










Bruks- og monteringsanvisning Vaskemaskin



Bruksanvisningen **må** leses før oppstilling – installasjon – igangsetting. På denne måten beskytter du deg selv og unngår skader.

Innhold

Aktivt miljøvern	6
Sikkerhetsregler og advarsler	7
Betjening av vaskemaskinen	13
Betjeningspanel	13
Sensortaster og touchdisplay med sensortaster	14
Hovedmeny	14
Betjeningseksempler	14
Forenklet betjening / vaskerivariant	16
Første igangsetting	17
Innstilling av lysstyrken i displayet.....	18
Innstilling av dato	18
Velge programpakker	19
1. Klargjør tekstilene	22
2. Innlegging av tekstilene	23
3. Velge program	24
4. Valg av programinnstillinger	25
5. Tilsetting av vaskemiddel	26
Separat tilsetting av tøymykner eller syntetisk stivelse	27
Separat stivelse.....	27
6. Start av programmet - programslutt	30
Timer	31
Programoversikt	32
Tillegg	47
Forvask 	47
Forskylling 	47
Tillegg: Skylling + 	47
Bløtlegging 	47
Intensiv 	47
Høyere vannstand 	47
Antikrøll med damp 	47
Skyllestopp 	47
Stivelsesstopp 	47
Særtrekk i programforløpet	48
Sentrifugering.....	48
Antikrøll	48
Endre programforløp	49
Endre program	49
Avbryte program	49
Koble inn vaskemaskinen etter strømbrudd	49
Legge inn flere tekstiler/ta ut tekstiler	50
Rengjøring og stell	51
Rengjøring av kabinett og panel	51
Rengjøring av vaskemiddelbeholderen.....	51

Rengjøring av trommel, vaskebeholder og avløpssystem	53
Rengjøre dørbelgen	53
Rengjøring av silene i vanninntaket	54
Hvis feil oppstår	55
Det kan ikke startes noe vaskeprogram	55
Programavbrudd og feilmeldinger	56
I displayet står det en feilmelding	57
Ikke tilfredsstillende vaskeresultat	58
Generelle problemer med vaskemaskinen	59
Døren lar seg ikke åpne	61
Åpning av døren når avløpet er tilstoppet og/eller ved strømbrudd	62
Service	65
Kontakt ved feil	65
Ekstraustyr	65
Installasjon	66
Front	66
Bakside	67
Oppstillingssituasjoner	68
Henvisninger til oppstilling	68
Transport av vaskemaskinen til oppstillingsstedet	69
Underlaget	70
Fjerning av transportsikringen	70
Montering av transportsikring	72
Oppretting av vaskemaskinen	73
Festebøyle til sokkel	74
Eksterne styreinnretninger	75
Betalingsautomat/-system	75
Vanntilkobling	76
Kaldtvannstilkobling	76
Varmtvannstilkobling*	77
Vannavløp	78
Avløpsventil	78
Avløpspumpe	78
Elektrotilkobling	79
Tekniske data	80
Samsvarserklæring	81
Superbrukernivå	82
Åpne superbrukernivå	82
Tilgang via kode	82
Endre kode	82
Avslutte innstillinger	82

Innhold

Betjening/Display.....	83
Språk.....	83
Språkinngang.....	83
Angi språk	83
Lysstyrke display	83
Klokkeslett	84
Dato.....	84
Lydstyrke	84
Synlighet parametere	84
St.by.modus displ./led	85
St.by.modus maskin	85
Startforvalg	85
Memory.....	85
Temperaturenhet.....	86
Vektenhet.....	86
Logo	86
Kode super-brukernivå	86
Programvalg.....	86
Styring	86
Programpakker	87
Favorittprogrammer.....	87
Spesialprogrammer	88
Sorter programmer	88
Fargetildeling program	89
Hygiene	89
Kode ekspert	89
Prosessteknikk.....	89
Antikrøll	89
Nivå Koke-/Kulørt	89
Nivå Lettstelt	89
Temp. forvask Koke/Kulørt.....	90
Vasketid.....	90
Forskylling Koke-/Kulørt.....	90
Forskylling Lettstelt	90
Forvask Koke/Kulørt/Lettst.	90
Skyllinger Koke/Kulørt.....	91
Skyllinger Lettstelt	91
Desinfeksjonsskylling	91
Mengdeautomatikk.....	91
Styrt energiforbruk.....	91
Service	91
Rengjøring avløpspumpe	91
Serviceintervall.....	92

Eksterne anvendelser.....	92
Nivåsensor.....	92
Automatisk dosering.....	92
Justeringsverdi dosering 1-6.....	93
Forvarsling vaskemidler.....	93
Toppbelastn.signal.....	93
Forhindre toppbelastn.....	93
Valg KOM-modul.....	93
Tilgjengelighet Miele's digitale produkter.....	94
WiFi.....	94
Nettverks-tid.....	95
Remote.....	95
RemoteUpdate.....	95
SmartGrid.....	96
Maskinparameter.....	96
Vannavkjøling.....	96
Vanninntak.....	97
Temp.senkn.....	98
Lavt vanntrykk.....	98
CapDosing.....	98
Rettslig informasjon.....	98
Betalingsystem.....	99
Innstillinger for betalingsautomater.....	99
Ekstern progr.sperre.....	99
Angrefrist bet. syst.....	99
Programavbrudd.....	100
Tilbakemeld.-sign. bet.sys.....	100
Gratis programmer.....	100
Slette betalingssign.....	100
Signaltid betaling.....	100

Retur og gjenvinning av emballasjen

Emballasjen benyttes til håndtering og beskytter produktet mot transport-skader. Emballasjematerialene er valgt med sikte på miljøvennlighet og avfallsbehandling og kan derfor generelt gjenvinnes.

Gjenvinning av emballasjen til materialkretsløpet medfører besparelser av råstoffer. Benytt deg av materialspesifikke gjenvinningsstasjoner og returmøstigheter. Miele-forhandleren tar transportemballasjen i retur.

Retur og gjenvinning av det gamle produktet

Elektriske og elektroniske produkter inneholder ofte verdifulle materialer. De inneholder imidlertid også skadelige stoffer, blandinger og komponenter, som har vært nødvendige for produktets funksjon og sikkerhet. I restavfallet eller ved feil behandling kan disse stoffene være helseskadelige og skade miljøet. Kast derfor aldri produktene som restavfall.



Benytt i stedet de offentlige returpunktene for innlevering og gjenvinning av slike produkter. Produktene kan leveres gratis til kommunale gjenvinningsstasjoner, forhandlere av tilsvarende produkter eller til Miele. For mer informasjon, se www.miele.no. Du er selv juridisk ansvarlig for å slette personlige data som måtte befinne seg i de gamle produktene. Du er rettslig forpliktet til å ta ut gamle batterier, akkumulatører og lamper som ikke sitter fast i produktet, og som kan tas ut uten at de blir ødelagt. Ta dem med til et egnet returpunkt, der de kan leveres gratis. Sørg for at produktet oppbevares utilgjengelig for barn til det kjøres bort.

Denne vaskemaskinen oppfyller de påbudte sikkerhetskravene. Bruk som ikke er forskriftsmessig, kan imidlertid føre til skader på personer og gjenstander.

Les bruksanvisningen nøye før du begynner å bruke vaskemaskinen. Den gir viktige opplysninger om innbygging, sikkerhet, bruk og vedlikehold. Du beskytter deg selv og unngår skader på vaskemaskinen.

I henhold til internasjonal standard IEC 60335-1 ber Miele uttrykkelig om at kapittelet om installasjon av vaskemaskinen samt sikkerhetshenvisninger og advarsler må leses nøye og følges.

Miele kan ikke gjøres ansvarlig for skader som skyldes at disse henvisningene ikke blir fulgt.

Ta vare på bruksanvisningen og gi den videre til en eventuell senere eier.

Dersom flere personer skal læres opp i bruk av vaskemaskinen, sørg for at sikkerhetsreglene er tilgjengelige, og/eller at personene gjøres kjent med dem.

Forskriftsmessig bruk

- ▶ Vaskemaskinen er utelukkende bestemt for vask av tekstiler som i følge produsentens vaskeanvisning, er maskinvaskbare. Annen bruk kan innebære fare. Produsenten er ikke ansvarlig for skader som skyldes annen bruk enn vaskemaskinen er bestemt for, eller feil betjening.
- ▶ Vaskemaskinen skal brukes som beskrevet i bruksanvisningen, vedlikeholdes jevnlig og kontrolleres at den fungerer slik den skal.
- ▶ Denne vaskemaskinen er ikke beregnet for utendørs bruk.
- ▶ Denne vaskemaskinen kan også brukes på offentlige områder.
- ▶ Personer, som på grunn av sin psykiske eller fysiske tilstand eller pga. sin uerfarenhet eller uvitenhet ikke er i stand til å betjene vaskemaskinen på en sikker måte, må ikke bruke denne vaskemaskinen uten tilsyn eller veiledning fra en ansvarlig person.
- ▶ Barn under 8 år må holdes vekk fra vaskemaskinen, med mindre de er under konstant tilsyn.
- ▶ Barn over 8 år, får bare betjene vaskemaskinen uten tilsyn, dersom vaskemaskinens funksjon er forklart slik, at de kan betjene den på en sikker måte. Barn må kunne se og forstå mulige farer ved feil betjening.

Sikkerhetsregler og advarsler

- ▶ Barn må ikke rengjøre eller vedlikeholde vaskemaskinen uten tilsyn.
- ▶ Hold øye med barn som befinner seg i nærheten av vaskemaskinen. Ikke la barn leke med vaskemaskinen.
- ▶ Desinfeksjonsprogrammer må ikke avbrytes, ellers kan desinfeksjonsresultatet bli redusert. Driftslederen må sikre desinfeksjonsstandarden for både termiske og kjemotermiske prosesser ved hjelp av rutinemessige kontroller.

Teknisk sikkerhet

- ▶ Kontroller at vaskemaskinen ikke har ytre, synlige skader før den stilles opp. En skadet vaskemaskin må ikke stilles opp eller tas i bruk.
- ▶ Sikkerheten for det elektriske anlegget i vaskemaskinen garanteres kun hvis maskinen kobles til et forskriftsmessig installert jordings-system.

Det er meget viktig at denne grunnleggende sikkerhetsforutsetningen kontrolleres. I tvilstilfeller bør fagfolk kontrollere bygningsinstallasjonen.

Miele kan ikke gjøres ansvarlig for skader som skyldes manglende eller brutt jordledning.

- ▶ Hvis ukyndige reparerer maskinen, kan brukeren utsettes for fare, som Miele ikke kan ta ansvaret for. Reparasjoner må bare utføres av fagfolk som er autorisert av Miele, ellers gjelder ikke noe garanti-ansvar ved påfølgende skader.

- ▶ Det må ikke foretas endringer på vaskemaskinen uten uttrykkelig tillatelse fra Miele.

- ▶ Ved feil eller ved rengjøring og stell, er maskinen koblet fra el-nettet bare når:

- støpselet er dratt ut eller
- sikringen(e) i bygningsinstallasjonen er koblet ut, eller
- skrusikringen(e) i bygningsinstallasjonen er skrudd helt ut.

Se også kapittel «Installasjon», avsnitt «Elektrotilkobling».

- ▶ Hvis tilkoblingsledningen blir skadet, må den skiftes ut av fagfolk som er autorisert av Miele, for å unngå at brukeren utsettes for fare.

- ▶ Vaskemaskinen skal bare kobles til vannforsyningen med et slangesett av nyere dato. Gamle slangesett må ikke brukes om igjen. Kontroller slangesettene med jevne mellomrom. Da kan du skifte dem ut i tide, og unngå vannskader.

Sikkerhetsregler og advarsler

- ▶ Defekte deler skal kun erstattes av originale reservedeler fra Miele. Kun ved bruk av disse delene kan Miele garantere at de sikkerhetskravene som stilles til maskinene, blir oppfylt.
 - ▶ Av sikkerhetsgrunner må du ikke bruke skjøtekabler, flerveis-stikkontakter eller lignende (brannfare på grunn av overoppheting).
 - ▶ For disse vaskemaskinene gjelder forskriftene i henhold til Maskindirektivet 2006/42/EF. Det anbefales å gjennomføre årlig kontroll iht. forskriftene i Maskindirektivet. Kontrollboken som du trenger til kontrolldokumentasjonen, kan skaffes via Miele's serviceavdeling.
 - ▶ Installeringen av denne maskinen er beregnet for fastlandsdrift. For installering på ikke-stasjonære oppstillingssteder er det nødvendig å ta ekstra forholdsregler tilpasset oppstillingsstedet. Ansvar for denne installeringen er pålagt installatøren / montøren.
 - ▶ Følg anvisningene i kapitlene «Installasjon» og «Tekniske data».
 - ▶ Støpselet må være tilgjengelig til enhver tid, slik at vaskemaskinen kan kobles fra strømforsyningen.
 - ▶ Hvis produktet skal være fast tilkoblet, må det på installasjonsstedet være en flerpolet skillebryter som er tilgjengelig til enhver tid, slik at vaskemaskinen kan kobles fra strømforsyningen.
 - ▶ Pga. spesielle krav (f.eks. når det gjelder temperatur, fuktighet, kjemisk stabilitet, slitestyrke og vibrasjon), er denne vaskemaskinen utstyrt med en spesial-lyspære. Denne lyspæren skal kun brukes til det den er bestemt for. Den er ikke egnet for rombelysning. Den skal kun skiftes ut av fagfolk som er autorisert av Miele eller av Miele's serviceavdeling.
 - ▶ Midlertidig eller permanent drift på et selvforsynt energiforsynings-system eller et energiforsynings-system som ikke er synkronisert med strømforsyningen (som f.eks. øynettverk, backup-systemer), er mulig. Forutsetning for drift er at energiforsynings-systemet overholder retningslinjene i NEK EN 50160 eller tilsvarende.
- Funksjon og drift av sikkerhetstiltakene i bygningsinstallasjonen og i dette Miele-produktet må også sikres ved drift av øynettverk, eller ved drift som ikke er synkronisert med strømforsyningen, eventuelt erstattes av likeverdige tiltak i installasjonen. Eksempelvis som beskrevet i den aktuelle publiseringen av NEK EN 5272-2 / VDE-AR-E 2510-2.

Sikkerhetsregler og advarsler

Forskriftsmessig bruk

- ▶ Maks. tekstilmengde er 7,0 kg tørre tekstiler. Programmer med mindre tekstilmengder finner du i kapitlet «Programoversikt».
- ▶ Vaskemaskinen må ikke plasseres i rom hvor det er fare for frost. Frosne slanger kan sprekke eller revne. Elektronikken kan bli mindre pålitelig ved temperaturer under frysepunktet.
- ▶ Fjern vaskemaskinens transportsikringer på baksiden av maskinen før igangsetting (se kapittel «Installasjon», avsnitt «Fjerne transportsikringen»). Ved sentrifugering kan en transportsikring som ikke er fjernet, føre til skader på maskinen og møbler/maskiner i nærheten.
- ▶ Steng vannkranen ved lengre fravær (f.eks. ferie), spesielt hvis det ikke er sluk i gulvet i nærheten av maskinen.
- ▶ Fare for oversvømmelse! Hvis du henger avløpsslangen i en vaskeskum, kontroller at vannet renner raskt nok unna. Sikre slangen slik at den ikke kan gli ned. Vannets tilbakeslagskraft kan presse en usikret slange ut av kummen.
- ▶ Pass på at ingen fremmedlegemer (f.eks. spiker, nåler, mynter, binders) kommer med i vasken. Fremmedlegemer kan skade maskindeler (f.eks. vaskebeholder, trommel), som igjen kan forårsake skader på tekstilene.
- ▶ Ved riktig vaskemiddeldosering er det ikke nødvendig å avkalke vaskemaskinen. Hvis avkalking skulle bli nødvendig, bruk et spesielt avkalkingsmiddel med korrosjonsbeskyttelse. Det spesielle avkalkingsmiddelet kan skaffes via Miele-forhandleren eller Miele serviceavdeling. Følg bruksanvisningen for avkalkingsmiddelet nøye.
- ▶ For tekstiler som har vært behandlet med løsemiddelholdige rengjøringsmidler, må det kontrolleres om tekstilene kan klargjøres i vaskemaskinen. Testkriteriene er faresetningene, produktenes miljøvennlighet og andre opplysninger.
- ▶ Bruk ikke løsemiddelholdige rengjøringsmidler (f.eks. vaskebensin) i maskinen! Maskindeler kan bli skadet og det kan oppstå giftige damper. Brann- og eksplosjonsfare.
- ▶ Du må ikke oppbevare eller bruke bensin, olje eller andre lett antennelige stoffer i nærheten av vaskemaskinen. Brann- og eksplosjonsfare.
- ▶ Fargemidler må være egnet for bruk i vaskemaskinen. Følg produsentens bruksanvisning nøye.

Sikkerhetsregler og advarsler

- ▶ Avfargingsmidler kan føre til korrosjon på grunn av sine svovelholdige forbindelser. Avfargingsmidler må ikke brukes i vaskemaskinen.
- ▶ Unngå kontakt med flytende klor- eller natriumhypoklorittholdige rengjørings- og desinfeksjonsmidler på ståloverflatene (front, deksel, kabinett). Disse midlene kan føre til korrosjon på stålet. Aggressive klordamper kan også forårsake korrosjon. Åpnede beholdere med disse midlene må ikke oppbevares i nærheten av maskinen.
- ▶ Ikke bruk høytrykksspyler eller vannslange for å rengjøre vaskemaskinen.
- ▶ Følg produsentens anvisninger ved bruk og kombinasjon av vaskeforsterkere og spesialprodukter. Bruk bare midlene til det produsenten anbefaler, for å unngå materiellskader og kraftige kjemiske reaksjoner
- ▶ Hvis du får vaskemiddel i øynene, skyll straks grundig med rikelig mengder lunkent vann. Ved svelging: Kontakt umiddelbart en lege. Personer med skader på huden eller ømfintlig hud bør unngå kontakt med vaskemiddelet.
- ▶ Hvis du legger inn flere tekstiler eller tar ut tekstiler under hovedvask, kan du komme i kontakt med vaskemiddel, spesielt når vaskemiddelet doseres eksternt. Vær forsiktig når du tar hånden inn i trommelen. Hvis huden din kommer i kontakt med vaskevannet, skyll straks av vaskevannet med lunkent vann.

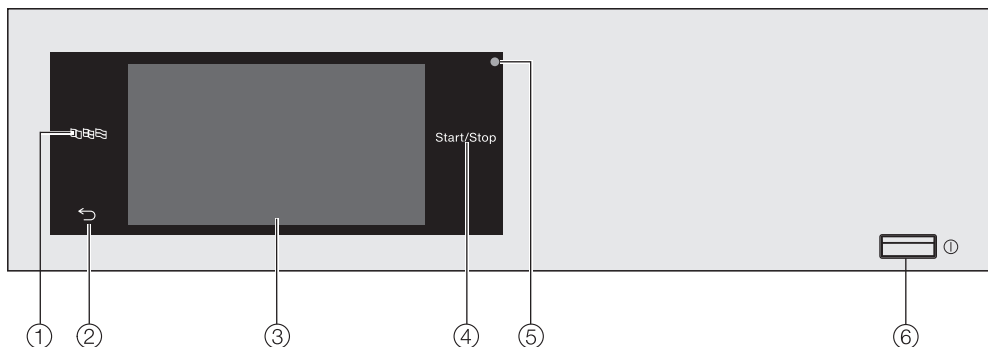
Sikkerhetsregler og advarsler

Tilbehør

- ▶ Tilbehørsdeler kan bare monteres i eller til apparatet, dersom de uttrykkelig er godkjent av Miele. Hvis andre deler monteres, tapes krav i forbindelse med garanti og/eller produktansvar.
- ▶ Miele's tørketromler og vaskemaskiner kan oppstilles i en vask-tørk-søyle. Da trenger du en Miele-mellomsats, som er tilgjengelig som ekstrautstyr. Vær oppmerksom på at mellomsatsen både må passe til Miele's tørketrommel og Miele's vaskemaskin.
- ▶ Sørg for at Miele-sokkelen, som er å få kjøpt som ekstrautstyr, passer til denne vaskemaskinen.
- ▶ Miele gir opp til 15 år, men minst 10 år leveringsgaranti for viktige reservedeler etter endt produksjon av vaskemaskinen.

Miele kan ikke gjøres ansvarlig for skader som skyldes at sikkerhetsreglene og advarslene ikke blir fulgt.



Betjeningspanel



- ① **Sensortast språk**
For valg av aktuelt betjeningspråk.
Etter programslutt vises standard språk igjen.
- ② **Sensortast tilbake** ↩
Går et skritt tilbake i menyen.
- ③ **Touchdisplay**
- ④ **Sensortast *Start/Stop***
Starter det valgte vaskeprogrammet og avbryter et program som er startet. Så snart sensortasten blinker, kan det valgte programmet startes.
- ⑤ **Optisk grensesnitt**
For service.
- ⑥ **Tast** ①
For inn- og utkobling av vaskemaskinen. For å spare energi, kobler vaskemaskinen seg ut automatisk. Utkoblingen skjer 15 minutter etter programslutt/antirøll eller etter innkobling, i de tilfellene maskinen ikke har blitt betjent etterpå.

Betjening av vaskemaskinen

Sensortaster og touchdisplay med sensortaster

Sensortastene ,  og *Start/Stop* samt sensortastene i displayet reagerer på fingerkontakt. Hver berøring be- kreftes med en tastetone. Lydstyrken til tastetonen kan stilles inn eller kobles ut (se kapittel «Superbrukernivå»).


Betjeningsfeltet med sensortastene og touchdisplayet kan bli ripet av spisse eller skarpe gjenstander, f.eks. spiker, blyanter osv.

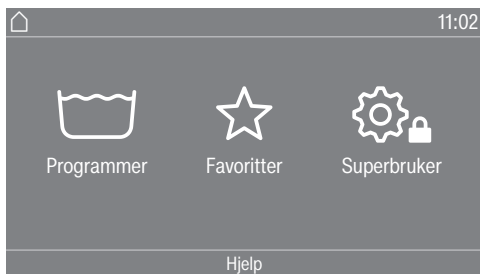
Betjeningsfeltet må kun berøres med fingrene.

Hovedmeny

Etter at vaskemaskinen er slått på, vises hovedmenyen i displayet.

Fra hovedmenyen kommer du til alle viktige undermenyer.

Gjennom berøring av sensortasten  kommer du alltid tilbake til hovedmenyen. Tidligere innstilte verdier lagres ikke.



Programmer

Til listen over vaskeprogrammer.

☆ Favoritter

For valg av 12 favorittprogrammer som kan tilpasses og lagres av driftslederen (se kapittel «Superbrukernivå», avsnitt «Favorittprogrammer»).

Driftsleder

I superbrukernivå kan du tilpasse vaskemaskinens elektronikk til ulike behov.

Betjeningseksempler

Valgliste

Programmeny (enkelt valg)



Du kan bla til høyre eller venstre ved å stryke over skjermen. Legg fingeren over touchdisplayet og bevege fingeren i ønsket retning.

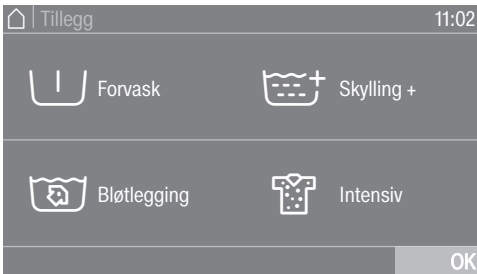
En oransje scrollbar viser at det er flere valgmuligheter.

Berør et programnavn for å velge vaskeprogram.

Displayet skifter til basismenyen i det valgte programmet.

Betjening av vaskemaskinen

Meny Tillegg (flere valg)



Berør en eller flere *tillegg* for å velge dem.

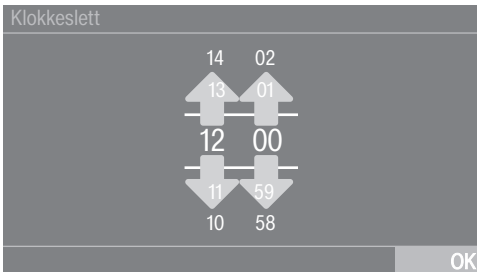
De nylig valgte *tilleggene* blir markert med oransje.

For å velge bort et *tillegg* berør *tillegg* på nytt.

De markerte *tilleggene* aktiveres med sensortasten *OK*.

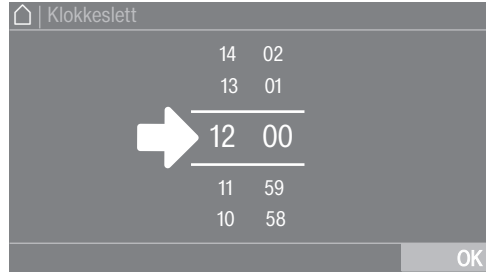
Innstilling av tallverdier

I noen menyer kan du stille inn tallverdier.

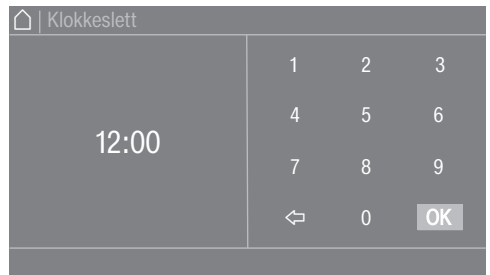


Legg inn tallene ved å stryke oppover eller nedover. Legg fingeren på tallene som skal endres og beveg fingeren i ønsket retning. Den innstilte tallverdien lagres med sensortasten *OK*.

Tips: For noen innstillinger kan en verdi også stilles inn ved hjelp av et tallfelt.



Tallfeltet kommer til syne med en kort berøring av tallene mellom de to linjene.

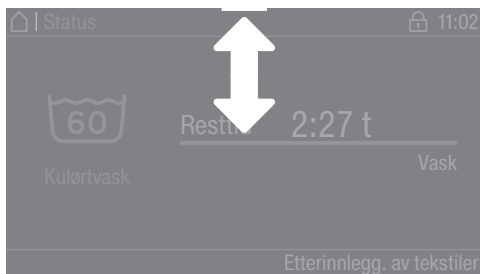


Så snart du har lagt inn en gyldig verdi blir sensortasten *OK* markert med grønt.

Betjening av vaskemaskinen

Nedtrekksmeny

I nedtrekksmenyen finner du forskjellig informasjon, f.eks. om et vaskeprogram.



Hvis det dukker opp en oransje scrollbar øverst på skjermen i midten av displayet, kan nedtrekksmenyen vises. Berør scrollbaren og dra fingeren nedover på displayet.

Gå ut av menyområdet

- Berør sensortasten ↶ for å gå tilbake til forrige skjermbilde.

Alt du har lagt inn uten å bekrefte med OK, blir ikke lagret.

Vise Hjelp

I noen menyer vises Hjelp i nedre del av displayet.

- Berør sensortasten Hjelp for å vise anvisningene.
- Berør sensortasten Lukk, for å gå tilbake til forrige skjermbilde.

Forenklet betjening / vaskerivariant

Inngangsmenyen kan se forskjellig ut, avhengig av programmeringstilstand (se kapittel «Superbrukernivå», avsnitt «Styring»).

Den forenklete betjeningen skjer via kortvalg. Betjeningspersonalet kan ikke endre de forhåndsinnstilte programmene.

Vaskeri-enkel



Maksimalt 12 programmer kan velges.

Avhengig av innstillingen på Superbrukernivået kan programmene vises med eller uten rammer.

Vaskeri-mer

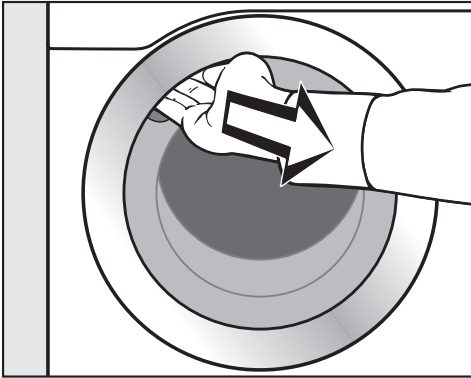


De første 3 programmene kan velges direkte. Inntil 9 andre programmer kan velges fra valglisten ☰.

⚠ Skader som følge av feil oppstilling og tilkobling.
Feil oppstilling og tilkobling av vaskemaskinen kan føre til alvorlige materiellskader.
Se kapittel «Installasjon».

Tømme trommelen

I trommelen kan det ligge en U-bøy (avtagbar) for avløpsslangen og/eller monteringsmateriell.



- Åpne døren.
- Ta ut U-bøyen og monteringsmateriell.
- Sving døren lett igjen.

Slå på vaskemaskinen

- Trykk på tasten ①.

Velkomstbildet vises.

Ved første igangsetting fastsettes innstillingene for daglig drift av vaskemaskinen. Noen innstillinger kan kun endres i forbindelse med første igangsetting. Etter den tid kan de kun endres av Mielees serviceavdeling eller annet Miele-autorisert personell.
Fullfør første igangsetting.

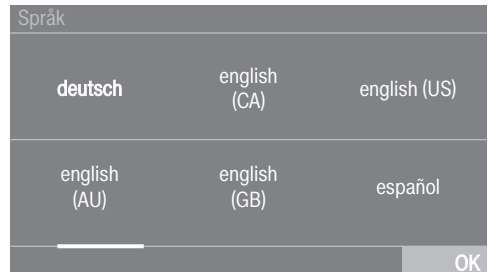
I tillegg er innstillingene beskrevet i kapittelet «Superbrukernivå».

Tips: Under første igangsetting kan du gå tilbake til forrige skjermbilde hvis du ønsker å korrigere en inntasting du tidligere har foretatt.

- Berør sensortasten ↶ for å gå tilbake til forrige skjermbilde.

Innstilling av displayspråk

Du blir bedt om å stille inn displayspråk. Du kan når som helst endre språket (se kapittel «Superbrukernivå», avsnitt «Språk»).



- Bla til høyre eller venstre til ønsket språk vises.
- Berør sensortasten for ønsket språk.

Valgt språk er markert med oransje og displayet skifter til neste innstilling.

Første igangsetting

Henvisning til eksterne enheter

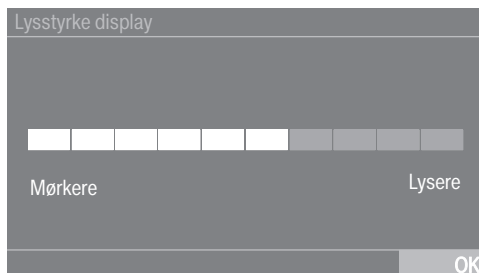
Det vises en henvisning til eksternt hard-
ware.

- Bekreft med sensortasten *OK*.

Før første igangsetting må du koble til XCI-boksen eller adapteren eller skyve inn en kommunikasjonsmodul i modul-sjakten. Vaskemaskinen må være koblet fra el-nettet. Først etter dette kan du starte igangsettingen.

Innstilling av lysstyrken i displayet

Du blir bedt om stille inn lysstyrken i displayet.



- Berør segmentindikatoren til du har nådd ønsket lysstyrke.

Valgt lysstyrke er markert med oransje.

- Bekreft med *OK*.

Displayet skifter til neste innstilling.

Innstilling av dato

Dato		
21	Mai	2025
22	Juni	2024
23	Juli	2023
24	August	2022
25	September	2021
		OK

- Legg fingeren på verdien som skal endres og beveg fingeren i ønsket retning.
- Når alle verdiene er innstilt, bekreft med sensortasten *OK*.

Displayet skifter til neste innstilling.

Bekreft visning av klokkeslett

I displayet vises spørsmålet:

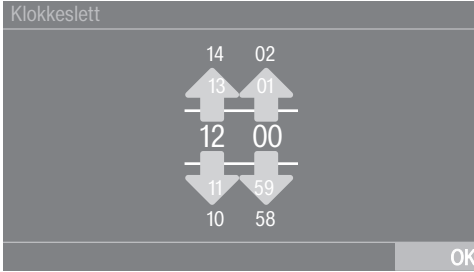
Vil du fjerne klokkeslettvisning?

- Berør sensortasten *ja* eller *nei*.

Hvis du velger *ja*, hoppes det over innstillingen Klokkeslett.

Hvis du velger *nei*, skifter displayet til innstillingen Klokkeslett.

Stille klokken



- Legg fingeren på tallene som skal endres og beveg fingeren i ønsket retning.
- Bekreft med sensortasten *OK*.

Displayet skifter til neste innstilling.

Velge programpakker

Du kan velge forskjellige programmer fra programpakkene. Allerede aktive programmer er markert med oransje.



- Bla mot høyre til neste program som ikke er markert med oransje.
- Berør sensortasten til ønsket program.

Valgt program er markert med oransje.

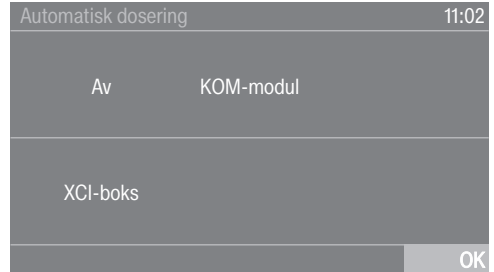
- Du kan velge flere programmer.

Tips: Du kan deaktivere et valgt program ved å berøre sensortasten til programmet på nytt.

- Hvis du ikke vil velge flere programmer, bekrefter du med sensortasten *OK*.

Displayet skifter til neste innstilling.

Slå på automatisk dosering



- Berør sensortasten *KOM-modul* eller *XCI-boks*, hvis du vil dosere vaske-middel eksternt.
- Bekreft med sensortasten *OK*.

Displayet skifter til neste innstilling.

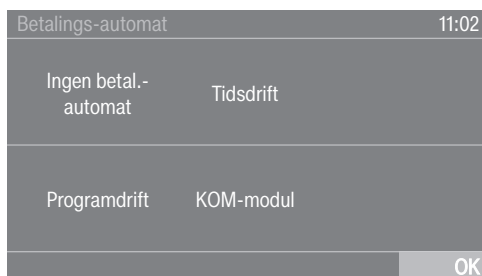
Første igangsetting

Installering av betalings-automat/-system

Hvis du vil installere en betalings-automat, les kapittelet «Superbruker-nivå», avsnitt «Betalingsautomat/-system».

Disse innstillingene kan du kun gjøre i forbindelse med første igangsetting. Ønsker du å foreta endringer senere: Ta kontakt med Mielees serviceavdeling eller annet Miele- autorisert personell.

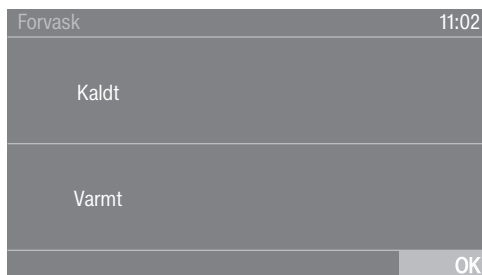
Hvis du ikke ønsker å installere en betalingsautomat/-system, kan du hoppe over installering av betalingsautomat/-system.



- Berør sensortasten Ingen betal.-automat.

Displayet skifter til neste innstilling.

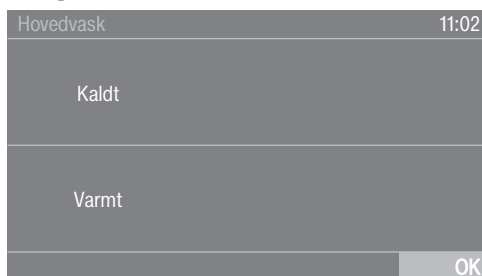
Valg av vanninntak forvask



- Berør sensortasten kaldt, når vaske-maskinen kun skal være tilkoblet kaldtvann, eller varmt, når vaske-maskinen skal være tilkoblet kaldt- og varmtvann.

Displayet skifter til neste innstilling.

Valg av vanninntak hovedvask




- Berør sensortasten kaldt, når vaske-maskinen kun skal være tilkoblet kaldtvann, eller varmt, når vaske-maskinen skal være tilkoblet kaldt- og varmtvann.

Displayet viser mer informasjon.

Fjerning av transportsikringen

Displayet minner deg på at transportsikringen må fjernes.

 Skader som kan oppstå dersom transportsikringen ikke er fjernet. En transportsikring som ikke er fjernet, kan føre til skader på vaskemaskinen og møbler/maskiner i nærheten. Fjern transportsikringen som beskrevet i kapittel «Installasjon».


- Bekreft at du har fjernet transportsikringen ved å trykke på sensortasten OK.

I displayet vises meldingen: Start programmet «Igangsetting» uten tekstiler i maskinen for å avslutte igangsettingen.

- Bekreft meldingen med sensortasten OK.

Avslutte igangsettingen

For å avslutte igangsettingen må igangsettingsprogrammet startes uten tekstiler og vaskemiddel.

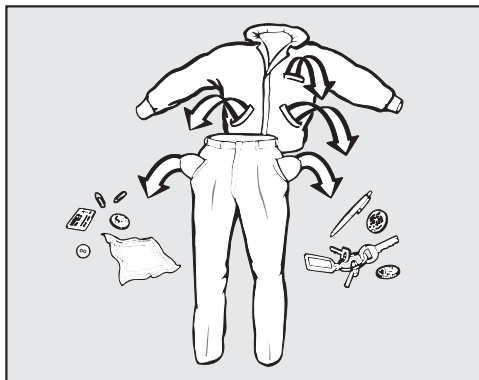
Hvis strømmen brytes (f.eks. ved utkobling med tasten ) kan første igangsetting gjennomføres en gang til. Når igangsettingsprogrammet er gjennomført, kan ikke første igangsetting gjennomføres lenger.

- Skru opp vannkranene.
- Berør den blinkende sensortasten *Start/Stop*.
- Når programmet er ferdig, slår du av vaskemaskinen, så slår du den på igjen etter kort tid.

Første igangsetting er avsluttet.

1. Klargjør tekstilene

Tøm lommene



- Tøm lommene.

⚠ Skader pga. fremmedlegemer. Spiker, mynter, binders osv. kan skade tekstiler og maskindeler. Kontroller tekstilene før vask, og fjern ev. fremmedlegemer.

Sorter tekstilene

- Sorter tekstilene etter farger og etter symbolene på vedlikeholdsetiketten.

Forbehandle flekker

- Fjern eventuelle flekker på tekstilene før vask. Tørk lett på flekken med en klut som ikke farger (av).

⚠ Skader pga. løsemiddelholdige rengjøringsmidler. Vaskebensin, flekkfjerner osv. kan skade kunststoffdeler. Hvis du behandler tekstilene med slike midler, pass på at kunststoffdeler i/på maskinen ikke kommer i kontakt med disse.

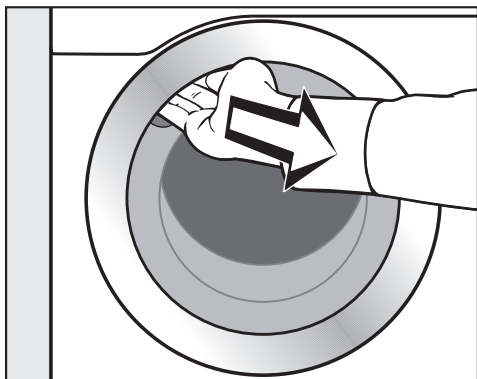
⚠ Eksplosjonsfare pga. løsemiddelholdige rengjøringsmidler. Ved bruk av løsemiddelholdige rengjøringsmidler kan det oppstå en eksplosiv blanding. Ikke bruk løsemiddelholdige rengjøringsmidler i vaskemaskinen.

Generelle tips

- Ikke vask tekstiler som er merket med **Tåler ikke vask** (☒).
- Gardiner: Fjern gardinkroker og blybånd eller legg gardinene i en vaskepose.
- BHer: Sy fast eller ta ut løse bøyler.
- Vreng tekstilene hvis tekstilprodusenten anbefaler det.
- Lukk glidelåser, borrelåser og heker.
- Knapp eller knyt igjen dynetrekk og putevar, slik at ikke små plagg havner inni dem.
- Flere tips finner du i kapittelet «Programoversikt».

2. Innlegging av tekstilene

Åpne døren



- Ta tak i håndtaket for å åpne døren.

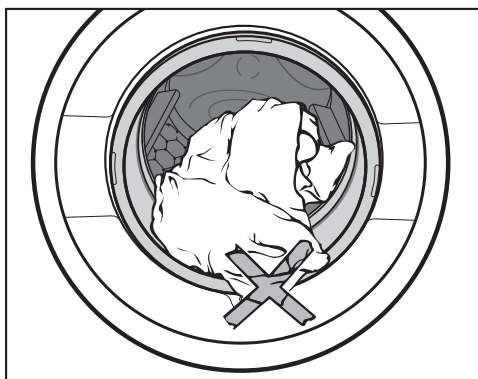
Kontroller at det ikke er fremmedlegemer i trommelen før du legger inn tekstilene.

- Brett ut tekstilene og legg dem løst inn i trommelen.

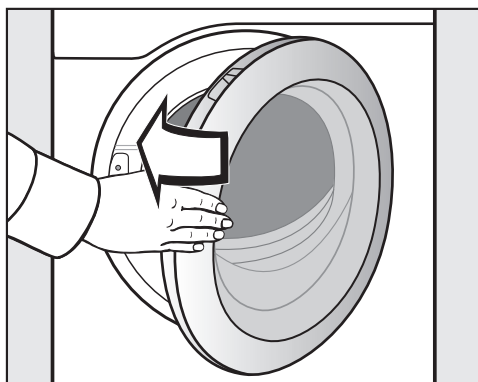
Tekstiler i forskjellige størrelser forsterker vaskeeffekten og fordeler seg bedre under sentrifugeringen.

Ved maksimal tekstilmengde er energi- og vannforbruket lavest, tekstilmengden sett under ett. En overfylling reduserer vaskeresultatet og øker krøll-dannelsen.

Lukke døren




- Pass på at tekstiler ikke blir klemt fast mellom døren og dørbelgen.



- Sving døren lett igjen.

3. Velge program

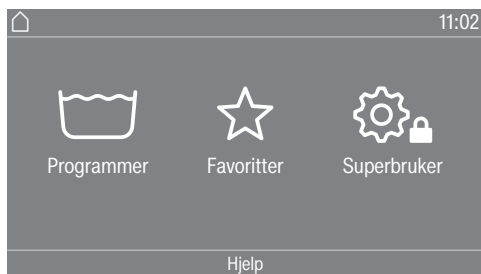
Slå på vaskemaskinen

- Trykk på tasten .

Trommelbelysningen kobles inn.

Trommelbelysningen slukker automatisk etter 5 minutter eller etter programstart.

Velge program



Du har flere muligheter for å velge et program.

Du kan velge et program i menyen Programmer.

- Berør sensortasten Programmer.



- Bla til høyre i displayet, til ønsket program vises.
- Berør sensortasten for programmet.

Displayet skifter til vaskeprogrammets basismeny.

Du kan alternativt velge et program i menyen Favoritter.

Programmene under favoritter kan endres av driftslederen (se kapittel «Superbrukernivå», avsnitt «Favorittprogrammer»).

- Berør sensortasten Favoritter.



- Bla til høyre i displayet, til ønsket program vises.
- Berør sensortasten for programmet.

Displayet skifter til vaskeprogrammets basismeny.

For favorittprogrammene er de fleste programinnstillingene fastsatt allerede og kan ikke endres.

4. Valg av programinnstillinger

Valg av tekstilmengde

For å kunne bruke en ekstern dosering som er avhengig av tekstilmengden du skal vaske, kan du angi mengde.

- Berør sensortasten *Vekt*.
- Legg inn en gyldig verdi for tekstilmengden.

Displayet skifter til menyen *Oversikt*.

Valg av temperatur

Du kan endre temperaturen, som er forhåndsinnstilt, for vaskeprogrammet.

- Berør sensortasten *Temperatur*.
- Velg ønsket temperatur.

Displayet skifter til menyen *Oversikt*.

Valg av sentrifugehastighet

Du kan endre den forhåndsinnstilte sentrifugehastigheten for et vaskeprogram.

- Berør sensortasten *Sentr.hastighet*.
- Velg ønsket sentrifugehastighet.

Displayet skifter til menyen *Oversikt*.

Velg tillegg

Du kan velge tillegg til noen vaskeprogrammer.

- Berør sensortasten *Tillegg*.
- Velg en eller flere tillegg.
- Bekreft med sensortasten *OK*.

Displayet skifter til menyen *Oversikt*.

Nærmere informasjon finner du i kapitlet «Tillegg».

Aktivering av CapDosing

Du kan bruke kapseldosering i noen programmer.

- Berør sensortasten *CapDosing*.

I displayet vises de kapselsortene som kan velges til programmet.

- Velg ønsket kapselsort.

Kapseldoseringen er aktivert.

Displayet skifter til menyen *Oversikt*.

Mer informasjon i kapittel «5. Tilsett vaskemiddel», avsnitt «Kapseldosering».

5. Tilsetting av vaskemiddel

Det er forskjellige måter å tilsette vaskemiddel på.

Vaskemiddelbeholder

Du kan bruke alle vaskemidler, som er beregnet for vaskemaskiner.

Vaskemiddeldosering

Følg anvisningene fra vaskemiddelprodusenten ved dosering.

Overdosering fører til økt skumdannelse.

Unngå overdosering.

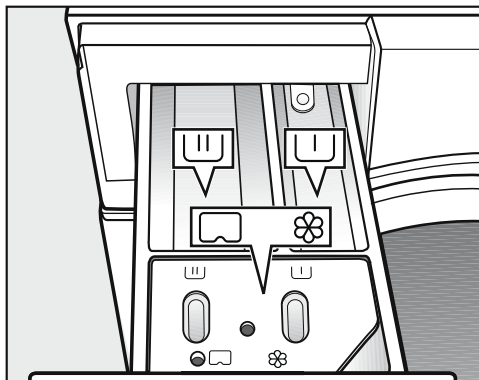
Doseringen er avhengig av:

- Tekstilmengden
- Hvor skitne tekstilene er
- Vannets hardhet

Hardhets-område	Total hardhet i mmol	deutsche Härte °d
bløtt (I)	0-1,5	0-8,4
middels (II)	1,5-2,5	8,4-14
hardt (III)	over 2,5	over 14

Hvis du ikke kjenner vannets hardhetsgrad, kontakt det lokale vannverket.

Påfylling av vaskemiddel



- Trekk ut vaskemiddelbeholderen og fyll vaskemiddelet i kamrene.

U Vaskemiddel for forvasken (anbefalt inndeling av total vaskemiddelmengde: $\frac{1}{3}$ i kammer U og $\frac{2}{3}$ i kammer UU)

UU Vaskemiddel for hovedvask

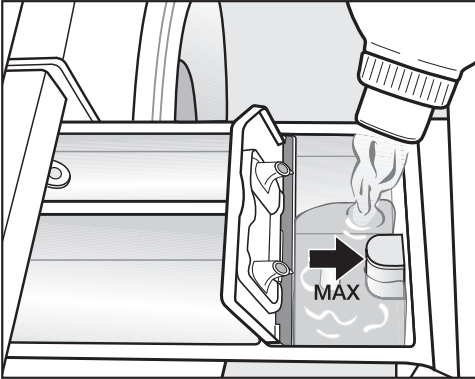
☼/ Vaskemiddel for hovedvask, flytende stivelse og kapsler

For desinfeksjonsprogrammer kan kamrene U og UU fylles med vaskemiddel for hovedvask, når det ikke er valgt forvask.

5. Tilsetting av vaskemiddel

Separat tilsetting av tøymykner eller syntetisk stivelse

- Velg programmet *Ekstra skylling*.
- Endre sentrifugehastigheten hvis nødvendig.



- Fyll tøymykner, syntetisk stivelse eller flytende stivelse i kammer ☼. **Pass på maksimal påfyllingsmengde.**
- Berør tasten *Start/Stop*.

Middelet blir spylt inn med siste skylling. Ved slutten av vaskeprogrammet er det litt restvann i kammer ☼.

Separat stivelse

- Doser og gjør klar stivelsen som angitt på pakningen.
- Velg programmet *Stivelse*.
- Fyll stivelse i kammer ☼☼.
- Berør tasten *Start/Stop*.

Tips: Rengjør vaskemiddelbeholderen, spesielt sugeheverten, etter flere omganger med separat eller automatisk tilsetting av stivelse.

Avfargings- og fargemidler

⚠ Skader ved avfargingsmiddel. Avfargingsmidler kan føre til korrosjon i vaskemaskinen. Ikke bruk avfargingsmidler i vaskemaskinen.

Fargemidler må være egnet for bruk i vaskemaskinen. Følg produsentens anvisninger.

5. Tilsetting av vaskemiddel

Kapseldosering

Det finnes kapsler med 3 ulike innhold:

- ☼ = Tøyleiemiddel (f.eks. tøy-mykner, impregneringsmiddel)
- ☼ = Additiv (f.eks. vaskemiddelforsterker)
- ☼ = Vaskemiddel (kun for hovedvask)

Det kan kun velges en kapsel per vaskeprogram.

Avhengig av hvilken innstilling du har valgt, blir vaskemiddelet, additivet eller tøyleiemiddelet dosert via kapselen for dette programmet.

En kapsel inneholder alltid riktig mengde for en vaskeomgang.

Kapslene kan kjøpes i Miele's nettbutikk, i Miele's deleavdeling eller hos din Miele-forhandler.

⚠ Helsefare pga. kapsler.

Dersom innholdet i kapslene svelges eller kommer i kontakt med huden kan det medføre helsefare.

Oppbevar kapslene utilgjengelig for barn.

Innkobling av kapseldosering

- Berør sensortasten CapDosing.

I displayet vises de kapselsortene som kan velges til programmet.

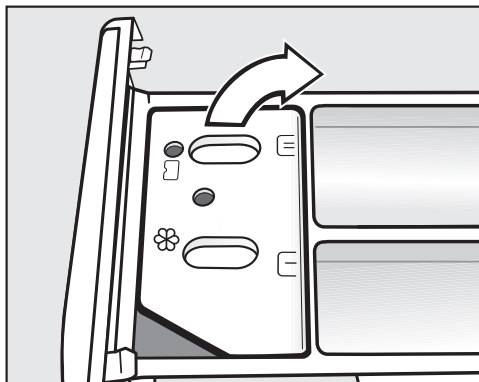
- Velg ønsket kapselsort.

Kapseldoseringen er aktivert.

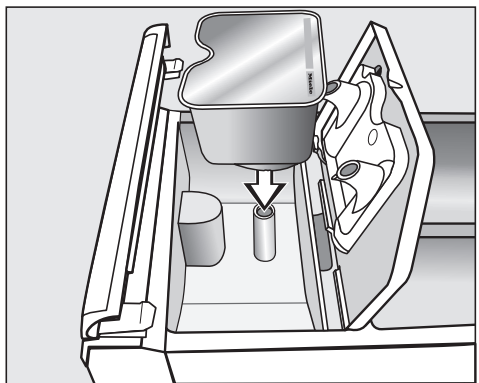
Displayet skifter til basisdisplayet og viser valgt kapsel.

Innlegging av kapsel

- Åpne vaskemiddelbeholderen.

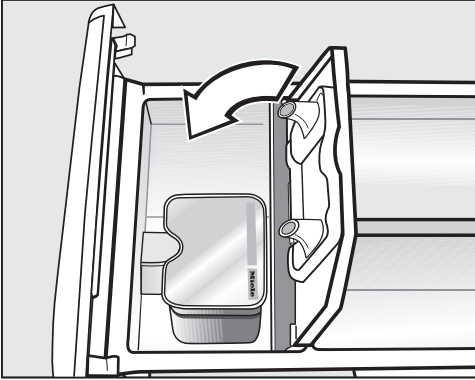


- Åpne lokket til kammer ☼/☼.



- Trykk kapselen godt fast.

5. Tilsetting av vaskemiddel



- Lukk lokket og trykk det godt fast.
- Lukk vaskemiddelbeholderen.

Når en kapsel legges i vaskemiddelbeholderen, blir den åpnet. Dersom kapselen fjernes fra vaskemiddelbeholderen, kan derfor innholdet renne ut selv om kapselen er ubrukt. Kast den åpne kapselen.

Innholdet i den enkelte kapselsorten tilsettes til riktig tid i vaskeprogrammet.

Ved kapseldosering skjer vanninntaket i kammer ☼ utelukkende via kapselen.

Ved bruk av en kapsel må du ikke fylle ekstra tøymykner i kammer ☼.

- Fjern den tomme kapselen etter at vaskeprogrammet er avsluttet.

Av tekniske grunner vil det være igjen litt restvann i kapselen.

Utkobling eller endring av kapseldosering

Utkobling eller endring er bare mulig før programstart.

- Berør sensortasten CapDosing og deaktiver valgt kapselsort.

Ekstern dosering

Vaskemaskinen er klargjort for tilkobling til et eksternt doseringssystem for vaskemidler. For ekstern dosering trenger du et ombyggingssett som må installeres av Miele-forhandleren eller serviceavdelingen.

6. Start av programmet - programslutt

Betalingsautomat/-system


Hvis maskinen er utstyrt med et betalingssystem, legg merke til betalingsoppfordringen i displayet.

Ikke avbryt programmet etter programstart. Ved bruk av en betalingsautomat/-system kan det, avhengig av innstilling, føre til tap av penger.

Starte program

Så snart et program kan startes, pulserer lyset til sensortasten *Start/Stop*.

- Berør sensortasten *Start/Stop*.

Døren blir låst (symbol ) og vaskeprogrammet starter.

Hvis en startforvalgstid er valgt, vises denne i displayet.

Etter at startforvalgstiden er utløpt eller direkte etter at maskinen er startet, vises programtiden i displayet. I tillegg vises programforløpet i displayet.

Tips: Ved hjelp av nedtrekksmenyen kan du se valgt temperatur, sentrifugehastighet og tillegg.

Programslutt

Under Antikrøll er døren fortsatt låst. Døren kan når som helst låses opp med tasten *Start/Stop*.


Ta ut tekstilene

- Åpne døren.
- Ta ut tekstilene.

Tekstiler som ikke er tatt ut, kan krympe eller farge over på annet tøy ved neste vask.
Ta alle tekstilene ut av trommelen.

- Fjern eventuelle fremmedlegemer fra dørbelgen.


Tips: La døren stå på gløtt, slik at trommelen kan tørke.

- Slå av vaskemaskinen med tasten .
- Hvis du har brukt kapsler, må disse fjernes fra vaskemiddelbeholderen.

Tips: La vaskemiddelbeholderen stå litt åpen, slik at den kan tørke.




Med timeren kan du velge tid til programstart, programmets starttid eller når programmet skal være ferdig.

Innstilling av timer

- Berør sensortasten  Timer.
- Velg opsjonen Slutt kl., Start om eller Start kl..
- Still inn timene og minuttene og bekreft med sensortasten *OK*.

Endre timer

Før programstart kan valgt startforvalgstid endres.

- Berør sensortastene ,  eller .
- Endre angitt tid, hvis du ønsker, og bekreft med *OK*.

Slette timer

Før programstart kan valgt startforvalgstid slettes.

- Berør sensortastene ,  eller .

Den valgte startforvalgstiden vises i displayet.

- Berør sensortasten Slette.
- Bekreft med sensortasten *OK*.

Den valgte startforvalgstiden blir slettet.

Starte timer

- Berør sensortasten *Start/Stop*.

Døren låses og tiden til programstart står i displayet.

Etter at programmet har startet, kan valgt startforvalgstid kun endres eller slettes ved å avbryte programmet.

Du kan starte programmet når som helst.

- Berør sensortasten *Start* straks.

Programoversikt

Programpakker

Du kan velge forskjellige programmer fra programpakkene. Programmene vises i programlisten.

Standardprogrammer

Kokevask		65 °C til 90 °C	maksimalt 7,0 kg
Artikler	Tekstiler av bomull og lin, f.eks. sengetøy, babytøy, undertøy		
Tips	En ekstra forskylling kan programmeres.*		
1600 o/min	Tillegg: Forvask, Intensiv, Høyere vannstand, Skyllestopp, Stivelsesstopp	Skyllinger: 1-5*	
Kulørtvask		kaldt til 60 °C	maksimalt 7,0 kg
Artikler	Tekstiler av bomull, eller blandingsstoffer, f.eks. T-skjorter, bukser		
Tips	- Vask mørke tekstiler med kulørtvaskemiddel eller flytende vaske-middel. - En ekstra forskylling kan programmeres.*		
1600 o/min	Tillegg: Forvask, Intensiv, Høyere vannstand, Skyllestopp, Stivelsesstopp	Skyllinger: 1-5*	
Lettstelt		kaldt til 60 °C	maksimalt 3,5 kg
Artikler	Tekstiler med syntetfiber, blandingsstoffer eller lettstelt, appretert bomull		
Tips	- Reduser sluttcentrifugeringshastigheten for tekstiler som krøller lett. - En ekstra forskylling kan programmeres.*		
1200 o/min	Tillegg: Forvask, Intensiv, Høyere vannstand, Antikrøll med damp, Skyllestopp	Skyllinger: 2-4*	
Finvask		kaldt til 60 °C	maksimalt 2,5 kg
Artikler	For ømfintlige tekstiler av syntetfibre, blandingsstoffer, viskose		
Tips	- Koble ut sluttcentrifugeringshastigheten for tekstiler som krøller lett.		
600 o/min	Tillegg: Forvask, Skylling +, Antikrøll med damp, Skyllestopp	Skyllinger: 2	

* Innstillingene kan endres via superbrukernivå.



Programoversikt

Ekspress			kaldt til 60 °C	maksimalt 3,5 kg
Artikler	Tekstiler av bomull som knapt har vært i bruk eller som bare er såvidt skitne			
1400 o/min	Tillegg: Skylling +		Skyllinger: 1	
Ull			kaldt til 40 °C	maksimalt 2,5 kg
Artikler	Tekstiler av ull som kan vaskes, og ullblandinger			
Tips	Bruk et ullvaskemiddel.			
1200 o/min	Tillegg: Skyllstopp		Skyllinger: 2	
Kulørtvask sensitiv			kaldt til 90 °C	maksimalt 7,0 kg
Artikler	Tekstiler av bomull, lin eller blandingsstoffer			
Tips	Kulørtvask-programmer for alle temperaturområder med ekstra god skylleeffekt.			
1600 o/min	Tillegg: Forvask, Intensiv, Høyere vannstand, Skyllstopp, Skylling +, Stivelsesstopp		Skyllinger: 2	
Frotté			40 °C til 60 °C	maksimalt 7,0 kg
Artikler	Håndklær og badekåper av frotté			
Tips	Bruk et kulørtvaskemiddel for mørke tekstiler.			
1400 o/min	Tillegg: Forvask, Skyllstopp		Skyllinger: 2	
Skjorter			kaldt til 60 °C	maksimalt 2,5 kg
Artikler	Skjorter og bluser			
Tips	<ul style="list-style-type: none"> - Forbehandle krager og mansjetter etter hvor skitne de er. - Vask skjorter og bluser av silke i programmet Silke. - Når du har valgt tillegget <i>Antikrøll med damp</i>, må du redusere maks. tekstilmengde til det halve. 			
800 o/min	Tillegg: Bløtlegging, Skylling +, Antikrøll med damp, Skyllstopp, Stivelsesstopp		Skyllinger: 2	
Mørke tekstiler			30 °C til 60 °C	maksimalt 3,5 kg
Artikler	Mørke tekstiler av bomull eller blandingsstoffer			
Tips	Vask med vrangen ut.			
1000 o/min	Tillegg: Bløtlegging, Skylling +, Antikrøll med damp, Skyllstopp		Skyllinger: 3	

Programoversikt

Jeans		30 °C til 60 °C	maksimalt 3,5 kg
Artikler	Skjorter, bluser, bukser, jakker av jeansstoffer		
Tips	<ul style="list-style-type: none"> - Vask jeansstoffer på vrangen. - Jeansstoffer avgir ofte litt farge i første vask. Vask derfor lyse og mørke plagg hver for seg. 		
1000 o/min	Tillegg: Skyllestopp	Skyllinger: 3	
Silke		kaldt til 30 °C	maksimalt 2,5 kg
Artikler	Silke og håndvaskbare tekstiler, som ikke inneholder ull		
Tips	<ul style="list-style-type: none"> - Følg produsentens vaskeanvisning. - Legg tynne strømpebukser og BH'er i en vaskepose. 		
600 o/min	Tillegg: Skylling +, Skyllestopp	Skyllinger: 2	
Bomull PRO		60 °C	maksimalt 7,0 kg
Artikler	Tekstiler av blandingsstoffer (50 % bomull og 50 % polyester)		
Tips	<ul style="list-style-type: none"> - Spesielt energieffektivt vaskeprogram for normalt skitne industri-tekstiler av bomull eller bomull/syntetfibere, f.eks. arbeidsklær. 		
1400 o/min	Tillegg: Forvask	Skyllinger: 2	
ECO 40-60		maksimalt 7,0 kg	
Artikler	Normalt skitne bomullstekstiler		
Tips	<ul style="list-style-type: none"> - I en vaskeomgang kan en mengde blandet bomullstøy vaskes på temperaturene 40 °C og 60 °C. - Når det gjelder energi- og vannforbruk, er dette programmet det mest energieffektive for vasking av bomullstekstiler. 		
1600 o/min	Tillegg: Forvask, Skyllestopp	Skyllinger: 2	
Ekstra skylling		maksimalt 7,0 kg	
Artikkel(-kler)	Tekstiler som kun bør skylles eller sentrifugeres		
Tips	<ul style="list-style-type: none"> - Vær oppmerksom på sentrifugehastigheten for tekstiler som krøller lett. 		
1400 o/min	Tillegg: Skyllestopp	Skyllinger: 2	
Stivelse		kaldt til 40 °C	maksimalt 3,5 kg
Artikler	Duker, servietter, arbeidsklær som skal stives		
Tips	<ul style="list-style-type: none"> - Tekstilene bør være nyvasket, men skylt uten tøymykner. - Ta hensyn til sentrifugehastigheten ved tekstiler som krøller lett. 		
1200 o/min		Skyllinger: 1	

Programoversikt

Maskinrensjøring		70 °C	Tom trommel
	For rengjøring av vaskebeholderen og avløpssystemet. <ul style="list-style-type: none"> - Tilsett universalvaskemiddel i kammer . - Bruk regelmessig programmet <i>Maskinrensjøring</i> ved hyppig bruk av desinfeksjonsprogrammene. 		
Pumpe/Sentrifugering		maksimalt 7,0 kg	
Tips	<ul style="list-style-type: none"> - Ta hensyn til innstilt sentrifugehastighet. - Kun pumpe: Still hastigheten til 0 o/min. - Velg tillegget Skylling + for en skylling. 		
1600 o/min	Tillegg: Skylling +		
Maskinhygiene		Tom trommel	
	<ul style="list-style-type: none"> - Hvis det ble brukt et program med en temperatur under 60 °C, vises en melding i displayet, der du blir oppfordret til å starte programmet Maskinhygiene. Da må innstillingen Hygiene være innkoblet (se kapittel «Superbrukernivå»). - Tilsett universalvaskemiddel i kammer . 		

Sport

Treningstøy		30 °C til 60 °C	maksimalt 3,0 kg
Artikler	Klær for sport og fitness som treningstrøyer og bukser av syntetfiber eller blandingsstoffer		
Tips	<ul style="list-style-type: none"> - Hvis du skal impregnere tekstilene samtidig, tilsetter du impregneringsmiddel i kammer  i vaskemiddelbeholderen. - Ikke bruk tøymykner. - Følg produsentens vaskeanvisning. 		
1000 o/min	Tillegg: Forvask, Bløtlegging, Skyllestopp	Skyllinger: 2	
Treningstøy mikrofiber		30 °C til 60 °C	maksimalt 3,0 kg
Artikler	Klær for sport og fitness, som treningstrøyer, bukser og kompresjonsundertøy av mikrofiber		
Tips	<ul style="list-style-type: none"> - Ikke bruk skyllemiddel. - Følg produsentens vaskeanvisning. 		
800 o/min	Tillegg: Skylling +, Skyllestopp	Skyllinger: 2	

Programoversikt

Sportssko		30 °C til 60 °C	maks. 2 par
Artikler	Sportssko (ikke lærsko), leggskinns og leggskinns holder		
Tips	<ul style="list-style-type: none">- Ikke bruk tøymykner.- Fjern grove flekker med en børste.- Følg produsentens vaskeanvisning.- For tørking i trommel - bruk tørkekurv.- Lukk borrelåser.		
400 o/min	Tillegg: Forvask, Forskylling	Skyllinger: 3	
Harde deler		kaldt til 40 °C	maksimalt 3,0 kg
Artikler	Vaskbare kunststoffdelar f.eks. lekeklosser eller spill-sjetonger, men også kuttsikre hansker (slakterhansker) osv.		
Tips	<ul style="list-style-type: none">- Bruk tillegget <i>Bløtlegging</i> for å løsne smuss.- Bruk finvaskemiddel.		
–	Tillegg: Forskylling, Forvask, Skylling +	Skyllinger: 2	

Ytterklær

Dun		30 °C til 60 °C	maks. 1 artikkel
Artikler	Ytterjakker, soveposer og andre tekstiler med dun		
Tips	<ul style="list-style-type: none">- Følg produsentens vaskeanvisning.- Ikke bruk tøymykner.- Fjern luften før vask. Legg tekstilene i en trang vaskepose, eller bind et vaskbart bånd rundt.- For å presse ut luften, sentrifugeres de etter gjennomfukting.		
1000 o/min	Tillegg: Forskylling, Skylling +, Skyllestopp	Skyllinger: 2	

Programoversikt

Ytterklær		kaldt til 40 °C	maksimalt 3,0 kg
Artikler	Funksjonstekstiler som ytterjakker og -bukser med membraner som Gore-Tex®, SYMPATEX®, WINDSTOPPER® osv.		
Tips	<ul style="list-style-type: none"> - Lukk borrelåser og glidelåser. - Ikke bruk skyllemiddel. - Yttertøy kan av og til etterbehandles i programmet <i>Impregnering</i>. Impregnering etter hver vask er ikke å anbefale. - Vask tekstiler av dun i programmet <i>Dun</i>. 		
1000 o/min	Tillegg: Forskylling, Bløtlegging, Skylling +, Skyllestopp	Skyllinger: 2	
Impregnering		kaldt til 40 °C	maksimalt 3,0 kg
Artikler	For etterbehandling av tekstiler av mikrofiber, skibekledning eller duker av overveiende syntetiske fibere		
Tips	<ul style="list-style-type: none"> - Tilsett impregneringsmiddel i kammer ⌘. - Artiklene bør være nyvaskede og sentrifugert eller tørket. - For å oppnå en optimal effekt, bør du gi tekstilene en termisk etterbehandling i tørketrommelen eller ved å stryke dem. 		
1000 o/min	Tillegg: Skyllestopp	Skyllinger: 1	

Velvære/frisør

Håndklær		kaldt til 40 °C	maksimalt 5,5 kg
Artikler	Lett tilsmusset frotté av bomull		
Tips	Bruk et kulørtvaskemiddel for mørke tekstiler.		
1400 o/min		Skyllinger: 2	
Håndklær +		40 °C til 80 °C	maksimalt 5,5 kg
Artikler	Sterkt tilsmusset frotté av bomull		
Tips	Bruk et kulørtvaskemiddel for mørke tekstiler.		
1400 o/min	Tillegg: Forvask	Skyllinger: 2	
Frisørkapper		kaldt til 30 °C	maksimalt 2,0 kg
Artikler	Lett tilsmussede frisørkapper av syntetfiber		
Tips	Velg tillegget <i>Skylling +</i> for et spesielt godt vaskeresultat		
600 o/min	Tillegg: Skylling +	Skyllinger: 2	

Programoversikt

Hotell

Sengetøy		40 °C til 90 °C	maksimalt 7,0 kg
Artikler	Sengetøy av bomull eller blandingsstoffer		
Tips	- Etter start gjennomføres det alltid en bløtlegging. - Bruk et kulørtvaskemiddel for mørke tekstiler.		
1400 o/min	Tillegg: Forvask, Bløtlegging, Skylling +, Antikrøll med damp	Skyllinger: 2	
Bordtekstiler		40 °C til 75 °C	maksimalt 3,5 kg
Artikkel(-kler)	Bordtekstiler og servietter av bomull, lin eller blandingsstoffer		
Tips	- Velg forvask til smuss som er vanskelig å fjerne. Tilsett et forvaskemiddel med enzymer. - Etter start gjennomføres det alltid en bløtlegging.		
1000 o/min	Tillegg: Forvask, Skylling pluss, Bløtlegging, Intensiv, Antikrøll med damp, Skyllestopp, Stivelsesstopp	Skyllinger: 2	
Kjøkkentekstiler		60 °C til 85 °C	maksimalt 7,0 kg
Artikkel(-kler)	Kjøkkentekstiler av bomull eller lin, f.eks. kokkejakker, -bukser, kjøkkenhåndklær, kjøkkenkluter		
Tips	- Velg forvask til smuss som er vanskelig å fjerne. Tilsett et forvaskemiddel med enzymer. - Det anbefales å kjøre en forskylling før hovedvask.		
1200 o/min	Tillegg: Forvask, Bløtlegging, Intensiv	Skyllinger: 3	

Husholdningstekstiler

Gardiner finvask		kaldt til 40 °C	maksimalt 2,5 kg
Artikler	Gardiner som i følge produsenten kan vaskes i vaskemaskin		
Tips	Koble ut sentrifugehastigheten for gardiner som krøller lett.		
600 o/min	Tillegg: Forvask, Skylling +, Skyllestopp	Skyllinger: 3	
Gardiner		kaldt til 40 °C	maksimalt 2,5 kg
Artikler	Gardiner og forheng som i følge produsenten kan vaskes i vaskemaskin		
Tips	Reduser eller koble ut sentrifugehastigheten for gardiner som krøller lett.		
800 o/min	Tillegg: Forvask, Forskylling, Skyllestopp	Skyllinger: 3	

Programoversikt

Dyner/puter dun		40 °C til 75 °C	1 dyne
Artikkel(-kler)	Dundyner		
Tips	<ul style="list-style-type: none"> - Følg produsentens vaskeanvisning. - Fjern luften før vask. Legg tekstilene i en trang vaskepose, eller bind et vaskbart bånd rundt. - For å presse ut luften, sentrifugeres de etter gjennomfukting. 		
1400 o/min	Tillegg: Skyllestopp	Skyllinger: 3	
Syntetdyner		40 °C til 75 °C	maks. 7,0 kg eller 1 dyne
Artikler	Sengetøy av mikrofiber og syntetdyner		
Tips	<ul style="list-style-type: none"> - Følg produsentens vaskeanvisning. - Bruk et flytende vaskemiddel. 		
800 o/min	Tillegg: Forvask, Bløtlegging, Skylling +, Skyllestopp	Skyllinger: 2	
Hodeputer		kaldt til 60 °C	1-2 hodeputer*
Artikler	Vaskbare hodeputer med fyll av dun eller syntetfiber		
Tips	<ul style="list-style-type: none"> - Følg produsentens vaskeanvisning. - Fjern luften før vask. Legg tekstilene i en trang vaskepose, eller bind et vaskbart bånd rundt. - For å presse ut luften, sentrifugeres de etter gjennomfukting. 		
1400 o/min	Tillegg: Forvask	Skyllinger: 3	
Sengetepper		40 °C til 75 °C	maksimalt 3,5 kg
Artikler	Tepper av syntet eller ull, f.eks. sengetepper		
Tips	Skånsomt vaskeprogram for tepper med ømfintlig fyll.		
800 o/min	Tillegg: Forskylling, Skyllestopp	Skyllinger: 3	

* 1 pute (80 x 80 cm) eller 2 puter (40 x 80 cm)

Programoversikt

Arbeidstekstiler

Olje/fett spesial		60 °C til 90 °C	maksimalt 7,0 kg
Artikler	Arbeidsfrakker, -jakker, luer, støvkluter av bomull eller blandingsstoffer		
Tips	- Aktiver forvask ved sterk tilsmussing. - Bruk spesialvaskemiddel for å forbedre vaskeeffekten.		
1400 o/min	Tillegg: Forvask, Bløtlegging, Intensiv, Skylling +, Skyllestopp	Skyllinger: 3	
Støv/mel spesial		40 °C til 90 °C	maksimalt 7,0 kg
Artikler	Arbeidsklær, tildekkings- og kluter av bomull eller blandingsstoffer som er tildekket av støv eller mel		
Tips	- Velg forskylling ved svært sterk tilsmussing. - Aktiver forvask ved hardnakket smuss.		
1400 o/min	Tillegg: Forvask, Forskylling, Bløtlegging, Intensiv, Skylling +, Skyllestopp	Skyllinger: 2	
Intensivvask		40 °C til 90 °C	maksimalt 7,0 kg
Artikler	Sterkt tilsmussede arbeidsklær av bomull, lin eller blandingsstoffer		
Tips	Det oppnås en spesielt god vaske- og skylleeffekt med høyere vannstand.		
1400 o/min	Tillegg: Forvask, Bløtlegging, Skylling +, Skyllestopp	Skyllinger: 2	

Desinfeksjon RKI

Des. RKI		85 °C / 15 min	maksimalt 7,0 kg
Artikler	Tekstiler av bomull, lin eller blandingsstoffer		
Tips	- Termisk desinfeksjon med en holdetid på 15 minutter ved 85 °C. - Desinfeksjonsbad. - Ingen vanntilførsel via tøymyknerkammeret.		
1400 o/min	Tillegg: Bløtlegging	Skyllinger: 2	

Programoversikt

☞ Des. RKI		70 °C / 10 min	maksimalt 7,0 kg
Artikler	Tekstiler av bomull eller blandingsstoffer, som er sortert etter farge og som er egnet for desinfeksjon.		
Tips	<ul style="list-style-type: none"> - Kjemotermisk desinfeksjon med en holdetid på 10 minutter ved 70 °C. - Desinfeksjonsbad. - Bruk et vaskemiddel som f.eks. er oppført i listen fra RKI. - Ingen vanntilførsel via tømyknerkammeret. 		
1400 o/min	Tillegg: Bløtlegging	Skyllinger: 3	
☞ Des. RKI		60 °C / 20 min	maksimalt 7,0 kg
Artikler	Tekstiler av bomull eller blandingsstoffer, som er sortert etter farge og som er egnet for desinfeksjon.		
Tips	<ul style="list-style-type: none"> - Kjemotermisk desinfeksjon med en holdetid på 20 minutter ved 60 °C. - Desinfeksjonsbad. - Bruk et vaskemiddel som f.eks. er oppført i listen fra RKI. - Ingen vanntilførsel via tømyknerkammeret. 		
1400 o/min	Tillegg: Bløtlegging	Skyllinger: 3	
☞ Des. RKI		40 °C / 20 min	maksimalt 7,0 kg
Artikler	Tekstiler av bomull eller blandingsstoffer, som er sortert etter farge og som er egnet for desinfeksjon.		
Tips	<ul style="list-style-type: none"> - Kjemotermisk desinfeksjon med en holdetid på 20 minutter ved 40 °C. - Desinfeksjonsbad - Bruk et vaskemiddel som f.eks. er oppført i listen fra RKI. - Ingen vanntilførsel via tømyknerkammeret. 		
1400 o/min	Tillegg: Bløtlegging	Skyllinger: 3	

Sluice (HTM 01-04)

Denne programpakken er kun tilgjengelig for vaskemaskiner med avløpsventil.

Programoversikt

Sluice High		71 °C	maksimalt 4,0 kg
Artikkel(-kler)	Sterkt tilsmussede tekstiler av bomull, lin eller blandingsstoffer, f.eks. bleier		
Tips	<ul style="list-style-type: none"> - En dobbel forskylling fjerner grovt smuss. - Med en forvask løsnes og fjernes grovt smuss før hovedvask. - Sentrifugehastigheten kan ikke endres. 		
1400 o/min			Skyllinger: 3
Sluice Low		65 °C	maksimalt 4,0 kg
Artikkel(-kler)	Sterkt tilsmussede tekstiler av bomull, lin eller blandingsstoffer, f.eks. bleier		
Tips	<ul style="list-style-type: none"> - En dobbel forskylling fjerner grovt smuss. - Med en forvask løsnes og fjernes grovt smuss før hovedvask. - Sentrifugehastigheten kan ikke endres. 		
1400 o/min			Skyllinger: 3

Desinfeksjon I

Desinfeksjon		85 °C / 15 min	maksimalt 7,0 kg
Artikler	Tekstiler av bomull, lin eller blandingsstoffer		
Tips	<ul style="list-style-type: none"> - Termisk desinfeksjon med en holdetid på 15 minutter ved 85 °C. - Ingen vanntilførsel via tøymyknerkammeret. 		
1400 o/min	Tillegg: Forvask, Forskylling, Skylling +		Skyllinger: 2
Desinfeksjon		70 °C / 10 min	maksimalt 7,0 kg
Artikler	Tekstiler av bomull eller blandingsstoffer, som er sortert etter farge og som er egnet for desinfeksjon.		
Tips	<ul style="list-style-type: none"> - Kjemotermisk desinfeksjon med en holdetid på 10 minutter ved 70 °C. - Ingen vanntilførsel via tøymyknerkammeret. 		
1400 o/min	Tillegg: Forvask, Forskylling, Skylling +		Skyllinger: 2

Programoversikt

 Desinfeksjon		60 °C / 20 min	maksimalt 7,0 kg
Artikler	Tekstiler av bomull eller blandingsstoffer, som er sortert etter farge og som er egnet for desinfeksjon.		
Tips	<ul style="list-style-type: none"> - Kjemotermisk desinfeksjon med en holdetid på 20 minutter ved 60 °C. - Ingen vanntilførsel via tøymynerkammeret. 		
1400 o/min	Tillegg: Forvask, Forskylling, Skylling +	Skyllinger: 2	
 Desinfeksjon		40 °C / 20 min	maksimalt 7,0 kg
Artikler	Tekstiler av bomull eller blandingsstoffer, som er sortert etter farge og som er egnet for desinfeksjon.		
Tips	<ul style="list-style-type: none"> - Kjemotermisk desinfeksjon med en holdetid på 20 minutter ved 40 °C. - Ingen vanntilførsel via tøymynerkammeret. - Takket være en spesielt skånsom vaskeprosess kan du også vaske ømfintlige tekstiler i dette programmet. 		
1400 o/min	Tillegg: Forvask, Forskylling, Skylling +	Skyllinger: 2	

Desinfeksjon II



 Desinfeksjon		80 °C / 10 min	maksimalt 7,0 kg
Artikler	Tekstiler av bomull, lin eller blandingsstoffer		
Tips	<ul style="list-style-type: none"> - Termisk desinfeksjon med en holdetid på 10 minutter ved 80 °C. - Ingen vanntilførsel via tøymynerkammeret. 		
1400 o/min	Tillegg: Forvask, Forskylling	Skyllinger: 2	
 Desinfeksjon		75 °C / 10 min	maksimalt 7,0 kg
Artikler	Tekstiler av bomull, lin eller blandingsstoffer		
Tips	<ul style="list-style-type: none"> - Termisk desinfeksjon med en holdetid på 10 minutter ved 75 °C. - Ingen vanntilførsel via tøymynerkammeret. 		
1400 o/min	Tillegg: Forvask, Forskylling, Skylling +	Skyllinger: 2	
 Desinfeksjon		70 °C / 17 min	maksimalt 7,0 kg
Artikler	Tekstiler av bomull, lin eller blandingsstoffer		
Tips	<ul style="list-style-type: none"> - Termisk desinfeksjon med en holdetid på 17 minutter ved 70 °C. - Ingen vanntilførsel via tøymynerkammeret. 		
1400 o/min	Tillegg: Forvask, Forskylling, Skylling +	Skyllinger: 2	

Programoversikt

Bekledning - tannlegepersonell		60 °C / 60 min	maksimalt 7,0 kg
Artikler	Tekstiler av bomull eller blandingsstoffer, som er sortert etter farge og som er egnet for desinfeksjon.		
Tips	<ul style="list-style-type: none"> - Kjemotermisk desinfeksjon med en holdetid på 60 minutter ved 60 °C. - Ingen vanntilførsel via tøymyknerkammeret. 		
1400 o/min	Tillegg: Forvask, Forskylling, Skylling +	Skyllinger: 2	
Desinfeksjon 71 °C		71 °C	maksimalt 4,0 kg
Artikler	Tekstiler av bomull eller blandingsstoffer, som er sortert etter farge og som er egnet for desinfeksjon.		
Tips	<ul style="list-style-type: none"> - Desinfeksjon med en holdetid på 3 minutter ved 71 °C. - Sentrifugehastigheten kan ikke endres. - Ingen vanntilførsel via tøymyknerkammeret. 		
1400 o/min	Tillegg: Forvask, Forskylling	Skyllinger: 3	
Desinfeksjon 65 °C		65 °C	maksimalt 4,0 kg
Artikler	Tekstiler av bomull eller blandingsstoffer, som er sortert etter farge og som er egnet for desinfeksjon.		
Tips	<ul style="list-style-type: none"> - Desinfeksjon med en holdetid på 10 minutter ved 65 °C. - Sentrifugehastigheten kan ikke endres. - Ingen vanntilførsel via tøymyknerkammeret. 		
1400 o/min	Tillegg: Forvask, Forskylling	Skyllinger: 3	
MRSA		40 °C	maksimalt 4,0 kg
Artikler	Lettstelte tekstiler som er sortert etter farge, og som er egnet for desinfeksjon.		
Tips	<ul style="list-style-type: none"> - Tilsett MRSA-desinfeksjonsmiddel i tøymyknerkammeret. - Sentrifugehastigheten kan ikke endres. 		
1000 o/min		Skyllinger: 3	

Programoversikt

Våtrens

Våtrens sensitiv		kaldt til 30 °C	maksimalt 4,0 kg
Artikler	Tekstiler som ikke kan vaskes, f.eks. dresser, drakter, som er merket med vedlikeholdssymbolet 		
Tips	<ul style="list-style-type: none"> - Etter vask følger et appreturbad. - Bruk et flytende appreturmiddel, tilsett middelet via tøymyknerkammeret. 		
1100 o/min	Tillegg: Skyllestopp	Skyllinger: 1	
Våtrens silke		kaldt til 30 °C	maksimalt 3,0 kg
Artikler	Tekstiler som ikke kan vaskes og som krøller lett, eller tekstiler av silke		
Tips	<ul style="list-style-type: none"> - Etter vask følger et appreturbad. - Bruk et flytende appreturmiddel, tilsett middelet via tøymyknerkammeret. 		
600 o/min	Tillegg: Skyllestopp	Skyllinger: 1	
Våtrens intensiv		30 °C til 40 °C	maksimalt 4,0 kg
Artikler	Sterkt tilsmussede tekstiler som ikke kan vaskes		
Tips	<ul style="list-style-type: none"> - Etter vask følger et appreturbad. - Bruk et flytende appreturmiddel, tilsett middelet via tøymyknerkammeret. 		
1100 o/min	Tillegg: Forvask, Skyllestopp	Skyllinger: 2	
Våtrens desinfeksjon		40 °C	maksimalt 4,0 kg
Artikler	Tekstiler som ikke kan vaskes, og som er merket med vedlikeholdssymbolet 		
Tips	- Tekstilene blir vasket og desinfisert (40 °C 20 min.).		
1100 o/min	Tillegg: Forvask	Skyllinger: 2	
Våtrens hygiene		20 °C til 30 °C	maksimalt 4,0 kg
Artikler	Ømfintlige tekstiler, f.eks. klær		
Tips	- Tekstilene vaskes og desinfiseres ved tilsetning av et desinfeksjonsmiddel i skyllingen.		
1100 o/min	Tillegg: Skyllestopp	Skyllinger: 2	

Programoversikt

Spesialprogrammer

Du kan sette sammen 5 spesialprogrammer individuelt og legge inn valgfrie programnavn. Før dem inn i tabellen.

Kapasitet: maks. 7,0 kg

Eksempel: *Intensiv +*

- Forvask intensiv
- Vask intensiv, 90 °C
- Skylling 1
- Skylling 2
- Skylling 3
- Appretur
- Sentrifugering, 1400 o/min

(1)

-
-
-
-
-
-
-

(2)

-
-
-
-
-
-
-

(3)

-
-
-
-
-
-
-

(4)

-
-
-
-
-
-
-

(5)

-
-
-
-
-
-
-

De 5 spesialprogrammene er forhåndsprogrammert fra fabrikk, se kapittel «Superbrukernivå».

Vaskeprogrammene kan suppleres med tilleggene.

Ikke alle tillegg kan velges for alle vaskeprogrammer. Hvis et tillegg ikke kan velges, er det heller ikke tillatt for dette vaskeprogrammet.

Valg av tillegg

- Berør sensortasten Tillegg.
- Velg ett eller flere av tilleggene som tilbys.
- Bekreft med sensortasten *OK*, hvis du kan velge flere tillegg.

Forvask

For veldig skitne tekstiler kan det velges en forvask. Grovt smuss løsnes og fjernes før hovedvask.

Forskylling

Tekstilene skylles før hovedvask for å fjerne større mengder smuss, som f.eks. støv, sand.

Tillegg: Skylling +

Det kan aktiveres en ekstra skylling for å få et bedre skylleresultat.

Bløtlegging

For veldig skittent tøy med eggehvideholdige flekker. Bløtleggingstiden er på 10 minutter.

Intensiv





For veldig skitne og slitesterke tekstiler. En forsterkning av vaskemekanikken og bruk av mer varmeenergi øker rengjøringsseffekten.

Høyere vannstand

Vannstanden økes ved vask og skylling.

Antikrøll med damp

For å redusere krølldannelsen, gattes tekstilene på slutten av programmet. Reduser maksimal tekstilmengde med 50 % for optimalt resultat. Små tøy-mengder forbedrer sluttresultatet.

Tekstilene må være egnet for maskintøring   og tåle stryking  .

Skyllestopp

I Skyllestopp blir tøyet liggende i vannet etter siste skylling. Det reduserer krølldannelsen, dersom tekstilene ikke blir tatt ut av trommelen med en gang programmet er slutt.

Stivelsesstopp

Vannet pumpes ut før siste skylling, programmet blir «stående». Den klargjorte stivelsen tilsettes direkte i trommelen. Programmet fortsetter med sensortasten *Start/Stop*.

Særtrekk i programforløpet

Sentrifugering

Sluttsentrifugeringshastighet

Ved programvalg vises alltid programmets maksimale sentrifugehastighet i displayet.

Det er mulig å redusere sluttsentrifugeringshastigheten.

Det er imidlertid ikke mulig å velge en høyere sluttsentrifugeringshastighet enn den maksimale hastigheten som er oppført i programoversikten.

Skyllsentrifugering

Tekstilene sentrifugeres etter hovedvasken og mellom skylleomgangene. Ved en reduksjon i sluttsentrifugeringshastigheten blir også skyllesentrifugeringshastigheten redusert.

Koble ut skyllsentrifugering og sluttsentrifugering

- Velg programinnstillingen *Sentrifugehastighet 0*.

Etter siste skylling blir vannet pumpet ut og Antikrøll blir koblet inn.

Antikrøll

Trommelen fortsetter å bevege seg inntil 30 minutter etter programslutt, for å unngå krølldannelse. Vaskemaskinen kan åpnes hele tiden.

Noen programmer har ikke Antikrøll etter programslutt.
--

Ved drift med betalingsautomat/-system er det ikke mulig å avbryte eller endre programmet.

Hvis vaskemaskinen slås av under programforløpet, vil standbyfunksjonen ikke slå vaskemaskinen helt av etter 15 minutter. I trommelen kan det fremdeles være vann, derfor er sikkerhetsfunksjonene fortsatt aktive.

Endre program

Det er ikke mulig å endre program etter programstart.

For å velge et annet program, må du avbryte det startede programmet.

Avbryte program

Du kan til enhver tid avbryte et vaskeprogram etter programstart.

- Berør sensortasten *Start/Stop*.

I displayet vises:

i Vil du avbryte programmet?

- Velg Ja.

I displayet vises:

Program avbrutt.

Vaskemaskinen pumper ut vaskevannet.

- Vent til døren er låst opp.
- Åpne døren.
- Ta ut tekstilene.

Koble inn vaskemaskinen etter strømbrudd

Hvis vaskemaskinen blir slått av med tasten ① under vask, blir programmet avbrutt.

- Slå på vaskemaskinen igjen med tasten ①.
- Ta hensyn til meldingen i displayet.
- Berør tasten *Start/Stop*.

Hvis maskinen ble koblet ut som følge av strømbrudd, blir programmet avbrutt.

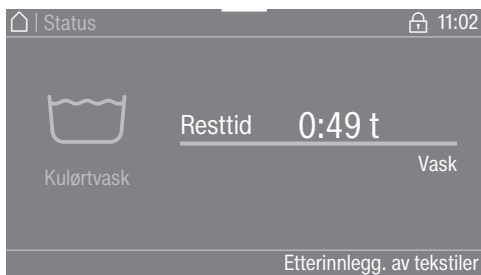
- Bekreft meldingen i displayet med *OK* etter at strømmen har kommet tilbake.
- Berør tasten *Start/Stop*.

Programmet fortsetter.

Endre programforløp

Legge inn flere tekstiler/ta ut tekstiler


Du kan legge inn flere tekstiler eller ta ut tekstiler i de første minuttene etter programstart.



- Berør sensortasten Etterinnlegg. av tekstiler.

Når Etterinnlegg. av tekstiler ikke vises i displayet lenger, er det ikke mulig å legge inn flere tekstiler.

Vaskeprogrammet stanser og døren låses opp.

 Fare for etseskader forårsaket av vaskemiddel.

Hvis du legger inn flere tekstiler eller tar ut tekstiler, kan du komme i kontakt med vaskemiddel, spesielt når vaskemiddelet doseres eksternt.

Vær forsiktig når du tar hånden inn i trommelen.

Hvis huden din kommer i kontakt med vaskevannet, skylk straks av vaskevannet med rikelige mengder lunkent vann.

- Åpne døren.
- Legg inn flere tekstiler eller ta ut tekstiler.
- Lukk døren.
- Berør sensortasten *Start/Stop*.

Vaskeprogrammet fortsetter.

Ved en temperatur på over 55 °C i trommelen, forblir døren låst. Først etter at temperaturen er sunket til under 55 °C, deaktiveres dørlåsen.

⚠ Fare for elektrisk støt gjennom nettspenning.

Rengjørings- og vedlikeholdsarbeider skal kun utføres på strømløse maskiner.

Koble vaskemaskinen fra el-nettet.

Rengjøring av kabinett og panel

⚠ Skader pga. rengjøringsmidler.

Løsemiddelholdige rengjøringsmidler, skuremidler, glass- eller universalrengjøringsmidler kan skade kunststoff-overflater og andre deler.

Ikke bruk noen av disse rengjøringsmidlene.

⚠ Skader pga. vann som trenger inn.

Gjennom trykket fra vannstrålen kan det havne vann inne i vaskemaskinen og føre til skader på delene.

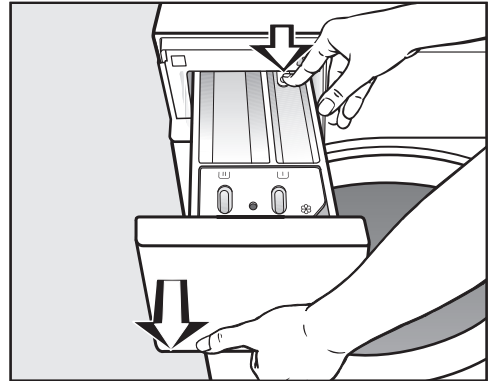
Ikke bruk vannslange for å spyle vaskemaskinen.

- Rengjør kabinettet og panelet med et mildt rengjøringsmiddel eller såpevann og tørk med en myk klut.
- Rengjør trommelen og andre maskindeler av stål med et egnet pussemiddel for rustfritt stål.

Rengjøring av vaskemiddelbeholderen

Bruk av lave vasketemperaturer og flytende vaskemidler fremmer bakterievekst i vaskemiddelbeholderen.

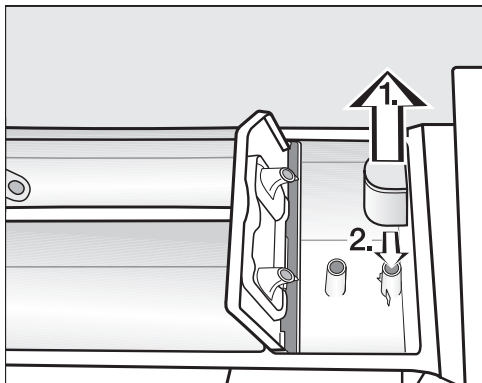
- Av hygieniske grunner, skal hele vaskemiddelbeholderen rengjøres regelmessig.




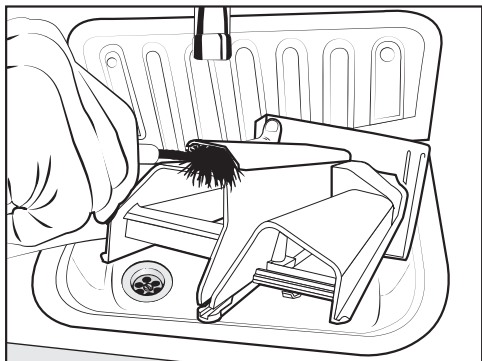
- Trekk ut vaskemiddelbeholderen til den stopper, trykk på utløseren og ta ut beholderen.
- Rengjør vaskemiddelbeholderen med varmt vann.

Rengjøring og stell

Rengjøring av sugeheverten og kanalen

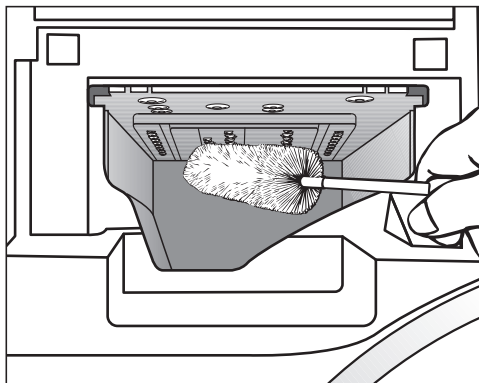


- Trekk sugeheverten ut av kammeret .
Rengjør sugeheverten under rennende, varmt vann. Rengjør også røret som sugeheverten settes på.
- Sett på sugeheverten igjen.



- Rengjør tøymyknerkanalen med varmt vann og en børste.

Rengjøring av rommet til vaskemiddelbeholderen



- Fjern vaskemiddelrester og kalkavleiringer fra innspylingsdysene til vaskemiddelbeholderen med en flaskekost.
- Sett vaskemiddelbeholderen inn igjen.

Tips: La vaskemiddelbeholderen stå litt åpen, slik at den kan tørke.

Rengjøring av trommel, vaskebeholder og avløpssystem

Ved regelmessig bruk av vaskeprogrammer med temperaturer fra 60 °C og bruk av universalvaskemidler forhindrer du mulig bakteriedannelse i vaskemaskinen.

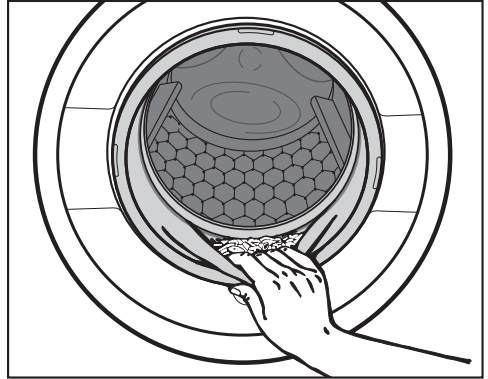
Bruk regelmessig programmet *Maskinrengjøring*, spesielt ved hyppig bruk av vaskeprogrammer med lav temperatur.

Du oppnår et optimalt resultat ved å bruke maskinrens. Alternativt kan du bruke et universalvaskemiddel i pulverform.

- Start programmet *Maskinrengjøring*.
- Doser maskinrensen eller universalvaskemiddelet direkte i trommelen.
- **Ikke** legg inn tekstiler. Rengjøringen må foretas med tom trommel.
- Kontroller trommelen innvendig etter programslutt og fjern grovt smuss som er blitt værende igjen.

Bruk regelmessig programmet *Maskinrengjøring* ved hyppig bruk av desinfeksjonsprogrammene.

Rengjøre dørbelgen



- Se etter fremmedlegemer på dørbelgen.
- Rengjør dørbelgen og folden på innsiden av dørbelgen med en fuktig klut.

Tips: La døren stå på gløtt, slik at trommelen kan tørke.

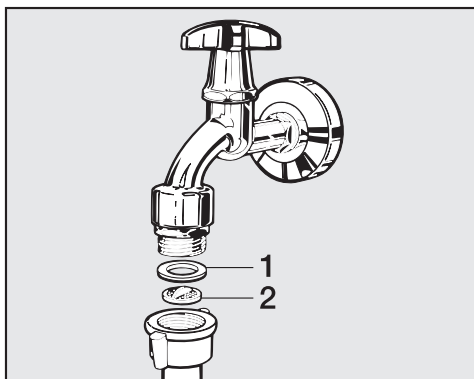
Rengjøring og stell

Rengjøring av silene i vanninntaket

Vaskemaskinen har siler som beskytter vanninntaksventilene. Kontroller disse silene ca. hver 6. måned. Ved hyppige avbrudd i vannet kan dette tidsrommet være kortere.

Rengjøring av silene i inntaksslangen

- Skru igjen vannkranen.
- Skru inntaksslangen av vannkranen.



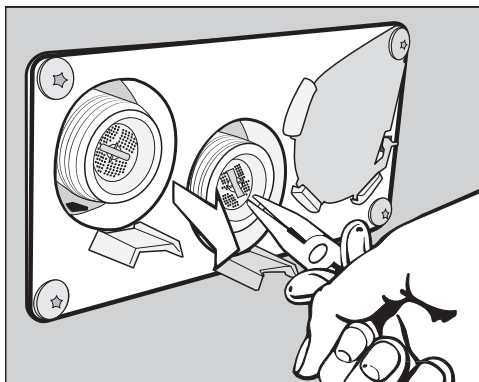
- Trekk gummipakningen **1** ut av forskruningen.
- Ta tak i kunststoffsilen **2** med en kombi- eller nebbtang og trekk silen ut.
- Rengjør kunststoffsilen.
- Innsettingen skjer i omvendt rekkefølge.

Pass på at det ikke lekker vann fra forskruningen.

Stram til forskruningen.

Rengjøring av silene i tilkoblingsstussen på vanninntaksventilene

- Skru forsiktig av den riflete kunststoffmutteren fra tilkoblingsstussen med en tang.



- Trekk ut silen med en nebbtang og rengjør den. Innsettingen skjer i omvendt rekkefølge.

Silene må settes inn igjen etter rengjøringen.

De fleste feil som oppstår ved daglig bruk, kan du rette på selv. I mange tilfeller kan du spare både tid og penger, siden du slipper å tilkalle service.






Følgende tabeller skal hjelpe deg med å finne årsaken til en feil og til å rette på feilen.

Det kan ikke startes noe vaskeprogram

Problem	Årsak og retting
Displayet forblir mørkt og sensortasten <i>Start/Stop</i> hverken lyser eller pulserer.	Vaskemaskinen har ikke strøm. <ul style="list-style-type: none">■ Kontroller om vaskemaskinen er slått på.■ Kontroller om vaskemaskinen er koblet til strømmenettet.■ Kontroller om sikringen i husinstallasjonen er i orden. For å spare energi, har vaskemaskinen koblet seg ut automatisk. <ul style="list-style-type: none">■ Slå på vaskemaskinen igjen med tasten ①.
I displayet vises: i Døren kan ikke låses. Kontakt service.	Døren er ikke skikkelig lukket. Dørlåsen kunne ikke feste seg. <ul style="list-style-type: none">■ Lukk døren en gang til.■ Start programmet på nytt. Hvis feilmeldingen vises igjen etter dette, kontakt Miele's serviceavdeling eller annet Miele-autorisert personell.
Ved valg av programmet <i>Sentrifugering</i> starter ikke programmet.	Første igangsetting ble ikke gjennomført. <ul style="list-style-type: none">■ Utfør <i>Første igangsetting</i>, slik som beskrevet i kapitlet med samme navn.
Displayet er mørkt og sensortasten <i>Start/Stop</i> pulserer langsomt.	Displayet kobler seg automatisk ut for å spare energi. <ul style="list-style-type: none">■ Berør en tast. Displayet kobler seg inn igjen.

Hvis feil oppstår

Programavbrudd og feilmeldinger

Problem	Årsak og retting
 Feil vannavløp. Rengjør lofilter og pumpe. Kontroller avløpsslangen.	Vannavløpet er blokkert eller skadet. Avløpsslangen ligger for høyt. ■ Rengjør lofilter og avløpspumpe. ■ Maksimal pumpehøyde er 1 m.
 Feil vanninntak. Åpne vannkranen.	Vanninntaket er sperret eller skadet. ■ Kontroller om vannkranen er skrudd skikkelig opp. ■ Kontroller om det er knekk på inntaksslangen.
	Vanntrykket er for lavt. ■ Koble inn innstillingen Lavt vanntrykk (se kapittel «Superbrukernivå», avsnitt «Lavt vanntrykk»).
	Silene i vanninntaket er tilstoppet. ■ Rengjør silene (se kapittel «Rengjørings og stell», avsnitt «Rengjøring av silene i vanninntaket»).
 Reaksjon Waterproof	Vannsikringssystemet har reagert. ■ Steng vannkranen. ■ Kontakt Mielees serviceavdeling eller annet Miele- autorisert personell.
 Desinfeksjonstemperaturen er for lav.	I desinfeksjonsprogrammet ble ikke den nødvendige temperaturen nådd. ■ Vaskemaskinen har ikke gjennomført en forskriftsmessig desinfeksjon. ■ Start programmet på nytt.
 Feil F. Kontakt service hvis maskinen ikke kan startes på ny.	Det foreligger en feil. ■ Koble vaskemaskinen fra strømmettet. ■ Vent minst 2 minutter før du kobler vaskemaskinen til strømmettet igjen. ■ Slå på maskinen igjen. ■ Start programmet på nytt. Hvis feilmeldingen vises på nytt, kontakt Mielees serviceavdeling eller annet Miele- autorisert personell.


I displayet står det en feilmelding¹

Problem	Årsak og retting
i Doseringsbeholder tom	En av vaskemiddelbeholderne for eksternt dosering er tom. <ul style="list-style-type: none"> ■ Fyll opp vaskemiddelbeholderen.
i Hygieneinfo: Start et program på min. 60 °C eller programmet «Maskinhygiene»	Ved siste vask ble det valgt et vaskeprogram med en temperatur under 60 °C, eller programmet <i>Pumpe/Sentrifugering</i> . <ul style="list-style-type: none"> ■ Start et program på minst 60 °C eller programmet Maskinhygiene.
i Kontroller varmtvannsinntak	Varmtvannstilførselen er blokkert eller skadet. <ul style="list-style-type: none"> ■ Kontroller om varmtvannskranen er skrudd ordentlig opp. ■ Kontroller om det er knekk på inntaksslangen.
i Maskinen kan ikke lenger kobles til et nettverk. Kontakt serviceavdelingen.	Miele@home er ikke tilgjengelig. <ul style="list-style-type: none"> ■ Slå av vaskemaskinen. ■ Slå på maskinen igjen. ■ Ring til serviceavdelingen dersom meldingen vises på nytt. <p>Vaskemaskinen kan fortsatt brukes.</p> <ul style="list-style-type: none"> ■ Berør sensortasten <i>OK</i>.
i Juster vaskemaskinen. Tekstilene er ikke sentrifugert optimalt.	I sluttsentrifugeringen ble ikke den innstilte sentrifugehastigheten nådd på grunn av for stor ubalanse. <ul style="list-style-type: none"> ■ Kontroller om maskinen står loddrett. ■ Sentrifuger tekstilene på nytt.
i Utett maskin	Vaskemaskinen eller avløpsventilen er utett. <ul style="list-style-type: none"> ■ Steng vannkranen. ■ Kontakt Miele's serviceavdeling eller annet Miele- autorisert personell.

¹ Henvisningene vises ved programslutt og når vaskemaskinen slås på. De må bekreftes med sensortasten *OK*.

Hvis feil oppstår

Ikke tilfredsstillende vaskeresultat

Problem	Årsak og retting
Tekstilene blir ikke rene med flytende vaske-middel.	Flytende vaskemidler inneholder ingen blekemidler. Flekker av frukt, kaffe eller te blir ikke fjernet. <ul style="list-style-type: none">■ Bruk pulvervaskemiddel med blekemiddel.■ Fyll flekkfjerner i kammer  og flytende vaske-middel i en vaskeball.■ Hell aldri flytende vaskemiddel og flekkfjerner sammen i vaskemiddelbeholderen.
På mørke tekstiler er det hvite, vaskemiddel-lignende partikler etter vask.	Vaskemiddelet inneholder bestanddeler (zeolitter) for vannavkalking som ikke løses opp i vann. De har satt seg fast på tekstilene. <ul style="list-style-type: none">■ Prøv å fjerne partiklene med en børste når tøyet er tørt.■ Vask mørke tekstiler med vaskemidler uten zeolitter heretter. Flytende vaskemidler inneholder for det meste ingen zeolitter.
Tekstiler med spesielt kraftige fettflekker blir ikke skikkelig rene.	<ul style="list-style-type: none">■ Velg et program med forvask, og bruk flytende vaskemiddel til forvasken■ Tilsett et vanlig pulvervaskemiddel til hovedvasken. <p>For meget skittent arbeidstøy anbefales spesialvaske-midler til hovedvasken. Be eventuelt om råd hos en forhandler av vaske- og rengjøringsmidler.</p>
Det er grå elastiske partikler på tøyet etter vask (fettlus).	For lite vaskemiddel. Tøyet har vært sterkt tilsølt med fett (oljer, salver). <ul style="list-style-type: none">■ Tilsett mer vaskemiddel til slikt tøy eller bruk flytende vaskemiddel.■ Start et 60 °C vaskeprogram med flytende vaske-middel uten tekstiler før neste vask.


Generelle problemer med vaskemaskinen

Problem	Årsak og retting
Vaskemaskinen står ikke stille under sentrifugering.	Maskinføttene står ikke likt og er ikke låst. <ul style="list-style-type: none"> ■ Rett opp maskinen så den står støtt og lås maskinføttene.
Uvanlig støy fra pumpen.	Ingen feil! Slurpelyder ved begynnelsen og slutten av utpumpingen er normalt.
Mye vaskemiddel blir liggende igjen i vaskemiddelbeholderen.	Vannets flytetrykk er ikke tilstrekkelig. <ul style="list-style-type: none"> ■ Rengjør silene i vanninntaket. <p>Pulvervaskemidler i forbindelse med avkalkingsmidler har tendens til å klebe.</p> <ul style="list-style-type: none"> ■ Rengjør vaskemiddelbeholderen, og tilsett først vaskemiddel og deretter avkalkingsmiddel i vaskemiddelbeholderen.
Tøymykneren blir ikke spylt fullstendig inn, eller det blir stående for mye vann i kammer ☼.	Sugeheverten sitter ikke riktig eller den er tett. <ul style="list-style-type: none"> ■ Rengjør sugheverten, se kapittel «Rengjøring og stell», avsnitt «Rengjøring av vaskemiddelbeholderen».
Det står et fremmed språk i displayet.	Språkinnstillingen ble endret. <ul style="list-style-type: none"> ■ Slå vaskemaskinen av og på igjen. <p>Språket driftslederen har stilt inn, vises i displayet.</p> <p>Driftslederens språk ble endret.</p> <ul style="list-style-type: none"> ■ Still inn språket som vanligvis brukes (se kapittel «Superbrukernivå», avsnitt «Språk»).
Vaskemaskinen har ikke sentrifugert tekstilene som den pleier. De er fortsatt våte.	Ved sluttsentrifugeringen ble det målt en stor ubalanse og sentrifugehastigheten ble automatisk redusert. <ul style="list-style-type: none"> ■ Legg alltid store og små plagg sammen i trommelen, for å få en bedre fordeling.
Ved programslutt er det fortsatt væske i kapselen.	Det lille røret i vaskemiddelbeholderen, som kapselen festes på, er tilstoppet. <ul style="list-style-type: none"> ■ Rengjør røret. <p>Ingen feil. Av tekniske grunner vil det være igjen litt restvann i kapselen.</p>

Hvis feil oppstår


Problem	Årsak og retting
Det er vann i tøymyknerkammeret ved siden av kapselen.	<p>Sensortasten <i>CapDosing</i> ble ikke aktivert eller den tomme kapselen ble ikke tatt ut etter siste vask.</p> <ul style="list-style-type: none">■ Aktiver sensortasten <i>CapDosing</i> neste gang du setter inn en kapsel.■ Ta ut kapselen og kast den etter hver vask. <p>Det lille røret i vaskemiddelbeholderen, som kapselen festes på, er tilstoppet.</p> <ul style="list-style-type: none">■ Rengjør røret.
Trommelen roterer ikke, men programmet fortsetter.	<ul style="list-style-type: none">■ Slå vaskemaskinen av og på igjen med tasten ⓪.■ Ta hensyn til meldingen i displayet.■ Berør tasten <i>Start/Stop</i>. <p>Trommelen roterer igjen og programmet fortsetter.</p>

Døren lar seg ikke åpne

Problem	Årsak og retting
<p>Døren kan ikke åpnes under vask.</p>	<p>Døren er låst under vask.</p> <ul style="list-style-type: none"> ■ Berør sensortasten <i>Start/Stop</i>. ■ Velg <i>Avbryt program</i> eller <i>Etterinnlegging av tekstiler</i>. <p>Døren låses opp og du kan åpne den.</p> <hr/> <p>Det er vann i trommelen, og vaskemaskinen kan ikke pumpe det ut.</p> <ul style="list-style-type: none"> ■ Rengjør avløpssystemet, som beskrevet i avsnitt «Åpning av døren når avløpet er tilstoppet og/eller ved strømbrudd».
<p>Etter programslutt eller etter programavbrudd vises følgende melding i displayet: <i>Avkjøling</i> eller <i>Komfortkjøling</i>.</p>	<p>Som beskyttelse mot skålding kan ikke maskindøren åpnes hvis temperaturen på vaskevannet er over 55 °C.</p> <ul style="list-style-type: none"> ■ Vent til temperaturen i trommelen har sunket og visningen i displayet har slukket.
<p>I displayet vises:  Dørlåsen er blokkert. Kontakt service.</p>	<p>Dørlåsen er blokkert.</p> <ul style="list-style-type: none"> ■ Kontakt Miele's serviceavdeling eller annet Miele- autorisert personell.

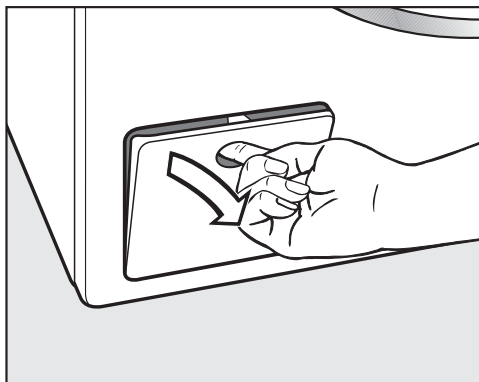
Hvis feil oppstår

Åpning av døren når avløpet er tilstoppet og/eller ved strømbrudd

 Fare for elektrisk støt gjennom nettspenning.

Rengjørings- og vedlikeholdsarbeider skal kun utføres på strømløse maskiner.


Koble vaskemaskinen fra el-nettet.



- Åpne dekselet til avløpssystemet.

Tilstoppet avløp

Hvis avløpet er tilstoppet, kan det være en større mengde vann (maks. 30 l) i maskinen.

 Fare for å skâlde seg på det varme vaskevannet.

Hvis det nettopp har vært vasket ved høy temperatur, er vaskevannet som renner ut, svært varmt.

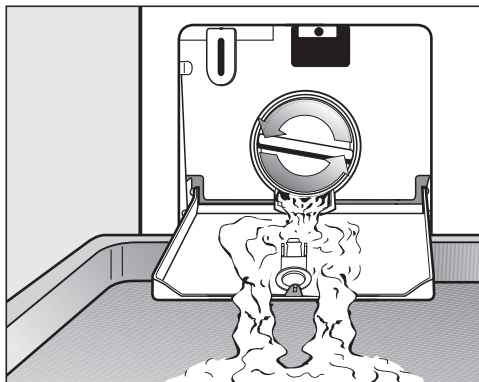
Slipp vaskevannet forsiktig ut.

Tømme trommelen

... modell med lofilter

- Sett en beholder under dekselet.

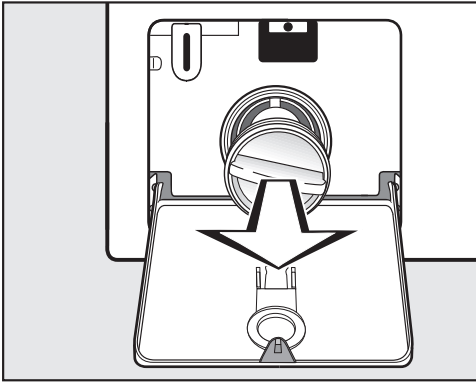
Ikke skru lofilteret helt ut.



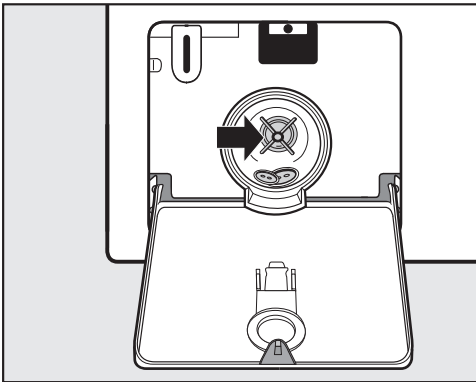
- Skru lofilteret langsomt opp til vannet renner ut.
- Skru lofilteret til igjen for å stanse vannet som renner ut.

Rengjøring av lofilteret

Når det ikke renner ut mer vann:



- Skru lofilteret helt ut.
- Rengjør lofilteret grundig.

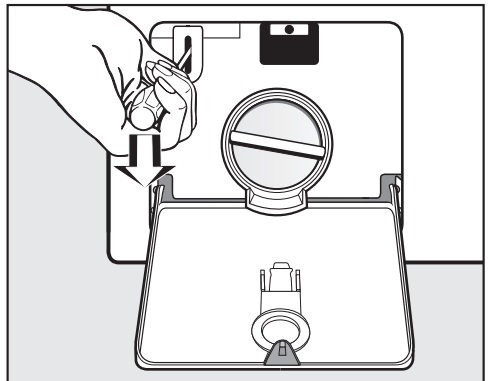


- Kontroller om pumpepropellen kan dreies lett.
- Fjern eventuelle fremmedlegemer (knapper, mynter osv.) og rengjør rommet innvendig.
- Sett lofilteret inn igjen og skru det godt fast.

⚠ Skader pga. vannlekkasje.
Hvis lofilteret ikke blir satt inn igjen, renner det vann ut av vaskemaskinen. Sett lofilteret inn igjen og skru det godt fast.

Åpne døren

⚠ Fare for skade som følge av trommel som roterer.
Hvis du stikker hånden inn i en trommel som roterer, er det betydelig fare for skade.
Vær sikker på at trommelen står stille før du tar ut tekstilene.

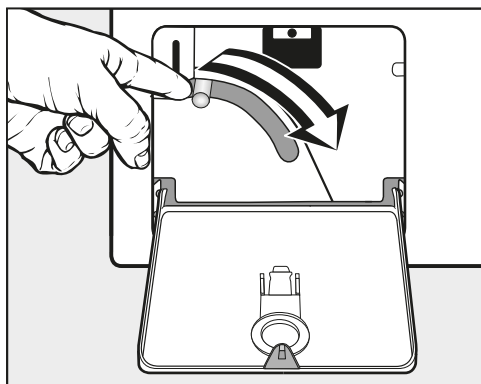


- Åpne dørlåsen ved hjelp av en skruetrekker.
- Åpne døren.

Hvis feil oppstår

Tømme trommelen

... modell med avløpsventil



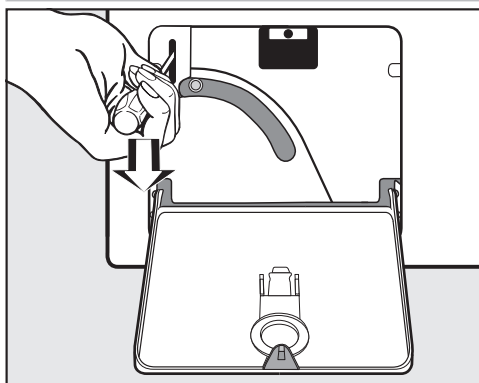
- Trykk spaken til nødbryteren nedover og hold den fast til det ikke renner ut mer vann.

Åpne døren

⚠ Fare for skade som følge av trommel som roterer.

Hvis du stikker hånden inn i en trommel som roterer, er det betydelig fare for skade.

Vær sikker på at trommelen står stille før du tar ut tekstilene.



- Åpne dørlåsen ved hjelp av en skruetrekker.
- Åpne døren.

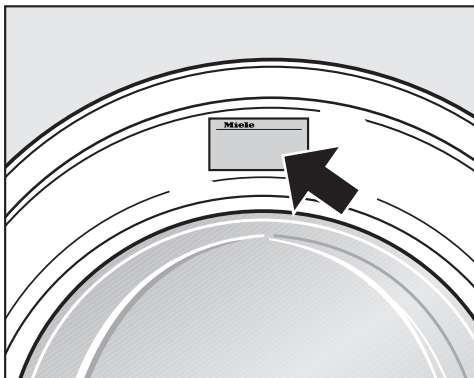
Kontakt ved feil

Hvis det oppstår feil som du ikke kan rette på selv, kontakt en Miele-forhandler eller Miele serviceavdeling.

Telefonnummeret til Miele serviceavdeling finner du på slutten av dette dokumentet.

Vennligst oppgi modellbetegnelse og fabrikasjonsnummer. Begge opplysningene finner du på typeskiltet.

Typeskiltet finner du over dørglasset når døren til vaskemaskinen er åpen:

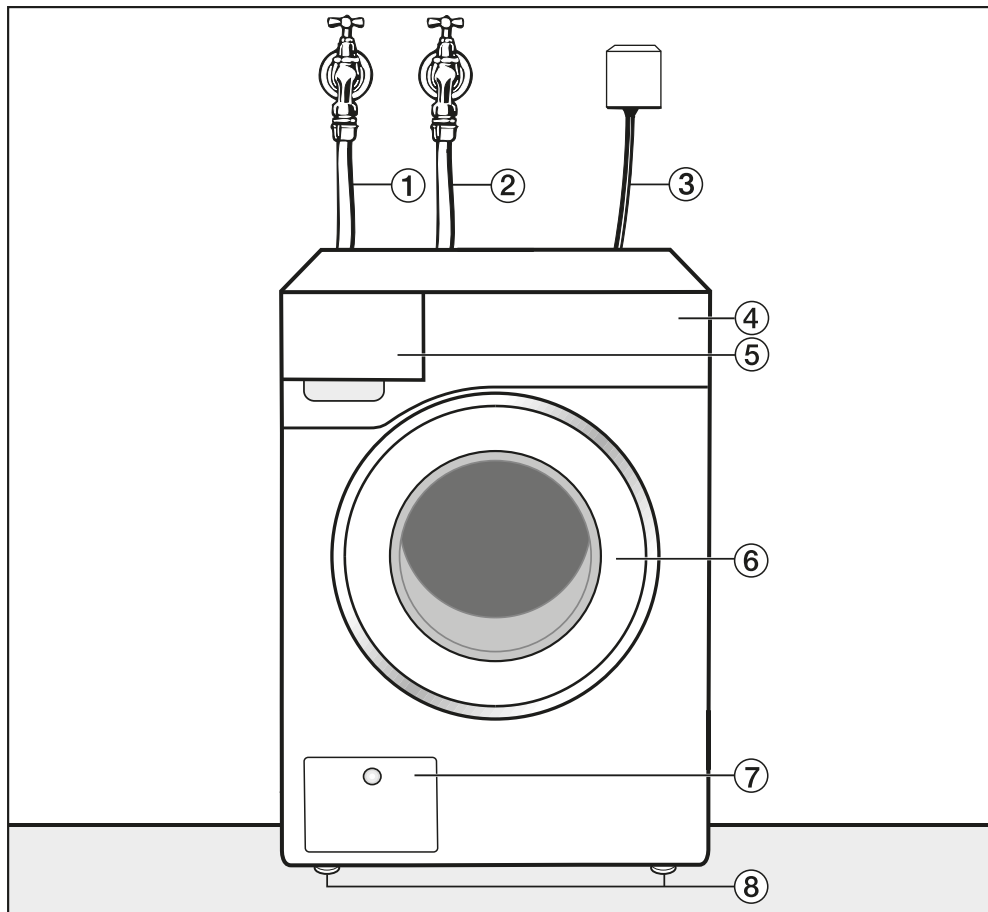


Ekstraustyr

Ekstraustyr til denne vaskemaskinen kan kjøpes hos Miele-forhandleren eller i Miele serviceavdeling.

Installasjon

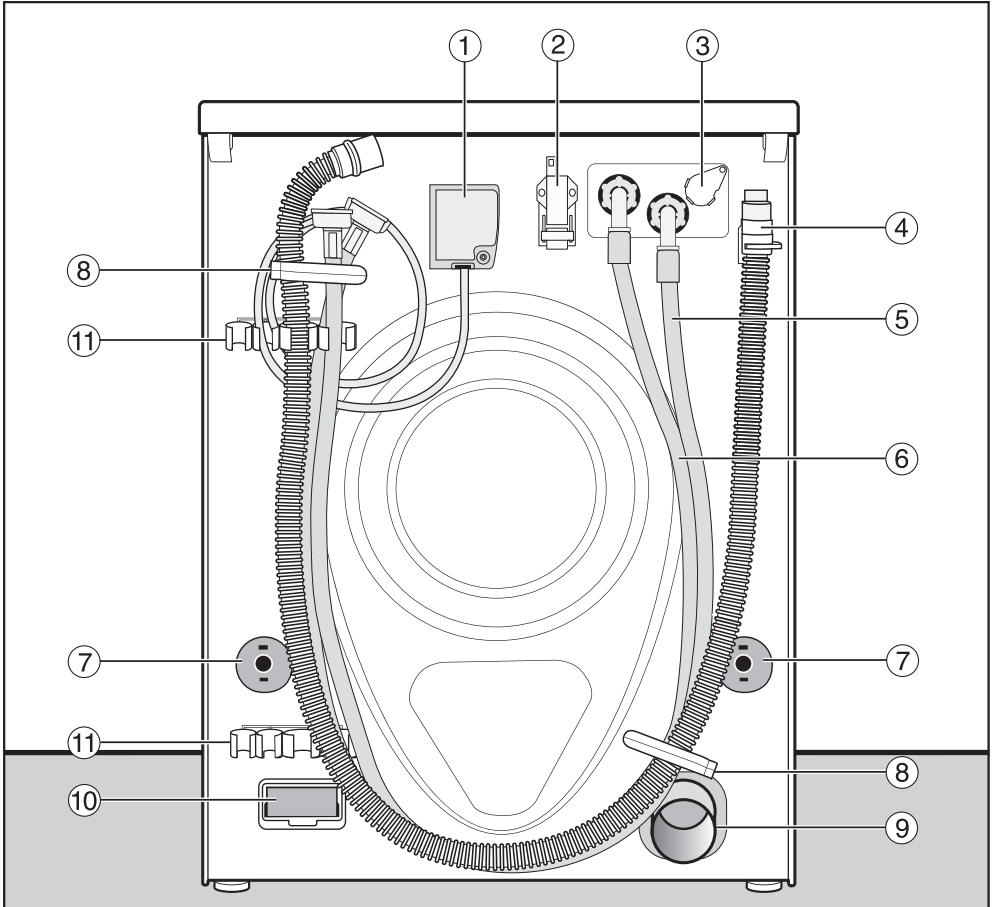
Front



- ① Inntaksslange kaldt
- ② Inntaksslange varmt
- ③ Elektrotilkobling
- ④ Betjeningspanel

- ⑤ Vaskemiddelbeholder
- ⑥ Dør
- ⑦ Deksel for lofilter og avløpspumpe
hvv. avløpsventil og nødåpner
- ⑧ Høydejusterbare føtter

Bakside

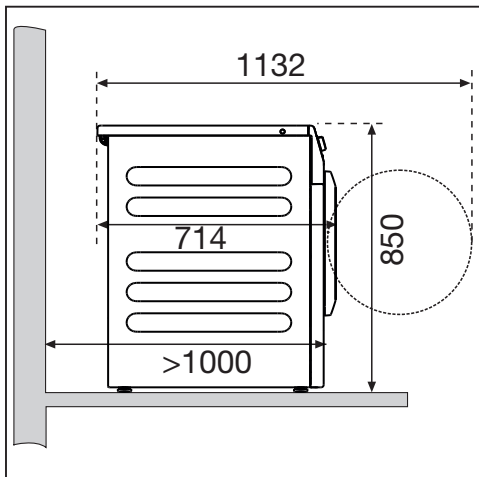


- | | |
|--|--|
| ① Elektrotilkobling | ⑦ Dreiesikringer med transportstenger |
| ② Grensesnitt for kommunikasjon med eksterne produkter | ⑧ Transportholdere for slanger |
| ③ Koblingspunkt for ekstern dosering | ⑨ Avløpsrør (AV-varianter) |
| ④ Avløpsslange (LP-varianter) | ⑩ Modulsjakt (for ekstern kommunikasjonsmodul) |
| ⑤ Inntaksslange (kaldtvann) | ⑪ Holder for transportsikring som er tatt av |
| ⑥ Inntaksslange (varmtvann), hvis montert | |

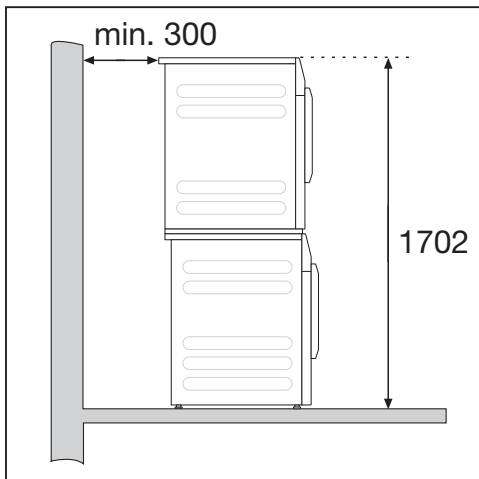
Installasjon

Oppstillingssituasjoner

Sett fra siden



Vask-tørk-søyle



Vaskemaskinen kan settes sammen med en Miele tørketrommel til en vask-tørk-søyle. Det krever en mellomsats (ekstraustyr).

⚠ Det er ikke tillatt å stille opp vask/tørk-søylen på en Miele-sokkel.

Sokkeloppstilling

Vaskemaskinen kan settes på en stål-sokkel (åpen eller lukket, Miele-ekstraustyr) eller en betongsokkel.

⚠ Fare for skade pga. at vaskemaskinen ikke er sikret. Ved oppstilling på en sokkel er det fare for at vaskemaskinen kan falle ned under sentrifugering. Sikre vaskemaskinen med brakettene som fulgte med.

Henvisninger til oppstilling

Veggavstandene er anbefalinger for å lette servicearbeidet. Ved begrensede oppstillingsvilkår kan maskinen også skyves inntil veggen.

Denne vaskemaskinen kan ikke bygges inn.

⚠ Skader pga. fuktighet som trenger inn. Fuktighet som trenger inn, kan føre til skader på elektriske komponenter. Ikke plasser maskinen i umiddelbar nærhet eller direkte over åpne gulvsluk eller åpne avløpsrenner.

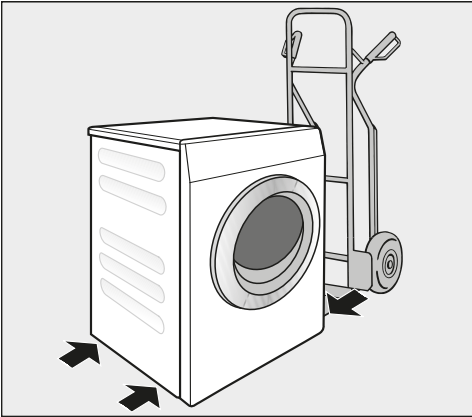
Transport av vaskemaskinen til oppstillingsstedet

⚠ Fare for skade som følge av feil transport.

Hvis vaskemaskinen tipper, kan det føre til at du skader deg og at materiell blir skadet.

Pass på at vaskemaskinen står støtt under transport.

Transportere vaskemaskinen med en sekke-tralle



- Vaskemaskinen må bare transporteres med en sekke-tralle når høyre eller venstre side av vaskemaskinen er vendt mot sekke-trallen.

⚠ Skader pga. feil transport. Fronten og baksiden av vaskemaskinen kan bli skadet under transport med en sekke-tralle. Transporter vaskemaskinen alltid med en av sidene vendt mot sekke-trallen.

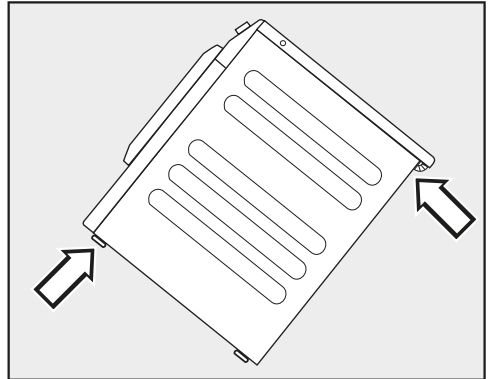
Bære vaskemaskinen til oppstillingsstedet

Bakre deksselfremspring har gripemuligheter for transport.

⚠ Fare for skade pga. topplate som ikke sitter fast.

Det bakre festet på dekselet kan bli sprøtt pga. ytre omstendigheter. Dekselet kan rives løs ved bæring.

Kontroller at deksselfremspringet sitter godt før bæring.



- Bær vaskemaskinen i de fremre maskinføttene og det bakre deksselfremspringet.

Installasjon

Underlaget

Et betonggulv egner seg best som underlag ved oppstilling. Det vibrerer sjelden under sentrifugering - i motsetning til tregulv eller gulv med «myke» egenskaper.

- Still maskinen loddrett og støtt.
- Ikke still maskinen på myke gulvbelegg, ellers vil maskinen vibrere under sentrifugering.

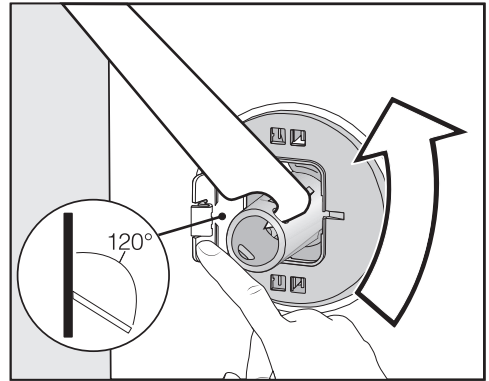
Ved oppstilling på tregulv:

- Sett vaskemaskinen på en plate av kryssfiner (minst 70 x 60 x 3 cm). Platen bør skrus fast til flest mulig gulvbjelker, ikke bare til gulvplankene.

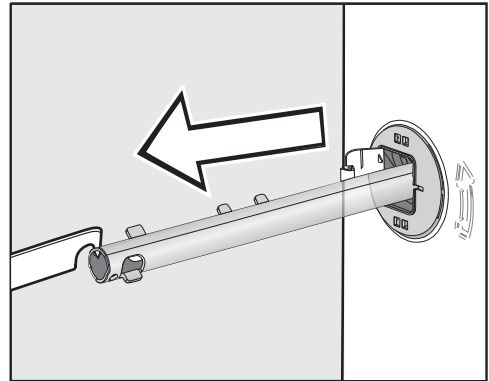
Tips: Plasser vaskemaskinen i et hjørne av rommet. I hjørnene er underlaget mest stabilt.

Fjerning av transportsikringen

Uttak av venstre transportstang

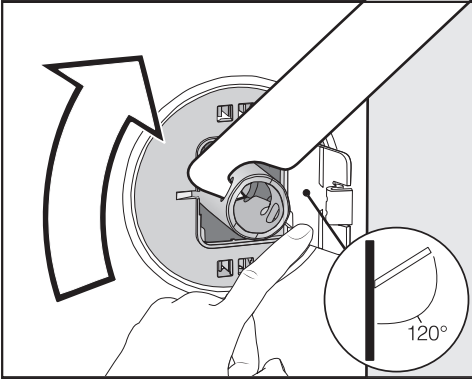


- Trykk klaffen utover og dreii transportstangen 90 ° med den vedlagte skruenøkkelen.

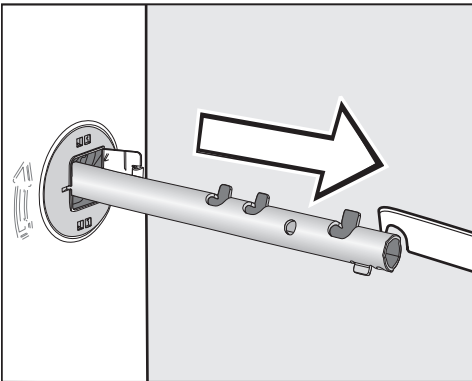


- Trekk ut transportstangen.

Uttak av høyre transportstang



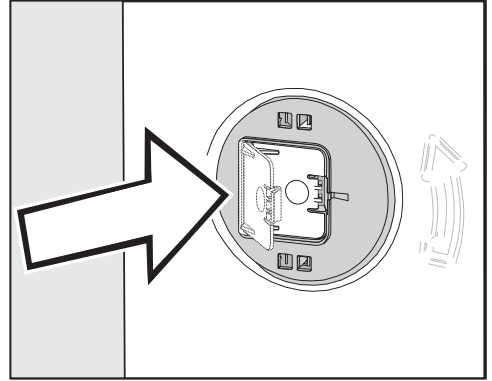
- Trykk klaffen utover og dreii transportstangen 90 ° med den vedlagte skrunøkkel.



- Trekk ut transportstangen.

Lukking av hull

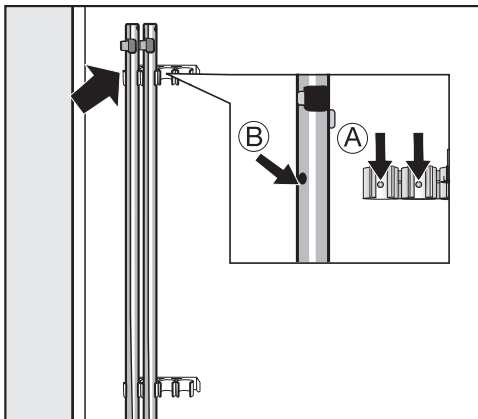
⚠ Fare for å skade seg på skarpe kanter.
Ved å gripe i hullene etter transportstengene er det fare for skade.
Lukk hullene til transportstengene som ble tatt ut.



- Lukk klaffene godt igjen, til de klikker på plass.

Installasjon

Festing av transportstenger



- Fest transportstengene på baksiden av vaskemaskinen.

Tips: Pass på at boringene ② festes på tappene ①.

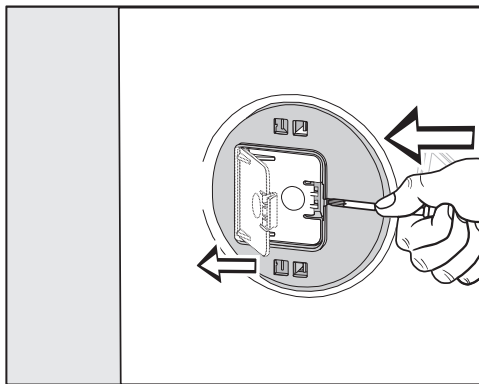
⚠ Skader pga. feil transport.

Ved transport av vaskemaskinen uten transportsikring kan vaskemaskinen bli skadet.

Ta vare på transportsikringen. Monter transportsikringen igjen før transport av vaskemaskinen (f.eks. ved flytting).

Montering av transportsikring

Åpning av klaffene



- Trykk med en spiss gjenstand, f.eks. en smal skrutrekker, mot festehaken.

Klaffen åpner seg.

Montering av transportstengene

- Foreta monteringen i motsatt rekkefølge av demonteringen.

Tips: Løft trommelen litt, så blir det lettere å skyve inn transportstengene.

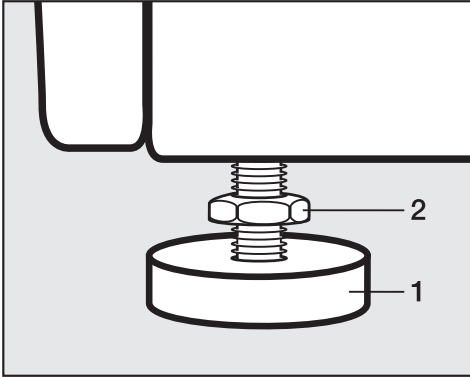
Oppretting av vaskemaskinen

Maskinen må stå loddrett og likt på alle de fire føttene for at den skal virke problemfritt.

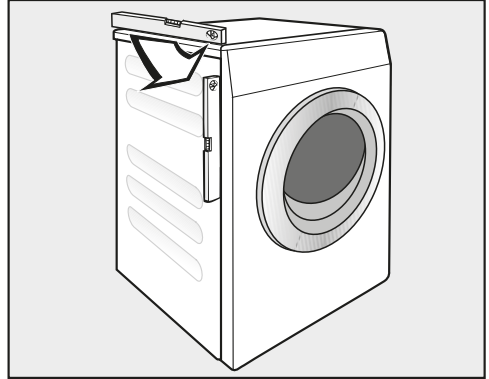
Hvis maskinen ikke stilles opp forskriftsmessig, øker vann- og energiforbruket, og maskinen kan flytte seg.

Skru ut og låse føttene

Maskinen justeres med de 4 skruføttene. Ved levering er alle føttene skrudd inn.



- Drei låsemutteren **2** med klokken (mot høyre) med den vedlagte fastnøkkelen. Skru ut låsemutteren **2** sammen med foten **1**.



- Kontroller med vater om maskinen står loddrett.
- Hold foten **1** fast med en vannpumpe-tang. Stram låsemutteren **2** mot kabinettet igjen med fastnøkkelen.

⚠ Skader pga. feil justering av vaskemaskinen.

Hvis føttene ikke er sikret med låsemuttere, er det fare for at vaskemaskinen beveger på seg.

Skru alle de 4 låsemutterne på føttene fast mot kabinettet. Kontroller også føttene som ikke ble skrudd ut, da du justerte maskinen.

Installasjon

Festebøyle til sokkel

Festebøylen forhindrer vaskemaskinen fra å falle ned fra sokkelen under drift.

Festebøylen er kun beregnet til å festes på betongsokler. Sokkelen må være plan og vannrett. Fundamentet under sokkelen må kunne tåle den fysiske belastningen.


Kontroller om sokkelen oppfyller minstemålene før montering.

Høyde: 6 cm

Bredde: 60 cm

Dybde: 65 cm

Plassering av festebøylen

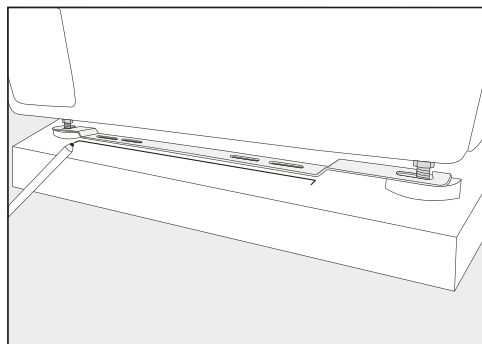
 Fare for å skade seg på skarpe kanter.

Festebøylen har skarpe kanter. Du kan skjære deg på kantene.

Vær forsiktig når du tar i festebøylen.

Bruk hansker ved installasjon av festebøylen.

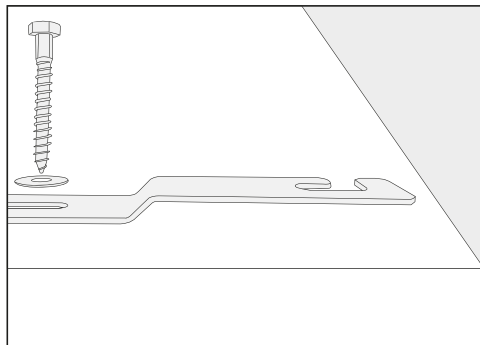
De fremre maskinføttene må være skrudd ut minst 3 mm. Vaskemaskinen må allerede være rettet opp (se kapittel «Installasjon», avsnitt «Oppretting av vaskemaskinen»)



- Sett festebøylen ved de fremre maskinføttene.
- Marker posisjonen til den fremre kanten på festebøylen med en blyant.
- Fjern festebøylen fra maskinføttene igjen.
- Skyv vaskemaskinen forsiktig til du har tilstrekkelig plass til å montere festebøylen.

Montering av festebøylen

- Legg festebøylen inntil markeringen på sokkelen.
- I midten av de to ytterste lange hullene markerer du ett punkt for hvert borehull.
- Bor 2 hull (8 mm) med en dybde på ca. 55 mm.
- Stikk pluggene i borehullene.

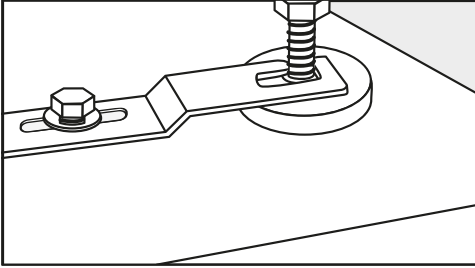


- Monter festebøylen med 6-kantskruene og underlagsskivene.

Vent med å stramme skruene slik at festebøylen kan skyves til siden.

Feste vaskemaskinen i festebøylen

- Skyv vaskemaskinen tilbake til den monterte festebøylen.



- Trø maskinføttene mellom fot og kontramutter i åpningene på festebøylen.
- Skyv festebøylen mot høyre til den stopper.
- Stram 6-kantskruene med en fastnøkkel.

Vaskemaskinen er festet i festebøylen.

Eksterne styreinnetninger

For tilkobling til eksterne styreinnetninger (f.eks. betalingssystemer, doseringssystemer eller toppbelastningsstyring) trenger du en «XCI-boks» (tilbehør).

Betalingsautomat/-system

Vaskemaskinen kan utstyres med betalingsautomat/-system (ekstrautstyr).

De nødvendige omprogrammeringene må bare utføres av Mieleles serviceavdeling eller annet Miele- autorisert personell ved første igangsetting.

Ta regelmessig mynter eller polletter ut av betalingsautomaten. Ellers blir automaten tilstoppet.

Installasjon

Vanntilkobling

Kaldtvannstilkobling

Vaskemaskinen er bygget etter gyldige DIN-normer, og kan derfor kobles til drikkevannsledningen uten tilbakeslagsventil.

Flytetrykket skal være på minst 100 kPa og får ikke overstige et overtrykk på 1 000 kPa. Hvis trykket er høyere enn 1 000 kPa, må det monteres en trykkreduksjonsventil.

Ved tilkobling må det brukes en vannkran med $\frac{3}{4}$ "-forskruing. Hvis ikke denne vannkranen finnes, skal maskinen kun kobles til vannledningen av en autorisert installatør.

Skruforbindelsen står under vannledningstrykk.

Kontroller derfor om tilkoblingen er tett ved å åpne vannkranen forsiktig. Korrigjer eventuelt pakningens posisjon og forskruing.

Inntaksslangen for kaldtvann er ikke egnet for varmtvannstilkobling.

Omkobling til drift med kaldtvann

Hvis vaskemaskinen ikke kobles til varmtvann, må innstillingene *Vann hovedvask*, *Vann forvask* og *Vann skyling* stilles på *Kaldt* (se kapittel «Superbrukernivå»).

- Skru av varmtvannsslangen.
- Skru på blindkappen som fulgte med leveringen.

Vedlikehold

Bruk bare Miele originalslinger som tåler et trykk på over 7 000 kPa ved en eventuell utskiftning.

For å beskytte vanninntaksventilene befinner det seg en sil i den frie enden av inntaksslangen og en sil i tilkoblingsstussen.

Silene må ikke fjernes.

Tilbehør - slangeforlengelse

Som tilbehør kan slanger på 2,5 eller 4,0 m kjøpes hos en Miele-forhandler eller i Miele's deleavdeling.

Varmtvannstilkobling*

Varmtvannstemperaturen må ikke overstige 70 °C.

For at energiforbruket ved varmtvannsdrift skal være så lavt som mulig, bør vaskemaskinen tilkobles en varmtvannsringleddning. Stikkledninger (enkeltledninger til varmtvannsgeneratoren) fører til avkjøling av vannet i ledningen hvis de ikke alltid er i bruk. For å kunne varme opp vaskevannet, må det derfor brukes mer energi.

For varmtvannstilkobling gjelder de samme tilkoblingsbetingelsene som for kaldtvannstilkobling.

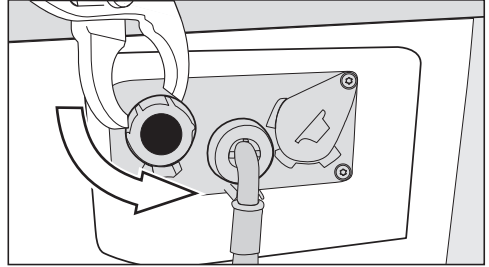
Tilkoblingsslangen (varm - røde striper) kobles til vannkranen.

Det er ikke mulig å kun koble vaskemaskinen til en varmtvannsledning.

* for noen av modellene er ikke varmtvannsslange montert.

Omkobling til varmtvannsdrift

Hvis vaskemaskinen skal kobles til varmtvann, må innstillingene *Vann hovedvask*, *Vann forvask* og *Vann skyling* stilles på *Varmt* (se kapittel «Superbrukernivå»).



- Skru blindkappen av varmtvannsventilen.
- Skru på varmtvannsslange.

Installasjon

Vannavløp

Avløpsventil

Tømmingen av maskinen skjer ved hjelp av en motordrevet avløpsventil. Med en standard vinkelstuss DN 70 kan maskinen kobles til sluket som skal lages på stedet (sinkkasse med vannlås).

Avløpspumpe

Vaskevannet pumpes ut ved hjelp av en avløpspumpe med en løftehøyde på 1 m. For at vannavløpet ikke skal hindres, må avløpsslangen legges uten knekk. Det kan hektes en U-bøy (tilbehør) på slangeenden.

Muligheter for vannavløp

1. Tilkobling til et kunststoff-avløpsrør med gummimuffe (vannlås ikke absolutt påkrevet).
2. Tilkobling til en vask med kunststoff-nippel.
3. Avløp til sluk i gulvet.

Hvis nødvendig, kan slangen forlenges med inntil 5 m. Tilbehøret får du kjøpt hos en Miele-forhandler eller hos Miele's delelager.


For avløpshøyder over 1 m (maks. 1,6 m løftehøyde) kan du få kjøpt en ekstra avløpspumpe gjennom en Miele-forhandler eller Miele's serviceavdeling.

Elektrotilkobling

Beskrivelsen gjelder vaskemaskiner med støpsel og for vaskemaskiner uten støpsel.

For vaskemaskiner med støpsel gjelder følgende:

- Vaskemaskinen er klar for tilkobling.
- Støpelet må være tilgjengelig til enhver tid, slik at vaskemaskinen kan kobles fra strømforsyningen.

 Skader som følge av feil tilkoblingsspenning.

Tilkobling og sikring: se typeskiltet.


Kontroller at opplysningene på typeskiltet stemmer med dataene for elektroanlegget.

Tilkoblingen kan bare gjøres til et fast installert elektrisk anlegg, som er utført iht. nasjonale forskrifter.

Ikke bruk skjøtekabler eller flerveis-stikkontakter, så unngår du en mulig farekilde (f.eks. brannfare pga. overoppheting).

Hvis det er planlagt en fasttilkobling, må det være en flerpolet skilleanordning på installasjonsstedet. Som skilleanordning gjelder brytere med en kontaktåpning på mer enn 3 mm. Dette er f.eks. overstrømvern, sikringer og jordfeilbrytere (IEC/EN 60947). Denne tilkoblingen skal kun utføres av godkjente elektrofagfolk.

Stikkontakt eller skilleanordning må til enhver tid være tilgjengelig.

 Fare for elektrisk støt gjennom nettspenning.

Hvis vaskemaskinen kobles fra nettet, må skillepunktet sikres mot utilsiktet innkobling.

Sørg for at skilleanordningen kan slås av, eller at stedet med skilleanordningen alltid er under oppsyn.

En nyinstallasjon av tilkoblingen, endringer i anlegget eller en kontroll av jordledningen inkludert fastsettelse av riktig sikring, må kun utføres av en autorisert el-installatør som kjenner de særskilte kravene til el-foretakene.

Følg omkoblingsanvisningene på koblingsskjemaet hvis vaskemaskinen skal kobles om til en annen spenningsstype. Omkoblingen kan kun utføres av Miele serviceavdeling eller annet Miele- autorisert personell.

Tekniske data

Høyde	850 mm
Bredde	596 mm
Bredde (for maskin med topplate i rustfritt stål)	605 mm
Dybde	714 mm
Dybde med åpen dør	1132 mm
Vekt	ca. 100 kg
Maks. gulvbelastning i driftstilstand	3000 Newton
Kapasitet	7,0 kg tørt tøy
Tilkoblingsspenning	se typeskiltet på maskinens bakside
Tilkoblingsverdi	se typeskiltet på maskinens bakside
Sikring	se typeskiltet på maskinens bakside
A-vektet lydeffekt L_{pA} i henhold til EN ISO 11204/11203	< 70 dB re 20 μ Pa
Vanntrykk (flytetrykk) minimalt	100 kPa (1 bar)
Vanntrykk (flytetrykk) maks.	1 000 kPa (10 bar)
Lengde inntaksslange	1,55 m
Lengde tilkoblingskabel	1,80 m
Pumpehøyde maks. (avløpspumpe)	1,00 m
LED Light Emitting Diode	Klasse 1
Anvendte standarder for produktsikkerhet	iht. EN 50571, EN 60335
Godkjenninger	se typeskiltet
Frekvensbånd til WiFi-modulen	2,4000 GHz – 2,4835 GHz
Maksimal utgangseffekt til WiFi-modulen	< 100 mW

Samsvarserklæring

Miele erklærer herved at denne vaskemaskinen er i henhold til forskriften 2014/53/EU.

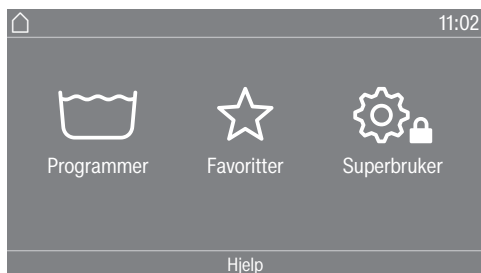
Fullstendig tekst til EU-samsvarserklæring finner du under en av de følgende internettadressene:

- Under produkter, nedlastinger, på www.miele.no
- Under service, bruksanvisninger og min brosjyre på www.miele.no/husholdning/bruksanvisninger-og-min-brosjyre-385.htm ved å oppgi produktnavn eller fabriksjonsnummer

Superbrukernivå

Åpne superbrukernivå

- Slå på maskinen.



- Berør sensortasten Superbruker .

Displayet skifter til menyen Superbrukernivå.

Tilgang via kode

Superbrukernivå må åpnes med en kode.

Koden er **000** (fabrikkinnstilling)

Endre kode

Du kan endre koden for tilgang til superbrukernivå, for å beskytte vaskemaskinen mot uønsket tilgang.

Hvis du ikke husker koden lenger, må du informere serviceavdelingen. Serviceavdelingen må nullstille koden. Noter deg den nye koden og oppbevar den på et sikkert sted.

Avslutte innstillinger

- Berør sensortasten .

Displayet skifter til forrige menyområde.


- Berør sensortasten .

Displayet skifter til hovedmenyen.

Betjening/Display

Språk


Displayet kan vise forskjellige språk. Via undermenyen språk kan du velge et fast innstilt språk for driftslederen.

For programmet som er i gang, kan brukersens språk endres med sensortasten .


Språkinnangang

Displayet kan vise forskjellige brukerspråk. Med denne innstillingen bestemmer du hvordan språkene skal kunne velges.

Internasjonal


Du kan velge mellom 6 språk. Sensortasten  er ikke aktiv. Vær oppmerksom på innstillingen Angi språk.

Språkvalg

Du kan velge et språk med sensortasten . Du kan velge mellom alle språk (fabrikkinnstilling).

Rekkefølgen på de 4 første språkene kan endres. På dette stedet vises språkene, som brukes oftest.

Standardspråk

Brukerens språk kan ikke endres. Brukerens språk er det samme som driftslederens. Sensortasten  er ikke aktiv.

Angi språk

Språkene for innstillingen Språkmeny Internasjonal kan endres.

Du kan velge 6 språk. Du kan velge mellom alle språk.

Hvis du skal ta med et nytt språk i språkinngangen:

- Velg språket du vil erstatte.

Alle tilgjengelige språk vises.

- Velg og bekreft språket, som skal erstatte det gamle.

Det nye språket vises på plassen, der det gamle ble erstattet.

Lysstyrke display

Lysstyrken i displayet kan endres. Innstillingen er avhengig av de forskjellige lysforholdene i oppstillingsrommet.

Innstillingen har 10 trinn.

Superbrukernivå

Klokkeslett

Når tidsformat er valgt, kan klokkeslettet stilles inn.

Tidsformat

- 24 t klokke (fabrikkinnstilling)
- 12 t klokke
- Ingen klokke

Innstilling

- Klokkeslett kan stilles inn.

Dato

Når datoformatet er valgt, kan datoen stilles inn.

Datoformat

- DD.MM.ÅÅÅÅ
- ÅÅÅÅ.MM.DD
- MM.DD.ÅÅÅÅ

Dato

- Datoen kan stilles inn.

Lydstyrke

Lydstyrken på de ulike signalene kan endres.

- Sluttsignal
- Tastetone
- Velkomstsignal
Innstillingen har 7 trinn og kan i tillegg slås helt av.
- Feilsignal
Feilsignalet kan kobles inn- eller ut.

Synlighet parametere

Forskjellige parametere som temperatur, sentrifugehastighet, tillegg osv., vises ved programvalg. Du bestemmer hvilke parametere som ikke skal vises. Da er det ikke lenger mulig å endre disse parametere ved programvalg.

Fabrikkinnstilling: Alle parametere er synlige (markert med oransje)

Sortere tillegg

I innstillingen Synlighet parametere vises Sortere «tillegg» på nederste linje. Berør sensortastene for å endre rekkefølgen på tilleggene (se kapittel «Superbrukernivå», avsnitt «Sortere programmer»).

St.by.modus displ./led

Displayet blir mørkt for å spare energi. Sensortasten *Start/Stop* blinker langsomt.

Endringen i denne innstillingen fører til et økt energiforbruk.

av

Ingen mørklegging.

På etter 10min ikke u prg.forl

Displayet er innkoblet under programforløpet, men blir mørkt 10 minutter etter programslutt.

Logo (10 min), ikke i akt.prgr.

Displayet forblir på under programforløpet. 10 minutter etter programslutt lyser logoen opp.

På etter 10 min

Displayet blir mørkt etter 10 minutter.

På et. 30 min ikke u prg.forl

Displayet er innkoblet under programforløpet, men blir mørkt 30 minutter etter programslutt.

Logo (30 min), ikke i akt.prgr.

Displayet forblir på under programforløpet. 30 minutter etter programslutt lyser logoen opp.

På etter 30 min

Displayet blir mørkt etter 30 minutter.

St.by.modus maskin

For å spare energi kobler vaske-maskinen seg automatisk ut etter programslutt, eller så lenge den ikke blir betjent. Dette kan endres.

Endringen i denne innstillingen fører til et økt energiforbruk.

- Ingen utkobling
- Utkobling etter 15 minutter (fabrikkinnstilling)
- Utkobling etter 20 minutter
- Utkobling etter 30 minutter

Startforvalg

Visning av startforvalg (timer) kan kobles inn eller ut.

Fabrikkinnstilling: På

Memory

Vaskemaskinen lagrer innstillingene som sist ble valgt for et vaskeprogram (temperatur, sentrifugehastighet og noen opsjoner), etter programstart.

Ved nytt valg av vaskeprogram viser vaskemaskinen de lagrede innstillingene.

Fabrikkinnstilling: Av

Superbrukernivå

Temperaturenhet

Du kan velge hvilken enhet temperaturene skal vises på.

Fabrikkinnstilling: °C/Celsius

Vektenhet

Du kan velge om tekstilmengden skal vises i «kg» eller i «lbs». I tillegg kan du koble ut angivelsen.

Fabrikkinnstilling: kg

Logo

Du kan velge om du vil vise logoen «Miele Professional» eller din egen logo i displayet.

Ved innstillingen Styring må du velge opsjonen Vaskeri-mer.

Kode super-brukernivå

Du kan endre koden for tilgang til superbrukernivå.

- Legg inn den aktuelle koden.
- Legg inn den nye koden.

Programvalg

Styring

Du kan stille inn at betjeningen av vaskemaskinen skal skje som «vaskerivariant». Den forenklede betjeningen skjer via kortvalg. Betjeningspersonalet kan ikke endre de forhåndsinnstilte programmene.

Tips: Du må først foreta alle nødvendig innstillinger og endringer på vaskemaskinen før du velger en av følgende opsjoner.

Ved valg av «Vaskeri-enkel» eller «Vaskeri-logo» kan ikke superbrukernivå åpnes via displayet lenger etter at menyen *Superbrukernivå* er avsluttet. Hvis du ønsker å endre flere innstillinger, må du følge denne beskrivelsen.

Åpne superbrukernivå (vaskerivariant)

- Slå på vaskemaskinen og åpne døren.
 - 1 Berør sensortasten *Start/Stop* og hold tasten inne under skrittene 2-3.
 - 2 Lukk døren på vaskemaskinen.
 - 3 Vent til sensortasten *Start/Stop*, som hittil har blinket raskt, starter å lyse konstant.
 - 4 Slipp sensortasten *Start/Stop*, når sensortasten *Start/Stop* lyser konstant.

Opsjoner styring

Standard (fabrikkinnstilling).

Alle funksjoner og programmer kan vises.

Vaskeri-enkel

Du kan velge opptil 12 programmer. Under innstillingen *Favorittprogrammer* bestemmer du hvilke programmer som skal tilbys.

Vaskeri-mer

Du kan velge opptil 12 programmer. Under innstillingen *Favorittprogrammer* bestemmer du hvilke programmer som skal tilbys.

Eksternt programvalg

Programvalget gjøres via en kommunikasjonsmodul f.eks. via en ekstern terminal.

Programpakker

Programvalget kan utvides ved å aktivere enkelte programmer fra programpakkene som er rettet mot bestemte målgrupper.

Programmene som legges til (markert med oransje) fra programpakkene, vises ved programvalg i displayet.

Favorittprogrammer

Opptil 12 vaskeprogrammer som du har tilpasset selv, kan du lagre som favoritter.

De lagrede programmene vil vises under *Favoritter* i displayet.

For styringsvarianten *Vaskeri-enkel* og *Vaskeri-mer* kan alle programmene i favorittlisten velges.

Styringsvariantene bestemmer du under *Styring*.

Tips: Du kan tilordne en egen farge til hvert program. Her må innstillingen *På* være valgt under *Fargetildeling program*.

Endre favorittprogrammer

- Velg et program som skal endres eller byttes.
- Berør programsymbolet eller innstillingen som skal endres.

Det åpnes en meny til, der du kan velge et nytt program eller endre parameter.

- Berør sensortasten lagre.

Valget ditt er aktivert.

Redusere antall favorittprogrammer

Du kan redusere antall favorittprogrammer ved å «deaktivere» enkelte programmer.

- Velg programmet som skal deaktiveres.
- Bekreft programmet.
- Velg <tom> fra listen i stedet for et program.

Utvalget i ☆ *Favoritter* og utvalget i styringsvarianten *Vaskeri-enkel* og *Vaskeri-mer* reduseres.

Etter deaktivering av et program vises ∅<tom> i stedet. Du kan når som helst legge til et program igjen.

Superbrukernivå

Antall favorittprogrammer kan reduseres til 0, hvis du «deaktiverer» alle programmene. I så fall vises ikke lenger valget ☆ Favoritter i hovedmenyen.

Ikke reduser antallet favoritter til 0, hvis du deretter ønsker å stille inn styringsvarianten Vaskeri-enkel eller Vaskeri-mer.

Endre rekkefølge på favorittprogrammene

Du kan endre rekkefølgen på favorittprogrammene ved å flytte på programmene.

- Berør programmet du vil flytte.
- Valgt program får en oransje ramme.
- Hold fingeren på programmet.
- Forskyv programmet til ønsket plass.

Spesialprogrammer

Du kan sette sammen 5 spesialprogrammer individuelt og lagre dem som egne vaskeprogrammer med valgfrie programnavn.

Under innstillingen *Programpakker* må spesialprogrammene være aktivert på forhånd.

I tabellen «Spesialprogrammer» i kapitlet «Programoversikt» fører du inn navnene på spesialprogrammene dine sammen med grunninnstillingene.

- Temperatur: Temperaturen kan velges i flere trinn fra kaldt til 90 °C.
- Vaskeblokk: Det kan velges én eller flere vaskeblokker.
- Sentrifugehastighet: Sentrifugehastigheten kan velges i trinn fra 0 o/min til 1 400 o/min.

Sorter programmer

Programmene kan forskyves i programlisten og favorittlisten.

Fabrikkinnstilling: Av

Forskyve programmer

- Berør sensortasten for det programmet du vil forskyve.
- Hold sensortasten inne til rammen endrer seg.
- Forskyv programmet til ønsket plass.

Fargetildeling program

Du kan tildele favorittprogrammet en farge. I listen over favorittprogrammer får favorittprogrammet en farget ramme. Fargen kan du velge selv.

Fabrikkinnstilling: På

Hygiene

Programmet Maskinhygiene vises i listen over spesialprogrammer.

Hvis det ble brukt et program med en temperatur under 60 °C, vil det vises en melding i displayet, der du blir oppfordret til å starte programmet Maskinhygiene.

Fabrikkinnstilling: Av

Kode ekspert

For å kunne avbryte et desinfeksjonsprogram, må det legges inn en kode. Koden kan endres.

Koden er: 0 0 0

Hvis du endrer koden, må du skrive ned den nye koden.

Prosessteknikk

Antikrøll

Antikrøll reduserer krølldannelsen etter programslutt. Trommelen beveger seg fortsatt inntil 30 minutter etter programslutt.

Døren til vaskemaskinen kan åpnes hele tiden.

Fabrikkinnstilling: På

Nivå Koke-/Kulørt

I programmet *Koke-/Kulørtvask* kan vannstanden for hovedvask økes.

- + 0 mmVS (fabrikkinnstilling)
- + 10 mmVS
- + 20 mmVS
- + 30 mmVS

Nivå Lettstelt

I programmet *Lettstelt* kan vannstanden for hovedvask økes.

- + 0 mmVS (fabrikkinnstilling)
- + 10 mmVS
- + 20 mmVS
- + 30 mmVS

Superbrukernivå

Temp. forvask Koke/Kulørt

I programmet *Koke-/Kulørtvask* kan du velge temperatur for forvask.

- 30 °C (fabrikkinstilling)
- 35 °C
- 40 °C
- 45 °C

Vasketid

Forvask Koke/Kulørt

I programmet *Koke-/Kulørtvask* kan vasketiden for forvask forlenges.

- + 0 min (fabrikkinstilling)
- + 6 min
- + 9 min
- + 12 min

Koke/Kulørt

I programmet *Koke-/Kulørtvask* kan vasketiden for hovedvask forlenges.

- + 0 min (fabrikkinstilling)
- + 10 min
- + 20 min
- + 30 min
- + 40 min

Lettstelt

I programmet *Lettstelt* kan vasketiden for hovedvask forlenges.

- + 0 min (fabrikkinstilling)
- + 5 min
- + 10 min
- + 15 min
- + 20 min

Forskylling Koke-/Kulørt

I programmet *Koke-/Kulørtvask* kan du aktivere en forskylling.

Fabrikkinstilling: Av

Forskylling Lettstelt

I programmet *Lettstelt* kan du aktivere en forskylling.

Fabrikkinstilling: Av

Forvask Koke/Kulørt/Lettst.

I programmene *Koke-/Kulørtvask* og *Lettstelt* kan du velge om du vil koble til forvask permanent, eller om det skal kunne legges til ved programvalg.

Fabrikkinstilling: Menyvalg

Skyllinger Koke/Kulørt

I programmet *Koke-/Kulørtvask* kan du endre antall skyllinger.

- Skylling 1
- 2 skyllinger (fabrikkinnstilling)
- 3 skyllinger
- 4 skyllinger
- 5 skyllinger

Skyllinger Lettstelt

I programmet *Lettstelt* kan du endre antall skyllinger.

- 2 skyllinger (fabrikkinnstilling)
- 3 skyllinger
- 4 skyllinger

Desinfeksjonsskylling

I desinfeksjonsprogrammer med et utvalg temperaturer på minimum 60 °C, kan det aktiveres flere skyllinger.

Det skylles med svært varmt vann. Programtiden forlenges.

Ved programslutt er tekstilene svært varme.

Vær forsiktig når du tar dem ut.

Fabrikkinnstilling: Av

Mengdeautomatikk

Vaskemaskinen er utstyrt med en mengdeautomatikk. Vannstanden og programtidene blir tilpasset tekstilmengden i noen programmer.

Når mengdeautomatikken er slått av, forløper programmet som for maksimal tekstilmengde.

Fabrikkinnstilling: På

Styrt energiforbruk

I programmene *Kokevask*, *Kulørtvask* og *Lettstelt* sikres et optimalt energiforbruk, når denne opsjonen er aktivert.

Fabrikkinnstilling: På

Service

Rengjøring avløpspumpe

Brukeren får beskjed om at filteret i avløpspumpen må rengjøres.

Denne meldingen vises for hver 500. driftstime.

Meldingene vises ved programslutt.

Fabrikkinnstilling: Av

Superbrukernivå

Serviceintervall

I displayet kan det vises serviceinformasjon. I den forbindelse kan det stilles inn dato eller antall driftstimer.

Du kan velge inntil 3 meldinger med egne tekster.

Meldingsteksten, som du kan velge individuelt, vises ved programslutt og kvitteres med *OK*. Ved slutten av neste program vises den samme meldingsteksten på nytt.

Innstillinger

Her bestemmer du intervallet (enten time eller dato), for når meldingsteksten skal vises.

- Fabrikkinnstilling: Av
- etter tid
Du kan deretter velge et tidsintervall fra 1-9999 timer.
- etter dato
Du kan deretter legge inn en dato.

Meldingstekst

Her legger du inn din individuelle meldingstekst for planlagt vedlikeholdsarbeid.

Tilbakestill visning

Meldingsteksten vises helt til visningen blir tilbakestilt permanent. Meldingsteksten vises først når neste intervall er nådd.

Eksterne anvendelser

Nivåsensor

Tilkobling til ekstern hardware skjer via Miele XCI-boks.

Ved hjelp av en sugelanskontakt kan det registreres om den eksterne beholderen for flytende vaskemiddel er tom. Ved tomme beholdere vises en melding i displayet.

- Av (fabrikkinnstilling)
- Lukker
Sugelansene har en lukkerkontakt.
- Åpner
Sugelansene har en åpnerkontakt.

Automatisk dosering

Den automatiske doseringen kan aktiveres via et eksternt doseringssystem

Fabrikkinnstilling: Av

Justeringsverdi dosering 1-6

For å kunne reagere på toleranser som dukker opp i pumpe­systemet i løpet av programtiden, kan doseringsmengden (ml/min) korrigeres for pumpene.

Kalibreringsverdien kan reduseres i 3 trinn, eller økes i 3 trinn.

Kalibreringsverdien økes eller reduseres 1, 2 eller 3 ganger med justeringsverdien iht. til det valgte trinnet.

Kalibrerings- og justeringsverdien må legges inn i dataene til doseringspumpene av serviceavdelingen.

Forvarsling vaskemidler

Tilkobling til ekstern hardware skjer via Miele XCI-boks.

En intern teller melder om at en ekstern doseringsbeholder snart er tom. Deretter må telleren tilbake­stilles.

Toppbelastn.signal

Tilkobling til ekstern hardware skjer via Miele XCI-boks.

Toppbelastningsutkoblingen gjør det mulig å koble vaskemaskinen til et energistyringssystem. Når det registreres et signal, kobles oppvarmingen av vaskemaskinen ut for en kort periode.

Vaskemaskinen kan kun kjøres på toppbelastningsanlegg, når det er koblet til vaskemaskinen via Miele XCI-boks.

- Ingen funksjon (fabrikkinnstilling)
- Toppbelastning med 230 V
- Toppbelastning med 0 V
- Kom-modul

Forhindre toppbelastn.

Toppbelastningsutkoblingen kan forhindres i desinfeksjonsprogrammer. Når det registreres et signal, vil ikke vaskemaskinens oppvarming kobles ut. Når det registreres et signal, kobles ikke oppvarmingen av vaskemaskinen ut.

Fabrikkinnstilling: Av

Valg KOM-modul

Denne vaskemaskinen er utstyrt med en integrert WiFi-modul. Vaskemaskinen kan også utstyres med en ekstern modul.

- Av
- intern modul (fabrikkinnstilling)
 - Den interne WiFi-modulen brukes.
- ekstern modul
 - En XKM-modul eller RS232-modul er skjøvet inni modulsjakten.

Superbrukernivå

Tilgjengelighet Miele's digitale produkter

Bruken av digitale Miele-produkter er avhengige av tilgjengeligheten til tjenestene i ditt land.

De forskjellige tjenestene er ikke tilgjengelige i alle land.

Informasjon om tilgjengelighet finner du på internettsiden www.miele.com.

WiFi

Styr nettverket til vaskemaskinen din.

- Tilkobling

Denne meldingen vises bare når vaskemaskinen ikke er koblet til WiFi-nettverket enda.

- Deaktivere (synlig når nettverket er aktivert)

Nettverket forblir koblet inn, WiFi-funksjonen blir koblet ut.

- Aktivere (synlig når nettverket er deaktivert)

WiFi-funksjonen blir koblet inn igjen.

- Forbindelsesstatus (synlig når nettverket er aktivert)

- WiFi-mottaks kvalitet
- Nettverksnavn
- IP-adresse

- Opprett på ny (synlig når tilkoblet)

Nullstiller WiFi-tilkoblingen (nettverk), for å gjennomføre en ny tilkobling umiddelbart.

- Tilbakestill (synlig, når tilkoblet)

Nettverket er ikke tilkoblet lenger. For å bruke nettverket igjen, må det opprettes en ny forbindelse.

- WiFi kobles ut

- Forbindelsen til WiFi blir tilbakestilt til fabrikkinnstilling

Opprette WiFi

Det finnes 2 tilkoblingsmuligheter.

WPS

- Aktiver funksjonen «WPS» på routeren i løpet av 2 minutter.

Tips: Hvis forbindelsen ikke er opprettet etter at timeout-tiden er utløpt, må du gjenta prosessen.

Soft-AP

- Aktiver funksjonen i løpet av 10 minutter med Miele-appen på din smartenhet.

Tips: Appen fører deg gjennom de neste trinnene.

Nettverks-tid

Dato og klokkeslett kan synkroniseres via nettverket.

- Av

Dato og klokkeslett kan ikke synkroniseres via nettverket.

- som administrator

Maskinene befinner seg i et nettverk uten internettforbindelse. En maskin deklarerer som administrator og sender dataene til *bruker*-maskinene.

- som bruker

Maskinene befinner seg i et nettverk med internettforbindelse. Alle maskinene blir stilt inn på *bruker*. Dataene synkroniseres med internett.

Remote

Programvalg gjøres via en ekstern terminal.

Fabrikkinnstilling: På

RemoteUpdate

Programvaren på vaskemaskinen din kan oppdateres via RemoteUpdate.

Fabrikkinnstilling: På

Hvis du ikke installerer en RemoteUpdate, kan du bruke vaskemaskinen som vanlig. Miele anbefaler likevel å installere RemoteUpdate.

Aktivering

Menypunktet RemoteUpdate vises kun, og kan kun velges, dersom vaskemaskinen din er koblet til ditt lokale WiFi-nettverk.

Noen programvareoppdateringer kan kun utføres av Mielees serviceavdeling.

Forløpet til RemoteUpdate

Når en RemoteUpdate er tilgjengelig for din vaskemaskin, vises det i det åpne superbrukernivået.

Du kan selv velge om du vil starte RemoteUpdate umiddelbart eller senere. Hvis du velger «Senere start» blir du spurt på nytt når maskinen slås på igjen.

RemoteUpdate kan ta noen minutter.

Vær oppmerksom på følgende ved RemoteUpdate:

- Så lenge du ikke mottar noen melding, er heller ikke RemoteUpdate tilgjengelig.
- En installert RemoteUpdate kan ikke reverseres.
- Ikke slå av vaskemaskinen mens RemoteUpdate pågår. RemoteUpdate blir i såfall avbrutt og ikke installert.

Superbrukernivå

SmartGrid

Innstillingen SmartGrid er kun synlig, når WiFi-nettverket er opprettet og aktivert. Med denne funksjonen kan du starte vaskemaskinen automatisk på et tidspunkt hvor strømprisen er spesielt gunstig.

Når du har aktivert SmartGrid, har sensortasten Timer en ny funksjon. Still inn SmartStart med sensortasten «Timer». Vaskemaskinen startes da innen det tidsrommet du har angitt, ved hjelp av et signal som sendes fra din strømleverandør. Dersom det ikke er sendt noe signal fra din strømleverandør innen det senest mulige starttidspunktet, starter vaskemaskinen automatisk.

Fabrikkinnstilling: Av

Maskinparameter

Vannavkjøling

Ved slutten av hovedvasken renner det ekstra vann inn i trommelen, for å avkjøle vaskevannet.

Vannavkjølingen følger ved valg av programmer med en temperatur på 70 °C og høyere.

Vannavkjølingen bør aktiveres:

- når avløpsslangen henges i en vaskeskum eller utslagsvask, for å forebygge fare for skålding.
- for bygninger der avløpsrørene ikke er i samsvar med DIN 1986.

Fabrikkinnstilling: På

Vanninntak

Forvask

Du kan velge vanntype for forvask.

- Kaldt
Til forvasken renner det inn kun kaldtvann.
- Varmt
Til forvasken renner det inn varmtvann i tillegg.
Varmtvannstilførsel er kun tillatt når det er valgt en vasketemperatur på over 30 °C.

Hovedvask

Du kan velge vanntype for hovedvask.

- Kaldt
Til hovedvasken renner det inn kun kaldtvann.
- Varmt
Til hovedvasken renner det inn varmtvann i tillegg.
Varmtvannstilførsel er kun tillatt når det er valgt en vasketemperatur på over 30 °C.

Dersom vaskemaskinen ikke er koblet til varmtvann, forlenges programtidene og avviker fra resttiden.

Første skylling

Du kan velge vanntype for første skylling i noen programmer.

- kaldt (fabrikkinnstilling)
I første skylling renner det inn kun kaldtvann.
- Varmt
I første skylling renner det inn varmtvann i tillegg.

Siste skylling

Du kan velge vanntype for siste skylling i noen programmer.

- kaldt (fabrikkinnstilling)
I siste skylling renner det inn kun kaldtvann.
- Varmt
I siste skylling renner det inn varmtvann i tillegg (kun mulig for programmer med en temperatur på minimum 60 °C).

Superbrukernivå

Temp.senkn.

For å forhindre at vaskevannet begynner å koke for tidlig på oppstillingssteder høyt over havet, kan temperaturen på vaskevannet senkes.

Fabrikkinnstilling: Av

Lavt vanntrykk

Ved et vanntrykk under 100 kPa (1 bar) avbryter vaskemaskinen programmet med feilmeldingen *Kontroller vanninntak*.

Hvis vanntrykket på oppstillingsstedet ikke kan økes, forhindrer den aktiverte innstillingen *Lavt vanntrykk* at programmet avbrytes.

Fabrikkinnstilling: Nei

CapDosing

Du kan velge om *CapDosing* skal vises i programinnstillingene.

Fabrikkinnstilling: På

Rettslig informasjon

Open-Source- lisenser

Her kan du se informasjon.

Opphavsretter og lisenser for betjenings- og styringsprogramvare

For betjening og styring av produktet bruker Miele egen eller fremmed programvare, som ikke faller inn under såkalte Open Source-lisensvilkår.

Programvaren/programvarekomponentene er opphavsrettslig beskyttet. Miele og tredjeparter sine opphavsretter skal respekteres.

Dessuten inneholder det aktuelle produktet også programvarekomponenter som kan videreformidles under Open Source-lisensvilkår. Du kan hente frem de inkluderte Open Source-komponentene sammen med dertil hørende opphavsrettslige merknader, kopier av de respektive gjeldende lisensvilkårene samt eventuell annen informasjon om produktet under menypunktet *Innstillinger* | *Maskinparameter* | *Rettslig informasjon* | *Open-Source-lisenser*. **Ansvars- og garantibestemmelsene for Open Source-lisensvilkår** som man finner der vil kun gjelde ovenfor den respektive rettighetshaveren.

Betalingsystem

For tilkobling av et betalingsystem kreves tilbehøret XCI-AD eller XCI-boks.

Ønsker du å foreta endringer senere: Ta kontakt med Miele's serviceavdeling eller annet Miele-autorisert personell.

Innstillinger for betalingsautomater

En betalingsautomat må være tilkoblet.

- Ingen betalingsautomat
Følgende innstillinger hoppes over og første igangsetting kan avsluttes.
- Programdrift
Drift skjer med myntautomat: Personen kjøper et program.
- Tidsdrift
Drift skjer med tidstellaautomat. Personen kjøper et tidsstyrt program.
- Tidsdrift med impulsteller
For betalingsautomater der brukstiden øker med hvert myntpåkast.
- KOM-modul
Drift skjer med en sentralstyring

Ekstern progr.sperre

Styringen gir deg mulighet til å sperre programmer. Sperringen gjøres med et eksternt system via KOM-grensesnittet.

Fabrikkinnstilling: Av

Angrefrist bet. syst.

Ved programdrift kan det stilles inn en programsperre for å unngå manipuleringer. Hvis maskindøren åpnes etter vellykket sperring, blir programmet avbrutt med tap av penger.

Sperretidspunktet kan endres, slik at det er mulig å legge inn tekstiler i ettertid.

- av
- straks etter programstart
- 1 minutt etter programstart
- 2 minutter etter programstart
- 3 minutter etter programstart (fabrikkinnstilling)
- 4 minutter etter programstart
- 5 minutter etter programstart

Superbrukernivå

Programavbrudd

Et program som pågår kan avbrytes selv om det er låst.

- På, uten kode (fabrikkinnstilling)
- På, med kode
(Kode fra innstillingen Kode ekspert)
- Ingen avbrytelse

Tilbakemeld.-sign. bet.sys.

Innstilling av signalet til betalingsautomaten.

- Fabrikkinnstilling: Av
- Programslutt
Signalet vises/høres ved programslutt.
- Slipp starttasten
Signalet vises/høres når starttasten slippes.
- Start og programslutt
Signalet vises/høres ved programstart og programslutt.
- Programmet kjører
Signalet vises/høres kontinuerlig fra programstart til programslutt.

Gratis programmer

Ved myntdrift kan du bestemme hvilke programmer som kan benyttes gratis.

Fabrikkinnstilling: Av

Slette betalings-sign.

Ved myntdrift kan signalet «Betalt» bli værende til programslutt, eller forkastes etter 5 minutter uten programstart.

Fabrikkinnstilling: Av

Signaltid betaling

Signaltid for betalings-signalet kan stilles inn.

- Kort
For betalingsautomater. (fabrikkinnstilling)
- lang
For sentralstyringer.

Miele AS

Nesbruveien 71

1394 NESBRU

Postboks 194

1378 NESBRU

Telefon 67 17 31 00

Telefax 67 17 31 10

Internett: www.miele.no/professional

E-post: professional@miele.no

Foretaksnr. NO 919 157 089 MVA



Miele & Cie. KG

Carl-Miele-Straße 29, 33332 Gütersloh, Tyskland

PWM 907

no-NO

M.-Nr. 12 716 120 / 00