

Istruzioni d'uso e d'installazione

Essiccatoio a evacuazione



Leggere attentamente le istruzioni d'uso prima di procedere all'installazione e alla messa in servizio dell'apparecchio. In questo modo si evitano danni a se stessi e alle apparecchiature.

Indice

Il Vostro contributo alla tutela dell'ambiente	7
Istruzioni per la sicurezza e avvertenze	8
Come si usa l'essiccatoio	19
Pannello comandi.....	19
Tasti sensore e display touch con tasti sensore	20
Menù principale.....	20
Esempi di comandi.....	21
Utilizzo della variante per lavanderie	23
Prima messa in servizio	25
Accendere l'essiccatoio	25
Tenere conto dell'avviso su apparecchiature esterne.....	26
Regolare la luminosità del display.....	26
Impostare la data.....	26
Selezionare pacchetti programmi	27
Concludere la prima messa in servizio	28
1. Cura della biancheria	29
Lavaggio	29
Asciugare	29
Simboli di trattamento.....	29
2. Caricare l'essiccatoio	30
3. Selezionare un programma	31
Accendere l'essiccatoio	31
Selezionare un programma	31
4. Selezionare impostazione dei programmi	32
Menù base di un programma.....	32
Selezionare il livello di asciugatura.....	32
Selezionare la durata (programmi a tempo)	32
Attivare le opzioni	33
Delicato	33
Fase anti piega	33
5. Avviare il programma	34
6. Fine programma - Prelevare la biancheria	35
Fine programma.....	35
Prelevare la biancheria.....	35
Attenersi alle indicazioni di manutenzione	35
Timer	36

Elenco programmi	37
Etichetta energetica.....	37
Pacchetti programmi.....	38
Standard.....	38
Sport.....	42
Biancheria da casa.....	43
Igiene.....	44
WetCare.....	45
Biancheria piana.....	45
Programmi speciali.....	46
Modificare il programma	47
Cambiare il programma in corso.....	47
Interrompere un programma.....	47
Selezionare di nuovo il programma interrotto.....	47
Aggiungere biancheria.....	47
Pulizia e manutenzione	48
Intervalli di pulizia.....	48
Pulire i filtri impurità.....	48
Estrarre il filtro impurità.....	48
Smontare il filtro impurità.....	49
Pulire le parti del filtro impurità con un panno asciutto.....	49
Pulire le parti del filtro impurità con acqua.....	49
Pulire l'area di convogliamento dell'aria.....	50
Montare e inserire il filtro impurità.....	51
Pulire l'essiccatoio.....	52
Cosa fare se...	53
Interruzione del programma e segnalazione di guasto a display.....	53
Indicazioni a display.....	55
Risultato di asciugatura non soddisfacente.....	57
Il processo di asciugatura dura molto a lungo.....	58
Problemi generali con l'asciugabiancheria.....	59
Assistenza tecnica	60
Contatti in caso di guasto.....	60
Accessori su richiesta.....	60

Indice

Installazione	61
Vista frontale	61
Vista posteriore.....	62
Situazioni di installazione	63
Vista laterale	63
Zoccolo in acciaio	63
Vista superiore	63
Colonna bucato.....	63
Trasportare l'essiccatoio fino al luogo di installazione.....	64
Posizionamento	65
Registrare l'essiccatoio.....	65
Dispositivi di comando esterni	65
Allacciamento elettrico.....	66
Installazione del condotto di sfiato	67
Principi del condotto di sfiato.....	67
Principi del convogliamento dell'aria in afflusso.....	67
Calcolare la lunghezza totale del tubo.....	68
Aperture aria di sfiato sul retro dell'essiccatoio	69
Chiudere l'apertura di sfiato.....	69
Misure delle aperture dell'aria di sfiato	69
Installare i tubi inseriti.....	70
Esempio	70
Installare un tubo flessibile	71
Canale piatto	71
Esempi.....	72
Collettore aria di sfiato	73
Dati tecnici	75
Dichiarazione di conformità	76
Livello gestore	77
Aprire livello gestore.....	77
Accesso tramite codice	77
Modificare codice.....	77
Programma Demo	77
Terminare le impostazioni	77

Comandi/Visualizzaz.....	77
Lingua	77
Scelta lingua	78
Scegliere lingue	78
Luminosità display	78
Orologio.....	79
Data	79
Volume	79
Indicazione umidità resid.....	79
Visibilità parametri.....	79
“Visual.” proc. spegnimento.....	80
Procedimento off “apparec.”	80
Posticipo avvio	80
Memory.....	81
Unità temperatura	81
Unità di peso	81
Logo	81
Codice gestore	81
Selezione programmi	82
Comandi.....	82
Pacchetti programmi.....	83
Programmi preferiti.....	83
Programmi speciali	85
Disporre programmi	86
Abbinamento colore progr.....	86
Tecnica dei processi.....	86
Fase anti piega	86
Livelli di asciugatura	86
Raffreddam. aggiuntivo	87
Temperatura raffreddam.	87
Service	87
Pulire circuito aria	87
Pulire filtri	88
Intervallo service.....	88

Indice

Applicazioni esterne	89
Sportellino esterno sfiato	89
Ventola supplement.	89
Sensore pressione	89
Segnale carico di punta.....	90
Evitare carico di punta.....	90
Selezione modulo COM	90
Disponibilità dei prodotti digitali Miele	90
WLAN/LAN	91
Ora di rete	92
Remote.....	92
Remote-Update	92
SmartGrid.....	93
Parametri apparecchio.....	94
Informazioni legali.....	94
Gettoniera	94
Impostazione per gettoniere	94
Segnale di ri-torno getton.....	95
Blocco cassa	95
Cancellare se-gnale pagato.....	95
Tempo correz. gettoniera.....	96
Tempo so-vrapp. getton.....	96
Dur.pr.tempo aria fredda.....	96
Dur.pr.tempo aria calda.....	96
Programmi gratuiti	96

Smaltimento dell'imballaggio

L'imballaggio è pratico e protegge l'apparecchio da eventuali danni di trasporto. I materiali utilizzati per l'imballaggio sono riciclabili, in quanto selezionati secondo criteri di rispetto dell'ambiente e di facilità di smaltimento.

Restituire gli imballaggi al circuito di raccolta dei materiali consente di risparmiare materie prime. Utilizzare centri di raccolta per materiali specifici ed eventuali opzioni di ritiro alternative. Smaltire correttamente anche gli imballaggi utilizzati per il trasporto.

Smaltimento delle apparecchiature

Le apparecchiature elettriche ed elettroniche contengono spesso materiali utili. Contengono altresì sostanze, composti e componenti che erano necessari per il funzionamento e la sicurezza dell'apparecchiatura stessa. Smaltirli in modo non adeguato o nei rifiuti domestici potrebbe nuocere alla salute e all'ambiente. In nessun caso quindi smaltire queste apparecchiature nei normali rifiuti domestici.



Il simbolo del cassonetto barrato indica che il prodotto deve essere conferito agli idonei centri di raccolta differenziata allestiti dai comuni o dalle società di igiene urbana oppure riconsegnato gratuitamente al rivenditore al momento dell'acquisto di una nuova apparecchiatura di tipo equivalente, in ragione di uno a uno. L'utente è tenuto a cancellare eventuali dati personali dall'apparecchiatura elettronica da smaltire. L'ade-

guata raccolta differenziata contribuisce a evitare possibili effetti negativi sull'ambiente e sulla salute e favorisce il riciclo dei materiali di cui è composta l'apparecchiatura. Per la gestione del recupero e dello smaltimento degli elettrodomestici, Miele Italia aderisce al consorzio Ecodom (Consorzio Italiano Recupero e Riciclaggio Elettrodomestici). Smaltimento dei rifiuti di apparecchiature elettriche ed elettroniche (RAEE), ai sensi del Decr. legisl. 14 marzo 2014, n. 49 in attuazione della Direttiva 2012/19/UE e sui RAEE sullo smaltimento dei rifiuti di apparecchiature elettriche ed elettroniche. L'utente è tenuto per legge a rimuovere dalle apparecchiature batterie, accumulatori e lampade esausti e rimovibili, in modo non distruttivo. Conferirli agli idonei centri di raccolta differenziata dove vengono presi in consegna gratuitamente. Accertarsi che fino al momento dello smaltimento l'apparecchiatura sia tenuta lontana dai bambini.

Istruzioni per la sicurezza e avvertenze



- ▶ Leggere assolutamente le presenti istruzioni d'uso.

L'essiccatoio è conforme alle vigenti norme di sicurezza. Un uso improprio può comunque causare danni a persone e/o cose.

Prima di mettere in funzione l'apparecchio leggere attentamente queste istruzioni d'uso; contengono informazioni importanti su incasso, sicurezza, uso e manutenzione. In questo modo si evitano danni a se stessi e alle apparecchiature.

Ai sensi della norma IEC 60335-1, Miele avvisa espressamente che è assolutamente necessario leggere e seguire le informazioni contenute nel capitolo per l'installazione dell'essiccatoio nonché le indicazioni e le avvertenze di sicurezza.

Miele non risponde dei danni che derivano dall'inosservanza di queste avvertenze.

Conservare con cura il presente libretto d'istruzioni e consegnarlo anche a eventuali futuri utenti.

Se si formano altre persone all'uso dell'essiccatoio, mettere a loro disposizione le presenti istruzioni per la sicurezza e avvertenze e/o spiegarle.

Uso previsto

- ▶ L'essiccatoio è predisposto esclusivamente per l'asciugatura di capi lavati in acqua e dichiarati idonei dal produttore sull'etichetta al trattamento in tamburo. Qualsiasi altro uso può essere pericoloso. Miele non risponde per i danni causati da un uso diverso da quello previsto o per impostazioni sbagliate dell'apparecchio.
- ▶ Questo essiccatoio può funzionare anche in aree pubbliche.
- ▶ Questo apparecchio non è destinato all'impiego in ambienti esterni.
- ▶ Le persone che per le loro capacità fisiche, sensoriali o psichiche o per la loro inesperienza o non conoscenza non siano in grado di utilizzare in sicurezza l'essiccatoio, non devono farne uso senza la sorveglianza e la guida di una persona responsabile.
- ▶ Tenere lontano dall'essiccatoio i bambini al di sotto degli otto anni oppure sorvegliarli costantemente.
- ▶ I ragazzini più grandi possono utilizzare l'essiccatoio senza sorveglianza solo ed esclusivamente se è stato loro spiegato come farlo e se sono in grado di farlo in tutta sicurezza. È importante che sappiano riconoscere e comprendere quali pericoli possono derivare da un uso non corretto dell'apparecchio.
- ▶ In ogni caso non permettere loro di effettuare operazioni di pulizia e manutenzione all'essiccatoio senza sorveglianza.
- ▶ Sorvegliare i bambini che si trovano nelle immediate vicinanze dell'essiccatoio. Non permettere loro di giocarci.

Istruzioni per la sicurezza e avvertenze

Sicurezza tecnica

- ▶ Prima di installare l'essiccatoio, controllare che non vi siano danni visibili.
Non installare né mettere in funzione l'essiccatoio se presenta dei danni.
- ▶ Non si possono effettuare modifiche all'essiccatoio che non siano state espressamente autorizzate da Miele.
- ▶ È possibile il funzionamento temporaneo o permanente su un sistema di alimentazione di energia elettrica autosufficiente o non sincrono alla rete (come reti autonome, sistemi di backup). Requisito per il funzionamento è che il sistema di alimentazione di energia elettrica rispetti le normative EN 50160 o similari.
Le misure di sicurezza previste nell'impianto domestico e per questo prodotto Miele devono essere garantite per funzionalità e procedure anche col funzionamento autonomo oppure non sincrono alla rete oppure sostituite da misure eguali nell'installazione. Come per esempio descritto nella pubblicazione attuale della VDE-AR-E 2510-2.
- ▶ Per motivi di sicurezza non si possono utilizzare prolunghe (pericolo di incendio dovuto al surriscaldamento).
- ▶ La sicurezza elettrica dell'essiccatoio è garantita solo in presenza di un regolare conduttore di protezione. È importante assicurarsi che questa condizione sia verificata, perché fondamentale per la sicurezza. In caso di dubbi far controllare l'impianto da un tecnico specializzato. Miele non risponde di eventuali danni causati dall'assenza o dall'interruzione del conduttore di protezione.
- ▶ Riparazioni non eseguite a regola d'arte possono esporre l'utente a gravi pericoli, per i quali Miele non si assume alcuna responsabilità. Eventuali riparazioni possono essere effettuate solo dal servizio di assistenza tecnica Miele autorizzato, diversamente il produttore non è responsabile per i danni che ne possono derivare e la garanzia decade.

Istruzioni per la sicurezza e avvertenze

- ▶ Se il cavo di alimentazione elettrica è danneggiato, deve essere completamente sostituito da personale tecnico autorizzato Miele per evitare all'utente qualsiasi pericolo.
- ▶ Sostituire eventuali pezzi guasti o difettosi con ricambi originali Miele; solo così Miele può garantire il pieno rispetto degli standard di qualità e di sicurezza previsti per le proprie macchine.
- ▶ In caso di manutenzione non regolare e/o non corretta dal punto di vista tecnico non si possono escludere cali di rendimento, anomalie di funzionamento e pericolo di incendio.
- ▶ In caso di guasti e per le operazioni di pulizia e manutenzione, tenere presente che l'essiccatoio è staccato dalla rete elettrica solo se
 - il cavo di allacciamento alla rete elettrica è staccato, oppure
 - l'interruttore o gli interruttori principali dell'impianto elettrico sono disinseriti, oppure
 - il fusibile o i fusibili dell'impianto elettrico generale sono completamente svitati.

Vedi anche al cap. "Installazione", paragrafo "Allacciamento elettrico".

- ▶ Quest'essiccatoio non può essere messo in funzione in luoghi non stazionari (ad es. sulle navi).
- ▶ Attenersi a quanto riportato nei capitoli "Installazione" e "Installazione del condotto di evacuazione" e "Dati tecnici".
- ▶ Garantire sempre l'accessibilità della presa onde poter staccare in qualsiasi momento l'essiccatoio dalla rete elettrica.
- ▶ Qualora fosse previsto un allacciamento fisso, il dispositivo di spegnimento onnipolare deve risultare sempre accessibile, onde poter staccare l'essiccatoio dalla corrente elettrica.
- ▶ Non coprire né ridurre lo spazio tra il fondo dell'essiccatoio e il pavimento, ad es. con zoccoli, listelli, tappeti a pelo lungo ecc. Altrimenti non si garantisce una sufficiente aerazione.

Istruzioni per la sicurezza e avvertenze

- ▶ Nell'area di apertura dello sportello non si devono trovare porte che si possano chiudere a chiave, porte scorrevoli o porte con incernieratura contraria rispetto a quella dello sportello.
- ▶ Questo essiccatoio è dotato di una lampadina speciale per soddisfare specifiche esigenze (p.es. temperatura, umidità, resistenza chimica e all'usura, vibrazione). Impiegare la lampadina speciale solo per l'uso previsto. Non è adatta per illuminare l'ambiente. Per motivi di sicurezza è necessario che la sostituzione sia effettuata dal servizio di assistenza tecnica autorizzato Miele.

Uso corretto

- ▶ Il carico massimo è di 8 kg (biancheria asciutta). Carichi parziali per singoli programmi sono riportati al capitolo “Elenco programmi”.
- ▶ Non appoggiarsi o far forza sullo sportello. L'essiccatoio potrebbe ribaltarsi e ferire l'utente o altre persone.
- ▶ Chiudere lo sportello al termine di ogni ciclo di asciugatura. In questo modo si evita che
 - i bambini tentino di infilarsi nella macchina o di nascondervi degli oggetti;
 - vi si possano infilare degli animali.
- ▶ Non utilizzare strumenti di pulizia a pressione né getti d'acqua per pulire la macchina.
- ▶ Pulire sempre a fondo il luogo di posizionamento di modo da eliminare polvere e lanugine. Le particelle di sporco contenute nell'area aspirata favoriscono gli intasamenti. Può verificarsi un guasto e sussistere pericolo d'incendio.
- ▶ L'essiccatoio può essere messo in funzione se è installato un condotto di sfiato e si garantisce una sufficiente aerazione dell'ambiente.
- ▶ Attenersi alle istruzioni riportate al capitolo “Installazione del condotto di sfiato”.

Istruzioni per la sicurezza e avvertenze

► Il condotto di sfiato non può mai essere installato a uno dei seguenti camini o sedi.

- Canne fumarie in funzione.
- Condotti che servono per sfiatare gli ambienti di installazione con fuochi aperti.
- Camini utilizzati diversamente.

Se il fumo o i gas di scarico vengono ricondotti indietro sussiste pericolo di intossicazione.

► Sussiste pericolo di soffocamento o intossicazione a causa della riaspirazione dei gas di scarico se lo scaldacqua istantaneo a gas, il riscaldamento a gas dell'ambiente, stufe a carboni con allacciamento al camino ecc. sono installati nello stesso ambiente o nell'appartamento o negli ambienti adiacenti e la depressione è di 4 Pa o superiore.

Si può evitare una depressione nell'ambiente di installazione se mediante le seguenti misure si garantisce una sufficiente aerazione dell'ambiente (esempi):

- applicare delle aperture di aerazione chiudibili nella parete esterna;
- interruttore finestra: l'essiccatoio si accende solo con la finestra aperta.

In ogni caso è necessario chiedere conferma sulla sicurezza del funzionamento a uno spazzacamino competente per evitare anche una depressione di 4 Pa e superiore.

Istruzioni per la sicurezza e avvertenze

- ▶ Controllare regolarmente il corretto passaggio di aria e il funzionamento ineccepibile di tutti i componenti del condotto di sfiato (p.es. tubo a muro, griglia esterna, curve, pieghe, ecc.). Eseguire eventualmente una pulizia. Se si sono depositate impurità, si ostacola la fuoriuscita di aria e quindi il funzionamento corretto dell'essiccatoio. Se è presente un condotto di sfiato già utilizzato, controllarlo prima di installare l'essiccatoio.
- ▶ Per l'installazione di più essiccatoi a un collettore di sfiato, installare per ogni singolo essiccatoio una retrovalvola direttamente sul collettore. La mancanza di questi dispositivi potrebbe danneggiare gli apparecchi e comprometterne la sicurezza elettrica.
- ▶ Pulire regolarmente il filtro impurità.
- ▶ L'essiccatoio non può essere messo in funzione senza filtro impurità o con questo filtro danneggiato. Si possono verificare anomalie nel funzionamento. Le impurità ostruiscono i condotti dell'aria, il riscaldamento e il condotto di sfiato e questo può provocare un incendio. Spegnerne immediatamente l'essiccatoio e sostituire il filtro impurità danneggiato.
- ▶ Non installare l'essiccatoio in ambienti esposti al gelo. Le temperature intorno al punto di congelazione pregiudicano il funzionamento dell'essiccatoio.
La temperatura ambiente consentita deve essere compresa tra 2 °C e 35 °C.

Istruzioni per la sicurezza e avvertenze

► Non asciugare con l'essiccatoio (perché sussiste pericolo di incendio)

- capi che non sono stati lavati;
- capi non ben puliti, quindi ancora sporchi di residui di oli, grassi o altro (ad es. strofinacci, salviette usate per la cosmesi sporche di pomate, oli, grassi); se i tessuti non sono ben puliti, la biancheria può incendiarsi durante l'asciugatura o anche al termine del processo al di fuori dell'essiccatoio;
- capi trattati con o che presentano macchie di prodotti infiammabili come acetone, alcol, benzina, petrolio, cherosene, smacchiatori, trementina, cera, sostanze che rimuovono la cera o altri prodotti chimici (ad es. su stracci, strofinacci, mop);
- capi che presentano residui di spray, lacche per capelli, acetone o prodotti simili.

Lavare questi capi in modo intenso e accurato: aumentare il dosaggio di detersivo e selezionare una temperatura elevata. In caso di dubbi ripetere il lavaggio più volte.

► Rimuovere tutti gli oggetti contenuti nelle tasche, ad es. accendini, fiammiferi.

► **Avvertenza:** non spegnere mai l'essiccatoio prima che il programma sia terminato, a meno che tutto il contenuto del cesto non venga prelevato immediatamente e steso in modo che possa cedere tutto il calore.

Istruzioni per la sicurezza e avvertenze

► Pericolo d'incendio!

Non mettere in funzione l'essiccatoio se collegato a una presa multipla azionabile (ad es. tramite orologio programmatore o impianto elettrico con disinserimento carico massimo di punta).

L'essiccatoio può funzionare solo con un impianto di carico di punta se questo è collegato alla macchina tramite il box XCI di Miele e se sull'essiccatoio sono state effettuate le rispettive impostazioni.

Se il programma di asciugatura viene interrotto prima della fine della fase di raffreddamento, la biancheria potrebbe autoincendiarsi.

► Non asciugare mai con l'essiccatoio i seguenti capi (pericolo di incendio):

- capi sui quali sono stati utilizzati prodotti chimici industriali per il lavaggio (ad es. lavasecco);
- capi che contengono parti in gomma, gommapiuma o simili. Questi possono essere ad es. oggetti in lattice, cuffie per la doccia, tessuti impermeabili, oggetti in gomma, capi di abbigliamento o oggetti con parti in gomma, cuscini con imbottitura in pezzetti di gomma piuma;
- capi con imbottiture e fodere danneggiate (ad es. giacche imbottite, cuscini). L'imbottitura che fuoriesce potrebbe causare un incendio.

► Il programma è terminato con l'inizio della fase di raffreddamento. Alla fase di riscaldamento segue in molti programmi la fase di raffreddamento in modo che i capi/gli oggetti si mantengano a una temperatura che non li danneggi (per ridurre il pericolo di autocombustione). Si consiglia di prelevare tutta la biancheria al termine del programma.

► Se si usano ammorbidenti o prodotti simili seguire le istruzioni riportate sulla relativa confezione.

► Non utilizzare né conservare nelle vicinanze della macchina benzina, petrolio o altri materiali facilmente infiammabili. Pericolo di incendio e di esplosione.

► Non far affluire all'essiccatoio aria impregnata di vapori di cloro, fluoro o altri solventi. Pericolo d'incendio.

Istruzioni per la sicurezza e avvertenze

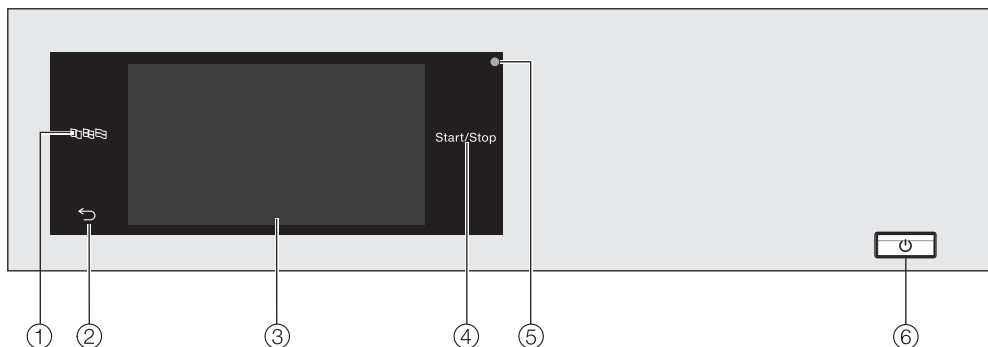
- ▶ Per i componenti in acciaio inossidabile osservare quanto segue. Evitare il contatto delle superfici in acciaio inossidabile (frontale, coperchio, rivestimento) con detersivi e disinfettanti liquidi contenenti ipoclorito di sodio o di cloro. L'azione di queste sostanze può corrodere l'acciaio inossidabile. Anche vapori di candeggina possono provocare corrosioni. Per questi motivi non conservare i contenitori aperti di questi prodotti nelle immediate vicinanze della macchina.

Accessori

- ▶ Gli unici accessori che possono essere montati o utilizzati sono quelli espressamente autorizzati da Miele. Se si montano o utilizzano altri accessori, il diritto alla garanzia e a prestazioni in garanzia per vizi e/o difetti del prodotto decade.
- ▶ Gli essiccatoi e le lavatrici Miele possono essere sovrapposti nella c.d. colonna bucato. Per l'installazione serve l'apposito kit di giunzione, reperibile come accessorio su richiesta presso l'assistenza tecnica Miele autorizzata. Fare attenzione che il kit di giunzione per la colonna bucato sia adatto al tipo di lavatrice ed essiccatoio Miele utilizzato.
- ▶ Fare attenzione che lo zoccolo Miele, reperibile come accessorio su richiesta, sia adatto al tipo di essiccatoio utilizzato.

 Miele non risponde dei danni che derivano dall'inosservanza delle istruzioni di sicurezza e delle avvertenze.



Pannello comandi



- ① **Tasto sensore lingua**
Per selezionare la lingua del gestore. Al termine del programma viene nuovamente visualizzata la lingua del gestore.
- ② **Tasto sensore indietro** ↶
Consente di ritornare al livello precedente nel menù.
- ③ **Display touch**
- ④ **Tasto sensore *Start/Stop***
Avvia il programma di asciugatura selezionato o interrompe un programma avviato. Quando il tasto sensore lampeggia, è possibile avviare il programma selezionato.
- ⑤ **Interfaccia ottica**
Per l'assistenza tecnica.
- ⑥ **Tasto ①**
Per accendere/spegnere l'essiccatoio. Per risparmiare energia, l'essiccatoio si spegne automaticamente. Questo avviene dopo 15 minuti dalla fine del programma o della fase anti-piega oppure dopo l'accensione, se non viene eseguita alcuna impostazione.

Come si usa l'essiccatoio

Tasti sensore e display touch con tasti sensore


I tasti sensore ,  e *Start/Stop* nonché i tasti sensore a display reagiscono al contatto. A ogni contatto è associato un segnale acustico. Il volume dell'acustica tasti può essere modificato o spento (v. cap. "Livello gestore").

Il pannello comandi con i tasti sensore e il display touch può graffiarsi con oggetti appuntiti o affilati. Toccare il pannello comandi solo con le dita.

Menù principale

Dopo l'accensione dell'essiccatoio, a display compare il menù principale.

Dal menù principale si può accedere a tutti i sottomenù più importanti.

Toccando il tasto sensore  si torna in qualsiasi momento al menù principale. I valori impostati precedentemente non vengono memorizzati.



Programmi

Per selezionare i programmi di asciugatura.


Preferiti

Per scegliere 12 programmi di asciugatura preferiti che possono essere adattati e salvati dal gestore (v. cap. "Livello gestore", par. "Programmi preferiti").

Gestore

Nel livello gestore è possibile adattare l'elettronica dell'essiccatoio alle differenti esigenze (v. cap. "Livello gestore").

Connessione in rete

Il simbolo  indica in caso di connessione in rete l'intensità del segnale della rete (SSID), alla quale è collegato l'essiccatoio. Toccando il simbolo è possibile visualizzare il nome della rete.

Guida

È possibile visualizzare una guida per l'uso.

Esempi di comandi

Elenchi di selezione

Menù Programmi (scelta semplice)



È possibile sfogliare verso sinistra o verso destra, strisciando col dito sullo schermo. Strisciare sulla schermata del display, ovvero appoggiare il dito sul display touch e farlo scorrere nella direzione desiderata.

La barra di scorrimento arancione indica che seguono altre possibilità di selezione.

Toccare un nome programma per selezionare un programma di asciugatura.

Il display passa al menù base del programma selezionato.

Menù Opzioni (scelta multipla)



Toccare una o più *Opzioni* per selezionarle.

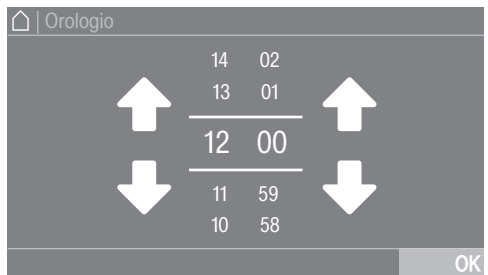
Le *Opzioni* selezionate sono contrassegnate in arancione.

Per disattivare nuovamente un'*opzione*, toccare nuovamente l'*opzione*.

Con il tasto sensore OK si attivano le *Opzioni* evidenziate.

Impostare i valori

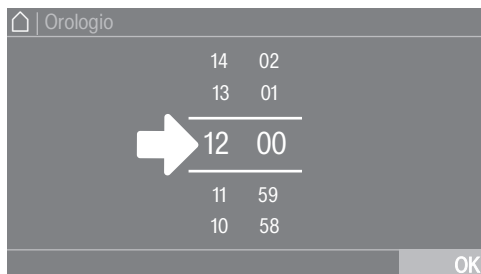
In alcuni menù è possibile impostare dei valori numerici.



Immettere i valori strisciando verso l'alto o verso il basso. Appoggiare il dito sulla cifra da modificare e muovere il dito nella direzione desiderata. Con il tasto sensore OK si memorizza il valore numerico impostato.

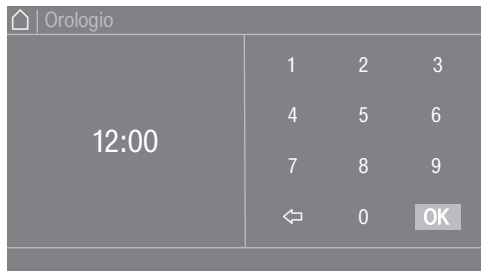
Come si usa l'essiccatoio

Suggerimento: Per alcune impostazioni, a seconda dell'area di valori e all'incremento, è possibile impostare anche un valore tramite il tastierino numerico. Toccando le cifre solo brevemente compare un tastierino. Non appena si immette un valore valido, il tasto sensore OK si evidenzia di verde.



- Premere brevemente le cifre fra i due trattini.

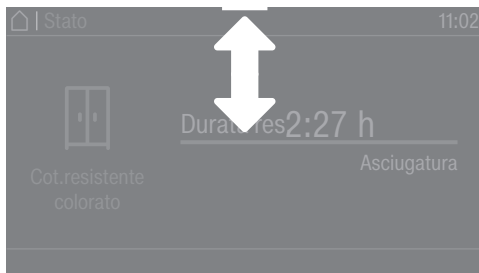
Il tastierino si apre.



- Immettere le cifre e confermare con OK.

Menù a tendina

Nel menù a tendina è possibile visualizzare diverse informazioni relative a un programma di asciugatura.



Se sul bordo superiore dello schermo al centro del display compare una barra arancione, è possibile visualizzare il menù a tendina. Toccare la barra e strisciare il dito sul display verso il basso.

Uscire dal livello menù

- Toccare il tasto sensore ↶ per giungere alla schermata precedente.

Tutte le immissioni sinora effettuate e non confermate con OK, non vengono salvate.

Visualizzare Aiuto

Nella riga inferiore di alcuni menù a display compare Guida.

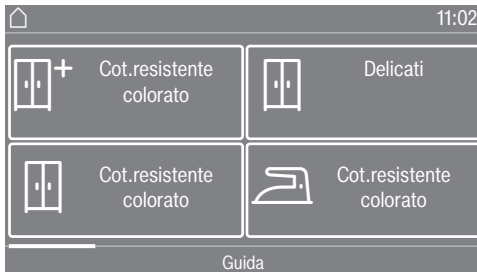
- Toccare il tasto sensore Guida per visualizzare gli avvisi.
- Toccare il tasto sensore Chiudi per tornare alla schermata precedente.

Utilizzo della variante per lavanderie

A seconda della programmazione il menù di partenza può apparire diverso (v. cap. "Livello gestore", par. "Comandi").

L'uso semplificato è possibile grazie a una selezione rapida. Le persone che utilizzano la macchina non possono modificare i programmi preimpostati.

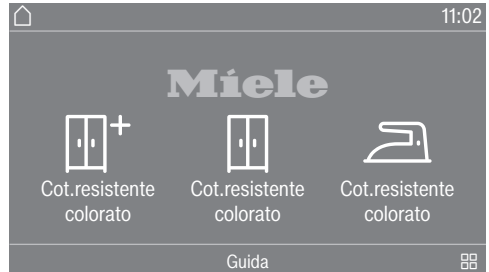
Lavanderia base (4 prog.)




Possono essere selezionati max. 12 e min. 4 programmi.

In base all'impostazione al livello gestore è possibile visualizzare i programmi con o senza bordo.







Lavanderia av. (12 progr.)



I primi 3 programmi sono direttamente selezionabili. Fino a 9 altri programmi sono selezionabili dall'elenco .

Simboli a display

Livelli di asciugatura

- + Secco
- + Pronto asciutto +
-  Pronto asciutto
-  Asciutto stiro a mano plus
-  Asciutto stiro a mano
-  Asciutto stiro a macchina

Come si usa l'essiccatoio

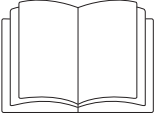
Lavanderia av. dur. int. / Lavanderia base dur. est.



Sono selezionabili 4 programmi a tempo con diversi livelli di temperatura.

- 🌡️🕒 Livello di temperatura freddo
- 🌡️🕒 Livello di temperatura basso
- 🌡️🕒 Livello di temperatura medio
- 🌡️🕒 Livello di temperatura alto

Lavanderia base dur. est.: il funzionamento dell'essiccatoio è corretto quando viene trasmesso un tempo esterno da un'unità esterna.



⚠ Danni a persone e cose a causa di un posizionamento non corretto. Il posizionamento non corretto dell'essiccatoio può causare danni a persone o cose.

Prima della messa in servizio posizionare l'essiccatoio correttamente e allacciarlo a regola d'arte. Attenersi a quanto riportato nei capitoli "Installazione" e "Installazione del condotto di evacuazione".

Eseguire completamente la prima messa in servizio.

Alla prima messa in servizio si stabiliscono le impostazioni per l'utilizzo quotidiano dell'essiccatoio. Alcune impostazioni si possono modificare solo nel corso della prima messa in servizio. Successivamente le impostazioni possono essere modificate solo dall'assistenza tecnica autorizzata.

Le impostazioni sono inoltre descritte al capitolo "Livello gestore".

Accendere l'essiccatoio

- Premere il tasto ①.

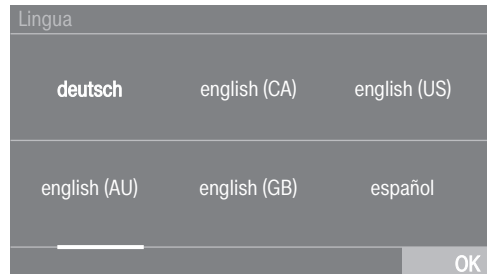
Appare il messaggio di benvenuto.

Suggerimento: Nella prima messa in servizio è possibile tornare alla schermata precedente, se si vuole correggere un'immissione precedente.

- Per giungere alla schermata precedente, toccare il tasto sensore ↶.

Impostare la lingua del display

All'utente viene richiesto di impostare la lingua del display. La modifica della lingua è possibile in qualsiasi momento (v. cap. "Livello gestore", par. "Lingua").



- Sfogliare verso destra o verso sinistra, finché compare la lingua desiderata.
- Toccare il tasto sensore della lingua desiderata.

La lingua selezionata si evidenzia di arancione e il display passa all'impostazione successiva.

Prima messa in servizio

Tenere conto dell'avviso su apparecchiature esterne

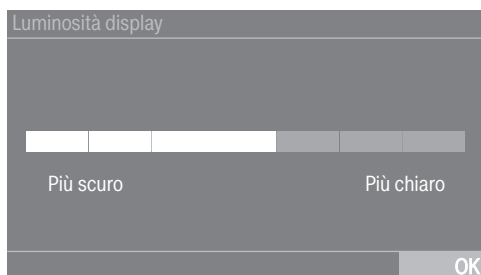
Comparire un avviso su hardware esterni.

- Confermare con il tasto sensore OK.

Prima della messa in servizio collegare l'unità degli accessori box XCI o XCI-AD. In alternativa spostare un modulo di comunicazione nell'apposito vano sul retro dell'essiccatoio. Per eseguire tale operazione, l'essiccatoio deve essere staccato dalla rete elettrica. Avviare solo successivamente la prima messa in servizio.

Regolare la luminosità del display

All'utente verrà richiesto di regolare la luminosità del display.



- Toccare la barra a segmenti finché si raggiunge il livello di luminosità desiderato.

Il livello di luminosità selezionato compare di colore arancione.

- Confermare con OK.

Il display passa all'impostazione successiva.

Impostare la data

Data		
21	Maggio	2026
22	Giugno	2025
23	Luglio	2024
24	Agosto	2023
25	Settembre	2022

- Appoggiare il dito sul valore da modificare e muovere il dito nella direzione desiderata.

- Quando tutti i valori sono impostati, confermare con il tasto sensore OK.

Il display passa all'impostazione successiva.

Confermare la richiesta ora

A display compare la domanda:

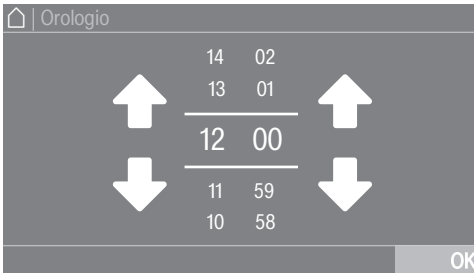
Rinunciare alla visualizzazione dell'ora?

- Toccare il tasto sensore sì o no.

Se è stato selezionato sì, l'impostazione Orologio salta.

Se è stato selezionato no, il display passa all'impostazione Orologio.

Impostare l'ora



- Appoggiare il dito sulla cifra da modificare e muovere il dito nella direzione desiderata.

- Confermare con il tasto sensore OK.

Il display passa all'impostazione successiva.

Selezionare pacchetti programmi

Si possono selezionare diversi programmi dai pacchetti disponibili.

I programmi già attivi sono di colore arancione.



- Sfogliare verso destra finché compare il programma successivo, non in arancione.

- Toccare il tasto sensore del programma desiderato.

Il programma selezionato è di colore arancione.

- Si possono selezionare altri programmi.

Suggerimento: Si può disattivare un programma selezionato toccando nuovamente il tasto sensore del programma.

- Se non si desidera selezionare nessun altro programma, confermare con il tasto sensore OK.

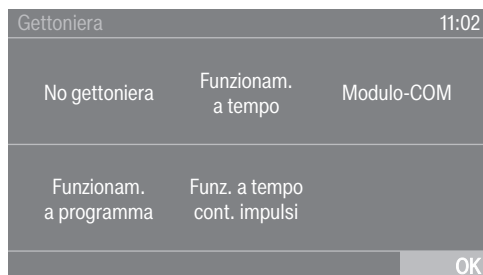
Il display passa all'impostazione successiva.

Prima messa in servizio

Registrare la gettoniera

Per registrare una gettoniera, leggere il capitolo “Livello gestore”, par. “Gettoniera”. Queste impostazioni possono essere effettuate solo alla prima messa in servizio. Successivamente, per procedere a una modifica sarà necessario rivolgersi al servizio di assistenza tecnica Miele autorizzato.

Se non si desidera registrare alcuna gettoniera, è sufficiente saltare questa procedura.



- Toccare il tasto sensore No gettoniera.

Il display passa all'impostazione successiva.

Concludere la prima messa in servizio

La prima messa in servizio è conclusa quando è stato eseguito completamente il programma *Messa in servizio*.

Il programma dura 20 minuti e deve essere eseguito con cestello vuoto.

In caso di interruzione della corrente elettrica (o spegnimento con il tasto ①) prima o durante l'esecuzione del programma *Messa in servizio*, la messa in servizio si interrompe. In tal caso è necessario eseguire di nuovo la prima messa in servizio.

- Confermare con il tasto sensore OK.



- Toccare il tasto sensore lampeggiante *Start/Stop*.
- Quando il programma è terminato, spegnere l'essiccatoio e riaccenderlo dopo breve tempo.


La prima messa in servizio è terminata e l'essiccatoio è pronto per essere utilizzato.


1. Cura della biancheria

Lavaggio

- Lavare accuratamente i capi particolarmente sporchi. Utilizzare una quantità sufficiente di detersivo e selezionare una temperatura elevata. In caso di dubbi, lavarli più volte.
- Lavare accuratamente e separatamente i capi nuovi e colorati. Non asciugarli insieme a capi chiari. Questi capi potrebbero perdere del colore durante l'asciugatura (e macchiare anche i componenti in plastica dell'essiccatoio). Allo stesso modo potrebbe depositarsi lanugine di altro colore sui capi.






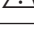

Asciugare

 **Danni causati da corpi estranei non rimossi nella biancheria.**
I corpi estranei possono fondersi, bruciare o esplodere.
Ricordarsi di rimuovere i corpi estranei (ad es. dosatori, accendini ecc.) dalla biancheria.

 **Pericolo di incendio a causa di un utilizzo errato.**
La biancheria può bruciare e danneggiare l'essiccatoio e l'ambiente circostante.
Leggere il capitolo "Indicazioni per la sicurezza e avvertenze".

- Controllare che gli orli e le cuciture della biancheria siano in ordine. In questo modo si impedisce che l'imbottitura dei capi possa fuoriuscire.
- Cucire o rimuovere i ferretti fuoriusciti dai reggiseni.

Simboli di trattamento

Asciugare	
	Temperatura normale/alta
	Temperatura ridotta*
* Selezionare l'opzione <i>Delicato</i> .	
	Non adatto all'asciugatura in tamburo
Stiro a mano e con mangano	
	eccessivamente calda
	molto calda
	calda
	non stirare

2. Caricare l'essiccatoio

Introdurre la biancheria

I capi si possono danneggiare.
Prima di introdurre la biancheria leggere il capitolo "1. Cura della biancheria".

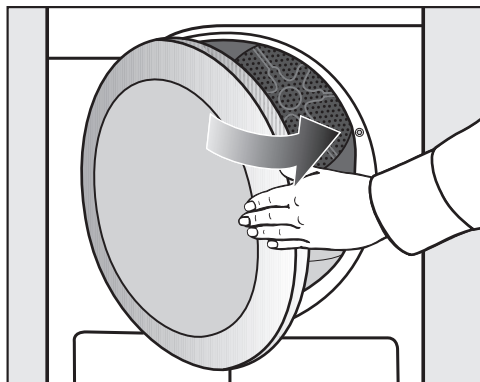


- Aprire lo sportello.
- Introdurre la biancheria nel cesto.

I capi si possono danneggiare.
Assicurarsi che i capi non rimangano impigliati chiudendo lo sportello.

Non sovraccaricare mai il cestello. La biancheria si può strapazzare e si pregiudica il risultato di asciugatura. E si formano molte pieghe.

Chiudere lo sportello



- Chiudere lo sportello con una leggera spinta.

3. Selezionare un programma

Accendere l'essiccatoio

- Premere il tasto ①.


L'illuminazione interna si accende.

L'illuminazione del cestello si spegne in automatico dopo alcuni minuti e dopo l'avvio del programma (risparmio energetico).

Selezionare un programma



Le possibilità per selezionare un programma sono diverse.

- Toccare il tasto sensore  Programmi.



- Sul display sfogliare verso destra finché compare il programma desiderato.
- Toccare il tasto sensore del programma.

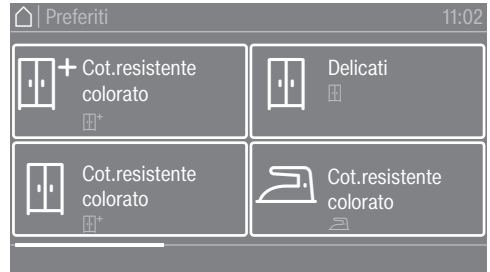
Il display passa al menù base del programma di asciugatura.

In alternativa è possibile anche selezionare un programma tramite: ☆ Preferiti*.

* I programmi preimpostati sotto Preferiti non possono essere più modificati.

- Toccare il tasto sensore ☆ Preferiti.

I programmi vengono visualizzati. Sotto i nomi dei programmi, i parametri preimpostati (livello asciugatura, opzioni o durate) sono contrassegnati da simboli.



- Sul display sfogliare verso destra finché compare il programma desiderato.
- Toccare il tasto sensore del programma.

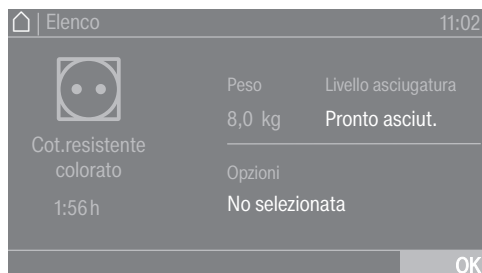
Il display passa al menù base del programma di asciugatura.

4. Selezionare impostazione dei programmi

Menù base di un programma

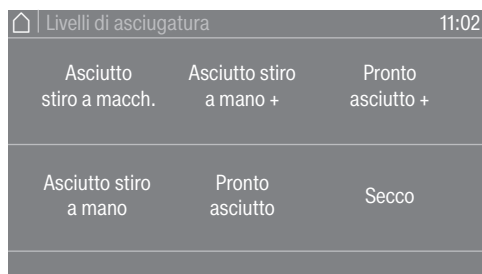
Selezionare il livello di asciugatura

In molti programmi è possibile modificare il livello di asciugatura preimpostato. In base al programma sono selezionabili diversi livelli di asciugatura.



- Toccare il tasto sensore Livello asciugatura.

Si apre la selezione dei livelli asciugatura.



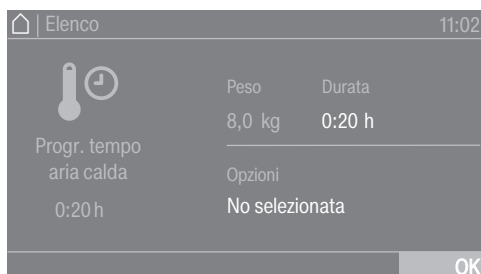
- Toccare il tasto sensore del livello asciugatura desiderato.

Selezionare la durata (programmi a tempo)

È possibile selezionare autonomamente la durata del programma.*

I tempi per la selezione della durata possono essere limitati dall'assistenza tecnica.

- Progr. tempo aria calda = 0:10-2:00 h
- Progr. tempo aria fredda = 0:10-2:00 h
- Speciale cesto/Cesto-Delicato = 0:20-1:30 h
- Igienezza, tempo aria calda = 0:50-2:00 h



- Toccare il tasto sensore Durata.

Si apre la selezione per impostare la durata.

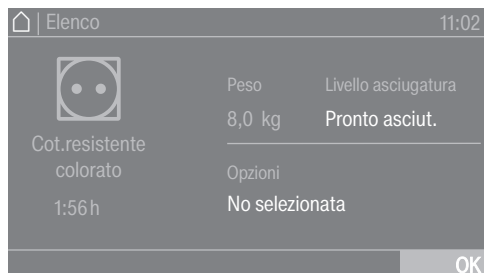


- Selezionare una durata.
- Confermare con OK solo quando è visualizzato a display.

4. Selezionare impostazione dei programmi

Attivare le opzioni



Si possono completare i programmi di asciugatura con differenti opzioni.



- Toccare il tasto sensore Opzioni.




- Toccare il tasto sensore relativo all'opzione desiderata.
- Confermare con OK solo quando è visualizzato a display.

Il simbolo corrispondente all'opzione desiderata  o  si accende.

Non tutte le opzioni sono selezionabili per tutti i programmi, ma solo per quelli in cui è consigliabile.

Delicato

Per capi delicati (con simbolo trattamento , p.es. acrilico) l'asciugatura avviene a una temperatura più bassa e per un tempo maggiore.

Fase antipiega

Al termine del programma il cestello ruota con un ritmo speciale, in base al programma selezionato. Questo aiuta a ridurre la formazione di pieghe al termine del programma.

Alla consegna la fase antipiega è disattivata. Può essere attivata nel livello gestore con una durata variabile fino a 12 ore.

5. Avviare il programma

Gettoniera

Suggerimento: Se la macchina è allacciata a una gettoniera, seguire le indicazioni per il pagamento che compaiono sul display.

Dopo aver avviato il programma non interromperlo o non aprire lo sportello. A seconda dell'impostazione è possibile perdere il credito introdotto in gettoniera.

Avviare il programma

Quando si avvia un programma, lampeggia il tasto sensore *Start/Stop*.

■ Toccare il tasto sensore *Start/Stop*.

Se è stato selezionato il posticipo avvio, questo scorre a display.

Una volta trascorso l'intero posticipo oppure, se il programma è stato avviato, subito dopo lo start, a display compare la durata del programma. L'avanzamento del programma viene segnalato a display,

Suggerimento: nel menù a tendina è possibile visualizzare il livello di asciugatura selezionato o la durata e le opzioni selezionate.

Durata programma / Stima del tempo residuo

La durata del programma dipende dalla quantità, dal tipo e dall'umidità residua del bucato, o anche dalla durezza dell'acqua. La durata residua dei programmi di asciugatura, che prevedono vari livelli di asciugatura, può variare o "saltare". L'elettronica dell'essiccatoio può imparare e si adatta a tali variazioni e alla durata del programma visualizzata, divenendo sempre più precisa.

6. Fine programma - Prelevare la biancheria

Fine programma

Poco prima della fine del programma la biancheria viene raffreddata. È possibile prelevarla.

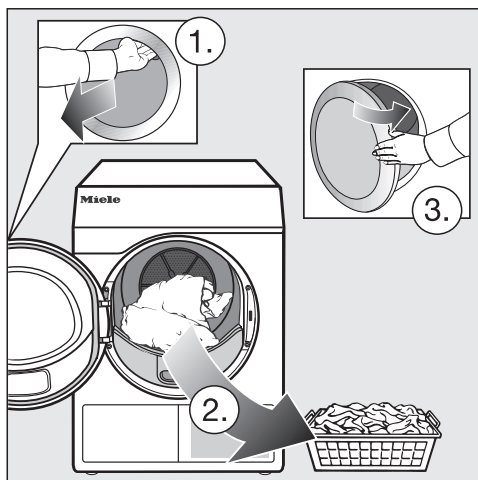
- Si accende Fine

Se è stata selezionata la *fase antipiega* (E)*, il tamburo gira a intervalli. In questo modo le pieghe sono ridotte al minimo se la biancheria non viene prelevata subito.

La fase antipiega è disattivata di serie.

Dopo 15 minuti dalla fine del programma l'essiccatoio si spegne automaticamente.

Prelevare la biancheria



- Aprire lo sportello.
- Prelevare tutto il carico dal cesto.

La biancheria dimenticata in macchina potrebbe riportare dei danni a causa di un'asciugatura prolungata. Prelevare quindi sempre tutti i capi di biancheria dal cestello.

- Spegnere l'essiccatoio.

Attenersi alle indicazioni di manutenzione


Questo essiccatoio necessita di manutenzione regolare, in particolare in caso di uso continuativo.

Suggerimento: Attenersi a quanto riportato al capitolo “Pulizia e manutenzione”. E leggere dapprima il capoverso “Intervallo di pulizia”.

Timer



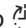
Attivare Posticipo avvio in Livello gestore, per rendere selezionabile il timer. Con il Avvio tra è possibile selezionare il tempo fino all'avvio del programma, l'ora di avvio programma oppure l'ora di fine programma.

Impostare il timer

- Toccare il tasto sensore  Timer.
- Selezionare l'opzione Fine alle, Avvio tra o Avvio alle.
- Impostare le ore e i minuti e confermare con il tasto sensore OK.


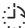
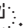
Modificare il timer

Prima dell'avvio del programma è possibile modificare il posticipo avvio selezionato.

- Toccare il tasto sensore ,  o .
- All'occorrenza, modificare il tempo impostato e confermarlo con il tasto sensore OK.

Cancellare il timer

Prima dell'avvio del programma è possibile cancellare il posticipo avvio selezionato.

- Toccare il tasto sensore ,  o .

A display compare il posticipo avvio selezionato.

- Toccare il tasto sensore Cancellare.
- Confermare con il tasto sensore OK.

Il posticipo avvio selezionato è stato cancellato.

Avviare il timer

- Toccare il tasto sensore *Start/Stop*.

Lo sportello viene bloccato e a display compare il tempo rimasto fino all'avvio del programma.



Dopo l'avvio di programma è possibile modificare il posticipo avvio selezionato solo interrompendo il programma.

Si può avviare il programma in qualsiasi momento.

- Toccare il tasto sensore Avvio immediato.

Tutti i pesi contrassegnati con * fanno riferimento al peso della biancheria asciutta.

Etichetta energetica


Cotone Eco 		max. 8 kg*
Capi	Biancheria in cotone normalmente bagnata, come descritto sotto <i>Cotone/Colorati Pronto asciutto</i> .	
Avviso	<ul style="list-style-type: none"> - In questo caso si avvia esclusivamente il programma <i>Pronto asciutto</i>. - Il programma <i>Cotone</i>  è, dal punto di vista dei consumi energetici, il più efficiente per asciugare biancheria in cotone normalmente bagnata. 	
Nota per istituti / enti che effettuano test e controlli	Programma test ai sensi del regolamento 392/2012/UE con valori rilevati in base alla norma EN 61121.	
Cotone PRO		max. 8 kg*
Capi	Biancheria in cotone normalmente bagnata, come descritto sotto <i>Cotone/Colorati Pronto asciutto</i> .	
Avviso	In questo caso si avvia esclusivamente il programma <i>Pronto asciutto</i> .	

Elenco programmi

Pacchetti programmi

Si possono selezionare diversi programmi dai pacchetti disponibili. I programmi sono visualizzati nell'elenco programmi.

Standard

Cotone/colorati		max. 8 kg*
Secco, Pronto asciutto+, Pronto asciutto		
Capi	<ul style="list-style-type: none">- Tessuti a uno o più strati in cotone.- Asciugamani, teli, accappatoi in spugna, T-shirt, biancheria intima, biancheria per neonati, lenzuola in flanella.- Abbigliamento da lavoro, giacche, coperte, grembiuli, strofinacci in lino e spugna, lenzuola, asciugamani, teli bagno, tovaglie resistenti alle alte temperature, camici.	
Avviso	<ul style="list-style-type: none">- Scegliere <i>Secco</i> per tessuti diversi, a più strati e particolarmente spessi.- Non asciugare con <i>Secco</i> i capi in maglina (ad es. T-shirt, intimo, biancheria per neonati) perché potrebbero restringersi.	
Asciutto stiro a mano plus, Asciutto stiro a mano, Asciutto stiro a macchina		
Capi	<ul style="list-style-type: none">- Capi in cotone e/o lino.- Tovaglie, lenzuola, biancheria inamidata.	
Consiglio	Se si usa il mangano, tenere arrotolata la biancheria fino al momento della stiratura, in modo che si mantenga sufficientemente umida.	
Lava/Indossa		max. 4 kg*
Pronto asciutto+, Pronto asciutto, Asciutto stiro a mano		
Capi	<ul style="list-style-type: none">- Capi lava/indossa di cotone e misto cotone o fibre sintetiche.- Abbigliamento da lavoro, camici, magliette, abiti, pantaloni, tovaglie, calze.	
Avviso	 è selezionato in automatico.	
Express		max. 4 kg*
Secco, Pronto asciutto +, Pronto asciutto, Asciutto stiro a mano plus, Asciutto stiro a mano, Asciutto stiro a macchina		
Capi	capi non delicati per il programma <i>Cotone colorato</i>	
Avviso	durate più brevi dei programmi	

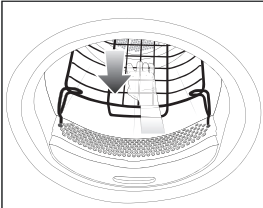
Elenco programmi

Delicati		max. 4 kg*
Pronto asciutto+, Pronto asciutto, Asciutto stiro a mano		
Capi	<ul style="list-style-type: none"> - Tessuti delicati in cotone e misto cotone o fibre sintetiche. - Magliette delicate, abiti, pantaloni, camici, tovaglie, camicie e camicette. - Intimo e capi con applicazioni. 	
Avviso	In questo programma la formazione di pieghe è ridotta.	
Consiglio	Ridurre il carico per evitare la formazione di pieghe.	
Camicie		max. 2 kg*
Pronto asciutto, Asciutto stiro a mano		
Capi	Camicie e camicette.	
Jeans		max. 3,5 kg*
Pronto asciutto, Asciutto stiro a mano		
Capi	Pantaloni, giacche, gonne, camicie in jeans.	
Lana		max. 2 kg*
Capi	Tessuti in lana o misto lana: pullover, giacche fatte a maglia, calze.	
Avviso	<ul style="list-style-type: none"> - In poco tempo i capi in lana vengono resi morbidi e vaporosi, ma non vengono asciugati del tutto. - Al termine del programma, prelevare subito i capi e lasciarli asciugare all'aria. 	
Seta		max. 1 kg*
Capi	Capi in seta che possono essere asciugati in macchina: camicie, camicette.	
Avviso	<ul style="list-style-type: none"> - Programma per ridurre la formazione di pieghe. - I capi non vengono asciugati del tutto. - Prelevare subito i capi al termine del programma. 	
Capi in spugna		max. 8 kg*
Capi	Grandi quantità di capi in spugna a uno o più strati. Ad es. asciugamani, teli da bagno, accappatoi, salviette o lenzuola di spugna.	
Avviso	In questo caso si avvia esclusivamente il programma <i>Pronto asciutto +</i> .	

Elenco programmi

Toglipieghe		max. 1 kg*
Capi	<ul style="list-style-type: none"> - Tessuti in cotone o lino. - Capi lava/indossa in cotone, fibre miste o sintetiche: pantaloni in cotone, giacche a vento, camicie. 	
Avviso	<ul style="list-style-type: none"> - Programma che serve a distendere la biancheria dopo la centrifugazione in lavatrice. - I capi non si asciugano completamente. - Per togliere le pieghe in modo delicato selezionare in aggiunta l'opzione <i>Delicato</i>. - Al termine del programma, prelevare subito i capi e lasciarli asciugare all'aria. 	
Automatic plus		max. 5 kg*
Pronto asciutto+, Pronto asciutto, Asciutto stiro a mano		
Capi	Carico misto di capi in tessuti da trattare con i programmi <i>Cotone resistente colorato</i> e <i>Lava/Indossa</i> .	
Microfibre		max. 7 kg*
Pronto asciutto+, Pronto asciutto		
Capi	Mop e panni per la pulizia in microfibra.	
Programma a tempo, aria calda		max. 8 kg*
Capi	<ul style="list-style-type: none"> - Giacche, cuscini, sacchi a pelo e altri capi voluminosi. - Tessuti a più strati, come ad es. tovaglie in cotone pesanti. - Capi singoli, ad es. teli e costumi da bagno, strofinacci. 	
Avviso	<ul style="list-style-type: none"> - Asciugatura supplementare di tessuti a più strati che, proprio per le loro caratteristiche, non si asciugano in maniera uniforme. - Per asciugare meno capi o capi singoli. - All'inizio non selezionare il tempo più lungo. Occorre fare delle prove per stabilire quale sia il tempo di asciugatura più idoneo. 	
Programma a tempo, aria fredda		max. 8 kg*
Capi	Tutti i capi che devono essere semplicemente arieggiati.	

Elenco programmi

Speciale cesto		Carico massimo cesto 3,5 kg
Cesto Sensitive		Carico massimo cesto 3,5 kg
Capi/Oggetti	<ul style="list-style-type: none">- Attenersi a quanto indicato nelle istruzioni d'uso per il cesto accessorio.- Usare questo programma per oggetti che possono essere asciugati o arieggiati in tamburo, ma senza sollecitazioni meccaniche.	
Avviso	<ul style="list-style-type: none">- Questi programmi possono essere selezionati solo se combinati al cesto speciale di Miele (accessorio su richiesta).- Senza cesto accessorio non si ottengono risultati di asciugatura soddisfacenti.- <i>Cesto Sensitive</i>, da selezionare per oggetti sensibili alla temperatura.- Accertarsi che il prodotto (borsa, stivale ...) non tocchi il cestello: il cestello di asciugatura ruota, per cui in caso di carico errato il cesto accessorio e il cestello si potrebbero danneggiare. V. istruzioni d'uso cesto accessorio.- Attenersi a quanto indicato nelle istruzioni d'uso per il cesto accessorio. 	

Elenco programmi

Sport

Capi sport		max. 3 kg*
Capi	Abbigliamento sport e fitness in materiali adatti all'asciugatura in tamburo.	
Avviso	In questo caso si avvia esclusivamente il programma <i>Pronto asciutto</i> .	
Capi outdoor		max. 2,5 kg*
Pronto asciutto, Asciutto stiro a mano		
Capi	Abbigliamento outdoor/per il tempo libero in materiali adatti all'asciugatura in tamburo.	
Impermeabilizzare		max. 2,5 kg*
Capi	Per asciugare capi adatti all'asciugatura in tamburo, ad es. in microfibra, abbigliamento da sci o outdoor, popeline di cotone o tovaglie.	
Avviso	<ul style="list-style-type: none">- Questo programma prevede una fase specifica per il fissaggio dell'impermeabilizzante.- I capi impermeabilizzati possono essere trattati esclusivamente con impermeabilizzante che riporti l'indicazione "Adatto a capi a membrana". Questi prodotti sono a base di composti al fluoro.- Non asciugare capi che sono stati impregnati di sostanze contenenti paraffina. Pericolo di incendio a causa di questo prodotto.- In questo caso si avvia esclusivamente il programma <i>Pronto asciutto</i>.	
Riattivazione		max. 2,5 kg*
Capi	Abbigliamento outdoor/per il tempo libero in materiali adatti all'asciugatura in tamburo.	
Avviso	<ul style="list-style-type: none">- Le fibre vengono "rizzate". Dopo aver completato l'asciugatura all'aria, il maglione preferito torna nuovamente morbido.- In questo caso si avvia esclusivamente il programma <i>Pronto asciutto</i>.	

Biancheria da casa

Piumoni da letto		max. 2 kg*
Capi	Biancheria da letto che si può asciugare in macchina (trapunte o cuscini con imbottitura in piuma o piumino).	
Avviso	In questo caso si avvia esclusivamente il programma <i>Pronto asciutto</i> .	
Consiglio	Le piume con il calore emanano odori sgradevoli. Dopo l'asciugatura far prendere aria agli oggetti.	
Biancheria da letto sintetica		max. 2 kg*
Capi	Biancheria da letto che si può asciugare in macchina (trapunte o cuscini in materiale sintetico).	
Avviso	In questo caso si avvia esclusivamente il programma <i>Pronto asciutto</i> .	
Capi voluminosi		max. 4 kg*
Pronto asciutto+, Pronto asciutto, Asciutto stiro a mano, Asciutto stiro a macchina		
Capi	Capi non delicati e grandi per il programma <i>Cotone resistente colorato</i> Sono ad es. copriletto, coperte a più strati, capi grandi e voluminosi.	

Elenco programmi

Igiene

Con i programmi relativi all'igiene i capi vengono asciugati con una temperatura costante per un periodo più lungo (tempo di mantenimento temperatura più lungo). Grazie a questo tempo di azione della temperatura si uccidono ad es. i germi o gli acari della polvere domestica e si riducono gli allergeni nella biancheria.

Se un programma di igiene si interrompe in anticipo, i microorganismi non vengono eliminati.

Non interrompere il programma.

Igienizza cotone		max. 4 kg*
Capi	Capi in cotone o lino, che vengono a contatto diretto con la pelle. Si tratta ad es. di biancheria intima, biancheria per neonati, biancheria da letto, asciugamani in spugna, teli da bagno in spugna, accappatoi in spugna, teli da sauna o salviette.	
Avviso	In questo caso si avvia esclusivamente il programma <i>Pronto asciutto</i> .	
Igienizza Lava/Indossa		max. 4 kg*
Capi	<ul style="list-style-type: none">- Capi lava/indossa di cotone e misto cotone o fibre sintetiche.- Abbigliamento da lavoro, camici, magliette, abiti, pantaloni, tovaglie, calze.	
Avviso	In questo caso si avvia esclusivamente il programma <i>Pronto asciutto</i> .	
Programma a tempo, igienizza		max. 4 kg*
Capi	<ul style="list-style-type: none">- Giacche, cuscini, sacchi a pelo e altri capi voluminosi.- Tessuti a più strati, come ad es. tovaglie in cotone pesanti.- Capi singoli, ad es. teli e costumi da bagno, strofinacci.	
Avviso	<ul style="list-style-type: none">- Asciugatura supplementare di tessuti a più strati che, proprio per le loro caratteristiche, non si asciugano in maniera uniforme.- Per asciugare meno capi o capi singoli.- All'inizio non selezionare il tempo più lungo. Occorre fare delle prove per stabilire quale sia il tempo di asciugatura più idoneo.	

WetCare

WetCare delicato		max. 2,5 kg*
Capi	Capi di abbigliamento non lavabili in acqua	
Avviso	asciugatura breve per distensione dei capi	
WetCare Seta		max. 2,5 kg*
Pronto asciutto, Asciutto stiro a mano plus, Asciutto stiro a mano		
Capi	Capi in seta non lavabili, che formano facilmente pieghe.	
WetCare intenso		max. 2,5 kg*
Pronto asciutto, Asciutto stiro a mano plus, Asciutto stiro a mano, Asciutto stiro a macchina		
Capi	Capi di abbigliamento lavabili	

Biancheria piana

Cotone colorato 40 % umidità residua		max. 8 kg*
Cotone colorato 25 % umidità residua		max. 8 kg*
Lava/indossa 20 % umidità residua		max. 4 kg*
Capi	<ul style="list-style-type: none"> - Biancheria per hotel, casa o ospedali che deve essere ulteriormente trattata (stirata a mano, stirata a macchina, ripiegata). - Ne fa parte la biancheria in cotone resistente e colorata e lava/indossa, come ad es. lenzuola e tovaglie o diversi capi in spugna. 	
Avviso	<ul style="list-style-type: none"> - Grazie all'umidità residua le fibre si gonfiano e le pieghe si rimuovono con maggiore facilità. - In questi programmi si asciuga esclusivamente con <i>Asciutto stiro a macchina</i>. 	
Consiglio	<ul style="list-style-type: none"> - Se si usa il mangano, tenere arrotolata la biancheria fino al momento della stiratura, in modo che si mantenga sufficientemente umida. - Sbattere la biancheria prima di iniziare a stirarla. 	

Elenco programmi

Programmi speciali

Si possono combinare 5 programmi speciali e occuparli con nomi programma a scelta. Inserirli nella tabella.

Carico: max. 8 kg (peso della biancheria asciutta/dei capi asciutti)

Esempio

[Programma speciale 1] Dry+	
Programma umidità resid.	
– Umidità residua finale :	- 6 %
– Durat. asciug. supplement. :	30 min
– Temperatura :	60 °C

(1)
-
-
-
-
-
-
-

(2)
-
-
-
-
-
-
-

(3)
-
-
-
-
-
-
-

(4)
-
-
-
-
-
-
-

(5)
-
-
-
-
-
-
-


Gettoniera

Se il programma viene interrotto o si apre lo sportello dopo l'avvio si può perdere l'importo pagato (a seconda dell'impostazione*).

* Nel corso della prima messa in servizio o di quella successiva da parte dell'assistenza tecnica è possibile indicare un periodo in cui è consentito eseguire modifiche al programma.

Cambiare il programma in corso

Non è più possibile cambiare il programma in corso (protezione contro interventi indesiderati). Per selezionare un nuovo programma si dovrà prima interrompere quello in corso.

 Pericolo di incendio a causa di un utilizzo errato.

La biancheria può bruciare e danneggiare l'essiccatoio e l'ambiente circostante.

Leggere il capitolo "Indicazioni per la sicurezza e avvertenze".

Interrompere un programma

- Toccare il tasto sensore *Start/Stop*.

A display compare la richiesta se si desidera interrompere.


- Toccare il tasto sensore *sì*.

Selezionare di nuovo il programma interrotto

- Aprire e chiudere lo sportello.
- Selezionare e avviare un nuovo programma.

Aggiungere biancheria

- Aprire lo sportello.


 Pericolo di incendio quando si tocca biancheria molto calda o il cestello dell'essiccatoio.

È possibile bruciarsi.

Far raffreddare la biancheria e prelevarla con cautela.

- Aggiungere la biancheria.
- Chiudere lo sportello.
- Avviare il programma.

Interruzione della rete elettrica

Se si è verificata un'interruzione della corrente elettrica spegnendo l'essiccatoio con il tasto 

- accendere l'essiccatoio.
- Toccare il tasto sensore *Start/Stop*.

Se si è verificata un'interruzione sulla rete a causa di assenza di corrente:

- quando viene ripristinata la corrente confermare **OK**.
- Toccare il tasto sensore *Start/Stop*.

Tempo residuo

Se si modifica il programma, si può assistere a veri e propri "salti" nell'indicazione del tempo a display.

Pulizia e manutenzione

Intervalli di pulizia

Un filtro impurità composto da due parti nell'area di convogliamento dell'aria raccoglie le impurità derivanti dal processo di asciugatura.

A causa di una pulizia irregolare, la durata di asciugatura può prolungarsi.

⚠ Pericolo di incendio a causa di manutenzione irregolare.

Troppi residui di lanugine nel filtro impurità e nell'essiccatoio causano pericolo di incendio.

Controllare regolarmente il filtro impurità e l'area di convogliamento dell'aria. Pulire sempre quando sono presenti residui di lanugine.

⚠ Danni dovuti a un filtro impurità danneggiato o assente.

Troppi residui di lanugine nel filtro impurità e nell'essiccatoio causano anomalie nella macchina e pericolo di incendio.

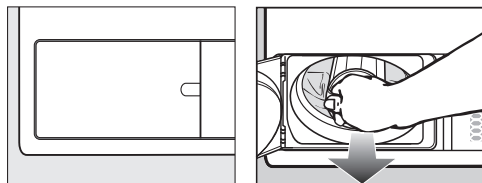
Non asciugare mai senza filtro impurità. Sostituire subito un filtro impurità danneggiato con un filtro nuovo.

Pulire sempre quando la segnalazione compare a display. Possono comparire differenti segnalazioni:

Pulire filtri.

Pulire il filtro impurità e lavare il filtro zoccolo.

Pulire il filtro impurità e il filtro zoccolo. Controllare il condotto aria.

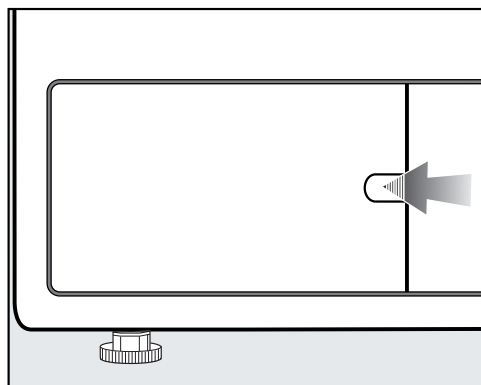


■ Cancellare la segnalazione: aprire lo sportellino del filtro impurità per min. 10 secondi a macchina accesa.

■ In un caso confermare con OK.

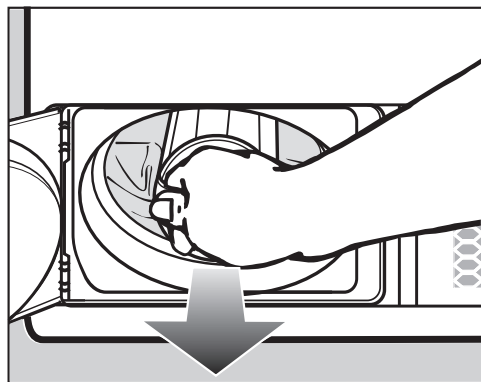
Pulire i filtri impurità

Estrarre il filtro impurità



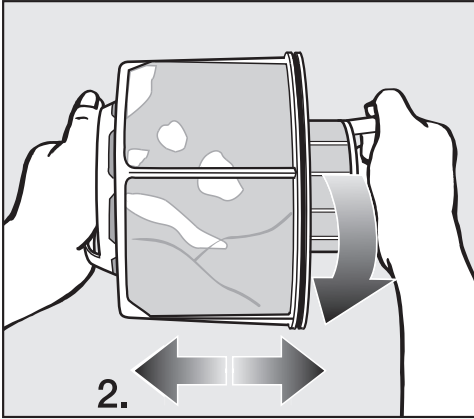
■ Afferrare il filtro con le dita dietro il dispositivo di blocco.

■ Chiudere lo sportellino del filtro impurità.



■ Estrarre il filtro impurità dalla maniglia.

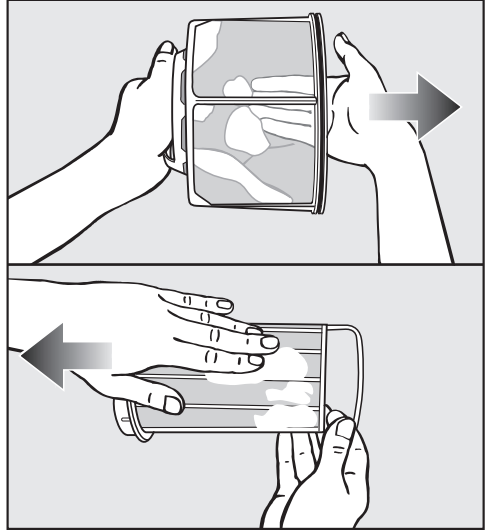
Smontare il filtro impurità



- Afferrare il filtro impurità dalle due impugnature.
- Ruotare in senso antiorario (1) la parte interna del filtro impurità fino all'aggancio percettibile.
- Aprire le due parti del filtro impurità (2).

Pulire le parti del filtro impurità con un panno asciutto

Suggerimento: Il miglior risultato di pulizia si ottiene con un aspirapolvere.



- Eliminare o aspirare le impurità.

Pulire le parti del filtro impurità con acqua

Se le parti del filtro impurità sono incollate o ostruite, lavarle anche sotto acqua calda corrente.

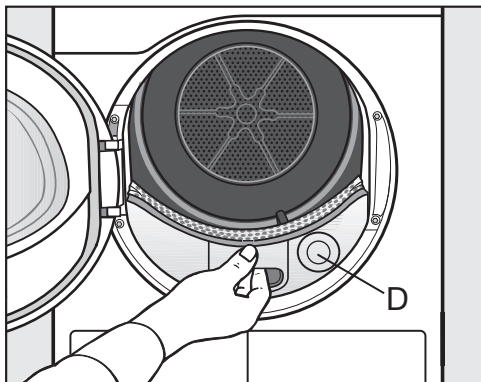
Un filtro impurità bagnato può causare anomalie di funzionamento durante l'asciugatura.

Scuotere le due parti accuratamente e asciugarle bene.

Pulizia e manutenzione

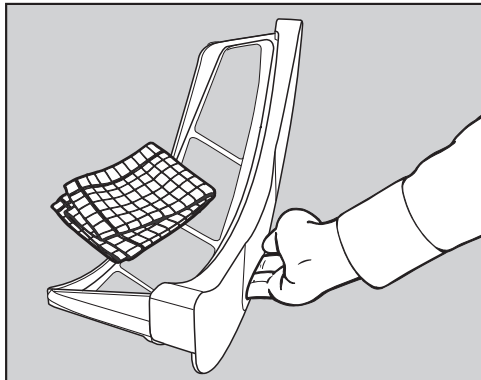
Pulire l'area di convogliamento dell'aria

- Aprire lo sportello.

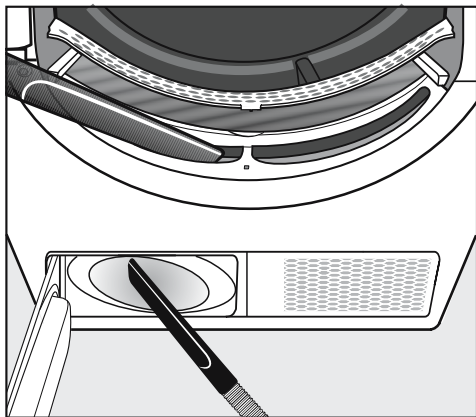


Il coperchio rotondo (D) non ha alcuna funzione e non può essere rimosso.

- Estrarre la copertura per l'area di convogliamento dell'aria.

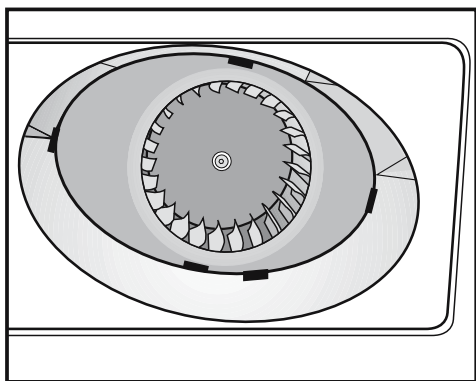


- Pulire la copertura per l'area di convogliamento dell'aria con un panno umido.
- Mettere da parte la copertura per l'area di convogliamento dell'aria.

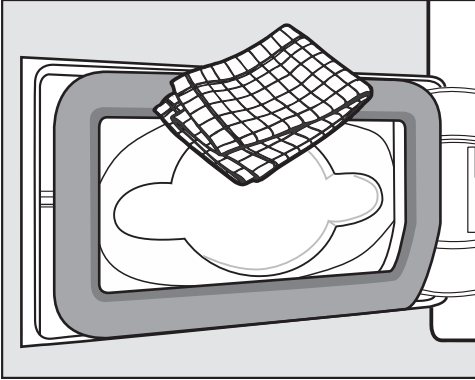


- Aspirare le impurità con l'aspirapolvere.

La ventola all'interno dell'essiccatoio può essersi incollata con i residui di detersivo e le impurità.

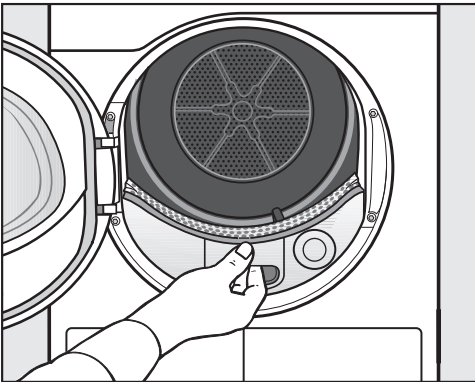


- Eliminare accuratamente con un panno bagnato
... la patina dalla ventola.
... le impurità dall'area della ventola.

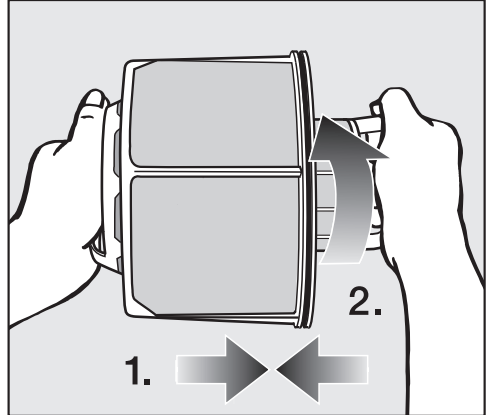


- Servendosi di un panno inumidito rimuovere la lanugine presente. Non danneggiare la guarnizione in gomma.

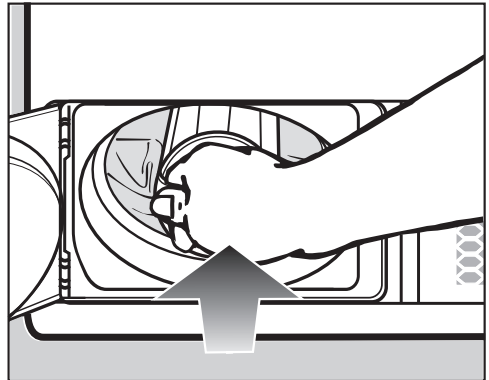
Montare e inserire il filtro impurità



- Inserire la copertura per l'area di convogliamento dell'aria.

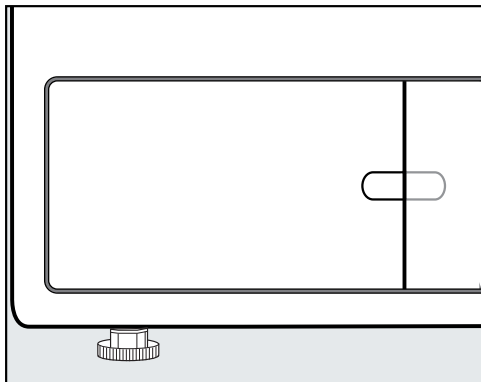


- Inserire l'una nell'altra la parte interna e la parte esterna del filtro impurità (1.).
- Ruotare in senso orario (2.) la parte interna del filtro impurità fino all'aggancio percettibile.



- Inserire il filtro impurità fino alla battuta di arresto.

Pulizia e manutenzione




- Chiudere lo sportellino del filtro impurità.

Solo con il filtro inserito correttamente e lo sportellino del filtro chiuso si garantisce la tenuta del sistema e il corretto funzionamento dell'essiccatoio.


Pulire l'essiccatoio

Staccare l'essiccatoio dalla rete elettrica.

 **Danni causati dall'utilizzo di prodotti per la pulizia non adatti.**

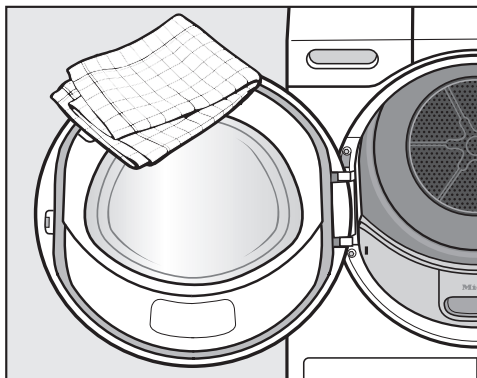
I prodotti per la pulizia non adatti possono danneggiare le superfici in plastica e altri componenti.

Non utilizzare detergenti che contengono solventi, sostanze abrasive, pulitori per vetro o pulitori universali.

 **Pericolo di scossa elettrica a causa dell'acqua.**

Se l'acqua giunge sopra o dentro l'essiccatoio sussiste pericolo di scossa elettrica.

Non bagnare mai l'essiccatoio. Pulirlo solo con un panno morbido e umido.





- Pulire l'essiccatoio e la guarnizione sul lato interno dello sportello solo con un panno morbido e inumidito e una soluzione detergente delicata o acqua e sapone.
- Asciugare tutte le superfici con un panno morbido.
- Pulire le superfici in acciaio inossidabile (ad es. il tamburo) con un prodotto specifico per acciaio.

La maggior parte dei guasti che si verificano durante l'uso quotidiano dell'apparecchio può essere eliminata personalmente, senza difficoltà. In molti casi è possibile risparmiare tempo e costi senza doversi necessariamente rivolgere all'assistenza tecnica.



Sotto www.miele.it/c/service-10.htm si possono leggere le informazioni relative alla risoluzione autonoma di guasti.

Le tabelle che seguono sono un aiuto per individuare e possibilmente eliminare le cause dei guasti.

Interruzione del programma e segnalazione di guasto a display

Segnalazione	Causa e rimedio
 Il cesto è vuoto o la biancheria è troppo asciutta.	Se con alcuni programmi il carico non è sufficiente o addirittura non si carica il cestello, si verifica un'interruzione del programma. Allo stesso modo l'interruzione del programma si può verificare con capi di biancheria già asciutti. Non si tratta quindi di un guasto. <ul style="list-style-type: none">■ Aprire lo sportello e controllare la biancheria.■ Aggiungere la biancheria oppure prelevarla.■ Chiudere lo sportello.■ Avviare un programma di asciugatura. Asciugare singoli capi di biancheria con il programma <i>Aria calda</i> .
 Rilevato blocco. Districare la biancheria e riavviare.	La biancheria si è distribuita male oppure si è arrotolata. <ul style="list-style-type: none">■ Aprire lo sportello e districare la biancheria. Eventualmente prelevare una parte dei capi.■ Chiudere lo sportello.■ Avviare un programma di asciugatura.

Cosa fare se...

Segnalazione	Causa e rimedio
<p> Pulire il filtro impurità e il filtro zoccolo. Controllare il condotto aria.</p>	<p>Sono stati asciugati pochi capi, di diversa grandezza. Un capo di dimensioni ridotte è stato aspirato nell'apertura di carico dello sportello. I fori del dispositivo che respinge la biancheria sono ostruiti.</p> <ul style="list-style-type: none"> ■ Cancellare la segnalazione: sfiorare il tasto sensore OK. ■ Aprire lo sportello dell'essiccatoio. ■ Asciugare capi singoli e di dimensioni ridotte solo insieme a capi più grandi. ■ Rimuovere il capo che provoca l'ostruzione. <p>Se è possibile escludere tutto questo, sono presenti ostruzioni causate da impurità o residui di detersivo.</p> <p>Si verificano ostruzioni causate da impurità o residui di detersivo.</p> <ul style="list-style-type: none"> ■ Pulire il filtro impurità e i circuiti dell'aria. ■ Controllare il condotto di sfiato per verificare che l'aria di asciugatura possa fuoriuscire senza ostacoli. <p>Rispettare le indicazioni di pulizia al capitolo "Pulizia e manutenzione". Sostituire il filtro impurità se è danneggiato.</p> <ul style="list-style-type: none"> ■ Cancellare la segnalazione: sfiorare il tasto sensore OK.
<p> Errore F. Se il riavvio non ha successo, chiamare assistenza tecnica.</p>	<p>Non è possibile determinare immediatamente la causa dell'interruzione del programma.</p> <ul style="list-style-type: none"> ■ Seguire le indicazioni visualizzate a display. ■ Toccare il tasto sensore OK. ■ Avviare un programma di asciugatura. <p>Se il programma si interrompe nuovamente e si visualizzano anomalie, si tratta di un guasto. Contattare il servizio di assistenza tecnica Miele.</p>

Indicazioni a display

Segnalazione	Causa e rimedio
<p>i Chiudere lo sportellino filtro impurità</p>	<p>Lo sportellino del filtro impurità è aperto.</p> <ul style="list-style-type: none"> ■ Chiudere lo sportellino del filtro impurità. <p>La segnalazione scompare.</p> <hr/> <p>Non aprire mai lo sportellino del filtro impurità mentre il programma è in corso. Se si apre lo sportellino del filtro impurità mentre il programma è in corso, si interrompe la corrente di aria. Si interrompe anche il programma. Per questo motivo l'essiccatoio non elimina in modo sufficientemente rapido l'aria di asciugatura molto calda. Il dispositivo di sicurezza dell'essiccatoio può spegnere in modo duraturo l'essiccatoio. In questo caso rivolgersi all'assistenza tecnica.</p>
<p>i Pulire filtri</p>	<p>L'avviso è acceso al termine dell'intervallo di tempo alla fine del programma.</p> <ul style="list-style-type: none"> ■ Pulire il filtro impurità. ■ Controllare e pulire l'area di convogliamento aria. <p>Rispettare le indicazioni di pulizia al capitolo "Pulizia e manutenzione".</p> <ul style="list-style-type: none"> ■ Cancellare la segnalazione: aprire lo sportellino del filtro impurità per min. 10 secondi con essiccatoio acceso. <hr/> <p>È possibile indicare un intervallo a ore per la segnalazione di controllo. L'intervallo di ore dipende dalla percentuale di impurità o da quanto spesso p.es. si desidera pulire per motivi igienici.</p> <p>Nel capitolo "Livello gestore", par. "Tecnica procedurale" si trovano informazioni sotto "Pulire i filtri".</p>

Cosa fare se...

Segnalazione	Causa e rimedio
i Pulire il filtro impurità e lavare il filtro zoccolo.	Questa informazione è contenuta alla fine del programma quando l'essiccatoio non funziona in modo ottimale o redditizio. I filtri impurità possono essere ostruiti. ■ Pulire il filtro impurità. ■ Controllare e pulire l'area di convogliamento aria. Rispettare le indicazioni di pulizia al capitolo "Pulizia e manutenzione". ■ Cancellare la segnalazione: aprire lo sportellino del filtro impurità per min. 10 secondi con essiccatoio acceso.
i Interruzione di corrente. Programma arrestato.	La corrente si è interrotta. ■ quando viene ripristinata la corrente confermare OK. ■ Toccare il tasto sensore <i>Start/Stop</i> .
Fine/Raffreddamento	Non è presente nessun guasto nonostante il processo di asciugatura sia ancora in corso. La biancheria viene raffreddata. Il programma sta per terminare. ■ È possibile prelevare la biancheria e stenderla oppure lasciarla raffreddare ulteriormente.

Risultato di asciugatura non soddisfacente

Problema	Causa e rimedio
Il risultato di asciugatura della biancheria non è quello desiderato.	Il carico si compone di diversi tessuti. ■ Asciugare ancora con il programma <i>Programma a tempo, aria calda</i> .
Capi di grandi dimensioni si sono arrotolati. I capi avvolti all'interno non si sono asciugati in modo soddisfacente.	Nel programma selezionato non è stato possibile distendere il carico di biancheria. Per questo motivo capi di piccole dimensioni sono avvolti in un capo più grande. ■ Districare i capi. ■ Selezionare il programma <i>Capi voluminosi</i> .
	Se a display non viene offerto il programma <i>Capi voluminosi</i> , si può attivare successivamente. L'attivazione successiva del programma è descritta al capitolo "Livello gestore", par. "Aprire livelli gestore" e "Selezione programma/Pacchetti programmi".
A seguito dell'asciugatura la biancheria o i cuscini con imbottitura in piuma emanano un odore sgradevole.	La biancheria è stata lavata con troppo poco detersivo. Le piume con il calore emanano odori sgradevoli. ■ Biancheria: durante il lavaggio utilizzare sufficiente detersivo. ■ Cuscini: dopo l'asciugatura far prendere loro aria.
Dopo l'asciugatura i capi in fibre sintetiche si caricano elettrostaticamente.	I tessuti sintetici tendono a caricarsi elettrostaticamente. ■ L'impiego di un ammorbidente all'ultimo risciacquo può ridurre la carica elettrostatica che si forma durante l'asciugatura.
Si è depositata della lanugine.	Dai tessuti si stacca la lanugine formatasi soprattutto durante l'uso dei capi o in parte durante il lavaggio. La sollecitazione nell'essiccatoio è ridotta. La lanugine viene trattenuta dai filtri impurità e dal filtro compatto, così da essere facilmente eliminata. ■ V. cap. "Pulizia e manutenzione".


Cosa fare se...

Il processo di asciugatura dura molto a lungo

Problema	Causa e rimedio
Il programma di asciugatura dura troppo o si interrompe*.	È probabile che all'utente venga nuovamente richiesto di pulire i circuiti dell'aria/i filtri. ■ Verificare tutte le possibili cause descritte di seguito.
	Residui di detersivo, capelli, peli o impurità possono intasare la macchina. ■ Pulire il filtro impurità (v. cap. "Pulizia e manutenzione"). ■ Pulire l'area di convogliamento dell'aria. ■ La copertura nell'area di carico può essere rimossa per pulire l'area di convogliamento aria sottostante.
	Il condotto di sfiato o la sua imboccatura sono ostruiti p.es. da capelli o lanugine. ■ Controllare e pulire tutti i componenti del condotto di sfiato (p.es. tubo a muro, griglia esterna, curve, pieghe, ecc.).
	L'afflusso di aria in ambienti piccoli e non aerati non è sufficiente. ■ Per aerare aprire porte e finestre durante il processo di asciugatura.
	La biancheria è troppo bagnata. ■ Centrifugare la biancheria a un numero più alto di giri.
	Il cesto risulta troppo carico. ■ Rispettare le massime quantità di carico previste per ogni programma di asciugatura.
	La presenza di cerniere lampo in metallo impedisce di rilevare correttamente il grado di asciugatura della biancheria. ■ In futuro aprire le cerniere lampo. ■ Se il problema ricompare, asciugare i capi con il programma <i>Programma a tempo, aria calda</i> .

*Spegnerla macchina e riaccenderla dopo breve momento di attesa, prima di avviare un nuovo programma.

Problemi generali con l'asciugabiancheria

Problema	Causa e rimedio
<p>Nel cesto si forma acqua di condensa.</p>	<p>L'essiccatoio è installato su un collettore di sfiato.</p> <ul style="list-style-type: none"> ■ Installare l'essiccatoio solo con una retrovalvola al collettore di sfiato. ■ Controllare regolarmente che la retrovalvola non presenti difetti ed eventualmente sostituirla.
<p>L'illuminazione cestello non si accende.</p>	<p>L'illuminazione cestello si spegne in automatico dopo breve tempo e dopo aver avviato il programma (risparmio energetico).</p> <ul style="list-style-type: none"> ■ Spegner e riaccendere l'essiccatoio. ■ Per accendere l'illuminazione cestello, aprire lo sportello della macchina. <p>L'illuminazione cestello è difettosa. L'illuminazione cestello è predisposta per una lunga durata e di norma quindi non deve essere sostituita.</p> <ul style="list-style-type: none"> ■ Se l'illuminazione cestello non si accende, nonostante vari tentativi, contattare l'assistenza tecnica Miele.
<p>A display compare una lingua diversa.</p>	<p>La lingua è stata cambiata.</p> <ul style="list-style-type: none"> ■ Modificare l'impostazione della lingua. Il simbolo della bandierina  serve d'aiuto.

Assistenza tecnica

Contatti in caso di guasto

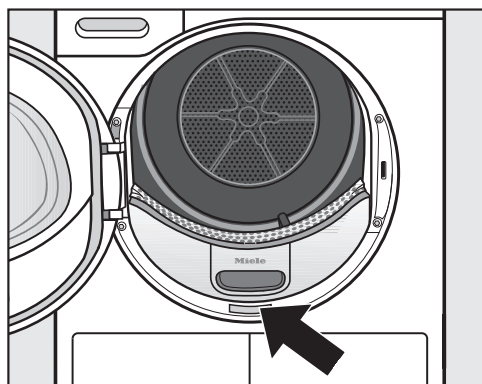
In caso di guasti che non si è in grado di risolvere da soli, contattare il negozio specializzato Miele o il servizio di assistenza tecnica Miele.

È possibile visualizzare i contenuti online dell'assistenza tecnica sotto www.miele.it/elettrodomestico/service-21.htm.

I contatti dell'assistenza tecnica Miele si trovano in fondo alle presenti istruzioni.

L'assistenza tecnica necessita dell'identificativo del modello del fornitore e del numero di fabbricazione (fabbr./SN/n.). Questi dati possono essere rilevati dalla targhetta dati.

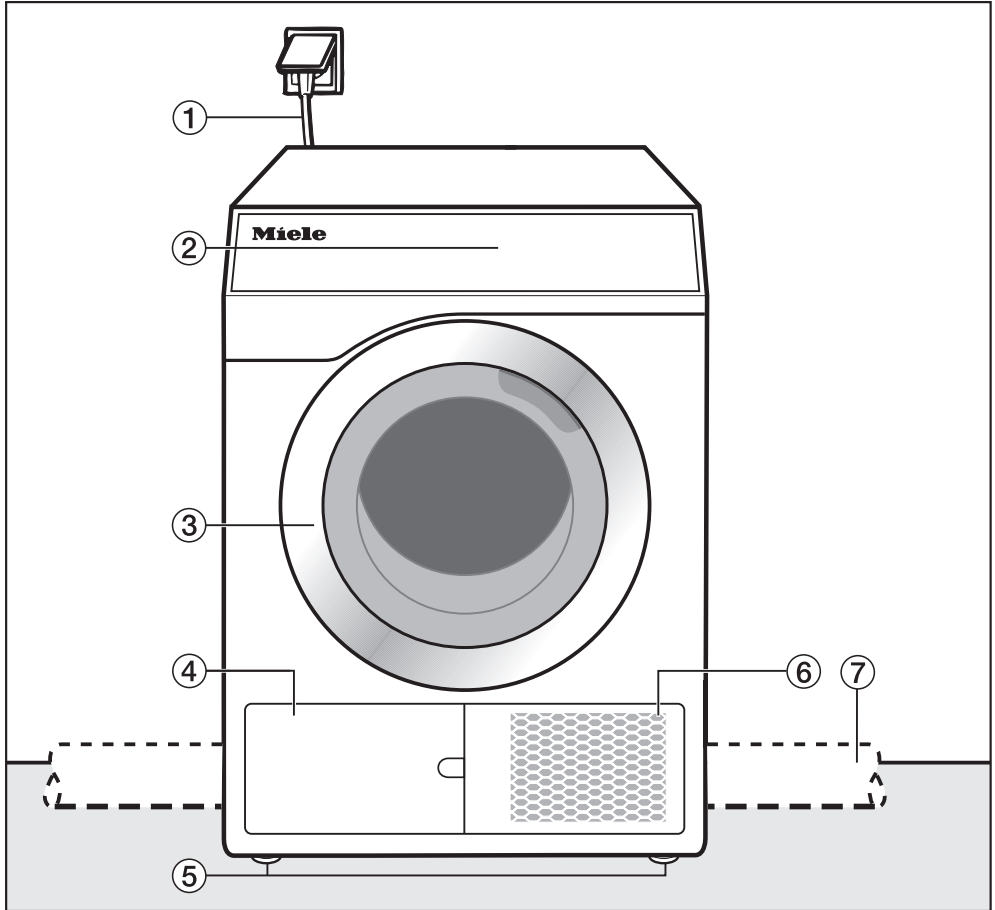
La targhetta dati è visibile una volta aperto lo sportello dell'essiccatoio:



Accessori su richiesta

Gli accessori di quest'essiccatoio sono disponibili presso i rivenditori Miele o presso l'assistenza tecnica Miele autorizzata.

Vista frontale



① Cavo di alimentazione elettrica

② Pannello comandi

③ Sportello

④ Filtro impurità

Lo sportellino non può essere aperto mentre il programma è in corso. Aprire solo quando compare l'avviso a display. In caso contrario può verificarsi un guasto tecnico.

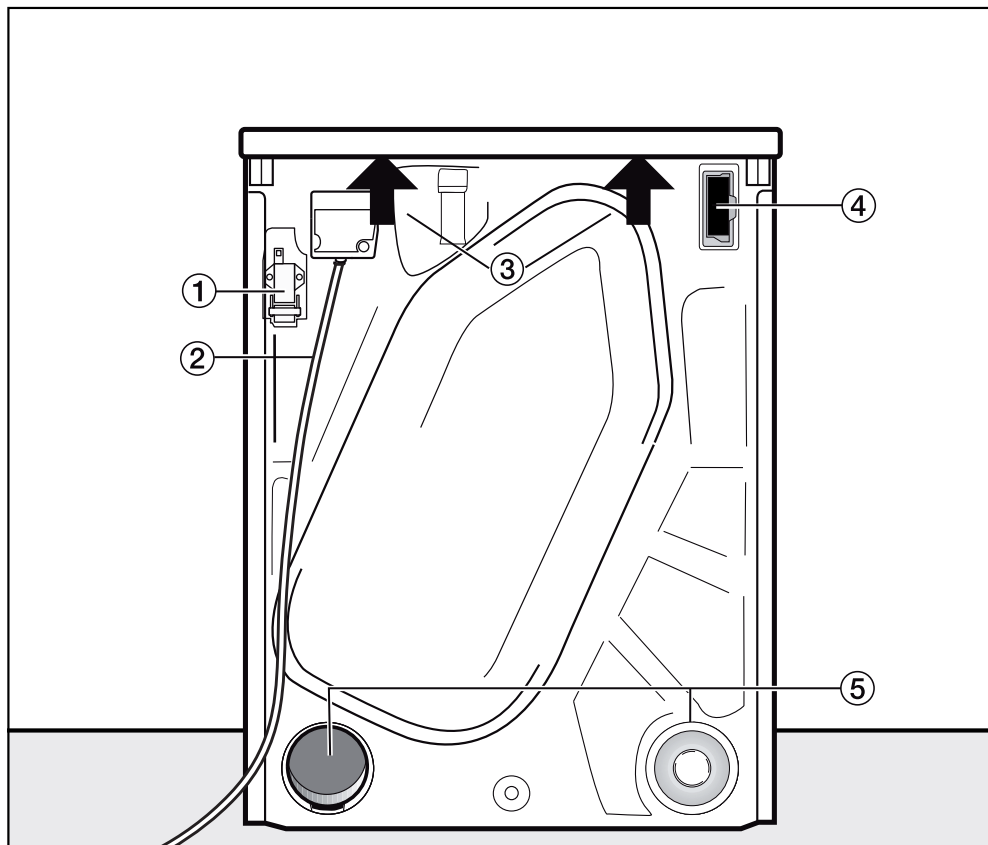
⑤ 4 piedini regolabili in altezza

⑥ Apertura per raffreddamento aria

⑦ condotto di sfiato predisposto dal committente (installazione sul lato posteriore sinistro o destro)

Installazione

Vista posteriore



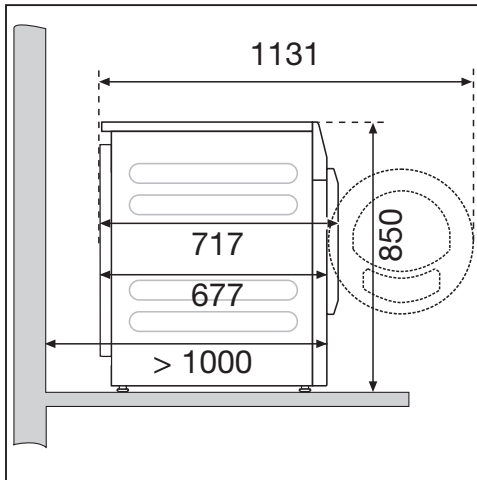
- ① Interfaccia per la comunicazione con apparecchiature esterne
- ② Cavo di alimentazione elettrica
- ③ Incavi per il trasporto sotto la sporgenza del coperchio
- ④ Vano modulo (per modulo esterno di comunicazione)
- ⑤ Allacciamenti di sfiato
 - L'allacciamento di sfiato non necessario deve essere chiuso con una copertura.

Situazioni di installazione

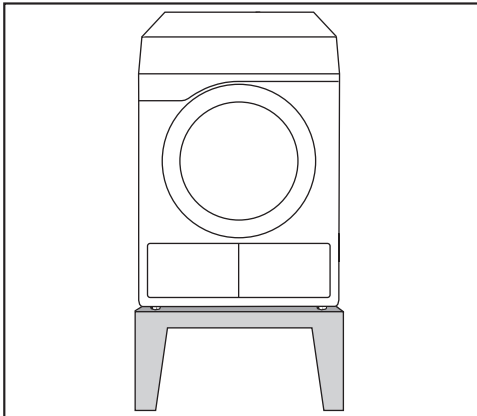
Tutte le misure sono indicate in mm.

Le distanze da parete sono consigli per facilitare i lavori dell'assistenza. In caso di condizioni di posizionamento limitate, è possibile spingere la macchina anche fino alla parete.

Vista laterale

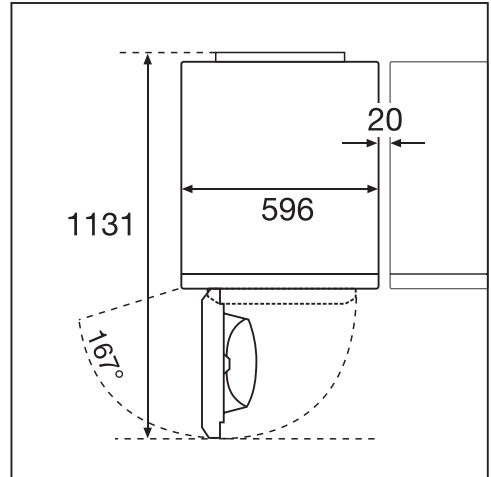


Zoccolo in acciaio



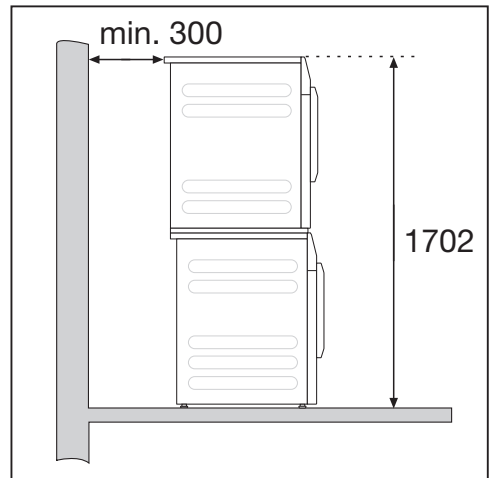
Zoccolo in acciaio* (base aperta o chiusa)

Vista superiore



Colonna bucato

⚠ Il posizionamento della colonna bucato su una base Miele non è consentito.



È necessario un kit di giunzione*. Il kit di giunzione deve essere montato da personale tecnico autorizzato Miele.

* accessorio Miele disponibile su richiesta

Installazione

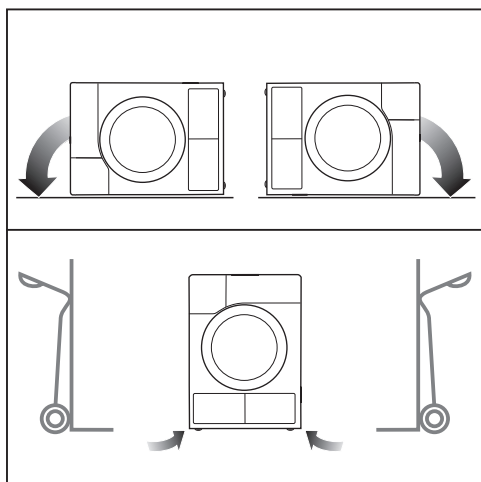
Trasportare l'essiccatoio fino al luogo di installazione

⚠ Danni dovuti a un trasporto errato.

Se l'essiccatoio si ribalta, è possibile ferirsi e causare danni.

Assicurarsi che durante il trasporto l'essiccatoio sia stabile.

Trasporto dell'essiccatoio



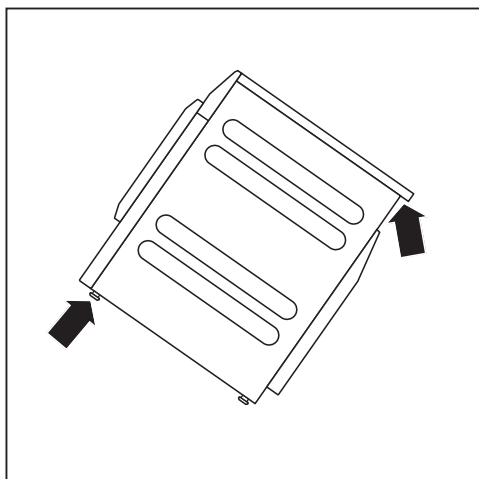
- Se lo si trasporta in orizzontale: posizionare l'essiccatoio solo sulla parete laterale sinistra o destra.
- Se lo si trasporta in verticale: se si utilizza un carrello, allora anche in questo caso trasportare l'essiccatoio solo sulla parete laterale destra o sinistra.

Spostare l'essiccatoio fino al luogo di posizionamento

⚠ Pericolo di ferirsi per un coperchio non saldo.

Il fissaggio posteriore del coperchio può creparsi a causa di circostanze esterne. Il coperchio può staccarsi durante il trasporto.

Prima del trasporto verificare che la sporgenza del coperchio poggia in modo stabile.

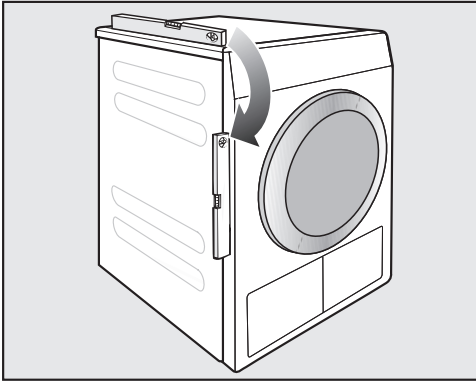


- Spostare l'essiccatoio afferrandolo dai piedini macchina anteriori e dalla sporgenza coperchio posteriore.

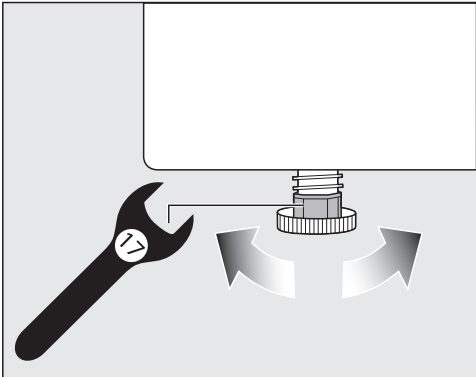
Posizionamento

Nell'area di apertura dello sportello non si devono trovare porte che si possano chiudere a chiave, porte scorrevoli o porte con cerniere al contrario rispetto a quelle dello sportello.

Registrare l'essiccatoio




Per funzionare in modo ottimale, l'essiccatoio deve essere posizionato in bolla.



Compensare le irregolarità del pavimento svitando i piedini.

Questo essiccatoio non può essere inserito sotto un piano di lavoro.

Non ostruire mai le aperture di aerazione dell'essiccatoio. Non coprire né ridurre lo spazio tra il fondo dell'essiccatoio e il pavimento, ad es. con zoccoli, listelli, tappeti a pelo lungo ecc. Altrimenti non si garantisce una sufficiente aerazione.

 **Danni dovuti a un condotto di sfiato assente o installato in modo non corretto.**

L'aria di asciugatura umida può causare danni nell'ambiente di posizionamento.

Attenersi alle istruzioni riportate al capitolo "Installazione del condotto di sfiato".

Dispositivi di comando esterni

Per stabilire la connessione con sistemi esterni è necessaria un'unità di accessori acquistabili successivamente:

- Modulo di comunicazione Box XCI (p.es. per comandi carico di punta, gettoniere)
- Adattatore per la comunicazione XCI-AD (solo per gettoniere)

Gettoniera

L'essiccatoio può essere dotato di una gettoniera (accessorio su richiesta). L'assistenza tecnica Miele deve programmare un'impostazione nell'elettronica dell'essiccatoio e allacciare la gettoniera.

Togliere regolarmente le monete o i gettoni dalla gettoniera. Altrimenti la gettoniera potrebbe intasarsi.


Installazione

Allacciamento elettrico

La descrizione è valida per essiccatoi con spina e per essiccatoi senza spina.

Per essiccatoi con spina elettrica:

- questo essiccatoio è dotato di cavo e spina pronti per l'allacciamento.
- Garantire sempre l'accessibilità della presa onde poter staccare in qualsiasi momento l'essiccatoio dalla rete elettrica.

 **Danni causati da una tensione di allacciamento errata.**

Per l'assorbimento nominale e la protezione vedere la targhetta dati.


Confrontare i dati riportati sulla targhetta dati con quelli della rete elettrica.

La macchina deve essere allacciata a un impianto elettrico effettuato a regola d'arte e nel rispetto delle vigenti norme nazionali e locali.

Non allacciare l'essiccatoio a prolunghe, prese multiple o simili, per evitare una possibile fonte di pericolo (ad es. un incendio).

Se è previsto un allacciamento fisso, deve essere presente un dispositivo di separazione su tutti i poli. Valgono come dispositivi di separazione gli interruttori con un'apertura di contatto di almeno 3 mm, ad es. interruttori di sicurezza LS, fusibili e relè (IEC/EN 60947). Questo allacciamento può essere effettuato solo da personale qualificato.

La spina o i dispositivi di separazione devono sempre rimanere accessibili.

 **Pericolo di scossa elettrica a causa della tensione di rete.**

Se l'essiccatoio viene staccato dalla rete elettrica, assicurare il punto di distacco da eventuali riaccensioni.

Accertarsi che il dispositivo di distacco sia chiudibile oppure il punto di distacco deve essere sempre controllato.


Operazioni di reinstallazione dell'allacciamento, modifiche nell'impianto o verifiche della messa a terra compresa la determinazione della giusta protezione devono essere effettuate sempre da elettricisti qualificati e autorizzati nel rispetto delle disposizioni vigenti in materia.

Se si deve commutare l'alimentazione della macchina, seguire le istruzioni riportate sullo schema elettrico.

La commutazione deve essere effettuata dal servizio di assistenza tecnica autorizzato Miele.


Non installare dispositivi che spengono l'essiccatoio automaticamente (p.es. orologi programmatori).

Principi del condotto di sfiato

 Danni dovuti a un condotto di sfiato assente o installato in modo non corretto.

L'aria di asciugatura umida può causare danni nell'ambiente di posizionamento.

Attenersi alle istruzioni riportate al capitolo "Installazione del condotto di sfiato".

 Cattivi odori (profumo) o danni (umidità) causati da un'imboccatura installata in modo non corretto del condotto di sfiato.

L'aria di asciugatura può disturbare o causare danni.

Installare l'imboccatura del condotto di sfiato lontano da finestre, porte o altre aperture.

Per la durata dell'installazione del condotto di sfiato staccare l'essiccatoio dalla rete elettrica.


Evitare di posare condotti di sfiato troppo lunghi e troppe curve o pieghe strette. In questo modo si evita una resa di asciugatura ridotta con durate lunghe e un fabbisogno elevato di tempo ed energia elettrica.

Suggerimento: Utilizzare le parti contrassegnate con * (accessori su richiesta):

- **condotto di sfiato con un diametro minimo di 100 mm**
p.es. tubo di sfiato* (in plastica o alluminio) oppure tubo delle acqua di scarico in plastica (sistemi HT)
- **imboccatura del condotto di sfiato**
p.es. il tubo a muro* o l'allacciamento a finestra*

Principi del convogliamento dell'aria in afflusso

L'aria aspirata per l'asciugatura viene sottratta all'aria ambiente. Arieggiare sempre a sufficienza il locale dove è in funzione l'essiccatoio.

 Pericolo di soffocamento a causa di fuochi aperti o altri impianti tecnici nell'area di afflusso dell'ambiente di posizionamento.

L'essiccatoio prende l'aria necessaria per l'asciugatura dall'aria ambiente. In questo modo possono essere ri- aspirati gas di scarico di fuochi aperti o di impianti tecnici.

Durante l'asciugatura accertarsi che l'aerazione del locale sia sempre sufficiente in base alle istruzioni di questo libretto.

Misure per un'aerazione sufficiente del locale

- Spalancare la finestra
- Installare un interruttore contatto finestra: l'allacciamento elettrico per l'essiccatoio si attiva solo con la finestra aperta
- Apertura di aerazione non chiudibile nella parete esterna: ca. 237 cm²

Installazione del condotto di sfiato

Calcolare la lunghezza totale del tubo

Il condotto di sfiato completo (comprese le curve e i componenti) contrappone all'aria in uscita una resistenza. Per questo devono essere rilevate le lunghezze tubo in rapporto e la lunghezza totale del tubo:

- La **A lunghezza tubo in rapporto** (Tabella I) indica quanto maggiore è la resistenza dell'aria p.es. di una curva rispetto a 1 m di tubo in plastica per le acque di scarico.
- Dopo la somma di tutte le lunghezze tubo in rapporto si ottiene la **B lunghezza totale del tubo**. Non si tratta della lunghezza effettiva ma di un valore aritmetico. La lunghezza totale del tubo (tabella II) esprime la resistenza dell'aria dell'intero sistema di aria di scarico.

Dato che la resistenza diminuisce aumentando il **C diametro della condotta** (tabella II), più lunga è la lunghezza complessiva della condotta, maggiore deve essere il diametro.

Procedura

- 1 Misurare la lunghezza necessaria per il condotto di sfiato da posare diritto. Moltiplicare la rispettiva lunghezza del tubo in rapporto dalla **tabella I**.
- 2 Si rileva il numero delle curve e dei componenti necessari. Sommare le rispettive lunghezze tubo in rapporto con l'ausilio della **tabella I**.
- 3 Calcolare la lunghezza totale del tubo: sommare tutte le lunghezze tubo in rapporto rilevate sotto **1** e **2**.

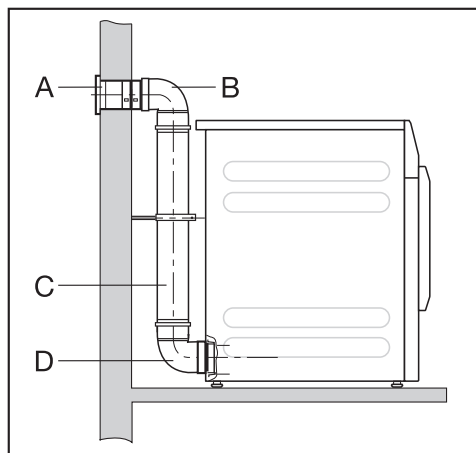
- 4 Rilevare dalla **tabella II** quale diametro tubo è necessario per la lunghezza totale del tubo.

Tabella I	
Componenti	A Lunghezza tubo in rapporto
Tubo di sfiato (particolarmente flessibile)*	
1 m posato diritto	1,8 m
Curva 45° (raggio di piegatura = 0,25 m)	1,5 m 2,5 m
Curva 90° (raggio di piegatura = 0,25 m)	
Tubo di sfiato (flessibile o Alu-Flex)* / tubo in plastica delle acque di scarico	
1 m posato diritto/tubo diritto	1,0 m
Curva 45° (raggio di piegatura = 0,25 m)	0,6 m 0,8 m
Curva 90° (raggio di piegatura = 0,25 m)	
Tubo a muro* o allacciamento finestra*	
con inserto a griglia	3,8 m
con retrovalvola (.....)	1,5 m
Retrovalvola* da integrare nel condotto di sfiato (v. capoverso "Collettore aria di sfiato")	14,3 m
Canale piatto (per posizionamento a colonna)*	11,0 m
* accessori su richiesta	

Tabella II	
B Lunghezza totale del tubo	C Diametro totale del tubo
max. 20 m	100 mm
max. 40 m	125 mm
max. 80 m	150 mm

Installazione del condotto di sfiato

Esempio di calcolo



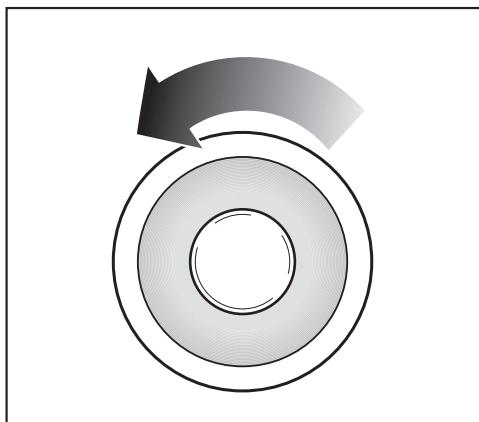
A	Tubo a muro, con inserto a griglia	= 3,8 m
	= 1 x 3,8 m lunghezza tubo in rapporto	
B/D	2 curve, 90° tubo in plastica acque di scarico	= 1,6 m
	= 2 x 0,8 m lunghezza tubo in rapporto	
C	0,5 m tubo in plastica acque di scarico	= 0,5 m
	= 0,5 x 1 m lunghezza tubo in rapporto	
Lunghezza totale del tubo		= 5,9 m

Poiché la lunghezza totale del tubo è inferiore a 20 m (secondo la tabella II), è sufficiente un diametro del tubo di 100 mm.

Aperture aria di sfiato sul retro dell'essiccatoio

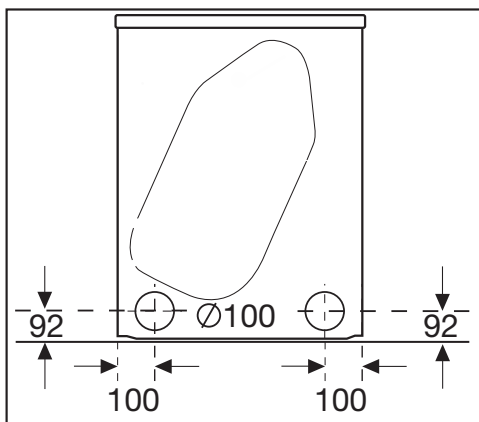
Chiudere l'apertura di sfiato

Il condotto aria di sfiato viene installato sul retro dell'essiccatoio sul lato destro o sinistro. L'allacciamento non necessario deve essere chiuso con la cappa.



- Svitare la cappa ruotandola verso sinistra.
- Premere la cappa nell'apertura aperta dell'aria di sfiato.

Misure delle aperture dell'aria di sfiato



tutte le misure in mm

Installazione del condotto di sfiato

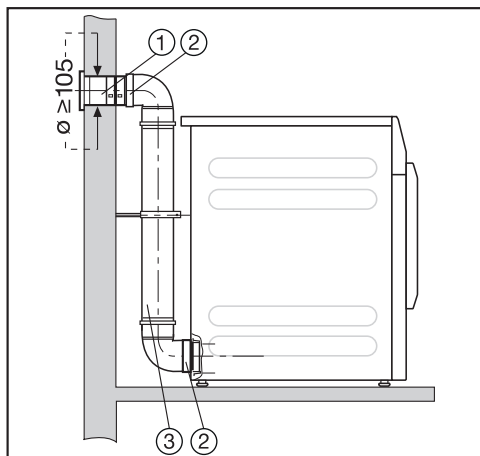
Installare i tubi inseriti

All'essiccatoio è integrato un bocchettone di allacciamento per l'installazione di un tubo. L'utilizzo di tubi innestati è vantaggioso se è presente una grande lunghezza totale del tubo. Un tubo contrappone all'aria di sfiato una ridotta resistenza, rispetto p.es. al tubo particolarmente flessibile di aria di sfiato. Questo risulta vantaggioso relativamente al fabbisogno di tempo ed energia elettrica.

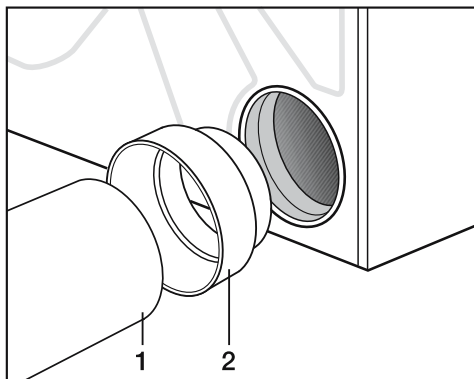
Sono necessari

- il bocchetto di allacciamento allegato
- un tubo a muro* o un allacciamento finestra* (* accessori su richiesta)
- tubo in plastica per le acque di scarico reperibile presso i rivenditori specializzati. Con un diametro del tubo superiore a 100 mm sono necessari ulteriori tubi di passaggio del sistema tubolare (p.es. da 100 mm a 125 mm).

Esempio



- ① Tubo a muro (al tubo a muro Miele sono allegate le istruzioni di montaggio)
- ② Bocchettone di allacciamento
- ③ Tubo in plastica per le acque di scarico, diametro DN 100



- Innestare il bocchettone di allacciamento (2) nell'apertura aria di sfiato.
- Installare il tubo (1).

Installazione del condotto di sfiato

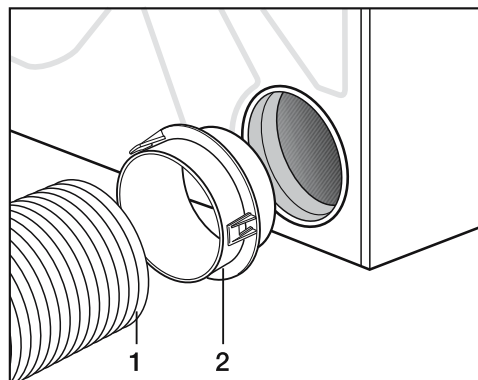
Installare un tubo flessibile

Utilizzando un adattatore* o un canale piatto* è possibile installare un tubo per l'aria di sfiato.

Sono necessari

- un tubo flessibile per aria di sfiato* (particolarmente flessibile, flessibile o Alu-Flex)
- un adattatore o un canale piatto* (per tubo flessibile aria di sfiato)
- un tubo a muro* o allacciamento finestra*

* (accessori su richiesta)

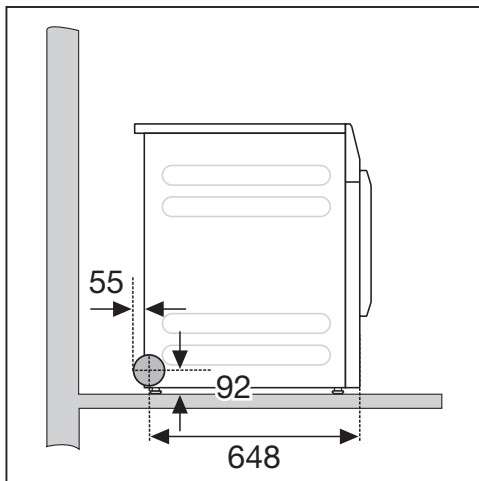
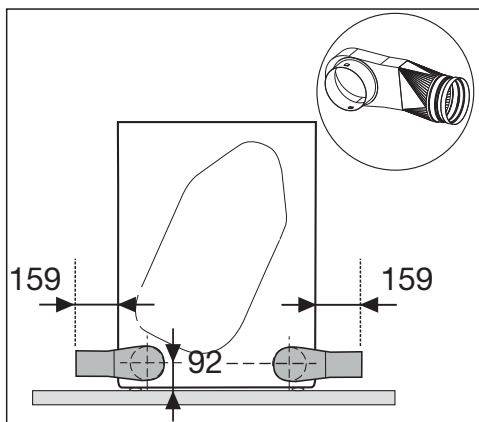


- Innestare l'adattatore* (2) nell'apertura aria di sfiato.
- Installare il tubo flessibile aria di sfiato (1).

Canale piatto

Instalalre il tubo aria di sfiato* con l'ausilio del canale piatto* sull'essiccatoio se per un allacciamento verso il retro non c'è spazio.

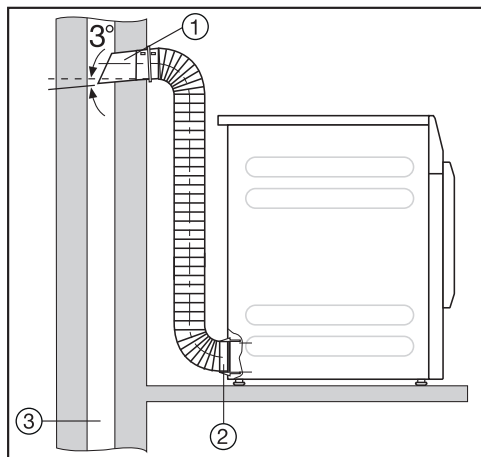
- Posizionare il canale piatto* leggermente obliquo fino alla battuta d'arresto.
- Ruotare il canale piatto* fino all'aggancio verso il basso.




Installazione del condotto di sfiato

Esempi

Allacciamento camino aria di sfiato



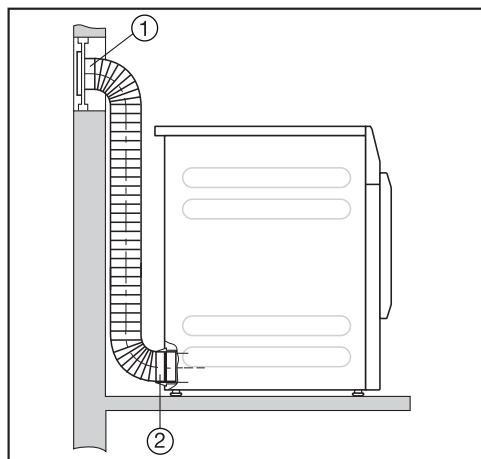
- ① Tubo con bocchettone di allacciamento (= parti singole del tubo a muro Miele)
- ② Adattatore per tubo flessibile aria di sfiato
- ③ Camino aria di sfiato, isolato contro l'umidità

 Pericolo di intossicazione a causa della respirazione di gas di scarico nocivi.

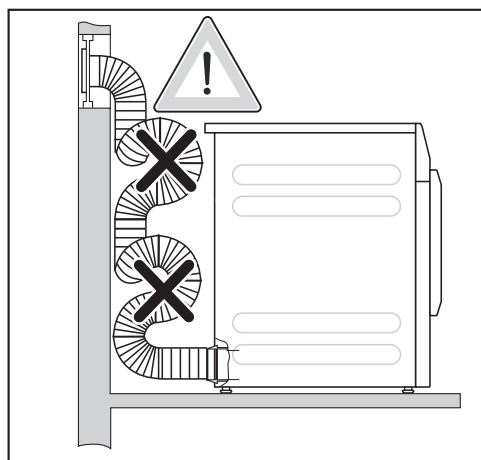
L'essiccatoio prende l'aria di asciugatura dall'ambiente di posizionamento. Con il funzionamento contemporaneo di fuochi aperti o altri impianti tecnici nell'area di entrata dell'ambiente di posizionamento è possibile che i gas di scarico nocivi vengano riaspirati.

La condotta di evacuazione non deve essere collegata alla canna fumaria e nemmeno a un pozzo per la ventilazione di ambienti dove si trovino fuochi aperti.

Allacciamento finestra



- ① Allacciamento finestra (inserto nella lastra in plexiglas)
- ② Adattatore per tubo flessibile aria di sfiato



L'acqua di condensa può giungere nell'essiccatoio.

Non posare il tubo di sfiato a spirale. Accorciare il tubo flessibile aria di sfiato alla lunghezza necessaria.

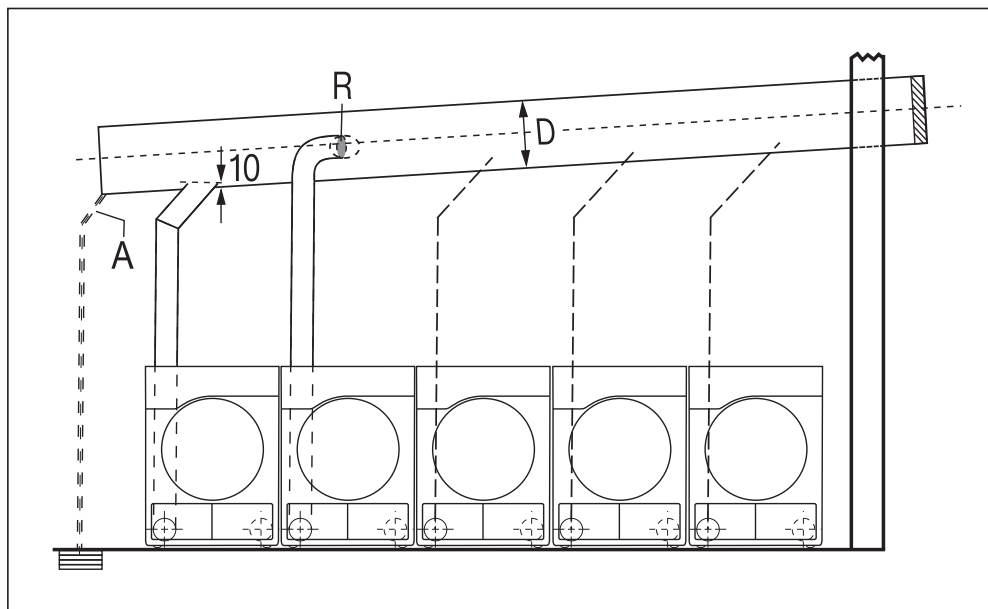
Installazione del condotto di sfiato

Collettore aria di sfiato

! L'acqua di condensa danneggia e pregiudica l'essiccatoio e la sicurezza elettrica.

L'acqua che condensa nel collettore aria di sfiato torna all'essiccatoio e causa dei danni.

Installare il collettore aria di sfiato sull'essiccatoio in base a queste istruzioni d'uso.



A = Scarico dell'acqua di condensa

Sul collettore acque di scarico deve essere installato uno scarico.

R = Retrovalvola

La retrovalvola viene installata direttamente sul collettore aria di sfiato.

D = Diametro del tubo

Dipende dal numero di essiccatoi installati

È possibile installare al collettore aria di sfiato max. 5 essiccatoi.

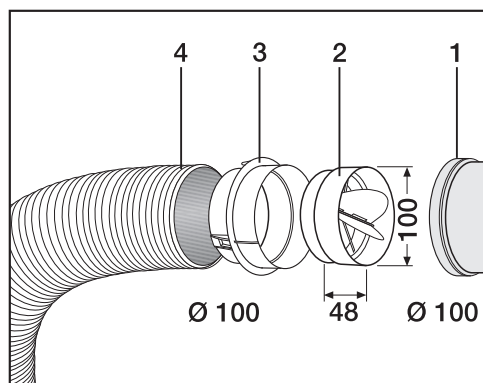
Installazione del condotto di sfiato

Tabella “Diametro del collettore aria di sfiato”

Installando 3-5 essiccatoi al collettore aria di sfiato occorre ingrandire il diametro del tubo **D**.

Numero essiccatoi	Fattore di ingrandimento per il diametro tubo dalla tabella II
3	1,25
4-5	1,5

Il calcolo della lunghezza totale del tubo (tabella I) con il tubo necessario del tubo (**Tabella II**) si trova nel capitolo “Installazione del condotto aria di sfiato”, capoverso “Calcolare lunghezza totale del tubo”.



- ① Allacciamento al collettore aria di sfiato
- ② Retrovalvola Miele*
- ③ Adattatore aggiuntivo Miele*
- ④ Tubo aria di sfiato Miele*, particolarmente flessibile

■ Spingere la retrovalvola (2) completamente nell'adattatore (3).

Suggerimento: Le parti contrassegnate con * sono accessori su richiesta.

Dati tecnici

Altezza	850 mm
Larghezza	596 mm
Larghezza (solo per macchina con coperchio in acciaio inox)	605 mm
Profondità	717 mm
Profondità a sportello aperto	1131 mm
Peso	52 kg
Volume cestello	130 l
Quantità di carico	8 kg (peso biancheria asciutta)
Lunghezza cavo di alimentazione	2000 mm
Tensione di allacciamento	v. targhetta dati sul retro della macchina
Potenza assorbita	v. targhetta dati sul retro della macchina
Protezione	v. targhetta dati sul retro della macchina
Marchi di controllo	v. targhetta dati sul retro della macchina
LED diodi luminosi	Classe 1
Carico max. sul pavimento in fase di funzionamento	670 N
Applicazione norme sicurezza prodotto	conforme a EN 50570, EN 60335
Emissione sonora sul posto di lavoro L_{pA} valutata A conformemente alla norma EN ISO 11204/11203	< 70 dB re 20 μ Pa
Banda di frequenza	2,4000 GHz – 2,4835 GHz
Potenza max. di trasmissione	< 100 mW

Dati tecnici

Dichiarazione di conformità


Miele dichiara che questo essiccatoio a sfiato è conforme alla direttiva 2014/53/UE.

Il testo completo della dichiarazione di conformità UE è disponibile ai seguenti indirizzi internet:

- Prodotti, download, www.miele.it
- Service, richiedere informazioni, istruzioni d'uso, su <https://miele.it/manuale-istruzioni> mediante indicazione del nome prodotto o del numero di fabbricazione

Aprire livello gestore



Sfiorando il tasto sensore  si passa al livello gestore.

Accesso tramite codice

Il livello gestore deve essere aperto con un codice.

Impostazione di serie: il codice è **000**.

Modificare codice

È possibile modificare il codice per l'accesso al livello gestore, per proteggere l'essiccatoio da accesso ai non addetti.

Procedere con cautela quando si inserisce un nuovo codice.

Se poi ci si dimentica il codice, informare l'assistenza tecnica. L'assistenza tecnica deve ripristinare il codice. Prendere nota del nuovo codice e conservarlo al sicuro.

Programma Demo

Nelle sale esposizione è possibile avviare un programma demo con una simulazione.


Il programma non si avvia. Si tratta solo di una simulazione.

Suggerimento: Il programma dimostrativo viene proposto solo se per oltre 1 ora non si è svolto nessun programma di asciugatura. Poi il programma demo non è più disponibile.

Terminare le impostazioni

■ Toccare il tasto sensore .

Il display torna al menù precedente.

■ Toccare il tasto sensore .

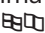
Il display passa al menù principale.

Comandi/Visualizzaz.

Lingua

Le indicazioni a display possono essere impostate in diverse lingue. Entrando nel sottomenù *Lingua* è possibile cambiare lingua.

Modificare la lingua come segue:

- In modo permanente tramite il livello gestore (= "Lingua gestore").
- Solo per la durata del programma in corso tramite il tasto sensore . Al termine del programma compare di nuovo "lingua del gestore".


Livello gestore

Scelta lingua


Le indicazioni a display possono essere impostate in diverse lingue. Con questa impostazione si stabilisce in quale modo selezionare le lingue.

Modificare la lingua come segue:

internazionale


Sono disponibili 6 lingue. Il tasto sensore  non è attivo. Rispettare l'impostazione Scegliere lingue.

Scelta della lingua

Con il tasto sensore  è possibile selezionare una lingua. Sono disponibili tutte le lingue (impostazione di serie).

La sequenza delle prime 4 lingue si può modificare. In questo punto sono visualizzate le lingue selezionate con maggiore frequenza.

Lingua standard

La lingua del gestore non può essere modificata. La lingua del gestore corrisponde alla lingua in uso. Il tasto sensore  non è attivo.

Scegliere lingue

Le lingue per l'impostazione Scelta lingua Internazionale possono essere modificate.

È possibile scegliere 6 lingue. Sono disponibili tutte le lingue.

Per integrare una nuova lingua nella selezione delle lingue:

È possibile scegliere 6 lingue. Sono disponibili tutte le lingue.

Per integrare una nuova lingua nella selezione delle lingue:

- selezionare la lingua da sostituire.

Sono visualizzate tutte le lingue disponibili.

- Selezionare e confermare la lingua che deve sostituire quella selezionata.

La nuova lingua compare nel punto in cui è stata sostituita quella precedente.

Luminosità display

Per la luminosità del display si possono scegliere differenti intensità. L'impostazione dipende dai diversi rapporti di illuminazione sul luogo di installazione.

- L'impostazione prevede 10 livelli.

Orologio

Dopo aver selezionato il formato dell'ora, impostare l'ora.

Formato dell'ora

- Impostazione di serie: formato 24 ore
- Formato 12 ore
- Nessuno

Impostare

- È possibile impostare l'ora.

Data

Dopo aver scelto il formato della data è possibile impostare la data.

- Formato data

La data può essere visualizzata partendo dal giorno, dal mese o dall'anno.

- Data

La data è impostata.

Volume

Il volume dei differenti segnali può essere modificato.

Il volume può essere modificato.

- Segnale acustico di fine
- Acustica tasti
- Segnale acustico benven.
- Segnale acustico errato
Il segnale acustico che indica un guasto può essere spento. Qui non è possibile modificare il volume.

Indicazione umidità resid.

Oltre ai livelli di asciugatura, è possibile visualizzare l'umidità residua in percentuale.

- Impostazione di serie: senza indicazioni percentuali
- Con indicazioni percentuali

Visibilità parametri

Parametri differenti sono visualizzati al momento di selezione del programma. Si stabilisce quali parametri non devono più essere visualizzati. Questi parametri poi non saranno più modificabili nemmeno quando si seleziona il programma.

- Umidità residua
- Durata
- Delicato
- Fase antipiega
- Quantità di carico

Livello gestore

“Visual.” proc. spegnimento

Per risparmiare energia, il display si oscura e solo il tasto sensore *Start/Stop* lampeggia lentamente. Questa modalità può essere modificata.

La modifica di questa impostazione causa un consumo energetico maggiore.

- *Off*
Nessun oscuramento.
- *On dopo 10', non nel progr.*
Durante il programma il display rimane acceso, ma viene spento 10 minuti dopo la fine del programma.
- *Logo dopo 10', non nel progr.*
Durante il programma il display rimane acceso, ma 10 minuti dopo la fine del programma si accende il logo.
- Impostazione di serie: *On dopo 10 minuti*
Il display si oscura dopo 10 minuti.
- *On dopo 30', non nel progr.*
Durante il programma il display rimane acceso, ma viene spento 30 minuti dopo la fine del programma.
- *Logo dopo 30' non nel progr.*
Durante il programma il display rimane acceso, ma 30 minuti dopo la fine del programma si accende il logo.
- *On dopo 30 min.*
Il display si spegne dopo 30 minuti.

Procedimento off “apparec.”

Per risparmiare energia, al termine del programma o se non seguono interventi sulla macchina, l'essiccatoio si spegne in automatico. Questa modalità può essere modificata.

La modifica di questa impostazione causa un consumo energetico maggiore.

- nessuno spegnimento
- Impostazione di serie: spegnimento dopo 15 minuti
- Spegnimento dopo 20 minuti
- Spegnimento dopo 30 minuti

Posticipo avvio

Il posticipo avvio (timer) può essere attivato o disattivato.

- Impostazione di serie: off
- on

SmartStart

La funzione del posticipo dell'avvio si modifica, quando viene attivata l'impostazione *SmartGrid*. A display viene poi visualizzato il periodo durante il quale il programma di asciugatura si avvia in automatico: *SmartStart fino*, *SmartStart tra* o *SmartEnd fino*.

Il programma di avvio si svolge tramite un segnale esterno.

Il periodo definibile può essere di max. 24 ore. In questo lasso di tempo l'essiccatoio attende un segnale esterno. Se nel lasso di tempo stabilito non viene inviato alcun segnale, l'essiccatoio avvia il programma di asciugatura al termine di questo tempo.

Memory

L'essiccatoio salva le ultime impostazioni selezionate di un programma di asciugatura (livello di asciugatura e/o opzione o per alcuni programmi la durata).

- Impostazione di serie: off
- on

Unità temperatura

Si può scegliere in quale unità visualizzare la temperatura.

- Impostazioni di serie: °C / *Celsius*
- °F / *Fahrenheit*

Unità di peso

Si può scegliere se il carico deve essere visualizzato in "kg" o in "lbs".

- Impostazioni di serie: kg
- lb

Logo

Si può scegliere se a display deve comparire il logo "Miele Professional" oppure il proprio logo.

Con l'impostazione Comandi selezionare l'opzione Lavanderia av. (12 progr.), Lavanderia av. dur. int. o Lavanderia base dur. est..

- Logo Miele Professional
- Logo cliente
- Logo Marine

Codice gestore

È possibile modificare il codice per l'accesso al livello gestore.

- Immettere il codice sinora usato.
- Immettere il nuovo codice.

Livello gestore

Selezione programmi

Comandi

È possibile impostare i comandi dell'essiccatoio come "Versione lavanderia". L'uso semplificato è possibile grazie a una selezione rapida. Le persone che utilizzano la macchina non possono modificare i programmi pre-impostati.

Suggerimento: Eseguire dapprima tutte le impostazioni e le modifiche necessarie sull'essiccatoio prima di selezionare una delle seguenti opzioni.

Attenzione: attivando una di queste opzioni non sarà più disponibile il livello gestore.

Non è più possibile aprire il livello gestore tramite display. Se si desidera modificare altre impostazioni, procedere in base alla seguente descrizione.

Aprire livello gestore (versione lavanderia)

- Accendere l'essiccatoio e aprire lo sportello.
- ① Toccare il tasto sensore *Start/Stop* e tenerlo premuto durante gli scatti ②-③.
- ② Chiudere lo sportello dell'essiccatoio.
- ③ Aspettare finché è costantemente acceso il tasto sensore lampeggiante *Start/Stop*....
- ④ ...e rilasciare quindi il tasto sensore *Start/Stop*.

- *Standard*

Impostazione di serie: sono disponibili tutti i programmi (selezionati).

- *Lavanderia base (4 prog.)*

Sono disponibili 12 programmi.

Nei *Programmi preferiti* occorre stabilire quali o quanti programmi selezionare/modificare.

- *Lavanderia av. (12 progr.)*

Sono disponibili 12 programmi.

Nei *Programmi preferiti* occorre stabilire quali o quanti programmi selezionare/modificare.

I primi 3 programmi sono direttamente selezionabili. Gli altri possono essere selezionati da un altro elenco.

- *Lavanderia base dur. est.*

4 programmi a tempo* con diversi livelli di temperatura vengono gestiti a tempo tramite una gettoniera esterna. Il carico massimo è di 8 kg.

Il valore impostato indica la durata e non è modificabile dall'utente.

Questa opzione è possibile solo con gettoniera esterna.

* La durata massima del programma viene definita nella prima messa in servizio.

- *Lavanderia av. dur. int.*

4 programmi a tempo* con diversi livelli di temperatura vengono gestiti a tempo tramite una gettoniera esterna. Il carico massimo è di 8 kg.

Il valore impostato indica il limite massimo della durata e non è modificabile dall'utente.

* La durata massima del programma viene definita nella prima messa in servizio.

- *Selez. esterna programmi*

Mediante un modulo di comunicazione è possibile selezionare il programma da un terminale esterno.

Pacchetti programmi

In questo modo si definiscono i programmi dell'essiccatoio. Si possono selezionare tutti o singoli programmi dai rispettivi pacchetti disponibili.

I pacchetti programmi sono elencati dettagliatamente nel capitolo "Elenco programmi".

Programmi preferiti

In alternativa è possibile anche selezionare un programma tramite: ☆ Preferiti.

È possibile salvare come preferiti 12 programmi individualmente, secondo le proprie priorità.

Questi programmi preferiti sono disponibili anche nelle versioni di comandi

- *Lavanderia av. (12 progr.)*

- *Lavanderia base (4 prog.)* viene offerto.

Stabilire le versioni sotto *Comandi*.

Suggerimento: A ogni programma è possibile associare un colore diverso. Per questo sotto *Abbinamento colore progr.* deve essere selezionata l'impostazione *On*.

Modificare i programmi preferiti

- Selezionare il programma da modificare o sostituire.
- Confermare il programma o l'impostazione da modificare.

Si apre un altro menù nel quale si seleziona un nuovo programma o si modificano i parametri.

- Confermare il tasto sensore *Salvare*.

La scelta è attivata.

Livello gestore

Ridurre il numero dei programmi preferiti

È possibile ridurre il numero dei programmi preferiti, "disattivando" i singoli programmi.

- Selezionare il programma che deve essere selezionato.
- Confermare il programma.
- Scegliere dall'elenco di selezione <vuoto> anziché un programma.

La scelta nei ☆ Preferiti e la scelta nella versione comandi Lavanderia base (4 prog.) e Lavanderia av. (12 progr.) viene ridotta.

Dopo la disattivazione di un programma compare ∅<vuoto>. In qualsiasi momento è possibile aggiungere un programma.

Modificare la sequenza dei programmi preferiti

È possibile modificare la sequenza dei programmi preferiti spostando i programmi.

- Sfioccare il programma da spostare. Il programma selezionato ottiene un bordo di colore arancione.
- Tenere il dito sul programma.
- Spostare il programma sul punto desiderato.

Programmi speciali



Si possono combinare 5 programmi speciali e occuparli con programmi di umidità residua o programmi a tempo con nomi programma a scelta.

Immettere il nome del programma.

- Selezionare il programma speciale da modificare.

Si apre il menù *Salvare con nome*.

- Immettere il nome con l'aiuto delle lettere e dei simboli sotto la linea.
- Toccare il tasto sensore *Salvare*.

Ora è possibile immettere i parametri per un  Programma umidità resid. o un  Programma a tempo.

I 5 programmi speciali sono preprogrammati di serie. È possibile modificare questi programmi speciali.

I programmi speciali vengono integrati ai pacchetti di programmi. Inserire i nomi dei programmi speciali e delle impostazioni base nella tabella "Programmi speciali" al capitolo "Elenco programmi".

Programma umidità resid.

- Umidità residua finale:
 - 6 % (asciutto) – 40 % (umido)
- Durata asciug.supplem.:
0 – 60 minuti
- Temperatura (aria di processo):
fredda– 60 °C
- Fase di mantenimento
 - Tempo di mantenimento:
0 – 60 minuti

- Temperatura mantenimento (aria di processo):
fredda– 60 °C
- Temperat. raffreddam. (aria di processo):
40–55 °C
- Fase anti piega
 - Direz. princip. rotaz. cesto:
0 – 500 secondi
 - Pausa:
100 – 3000 secondi
 - Inversione rotaz. cesto:
0 – 500 secondi

Programma a tempo

- Durata:
1 – 120 minuti
- Temperatura (aria di processo):
fredda– 60 °C
- Temperat. raffreddam. (aria di processo):
40–55 °C
- Fase anti piega
 - Direz. princip. rotaz. cesto:
0 – 500 secondi
 - Inversione rotaz. cesto:
0 – 500 secondi
 - Pausa:
100 – 3000 secondi

Livello gestore

Disporre programmi

I programmi possono essere spostati all'interno dell'elenco programmi e dell'elenco dei programmi preferiti.

- Impostazione di serie: off
- on
- Selezionare l'opzione "On".
- Uscire dal livello gestore.
- Selezionare Programmi.
- Sfioccare il programma da spostare.

Il programma selezionato ottiene un bordo di colore arancione.

- Tenere il dito sul programma.
- Spostare il programma sul punto desiderato.

Abbinamento colore progr.

A un programma preferito è possibile associare un colore. Il programma preferito nell'elenco dei programmi preferiti ha una cornice del colore selezionato.

- Impostazione di serie: off
- on

Tecnica dei processi

Fase antipiega

Al termine del programma il cesto ruota a intervalli, se i capi non vengono prelevati subito.

La modifica di questa impostazione causa un consumo energetico maggiore.

L'impostazione (☞) può essere disattivata oppure è possibile selezionare una durata da 1 a 12 ore.

Impostazione di serie: off

Livelli di asciugatura

La modifica di questa impostazione causa un consumo energetico maggiore.

È possibile adattare individualmente i livelli di asciugatura dei programmi *Cotone colorato*, *Lava/Indossa*, *Automatic plus*.

L'impostazione prevede 7 livelli.

Impostazione di serie: normale

Il livello di asciugatura *Asciutto stiro a macchina* nel programma *Cotone resistente colorato* può essere adattato in modo individuale.

È possibile modificare l'umidità residua di questo programma in 11 fasi dal 16 % (più asciutto) al 26 % (più umido).

Impostazioni di serie: 20 %

Raffreddam. aggiuntivo

Prima della fine del programma si controlla la temperatura della biancheria asciutta e in caso di necessità si prolunga la fase di raffreddamento alla fine del programma.

La modifica di questa impostazione causa un consumo energetico maggiore.

- Impostazione di serie: off
- on

Temperatura raffreddam.

Poco prima della fine del programma la biancheria viene raffreddata. In tutti i programmi è possibile impostare la fase di raffreddamento automatica prima della fine del programma; in questo modo si prolunga la fase di raffreddamento.

La modifica di questa impostazione causa un consumo energetico maggiore.

L'impostazione può essere modificata da 40 °C a 55 °C.

Impostazione di serie: 55 °C

Service

Pulire circuito aria

L'elettronica dell'essiccatoio rileva il grado con cui lanugine o residui di detersivo presenti nei filtri impurità e nella guida aria compromettono il funzionamento. Compare una segnalazione di controllo. È possibile impostare il grado di presenza di lanugine col quale si desidera che compaia questa segnalazione.

È possibile influenzare questa segnalazione di controllo: Pulire il filtro impurità e lavare il filtro zoccolo.

- Off
off La segnalazione di controllo non compare. Se tuttavia il circuito aria è compromesso, il programma si interrompe e compare una segnalazione di controllo, indipendentemente da questa opzione.
- Meno sensibile
La segnalazione di controllo compare solo in caso di notevole intasamento..
- Impostazione di serie: normale
- Sensibile
La segnalazione di controllo compare al depositarsi di poca lanugine..

Livello gestore

Pulire filtri

Il filtro impurità nell'area di convogliamento aria deve essere pulito regolarmente. È possibile indicare un intervallo a ore per la segnalazione di controllo.

La scelta dell'intervallo di ore corretto dipende dalla percentuale di impurità o da quanto spesso p.es. si desidera pulire per motivi igienici.

È possibile influenzare questa segnalazione di controllo: Pulire filtri

- Intervallo di tempo da 5 a 55 ore
- Impostazione di serie: dopo 55 ore
- off

Intervallo service

L'essiccatoio mostra un messaggio di testo individuale dopo un intervallo selezionabile, per consentire di effettuare determinati lavori di manutenzione.

Si possono creare 3 diversi testi di segnalazione 1/2/3. Ogni messaggio di testo viene elaborato nella lingua e nel set di caratteri della lingua gestore attuale.

Il proprio testo selezionabile individualmente viene visualizzato al termine del programma e oscurato tramite OK. Al termine del programma successivo ricompare la stessa segnalazione.

Impostazioni

In questo modo si stabilisce l'intervallo (in base all'ora o alla data) in cui compare il testo.

- Impostazione di serie: off
- In base al tempo
Infine è possibile selezionare un intervallo di tempo da 1 a 9999 ore.
- In base alla data
È possibile immettere una data.

Segnalazione

Qui si immette il testo personalizzato per i lavori di manutenzione programmati. È possibile elaborare uno, 2 o tutti e 3 i messaggi di testo 1/2/3.

Ripristinare l'indicazione

La segnalazione compare finché l'indicazione viene resettata permanentemente. Poi il testo ricompare al raggiungimento del successivo intervallo.

Applicazioni esterne

Sportellino esterno sfiato

L'allacciamento di hardware esterni avviene tramite il box XCI Miele.

Il posticipo del tempo tra il momento di azionamento della retrovalvola esterna e l'accensione del motore cesto/ventola viene regolato.

Mentre lo sportellino di sfiato viene aperto, compare un avviso a display.

- Impostazione di serie: off

Selezionare sempre questa opzione se non è necessario azionare nessuna valvola aria di sfiato. In questo modo si evita un'interruzione del programma.

- on
 - 0 secondi
 - 1 secondo
 - 2 secondi
 - ...
 - 300 secondi

Ventola supplement.

L'allacciamento di hardware esterni avviene tramite il box XCI Miele.

Se è allacciata una ventola aggiuntiva, questa deve essere accesa parallelamente all'azionamento.

- off
- on

Sensore pressione

L'allacciamento di hardware esterni avviene tramite il box XCI Miele.

Per il funzionamento con un collettore di sfiato potrebbe essere necessario, con determinati rapporti di pressione nel condotto di sfiato, interrompere il funzionamento dell'essiccatoio oppure impedirlo a monte. Poiché per quanto concerne il sensore di pressione trattasi di un'unità esterna, è possibile acquisire sia un dispositivo di chiusura sia di apertura logico.

Mentre lo sportellino di sfiato viene aperto, compare un avviso a display.

- off: non attivo
- Funzione NC = attivo
reazione al **potenziale high**
- Funzione NA = attivo
reazione al **potenziale low**

Livello gestore

Segnale carico di punta

L'allacciamento di hardware esterni avviene tramite il box XCI Miele.

Lo spegnimento del carico di punta consente di collegare l'essiccatoio a un sistema di gestione energetica. Se si registra un segnale, il riscaldamento dell'essiccatoio si spegne per breve tempo oppure se ne impedisce l'accensione.

L'essiccatoio può funzionare solo con un impianto di carico di punta se questo è collegato alla macchina tramite il box XCI di Miele.

- Impostazione di serie: nessuna funzione
- Carico di punta con 230 V
- Carico di punta con 0 V
- Modulo COM

Evitare carico di punta

Con questa funzione, in caso di imminente segnale del carico di punta, non si modifica l'esecuzione di un programma igiene. Il riscaldamento rimane acceso.

- Impostazione di serie: off
- on

Selezione modulo COM

L'essiccatoio è dotato di un modulo WLAN integrato. Può inoltre essere dotato di un modulo esterno.

- off
- Modulo interno (impostazione di serie)
Viene utilizzato il modulo WLAN interno.
- Modulo esterno
Nel vano è inserito un modulo XKM o un modulo RS 232.

Disponibilità dei prodotti digitali Miele

L'uso dei prodotti digitali Miele dipende dalla disponibilità del servizio nel Vostro paese.

I diversi servizi non sono disponibili in ogni paese.

Le informazioni relative alla disponibilità sono riportate sulla pagina internet www.miele.it.

WLAN/LAN

Connettere l'essiccatoio.

- Configurare questa segnalazione viene visualizzata solo se la macchina non è ancora collegata a una rete WLAN.
- Disattivare (visibile se la rete è attiva)
La rete rimane configurata, la funzione WLAN viene disattivata.
- Attivare (visibile se la rete è disattivata)
La funzione WLAN viene riattivata.
- Stato connessione (visibile se la rete è attivata)
Vengono visualizzati i seguenti valori:
 - la qualità di ricezione WLAN
 - il nome della rete
 - l'indirizzo IP
- Riconfigurare (visibile se configurata)
Resetta la registrazione WLAN (rete) per eseguire subito una nuova connessione.
- Ripristinare (visibile se configurata)
La rete non è più configurata. Per riutilizzare la rete è necessario effettuare una nuova connessione.
 - La WLAN si spegne.
 - La connessione WLAN è stata ripristinata all'impostazione di serie

Configurare la rete WLAN

Sono possibili 2 metodi di connessione.

WPS

- Attivare entro 2 minuti la funzione "WPS" sul router.

Suggerimento: Se al termine del tempo timeout non è ancora stata stabilita la connessione, ripetere la procedura.

Soft-AP

- Entro 10 minuti attivare la funzione con la app Miele sul proprio smart device.

Suggerimento: La app vi guida attraverso le fasi successive.

Livello gestore

Ora di rete

Data e ora possono essere sincronizzate tramite rete.

- off

Data e ora non vengono sincronizzate tramite rete.

- come Master

Le macchine si trovano in un luogo senza connessione internet. Una macchina viene dichiarata come Master e invia i dati alle apparecchiature *Slave*.

- come Slave

Le macchine si trovano in un luogo con connessione internet. Tutte le macchine vengono impostate su *Slave*. I dati sono sincronizzati con internet.

Remote

La selezione del programma avviene su un terminale esterno.

- Impostazione di serie: on
- off

Remote-Update

Tramite RemoteUpdate è possibile aggiornare il software dell'asciugatrice.

Impostazione di serie: on

Se non si installa RemoteUpdate, si può utilizzare la macchina come di consueto. Miele consiglia tuttavia di installare gli aggiornamenti Remote.

Attivazione

La voce menù RemoteUpdate viene visualizzata ed è selezionabile solo se la macchina è connessa alla rete WLAN.

La funzione RemoteUpdate è utilizzabile da Miele solo se la macchina è collegata a una rete WLAN e si possiede un account nella app Miele Professional. L'essiccatoio deve essere registrato.

Le condizioni di utilizzo sono reperibili nella app Miele Professional.

Alcuni aggiornamenti del software possono essere eseguiti solo dall'assistenza tecnica Miele.

Svolgimento dei RemoteUpdate

Se per la lavatrice è disponibile un RemoteUpdate, questo viene visualizzato nel livello gestore aperto.

In questo modo è possibile scegliere se avviare RemoteUpdate subito o più tardi. Se si seleziona "Avvio posticipato", la richiesta ricompare alla successiva accensione della lavatrice.

RemoteUpdate può durare alcuni secondi.

Tenere conto di quanto segue:

- se non compare alcuna segnalazione non è disponibile alcun RemoteUpdate.
- Un RemoteUpdate installato non può essere reso retroattivo.
- Non spegnere la macchina mentre è in corso RemoteUpdate. Altrimenti RemoteUpdate verrebbe interrotto e non installato.

SmartGrid

L'impostazione SmartGrid è visibile solo se è stata configurata ed è attiva la rete WLAN. Con questa funzione è possibile integrare l'essiccatoio nei sistemi di gestione energetica degli edifici.

Livello gestore

Parametri apparecchio

Informazioni legali

Licenze Open Source

Qui è possibile prendere visione delle informazioni.

Diritti d'autore e licenze per il software comandi e di controllo

Per usare e gestire la macchina, Miele utilizza software propri o di terzi non soggetti ad una cosiddetta condizione di licenza Open Source. Questo software/ queste componenti software sono protetti dal punto di vista dei diritti. Sono tutelati i poteri in capo a Miele e a terzi derivanti dai diritti d'autore.

Inoltre, la presente macchina contiene componenti di sistema che vengono consegnate alle condizioni di licenza previste da Open Source. È possibile consultare le componenti Open Source, i rispettivi avvisi di copyright, le copie delle condizioni di licenza di volta in volta in vigore e le eventuali ulteriori informazioni nella macchina, alla voce Impostazioni | Parametri della macchina | Informazioni legali | Licenze Open Source. Le disposizioni in materia di responsabilità e garanzia ivi contenute delle condizioni di licenza Open Source si intendono valide soltanto in rapporto ai titolari dei rispettivi diritti.

Gettoniera

Per l'allacciamento di una gettoniera è necessaria l'unità di accessori XCI-AD o box XCI.

Impostazione per gettoniere

Successivamente, per procedere a una modifica sarà necessario rivolgersi al servizio di assistenza tecnica Miele autorizzato.

Deve essere allacciata una gettoniera.

- Nessuna gettoniera
Le seguenti impostazioni si saltano e la prima messa in servizio termina.
- Funzionamento a programma
Il funzionamento avviene con una gettoniera: l'utente compra un programma.
- Funzionamento a tempo
Il funzionamento avviene con una gettoniera: l'utente acquista una determinata durata.
- Funzionamento a tempo con contatore di impulsi
Per le gettoniere sulle quali a ogni immissione di monete/gettoni è possibile aumentare la durata di utilizzo.
- Modulo KOM
Funzionamento con sistema di gestione centrale

Segnale di ri-torno getton.

Impostazione del segnale di ritorno della gettoniera.

- Impostazione di serie: off
- Fine programma
Il segnale di ritorno avviene a fine programma.
- Rilascio tasto Start
Il segnale di ritorno avviene con il rilascio del tasto Start.
- Avvio e fine programma
Il segnale di ritorno avviene all'avvio e alla fine del programma.
- Programma in corso
Il segnale di ritorno è costante dall'avvio alla fine del programma.
- Temperatura aria di processo
Il segnale è percettibile a seconda della temperatura, quando la temperatura è uguale o superiore alla temperatura impostata.

Blocco cassa

Per evitare manipolazioni, col funzionamento a programmi è possibile impostare il blocco. A blocco inserito si interrompe il programma con perdita delle monete immesse se si apre lo sportello dell'essiccatoio.

Per dare la possibilità di introdurre biancheria a programma avviato, è possibile modificare il momento del blocco.

- Impostazione di serie: off
- Subito dopo l'avvio del programma
- 1-5 minuti dopo l'avvio del programma

Cancellare se-gnale pagato

Il "segnale di pagato" con il funzionamento a gettoniera può rimanere invariato fino al termine del programma oppure essere annullato dopo 5 minuti se il programma non è stato avviato.

- Impostazione di serie: off
- on

Livello gestore

Tempo correz. gettoniera

Con il funzionamento a gettoniera è possibile impostare il tempo di correzione gettoniera per il segnale di pagamento minimo.

- Impostazione di serie: breve
Per gettoniere che generano l'impulso di pagato quando si immette la moneta.
- lungo
Per casse centrali su base 230 V.

Tempo so-vrapp. getton.

Impostazione del tempo di sovrapposizione della gettoniera. Tempo di sicurezza per evitare manipolazioni alla gettoniera.

È possibile programmare il tempo di sovrapposizione in scatti di 30 minuti a 4 ore oppure disattivarlo.

Se nel corso del tempo di sovrapposizione non ha luogo alcuna fine programma, l'impostazione nella gettoniera viene resettata. Il programma si interrompe.

Impostazione di serie: 3 ore

Dur.pr.tempo aria fredda

È possibile impostare la durata del programma.

È possibile impostare una durata in scatti di 5 minuti compresa fra 10 minuti e 2 ore.

Impostazione di serie: 2 ore

Dur.pr.tempo aria calda

È possibile impostare la durata del programma.

È possibile impostare una durata in scatti di 5 minuti compresa fra 20 minuti e 2 ore.

Impostazione di serie: 2 ore

Programmi gratuiti

Con la gettoneira è possibile stabilire se il programma *Programma a tempo, aria fredda* può essere utilizzato gratuitamente.

- Impostazione di serie: off
- on

Miele Italia S.r.l.
Strada di Circonvallazione, 27
39057 S. Michele-Appiano (BZ)
E-mail: professional@miele.it
Internet: www.miele.it/it/p/



**Contact Center
Professional**
0471-666319
Lunedì - Venerdì ore 8.00-20.00
Sabato ore 9.00-17.00

Agenzie e centri di assistenza tecnica autorizzati Miele in tutte le regioni italiane.



Miele & Cie. KG
Carl-Miele-Straße 29, 33332 Gütersloh, Germania

PDR 908 EL

it-IT

M.-Nr. 12 450 180 / 00