



Návod k obsluze a instalaci Pračka



Před umístěním, instalací a uvedením přístroje do provozu si **bezpodmínečně** přečtěte tento návod k obsluze. Tím ochráníte sebe a zabráníte škodám.

Obsah

Váš příspěvek k ochraně životního prostředí	6
Bezpečnostní pokyny a varovná upozornění	7
Obsluha pračky	13
Ovládací panel	13
Senzorová tlačítka a dotykový displej se sensorovými tlačítky	14
Hlavní menu	14
Příklady ovládání	14
Ovládání varianty pro veřejné prádely	16
První uvedení do provozu	17
Nastavení jasu displeje	18
Nastavení data	18
Volba programových paketů	19
1. Připravit prádlo	22
2. Naplnit pračku	23
3. Zvolit program	24
4. Zvolit nastavení programu	25
5. Přidat prací prostředek	26
Samostatná aviváž nebo tužení	27
Samostatné škrobení	27
6. Spustit program - konec programu	30
Časovač	31
Přehled programů	32
Extra funkce	49
předepnutí 	49
předmáchnání 	49
máchnání navíc 	49
namáčení 	49
intenzivní 	49
více vody 	49
předžehlení 	49
stop máchnání 	49
stop škrobení 	49
Zvláštnosti v průběhu programu	50
Odstředování	50
Ochrana proti pomačkání	50
Změna průběhu programu	51
Změna programu	51
Storno programu	51
Zapnutí pračky po přerušení sítě	51
Doplnění/odebrání prádla	52
Čištění a ošetřování	53
Čištění pláště a panelu	53
Čištění zásuvky pro dávkování pracích prostředků	53

Čištění bubny, prací vany a odtokového systému	55
Čištění těsnicího kroužku	55
Čištění sítěk na přívodu vody	56
Co udělat, když	57
Nedá se spustit žádný prací program	57
Storno programu a chybové hlášení	58
Na displeji je chybové hlášení	59
Neuspokojivý výsledek praní	60
Všeobecné problémy s automatickou pračkou	61
Nedají se otevřít dvířka	63
Otevření dvířek při ucpaném odtoku nebo výpadku proudu	64
Servisní služba	67
Kontakt při závadách	67
Příslušenství k dokoupení	67
Údržba	67
Instalace	68
Čelní pohled	68
Zadní pohled	69
Možnosti umístění	70
Pokyny k umístění	70
Přeprava pračky na místo instalace	71
Plocha pro umístění	72
Odstranění přepravní pojistky	72
Montáž přepravní pojistky	74
Vyrovnaní pračky	75
Upevňovací úchytka pro sokl	76
Externí řídicí zařízení	77
Inkasní systém	77
Připojení vody	78
Přípojka studené vody	78
Připojení na teplou vodu*	79
Vypouštění vody	80
Vypouštěcí ventil	80
Vypouštěcí čerpadlo	80
Elektrické připojení	81
Technické údaje	82
Prohlášení o shodě	83
Uživatelská úroveň	84
Otevření uživatelské úrovně	84
Přístup přes kód	84
Změna kódu	84
Ukončení nastavení	84

Obsah

Obsluha/zobrazení	85
Jazyk	85
Jazykový vstup	85
Stanovit jazyky	85
Jas displeje	85
Denní čas	86
Datum	86
Hlasitost	86
Zobrazení parametrů	86
Režim vypnutí zobrazení	87
Režim vypnutí přístroje	87
Časová předvolba	87
Memory	87
Jednotka teploty	88
Jednotka hmotnosti	88
Logo	88
Kód Provozovatel	88
Volba programu	88
Řízení	88
Programové balíčky	89
Oblíbené programy	89
Speciální programy	90
Seřadit programy	90
Označit progr. barevně	91
Hygiena	91
Kód Expert	91
Technologie	91
Ochrana proti pomačkání	91
Hladina vody vyvářka/bar	91
Hladina vody snadno ošetř.	91
Tepl. předepr. vyvářka/bar	92
Doba praní	92
Předmáchnání vyvářka/bar	92
Předmáchnání snadno ošetř.	92
Předeprání VY/BA/SO	92
Počet mách. vyvářka/bar	93
Počet mách. snadno ošetř.	93
Máchnání s dezinfekcí	93
Množstevní automatika	93
Řízená spotř. energie	93
Servis	93
Čištění vyp. čerpadla	93
Servisní interval	94

Externí aplikace.....	94
Snímání napl. zásobníku	94
Automatické dávkování	94
Justážní hodnota dávkování 1–6	95
Čítač včas. varování	95
Signál odpoj. ve špičce	95
Zamezit odpoj. ve špičce	95
Výběr KOM-modulu	95
Disponibilita digitálních produktů Miele.....	96
WiFi.....	96
Přihlášení do sítě.....	97
Remote.....	97
RemoteUpdate.....	97
SmartGrid	98
Parametry přístroje.....	98
Ochlazení prací lázně	98
Přívod vody	99
Snížení teploty.....	100
Nízký tlak vody	100
CapDosing	100
Právní informace	100
Inkasní přístroj.....	101
Nastavení pro inkasní přístroje	101
Ext. blokování programu.....	101
Zablok. inkas-ního přístroje	101
Storno programu	102
Zpětný signál na inkas. přís.	102
Bezplatné programy	102
Zrušení signálu platby	102
Prodleva inkas.přístroje.....	102

Váš příspěvek k ochraně životního prostředí

Likvidace obalu

Obal slouží k manipulaci a chrání přístroj před poškozením během přepravy.

Obalové materiály byly zvoleny s přihlédnutím k aspektům ochrany životního prostředí a k možnostem jejich likvidace a obecně jsou recyklovatelné.

Vrácení obalů do materiálového cyklu šetří suroviny. Využívejte sběrná místa cenných materiálů a možnosti vrácení.

Přepravní obaly odebere zpět Váš specializovaný prodejce Miele.

Likvidace starého přístroje

Elektrické a elektronické přístroje často obsahují cenné materiály. Obsahují také určité látky, směsi a díly, které byly nutné pro jejich funkci a bezpečnost.

V domovním odpadu a při neodborném nakládání mohou poškodit lidské zdraví a životní prostředí. Svůj starý přístroj proto v žádném případě nedávejte do domovního odpadu.



Místo toho využijte oficiální sběrná a vratná místa pro bezplatné odevzdávání a využitkování elektrických a elektronických přístrojů zřízená obcemi, prodejci nebo společnostmi Miele. Podle zákona jste sami zodpovědní za vymazání případných osobních údajů na likvidovaném starém přístroji. Ze zákona máte povinnost vyjmout a přitom nezničit staré baterie a staré akumulátory, které nejsou pevně uzavřené v přístroji, a lampy, které lze vyjmout bez zničení. Zanechte je do vhodné sběrný, kde je můžete bezplatně odevzdat. Postarejte se prosím o to, aby byl Váš starý přístroj až do doby odvezení uložen mimo dosah dětí.

Bezpečnostní pokyny a varovná upozornění

Tato pračka odpovídá předepsaným bezpečnostním předpisům. Neodborné používání však může vést k úrazům osob a věcným škodám.

Než uvedete pračku do provozu, pozorně si přečtete návod k obsluze. Obsahuje důležité pokyny pro montáž, bezpečnost, používání a údržbu. Tím chráníte sebe a zabráníte poškození pračky.

Podle normy IEC 60335-1 upozorňuje Miele výslovně na to, že je bezpodmínečně nutné přečíst si a dodržovat kapitolu věnovanou instalaci pračky a bezpečnostní pokyny a varovná upozornění.

Miele neodpovídá za škody, které vzniknou v důsledku nedbání těchto pokynů.

Tento návod k obsluze uschovejte a předejte ho případnému novému majiteli.

Pokud budou do manipulace s pračkou zasvěcovány další osoby, tak je nutné zpřístupnit jim nebo vysvětlit tyto bezpečnostní pokyny a varovná upozornění.

Používání ke stanovenému účelu

- ▶ Pračka je určena výhradně k praní textilií, které výrobce na etiketě pro ošetřování deklaruje jako vhodné pro praní. Jiné účely použití mohou být nebezpečné. Výrobce neručí za škody způsobené použitím odporujícím stanovenému účelu nebo chybnou obsluhou.
- ▶ Pračku je nutno provozovat podle návodu k obsluze, je třeba provádět její údržbu a kontrolovat její funkčnost.
- ▶ Pračka není určena pro provozování venku.
- ▶ Tato pračka smí být provozována i ve veřejných oblastech.
- ▶ Osoby, které vzhledem ke svým fyzickým, smyslovým a psychických schopnostem nebo kvůli nezkušenosti nebo neznalosti nejsou schopné pračku bezpečně obsluhovat, ji nesmí používat bez dohledu nebo pokynů zodpovědné osoby.
- ▶ Děti mladší osmi let se nesmí samy pohybovat v blízkosti pračky, ledaže by byly pod stálým dozorem.
- ▶ Děti starší osmi let smí pračku používat bez dozoru jen tehdy, když jim byla její obsluha vysvětlena tak, že ji dokážou obsluhovat bezpečně. Děti musí být schopné rozpoznat a chápat možná nebezpečí v případě chybné obsluhy.
- ▶ Děti nesmí pračku bez dozoru čistit ani na ní provádět údržbu.

Bezpečnostní pokyny a varovná upozornění

- ▶ Dohlížejte na děti, které se zdržují v blízkosti pračky. Dětem nikdy nedovolte, aby si s pračkou hrály.
- ▶ Dezinfekční programy nesmí být přerušeny, protože jinak může být výsledek dezinfekce jen omezený. Standard dezinfekce termických a chemotermických postupů musí provozovatel v praxi zajistit odpovídajícími zkouškami.

Technická bezpečnost

- ▶ Před umístěním pračku zkontrolujte ohledně zjevných vnějších poškození. Poškozenou pračku neinstalujte a neuvádějte do provozu.
- ▶ Elektrická bezpečnost pračky je zajištěna jen tehdy, když je připojena k elektrickému systému s ochranným vodičem nainstalovanému podle předpisů.
Je velmi důležité, aby bylo splnění tohoto základního požadavku přezkontrolováno a v případě pochybností byla elektrická instalace budovy prověřena kvalifikovaným elektrikářem.
Miele neodpovídá za škody způsobené chybějícím nebo přerušeným ochranným vodičem.
- ▶ Neodborně provedené opravy mohou uživatele vystavit značným nebezpečím, za která výrobce neručí. Opravy smí provádět pouze kvalifikovaní pracovníci pověřeni společností Miele, jinak při následných škodách nevzniká nárok na záruku.
- ▶ Na pračce neprovádějte změny, které nebyly výslovně povoleny společností Miele.
- ▶ V případě poruchy nebo při čištění a ošetřování je pračka elektricky odpojená od sítě jen tehdy, když:
 - je vytažená síťová zástrčka pračky ze zásuvky nebo
 - je vypnutý jistič instalace budovy nebo
 - je úplně vyšroubovaná šroubovací pojistka instalace budovy.

Viz kapitola „Instalace“, odstavec „Elektrické připojení“.

- ▶ Když je poškozený síťový připojovací kabel, musí být vyměněn servisní službou Miele, aby uživatel nebyl vystaven nebezpečí.
- ▶ Pračku připojujte na vodu jen pomocí nové sady hadic. Staré sady hadic se nesmí použít znovu. Kontrolujte sady hadic v pravidelných intervalech. Pak je můžete včas vyměnit a zabránit vodním škodám.
- ▶ Vadné díly smíte nahradit jen originálními náhradními díly Miele. Jen u těchto dílů Miele ručí za to, že v plném rozsahu splňují bezpečnostní požadavky.

Bezpečnostní pokyny a varovná upozornění

- ▶ Z bezpečnostních důvodů nepoužívejte prodlužovací kabely, roz-dvojky apod. (nebezpečí požáru v důsledku přehřátí).
 - ▶ Při profesionálním používání pračky platí předpisy a úpravy ně-meckého zákona o úrazovém pojištění (DGUV). Doporučuje se prová-dět kontroly podle předpisů a úprav německého zákona o úrazovém pojištění – DGUV100-500 /kapitola 2.6 / odstavec 4. Zkušební pro-tokol potřebný pro dokumentování zkoušky je k dostání u servisní služby Miele.
 - ▶ Tato pračka nesmí být provozována na nestabilních místech (např. na lodi).
 - ▶ Dbejte pokynů v kapitole „Instalace“ a respektujte kapitolu „Tech-nické údaje“.
 - ▶ Když je pračka opatřená síťovou zástrčkou, musí být vždy zajištěn přístup k zástrčce, aby bylo kdykoliv možné pračku odpojit od elek-trické sítě.
 - ▶ Pokud je plánováno pevné elektrické připojení, musí být v místě in-stalace stále přístupné zařízení odpojující všechny póly pračky od elektrického napájení.
 - ▶ Tato pračka je kvůli zvláštním požadavkům (například ohledně tep-loty, vlhkosti, chemické odolnosti, odolnosti proti otěru a vibracím) vybavená speciálním osvětlovacím prostředkem. Tento speciální osvětlovací prostředek se smí používat jen tak, jak je stanoveno. Není vhodný pro osvětlení místnosti. Výměnu smí provádět jen kvalifi-kovaný pracovník pověřený společností Miele nebo servisní služba Miele.
 - ▶ Občasný nebo trvalý provoz na soběstačném nebo se sítí nesyn-chronizovaném zařízení pro napájení energií (jako např. ostrovní sítě, záložní systémy) je možný. Předpokladem provozu je, aby u zařízení pro napájení energií byly dodrženy specifikace normy EN 50160 nebo srovnatelné.
- Bezpečnostní opatření stanovená pro instalaci budovy a pro tento vý-robek Miele musí být co do své funkce a způsobu práce zajištěna i v ostrovním provozu nebo v provozu nesynchronizovaném se sítí ne-bo být v instalaci nahrazena rovnocennými opatřeními. Jak je popsáno například v aktuálním vydání VDE-AR-E 2510-2.

Bezpečnostní pokyny a varovná upozornění

Provozní zásady

- ▶ Maximální množství náplně je 7,0 kg (suchého prádla). Částečně snížené kapacity náplní pro jednotlivé programy najdete v kapitole „Přehled programů“.
- ▶ Neumisťujte pračku do prostorů ohrožených mrazem. Zamrzlé hadice by se mohly roztrhnout nebo prasknout a při teplotách pod bodem mrazu se může snížit spolehlivost elektroniky.
- ▶ Před uvedením do provozu odstraňte přepravní pojistku na zadní straně pračky (viz kapitola „Instalace“, odstavec „Odstranění přepravní pojistky“). Při odstředování může neodstraněná přepravní pojistka poškodit pračku a vedle stojící nábytek nebo přístroje.
- ▶ Na dobu delší nepřítomnosti (např. dovolená) uzavřete vodovodní kohoutek, a to především tehdy, když není v blízkosti pračky podlahová výpust (kanál).
- ▶ Nebezpečí zaplavení! Před zavěšením vypouštěcí hadice do umyvadla zkontrolujte, zda voda odtéká dostatečně rychle. Zajistěte vypouštěcí hadici proti vyklouznutí. Zpětná síla vytékající vody může vytlačit nezajištěnou hadici z umyvadla.
- ▶ Dbejte na to, abyste s prádlem neprali cizí tělesa (např. hřebíky, jehly, mince, kancelářské svorky). Cizí tělesa mohou poškodit součásti přístroje (např. prací vanu, prací buben). Poškozené součásti mohou zase způsobit poškození prádla.
- ▶ Při správném dávkování pracího prostředku není nutné odvápnování pračky. Pokud by Vaše pračka přesto byla zavápněná tak silně, že by bylo nutné odvápnění, používejte speciální odvápnovací prostředky s ochranou proti korozi. Tyto speciální odvápnovací prostředky obdržíte prostřednictvím Vašeho specializovaného prodejce Miele nebo u servisní služby Miele. Přísně dodržujte pokyny k použití odvápnovacího prostředku.
- ▶ U textilií, které byly ošetřeny čisticími prostředky obsahujícími rozpouštědla, musí být provedena zkouška, zda se tyto textilie smí připravovat v pračce. Kritérii zkoušky jsou upozornění na nebezpečí, ekologičnost produktů a další údaje.
- ▶ V pračce nikdy nepoužívejte čisticí prostředky obsahující ředidla (např. prací benzin). Mohly by se poškodit součásti přístroje a vzniknout jedovaté páry. Hrozí nebezpečí požáru a výbuchu.
- ▶ V blízkosti pračky neskladujte ani nepoužívejte benzin, petrolej nebo jiné snadno vznětlivé látky. Nebezpečí požáru a výbuchu

Bezpečnostní pokyny a varovná upozornění

- ▶ Barvicí prostředky musí být vhodné pro použití v pračce. Přísně dodržujte pokyny k použití výrobce.
- ▶ Odbarvovací prostředky mohou vést ke korozi kvůli svým sloučeninám obsahujícím síru. Odbarvovací prostředky se v pračce nesmí používat.
- ▶ Zabraňte styku nerezových povrchů (přední stěna, horní kryt, opláštění) s tekutými čisticími a dezinfekčními prostředky obsahujícími chlor nebo chlornan sodný. Působení těchto prostředků může vyvolat korozi nerez oceli. Agresivní výpary chloru mohou rovněž způsobit korozi. Otevřené obaly těchto prostředků neukládejte v bezprostřední blízkosti přístroje.
- ▶ Na čištění pračky se nesmí používat vysokotlaká myčka a proud vody.
- ▶ Při používání a kombinování pomocných pracích prostředků a speciálních produktů bezpodmínečně dbejte pokynů k použití výrobců. Každý prostředek používejte jen tak, jak to stanoví výrobce, abyste se vyhnuli poškození materiálu a silným chemickým reakcím.
- ▶ Pokud se prací prostředek dostane do očí, ihned je vypláchněte velkým množstvím vlažné vody. Při náhodném požití se ihned poradte s lékařem. Osoby s poškozenou nebo citlivou pokožkou by se měly vyhýbat styku s pracím prostředkem.
- ▶ Při doplňování nebo odebírání prádla během hlavního praní se můžete dostat do styku s pracím prostředkem, zvláště když se dává externě. Sahejte do bubnu opatrně. Při styku pokožky s pracím roztokem opláchněte prací roztok ihned vlažnou vodou.

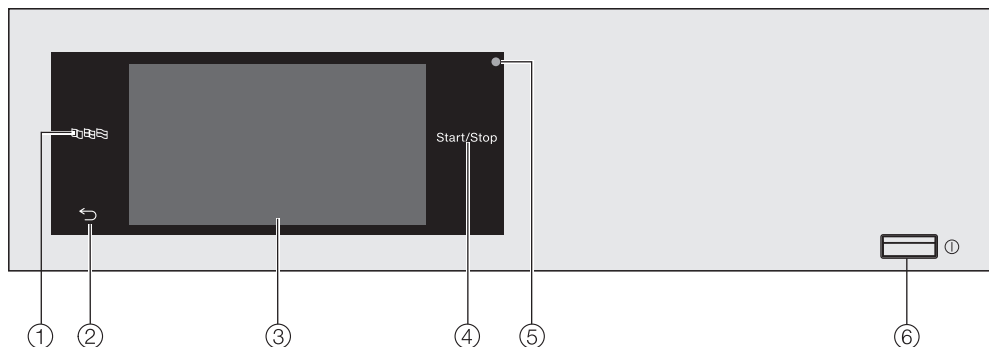
Bezpečnostní pokyny a varovná upozornění

Příslušenství

- ▶ Součásti příslušenství se smí namontovat a vestavět jen tehdy, když jsou výslovně schválené společností Miele. Pokud budou namontovány nebo vestavěny jiné díly, zaniká veškerá záruka a/nebo ručení poskytované společností Miele.
- ▶ Sušičky Miele a pračky Miele lze uspořádat do sloupu. K tomu je nutná montážní sada pro věžové uspořádání pračky a sušičky, která je dostupná jako příslušenství k dokoupení. Je nutné dbát na to, aby se montážní sada pro věžové uspořádání pračky a sušičky hodila k sušičce Miele a pračce Miele.
- ▶ Dbejte na to, aby byl sokl Miele, který je k dostání jako příslušenství k dokoupení, vhodný pro tuto pračku.
- ▶ Miele Vám poskytuje až 15letou, nejméně však 10letou, záruku dodání náhradních dílů pro zachování funkčnosti po skončení sériové výroby Vaší pračky.

Miele neodpovídá za škody, které vzniknou v důsledku nedbání bezpečnostních pokynů a varovných upozornění.

Ovládací panel



① **senzorové tlačítko jazyk**

Pro volbu aktuálního jazyka pro ovládání.

Po skončení programu se znovu zobrazí jazyk uživatele.

② **senzorové tlačítko zpět ↶**

Návrat v menu o jednu úroveň.

③ **dotykový displej**

④ **senzorové tlačítko *start/stop***

Spustí zvolený prací program a ukončí spuštěný program. Jakmile sensorové tlačítko bliká, lze spustit zvolený program.

⑤ **optické rozhraní**



Pro servisní službu.

⑥ **tlačítko ①**

Pro zapnutí a vypnutí pračky. Pračka se automaticky vypíná z důvodu úspory elektrické energie. K vypnutí dojde 15 minut po skončení programu/ochrany proti pomačkání nebo po zapnutí, pokud nebude provedena žádná další obsluha.

Obsluha pračky

Senzorová tlačítka a dotykový displej se sensorovými tlačítky


Senzorová tlačítka ,  a *start/stop* a sensorová tlačítka na displeji reagují na dotyk prstu. Každý dotyk je potvrzen tónem tlačítka. Hlasitost tónu tlačítek můžete změnit nebo tón můžete vypnout (viz kapitola „Uživatelská úroveň“).

Špičatými nebo ostrými předměty jako např. tužkami můžete poškrábat ovládací panel se sensorovými tlačítky a dotykovým displejem. Dotýkejte se ovládacího panelu jen prsty.

Hlavní menu

Po zapnutí pračky se na displeji objeví hlavní menu.

Z hlavního menu se dostanete do všech důležitých submenu.

Stisknutím sensorového tlačítka  se kdykoli vrátíte k hlavnímu menu. Předtím nastavené hodnoty se neuloží.



programy

Pro volbu pracích programů.

☆ oblíbené programy

Pro volbu 12 oblíbených programů, které uživatel může upravit a uložit (viz kapitola „Uživatelská úroveň“, odstavec „Oblíbené programy“).

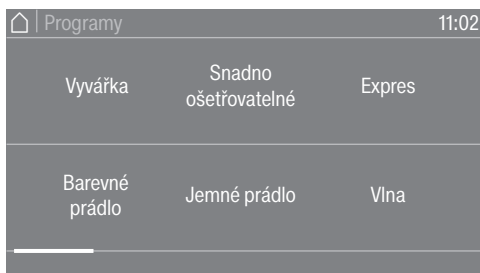
uživatel

V uživatelské úrovni můžete elektroniku pračky přizpůsobit měnícím se požadavkům (viz kapitola „Uživatelská úroveň“).

Příklady ovládání

Výběrové seznamy

Menu programu (jednoduchý výběr)



Tažením prstu na obrazovce můžete listovat doleva nebo doprava. Při tom položte prst na dotykový displej a pohybujte jím požadovaným směrem.

Oranžová přetáčecí lišta indikuje, že následují další možnosti volby.

Pro výběr pracího programu stiskněte název programu.

Displej přejde do základního menu zvoleného programu.

Menu extra funkcí (vícenásobný výběr)



Stiskněte jednu nebo několik *extra funkcí*, abyste je vybrali.

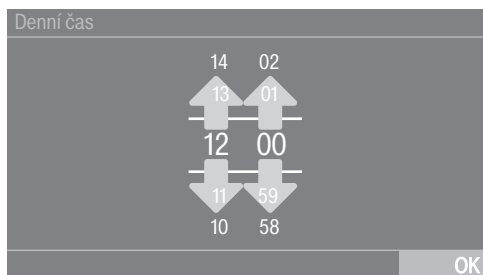
Aktuálně zvolené *extra funkce* se oranžově označí.

Pro opětovné zrušení *extra funkce* tuto *extra funkci* znovu stiskněte.

Senzorovým tlačítkem *OK* se aktivují označené *extra funkce*.

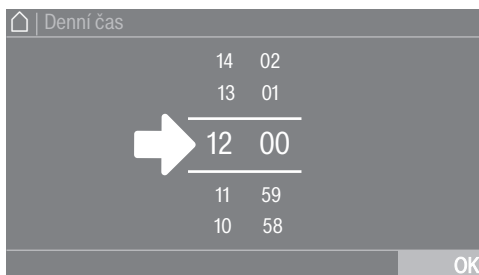
Nastavení číselných hodnot

V některých menu se mohou nastavovat číselné hodnoty.

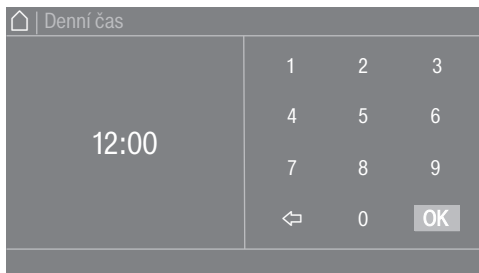


Číslo zadávejte tažením nahoru nebo dolů. Položte prst na číslici, kterou chcete změnit, a pohybujte jím požadovaným směrem. Senzorovým tlačítkem *OK* se nastavená číselná hodnota převezme.

Tip: U některých nastavení lze hodnotu nastavit také pomocí bloku číslic.



Když jen krátce stisknete číslice mezi oběma čarami, objeví se blok číslic.

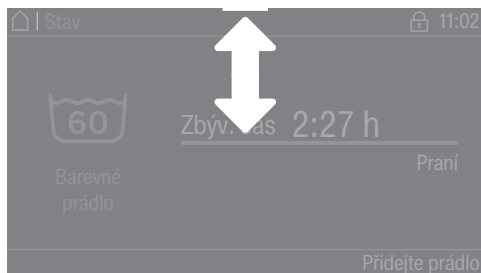


Jakmile zadáte platnou hodnotu, je senzorové tlačítko *OK* označené zeleně.

Obsluha pračky

Stahovací menu

Ve stahovacím menu si můžete nechat zobrazit různé informace, například k pracímu programu.



Když se u horního okraje obrazovky uprostřed displeje objeví oranžový proužek, můžete si nechat zobrazit stahovací menu. Dotkněte se proužku a táhněte prst po displeji dolů.

Opuštění úrovně menu

- Stiskněte sensorové tlačítko ↵, abyste se dostali k předchozí obrazovce.

Všechna zadání, která jste dosud provedli a nepotvrdili pomocí *OK*, se neuloží do paměti.

Zobrazení nápovědy

U některých menu se zobrazuje Nápověda ve spodním řádku displeje.

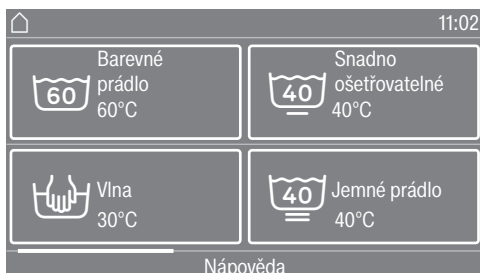
- Stiskněte sensorové tlačítko Nápověda pro zobrazení pokynů.
- Stiskněte sensorové tlačítko Zavřít, abyste se vrátili k předchozí obrazovce.

Ovládání varianty pro veřejné prádelny

Podle stavu naprogramování se mohou lišit zobrazení ve vstupním menu (viz kapitola „Uživatelská úroveň“, odstavec „Řízení“).

Zjednodušené ovládání se provádí zkrácenou volbou. Obsluhující osoby nemohou změnit přednastavené programy.

VP -jednoduché



Lze zvolit maximálně 12 programů.

V závislosti na nastavení v uživatelské úrovni se programy mohou zobrazovat s rámečkem nebo bez něho.

VP -logo



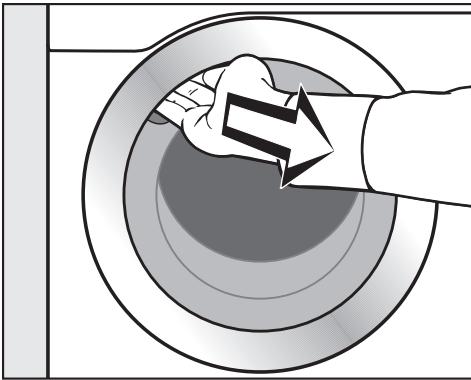
První 3 programy lze zvolit přímo. Přes výběrový seznam ☰ je možné zvolit až 9 dalších programů.

První uvedení do provozu

⚠ Poškození v důsledku chybného umístění a připojení.
Chybné umístění a připojení pračky vede k závažným věcným škodám.
Dbejte kapitoly „Instalace“.

Vyprázdnění bubny

V bubnu se může nacházet koleno pro vypouštěcí hadici nebo montážní materiál.



- Otevřete dvířka.
- Vyjměte koleno a montážní materiál.
- Dvířka lehce přibouchněte.

Zapnutí pračky

- Stiskněte tlačítko ①.

Rozsvítí se uvítání.

Při prvním uvádění do provozu se definují nastavení pro běžný provoz pračky. Některá nastavení lze měnit jen během prvního uvádění do provozu. Potom je může změnit jen servisní služba Miele.

Provedte první uvedení do provozu celé.

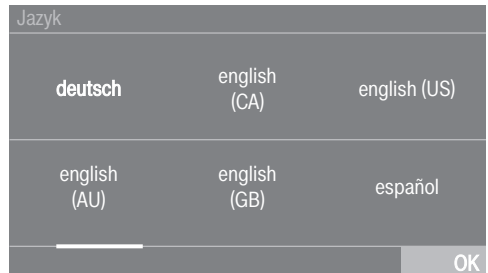
Nastavení jsou navíc popsána v kapitole „Uživatelská úroveň“.

Tip: Během prvního uvádění do provozu se vždy můžete vrátit k předchozí obrazovce, pokud chcete opravit předchozí zadání.

- Pro návrat k předchozí obrazovce stiskněte sensorové tlačítko ↵.

Nastavení jazyka displeje

Budete vyzváni, abyste nastavili jazyk displeje. Změna jazyka je možná kdykoli (viz kapitola „Uživatelská úroveň“, odstavec „Jazyk“).



- Listujte doleva nebo doprava, dokud se neobjeví požadovaný jazyk.
- Stiskněte sensorové tlačítko požadovaného jazyka.

Zvolený jazyk je oranžově označený a displej přejde k dalšímu nastavení.

První uvedení do provozu

Upozornění na externí přístroje

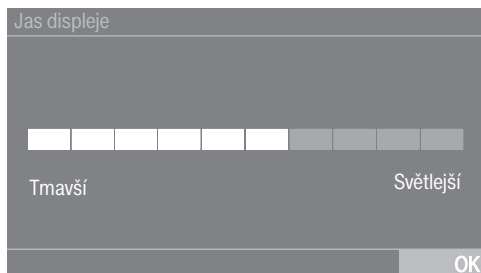
Následuje upozornění na externí hardware.

- Potvrďte sensorovým tlačítkem OK.

Před prvním uváděním do provozu připojte XCI Box nebo adaptér nebo zasuňte komunikační modul do šachty pro moduly na zadní straně sušičky. K tomu musí být pračka odpojená od elektrické sítě. Až potom začněte s uváděním do provozu.

Nastavení jasu displeje

Budete vyzváni k nastavení jasu displeje.



- Tiskněte pruh segmentů, dokud nebude dosaženo požadovaného stupně jasu.

Zvolený stupeň jasu se označí oranžově.

- Potvrďte pomocí OK.

Displej přejde k dalšímu nastavení.

Nastavení data

Datum		
21	květen	2025
22	červen	2024
23	červenec	2023
24	srpen	2022
25	září	2021

- Položte prst na hodnotu, kterou chcete změnit, a pohybuje jím požadovaným směrem.
- Až budou nastaveny všechny hodnoty, potvrďte je sensorovým tlačítkem OK.

Displej přejde k dalšímu nastavení.

Potvrzení dotazu na denní čas

Na displeji se objeví dotaz:

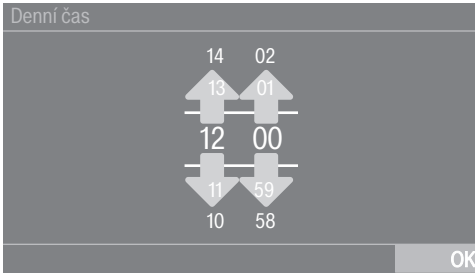
Vypnout zobrazení denního času?

- Stiskněte sensorové tlačítko ano nebo ne.

Pokud jste zvolili ano, nastavení Denní čas se přeskočí.

Pokud jste zvolili ne, přejde displej do nastavení Denní čas.

Nastavení denního času



- Položte prst na číslici, kterou chcete změnit, a pohybujte jím požadovaným směrem.
- Potvrďte sensorovým tlačítkem **OK**.

Displej přejde k dalšímu nastavení.

Volba programových paketů

Můžete zvolit různé programy z programových paketů. Již aktivní programy jsou oranžově označené.



- Listujte doprava, dokud se neobjeví další program, který není oranžově označený.
- Stiskněte sensorové tlačítko požadovaného programu.

Zvolený program je oranžově označený.

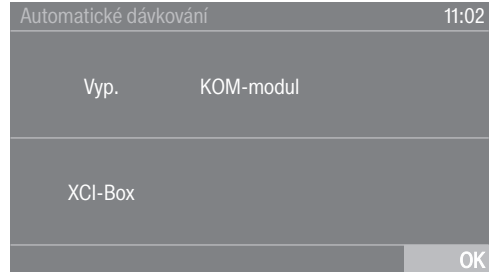
- Můžete zvolit další programy.

Tip: Zvolený program můžete deaktivovat tak, že znovu stisknete sensorové tlačítko programu.

- Jestliže nechcete zvolit žádný další program, potvrďte sensorovým tlačítkem **OK**.

Displej přejde k dalšímu nastavení.

Zapnutí automatického dávkování



- Pokud chcete prací prostředky dávkovat externě, stiskněte sensorové tlačítko **KOM-modul** nebo **XCI-Box**.
- Potvrďte sensorovým tlačítkem **OK**.

Displej přejde k dalšímu nastavení.

První uvedení do provozu

Instalace inkasního přístroje

Když chcete nainstalovat inkasní přístroj, přečtěte si kapitolu „Uživatelská úroveň“, odstavec „Inkasní přístroj“.

Tato nastavení můžete provést jen při prvním uvádění do provozu. Pokud si později budete přát změnu, informujte se u servisní služby Miele.

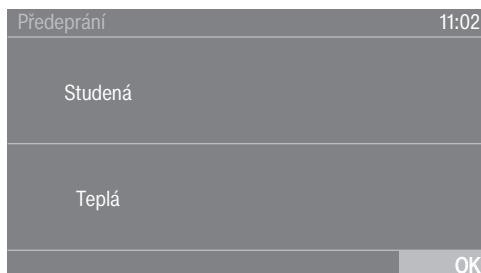
Když inkasní přístroj nainstalovat nechcete, můžete jeho instalaci přeskočit.



- Stiskněte sensorové tlačítko **Bez inkasního přístroje**.

Displej přejde k dalšímu nastavení.

Volba vody přeprání



- Stiskněte sensorové tlačítko **studená**, když je pračka připojená jen na studenou vodu, nebo **teplá**, když je pračka připojená na studenou i na teplou vodu.

Displej přejde k dalšímu nastavení.

Volba vody hlavního praní




- Stiskněte sensorové tlačítko **studená**, když je pračka připojená jen na studenou vodu, nebo **teplá**, když je pračka připojená na studenou i na teplou vodu.

Na displeji se zobrazí další informace.

Odstranění přepravní pojistky

Displej Vám připomene, že musíte odstranit přepravní pojistku.

 Poškození v důsledku neodstraněné přepravní pojistky. Neodstraněná přepravní pojistka může vést k poškození pračky a vedle ní umístěného nábytku nebo přístrojů. Odstraňte přepravní pojistku podle popisu v kapitole „Instalace“.

- Potvrďte odstranění přepravní pojistky sensorovým tlačítkem OK.

Na displeji se objeví hlášení: Pro ukončení zprovoznění spusťte program „Zprovoznění“ bez prádla..

- Potvrďte hlášení sensorovým tlačítkem OK.

Ukončení uvádění do provozu

Pro ukončení uvádění do provozu musíte spustit zprovozňovací program bez prádla a bez pracího prostředku.

Při přerušení elektrické sítě (například vypnutím tlačítkem ①) se první uvádění do provozu může provést ještě jednou.

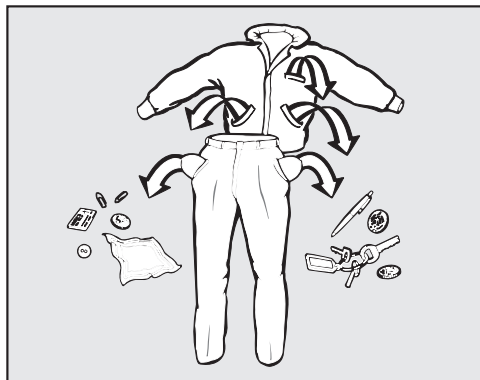
Když proběhne celý zprovozňovací program, opakované první uvedení do provozu se již neprovádí.

- Otevřete vodovodní kohoutky.
- Stiskněte blikající sensorové tlačítko *start/stop*.
- Po skončení programu pračku vypněte a po krátké chvíli znovu zapněte.

První uvedení do provozu je skončeno.

1. Připravit prádlo

Vyprázdnění kapes



- Vyprázdněte kapsy.

⚠ Poškození cizími předměty. Hřebíky, mince, kancelářské sponky atd. mohou poškodit textilie a součásti. Před praním zkontrolujte prádlo ohledně cizích předmětů a odstraňte je.

Roztřídění prádla

- Roztřídte textilie podle barev a symbolů na etiketách pro ošetření.

Předběžné ošetření skvrn

- Před praním odstraňte případné skvrny na textiliích. Skvrny odstraníte tak, že se jich budete lehce dotýkat nezabarvujícím nebo neodbarvujícím hadříkem.

⚠ Poškození čisticími prostředky obsahujícími rozpouštědla. Čisticí benzin, prostředky na skvrny atd. mohou poškodit plastové díly. Při ošetřování textilií dbejte na to, aby nedošlo k potřísnění dílů z umělé hmoty.

⚠ Nebezpečí výbuchu v důsledku čisticích prostředků obsahujících rozpouštědla.

Při používání čisticích prostředků obsahujících rozpouštědla může vzniknout výbušná směs.

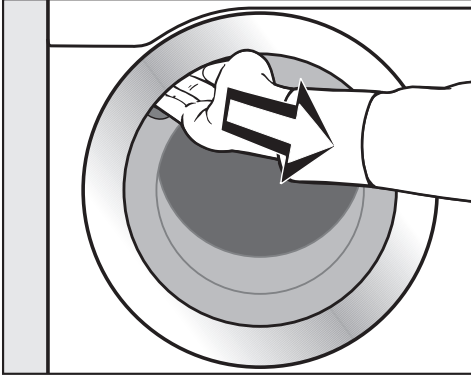
V pračce nepoužívejte čisticí prostředky obsahující rozpouštědla.

Všeobecné tipy

- Neperte textilie, které jsou deklarovány jako **nevhodné** pro praní v pračce (☒).
- Záclyny: odstraňte háčky, šňůrky a pásky nebo je svažte do uzlíku.
- Podprsenky: přišijte nebo odstraňte uvolněné tvarovací součásti.
- Obraťte prádlo naruby, pokud to doporučuje výrobce textilu.
- Zapněte klasické zipy, suché zipy, háčky a očka.
- Povlaky peřin a polštářů zapněte, aby se do nich nedostalo drobné prádlo.
- Další tipy najdete v kapitole „Přehled programů“.

2. Naplnit pračku

Otevření dvířek



- Za úchyt otevřete dvířka.

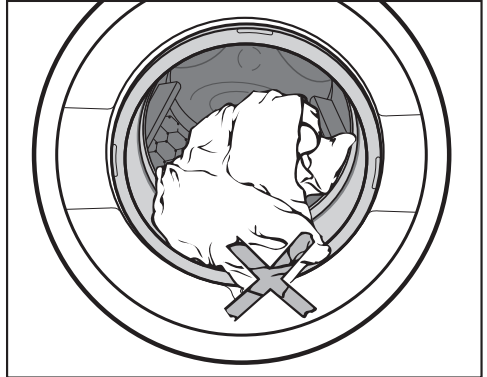
Než naplníte buben prádlem, zkontrolujte ho, zda v něm nejsou cizí předměty.

- Vložte rozvinuté prádlo do bubnu a volně je rozložte.

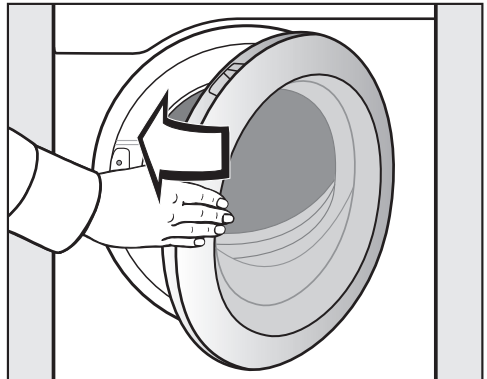
Různě velké kusy prádla zesílí prací účinek a prádlo se při odstředování lépe rozdělí.

Při maximálním množství naplnění je relativně nejnižší spotřeba energie a vody vzhledem k celkovému množství naplnění. Přeplnění zhoršuje výsledek praní a podporuje vytváření záhybů.

Zavření dvířek



- Dávejte pozor, aby se prádlo nepřiskříplo mezi dvířky a těsněním.



- Dvířka lehce přibouchněte.

3. Zvolit program

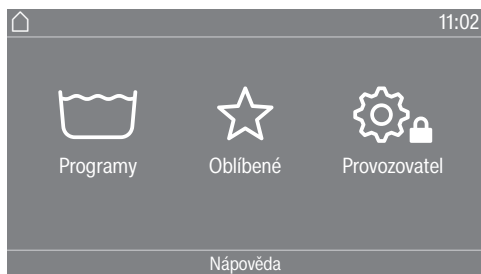
Zapnutí pračky

- Stiskněte tlačítko ①.

Zapne se osvětlení bubny.

Osvětlení bubny zhasne automaticky po 5 minutách nebo po spuštění programu.

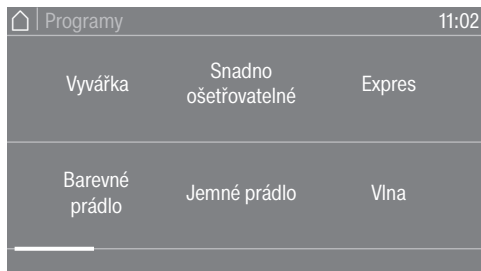
Volba programu



Pro zvolení programu máte různé možnosti.

Můžete zvolit program v menu Programy.

- Stiskněte sensorové tlačítko Programy.



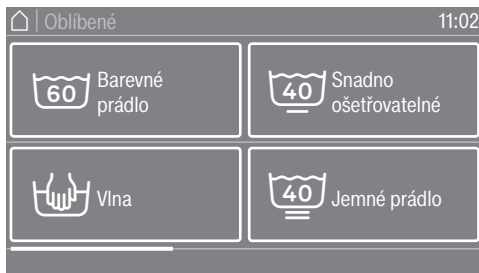
- Listujte na displeji doprava, dokud se neobjeví požadovaný program.
- Stiskněte sensorové tlačítko programu.

Displej přejde do základního menu pracího programu.

Alternativně můžete zvolit program v menu Oblíbené.

Oblíbené programy může změnit uživatel (viz kapitola „Uživatelská úroveň“, odstavec „Oblíbené programy“).

- Stiskněte sensorové tlačítko Oblíbené.



- Listujte na displeji doprava, dokud se neobjeví požadovaný program.
- Stiskněte sensorové tlačítko programu.

Displej přejde do základního menu pracího programu.

U oblíbených programů je většina nastavení již definovaná a nelze je změnit.

4. Zvolit nastavení programu

Volba náplně

Pro umožnění externího dávkování závislého na naplnění můžete u některých programů uvést náplň.

- Stiskněte sensorové tlačítko Hmotnost.
- Zadejte platnou hodnotu množství naplnění.

Displej přejde do menu Přehled.

Volba teploty

Můžete změnit přednastavenou teplotu pracího programu.

- Stiskněte sensorové tlačítko Teplota.
- Zvolte požadovanou teplotu.

Displej přejde do menu Přehled.

Volba počtu otáček

Můžete změnit přednastavené otáčky odstředování pracího programu.

- Stiskněte sensorové tlačítko Počet otáček.
- Zvolte požadované otáčky odstředování.

Displej přejde do menu Přehled.

Volba extra funkcí

K některým pracím programům můžete zvolit extra funkce.

- Stiskněte sensorové tlačítko Funkce extra.
- Zvolte jednu nebo několik extra funkcí.
- Potvrďte sensorovým tlačítkem OK.

Displej přejde do menu Přehled.

Další informace najdete v kapitole „Extra funkce“.

Aktivace CapDosing

K některým pracím programům můžete využít dávkování z kapsle.

- Stiskněte sensorové tlačítko CapDosing.

Na displeji se Vám zobrazí druhy kapslí, které lze k programu zvolit.

- Zvolte požadovaný druh kapslí.

Dávkování z kapsle je aktivované.

Displej přejde do menu Přehled.

Další informace najdete v kapitole „5. Přidat prací prostředek“, odstavec „Dávkování z kapsle“.

5. Přidat prací prostředek

Pračka Vám poskytuje různé možnosti přidávání pracího prostředku.

Zásuvka pro dávkování pracích prostředků

Můžete používat všechny prací prostředky, které jsou vhodné pro pračky.

Dávkování pracího prostředku

Při dávkování dbejte údajů výrobce pracího prostředku.

Předávkování vede ke zvýšenému napěnění.

Vyhýbejte se předávkování.

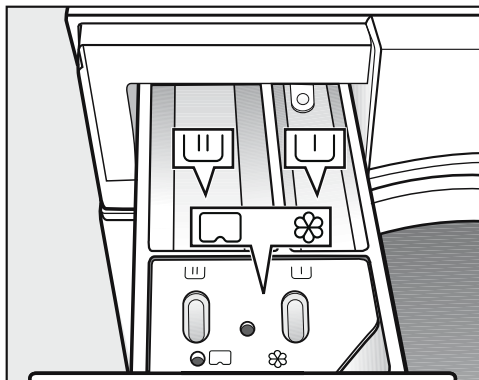
Dávkování závisí na:

- množství prádla
- stupni znečištění prádla
- tvrdosti vody

rozměří tvrdosti	celková tvrdost v mmol/l	německá tvrdost °dH
měkká (I)	0–1,5	0–8,4
střední (II)	1,5–2,5	8,4–14
tvrdá (III)	nad 2,5	nad 14

Jestliže neznáte rozmezí tvrdosti vody, informujte se u Vašeho vodárenského podniku.

Plnění pracího prostředku



- Vytáhněte zásuvku pro dávkování pracích prostředků a naplňte její komory pracím prostředkem.

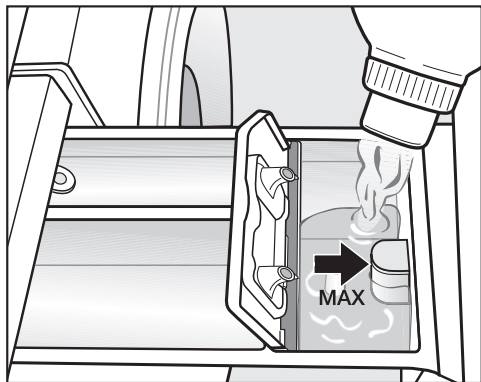
- prací prostředek pro přeprání (doporučené rozdělení celkového množství pracího prostředku: $\frac{1}{3}$ do komory a $\frac{2}{3}$ do komory
- prací prostředek pro hlavní praní
- avivážní prostředek, tužidlo, tekutý škrob a kapsle

U dezinfekčních programů se přihrádky a mohou plnit pracím prostředkem pro hlavní praní, pokud není zvoleno přeprání.

5. Přidat prací prostředek

Samostatná aviváž nebo tužení

- Zvolte program *extra máchání*.
- V případě potřeby upravte počet otáček při odstředování.



- Avivážní prostředek, tužidlo nebo tekutý škrob dávejte do komory ☼.

Dbejte maximální výšky naplnění.

- Stiskněte tlačítko *start/stop*.

S posledním mácháním se prostředek vypláchne. Na konci pracího programu zůstane v komoře ☼ malé množství zbytkové vody.

Samostatné škrobení

- Škrobicí prostředek dávkujte a připravujte podle údajů na obalu.
- Zvolte program *škrobení*.
- Napiňte škrobem komoru ☼.
- Stiskněte tlačítko *start/stop*.

Tip: Po několika samostatných nebo automatických škrobeních vyčistěte zásuvku pro dávkování pracích prostředků, zvláště násosku.

Odbarvací a barvicí prostředky

⚠ Poškození odbarvacími prostředky.

Odbarvací prostředky vedou ke korozi v pračce.

Nepoužívejte v pračce žádné odbarvací prostředky.

Barvicí prostředky musí být vhodné pro použití v pračce. Bezpodmínečně dbejte pokynů k použití od výrobce.

5. Přidat prací prostředek

Dávkování z kapsle

Existují kapsle se třemi různými obsahy:

- ☼ = ošetřovací prostředky na textil (např. avivážní prostředky, impregnační prostředky)
- ☒ = doplňkové prostředky (např. zesilovače pracího účinku)
- 💧 = prací prostředky (jen pro hlavní praní)

K pracímu programu lze nyní vybrat kapsli.

Podle toho, jaké nastavení jste zvolili, se pro tento program dávkuje z kapsle prací prostředek, doplňkový prostředek nebo ošetřovací prostředek na textil.

Kapsle obsahuje vždy správné množství prostředku na jedno praní.

Kapsle si můžete zakoupit v internetovém obchodu Miele, u servisní služby Miele nebo u Vašeho specializovaného prodejce Miele.

⚠ Ohrožení zdraví kapslemi.

Látky obsažené v kapslích mohou vést k ohrožení zdraví při styku s pokožkou nebo při požití.

Kapsle ukládejte mimo dosah dětí.

Zapnutí dávkování z kapsle

- Stiskněte sensorové tlačítko CapDosing.

Na displeji se Vám zobrazí druhy kapslí, které lze k programu zvolit.

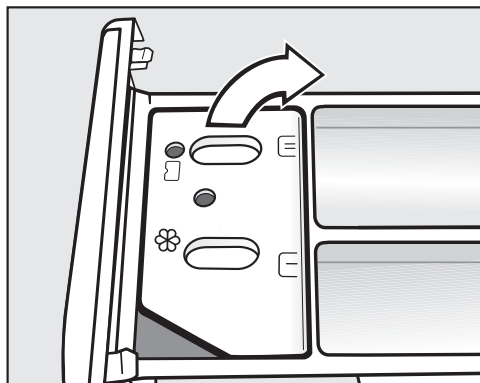
- Zvolte požadovaný druh kapslí.

Dávkování z kapsle je aktivované.

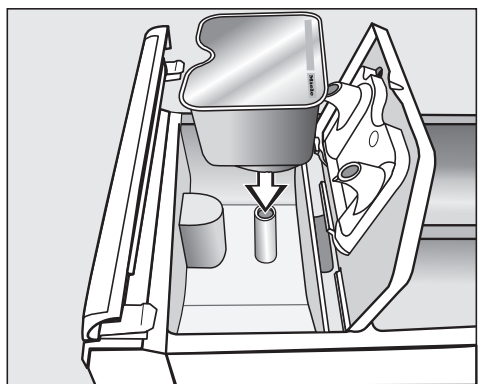
Displej se změní na základní displej a zobrazuje se na něm zvolená kapsle.

Vložení kapsle

- Otevřete zásuvku pro dávkování pracích prostředků.

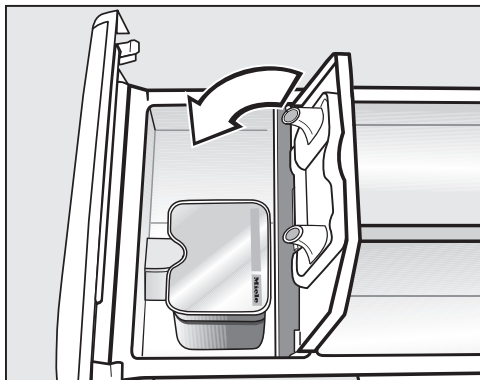


- Otevřete víko přihrádky ☼/☒.



- Kapsli pevně přitlačte.



5. Přidat prací prostředek



- Zavřete víko a pevně je zatlačte.
- Zavřete zásuvku pro dávkování pracích prostředků.

Při vkládání kapsle do zásuvky pro dávkování pracích prostředků se zásuvka otevře. Je-li nepoužitá kapsle opět odstraněna, může vytéci. Otevřenou kapsli vyřadte.

Obsah kapsle příslušného druhu se do programu praní přidá ve správném okamžiku.

Při dávkování z kapsle natéká voda do komory  výhradně přes kapsli. Při použití kapsle nedávejte doplňkový avivážní prostředek do komory .

- Po skončení programu odstraňte prázdnou kapsli.

Z technických důvodů zůstává v kapsli malé zbytkové množství vody.

Vypnutí nebo změna dávkování z kapsle

Vypnutí nebo změna jsou možné jen před spuštěním programu.

- Stiskněte sensorové tlačítko **CapDo-sing** a deaktivujte zvolený druh kapsle.

Externí dávkování

Pračka je připravena na připojení k externím dávkovacím systémům pracích prostředků. Pro externí dávkování je potřebná konstrukční sada, kterou musí nainstalovat specializovaný prodejce Miele nebo servisní služba Miele.

6. Spustit program - konec programu

Inkasní přístroj


Jestliže je k dispozici inkasní přístroj, dbejte výzvy k placení na displeji.

Program po spuštění nestornujte. Podle nastavení může u inkasního přístroje dojít ke ztrátě peněžní hodnoty.

Spuštění programu

Jakmile je možné spustit program, pomalu bliká sensorové tlačítko *start/stop*.

- Stiskněte sensorové tlačítko *start/stop*.

Uzamknou se dvířka (symbol ) a spustí se prací program.

Pokud byl zvolen čas předvolby startu, zobrazuje se na displeji.

Po uplynutí času předvolby startu nebo ihned po spuštění se na displeji zobrazuje doba trvání programu. Navíc se na displeji zobrazuje průběh programu.

Tip: Ve stahovacím menu si můžete nechat zobrazit zvolenou teplotu, počet otáček při odstředování a zvolené extra funkce.

Konec programu

V ochraně proti pomačkání jsou ještě zablokována dvířka. Dvířka však lze kdykoli odblokovat tlačítkem *start/stop*.


Vyjmutí prádla

- Otevřete dvířka.
- Vyjměte prádlo.

Nevyjmuté prádlo se při dalším praní může srazit nebo zbarvit jiné prádlo. Vyjměte všechny kusy prádla z bubny.

- Zkontrolujte těsnění na dvířkách, zda na něm nejsou cizí tělesa.


Tip: Nechte pootevřená dvířka, aby mohl vyschnout buben.

- Vypněte pračku tlačítkem .
- Pokud jste použili kapsli, vypotřebenou ji vyjměte ze zásuvky pro dávkování pracích prostředků.

Tip: Nechte pootevřenou zásuvku pro dávkování pracích prostředků, aby mohla vyschnout.


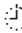
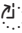
Pomocí časovače můžete zvolit dobu do spuštění programu, čas spuštění programu nebo čas skončení programu.

Nastavení časovače

- Stiskněte sensorové tlačítko  Časovač.
- Zvolte volbu Konec v, Start za nebo Start v.
- Nastavte hodiny a minuty a potvrďte je sensorovým tlačítkem OK.


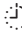
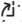
Změna časovače

Před spuštěním programu lze změnit předvolený čas startu.

- Stiskněte sensorové tlačítko ,  nebo .
- Pokud si to přejete, změňte uvedený čas a potvrďte ho sensorovým tlačítkem OK.

Vymazání časovače

Před spuštěním programu lze zrušit předvolený čas startu.

- Stiskněte sensorové tlačítko ,  nebo .

Na displeji se zobrazuje předvolený čas startu.

- Stiskněte sensorové tlačítko Vymazat.
- Potvrďte sensorovým tlačítkem OK.

Předvolený čas startu se zruší.

Spuštění časovače

- Stiskněte sensorové tlačítko *start/stop*.

Uzamknou se dvířka a na displeji se zobrazuje čas do spuštění programu.

Po spuštění programu lze předvolený čas startu změnit nebo zrušit již jen stornováním programu.

Program můžete kdykoli ihned spustit.

- Stiskněte sensorové tlačítko Spustit ihned.

Přehled programů

Programové pakety

Můžete zvolit různé programy z programových paketů. Programy se zobrazují v seznamech programů.

Standardní programy

vyvážka		65 °C až 90 °C	maximálně 7,0 kg
textilie	Textilie z bavlny a lnu, např. ložní prádlo, kojenecké prádlo, spodní prádlo		
tip	Lze naprogramovat doplňkové předmáčení.*		
1600 ot/min	extra funkce: predeprání, intenzivní, více vody, stop máčení, stop škrobení	cykly máčení: 1–5*	
barevné prádlo		studená do 60°C	maximálně 7,0 kg
textilie	Textilie z bavlny nebo směsné tkaniny, např. trička, kalhoty		
tip	- Tmavé textilie perte pracím prostředkem na barevné prádlo nebo tekutým pracím prostředkem. - Lze naprogramovat doplňkové předmáčení.*		
1600 ot/min	extra funkce: predeprání, intenzivní, více vody, stop máčení, stop škrobení	cykly máčení: 1–5*	
snadno ošetrovatelné		studená až 60 °C	maximálně 3,5 kg
textilie	Textilie ze syntetických vláken, směsné tkaniny nebo snadno ošetrovatelné česané bavlny		
tip	- U textilií náchylných na pomačkání snižte otáčky závěrečného odstředování. - Lze naprogramovat doplňkové předmáčení.*		
1200 ot/min	extra funkce: predeprání, intenzivní, více vody, předžehlení, stop máčení	cykly máčení: 2–4*	
jemné prádlo		studená až 60 °C	maximálně 2,5 kg
textilie	Pro choulostivé textilie ze syntetických vláken, směsné tkaniny, viskózy		
tip	- U textilií náchylných na pomačkání zrušte zvolený počet otáček při závěrečném odstředování.		
600 ot/min	extra funkce: predeprání, máčení navíc, předžehlení, stop máčení	cykly máčení: 2	

* Nastavení lze změnit přes uživatelskou úroveň.



Přehled programů

expres		studená až 60 °C	maximálně 3,5 kg
textilie	Textilie z bavlny, které byly málo nošeny nebo jsou jen minimálně znečištěné		
1400 ot/min	extra funkce: máchání navíc	cykly máchání: 1	
vlna		studená až 40 °C	maximálně 2,5 kg
textilie	Textilie z pratelné vlny a vlněných směsí		
tip	Používejte prací prostředek na vlnu.		
1200 ot/min	extra funkce: stop máchání	cykly máchání: 2	
barevné prádlo senzitivní		studená do 90°C	maximálně 7,0 kg
textilie	Textilie z bavlny nebo směsné tkaniny		
tip	Programy barevné prádlo pro všechny teplotní rozsahy se zvláště dobrým účinkem máchání.		
1600 ot/min	extra funkce: předeprání, intenzivní, více vody, stop máchání, máchání navíc, stop škrobení	cykly máchání: 2	
froté prádlo		40 °C až 60 °C	maximálně 7,0 kg
textilie	Ručníky a koupací pláště z froté		
tip	U textilií tmavých barev použijte prací prostředek na barevné prádlo.		
1400 ot/min	extra funkce: předeprání, stop máchání	cykly máchání: 2	
košile		studená až 60 °C	maximálně 2,5 kg
textilie	Košile a blůzky		
tip	<ul style="list-style-type: none"> - Límce a manžety podle znečištění předem ošetřete. - Košile a blůzy z hedvábí perte v programu hedvábí. - Když zvolíte extra funkci <i>předžehlení</i>, snižte maximální množství naplnění na polovinu. 		
800 ot/min	extra funkce: namáčení, máchání navíc, předžehlení, stop máchání, stop škrobení	cykly máchání: 2	
tmavé prádlo		30 °C až 60 °C	maximálně 3,5 kg
textilie	Tmavé prádlo z bavlny nebo směsné tkaniny		
tip	Perte obrácené naruby.		
1000 ot/min	extra funkce: namáčení, máchání navíc, předžehlení, stop máchání	cykly máchání: 3	


Přehled programů

jeans			30 °C až 60 °C	maximálně 3,5 kg
textilie	Košile, blůzy, kalhoty, bundy z džínsovinu			
tip	<ul style="list-style-type: none"> - Džínsovinu perte obrácenou naruby. - Džínsové oblečení při prvních praních často trochu pouští barvu, proto perte světlé a tmavé věci zvlášť. 			
1000 ot/min	extra funkce: stop máchání	cykly máchání: 3		
hedvábí			studená až 30 °C	maximálně 2,5 kg
textilie	Hedvábí a textilie pro ruční praní, které neobsahují vlnu			
tip	<ul style="list-style-type: none"> - Respektujte etiketu pro ošetření. - Jemné punčocháče a podprsenky perte v síťce na prádlo. 			
600 ot/min	extra funkce: máchání navíc, stop máchání	cykly máchání: 2		
bavlna PRO			60 °C	maximálně 7,0 kg
textilie	Textilie ze směsné tkaniny (50 % bavlna a 50 % polyester)			
tip	<ul style="list-style-type: none"> - Zvláště energeticky účinný prací program pro normálně znečištěné textilie z bavlny nebo směsi bavlna/syntetika, například pracovní oděvy. 			
1400 ot/min	extra funkce: předeprání	cykly máchání: 2		
ECO 40-60				maximálně 7,0 kg
textilie	Normálně znečištěné bavlněné prádlo			
tip	<ul style="list-style-type: none"> - V jednom cyklu praní lze prát dávku smíšeného bavlněného prádla pro teploty 40 °C a 60 °C. - Program je pro praní bavlněného prádla nejúčinnější co do spotřeby elektrické energie a vody. 			
1600 ot/min	extra funkce: předeprání, stop máchání	cykly máchání: 2		
extra máchání				maximálně 7,0 kg
textilie	Textilie, které se mají jen vymáchat a odstředit			
tip	<ul style="list-style-type: none"> - U textilií náchylných na pomačkání dbejte na počet otáček odstředování. 			
1 400 ot/min	extra funkce: stop máchání	cykly máchání: 2		

Přehled programů

Škrobení		studená až 40 °C	maximálně 3,5 kg
textilie	Ubrusy, ubrousky, pracovní oděvy, které je nutno naškrobit		
tip	<ul style="list-style-type: none"> - Prádlo by mělo být čerstvě vyprané, ale bez aviváže. - U textilií náchylných na pomačkání dbejte na počet otáček při odstředování. 		
1200 ot/min		cykly máchání: 1	
čistění přístroje		70 °C	bez náplně
	K čištění prací vany a odtokového systému. <ul style="list-style-type: none"> - Dejte univerzální prací prostředek do komory . - Program <i>čistění přístroje</i> používejte pravidelně při častém používání dezinfekčních programů. 		
odčerpávání/odstředování		maximálně 7,0 kg	
tip	<ul style="list-style-type: none"> - Dávejte pozor na nastavené otáčky. - Jen čerpání: nastavte počet otáček na 0 ot/min. - Zvolte extra funkci máchání navíc pro jeden cyklus máchání. 		
1600 ot/min	extra funkce: máchání navíc		
hygiena přístroje		bez náplně	
	<ul style="list-style-type: none"> - Když byl použit program s méně než 60 °C, tak se pak na displeji objeví výzva ke spuštění programu Hygiena přístroje. K tomu musí být zapnuté nastavení Hygiena (viz kapitola „Uživatelská úroveň“). - Dejte univerzální prací prostředek do komory . 		

Sport

sportovní prádlo		30 °C až 60 °C	maximálně 3,0 kg
textilie	Oblečení pro sport a fitness jako trikoty a kalhoty ze syntetických vláken nebo směsné tkaniny		
tip	<ul style="list-style-type: none"> - Když se textilie mají současně naimpregnovat, dejte impregnační prostředek do přihrádky  zásuvky pro dávkování pracích prostředků. - Nepoužívejte avivážní prostředek. - Respektujte označení výrobce pro ošetření. 		
1000 ot/min	extra funkce: předeprání, namáčení, stop máchání	cykly máchání: 2	

Přehled programů

mikrovlákno pro sport		30 °C až 60 °C	maximálně 3,0 kg
textilie	Oblečení pro sport a fitness jako trikoty, kalhoty a funkční spodní prádlo z mikrovlákna		
tip	<ul style="list-style-type: none"> - Nepoužívejte avivážní prostředek. - Respektujte označení výrobce pro ošetření. 		
800 ot/min	extra funkce: máchání navíc, stop máchání	cykly máchání: 2	
sportovní obuv		30 °C až 60 °C	maximálně 2 páry
textilie	Sportovní obuv (ne kožená obuv), holenní chrániče a podkolenky		
tip	<ul style="list-style-type: none"> - Nepoužívejte avivážní prostředek. - Hrubá znečištění odstraňte kartáčem. - Respektujte označení výrobce pro ošetření. - K sušení v sušičce – používejte koš na sušení. - Zapněte suché zipy. 		
400 ot/min	extra funkce: předeprání, předmáchání	cykly máchání: 3	
tvrdé díly		studená až 40 °C	maximálně 3,0 kg
textilie	Pratelné plastové díly jako např. hrací kostky nebo hrací žetony, ale také drátěné rukavice atd.		
tip	<ul style="list-style-type: none"> - Použijte extra funkci <i>namáčení</i> pro uvolnění špíny. - Používejte jemný prací prostředek. 		
–	extra funkce: předmáchání, předeprání, máchání navíc	cykly máchání: 2	

Outdoor

prachové peří		30 °C až 60 °C	maximálně 1 textilie
textilie	Outdoorové bundy, spací pytle a jiné textilie naplněné prachovým peřím		
tip	<ul style="list-style-type: none"> - Respektujte označení výrobce pro ošetření. - Nepoužívejte avivážní prostředek. - Před praním odstraňte vzduch. K tomu účelu prádlo buď nacpěte do pracího pytle nebo svažte pratelnou páskou. - Po provlhčení se odstřeďuje, aby se odstranil vzduch. 		
1000 ot/min	extra funkce: předmáchání, máchání navíc, stop máchání	cykly máchání: 2	

Přehled programů

outdoor		studená až 40 °C	maximálně 3,0 kg
textilie	Funkční textilie jako outdoorové bundy a kalhoty s membránou jako Gore-Tex [®] , SYMPATEX [®] , WINDSTOPPER [®] atd.		
tip	<ul style="list-style-type: none"> - Zapněte suché zipy a klasické zipy. - Nepoužívejte avivážní prostředek. - Outdoorové textilie příležitostně dodatečně ošetřete v programu <i>impregnace</i>. Impregnace po každém praní se nedoporučuje. - Textilie naplněné prachovým peřím perte v programu <i>prachové peří</i>. 		
1000 ot/min	extra funkce: předmáchání, namáčení, máchání navíc, stop máchání	cykly máchání: 2	
impregnace		studená až 40 °C	maximálně 3,0 kg
textilie	K dodatečnému ošetření textilií z mikrovlákna, lyžařských oděvů nebo prostírání převážně ze syntetických vláken		
tip	<ul style="list-style-type: none"> - Impregnačním prostředkem plňte komoru ☼. - Textilie by měly být čerstvě vyprané a odstředěné nebo usušené. - Pro docílení optimálního účinku textilie dodatečně termicky ošetřete sušením v sušičce prádla nebo žehlením. 		
1000 ot/min	extra funkce: stop máchání	cykly máchání: 1	

Přehled programů

Wellness/kadeřník

ručníky		studená až 40 °C	maximálně 5,5 kg
textilie	Mírně znečištěné froté prádlo z bavlny		
tip	U textilií tmavých barev použijte prací prostředek na barevné prádlo.		
1400 ot/min			cykly máchání: 2
ručníky plus		40 °C až 80 °C	maximálně 5,5 kg
textilie	Silněji znečištěné froté prádlo z bavlny		
tip	U textilií tmavých barev použijte prací prostředek na barevné prádlo.		
1400 ot/min	extra funkce: předeprání		cykly máchání: 2
přehozy		studená až 30 °C	maximálně 2,0 kg
textilie	Mírně znečištěné kadeřnické přehozy ze syntetických vláken		
tip	Pro zvlášť dobrý výsledek máchání zvolte extra funkci <i>máchání navíc</i>		
600 ot/min	extra funkce: máchání navíc		cykly máchání: 2

Přehled programů

Hotel

ložní prádlo		40 °C až 90 °C	maximálně 7,0 kg
textilie	Ložní prádlo z bavlny nebo směsné tkaniny		
tip	<ul style="list-style-type: none"> - Po spuštění se vždy provede namáčení. - U barevných textilií použijte prací prostředek na barevné prádlo. 		
1400 ot/min	extra funkce: přeдеprání, namáčení, máchání plus, předžehlení	cykly máchání: 2	
prostírání		40 °C až 75 °C	maximálně 3,5 kg
textilie	Ubrusy a ubrousky z bavlny, lnu nebo směsné tkaniny		
tip	<ul style="list-style-type: none"> - Při silných znečištěních zvolte přeдеprání. Přidejte přeдеpirací prostředek s enzymy. - Po spuštění se vždy provede namáčení. 		
1 000 ot/min	extra funkce: přeдеprání, máchání navíc, namáčení, intenzivní, předžehlení, stop máchání, stop škrobení	cykly máchání: 2	
prádlo z kuchyně		60 °C až 85 °C	maximálně 7,0 kg
textilie	Bavlněné nebo lněné prádlo z kuchyně, např. kuchařské kabátky a kalhoty, utěrky, čisticí hadry		
tip	<ul style="list-style-type: none"> - Při silných znečištěních zvolte přeдеprání. Přidejte přeдеpirací prostředek s enzymy. - Před hlavním praním se provede předmáchání. 		
1 200 ot/min	extra funkce: přeдеprání, namáčení, intenzivní	cykly máchání: 3	

Domácí textilie

jemné záclony		studená až 40 °C	maximálně 2,5 kg
textilie	Záclony, které výrobce deklaruje jako vhodné pro praní v pračce		
tip	U záclon náchylných na pomačkání zrušte odstředování.		
600 ot/min	extra funkce: přeдеprání, máchání navíc, stop máchání	cykly máchání: 3	

Přehled programů

záclony		studená až 40 °C	maximálně 2,5 kg
textilie	Záclony a závěsy, které výrobce deklaruje jako vhodné pro praní v pračce		
tip	U záclon náchylných na pomačkání snižte otáčky při odstředování nebo je zrušte.		
800 ot/min	extra funkce: predeprání, předmáčení, stop máčení	cykly máčení: 3	
lůžkoviny s prachovým peřím		40 °C až 75 °C	1 přikrývka
textilie	Přikrývky plněné prachovým peřím		
tip	<ul style="list-style-type: none"> - Respektujte etiketu pro ošetření. - Před praním odstraňte vzduch. K tomu účelu prádlo buď nappěte do prací sítky nebo svažte pratelnou páskou. - Po provlhčení se odstřeďuje, aby se odstranil vzduch. 		
1 400 ot/min	extra funkce: stop máčení	cykly máčení: 3	
lůžkoviny se syntetikou		40 °C až 75 °C	maximálně 7,0 kg nebo 1 přikrývka
textilie	Lůžkoviny z mikrovlákna a lůžkoviny se syntetickou náplní		
tip	<ul style="list-style-type: none"> - Respektujte etiketu pro ošetření. - Používejte tekuté prací prostředky. 		
800 ot/min	extra funkce: predeprání, namáčení, máčení navíc, stop máčení	cykly máčení: 2	
polštáře		studená až 60 °C	1–2 polštáře*
textilie	Pratelné polštáře s náplní z prachového peří nebo syntetiky		
tip	<ul style="list-style-type: none"> - Respektujte etiketu pro ošetření. - Před praním odstraňte vzduch. K tomu účelu prádlo buď nappěte do pracího pytle nebo svažte pratelnou páskou. - Po provlhčení se odstřeďuje, aby se odstranil vzduch. 		
1400 ot/min	extra funkce: predeprání	cykly máčení: 3	
přehozy		40 °C až 75 °C	maximálně 3,5 kg
textilie	Pokrývky ze syntetiky nebo vlny, např. denní přehozy		
tip	Šetrný prací program na pokrývky s choulostivými náplněmi.		
800 ot/min	extra funkce: predeprání, stop máčení	cykly máčení: 3	

* 1 polštář (80 x 80 cm) nebo 2 polštáře (40 x 80 cm)

Přehled programů

Pracovní textilie

olej/tuk speciál		60 °C až 90 °C	maximálně 7,0 kg
textilie	Pracovní pláště a bundy, čepice, hadry na čištění z bavlny nebo směsné tkaniny		
tip	- Při silnějším znečištění aktivujte predeprání. - Pro zlepšení pracího účinku používejte speciální prací prostředky.		
1400 ot/min	extra funkce: predeprání, namáčení, intenzivní, máchání navíc, stop máchání	cykly máchání: 3	
prach/mouka speciál		40 °C až 90 °C	maximálně 7,0 kg
textilie	Prachem nebo moukou znečištěné pracovní oděvy, potahy a hadry na čištění z bavlny nebo směsné tkaniny		
tip	- Při velmi silném znečištění zvolte navíc předmáchání. - Při silných znečištěních aktivujte predeprání.		
1400 ot/min	extra funkce: predeprání, předmáchání, namáčení, intenzivní, máchání navíc, stop máchání	cykly máchání: 2	
intenzivní praní		40 °C až 90 °C	maximálně 7,0 kg
textilie	Silně znečištěné pracovní oděvy z bavlny, lnu nebo směsné tkaniny		
tip	Díky vysoké hladině vody se dosáhne zvláště dobrého účinku praní a máchání.		
1400 ot/min	extra funkce: predeprání, namáčení, máchání navíc, stop máchání	cykly máchání: 2	

Dezinfekce RKI

dez. RKI		85 °C / 15 min	maximálně 7,0 kg
textilie	Textilie z bavlny, lnu nebo směsné tkaniny		
tip	- Termická dezinfekce s dobou setrvání 15 minut při teplotě 85 °C. - Dezinfekční postup s jednou lázní. - Bez přítoku vody přes přihrádku pro avivážní prostředek.		
1400 ot/min	extra funkce: namáčení	cykly máchání: 2	

Přehled programů

☞ dez. RKI		70 °C / 10 min	maximálně 7,0 kg
textilie	Textilie z bavlny nebo směsné tkaniny, rozříděné podle barvy, které jsou vhodné pro dezinfekci.		
tip	<ul style="list-style-type: none"> - Chemotermická dezinfekce s dobou setrvání 10 minut při teplotě 70 °C. - Dezinfekční postup s jednou lázní. - Použijte prací prostředek uvedený na seznamu RKI. - Bez přítoku vody přes přihrádku pro avivážní prostředek. 		
1400 ot/min	extra funkce: namáčení	cykly máchání: 3	
☞ dez. RKI		60 °C / 20 min	maximálně 7,0 kg
textilie	Textilie z bavlny nebo směsné tkaniny, rozříděné podle barvy, které jsou vhodné pro dezinfekci.		
tip	<ul style="list-style-type: none"> - Chemotermická dezinfekce s dobou setrvání 20 minut při teplotě 60 °C. - Dezinfekční postup s jednou lázní. - Použijte prací prostředek uvedený na seznamu RKI. - Bez přítoku vody přes přihrádku pro avivážní prostředek. 		
1400 ot/min	extra funkce: namáčení	cykly máchání: 3	
☞ dez. RKI		40 °C / 20 min	maximálně 7,0 kg
textilie	Textilie z bavlny nebo směsné tkaniny, rozříděné podle barvy, které jsou vhodné pro dezinfekci.		
tip	<ul style="list-style-type: none"> - Chemotermická dezinfekce s dobou setrvání 20 minut při teplotě 40 °C. - Dezinfekční postup s jednou lázní - Použijte prací prostředek uvedený na seznamu RKI. - Bez přítoku vody přes přihrádku pro avivážní prostředek. 		
1400 ot/min	extra funkce: namáčení	cykly máchání: 3	

Sluice (HTM 01-04)

Tento balíček programů je k dispozici jen u praček s vypouštěcím ventilem.

Přehled programů

Sluice High		71 °C	maximálně 4,0 kg
textilie	Silně znečištěné prádlo z bavlny, lnu nebo směsné tkaniny, např. pleny		
tip	<ul style="list-style-type: none"> - Dvěma předmáchaními se odstraní hrubá znečištění. - Předepráním se uvolní další špína a odstraní se před hlavním praním. - Počet otáček odstředování nelze změnit. 		
1 400 ot/min			cykly máchání: 3
Sluice Low		65 °C	maximálně 4,0 kg
textilie	Silně znečištěné prádlo z bavlny, lnu nebo směsné tkaniny, např. pleny		
tip	<ul style="list-style-type: none"> - Dvěma předmáchaními se odstraní hrubá znečištění. - Předepráním se uvolní další špína a odstraní se před hlavním praním. - Počet otáček odstředování nelze změnit. 		
1 400 ot/min			cykly máchání: 3

Dezinfekce I

☼ dezinfekce		85 °C / 15 min	maximálně 7,0 kg
textilie	Textilie z bavlny, lnu nebo směsné tkaniny		
tip	<ul style="list-style-type: none"> - Termická dezinfekce s dobou setrvání 15 minut při teplotě 85 °C. - Bez přítoku vody přes přihrádku pro avivážní prostředek. 		
1400 ot/min	extra funkce: přeprání, předmáchaní, máchání navíc		cykly máchání: 2
☼ dezinfekce		70 °C / 10 min	maximálně 7,0 kg
textilie	Textilie z bavlny nebo směsné tkaniny, rozříděné podle barvy, které jsou vhodné pro dezinfekci.		
tip	<ul style="list-style-type: none"> - Chemotermická dezinfekce s dobou setrvání 10 minut při teplotě 70 °C. - Bez přítoku vody přes přihrádku pro avivážní prostředek. 		
1400 ot/min	extra funkce: přeprání, předmáchaní, máchání navíc		cykly máchání: 2

Přehled programů

☞ dezinfekce		60 °C / 20 min	maximálně 7,0 kg
textilie	Textilie z bavlny nebo směsné tkaniny, rozříděné podle barvy, které jsou vhodné pro dezinfekci.		
tip	<ul style="list-style-type: none"> - Chemotermická dezinfekce s dobou setrvání 20 minut při teplotě 60 °C. - Bez přítoku vody přes přihrádku pro avivážní prostředek. 		
1400 ot/min	extra funkce: predeprání, předmáčení, máčení navíc	cykly máčení: 2	
☞ dezinfekce		40 °C / 20 min	maximálně 7,0 kg
textilie	Textilie z bavlny nebo směsné tkaniny, rozříděné podle barvy, které jsou vhodné pro dezinfekci.		
tip	<ul style="list-style-type: none"> - Chemotermická dezinfekce s dobou setrvání 20 minut při teplotě 40 °C. - Bez přítoku vody přes přihrádku pro avivážní prostředek. - Díky zvláště šetrnému pracímu postupu lze v tomto programu prát také choulostivé textilie. 		
1400 ot/min	extra funkce: predeprání, předmáčení, máčení navíc	cykly máčení: 2	

Dezinfekce II

☼ dezinfekce		80 °C / 10 min	maximálně 7,0 kg
textilie	Textilie z bavlny, lnu nebo směsné tkaniny		
tip	<ul style="list-style-type: none"> - Termická dezinfekce s dobou setrvání 10 minut při teplotě 80 °C. - Bez přítoku vody přes přihrádku pro avivážní prostředek. 		
1400 ot/min	extra funkce: predeprání, předmáčení	cykly máčení: 2	
☼ dezinfekce		75 °C / 10 min	maximálně 7,0 kg
textilie	Textilie z bavlny, lnu nebo směsné tkaniny		
tip	<ul style="list-style-type: none"> - Termická dezinfekce s dobou setrvání 10 minut při teplotě 75 °C. - Bez přítoku vody přes přihrádku pro avivážní prostředek. 		
1400 ot/min	extra funkce: predeprání, předmáčení, máčení navíc	cykly máčení: 2	

Přehled programů

☼ dezinfekce		70 °C / 17 min	maximálně 7,0 kg
textilie	Textilie z bavlny nebo směsné tkaniny		
tip	<ul style="list-style-type: none"> - Termická dezinfekce s dobou setrvání 17 minut při teplotě 70 °C. - Bez přítoku vody přes přihrádku pro avivážní prostředek. 		
1400 ot/min	extra funkce: predeprání, předmáčení, má- chání navíc	cykly máčení: 2	
oděvy pro dentální praxi		60 °C / 60 min	maximálně 7,0 kg
textilie	Textilie z bavlny nebo směsné tkaniny, rozříděné podle barvy, které jsou vhodné pro dezinfekci.		
tip	<ul style="list-style-type: none"> - Chemotermická dezinfekce s dobou setrvání 60 minut při teplotě 60 °C. - Bez přítoku vody přes přihrádku pro avivážní prostředek. 		
1400 ot/min	extra funkce: predeprání, předmáčení, má- chání navíc	cykly máčení: 2	
dezinfekce 71°C		71 °C	maximálně 4,0 kg
textilie	Textilie z bavlny nebo směsné tkaniny, rozříděné podle barvy, které jsou vhodné pro dezinfekci.		
tip	<ul style="list-style-type: none"> - Dezinfekce s dobou setrvání 3 minuty při teplotě 71 °C. - Počet otáček při odstředování nelze změnit. - Bez přítoku vody přes přihrádku pro avivážní prostředek. 		
1400 ot/min	extra funkce: predeprání, předmáčení	cykly máčení: 3	
dezinfekce 65°C		65 °C	maximálně 4,0 kg
textilie	Textilie z bavlny nebo směsné tkaniny, rozříděné podle barvy, které jsou vhodné pro dezinfekci.		
tip	<ul style="list-style-type: none"> - Dezinfekce s dobou setrvání 10 minut při teplotě 65 °C. - Počet otáček při odstředování nelze změnit. - Bez přítoku vody přes přihrádku pro avivážní prostředek. 		
1400 ot/min	extra funkce: predeprání, předmáčení	cykly máčení: 3	

Přehled programů

MRSA		40 °C	maximálně 4,0 kg
textilie	Snadno ošetřovatelné textilie, rozříděné podle barvy, které jsou vhodné pro dezinfekci.		
tip	<ul style="list-style-type: none"> - Dezinfekční prostředek MRSA dejte do přihrádky pro avivážní prostředek. - Počet otáček při odstředování nelze změnit. 		
1000 ot/min		cykly máchání: 3	

WetCare

WetCare senzitivní		studená až 30 °C	maximálně 4,0 kg
textilie	Nepratelné svrchní oděvy, např. obleky, kostýmy, které jsou označené symbolem pro ošetření (W)		
tip	<ul style="list-style-type: none"> - Po praní následuje apretační lázeň. - Na konečnou úpravu používejte tekutou apreturu, prostředek přidávejte přes přihrádku pro avivážní prostředek. 		
1100 ot/min	extra funkce: stop máchání	cykly máchání: 1	

WetCare hedvábí		studená až 30 °C	maximálně 3,0 kg
textilie	Nepratelné, na pomačkání choulostivé textilie nebo textilie z hedvábí		
tip	<ul style="list-style-type: none"> - Po praní následuje apretační lázeň. - Na konečnou úpravu používejte tekutou apreturu, prostředek přidávejte přes přihrádku pro avivážní prostředek. 		
600 ot/min	extra funkce: stop máchání	cykly máchání: 1	

WetCare intenzivní		30 °C až 40 °C	maximálně 4,0 kg
textilie	Silněji znečištěné nepratelné svrchní oděvy		
tip	<ul style="list-style-type: none"> - Po praní následuje apretační lázeň. - Na konečnou úpravu používejte tekutou apreturu, prostředek přidávejte přes přihrádku pro avivážní prostředek. 		
1100 ot/min	extra funkce: přeprání, stop máchání	cykly máchání: 2	

WetCare dezinfekce		40 °C	maximálně 4,0 kg
textilie	Nepratelné svrchní oděvy, které jsou označené symbolem pro ošetření (W)		
tip	- Textilie se perou a dezinfikují (40 °C, 20 min).		
1100 ot/min	extra funkce: přeprání	cykly máchání: 2	

Přehled programů

WetCare hygiena		20 °C až 30 °C	maximálně 4,0 kg
textilie	Choulostivé textilie, např. svrchní oděvy		
tip	- Textilie se vyperou a přidáním dezinfekčního prostředku v máchání dezinfikují.		
1100 ot/min	extra funkce: stop máchání	cykly máchání: 2	

Přehled programů

Speciální programy

Můžete si individuálně sestavit 5 speciálních programů a přidělit jim libovolný název. Zapište je do tabulek.

náplň: maximálně 7,0 kg

příklad: *intenzivní plus*

- intenzivní predeprání
- intenzivní praní, 90°C
- máchání 1
- máchání 2
- máchání 3
- příprava
- odstředování, 1400 ot/min

(1)

-
-
-
-
-
-
-

(2)

-
-
-
-
-
-
-

(3)

-
-
-
-
-
-
-

(4)

-
-
-
-
-
-
-

(5)

-
-
-
-
-
-
-

Těchto 5 speciálních programů je naprogramováno z výroby, viz kapitola „Uživatelská úroveň“.

Prací programy můžete doplnit extra funkcemi.

Ne všechny extra funkce lze zvolit u všech programů. Pokud se některá extra funkce nenabízí, není pro prací program přípustná.

Volba extra funkce

- Stiskněte sensorové tlačítko **Funkce extra**.
- Zvolte jednu nebo několik z nabízených extra funkcí.
- Pokud je na výběr více extra funkcí, potvrďte je sensorovým tlačítkem **OK**.

předepnutí

Pro silně znečištěné prádlo lze přidat předepnutí. Hrubá špína se uvolní a odstraní před hlavním praním.

předmáčení

Prádlo se před hlavním praním vymáchá, aby se odstranila větší množství špíny jako například prach a písek.

máčení navíc

Pro zvláště dobrý výsledek máčení lze aktivovat extra máčení.

namáčení

Pro zvláště silně znečištěné textilie se skvrnami s obsahem bílkovin. Doba namáčení je 10 minut.

intenzivní


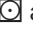


Pro zvláště silně znečištěné a odolné prádlo. Zesílením mechaniky praní a nasazením většího množství energie pro topení se zvýší účinnost čištění.

více vody

Zvýší se hladina vody při praní a při máchání.

předžehlení

Na konci praní se prádlo vyhladí, aby na něm bylo méně záhybů. Pro optimální výsledek snižte maximální množství naplnění o 50 %. Malé množství prádla zlepšuje výsledek.

Textilie musí být vhodné pro sušení v sušičce   a odolné při žehlení  .

stop máčení

Prádlo po posledním máchání zůstane ve vodě. Tím se snižuje riziko pomačkáání, když prádlo nevyjmete z pračky okamžitě po skončení programu.

stop škrobení

Před posledním mácháním se odčerpá voda, program se zastaví. Připravený škrobicí prostředek se dává přímo do pracího bubnu. Program pokračuje po stisknutí sensorového tlačítka *start/stop*.

Zvláštnosti v průběhu programu

Odstředování

Počet otáček při závěrečném odstředování

Při volbě programu se na displeji zobrazují vždy maximální otáčky pro daný prací program.

Je možné snížení počtu otáček při závěrečném odstředování.

Nelze však zvolit vyšší než v přehledu programů uvedený maximální počet otáček při závěrečném odstředování.

Odstředování při máchání

Po hlavním praní a mezi mácháními se prádlo odstřeďuje. Při snížení počtu otáček při závěrečném odstředování se případně sníží i počet otáček při máchání.

Zrušení zvoleného odstředování při máchání a závěrečného odstředování

■ Zvolte nastavení programu *otáčky 0*.

Po posledním máchání se odčerpá voda a zapne ochrana proti pomačkání.

Ochrana proti pomačkání

Buben se pohybuje ještě až 30 minut po skončení programu, aby se zamezilo pomačkání prádla. Pračku můžete kdykoli otevřít.

U některých programů se ochrana proti pomačkání po skončení programu neprovádí.

Při provozu s inkasním přístrojem není možné stornování nebo změna programu.

Je-li pračka vypnuta v probíhajícím programu, funkce standby ji po 15 minutách vypne úplně. V bubnu ještě může být voda, proto jsou nadále aktivní bezpečnostní funkce.

Změna programu

Po spuštění programu není možná jeho změna.

Pro zvolení jiného programu musíte stornovat spuštěný program.

Storno programu

Prací program můžete kdykoli po spuštění stornovat.

- Stiskněte senzorové tlačítko *start/stop*.

Na displeji se objeví:

i Chcete program přerušit?

- Zvolte ano.

Na displeji se objeví:

Program přerušen.

Pračka odčerpá prací roztok.

- Počkejte, dokud se neodoblokuje dvířka.
- Otevřete dvířka.
- Vyjměte prádlo.

Zapnutí pračky po přerušení sítě

Když během praní vypnete pračku tlačítkem **⏻**, přeruší se program.

- Tlačítkem **⏻** pračku znovu zapněte.
- Respektujte hlášení na displeji.
- Stiskněte tlačítko *start/stop*.

Pokud přerušení sítě bylo vyvoláno výpadkem elektrického proudu, program se přeruší.

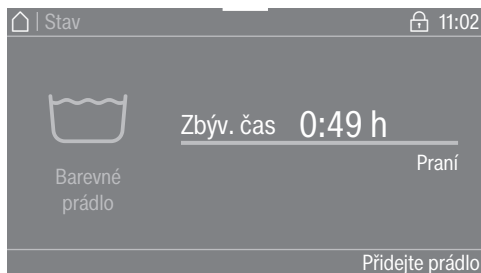
- Po návratu sítě potvrďte hlášení na displeji pomocí *OK*.
- Stiskněte tlačítko *start/stop*.

Program pokračuje.

Změna průběhu programu

Doplnění/odebrání prádla


V prvních minutách po spuštění programu můžete doplnit nebo odebrat prádlo.



- Stiskněte sensorové tlačítko Přidejte prádlo.

Když se na displeji již nezobrazuje Přidejte prádlo, není již možné doplňování prádla.

Prací program se pozastaví a odblokuje se dvířka.

 Nebezpečí poleptání pracím prostředkem.

Při doplňování nebo odebírání prádla se můžete dostat do styku s pracím prostředkem, zvláště když se dávkuje externě.

Sahejte do bubnu opatrně.

Při styku pokožky s pracím roztokem opláchněte prací roztok ihned velkým množstvím vlažné vody.

- Otevřete dvířka.
- Doplněte prádlo nebo odeberte jednotlivé kusy prádla.
- Zavřete dvířka.
- Stiskněte sensorové tlačítko *start/stop*.

Prací program pokračuje.

Při teplotě v bubnu vyšší než 55 °C zůstane aktivní zablokování dvířek. Teprve až teplota klesne pod 55 °C, tak se zablokování dvířek deaktivuje.

⚠ Nebezpečí úrazu napětím sítě.
Čisticí a údržbářské práce smí být prováděny jen na přístroji, který není pod napětím.
Odpojte pračku od elektrické sítě.

Čištění pláště a panelu

⚠ Poškození čisticími prostředky.
Čisticí prostředky obsahující rozpouštědla, drhnutí prostředky, čisticí prostředky na sklo nebo univerzální čisticí prostředky mohou poškodit povrchy z umělé hmoty a jiné díly. Nepoužívejte žádné z těchto čisticích prostředků.

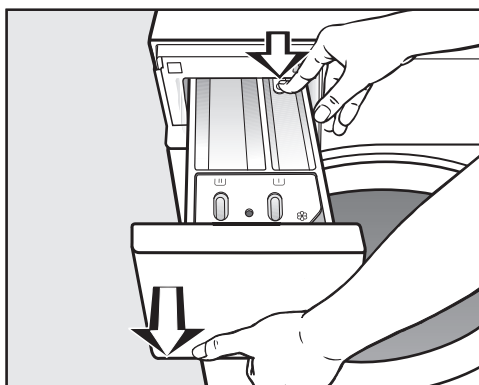
⚠ Poškození vnikuvší vodou.
Proud vody pod tlakem se může dostat do pračky a poškodit konstrukční součásti.
Neostříkujte pračku proudem vody.

- Plášť a panel čistěte slabým čisticím prostředkem nebo mýdlovou vodou a obojí osušte měkkým hadříkem.
- Buben a ostatní díly přístroje z nerez oceli čistěte vhodným čisticím prostředkem na nerez.

Čištění zásuvky pro dávkování pracích prostředků

Používání nízkých teplot praní a tekutých pracích prostředků podporuje rozmnožování choroboplodných zárodků v zásuvce pro dávkování pracích prostředků.

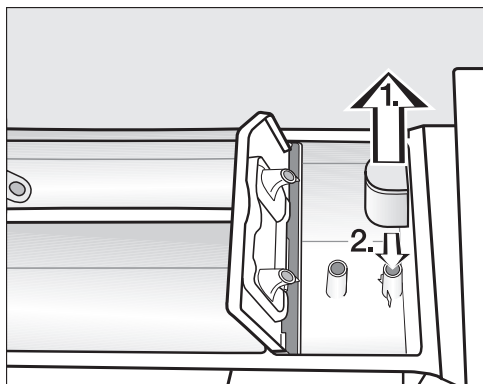
- Z hygienických důvodů pravidelně čistěte celou zásuvku pro dávkování pracích prostředků.



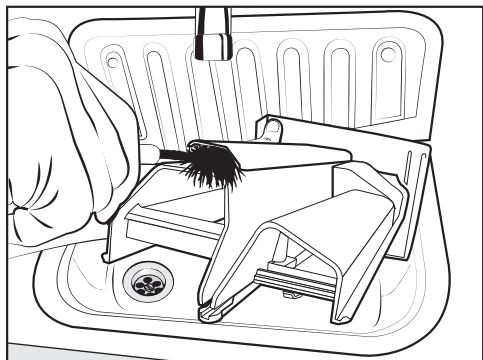
- Vytáhněte zásuvku pro dávkování pracích prostředků až na doraz, zatlačte odjišťovací knoflík a zásuvku odejměte.
- Vyčistěte zásuvku pro dávkování pracích prostředků teplou vodou.

Čištění a ošetřování

Čištění násosky a kanálku

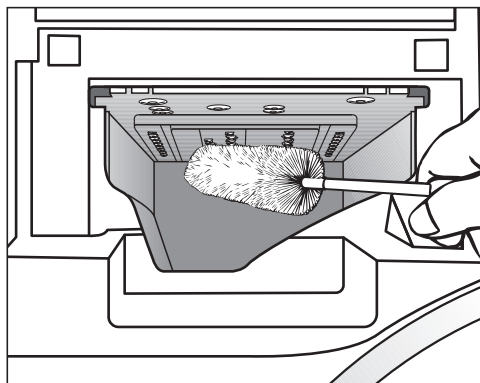


- Vytáhněte násosku z komory ☒. Vyčistěte násosku pod tekoucí teplou vodou. Vyčistěte také trubici, na kterou se násoska nasazuje.
- Násosku opět nasadte.



- Vyčistěte kanálek pro avivážní prostředek teplou vodou a kartáčem.

Čištění prostoru pro zásuvku pro dávkování pracích prostředků



- Pomocí kartáče na lahve odstraňte zbytky pracích prostředků a usazeniny vodního kamene z vyplachovacích trysek zásuvky pro dávkování pracích prostředků.
- Nasadte opět zásuvku pro dávkování pracích prostředků.

Tip: Nechte pootevřenou zásuvku pro dávkování pracích prostředků, aby mohla vyschnout.

Čištění bubnu, prací vany a odtokového systému

Pravidelným používáním pracích programů s teplotami od 60 °C a používáním univerzálních pracích prostředků předejdete možné kontaminaci pračky.

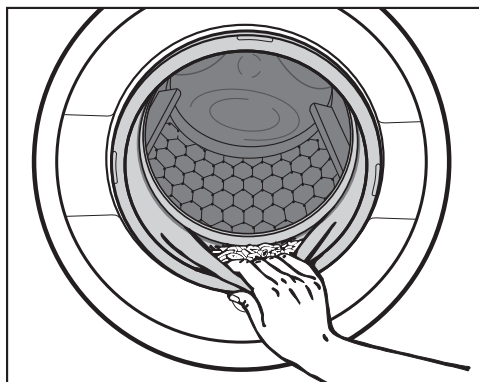
Užívejte pravidelně program *čištění přístroje*, zvláště při častém používání pracích programů s nízkými teplotami.

Optimálního výsledku dosáhnete použitím prostředku na čištění přístrojů. Alternativně můžete použít univerzální práškový prací prostředek.

- Spusťte program *čištění přístroje*.
- Prostředek na čištění přístrojů nebo univerzální prací prostředek dávkujte přímo do bubnu.
- Nedávejte do přístroje **žádné** prádlo. Čištění se provádí s prázdným bubnem.
- Po skončení programu zkontrolujte vnitřek bubnu a vyjměte hrubé nečistoty, které v něm zůstaly.

Při častém používání dezinfekčních programů používejte pravidelně program *čištění přístroje*.

Čištění těsnicího kroužku



- Zkontrolujte záhyb těsnění dvířek ohledně cizích těles.
- Vyčistěte těsnění a záhyb uvnitř něho vlhkou utěrkou.

Tip: Nechte pootevřená dvířka, aby mohl vyschnout buben.

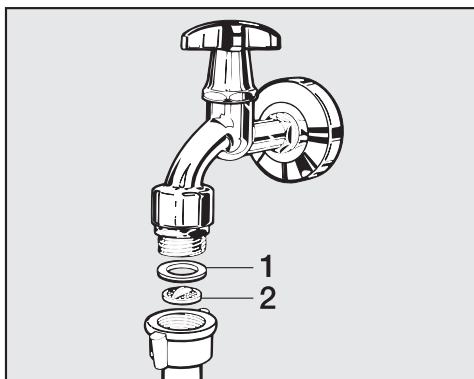
Čištění a ošetřování

Čištění sítka na přívodu vody

Pračka má sítko pro ochranu ventilů na přívodu vody. Tato sítko kontrolujte asi jednou za 6 měsíců. Při častých přerušeních dodávky vody může být tento interval kratší.

Čištění sítka v přívodních hadicích

- Zavřete vodovodní kohoutek.
- Odšroubujte přívodní hadici z vodovodního kohoutku.

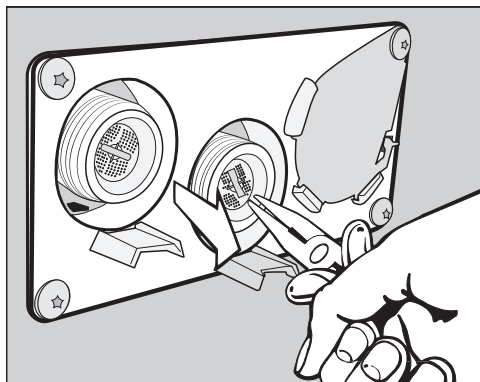


- Vytáhněte gumové těsnění **1** z koncovky.
- Kombináčkami nebo špičatými kleštěmi uchopte krček plastového sítka **2** a sítko vytáhněte.
- Vyčistěte plastové sítko.
- Zpětná montáž se provádí v opačném pořadí.

Dbejte na to, aby z objímky nevystupovala voda.
Objímku dotáhněte.

Čištění sítka ve vstupním hrdle ventilů na přívodu vody

- Kleštěmi opatrně odšroubujte plastovou matici s žebrováním ze vstupního hrdla.



- Vytáhněte sítko za krček pomocí špičatých kleští a vyčistěte je. Zpětná montáž se provádí v opačném pořadí.

Po vyčištění ochranná sítko opět nasadte.

Většinu poruch a chyb, k nimž může dojít při běžném provozu, můžete odstranit sami. V mnoha případech můžete ušetřit čas a peníze, protože nemusíte volat servisní službu.






Následující tabulky Vám mají pomoci při nalezení a odstranění příčin poruchy nebo chyby.

Nedá se spustit žádný prací program

Problém	Příčina a odstranění
Displej zůstane tmavý a nesvítí ani neblíká sensorové tlačítko <i>start/stop</i>.	<p>Pračka je bez proudu.</p> <ul style="list-style-type: none"> ■ Zkontrolujte, zda je pračka zapnutá. ■ Zkontrolujte, zda je pračka elektricky připojená. ■ Zkontrolujte, zda je v pořádku pojistka instalace budovy. <p>Pračka se automaticky vypnula z důvodů úspory elektrické energie.</p> <ul style="list-style-type: none"> ■ Tlačítkem ① pračku znovu zapněte.
Displej hlásí: i Dvířka nejdou zavřít. Zavolejte servisní službu.	<p>Nejsou správně zavřená dvířka. Nezapadla západka dvířek.</p> <ul style="list-style-type: none"> ■ Zavřete dvířka znovu. ■ Spusťte program znovu. <p>Pokud se chybové hlášení objeví znovu, zavolejte servisní službu.</p>
Když je zvolen program <i>odstředování</i>, nespustí se.	<p>Nebylo provedeno první uvedení do provozu.</p> <ul style="list-style-type: none"> ■ Proveďte <i>první uvedení do provozu</i> podle popisu v kapitole téhož názvu.
Je tmavý displej a pomalu bliká sensorové tlačítko <i>start/stop</i>.	<p>Displej se automaticky vypíná, aby se šetřila energie.</p> <ul style="list-style-type: none"> ■ Stiskněte některé tlačítko. Displej se opět zapne.


Co udělat, když ...

Storno programu a chybové hlášení

Problém	Příčina a odstranění
 Chyba odtoku vody. Vyčistěte odpadní filtr a čerpadlo. Zkontrolujte odtokovou hadici.	Je ucpaný nebo omezený odtok vody. Je příliš vysoko umístěná vypouštěcí hadice. ■ Vyčistěte filtr pracího roztoku a vypouštěcí čerpadlo. ■ Maximální výtlačná výška je 1 m.
 Chyba přítoku vody. Otevřete přívod vody.	Je zavřený nebo omezený přívod vody. ■ Zkontrolujte, zda je dostatečně otevřený vodovodní kohoutek. ■ Zkontrolujte, zda není zalomená přívodní hadice.
	Je příliš nízký tlak vody. ■ Zapněte nastavení Nízký tlak vody (viz kapitola „Uživatelská úroveň“, odstavec „Nízký tlak vody“).
	Jsou ucpaná sítka na přívodu vody. ■ Vyčistěte sítko (viz kapitola „Čištění a ošetřování“, odstavec „Čištění sítěk na přívodu vody“).
 Reakce Waterproof	Zareagoval systém ochrany před škodami způsobenými vodou. ■ Zavřete vodovodní kohoutek. ■ Zavolejte servisní službu.
 Teplota pro dezinfekci je nedostatečná	Během dezinfekčního programu nebylo dosaženo potřebné teploty. ■ Pračka nepovedla řádně dezinfekci. ■ Spusťte program znovu.
 Chyba F . Nepomůže-li opětovné spuštění přístroje, zavolejte servisní službu.	Vyskytuje se závada. ■ Odpojte pračku od elektrické sítě. ■ Než pračku znovu připojíte k elektrické síti, počkejte nejméně 2 minuty . ■ Pračku znovu zapněte. ■ Spusťte program znovu. Pokud se chybové hlášení objeví znovu, zavolejte servisní službu.

Co udělat, když ...

Neuspokojivý výsledek praní

Problém	Příčina a odstranění
Při použití tekutého pracího prostředku není prádlo čisté.	<p>Tekuté prací prostředky neobsahují bělidla. Nelze odstranit skvrny od ovoce, kávy nebo čaje.</p> <ul style="list-style-type: none">■ Používejte práškové prací prostředky obsahující bělidla.■ Naplňte komoru  solí na skvrny a dávkovací kouli tekutým pracím prostředkem.■ Do zásuvky pro dávkování pracích prostředků nikdy nedávejte společně tekutý prací prostředek a sůl na skvrny.
Na vypraných tmavých textiliích jsou bílé zbytky podobné pracímu prostředku.	<p>Prací prostředek obsahuje ve vodě nerozpustné složky (zeolity) na změkčení vody. Ty se usadily na textiliích.</p> <ul style="list-style-type: none">■ Po usušení se pokuste odstranit tyto zbytky kartáčem.■ Tmavé textilie perte příště pracími prostředky bez zeolitů. Tekuté prací prostředky většinou neobsahují zeolity.
Nevyčistí se správně textilie se zvláště silným zašpiněním obsahujícím tuk.	<ul style="list-style-type: none">■ Zvolte program s přepráním. Proveďte přeprání s tekutým pracím prostředkem.■ Při hlavním praní nadále používejte běžné práškové prací prostředky. <p>Pro silně znečištěné pracovní oděvy se pro hlavní praní doporučují zvláštní zesilovače praní. Informujte se prosím v obchodě s pracími a čisticími prostředky.</p>
Na vypraném prádle ulpívají pružné šedé zbytky (tukové skvrny).	<p>Dávkování pracího prostředku bylo příliš nízké. Prádlo bylo silně zašpiněné tukem (oleje, masti).</p> <ul style="list-style-type: none">■ Při takovém znečištění prádla buď přidejte více pracího prostředku, nebo použijte tekutý prací prostředek.■ Před příštím praním nechte proběhnout program praní s teplotou 60 °C a tekutým pracím prostředkem bez prádla.

Všeobecné problémy s automatickou pračkou

Problém	Příčina a odstranění
Během odstředování pračka nestojí klidně.	Nohy přístroje nestojí rovnoměrně a nejsou zajištěné. <ul style="list-style-type: none"> ■ Vyrovnajte pračku, aby stála stabilně, a zakontrujete nohy přístroje.
Výskyt neobvyklých čerpacích hluků.	Nejedná se o závadu! Srkavé zvuky na začátku a na konci čerpání jsou normální.
V zásuvce pro dávkování pracích prostředků zůstanou větší zbytky pracích prostředků.	Průtočný tlak vody je nedostatečný. <ul style="list-style-type: none"> ■ Vyčistěte sítko na přívodu vody. <p>Práškové prací prostředky ve spojení se změkčovacími prostředky mají sklon k lepení.</p> <ul style="list-style-type: none"> ■ Vyčistěte zásuvku pracích prostředků a příště dávejte do přihrádky nejprve prací prostředek a teprve potom změkčovací prostředek.
Aviváž se nevyplachuje úplně nebo v komoře ☼ zůstává stát příliš mnoho vody.	Není správně usazená násoska nebo je ucpaná. <ul style="list-style-type: none"> ■ Vyčistěte násosku, viz kapitola „Čištění a ošetřování“, odstavec „Čištění zásuvky pracích prostředků“.
Na displeji je cizí jazyk.	Bylo změněno nastavení jazyka. <ul style="list-style-type: none"> ■ Pračku vypněte a znovu zapněte. <p>Na displeji se objeví jazyk uživatele.</p> <p>Jazyk uživatele byl změněn.</p> <ul style="list-style-type: none"> ■ Nastavte obvyklý jazyk (viz kapitola „Uživatelská úroveň“, odstavec „Jazyk“).
Pračka neodstředila prádlo jako obvykle. Prádlo je ještě mokré.	Při závěrečném odstředování byla změřena velká nevyváženost a automaticky se snížil počet otáček. <ul style="list-style-type: none"> ■ Do bubny dávejte vždy velké i malé kusy prádla, abyste dosáhli lepšího rozložení.
Na konci programu se v kapsli ještě nachází voda.	Je ucpaná vypouštěcí trubička v zásuvce pro dávkování pracích prostředků, na niž se nasazuje kapsle. <ul style="list-style-type: none"> ■ Vyčistěte trubičku. <p>Nejedná se o závadu. Z technických důvodů zůstává v kapsli malé zbytkové množství vody.</p>

Co udělat, když ...

Problém	Příčina a odstranění
V přihrádce pro avivážní prostředek vedle kapsle stojí voda.	<p>Nebylo aktivováno sensorové tlačítko <i>CapDosing</i> nebo po posledním praní nebyla vyjmuta prázdná kapsle.</p> <ul style="list-style-type: none">■ Při příštím nasazení kapsle aktivujte sensorové tlačítko <i>CapDosing</i>.■ Po každém praní vyjměte a zlikvidujte kapsli. <p>Je ucpaná vypouštěcí trubička v zásuvce pro dávkování pracích prostředků, na niž se nasazuje kapsle.</p> <ul style="list-style-type: none">■ Vyčistěte trubičku.
Buben stojí, ale program běží dál.	<ul style="list-style-type: none">■ Tlačítkem ① pračku vypněte a znovu zapněte.■ Respektujte hlášení na displeji.■ Stiskněte tlačítko <i>start/stop</i>. <p>Buben se opět otáčí a program pokračuje.</p>

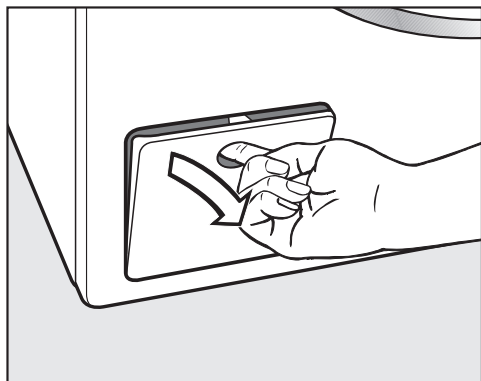
Nedají se otevřít dvířka.

Problém	Příčina a odstranění
<p>Během praní se nedají otevřít dvířka.</p>	<p>Během praní jsou dvířka uzamčená.</p> <ul style="list-style-type: none"> ■ Stiskněte senzorové tlačítko <i>start/stop</i>. ■ Zvolte storno programu nebo doplnění prádla. <p>Dvířka se odblokují a můžete je otevřít.</p> <hr/> <p>V bubnu je voda a pračka ji nemůže odčerpat.</p> <ul style="list-style-type: none"> ■ Vyčistěte odtokový systém podle popisu v odstavci „Otevření dvířek při ucpaném odtoku nebo výpadku proudu“.
<p>Po skončení programu nebo po stornování programu je na displeji Ochlazování nebo Komfortní ochlazování.</p>	<p>Pro ochranu před opařením se dvířka nedají otevřít při teplotě pracího roztoku nad 55 °C.</p> <ul style="list-style-type: none"> ■ Počkejte, dokud neklesne teplota v bubnu a nezmizí zobrazení na displeji.
<p>Displej hlásí: ⚠ Dveřní pojistka je zablokována. Zavolejte servisní službu.</p>	<p>Je zablokovaný zámek dvířek.</p> <ul style="list-style-type: none"> ■ Zavolejte servisní službu.

Co udělat, když ...

Otevření dvířek při ucpaném odtoku nebo výpadku proudu

⚠ Nebezpečí úrazu napětím sítě.
Čisticí a údržbářské práce smí být prováděny jen na přístroji, který není pod napětím.
Odpojte pračku od elektrické sítě.



- Otevřete kryt pro přístup k odtokovému systému.

Ucpaný odtok

Když je ucpaný odtok, může se v pračce nacházet větší množství vody (max. 30 l).

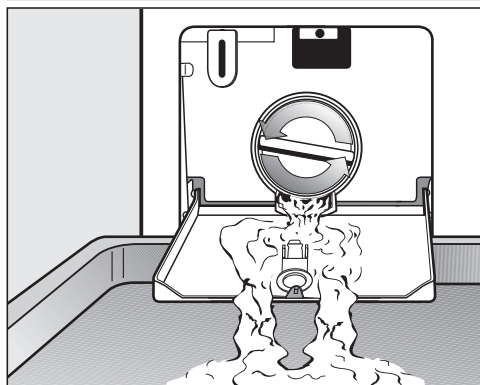
⚠ Nebezpečí opaření horkým pracím roztokem.
Pokud jste předtím prali s vysokými teplotami, je vytékající prací roztok horký.
Prací roztok vypouštějte opatrně.

Vyprázdnění bubny

... u provedení s filtrem pracího roztoku

- Postavte pod kryt nějakou nádobu.

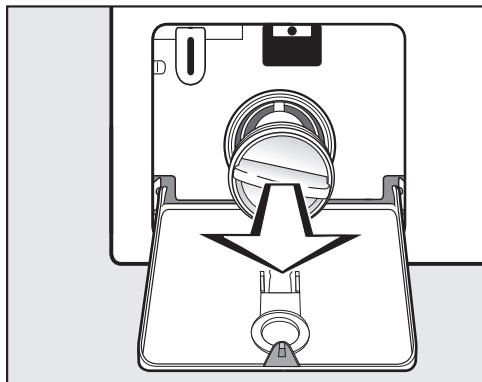
Filtr pracího roztoku nevyšroubujte úplně.



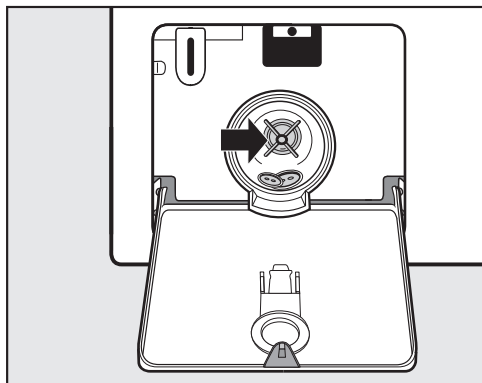
- Pomalým otáčením uvolňujte filtr pracího roztoku, dokud nebude vytékat voda.
- Filtr pracího roztoku opět zašroubujte, abyste přerušili vypouštění vody.

Čištění filtru pracího roztoku

Když už nevytéká voda:



- Filtr pracího roztoku úplně vyšroubujte.
- Filtr pracího roztoku důkladně vyčistěte.

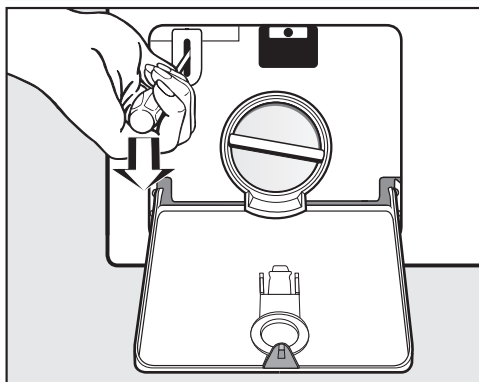


- Zkontrolujte, zda se dá lehce otáčet lopatkou vypouštěcího čerpadla.
- Odstraňte případné cizí předměty (knoflíky, mince atd.) a vyčistěte vnitřní prostor.
- Nasadte opět filtr pracího roztoku a pevně ho zašroubujte.

⚠ Škody vzniklé vytékající vodou.
Pokud filtr pracího roztoku znovu nenasadíte, bude z pračky vytékat voda.
Nasadte opět filtr pracího roztoku a pevně ho zašroubujte.

Otevření dvířek

⚠ Nebezpečí poranění otáčejícím se bubnem.
Při sáhnutí do ještě se točícího bubnu hrozí značné nebezpečí úrazu.
Před vyjímáním prádla se vždy přesvědčte, že stojí buben.

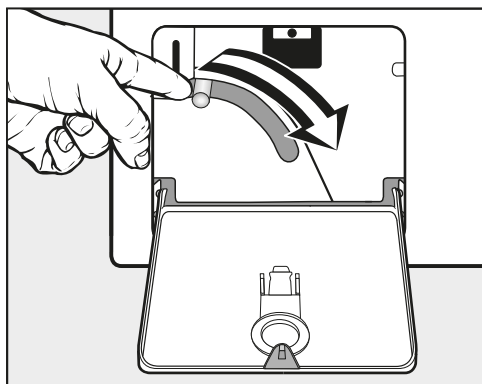


- Pomocí šroubováku odblokujte dvířka.
- Otevřete dvířka.

Co udělat, když ...

Vyprázdnění bubnu

... u provedení s vypouštěcím ventilem



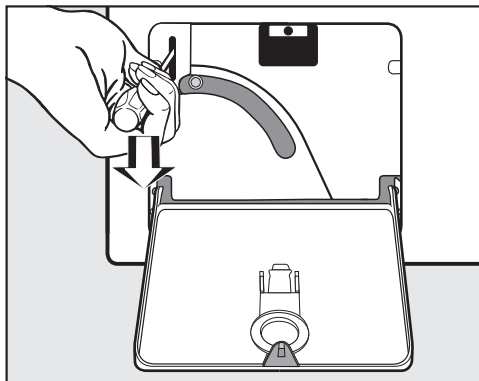
- Zatlačte dolů páčku pro nouzové vypouštění a pevně ji držte, dokud bude vytékat voda.

Otevření dvířek

⚠ Nebezpečí poranění otáčejícím se bubnem.

Při sáhnutí do ještě se točícího bubnu hrozí značné nebezpečí úrazu.

Před vyjímáním prádla se vždy přesvědčte, že stojí buben.



- Pomocí šroubováku odblokujte dvířka.
- Otevřete dvířka.

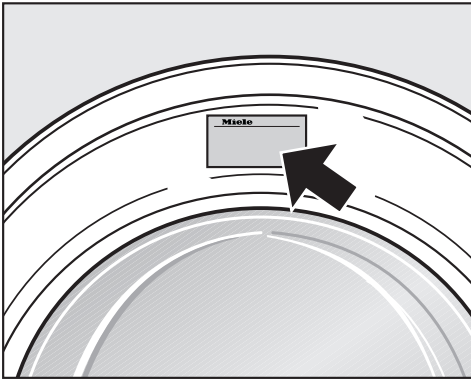
Kontakt při závadách

Při závadách, které nedokážete odstranit sami, podejte prosím zprávu Vašemu specializovanému prodejci Miele nebo servisní službě Miele.

Telefonní číslo servisní služby Miele najdete na konci tohoto dokumentu.

Servisní služba bude potřebovat modelové označení a výrobní číslo. Oba údaje najdete na typovém štítku.

Typový štítek naleznete nad sklem dvířek, když otevřete dvířka pračky:



Příslušenství k dokoupení

Pro tuto pračku obdržíte příslušenství k dokoupení u specializovaných prodejců Miele nebo u servisní služby Miele.

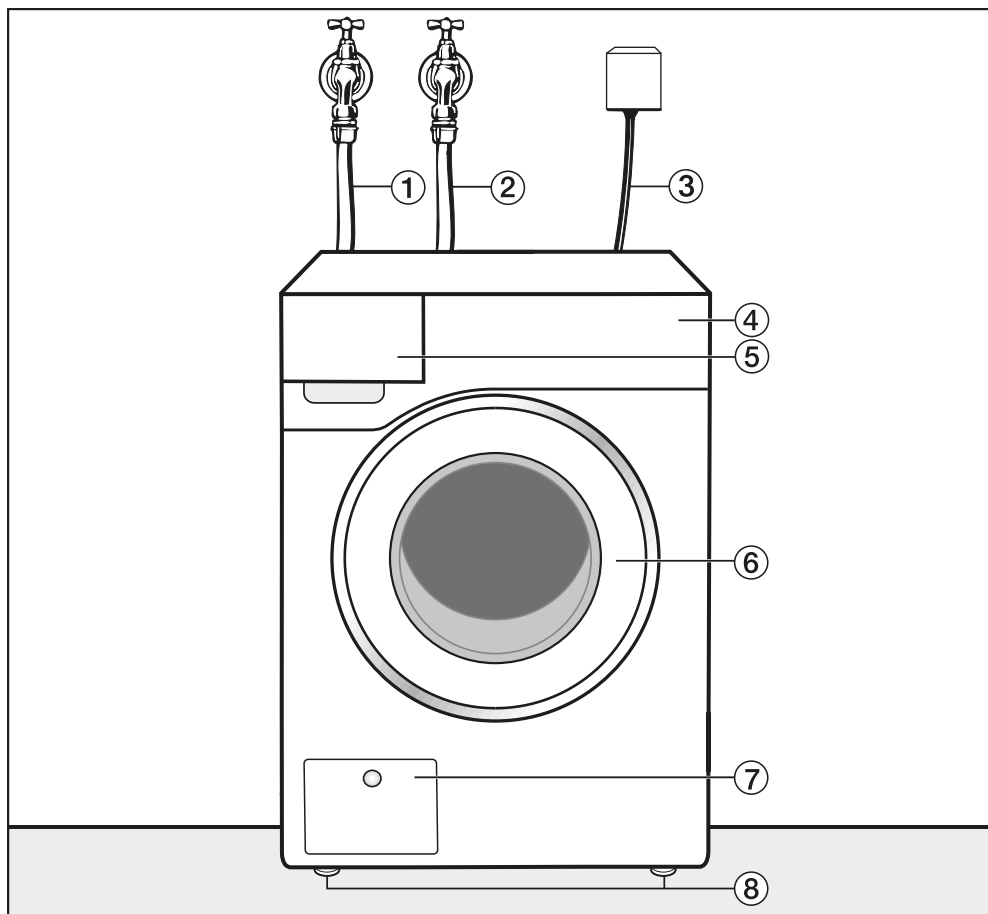
Údržba

Preventivní údržba podporuje bezporuchový provoz a brání zbytečným opravám.

Miele doporučuje pravidelnou údržbu prováděnou servisní službou Miele.

Instalace

Čelní pohled



① přívodní hadice studené vody

② přívodní hadice teplé vody

③ elektrický přípoj

④ ovládací panel

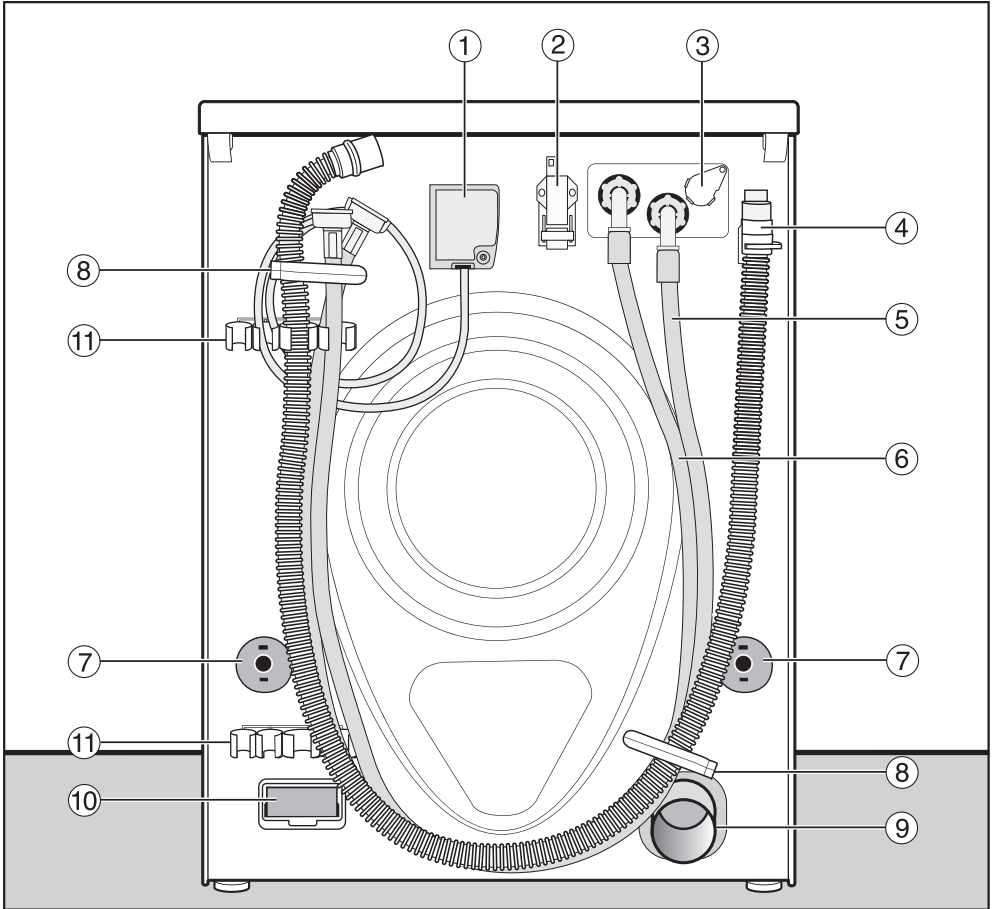
⑤ zásuvka pro dávkování pracích prostředků

⑥ dvířka

⑦ kryt pro přístup k filtru pracího roztoku a vypouštěcímu čerpadlu příp. vypouštěcímu ventilu a nouzovému otvírání dvířek

⑧ výškově nastavitelné nohy

Zadní pohled

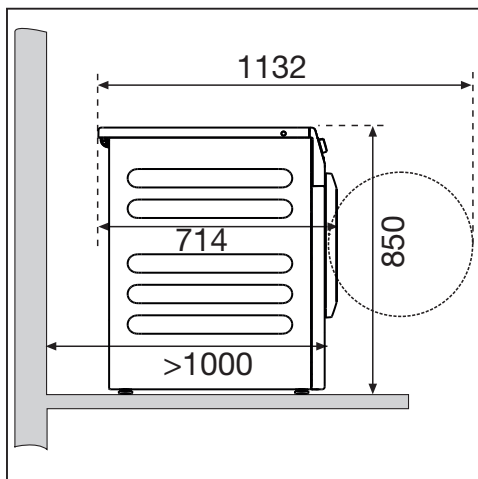


- | | |
|--|---|
| ① elektrický přípoj | ⑦ otočné pojistky s přepravními tyčemi |
| ② rozhraní pro komunikaci s externími přístroji | ⑧ přepravní držáky pro hadice |
| ③ zásuvná pozice pro externí dávkování | ⑨ vypouštěcí trubka (varianta AV) |
| ④ vypouštěcí hadice (varianta LP) | ⑩ šachta pro moduly (pro externí komunikační modul) |
| ⑤ přívodní hadice (studená voda) | ⑪ držák pro vyjmutou přepravní pojistku |
| ⑥ přívodní hadice (teplá voda), pokud je namontovaná | |

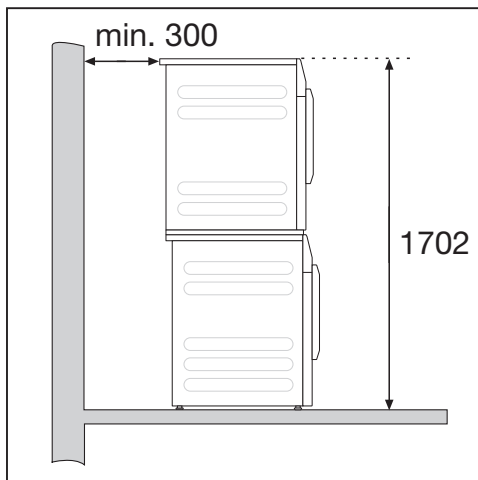
Instalace

Možnosti umístění

Pohled z boku



Věžové uspořádání pračky a sušičky



Pračku lze uspořádat do sloupu se sušičkou Miele. K tomu je nutná montážní sada (příslušenství k dokoupení).

⚠ Umístění pračky a sušičky ve věžovém uspořádání na sokl Miele není dovoleno.

Umístění na sokl

Pračku je možno umístit na ocelový sokl (otevřené nebo uzavřené podstavce, příslušenství Miele k dokoupení) nebo betonový sokl.

⚠ Nebezpečí úrazu nezajištěnou pračkou.

Při umístění na soklu hrozí nebezpečí, že pračka při odstředování spadne ze soklu.

Zajistěte pračku dodaným upevňovacím úhelníkem.

Pokyny k umístění

Vzdálenosti od stěn jsou doporučené pro usnadnění servisních prací. Při omezených podmínkách pro umístění smí být přístroj posunut až ke stěně.

Pračku nelze vestavět pod pracovní desku.

⚠ Škody způsobené vnikající vlhkostí.

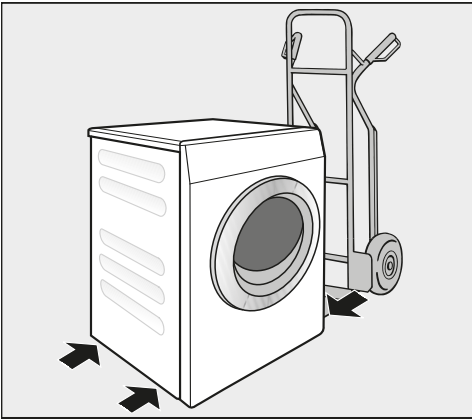
Vlhkost může vést k poškození elektrických dílů.

Nestavte přístroj do bezprostřední blízkosti podlahových výpustí nebo otevřených odtokových žlabů nebo nad ně.

Přeprava pračky na místo instalace

⚠ Nebezpečí úrazu při chybně prováděné přepravě.
Když se pračka převrátí, můžete se poranit a způsobit škody.
Při přepravě pračky dbejte na její stabilitu.

Pračku přepravujte rudlem.



- Pračku přepravujte rudlem jen přes levou nebo pravou boční stěnu.

⚠ Poškození chybnou přepravou.
Při přepravě rudlem se může poškodit zadní a přední stěna pračky.
Pračku přepravujte na rudlu vždy bokem.

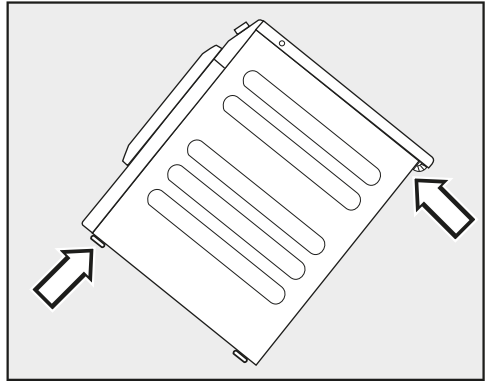
Přenesení pračky na místo instalace

Zadní přesah horní desky můžete uchopit pro přepravu.

⚠ Nebezpečí úrazu při řádně neupevněné horní desce.

Zadní upevnění horní desky může zkřehnout v důsledku vnějších podmínek. Při přenášení se horní deska může utrhnout.

Před přenášením zkontrolujte přesah horní desky, zda je pevně usazený.



- Pračku přenášejte za přední nohy a zadní přesah horní desky.

Instalace

Plocha pro umístění

Jako instalační plocha je nejvhodnější betonová podlaha. Betonová podlaha se na rozdíl od podlahy z dřevěných trámů nebo jiné „měkké“ podlahy jen zřídka rozkmitá při odstředování.

- Postavte pračku svisle a stabilně.
- Nestavte pračku na měkké podlahové krytiny, protože by vibrovala během odstředování.

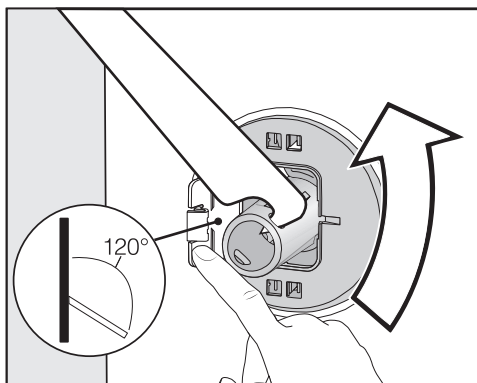
Při umístění na podlaze z dřevěných trámů:

- Postavte pračku na dřevotřískovou desku (nejméně 70 x 60 x 3 cm). Sešroubujte desku s co nejvíce trámy, nikoli však pouze s prkny podlahy.

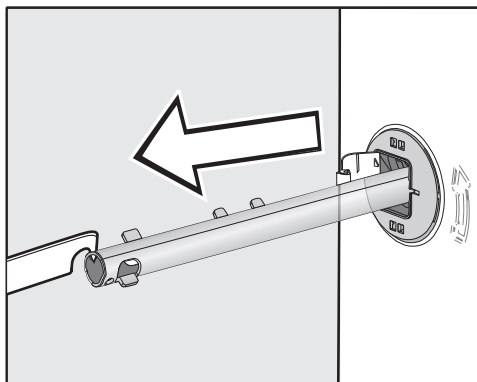
Tip: Postavte pračku do rohu místnosti. V rozích je každá podlaha nejpevnější.

Odstranění přepravní pojistky

Vyjmutí levé přepravní tyče

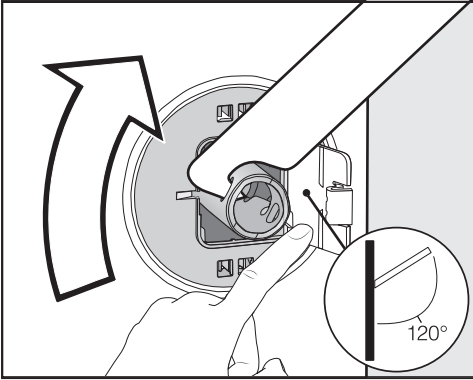


- Zatlačte ven kryt a přiloženým plochým klíčem otočte přepravní tyč o 90°.

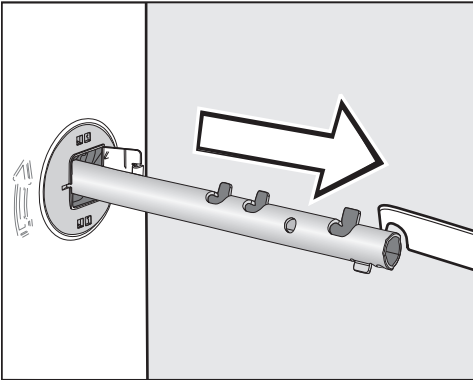


- Vytáhněte přepravní tyč.

Vyjmutí pravé přepravní tyče



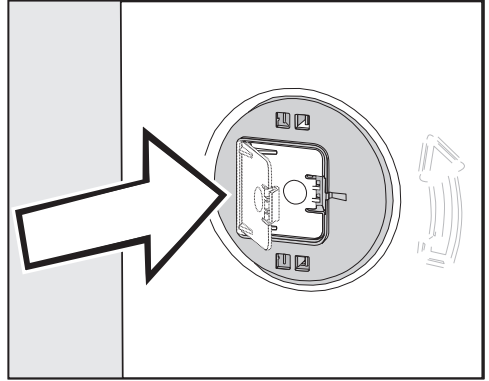
- Zatlačte ven kryt a přiloženým plochým klíčem otočte přepravní tyč o 90°.



- Vytáhněte přepravní tyč.

Uzavření otvorů

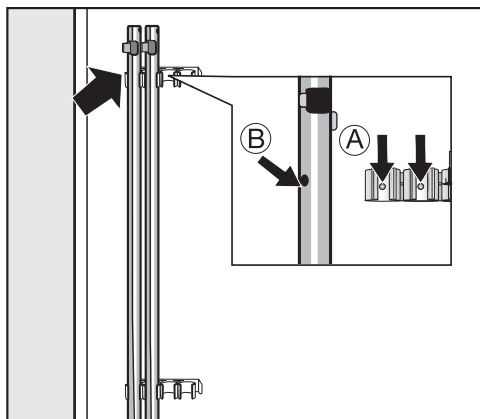
⚠ Nebezpečí úrazu ostrými hranami.
Při sáhnutí do neuzavřených otvorů hrozí nebezpečí úrazu.
Uzavřete otvory po vyjmuté přepravní pojistce.



- Pevně přitlačte kryty, aby zaklaply.

Instalace

Přípevnění přepravních tyčí



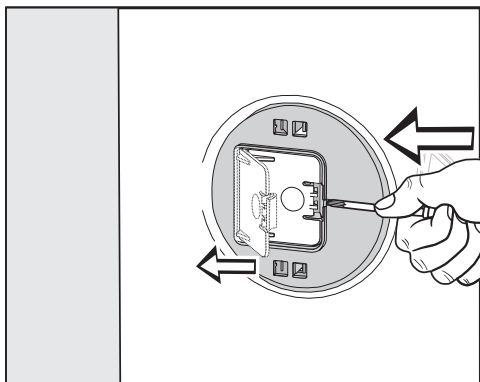
- Upevněte přepravní tyče na zadní stěně pračky.

Tip: Dbejte na to, aby otvory (B) byly nasazeny na čepy (A).

⚠ Poškození chybnou přepravou.
Při přepravě bez přepravní pojistky se pračka může poškodit.
Přepravní pojistku uschovejte. Před přepravou pračky (například při stěhování) přepravní pojistku opět namontujte.

Montáž přepravní pojistky

Otevření krytů



- Špičatým předmětem, například úzkým šroubovákem, tlačte na západku. Kryt se otevře.

Montáž přepravních pojistek

- Montáž proveďte v opačném pořadí demontáže.

Tip: Pozvedněte buben, přepravní tyče se pak dají zasunout snadněji.

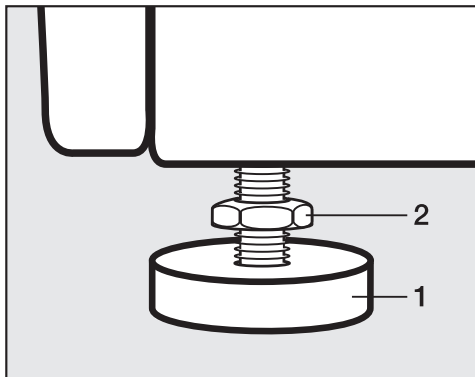
Vyrovnání pračky

Aby byl zajištěn bezporuchový provoz, musí pračka stát svisle a rovnoměrně na všech čtyřech nohách.

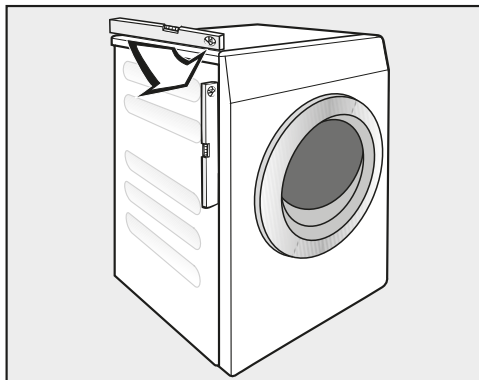
Neodborné umístění pračky zvyšuje spotřebu vody a energie a pračka se může pohybovat po podlaze.

Vyšroubování a zajištění nohy

Pračka se vyrovnává čtyřmi šroubovacími nohami. Ve stavu při dodání jsou všechny nohy zašroubované.



- Přiloženým plochým klíčem povolte kontramatici **2** ve směru hodinových ručiček. Vyšroubujte kontramatici **2** spolu s nohou **1**.



- Vodováhou zkontrolujte, zda pračka stojí svisle.
- Kleštěmi na vodní čerpadla držte nohu **1**. Plochým klíčem dotáhněte kontramatici **2** opět pevně na plášť.

⚠ Škody v důsledku chybně vyrovnané pračky.

Při nezakontrovaných nohách hrozí nebezpečí, že se pračka bude pohybovat po podlaze.

Dotáhněte všechny čtyři kontramaticy noh pevně na plášť. Zkontrolujte také nohy, které jste při vyrovnávání nevyšroubovali.

Instalace

Upevňovací úchytka pro sokl


Upevňovací úchytka brání za provozu pádu pračky ze soklu.

Upevnění pomocí upevňovací úchytky je určeno jen pro sokly z betonu. Sokl musí být hladký a vodorovný. Podklad soklu musí být odolný proti fyzickým zatížením.

Před montáží zkontrolujte, zda sokl splňuje minimální rozměry.

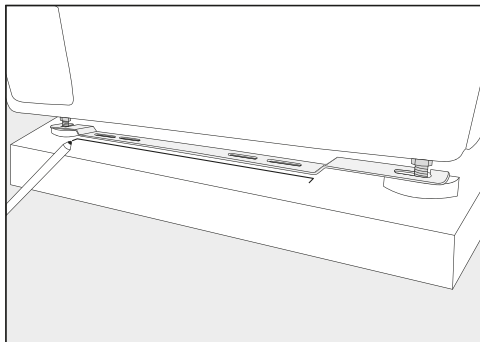
Výška: 6 cm
Šířka: 60 cm
Hloubka: 65 cm

Umístění upevňovací úchytky

 Nebezpečí úrazu ostrými hranami.

Upevňovací úchytka má ostré hrany. Můžete se pořezat o hrany. Na upevňovací úchytce sahejte opatrně. Při montáži upevňovací úchytky nosíte rukavice.

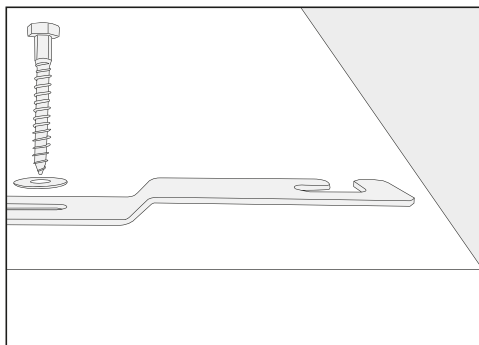
Přední nohy přístroje musí vyčnívat nejméně 3 mm. Pračka již musí být vyrovnaná (viz kapitola „Instalace“, odstavec „Vyrovnání pračky“)



- Tužkou vyznačte polohu přední hrany upevňovací úchytky.
- Upevňovací úchytka opět odstraňte z noh přístroje.
- Pračku opatrně posouvejte, dokud nebudete mít dostatek místa pro montáž upevňovací úchytky.

Montáž upevňovací úchytky

- Položte upevňovací úchytka na značku na soklu.
- Uprostřed obou vnějších podélných otvorů udělejte značku pro vrtané díry.
- Vyvrtajte po 2 dírách (8 mm) o hloubce asi 55 mm.
- Do vyvrtaných děr zastrčte hmoždinky.



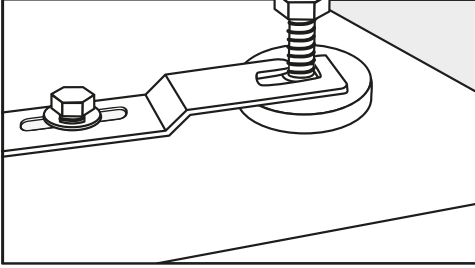
- Pomocí šroubů s šestihlannou hlavou a podložek namontujte upevňovací úchytka.

Šrouby ještě neutahujte pevně, aby se dalo pohybovat upevňovací úchytka.

- Nasad'te upevňovací úchytka na přední nohy přístroje.

Zafixování pračky upevňovací úchytkou

- Posuňte pračku zpátky k namontované upevňovací úchytce.



- Navlečte nohy přístroje mezi nohou a kontramaticí do otvorů upevňovací úchytky.
- Posuňte upevňovací úchytku až na doraz doprava.
- Klíčem utáhněte šrouby s šestihrannou hlavou.

Pračka je zafixovaná v upevňovací úchytce.

Externí řídicí zařízení

Pro připojení externích řídicích zařízení (například inkasních přístrojů, dávkovacích systémů nebo ovladačů při energetické špičce) je nutná jednotka „XCI Box“, která je dostupná jako příslušenství.

Inkasní systém

Pračka může být vybavena inkasním systémem (příslušenství k dokoupení). Přeprogramování, které je při tom nutné, smí provést jen servisní služba nebo specializovaný prodejce Miele.

Pravidelně vyjímejte mince nebo známky z inkasního mincovního zařízení. Jinak se inkasní zařízení ucpe.

Instalace

Připojení vody

Jen pro Německo

Pro ochranu pitné vody musí být namontovaný zpětný ventil mezi vodovodním kohoutkem a přípojkou vody pračky. Při odborně provedené domovní instalaci jsou k tomu určeny přípojky (např. nárožní ventil) tímto bezpečnostním zařízením již vybavené. Zajistěte, aby byl ve Vaší domovní instalaci zpětný ventil.

Při použití zvláštního zpětného ventilu dbejte na následující pořadí:

1. Připevněte zpětný ventil k přípojce vody.
2. Připevněte přívodní hadici vody ke zpětnému ventilu.



Ohrožení zdraví a škody vinou znečištěné přitékající vody.

Kvalita přitékající vody musí odpovídat specifikaci pitné vody země, v níž se pračka provozuje.

Pračku připojte vždy na pitnou vodu.

Přípojka studené vody

Průtočný tlak musí činit nejméně 100 kPa a nesmí překročit 1 000 kPa přetlaku. Pokud je tlak vyšší než 1000 kPa, musí být vestavěn redukční tlakový ventil.

Na připojení je potřebný vodovodní kohoutek s objímkou 3/4". Pokud tento vodovodní kohoutek není k dispozici, tak smí pračku k potrubí s pitnou vodou namontovat pouze kvalifikovaný instalatér.

Šroubovací objímka je pod připojovacím tlakem vody.

Zkontrolujte, zda přípojka nevykazuje únik. Pomalu otevřete vodovodní kohoutek. Případně opravte usazení těsnění a šroubovací objímku.

Přívodní hadice studené vody není vhodná pro připojení teplé vody.

Přechod na provoz se studenou vodou

Pokud se pračka nepřipojuje na teplou vodu, musí se nastavení *voda hlavní praní*, *voda předepírání* a *voda máchání* nastavit na *studená* (viz kapitola „Uživatelská úroveň“).

- Odšroubujte hadici teplé vody.
- Našroubujte dodanou záslepku.

Údržba

V případě výměny použijte pouze originální hadice Miele s destrukčním tlakem vyšším než 7 000 kPa.

Pro ochranu ventilů přívodu vody je jedno sítko ve volném konci přívodní hadice a jedno sítko ve vstupním hrdle.

Ochranná sítko nesmíte odstranit.

Příslušenství – prodloužení hadice

Jako příslušenství jsou u specializovaného prodejce Miele nebo u servisní služby Miele k dostání hadice o délce 2,5 m nebo 4,0 m.

Připojení na teplou vodu*

Teplota teplé vody nesmí překročit 70 °C.

Aby při provozu s teplou vodou byla co nejmenší spotřeba energie, nechte pračku připojit na okružní potrubí teplé vody. Paprsková potrubí (jednotlivá potrubí k výrobě teplé vody) vedou při nestálém používání k ochlazení vody v potrubí. Na zahřátí prací lázně se pak musí použít více energie.

Pro připojení teplé vody platí stejné podmínky jako pro připojení studené vody.

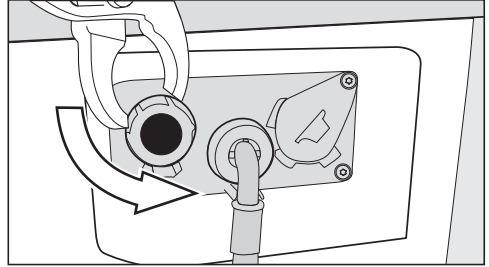
Přívodní hadice (teplá – červené pružky) se připojuje k vodovodnímu koutku.

Připojení pračky jen na potrubí teplé vody není možné.

* U některých provedení není namontovaná hadice teplé vody.

Přechod na provoz s teplou vodou

Pokud se má pračka připojit na teplou vodu, mohou se nastavení *voda hlavní praní*, *voda předpraní* a *voda máchání* nastavit na teplá (viz kapitola „Uživatelská úroveň“).



- Odšroubujte zásepku z ventilu teplé vody.
- Našroubujte hadici teplé vody.

Instalace

Vypouštění vody

Vypouštěcí ventil

Přístroj se vypouští motorem poháněným vypouštěcím ventilem. Běžným úhlovým hrdlem DN 70 lze provést připojení k podlahovému odvodu vody (podlahové výpusti s pachovým uzávěrem), který je třeba zajistit v místě instalace.

Vypouštěcí čerpadlo

Prací roztok se odčerpává vypouštěcím čerpadlem s výtlačnou výškou 1 m. Hadice musí být nainstalována bez zalomení, aby nebyl omezen odtok vody. Na konci hadice může být zaháknuto koleno (příslušenství).

Možnosti odtoku vody

1. Napojení na umělohmotnou odpadní rouru s gumovou vsuvkou (sifon není bezpodmínečně nutný).
2. Napojení na umyvadlo s umělohmotnou závitovou spojkou.
3. Odtok do podlahové výpusti (kanálu).

Pokud je to nutné, lze hadici prodloužit až na 5 m. Příslušenství je k dostání ve specializovaných obchodech Miele nebo u servisní služby Miele.


Pro výtlačné výšky nad 1 m (do 1,6 m) je ve specializovaných obchodech nebo u servisní služby Miele k dostání výměnné vypouštěcí čerpadlo.

Elektrické připojení

Popis platí pro pračky se síťovou zástrčkou i pro pračky bez síťové zástrčky.

Pro pračky se síťovou zástrčkou platí:

- Pračka je připravená k připojení.
- Musí být vždy zajištěn přístup k síťové zástrčce, aby bylo kdykoliv možné pračku odpojit od elektrické sítě.

 Škody v důsledku chybného připojení napětí.

O jmenovitém příkonu a příslušném jistění informuje typový štítek.


Srovnajte údaje na typovém štítku s parametry elektrické sítě.

Přístroj smí být připojen jen k pevně namontované elektrické instalaci provedené podle VDE 0100 nebo národních a místních ustanovení.

Nepoužívejte prodlužovací kabely nebo vícenásobné stolní zásuvky, abyste vyloučili potenciální zdroj nebezpečí (např. nebezpečí požáru v důsledku přehřátí).

Pokud se počítá s pevným připojením, musí být v místě instalace k dispozici vypínač odpojující všechny póly. Za odpojovací zařízení se považují vypínače se vzdáleností rozpojených kontaktů více než 3 mm. Patří k nim např. jističe vedení, pojistky a stykače (IEC/EN 60947). Toto připojení smí provést jen kvalifikovaný elektrikář.

Zástrčné spojení nebo odpojovací zařízení musí být stále přístupné.

 Nebezpečí úrazu napětím sítě.

Když je pračka odpojena od elektrické sítě, musí být místo odpojení zajištěno před opětovným zapnutím z nedopatření.

Postarejte se o to, aby bylo odpojovací zařízení uzamykatelné nebo je nutné stále kontrolovat místo odpojení.

Novou instalaci připoje, změny zařízení nebo kontrolu ochranného vodiče včetně stanovení správného jistění smí provést vždy jen elektrický mistr s koncesí nebo uznaný kvalifikovaný elektrikář, neboť tyto osoby znají příslušné předpisy VDE a zvláštní požadavky elektrického rozvodného podniku.

Má-li být pračka přepnuta na jiný druh napětí, dbejte návodu k přepnutí ve schématu zapojení. Přepnutí smí provést jen pověřený specializovaný obchod nebo servisní služba Miele.

Technické údaje

výška	850 mm
šířka	596 mm
šířka (přístroj s nerezovým horním krytem)	605 mm
hloubka	714 mm
hloubka při otevřených dvířkách	1132 mm
hmotnost	asi 100 kg
max. zatížení podlahy za provozu	3000 N
kapacita	7,0 kg suchého prádla
přípojné napětí	viz typový štítek na zadní straně přístroje
jmenovitý příkon	viz typový štítek na zadní straně přístroje
jištění	viz typový štítek na zadní straně přístroje
hladina akustického výkonu L_{pA} dle křivky A normy EN ISO 11204/11203	< 70 dB re 20 μ Pa
minimální průtočný tlak vody	100 kPa (1 bar)
maximální průtočný tlak vody	1 000 kPa (10 bar)
délka přívodní hadice	1,55 m
délka připojovacího kabelu	1,80 m
max. výtlačná výška (vypouštěcí čerpadlo)	1,00 m
světlo emitující diody LED	třída 1
použité normy k bezpečnosti výrobku	dle EN 50571, EN 60335
udělené zkušební značky	viz typový štítek
kmitočtové pásmo WiFi modulu	2,4000 GHz – 2,4835 GHz
maximální vysílaný výkon WiFi modulu	< 100 mW

Prohlášení o shodě

Miele tímto prohlašuje, že tato pračka odpovídá směrnici 2014/53/EU.

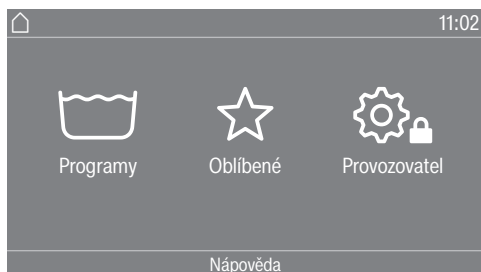
Úplný text prohlášení o shodě EU je k dispozici na následující internetové adrese:


- www.miele.cz
- Servis, vyžádání informací, návody k obsluze na www.miele.de/haushalt/informationsanforderung-385.htm uvedením názvu výrobku nebo výrobního čísla

Uživatelská úroveň

Otevření uživatelské úrovně

- Zapněte pračku.



- Stiskněte sensorové tlačítko Provozovatel .

Displej přejde do menu Uživatelská úroveň.

Přístup přes kód

Uživatelská úroveň se musí otevřít pomocí kódu.



Kód je **000** (nastavení z výroby).

Změna kódu

Kód pro přístup k uživatelské úrovni můžete změnit, abyste pračku chránili před přístupem nepovolanými osobami.

Pokud kód později zapomenete, musíte informovat servisní službu. Servisní služba musí kód vynulovat. Nový kód si poznamenejte a bezpečně ho uložte.


Ukončení nastavení

- Stiskněte sensorové tlačítko .
- Displej se vrátí o jednu úroveň menu.
- Stiskněte sensorové tlačítko .
- Displej přejde do hlavního menu.

Obsluha/zobrazení

Jazyk


Na displeji se mohou zobrazovat různé jazyky. Prostřednictvím submenu jazyk můžete zvolit pevně nastavený jazyk uživatele.

Pro probíhající program lze jazyk uživatele změnit sensorovým tlačítkem .


Jazykový vstup

Na displeji se mohou zobrazovat různé jazyky obsluhy. Tímto nastavením stanovujete, jakým způsobem se volí jazyky.

Mezinárodní

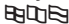
Na výběr je 6 jazyků. Sensorové tlačítko  není aktivní. Pověšimněte si nastavení Stanovit jazyky.

Volba jazyka

Sensorovým tlačítkem  lze zvolit jazyk. Na výběr jsou všechny jazyky (nastavení z výroby).

Pořadí prvních čtyř jazyků se může měnit. Na tomto místě se zobrazují jazyky, které se volí nejčastěji.

Standardní jazyk

Jazyk obsluhy nelze změnit. Jazyk obsluhy odpovídá jazyku uživatele. Sensorové tlačítko  není aktivní.

Stanovit jazyky

Jazyky pro nastavení Jazykový vstup
Mezinárodní lze změnit.

Lze zvolit 6 jazyků. Na výběr jsou všechny jazyky.

Když se má doplnit nový jazyk do jazykového vstupu:

- Zvolte jazyk, který má být nahrazen.

Zobrazují se všechny jazyky, které jsou k dispozici.

- Zvolte a potvrďte jazyk, který má nahradit předtím zvolený jazyk.

Nový jazyk se objeví na místě, na němž byl nahrazen starý jazyk.

Jas displeje

Jas displeje lze změnit. Nastavení závisí na světelných poměrech v prostředí instalace.

Nastavení se provádí v 10 stupních.

Uživatelská úroveň

Denní čas

Po zvolení formátu času lze nastavit denní čas.

Formát času

- formát 24h (nastavení z výroby)
- formát 12h
- bez denního času

nastavit

- Je možno nastavit denní čas.

Datum

Po volbě formátu data lze nastavit datum.

Formát data

- DD.MM.YYYY
- YYYY.MM.DD
- MM.DD.YYYY

Datum

- Lze nastavit datum.

Hlasitost

Lze změnit hlasitost různých signálů.

- tón konce
- tón tlačítek
- uvítací tón

Nastavení se provádí v 7 stupních a lze je navíc vypnout.

- tón chyby

Tón chyby lze zapnout nebo vypnout.

Zobrazení parametrů

Při volbě programu se zobrazují různé parametry jako teplota, počet otáček, extra funkce atd. Stanovujete, které parametry se nemají zobrazovat. Tyto parametry pak ani nelze změnit při volbě programu.

Nastavení z výroby: zobrazují se všechny parametry (oranžově označené)

Třídění extra funkcí

V nastavení Zobrazení parametrů se ve spodním řádku zobrazuje Uspořádat extra. Pro změnu pořadí extra funkcí tiskněte sensorové tlačítko (viz kapitola „Uživatelská úroveň“, odstavec „Uspořádání programů“.

Režim vypnutí zobrazení

Pro úsporu elektrické energie se displej vypíná. Pomalu bliká sensorové tlačítko *start/stop*.

Změna tohoto nastavení vede ke zvýšené spotřebě elektrické energie.

vyp.

Nevypíná se.

Zap. (10 min), ne během pr.

Displej zůstane v průběhu programu zapnutý, ale 10 minut po skončení programu se vypne.

Logo (10 min), ne během pr.

Displej zůstane v průběhu programu zapnutý. 10 minut po skončení programu se rozsvítí logo.

Zapne po 10 min

Displej se vypne po 10 minutách.

Zap. (30 min), ne během pr.

Displej zůstane v průběhu programu zapnutý, ale 30 minut po skončení programu se vypne.

Logo (30 min), ne během pr.

Displej zůstane v průběhu programu zapnutý. 30 minut po skončení programu se rozsvítí logo.

Zapne po 30 min

Displej se vypne po 30 minutách.

Režim vypnutí přístroje

Pro úsporu energie se pračka vypne po skončení programu, nebo pokud nenásleduje žádná obsluha. To lze změnit.

Změna tohoto nastavení vede ke zvýšené spotřebě elektrické energie.

- bez vypnutí
- vypnutí po 15 minutách (nastavení z výroby)
- vypnutí po 20 minutách
- vypnutí po 30 minutách

Časová předvolba

Indikaci předvolby startu (časovač) lze zapnout nebo vypnout.

Nastavení z výroby: zap.

Memory

Pračka po spuštění programu uloží do paměti naposledy zvolená nastavení pracího programu (teplotu, počet otáček a některé volby).

Při opakovaném zvolení tohoto pracího programu pračka zobrazí uložená nastavení.

Nastavení z výroby: vyp.

Uživatelská úroveň

Jednotka teploty

Můžete zvolit, v jaké jednotce se budou zobrazovat teploty.

Nastavení z výroby: °C/Celsius

Jednotka hmotnosti

Můžete zvolit, zda se množství naplnění bude zobrazovat v „kg“ nebo v „lbs“. Údaj lze navíc vypnout.

Nastavení z výroby: kg

Logo

Můžete zvolit, zda se na displeji bude zobrazovat logo „Miele Professional“ nebo Vaše vlastní logo.

Při nastavení Řízení musí být zvolená volba VP -logo.

Kód Provozovatel

Můžete změnit kód pro přístup k uživatelské úrovni.

- Zadejte aktuální kód.
- Zadejte nový kód.

Volba programu

Řízení

Můžete nastavit, aby se obsluha pračky prováděla jako „varianta pro veřejné prádelny“. Zjednodušené ovládání se provádí zkrácenou volbou. Obsluhující osoby nemohou změnit přednastavené programy.

Tip: Než budete volit následující volby, nejprve na pračce proveďte všechna nutná nastavení a změny.

Při volbě „VP -jednod.“ nebo „VP -logo“ již po ukončení menu *uživatelská úroveň* nelze otevřít uživatelskou úroveň prostřednictvím displeje. Pokud chcete změnit další nastavení, musíte postupovat podle následujícího popisu.

Otevření uživatelské úrovně (varianta pro veřejné prádelny)

- Zapněte pračku a otevřete dvířka pračky.
 - 1 Stiskněte sensorové tlačítko *start/stop* a během kroků 2—3 je držte stisknuté.
 - 2 Zavřete dvířka pračky.
 - 3 Počkejte, dokud nebude trvale svítit sensorové tlačítko *start/stop*, které nyní rychle bliká.
 - 4 Až bude sensorové tlačítko *start/stop* trvale svítit, tlačítko *start/stop* uvolněte.

Možnosti řízení

Standardní (nastavení z výroby).

Lze zobrazit všechny funkce a programy.

VP -jednoduché

Na výběr je až 12 programů. V nastavení Oblíbené programy stanovujete, které z programů se budou nabízet.

VP -logo

Na výběr je až 12 programů. V nastavení Oblíbené programy stanovujete, které programy se budou nabízet.

Externí volba programu

Volba programu se provádí pomocí komunikačního modulu například přes externí terminál.

Programové balíčky

Volbu programu lze rozšířit aktivací jednotlivých programů z programových paketů cílových skupin.

Zvolené programy (oranžově označené) z programových paketů se při volbě programu zobrazují na displeji.

Oblíbené programy

Můžete upravit až 12 pracích programů a uložit je jako oblíbené programy.

Uložené programy se na displeji zobrazují v položce *oblíbené programy*.

U varianty řízení VP -jednoduché a VP -logo lze zvolit všechny programy seznamu oblíbených programů.

Varianty řízení stanovujete v Řízení.

Tip: Každému programu můžete přiřadit samostatnou barvu. K tomu musí být v položce Označit progr. barevně zvoleno nastavení *zap*.

Změna oblíbených programů

- Zvolte program, který se má změnit nebo vyměnit.
- Stiskněte symbol programu nebo nastavení, které se má změnit.

Otevře se další menu, v němž můžete zvolit nový program nebo změnit parametry.

- Stiskněte sensorové tlačítko uložit.

Vaše volba je aktivovaná.

Snížení počtu oblíbených programů

Počet oblíbených programů můžete snížit „deaktivací“ jednotlivých programů.

- Zvolte program, který se má deaktivovat.
- Program potvrďte.
- Z výběrového seznamu zvolte <prázdný> místo programu.

Zmenší se výběr v ☆ Oblíbené a výběr ve variantě řízení VP -jednoduché a VP -logo.

Po deaktivaci programu se místo něho zobrazuje <prázdný>. Kdykoli můžete přidat program.

Uživatelská úroveň

Když všechny programy „deaktivujete“, lze počet oblíbených programů snížit až na 0. V tomto případě se již nezobrazuje výběr ☆ Oblíbené v hlavním menu.

Počet oblíbených programů nesnížte na 0, když pak chcete nastavit variantu řízení VP -jednoduché nebo VP -logo.

Změna pořadí oblíbených programů

Pořadí oblíbených programů můžete změnit přesunutím programů.

- Stiskněte program, který chcete přesunout.

Zvolený program získá oranžový rámeček.

- Držte prst na programu.
- Přesuňte program na požadované místo.

Speciální programy

Můžete si individuálně sestavit 5 speciálních programů a uložit je jako vlastní prací programy s volitelným názvem.

V nastavení *programové pakety* musí být předem aktivované speciální programy.

Zapište názvy svých speciálních programů a jejich základní nastavení do tabulky „Speciální programy“ v kapitole „Přehled programů“.

- Teplota: teplotu lze zvolit v několika stupních od studená až po 90 °C.
- Prací blok: lze zvolit jeden nebo několik pracích bloků.
- Otáčky: počet otáček při odstředování lze zvolit ve stupních od 0 ot/min do 1 400 ot/min.

Seřadit programy

Uvnitř seznamu programů a seznamu oblíbených programů lze programy přesouvat.

Nastavení z výroby: vyp.

Přesouvání programů

- Stiskněte sensorové tlačítko programu, který byste chtěli přesunout.
- Sensorové tlačítko držte stisknuté, dokud se nezmění rámeček.
- Přesuňte program na požadované místo.

Označit progr. barevně

Oblíbenému programu můžete přiřadit barvu. Kolem oblíbeného programu se v seznamu oblíbených programů vytvoří barevný rámeček, jehož barvu si můžete zvolit.

Nastavení z výroby: zap.

Hygiena

Program Hygiena přístroje se zobrazuje v seznamu speciálních programů.

Když byl použit program s méně než 60 °C, tak se pak na displeji objeví výzva ke spuštění programu Hygiena přístroje.

Nastavení z výroby: vyp.

Kód Expert

Pro stornování dezinfekčního programu musíte zadat kód. Kód lze změnit.

Kód je: 0 0 0

Pokud kód změníte, nový kód si poznamenejte.

Technologie

Ochrana proti pomačkání

Ochrana proti pomačkání snižuje tvorbu záhybů po skončení programu. Buben se pohybuje ještě až 30 minut po skončení programu.

Dvířka pračky můžete kdykoli otevřít.

Nastavení z výroby: zap.

Hladina vody vyvážka/bar.

V programu *vyvážka/barevné prádlo* lze zvýšit hladinu vody pro hlavní praní.

- + 0 mmVS (nastavení z výroby)
- + 10 mmVS
- + 20 mmVS
- + 30 mmVS

Hladina vody snadno ošetř.

V programu *snadno ošetřovatelné* lze zvýšit hladinu vody pro hlavní praní.

- + 0 mmVS (nastavení z výroby)
- + 10 mmVS
- + 20 mmVS
- + 30 mmVS

Uživatelská úroveň

Tepl. přepr. vyvářka/bar.

V programu *vyvářka/barevné prádlo* lze zvolit teplotu pro přeprání.

- 30 °C (nastavení z výroby)
- 35 °C
- 40 °C
- 45 °C

Doba praní

Přeprání vyvářka/barevné

V programu *vyvářka/barevné prádlo* je možné prodloužit dobu přeprání.

- + 0 min (nastavení z výroby)
- + 6 min
- + 9 min
- + 12 min

Vyvářka/barevné

V programu *vyvářka/barevné prádlo* je možné prodloužit dobu hlavního praní.

- + 0 min (nastavení z výroby)
- + 10 min
- + 20 min
- + 30 min
- + 40 min

Snadno ošetřovatelné

V programu *snadno ošetřovatelné* je možné prodloužit dobu hlavního praní.

- + 0 min (nastavení z výroby)
- + 5 min
- + 10 min
- + 15 min
- + 20 min

Předmáchání vyvářka/bar.

V programu *vyvářka/barevné prádlo* je možno aktivovat předmáchání.

Nastavení z výroby: vyp.

Předmáchání snadno ošetř.

V programu *snadno ošetřovatelné* je možno aktivovat předmáchání.

Nastavení z výroby: vyp.

Přeprání VY/BA/SO

V programech *vyvářka/barevné prádlo* a *snadno ošetřovatelné* můžete zvolit, zda bude přeprání trvale připnuté nebo je lze zvolit při volbě programu.

Nastavení z výroby: Výběr menu

Počet mách. vyvážka/bar.

V programu *vyvážka/barevné prádlo* je možno změnit počet cyklů máchání.

- 1 cyklus máchání
- 2 cykly máchání (nastavení z výroby)
- 3 cykly máchání
- 4 cykly máchání
- 5 cyklů máchání

Počet mách. snadno ošetř.

V programu *snadno ošetřovatelné* je možno změnit počet cyklů máchání.

- 2 cykly máchání (nastavení z výroby)
- 3 cykly máchání
- 4 cykly máchání

Máchání s dezinfekcí

V dezinfekčních programech s volbou teploty nejméně 60°C lze aktivovat další cykly máchání.

Máchá se v horké vodě. Prodlouží se doba trvání programu.

Prádlo může být při skončení programu na dotyk horké.

Při vyjímání prádla buďte opatrní.

Nastavení z výroby: vyp.

Množstevní automatika

Pračka má množstevní automatiku. Hladiny vody a doby trvání programu se v některých programech přizpůsobují množství naplnění.

Při vypnuté množstevní automatice se program vždy provádí pro úplnou náplň. Nastavení z výroby: zap.

Řízená spotř. energie

Pokud je tato volba zapnutá, je zajištěna optimální spotřeba energie v programech *vyvážka*, *barevné prádlo* a *snadno ošetřovatelné*.

Nastavení z výroby: zap.

Servis

Čištění vyp. čerpadla

Uživateli se zobrazí, že musí být vyčištěn filtr vypouštěcího čerpadla.

Upozornění se zobrazuje po každých 500 provozních hodinách.

Hlášení se objeví na konci programu.

Nastavení z výroby: vyp.

Uživatelská úroveň

Servisní interval

Na displeji se může zobrazit servisní informace. Při tom lze nastavit datum nebo počet provozních hodin.

Lze zvolit až 3 hlášení s vlastními texty.

Vaše individuálně volitelné textové hlášení se zobrazí na konci programu a pomocí *OK* lze jeho zobrazení zrušit. Na konci dalšího programu následuje znovu totéž textové hlášení.

Nastavení

Pomocí nich stanovujete interval (v hodinách nebo podle data), v jakém se bude objevovat textové hlášení.

- Nastavení z výroby: vyp.
- podle času
Můžete pak zvolit časový interval 1–9999 hodin.
- podle data
Můžete pak zadat datum.

Textové hlášení

Zde zadáváte svoje individuální textové hlášení pro plánovanou údržbářskou práci.

Zrušení zobrazení

Textové hlášení se zobrazuje tak dlouho, dokud zobrazení trvale nezrušíte. Textové hlášení se pak objeví znovu až s dosažením dalšího intervalu.

Externí aplikace

Snímání napl. zásobníku

Externí hardware se připojuje přes Miele XCI Box.

Přes kontakt nasávací trubice lze snímat, zda jsou prázdné zásobníky tekutých pracích prostředků. Při prázdných zásobnících se zobrazí hlášení na displeji.

- vyp. (nastavení z výroby)
- spínací kontakt
Nasávací trubice mají spínací kontakt.
- rozpínací kontakt
Nasávací trubice mají rozpínací kontakt.

Automatické dávkování

Lze aktivovat automatické dávkování externím dávkovacím systémem.

Nastavení z výroby: vyp.

Justážní hodnota dávkování 1–6

Aby bylo možné reagovat na tolerance vyskytující se během chodu v čerpacím systému, lze korigovat dávkované množství (ml/min) čerpadel.

Kalibrační hodnotu je možné ve 3 stupních snížit nebo ve 3 stupních zvýšit.

Kalibrační hodnota se podle zvoleného stupně 1krát, 2krát nebo 3krát zvýší nebo sníží o justážní hodnotu.

Kalibrační hodnotu a justážní hodnotu musí servisní služba zapsat do dat pro dávkovací čerpadla.

Čítač včas. varování

Externí hardware se připojuje přes Miele XCI Box.

Interní počítadlo hlásí, že bude brzy prázdný jeden z externích dávkovacích zásobníků. Příslušné počítadlo se pak musí vynulovat.

Signál odpoj. ve špičce

Externí hardware se připojuje přes Miele XCI Box.

Vypnutí ve špičce umožňuje začlenit pračku do systému řízení energie. Když je zaregistrován signál, na krátko se vypne topení pračky.

Pračku lze provozovat na zařízení pro vypnutí ve špičce jen tehdy, když je toto zařízení spojeno s pračkou přes Miele XCI Box.

- žádná funkce (nastavení z výroby)
- vypnutí ve špičce s 230 V
- vypnutí ve špičce s 0 V
- KOM modul

Zamezit odpoj. ve špičce

U dezinfekčních programů lze vypnutí ve špičce zablokovat. Když je zaregistrován signál, topení pračky se nevypne.

Nastavení z výroby: vyp.

Výběr KOM-modulu

Tato pračka je vybavená vestavěným WiFi modulem. Pračku však lze vybavit také externím modulem.

- vyp.
- interní modul (nastavení z výroby)
Používá se interní WiFi modul.
- externí modul

V šachtě pro moduly je zasunutý modul XKM nebo modul RS232.

Uživatelská úroveň

Disponibilita digitálních produktů Miele

Použití digitálních produktů Miele závisí na dostupnosti služeb ve Vaší zemi.

Různé služby nejsou k dispozici v každé zemi.

Informace k dostupnosti obdržíte na internetové stránce www.miele.com.

WiFi

Zařídte si připojení své pračky do sítě.

- Inicializovat

Toto hlášení se zobrazuje jen tehdy, když pračka ještě nebyla připojena do WiFi sítě.

- Deaktivovat (zobrazuje se, když je síť aktivovaná)

Síť zůstává inicializovaná, WiFi funkce se vypne.

- Aktivovat (zobrazuje se, když je síť deaktivovaná)

WiFi funkce se opět zapne.

- Stav připojení (zobrazuje se, když je síť aktivovaná)

- kvalita příjmu WiFi
- název sítě
- IP adresa

- Znovu inicializovat (zobrazuje se, jen když je inicializované)

Ruší WiFi přihlášení (síť), aby se hned zase provedla nová inicializace.

- Vynulovat (zobrazuje se, jen když je inicializované)

Síť již není inicializovaná. Pro opětovné používání sítě musí být provedeno nové navázání spojení.

- WiFi se vypne

- Připojení k WiFi se vrátí na nastavení z výroby

Vytvoření WiFi

Jsou možné 2 způsoby připojení.

WPS

- Do 2 minut na svém routeru aktivujte funkci „WPS“.

Tip: Pokud po uplynutí časové prodlevy není navázání spojení ještě provedeno, musíte postup zopakovat.

Soft-AP

- Do 10 minut aktivujte funkci pomocí Miele App na svém smart zařízení.

Tip: App Vás provede dalšími kroky.

Přihlášení do sítě

Datum a denní čas lze synchronizovat přes síť.

- vyp.

Datum a denní čas se nesynchronizují přes síť.

- jako master

Přístroj je ve svazku bez připojení k internetu. Přístroj je deklarován jako master a posílá data *slave* přístrojům.

- jako slave

Přístroj je ve svazku s připojením k internetu. Všechny přístroje se nastavují na *slave*. Data se synchronizují s internetem.

Remote

Volba programu se provádí externím terminálem.

Nastavení z výroby: zap.

RemoteUpdate

Funkcí RemoteUpdate je možné aktualizovat software Vaší pračky.

Nastavení z výroby: zap.

Když nenainstalujete některou aktualizaci RemoteUpdate, můžete svoji pračku používat tak, jak jste zvyklí. Miele však doporučuje aktualizace RemoteUpdate instalovat.

Aktivace

Položka menu RemoteUpdate se zobrazuje a je volitelná jen tehdy, když jste pračku zapojili do své WiFi sítě.

Některé update softwaru může provádět jen servisní služba Miele.

Průběh aktualizace RemoteUpdate

Když je pro Vaši pračku k dispozici RemoteUpdate, zobrazí se Vám to v otevřené uživatelské úrovni.

Můžete si zvolit, zda RemoteUpdate chcete spustit ihned, nebo později. Pokud zvolíte „spustit později“, následuje tento dotaz po dalším zapnutí pračky.

RemoteUpdate může trvat několik minut.

Při RemoteUpdate je třeba dbát následujícího:

- Pokud nedostanete hlášení, není k dispozici žádná aktualizace RemoteUpdate.
- Nainstalovanou RemoteUpdate nelze zrušit.
- Nevypínejte pračku během provádění RemoteUpdate. Jinak se RemoteUpdate stornuje a nenainstaluje.

Uživatelská úroveň

SmartGrid

Nastavení SmartGrid se zobrazuje jen tehdy, když je inicializovaná a aktivovaná WiFi síť. Touto funkcí můžete svoji pračku nechat automaticky spustit v době zvláště příznivého elektrického tarifu svého dodavatele energie.

Pokud jste aktivovali SmartGrid, má senzorové tlačítko časovač novou funkci. Senzorovým tlačítkem „časovač“ nastavíte SmartStart. Pračka se pak spustí ve Vámi zadaném časovém intervalu signálem zasláným Vaším dodavatelem energie. Pokud až do nejpozdějšího možného okamžiku spuštění Váš dodavatel energie nevyšle spouštěcí signál, pračka se spustí automaticky.

Nastavení z výroby: vyp.

Parametry přístroje

Ochlazení prací lázně

Na konci hlavního praní nateče do bubny voda navíc, aby ochladila prací roztok.

Ochlazování pracího roztoku se provádí, když jsou zvolené programy s teplotou 70 °C a vyšší.

Ochlazování pracího roztoku by se mělo aktivovat:

- při zavěšení vypouštěcí hadice do umyvadla nebo výlevky, aby se předešlo nebezpečí opaření.
- u budov, jejichž odtokové trubky neodpovídají normě DIN 1986.

Nastavení z výroby: zap.

Přívod vody

Předepřání

Lze zvolit druh vody pro předepřání.

- studená
Pro předepřání se napouští jen studená voda.
- teplá
Pro předepřání se navíc napouští teplá voda.
Napouštění teplé vody je přípustné, jen když je zvolená teplota praní vyšší než 30 °C.

Hlavní praní

Lze zvolit druh vody pro hlavní praní.

- studená
Pro hlavní praní se napouští jen studená voda.
- teplá
Pro hlavní praní se navíc napouští teplá voda.
Napouštění teplé vody je přípustné, jen když je zvolená teplota praní vyšší než 30 °C.

Pokud pračka není připojená na teplou vodu, prodlouží se doby trvání programů a liší se od zobrazené zbývajících dob.

První máchání

V některých programech lze zvolit druh vody pro první cyklus máchání.

- studená (nastavení z výroby)
Pro první cyklus máchání se napouští jen studená voda.
- teplá
Pro první cyklus máchání se navíc napouští teplá voda.

Poslední máchání

V některých programech lze zvolit druh vody pro poslední cyklus máchání.

- studená (nastavení z výroby)
Pro poslední cyklus máchání se napouští jen studená voda.
- teplá
Pro poslední cyklus máchání se navíc napouští teplá voda (je možné jen u programů se zvolenou teplotou nejmeně 60 °C).

Uživatelská úroveň

Snížení teploty

Aby se zabránilo předčasnému varu pracího roztoku ve vysokých polohách, lze snížit teplotu prací lázně.

nastavení z výroby: vyp.

Nízký tlak vody

Při tlaku vody nižším než 100 kPa (1 bar) pračka stornuje program s chybovým hlášením zkontrolovat přítok vody.

Jestliže nelze zvýšit tlak vody v místě instalace, aktivované nastavení Nízký tlak vody zabrání stornování programu.

Nastavení z výroby: ne

CapDosing

Můžete zvolit, zda se v nastaveních programu bude zobrazovat CapDosing.

Nastavení z výroby: zap.

Právní informace

Open Source licence

Zde si můžete prohlížet informace.

Autorská práva a licence na ovládací a řídicí software

Pro obsluhu a řízení přístroje využívá Miele vlastní nebo jiné softwarové aplikace, na které se nevztahují licenční podmínky platné pro tzv. otevřený software. Tyto aplikace nebo softwarové komponenty jsou chráněny autorským právem. Je nutné respektovat pravomoci společnosti Miele a třetích stran, vyplývající z autorského práva.

Součástí tohoto přístroje jsou také softwarové komponenty, které jsou v rámci licenčních podmínek upravujících otevřený software předávány dále. Obsažené komponenty s otevřeným zdrojovým kódem spolu příslušnými údaji o autorských právech, kopiemi aktuálně platných licenčních podmínek a případné další informace jsou dostupné v přístroji v sekci menu Nastavení | Parametry přístroje | Právní informace | Open-source licence. Úpravy po-prodejních záruk licenčních podmínek pro komponenty s otevřeným zdrojovým kódem vymezené na tomto místě platí jen ve vztahu k příslušným držitelům práv.

Inkasní přístroj

Pro připojení inkasního systému je nutná jednotka XCI-AD nebo XCI Box, kterou lze dokoupit jako příslušenství.

Pokud si později budete přát změnu, informujte se u servisní služby Miele.

Nastavení pro inkasní přístroje

Má se připojit inkasní přístroj.

- žádný inkasní přístroj
Následující nastavení se přeskočí a první uvádění do provozu lze ukončit.
- programový provoz
Provoz probíhá s mincovním automatem: obsluhující osoba si koupí některý program.
- časový provoz
Provoz probíhá s časovačem mincovního automatu: obsluhující osoba si koupí časově řízený program.
- časový provoz s počítadlem impulzů
Pro inkasní přístroje, u nichž lze každým vhozením mince prodloužit dobu používání.
- KOM modul
Provoz probíhá s centrálním řízením

Ext. blokování programu

Řídicí jednotka poskytuje možnost zablokovat programy. Zablockování se provádí externím systémem přes KOM rozhraní.

Nastavení z výroby: vyp.

Zablok. inkas-ního přístroje

Pro zabránění manipulacím lze v programovém provozu nastavit zablockování programu. Když jsou otevřena dvířka pračky po zablockování, následuje stornování programu se ztrátou mincí.

Pro zajištění možnosti doplnění prádla je možné změnit okamžik zablockování.

- vyp.
- ihned po spuštění programu
- 1 minuta po spuštění programu
- 2 minuty po spuštění programu
- 3 minuty po spuštění programu (nastavení z výroby)
- 4 minuty po spuštění programu
- 5 minut po spuštění programu

Uživatelská úroveň

Storno programu

Probíhající program lze stornovat navzdory zablokování.

- Zap., bez kódu (nastavení z výroby)
- Zap., s kódem
(kód z nastavení Kód Expert)
- Žádné storno

Zpětný signál na inkas. přís.

Nastavení signálu zpětného hlášení mincovního automatu.

- nastavení z výroby: vyp.
- konec programu
Signál zpětného hlášení následuje na konci programu.
- uvolnění tlačítka start
Signál zpětného hlášení následuje po uvolnění tlačítka start.
- spuštění a konec programu
Signál zpětného hlášení následuje při spuštění programu a na konci programu.
- probíhá program
Signál zpětného hlášení je aktivovaný trvale od spuštění programu do konce programu.

Bezplatné programy

V mincovním provozu je možno stanovit, které programy se smí používat zdarma.

Nastavení z výroby: vyp.

Zrušení signálu platby

„Platební signál“ v mincovním provozu může zůstat zachován až do konce programu nebo být zrušen, když program není spuštěn do 5 minut.

Nastavení z výroby: vyp.

Prodleva inkas.přístroje

Lze nastavit čas prodlevy platebního signálu.

- krátká
Pro mincovní automaty. (nastavení z výroby)
- dlouhá
Pro centrální řízení.

Miele spol. s r.o.
Holandská 4, 639 00 Brno
Tel.: 543 553 111-3
Fax: 543 553 119
Servis-tel.: 543 553 741-5
E-mail: info@miele.cz
Internet: www.miele.cz

Servisní služba Miele
příjem servisních zakázek
800 MIELE1
(800 643531)



Miele & Cie. KG
Carl-Miele-Straße 29, 33332 Gütersloh, Německo

PWM 907

cs-CZ

M.-Nr. 12 715 540 / 00