

## Gebrauchs- und Aufstellanweisung Ablufttrockner



Lesen Sie **unbedingt** die Gebrauchsanweisung vor Aufstellung - Installation - Inbetriebnahme. Dadurch schützen Sie sich und vermeiden Schäden.

# Inhalt

---

<b>Ihr Beitrag zum Umweltschutz</b> .....	<b>7</b>
<b>Sicherheitshinweise und Warnungen</b> .....	<b>8</b>
<b>Bedienung des Trockners</b> .....	<b>18</b>
Bedienblende .....	18
Sensortasten und Touchdisplay mit Sensortasten .....	19
Hauptmenü .....	19
Beispiele für die Bedienung .....	20
Bedienung der Waschsalonvariante .....	22
<b>Erste Inbetriebnahme</b> .....	<b>24</b>
Trockner einschalten .....	24
Hinweis auf externe Geräte beachten .....	25
Helligkeit des Displays einstellen .....	25
Datum einstellen .....	25
Programmpakete auswählen .....	26
Inbetriebnahme abschließen .....	28
<b>1. Die richtige Wäschepflege beachten</b> .....	<b>29</b>
Waschen .....	29
Trocknen .....	29
Pflugesymbole .....	29
<b>2. Trockner beladen</b> .....	<b>30</b>
<b>3. Programm wählen</b> .....	<b>31</b>
Trockner einschalten .....	31
Programm wählen .....	31
<b>4. Programmeinstellung wählen</b> .....	<b>32</b>
Basismenü eines Programms .....	32
Trockenstufe wählen .....	32
Dauer wählen (zeitgesteuerte Programme) .....	32
Extras wählen .....	33
Schonen .....	33
Knitterschutz .....	33
<b>5. Programm starten</b> .....	<b>34</b>
<b>6. Programmende – Wäsche entnehmen</b> .....	<b>35</b>
Programmende .....	35
Wäsche entnehmen .....	35
Pflegehinweise beachten .....	35
<b>Timer</b> .....	<b>36</b>

<b>Programmübersicht</b> .....	<b>37</b>
Label .....	37
Programmpakete .....	38
Standard .....	38
Sport.....	43
Heimtextilien .....	44
Hygiene .....	45
WetCare.....	46
Flachwäsche .....	46
Sonderprogramme .....	47
<b>Programmablauf ändern</b> .....	<b>48</b>
Laufendes Programm umwählen .....	48
Programm abbrechen .....	48
Abgebrochenes Programm neu wählen .....	48
Wäsche nachlegen .....	48
<b>Reinigung und Pflege</b> .....	<b>49</b>
Reinigungsintervall .....	49
Flusenfilter reinigen.....	49
Flusenfilter entnehmen .....	49
Flusenfilter demontieren.....	50
Flusenfilterteile trocken reinigen .....	50
Flusenfilterteile nass reinigen .....	50
Luftführungsbereich reinigen .....	51
Flusenfilter montieren und einsetzen .....	52
Trockner reinigen .....	53
<b>Was tun, wenn ...</b> .....	<b>54</b>
Programmabbruch und Fehlermeldung im Display .....	54
Hinweise im Display .....	56
Ein nicht zufrieden stellendes Trockenergebnis.....	58
Der Trockenvorgang dauert sehr lange.....	59
Allgemeine Probleme mit dem Trockner.....	60
<b>Kundendienst</b> .....	<b>61</b>
Kontakt bei Störungen .....	61
Nachkaufbares Zubehör .....	61

# Inhalt

---

<b>Installation</b> .....	<b>62</b>
Vorderansicht .....	62
Rückansicht .....	63
Aufstellungssituationen .....	64
Seitenansicht .....	64
Stahlsockel .....	64
Draufsicht .....	64
Wasch-Trocken-Säule .....	64
Trockner zum Aufstellungsort transportieren .....	65
Aufstellen .....	66
Trockner auf Schiffen aufstellen .....	66
Trockner ausrichten .....	66
Externe Steuereinrichtungen .....	67
Elektroanschluss .....	68
<b>Installation der Abluftleitung</b> .....	<b>69</b>
Grundsätze der Abluft-/Zuluftführung Marine .....	69
Grundsätze der Abluftführung .....	69
Grundsätze der Zuluftführung .....	70
Gesamtrohrlänge berechnen .....	71
Abluftanschlüsse an der Trocknerrückseite .....	72
Abluftanschluss verschließen .....	72
Maße Abluftanschluss .....	72
Gesteckte Rohre installieren .....	73
Beispiel .....	73
Flexiblen Schlauch installieren .....	74
Flachkanal .....	74
Beispiele .....	75
Abluftsammelleitung .....	76
<b>Technische Daten</b> .....	<b>78</b>
Konformitätserklärung .....	79
<b>Betreiberebene</b> .....	<b>80</b>
Betreiberebene öffnen .....	80
Zugang über Code .....	80
Code ändern .....	80
Demo-Programm .....	80
Einstellungen beenden .....	80

---

Bedienung/Anzeige .....	80
Sprache .....	80
Spracheinstieg .....	81
Sprachen festlegen.....	81
Helligkeit Display .....	81
Tageszeit .....	82
Datum.....	82
Lautstärke .....	82
Anzeige Restfeuchte.....	82
Sichtbarkeit Parameter .....	82
Ausschalten Anzeige .....	83
Ausschalten Maschine.....	83
Startvorwahl .....	83
Memory.....	84
Temperatureinheit.....	84
Gewichtseinheit.....	84
Logo .....	84
Code Betreiber.....	84
Programmauswahl.....	85
Steuerung.....	85
Programmpakete.....	86
Favoritenprogramme .....	86
Sonderprogramme.....	88
Programme anordnen.....	89
Farbzuord. Programm.....	89
Verfahrenstechnik .....	89
Knitterschutz .....	89
Trockenstufen .....	89
Erweitertes Abkühlen.....	90
Abkühltemperatur .....	90
Service .....	90
Luftwege reinigen.....	90
Siebe reinigen.....	91
Serviceintervall.....	91

# Inhalt

---

Externe Anwendungen.....	92
Abluftklappe extern .....	92
Zusatzgebläse .....	92
Drucksensor .....	92
Spitzenlastsignal.....	93
Spitzenlast verhindern .....	93
Wahl KOM-Modul .....	93
Verfügbarkeit Miele digitale Produkte .....	93
WLAN / LAN .....	94
Netzwerkzeit.....	95
Remote.....	95
Remote Update.....	95
SmartGrid.....	96
Maschinenparameter.....	97
Rechtliche Informationen .....	97
Kassiergerät.....	97
Einstellung für Kassiergeräte.....	97
Rückmeldesignal.....	98
Verriegelung Kassiergerät .....	98
Löschen Bezahlsignal .....	98
Kassiererentprellzeit .....	99
Überlag.-zeit Kassiergerät .....	99
Dauer Zeitprogr. kalt.....	99
Dauer Zeitprogr. warm .....	99
Kostenlose Programme.....	99

## Entsorgung der Verpackung

Die Verpackung dient der Handhabung und schützt das Gerät vor Transportschäden. Die Verpackungsmaterialien sind nach umweltverträglichen und entsorgungstechnischen Gesichtspunkten ausgewählt und generell recycelbar.

Das Rückführen der Verpackung in den Materialkreislauf spart Rohstoffe. Nutzen Sie materialspezifische Wertstoffsammlungen und Rückgabemöglichkeiten. Transportverpackungen nimmt Ihr Miele Fachhändler zurück.

## Entsorgung des Altgerätes

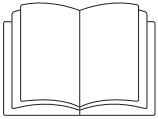
Elektro- und Elektronikgeräte enthalten vielfach wertvolle Materialien. Sie enthalten auch bestimmte Stoffe, Gemische und Bauteile, die für ihre Funktion und Sicherheit notwendig waren. Im Hausmüll sowie bei nicht sachgemäßer Behandlung können sie der menschlichen Gesundheit und der Umwelt schaden. Geben Sie Ihr Altgerät deshalb auf keinen Fall in den Hausmüll.



Nutzen Sie stattdessen die offiziellen, eingerichteten Sammel- und Rücknahmestellen zur unentgeltlichen Abgabe und Verwertung der Elektro- und Elektronikgeräte bei Kommune, Händler oder Miele. Für das Löschen etwaiger personenbezogener Daten auf dem zu entsorgenden Altgerät sind Sie gesetzlich eigenverantwortlich. Sie sind gesetzlich verpflichtet, nicht vom Gerät fest umschlossene Altbatterien und Altakkumulatoren sowie Lampen, die zerstörungsfrei entnommen werden können, zerstörungsfrei zu entnehmen. Bringen Sie diese zu einer geeigneten Sammelstelle, wo sie unentgeltlich abgegeben werden können. Bitte sorgen Sie dafür, dass Ihr Altgerät bis zum Abtransport kindersicher aufbewahrt wird.

# Sicherheitshinweise und Warnungen

---



- ▶ Lesen Sie unbedingt diese Gebrauchsanweisung.

Dieser Trockner entspricht den vorgeschriebenen Sicherheitsbestimmungen. Ein unsachgemäßer Gebrauch kann jedoch zu Schäden an Personen und Sachen führen.

Lesen Sie die Gebrauchsanweisung aufmerksam durch, bevor Sie den Trockner in Betrieb nehmen. Sie enthält wichtige Hinweise für den Einbau, die Sicherheit, den Gebrauch und die Wartung. Dadurch schützen Sie sich und vermeiden Schäden am Trockner.

Entsprechend der Norm IEC 60335-1 weist Miele ausdrücklich darauf hin, das Kapitel zur Installation des Trockners sowie die Sicherheitshinweise und Warnungen unbedingt zu lesen und zu befolgen.

Miele kann nicht für Schäden verantwortlich gemacht werden, die infolge von Nichtbeachtung dieser Hinweise verursacht werden.

Bewahren Sie diese Gebrauchsanweisung auf und geben Sie diese an einen eventuellen Nachbesitzer weiter.

Wenn weitere Personen in die Handhabung des Trockners eingewiesen werden, dann sind ihnen diese Sicherheitshinweise und Warnungen zugänglich zu machen und/oder zu erklären.

## Bestimmungsgemäße Verwendung

- ▶ Der Trockner ist ausschließlich zum Trocknen von in Wasser gewaschenen Textilien bestimmt, die vom Hersteller im Pflegeetikett als trocknergeeignet ausgewiesen sind. Andere Verwendungszwecke sind möglicherweise gefährlich. Miele haftet nicht für Schäden, die durch bestimmungswidrigen Gebrauch oder falsche Bedienung verursacht werden.

- ▶ Dieser Trockner darf auch in öffentlichen Bereichen betrieben werden.



## Sicherheitshinweise und Warnungen

---

- ▶ Dieser Trockner ist nicht für den Gebrauch im Außenbereich bestimmt.
- ▶ Der Trockner mit einer Anschlussspannung von 208 V-240 V (siehe Typenschild Geräterückseite) darf nicht auf dem Festland betrieben werden. Diese Anweisung gilt nicht für einen Trockner mit einer anderen Anschlussspannung.
- ▶ Personen, die aufgrund ihrer physischen, sensorischen oder geistigen Fähigkeiten oder ihrer Unerfahrenheit oder Unkenntnis nicht in der Lage sind, den Trockner sicher zu bedienen, dürfen diesen Trockner nicht ohne Aufsicht oder Anweisung durch eine verantwortliche Person benutzen.
- ▶ Kinder unter 8 Jahren müssen vom Trockner ferngehalten werden, es sei denn, sie werden ständig beaufsichtigt.
- ▶ Kinder ab 8 Jahren dürfen den Trockner nur ohne Aufsicht bedienen, wenn ihnen der Trockner so erklärt wurde, dass sie den Trockner sicher bedienen können. Kinder müssen mögliche Gefahren einer falschen Bedienung erkennen und verstehen können.
- ▶ Kinder dürfen den Trockner nicht ohne Aufsicht reinigen oder warten.
- ▶ Beaufsichtigen Sie Kinder, die sich in der Nähe des Trockners aufhalten. Lassen Sie Kinder niemals mit dem Trockner spielen.

# Sicherheitshinweise und Warnungen

---

## Technische Sicherheit

▶ Kontrollieren Sie den Trockner vor der Aufstellung auf äußere sichtbare Schäden.

Einen beschädigten Trockner nicht aufstellen und in Betrieb nehmen.

▶ Nehmen Sie keine Veränderungen am Trockner vor, die nicht ausdrücklich von Miele zugelassen sind.

▶ Der zeitweise oder dauerhafte Betrieb an einer autarken oder nicht netzsynchronen Energieversorgungsanlage (wie z. B. Inselnetze, Back-up-Systeme) ist möglich. Voraussetzung für den Betrieb ist, dass die Energieversorgungsanlage die Vorgaben der EN 50160 oder vergleichbar einhält.

Die in der Hausinstallation und in diesem Miele Produkt vorgesehenen Schutzmaßnahmen müssen auch im Inselbetrieb oder im nicht netzsynchronen Betrieb in ihrer Funktion und Arbeitsweise sichergestellt sein oder durch gleichwertige Maßnahmen in der Installation ersetzt werden. Wie beispielsweise in der aktuellen Veröffentlichung der VDE-AR-E 2510-2 beschrieben.

▶ Verwenden Sie aus Sicherheitsgründen keine Verlängerungskabel (Brandgefahr durch Überhitzung).

▶ Der Betrieb der Maschine ist nur dann zulässig, wenn

- die Rumpflänge des Schiffes mehr als 24 Meter beträgt.
- die Neigung des Schiffes nicht mehr als 2° beträgt.
- eine von außen einwirkende Vibration nicht mehr als 150 Hz bei einer Amplitude von 0,35 mm beträgt.

Bei Nichtbeachten ist ein gefahrloser Betrieb und eine einwandfreie Funktion der Maschine nicht gegeben.

▶ Geräte, die nicht mit dem „ETL C/US“-Sicherheitszeichen gekennzeichnet sind, entsprechen den europäischen Sicherheitsregeln. Diese Geräte dürfen nicht in den USA betrieben werden.

▶ Der Betrieb des Gerätes auf offenem Deck ist verboten.

## Sicherheitshinweise und Warnungen

---

- ▶ Der Einbau und die Montage dieses Gerätes darf nur von Fachbetrieben/ Fachkräften durchgeführt werden, wenn sie die Voraussetzungen für den sicherheitsgerechten Gebrauch dieses Gerätes sicherstellen.
- ▶ Bei Installation des Gerätes ist zu beachten, dass dieses fest fixiert wird.  
Bei Nichtbeachten besteht die Gefahr einer Verletzung von Personen und einer Beschädigung des Gerätes sowie anderer Gegenstände oder Einrichtungen.
- ▶ Wenn die Netzanschlussleitung beschädigt ist, muss diese durch von Miele autorisierte Fachkräfte ersetzt werden, um Gefahren für den Benutzer zu vermeiden.
- ▶ Die elektrische Sicherheit dieses Trockners ist nur dann gewährleistet, wenn er an ein vorschriftsmäßig installiertes Schutzleitersystem angeschlossen wird. Es ist sehr wichtig, dass diese grundlegende Sicherheitsvoraussetzung geprüft und im Zweifelsfall die Hausinstallation durch eine Fachkraft überprüft wird. Miele kann nicht für Schäden verantwortlich gemacht werden, die durch einen fehlenden oder unterbrochenen Schutzleiter verursacht werden.
- ▶ Durch unsachgemäße Reparaturen können unvorhersehbare Gefahren für den Benutzer entstehen, für die Miele keine Haftung übernimmt. Reparaturen dürfen nur von Miele autorisierten Fachkräften durchgeführt werden, ansonsten besteht bei nachfolgenden Schäden kein Garantieanspruch.
- ▶ Defekte Bauteile dürfen nur gegen Miele Original Ersatzteile ausgetauscht werden. Nur bei diesen Teilen gewährleistet Miele, dass sie die Sicherheitsanforderungen in vollem Umfang erfüllen.
- ▶ Bei nicht zeit- und fachgerechter Wartung sind Leistungsverluste, Funktionsstörungen und Brandgefahr nicht auszuschließen.
- ▶ Im Fehlerfall oder bei der Reinigung und Pflege ist dieser Trockner nur dann vom Elektronetz getrennt, wenn
  - die Netzverbindung unterbrochen ist
  - die Sicherung(en) der Gebäudeinstallation ausgeschaltet ist oder

## Sicherheitshinweise und Warnungen

---

- die Schraubsicherung(en) der Gebäudeinstallation ganz herausgeschraubt ist.

Siehe auch Kapitel „Installation“, Abschnitt „Elektroanschluss“.

▶ Beachten Sie die Anweisungen in den Kapiteln „Installation“ und „Installation der Abluftleitung“ sowie das Kapitel „Technische Daten“.

▶ Die Zugänglichkeit des Netzsteckers muss immer gewährleistet sein, um den Trockner von der Netzversorgung zu trennen.

▶ Falls ein Festanschluss vorgesehen ist, muss die installationsseitig allpolige Abschaltung jederzeit zugänglich sein, um den Trockner von der Netzversorgung zu trennen.

▶ Der Luftspalt zwischen Trocknerunterseite und Fußboden darf nicht durch Sockelleisten, hochflorigen Teppichboden usw. verkleinert werden. Die ausreichende Luftzufuhr ist so nicht gewährleistet.

▶ Im Schwenkbereich der Trocknertür darf keine abschließbare Tür, Schiebetür oder entgegengesetzt angeschlagene Tür installiert werden.

▶ Dieser Trockner ist wegen besonderer Anforderungen (z. B. bezüglich Temperatur, Feuchtigkeit, chemischer Beständigkeit, Abriebfestigkeit und Vibration) mit einem Spezial-Leuchtmittel ausgestattet. Dieses Spezial-Leuchtmittel darf nur für die vorhergesehene Verwendung genutzt werden. Es ist nicht zur Raumbeleuchtung geeignet. Der Austausch darf nur von einer von Miele autorisierten Fachkraft oder vom Miele Kundendienst durchgeführt werden.

## Sachgemäßer Gebrauch

- ▶ Die maximale Beladungsmenge beträgt 8 kg (Trockenwäsche). Die teilweise geringeren Beladungsmengen für einzelne Programme können Sie dem Kapitel „Programmübersicht“ entnehmen.
- ▶ Stützen oder lehnen Sie sich nicht auf die Tür. Dieser Trockner kann sonst umkippen und Sie können sich oder andere Personen verletzen.
- ▶ Schließen Sie die Tür nach jedem Trocknen. So können Sie vermeiden, dass
  - Kinder versuchen, in den Trockner zu klettern oder Gegenstände darin zu verstecken.
  - Kleintiere in den Trockner klettern.
- ▶ Zur Reinigung des Trockners darf kein Hochdruckreiniger und kein Wasserstrahl benutzt werden.
- ▶ Halten Sie den Aufstellraum des Trockners immer frei von Staub und Flusen. Schmutzpartikel in der angesaugten Luft begünstigen Verstopfungen. Eine Störung kann eintreten und es besteht Brandgefahr.
- ▶ Der Trockner darf nur betrieben werden, wenn eine Abluftleitung installiert ist und für ausreichende Raumbelüftung gesorgt ist.
- ▶ Beachten Sie die Anweisungen im Kapitel „Installation der Abluftleitung“.
- ▶ Die Abluftleitung darf niemals an einem der folgenden Kamine oder Schächte installiert werden.
  - Rauch- oder Abgaskamine, die in Betrieb sind.
  - Schächte, die der Entlüftung von Aufstellungsräumen mit Feuerstätten dienen.
  - Fremd genutzte Kamine.

Wenn Rauch oder Abgas zurückgedrückt wird besteht Vergiftungsgefahr.

## Sicherheitshinweise und Warnungen

---

▶ Erstickungs- und Vergiftungsgefahr durch Zurücksaugen von Abgasen besteht, wenn Gas-Durchlauferhitzer, Gas-Raumheizung, Kohleofen mit Kaminanschluss usw. im selben Raum oder in der Wohnung oder in benachbarten Räumen installiert sind und der Unterdruck 4 Pa oder mehr beträgt.

So können Sie einen Unterdruck im Aufstellungsraum vermeiden, wenn Sie durch folgende Maßnahmen für eine ausreichende Raumbelüftung sorgen (Beispiele):

- Unverschließbare Belüftungsöffnungen in der Außenwand anbringen.
- Fensterschalter: Der Trockner lässt sich nur bei geöffnetem Fenster einschalten.

Den gefahrlosen Betrieb, sowie die Vermeidung von Unterdruck von 4 Pa oder mehr, sollten Sie sich auf jeden Fall von Ihrem Schornsteinfegermeister bestätigen lassen.

▶ Kontrollieren Sie regelmäßig alle Bestandteile der Abluftleitung (z. B. Mauerrohr, Außengitter, Biegungen, Bögen usw.) auf Luftdurchlässigkeit und einwandfreie Funktion. Führen Sie gegebenenfalls einer Reinigung durch. Wenn sich dort Flusen abgelagert haben, behindern Sie die das Ausblasen der Luft und somit die einwandfreie Funktion des Trockners.

Ist eine bereits genutzte Abluftleitung vorhanden, muss diese kontrolliert werden, bevor sie am Trockner installiert wird.

▶ Bei Installation mehrerer Trockner an eine Abluftsammelleitung muss pro Trockner eine Rückstauklappe direkt an die Sammelleitung installiert werden.

Bei Nichtbeachten können die Trockner beschädigt und deren elektrische Sicherheit beeinträchtigt werden.

▶ Der Flusenfilter muss regelmäßig gereinigt werden.

## Sicherheitshinweise und Warnungen

---

- ▶ Der Trockner darf nicht ohne Flusenfilter oder mit beschädigtem Flusenfilter betrieben werden. Funktionsstörungen können auftreten. Die Flusen verstopfen die Luftwege, Heizung und Abluftleitung, was zu einem Brand führen kann. Trockner sofort außer Betrieb nehmen und den beschädigten Flusenfilter austauschen.
- ▶ Stellen Sie den Trockner nicht in frostgefährdeten Räumen auf. Bereits Temperaturen um den Gefrierpunkt beeinträchtigen die Funktionsfähigkeit des Trockners. Die zulässige Raumtemperatur darf zwischen 2°C und 35°C liegen.
- ▶ Weil Brandgefahr besteht, dürfen Textilien dann nicht getrocknet werden, wenn sie
  - ungewaschen sind.
  - nicht ausreichend gereinigt sind und öl-, fetthaltige oder sonstige Rückstände aufweisen (z. B. Küchen- oder Kosmetikwäsche mit Speiseöl-, Öl-, Fett-, Creme-Rückständen). Bei nicht ausreichend gereinigten Textilien besteht Brandgefahr durch Wäscheselbstentzündung, sogar nach Beendigung des Trockenvorganges und außerhalb des Trockners.
  - mit feuergefährlichen Reinigungsmitteln oder mit Rückständen von Aceton, Alkohol, Benzin, Petroleum, Kerosin, Fleckentferner, Terpentin, Wachs, Wachsentsferner oder Chemikalien (kann z. B. bei Mopps, Aufnehmern, Wischlappen vorliegen) behaftet sind.
  - mit Haarfestiger-, Haarspray-, Nagellackentferner- oder ähnlichen Rückständen behaftet sind.

Waschen Sie deshalb solche besonders stark verschmutzten Textilien besonders gründlich:  
zusätzliche Menge Waschmittel verwenden und eine hohe Temperatur wählen. Im Zweifelsfall diese Textilien mehrmals waschen.

- ▶ Alle Gegenstände sind aus den Taschen zu entfernen (wie z. B. Feuerzeuge, Zündhölzer).

## Sicherheitshinweise und Warnungen

---

▶ **Warnung:** Den Trockner niemals vor Beendigung des Trockenprogramms ausschalten. Es sei denn, alle Wäschestücke werden sofort entnommen und so ausgebreitet, dass die Wärme abgegeben werden kann.

▶ Brandgefahr.

Dieser Trockner darf nicht an einer steuerbaren Steckdose (z. B. über eine Zeitschaltuhr oder an einer elektrischen Anlage mit Spitzenlastabschaltung) betrieben werden.

Der Trockner darf nur an einer Spitzenlastanlage betrieben werden, wenn diese über die Miele XCI-Box mit dem Trockner verbunden ist und die entsprechenden Einstellungen im Trockner eingestellt wurden.

Wenn das Trockenprogramm vor Beendigung der Abkühlphase abgebrochen wird, besteht die Gefahr der Wäscheselbstentzündung.

▶ Weil Brandgefahr besteht, dürfen Textilien oder Produkte niemals getrocknet werden,

- wenn industrielle Chemikalien für die Reinigung benutzt worden sind (z. B. in einer Chemischen Reinigung).
- die überwiegend Schaumgummi-, Gummi- oder gummiähnliche Anteile enthalten. Das sind z. B. Produkte aus Latexschaumgummi, Duschhauben, wasserdichte Textilien, gummierte Artikel und Kleidungsstücke, Kopfkissen mit Schaumgummiflocken.
- die mit Füllungen versehen und beschädigt sind (z. B. Kissen oder Jacken). Die herausfallende Füllung kann einen Brand verursachen.

▶ Das Programm ist mit Eintritt in die Abkühlphase beendet. Die Abkühlphase folgt bei vielen Programmen, um sicherzustellen, dass die Wäschestücke bei einer Temperatur verbleiben, bei der sie nicht beschädigt werden (z. B. Vermeidung einer Wäscheselbstentzündung). Die Wäsche immer sofort und komplett nach Programmende entnehmen.

▶ Weichspüler oder ähnliche Produkte sollten so verwendet werden, wie es in den Anweisungen für den Weichspüler festgelegt ist.



## Sicherheitshinweise und Warnungen

---

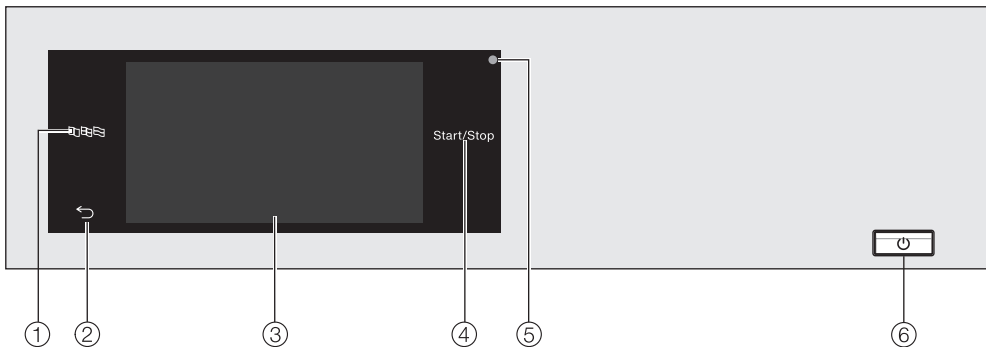
- ▶ Lagern oder verwenden Sie in der Nähe des Trockners kein Benzin, Petroleum oder sonstige leicht entzündliche Stoffe. Durch solche Stoffe besteht Brand- und Explosionsgefahr.
- ▶ Dem Trockner keine mit Chlor-, Fluor- oder anderen Lösungsmittel-Dämpfen durchsetzte Frischluft zuführen. Durch diese so durchsetzte Frischluft kann ein Brand entstehen.
- ▶ Für Geräteteile aus Edelstahl gilt:  
Edelstahloberflächen dürfen nicht in Kontakt kommen mit flüssigen chlor- oder natriumhypochlorithaltigen Reinigungs- und Desinfektionsmitteln. Die Einwirkung dieser Mittel kann auf dem Edelstahl Korrosion auslösen.  
Aggressive Chlorbleichlaugedämpfe können ebenfalls Korrosion bewirken.  
Deshalb dürfen geöffnete Behälter dieser Mittel nicht in unmittelbarer Nähe der Geräte aufbewahrt werden.

### Zubehör

- ▶ Zubehörteile dürfen nur dann an- oder eingebaut werden, wenn sie ausdrücklich von Miele freigegeben sind.  
Wenn andere Teile an- oder eingebaut werden, gehen Ansprüche aus Garantie, Gewährleistung und / oder Produkthaftung verloren.
- ▶ Miele Trockner und Miele Waschmaschinen können als Wasch-Trocken-Säule aufgestellt werden. Dazu ist als nachkaufbares Zubehör ein Miele Wasch-Trocken-Verbindungssatz erforderlich. Es ist darauf zu achten, dass der Wasch-Trocken-Verbindungssatz zu dem Miele Trockner und der Miele Waschmaschine passt.
- ▶ Achten Sie darauf, dass der als nachkaufbares Zubehör erhältliche Miele Sockel zu diesem Trockner passt.

# Bedienung des Trockners

## Bedienblende



### ① Sensortaste Sprache

Zur Auswahl der aktuellen Bediener-  
sprache.  
Nach Programmende wird wieder die  
Betreibersprache angezeigt.

### ② Sensortaste zurück ↶

Schaltet eine Ebene im Menü zurück.

### ③ Touchdisplay

### ④ Sensortaste *Start/Stop*

Startet das gewählte Trockenpro-  
gramm und bricht ein gestartetes  
Programm ab. Sobald die Sensortas-  
te blinkt, kann das gewählte Pro-  
gramm gestartet werden.



### ⑤ Optische Schnittstelle

Für den Kundendienst.

### ⑥ Taste ⏻

Zum Ein- und Ausschalten des Trock-  
ners. Der Trockner schaltet sich aus  
Energiespargründen automatisch aus.  
Dieses erfolgt 15 Minuten nach Pro-  
grammende/Knitterschutz oder nach  
dem Einschalten, wenn keine weitere  
Bedienung erfolgt.

## Sensortasten und Touchdisplay mit Sensortasten


Die Sensortasten ,  und *Start/Stop* sowie die Sensortasten im Display reagieren auf Fingerkontakt. Jede Berührung wird mit einem Tastenton bestätigt. Die Lautstärke des Tastentons können Sie verändern oder ausschalten (siehe Kapitel „Betrieberebene“).

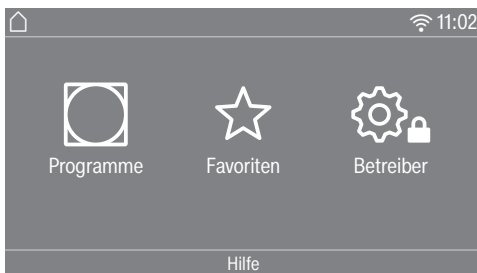
Das Bedienfeld mit den Sensortasten und dem Touchdisplay kann durch spitze oder scharfe Gegenstände wie z. B. Stifte zerkratzt werden. Berühren Sie das Bedienfeld nur mit den Fingern.

## Hauptmenü

Nach dem Einschalten des Trockners erscheint das Hauptmenü im Display.

Vom Hauptmenü gelangen Sie in alle wichtigen Untermenüs.

Durch Berühren der Sensortaste  gelangen Sie jederzeit zum Hauptmenü zurück. Vorher eingestellte Werte werden nicht gespeichert.



## Programme

Zur Auswahl der Trockenprogramme.


## Favoriten

Zur Auswahl von 12 Favoritentrockenprogrammen, die vom Betreiber angepasst und gespeichert werden können (siehe Kapitel „Betrieberebene“, Abschnitt „Favoritenprogramme“).

## Betreiber

In der Betrieberebene können Sie die Elektronik des Trockners wechselnden Anforderungen anpassen (siehe Kapitel „Betrieberebene“).

## Vernetzung

Das Symbol  kennzeichnet im Falle der Vernetzung die Signalstärke des Netzwerks (SSID), mit dem der Trockner verbunden ist. Durch Berühren des Symbols können Sie sich den Namen des Netzwerks anzeigen lassen.

## Hilfe

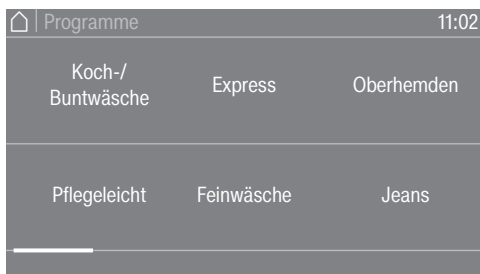
Sie können sich eine Hilfe zur Bedienung anzeigen lassen.

# Bedienung des Trockners

## Beispiele für die Bedienung

### Auswahllisten

#### Menü Programme (Einfachauswahl)



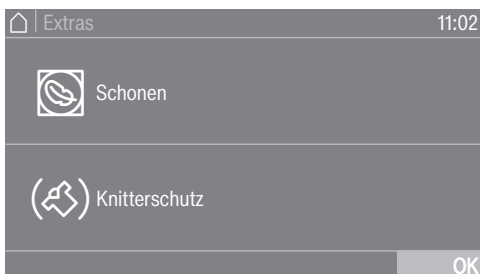
Sie können nach links oder rechts blättern, indem Sie über den Bildschirm streichen. Legen Sie dabei den Finger auf das Touchdisplay und bewegen Sie den Finger in die gewünschte Richtung.

Die orangene Bildlaufleiste zeigt an, dass weitere Auswahlmöglichkeiten folgen.

Berühren Sie einen Programmnamen, um ein Trockenprogramm auszuwählen.

Das Display wechselt in das Basismenü des gewählten Programms.

#### Menü Extras (Mehrfachauswahl)



Berühren Sie eines oder mehrere *Extras*, um sie auszuwählen.

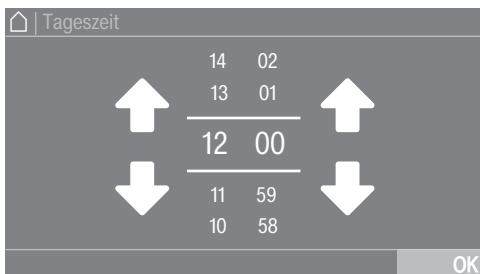
Die aktuell angewählten *Extras* werden orange markiert.

Um ein *Extra* wieder abzuwählen, berühren Sie das *Extra* erneut.

Mit der Sensortaste OK werden die markierten *Extras* aktiviert.

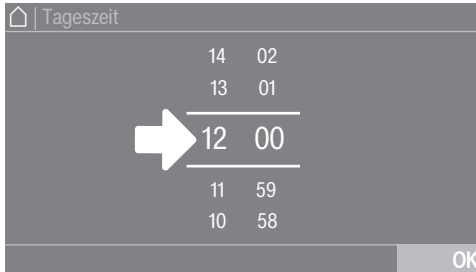
### Zahlenwerte einstellen

In einigen Menüs können Zahlenwerte eingestellt werden.



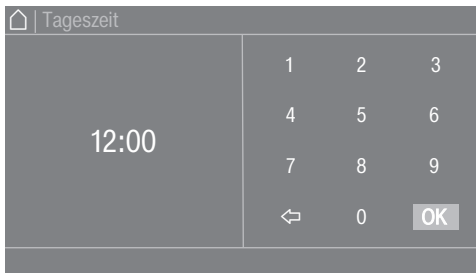
Geben Sie Zahlen durch Streichen nach oben oder unten ein. Legen Sie den Finger auf die zu ändernde Ziffer und bewegen Sie den Finger in die gewünschte Richtung. Mit der Sensortaste OK wird der eingestellte Zahlenwert übernommen.

**Tipp:** Bei einigen Einstellungen kann in Abhängigkeit des Wertebereiches und der Schrittweite auch ein Wert über einen Ziffernblock eingestellt werden. Wenn Sie die Ziffern nur kurz berühren, erscheint der Ziffernblock. Sobald Sie einen gültigen Wert eingegeben haben, ist die Sensortaste OK grün markiert.



- Tippen Sie kurz auf die Zahlen zwischen den beiden Strichen.

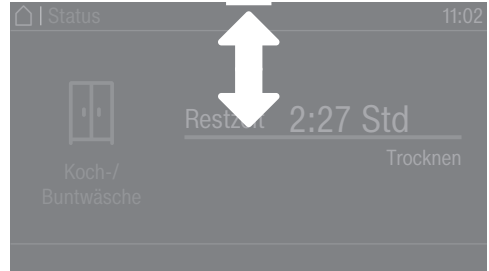
Ein Ziffernblock öffnet sich.



- Berühren Sie die Ziffern und bestätigen Sie mit OK.

## Pull-down-Menü

Im Pull-down-Menü können Sie sich verschiedene Informationen z. B. zu einem Trockenprogramm anzeigen lassen.



Wenn am oberen Bildschirmrand in der Mitte des Displays ein orangener Balken erscheint, können Sie sich das Pull-down-Menü anzeigen lassen. Berühren Sie den Balken und ziehen Sie den Finger auf dem Display nach unten.

## Menüebene verlassen

- Um zum vorherigen Bildschirm zu gelangen, berühren Sie die Sensortaste ↶.

Alle Eingaben, die Sie bis dahin getätigt und nicht mit OK bestätigt haben, werden nicht gespeichert.

## Hilfe anzeigen

Bei einigen Menüs erscheint Hilfe in der unteren Zeile des Displays.

- Berühren Sie die Sensortaste Hilfe, um die Hinweise anzuzeigen.
- Berühren Sie die Sensortaste Schließen, um zum vorherigen Bildschirm zurückzukehren.

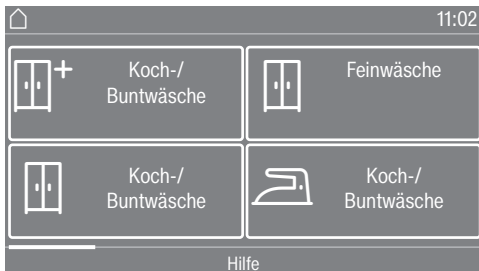
# Bedienung des Trockners

## Bedienung der Waschsalonvariante

Je nach Programmierzustand kann das Einstiegsmenü unterschiedliche Darstellungen zeigen (siehe Kapitel „Betreiberbene“, Abschnitt „Steuerung“.

Die vereinfachte Bedienung erfolgt über eine Kurzwahl. Bedienpersonen können die voreingestellten Programme nicht verändern.

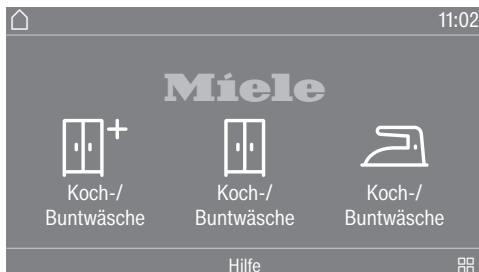
### WS einfach




Maximal 12 Programme können gewählt werden.

In Abhängigkeit von der Einstellung in der Betreiberbene können die Programme mit oder ohne Rahmen angezeigt werden.

### WS Logo



Die ersten 3 Programme sind direkt wählbar. Bis zu 9 weitere Programme sind über die Auswahlliste  wählbar.

### Symbole im Display

#### Trockenstufen

-  Extratrocken
-  Schranktrocken plus
-  Schranktrocken
-  Bügeltrocken plus
-  Bügeltrocken
-  Mangel trocken

## WS Logo (Zeit intern) / WS Logo (Zeit extern)

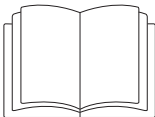


4 Zeitprogramme mit unterschiedlichen Temperaturniveaus sind wählbar.

- 🌡️⌚ Temperaturniveau kalt
- 🌡️⌚ Temperaturniveau niedrig
- 🌡️⌚ Temperaturniveau mittel
- 🌡️⌚ Temperaturniveau hoch

WS Logo (Zeit extern): Die Funktion des Trockners ist nur dann korrekt, wenn eine externe Zeit durch eine externe Einheit übermittelt wird.

# Erste Inbetriebnahme



**⚠** Personen- oder Sachschäden durch unsachgemäße Aufstellung. Die unsachgemäße Aufstellung des Trockners kann zu Personen- oder Sachschäden führen.

Stellen Sie den Trockner vor der ersten Inbetriebnahme richtig auf und schließen Sie ihn ordnungsgemäß an. Beachten Sie die Kapitel „Installation“ und „Installation der Abluftleitung“.

Führen Sie die Erstinbetriebnahme vollständig durch. Bei der Inbetriebnahme legen Sie Einstellungen für den täglichen Betrieb des Trockners fest. Einige Einstellungen können Sie nur während der Erstinbetriebnahme verändern. Danach sind Einstellungen nur vom Miele Kundendienst zu ändern.


Die Einstellungen sind zusätzlich im Kapitel „Betriebsebene“ beschrieben.

## Trockner einschalten

- Drücken Sie die Taste .

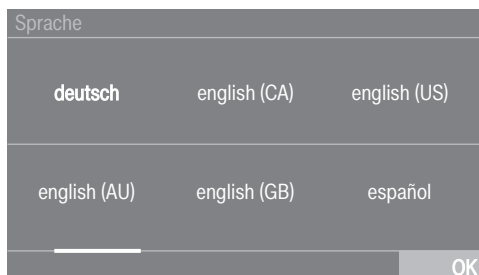
Der Willkommensbildschirm leuchtet auf.

**Tipp:** Sie können innerhalb der Erstinbetriebnahme jeweils zum vorherigen Bildschirm zurückkehren, falls Sie eine vorherige Eingabe korrigieren möchten.

- Um zum vorherigen Bildschirm zu gelangen, berühren Sie die Sensortaste .

## Displaysprache einstellen

Sie werden aufgefordert, die Display-sprache einzustellen. Eine Umstellung der Sprache ist jederzeit möglich (siehe Kapitel „Betriebsebene“, Abschnitt „Sprache“).



- Blättern Sie nach rechts oder links, bis die gewünschte Sprache erscheint.
- Berühren Sie die Sensortaste der gewünschten Sprache.

Die gewählte Sprache ist orange markiert und das Display wechselt zur nächsten Einstellung.



## Hinweis auf externe Geräte beachten

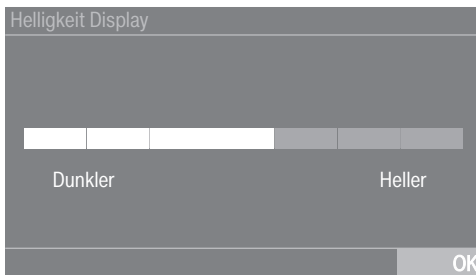
Ein Hinweis auf externe Hardware erfolgt.

- Bestätigen Sie mit der Sensortaste OK.

Schließen Sie vor der ersten Inbetriebnahme die Zubehöreinheit XCI-Box oder XCI-AD an. Alternativ schieben Sie ein Kommunikationsmodul in den Modulschacht auf der Trocknerrückseite. Dazu muss der Trockner vom Netz getrennt sein. Beginnen Sie erst danach mit der Inbetriebnahme.

## Helligkeit des Displays einstellen

Sie werden aufgefordert, die Helligkeit des Displays einzustellen.



- Berühren Sie den Segmentbalken, bis die gewünschte Helligkeitsstufe erreicht ist.

Die gewählte Helligkeitsstufe wird orange markiert.

- Bestätigen Sie mit OK.

Das Display wechselt zur nächsten Einstellung.

## Datum einstellen

Datum		
21	Mai	2026
22	Juni	2025
<b>23</b>	<b>Juli</b>	<b>2024</b>
24	August	2023
25	September	2022

- Legen Sie den Finger auf den zu ändernden Wert und bewegen Sie den Finger in die gewünschte Richtung.
- Wenn alle Werte eingestellt sind, bestätigen Sie mit der Sensortaste OK.

Das Display wechselt zur nächsten Einstellung.

# Erste Inbetriebnahme

## Abfrage Uhr bestätigen

Im Display erscheint die Frage:

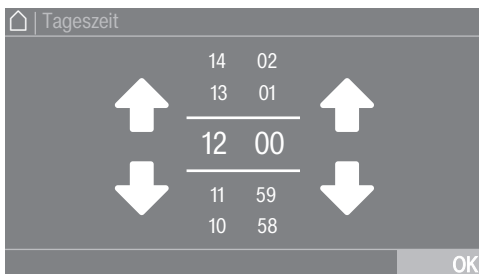
Soll auf die Tageszeitanzeige verzichtet werden?

- Berühren Sie die Sensortaste Ja oder Nein.

Wenn Sie Ja gewählt haben, wird die Einstellung Tageszeit übersprungen.

Wenn Sie Nein gewählt haben, wechselt das Display in die Einstellung Tageszeit.

## Uhrzeit einstellen



- Legen Sie den Finger auf die zu ändernde Ziffer und bewegen Sie den Finger in die gewünschte Richtung.
- Bestätigen Sie mit der Sensortaste OK.

Das Display wechselt zur nächsten Einstellung.

## Programmpakete auswählen



- Blättern Sie nach rechts, bis das nächste, nicht orange markierte Programm erscheint.
- Berühren Sie die Sensortaste des gewünschten Programms.

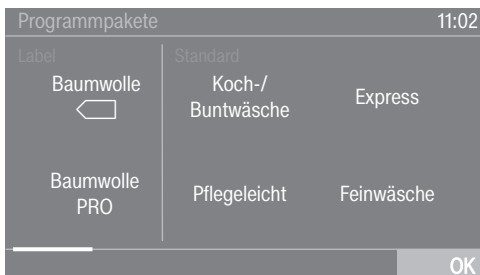
Das gewählte Programm ist orange markiert, das bedeutet aktiv.

- Sie können weitere Programme auswählen.

**Tipp:** Sie können ein gewähltes Programm deaktivieren, indem Sie die Sensortaste des Programms erneut berühren.

- Wenn Sie kein weiteres Programm auswählen möchten, dann bestätigen Sie mit OK.

Das Display wechselt zur nächsten Einstellung.




- Blättern Sie nach rechts, bis das nächste, nicht orange markierte Programm erscheint.

- Berühren Sie die Sensortaste des gewünschten Programms.

Das gewählte Programm ist orange markiert, das bedeutet aktiv.

- Sie können weitere Programme auswählen.

**Tipp:** Sie können ein gewähltes Programm deaktivieren, indem Sie die Sensortaste des Programms erneut berühren.

Ausnahme hiervon: Die Programme Baumwolle  und Baumwolle Pro können nicht deaktiviert werden.

- Wenn Sie kein weiteres Programm auswählen möchten, dann bestätigen Sie mit OK.

Das Display wechselt zur nächsten Einstellung.

# Erste Inbetriebnahme

## Kassiergerät einrichten

Wenn Sie ein Kassiergerät einrichten wollen, lesen Sie das Kapitel „Betreiber-ebene“, Abschnitt „Kassiergerät“. Diese Einstellungen können Sie nur bei der Erstinbetriebnahme vornehmen. Informieren Sie sich bei einem späteren Änderungswunsch beim Miele Kundendienst.

Wenn Sie kein Kassiergerät einrichten wollen, können Sie die Einrichtung des Kassiergerätes überspringen.




- Berühren Sie die Sensortaste **Kein Kassiergerät**.

Das Display wechselt zur nächsten Einstellung.

## Inbetriebnahme abschließen

Die Inbetriebnahme ist erst dann abgeschlossen, wenn im Anschluss das Programm **Inbetriebnahme** vollständig durchgeführt wird.

Das Programm hat eine Dauer von 20 Minuten und muss mit leerer Trommel durchgeführt werden.

Bei Netzunterbrechung (oder Ausschalten mit der Taste ) vor oder während der Durchführung des Programms **Inbetriebnahme** wird die Inbetriebnahme abgebrochen. In diesem Fall muss die erste Inbetriebnahme noch einmal durchgeführt werden.

- Bestätigen Sie mit der Sensortaste **OK**.



- Berühren Sie die blinkende Sensortaste **Start/Stop**.
- Wenn das Programm beendet ist, schalten Sie den Trockner aus und nach kurzer Zeit wieder ein.


Die Inbetriebnahme ist abgeschlossen und der Trockner ist für das Trocknen bereit.

# 1. Die richtige Wäschepflege beachten

## Waschen


- Waschen Sie besonders stark verschmutzte Textilien besonders gründlich. Verwenden Sie genügend Waschmittel und wählen Sie eine hohe Temperatur. Waschen Sie im Zweifelsfall solche Textilien mehrmals.
- Waschen Sie neue, farbige Textilien besonders gründlich und separat. Trocknen Sie diese Textilien nicht zusammen mit hellen Textilien. Diese Textilien können beim Trocknen abfärben (auch auf Kunststoffbauteile im Trockner). Ebenso können sich auf die Textilien andersfarbige Flusen legen.

## Trocknen

 Schäden durch nicht entnommene Fremdkörper.

Fremdkörper in der Wäsche können schmelzen, brennen oder explodieren.

Entfernen Sie aus der Wäsche alle Fremdkörper (z. B. Waschmittel-Dosierhilfen, Feuerzeug usw.).








 Brandgefahr durch falsche Anwendung und Bedienung.

Die Wäsche kann brennen und den Trockner und den Umgebungsraum zerstören.

Lesen und befolgen Sie das Kapitel „Sicherheitshinweise und Warnungen“.

- Prüfen Sie die Textilien/Wäsche auf einwandfreie Säume und Nähte. So können Sie vermeiden, dass Textilfüllungen herausfallen, die zu einem Brand führen können.
- Vernähen oder entfernen Sie gelöste Formbügel von BHs.

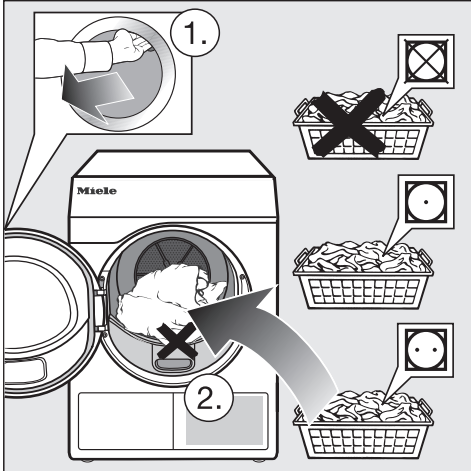
## Pflegesymbole

Trocknen	
	normale/höhere Temperatur
	reduzierte Temperatur*
* Das Extra <i>Schon</i> anwählen.	
	nicht trocknergeeignet
Bügeln und Mangeln	
	sehr heiß
	heiß
	warm
	nicht bügeln/mangeln

## 2. Trockner beladen

### Wäsche einfüllen

Textilien können beschädigt werden. Lesen Sie vor dem Einfüllen zuerst das Kapitel „1. Die richtige Wäschepflege beachten“.

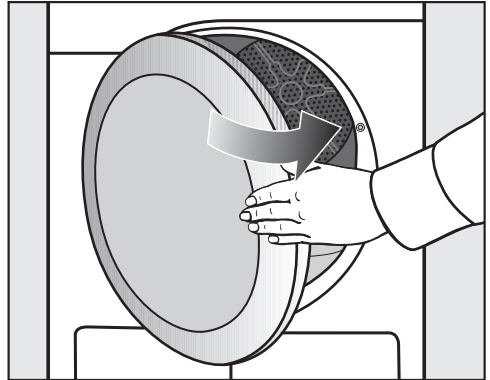


- Öffnen Sie die Tür.
- Füllen Sie die Wäsche ein.

Textilien können beschädigt werden. Klemmen Sie beim Schließen keine Wäscheteile in der Türöffnung ein.

Überfüllen Sie nie die Trommel. Die Wäsche kann strapaziert und das Trocknungsergebnis beeinträchtigt werden. Und Sie müssen mit verstärkter Knitterbildung rechnen.

### Tür schließen



- Schließen Sie die Tür mit leichtem Schwung.

## 3. Programm wählen

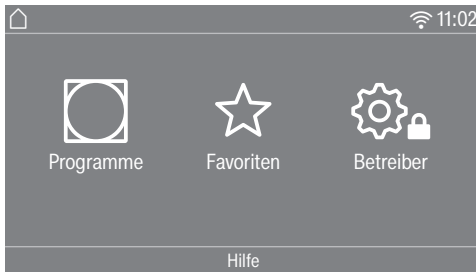
### Trockner einschalten

- Drücken Sie die Taste .


Die Trommelbeleuchtung wird eingeschaltet.

Die Trommelbeleuchtung erlischt automatisch nach einigen Minuten sowie nach Programmstart (Energieeinsparung).

### Programm wählen



Es gibt unterschiedliche Möglichkeiten ein Programm zu wählen.

- Berühren Sie die Sensortaste  Programme.



- Blättern Sie im Display nach rechts, bis das gewünschte Programm erscheint.
- Berühren Sie die Sensortaste des Programms.

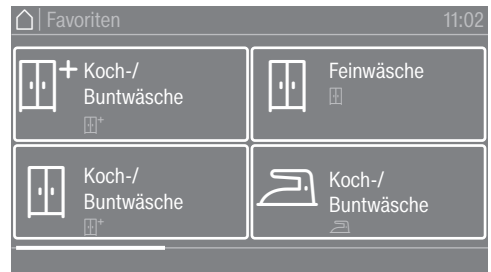
Das Display wechselt in das Basismenü des Trockenprogramms.

Alternativ können Sie ein Programm wählen über: ☆ Favoriten\*.

\* Die voreingestellten Programme unter Favoriten können nicht mehr verändert werden.

- Berühren Sie die Sensortaste ☆ Favoriten.

Die Programme werden Ihnen angezeigt. Unterhalb der Programmnamen sind durch Symbole die voreingestellten Parameter (Trockenstufe, Extras oder Zeiten) gekennzeichnet.



- Blättern Sie im Display nach rechts, bis das gewünschte Programm erscheint.
- Berühren Sie die Sensortaste des Programms.

Das Display wechselt in das Basismenü des Trockenprogramms.

# 4. Programmeinstellung wählen

## Basismenü eines Programms

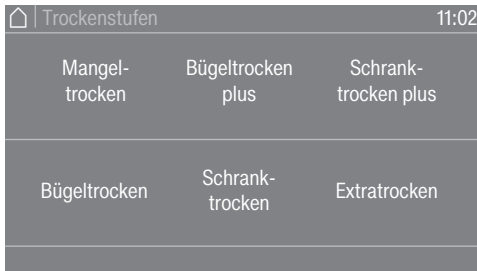
### Trockenstufe wählen

Sie können bei vielen Programmen die voreingestellte Trockenstufe ändern. Abhängig vom Programm sind unterschiedliche Trockenstufen wählbar.



- Berühren Sie die Sensortaste Trockenstufe.

Die Auswahl der Trockenstufen öffnet sich.



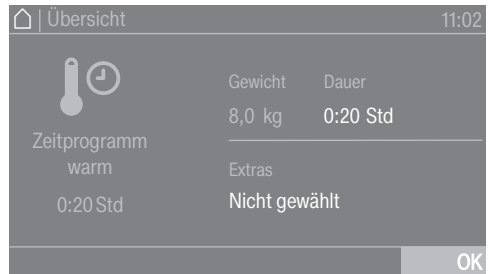
- Berühren Sie die Sensortaste der gewünschten Trockenstufe.

### Dauer wählen (zeitgesteuerte Programme)

Sie können selbst die Dauer des Programms wählen.\*

\* Der Zeitrahmen für die Wahl der Dauer kann durch den Kundendienst eingeschränkt werden.

- Zeitprogramm warm = 0:10-2:00 Std
- Zeitprogramm kalt = 0:10-2:00 Std
- Korbprogramm/Korb sensitiv = 0:20-1:30 Std
- Zeitprogramm Hygiene = 0:50-2:00 Std



- Berühren Sie die Sensortaste Dauer.

Die Auswahl zum Einstellen der Dauer öffnet sich.



- Wählen Sie eine Dauer.
- Bestätigen Sie nur dann mit OK, wenn es im Display angeboten wird.



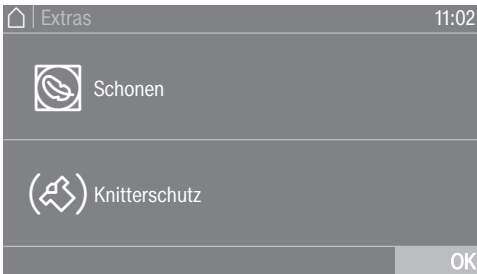
## 4. Programmeinstellung wählen

### Extras wählen



Trockenprogramme können mit unterschiedlichen Extras ergänzt werden.



- Berühren Sie die Sensortaste Extras.




- Berühren Sie die Sensortaste für das gewünschte Extra.
- Bestätigen Sie nur dann mit OK, wenn es im Display angeboten wird.

Das jeweilige Symbol für das gewünschte Extra  oder  leuchtet.

Nicht alle Extras sind bei allen Programmen wählbar, sondern nur bei denen es sinnvoll ist.

### Schonen

Empfindliche Textilien (mit Pflegesymbol , z. B. aus Acryl) werden mit niedrigerer Temperatur und längerer Dauer getrocknet.

### Knitterschutz

Die Trommel dreht sich nach Programmende, abhängig vom gewählten Programm, in einem speziellen Rhythmus. Das hilft Knitterfalten nach Programmende zu vermindern.

Werkseitig ist der Knitterschutz ausgeschaltet. Er kann in der Betreiberebene mit einer variablen Dauer von bis zu 12 Stunden eingeschaltet werden.

## 5. Programm starten

---

### Kassiergerät

**Tipp:** Wenn ein Kassiergerät vorhanden ist, beachten Sie die Zahlungsaufforderung im Display.

Öffnen Sie nach Programmstart nicht die Tür oder brechen Sie das Programm nicht ab.  
Je nach Einstellung kann ein Wertverlust bei einem Kassiergerät erfolgen.

### Programm starten

Sobald ein Programm gestartet werden kann, leuchtet die Sensortaste *Start/Stop* pulsierend.

- Berühren Sie die Sensortaste *Start/Stop*.

Wenn eine Startvorwahlzeit gewählt wurde, wird diese im Display angezeigt.

Nach Ablauf der Startvorwahlzeit oder sofort nach dem Start wird die Programmdauer im Display angezeigt. Zusätzlich wird der Programmablauf im Display angezeigt.

**Tipp:** im Pull-down-Menü, können Sie sich die gewählte Trockenstufe oder Dauer und die gewählten Extras anzeigen lassen.

### Programmdauer / Restzeitprognose

Die Programmdauer ist von der Menge, Art und Restfeuchte der Wäsche oder auch von der Wasserhärte abhängig. Deshalb kann die Programmdauer der Trockenstufenprogramme variieren oder „springen“. Die lernfähige Elektronik des Trockners passt sich dieser Tatsache an und die angezeigte Programmdauer wird immer genauer.

## 6. Programmende – Wäsche entnehmen

### Programmende

Kurz vor Programmende wird die Wäsche abgekühlt. Die Wäsche kann entnommen werden.

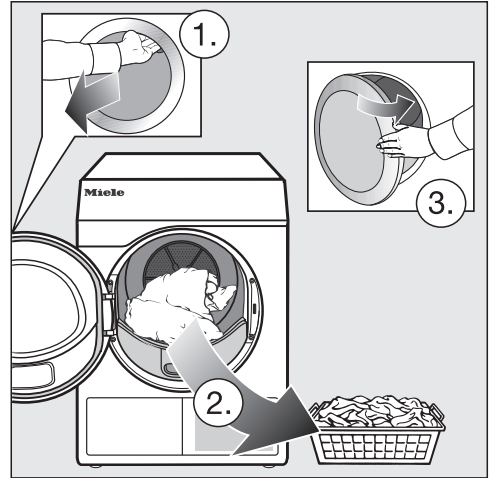
- Ende leuchtet

Wurde der *Knitterschutz* (☞)\* gewählt, dann dreht sich die Trommel in Intervallen. So werden Knitterfalten minimiert, wenn die Wäsche nicht sofort entnommen werden kann.

\* Der Knitterschutz ist werkseitig ausgeschaltet.

Der Trockner schaltet sich 15 Minuten nach Programmende automatisch aus.

### Wäsche entnehmen



- Öffnen Sie die Tür.
- Entleeren Sie die Trommel immer komplett.

Verbliebene Wäsche kann durch Übertrocknung Schaden nehmen. Nehmen Sie immer alle Wäscheteile aus der Trommel heraus.

- Schalten Sie den Trockner aus.

### Pflegehinweise beachten

Dieser Trockner bedarf einer regelmäßigen Wartung, insbesondere bei Dauerbetrieb.


**Tipp:** Beachten Sie das Kapitel „Reinigung und Pflege“. Und lesen Sie dort zuerst den Abschnitt „Reinigungsintervall“.

# Timer

Die Startvorwahl muss in der Betreiber-ebene aktiviert werden, damit der Timer anwählbar ist.


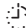
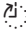
Mit dem Timer können Sie die Zeit bis zum Programmstart, die Programmstartzeit oder die Programmendezeit wählen.

## Timer einstellen

- Berühren Sie die Sensortaste  Timer.
- Wählen Sie die Option Ende um, Start in oder Start um.
- Stellen Sie die Stunden und Minuten ein und bestätigen Sie mit der Sensortaste OK.



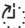
## Timer ändern

Vor dem Programmstart kann die gewählte Startvorwahlzeit geändert werden.

- Berühren Sie die Sensortaste ,  oder .
- Ändern Sie, wenn gewünscht, die angegebene Zeit und bestätigen Sie diese mit der Sensortaste OK.

## Timer löschen

Vor dem Programmstart kann die gewählte Startvorwahlzeit gelöscht werden.

- Berühren Sie die Sensortaste ,  oder .

Im Display steht die gewählte Startvorwahlzeit.

- Berühren Sie die Sensortaste Löschen.
- Bestätigen Sie mit der Sensortaste OK.

Die gewählte Startvorwahlzeit wird gelöscht.

## Timer starten

- Berühren Sie die Sensortaste *Start/Stop*.

Die Tür wird verriegelt und im Display steht die Zeit bis zum Programmstart.

Nach dem Programmstart kann die gewählte Startvorwahlzeit nur noch durch einen Programmabbruch geändert werden.

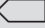

Sie können das Programm jederzeit sofort starten.

- Berühren Sie die Sensortaste Sofort starten.

# Programmübersicht

Alle mit \* gekennzeichneten Gewichte beziehen sich auf das Gewicht der trockenen Wäsche.

## Label


<b>Baumwolle Eco</b> 		<b>maximal 8 kg*</b>
Artikel	Normal nasse Baumwollwäsche, wie unter <i>Koch-/Buntwäsche Schranktrocken</i> beschrieben.	
Hinweis	<ul style="list-style-type: none"><li>- In diesem Programm wird ausschließlich <i>Schranktrocken</i> getrocknet.</li><li>- Das Programm <i>Baumwolle</i>  ist vom Energieverbrauch für das Trocknen von normal nasser Baumwollwäsche am effizientesten.</li></ul>	
Hinweis für Prüfinstitute	Prüfprogramm gemäß Verordnung 392/2012/EU gemessen nach EN 61121.	
<b>Baumwolle PRO</b>		<b>maximal 8 kg*</b>
Artikel	Normal nasse Baumwollwäsche, wie unter <i>Koch-/Buntwäsche Schranktrocken</i> beschrieben.	
Hinweis	In diesem Programm wird ausschließlich <i>Schranktrocken</i> getrocknet.	

# Programmübersicht

## Programmpakete

Sie können unterschiedliche Programme aus Programmpaketen auswählen. Die Programme werden in der Programmliste angezeigt.

## Standard

<b>Koch-/Buntwäsche</b>		<b>maximal 8 kg*</b>
<b>Extratrocken, Schranktrocken plus, Schranktrocken</b>		
Artikel	<ul style="list-style-type: none"><li>- Ein- und mehrlagige Textilien aus Baumwolle.</li><li>- Frottier-Handtücher/Badetücher/Bademäntel, T-Shirts, Unterwäsche, Biber-/Frottierbettwäsche, Säuglingswäsche.</li><li>- Berufskleidung, Jacken, Decken, Schürzen, Frottier-/Leinentücher, Bettwäsche, Handtücher, Badetücher, kochfeste Tischwäsche oder Kittel.</li></ul>	
Hinweis	<ul style="list-style-type: none"><li>- <i>Extratrocken</i> für unterschiedliche, mehrlagige und besonders dicke Textilien wählen.</li><li>- Gewirkte Textilien (z. B. T-Shirts, Unterwäsche, Säuglingswäsche) nicht <i>Extratrocken</i> trocknen, weil sie einlaufen können.</li></ul>	
<b>Bügeltrocken plus, Bügeltrocken, Mangeltrocken</b>		
Artikel	<ul style="list-style-type: none"><li>- Textilien aus Baumwoll- oder Leinengewebe.</li><li>- Tischwäsche, Bettwäsche, gestärkte Wäsche.</li></ul>	
Typ	Mangelwäsche bis zum Mangeln aufrollen, so bleibt sie feucht.	
<b>Pflegeleicht</b>		<b>maximal 4 kg*</b>
<b>Schranktrocken plus, Schranktrocken, Bügeltrocken</b>		
Artikel	<ul style="list-style-type: none"><li>- Pflegeleichte Textilien aus Synthetik, Baumwolle oder Mischgeweben.</li><li>- Berufskleidung, Kittel, Pullover, Kleider, Hosen, Tischwäsche, Strümpfe.</li></ul>	
Hinweis	 ist automatisch angewählt.	
<b>Express</b>		<b>maximal 4 kg*</b>
<b>Extratrocken, Schranktrocken plus, Schranktrocken, Bügeltrocken plus, Bügeltrocken, Mangeltrocken</b>		
Artikel	unempfindliche Textilien für das Programm <i>Koch-/Buntwäsche</i>	
Hinweis	kürzere Programmdauer	

# Programmübersicht

<b>Feinwäsche</b>		<b>maximal 4 kg*</b>
<b>Schrantrocken plus, Schrantrocken, Bügeltrocken plus</b>		
Artikel	<ul style="list-style-type: none"> <li>- Empfindliche Textilien aus Synthetik, Baumwolle oder Mischgeweben.</li> <li>- Feine Pullover, Kleider, Hosen, Kittel, Tischdecken, Oberhemden, Blusen.</li> <li>- Dessous und Textilien mit Applikationen.</li> </ul>	
Hinweis	In diesem Programm ist die Knitterbildung geringer.	
Tipps	Für ein besonders knitterarmes Trocknen: Beladung reduzieren.	
<b>Oberhemden</b>		<b>maximal 2 kg*</b>
<b>Schrantrocken, Bügeltrocken plus</b>		
Artikel	Hemden und Hemdblusen.	
<b>Jeans</b>		<b>maximal 3,5 kg*</b>
<b>Schrantrocken, Bügeltrocken plus</b>		
Artikel	Hosen, Jacken, Röcke, Hemden aus Jeansstoff.	
<b>Wolle</b>		<b>maximal 2 kg*</b>
Artikel	Wolltextilien und Textilien aus Wollgemischen: Pullover, Strickjacken, Strümpfe.	
Hinweis	<ul style="list-style-type: none"> <li>- Wolltextilien werden in kurzer Zeit aufgelockert und flauschiger, aber nicht fertig getrocknet.</li> <li>- Textilien nach Programmende sofort entnehmen und an der Luft trocknen lassen.</li> </ul>	
<b>Seide</b>		<b>maximal 1 kg*</b>
Artikel	Textilien aus trocknergeeigneter Seide: Blusen, Hemden	
Hinweis	<ul style="list-style-type: none"> <li>- Programm zum Reduzieren von Knitterfalten.</li> <li>- Textilien werden nicht fertig getrocknet.</li> <li>- Textilien nach Programmende sofort entnehmen.</li> </ul>	

# Programmübersicht

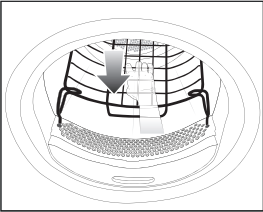
<b>Frottierwäsche</b>		<b>maximal 8 kg*</b>
Artikel	Große Mengen ein- und mehrlagiger Frottierwäsche. Das sind z. B. Handtücher, Badetücher, Badeschals, Bademäntel, Waschlappen oder Frottierbettwäsche.	
Hinweis	In diesem Programm wird ausschließlich <i>Schrantrocken plus</i> getrocknet.	
<b>Glätten</b>		<b>maximal 1 kg*</b>
Artikel	<ul style="list-style-type: none"> <li>- Baumwoll- oder Leinengewebe.</li> <li>- Pflegeleichte Textilien aus Baumwolle, Mischgeweben oder Synthetik: Baumwollhosen, Anoraks, Hemden.</li> </ul>	
Hinweis	<ul style="list-style-type: none"> <li>- Programm zur Reduzierung von Knittern nach vorherigem Schleudern in der Waschmaschine.</li> <li>- Die Textilien werden nicht fertiggetrocknet.</li> <li>- Wählen Sie für ein besonders schonendes Glätten das Extra <i>Schonen</i> hinzu.</li> <li>- Textilien nach Programmende sofort entnehmen und auf Leine oder Bügel hängen und an der Luft trocknen lassen.</li> </ul>	
<b>Automatic plus</b>		<b>maximal 5 kg*</b>
<b>Schrantrocken plus, Schrantrocken, Bügeltrocken plus</b>		
Artikel	Beladungsmix aus Textilien für die Programme <i>Koch-/Buntwäsche</i> und <i>Pflegeleicht</i> .	
<b>Microfaser</b>		<b>maximal 7 kg*</b>
<b>Schrantrocken plus, Schrantrocken</b>		
Artikel	Mopps und Reinigungstücher aus Microfaser.	



# Programmübersicht

<b>Zeitprogramm warm</b>		<b>maximal 8 kg*</b>
Artikel	<ul style="list-style-type: none"><li>- Jacken, Kissen, Schlafsäcke und andere voluminöse Textilien.</li><li>- Mehrlagige Textilien, wie z. B. schwere Baumwolltischdecken.</li><li>- Einzelne Wäschestücke, wie z. B. Badetücher, Badekleidung, Spültücher.</li></ul>	
Hinweis	<ul style="list-style-type: none"><li>- Zum Nachtrocknen mehrlagiger oder voluminöser Textilien, die aufgrund ihrer Beschaffenheit ungleichmäßig trocknen.</li><li>- Zum Trocknen weniger oder einzelner Textilien.</li><li>- Wählen Sie anfangs nicht die längste Zeit. Stellen Sie durch Probieren fest, welche Zeit am besten geeignet ist.</li></ul>	
<b>Zeitprogramm kalt</b>		<b>maximal 8 kg*</b>
Artikel	Alle Textilien, die durchlüftet werden sollen.	

# Programmübersicht

Korbprogramm	Korbbelastung 3,5 kg
Korb sensitiv	Korbbelastung 3,5 kg
Textilien / Produkte	<ul style="list-style-type: none"><li>- Die Anweisungen in der Gebrauchsanweisung für den Trocknerkorb müssen beachtet werden.</li><li>- Diese Programme nur zum Trocknen oder Durchlüften trocknergeeigneter Produkte nutzen, die nicht mechanisch beansprucht werden sollen.</li></ul>
Hinweis	<ul style="list-style-type: none"><li>- Diese Programme dürfen nur in Verbindung mit dem Miele Trocknerkorb (nachkaufbares Zubehör) gewählt werden.</li><li>- Ohne Trocknerkorb ist kein ausreichendes Trocknungsergebnis möglich.</li><li>- <i>Korb sensitiv</i> für temperaturempfindliche Produkte wählen.</li><li>- Achten Sie darauf, dass das Produkt (Tasche, Stiefel ...) die Trommel nicht berührt: Es erfolgt eine Drehung der Trocknertrommel, wodurch bei falscher Beladung der Trocknerkorb und die Trommel beschädigt werden können. Siehe hierzu die Gebrauchsanweisung für den Trocknerkorb.</li><li>- Die Gebrauchsanweisung für den Trocknerkorb muss beachtet werden.</li></ul>  Das Diagramm zeigt eine Draufsicht auf den Trocknerkorb. Er besteht aus einem äußeren Korb und einem inneren Korb. Ein Pfeil zeigt nach unten auf den inneren Korb, was darauf hinweist, dass die Beladung dort erfolgen sollte. Die Trommel des Trockners ist ebenfalls sichtbar.

## Sport

<b>Sportwäsche</b>		<b>maximal 3 kg*</b>
Artikel	Sport- und Fitnessbekleidung aus trocknergeeignetem Material.	
Hinweis	In diesem Programm wird ausschließlich <i>Schrantrocken</i> getrocknet.	
<b>Outdoor</b>		<b>maximal 2,5 kg*</b>
<b>Schrantrocken, Bügeltrocken plus</b>		
Artikel	Outdoor-Bekleidung aus trocknergeeignetem Material.	
<b>Imprägnieren</b>		<b>maximal 2,5 kg*</b>
Textilien	Zum Trocknen trocknergeeigneter Textilien, wie z. B. Mikrofaser, Ski- und Outdoor-Bekleidung, feine dichte Baumwolle (Popelin), Tischdecken.	
Hinweis	<ul style="list-style-type: none"> <li>- Dieses Programm beinhaltet eine zusätzliche Fixierungsphase für die Imprägnierung.</li> <li>- Imprägnierte Textilien dürfen ausschließlich nur mit Imprägniermittel mit dem Hinweis „geeignet für Membrantextilien“ behandelt sein. Diese Mittel basieren auf fluorchemischen Verbindungen.</li> <li>- Keine Textilien trocknen, die mit paraffinhaltigem Mittel imprägniert wurden. Durch diese Mittel besteht Brandgefahr.</li> <li>- In diesem Programm wird ausschließlich <i>Schrantrocken</i> getrocknet.</li> </ul>	
<b>Reaktivierung</b>		<b>maximal 2,5 kg*</b>
Artikel	Outdoor-Bekleidung aus trocknergeeignetem Material.	
Hinweis	<ul style="list-style-type: none"> <li>- Fasern werden aufgerichtet, wodurch die Wasserabweisung verbessert wird.</li> <li>- Es wird ausschließlich <i>Schrantrocken</i> getrocknet.</li> </ul>	

# Programmübersicht

---

## Heimtextilien

<b>Bettware Daunen</b>		<b>maximal 2 kg*</b>
Artikel	Trocknergeeignete Bettware (Bettdecken oder Kopfkissen mit Daunen- oder Federfüllung).	
Hinweis	In diesem Programm wird ausschließlich <i>Schrantrocken</i> getrocknet.	
Tipp	Federn haben die Eigenschaft, bei Wärme Eigengerüche auszubilden. Lassen Sie Bettware nach dem Trocknen außerhalb des Trockners auslüften.	
<b>Bettware Synthetik</b>		<b>maximal 2 kg*</b>
Artikel	Trocknergeeignete Bettware (Bettdecken oder Kopfkissen mit Synthetikfüllung).	
Hinweis	In diesem Programm wird ausschließlich <i>Schrantrocken</i> getrocknet.	
<b>Großtextilien</b>		<b>maximal 4 kg*</b>
<b>Schrantrocken plus, Schrantrocken, Bügeltrocken, Mangelrocken</b>		
Artikel	Unempfindliche, große Textilien für das Programm <i>Koch-/Buntwäsche</i> . Das sind z. B. Überdecken, mehrlagige Decken, große voluminöse Textilien.	

## Hygiene

In den Hygieneprogrammen wird mit einer über einen längeren Zeitraum gleichbleibenden Temperatur getrocknet (längere Temperaturhaltezeit). Hierdurch werden Mikroorganismen, wie z. B. Keime oder Hausstaubmilben, abgetötet und Allergene in der Wäsche reduziert.

Wenn ein Hygieneprogramm vorzeitig abgebrochen wird, dann werden Mikroorganismen nicht abgetötet.

Unterbrechen Sie das Programm nicht.

<b>Baumwolle Hygiene</b>		<b>maximal 4 kg*</b>
Artikel	Textilien aus Baumwolle oder Leinen, die in direkten Kontakt mit der Haut kommen. Das sind z. B. Unterwäsche, Säuglingswäsche, Bettwäsche, Frottierhandtücher, Frottierbadetücher, Frottierbademäntel, Saunatücher oder Waschlappen.	
Hinweis	In diesem Programm wird ausschließlich <i>Schrantrocken</i> getrocknet.	
<b>Pflegeleicht Hygiene</b>		<b>maximal 4 kg*</b>
Artikel	<ul style="list-style-type: none"> <li>- Pflegeleichte Textilien aus Synthetik, Baumwolle oder Mischgeweben.</li> <li>- Berufskleidung, Kittel, Pullover, Kleider, Hosen, Tischwäsche, Strümpfe.</li> </ul>	
Hinweis	In diesem Programm wird ausschließlich <i>Schrantrocken</i> getrocknet.	
<b>Zeitprogramm Hygiene</b>		<b>maximal 4 kg*</b>
Artikel	<ul style="list-style-type: none"> <li>- Jacken, Kissen, Schlafsäcke und andere voluminöse Textilien.</li> <li>- Mehrlagige Textilien, wie z. B. schwere Baumwolltischdecken.</li> <li>- Einzelne Wäschestücke, wie z. B. Badetücher, Badekleidung, Spültücher.</li> </ul>	
Hinweis	<ul style="list-style-type: none"> <li>- Zum Nachtrocknen mehrlagiger oder voluminöser Textilien, die aufgrund ihrer Beschaffenheit ungleichmäßig trocknen.</li> <li>- Zum Trocknen weniger oder einzelner Textilien.</li> <li>- Wählen Sie anfangs nicht die längste Zeit. Stellen Sie durch Probieren fest, welche Zeit am besten geeignet ist.</li> </ul>	

# Programmübersicht

---

## WetCare

<b>WetCare sensitiv</b>		<b>maximal 2,5 kg*</b>
Artikel	nicht waschbare Oberbekleidung	
Hinweis	Produkte werden in kurzer Zeit aufgelockert.	
<b>WetCare Seide</b>		<b>maximal 2,5 kg*</b>
<b>Schrantrocken, Bügeltrocken plus, Bügeltrocken</b>		
Artikel	nicht waschbare, knitterempfindliche Oberbekleidung aus Seide	
<b>WetCare intensiv</b>		<b>maximal 2,5 kg*</b>
<b>Schrantrocken, Bügeltrocken, Bügeltrocken plus, Mangelrocken</b>		
Artikel	waschbare Oberbekleidung	

## Flachwäsche

<b>Koch-/Bunt 40 % Restfeuchte</b>		<b>maximal 8 kg*</b>
<b>Koch-/Bunt 25 % Restfeuchte</b>		<b>maximal 8 kg*</b>
<b>Pflegeleicht 20 % Restfeuchte</b>		<b>maximal 4 kg*</b>
Artikel	<ul style="list-style-type: none"><li>- Hotel-, Heim- oder Krankenhauswäsche die weiterbearbeitet (gebügelt, gemangelt, gefaltet) werden muss.</li><li>- Dazu gehören Koch-/Buntwäsche und Pflegeleichtes, wie z. B. Bett- und Tischwäsche oder diverse Frottierartikel.</li></ul>	
Hinweis	<ul style="list-style-type: none"><li>- Durch die Restfeuchte quellen die Gewebefasern auf und lassen sich leichter glätten.</li><li>- In diesen Programmen wird ausschließlich <i>Mangelrocken</i> getrocknet.</li></ul>	
Tipps	<ul style="list-style-type: none"><li>- Mangelwäsche bis zum Mangeln aufrollen, so bleibt sie feucht.</li><li>- Wäsche vor Mangelbeginn ausschlagen.</li></ul>	

## Sonderprogramme

Sie können 5 Sonderprogramme individuell zusammenstellen und mit frei wählbaren Programmnamen belegen. Tragen Sie diese in die Tabellen ein.

Beladung: maximal 8 kg (Gewicht der Trockenwäsche/des trockenen Produk- tes)

Beispiel

[Sonderprogramm 1] <i>Dry+</i>	
<b>Restfeuchteprogramm</b>	
– Endrestfeuchte :	- 6 %
– Nachtrocknungszeit :	30 Min
– Temperatur :	60 °C

(1)
-
-
-
-
-
-
-

(2)
-
-
-
-
-
-
-

(3)
-
-
-
-
-
-
-

(4)
-
-
-
-
-
-
-

(5)
-
-
-
-
-
-
-

# Programmablauf ändern


## Kassiergerät

Wird nach Programmstart die Tür geöffnet oder das Programm abgebrochen, dann kann (je nach Einstellung\*) ein Wertverlust erfolgen.

\* Während der Erstinbetriebnahme oder nachträglich vom Miele Kundendienst kann ein Änderungszeitraum vorgegeben werden, in dem eine Programmänderung zulässig ist.

## Laufendes Programm umwählen

Eine Programmauswahl ist nicht mehr möglich (Schutz vor unbeabsichtigtem Ändern). Wenn Sie ein neues Programm wählen möchten, müssen Sie zuerst das Laufende abbrechen.

 Brandgefahr durch falsche Anwendung und Bedienung. Die Wäsche kann brennen und den Trockner und den Umgebungsraum zerstören. Lesen und befolgen Sie das Kapitel „Sicherheitshinweise und Warnungen“.

## Programm abbrechen

- Berühren Sie die Sensortaste *Start/Stop*.

Im Display werden Sie gefragt, ob Sie abbrechen möchten.


- Berühren Sie die Sensortaste Ja.

## Abgebrochenes Programm neu wählen

- Öffnen und schließen Sie die Tür.
- Wählen und starten Sie ein neues Programm.

## Wäsche nachlegen

- Öffnen Sie die Tür.


 Verbrennungsgefahr durch Berühren heißer Wäsche oder der Trocknertrommel.

Sie können Sich verbrennen.

Lassen Sie die Wäsche abkühlen und entnehmen Sie diese vorsichtig.

- Legen Sie Wäsche nach.
- Schließen Sie die Tür.
- Starten Sie das Programm.

## Netzunterbrechung

Wenn eine Netzunterbrechung durch Ausschalten des Trockners mit der Taste  herbeigeführt wurde:

- Schalten Sie den Trockner ein.
- Berühren Sie die Sensortaste *Start/Stop*.

Wenn eine Netzunterbrechung wurde durch Stromausfall herbeigeführt wurde:

- Nach Netzwiederkehr müssen Sie OK bestätigen.
- Berühren Sie die Sensortaste *Start/Stop*.

## Restzeit

Programmablaufänderungen können zu Zeitsprüngen im Display führen.



## Reinigungsintervall

Ein zweiteiliger Flusenfilter im Luftführungsbereich fängt beim Trockenvorgang anfallende Flusen auf.

Durch eine unregelmäßige Reinigung kann sich die Trockenzeit verlängern.

**⚠** Brandgefahr durch unregelmäßige Wartung.

Durch zu viele Flusenrückstände im Flusenfilter und im Trockner besteht Brandgefahr.

Kontrollieren Sie den Flusenfilter und den Luftführungsbereich regelmäßig. Reinigen Sie immer, wenn Rückstände von Flusen vorhanden sind.

**⚠** Schäden durch einen fehlenden oder beschädigten Flusenfilter.

Durch zu viele Flusenrückstände im Flusenfilter und im Trockner besteht die Gefahr eines Gerätedefekts und Brandgefahr.

Trocknen Sie niemals ohne Flusenfilter. Tauschen Sie einen beschädigten Flusenfilter sofort gegen einen Neuen aus.

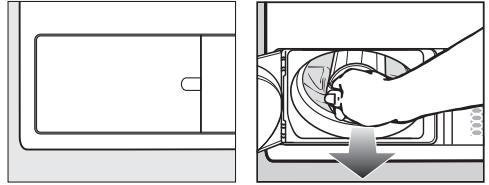
Reinigen Sie immer dann, wenn es im Display angezeigt wird. Unterschiedliche Meldungen können angezeigt werden:

Siebe reinigen.

Reinigen Sie den Flusenfilter und waschen Sie den Sockelfilter.

Waschen Sie Flusen- und Sockelfilter.

Überprüfen Sie die Luftführung.



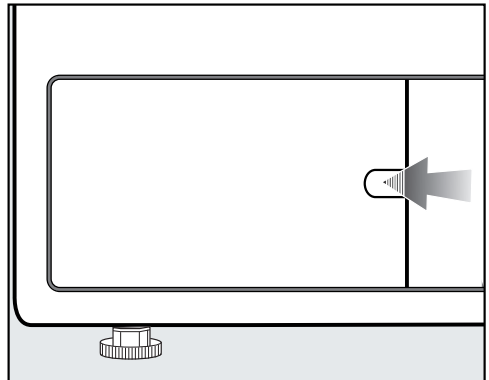
- Meldung löschen: Öffnen Sie die Flusenfilterklappe für min. 10 Sekunden, bei eingeschaltetem Trockner.
- In einem Fall müssen Sie eventuell OK bestätigen.

## Flusenfilter reinigen

### Flusenfilter entnehmen

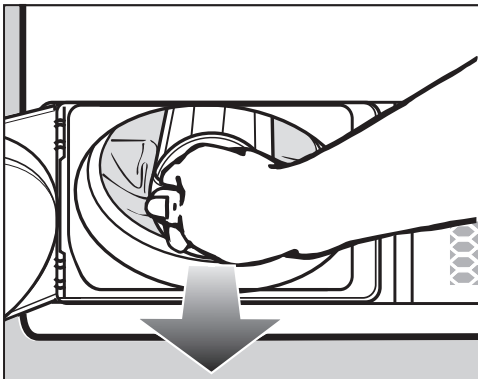
Die Flusenfilterklappe darf nicht im laufenden Programm geöffnet werden.

Sonst kann ein technischer Fehler auftreten.



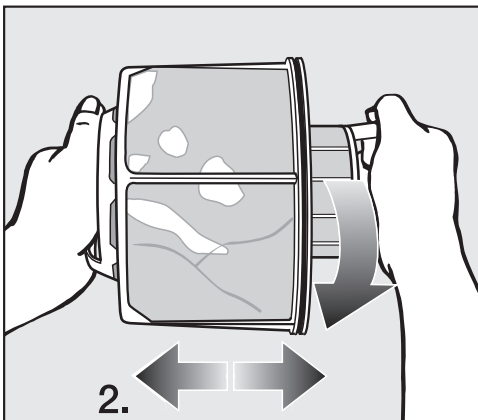
- Fassen Sie mit dem Finger hinter die Verriegelung.
- Öffnen Sie die Flusenfilterklappe.

# Reinigung und Pflege



- Ziehen Sie den Flusenfilter an seinem Griff heraus.

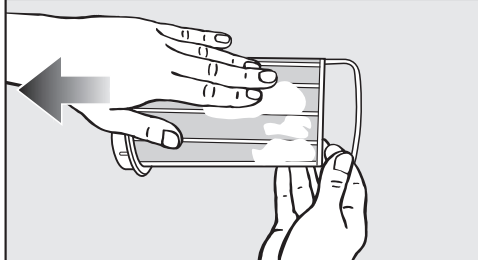
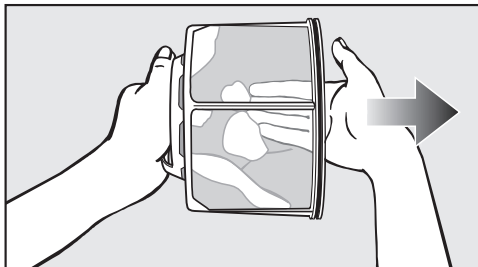
## Flusenfilter demontieren



- Halten Sie den Flusenfilter an beiden Griffen fest.
- Drehen Sie das innere Flusenfilterteil leicht bis zum spürbaren Rasten entgegen Uhrzeigersinn (1.).
- Ziehen Sie beide Flusenfilterteile auseinander (2.).

## Flusenfilterteile trocken reinigen

**Tipp:** Das beste Reinigungsergebnis können Sie mit einem Staubsauger erzielen.



- Streifen oder saugen Sie die Flusen ab.

## Flusenfilterteile nass reinigen

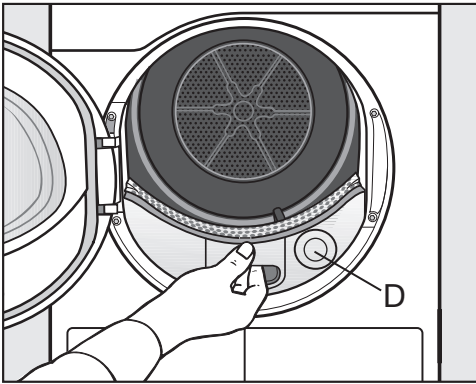
Wenn die Flusenfilterteile stark verklebt oder verstopft sind, müssen Sie diese zusätzlich unter fließendem warmen Wasser reinigen.

Durch einen nassen Flusenfilter können Funktionsstörungen beim Trocknen auftreten.

Schütteln Sie beide Teile gründlich aus und trocknen Sie diese vorsichtig ab.

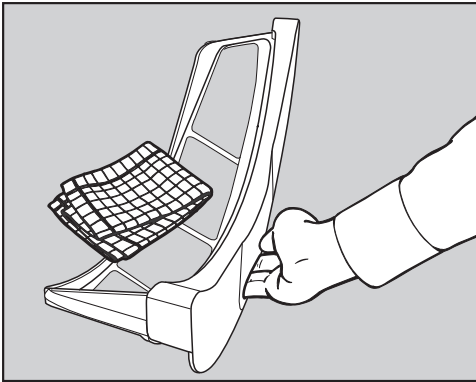
## Luftführungsbereich reinigen

- Öffnen Sie die Tür.

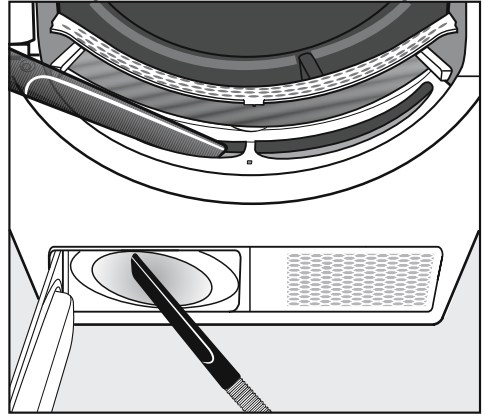


Der runde Deckel (D) hat keine Funktion und ist nicht abnehmbar.

- Ziehen Sie die Abdeckung für den Luftführungsbereich heraus.

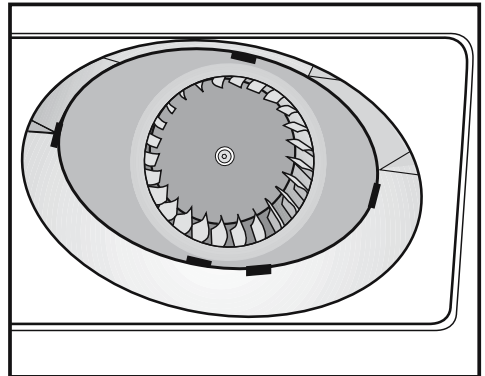


- Reinigen Sie die Abdeckung für den Luftführungsbereich mit einem feuchten Tuch.
- Legen Sie die Abdeckung für den Luftführungsbereich zur Seite.



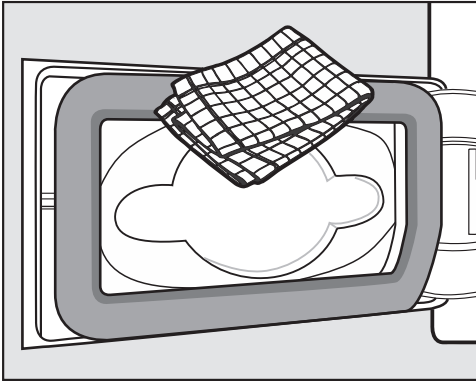
- Flusen können Sie mit dem Staubsauger entfernen.

Das Gebläserad im Inneren des Trockners kann mit Waschmittelresten und Flusen verklebt sein.



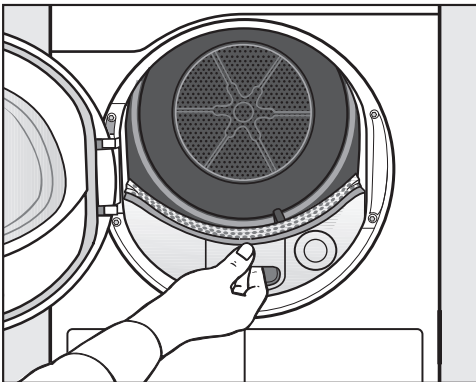
- Entfernen Sie mit einem feuchten Tuch vorsichtig  
... den Belag vom Gebläserad.  
... die Flusen aus dem Bereich vor dem Gebläserad.

## Reinigung und Pflege

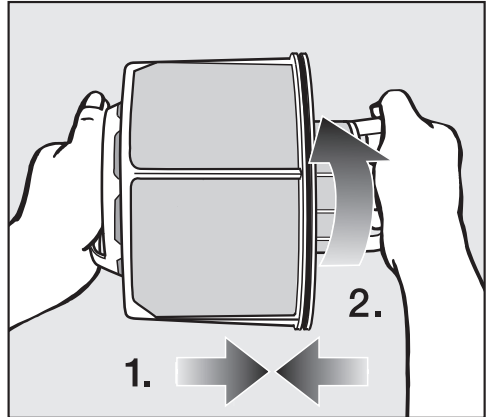


- Entfernen Sie mit einem feuchten Tuch vorhandene Flusen. Beschädigen Sie dabei nicht das Dichtungsgummi.

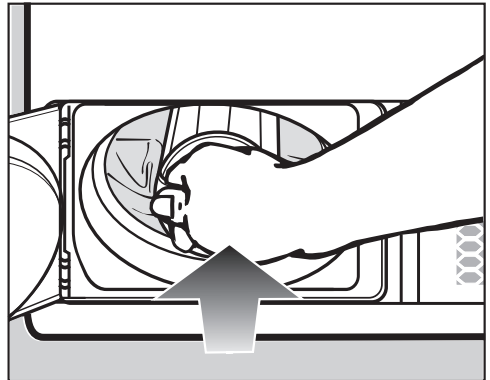
### Flusenfilter montieren und einsetzen



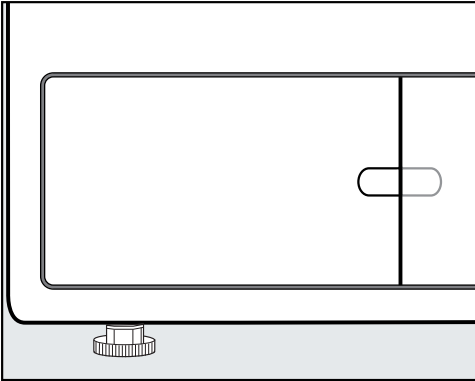
- Schieben Sie die Abdeckung für den Luftführungsbereich hinein.



- Stecken Sie das innere und äußere Flusenfilterteil ineinander (1.).
- Drehen Sie das innere Flusenfilterteil leicht bis zum spürbaren Rasten im Uhrzeigersinn (2.).

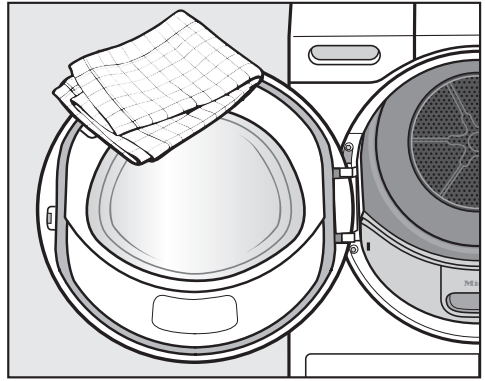


- Schieben Sie den Flusenfilter bis zum Einrasten hinein.



- Schließen Sie die Flusenfilterklappe.

Nur der ordnungsgemäß eingesetzte Filter und die geschlossene Flusenfilterklappe gewährleisten die Dichtigkeit des Systems und eine einwandfreie Funktion dieses Trockners.



- Reinigen Sie den Trockner und die Dichtung an der Türinnenseite nur mit einem leicht feuchten, weichen Tuch und mildem Reinigungsmittel oder Seifenlauge.
- Trocknen Sie alles mit einem weichen Tuch ab.
- Edelstahl (z. B. die Trommel) können Sie mit geeignetem Edelstahl-Putzmittel reinigen.

## Trockner reinigen

Trennen Sie den Trockner vom Elektonetz.

⚠ Schäden durch Verwendung falscher Pflegemittel.  
Falsche Pflegemittel können Kunststoffoberflächen und andere Teile beschädigen.  
Verwenden Sie keine lösemittelhaltigen Reiniger, Scheuermittel, Glas- oder Allzweckreiniger.

⚠ Stromschlaggefahr durch Wasser.  
Wenn Wasser über oder in den Trockner läuft, besteht die Gefahr eines elektrischen Schlages.  
Spritzen Sie den Trockner nie nass ab. Reinigen Sie nur leicht feucht mit einem weichen Tuch.



## Was tun, wenn ...



Sie können die meisten Störungen und Fehler, zu denen es im täglichen Betrieb kommen kann, selbst beheben. In vielen Fällen können Sie Zeit und Kosten sparen, da Sie nicht den Kundendienst rufen müssen.

Unter [www.miele.com/service](http://www.miele.com/service) erhalten Sie Informationen zur selbstständigen Behebung von Störungen.

Die nachfolgenden Tabellen sollen Ihnen dabei helfen, die Ursachen einer Störung oder eines Fehlers zu finden und zu beseitigen.

### Programmabbruch und Fehlermeldung im Display

Meldung	Ursache und Behebung
 Die Trommel ist leer oder die Wäsche zu trocken.	<p>Bei einigen Programmen erfolgt bei Unter- oder Nichtbeladung ein Programmabbruch. Ebenso kann der Programmabbruch bei bereits getrockneten Wäscheteilen erfolgen. Es handelt sich somit um keine Störung.</p> <ul style="list-style-type: none"><li>■ Öffnen Sie die Tür und kontrollieren Sie die Wäsche.</li><li>■ Legen Sie Wäsche nach oder entnehmen Sie Wäsche.</li><li>■ Schließen Sie die Tür.</li><li>■ Starten Sie ein Trockenprogramm.</li></ul> <p>Trocknen Sie einzelne Wäscheteile mit dem Programm <i>Lüften warm</i>.</p>
 Blockierung erkannt. Wäsche lockern und neu starten.	<p>Die Wäsche hat sich ungünstig verteilt oder aufge- rollt.</p> <ul style="list-style-type: none"><li>■ Öffnen Sie die Tür und lockern Sie die Wäsche auf. Entnehmen Sie einen Teil der Wäsche.</li><li>■ Schließen Sie die Tür.</li><li>■ Starten Sie ein Trockenprogramm.</li></ul>

Meldung	Ursache und Behebung
<p> Waschen Sie Flusen- und Sockelfilter. Überprüfen Sie die Luftführung.</p>	<p>Sie haben wenige und unterschiedlich große Textilien getrocknet. Ein kleineres Textilstück wurde im Einfüllbereich der Tür angesaugt. Deshalb sind die Löcher vom Wäscheabweiser verstopft.</p> <ul style="list-style-type: none"> <li>■ Meldung löschen: Berühren Sie die Sensortaste OK.</li> <li>■ Öffnen Sie die Trocknertür.</li> <li>■ Trocknen Sie einzelne und kleine Textilstücke nur zusammen mit größeren Textilstücken.</li> <li>■ Entnehmen Sie das störende Textilstück.</li> </ul> <p>Wenn Sie das alles ausschließen können, dann liegen Verstopfungen durch Flusen oder Waschmittelrückstände vor.</p> <hr/> <p>Verstopfungen durch Flusen oder Waschmittelrückstände liegen vor.</p> <ul style="list-style-type: none"> <li>■ Reinigen Sie den Flusenfilter und die Luftwege.</li> <li>■ Kontrollieren Sie die Abluftleitung, ob die Trocknungsluft ungehindert ausgeblasen werden kann.</li> </ul> <p>Beachten Sie die Reinigungshinweise im Kapitel „Reinigung und Pflege“. Einen beschädigten Flusenfilter müssen Sie ersetzen.</p> <ul style="list-style-type: none"> <li>■ Meldung löschen: Berühren Sie die Sensortaste OK.</li> </ul>
<p> Fehler F. Wenn Neustart der Maschine ohne Erfolg, rufen Sie den Kundendienst.</p>	<p>Die Ursache für den Programmabbruch lässt sich nicht unmittelbar feststellen.</p> <ul style="list-style-type: none"> <li>■ Beachten Sie die Aufforderung im Display.</li> <li>■ Berühren Sie die Sensortaste OK.</li> <li>■ Starten Sie ein Trockenprogramm.</li> </ul> <p>Erfolgen wieder Programmabbruch und Fehlermeldung, liegt ein Defekt vor. Informieren Sie den Miele Kundendienst.</p>

# Was tun, wenn ...

## Hinweise im Display

Meldung	Ursache und Behebung
<b>i</b> Schließen Sie die Flusenfilterklappe	<p>Die Flusenfilterklappe für den Flusenfilter ist offen.</p> <ul style="list-style-type: none"><li>■ Schließen Sie die Flusenfilterklappe.</li></ul> <p>Die Meldung erlischt.</p> <p>Öffnen Sie die Flusenfilterklappe niemals im laufenden Programm. Wenn die Flusenfilterklappe im laufenden Programm geöffnet wird, dann bricht der Luftstrom ab. Das Programm wird auch abgebrochen. Hierdurch führt der Trockner die heiße Trocknungsluft nicht schnell genug ab. Die Sicherheitseinrichtung des Trockners kann den Trockner dauerhaft ausschalten. In diesem Fall müssen Sie den Kundendienst rufen.</p>
<b>i</b> Siebe reinigen	<p>Der Hinweis leuchtet nach einem Zeitintervall am Programmende.</p> <ul style="list-style-type: none"><li>■ Reinigen Sie den Flusenfilter.</li><li>■ Kontrollieren und reinigen Sie den Luftführungsbe- reich.</li></ul> <p>Beachten Sie die Reinigungshinweise im Kapitel „Rei- nigung und Pflege“.</p> <ul style="list-style-type: none"><li>■ Meldung löschen: Öffnen Sie die Flusenfilterklappe für min. 10 Sekunden, wenn der Trockner einge- schaltet ist.</li></ul> <p>Sie können ein Stundenintervall für diese Prüfmel- dung vorgeben. Das Stundenintervall ist abhängig da- von, wie stark der Flusenanzahl ist oder wie oft Sie z. B. aus hygienischen Gründen reinigen möchten.</p> <p>Im Kapitel „Betreiberebene“, Abschnitt „Verfahrens- technik“ finden Sie Infos unter „Siebe reinigen“.</p>



Meldung	Ursache und Behebung
<p><b>i</b> Reinigen Sie den Flusenfilter und waschen Sie den Sockelfilter.</p>	<p>Diese Information erfolgt am Programmende, wenn der Trockner nicht optimal oder nicht wirtschaftlich arbeitet. Die Flusenfilter können verstopft sein.</p> <ul style="list-style-type: none"> <li>■ Reinigen Sie den Flusenfilter.</li> <li>■ Kontrollieren und reinigen Sie den Luftführungsbe- reich.</li> </ul> <p>Beachten Sie die Reinigungshinweise im Kapitel „Rei- nigung und Pflege“.</p> <ul style="list-style-type: none"> <li>■ Meldung löschen: Öffnen Sie die Flusenfilterklappe für min. 10 Sekunden, wenn der Trockner einge- schaltet ist.</li> </ul>
<p><b>i</b> Netzunterbrechung Programm gestoppt.</p>	<p>Der Strom war ausgefallen.</p> <ul style="list-style-type: none"> <li>■ Nach Netzwiederkehr müssen Sie OK bestätigen.</li> <li>■ Berühren Sie die Sensortaste <i>Start/Stop</i>.</li> </ul>
<p>Ende/Abkühlen</p>	<p>Kein Fehler liegt vor, obwohl der Trockenvorgang noch abläuft. Die Wäsche wird noch weiter abgekühlt. Das Programm befindet sich kurz vor dem Ende.</p> <ul style="list-style-type: none"> <li>■ Sie können die Wäsche entnehmen und ausbreiten oder im Trockner bis zum Ende abkühlen lassen.</li> </ul>

# Was tun, wenn ...

## Ein nicht zufrieden stellendes Trockenergebnis

Problem	Ursache und Behebung
<b>Die Wäsche ist nicht zufrieden stellend getrocknet.</b>	Die Beladung bestand aus unterschiedlichen Geweben. ■ Trocknen Sie im Programm <i>Zeitprogramm warm</i> nach.
<b>Große Textilien haben sich ungünstig aufgerollt. Die darin eingewickelten Textilien sind nicht zufrieden stellend getrocknet.</b>	In dem von Ihnen gewählten Programm konnte die Wäschebeladung nicht aufgelockert werden. Deshalb sind kleinere Textilien in einem größeren Textil eingewickelt. ■ Lockern Sie die Textilien auf. ■ Wählen Sie das Programm <i>Großtextilien</i> .
	Wenn das Programm <i>Großtextilien</i> nicht im Display angeboten wird, dann können Sie es nachträglich aktivieren. Die nachträgliche Programmaktivierung ist im Kapitel „Betreiberebene“, Abschnitte „Betreiberebene öffnen“ und „Programmauswahl/Programmpakete“ beschrieben.
<b>Wäsche oder federgefüllte Kopfkissen bilden durch das Trocknen einen unangenehmen Geruch aus.</b>	Wäsche wurde mit zu wenig Waschmittel gewaschen. Federn haben die Eigenschaft, bei Wärme Eigengerüche auszubilden. ■ Wäsche: Mit genügend Waschmittel waschen. ■ Kopfkissen: Außerhalb des Trockners auslüften.
<b>Wäschestücke aus synthetischen Fasern sind nach dem Trocknen statisch aufgeladen.</b>	Synthetisches neigt zu statischen Aufladungen. ■ Ein beim Waschen verwendetes Weichspülmittel im letzten Spülgang kann die statische Aufladung beim Trocknen mindern.
<b>Beim Trocknen fallen Flusen an.</b>	Flusen, die sich hauptsächlich durch Abrieb beim Tragen oder zum Teil beim Waschen auf den Textilien gebildet haben, lösen sich. Die Beanspruchung im Trockner ist eher gering. Anfallende Flusen werden durch Flusenfilter aufgefangen und können leicht entfernt werden. ■ Siehe Kapitel „Reinigung und Pflege“.


## Der Trockenvorgang dauert sehr lange

Problem	Ursache und Behebung
<p><b>Der Trockenvorgang dauert sehr lange oder wird sogar abgebrochen.*</b></p>	<p>Möglicherweise werden Sie wieder aufgefordert, die Luftwege/Siebe zu reinigen.</p> <ul style="list-style-type: none"> <li>■ Prüfen Sie alle nachfolgend beschriebenen möglichen Ursachen.</li> </ul>
	<p>Waschmittelrückstände, Haare und Feinstflusen können Verstopfungen verursachen.</p> <ul style="list-style-type: none"> <li>■ Reinigen Sie den Flusenfilter (siehe Kapitel „Reinigung und Pflege“).</li> <li>■ Reinigen Sie den Luftführungsbereich.</li> <li>■ Die Abdeckung im Einfüllbereich können Sie entnehmen, um den Luftführungsbereich darunter zu reinigen.</li> </ul>
	<p>Die Abluftleitung oder deren Mündung ist z. B. mit Haaren und Flusen verstopft.</p> <ul style="list-style-type: none"> <li>■ Kontrollieren und reinigen Sie alle Bestandteile der Abluftleitung (z. B. Mauerrohr, Außengitter, Bögen oder Biegungen usw.).</li> </ul>
	<p>Die Luftzufuhr in kleinen und unbelüfteten Räumen ist unzureichend.</p> <ul style="list-style-type: none"> <li>■ Öffnen Sie beim Trocknen Tür oder Fenster zur Belüftung.</li> </ul>
	<p>Die Textilien sind zu nass.</p> <ul style="list-style-type: none"> <li>■ Schleudern Sie in der Waschmaschine mit höherer Drehzahl.</li> </ul>
	<p>Die Trommel ist zu voll.</p> <ul style="list-style-type: none"> <li>■ Berücksichtigen Sie die maximale Beladungsmenge pro Trockenprogramm.</li> </ul>
	<p>Aufgrund metallischer Reißverschlüsse wird der Feuchtegrad der Wäsche nicht exakt ermittelt.</p> <ul style="list-style-type: none"> <li>■ Öffnen Sie künftig die Reißverschlüsse.</li> <li>■ Tritt das Problem erneut auf, trocknen Sie diese Textilien mit dem Programm <i>Zeitprogramm warm</i>.</li> </ul>

\* Schalten Sie den Trockner aus und nach kurzer Wartezeit ein, bevor Sie ein neues Programm starten.

# Was tun, wenn ...

## Allgemeine Probleme mit dem Trockner

Problem	Ursache und Behebung
<b>In der Trommel bildet sich Kondenswasser.</b>	<p>Der Trockner ist an eine Abluftsammelleitung installiert.</p> <ul style="list-style-type: none"><li>■ Der Trockner darf nur mit einer Rückstauklappe an die Abluftsammelleitung installiert werden.</li><li>■ Kontrollieren Sie regelmäßig die Rückstauklappe auf einen möglichen Defekt und tauschen Sie diese eventuell aus.</li></ul>
<b>Die Trommelbeleuchtung leuchtet nicht.</b>	<p>Die Trommelbeleuchtung schaltet sich automatisch nach einiger Zeit und nach dem Programmstart aus (Energieeinsparung).</p> <ul style="list-style-type: none"><li>■ Schalten Sie den Trockner aus und wieder ein.</li><li>■ Um die Trommelbeleuchtung einzuschalten, öffnen Sie die Trocknertür.</li></ul> <p>Die Trommelbeleuchtung ist defekt. Die Trommelbeleuchtung ist auf eine langlebige Haltbarkeit ausgelegt und muss daher in der Regel nicht ausgetauscht werden.</p> <ul style="list-style-type: none"><li>■ Wenn die Trommelbeleuchtung trotz aller Versuche nicht leuchtet, informieren Sie den Miele Kundendienst.</li></ul>
<b>Im Display steht eine Fremdsprache.</b>	<p>Die Spracheinstellung wurde geändert.</p> <ul style="list-style-type: none"><li>■ Ändern Sie die Spracheinstellung. Das Fahnen-symbol  hilft Ihnen als Leitfaden.</li></ul>

## Kontakt bei Störungen

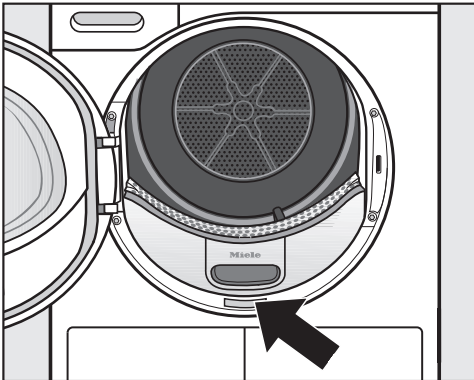
Bei Störungen, die Sie nicht selbst beheben können, benachrichtigen Sie z. B. Ihren Miele Fachhändler oder den Miele Kundendienst.

Den Miele Kundendienst können Sie online unter [www.miele.com/service](http://www.miele.com/service) buchen.

Die Kontaktdaten des Miele Kundendienstes finden Sie am Ende dieses Dokumentes.

Der Kundendienst benötigt die Modellkennung und die Fabrikationsnummer (Fabr./SN/Nr.). Beide Angaben finden Sie auf dem Typenschild.

Das Typenschild finden Sie, wenn Sie die Tür Ihres Trockners öffnen:

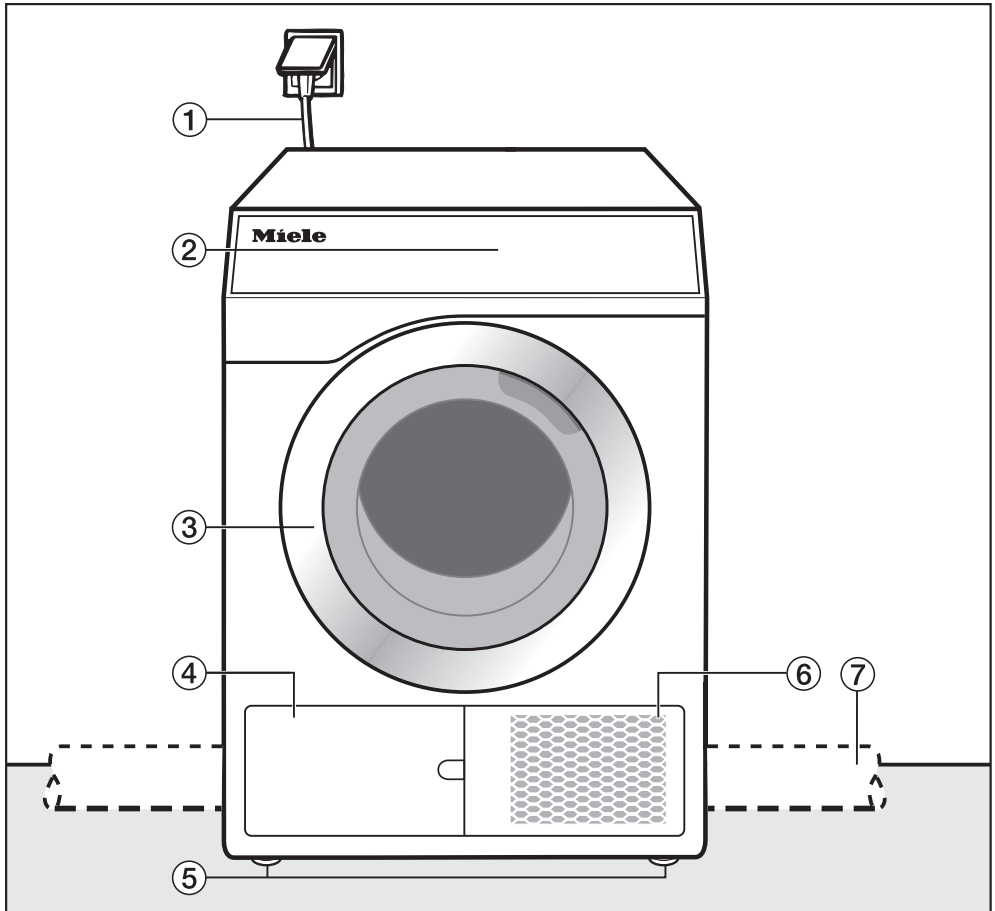


## Nachkaufbares Zubehör

Für diesen Trockner erhalten Sie nachkaufbares Zubehör im Miele Fachhandel oder beim Miele Kundendienst.

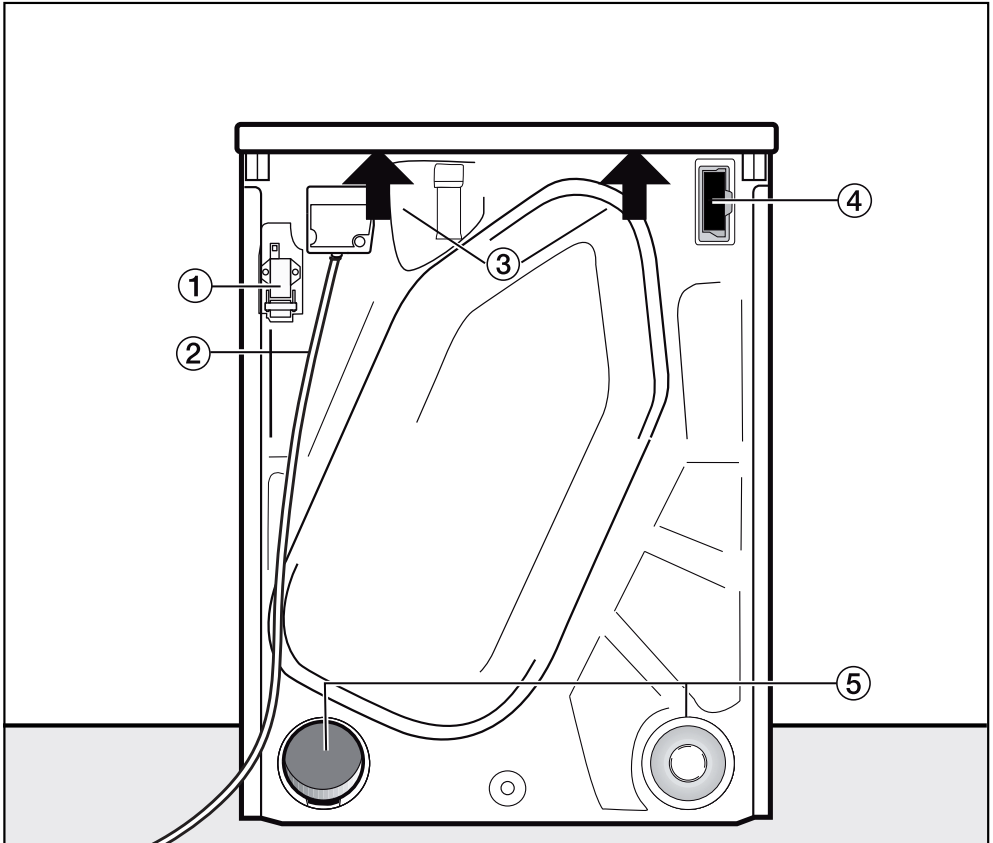
# Installation

## Vorderansicht



- ① Netzanschlussleitung
- ② Bedienblende
- ③ Tür
- ④ Flusenfilter  
Die Flusenfilterklappe darf nicht im laufenden Programm geöffnet werden. Nur öffnen, wenn ein Hinweis im Display erfolgt. Sonst kann ein technischer Fehler auftreten.
- ⑤ 4 höhenverstellbare Schraubfüße
- ⑥ Öffnung zur Luftkühlung
- ⑦ bauseitige Abluftleitung (Installation an der rechten oder linken Rückseite)

## Rückansicht



- ① Schnittstelle für die Kommunikation mit externen Geräten
- ② Netzanschlussleitung
- ③ Griffmöglichkeiten unter dem Deckelüberstand für den Transport
- ④ Modulschacht (für externes Kommunikationsmodul)
- ⑤ Abluftanschlüsse
  - Der nicht benötigte Abluftanschluss muss mit der Kappe verschlossen werden.

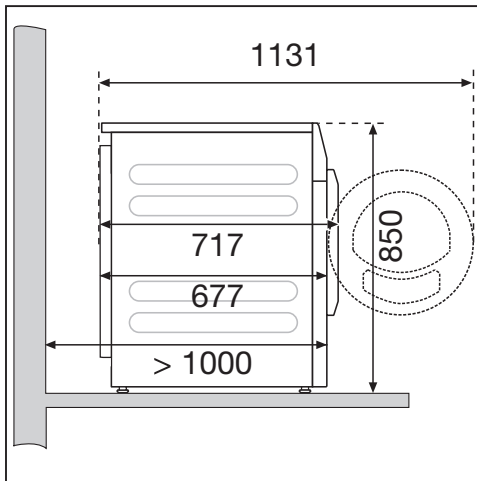
# Installation

## Aufstellungssituationen

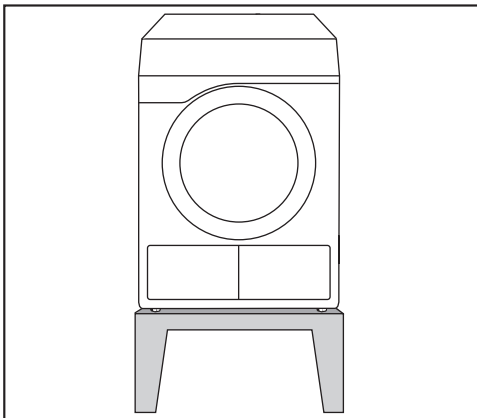
Alle Maßangaben sind in mm.

Die Wandabstände sind Empfehlungen zur Erleichterung von Servicearbeiten. Bei eingeschränkten Aufstellungsbedingungen darf die Maschine auch bis an die Wand geschoben werden.

### Seitenansicht

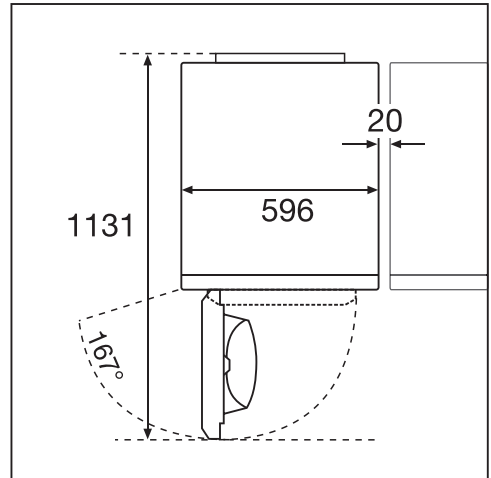


### Stahlsockel



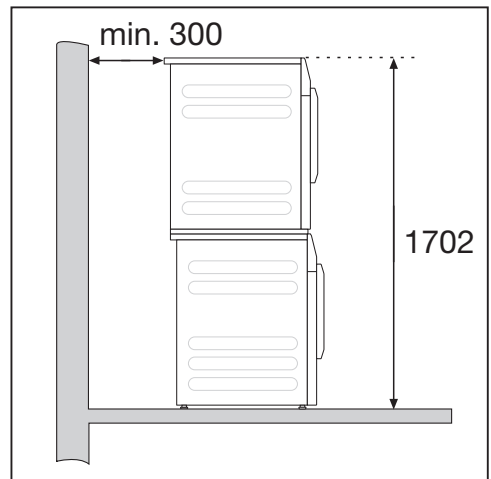
Stahlsockel\* (offene oder geschlossene Unterbauten)

### Draufsicht



### Wash-Trocken-Säule

⚠ Die Aufstellung der Wasch-Trocken-Säule auf einen Miele Sockel ist nicht erlaubt.



Ein Verbindungssatz\* ist erforderlich. Die Montage muss durch eine von Miele autorisierte Fachkraft erfolgen.

\* nachkaufbares Miele Zubehör



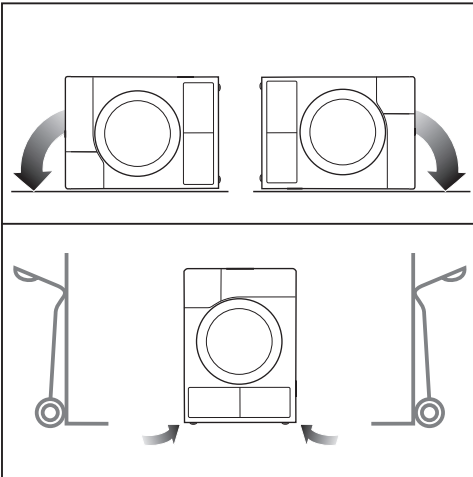
## Trockner zum Aufstellungsort transportieren

⚠ Schäden durch falschen Transport des Trockners.

Wenn der Trockner kippt können Sie sich verletzen und Beschädigungen verursachen.

Achten Sie beim Transport des Trockners auf dessen Standsicherheit.

## Trockner transportieren



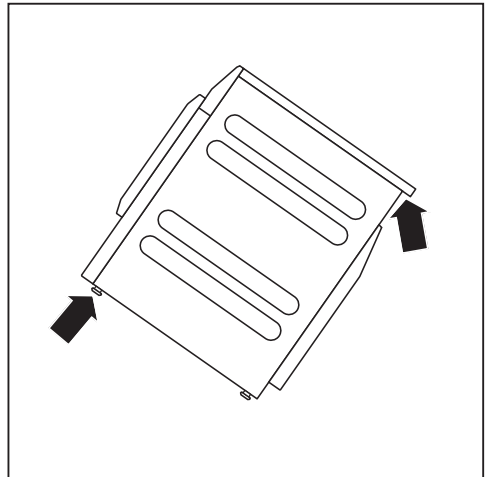
- Bei liegendem Transport: Legen Sie den Trockner nur auf die linke oder rechte Seitenwand.
- Bei stehendem Transport: Transportieren Sie den Trockner mit der Sackkarre nur über die linke oder rechte Seitenwand.

## Trockner zum Aufstellungsort tragen

⚠ Verletzungsgefahr durch nicht festsitzenden Deckel.

Die hintere Befestigung des Deckels kann durch äußere Umstände brüchig werden. Der Deckel kann beim Tragen abreißen.

Überprüfen Sie vor dem Tragen den Deckelüberstand auf einen festen Sitz.



- Tragen die Sie den Trockner an den vorderen Gerätefüßen und am hinteren Deckelüberstand.

# Installation

## Aufstellen

Im Schwenkbereich der Trocknertür darf keine abschließbare Tür, Schiebetür oder entgegengesetzt angeschlagene Tür installiert werden.

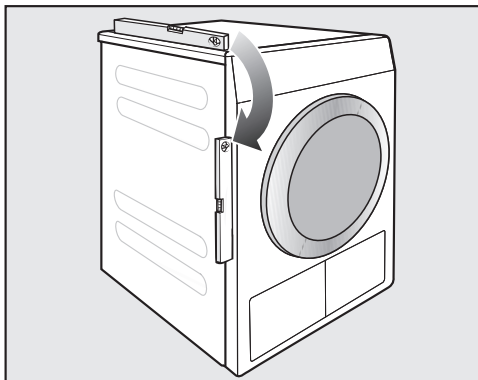
### Trockner auf Schiffen aufstellen

Bei anderen Bodenkonstruktionen (z. B. bei Aufstellung des Trockners auf Hochseeschiffen), ist das Befestigungsmaterial bauseitig zu stellen.

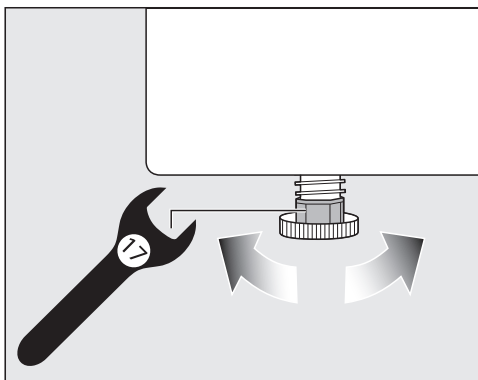
Bei Aufstellung auf Hochseeschiffen muss der Trockner gegen Verrutschen und Kippen durch Befestigung auf dem Schiffsboden gesichert werden (z. B. durch Haltebügel, die mit dem Schiffsboden verschweißt werden).

- Sichern Sie alle 4 FüÙe des Trockners.

## Trockner ausrichten




Dieser Trockner muss lotrecht stehen, damit ein einwandfreier Betrieb gewährleistet ist.



Bodenunebenheiten können Sie durch Drehen der SchraubfüÙe ausgleichen.

Dieser Trockner ist nicht unterbaufähig.

Lüftungsschlitze am Trockner auf keinen Fall zustellen. Der Luftspalt zwischen Trocknerunterseite und Fußboden darf nicht durch Sockelleisten, hochflorigen Teppichboden usw. verkleinert werden. Die ausreichende Luftzufuhr ist so nicht gewährleistet.

 Schäden durch eine falsch installierte oder fehlende Abluftleitung. Die feuchte Trocknungsluft kann Schäden im Aufstellraum verursachen. Befolgen Sie die Anweisungen im Kapitel „Installation der Abluftleitung“.

## Externe Steuereinrichtungen

Zum Verbindungsaufbau mit externen Systemen ist eine nachkaufbare ZUBEHÖREINHEIT erforderlich:

- Kommunikationsmodul XCI-Box (z. B. für Spitzenlaststeuerung, Kassiersystem)
- Kommunikationsadapter XCI-AD (nur für Kassiersystem)

## Kassiersystem

Der Trockner kann mit einem Kassiersystem (Nachkaufbares Miele Zubehör) ausgerüstet werden. Hierfür muss der Miele Kundendienst eine Einstellung in der Trocknerelektronik programmieren und das Kassiersystem anschließen.

Entnehmen Sie regelmäßig Münzen oder Wertmarken aus dem Münzkassierwerk. Sonst erfolgt ein Stau im Kassierwerk.


# Installation

## Elektroanschluss

Die Beschreibung ist gültig für Trockner mit Netzstecker und für Trockner ohne Netzstecker.

Für Trockner mit Netzstecker gilt:

- Dieser Trockner ist mit einem Anschlusskabel und Netzstecker anschlussfertig ausgerüstet.
- Die Zugänglichkeit des Netzsteckers muss immer gewährleistet sein, um den Trockner von der Netzversorgung zu trennen.

 Schäden durch falsche Anschlussspannung.

Über die Nennaufnahme und die entsprechende Absicherung gibt das Typenschild Auskunft.

Vergleichen Sie die Angaben auf dem Typenschild mit den Daten des Elektronetzes.

Der Anschluss darf nur an eine nach VDE 0100 oder den nationalen und lokalen Bestimmungen ausgeführte fest installierte Elektroanlage erfolgen.

In keinem Fall sollte dieser Trockner an Verlängerungskabeln, wie z. B. Mehrfach-Tischsteckdose o. ä., angeschlossen werden, um eine potentielle Gefahrenquelle (Brandgefahr) auszuschließen.

Falls ein Festanschluss vorgesehen ist, muss installationsseitig eine allpolige Abschaltung vorhanden sein. Als Trennvorrichtung gelten Schalter mit einer Kontaktöffnung von mehr als 3 mm. Dazu gehören z. B. LS-Schalter, Sicherungen und Schütze (IEC/EN 60947). Dieser Anschluss darf nur von einer Elektrofachkraft ausgeführt werden.

Steckverbindung oder Trennvorrichtung müssen jederzeit zugänglich sein.

 Stromschlaggefahr durch Netzspannung.

Wenn der Trockner vom Netz getrennt wird, muss die Trennstelle vor versehentlichem Wiedereinschalten gesichert werden.

Sorgen Sie dafür, dass die Trennvorrichtung abschließbar ist oder die Trennstelle jederzeit zu überwachen ist.

Eine Neuinstallation des Anschlusses, Veränderungen in der Anlage oder eine Überprüfung des Schutzleiters einschließlich Feststellung der richtigen Absicherung darf immer nur von einem konzessionierten Elektromeister oder einer anerkannten Elektrofachkraft vorgenommen werden, denn diese kennen die einschlägigen Vorschriften des VDE und die besonderen Forderungen des Elektro-Versorgungsunternehmens.

Beachten Sie die Umschaltanweisung auf dem Schaltplan, wenn der Trockner auf eine andere Spannungsart umgeschaltet werden soll.

Die Umschaltung darf nur vom autorisierten Fachhandel oder dem Miele Kundendienst durchgeführt werden.


Installieren Sie keine Einrichtungen, die den Trockner automatisch ausschalten (z. B. Zeitschaltuhren).

## Grundsätze der Abluft-/Zuluftführung Marine

Bei Aufstellung auf Schiffen müssen die Besonderheiten der Abluft- und Zuluftführung an Bord beachtet werden.


Die nachfolgenden Berechnungen am Beispiel der Landaufstellung können herangezogen werden.

## Grundsätze der Abluftführung

 Schäden durch eine falsch installierte oder fehlende Abluftleitung.

Die feuchte Trocknungsluft kann Schäden im Aufstellraum verursachen.

Befolgen Sie die Anweisungen im Kapitel „Installation der Abluftleitung“.

 Belästigungen (Duft) oder Schäden (Feuchtigkeit) durch eine falsch installierte Mündung der Abluftleitung.

Die Trocknungsluft kann störend sein oder Schäden verursachen.

Installieren Sie die Mündung der Abluftleitung weit entfernt von Fenstern, Türen oder anderen Öffnungen.

Trennen Sie für die Dauer der Installation der Abluftleitung den Trockner vom Netz.

Vermeiden Sie zu lange Abluftleitungen und zu viele und enge Bögen oder Biegungen. So umgehen Sie eine niedrige Trockenleistung mit langen Trockenzeiten und einen hohen Zeit- und Energiebedarf.

**Tipp:** Verwenden Sie die mit \* gekennzeichneten Teile (nachkaufbares Zubehör):


- **Abluftleitung mit einem Mindestdurchmesser von 100 mm**  
z. B. Abluftschlauch\* (aus Kunststoff oder Alu) oder Kunststoffabwasserrohr (HT-Rohrsysteme)
- **Mündung der Abluftleitung**  
z. B. das Mauerrohr\* oder der Fensteranschluss\*

# Installation der Abluftleitung

---

## Grundsätze der Zuluftführung

Die zum Trocknen angesaugte Luft wird der Raumluft entnommen. Deshalb müssen Sie für eine ausreichende Raumbelüftung sorgen.

 Erstickungsgefahr durch den Betrieb von Feuerstätten oder anderer technischer Anlagen im Einflussbereich des Aufstellungsraumes.

Der Trockner bezieht die zum Trocknen benötigte Luft aus der Raumluft. Hierdurch können Abgase von Feuerstätten oder technischen Anlagen zurückgesaugt werden.

Sorgen Sie beim Trocknen für Maßnahmen für eine ausreichende Raumbelüftung gemäß dieser Gebrauchsanweisung.

## Maßnahmen für eine ausreichende Raumbelüftung

- Fenster weit öffnen
- Fensterkontaktschalter installieren: der elektrische Anschluss für den Trockner schaltet nur bei geöffnetem Fenster
- unverschließbare Belüftungsöffnung in die Außenwand: ca. 237 cm<sup>2</sup>

## Gesamtrohrlänge berechnen

Die komplette Abluftleitung (inklusive der Bögen und Bauteile) setzt der Abluft einen Luftwiderstand entgegen. Deshalb müssen die Vergleichsrohrlängen und die Gesamtrohrlänge ermittelt werden:

- Die **A Vergleichsrohrlänge** (Tabelle I) sagt aus, wie viel größer der Luftwiderstand z. B. eines Bogens im Vergleich zu 1 Meter geradem Kunststoffabwasserrohr ist.
- Nach Addition aller Vergleichsrohrlängen erhalten Sie die **B Gesamtrohrlänge**. Das ist nicht die tatsächliche Länge, sondern ein rechnerischer Wert. Die Gesamtrohrlänge (Tabelle II) drückt den Luftwiderstand des gesamten Abluftsystems aus.

Da ein größerer **C Rohrdurchmesser** (Tabelle II) den Luftwiderstand mindert, erfordert eine große Gesamtrohrlänge einen größeren Rohrdurchmesser.

## Vorgehensweise

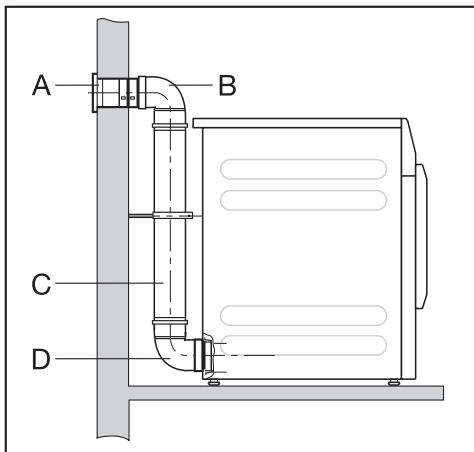
- 1 Messen Sie die notwendige Länge für die gerade zu verlegende Abluftleitung aus. Multiplizieren Sie die Länge mit der entsprechenden Vergleichsrohrlänge aus **Tabelle I**.
- 2 Ermitteln Sie die Anzahl der notwendigen Bögen und Bauteile. Addieren Sie deren Vergleichsrohrlängen mit Hilfe der **Tabelle I**.
- 3 Errechnen Sie die Gesamtrohrlänge: Addieren Sie alle unter **1** und **2** ermittelten Vergleichsrohrlängen.
- 4 Entnehmen Sie **Tabelle II**, welcher Rohrdurchmesser für die Gesamtrohrlänge erforderlich ist.

Tabelle I	
Bauteile	<b>A</b> Vergleichsrohrlänge
<b>Abluftschlauch (hochflexibel)*</b>	
1 m gerade verlegt	1,8 m
Bogen 45° (Biegeradius = 0,25 m)	1,5 m
Bogen 90° (Biegeradius = 0,25 m)	2,5 m
<b>Abluftschlauch (flexibel oder Alu-Flex)* / Kunststoffabwasserrohr</b>	
1 m gerade verlegt/gerades Rohr	1,0 m
Bogen 45° (Biegeradius = 0,25 m)	0,6 m
Bogen 90° (Biegeradius = 0,25 m)	0,8 m
<b>Mauerrohr* oder Fensteranschluss*</b>	
mit Gittereinsatz	3,8 m
mit Rückstauklappe (schwingende Klappe)	1,5 m
<b>Rückstauklappe* zum Integrieren in die Abluftleitung</b> (siehe Abschnitt „Abluftsammlung“)	14,3 m
<b>Flachkanal (für Säulenaufstellung)*</b>	11,0 m
* nachkaufbares Zubehör	

Tabelle II	
<b>B</b> Gesamtrohrlänge	<b>C</b> Rohrdurchmesser
maximal 20 m	100 mm
maximal 40 m	125 mm
maximal 80 m	150 mm

# Installation der Abluftleitung

## Berechnungsbeispiel



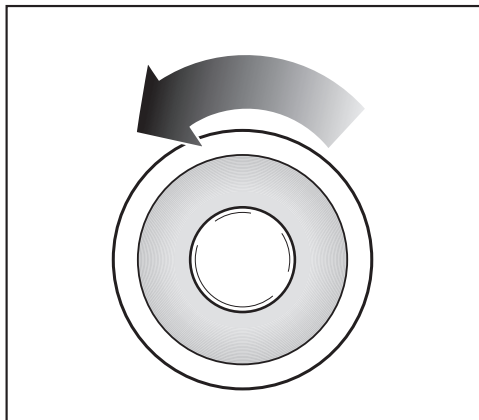
<b>A Mauerrohr, mit Gittereinsatz</b>	
= 1 x 3,8 m Vergleichsrohrlänge	= 3,8 m
<b>B/D 2 Bögen, 90° Kunststoffabwasserrohr</b>	
= 2 x 0,8 m Vergleichsrohrlänge	= 1,6 m
<b>C 0,5 m Kunststoffabwasserrohr</b>	
= 0,5 x 1 m Vergleichsrohrlänge	= 0,5 m
<b>Gesamtrohrlänge</b>	<b>= 5,9 m</b>

Weil die Gesamtrohrlänge weniger als 20 m (laut Tabelle II) beträgt, reicht ein Rohrdurchmesser von 100 mm aus.

## Abluftanschlüsse an der Trocknerückseite

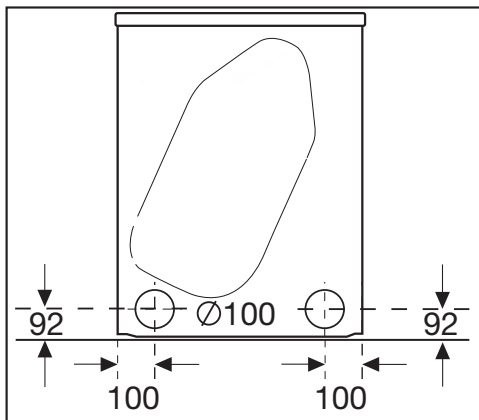
### Abluftanschluss verschließen

Die Abluftleitung wird an der Trocknerückseite auf der rechten oder linken Seite installiert. Den nicht benötigten Abluftanschluss müssen Sie mit der Kappe verschließen.



- Drehen Sie die Kappe linksherum heraus.
- Drücken Sie die Kappe fest in den offenen Abluftanschluss.

## Maße Abluftanschluss



Alle Maßangaben sind in mm.

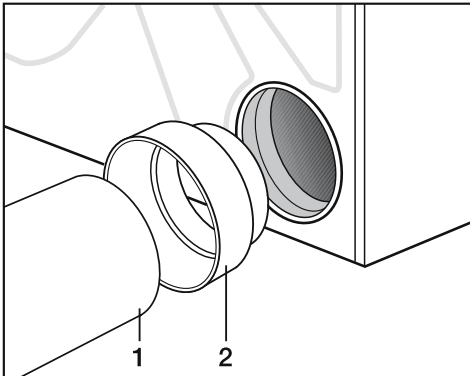


## Gesteckte Rohre installieren

Dem Trockner ist ein Anschlussstutzen zur Installation eines Rohres beigelegt. Die Verwendung gesteckter Rohre ist dann vorteilhaft, wenn eine große Gesamtröhrlänge vorliegt. Ein Rohr setzt der Abluft einen geringeren Widerstand entgegen, als z. B. hoch flexibler Abluftschlauch. Das wirkt sich beim Trocknen vorteilhaft auf den Zeit- und Energiebedarf aus.

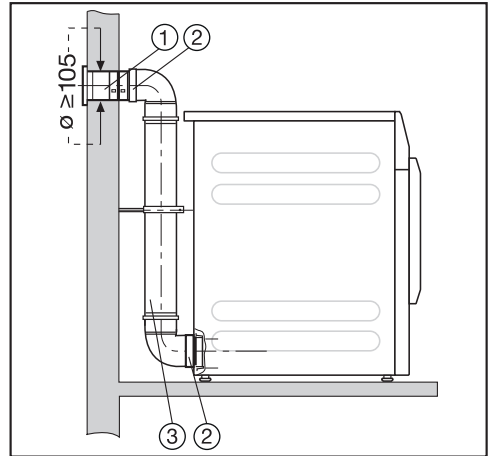
Sie benötigen

- den beiliegenden Anschlussstutzen
- ein Mauerrohr\* oder einen Fensteranschluss\* (\* nachkaufbares Zubehör)
- Kunststoffabwasserrohr aus dem Fachhandel. Bei einem Rohrdurchmesser von mehr als 100 mm sind zusätzliche Übergangsrohre des Rohrsystems (z. B. von 100 mm auf 125 mm) erforderlich.



- Stecken Sie den Anschlussstutzen (2) in den Abluftanschluss.
- Installieren Sie das Rohr (1).

## Beispiel



- ① Mauerrohr (dem Miele Mauerrohr liegt eine Montageanleitung bei)
- ② Anschlussstutzen
- ③ Kunststoffabwasserrohr, Durchmesser DN 100

# Installation der Abluftleitung

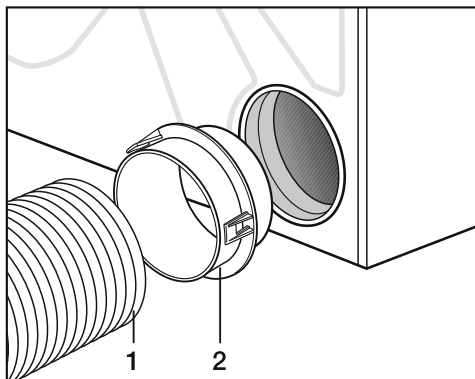
## Flexiblen Schlauch installieren

Unter Verwendung eines Adapters\* oder Flachkanals\* können Sie einen Abluftschlauch installieren.

Sie benötigen

- einen Abluftschlauch\* (hoch-flexibel, flexibel oder Alu-Flex)
- einen Adapter oder Flachkanal\* (für flexiblen Abluftschlauch)
- ein Mauerrohr\* oder einen Fensteranschluss\*

\* (nachkaufbares Zubehör)

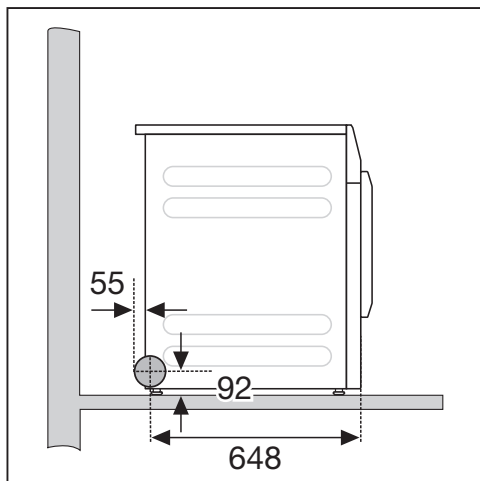
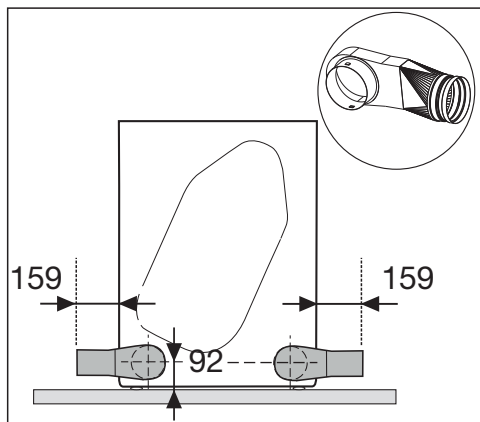


- Stecken Sie den Adapter\* (2) in den Abluftanschluss.
- Installieren Sie den Abluftschlauch (1).

## Flachkanal

Installieren Sie den Abluftschlauch\* mit Hilfe des Flachkanals\* am Trockner, wenn für einen Anschluss nach hinten kein Platz ist.

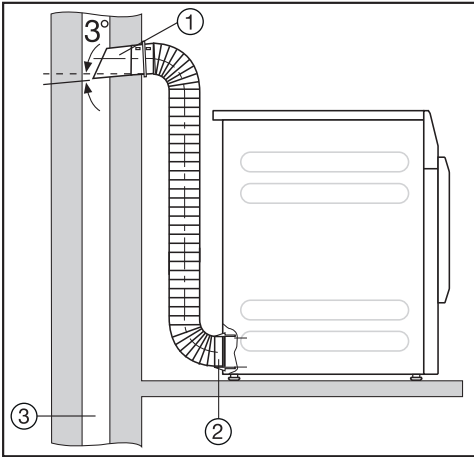
- Setzen Sie den Flachkanal\* etwas schräg bis zum Anschlag ein.
- Drehen Sie den Flachkanal\* bis zum einrasten nach unten.



# Installation der Abluftleitung

## Beispiele

### Abluftkamin-Anschluss



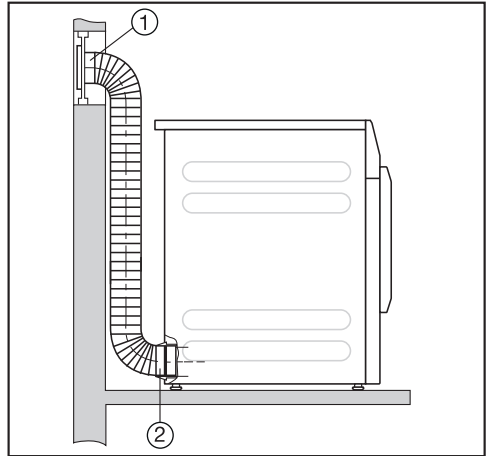
- ① Rohr mit Anschlussstutzen  
(= Einzelteile des Miele Mauerrohrs)
- ② Adapter für flexiblen Abluftschlauch
- ③ Abluftkamin, feuchtigkeitsisoliert

**⚠** Vergiftungsgefahr durch Ansaugen giftiger Abgase.

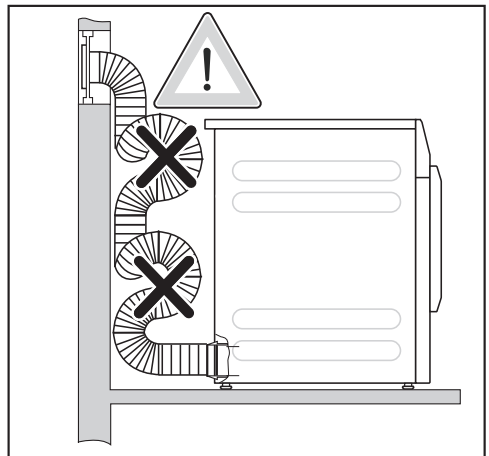
Der Trockner bezieht die Trocknungsluft aus dem Aufstellraum. Bei gleichzeitigem Betrieb von Feuerstätten oder anderer technischer Anlagen im Einflussbereich des Aufstellraums können giftige Abgase zurückgesaugt werden.

Die Abluft darf nicht in einen in Betrieb befindlichem Rauch- oder Abgaskamin und nicht in einen Schacht geführt werden, welcher der Entlüftung von Aufstellräumen mit Feuerstätten dient.

### Fensteranschluss



- ① Fensteranschluss (in Plexiglasscheibe eingesetzt)
- ② Adapter für flexiblen Abluftschlauch



Kondenswasser kann in den Trockner laufen.

Verlegen Sie den Abluftschlauch nicht in Schlaufen. Kürzen Sie den Abluftschlauch auf die notwendige Länge.

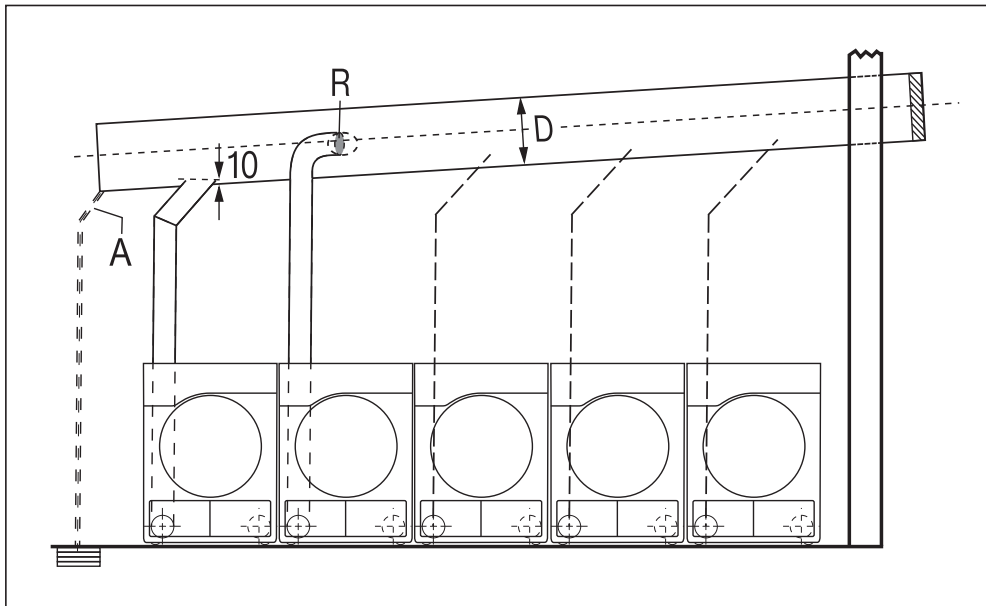
# Installation der Abluftleitung

## Abluftsammelleitung

**⚠** Beschädigung und Beeinträchtigung des Trockners und dessen elektrischer Sicherheit durch Kondenswasser.

In der Abluftsammelleitung kondensierendes Wasser läuft in den Trockner zurück und führt zu einem Schaden.

Installieren Sie die Abluftsammelleitung gemäß dieser Gebrauchsanweisung an den Trockner.



**A** = Ablauf für Kondenswasser

An die Abluftsammelleitung muss ein Ablauf installiert werden.

**R** = Rückstauklappe

Die Rückstauklappe wird direkt an der Abluftsammelleitung installiert.

**D** = Rohrdurchmesser

Ist abhängig von der Anzahl der installierten Trockner

**Maximal 5 Trockner dürfen an die Abluftsammelleitung installiert werden.**

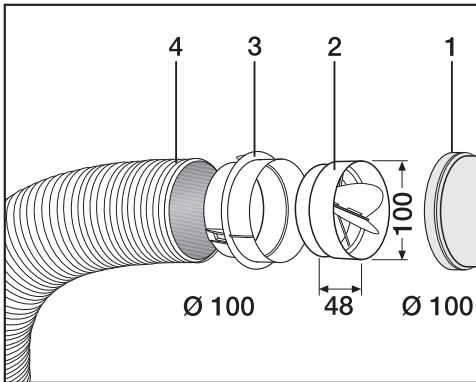
# Installation der Abluftleitung

**Tabelle „Rohrdurchmesser der Abluftsammelleitung“**

Bei Installation von 3–5 Trocknern an die Abluftsammelleitung muss der Rohrdurchmesser **D** vergrößert werden.

Anzahl Trockner	Vergrößerungsfaktor für den Rohrdurchmesser aus Tabelle II
3	1,25
4–5	1,5

Die Berechnung der Gesamtrohrlänge (Tabelle I) mit dem erforderlichen Rohrdurchmesser (**Tabelle II**) finden Sie im Kapitel „Installation der Abluftleitung“, Abschnitt „Gesamtrohrlänge berechnen“.



- ① Anschluss an die Abluftsammelleitung
- ② Miele Rückstauklappe\*
- ③ zusätzlicher Miele Adapter\*
- ④ Miele Abluftschlauch\*, hoch flexibel

■ Drücken Sie die Rückstauklappe (2) ganz in den Adapter (3) hinein.

**Tip:** Die mit \* gekennzeichneten Teile sind nachkaufbares Zubehör.

## Technische Daten

---

Höhe	850 mm
Breite	596 mm
Breite (nur für Gerät mit Edelstahldeckel)	605 mm
Tiefe	717 mm
Tiefe bei geöffneter Tür	1131 mm
Gewicht	52 kg
Trommelvolumen	130 l
Beladungsmenge	8 kg (Gewicht der Trockenwäsche)
Länge der Netzanschlussleitung	2000 mm
Anschlussspannung	siehe Typenschild Geräterückseite
Anschlusswert	siehe Typenschild Geräterückseite
Absicherung	siehe Typenschild Geräterückseite
Erteilte Prüfzeichen	siehe Typenschild Geräterückseite
LED Licht emittierende Dioden	Klasse 1
Max. Bodenbelastung im Betriebszustand	670 N
Normanwendung zur Produktsicherheit	nach EN 50570, EN 60335
A-bewerteter Emissions-Schalldruckpegel am Arbeitsplatz $L_{pa}$ gemäß EN ISO 11204/11203	< 70 dB re 20 $\mu$ Pa
Frequenzband	2,4000 GHz – 2,4835 GHz
Maximale Sendeleistung	< 100 mW

## **Konformitätserklärung**

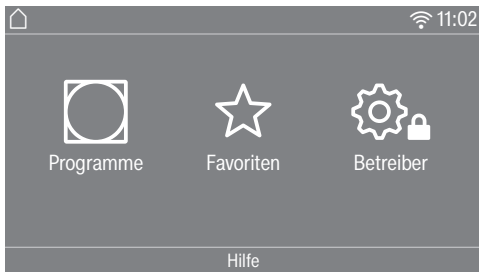
Hiermit erklärt Miele, dass dieser Ablufttrockner der Richtlinie 2014/53/EU entspricht.


Der vollständige Text der EU-Konformitätserklärung ist unter einer der folgenden Internetadressen verfügbar:

- Produkte, Download, auf [www.miele.de](http://www.miele.de)
- Service, Informationen anfordern, Gebrauchsanweisungen, auf <https://miele.de/gebrauchsanweisungen> durch Angabe des Produktnamens oder der Fabrikationsnummer

# Betreiberebene

## Betreiberebene öffnen



Durch Berühren der Sensortaste  gelangen Sie zur Betreiberebene.

## Zugang über Code

Die Betreiberebene muss mit einem Code geöffnet werden.

Werkeinstellung: Der Code lautet **000**.

## Code ändern

Sie können den Code für den Zugang zur Betreiberebene ändern, um den Trockner vor unbefugtem Zugriff zu schützen.

Gehen Sie vorsichtig bei der Vergabe eines neuen Codes vor.

Ist der Code später nicht mehr bekannt, muss der Kundendienst informiert werden. Der Kundendienst muss den Code zurücksetzen.

Notieren Sie sich den neuen Code und bewahren Sie ihn sicher auf.

## Demo-Programm

In Ausstellungsräumen kann ein Demoprogramm mit einer Simulation gestartet werden.

Ein Programmstart erfolgt nicht. Eine Bedienung stellt nur eine Simulation dar.

**Tipp:** Das Demoprogramm wird nur angeboten, solange kein Trockenprogramm länger als 1 Stunde gelaufen ist. Danach ist das Demoprogramm nicht mehr verfügbar.

## Einstellungen beenden

■ Berühren Sie die Sensortaste .

Das Display schaltet eine Menüebene zurück.

■ Berühren Sie die Sensortaste .


Das Display wechselt in das Hauptmenü.

## Bedienung/Anzeige

### Sprache

Das Display kann verschiedene Sprachen anzeigen. Über das Untermenü *Sprache* können Sie die fest eingestellte Sprache wählen.

Die Sprache können Sie folgendermaßen ändern:

- Dauerhaft über die Betreiberebene (= „Betreibersprache“).
- Nur für die Dauer eines laufenden Programms über die Sensortaste . Nach Programmende erscheint wieder die „Betreibersprache“.




## Spracheinstieg


Das Display kann verschiedene Bediener Sprachen anzeigen. Mit dieser Einstellung legen Sie fest in welcher Weise die Sprachen wählbar sind.

Die Sprache können Sie folgendermaßen ändern:

### International


6 Sprachen stehen zur Auswahl. Die Sensortaste  ist nicht aktiv. Beachten Sie die Einstellung Sprachen festlegen.

### Sprachanwahl

Mit die Sensortaste  kann eine Sprache gewählt werden. Alle Sprachen stehen zur Auswahl (Werkeinstellung).

Die Reihenfolge der ersten 4 Sprachen kann sich ändern. An dieser Stelle werden die Sprachen angezeigt, die am häufigsten gewählt werden.

### Standardsprache

Die Bediener Sprache kann nicht geändert werden. Die Bediener Sprache entspricht der Betreibersprache. Die Sensortaste  ist nicht aktiv.

## Sprachen festlegen

Die Sprachen für die Einstellung Spracheinstieg International können verändert werden.

6 Sprachen können ausgewählt werden. Alle Sprachen stehen zur Auswahl.

Wenn eine neue Sprache in den Spracheinstieg aufgenommen werden soll:

- Wählen Sie die Sprache, die ersetzt werden soll.

Alle verfügbaren Sprachen werden angezeigt.

- Wählen und bestätigen Sie die Sprache, die die zuvor gewählte ersetzen soll.

Die neue Sprache erscheint an der Stelle, an der die alte ersetzt wurde.

## Helligkeit Display

Die Helligkeit des Displays kann verändert werden. Die Einstellung ist von den unterschiedlichen Beleuchtungsverhältnissen in der Aufstellungsumgebung abhängig.

- Die Einstellung erfolgt in 10 Stufen.

# Betreiberebene

---

## Tageszeit

Nach Wahl des Zeitformats kann die Tageszeit eingestellt werden.

### Zeitformat

- Werkeinstellung: 24-Stunden-Anzeige
- 12-Stunden-Anzeige
- Keine Uhr

### Einstellen

- Die Uhrzeit kann eingestellt werden.

## Datum

Nach Wahl des Datumformats kann das Datum eingestellt werden.

### - Datumsformat

Das Datum kann beginnend mit Tag, Monat oder Jahr angezeigt werden.

### - Datum

Das Datum wird eingestellt.

## Lautstärke

Die Lautstärke der unterschiedlichen Signale kann geändert werden.

Die Lautstärke kann verändert werden. Oder die Funktion kann ausgeschaltet werden.

- Endeton
- Tastenton
- Begrüßungston
- Fehlerton  
Das akustische Signal, das einen Fehler signalisiert, kann abgeschaltet werden. Die Lautstärke kann nicht verändert werden.

## Anzeige Restfeuchte

Zusätzlich zur Anzeige der Trockenstufe kann die Restfeuchte in Prozent angezeigt werden.

- Werkeinstellung: Ohne Prozentangaben
- Mit Prozentangaben

## Sichtbarkeit Parameter

Unterschiedliche Parameter werden bei Programmwahl angeboten/angezeigt. Sie legen fest, welche Parameter nicht angezeigt werden sollen. Diese Parameter sind dann bei Programmwahl auch nicht mehr änderbar.

- Restfeuchte
- Dauer
- Schonen
- Knitterschutz
- Beladungsmenge

## Ausschalten Anzeige

Zur Energieeinsparung wird das Display dunkel geschaltet und allein die Sensortaste *Start/Stop* blinkt langsam. Das kann geändert werden.

Die Veränderung dieser Einstellung führt zu einem erhöhten Energieverbrauch.

- *Aus*  
keine Dunkelschaltung
- *Ein (10 Min), nicht lfd. Prg.*  
Das Display bleibt während des Programmablaufs an, wird aber 10 Minuten nach Programmende dunkel geschaltet.
- *Logo (10 Min), nicht lfd. Prg.*  
Das Display bleibt während des Programmablaufs an, aber 10 Minuten nach Programmende leuchtet das Logo auf.
- *Werkeinstellung: Ein nach 10 Minuten*  
Das Display wird nach 10 Minuten dunkel geschaltet.
- *Ein (30 Min), nicht lfd. Prg.*  
Das Display bleibt im Programmablauf an, wird aber 30 Minuten nach Programmende dunkel geschaltet.
- *Logo (30 Min), nicht lfd. Prg.*  
Das Display bleibt im Programmablauf an, aber 30 Minuten nach Programmende leuchtet das Logo auf.
- *Ein nach 30 Minuten*  
Das Display wird nach 30 Minuten dunkel geschaltet.

## Ausschalten Maschine

Zur Energieeinsparung schaltet sich der Trockner nach Programmende oder solange keine Bedienung erfolgt, automatisch aus. Das kann geändert werden.

Die Veränderung dieser Einstellung führt zu einem erhöhten Energieverbrauch.

- Keine Abschaltung
- Werkeinstellung: Abschaltung nach 15 Minuten
- Abschaltung nach 20 Minuten
- Abschaltung nach 30 Minuten

## Startvorwahl

Die Startvorwahl (Timer) kann aktiviert oder deaktiviert werden.

- Werkeinstellung: Aus
- Ein

## SmartStart

Die Funktion der Startvorwahl ändert sich, wenn die Einstellung *SmartGrid* aktiviert ist. Im Display wird dann der Zeitraum angezeigt, in dem das Trocknungsprogramm automatisch gestartet wird: *SmartStart bis*, *SmartStart in* oder *SmartEnde bis*.

Der Programmstart erfolgt über ein externes Signal.

Der definierbare Zeitraum kann bis zu 24 Stunden betragen. In diesem Zeitraum erwartet der Trockner ein externes Signal. Wenn im definierten Zeitraum kein Signal erfolgt, startet der Trockner das Trocknungsprogramm nach Ablauf der Zeit.

# Betreiberebene

---

## Memory

Der Trockner speichert die zuletzt gewählten Einstellungen eines Trockenprogramms (Trockenstufe und / oder Extra oder bei einigen Programmen die Dauer).

- Werkeinstellung: Aus
- Ein

## Temperatureinheit

Sie können wählen, in welcher Einheit die Temperaturen angezeigt werden.

- Werkeinstellung: °C/*Celsius*
- °F/*Fahrenheit*

## Gewichtseinheit

Sie können wählen, ob die Beladungsmengen in „kg“ oder in „lb“ angezeigt werden.

- Werkeinstellung: kg
- lb

## Logo

Sie können wählen, ob das „Miele Professional“ Logo oder Ihr eigenes Logo im Display erscheint.

Bei der Einstellung Steuerung muss die Option WS Logo, WS Logo (Zeit intern) oder WS Logo (Zeit extern) gewählt sein.

- Miele Professional Logo
- Kunden Logo
- Miele Marine Logo

## Code Betreiber

Sie können den Code für den Zugang zur Betreiberebene ändern.

- Geben Sie den bisherigen Code ein.
- Geben Sie den neuen Code ein.

## Programmauswahl

### Steuerung

Sie können einstellen, dass die Bedienung des Trockners als „Waschsalonvariante“ erfolgt. Die vereinfachte Bedienung erfolgt über eine Kurzwahl. Bedienpersonen können die voreingestellten Programme nicht verändern.

**Tipp:** Nehmen Sie zuerst alle notwendigen Einstellungen und Änderungen am Trockner vor, bevor Sie eine der nachfolgenden Optionen auswählen.

**Vorsicht:** Bei Aktivierung einer dieser Optionen wird die Betreiberebene nicht mehr angeboten.

Die Betreiberebene kann nicht mehr über das Display geöffnet werden. Wenn Sie weitere Einstellungen ändern möchten, müssen Sie gemäß nachfolgender Beschreibung vorgehen.

### Betreiberebene öffnen (Waschsalonvariante)

- Schalten Sie den Trockner ein und öffnen Sie die Trocknertür.
- ① Berühren Sie die Sensortaste *Start/Stop* und halten Sie diese während der Schritte ②-③ berührt.
- ② Schließen Sie die Tür des Trockners.
- ③ Warten Sie, bis die jetzt schnell blinkende Sensortaste *Start/Stop* dauerhaft leuchtet ...
- ④ ... und lassen Sie dann die Sensortaste *Start/Stop* los.

#### - *Standard*

Werkeinstellung: Alle (ausgewählten) Programme stehen zur Verfügung.

#### - *WS einfach*

12 Programme stehen zur Auswahl.

Unter *Favoritenprogramme* müssen Sie dann festlegen, welche oder wie viele Programme gewählt/geändert werden sollen.

#### - *WS Logo*

12 Programme stehen zur Auswahl.

Unter *Favoritenprogramme* müssen Sie dann festlegen, welche oder wie viele Programme gewählt/geändert werden sollen.

Die ersten 3 Programme werden direkt anwählbar angeboten. Die restlichen Programme werden über eine weitere Liste angewählt.

#### - *WS Logo (Zeit extern)*

4 Zeitprogramme\* mit unterschiedlichen Temperaturniveaus werden zeitlich über einen externen Münzer gesteuert. Die maximale Beladungsmenge beträgt 8 kg.

Der eingestellte Wert gibt die Laufzeit an und ist durch die Bedienperson nicht änderbar.

Diese Option ist nur mit externem Kassiergerät möglich.

\* Die maximale Programmdauer wird in der Erstinbetriebnahme festgelegt.

# Betreiberebene

---

## - *WS Logo (Zeit intern)*

4 Zeitprogramme\* mit unterschiedlichen Temperaturniveaus werden zeitlich durch die Trocknerelektronik gesteuert. Die maximale Beladungsmenge beträgt 8 kg.

Der eingestellte Wert gibt die Laufzeitobergrenze an und ist durch die Bedienperson änderbar.

\* Die maximale Programmdauer wird in der Erstinbetriebnahme festgelegt.

## - *Externe Programmwahl*

Mittels eines Kommunikationsmoduls kann die Programmwahl von einem externen Terminal erfolgen.

## Programmpakete

Hiermit legen Sie den Programmumfang des Trockners fest. Sie können alle oder einzelne Programme aus den jeweiligen Programmpaketen auswählen.

Die Programmpakete sind im Kapitel „Programmübersicht“ detailliert aufgeführt.

## Favoritenprogramme

Nach dem Einschalten können Sie alternativ ein Programm wählen über:  
☆ Favoriten.  
12 Programme können individuell nach eigenen Prioritäten als Favoriten abgelegt werden.

Zusätzlich werden diese Favoriten in den Steuerungsvarianten

- *WS Logo*

- *WS einfach* angeboten.

Die Steuerungsvarianten legen Sie unter *Steuerung* fest.

**Tipp:** Sie können jedem Programm eine separate Farbe zuordnen. Hierfür muss unter *Farbzuord. Programm* die Einstellung *Ein* gewählt sein.

## Favoritenprogramme ändern

- Wählen Sie das Programm, das geändert oder getauscht werden soll.
- Bestätigen Sie das Programm oder die zu ändernde Einstellung.

Es öffnet sich ein weiteres Menü, in dem Sie ein neues Programm auswählen oder Parameter ändern können.

- Bestätigen Sie die Sensortaste *Speichern*.

Ihre Wahl ist aktiviert.

## Anzahl der Favoritenprogramme verringern

Sie können die Anzahl der Favoritenprogramme verringern, indem Sie einzelne Programme „deaktivieren“.

- Wählen Sie das Programm, das deaktiviert werden soll.
- Bestätigen Sie das Programm.
- Wählen Sie aus der Auswahlliste anstatt eines Programms <leer> aus.

Die Auswahl in den ☆ Favoriten und die Auswahl in der Steuerungsvariante WS einfach und WS Logo wird verringert.

Nach Deaktivierung eines Programms wird stattdessen ∅ <leer> angezeigt. Sie können jederzeit wieder ein Programm hinzufügen.

Die Anzahl der Favoritenprogramme kann bis auf 0 reduziert werden, wenn Sie alle Programme „deaktivieren“. In diesem Fall wird die Auswahl ☆ Favoriten im Hauptmenü nicht mehr angezeigt.

Verringern Sie die Anzahl der Favoriten nicht auf 0, wenn Sie anschließend die Steuerungsvariante WS Logo oder WS einfach einstellen wollen. Sonst ist keine Programmwahl möglich.

## Reihenfolge der Favoritenprogramme ändern

Sie können die Reihenfolge der Favoritenprogramme ändern, indem Sie Programme verschieben.

- Berühren Sie das Programm, das Sie verschieben möchten.

Das gewählte Programm erhält eine orangefarbene Umrandung.

- Halten Sie Ihren Finger auf dem Programm.
- Verschieben Sie das Programm an die gewünschte Stelle.

# Betreiberebene

---

## Sonderprogramme


Sie können 5 Sonderprogramme individuell zusammenstellen und als Restfeuchteprogramme oder als Zeitprogramme mit frei wählbaren Programmnamen belegen.

Geben Sie zuerst den Programmnamen ein.

- Wählen Sie das Sonderprogramm, das Sie ändern möchten.

Das Menü Speichern als öffnet sich.

- Geben Sie mit Hilfe der unterhalb der Linie liegenden Buchstaben und Symbole den Namen ein.
- Berühren Sie die Sensortaste Speichern.

Sie können nun die Parameter für ein  $\Delta$ -Restfeuchteprogramm oder ein  Zeitprogramm eingeben.

Die 5 Sonderprogramme sind werkseitig vorprogrammiert. Sie können diese Sonderprogramme ändern.

Die Sonderprogramme werden zu den Programmpaketen ergänzt. Tragen Sie die Namen und Eigenschaften der Sonderprogramme, die Sie angelegt haben, im Kapitel „Programmübersicht“ in der Tabelle „Sonderprogramme“ ein.

## Restfeuchteprogramm

- Endrestfeuchte:
  - 6 % (trocken) – 40 % (feucht)
- Nachrocknungszeit:
  - 0 – 60 Minuten
- Temperatur (Prozessluft):
  - Kalt – 60 °C

- Abkühltemperatur (Prozessluft):
  - 40 – 55 °C
- Knitterschutz
  - Hauptdrehrichtung:
    - 0 – 500 Sekunden
  - Pause:
    - 100 – 3000 Sekunden
  - Trommelreversierung:
    - 0 – 500 Sekunden

## Zeitprogramm

- Laufzeit:
  - 1 – 120 Minuten
- Temperatur (Prozessluft):
  - Kalt – 60 °C
- Abkühltemperatur (Prozessluft):
  - 40 – 55 °C
- Knitterschutz
  - Hauptdrehrichtung:
    - 0 – 500 Sekunden
  - Trommelreversierung:
    - 0 – 500 Sekunden
  - Pause:
    - 100 – 3000 Sekunden



## Programme anordnen

Innerhalb der Programmliste und der Liste für die Favoriten können die Programme verschoben werden.

- Werkeinstellung: Aus
- Ein
- Wählen Sie die Option „Ein“.
- Verlassen Sie die Betreiberebene.
- Wählen Sie  Programme.
- Berühren Sie das Programm, das Sie verschieben möchten.

Das gewählte Programm erhält eine orangefarbene Umrandung.

- Halten Sie Ihren Finger auf dem Programm.
- Verschieben Sie das Programm an die gewünschte Stelle.

## Farbzuord. Programm

Sie können einem Favoritenprogramm eine bestimmte Farbe zuordnen. Das Favoritenprogramm erhält in der Liste der Favoritenprogramme einen Rahmen, dessen Farbe Sie auswählen können.

- Werkeinstellung: Aus
- Ein

## Verfahrenstechnik

### Knitterschutz

Nach Programmende dreht sich die Trommel in Intervallen, wenn die Textilien nicht sofort entnommen werden.

Die Veränderung dieser Einstellung führt zu einem erhöhten Energieverbrauch.

Die Einstellung (⚙️) kann ausgeschaltet werden oder eine Zeit von 1 bis zu 12 Stunden gewählt werden.

Werkeinstellung: Aus

### Trockenstufen

Die Veränderung dieser Einstellung führt zu einem erhöhten Energieverbrauch.

Die Trockenstufen der Programme *Koch-/Buntwäsche*, *Pflegeleicht*, *Automatic plus* können individuell angepasst werden.

Die Einstellung erfolgt in 7 Stufen.

Werkeinstellung: Normal

Die Trockenstufe *Mangel trocken* im Programm *Koch-/Buntwäsche* kann individuell angepasst werden.

Sie können die Restfeuchte dieses Programms in 11 Stufen von 16 % (trockener) bis 26 % (feuchter) ändern.

Werkeinstellung: 20 %

# Betreiberebene

---

## Erweitertes Abkühlen

Vor Programmende wird die Temperatur der getrockneten Wäsche überwacht und bei Bedarf die Abkühlphase am Programmende verlängert.

Die Veränderung dieser Einstellung führt zu einem erhöhten Energieverbrauch.

- Werkeinstellung: Aus
- Ein

## Abkühltemperatur

Die Wäsche wird vor Programmende automatisch abgekühlt. In allen Programmen kann die automatische Abkühlphase vor Programmende kühler eingestellt werden, wodurch sich die Abkühlphase verlängert.

Die Veränderung dieser Einstellung führt zu einem erhöhten Energieverbrauch.

Die Einstellung kann von 40 °C–55 °C verändert werden.

Werkeinstellung: 55 °C

## Service

### Luftwege reinigen

Die Trocknerelektronik ermittelt den Grad einer Beeinträchtigung durch Flusen oder Waschmittelrückstände in Flusenfiltern und in der Luftführung. Eine Prüfmeldung erfolgt. Sie können einstellen, bei welchem Grad des Flusenanfalls diese Meldung erfolgen soll.

Es handelt sich um diese Prüfmeldung, die Sie beeinflussen können: Reinigen Sie den Flusenfilter und waschen Sie den Sockelfilter.

- Aus  
Die Prüfmeldung erscheint nicht. Bei besonders extremer Behinderung der Luftführung erfolgen Programmabbruch und eine Prüfmeldung allerdings unabhängig von dieser Option.
- Unempfindlich  
Die Prüfmeldung erscheint erst bei starkem Flusenanfall.
- Werkeinstellung: Normal
- Empfindlich  
Die Prüfmeldung erscheint bereits bei geringerem Flusenanfall.

## Siebe reinigen

Der Flusenfilter im Luftführungsbe-  
reich muss regelmäßig gereinigt wer-  
den. Sie können ein Stundenintervall  
für die Prüfmeldung vorgeben.

Die Wahl des richtigen Stundeninter-  
valls ist abhängig davon, wie stark der  
Flusenfall ist oder wie oft Sie z. B. aus  
hygienischen Gründen reinigen möch-  
ten.

Diese Prüfmeldung können Sie beein-  
flussen: Siebe reinigen

- Zeitintervall von 5–55 Stunden
- Werkeinstellung: nach 55 Stunden
- Aus

## Serviceintervall

Der Trockner zeigt einen individuellen  
Meldungstext nach einem frei wählba-  
ren Intervall, damit Sie bestimmte  
Wartungsarbeiten vornehmen.

3 unterschiedliche Meldungstexte 1/2/3  
können angelegt werden. Jeder Mel-  
dungstext wird in der Sprache und in  
dem Zeichensatz der aktuellen Betrei-  
bersprache bearbeitet.

Ihr individuell wählbarer Meldungstext  
wird am Programmende angezeigt und  
über OK ausgeblendet. Am Program-  
mende des nächsten Programms erfolgt  
derselbe Meldungstext erneut.

### Einstellungen

Hiermit legen Sie das Intervall (stunden-  
oder datumsabhängig) fest, in dem der  
Meldungstext erscheint.

- Werkeinstellung: Aus
- Nach Zeit  
Sie können anschließend ein Zeitin-  
tervall von 1–9999 Stunden wählen.
- Nach Datum  
Sie können anschließen ein Datum  
eingeben.

### Meldungstext

Hier geben Sie Ihren individuellen Mel-  
dungstext für Ihre geplante Wartungsar-  
beit ein. Sie können einen, 2 oder alle 3  
Meldungstexte 1/2/3 bearbeiten.

### Anzeige zurücksetzen

Der Meldungstext erscheint so lange,  
bis die Anzeige dauerhaft zurückgesetzt  
wird. Der Meldungstext erscheint dann  
erst wieder mit Erreichen des nächsten  
Intervalls.

# Betreiberebene

---

## Externe Anwendungen

### Abluftklappe extern

Der Anschluss externer Hardware erfolgt über die Miele XCI-Box.

Der Zeitversatz zwischen dem Ansteuerungszeitpunkt der externen Abluftklappe und dem Einschalten des Trommel-/Gebläsemotors wird geregelt.

Während die Abluftklappe geöffnet wird, erfolgt eine entsprechende Anzeige im Display.

#### - Werkeinstellung: Aus

Diese Option ist immer auszuwählen, wenn keine Abluftklappe angesteuert werden muss. Damit wird ein Programmabbruch vermieden.

#### - Ein

- 0 Sekunden
- 1 Sekunde
- 2 Sekunden

...

- 300 Sekunden

### Zusatzgebläse

Der Anschluss externer Hardware erfolgt über die Miele XCI-Box.

Ist ein Zusatzgebläse angeschlossen, so muss dieses parallel zum Antrieb eingeschaltet werden.

- Aus
- Ein

### Drucksensor

Der Anschluss externer Hardware erfolgt über die Miele XCI-Box.

Für den Betrieb an einer Abluftsammlung kann es erforderlich sein, bei bestimmten Druckverhältnissen in der Abluftleitung den Betrieb eines Trockners abubrechen oder von vorne herein zu unterbinden. Da es sich bei dem Drucksensor um eine externe Einheit handelt, ist die Möglichkeit gegeben sowohl einen logischen Schließer als auch einen Öffner einzulesen.

Während die Abluftklappe geöffnet wird, erfolgt eine entsprechende Anzeige im Display.

- Aus = nicht aktiv
- Schließer = aktiv  
Reaktion auf **high-Potential**
- Öffner = aktiv  
Reaktion auf **low-Potential**

## Spitzenlastsignal

Der Anschluss externer Hardware erfolgt über die Miele XCI-Box.

Die Spitzenlastabschaltung ermöglicht es, den Trockner in ein Energiemanagementsystem einzubinden. Wird ein Signal registriert, wird die Beheizung des Trockners kurzzeitig ausgeschaltet oder es wird ein Einschalten verhindert.

Der Trockner darf nur an einer Spitzenlastanlage betrieben werden, wenn diese über die Miele XCI-Box mit dem Trockner verbunden ist.

- Werkeinstellung: Keine Funktion
- Spitzenlast mit 230 V
- Spitzenlast mit 0 V
- KOM-Modul

## Spitzenlast verhindern

Mit dieser Funktion wird bei einem anstehenden Spitzenlastsignal die Ausführung eines Hygieneprogramms nicht verändert. Die Beheizung bleibt eingeschaltet.

- Werkeinstellung: Aus
- Ein

## Wahl KOM-Modul

Dieser Trockner ist mit einem integrierten WLAN-Modul ausgestattet. Der Trockner kann aber auch mit einem externen Modul ausgestattet werden.

- Aus
- Internes Modul (Werkeinstellung)  
Das interne WLAN-Modul wird verwendet.
- Externes Modul  
Ein XKM-Modul ist im Modulschacht eingeschoben.

## Verfügbarkeit Miele digitale Produkte

Die Nutzung von digitalen Miele Produkten hängt von der Verfügbarkeit der Services in Ihrem Land ab.

Die unterschiedlichen Services sind nicht in jedem Land verfügbar.

Informationen zur Verfügbarkeit erhalten Sie über die Internetseite [www.miele.com](http://www.miele.com).

# Betreiberebene

---

## WLAN / LAN

Steuern Sie die Vernetzung Ihres Trockners.

- Einrichten  
Diese Meldung erscheint nur, wenn der Trockner noch nicht mit einem WLAN-Netzwerk verbunden wurde.
- Deaktivieren (sichtbar, wenn das Netzwerk aktiviert ist)  
Das Netzwerk bleibt eingerichtet, die WLAN-Funktion wird ausgeschaltet.
- Aktivieren (sichtbar, wenn das Netzwerk deaktiviert ist)  
Die WLAN-Funktion wird wieder eingeschaltet.
- Verbindungsstatus (sichtbar, wenn das Netzwerk aktiviert ist)  
Folgende Werte werden angezeigt:
  - die WLAN-Empfangsqualität
  - der Netzwerkname
  - die IP-Adresse
- Neu einrichten (sichtbar, wenn eingerichtet)  
Setzt die WLAN-Anmeldung (Netzwerk) zurück, um sofort wieder eine neue Einrichtung durchzuführen.
- Rücksetzen (sichtbar, wenn eingerichtet)  

Das Netzwerk ist nicht mehr eingerichtet. Um das Netzwerk wieder zu nutzen, muss ein neuer Verbindungsaufbau durchgeführt werden.

  - Das WLAN wird ausgeschaltet
  - Die Verbindung zum WLAN wird auf Werkeinstellung zurückgesetzt

## WLAN einrichten

2 Verbindungsmethoden sind möglich.

### Per WPS

- Aktivieren Sie innerhalb von 2 Minuten die Funktion „WPS“ an Ihrem Router.

**Tipp:** Wenn der Verbindungsaufbau nach Ablauf der Timeoutzeit noch nicht durchgeführt ist, müssen Sie den Vorgang wiederholen.

### Per Soft-AP

- Aktivieren Sie innerhalb von 10 Minuten die Funktion mit der Miele App auf Ihrem Smart-Device.

**Tipp:** Die App führt Sie durch die weiteren Schritte.

## Netzwerkzeit

Datum und Uhrzeit können über das Netzwerk synchronisiert werden.

- Aus

Datum und Uhrzeit werden nicht über das Netzwerk synchronisiert.

- Als Master

Die Maschinen befinden sich in einem Verbund ohne Internetanbindung. Eine Maschine wird als Master deklariert und sendet die Daten an die *Slave*-Geräte.

- Als Slave

Die Maschinen befinden sich in einem Verbund mit Internetanbindung. Alle Maschinen werden auf *Slave* eingestellt. Die Daten werden mit dem Internet synchronisiert.

## Remote

Die Programmanwahl erfolgt an einem externen Terminal.

- Werkeinstellung: Ein
- Aus

## Remote Update

Über das RemoteUpdate kann die Software Ihres Trockners aktualisiert werden.

Werkeinstellung: Ein

Wenn Sie ein RemoteUpdate nicht installieren, können Sie Ihren Trockner wie gewohnt nutzen. Miele empfiehlt jedoch, die Remote-Updates zu installieren.

## Aktivierung

Der Menüpunkt RemoteUpdate wird nur angezeigt und ist wählbar, wenn Sie Ihren Trockner in Ihr WLAN Netzwerk eingebunden haben.

Die Funktion RemoteUpdate von Miele ist nur nutzbar, wenn der Trockner mit einem WLAN-Netzwerk verbunden ist und Sie ein Konto in der Miele Professional-App besitzen. Dort muss der Trockner registriert sein.

Die Nutzungsbedingungen entnehmen Sie der Miele Professional-App.

Einige Softwareupdates können nur vom Miele Kundendienst durchgeführt werden.

# Betreiberebene

---

## Ablauf des RemoteUpdates

Wenn ein RemoteUpdate für Ihren Trockner zur Verfügung steht, wird es Ihnen in der geöffneten Betreiberebene angezeigt.

Sie können auswählen, ob Sie das RemoteUpdate sofort oder später starten möchten. Wählen Sie „später starten“, erfolgt die Abfrage nach erneutem Einschalten des Trockners.

Das RemoteUpdate kann einige Minuten dauern.

Folgendes ist beim RemoteUpdate zu beachten:

- Solange Sie keine Meldung erhalten, steht kein RemoteUpdate zur Verfügung.
- Ein installiertes RemoteUpdate kann nicht rückgängig gemacht werden.
- Schalten Sie den Trockner während des RemoteUpdates nicht aus. Das RemoteUpdate wird anderenfalls abgebrochen und nicht installiert.

## SmartGrid

Die Einstellung SmartGrid ist nur sichtbar, wenn ein Netzwerk eingerichtet und aktiviert ist. Mit dieser Funktion können Sie Ihren Trockner in Gebäude-Energiemanagementsysteme integrieren.

Werkeinstellung: Aus



## Maschinenparameter

### Rechtliche Informationen

#### Open-Source-Lizenzen

Hier können Sie Informationen einsehen.

### Urheberrechte und Lizenzen für Bedien- und Steuerungssoftware

Für die Bedienung und Steuerung der Maschine nutzt Miele eigene oder fremde Software, die nicht unter eine sogenannte Open Source Lizenzbedingung fallen. Diese Software/Softwarekomponenten sind urheberrechtlich geschützt. Die urheberrechtlichen Befugnisse von Miele und Dritten sind zu respektieren.

Ferner sind in der vorliegenden Maschine Softwarekomponenten enthalten, die unter Open Source Lizenzbedingungen weitergegeben werden. Sie können die enthaltenen Open Source Komponenten nebst den dazugehörigen Urheberrechtsvermerken, Kopien der jeweils gültigen Lizenzbedingungen sowie gegebenenfalls weitere Informationen in der Maschine unter dem Menüpunkt Einstellungen | Maschinenparameter | Rechtliche Informationen | Open-Source-Lizenzen abrufen. Die dort ausgewiesenen Haftungs- und Gewährleistungsregelungen der Open Source Lizenzbedingungen gelten nur im Verhältnis zu den jeweiligen Rechteinhabern.

## Kassiergerät

Für den Anschluss eines Kassiergerätes ist die Zubehöreinheit XCI-AD oder XCI-Box erforderlich.

### Einstellung für Kassiergeräte

Informieren Sie sich bei einem späteren Änderungswunsch beim Miele Kundendienst.

Ein Kassiergerät soll angeschlossen werden.

#### - Kein Kassiergerät

Die nachfolgenden Einstellungen werden übersprungen und die Erstinbetriebnahme kann beendet werden.

#### - Programmbetrieb

Der Betrieb erfolgt mit Münzkassiergerät: Die Bedienperson kauft ein Programm.

#### - Zeitbetrieb

Der Betrieb erfolgt mit Münzzeitähler: Die Bedienperson kauft eine Nutzungszeit.

#### - Zeitbetrieb mit Impulszähler

Für Kassiergeräte, bei denen durch jeden Münzeinwurf die Nutzungszeit erhöht werden kann.

#### - KOM-Modul

Der Betrieb erfolgt mit einer Zentralsteuerung

# Betreiberebene

---

## Rückmeldesignal

Einstellung des Rückmeldesignals des Münzkassiergerätes.

- Werkeinstellung: Aus
- Programmende  
Das Rückmeldesignal erfolgt am Programmende.
- Lösen der Starttaste  
Das Rückmeldesignal erfolgt nach Lösen der Starttaste.
- Start und Programmende  
Das Rückmeldesignal erfolgt bei Programmstart und Programmende.
- Programm läuft  
Das Rückmeldesignal erfolgt dauerhaft von Programmstart bis Programmende.
- Prozesslufttemperatur  
Das Rückmeldesignal erfolgt temperaturabhängig, wenn die Temperatur der Prozessluft gleich oder höher als die eingestellte Temperatur ist.

## Verriegelung Kassiergerät

Um Manipulationen zu vermeiden, kann im Programmbetrieb eine Programmverriegelung eingestellt werden. Es erfolgt ein Programmabbruch mit Münzverlust nach erfolgter Verriegelung, wenn die Trocknertür geöffnet wird.

Um Möglichkeit für das Nachlegen von Wäsche zu geben, kann der Zeitpunkt für die Verriegelung geändert werden.

- Werkeinstellung: Aus
- Sofort nach Start des Programms
- 1-5 Minuten nach Start des Programms

## Löschen Bezahlsignal

Das „Bezahlsignal“ im Münzerbetrieb kann bis zum Programmende erhalten bleiben oder nach 5 Minuten ohne Programmstart verworfen werden.

- Werkeinstellung: Aus
- Ein

## Kassiererentprellzeit

Im Münzerbetrieb kann die Entprellzeit für das Bezahlsignal, das mindestens vorliegen muss, eingestellt werden.

- Werkeinstellung: Kurz  
Für Münzer, bei denen die fallende Münze den Bezahltimpuls erzeugt.
- Lang  
Für Zentralsteuerungen auf 230 V-Basis.

## Überlag.-zeit Kassiergerät

Einstellung der Überlagerungszeit des Münzkassiergerätes. Sicherheitszeit, um Manipulationen am Münzer zu verhindern.

Die Überlagerungszeit kann in Minutenschritten von 30 Minuten bis zu 4 Stunden eingestellt oder ausgeschaltet werden.

Wenn innerhalb der Überlagerungszeit kein Programmende erfolgt, dann wird eine Einstellung im Münzkassiergerät zurückgesetzt. Es erfolgt ein Programmabbruch.

Werkeinstellung: 3 Stunden

## Dauer Zeitprogr. kalt

Die Programmdauer kann eingestellt werden.

In 5-Minuten-Schritten kann eine Zeit von 10 Minuten bis zu 2 Stunden eingestellt werden.

Werkeinstellung: 2 Stunden

## Dauer Zeitprogr. warm

Die Programmdauer kann eingestellt werden.

In 5-Minuten-Schritten kann eine Zeit von 20 Minuten bis zu 2 Stunden eingestellt werden.

Werkeinstellung: 2 Stunden

## Kostenlose Programme

Im Münzerbetrieb kann festgelegt werden, ob das Programm *Zeitprogramm kalt* kostenlos benutzt werden darf.

- Werkeinstellung: Aus
- Ein







## **International Service Contacts**

America: +1 866 694 5849

Australia, Asia, Oceania: +61 3 9764 7880

Europe, Africa, Middle East: +49 5241 89 66 877

**E-mail: [service@miele-marine.com](mailto:service@miele-marine.com)**

**[www.miele.com/marine-service](http://www.miele.com/marine-service)**

Manufacturer: Miele & Cie. KG, Carl-Miele-Straße 29, 33332 Gütersloh, Germany

PDR 908 EL Marine

de-DE

M.-Nr. 12 450 410 / 00