

Οδηγίες χρήσης και τοποθέτησης Εντοιχιζόμενη καφετιέρα



Διαβάστε **οπωσδήποτε** τις οδηγίες χρήσης πριν από την τοποθέτηση - σύνδεση - αρχική λειτουργία. Έτσι προστατεύετε τον εαυτό σας και αποφεύγετε βλάβες.

Η συμβολή σας στην προστασία του περιβάλλοντος

Απόρριψη της συσκευασίας

Η συσκευασία χρησιμεύει στον χειρισμό και προστατεύει τη συσκευή από ζημιές κατά τη μεταφορά. Τα υλικά συσκευασίας έχουν επιλεγεί με οικολογικά κριτήρια και με βάση τη δυνατότητα ορθής διαχείρισης των απορριμμάτων, και είναι σε γενικές γραμμές ανακυκλώσιμα.

Η επαναχρησιμοποίηση των υλικών συσκευασίας συμβάλλει στην εξοικονόμηση πρώτων υλών. Αξιοποιήστε τα διαθέσιμα σημεία συλλογής πρώτων υλών με βάση το είδος του υλικού, καθώς και τις δυνατότητες αποκομιδής.

Οικονομία ηλεκτρικού ρεύματος

Με τις συμβουλές που ακολουθούν μπορείτε να εξοικονομήσετε ηλεκτρικό ρεύμα και χρήματα, όπως επίσης και να προστατεύσετε το περιβάλλον:

- Χρησιμοποιήστε την καφετιέρα στη λειτουργία Eco (προεπιλογή).
- Απενεργοποιήστε την ένδειξη ώρας.
- Επιλέξτε χαμηλή ένταση φωτισμού ή απενεργοποιήστε τον φωτισμό τελείως.
- Απενεργοποιήστε τον φωτισμό όταν η συσκευή είναι απενεργοποιημένη.
- Επιλέξτε τη σκούρα εμφάνιση της οθόνης.
- Μειώστε τη φωτεινότητα της οθόνης.
- Όταν αλλάζετε τις εργοστασιακές ρυθμίσεις για το «Χρονόμετρο», μπορεί να αυξηθεί η κατανάλωση ηλεκτρικού ρεύματος της καφετιέρας.
- Δώστε ιδιαίτερη προσοχή στο ακόλουθο μήνυμα στην οθόνη: η ρύθμιση οδηγεί σε μεγαλύτερη κατανάλωση ρεύματος
- Όταν δεν χρησιμοποιείτε την καφετιέρα, θέστε την εκτός λειτουργίας μέσω του πλήκτρου ON/OFF ①.

Απόρριψη της παλιάς συσκευής

Οι ηλεκτρικές και ηλεκτρονικές συσκευές περιέχουν διάφορες πολύτιμες πρώτες ύλες. Περιέχουν επίσης συγκεκριμένα υλικά, μείγματα και εξαρτήματα, τα οποία ήταν απαραίτητα για τη λειτουργία και την ασφάλειά τους. Η παρουσία τους στα οικιακά απορρίμματα, καθώς και η ακατάλληλη μεταχείρισή τους μπορεί να αποτελέσουν κίνδυνο για τη δημόσια υγεία και το περιβάλλον. Για τον λόγο αυτό, μην απορρίπτετε σε καμία περίπτωση την παλιά συσκευή σας μαζί με τα οικιακά απορρίμματα.



Αντί αυτού, χρησιμοποιήστε τους ειδικά διαμορφωμένους χώρους συλλογής και αποκομιδής για τη δωρεάν παράδοση και αξιοποίηση των ηλεκτρικών και ηλεκτρονικών συσκευών, που διατίθενται από τον δήμο ή την κοινότητα, από τα εμπορικά καταστήματα ή από την εταιρεία Miele. Για τη διαγραφή δεδομένων προσωπικού χαρακτήρα, που ενδεχομένως υπάρχουν στη συσκευή που απορρίπτετε, ευθύνεστε νομικά οι ίδιοι. Από τον νόμο υποχρεούστε να αφαιρέσετε, χωρίς να τα καταστρέψετε, τα εξαρτήματα που δεν είναι ενσωματωμένα στη συσκευή και των οποίων η αφαίρεση είναι εφικτή χωρίς να υποστούν ζημιά, όπως παλιές μπαταρίες, μίας χρήσης είτε επαναφορτιζόμενες, καθώς και λυχνίες. Παραδώστε τα εξαρτήματα αυτά σε κατάλληλο σημείο συλλογής, όπου η αποκομιδή τους δεν σας επιβαρύνει με κάποιο κόστος. Φροντίστε η παλιά συσκευή σας να φυλάσσεται μακριά από παιδιά μέχρι την αποκομιδή της.

Η συμβολή σας στην προστασία του περιβάλλοντος	2
Οικονομία ηλεκτρικού ρεύματος	2
Υποδείξεις ασφαλείας	8
Περιγραφή συσκευής	17
Δοχείο γάλακτος	19
Κεντρική εκροή με αισθητήρα χείλους φλιτζανιού.....	19
Σύμβολα στην οθόνη	20
Αρχές λειτουργίας	21
Οθόνη αφής	21
Ενέργειες χειρισμού.....	22
Miele@home	25
Αρχική λειτουργία	26
Ενεργοποίηση συσκευής για πρώτη φορά	26
Διαμόρφωση συστήματος κόκκων καφέ	29
Το σύστημα κόκκων	31
Αλλαγή ρυθμίσεων για το σύστημα κόκκων καφέ (Είδος κόκκων καφέ)	31
Μετονομασία είδους κόκκων καφέ	31
Αλλαγή της αντιστοίχισης των δοχείων κόκκων καφέ	32
Γέμισμα του δοχείου νερού	33
Λειτουργία και διακοπή λειτουργίας	34
Ενεργοποίηση καφετιέρας	34
Απενεργοποίηση καφετιέρας	34
Προετοιμασία για παρατεταμένη απουσία	34
Παρασκευή ροφημάτων	35
Καφές.....	35
Ροφήματα καφέ αναλυτικά	35
Προετοιμασία γάλακτος και εναλλακτικών γαλακτοκομικών προϊόντων.....	36
Γέμισμα και χρήση του δοχείου γάλακτος	37
Παρασκευή ροφήματος καφέ	38
Διακοπή παρασκευής	38
Παρασκευή ροφήματος καφέ με DoubleShot ☺	38
Παρασκευή 2 μερίδων ☐	38
Παρασκευή κανάτας καφέ	39
Τσάι.....	39
Παρασκευή τσαγιού.....	40
Χειροκίνητη εκκίνηση του TeaTimer	41
Παρασκευή κανάτας τσαγιού	41
Παρασκευή ζεστού και καυτού νερού.....	41

Πίνακας περιεχομένων

Λειτουργία για προχωρημένους	42
Ενεργοποίηση και απενεργοποίηση της λειτουργίας για προχωρημένους.....	42
Λειτουργία για προχωρημένους: Αντιστοίχιση δοχείων κόκκων καφέ.....	42
Λειτουργία για προχωρημένους: Προσαρμογή ποσότητας ροφήματος.....	42
Βαθμός αλέσματος	43
Αναγνώριση του σωστού βαθμού αλέσματος.....	43
Αλλαγή βαθμού αλέσματος	43
Παράμετροι	44
Είδος κόκκων καφέ.....	44
Ποσότητα άλεσης	44
Αρχικός βρασμός σκόνης καφέ	44
Θερμοκρασία βρασμού για ροφήματα καφέ	44
Θερμοκρασία εκροής για ροφήματα τσαγιού, ζεστό και καυτό νερό	44
Ποσότητα ροφήματος.....	44
Ένδειξη και αλλαγή παραμέτρων	45
Αλλαγή ποσότητας ροφήματος.....	45
Επαναφορά ροφημάτων.....	46
Προφίλ	47
Προφίλ.....	47
Δημιουργία προφίλ.....	47
Επεξεργασία προφίλ.....	47
Ρύθμιση αλλαγής προφίλ	47
MyMiele	49
MobileStart 	50
Προετοιμασία MobileStart 	50
Ενεργοποίηση και απενεργοποίηση MobileStart 	50
Ρυθμίσεις	51
Εμφάνιση και αλλαγή ρυθμίσεων	51
Γλώσσα.....	51
Ώρα.....	51
Ημερομηνία	51
Οθόνη έναρξης.....	51
Χρονόμετρο	52
Χρονόμετρο συσκευής	52
Χρονόμετρο περιποίησης.....	53
TeaTimer.....	53
Ένταση ήχου	53

Οθόνη.....	53
Φωτεινότητα.....	53
Χρωματικό σχήμα.....	53
QuickTouch.....	53
φωτισμός.....	53
Πληροφορίες (εμφάνιση πληροφοριών).....	54
Υψόμετρο.....	54
Λειτουργία Performance.....	54
Ecomodus.....	54
Coffee-Mode.....	54
Milk-Mode.....	55
Λειτουργία πάρτυ.....	55
Σκληρότητα νερού.....	55
Χειρισμός με τη βοήθεια αισθητήρα.....	56
Κλείδωμα λειτουργίας 	57
Miele@home.....	57
Εκτέλεση Scan & Connect.....	58
Τηλεχειρισμός.....	58
SuperVision.....	58
RemoteUpdate.....	59
Έκδοση λογισμικού.....	60
Νομικές πληροφορίες.....	60
Εκθεσιακή επίδειξη (εκθεσιακή ρύθμιση).....	60
Εργοστασιακές ρυθμίσεις.....	60
Καθαρισμός και περιποίηση.....	61
Επισκόπηση των διαστημάτων καθαρισμού.....	61
Καθαρισμός με το χέρι ή στο πλυντήριο πιάτων.....	62
Ακατάλληλα καθαριστικά.....	63
Άνοιγμα της πόρτας της συσκευής.....	63
Καθαρισμός του δίσκου συλλογής και του δοχείου υπολειμμάτων καφέ.....	64
Καθαρισμός μεταλλικού τρυπητού δίσκου.....	65
Καθαρισμός του δοχείου νερού.....	66
Καθαρισμός κεντρικής εκροής.....	66
Καθαρισμός αισθητήρα χείλους φλιτζανιού.....	68
Καθαρισμός δοχείου γάλακτος με καπάκι.....	69
Καθαρισμός βαλβίδας γάλακτος (καθημερινά).....	70
Αφαίρεση και καθαρισμός βαλβίδας γάλακτος (μηνιαίος).....	70
Καθαρισμός του δοχείου κόκκων καφέ.....	73
Καθαρισμός μονάδας βρασμού και εσωτερικού συσκευής στο χέρι.....	74
Καθαρισμός εσωτερικού χώρου, εσωτερικής πλευράς της πόρτας συσκευής και δίσκου περισυλλογής.....	76
Καθαρισμός πρόσοψης της συσκευής.....	77
Προγράμματα φροντίδας.....	77

Πίνακας περιεχομένων

Προβολή μενού περιποίησης	77
Πλύσιμο συσκευής	77
Ξέβγαλμα σωληνώσεων γάλακτος	78
καθαρισμός σωλην ροής γάλακτος.....	78
Αφαίρεση λιπαρών ουσιών από τη μονάδα βρασμού	79
Αφαίρεση αλάτων από τη συσκευή.....	82
Αυτόματος καθαρισμός και αφαίρεση αλάτων	84
Τι πρέπει να λάβετε υπόψη πριν και κατά τη διάρκεια των αυτόματων προγραμμάτων φροντίδας;.....	84
Αυτόματος καθαρισμός.....	85
Η αμπούλα καθαρισμού της Miele	85
Αντικατάσταση αμπούλας καθαρισμού	86
Αυτόματη αφαίρεση αλάτων	87
Η αμπούλα αφαίρεσης αλάτων της Miele	87
Αντικατάσταση αμπούλας αφαίρεσης αλάτων	88
Αφαίρεση αμπούλας αφαίρεσης αλάτων	88
Τοποθέτηση της αμπούλας αφαίρεσης αλάτων	89
Χωρίς χρήση αμπούλας αφαίρεσης αλάτων	89
Χρονόμετρο φροντίδας.....	89
Ακύρωση αυτόματου καθαρισμού και αφαίρεσης αλάτων	89
Τι πρέπει να κάνετε, όταν.....	91
Μηνύματα στην οθόνη.....	91
Απρόσμενη συμπεριφορά της καφετιέρας.....	94
Βλάβες κατά τον αυτόματο καθαρισμό και την αυτόματη αφαίρεση αλάτων	98
Μη ικανοποιητικό αποτέλεσμα	99
Service και εγγύηση	103
Επικοινωνία σε περίπτωση βλάβης	103
Εγγύηση	103
Εξαρτήματα	104
Εγκατάσταση	105
Ηλεκτρολογική σύνδεση	105
Διαστάσεις εντοιχισμού	106
Εντοιχισμός σε κολονάτο ντουλάπι.....	106
Εγκατάσταση και συνδέσεις	107
Εντοιχισμός καφετιέρας	108
Οριοθέτηση ανοίγματος πόρτας	110
Τεχνικά χαρακτηριστικά	111
Δήλωση πιστότητας	112
Πνευματικά δικαιώματα και άδειες χρήσης	113

Πίνακας περιεχομένων

Πνευματικά δικαιώματα και άδειες	114
--	-----

Υποδείξεις ασφαλείας

Αυτή η καφετιέρα ανταποκρίνεται πλήρως στις ισχύουσες προδιαγραφές ασφαλείας. Η παραβίαση της σωστής χρήσης της συσκευής είναι επικίνδυνη και για το χειριστή και για τη συσκευή.

Διαβάστε προσεκτικά τις οδηγίες χρήσης, πριν να θέσετε σε λειτουργία την καφετιέρα. Μέσα σ' αυτές υπάρχουν σημαντικές υποδείξεις για την τοποθέτηση, την ασφάλεια, τον χειρισμό και τη συντήρηση της συσκευής. Έτσι προστατεύετε τον εαυτό σας και αποφεύγετε τυχόν βλάβες στην καφετιέρα.

Σύμφωνα με τις προδιαγραφές IEC 60335-1 η εταιρεία Miele τονίζει κατηγορηματικά, ότι θα πρέπει οπωσδήποτε να διαβάζετε και να ακολουθείτε το κεφάλαιο για την τοποθέτηση της καφετιέρας καθώς και τις υποδείξεις ασφαλείας και τις προειδοποιήσεις.

Ο κατασκευαστής δεν μπορεί να θεωρηθεί υπεύθυνος για βλάβες που προκύπτουν από λανθασμένη χρήση ή μη τήρηση αυτών των υποδείξεων.

Φυλάξτε αυτές τις οδηγίες χρήσης και σε περίπτωση που η συσκευή αλλάξει ιδιοκτήτη μην παραλείψετε να του παραδώσετε και τις οδηγίες χρήσης.

Χρήση σύμφωνα με τους κανονισμούς

- ▶ Αυτή η καφετιέρα προορίζεται για οικιακή χρήση.
 - ▶ Η καφετιέρα δεν πρέπει να χρησιμοποιείται σε εξωτερικούς χώρους.
 - ▶ Η καφετιέρα επιτρέπεται να χρησιμοποιηθεί αποκλειστικά κάτω από υψόμετρο 2.000 μ.
 - ▶ Χρησιμοποιείτε την καφετιέρα αποκλειστικά στα πλαίσια του οικιακού εξοπλισμού σας για να παρασκευάσετε ροφήματα, όπως espresso, cappuccino, latte macchiato, τσάι κ.ά. Οποιαδήποτε άλλη χρήση δεν επιτρέπεται.
 - ▶ Δεν επιτρέπεται η χρήση της συσκευής από άτομα, τα οποία λόγω της ψυχικής ή διανοητικής τους κατάστασης, της έλλειψης εμπειρίας ή λόγω άγνοιας δεν είναι σε θέση να τη χειριστούν με ασφάλεια. Επιτρέπεται μόνο υπό την επιτήρηση ή τις οδηγίες ενός άλλου υπεύθυνου ατόμου.
- Αυτά τα άτομα επιτρέπεται να χρησιμοποιήσουν τη συσκευή χωρίς επιτήρηση, μόνο όταν τους δοθούν οι κατάλληλες οδηγίες, ώστε να μπορούν να τη χρησιμοποιήσουν με ασφάλεια. Πρέπει να αναγνωρίζουν και να καταλαβαίνουν τους πιθανούς κινδύνους ενός λάθους χειρισμού.

Υποδείξεις ασφαλείας

Προστασία για τα παιδιά

 Κίνδυνος εγκαύματος στις εκροές.

Λάβετε υπόψη σας ότι το δέρμα των παιδιών είναι πολύ περισσότερο ευαίσθητο στις υψηλές θερμοκρασίες, απ' ό,τι των ενηλίκων.

Μην αφήνετε τα μικρά παιδιά να αγγίζουν τα καυτά μέρη της καφετιέρας ή να βάζουν μέρη του σώματός τους κάτω από τις εκροές.

- ▶ Τοποθετείτε την καφετιέρα σε σημείο που δεν μπορούν να φτάσουν τα παιδιά.
- ▶ Πρέπει να κρατάτε μακριά από την καφετιέρα παιδιά κάτω των 8 ετών, εκτός εάν βρίσκονται διαρκώς υπό την επιτήρησή σας.
- ▶ Παιδιά άνω των 8 ετών επιτρέπεται να χρησιμοποιήσουν την καφετιέρα χωρίς επιτήρηση, μόνο όταν τους δοθούν οι κατάλληλες οδηγίες σχετικά με τη συσκευή, ώστε να μπορούν να τη χρησιμοποιήσουν με ασφάλεια.
Τα παιδιά άνω των 8 ετών πρέπει να αναγνωρίζουν και να καταλαβαίνουν τους πιθανούς κινδύνους ενός λάθος χειρισμού.
- ▶ Επιτρεείτε πάντα τα παιδιά που παίζουν κοντά στη συσκευή και μην τα αφήνετε ποτέ να παίζουν με αυτή.
- ▶ Τα παιδιά δεν επιτρέπεται να καθαρίζουν την καφετιέρα χωρίς επίβλεψη, εκτός εάν είναι 8 ετών ή μεγαλύτερα και επιβλέπονται.
- ▶ Μην ξεχνάτε ότι οι καφέδες δεν είναι ροφήματα για παιδιά.
- ▶ Κίνδυνος ασφυξίας. Τα παιδιά μπορεί κατά το παιχνίδι να τυλιχτούν στο υλικό συσκευασίας (π.χ. μεμβράνη) ή να το βάλουν στο κεφάλι τους και να πάθουν ασφυξία. Κρατάτε το υλικό συσκευασίας μακριά από τα παιδιά.

Τεχνική ασφάλεια

► Οι εργασίες τοποθέτησης ή οι επισκευές σε ηλεκτρικές συσκευές επιτρέπεται να γίνονται μόνο από εξουσιοδοτημένους τεχνικούς της Miele. Εξαιτίας λανθασμένων εργασιών τοποθέτησης ή λανθασμένων επισκευών μπορεί να προκύψουν σημαντικοί κίνδυνοι για τον χειριστή.

► Βλάβες στη συσκευή μπορεί να θέσουν σε κίνδυνο την ασφάλειά σας. Ελέγχετε τη συσκευή, πριν τον εντοιχισμό της για εξωτερικές ζημιές. Μην θέτετε ποτέ σε λειτουργία μια συσκευή με εμφανείς ζημιές.

► Πριν από τη σύνδεση της συσκευής, σιγουρευτείτε, ότι τα στοιχεία ηλεκτρικής σύνδεσης (ασφάλεια, τάση και συχνότητα), που αναγράφονται στην πινακίδα τύπου, συμφωνούν με το ηλεκτρικό σας δίκτυο. Αυτά τα στοιχεία πρέπει οπωσδήποτε να συμφωνούν, για να μην προκληθούν βλάβες στη συσκευή. Αν έχετε αμφιβολίες, ρωτήστε έναν ηλεκτρολόγο.

► Η συσκευή αυτή σας εγγυάται ηλεκτρική ασφάλεια, εφόσον συνδεθεί με σύστημα γείωσης σύμφωνα προς τις ισχύουσες προδιαγραφές. Είναι πολύ σημαντικό, να υπάρχει αυτή η βασική προϋπόθεση ασφαλείας. Σε περίπτωση αμφιβολίας θα πρέπει να ελεγχθεί η ηλεκτρική εγκατάσταση από έναν ειδικό.

► Είναι δυνατή η προσωρινή ή μόνιμη λειτουργία σε ένα αυτόνομο ή μη δικτυακό σύστημα παροχής ηλεκτρικής ενέργειας (όπως αυτόνομα δίκτυα, εφεδρικά συστήματα). Απαραίτητη προϋπόθεση για τη λειτουργία είναι το σύστημα τροφοδοσίας να συμμορφώνεται με τις προδιαγραφές του προτύπου EN 50160 ή συγκρίσιμων προδιαγραφών.

Τα μέτρα προστασίας που προβλέπονται στην οικιακή εγκατάσταση και σε αυτό το προϊόν της Miele πρέπει επίσης να διασφαλίζουν τη λειτουργία τους σε απομονωμένη λειτουργία ή σε μη δικτυακή λειτουργία ή να αντικαθίστανται από ισοδύναμα μέτρα στην εγκατάσταση. Όπως περιγράφεται, για παράδειγμα, στην τρέχουσα έκδοση του VDE-AR-E 2510-2.

► Για τη σύνδεση της συσκευής με το ηλεκτρικό δίκτυο δεν επιτρέπεται να χρησιμοποιηθεί επέκταση καλωδίου (μπαλαντζά) ή πολύπριζο. Η ασφάλεια της συσκευής με αυτόν τον τρόπο μειώνεται (λόγω κινδύνου υπερθέρμανσης).

► Η συσκευή αυτή δεν επιτρέπεται να τοποθετείται και να λειτουργεί σε χώρους που βρίσκονται εν κινήσει (π.χ. πλοία).

Υποδείξεις ασφαλείας

- ▶ Για λόγους ασφαλείας θέτετε τη συσκευή σε λειτουργία, μόνο μετά τον εντοιχισμό της, έτσι ώστε να μην υπάρχει κίνδυνος να αγγίξετε τα ηλεκτρικά της μέρη.
- ▶ Σε περίπτωση συνδυαστικής εγκατάστασης είναι πολύ σημαντικό η καφετιέρα να απομονώνεται από κάτω με ένα κλειστό ενδιάμεσο ράφι (εκτός αν συνδυαστεί με εντοιχιζόμενο θερμοθάλαμο Gourmet/θάλαμο σφράγισης κενού).
- ▶ Χρησιμοποιείτε την καφετιέρα αποκλειστικά σε θερμοκρασίες περιβάλλοντος μεταξύ +16 °C και +38 °C.
- ▶ Πρέπει να τηρείται ένα ελάχιστο ύψος εντοιχισμού 850 χιλστ.
- ▶ Αυτή η καφετιέρα απαγορεύεται να εντοιχίζεται πίσω από μια κλειστή πρόσοψη επίπλου. Πίσω από την κλειστή πρόσοψη συγκεντρώνονται θερμότητα και υγρασία. Κατά αυτόν τον τρόπο μπορεί να προκληθούν ζημιές στη συσκευή και/ή στα έπιπλα.
- ▶ Ελέγχετε τακτικά τις βιδωτές συνδέσεις ανάμεσα στην καφετιέρα και στο ντουλάπι εντοιχισμού. Εφόσον χρειάζεται, σφίξτε τις βίδες με το χέρι.
- ▶ Σε εργασίες επισκευών πρέπει να αποσυνδέετε τη συσκευή από το ηλεκτρικό ρεύμα. Η συσκευή αποσυνδέεται από το ηλεκτρικό ρεύμα μόνο όταν:
 - κλείνετε τις ασφάλειες στον ηλεκτρικό πίνακα ή
 - ξεβιδώνετε και αφαιρείτε τις βιδωτές ασφάλειες από τον ηλεκτρικό πίνακα.
 - αποσυνδεθεί το καλώδιο σύνδεσης από το ηλεκτρικό δίκτυο.
Να τραβάτε αποκλειστικά το βύσμα και όχι το καλώδιο σύνδεσης με το δίκτυο παροχής.
- ▶ Κάθε απαίτηση που αφορά την εγγύηση χάνεται, σε περίπτωση που η συσκευή δεν επισκευαστεί από εξουσιοδοτημένο τεχνίτη του Miele Service.
- ▶ Μην ανοίγετε ποτέ το περίβλημα της συσκευής. Αν αγγίξετε συνδέσεις από τις οποίες διέρχεται ηλεκτρικό ρεύμα καθώς και αν κάνετε αλλαγές στην ηλεκτρική και μηχανική κατασκευή είναι επικίνδυνο για σας και μπορεί να προκαλέσει ανωμαλίες στη λειτουργία της συσκευής.

Σωστή χρήση

 Κίνδυνος εγκαύματος στις εκροές.

Τα υγρά που βγαίνουν από τα στόμια εκροής και ο ατμός είναι καυτά.

Μην τοποθετείτε μέρη του σώματός σας κάτω από τα στόμια εκροής, όταν βγαίνει καυτός καφές, νερό ή ατμός από αυτά.

Μην αγγίζετε τα καυτά μέρη.

Τα ακροφύσια μπορεί να εκτοξεύσουν καυτό υγρό ή ατμό. Για τον λόγο αυτόν προσέχετε ώστε η κεντρική εκροή να είναι καθαρή και σωστά τοποθετημένη.

Απομακρύνετε σκεύη που βρίσκονται στον μεταλλικό τρυπητό δίσκο στην πόρτα της συσκευής, πριν να ανοίξετε την πόρτα.

Επίσης και το νερό στον δίσκο περισυλλογής μπορεί να είναι πολύ καυτό. Αδειάζετε προσεκτικά τον δίσκο περισυλλογής.

 Κίνδυνος τραυματισμού στα μάτια!

Δεν επιτρέπεται να κοιτάτε ποτέ το φωτισμό με γυμνά μάτια ή άλλον οπτικό εξοπλισμό (μεγεθυντικό φακό ή παρεμφερή εργαλεία).

- ▶ Λάβετε υπόψη σας τα ακόλουθα για το νερό που χρησιμοποιείτε:
 - Η ποιότητα του νερού πρέπει να ανταποκρίνεται στον κανονισμό περί πόσιμου νερού της εκάστοτε χώρας, στην οποία λειτουργεί η καφετιέρα.
 - Γεμίζετε το δοχείο νερού μόνο με φρέσκο, κρύο νερό βρύσης. Το καυτό ή ζεστό νερό καθώς και άλλα υγρά μπορεί να προκαλέσουν ζημιά στην καφετιέρα.
 - Αλλάζετε καθημερινά το νερό, για να αποφύγετε έτσι να αναπτυχθούν μικρόβια.
 - Μην χρησιμοποιείτε νερό το οποίο περιέχει ανθρακικό.
- ▶ Γεμίζετε τα δοχεία κόκκων καφέ αποκλειστικά με καβουρδισμένους κόκκους καφέ. Μην τοποθετείτε στα δοχεία κόκκων καφέ κόκκους καφέ που έχουν υποστεί επεξεργασία με πρόσθετα ή αλεσμένο καφέ.
- ▶ Μην βάζετε κανένα υγρό στα δοχεία κόκκων καφέ.

Υποδείξεις ασφαλείας

- ▶ Μην χρησιμοποιείτε μη επεξεργασμένο καφέ (πράσινους, μη καβουρδισμένους κόκκους καφέ) ή μείγματα καφέ, που περιέχουν μη επεξεργασμένο καφέ. Οι μη επεξεργασμένοι κόκκοι καφέ είναι πολύ σκληροί και περιέχουν και κάποιο υπόλοιπο υγρασίας. Ο μύλος της συσκευής μπορεί ήδη από το πρώτο άλεσμα να πάθει ζημιά.
- ▶ Δεν επιτρέπεται να τοποθετείτε μέσα στη συσκευή κόκκους καφέ ή άλλα ροφήματα που περιέχουν ζάχαρη, караμέλα ή άλλα παρόμοια υλικά. Η ζάχαρη καταστρέφει τη συσκευή.
- ▶ Εάν μετά από ένα ρόφημα καφέ με καφεΐνη, χρησιμοποιήσετε κόκκους καφέ χωρίς καφεΐνη, μπορεί να υπάρχουν ακόμα κατάλοιπα των κόκκων καφέ με καφεΐνη στο μύλο ή στο θάλαμο βρασμού. Για καφέ χωρίς καφεΐνη, απορρίψτε το πρώτο ρόφημα καφέ.
- ▶ Μη χρησιμοποιείτε γάλα με πρόσθετα υλικά. Αυτά, επειδή συνήθως περιέχουν ζάχαρη, επικάθονται στα τοιχώματα των σωληνώσεων γάλακτος.
- ▶ Εάν χρησιμοποιείτε γάλα ζωικής προέλευσης να παίρνετε αποκλειστικά παστεριωμένο γάλα.
- ▶ Όταν παρασκευάζετε τσάι λάβετε υπόψη σας τις υποδείξεις του κατασκευαστή τροφίμων.
- ▶ Μην κρατάτε καυστικά μείγματα από οιοπνευματώδη κάτω από την κεντρική εκροή. Σε αυτή την περίπτωση μπορεί να πιάνουν φωτιά τα πλαστικά μέρη της καφετιέρας και να λιώσουν.
- ▶ Μην κρέμεστε από την ανοιχτή πόρτα της συσκευής ή μην την επιβαρύνετε με αντικείμενα για να μην προκληθούν ζημιές στους μεντεσέδες της καφετιέρας.
- ▶ Μην καθαρίζετε αντικείμενα με τη βοήθεια της καφετιέρας.
- ▶ Βεβαιωθείτε ότι η καφετιέρα δεν έρχεται σε επαφή με τζελ απολύμανσης χεριών και αντηλιακά προϊόντα/κρέμες, καθώς οι παράγοντες αυτοί καταστρέφουν τις επιφάνειες.

Εξαρτήματα και ανταλλακτικά

- ▶ Μόνο με γνήσια ανταλλακτικά μπορεί να εγγυηθεί η Miele ότι η συσκευή θα ανταποκρίνεται πλήρως στις προδιαγραφές ασφαλείας με τις οποίες έχει κατασκευαστεί. Διάφορα μέρη της συσκευής που έχουν υποστεί βλάβη, θα πρέπει να αντικατασταθούν μόνο από γνήσια ανταλλακτικά της εταιρείας Miele.
- ▶ Να χρησιμοποιείτε αποκλειστικά γνήσια αξεσουάρ Miele. Αν χρησιμοποιήσετε εξαρτήματα άλλης μάρκας, χάνετε κάθε δικαίωμα να απαιτήσετε την προστασία και τα πλεονεκτήματα που περιέχονται μέσα στην εγγύηση.
- ▶ Η Miele σας παρέχει εγγύηση παράδοσης για λειτουργικά ανταλλακτικά έως και για 15 χρόνια (σε κάθε περίπτωση όμως για τουλάχιστον 10 χρόνια), μετά τη διακοπή της παραγωγής της σειράς της καφετιέρας σας.

Υποδείξεις ασφαλείας

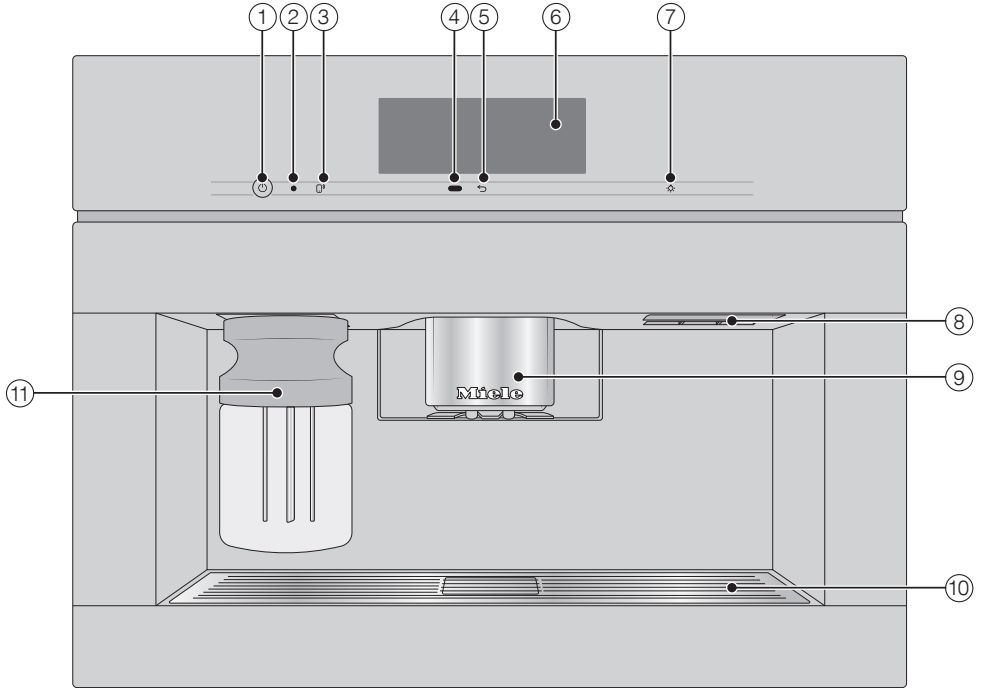
Καθαρισμός και περιποίηση




- ▶ Καθαρίζετε καλά την καφετιέρα και το δοχείο γάλακτος καθημερινά και ιδιαίτερα πριν από την πρώτη χρήση.
- ▶ Προσέχετε ώστε να καθαρίζετε προσεκτικά και τακτικά τα εξαρτήματα που μεταφέρουν γάλα. Το γάλα περιέχει από τη φύση του μικροοργανισμούς, οι οποίοι πολλαπλασιάζονται σε περίπτωση ανεπαρκούς καθαρισμού.
- ▶ Εάν δεν χρησιμοποιείτε την αυτόματη αφαίρεση αλάτων και τον αυτόματο καθαρισμό, πρέπει να εκτελείτε τακτικά τα προγράμματα περιποίησης για τον καθαρισμό των σωληνώσεων γάλακτος και της μονάδας βρασμού καθώς και για την αφαίρεση αλάτων. Η εταιρεία Miele δεν ευθύνεται για βλάβες που μπορεί να προκληθούν από ελλιπή καθαρισμό και/ή αφαίρεση αλάτων, από λάθος καθαριστικό ή μέσο αφαίρεσης αλάτων ή ακατάλληλες συγκεντρώσεις υλικών.
- ▶ Μη χρησιμοποιείτε συσκευές ατμοκαθαρισμού για το καθάρισμα. Ο ατμός που παράγεται, μπορεί να φθάσει σε μέρη της συσκευής από τα οποία διέρχεται ηλεκτρικό ρεύμα και να προκαλέσει βραχυκύκλωμα.
- ▶ Τα απορρίμματα καφέ ή espresso πρέπει να απορρίπτονται στα βιολογικά απόβλητα ή σε μείγμα οργανικών καταλοίπων και όχι στο σιφόνι του νεροχύτη. Γιατί έτσι μπορεί να βουλώσει.

Για συσκευές με ανοξειδωτες επιφάνειες ισχύουν τα εξής:

- ▶ Μην κολλάτε σημειώματα, κολλητικές ταινίες ή άλλα κολλητικά μέσα πάνω στις ανοξειδωτες επιφάνειες. Η επίστρωση των ανοξειδωτων επιφανειών υπόκειται σε ζημιές από τα κολλητικά μέσα και χάνει την προστατευτική της δράση από ακαθαρσίες.
- ▶ Η επίστρωση των ανοξειδωτων επιφανειών είναι ευαίσθητη σε γρατσουνιές. Ακόμα και οι μαγνήτες μπορεί να προκαλέσουν γρατσουνιές.

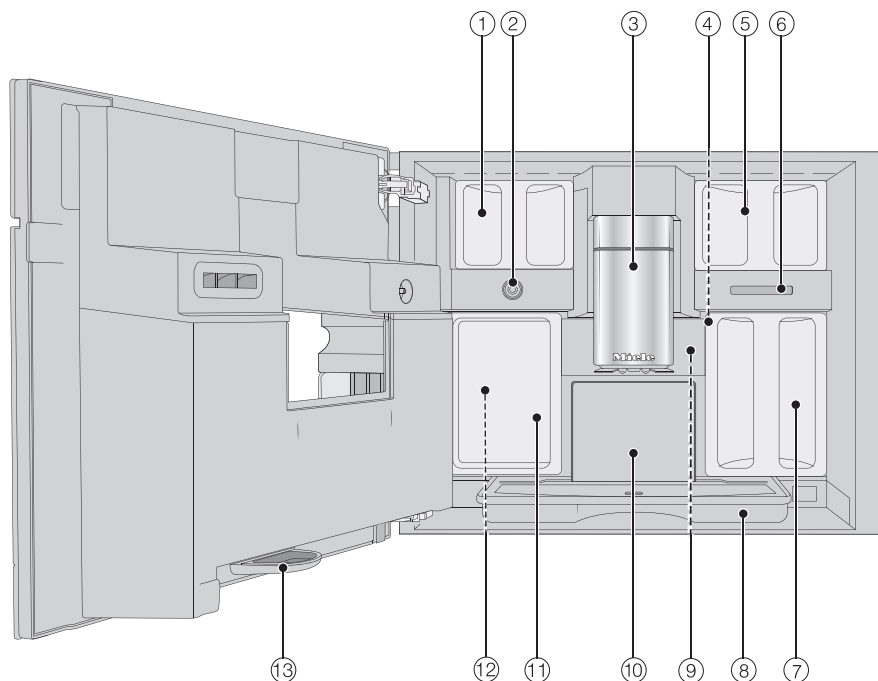
Εξωτερική άποψη



- ① Πλήκτρο ON/OFF ①
- ② Οπτική θύρα επικοινωνίας (μόνο για το Miele Service)
- ③ Πλήκτρο αφής MobileStart 
- ④ Αισθητήρας προσέγγισης
- ⑤ Πλήκτρο αφής «πίσω» 
- ⑥ Οθόνη αφής
- ⑦ Πλήκτρο αφής «Φωτισμός» 
- ⑧ Λαβή πόρτας
- ⑨ Κεντρική εκροή με φωτισμό ρυθμιζόμενη ως προς το ύψος
- ⑩ Μεταλλικός τρυπητός δίσκος
- ⑪ Δοχείο γάλακτος

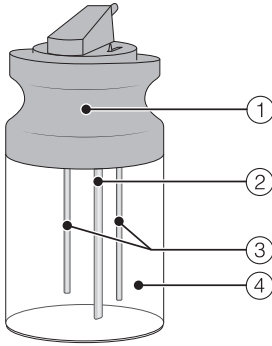
Περιγραφή συσκευής

Εσωτερική άποψη



- ① Δοχείο κόκκων καφέ (Είδος Α και Είδος C)
- ② Βαλβίδα γάλακτος
- ③ Κεντρική εκροή με φωτισμό ρυθμιζόμενη ως προς το ύψος
- ④ Ρύθμιση βαθμού αλέσματος
- ⑤ Δοχείο κόκκων καφέ (Είδος Β)
- ⑥ Έξοδος εξαερισμού
- ⑦ Δοχείο νερού
- ⑧ Δίσκος περισυλλογής με καπάκι
- ⑨ Μονάδα βρασμού
- ⑩ Δοχείο απορριμμάτων καφέ
- ⑪ Δοχεία περιποίησης
- ⑫ Υποδοχές για αμπούλες καθαρισμού και αφαίρεσης αλάτων (συμπεριλαμβανομένου αντάπτορα)
- ⑬ Δίσκος νερού

Δοχείο γάλακτος



- ① Καπάκι
- ② Σωλήνας αναρρόφησης γάλακτος
- ③ Ράβδος αισθητήρα
- ④ Γυάλινο δοχείο

Κεντρική εκροή με αισθητήρα χείλους φλιτζανιού

Η κεντρική εκροή με αισθητήρα χείλους φλιτζανιού διαθέτει σύστημα αυτόματης μετατόπισης της εκροής. Χάρη στο σύστημα μετατόπισης εκροής η κεντρική εκροή μετακινείται αυτόματα στην αρχή της παρασκευής ενός ροφήματος προς τα κάτω και σταματά στο βέλτιστο ύψος των χρησιμοποιούμενων φλιτζανιών ή ποτηριών χάρη στον αισθητήρα χείλους φλιτζανιού.

Δεν μπορείτε να ρυθμίσετε χειροκίνητα την κεντρική εκροή με αισθητήρα χείλους φλιτζανιού.

Εαν απενεργοποιηθεί η καφετιέρα τότε η κεντρική εκροή βρίσκεται σε μία μεσαία θέση.












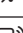




Εάν εκτελούνται προγράμματα περιποίησης, η κεντρική εκροή μετακινείται στο ύψος των σκευών ή σε μία χαμηλή θέση περιποίησης.

Προσέχετε ώστε η κεντρική εκροή να βρίσκεται στην πάνω ή στη μεσαία θέση, πριν ανοίξετε την πόρτα.

Περιγραφή συσκευής

Σύμβολα στην οθόνη

Εκτός από το κείμενο, στην οθόνη εμφανίζονται και σύμβολα.

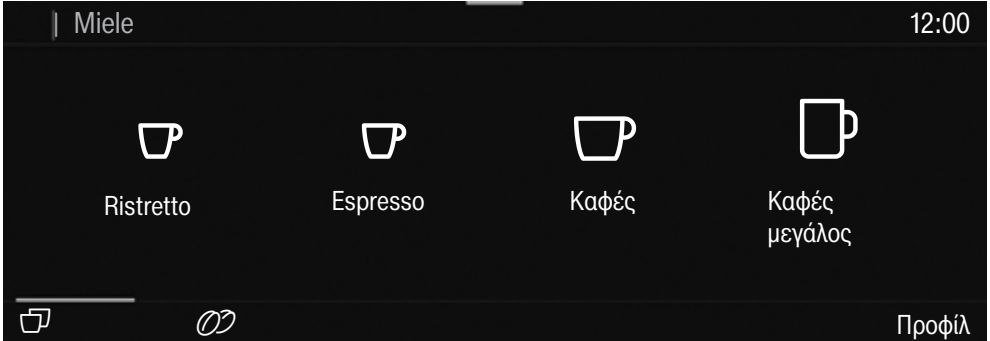
Σύμβολο	Επεξήγηση
	Το σύμβολο επισημαίνει πληροφορίες και υποδείξεις για τον χειρισμό. Επιβεβαιώστε τα μηνύματα με <i>OK</i> .
	Το σύμβολο χαρακτηρίζει το μενού «Ρυθμίσεις» και το σημείο μενού «Γλώσσα».
	Το σύμβολο εμφανίζεται όταν το κλειδίωμα συστήματος είναι ενεργοποιημένο. Τα στοιχεία χειρισμού είναι κλειδωμένα.
	Το σύμβολο μαζί με την επιθυμητή ώρα ενεργοποίησης εμφανίζονται στην οθόνη 23 ώρες και 59 λεπτά νωρίτερα, εφόσον είναι ενεργοποιημένα το χρονόμετρο ενεργό στις (πμ) και η ένδειξη της ώρας.
	Αυτό το σύμβολο εμφανίζεται στην οθόνη κατά τη διάρκεια του προγράμματος φροντίδας Καθαρισμός σωληνώσεων γάλακτος και κατά τον αυτόματο καθαρισμό. Αυτό το σύμβολο υπάρχει και πάνω στο δοχείο νερού και υποδεικνύει την προτροπή: Γεμίστε νερό μέχρι αυτήν τη σήμανση.
	Το σύμβολο εμφανίζεται κατά τη διάρκεια της αφαίρεσης αλάτων. Το σύμβολο υπάρχει και στο δοχείο νερού: Γεμίστε με νερό μέχρι αυτήν τη σήμανση.
	Σε περίπτωση σφάλματος, εμφανίζεται το σύμβολο και ένας κωδικός σφάλματος.
    	Εάν το Miele@home είναι ενεργοποιημένο για την καφετιέρα, τότε στην οθόνη εμφανίζεται η σύνδεση WLAN με αυτά τα σύμβολα. Ταυτόχρονα τα σύμβολα δείχνουν την ένταση της σύνδεσης WLAN σε διαβαθμίσεις από δυνατό μέχρι μη συνδεδεμένο.
	Το πλήκτρο αφής MobileStart εμφανίζεται, όταν το Miele@home έχει ρυθμιστεί για την καφετιέρα και το MobileStart είναι ενεργοποιημένο. Αν το πλήκτρο αφής  απλά αναβοσβήνει, αυτό σημαίνει ότι η καφετιέρα δεν έχει ακόμη συνδεθεί στο δίκτυο. Μπορείτε να ξεκινήσετε τη δικτύωση ανά πάσα στιγμή, όταν η καφετιέρα είναι έτοιμη για λειτουργία, πατώντας σύντομα το πλήκτρο αφής  .
	Το σύμβολο SuperVision εμφανίζεται, όταν το Miele@home έχει διαμορφωθεί για την καφετιέρα και έχει επιλεγεί η ρύθμιση SuperVision Ένδειξη SuperVision ενεργό.


Οθόνη αφής


Η ευαίσθητη οθόνη αφής μπορεί να γρατζουνιστεί από μυτερά ή αιχμηρά αντικείμενα, όπως π.χ. μολύβια ή στυλό.

Αγγίζετε την οθόνη αφής μόνο με τα δάχτυλα.


Η οθόνη αφής χωρίζεται σε περισσότερα τμήματα.



Στην **κεφαλίδα** εμφανίζεται αριστερά η διαδρομή μενού. Εάν αγγίξετε ένα όνομα μενού στην κεφαλίδα, τότε αλλάζει η ένδειξη στο εκάστοτε μενού. Για να μεταβείτε στην οθόνη έναρξης, αγγίζετε .

Η ώρα εμφανίζεται δεξιά στην κεφαλίδα. Επιπρόσθετα μπορούν να εμφανιστούν περαιτέρω σύμβολα, π.χ. TeaTimer .

Στο **κέντρο** θα βρείτε το τελευταίο μενού με τα σημεία του. Μπορείτε να ξεφυλλίσετε το μενού σύροντας στην οθόνη προς τα δεξιά ή προς τα αριστερά.

Στο **υποσέλιδο** εμφανίζονται ανάλογα το μενού διάφορες επιλογές χειρισμού, όπως π.χ. DoubleShot , αποθήκευση ή OK.

Αρχές λειτουργίας

Ενέργειες χειρισμού

Όλες οι επιλογές που μπορείτε να επιλέξετε απεικονίζονται με λευκό ή μαύρο, ανάλογα με τη χρωματική διαβάθμιση που έχετε επιλέξει.

Κάθε άγγιγμα μιας πιθανής επιλογής χρωματίζει τα αντίστοιχα σύμβολα (λέξη και/ή σύμβολο) **πορτοκαλί**.

Επιλογή στοιχείου μενού

- Αγγίξτε το επιθυμητό στοιχείο μενού ή την επιθυμητή τιμή στην οθόνη αφής.

Ξεφύλλισμα

Μπορείτε να ξεφυλλίσετε προς τα αριστερά ή προς τα δεξιά.

- Σύρετε το δάκτυλο πάνω στην οθόνη. Τοποθετείτε για αυτό το δάκτυλο επάνω στην οθόνη αφής, και το κινείτε προς την επιθυμητή κατεύθυνση.

Η ράβδος στην κατώτερη περιοχή σας δείχνει τη θέση σας στο τελευταίο μενού.

Έξοδος από το επίπεδο μενού

- Πατήστε το πλήκτρο αφής \leftarrow . Ή αγγίζετε στη διαδρομή μενού το ανώτερο επίπεδο μενού.

Όσα έχετε εισάγει μέχρι τότε και δεν τα έχετε επιβεβαιώσει με το *OK*, δεν αποθηκεύονται.

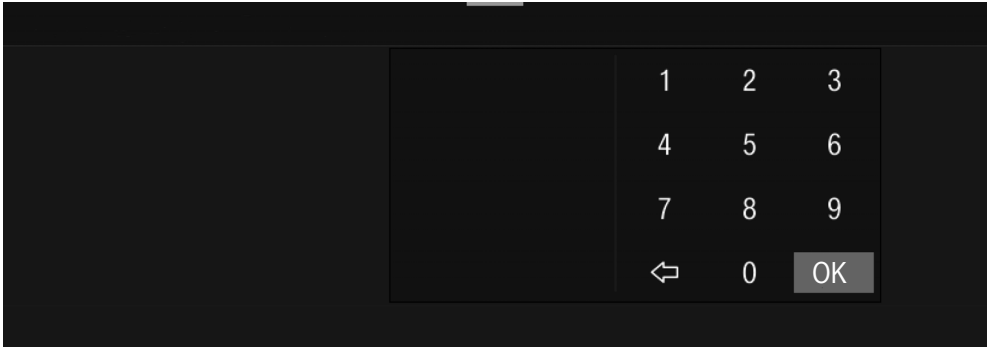
Χρήσιμη συμβουλή: Εάν πατήσετε το πλήκτρο αφής \leftarrow τρεις φορές διαδοχικά, μεταβαίνετε στο μενού ροφημάτων.

Καταχώριση αριθμών με τα κυλιόμενα ψηφία

- Σύρετε τα κυλιόμενα ψηφία προς τα πάνω ή προς τα κάτω, μέχρι να εμφανιστεί η επιθυμητή τιμή με πορτοκαλί χρώμα, στο κέντρο.
- Επιβεβαιώστε με *OK*.

Καταχώριση αριθμών με το αριθμητικό πληκτρολόγιο

- Αγγίξτε την πορτοκαλί τιμή στο κέντρο, μέχρι να εμφανιστεί το αριθμητικό πληκτρολόγιο.



- Επιλέξτε την επιθυμητή τιμή: Μόλις καταχωρίσετε μια έγκυρη τιμή, εμφανίζεται το OK σε πράσινο φόντο. Με το βέλος ⇐ διαγράψτε το τελευταίο ψηφίο που καταχωρίσατε.
- Επιβεβαιώστε με OK.

Εισαγωγή ονόματος

Καταχωρίζετε γράμματα μέσω ενός πληκτρολογίου. Επιλέγετε ένα σύντομο και σαφές όνομα.

- Αγγίζετε τους επιθυμητούς χαρακτήρες ή τα επιθυμητά σύμβολα.

Χρήσιμη συμβουλή: Με το βέλος ⇐ διαγράφετε το σύμβολο που καταχωρίσατε τελευταίο.

- Αγγίζετε το αποθήκευση.

Προβολή μενού περιβάλλοντος

Μπορείτε σε μερικά μενού να προβάλλετε ένα μενού περιβάλλοντος, π.χ. για να διαμορφώσετε ροφήματα.

- Αγγίζετε για παράδειγμα ένα όνομα ροφήματος για τόσο μέχρι να ανοίξει το μενού περιβάλλοντος.
- Αγγίζετε την οθόνη αφής εκτός του παραθύρου μενού, για να κλείσετε το μενού περιβάλλοντος.

Αρχές λειτουργίας

Μετακίνηση εγγραφών

Μπορείτε να αλλάξετε τη σειρά των εγγραφών στο μενού ροφημάτων, στο Προφίλ και στο MyMiele.

- Αγγίζετε μία εγγραφή για τόσο μέχρι να εμφανιστεί το μενού περιβάλλοντος.
- Επιλέγετε το Μετατόπιση.

Γύρω από την εγγραφή εμφανίζεται ένα πορτοκαλί πλαίσιο.

- Αγγίζετε τη μαρκαρισμένη εγγραφή και κρατάτε το δάκτυλο πάνω στην οθόνη. Μετακινείτε την εγγραφή στην επιθυμητή θέση.

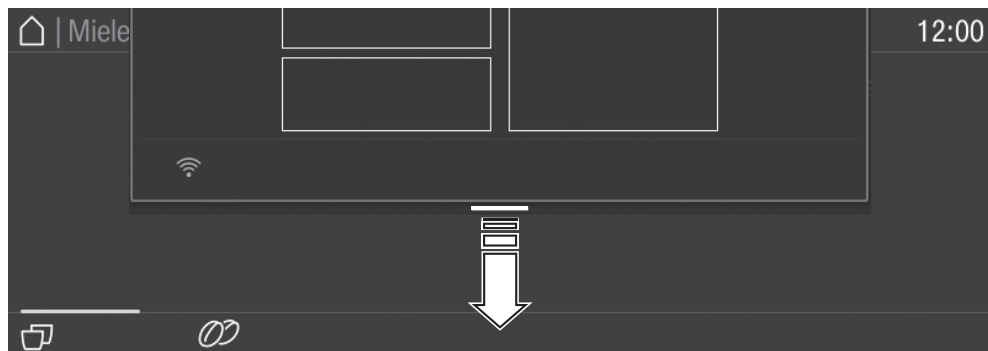
Βοήθεια

Σε επιλεγμένες λειτουργίες υπάρχει μια θεματική βοήθεια. Στην κάτω γραμμή εμφανίζεται Βοήθεια.

- Για να εμφανιστούν οι υποδείξεις με εικόνες και κείμενο, αγγίξτε την ένδειξη Βοήθεια.
- Για να επιστρέψετε στο προηγούμενο μενού, αγγίξτε την ένδειξη κλείσιμο.

Πτυσσόμενο μενού

Στο πτυσσόμενο μενού θα βρείτε π.χ. τη σχηματική απεικόνιση των δοχείων κόκκων καφέ και τη λειτ προχωρημ.



- Αγγίζετε το επάνω άκρο της οθόνης στην πορτοκαλί γραμμή και σύρετε το δάκτυλο στην οθόνη προς τα κάτω.

Οι ενεργές ρυθμίσεις μαρκάρονται πορτοκαλί.

- Για να κλείσετε το πτυσσόμενο μενού, αγγίζετε την οθόνη αφής εκτός του παραθύρου μενού ή μετακινείτε το πτυσσόμενο μενού προς τα πάνω.

Η καφετιέρα σας είναι εξοπλισμένη με μια ενσωματωμένη μονάδα WLAN. Εξασφαλίστε ότι στον χώρο τοποθέτησης της καφετιέρας σας είναι διαθέσιμο το σήμα του δικτύου σας WLAN με επαρκή ισχύ.

Για τη χρήση απαιτείται:

- δίκτυο WLAN
- η εφαρμογή Miele
- λογαριασμός χρήστη στη Miele (μπορείτε να δημιουργήσετε τον λογαριασμό χρήστη μέσω της εφαρμογής Miele)

Η εφαρμογή Miele σας καθοδηγεί κατά τη σύνδεση της καφετιέρας με το οικιακό δίκτυο WLAN.

Αφού ενσωματώσετε την καφετιέρα στο δίκτυο WLAN, μπορείτε να εκτελέσετε με την εφαρμογή Miele, για παράδειγμα, τις ακόλουθες ενέργειες:

- Εγκατάσταση ενημερώσεων λογισμικού
- Εμφάνιση πληροφοριών για την κατάσταση λειτουργίας της καφετιέρας σας
- Αλλαγή των ρυθμίσεων της καφετιέρας σας
- Τηλεχειρισμός της καφετιέρας σας

Με τη σύνδεση της καφετιέρας στο δίκτυό σας WLAN, αυξάνεται η κατανάλωση ενέργειας, ακόμη και όταν η καφετιέρα είναι εκτός λειτουργίας.

Διαθεσιμότητα σύνδεσης WLAN

Η σύνδεση WLAN μοιράζεται μια περιοχική συχνότητα με άλλες συσκευές, π.χ. με συσκευή μικροκυμάτων, με τηλεκατευθυνόμενα παιχνίδια). Έτσι μπορεί να προκύψουν παροδικές ή ολοκληρωτικές ανωμαλίες σύνδεσης. Γι' αυτό το λόγο δεν μπορούν να είναι εγγυημένα σταθερά διαθέσιμες οι προσφερόμενες λειτουργίες.

Διαθεσιμότητα Miele@home

Η χρήση της εφαρμογής Miele εξαρτάται από τη διαθεσιμότητα της υπηρεσίας Miele@home στη χώρα σας.

Η υπηρεσία Miele@home δεν είναι διαθέσιμη σε όλες τις χώρες.

Πληροφορίες σχετικά με τη διαθεσιμότητα θα βρείτε στην ιστοσελίδα www.miele.com.

Εφαρμογή Miele

Μπορείτε να κατεβάσετε δωρεάν την εφαρμογή Miele από το Apple App Store® ή από το Google Play Store™.



Αρχική λειτουργία

Για την αρχική θέση σε λειτουργία έχετε έτοιμα από τα παραδοτέα τα εξής:

- Αμπούλα καθαρισμού της Miele
- Αμπούλα αφαίρεσης αλάτων της Miele

Ενεργοποίηση συσκευής για πρώτη φορά

- Αγγίζετε το πλήκτρο λειτουργία/διακοπή ①.

Επιλογή γλώσσας οθόνης

- Επιλέξτε την επιθυμητή γλώσσα οθόνης.

Ενδεχομένως να σας ζητηθεί επίσης η τοποθεσία σας.

Η επιλογή της τοποθεσίας καθορίζει την ένδειξη ώρας, π.χ. σε 12ωρη ή 24ωρη μορφή, ή την απεικόνιση μόνων.

Ρύθμιση της δικτύωσης (Miele@home)

Για να λαμβάνετε ενημερώσεις λογισμικού και να χειρίζεστε την καφετιέρα μέσω της εφαρμογής Miele από το κινητό σας, μπορείτε να συνδέσετε την καφετιέρα σας στο οικιακό σας δίκτυο Wi-Fi.

Κατά την αρχική λειτουργία εμφανίζεται στην οθόνη η ένδειξη Ρύθμιση Miele@home;

Χρήσιμη συμβουλή: Μπορείτε να ρυθμίσετε το Miele@home και σε μετέπειτα χρονική στιγμή, π.χ. χρησιμοποιώντας τον κωδικό QR που υπάρχει στην εσωτερική πλευρά στο πορτάκι της συσκευής (βλ. κεφάλαιο «Ρύθμιση Scan & Connect»). Στην περίπτωση αυτή, επιλέξτε παράληψη.

- Ελέγξτε αν στον χώρο τοποθέτησης της καφετιέρας είναι διαθέσιμο το σήμα του δικτύου σας WLAN με επαρκή ισχύ.

- Πατήστε *συνέχεια*.

- Επιλέξτε την επιθυμητή μέθοδο σύνδεσης.

- Ακολουθήστε τις οδηγίες στην οθόνη της καφετιέρας και στην εφαρμογή Miele.

Στην οθόνη εμφανίζεται το μήνυμα Η σύνδεση δημιουργήθηκε επιτυχώς.

Το νέο λογισμικό για την καφετιέρα σας θα μεταφορτωθεί μέσω RemoteUpdate την επόμενη φορά που θα την ενεργοποιήσετε, εφόσον είναι διαθέσιμο. Σε αυτή την περίπτωση, θα λάβετε ειδοποίηση ότι μπορείτε να εγκαταστήσετε το νέο λογισμικό (βλ. κεφάλαιο RemoteUpdate).

Η δικτύωση αυξάνει την κατανάλωση ηλεκτρικού ρεύματος της καφετιέρας.

- Για να συνεχίσετε με την αρχική λειτουργία, πατήστε το *συνέχεια*.

Ρύθμιση ημερομηνίας

- Ρυθμίστε την τρέχουσα ημερομηνία.
- Επιβεβαιώστε με *OK*.

Ρύθμιση ώρας

- Ρυθμίστε την τρέχουσα ώρα.
- Επιβεβαιώστε με *OK*.

Εάν η καφετιέρα είναι συνδεδεμένη σε δίκτυο WLAN και στην εφαρμογή Miele, τότε η ώρα συγχρονίζεται βάσει της ρύθμισης τοποθεσίας στην εφαρμογή Miele.

Ρύθμιση σκληρότητας νερού

Η αρμόδια υπηρεσία παροχής νερού μπορεί να σας ενημερώσει για την τοπική σκληρότητα νερού.

Περισσότερες πληροφορίες για τη ρύθμιση της σκληρότητας νερού θα βρείτε στο κεφάλαιο «Ρυθμίσεις», ενότητα «Σκληρότητα νερού».

- Ρυθμίζετε την τοπική σκληρότητα νερού (σε °dH) και επιβεβαιώνετε με *OK*.

Ρύθμιση αυτόματου καθαρισμού και αφαίρεσης αλάτων

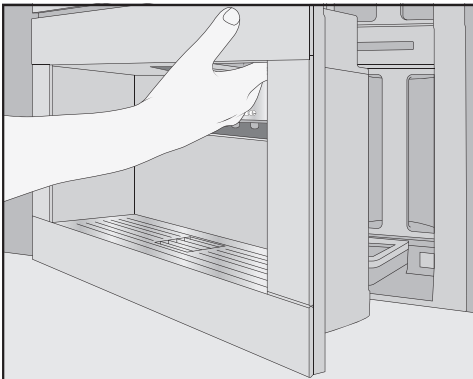
Στην οθόνη εμφανίζονται πληροφορίες για τον αυτόματο καθαρισμό και την αυτόματη αφαίρεση αλάτων.

- Επιβεβαιώστε με *OK*.

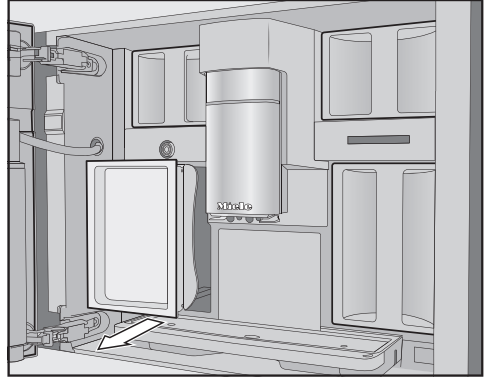
Χρήσιμη συμβουλή: Για να εμφανιστούν στην οθόνη οδηγίες συνοδευόμενες από εικόνες, αγγίξτε την ένδειξη Βοήθεια.

Χρήση της αμπούλας καθαρισμού

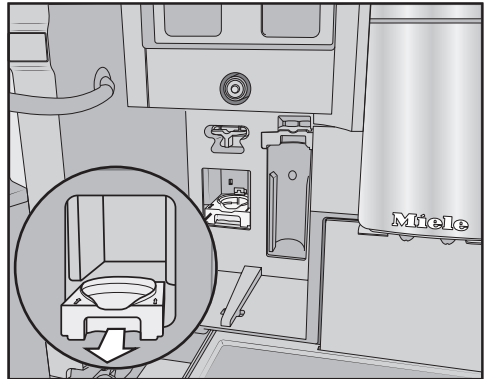
Θα σας ζητηθεί έπειτα να χρησιμοποιήσετε την αμπούλα καθαρισμού.



- Ανοίξτε την πόρτα της συσκευής.



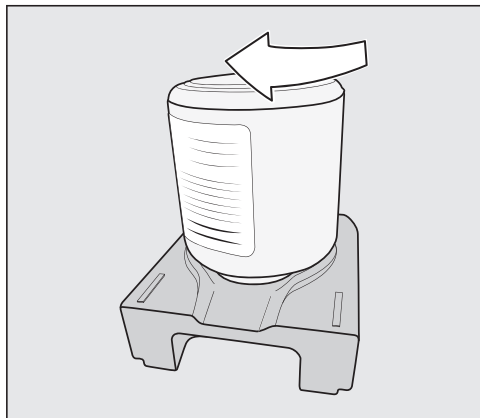
- Αφαιρέστε το σκεύος φροντίδας αριστερά.



- Τραβήξτε την υποδοχή της αμπούλας καθαρισμού προς τα εμπρός και αφαιρέστε την υποδοχή.
- Βγάλτε την αμπούλα καθαρισμού από τη συσκευασία.
- Ξεβιδώστε το βιδωτό καπάκι.

Το βιδωτό καπάκι δεν το χρειάζεστε πλέον.

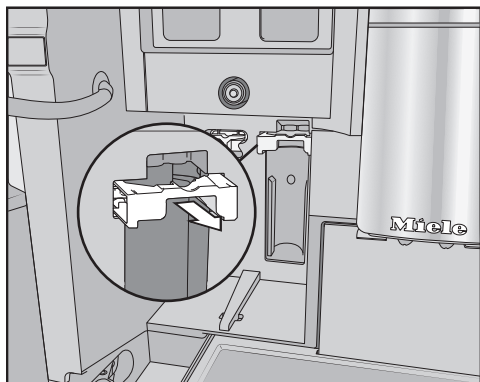
Αρχική λειτουργία



- Βιδώστε την αμπούλα καθαρισμού ανάποδα στην υποδοχή.
- Σπρώξτε την υποδοχή με την αμπούλα στην καφετιέρα μέχρι να ακούσετε την υποδοχή να ασφαλίζει.

Τοποθέτηση της αμπούλας αφαίρεσης αλάτων

- Βγάλτε την αμπούλα αφαίρεσης αλάτων από τη συσκευασία.



- Τραβήξτε το στήριγμα της αμπούλας αφαίρεσης αλάτων προς τα εμπρός.
- Τοποθετήστε την αμπούλα αφαίρεσης αλάτων και σπρώξτε την προς τα πάνω μέχρι το τέρμα.
- Σπρώξτε το στήριγμα της αμπούλας αφαίρεσης αλάτων προς τα πίσω.

- Επανατοποθετήστε το σκεύος φροντίδας.
- Κλείστε την πόρτα της συσκευής.

Κατά την επόμενη απενεργοποίηση η αμπούλα αφαίρεσης αλάτων γεμίζει με νερό.

Περιμένετε σε κάθε περίπτωση μέχρι να απενεργοποιηθεί η καφετιέρα. Μην εξαναγκάσετε την απενεργοποίηση της συσκευής.

Αλλαγή ώρας έναρξης

Αν έχουν τοποθετηθεί ήδη η αμπούλα καθαρισμού και η αμπούλα αφαίρεσης αλάτων, εμφανίζεται μήνυμα για τον τελευταίο ρυθμισμένο χρόνο έναρξης του αυτόματου καθαρισμού και της αυτόματης αφαίρεσης αλάτων.

- Αν θέλετε να αλλάξετε την ώρα έναρξης, πατήστε το χρονόμετρο.
- Επιλέξτε την επιθυμητή ώρα.
- Επιβεβαιώστε με **OK**.

Μπορείτε να αλλάξετε την ώρα έναρξης του αυτόματου καθαρισμού και αφαίρεσης αλάτων ανά πάσα στιγμή.

Επιλογή Λειτουργία Performance

Μπορείτε να επιλέξετε την κατάλληλη λειτουργία ανάλογα με τις προτιμήσεις σας στον καφέ (βλ. κεφάλαιο «Ρυθμίσεις», ενότητα «Λειτουργία Performance»).

- **Ecomodus:** Αυτή η λειτουργία καταναλώνει τη λιγότερη ενέργεια (προεπιλεγμένη ρύθμιση).
- **Coffee-Mode:** Η λειτουργία αυτή έχει βελτιστοποιηθεί για την απόλυτη απόλαυση του καφέ.

- **Milk-Mode:** Σε αυτή τη λειτουργία μπορείτε να παρασκευάσετε ροφήματα με γάλα πολύ πιο γρήγορα.

- Επιλέξτε τη λειτουργία Performance που θέλετε.

Αν επιλέξετε μια λειτουργία Performance διαφορετική από την Ecomodus, η κατανάλωση ηλεκτρικού ρεύματος της αυτόματης καφετιέρας θα αυξηθεί.

Η πρώτη λειτουργία έχει ολοκληρωθεί με επιτυχία. Μπορείτε τώρα να ρυθμίσετε το σύστημα κόκκων καφέ.

Διαμόρφωση συστήματος κόκκων καφέ

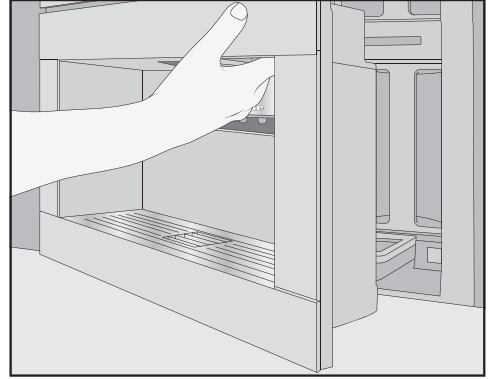
Μετά την πρώτη θέση σε λειτουργία εμφανίζεται το ερώτημα, εάν επιθυμείτε να διαμορφώσετε το σύστημα κόκκων. Η καφετιέρα σας υποστηρίζει με την πρώτη πλήρωση και την ονομασία του δοχείου κόκκων καφέ.

- Αγγίζετε **ναι**.

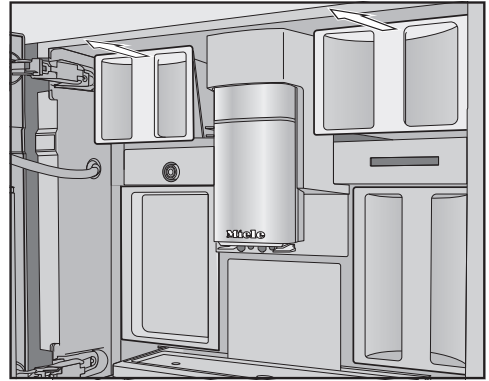
Εάν επιλέξετε **όχι**, τότε δεν εμφανίζεται ξανά ο βοηθός για τη διαμόρφωση του συστήματος κόκκων καφέ.

Γέμισμα δοχείων κόκκων καφέ

Η καφετιέρα διαθέτει 2 συρτάρια δοχείων κόκκων καφέ πάνω αριστερά και δεξιά.



- Ανοίξτε την πόρτα της συσκευής.



- Βγάλτε τα δοχεία κόκκων καφέ και αφαιρέστε τα καπάκια.
- Γεμίστε με κόκκους τα δοχεία κόκκων καφέ.
- Κλείστε τα δοχεία κόκκων καφέ με τα καπάκια.
- Σπρώξτε τα δοχεία κόκκων καφέ μέχρι τέρμα μέσα στην καφετιέρα. Κλείστε την πόρτα της συσκευής.

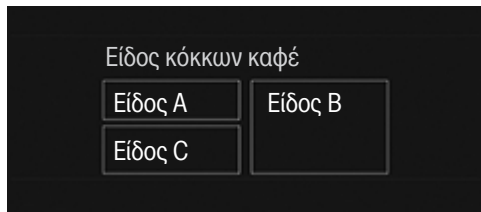
Χρήσιμη συμβουλή: Σημειώστε τα διαφορετικά είδη κόκκων καφέ.

Αφού γεμίσετε τα δοχεία κόκκων καφέ, ονομάστε τώρα τα είδη κόκκων καφέ.

Αρχική λειτουργία

Ονομασία των ειδών κόκκων καφέ

Τα 3 δοχεία κόκκων καφέ απεικονίζονται ως εξής στην οθόνη και κατονομάζονται αυτόματα.



Αν αλλάξετε όνομα στα δοχεία κόκκων καφέ, λάβετε υπόψη τα εξής:

- Επιλέξτε ένα σύντομο και σαφές όνομα.
- Αν ονομάσετε 2 ή όλα τα δοχεία κόκκων καφέ με το ίδιο όνομα (επειδή χρησιμοποιείτε μόνο ένα είδος κόκκων καφέ), προσέξτε να τηρήσετε ακριβώς τον ίδιο τρόπο γραφής.

Στην οθόνη εμφανίζεται η ερώτηση Να δοθεί ονομασία στο είδος κόκκων καφέ; και στη σχηματική απεικόνιση το Είδος A επισημαίνεται με πορτοκαλί χρώμα.

- Πατήστε το ναι.

Στην οθόνη ανοίγει ο επεξεργαστής κειμένου.

- Εισαγάγετε το επιθυμητό όνομα για το δοχείο κόκκων καφέ .
- Πατήστε το αποθήκευση.
- Ονομάστε τώρα τα άλλα 2 δοχεία κόκκων καφέ.

Στην οθόνη εμφανίζεται στη γραμμή τίτλου η ένδειξη <Είδος ΧΥ> Ταξινόμηση <<».

Αντιστοίχιση ειδών κόκκων καφέ

Αντιστοιχίστε τα διαφορετικά είδη κόκκων καφέ με τα επιθυμητά ροφήματα καφέ.

- Επιλέξτε τα ροφήματα καφέ, τα οποία θέλετε να παρασκευάζονται με το συγκεκριμένο είδος κόκκων καφέ.

Τα επιλεγμένα ροφήματα καφέ επισημαίνονται με πορτοκαλί χρώμα.

- Επιβεβαιώστε με ΟΚ.

Τώρα αντιστοιχίζεται το επόμενο είδος κόκκων καφέ και εμφανίζονται τα ροφήματα καφέ που δεν έχουν αντιστοιχιστεί ακόμα.

- Επιλέξτε τα ροφήματα καφέ, τα οποία θέλετε να παρασκευάζονται με το συγκεκριμένο είδος κόκκων καφέ.

- Επιβεβαιώστε με ΟΚ.

Όλα τα υπόλοιπα, μη επιλεγμένα ροφήματα καφέ θα αντιστοιχιστούν στο τρίτο είδος κόκκων καφέ.


Διαμορφώσατε το σύστημα κόκκων καφέ και τώρα μπορείτε να παρασκευάσετε ροφήματα.

Χρήσιμη συμβουλή: Αν αγγίξετε την ένδειξη Όλα τα ροφήματα, επιλέγονται όλα τα ροφήματα καφέ. Μπορείτε να αποεπιλέξετε τα μη επιθυμητά ροφήματα καφέ.

Αν δεν αντιστοιχίσετε τα δοχεία κόκκων καφέ στα ροφήματα καφέ, κατά την παρασκευή ροφήματος θα ερωτηθείτε ποιο είδος κόκκων καφέ θέλετε να χρησιμοποιήσετε.

Πετάτε τα 2 πρώτα ροφήματα καφέ μετά την αρχική λειτουργία, έτσι ώστε να απομακρυνθούν όλα τα υπολείμματα καφέ από το σύστημα βρασμού που υπάρχουν εξαιτίας του ελέγχου που έγινε στο εργοστάσιο.

Μπορείτε να παρασκευάσετε cafe latte ή espresso από ολόκληρους καβουρδισμένους κόκκους καφέ, που η καφετιέρα φρεσκοαλέθει για κάθε μερίδα. Η καφετιέρα σας διαθέτει ένα σύστημα κόκκων καφέ με 3 δοχεία κόκκων, τα οποία μπορείτε να γεμίσετε με διαφορετικά είδη κόκκων καφέ ή ακόμα και με ένα είδος. Μπορείτε στη συνέχεια να ταξινομήσετε κατά βούληση τα είδη κόκκων καφέ στα μεμονωμένα ροφήματα καφέ. Διαφορετικά μπορείτε να δημιουργήσετε προφίλ με δικά τους ροφήματα καφέ και να τους ταξινομήσετε ένα άλλο είδος κόκκων καφέ από αυτό που υπάρχει στο βασικό προφίλ της Miele.

 **Κίνδυνος πρόκλησης βλάβης στον μύλο άλεσης λόγω μη ορθής χρήσης.**

Εάν στο δοχείο κόκκων καφέ εισέλθουν ακατάλληλες ουσίες όπως υγρά, αλεσμένοι καφέ ή προεπεξεργασμένοι κόκκοι καφέ με ζάχαρη, καραμέλα ή παρεμφερή, τότε προκαλείται ζημιά στην καφετιέρα.

Ακόμα και ο μη επεξεργασμένος καφές (πράσινοι, μη καβουρδισμένοι κόκκοι καφέ) ή μείγματα καφέ, που περιέχουν μη επεξεργασμένο καφέ μπορούν να προκαλέσουν ζημιά στον μύλο της συσκευής. Οι μη επεξεργασμένοι κόκκοι καφέ είναι πολύ σκληροί και περιέχουν και κάποιο υπόλοιπο υγρασίας. Ο μύλος της συσκευής μπορεί ήδη από το πρώτο άλεσμα να πάθει ζημιά.


Γεμίζετε τα δοχεία κόκκων καφέ αποκλειστικά με καβουρδισμένους κόκκους καφέ.

Εάν μετά από ροφήματα καφέ με καφεΐνη παρασκευάσετε ροφήματα καφέ χωρίς καφεΐνη, μπορεί να υπάρχουν ακόμα κατάλοιπα καφεΐνης στον μύλο της συσκευής ή στη μονάδα βρασμού.

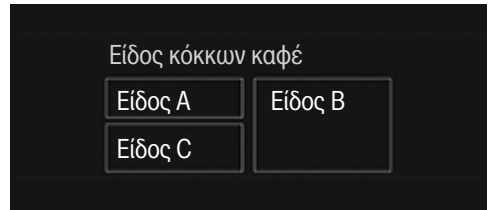
Λάβετε υπόψη ότι μπορεί να υπάρχουν ελάχιστα κατάλοιπα καφεΐνης στο πρώτο ρόφημα καφέ.

Αλλαγή ρυθμίσεων για το σύστημα κόκκων καφέ (Είδος κόκκων καφέ)

Εμφανίζεται το μενού ροφημάτων.

- Πατήστε το πλήκτρο αφής .
- Επιλέξτε ρυθμίσεις.
- Επιλέξτε Είδος κόκκων καφέ.

Στην οθόνη εμφανίζεται η σχηματική απεικόνιση των δοχείων κόκκων καφέ.



- Επιλέξτε ένα είδος κόκκων.

Τώρα μπορείτε να αλλάξετε το όνομα του είδους κόκκων καφέ ή την αντιστοιχισή.

Χρήσιμη συμβουλή: Αν σε ένα ρόφημα καφέ θέλετε να αντιστοιχίσετε ένα άλλο είδος κόκκων καφέ, μπορείτε να αντιστοιχίσετε εκ νέου το είδος κόκκων στο μενού αλλαγής παραμέτρων (βλ. κεφάλαιο «Παράμετροι», ενότητα «Είδος κόκκων καφέ»).

Μετονομασία είδους κόκκων καφέ

Αν αλλάξετε το όνομα ενός είδους κόκκων καφέ, λάβετε υπόψη τα εξής:

Το σύστημα κόκκων

- Επιλέξτε ένα σύντομο και σαφές όνομα.
- Αν ονομάσετε 2 ή όλα τα δοχεία κόκκων καφέ με το ίδιο όνομα (επειδή χρησιμοποιείτε μόνο ένα είδος κόκκων καφέ), προσέξτε να τηρήσετε ακριβώς τον ίδιο τρόπο γραφής.

- Αγγίξτε την ένδειξη *Αλλαγή ονόματος*.

Στην οθόνη ανοίγει ο επεξεργαστής κειμένου.

- Εισαγάγετε το επιθυμητό όνομα.

- Αγγίξτε την ένδειξη αποθήκευση.

Αν ονομάσετε διαφορετικά είδη κόκκων καφέ που πριν είχαν το ίδιο όνομα, θα πρέπει στη συνέχεια να αντιστοιχίσετε το είδος κόκκων καφέ με το νέο όνομα στα ροφήματα καφέ.

Αλλαγή της αντιστοίχισης των δοχείων κόκκων καφέ

Αν εκτός από το προφίλ της Miele (βασικό) δημιουργήσατε και άλλα προφίλ με ροφήματα καφέ, μπορείτε να αντιστοιχίσετε ξεχωριστά τα είδη κόκκων καφέ σε ροφήματα καφέ στο εκάστοτε προφίλ.

- Αγγίξτε την ένδειξη *Αλλαγή ταξινόμησης*.

Αν έχετε δημιουργήσει 1 ή περισσότερα προφίλ και έχετε αποθηκεύσει τουλάχιστον 1 ρόφημα καφέ, επιλέξτε αρχικά το προφίλ.

- Επιλέξτε το προφίλ στο οποίο επιθυμείτε να αντιστοιχίσετε τα είδη κόκκων καφέ.

Εμφανίζονται όλα τα ροφήματα καφέ. Τα αντιστοιχισμένα ροφήματα επισημαίνονται με πορτοκαλί χρώμα.

- Αλλάξτε την αντιστοίχιση κατά βούληση.

- Επιβεβαιώστε με *OK*.

Χρήσιμη συμβουλή: Αν αγγίξετε την ένδειξη Όλα τα ροφήματα, επιλέγονται όλα τα ροφήματα καφέ και μπορείτε να αποεπιλέξετε τα μη επιθυμητά.

Αν δεν αντιστοιχίσετε κανένα είδος κόκκων καφέ, κατά την παρασκευή ροφήματος θα ερωτηθείτε ποιο είδος κόκκων καφέ θέλετε να χρησιμοποιήσετε για το ρόφημα καφέ.

⚠ Κίνδυνος για την υγεία από μολυσμένο νερό.

Νερό, το οποίο βρίσκεται στο δοχείο νερού, μπορεί να μολυνθεί και να θέσει σε κίνδυνο την υγεία σας.

Αλλάζετε καθημερινά το νερό στο δοχείο νερού.

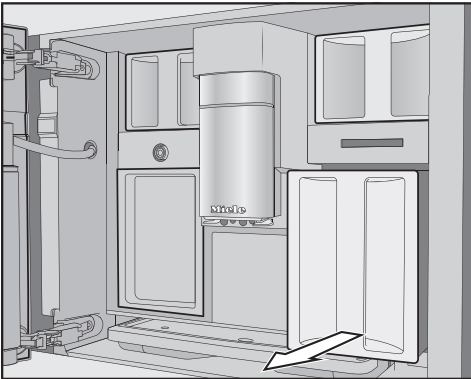
⚠ Κίνδυνος πρόκλησης βλάβης λόγω μη ορθής χρήσης.

Ακατάλληλα υγρά όπως το καυτό ή ζεστό νερό καθώς και άλλα υγρά μπορεί να προκαλέσουν ζημιά στην καφετιέρα.

Νερό στο οποίο έχει προστεθεί ανθρακικό προκαλεί έντονες εναποθέσεις αλάτων στην καφετιέρα.

Γεμίζετε το δοχείο νερού μόνο με φρέσκο, κρύο νερό βρύσης.

- Ανοίξτε το πορτάκι της συσκευής.



- Βγάλτε το δοχείο νερού τραβώντας το προς τα έξω.
- Γεμίστε το δοχείο νερού με καθαρό, κρύο νερό βρύσης, μέχρι τη σήμανση *max.* στο δοχείο.
- Ωθήστε το δοχείο νερού ξανά στη θέση του στη συσκευή.
- Κλείστε το πορτάκι της συσκευής.

Λειτουργία και διακοπή λειτουργίας

Ενεργοποίηση καφετιέρα

- Πατήστε το πλήκτρο ON/OFF ①.

Η καφετιέρα θερμαίνεται και ξεπλύνει τις σωληνώσεις. Από την κεντρική εκροή ρέει καυτό νερό.

Αμέσως έπειτα μπορείτε να παρασκευάσετε ροφήματα.

Αν η καφετιέρα έχει φτάσει ήδη σε θερμοκρασία λειτουργίας, οι σωληνώσεις δεν ξεπλένονται κατά την ενεργοποίηση.

Απενεργοποίηση καφετιέρα

- Πατήστε το πλήκτρο ON/OFF ①.

Αν παρασκευάστηκε ρόφημα, η καφετιέρα ξεβγάζει τις σωληνώσεις πριν από την απενεργοποίηση.

Κατά την παρασκευή ροφημάτων ή κατά τη φροντίδα συγκεντρώνεται υγρασία στην καφετιέρα. Ο ανεμιστήρας στη συσκευή συνεχίζει να λειτουργεί μετά την παρασκευή ροφημάτων ή ακόμα και μετά την απενεργοποίηση, μέχρι να αφαιρεθεί επαρκώς η υγρασία από το εσωτερικό. Ακούγεται ο αντίστοιχος θόρυβος.

Προετοιμασία για παρατεταμένη απουσία

Αν δεν σκοπεύετε να χρησιμοποιήσετε την καφετιέρα για περισσότερο από τρεις ημέρες, π.χ. κατά τη διάρκεια των διακοπών σας, κάντε τις εξής ενέργειες:

- Αδειάστε τον δίσκο συλλογής, το δοχείο υπολειμμάτων καφέ και το δοχείο νερού.
- Καθαρίστε σχολαστικά όλα τα εξαρτήματα, καθώς επίσης τη μονάδα βρασμού και το εσωτερικό της συσκευής.
- Απενεργοποιήστε την καφετιέρα.



Κίνδυνος εγκαύματος στις εκροές.

Τα υγρά που βγαίνουν από τα στόμια εκροής και ο ατμός είναι καυτά και μπορούν να προκαλέσουν εγκαύματα. Μην τοποθετείτε μέρη του σώματός σας κάτω από τα στόμια εκροής, όταν βγαίνει καυτός καφές, νερό ή ατμός από αυτά.

Μην αγγίζετε τα καυτά μέρη.

Καφές

Ροφήματα καφέ αναλυτικά

Με την καφετιέρα μπορείτε να παρασκευάσετε τα ακόλουθα ροφήματα καφέ:

- Ο **ristretto** είναι ένας συμπυκνωμένος, δυνατός espresso. Η ίδια ποσότητα αλεσμένου καφέ όπως σε έναν espresso παρασκευάζεται με πολύ λίγο νερό.
- Ο **espresso** είναι ένας δυνατός, αρωματικός καφές με ένα παχύ στρώμα αφρού στο χρώμα του φουντουκιού — την κρέμα.
Για την παρασκευή espresso συνιστούμε να χρησιμοποιείτε κόκκους καφέ με καβούρδισμα για espresso.
- Αυτό που διαφοροποιεί τον **καφέ** από τον espresso είναι η υψηλότερη ποσότητα νερού και το διαφορετικό καβούρδισμα των κόκκων καφέ.
Για την παρασκευή καφέ συνιστούμε να χρησιμοποιείτε κόκκους καφέ με το αντίστοιχο καβούρδισμα.
- Ο **lungo** είναι ένας καφές με αρκετά περισσότερο νερό.
- Ο **long black** παρασκευάζεται από καυτό νερό και δύο μέρη espresso.

- Ο **caffè Americano** αποτελείται από espresso και καυτό νερό. Πρώτα παρασκευάζεται ο espresso, στη συνέχεια γεμίζει το φλιτζάνι με καυτό νερό.
 - Ο **cappuccino** αποτελείται από περίπου 2 τρίτα αφρόγαλα και 1 τρίτο espresso.
 - Ο **latte macchiato** αποτελείται από 1 τρίτο καυτό γάλα, ένα τρίτο αφρόγαλα και ένα τρίτο espresso.
 - Ο **caffè Latte** παρασκευάζεται από espresso και ζεστό γάλα.
 - Ο **cappuccino italiano** έχει τα ίδια μέρη αφρόγαλα και espresso όπως ένας cappuccino. Ο cappuccino italiano έχει τα ίδια μέρη αφρόγαλα και espresso όπως ένας cappuccino. Ωστόσο πρώτα παρασκευάζεται ο espresso και στη συνέχεια το αφρόγαλα.
 - Ο **espresso macchiato** είναι ένας espresso με μια μικρή επικάλυψη από αφρόγαλα.
 - Ο **flat white** είναι μία ιδιαίτερη έκδοση του cappuccino: Μία σαφώς μεγαλύτερη ποσότητα espresso αντί για αφρόγαλα φροντίζει για έντονο άρωμα καφέ.
 - Ο **café au lait** είναι μια γαλλική σπασιαλιτέ καφέ από καφέ και αφρόγαλα. Ο Café au lait σερβίρεται συνήθως σε μπολ.
- Επίσης μπορείτε να παρασκευάσετε **ζεστό γάλα** και **αφρόγαλα**.

Παρασκευή ροφημάτων

Προετοιμασία γάλακτος και εναλλακτικών γαλακτοκομικών προϊόντων

Οι πρόσθετες ουσίες στο αγελαδινό γάλα ή σε εναλλακτικά γαλακτοκομικά προϊόντα φυτικής προέλευσης, π.χ. ροφήματα σόγιας, οι οποίες περιέχουν ζάχαρη, μπορεί να κολλήσουν στον σωλήνα γάλακτος και στα εξαρτήματα από τα οποία περνά το γάλα. Τα κατάλοιπα από ακατάλληλα υγρά ενδέχεται να εμποδίζουν τη σωστή παρασκευή ροφημάτων. Χρησιμοποιείτε αποκλειστικά και μόνο γάλα χωρίς πρόσθετα.

Το γάλα ζωικής προέλευσης περιέχει φυσικά βακτήρια. Αν προτιμάτε το γάλα ζωικής προέλευσης, χρησιμοποιείτε αποκλειστικά παστεριωμένο γάλα, για παράδειγμα, αγελαδινό.

Μπορείτε να παρασκευάσετε καυτό γάλα και αφρόγαλα με αγελαδινό γάλα ή με εναλλακτικά γαλακτοκομικά προϊόντα φυτικής προέλευσης. Ανάλογα με τον επιλεγμένο τύπο γάλακτος η υφή του αφρογάλακτος διαφέρει πολύ. Δεν είναι κάθε τύπος γάλακτος κατάλληλος για αφρόγαλα.

Μετά τη φάση προθέρμανσης θερμαίνεται με ατμό στην κεντρική εκροή το γάλα που έχει αναρροφηθεί, και επιπλέον προστίθεται αέρας με πίεση για να δημιουργηθεί το αφρόγαλα.

Χρήσιμη συμβουλή: Για να έχει τέλεια υφή το αφρόγαλα, χρησιμοποιείτε κρύο αγελαδινό γάλα (< 10°C) με περιεκτικότητα σε πρωτεΐνες τουλάχιστον 3%. Μπορείτε να επιλέξετε την περιεκτικότητα σε λιπαρά του γάλακτος ανάλογα με τις προσωπικές σας προτιμήσεις. Με το πλήρες γάλα (τουλάχιστον 3,5% λιπαρά) το αφρόγαλα γίνεται πιο κρεμώδες συγκριτικά με γάλα με χαμηλά λιπαρά.

Τα εναλλακτικά γαλακτοκομικά προϊόντα φυτικής προέλευσης (εφεξής αναφερόμενα εν συντομία ως εναλλακτικά γαλακτοκομικά προϊόντα) περιέχουν διαφορετικά συστατικά από το αγελαδινό γάλα. Λόγω της φυσικής καθίζησης των ουσιών, παρατηρείται πύκνωση στα εναλλακτικά γαλακτοκομικά προϊόντα. Κατά την παρασκευή καυτού γάλακτος ή αφρογάλακτος, οι εν λόγω πυκνώσεις μπορούν να παρεμποδίσουν την αναρρόφηση του εναλλακτικού γαλακτοκομικού προϊόντος.

Αναδεύετε καλά τα εναλλακτικά γαλακτοκομικά προϊόντα αμέσως πριν από την παρασκευή.

Μην ανακινείτε τη συσκευασία των εναλλακτικών γαλακτοκομικών προϊόντων. Η ανακίνηση οδηγεί σε ανεπιθύμητο αφρισμό στη συσκευασία και δυσχεραίνει την παρασκευή.

Χρήσιμη συμβουλή: Ξεπλύνετε τον σωλήνα γάλακτος με το χέρι αμέσως μετά την παρασκευή.

Γέμισμα και χρήση του δοχείου γάλακτος

Το γάλα **δεν** κρυώνει στο δοχείο γάλακτος.

Αν αφήσετε το γάλα για μεγάλο χρονικό διάστημα χωρίς ψύξη μέσα στο δοχείο γάλακτος, το γάλα μπορεί να χαλάσει (ανάλογα με τον τύπο γάλακτος).

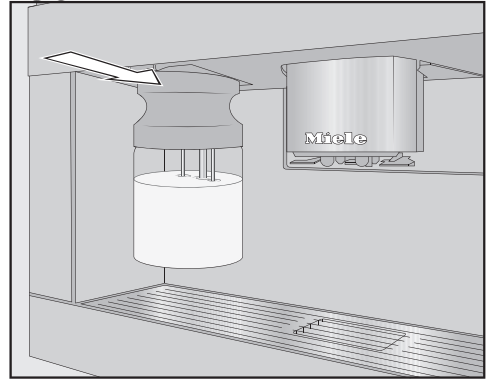
Μην αφήνετε το γάλα, ιδίως το αγελαδινό, για μεγάλο χρονικό διάστημα μέσα στο δοχείο γάλακτος χωρίς ψύξη.

Ακολουθήστε τις οδηγίες του παραγωγού σχετικά με τη διάρκεια ζωής του γάλακτος που χρησιμοποιείτε.

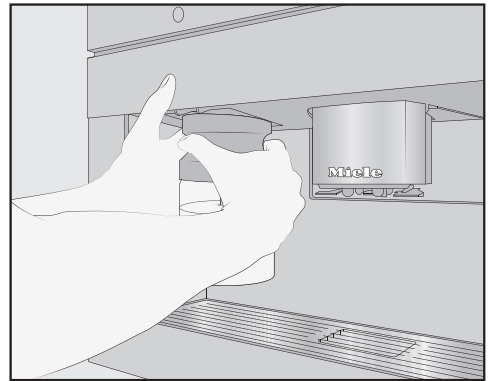
Αν δεν έχετε παρασκευάσει ρόφημα γάλακτος για μεγάλο χρονικό διάστημα, ξεπλύνετε τον σωλήνα γάλακτος, πριν από την πρώτη παρασκευή ροφήματος.

Χρήσιμη συμβουλή: Για να παρασκευάσετε αφρόγαλα καλής ποιότητας, χρησιμοποιήστε κρύο γάλα (< 10°C).

- Αν χρησιμοποιείτε εναλλακτικό γαλακτοκομικό προϊόν, αναδεύστε το καλά. Για βέλτιστη παρασκευή, τα εναλλακτικά γαλακτοκομικά προϊόντα πρέπει να τα έχετε αναδεύσει και όχι ανακινήσει στη συσκευασία.
- Γεμίστε το δοχείο γάλακτος με γάλα έως 2 cm κάτω από το χείλος.
- Κλείστε το δοχείο γάλακτος με το καπάκι.



- Σπρώξτε το δοχείο γάλακτος από μπροστά στην καφετιέρα, μέχρι να ασφαλίσει.



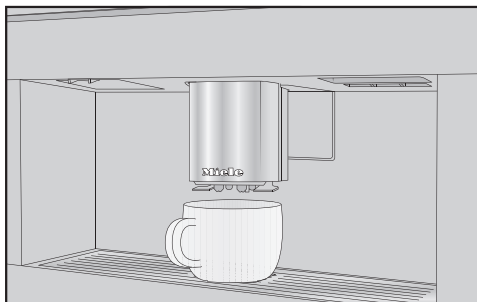
- **Χρήσιμη συμβουλή:** Το δοχείο γάλακτος αφαιρείται ξανά ευκολότερα και με τα δύο χέρια.

Παρασκευή ροφημάτων

Παρασκευή ροφήματος καφέ

Αν μετά από ροφήματα καφέ με καφεΐνη θέλετε να παρασκευάσετε ροφήματα καφέ χωρίς καφεΐνη, μπορεί να υπάρχουν ακόμα κατάλοιπα καφεΐνης στον μύλο της συσκευής ή στον θάλαμο βρασμού.

Λάβετε υπόψη ότι κάποια ελάχιστα υπολείμματα καφεΐνης από το προηγούμενο ρόφημα καφέ ενδέχεται να υπάρχουν στο επόμενο ρόφημα καφέ.



- Τοποθετήστε ένα σκεύος κάτω από την κεντρική εκροή.
- Αν θέλετε να φτιάξετε καφέ με καυτό γάλα ή αφρόγαλα, γεμίστε και τοποθετήστε το δοχείο γάλακτος.
- Επιλέξτε ένα ρόφημα καφέ.

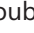
Η παρασκευή ροφήματος αρχίζει και από την κεντρική εκροή ρέει ο καφές στο σκεύος.


Χρήσιμη συμβουλή: Αν το ρόφημα καφέ που παρασκευάσατε περιέχει γάλα, ξεπλύνετε το σωλήνα γάλακτος με το χέρι μετά την παρασκευή.

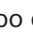
Διακοπή παρασκευής

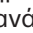
- Αγγίζετε στοπ ή διακοπή ροφήματος.

Παρασκευή ροφήματος καφέ με DoubleShot

Για ένα ιδιαίτερα δυνατό και αρωματικό ρόφημα καφέ μπορείτε να επιλέξετε τη λειτουργία DoubleShot . Στην περίπτωση αυτή μετά τη μέση της διαδικασίας βρασμού αλέθονται και φιλτράρονται εκ νέου κόκκοι καφέ. Λόγω του μειωμένου χρόνου εκκύλισης απελευθερώνονται λιγότερα ανεπιθύμητα αρώματα και πικρές ουσίες.

Το πλήκτρο αφής  εμφανίζεται κατά τη διάρκεια της παρασκευής ροφημάτων καφέ.

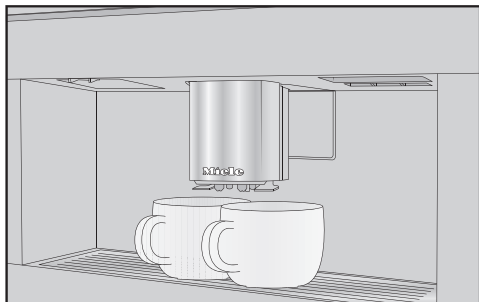
- Αγγίξτε το πλήκτρο αφής , αμέσως πριν ή αμέσως μετά την έναρξη παρασκευής ροφήματος.

Η παρασκευή ροφήματος ξεκινά και το πλήκτρο αφής  ανάβει. 2 μερίδες κόκκων καφέ αλέθονται και φιλτράρονται διαδοχικά.

Μπορείτε να ενεργοποιήσετε το DoubleShot για όλα τα ροφήματα καφέ εκτός από «Ristretto» και «Long black».

Παρασκευή 2 μερίδων

Μπορείτε επίσης να ζητήσετε 2 μερίδες ενός ροφήματος ταυτόχρονα και να τις παρασκευάσετε σε ένα μεγάλο φλιτζάνι ή να γεμίσετε ταυτόχρονα 2 φλιτζάνια.



- Τοποθετείτε ένα φλιτζάνι κάτω από κάθε ακροφύσιο της κεντρικής εκροής.
- Αγγίζετε το σύμβολο ☐, αμέσως πριν ή αμέσως μετά την έναρξη παρασκευής ροφήματος.

Η παρασκευή ροφήματος ξεκινά και το σύμβολο ☐ μαρκάρεται στην οθόνη πορτοκαλί. Παρασκευάζονται 2 μερίδες του ροφήματος που επιθυμείτε.

Παρασκευή κανάτας καφέ

Με τη λειτουργία Κανάτα καφέ μπορείτε να παρασκευάσετε αυτόματα περισσότερα από ένα φλιτζάνια καφέ το ένα μετά το άλλο (έως 1 λίτρο).

Εμφανίζεται το μενού ροφημάτων.

Χρήσιμη συμβουλή: Βεβαιωθείτε ότι τα δοχεία κόκκων καφέ και το δοχείο νερού είναι επαρκώς γεμάτα, προτού ξεκινήσετε τη λειτουργία Κανάτα καφέ.

- Τοποθετήστε ένα σκεύος επαρκούς μεγέθους κάτω από την κεντρική εκροή.
- Επιλέξτε Κανάτα καφέ.

Χρήσιμη συμβουλή: Το Κανάτα καφέ βρίσκεται στο τέλος του μενού ροφημάτων.

- Επιλέξτε τον επιθυμητό αριθμό φλιτζανιών (3 έως 8).
- Ακολουθήστε τις οδηγίες στην οθόνη.

Κάθε μερίδα καφέ αλέθεται, βράζει και σερβίρεται μεμονωμένα. Η εξέλιξη της διαδικασίας εμφανίζεται στην οθόνη.

Μπορείτε να διακόψετε την παρασκευή οποιαδήποτε στιγμή.

- Πατήστε διακοπή ροφήματος.

Τσάι

Πολύ υψηλές ή πολύ χαμηλές θερμοκρασίες παρασκευής και πολύ σύντομοι ή πολύ μεγάλοι χρόνοι παρασκευής μπορούν να επηρεάσουν τη γεύση του τσαγιού σας.

Ακολουθήστε τις οδηγίες παρασκευής που παρέχονται από τον παραγωγό του τσαγιού που θέλετε να ετοιμάσετε.

Η καφετιέρα αυτή δεν ενδείκνυται για επαγγελματική ή επιστημονική χρήση. Οι θερμοκρασίες εκροής αναφέρονται κατά προσέγγιση και μπορεί να ποικίλλουν ανάλογα με τις συνθήκες περιβάλλοντος. Μια βαθμίδα θερμοκρασίας αντιστοιχεί σε διαφορά περίπου 2°C.

Κατά την παρασκευή τσαγιού μπορείτε να επιλέξετε τη θερμοκρασία του καυτού νερού για τα παρακάτω είδη τσαγιού.

- Το **Γιαπωνέζικο τσάι** είναι ένα πράσινο τσάι υψηλής αξίας και χαρακτηρίζεται από μία λεπτή, φρέσκια «πράσινη» - γεύση.
Θερμοκρασία εκροής: περίπου 65°C, χρόνος εμβάπτισης: περίπου 1,5 λεπτά
- Το **Λευκό τσάι** είναι ένα πράσινο τσάι για το οποίο χρησιμοποιούνται μόνο τα νεαρά, ακόμα κλειστά μπουμπούκια του τσαγιού και υπόκεινται σε ιδιαίτερα ήπια επεξεργασία. Το λευκό τσάι έχει μία ιδιαίτερα απαλή γεύση.
Θερμοκρασία εκροής: περίπου 70°C, χρόνος εμβάπτισης: περίπου 2 λεπτά
- Το **Πράσινο τσάι** λαμβάνει το πράσινο χρώμα του από τα φύλλα του τσαγιού. Τα φύλλα τσαγιού ανάλογα με την περιοχή ψήνονται ή υπόκεινται σε επε-

Παρασκευή ροφημάτων

Ξεραγασία με ατμό. Το πράσινο τσάι μπορεί να σουρωθεί πολλές φορές. Θερμοκρασία εκροής: περίπου 80°C, χρόνος εμβάπτισης: περίπου 2,5 λεπτά

- Το **Μαύρο τσάι** λαμβάνει το σκούρο του χρώμα και την τυπική του γεύση μέσω της ζύμωσης των φύλλων τσαγιού. Το μαύρο τσάι συνδυάζεται πολύ ωραία με λίγο λεμόνι ή γάλα. Θερμοκρασία εκροής: περ. 97°C, χρόνος εμποτισμού: περ. 3 λεπτά
- Το **Chai Latte** προέρχεται από τη διαδικασία της Ayurveda ως μαύρο τσάι με τυπικά ινδικά μπαχαρικά και γάλα. Το γάλα ταυτόχρονα απαλύνει την ένταση των μπαχαρικών και ολοκληρώνει την εμπειρία της γεύσης. Θερμοκρασία εκροής: περίπου 97°C, χρόνος εμβάπτισης: περίπου 3 λεπτά
- Το **Τσάι από βότανα** είναι ένα αρωματικό αφέψημα από αποξηραμένα φύλλα ή και από φρέσκα μέρη του φυτού. Θερμοκρασία εκροής: περίπου 97°C, χρόνος εμβάπτισης: περίπου 8 λεπτά
- Το **Τσάι από αποξηρ φρούτα** αποτελείται από αποξηραμένα κομμάτια φρούτων και/ή μέρη φυτού, π.χ. κυνόρροδα. Ανάλογα με τα χρησιμοποιούμενα φυτά και την ανάμειξή τους η γεύση διαφέρει. Πολλά τσάγια φρούτων περιέχουν επιπρόσθετα αρώματα. Θερμοκρασία εκροής: περίπου 97°C, χρόνος εμβάπτισης: περίπου 8 λεπτά

Η προκαθορισμένη θερμοκρασία εκροής ποικίλλει ανάλογα με τον τύπο του τσαγιού.

Ως προς τις εκάστοτε θερμοκρασίες εκροής πρόκειται για θερμοκρασίες που συνιστώνται από την Miele για την παρασκευή αυτών των ειδών τσαγιού.

Το αν θα χρησιμοποιήσετε φύλλα τσαγιού, ανάμεικτες ποικιλίες τσαγιού ή τσάι σε φακελάκι εξαρτάται από τη δική σας προτίμηση.

Η δοσολογία του τσαγιού διαφέρει ανάλογα με το είδος του τσαγιού. Ακολουθείτε τις συστάσεις που βρίσκονται στη συσκευασία ή που σας έδωσαν κατά την αγορά του τσαγιού. Μπορείτε να προσαρμόσετε την ποσότητα του νερού για τσάι στο είδος του τσαγιού και στο μέγεθος του φλιτζανιού (βλέπε κεφ. «Αλλαγή ποσότητας ροφημάτων»).

Παρασκευή τσαγιού


Εμφανίζεται το μενού ροφημάτων.


- Αδειάστε το χύμα τσάι σε ένα φίλτρο τσαγιού ή κάποιου τύπου φακελάκι.
- Τοποθετήστε το φίλτρο τσαγιού ή ένα φακελάκι στο φλιτζάνι.
- Τοποθετήστε το φλιτζάνι κάτω από την κεντρική εκροή.
- Επιλέξτε το είδος τσαγιού από την οθόνη.

Καυτό νερό ρέει μέσα στο φλιτζάνι τσαγιού.

Αν έχετε επιλέξει τη ρύθμιση TeaTimer | αυτόματα, το TeaTimer για τον χρόνο εμποτισμού ξεκινά αυτόματα.

Εναλλακτικά, μπορείτε τώρα να ξεκινήσετε το TeaTimer και χειροκίνητα.

Μετά την παρέλευση του χρόνου εμποτισμού ακούγεται ένα ηχητικό σήμα και αναβοσβήνει το σύμβολο .

- Για να επιβεβαιώσετε το τέλος του χρόνου εμποτισμού, αγγίξτε το .

Ο χρόνος του TeaTimer έχει παρέλθει.


- Αφαιρέστε τα φύλλα τσαγιού ή το φακελάκι.


Χειροκίνητη εκκίνηση του TeaTimer

- Παρασκευάστε ένα τσάι.
- Πατήστε TeaTimer.

Η λειτουργία επεξεργασίας ανοίγει με έναν προτεινόμενο χρόνο εμποτισμού.

- Αλλάξτε, αν χρειάζεται, τον χρόνο εμποτισμού.
- Επιβεβαιώστε με *OK*.

Μετά την παρέλευση του χρόνου εμποτισμού ακούγεται ένα ηχητικό σήμα και αναβοσβήνει το σύμβολο .

- Για να επιβεβαιώσετε το τέλος του χρόνου εμποτισμού, αγγίξτε το .

Ο χρόνος του TeaTimer έχει παρέλθει.

- Αφαιρέστε τα φύλλα τσαγιού ή το φακέλακι.

Παρασκευή κανάτας τσαγιού

Με την κανάτα τσαγιού μπορείτε να προετοιμάσετε μεγαλύτερη ποσότητα νερού τσαγιού (έως και 1 λίτρο). Ανάλογα με το είδος τσαγιού καθορίζεται η προεπιλεγμένη θερμοκρασία εκροής.

Εμφανίζεται το μενού ροφημάτων.

Χρήσιμη συμβουλή: Φροντίστε να είναι επαρκώς γεμάτο το δοχείο νερού, πριν ξεκινήσετε την παρασκευή μιας κανάτας τσαγιού.

- Τοποθετήστε ένα σκεύος επαρκούς μεγέθους κάτω από την κεντρική εκροή.
- Επιλέξτε την επιθυμητή κανάτα τσαγιού.
- Επιλέξτε τον επιθυμητό αριθμό φλιτζανιών (3 έως 8).

Μπορείτε να διακόψετε την παρασκευή οποιαδήποτε στιγμή.

- Πατήστε διακοπή ροφήματος.

Παρασκευή ζεστού και καυτού νερού

Μπορείτε να επιλέξετε από τα παρακάτω:

- Καυτό νερό περ. 90°C
- Ζεστό νερό περ. 65°C

Εμφανίζεται το μενού ροφημάτων.

- Τοποθετείτε ένα κατάλληλο σκεύος κάτω από την κεντρική εκροή.
- Επιλέγετε ζεστό ή καυτό νερό.

Η παρασκευή ξεκινά.

Λειτουργία για προχωρημένους

Στη λειτουργία για προχωρημένους μπορείτε να ταξινομήσετε ένα είδος κόκκων καφέ για μία φορά και κατά τη διάρκεια της παρασκευής ροφημάτων να αλλάξετε την ποσότητα ροφήματος. Η ρύθμιση δεν αποθηκεύεται και ισχύει μόνο για την πρόσφατη παρασκευή.

Ενεργοποίηση και απενεργοποίηση της λειτουργίας για προχωρημένους

Η λειτουργία για προχωρημένους βρίσκεται στο αναπτυσσόμενο μενού στο επάνω μέρος της οθόνης.

- Αγγίξτε το επάνω μέρος της οθόνης στη μέση και σύρετε το δάχτυλο στην οθόνη προς τα κάτω για να ανοίξετε τη **Λειτουργία προχωρημ.**

Στην οθόνη εμφανίζεται η σχηματική απεικόνιση των δοχείων κόκκων καφέ.

- Αγγίξτε την ένδειξη **Λειτουργία προχωρημ.**

Η λειτουργία για προχωρημένους είναι ενεργή, όταν η ένδειξη **Λειτουργία προχωρημ.** επισημαίνεται με πορτοκαλί χρώμα.

- Για να βγείτε από το αναπτυσσόμενο μενού, σύρετε το παράθυρο μενού προς τα πάνω ή αγγίξτε σε ένα σημείο της οθόνης εκτός του αναπτυσσόμενου μενού.

Λειτουργία για προχωρημένους: Αντιστοίχιση δοχείων κόκκων καφέ

- Αγγίξτε το πάνω μέρος της οθόνης και ανοίξτε το αναπτυσσόμενο μενού **Λειτουργία προχωρημ.**
- Επιλέξτε τώρα το δοχείο κόκκων καφέ, του οποίου οι κόκκοι καφέ θα χρησιμοποιούνται για το τρέχον ρόφημα.
- Για να κλείσετε το παράθυρο μενού, σύρετε ξανά προς τα πάνω.

- Μεταβείτε, αν χρειάζεται, στο μενού ροφημάτων.
- Ξεκινήστε τώρα την παρασκευή ροφημάτων.

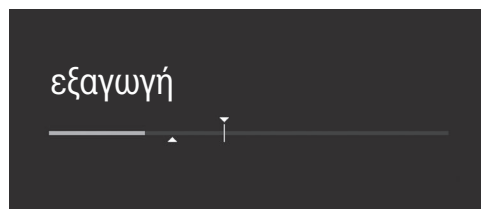
Λειτουργία για προχωρημένους: Προσαρμογή ποσότητας ροφήματος

Εμφανίζεται το μενού ροφημάτων.

Όταν επιλέγετε DoubleShot ☉ ή 2 μερίδες ☐, η ποσότητα ροφήματος δεν μπορεί να τροποποιηθεί μέσω της λειτουργίας για προχωρημένους.

- Επιλέξτε ένα ρόφημα.

Η παρασκευή ξεκινά. Μπορείτε τώρα κατά τη διάρκεια της εξαγωγής να προσαρμόσετε την ποσότητα ροφήματος π.χ. στον latte macchiato να αλλάξετε μεμονωμένα τις ποσότητες του ζεστού γάλακτος, του αφρογάλακτος και του espresso.



- Αγγίξτε τη γραμμή και μετακινήστε τον ρυθμιστή (μικρό τρίγωνο) κατά βούληση.

Ο βαθμός αλέσματος καθορίζει τον χρόνο επαφής του αλεσμένου καφέ με το νερό, τον επονομαζόμενο και χρόνο εκκύλισης. Μόνο αν ο βαθμός αλέσματος έχει ρυθμιστεί με τον βέλτιστο τρόπο, μπορείτε να παρασκευάσετε ένα τέλειο ρόφημα καφέ με μια τέλεια κρέμα με υπέροχο ανοιχτό καφέ χρώμα.

Αναγνώριση του σωστού βαθμού αλέσματος

Από τα ακόλουθα χαρακτηριστικά καταλαβαίνετε αν θα πρέπει να αλλάξετε τον βαθμό αλέσματος.

Αν ο καφές ή ο espresso είναι πολύ νερούλος και έχει στυφή γεύση, αυτό σημαίνει ότι ο βαθμός αλέσματος είναι ρυθμισμένος για **πολύ χοντροκομμένο** καφέ. Η κρέμα είναι ωχρή και πολύ ανοιχτόχρωμη.

Αν ο καφές ή ο espresso έχουν πολύ πικρή γεύση και η κρέμα έχει καφέ σκούρο χρώμα, αυτό σημαίνει ότι ο βαθμός αλέσματος είναι ρυθμισμένος για **πολύ λεπτοκομμένο** καφέ.

Αλλαγή βαθμού αλέσματος

Αν αλλάξετε τον βαθμό αλέσματος κατά περισσότερες από μία βαθμίδες, μπορεί να υποστεί ζημιά ο μύλος αλέσματος.

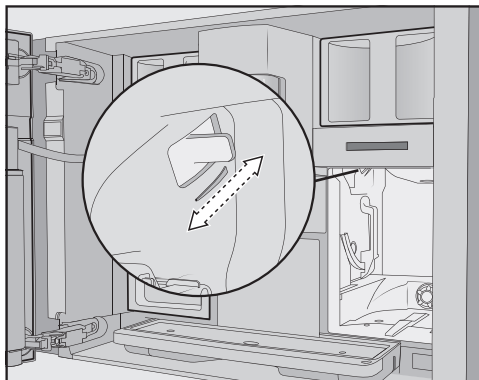
Αλλάζετε τον βαθμό αλέσματος μόνο κατά μία βαθμίδα κάθε φορά.

Μετά από κάθε ρύθμιση ξεκινήστε την παρασκευή ενός ροφήματος, ώστε να αλεστούν κόκκοι καφέ. Στη συνέχεια μπορείτε να αλλάξετε βαθμιαία κι άλλο τον βαθμό αλέσματος.

Ο μοχλός του βαθμού αλέσματος βρίσκεται πίσω από το δοχείο νερού πάνω αριστερά.

■ Ανοίξτε την πόρτα της συσκευής.

■ Αφαιρέστε το δοχείο νερού.



■ Σπρώξτε τον μοχλό του βαθμού αλέσματος **κατά 1 βαθμίδα ακριβώς** προς τα εμπρός (πιο λεπτό άλεσμα) ή προς τα πίσω (πιο χοντρό άλεσμα).

Ο ρυθμισμένος βαθμός αλέσματος ισχύει για όλα τα ροφήματα καφέ και για όλα τα είδη κόκκων καφέ.

■ Τοποθετήστε το δοχείο νερού στη θέση του.

■ Κλείστε την πόρτα της συσκευής.

■ Παρασκευάστε ένα ρόφημα καφέ.

Στη συνέχεια μπορείτε να αλλάξετε ξανά τον βαθμό αλέσματος.

Ο μύλος αλέσματος φθείρεται φυσιολογικά με την πάροδο του χρόνου. Αν χρειάζεται, ρυθμίστε λεπτότερο βαθμό αλέσματος.

Παράμετροι

Είδος κόκκων καφέ

Μπορείτε να ζητήσετε να σας εμφανιστεί ποιο είδος κόκκων καφέ χρησιμοποιείται αυτή τη στιγμή για αυτό το ρόφημα καφέ ή ακόμα και να αλλάξετε την ταξινόμηση του δοχείου κόκκων καφέ για το επιλεγμένο ρόφημα καφέ.

Ποσότητα άλεσης

Η καφετιέρα μπορεί να αλέθει και να βράζει 7,5–12,5 g κόκκους καφέ ανά φλιτζάνι. Όσο περισσότερη ποσότητα αλεσμένου καφέ βράσετε, τόσο πιο δυνατό θα είναι το ρόφημα καφέ.

Η ποσότητα αλέσματος είναι **πολύ μικρή**, όταν ο espresso ή ο καφές έχουν ελαφριά γεύση.

Για να βράσετε περισσότερο αλεσμένο καφέ, αυξήστε την ποσότητα αλέσματος.

Η ποσότητα αλέσματος είναι **πολύ μεγάλη**, όταν ο espresso ή ο καφές έχουν πικρή γεύση.

Για να βράσετε λιγότερο αλεσμένο καφέ, μειώστε την ποσότητα αλέσματος.

Αρχικός βρασμός σκόνης καφέ

Κατά τον αρχικό βρασμό, ο αλεσμένος καφές υγραίνεται αρχικά με λίγο καυτό νερό. Ο αλεσμένος καφές φουσκώνει ελαφρώς. Μετά από λίγο, η υπόλοιπη ποσότητα νερού διοχετεύεται με πίεση μέσα από τον αλεσμένο καφέ. Αν θεωρείτε ότι π.χ. ο καφές σας έχει άνοστη γεύση και τον θέλετε πιο «καρυκευμένο» και «γεμάτο», δοκιμάστε τη λειτουργία «Αρχικός βρασμός». Ανάλογα με το είδος καφέ που χρησιμοποιείτε μπορεί ο αρχικός βρασμός να προσδώσει μεγαλύτερη ένταση στη γεύση.

Μπορείτε να επιλέξετε μεταξύ σύντομου ή παρατεταμένου αρχικού βρασμού ή να απενεργοποιήσετε τη λειτουργία «Αρχικός βρασμός».

Χρήσιμη συμβουλή: Ο αρχικός βρασμός ενδείκνυται κυρίως για την παρασκευή καφέ.

Θερμοκρασία βρασμού για ροφήματα καφέ

Η θερμοκρασία βρασμού πρέπει να είναι κατάλληλη για τους κόκκους καφέ που χρησιμοποιείτε καθώς και με τον βαθμό καβουρδίσματός τους. Σημαντικό επίσης ρόλο παίζει το αν θέλετε να φτιάξετε espresso ή άλλο είδος καφέ.

Κάποια είδη καφέ είναι πιο ευαίσθητα στις υψηλές θερμοκρασίες βρασμού με αποτέλεσμα να επηρεάζεται αρνητικά η γεύση. Αν ο καφές σας έχει πικρή γεύση, αυτό μπορεί και να οφείλεται στο ότι έχει επιλεγεί πολύ υψηλή θερμοκρασία βρασμού.

Κατά κανόνα ο espresso παρασκευάζεται σε υψηλότερες θερμοκρασίες.

Θερμοκρασία εκροής για ροφήματα τσαγιού, ζεστό και καυτό νερό

Μπορείτε να αλλάξετε τις θερμοκρασίες εκροής των διαφόρων ροφημάτων τσαγιού, καθώς και αυτές του ζεστού ή καυτού νερού, ρυθμίζοντας την κάθε θερμοκρασία βρασμού ξεχωριστά.

Μια βαθμίδα θερμοκρασίας αντιστοιχεί σε διαφορά περίπου 2°C.

Ποσότητα ροφήματος

Μπορείτε να αλλάξετε την ποσότητα νερού για όλα τα ροφήματα καφέ, το καυτό νερό και τα είδη τσαγιού.

Καθοριστικό ρόλο για το πόσο δυνατός θα είναι ο καφές παίζει η αναλογία της ποσότητας αλεσμένου καφέ και νερού. Αν η ίδια αλεσμένη ποσότητα για το ρόφημα καφέ αναμειχθεί με μεγαλύτερη ποσότητα νερού, τότε το ρόφημα καφέ αραιώνει αποκτώντας πιο ήπια και πιο ελαφριά γεύση. Αντίθετα, αν μειώσετε την ποσότητα νερού, τότε θα έχετε ένα πιο δυνατό ρόφημα καφέ.

Αν για την παρασκευή ενός ροφήματος καφέ αυξήσετε ή μειώσετε αισθητά την ποσότητα ροφήματος και, συνεπώς, την ποσότητα νερού, τότε πρέπει να προσαρμόσετε αντίστοιχα και την ποσότητα αλεσμένου καφέ που θα χρησιμοποιηθεί.

Για ροφήματα καφέ με γάλα μπορείτε να αλλάξετε και τις μερίδες γάλακτος και αφρογάλακτος σύμφωνα με το γούστο σας. Επίσης μπορείτε να προσαρμόσετε τα μεγέθη μερίδας του καυτού γάλακτος και του αφρογάλακτος.

Η τροποποιημένη ποσότητα ροφήματος αποθηκεύεται πάντα στο τρέχον προφίλ. Το όνομα του τρέχοντος προφίλ εμφανίζεται πάνω αριστερά στην οθόνη.

Αν το δοχείο νερού αδειάσει κατά τη διάρκεια της παρασκευής, η καφετιέρα διακόπτει τον προγραμματισμό ποσότητας. Η νέα ποσότητα ροφήματος **δεν** αποθηκεύεται.

Ένδειξη και αλλαγή παραμέτρων

Μπορείτε να ρυθμίσετε τις παρακάτω παραμέτρους για κάθε ρόφημα καφέ μεμονωμένα:

- Είδος κόκκων
- Ποσότητα αλέσματος

- Θερμοκρασία βρασμού
- Προφιλτράρισμα

Για τα ροφήματα τσαγιού, το ζεστό και το καυτό νερό μπορείτε να προσαρμόσετε τη θερμοκρασία βρασμού.

Εμφανίζεται το μενού ροφημάτων.

- Αγγίζετε το επιθυμητό όνομα ροφήματος για τόσο μέχρι να εμφανιστεί το μενού περιβάλλοντος για αυτό το ρόφημα.

- Επιλέγετε το παράμετρος.

Εμφανίζεται το μενού παράμετρος.

- Επιλέγετε την επιθυμητή παράμετρο.

Στην οθόνη εμφανίζεται η τελευταία ρύθμιση.

- Αλλάζετε τη ρύθμιση κατά βούληση.

Αλλαγή ποσότητας ροφήματος

Εμφανίζεται το μενού ροφημάτων.

- Τοποθετήστε ένα φλιτζάνι της επιλογής σας κάτω από την κεντρική εκροή.
- Κρατήστε πατημένο το πλήκτρο για το επιθυμητό ρόφημα, μέχρι να ανοίξει το μενού περιβάλλοντος.
- Πατήστε Ποσότητα ροφημάτων.

Το ρόφημα παρασκευάζεται. Στην οθόνη εμφανίζεται η ένδειξη αποθήκευση, μόλις επιτευχθεί η ελάχιστη ποσότητα εκροής.

- Μόλις το φλιτζάνι γεμίσει όσο θέλετε, πατήστε το αποθήκευση.

Μόλις επιτευχθεί η μέγιστη ποσότητα, η παρασκευή σταματά και η μέγιστη δυνατή ποσότητα αποθηκεύεται.

Αν θέλετε να αλλάξετε την ποσότητα ροφήματος για τους καφέδες με γάλα ή με καυτό νερό, τα συστατικά του ροφήματος αποθηκεύονται το ένα μετά το άλλο κατά την παρασκευή.

Παράμετροι

Εφεξής αυτό το ρόφημα θα παρασκευάζεται σύμφωνα με την προγραμματισμένη σύνθεση και ποσότητα.

Επαναφορά ροφημάτων

Μπορείτε να επαναφέρετε τις ποσότητες ροφημάτων και τις παραμέτρους για μεμονωμένα ή για όλα τα ροφήματα στις εργοστασιακές ρυθμίσεις.

Εμφανίζεται το μενού ροφημάτων.

- Αγγίζετε την επιθυμητή εγγραφή ροφήματος, για τόσο μέχρι να ανοίξει το μενού περιβάλλοντος.
- Επιλέγετε επαναφορά και επιβεβαιώνετε με το **ναι**.

Πραγματοποιείται επαναφορά της ποσότητας ροφημάτων και των παραμέτρων στις εργοστασιακές ρυθμίσεις. Η ταξινόμηση του είδους κόκκων καφέ παραμένει αποθηκευμένη.

Προφίλ

Μπορείτε επιπρόσθετα στο μενού ροφημάτων της Miele (προφίλ Miele) να δημιουργήσετε τα δικά σας προφίλ, που θα περιλαμβάνουν τη γεύση και τις προτιμήσεις σε καφέ διαφορετικών χρηστών.

Σε κάθε προφίλ μπορείτε να προσαρμόσετε τις ποσότητες ροφήματος και τις παραμέτρους για κάθε ρόφημα ξεχωριστά.

Μπορείτε επίσης να διαγράψετε από το προφίλ σας ροφήματα που δεν θέλετε να είναι αποθηκευμένα. Σε ένα προφίλ μπορούν να υπάρχουν αποθηκευμένα έως και 9 ροφήματα.

Δημιουργία προφίλ

Εμφανίζεται το μενού ροφημάτων.

- Αγγίξτε την ένδειξη Προφίλ.

Το μενού Προφίλ ανοίγει.

- Αγγίξτε την ένδειξη δημιουργία προφίλ.

Στην οθόνη ανοίγει ο επεξεργαστής κειμένου.

- Εισαγάγετε το επιθυμητό όνομα.
- Πατήστε το αποθήκευση.

Το προφίλ δημιουργήθηκε. Τώρα μπορείτε να δημιουργήσετε ροφήματα (βλέπε κεφ. «Προφίλ: δημιουργία και επεξεργασία ροφημάτων»).

Επεξεργασία προφίλ

Μπορείτε να μετονομάσετε, να διαγράψετε ή και να μετακινήσετε τα προφίλ που δημιουργήσατε.

Εμφανίζεται το μενού ροφημάτων.

- Πατήστε Προφίλ.

Το μενού Προφίλ ανοίγει.

- Αγγίξτε το όνομα προφίλ που σας ενδιαφέρει, μέχρι να εμφανιστεί το μενού περιβάλλοντος.
- Επεξεργαστείτε ελεύθερα την καταχώριση.

Ρύθμιση αλλαγής προφίλ

Εμφανίζεται το μενού ροφημάτων.

- Αγγίξτε την ένδειξη Προφίλ.

Το μενού Προφίλ ανοίγει.

- Αγγίξτε το επιθυμητό όνομα προφίλ, μέχρι να εμφανιστεί το μενού περιβάλλοντος.
- Προβείτε στην επιθυμητή επιλογή.

Μπορείτε να επιλέξετε από τα παρακάτω:

- **χειροκίνητα:** Το επιλεγμένο προφίλ παραμένει ενεργό, μέχρι να επιλέξετε ένα άλλο προφίλ.
- **μετά τη διεξαγωγή:** Μετά από κάθε παρασκευή ροφήματος, στην οθόνη εμφανίζεται πάλι το προφίλ της Miele.

Δημιουργία ροφήματος

Μπορείτε βάσει των υφιστάμενων ροφημάτων να δημιουργήσετε νέα ροφήματα.

Εμφανίζεται το μενού ροφημάτων.

- Αγγίξτε την ένδειξη Προφίλ.

Το μενού Προφίλ ανοίγει.

- Επιλέξτε το επιθυμητό προφίλ.

Το όνομα του προφίλ εμφανίζεται πάνω αριστερά στην οθόνη.

- Αγγίξτε την ένδειξη δημιουργία ροφήματος.
- Επιλέξτε ένα ρόφημα.

Προφίλ

- Αλλάξτε, όπως επιθυμείτε, τις παραμέτρους ροφημάτων και την ποσότητα ροφημάτων για το συγκεκριμένο ρόφημα.

Η παρασκευή ξεκινά και εσείς μπορείτε να αποθηκεύσετε τις ποσότητες των μεμονωμένων συστατικών όπως επιθυμείτε.

- Εισαγάγετε ένα όνομα για το νέο ρόφημα που δημιουργήσατε και αγγίξτε την ένδειξη αποθήκευση.

Το νέο ρόφημα που δημιουργήσατε εμφανίζεται στο προφίλ.

Μετονομασία, μετακίνηση ή διαγραφή ροφήματος από προσωπικό προφίλ

Αν έχετε ήδη δημιουργήσει και αποθηκεύσει κάποια ροφήματα, μπορείτε να επεξεργαστείτε τις καταχωρίσεις σας στο μενού περιβάλλοντος.

Εμφανίζεται το επιθυμητό προφίλ με τα ροφήματα που έχετε αποθηκεύσει.

- Αγγίξτε το όνομα προφίλ που σας ενδιαφέρει, μέχρι να εμφανιστεί το μενού περιβάλλοντος.
- Επεξεργαστείτε ελεύθερα την καταχώριση.

Μπορείτε να εμφανίσετε στην οθόνη MyMiele ροφήματα που παρασκευάζονται συχνά, ροφήματα από προφίλ και προγράμματα περιποίησης που προτιμάτε.

Χρήσιμη συμβουλή: Μπορείτε τα σημεία μενού που έχουν καταχωρηθεί στο MyMiele να τα ορίσετε ως οθόνη έναρξης (βλ. κεφάλαιο «Ρυθμίσεις», ενότητα «Οθόνη έναρξης»).

Εμφανίζεται το βασικό μενού

- Αγγίζετε το MyMiele.

Τώρα μπορείτε να διαμορφώσετε το MyMiele.

MyMiele: Προσθήκη εγγραφής

- Αγγίζετε το προσθήκη καταχώρησης.

Μπορείτε τώρα να προσθέσετε εγγραφές από τα μενού:

- Ροφήματα
- Προφίλ
- Περιποίηση

- Επιλέγετε μια εγγραφή.
- Επιβεβαιώνετε το μήνυμα με *OK*.


Στην οθόνη εμφανίζεται ένα πλακάκι με την επιλεγμένη εγγραφή και το μενού, από το οποίο αυτή προέρχεται.

MyMiele: Διαγραφή ή μετακίνηση εγγραφής

Εάν έχετε ήδη αποθηκεύσει εγγραφές, μπορείτε να μετακινήσετε ή να διαγράψετε αυτές τις εγγραφές στο μενού περιβάλλοντος στην οθόνη MyMiele.

- Αγγίζετε για αυτό την επιθυμητή εγγραφή, για τόσο μέχρι να εμφανιστεί το μενού περιβάλλοντος.
- Μετακινείτε ή διαγράφετε την εγγραφή κατά βούληση.

Προετοιμασία MobileStart

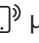
 Κίνδυνος εγκαύματος στα σημεία εκροής.

Αν σε περίπτωση λειτουργίας χωρίς επιτήρηση διαρρεύσουν υγρά ή ατμός, μπορεί να προκληθούν εγκαύματα σε τρίτους, αν πλησιάσουν μέρη του σώματος κάτω από την κεντρική εκροή ή αγγίξουν καυτά εξαρτήματα. Βεβαιωθείτε ότι δεν υπάρχει κίνδυνος για κανένα άτομο και ιδίως για παιδιά, όταν χρησιμοποιείτε τη λειτουργία χωρίς επιτήρηση.

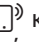
Το γάλα δεν διατηρείται αν παραμένει **εκτός** ψυγείου στο δοχείο γάλακτος ή στη συσκευασία του.

Αν αφήσετε το γάλα για μεγάλο χρονικό διάστημα εκτός ψυγείου μέσα στο δοχείο γάλακτος μπορεί να χαλάσει (η αντοχή εξαρτάται από τον τύπο γάλακτος).

Μην αφήνετε το γάλα, ιδίως το αγελαδινό, για μεγάλο χρονικό διάστημα εκτός ψυγείου, μέσα στο δοχείο γάλακτος. Ακολουθήστε τις οδηγίες του παραγωγού σχετικά με τη διάρκεια ζωής του γάλακτος που χρησιμοποιείτε.

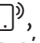
Με το MobileStart  μπορείτε π.χ. να ξεκινήσετε μια παρασκευή ροφήματος μέσω της εφαρμογής Miele.

- Βεβαιωθείτε ότι η καφετιέρα είναι έτοιμη για λειτουργία, π.χ. ότι το δοχείο νερού και το δοχείο κόκκων καφέ είναι επαρκώς γεμάτα.
- Τοποθετήστε ένα επαρκώς μεγάλο, άδειο δοχείο κάτω από την κεντρική εκροή.
Για να χρησιμοποιήσετε το MobileStart πρέπει να ισχύουν τα εξής:

- Έχει διαμορφωθεί το Miele@home για την καφετιέρα σας και
- οι λειτουργίες τηλεχειρισμός  και MobileStart είναι ενεργοποιημένες.

Στη συνέχεια, είστε πλέον έτοιμοι για να παρασκευάσετε ροφήματα μέσω της εφαρμογής.

Ενεργοποίηση και απενεργοποίηση MobileStart

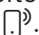
Για να μπορέσετε να χρησιμοποιήσετε το MobileStart , η λειτουργία τηλεχειρισμός πρέπει να είναι ενεργοποιημένη.


Εμφανίζεται το μενού ροφημάτων.

- Πατήστε το πλήκτρο αφής .

Τότε, μπορείτε να ξεκινήσετε την παρασκευή ροφήματος μέσω της εφαρμογής.

Όταν παρασκευάζετε κάποιο ρόφημα μέσω της εφαρμογής, η εκροή του ροφήματος γίνεται αντιληπτή με ακουστικά και οπτικά σήματα. Δεν μπορείτε να αλλάξετε ή να απενεργοποιήσετε αυτά τα προειδοποιητικά σήματα.

Όσο το MobileStart είναι ενεργοποιημένο, ανάβει το πλήκτρο αφής .


Δεν εκτελείται ξέβγαλμα κατά την ενεργοποίηση, ώστε το φλιτζάνι κάτω από την κεντρική εκροή να μην γεμίζει με νερό ξεβγάλματος. Παρομοίως, δεν εκτελούνται ο αυτόματος καθαρισμός και η αυτόματη αφαίρεση αλάτων, όταν το MobileStart  είναι ενεργοποιημένο.

Αν χειρίζεστε την καφετιέρα απευθείας από τη συσκευή, ο χειρισμός της μέσω της εφαρμογής δεν είναι εφικτός. Ο χειρισμός απευθείας στη συσκευή έχει προτεραιότητα. Μετά από 24 ώρες, όταν έχει παρασκευαστεί ένα ρόφημα ή έχει ανοίξει το πορτάκι της συσκευής, το MobileStart απενεργοποιείται αυτόματα.

Μπορείτε να εξατομικεύσετε την καφετιέρα σας, προσαρμόζοντας τις εργασιακές ρυθμίσεις στις ανάγκες σας.

Εμφάνιση και αλλαγή ρυθμίσεων

Εμφανίζεται το μενού ροφημάτων.


- Πατήστε το πλήκτρο αφής .
- Επιλέγετε το Ρυθμίσεις.
- Επιλέγετε το σημείο του μενού που θέλετε να αλλάξετε.
- Αλλάζετε τη ρύθμιση.

Αν χρειάζεται, επιβεβαιώνετε την επιλογή με **OK**.

Μερικές ρυθμίσεις, που θα βρείτε στο μενού Ρυθμίσεις, περιγράφονται σε χωριστές ενότητες των οδηγιών χρήσης.

Γλώσσα

Μπορείτε να επιλέξετε τη γλώσσα και, κατά περίπτωση, την τοποθεσία σας για όλα τα κείμενα που εμφανίζονται στην οθόνη.

Χρήσιμη συμβουλή: Θα βρείτε και πάλι τη «Γλώσσα» εύκολα μέσω του συμβόλου , αν κατά λάθος ρυθμίσατε άλλη γλώσσα.

Ώρα

Ένδειξη (ένδειξη ώρας)

Επιλέξτε τη μορφή της ένδειξης ώρας για την απενεργοποιημένη καφετιέρα:

- **ενεργό:** Η ώρα εμφανίζεται πάντα.
- **μη ενεργό:** Η ώρα δεν εμφανίζεται.
- **διακοπή νυχτερ. σύνδεσης:** Η ώρα εμφανίζεται από τις 5:00 το πρωί έως τις 23:00 το βράδι, για εξοικονόμηση ενέργειας.

Όταν η ένδειξη ώρας είναι ενεργοποιημένη, η κατανάλωση ηλεκτρικού ρεύματος της καφετιέρας αυξάνεται.

Απεικόνιση

Όταν η καφετιέρα είναι απενεργοποιημένη, η ώρα μπορεί να εμφανίζεται στην οθόνη **αναλογικά** (πλάκα ρολογιού) ή **ψηφιακά** (ώρες: λεπτά συν ημερομηνία).

Μορφή ώρας

- Ένδειξη 24 ωρών (24ωρη)
- Ένδειξη 12 ωρών (12ωρη (π.μ./μ.μ.))

Ρύθμιση

Ρυθμίζετε τις ώρες και τα λεπτά.

Χρήσιμη συμβουλή: Εάν αγγίξετε την τρέχουσα ώρα πάνω δεξιά στην οθόνη, μπορείτε να ρυθμίσετε την ώρα έναρξης – χωρίς να χρειαστεί να μεταβείτε στο μενού Ρυθμίσεις.

Εάν η καφετιέρα είναι συνδεδεμένη σε δίκτυο WLAN και στην εφαρμογή Miele, τότε η ώρα συγχρονίζεται βάσει της ρύθμισης τοποθεσίας στην εφαρμογή Miele.

Ημερομηνία

Ρυθμίζετε την ημερομηνία.

Η ημερομηνία εμφανίζεται μόνο στη ρύθμιση ώρα | παρουσίαση | ψηφιακή.

Οθόνη έναρξης

Μπορείτε να επιλέξετε ποιο μενού πρέπει να εμφανίζεται, όταν η καφετιέρα τίθεται σε λειτουργία. Για παράδειγμα μπορείτε με το MyMiele να εμφανίσετε στην οθόνη ένα προσωποποιημένο μενού (βλ. κεφάλαιο «MyMiele»).

Ρυθμίσεις

Η αλλαγές στην οθόνη έναρξης θα εμφανιστούν την επόμενη φορά που θα θέσετε τη συσκευή σε λειτουργία.

Εκ κατασκευής έχει ρυθμιστεί το μενού ροφημάτων ως οθόνη έναρξης.

Χρονόμετρο

Χρονόμετρο συσκευής

Η καφετιέρα διαθέτει 3 χρονόμετρα:

- Ενεργοποίηση στις
- Απενεργοποίηση στις
- Απενεργοποίηση μετά από

Μπορείτε να αντιστοιχίσετε τις μεμονωμένες λειτουργίες χρονόμετρου σε διαφορετικές ημέρες τις εβδομάδας. Μπορείτε να ρυθμίσετε π.χ. διαφορετικούς χρόνους χρονόμετρου για το Σαββατοκύριακο (Σαβ. και Κυρ.) ή/και για Δευτέρα έως Παρασκευή (Δευτ.- Παρ.). Ή επιλέγετε καθημερινά, αν θέλετε να ενεργοποιήσετε ένα χρονόμετρο για όλες τις μέρες.

Χρήσιμη συμβουλή: Αν τα χρονόμετρα δεν μπορούν να ρυθμιστούν και η οθόνη είναι ανενεργή, αγγίξτε την ένδειξη ενεργό για να ενεργοποιήσετε τη ρύθμιση χρονόμετρου.

Για να αποθηκεύσετε τις ρυθμίσεις χρονόμετρου και να ενεργοποιήσετε τα χρονόμετρα, επιλέξτε Αποδοχή όλων.

Αν θέλετε να απενεργοποιήσετε τα χρονόμετρα, επιλέξτε Απενεργοποίηση όλων.

Με τη Διαγραφή μπορείτε να απενεργοποιήσετε ένα χρονόμετρο μεμονωμένα. Στην οθόνη θα εμφανιστεί η ένδειξη ---.


Ενεργοποίηση στις (ενεργό στις (πμ))

Η αυτόματη μηχανή καφέ τίθεται σε λειτουργία σε μια ορισμένη ώρα, π.χ. το πρωί για το πρωινό.

Όταν το κλείδωμα λειτουργίας είναι ενεργοποιημένο, η αυτόματη μηχανή καφέ **δεν** τίθεται σε λειτουργία στην προκαθορισμένη ώρα. Οι ρυθμίσεις χρονόμετρου απενεργοποιούνται.

Εάν η αυτόματη μηχανή καφέ ενεργοποιήθηκε **τρεις φορές** στον προβλεπόμενο χρόνο και δεν παρασκευάστηκαν ροφήματα, τότε η συσκευή δεν ενεργοποιείται πλέον αυτόματα. Έτσι η αυτόματη μηχανή καφέ δεν ενεργοποιείται καθημερινά σε περίπτωση παρατεταμένης απουσίας π.χ. κατά τις διακοπές.

Οι προγραμματισμένοι χρόνοι όμως παραμένουν αποθηκευμένοι και ενεργοποιούνται και πάλι την επόμενη φορά που θα θέσετε σε λειτουργία τη συσκευή χειροκίνητα.

Εάν για την απενεργοποιημένη συσκευή έχετε ενεργοποιήσει την ένδειξη ώρας (ένδειξη | ενεργό ή διακοπή νυχτερ. σύνδεσης) και έχετε επιλέξει η ώρα να εμφανίζεται ψηφιακά (παρουσίαση | ψηφιακή), τότε 23 ώρες και 59 λεπτά πριν εμφανίζεται στην οθόνη το σύμβολο  και ο επιθυμητός χρόνος ενεργοποίησης.

Απενεργοποίηση στις (μη εν στις (πμ))

Η καφετιέρα τίθεται εκτός λειτουργίας σε μια ορισμένη ώρα.

Απενεργοποίηση μετά από (μη ενεργό μετά)

Η καφετιέρα απενεργοποιείται μετά από μια ορισμένη ώρα, αν δεν αγγίξετε κανένα πλήκτρο.

Η εργοστασιακή ρύθμιση για την απενεργοποίηση της καφετιέρας είναι μετά από 20 λεπτά.

Μπορείτε να αλλάξετε αυτήν την προκαθορισμένη ρύθμιση και να επιλέξετε ένα χρονικό διάστημα μεταξύ 20 λεπτών και 9 ωρών.

Αν παρατείνετε το χρόνο μη ενεργό μετά, η κατανάλωση ηλεκτρικού ρεύματος της καφετιέρας θα αυξηθεί.

Αν απενεργοποιήσετε τις λειτουργίες χρόνου με το Απενεργοποίηση όλων, η καφετιέρα απενεργοποιείται μετά την παρέλευση του χρόνου που είχε ρυθμιστεί τελευταίος στο μη ενεργό μετά. Δεν υπάρχει δυνατότητα απενεργοποίησης αυτού του χρονόμετρου.

Χρονόμετρο περιποίησης

Μπορείτε να επιλέξετε κατά βούληση τον χρόνο έναρξης για τα αυτόματα προγράμματα φροντίδας στο χρονόμετρο φροντίδας (βλέπε κεφάλαιο «Αυτόματος καθαρισμός και αφαίρεση αλάτων», ενότητα «Χρονόμετρο φροντίδας»).

TeaTimer

Όταν ετοιμάζετε το νερό για το τσάι, μπορείτε να ξεκινήσετε ένα χρονόμετρο με τη λειτουργία TeaTimer. Για το επιλεγμένο είδος τσαγιού έχει ρυθμιστεί προηγουμένως συγκεκριμένος χρόνος εμποτισμού. Μπορείτε να αλλάξετε τον προρυθμισμένο χρόνο εμποτισμού (μέγ. 14:59 λεπτά).

Έχετε 2 TeaTimer στη διάθεσή σας, τα οποία μπορούν να ξεκινήσουν ανεξάρτητα το ένα από το άλλο.

Μπορείτε να επιλέξετε από τα παρακάτω:

- **αυτόματα:** Το TeaTimer ξεκινά αυτόματα, όταν τερματιστεί η εκροή νερού για τσάι.
- **χειροκίνητα:** Όταν τερματιστεί η εκροή νερού για τσάι, μπορείτε να ξεκινήσετε προαιρετικά το TeaTimer.

Τα TeaTimer με τον εκάστοτε χρόνο εμποτισμού εμφανίζονται στην οθόνη πάνω δεξιά.

Κατά τη διάρκεια του χρόνου εμποτισμού, μπορείτε να συνεχίσετε να χειρίζεστε κανονικά την καφετιέρα. Μετά το πέρας του χρόνου εμποτισμού ακούγεται ένα ηχητικό σήμα και αναβοσβήνει το σύμβολο ⌚.

Ένταση ήχου

Μπορείτε να ρυθμίσετε την ένταση του ήχου σήματος και πλήκτρων στο διάγραμμα στοιχείων.

Οθόνη

Φωτεινότητα

Η φωτεινότητα της οθόνης ρυθμίζεται μέσω ενός διαγράμματος στοιχείων.

Χρωματικό σχήμα

Επιλέγετε εάν η οθόνη θα εμφανίζεται με ανοιχτόχρωμη ή σκουρόχρωμη χρωματική διαβάθμιση.

QuickTouch

Ρυθμίζετε, το αν θα αντιδρούν το πλήκτρο αφής ☺ και ο αισθητήρας προσέγγισης, όταν είναι απενεργοποιημένη η καφετιέρα και η ώρα εμφανίζεται στην οθόνη (ώρα | ένδειξη | ενεργό ή διακοπή νυχτερ. σύνδεσης).

Φωτισμός

Ρυθμίστε την ένταση φωτισμού μέσω της μπάρας τμημάτων.

Με το πλήκτρο αφής ☺ μπορείτε να ενεργοποιήσετε ή να απενεργοποιήσετε το φωτισμό οποιαδήποτε στιγμή, εφόσον είναι ενεργοποιημένη η καφετιέρα.

Ρυθμίσεις

Αν η καφετιέρα είναι απενεργοποιημένη, μπορείτε οποιαδήποτε στιγμή να ενεργοποιήσετε ή να απενεργοποιήσετε τον φωτισμό, εφόσον έχετε επιλέξει τις εξής ρυθμίσεις:

- ώρα | ένδειξη | ενεργό ή διακοπή νυχτερ. σύνδεσης (η ώρα εμφανίζεται)
- οθόνη | QuickTouch | ενεργό

Όσο πιο έντονος είναι ο φωτισμός και όσο περισσότερο παραμένει ενεργοποιημένος, τόσο μεγαλύτερη είναι η κατανάλωση ηλεκτρικού ρεύματος της καφετιέρας.

Πληροφορίες (εμφάνιση πληροφοριών)

Στο σημείο μενού πληροφορίες μπορείτε να δείτε τον αριθμό των δόσεων ροφημάτων και τις στάθμες των αμπούλων (εφόσον χρησιμοποιούνται).

Υψόμετρο

Αν η καφετιέρα λειτουργεί σε μεγαλύτερο υψόμετρο, το νερό βράζει σε συγκριτικά χαμηλότερες θερμοκρασίες λόγω της χαμηλότερης ατμοσφαιρικής πίεσης. Μπορείτε να ρυθμίσετε το τοπικό υψόμετρο ώστε να προσαρμοστούν κατά τον βέλτιστο τρόπο οι θερμοκρασίες παρασκευής.

Λειτουργία Performance

Μπορείτε να επιλέξετε την κατάλληλη λειτουργία Performance με βάση τις δικές σας συνήθειες χρήσης:

- Λειτουργία Eco
- Λειτουργία Barista
- Λειτουργία Latte

Επιπλέον, η λειτουργία έχει σχεδιαστεί για να εξυπηρετεί πιο σπάνιες και εντατικές χρήσεις της καφετιέρας.

Ecomodus

Η καφετιέρα καταναλώνει τη λιγότερη ενέργεια στη Ecomodus. Το σύστημα θερμαίνεται μόνο όταν ξεκινά η παρασκευή ενός ροφήματος.

Εργοστασιακά έχει ρυθμιστεί η Ecomodus. Αν επιλέξετε μια λειτουργία Performance διαφορετική από την Ecomodus, η κατανάλωση ηλεκτρικού ρεύματος της αυτόματης καφετιέρας θα αυξηθεί.

Coffee-Mode

Αυτή η λειτουργία Performance έχει βελτιστοποιηθεί για τέλεια απόλαυση καφέ. Τα ροφήματα καφέ μπορούν να παρασκευαστούν χωρίς χρόνο αναμονής, διότι η καφετιέρα παραμένει σε θερμοκρασία βρασμού.

Η κατανάλωση ηλεκτρικού ρεύματος στη Coffee-Mode είναι υψηλότερη από ό,τι στη Ecomodus.

Milk-Mode

Η συγκεκριμένη λειτουργία Performance έχει βελτιστοποιηθεί για την παρασκευή γάλακτος. Με τη Milk-Mode, τα ροφήματα γάλακτος παρασκευάζονται πολύ πιο γρήγορα.

Η κατανάλωση ηλεκτρικού ρεύματος στη Milk-Mode είναι υψηλότερη από ό,τι στη Ecomodus και στη Coffee-Mode.

Λειτουργία πάρτυ

Η συγκεκριμένη λειτουργία Performance έχει σχεδιαστεί για την **σπάνια**, εντατική χρήση της καφετιέρας, π.χ. για οικογενειακές γιορτές.

Αδειάζετε τον δίσκο συλλογής και γεμίζετε το δοχείο νερού πριν από την απενεργοποίηση της καφετιέρας, έτσι ώστε να μπορούν να εκτελούνται τα προβλεπόμενα προγράμματα φροντίδας.

Καθαρίζετε την καφετιέρα διεξοδικά μετά την εντατική χρήση, επιμένοντας ιδιαίτερα στις σωληνώσεις γάλακτος. Εφόσον απαιτείται, αφαιρείτε τα άλατα από την καφετιέρα και καθαρίζετε με το χέρι τη μονάδα βρασμού από τις λιπαρές ουσίες.

Λάβετε υπόψη τις ακόλουθες επισημάνσεις για τη λειτουργία Party:

- Οι σωληνώσεις πλένονται πολύ λιγότερο ή και καθόλου. Οι σωληνώσεις γάλακτος πλένονται μετά από περίπου 1 ώρα από την τελευταία παρασκευή γάλακτος.
- Μηνύματα σχετικά με την κατάσταση φροντίδας ή τις απαραίτητες απαιτήσεις φροντίδας αποκρύπτονται και αναβάλλονται μέχρι την επόμενη ενεργοποίηση.

- Ο φωτισμός των φλιτζανιών είναι μόνιμα ενεργοποιημένος με μέγιστη φωτεινότητα, για όσο χρονικό διάστημα είναι ενεργοποιημένη η καφετιέρα.
- Τα χρονόμετρα μη εν στις (πμ) και μη ενεργό μετά απενεργοποιούνται.
- Η καφετιέρα απενεργοποιείται 6 ώρες μετά το τελευταίο πάτημα πλήκτρου. Κατά την επόμενη ενεργοποίηση της καφετιέρας η λειτουργία Party είναι απενεργοποιημένη ενώ ενεργοποιημένη είναι η πιο πρόσφατα ρυθμισμένη λειτουργία Performance.

Η κατανάλωση ηλεκτρικού ρεύματος είναι υψηλότερη στη λειτουργία Party από ό,τι στις άλλες λειτουργίες Performance.

Σκληρότητα νερού

Ρυθμίστε την καφετιέρα σύμφωνα με τη σκληρότητα του νερού που χρησιμοποιείτε, έτσι ώστε να λειτουργεί απρόσκοπτα η συσκευή και να μην υποστεί ζημιά.

Ο αρμόδιος πάροχος νερού μπορεί να σας ενημερώσει για την τοπική σκληρότητα του πόσιμου νερού.

Εάν χρησιμοποιείτε εμφιαλωμένο πόσιμο νερό π.χ. μεταλλικό νερό ρυθμίστε τη συσκευή με βάση την περιεκτικότητα σε ασβέστιο. Η περιεκτικότητα σε ασβέστιο αναγράφεται στην ετικέτα του μπουκαλιού σε mg/l Ca^{2+} ή ppm (mg Ca^{2+} /l).

Χρησιμοποιείτε πόσιμο νερό χωρίς προσθήκη ανθρακικού.

Εργοστασιακά ο βαθμός σκληρότητας είναι προρυθμισμένος στους 21°dH.

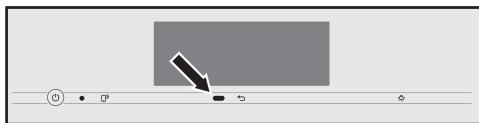
Ρυθμίσεις

Σκληρότητα νερού		Περιεκτικότητα σε ασβέστιο mg/l Ca ²⁺ ή ppm (mg Ca ²⁺ /l)	Ρύθμιση
°dH	mmol/l		
1	0,2	7	1
2	0,4	14	2
3	0,5	21	3
4	0,7	29	4
5	0,9	36	5
6	1,1	43	6
7	1,3	50	7
8	1,4	57	8
9	1,6	64	9
10	1,8	71	10
11	2,0	79	11
12	2,1	86	12
13	2,3	93	13
14	2,5	100	14
15	2,7	107	15
16	2,9	114	16
17	3,0	121	17
18	3,2	129	18
19	3,4	136	19
20	3,6	143	20
21	3,8	150	21
22	3,9	157	22
23	4,1	164	23
24	4,3	171	24
25	4,5	179	25
26	4,6	186	26
27	4,8	193	27
28	5,0	200	28
29	5,2	207	29
30	5,4	214	30
31	5,5	221	31

Σκληρότητα νερού		Περιεκτικότητα σε ασβέστιο mg/l Ca ²⁺ ή ppm (mg Ca ²⁺ /l)	Ρύθμιση
°dH	mmol/l		
32	5,7	229	32
33	5,9	236	33
34	6,1	243	34
35	6,3	250	35
36	6,4	257	36
37-45	6,6-8,0	258-321	37-45
46-60	8,2-10,7	322-429	46-60
61-70	10,9-12,5	430-500	61-70

Χρήσιμη συμβουλή: Εάν η σκληρότητα του νερού είναι >21°dH (3,8 mmol/l), συνιστούμε αντί αυτού να χρησιμοποιείτε εμφιαλωμένο πόσιμο νερό (< 150 mg/l Ca²⁺). Έτσι δεν θα χρειάζεται να αφαιρείτε τακτικά τα άλατα από την καφετιέρα σας και φροντίζετε το περιβάλλον, επειδή χρησιμοποιούνται λιγότερα καθαριστικά αλάτων.

Χειρισμός με τη βοήθεια αισθητήρα



Ο αισθητήρας προσέγγισης αναγνωρίζει, εάν εσείς προσεγγίζετε την οθόνη αφής με το χέρι ή με το σώμα. Μπορείτε να ενεργοποιήσετε μεμονωμένα τις παρακάτω λειτουργίες:

- **Φως ανάβει με την προσέγγιση:** Μπορείτε να διαφοροποιήσετε, εάν το φως θα ενεργοποιείται, όταν η καφετιέρα θα είναι ενεργοποιημένη ή απενεργοποιημένη.

- **Ηχητ ήμ ανεν με την προσέγγ:** Τα ηχητικά ήματα απενεργοποιούνται π.χ. με το μήνυμα Γεμίστε δοχείο νερού και τοποθετήστε το.
- **Οθόνη ανάβ. με την προσέγγιση:** Εμφανίζεται η οθόνη έναρξης.

Εκ κατασκευής, ο αισθητήρας προσέγγισης είναι απενεργοποιημένος.

Εάν επιθυμείτε ο αισθητήρας προσέγγισης να αντιδρά ακόμα και όταν η καφετιέρα είναι απενεργοποιημένη, ενεργοποιείτε επιπρόσθετα το QuickTouch (οθόνη | QuickTouch | ενεργό).

Εάν είναι ενεργοποιημένο το κλειδωμα λειτουργίας, είναι απενεργοποιημένες οι λειτουργίες του αισθητήρα προσέγγισης.

Κλειδωμα λειτουργίας

Μπορείτε να κλειδώσετε την καφετιέρα, ώστε να μην μπορεί να χρησιμοποιηθεί από τρίτα άτομα, π.χ. από παιδιά.

Όταν είναι ενεργοποιημένο το κλειδωμα λειτουργίας, οι ρυθμίσεις για το χρονόμετρο ενεργό στις (πμ) και τον αισθητήρα προσέγγισης είναι απενεργοποιημένες. Η καφετιέρα **δεν** τίθεται σε λειτουργία στη δεδομένη στιγμή και/ή δεν αντιδρά στην προσέγγιση.

Κλειδωμα συσκευής προσωρινά απενεργοποιημένο

- Αγγίζετε την οθόνη αφής για 6 δευτερόλεπτα.

Με την επόμενη απενεργοποίηση η καφετιέρα είναι και πάλι κλειδωμένη.


Miele@home

Η καφετιέρα είναι εξοπλισμένη με μονάδα WLAN και είναι συμβατή με το Miele@home.

Ανάλογα με το αν έχετε συνδέσει την καφετιέρα στο δίκτυό σας ή όχι, εμφανίζονται τα ακόλουθα στοιχεία στην ενότητα Miele@home:

- **Ρύθμιση:** Η επιλογή αυτή εμφανίζεται μόνο αν η καφετιέρα δεν έχει συνδεθεί μέχρι τώρα με ένα δίκτυο WLAN ή έχει εκτελεστεί επαναφορά της ρύθμισης δικτύου.
- **Απενεργοπ.*/ενεργοποίηση*:** Οι ρυθμίσεις για το δίκτυο WLAN διατηρούνται, αλλά η δικτύωση ενεργοποιείται ή απενεργοποιείται.
- **Κατάσταση σύνδεσης*:** Εμφανίζονται οι πληροφορίες για τη σύνδεση WLAN. Τα σύμβολα υποδεικνύουν την ισχύ της σύνδεσης.
- **Νέα ρύθμιση*:** Εκτελείται επαναφορά των ρυθμίσεων για το τρέχον WLAN. Η σύνδεση WLAN διαμορφώνεται εκ νέου.
- **επαναφορά*:** Η δικτύωση απενεργοποιείται και εκτελείται επαναφορά των ρυθμίσεων για το τρέχον WLAN.

* Αυτό το στοιχείο μενού εμφανίζεται, όταν έχει διαμορφωθεί το Miele@home και η καφετιέρα είναι ενδεχομένως συνδεδεμένη με ένα δίκτυο WLAN.

Χρήσιμη συμβουλή: Μπορείτε να ξεκινήσετε τη δικτύωση ανά πάσα στιγμή, όταν η καφετιέρα είναι έτοιμη για λειτουργία, πατώντας σύντομα το πλήκτρο αφής  ή σαρώνοντας τον κωδικό QR που θα βρείτε σε αυτές τις οδηγίες χρήσης (βλ. κεφάλαιο «Εκτέλεση Scan & Connect»).

Ρυθμίσεις

Η δικτύωση αυξάνει την κατανάλωση ηλεκτρικού ρεύματος της καφετιέρας, ακόμη και όταν είναι απενεργοποιημένη.

Πραγματοποιήστε επαναφορά της διαμόρφωσης δικτύου, εάν σκοπεύετε να πετάξετε ή να πουλήσετε την καφετιέρα ή για να θέσετε σε λειτουργία μια μεταχειρισμένη καφετιέρα. Μόνο έτσι διασφαλίζεται η διαγραφή όλων των προσωπικών δεδομένων και ότι ο προκάτοχος δεν θα έχει πλέον πρόσβαση στην καφετιέρα.

Εκτέλεση Scan & Connect

Εκτελέστηκε η διαδικασία πρώτης θέσης σε λειτουργία, χωρίς να ρυθμιστεί το Miele@home.

■ Σαρώστε τον κωδικό QR.

Αν έχετε εγκαταστήσει την εφαρμογή Miele και έχετε λογαριασμό χρήστη, θα μεταφερθείτε απευθείας στη σύνδεση δικτύου.

Αν δεν έχετε εγκαταστήσει ακόμα την εφαρμογή Miele, θα μεταφερθείτε στο Apple App Store® ή στο Google Play Store™.

■ Εγκαταστήστε την εφαρμογή Miele και δημιουργήστε έναν λογαριασμό χρήστη.

■ Σαρώστε ξανά τον κωδικό QR.

Η εφαρμογή Miele σας καθοδηγεί στα βήματα ρύθμισης.



Τηλεχειρισμός

Αυτό το στοιχείο μενού Τηλεχειρισμός-τηλεχειρισμός εμφανίζεται, όταν έχει διαμορφωθεί το Miele@home και η καφετιέρα είναι συνδεδεμένη με ένα δίκτυο WLAN.

Στην εφαρμογή Miele μπορείτε π.χ. να αλλάξετε τις ρυθμίσεις της καφετιέρας, όταν είναι ενεργοποιημένος ο τηλεχειρισμός. Για να ξεκινήσει η παρασκευή ροφήματος μέσω της εφαρμογής, πρέπει να είναι ενεργοποιημένο και το MobileStart.

Ο τηλεχειρισμός είναι ενεργοποιημένος εργοστασιακά.


SuperVision

Με το SuperVision μπορείτε να επιτηρείτε άλλες οικιακές συσκευές του συστήματος Miele@home.

Το Supervision εμφανίζεται, όταν η καφετιέρα είναι συνδεδεμένη με ένα δίκτυο WLAN.

Μπορείτε να ενεργοποιήσετε ή να απενεργοποιήσετε το Supervision για τις συνδεδεμένες οικιακές συσκευές. Επιπρόσθετα, μπορείτε να ενεργοποιήσετε ή να απενεργοποιήσετε ηχητικά σήματα για τις οικιακές συσκευές που αναγράφονται στη λίστα.

Ένδειξη SuperVision

Όταν είναι ενεργοποιημένο το Supervision (SuperVision | ενεργό), στην οθόνη εμφανίζεται το σύμβολο .

Όταν η ένδειξη SuperVision είναι ενεργοποιημένη, η κατανάλωση ηλεκτρικού ρεύματος της καφετιέρας αυξάνεται.

Ένδειξη σε κατάσταση αναμονής

Το SuperVision είναι διαθέσιμο και σε λειτουργία αναμονής, όταν είναι ενεργοποιημένη η ένδειξη ώρας (Ρυθμίσεις | ώρα | ένδειξη | ενεργό ή διακοπή νυχτερ. σύνδεσης).

Λίστα συσκευών

Παρατίθενται όλες οι οικιακές συσκευές που έχουν συνδεθεί στο σύστημα Miele@home. Αν απενεργοποιήσετε το SuperVision για μια οικιακή συσκευή, θα εμφανιστούν παρόλα αυτά οι βλάβες που ενδεχομένως προέκυψαν σε αυτήν τη συσκευή.

Η λειτουργία έρευνα συσκευών αυξάνει την κατανάλωση ηλεκτρικού ρεύματος της καφετιέρας.

RemoteUpdate

Με το RemoteUpdate μπορεί να ενημερωθεί το λογισμικό της καφετιέρας σας. Αν υπάρχει διαθέσιμη ενημέρωση για την καφετιέρα σας, η λήψη της γίνεται αυτόματα από τη συσκευή. Ωστόσο, η εγκατάσταση μιας ενημέρωσης δεν εκτελείται αυτόματα, αλλά πρέπει να ξεκινήσει χειροκίνητα από εσάς.

Αν δεν εγκαταστήσετε κάποια ενημέρωση, αυτό δεν σας εμποδίζει να χρησιμοποιήσετε την καφετιέρα σας, όπως συνήθως. Ωστόσο, η Miele συνιστά να εγκαθιστάτε τις ενημερώσεις.

Το στοιχείο μενού RemoteUpdate εμφανίζεται και μπορείτε να το επιλέξετε, μόνο εφόσον πληρούνται οι προϋποθέσεις για τη χρήση του Miele@home.

Το RemoteUpdate είναι ενεργοποιημένο εργοστασιακά. Αν υπάρχει διαθέσιμη ενημέρωση, η λήψη της γίνεται αυτόματα και έπειτα πρέπει να εκτελεστεί χειροκίνητα από εσάς.

Αν δεν επιθυμείτε να λαμβάνονται αυτόματα ενημερώσεις, μπορείτε να απενεργοποιήσετε το RemoteUpdate.

Εκτέλεση RemoteUpdate

Πληροφορίες σχετικά με το περιεχόμενο και την έκταση μιας ενημέρωσης διατίθενται στην εφαρμογή Miele.

Αν υπάρχει διαθέσιμη ενημέρωση, εμφανίζεται ένα μήνυμα στην οθόνη της καφετιέρας σας.

Μπορείτε να εγκαταστήσετε την ενημέρωση αμέσως ή να αναβάλετε την εγκατάσταση για αργότερα. Το ερώτημα επαναλαμβάνεται την επόμενη φορά που θα ενεργοποιηθεί η καφετιέρα.

Αν δεν επιθυμείτε να εγκαταστήσετε την ενημέρωση, απενεργοποιήστε το RemoteUpdate.

Η εγκατάσταση της ενημέρωσης μπορεί να διαρκέσει μερικά λεπτά.

Ρυθμίσεις

Σημειώστε τα εξής για τα RemoteUpdate:

- Αν δεν έχετε λάβει κάποιο μήνυμα, αυτό σημαίνει ότι δεν υπάρχει διαθέσιμη ενημέρωση RemoteUpdate.
- Μια εγκατεστημένη ενημέρωση RemoteUpdate δεν μπορεί να αναιρεθεί.
- Μην απενεργοποιείτε την καφετιέρα κατά τη διάρκεια της ενημέρωσης. Διαφορετικά, η ενημέρωση διακόπτεται και δεν εγκαθίσταται.
- Ορισμένες ενημερώσεις λογισμικού μπορούν να εκτελεστούν μόνο από το Miele Service.

Έκδοση λογισμικού

Το σημείο μενού «Έκδοση λογισμικού» προορίζεται για το Miele Service. Δεν χρειάζεστε αυτές τις πληροφορίες για ιδιωτική χρήση.

Νομικές πληροφορίες

Σε αυτό το σημείο μενού θα βρείτε τις χρησιμοποιούμενες άδειες Open-Source.

Εκθεσιακή επίδειξη (εκθεσιακή ρύθμιση)

Δεν χρειάζεστε αυτήν τη λειτουργία για ιδιωτική χρήση.

Με τη λειτουργία εκθεσιακή επίδειξη | Εκθεσιακή ρύθμιση μπορεί να γίνει επίδειξη της αυτόματης μηχανής καφέ σε εμπορικά καταστήματα ή εκθεσιακούς χώρους. Σε αυτήν τη λειτουργία η συσκευή φωτίζεται αλλά δεν μπορούν να παρασκευαστούν ροφήματα ή να εκτελεστούν προγράμματα φροντίδας.

Μπορείτε να ενεργοποιήσετε την εκθεσιακή ρύθμιση χωρίς να εκτελέσετε την πρώτη έναρξη λειτουργίας. Ενεργοποιήστε την καφετιέρα και απενεργοποιήστε την ξανά. Στη συνέχεια πατήστε το πλήκτρο ↵ για 5 δευτερόλεπτα. Η εκθεσιακή ρύθμιση είναι ενεργοποιημένη.

Εργοστασιακές ρυθμίσεις

Μπορείτε να επαναφέρετε τις ρυθμίσεις της καφετιέρας στις αρχικές ρυθμίσεις (εργοστασιακές ρυθμίσεις).


Μπορείτε να επαναφέρετε το MyMiele χωριστά.

Τα παρακάτω **δεν** μπορούν να μηδενιστούν:

- Αριθμός των μερίδων ροφημάτων και η κατάσταση της συσκευής (μερίδες μέχρι την αφαίρεση αλάτων, ... αφαίρεση λιπαρών ουσιών από τη μονάδα βρασμού)
- Γλώσσα
- Ώρα και ημερομηνία
- Προφίλ και τα αντίστοιχα ροφήματα (Η ταξινόμηση των ειδών κόκκων καφέ στα ροφήματα μηδενίζεται.)
- Miele@home

Πραγματοποιείται επαναφορά του Χρονόμετρο περιποίησης στις 2:00.

Καθαρισμός και περιποίηση

 Κίνδυνος για την υγεία μέσω ελλιπούς καθαρισμού.

Εξαιτίας της θερμότητας και της υγρασίας στον εσωτερικό χώρο της καφετιέρας μπορεί να μουκλιάσουν τα κατάλοιπα καφέ και/ή να ξινίσουν τα κατάλοιπα γάλακτος και να θέσουν σε κίνδυνο την υγεία.

Καθαρίζετε προσεκτικά και τακτικά το εσωτερικό της καφετιέρας.

Επισκόπηση των διαστημάτων καθαρισμού

Συνιστώμενο διάστημα καθαρισμού	Τι πρέπει να καθαρίσω/να φροντίσω;
Καθημερινά (στο τέλος της ημέρας)	Δοχείο γάλακτος και καπάκι
	Βαλβίδα γάλακτος
	Δοχείο νερού
	Μεταλλικός τρυπητός δίσκος
	Δίσκος περισυλλογής και δοχείο απορριμμάτων καφέ
1 φορά την εβδομάδα (συννότερα σε περίπτωση έντονου λερωματος)	Κεντρική εκροή
	Αισθητήρας κείλους φλιτζανιού
	Εσωτερικός χώρος
	Μονάδα βρασμού
	Δίσκος νερού
	Πρόσοψη συσκευής
1 φορά τον μήνα	Δοχείο κόκκων καφέ
	Αφαίρεση και καθαρισμός βαλβίδας γάλακτος
ανάλογα με τις ανάγκες/μετά από προτροπή στην οθόνη	Σωλήνας γάλακτος (με το καθαριστικό για τις σωληνώσεις γάλακτος)
	Καθαρισμός της μονάδας βρασμού από λιπαρές ουσίες (με τις ταμπλέτες καθαρισμού)
	Αφαίρεση αλάτων από τη συσκευή

Καθαρισμός και περιποίηση


Καθαρισμός με το χέρι ή στο πλυντήριο πιάτων

Η μονάδα βρασμού **δεν** είναι κατάλληλη για πλύσιμο στο πλυντήριο πιάτων.

Καθαρίζετε τη μονάδα βρασμού αποκλειστικά στο χέρι με ζεστό νερό **χωρίς απορρυπαντικό**.

Τα ακόλουθα εξαρτήματα θα πρέπει να καθαρίζονται **αποκλειστικά** στο χέρι:

- Ανοξείδωτο κάλυμμα της κεντρικής εκροής
- Μονάδα βρασμού
- Δοχείο κόκκων καφέ και καπάκι

 Κίνδυνος πρόκλησης ζημιών λόγω πολύ υψηλών θερμοκρασιών στο πλυντήριο πιάτων.

Μέσω του καθαρισμού στο πλυντήριο πιάτων σε περισσότερους από 55 °C μπορεί κάποια εξαρτήματα να καταστούν άχρηστα, π.χ. να παραμορφωθούν.


Για εξαρτήματα κατάλληλα για πλύσιμο στο πλυντήριο πιάτων επιλέγετε αποκλειστικά προγράμματα του πλυντηρίου πιάτων στους έως και 55 °C.

Μέσω της επαφής με φυσικές χρωστικές ουσίες, π.χ. που υπάρχουν σε καρότα, ντομάτες και κέτσαπ μπορεί να αλλοιωθεί το χρώμα των πλαστικών μερών στο πλυντήριο πιάτων. Η αλλοίωση αυτή είναι επιφανειακή και δεν έχει καμία επίδραση στη λειτουργικότητα και σταθερότητα των μερών.

Τα ακόλουθα εξαρτήματα **πλένονται στο πλυντήριο πιάτων**:

- Δίσκος περισυλλογής, καπάκι και δοχείο απορριμμάτων καφέ

- Μεταλλικός τρυπητός δίσκος
- Κεντρική εκροή (χωρίς ανοξείδωτο καπάκι)
- Δοχείο γάλακτος με καπάκι
- Αισθητήρας περιθωρίου φλιτζανιού
- Σκεύος περιποίησης
- Δοχείο νερού


 Κίνδυνος εγκαύματος στα καυτά εξαρτήματα ή λόγω των ζεστών υγρών.

Μέσω της λειτουργίας μπορεί να είναι καυτά μερικά εξαρτήματα. Εάν ακουμπήσετε καυτά μέρη της συσκευής μπορεί να προκληθούν εγκαύματα. Τα υγρά που βγαίνουν από τα στόμια εκροής και ο ατμός είναι καυτά και μπορούν να προκαλέσουν εγκαύματα.

Μην τοποθετείτε μέρη του σώματός σας κάτω από τα στόμια εκροής, όταν βγαίνει καυτός καφές, νερό ή ατμός από αυτά.

Αφήστε την καφετιέρα να κρυώσει πριν καθαρίσετε τη συσκευή.

Λάβετε υπόψη ότι το νερό στον δίσκο περισυλλογής μπορεί να είναι πολύ καυτό.

 Ζημιές λόγω της εισερχόμενης υγρασίας.

Ο ατμός μιας συσκευής ατμοκαθαρισμού μπορεί να εισχωρήσει σε ηλεκτρικά μέρη της συσκευής και να προκαλέσει βραχυκύκλωμα.

Μην χρησιμοποιείτε ατμοκαθαριστές για τον καθαρισμό της καφετιέρας.

Ο τακτικός καθαρισμός της συσκευής είναι πολύ σημαντικός, επειδή τα κατάλοιπα καφέ μouxλιάζουν γρήγορα. Τα κα-

τάλοιπα γάλακτος μπορεί να ξινίσουν και οι σωληνώσεις γάλακτος μπορούν να βουλώσουν.

Ακατάλληλα καθαριστικά

Όλες οι επιφάνειες μπορεί να αποχρωματιστούν ή να αλλοιωθούν, αν έρθουν σε επαφή με ακατάλληλα καθαριστικά. Όλες οι επιφάνειες είναι ευαίσθητες στις χαρακιές. Στις γυάλινες επιφάνειες οι χαρακιές μπορεί υπό ορισμένες συνθήκες να οδηγήσουν σε ρωγμές.

Αφαιρείτε αμέσως τα κατάλοιπα των καθαριστικών. Φροντίστε να σκουπίζετε αμέσως τυχόν πιτσιλιές κατά τη διαδικασία αφαίρεσης αλάτων.

Για να μην υποστούν ζημιά οι επιφάνειες, αποφεύγετε κατά τον καθαρισμό:

- καθαριστικά που περιέχουν σόδα, αμμωνία, οξέα ή κλώριο
- καθαριστικά που περιέχουν διαλύτες
- απολυμαντικά καθαριστικά και τζελ απολύμανσης χεριών
- καθαριστικά αφαίρεσης αλάτων (ακατάλληλα για την πρόσοψη της συσκευής)
- καθαριστικά για ανοξειδωτες επιφάνειες
- καθαριστικά πλυντηρίων πιάτων (ακατάλληλα για την πρόσοψη της συσκευής)
- καθαριστικά για τζάμια
- καθαριστικά για υαλοκεραμικές εστίες
- καθαριστικά για φούρνους
- καθαριστικά για φούρνους ατμού (DG-Clean)
- ισχυρά καθαριστικά (διαβρωτικά) σε μορφή σκόνης ή παχύρρευστου υγρού

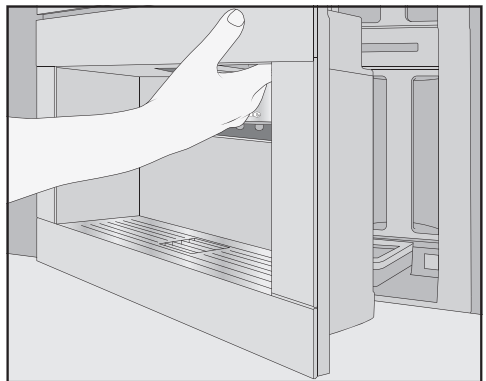
- σκληρά σφουγγάρια, όπως π.χ. σφουγγάρια για κατσαρόλες, βούρτσες ή χρησιμοποιημένα σφουγγάρια στα οποία υπάρχουν ακόμα υπολείμματα από δυνατά καθαριστικά
- ειδικά σφουγγαράκια τύπου μαγικής γόμας
- αιχμηρά μεταλλικά ξέστρα
- ασάλινο σύρμα ή συρμάτινα σφουγγαράκια
- αντηλιακά προϊόντα/κρέμες

Άνοιγμα της πόρτας της συσκευής

Κίνδυνος ζημιάς όταν ανοίγει το πορτάκι της συσκευής ενώ η κεντρική εκροή βρίσκεται πολύ έξω ή πολύ χαμηλά.

Αν η κεντρική εκροή βρίσκεται πολύ έξω ή πολύ χαμηλά, το πορτάκι δεν μπορεί να ανοίξει. Αν επιχειρήσετε να το ανοίξετε, μπορεί να προκληθεί ζημιά στην κεντρική εκροή.

Προσέχετε ώστε η κεντρική εκροή να βρίσκεται στην τέρμα επάνω ή στη μεσαία θέση, πριν ανοίξετε το πορτάκι.



- Ανοίξτε το πορτάκι της συσκευής.

Καθαρισμός και περιποίηση

Καθαρισμός του δίσκου συλλογής και του δοχείου υπολειμμάτων καφέ

⚠ Κίνδυνος εγκαύματος λόγω επαφής με καυτά μέρη ή λόγω καυτών υγρών.

Κατά τη λειτουργία μπορεί μερικά μέρη να αναπτύξουν πολύ μεγάλη θερμοκρασία. Αν ακουμπήσετε καυτά μέρη της συσκευής μπορεί να προκληθούν εγκαύματα. Τα υγρά που βγαίνουν από τα στόμια εκροής και ο ατμός είναι καυτά και μπορούν να προκαλέσουν εγκαύματα.

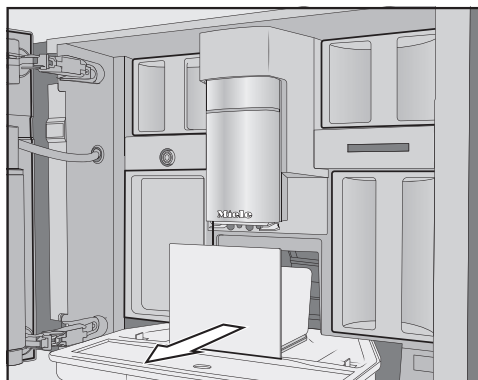
Σε περίπτωση που έχετε μόλις ξεπλύνει τους σωλήνες περιμένετε λίγο, πριν βγάλετε το δίσκο συλλογής από την καφετιέρα.

Λάβετε υπόψη ότι το νερό στον δίσκο συλλογής μπορεί να είναι πολύ καυτό. Μην αγγίζετε τα καυτά μέρη.

Για να εμποδίσετε τη δημιουργία δυσάρεστων οσμών και μούχλας, καθαρίζετε τον δίσκο συλλογής και το δοχείο υπολειμμάτων καφέ **καθημερινά**.

Η καφετιέρα ενημερώνει μέσω της οθόνης, όταν ο δίσκος συλλογής ή/και το δοχείο υπολειμμάτων καφέ είναι γεμάτα και πρέπει να τα αδειάσετε. Αδειάστε τον δίσκο συλλογής **και** το δοχείο υπολειμμάτων καφέ μετά από αυτό το μήνυμα. Το καπάκι του δίσκου συλλογής δεν χρειάζεται να αφαιρεθεί για το άδειασμα.

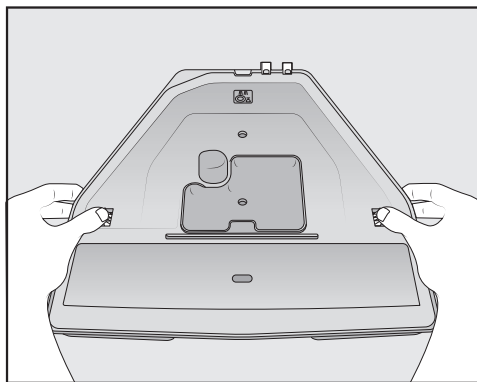
■ Ανοίξτε το πορτάκι της συσκευής.



- Βγάλετε από τη συσκευή τον δίσκο συλλογής με το δοχείο υπολειμμάτων καφέ.
- Βγάλετε το δοχείο υπολειμμάτων καφέ από τον δίσκο συλλογής και αδειάστε το.

Στο δοχείο υπολειμμάτων καφέ μπορεί εκτός από υπολείμματα καφέ να υπάρχει και λίγο νερό ξεβγάλματος.

Αποσυναρμολόγηση δίσκου συλλογής



Τα πορτοκαλί κλιπ συγκράτησης δεν μπορούν να αφαιρεθούν.

- Βγάλετε το καπάκι από τον δίσκο συλλογής: Πιέστε και στις δύο πλευρές τα πορτοκαλί κλιπ συγκράτησης προς τα έξω και χαλαρώστε το καπάκι.

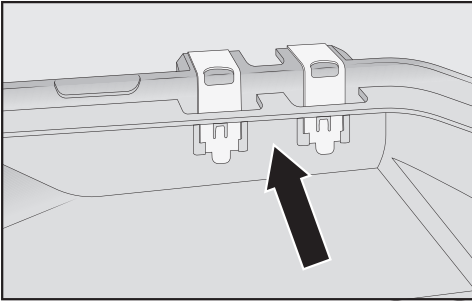
Καθαρισμός και περιποίηση

- Αφαιρέστε το καπάκι.
- Καθαρίστε τον δίσκο συλλογής, το καπάκι και το δοχείο υπολειμμάτων καφέ στο χέρι με ζεστό, ήπιο διάλυμα υγρού πιάτων.
- Στεγνώστε όλα τα μέρη.

Χρήσιμη συμβουλή: Για να καθαρίζει καλά ο δίσκος συλλογής, το καπάκι και το δοχείο υπολειμμάτων καφέ, πλένετέ τα ανά διαστήματα στο πλυντήριο πιάτων. Σε περίπτωση έντονου λερωμάτος καθαρίστε τον δίσκο συλλογής με μια βούρτσα, πριν τον βάλετε στο πλυντήριο πιάτων.

- Καθαρίστε το εσωτερικό της καφετιέρας κάτω από τον δίσκο συλλογής.

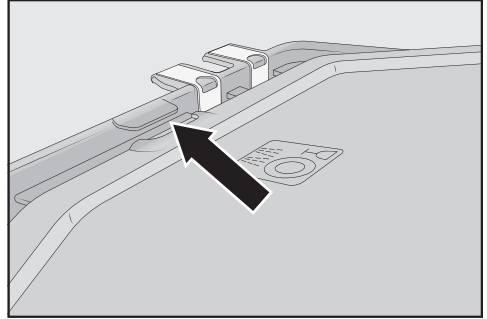
Καθαρισμός επαφών του δίσκου συλλογής



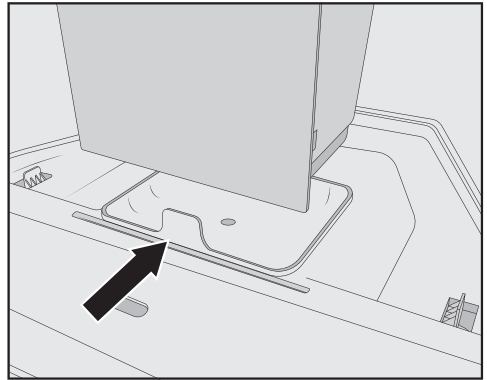
- Καθαρίστε προσεκτικά τις επαφές (μεταλλικές πλάκες) και τον ενδιάμεσο χώρο π.χ. με μια βούρτσα.
- Στεγνώστε καλά όλα τα μέρη.

Μόνο με καθαρές και στεγνές επαφές θα γίνει αντιληπτό από τους αισθητήρες αν ο δίσκος συλλογής είναι γεμάτος. Ελέγχετε μια φορά την εβδομάδα την περιοχή των επαφών.

Συναρμολόγηση δίσκου συλλογής



- Τοποθετήστε το καπάκι του δίσκου συλλογής: Σπρώξτε το καπάκι κάτω από το έλασμα δίπλα στις επαφές και πιέστε το καπάκι μέχρι να ασφαλίσει πλευρικά (ακούγεται χαρακτηριστικός ήχος).

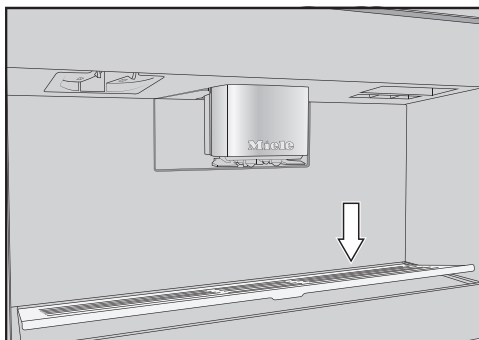


- Τοποθετήστε το δοχείο υπολειμμάτων καφέ πάνω στο καπάκι.
- Σπρώξτε τον δίσκο συλλογής με το δοχείο υπολειμμάτων καφέ στην καφετιέρα.
- Κλείστε την πόρτα της συσκευής.

Καθαρισμός μεταλλικού τρυπητού δίσκου

Καθαρίζετε καθημερινά τον μεταλλικό τρυπητό δίσκο.

Καθαρισμός και περιποίηση



- Αφαιρέστε τον μεταλλικό τρυπητό δίσκο: Για τον σκοπό αυτό πιέστε το πίσω άκρο έτσι ώστε ο δίσκος να αναστηκωθεί εμπρός και να μπορεί να βγει εύκολα.
- Καθαρίστε τον μεταλλικό τρυπητό δίσκο στο χέρι με ζεστό νερό και λίγο υγρό πιάτων.
- Στεγνώστε τον μεταλλικό τρυπητό δίσκο.
- Τοποθετήστε ξανά τον μεταλλικό τρυπητό δίσκο.

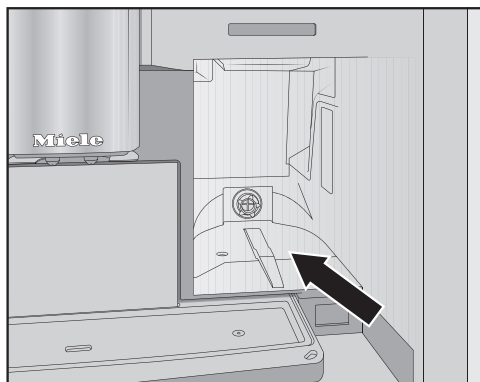
Χρήσιμη συμβουλή: Για να καθαρίζει καλά ο μεταλλικός τρυπητός δίσκος, πλένετε τον ανά διαστήματα στο πλυντήριο πιάτων.

Καθαρισμός του δοχείου νερού

Καθαρίζετε καθημερινά το δοχείο νερού.

- Ανοίξτε το πορτάκι της συσκευής.
- Αφαιρέστε το δοχείο νερού.
- Καθαρίζετε το δοχείο νερού καθημερινά στο χέρι με ζεστό νερό και λίγο υγρό πιάτων.
- Για να απομακρύνετε τυχόν κατάλοιπα υγρού πιάτων, ξεπλύνετε το δοχείο νερού με καθαρό νερό.
- Στεγνώστε το δοχείο νερού εξωτερικά.

Χρήσιμη συμβουλή: Για να καθαρίζει καλά το δοχείο νερού, πλένετέ το ανά διαστήματα στο πλυντήριο πιάτων.



- Καθαρίστε και στεγνώστε την επιφάνεια τοποθέτησης του δοχείου νερού.
- Γεμίστε το δοχείο νερού με κρύο, φρέσκο πόσιμο νερό.
- Ωθήστε το δοχείο νερού μέχρι τέρμα μέσα στην καφετιέρα.
- Κλείστε το πορτάκι της συσκευής.

Λάβετε υπόψη, ότι τα αυτόματα προγράμματα περιποίησης λειτουργούν μόνο με επαρκώς γεμάτο και τοποθετημένο δοχείο νερού.

Καθαρισμός κεντρικής εκροής

Καθαρίστε το ανοξείδωτο κάλυμμα της κεντρικής εκροής αποκλειστικά στο χέρι με ζεστό νερό και λίγο υγρό πιάτων.

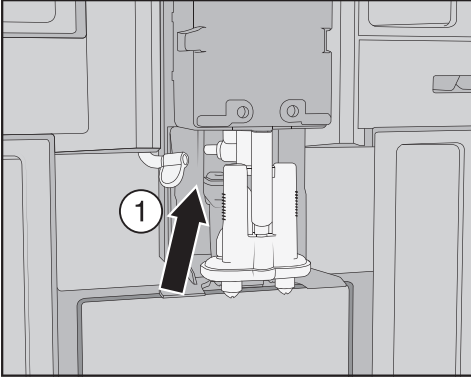
Καθαρίζετε όλα τα εξαρτήματα της κεντρικής εκροής τουλάχιστον μία φορά την εβδομάδα.

Αφαίρεση κεντρικής εκροής

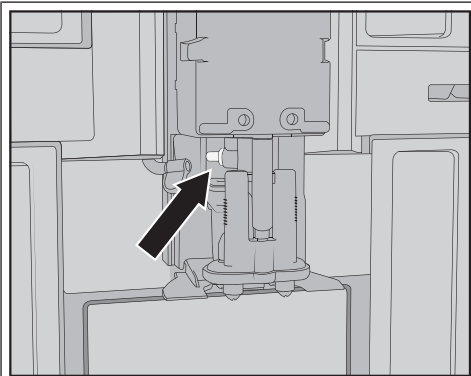
- Ανοίξτε το πορτάκι της συσκευής.

Καθαρισμός και περιποίηση

- Αφαιρέστε το ανοξείδωτο κάλυμμα της κεντρικής εκροής τραβώντας το προς τα εμπρός.
- Καθαρίστε το ανοξείδωτο κάλυμμα της κεντρικής εκροής.

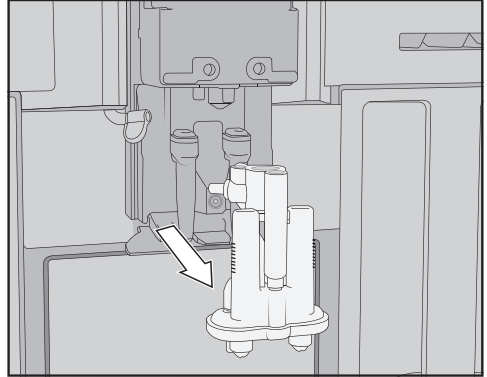


- Χαλαρώστε τον σωλήνα γάλακτος από την μονάδα εκροής, τραβώντας το γλωσσίδι ① προς τα αριστερά.

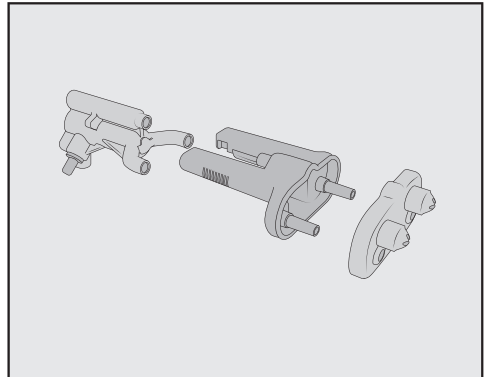


Μην αφαιρείτε το συνδετικό στοιχείο του σωλήνα γάλακτος.

Καθαρίστε το συνδετικό εξάρτημα, αν χρειάζεται, με μια βούρτσα καθαρισμού.



- Πιάστε τη μονάδα εκροής από το πλάι και τραβήξτε την προς τα κάτω για να την αφαιρέσετε.



- Αποσυναρμολογήστε τη μονάδα εκροής σε 3 μέρη: Ξεβιδώστε τον σύνδεσμο Y, τα ακροφύσια εκροής και τη βάση.

Καθαρισμός κεντρικής εκροής

Καθαρίστε το ανοξείδωτο κάλυμμα της κεντρικής εκροής αποκλειστικά στο χέρι με ζεστό νερό και λίγο υγρό πιάτων.

- Καθαρίστε διεξοδικά όλα τα εξαρτήματα στο χέρι.

Καθαρισμός και περιποίηση

Χρήσιμη συμβουλή: Για να καθαρίζουν πολύ καλά τα εξαρτήματα της κεντρικής εκροής, εκτός από το ανοξείδωτο κάλυμμα, πλένετέ τα ανά διαστήματα στο πλυντήριο πιάτων. Έτσι απομακρύνονται αποτελεσματικά οι εναποθέσεις καφέ και τα υπολείμματα γάλακτος.



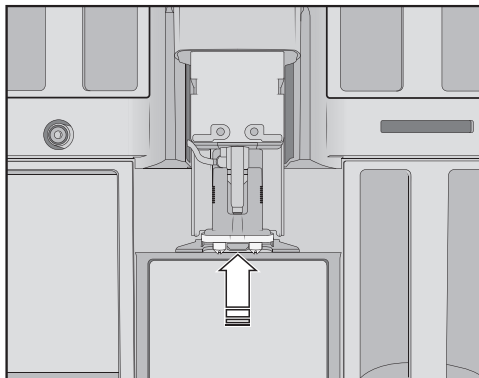
- Καθαρίστε την περιοχή γύρω από την κεντρική εκροή με υγρό απορροφητικό πανί.

Τοποθέτηση κεντρικής εκροής

Η μονάδα εκροής συναρμολογείται πιο εύκολα, εάν προηγουμένως βρέξετε με νερό τα μεμονωμένα εξαρτήματα.

Προσέξτε όλα τα εξαρτήματα να είναι στεγανά συνδεδεμένα μεταξύ τους.

- Συναρμολογήστε ξανά τη μονάδα εκροής.
- Για να συνδέσετε τα ακροφύσια εκροής με τη βάση, πιέστε με δύναμη.



- Τοποθετήστε τη μονάδα εκροής στην καφετιέρα.
- Συνδέστε τον σωλήνα γάλακτος.
- Τοποθετήστε ξανά το ανοξείδωτο κάλυμμα.
- Κλείστε την πόρτα της συσκευής.

Στην οθόνη εμφανίζεται η ένδειξη τοποθετήστε το κάλυμμα στην κεντρική εκροή.

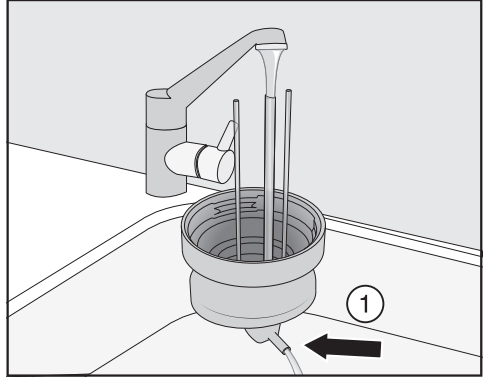
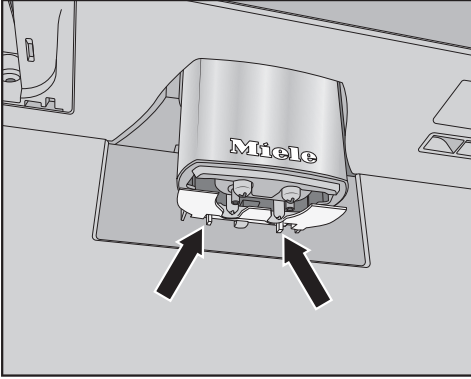
- Επιβεβαιώστε με *OK*.

Καθαρισμός αισθητήρα χείλους φλιτζανιού

Καθαρίζετε τον αισθητήρα χείλους φλιτζανιού τουλάχιστον μία φορά την εβδομάδα και συχνότερα, αν υπάρχει έντονη βρομιά.

Στο κάτω μέρος της κεντρικής εκροής βρίσκεται ο αισθητήρας χείλους φλιτζανιού.

Καθαρισμός και περιποίηση



- Συμπιέστε τα δύο άγκιστρα ασφάλισης (βέλη).

Ο αισθητήρας χείλους φλιτζανιού βγαίνει από τη θέση του.

- Καθαρίστε τον αισθητήρα χείλους φλιτζανιού στο χέρι με ζεστό νερό και λίγο υγρό πιάτων.

Χρήσιμη συμβουλή: Για να καθαρίζει καλά ο αισθητήρας χείλους φλιτζανιού, πλένετε τον ανά διαστήματα στο πλυντήριο πιάτων.

- Για να επαναποθετήσετε τον αισθητήρα χείλους φλιτζανιού, πιέστε τον από κάτω στο στήριγμα στην κεντρική εκροή.

Καθαρισμός δοχείου γάλακτος με καπάκι

Θα πρέπει καθημερινά να αποσυναρμολογείτε και να καθαρίζετε το δοχείο γάλακτος μετά τη χρήση.

Καθαρίστε τόσο το καπάκι όσο και το γυάλινο δοχείο στο πλυντήριο πιάτων ή στο χέρι με ζεστό νερό και λίγο υγρό πιάτων.

- Αφαιρέστε και αδειάστε το δοχείο γάλακτος.

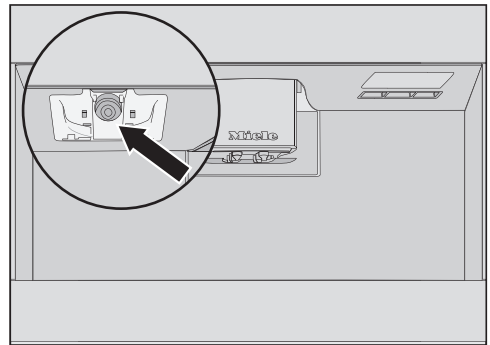
- Ξεβγάλτε τους σωλήνες γάλακτος στο καπάκι κάτω από τρεχούμενο νερό, προτού τοποθετήσετε το καπάκι του δοχείου γάλακτος στο πλυντήριο πιάτων.

- Αν δεν τρέχει νερό από το συνδεδετικό στοιχείο ①, καθαρίστε το συνδεδετικό στοιχείο με τη βούρτσα καθαρισμού.

- Καθαρίστε το γυάλινο δοχείο.

- Στεγνώστε όλα τα εξαρτήματα και τρίψτε ειδικά το σπείρωμα στο καπάκι και στο γυάλινο δοχείο με καθαρό πανί.

- Συναρμολογείτε πάλι το δοχείο γάλακτος.



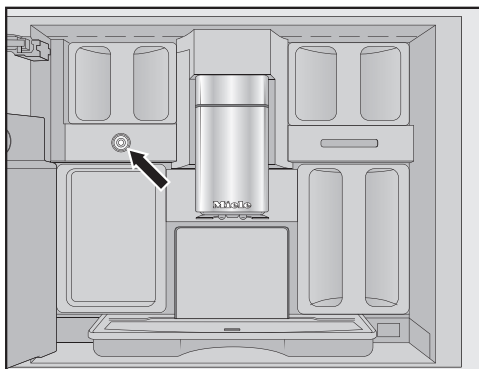
- Καθαρίστε την υποδοχή του δοχείου γάλακτος στην καφετιέρα με νωπό απορροφητικό πανί.

Καθαρισμός και περιποίηση

Καθαρισμός βαλβίδας γάλακτος (καθημερινά)

Η φλάντζα της βαλβίδας γάλακτος μπορεί να υποστεί ζημιά από επαφή με αιχμηρά αντικείμενα ή επιφάνειες. Μην χρησιμοποιείτε αιχμηρά αντικείμενα, π.χ. μαχαίρια, για να καθαρίσετε τη βαλβίδα γάλακτος.

Καθαρίζετε καθημερινά τη βαλβίδα γάλακτος. Πάνω στον ανοξειδωτο πείρο μπορεί να συσσωρευτούν και να ξεραθούν κατάλοιπα γάλακτος. Αυτά τα κατάλοιπα αφαιρούνται δύσκολα. Φροντίζετε, λοιπόν, για τον τακτικό καθαρισμό μετά από κάθε παρασκευή γάλακτος.



Η βαλβίδα γάλακτος βρίσκεται κάτω από το αριστερό δοχείο κόκκων καφέ.

- Ανοίξτε το πορτάκι της συσκευής.
- Καθαρίστε την βαλβίδα γάλακτος με ένα νωπό απορροφητικό πανί ή ένα πανί από μικροΐνες.
- Κλείστε το πορτάκι της συσκευής.

Αφαίρεση και καθαρισμός βαλβίδας γάλακτος (μηνιαίος)

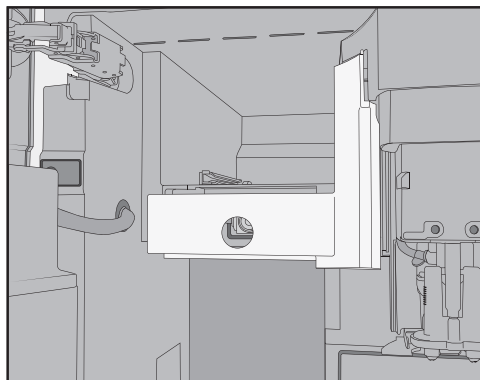
Αφαιρείτε τη βαλβίδα γάλακτος μόνο όταν η καφετιέρα είναι απενεργοποιημένη. **Μην** ενεργοποιείτε την καφετιέρα, αν η βαλβίδα γάλακτος δεν είναι τοποθετημένη.

Αφαιρείτε και καθαρίζετε τη βαλβίδα γάλακτος τουλάχιστον μία φορά τον μήνα. Εάν κατά την παρασκευή γάλακτος αντί για αφρόγαλα βγαίνει μόνο ζεστό γάλα, ή η αυτόματη μηχανή καφέ πιτσιλάει το γάλα, τότε μπορεί να είναι βουλωμένη η βαλβίδα γάλακτος. Αν απαιτείται, καθαρίζετε συχνότερα τη βαλβίδα γάλακτος.

Αφαίρεση βαλβίδας γάλακτος

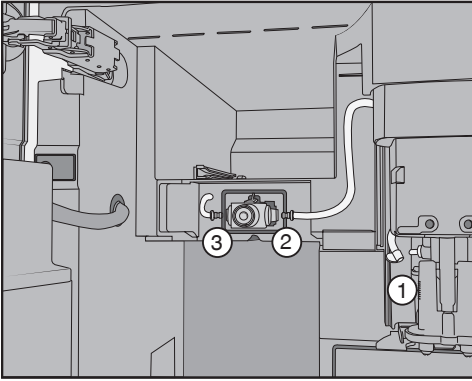
Αφαιρείτε τη βαλβίδα γάλακτος μόνο όταν η καφετιέρα είναι απενεργοποιημένη. **Μην** ενεργοποιείτε την καφετιέρα, αν η βαλβίδα γάλακτος δεν είναι τοποθετημένη.

- Απενεργοποιήστε την καφετιέρα.
- Ανοίξτε το πορτάκι της συσκευής.
- Αφαιρέστε το αριστερό δοχείο κόκκων και το σκεύος φροντίδας.
- Αφαιρέστε το ανοξειδωτο καπάκι της κεντρικής εκροής.



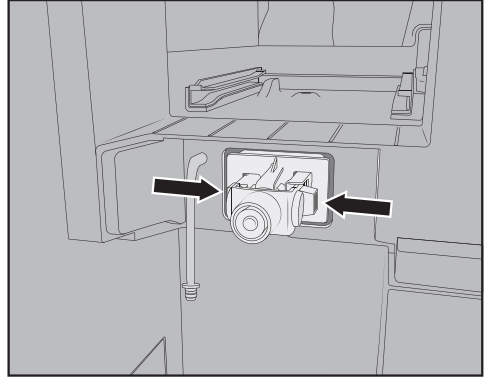
Καθαρισμός και περιποίηση

- Αφαιρέστε το κάλυμμα της βαλβίδας γάλακτος: Για να απασφαλίσετε το κάλυμμα, πιέστε στην εσοχή της λαβής. Στο κάλυμμα επάνω δεξιά, υπάρχει μια ακίδα που σας επιτρέπει να στρέψετε το κάλυμμα προς τα έξω.

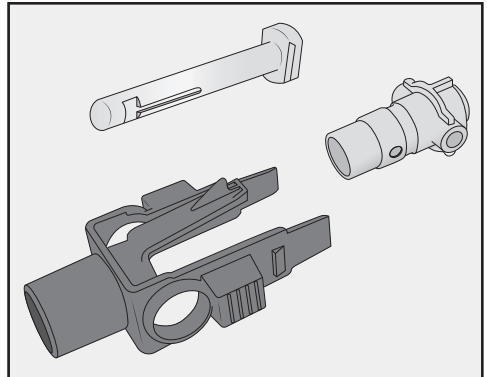


- Ξεβιδώστε τους σωλήνες γάλακτος από τη μονάδα εκροής στην κεντρική εκροή ① και από τη φλάντζα σιλικόνης της βαλβίδας γάλακτος ② και ③.
- Αφαιρέστε τον σωλήνα γάλακτος ①, που συνδέει τη βαλβίδα γάλακτος με την κεντρική εκροή.
- Διαχωρίστε τον γωνιακό προφορμαρισμένο σωλήνα από τον στρογγυλό εύκαμπτο σωλήνα.
- Καθαρίστε τους εύκαμπτους σωλήνες με τρεχούμενο νερό.

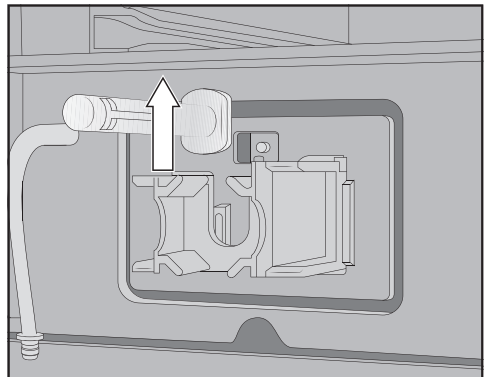
Μην αφαιρείτε τα συνδετικά εξαρτήματα από τον εύκαμπτο σωλήνα.



- Πιέστε τα άγκιστρα αριστερά και δεξιά στο στήριγμα της βαλβίδας γάλακτος και βγάλτε το στήριγμα τραβώντας το προς τα εμπρός.



- Αποσυναρμολογήστε το στήριγμα και τη φλάντζα σιλικόνης.



Καθαρισμός και περιποίηση

- Βγάλτε τον ανοξειδωτο πείρο τραβώντας τον προς τα πάνω.

Καθαρισμός βαλβίδας γάλακτος

Το κάλυμμα της βαλβίδας γάλακτος δεν πλένεται στο πλυντήριο πιάτων. Ο καθαρισμός στο πλυντήριο πιάτων μπορεί να προκαλέσει ζημιά στο κάλυμμα της βαλβίδας γάλακτος. Καθαρίζετε το κάλυμμα της βαλβίδας γάλακτος αποκλειστικά **στο χέρι**.

Μην ενεργοποιείτε την καφετιέρα, αν η βαλβίδα γάλακτος δεν είναι τοποθετημένη.

- Καθαρίζετε διεξοδικά όλα τα εξαρτήματα της βαλβίδας γάλακτος στο χέρι.

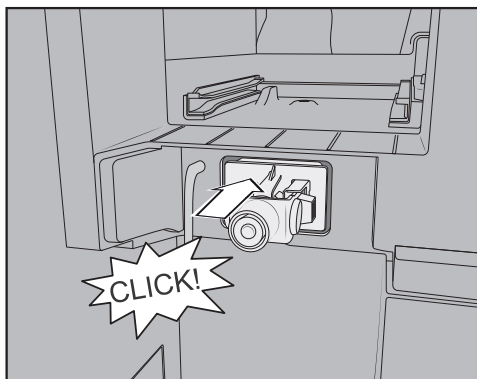
Χρήσιμη συμβουλή: Για να καθαρίζουν πολύ καλά τα εξαρτήματα της βαλβίδας γάλακτος, εκτός από το κάλυμμα, πλένετέ τα ανά διαστήματα στο πλυντήριο πιάτων.

Εάν υπάρχουν ξεραμένα κατάλοιπα γάλακτος στη μπροστινή πλευρά, μουλιάστε τον ανοξειδωτο πείρο σε ζεστό νερό με λίγο υγρό πιάτων.

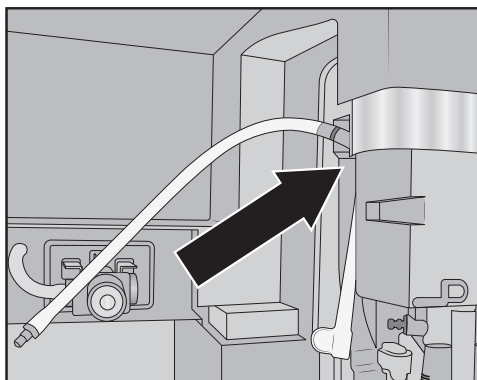
Τοποθέτηση βαλβίδας γάλακτος

Μην ενεργοποιείτε την καφετιέρα, αν η βαλβίδα γάλακτος δεν είναι τοποθετημένη.

- Τοποθετήστε τον ανοξειδωτο πείρο από πάνω.
- Τοποθετήστε τη φλάντζα σιλικόνης στο στήριγμα της βαλβίδας γάλακτος.



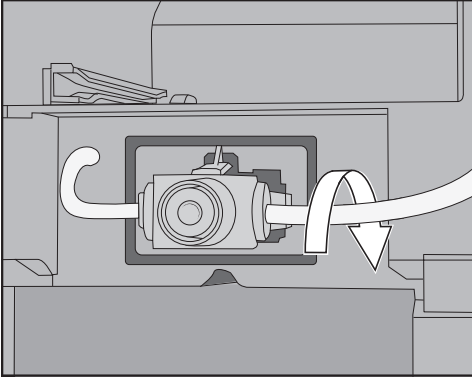
- Τοποθετήστε το στήριγμα με τη φλάντζα σιλικόνης μέχρι να ακουστεί κλικ.



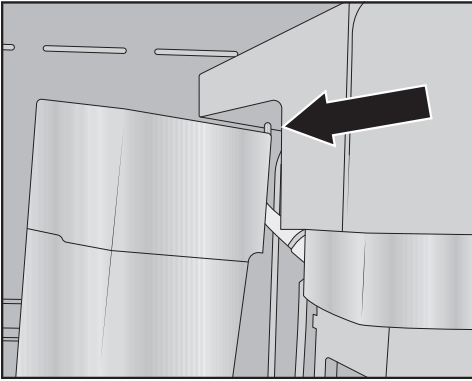
- Τοποθετήστε μαζί τον γωνιακό προφορμαρισμένο σωλήνα και τον μακρύτερο σωλήνα γάλακτος. Τώρα, τοποθετήστε πρώτα τον προφορμαρισμένο σωλήνα στο πάνω μέρος της κεντρικής εκροής. Προσέξτε το μαύρο συνδετικό στοιχείο να δείχνει προς τα πίσω.
- Συνδέστε το κάτω άκρο του προφορμαρισμένου σωλήνα στη μονάδα εκροής.
- Τοποθετήστε τους σωλήνες γάλακτος αριστερά και δεξιά στη βαλβίδα γάλακτος. Ωθήστε τα συνδετικά στοιχεία μέχρι το τέρμα στη φλάντζα σιλικόνης.

Καθαρισμός και περιποίηση

- Ελέγξτε αν ο σωλήνας γάλακτος εφαρμόζει στο περίβλημα και αν τοποθετείται εύκολα το κάλυμμα.



Χρήσιμη συμβουλή: Περιστρέψτε, εφόσον απαιτείται, τον σωλήνα γάλακτος στο δεξι συνδετικό στοιχείο προς τα πίσω.



- Εφαρμόστε το κάλυμμα βαλβίδας γάλακτος: Τοποθετήστε την περόνη στην επάνω δεξιά γωνία και στρέψτε το κάλυμμα προς τα πίσω, μέχρι να κλείσει σωστά.
- Ωθήστε το αριστερό δοχείο κόκκων και το σκεύος φροντίδας και πάλι στην καφετιέρα.
- Τοποθετήστε το ανοξειδωτο κάλυμμα της κεντρικής εκροής στη θέση του.
- Κλείστε την πόρτα της συσκευής.

Τώρα μπορείτε να ενεργοποιήσετε ξανά την καφετιέρα.

Καθαρισμός του δοχείου κόκκων καφέ

⚠ Ζημιές εξαιτίας κακής χρήσης και κακού καθαρισμού.

Αν τα δοχεία κόκκων καφέ βυθιστούν σε υγρά, μπορεί να προκληθούν δυσλειτουργίες. Κατά την αποσυναρμολόγηση μπορεί να σπάσουν εξαρτήματα ή μετά τη συναρμολόγηση τα μηχανικά μέρη μπορεί να μην λειτουργούν πλέον απρόσκοπτα.

Μην αποσυναρμολογείτε τα δοχεία κόκκων καφέ.

Μην βυθίζετε τα δοχεία κόκκων καφέ σε υγρά, π.χ. διαλύματα υγρού πιάτων.

Οι κόκκοι του καφέ περιέχουν λιπαρά συστατικά, τα οποία επικάθονται στα τοιχώματα του δοχείου κόκκων καφέ και μπορεί να εμποδίσουν τη ροή των κόκκων. Για τον λόγο αυτό καθαρίζετε το δοχείο κόκκων καφέ τουλάχιστον μία φορά τον μήνα με ένα μαλακό πανί.

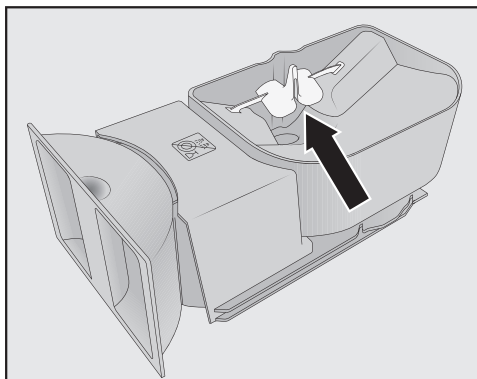
Αν χρειάζεται, μπορείτε να καθαρίσετε το καπάκι του δοχείου κόκκων καφέ **στο χέρι** με ζεστό νερό και λίγο υγρό πλύσης πιάτων. Στεγνώνετε καλά το καπάκι, πριν κλείσετε με αυτό το δοχείο κόκκων καφέ.

- Ανοίξτε την πόρτα της συσκευής.
- Τραβήξτε τα δοχεία κόκκων καφέ αριστερά και δεξιά για να βγουν από την καφετιέρα.
- Καθαρίστε τις θήκες των δοχείων κόκκων καφέ στη συσκευή.

Χρήσιμη συμβουλή: Αφαιρέστε τα υπολείμματα καφέ που υπάρχουν στο εσωτερικό της συσκευής με ηλεκτρικό σκουπάκι.

Καθαρισμός και περιποίηση

- Αφαιρέστε τα καπάκια και αδειάστε τα δοχεία κόκκων καφέ.



Μην αφαιρείτε τα εξαρτήματα που βελτιώνουν τη ροή των κόκκων (βλ. βέλος).

- Καθαρίστε τα δοχεία κόκκων καφέ συμπεριλαμβανομένου του καπακιού **στο χέρι** με ένα νωπό πανί.
- Στεγνώστε όλα τα εξαρτήματα προσεκτικά, πριν γεμίσετε ξανά τα δοχεία κόκκων καφέ με κόκκους καφέ.
- Τοποθετήστε και πάλι το καπάκι.
- Τοποθετήστε ξανά τα δοχεία κόκκων καφέ στην καφετιέρα.
- Κλείστε την πόρτα της συσκευής.

Καθαρισμός μονάδας βρασμού και εσωτερικού συσκευής στο χέρι

Τα κινούμενα μέρη της μονάδας βρασμού έχουν λιπανθεί. Τα καθαριστικά καταστρέφουν τη μονάδα βρασμού. Καθαρίστε τη μονάδα βρασμού αποκλειστικά στο χέρι με ζεστό νερό **χωρίς απορρυπαντικό**.

Αφαιρείτε και καθαρίζετε τη μονάδα βρασμού **μία φορά την εβδομάδα**. Καθαρίζετε και την περιοχή κάτω από τη

μονάδα βρασμού μία φορά την εβδομάδα.

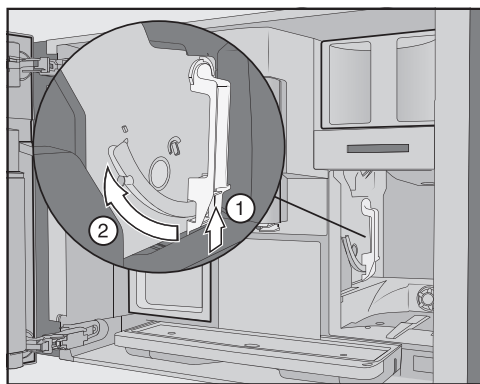
Ανάλογα με το αν έχει τοποθετηθεί αμπούλα καθαρισμού, στην οθόνη εμφανίζεται η ένδειξη Αφαιρέστε τη μονάδα βρασμού, ξεπλύνετε και καθαρίστε το εσωτερικό μετά από 100 ή 200 κύκλους παρασκευής.

Αφαίρεση μονάδας βρασμού

Ενδέχεται να μην είναι πλέον δυνατή η τοποθέτηση της μονάδας βρασμού, αν αφού την έχετε αφαιρέσει αλλάξετε τη θέση της λαβής.

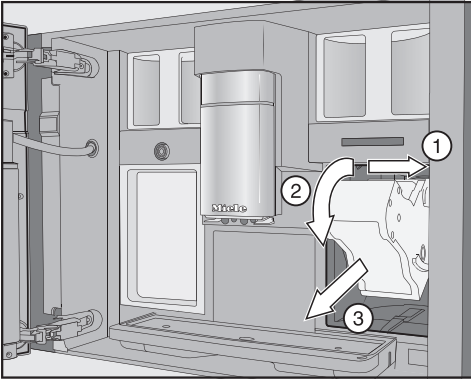
Όταν έχετε αφαιρέσει τη μονάδα βρασμού **μην** αλλάζετε τη θέση της λαβής.

- Ανοίξτε το πορτάκι της συσκευής.
- Αφαιρέστε το δοχείο νερού.



- Πατήστε το πλήκτρο στο κάτω μέρος στη λαβή της μονάδας βρασμού ① και περιστρέψτε ταυτόχρονα τη λαβή προς τα εμπρός ②.

Καθαρισμός και περιποίηση



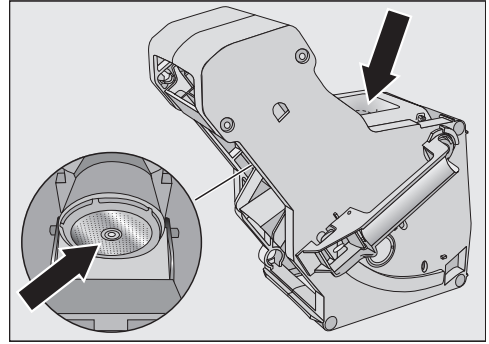
- Τραβήξτε αρχικά τη μονάδα βρασμού στο πλάι ① και στη συνέχεια προς τα εμπρός για να την βγάλετε ③. Κατά τη διαδικασία αυτή, γείρετε τη μονάδα βρασμού προς τα εμπρός ②.

Αν δεν μπορείτε να τραβήξετε τη μονάδα βρασμού καθόλου προς τα έξω ή μπορείτε μόνο με δυσκολία, αυτό σημαίνει ότι ο μηχανισμός κίνησης της μονάδας βρασμού δεν βρίσκεται στη βασική θέση.

Καθαρισμός μονάδας βρασμού

Τα κινούμενα μέρη της μονάδας βρασμού έχουν λιπανθεί. Τα καθαριστικά καταστρέφουν τη μονάδα βρασμού. Καθαρίζετε τη μονάδα βρασμού αποκλειστικά στο χέρι με ζεστό νερό **χωρίς κανένα καθαριστικό προϊόν**.

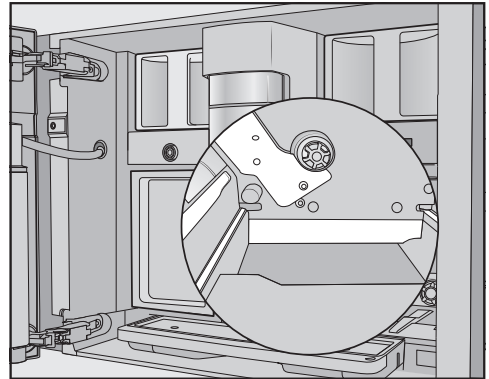
- Καθαρίστε τη μονάδα βρασμού **στο χέρι κάτω από τρεχούμενο ζεστό νερό** χωρίς να χρησιμοποιήσετε κανένα καθαριστικό προϊόν.



- Απομακρύνετε τα υπολείμματα καφέ από τα φίλτρα. Ένα από τα φίλτρα βρίσκεται στο κωνί. Το δεύτερο φίλτρο βρίσκεται αριστερά δίπλα από το κωνί.
- Στεγνώστε το κωνί, για να μην κολλήσει ο αλεσμένος καφές πάνω του κατά την επόμενη παρασκευή καφέ.

Καθαρισμός εσωτερικού χώρου

- Απομακρύνετε ξεραμένα υπολείμματα αλεσμένου καφέ π.χ. με ηλεκτρικό σκουπάκι.



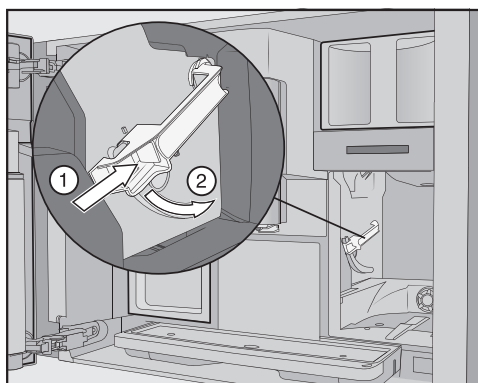
- Καθαρίστε τον χώρο εντοιχισμού της μονάδας βρασμού με ένα υγρό, καθαρό απορροφητικό πανί. Καθαρίστε τις περιοχές που παρουσιάζονται λευκές στην απεικόνιση, π.χ. γύρω από τον άξονα μετάδοσης κίνησης, με ιδιαίτερη προσοχή.

Καθαρισμός και περιποίηση

Τοποθέτηση μονάδας βρασμού

■ Για την τοποθέτηση ακολουθήστε τα βήματα της αφαίρεσης με την αντίστροφη σειρά: Σπρώξτε τη μονάδα βρασμού μέσα στην καφετιέρα. Κατά τη διαδικασία αυτή, γείρετε τη μονάδα βρασμού ελαφρώς προς τα εμπρός.

Αν δεν μπορείτε να τοποθετήσετε τη μονάδα βρασμού ξανά στη θέση της, αυτό σημαίνει ότι ο μηχανισμός κίνησής της δεν βρίσκεται στη βασική θέση.



■ Πατήστε το πλήκτρο στο κάτω μέρος της λαβής της μονάδας βρασμού ① και περιστρέψτε ταυτόχρονα τη λαβή προς τα πίσω ②.

Χρήσιμη συμβουλή: Αν η λαβή της μονάδας βρασμού δεν περιστρέφεται, πιέστε με δύναμη τη μονάδα βρασμού στο πλάι.

■ Ωθήστε το δοχείο νερού στη θέση του στην καφετιέρα.

Κατά την αφαίρεση και την τοποθέτηση της μονάδας βρασμού, πέφτει αλεσμένος καφές στον δίσκο συλλογής.

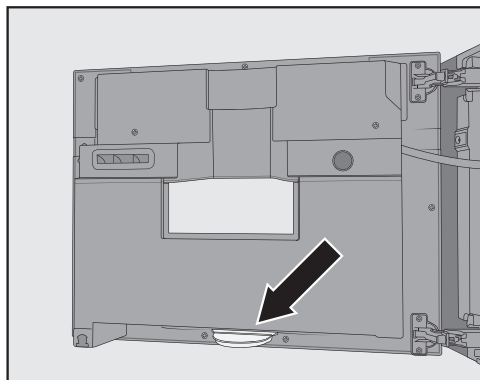
■ Αφαιρέστε τον δίσκο συλλογής και καθαρίστε το καπάκι.

■ Ωθήστε τον δίσκο συλλογής στη θέση του στην καφετιέρα.

■ Κλείστε το πορτάκι της συσκευής.

Καθαρισμός εσωτερικού χώρου, εσωτερικής πλευράς της πόρτας συσκευής και δίσκου περισυλλογής

Καθαρίζετε τον εσωτερικό χώρο και την πρόσοψη της συσκευής κάθε φορά που καθαρίζετε και την υπόλοιπη συσκευή. Π.χ. καθαρίζετε και την περιοχή κάτω από το δοχείο νερού, εφόσον το έχετε αφαιρέσει.



Στο κάτω μέρος της εσωτερικής πλευράς της πόρτας συσκευής υπάρχει ο δίσκος περισυλλογής. Καθαρίζετε τακτικά τον δίσκο περισυλλογής.

■ Ανοίξτε το πορτάκι της συσκευής.

■ Καθαρίστε τον δίσκο περισυλλογής.

■ Αφαιρέστε τα παρακάτω εξαρτήματα από το εσωτερικό της συσκευής:

- Δοχείο νερού
- Δίσκος περισυλλογής
- Σκεύος φροντίδας
- Μονάδα βρασμού
- Δοχείο κόκκων καφέ

Χρήσιμη συμβουλή: Απομακρύνετε ξεραμένα υπολείμματα καφέ με ένα ηλεκτρικό σκουπάκι.

- Καθαρίστε τον εσωτερικό της συσκευής και την εσωτερική πλευρά στο πορτάκι της στο χέρι με ένα νωπό, καθαρό απορροφητικό πανί ή με πανί από μικροΐνες.
- Στεγνώστε το εσωτερικό και το πορτάκι της συσκευής με ένα μαλακό πανί.
- Επανατοποθετήστε όλα τα εξαρτήματα.
- Κλείστε το πορτάκι της συσκευής.

Καθαρισμός πρόσοψης της συσκευής

Το χρώμα των επιφανειών μπορεί να αλλοιωθεί ή να αλλάξει, αν παραμείνουν σε αυτές ρύποι για παρατεταμένο χρονικό διάστημα.

Αφαιρείτε αμέσως τυχόν ρύπους από την πρόσοψη της συσκευής.

Προσέξτε να μην φτάσει νερό πίσω από την οθόνη.

Καθαρίστε την πρόσοψη της συσκευής μετά τη χειροκίνητη αφαίρεση αλάτων. Αφαιρέστε τυχόν πιτσιλιές του διαλύματος αφαίρεσης αλάτων όσο το δυνατό πιο άμεσα.

Χρήσιμη συμβουλή: Ανοίξτε την πόρτα της συσκευής, πριν καθαρίσετε τον πίνακα χειρισμού. Έτσι αποφεύγετε λανθασμένους χειρισμούς.

- Καθαρίστε την πρόσοψη της συσκευής με ένα υγρό, καθαρό απορροφητικό πανί ή πανί από μικροΐνες.
- Στη συνέχεια, σκουπίστε τις επιφάνειες με ένα μαλακό πανί.

Χρήσιμη συμβουλή: Μπορείτε να καθαρίσετε την πρόσοψη της συσκευής και με το πανί από μικροΐνες της Miele.

Προγράμματα φροντίδας

Υπάρχουν τα ακόλουθα προγράμματα φροντίδας:


- Έκπλυση συσκευής
- Έκπλυση σωλήνα γάλακτος
- Καθαρισμός σωλήνα γάλακτος*
- Αφαίρεση λιπαρών ουσιών από τη μόνάδα βρασμού*
- Αφαίρεση αλάτων από τη συσκευή*

* Αν δεν έχετε τοποθετήσει αμπούλα καθαρισμού και έχετε απενεργοποιήσει τη λειτουργία αυτόματου καθαρισμού, εκτελέστε αυτό το πρόγραμμα φροντίδας μόνοι σας.

Επιπλέον, πρέπει να αφαιρούνται τακτικά με το χέρι τα άλατα από τις σωληνώσεις της καφετιέρας ανάλογα με τις συνήθειες χρήσης και την ποιότητα του νερού που χρησιμοποιείται, ακόμα και όταν έχει τοποθετηθεί αμπούλα αφαίρεσης αλάτων και είναι ενεργοποιημένη η αυτόματη αφαίρεση αλάτων.

Προβολή μενού περιποίηση

Εμφανίζεται το μενού ροφημάτων.

- Πατήστε το πλήκτρο αφής .
- Επιλέξτε περιποίηση.

Τώρα μπορείτε να εκκινήσετε το επιθυμητό πρόγραμμα φροντίδας.

Πλύσιμο συσκευής

Αν παρασκευάσατε ένα ρόφημα καφέ, η καφετιέρα ξεβγάζει τις σωληνώσεις κατά τη θέση εκτός λειτουργίας. Μπορείτε να ξεκινήσετε και χειροκίνητα το ξεβγάλμα συσκευής.

Καθαρισμός και περιποίηση

Ξέβγαλμα σωληνώσεων γάλακτος

Εάν φτιάξατε ένα ρόφημα με γάλα, η καφετιέρα ξεβγάζει αυτόματα τις σωληνώσεις μετά από μερικά λεπτά. Μπορείτε να ξεκινήσετε και χειροκίνητα το ξέβγ. σωληνώσ. γάλακτος.

καθαρίσ σωλην ροής γάλακτος

Μπορείτε να εκτελέσετε το πρόγραμμα φροντίδας με την αμπούλα καθαρισμού της Miele ή με το καθαριστικό για τις σωληνώσεις γάλακτος (στικ με απορρυπαντικό σε σκόνη). Το πρόγραμμα φροντίδας διαρκεί περίπου 20 λεπτά.

Αν έχετε ενεργοποιήσει τον αυτόματο καθαρισμό και έχετε τοποθετήσει μια έτοιμη προς χρήση αμπούλα καθαρισμού, τότε η λειτουργία καθαρίσ σωλην ροής γάλακτος εκτελείται με την αμπούλα καθαρισμού.

Καθαρισμός σωλήνωσης γάλακτος με την αμπούλα καθαρισμού

Μπορείτε επιπρόσθετα στον αυτόματο καθαρισμό να ξεκινήσετε το πρόγραμμα περιποίησης, π.χ. για να καθαρίσετε τις σωληνώσεις γάλακτος μετά από εντατική χρήση.

Εμφανίζεται το μενού περιποίησης.

- Αγγίζετε το καθαρίσ σωλην ροής γάλακτος.
- Ακολουθείτε τις υποδείξεις στην οθόνη.

Καθαρισμός του σωλήνα γάλακτος με το ειδικό για αυτόν καθαριστικό (στικ)

Όταν είναι απενεργοποιημένος ο αυτόματος καθαρισμός, τότε πρέπει ο σωλήνας γάλακτος να καθαρίζεται το αργότερο μετά από 15 ημέρες. Στην οθόνη εμφανίζονται μηνύματα που σας υπενθυμίζουν τον καθαρισμό.


Για τον βέλτιστο καθαρισμό συνιστούμε να χρησιμοποιείτε το καθαριστικό της Miele για σωλήνες γάλακτος.

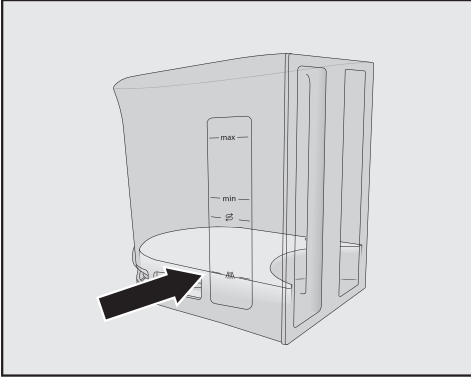
Η σκόνη καθαρισμού για τις σωληνώσεις γάλακτος δημιουργήθηκε ειδικά για τις καφετιέρες Miele και εμποδίζει την πρόκληση επακόλουθων ζημιών.

Χρειάζεστε 2 στικ καθαριστικού για σωλήνες γάλακτος ανά διαδικασία καθαρισμού.

Μπορείτε να προμηθευτείτε το καθαριστικό για τις σωληνώσεις γάλακτος από το ηλεκτρονικό κατάστημα της Miele, από το Miele Service ή από τον εμπορικό αντιπρόσωπο της Miele.

Στην οθόνη εμφανίζεται το μήνυμα καθαρίστε σωληνώσεις γάλακτος.

- Επιβεβαιώστε το μήνυμα με *OK*.
- Ακολουθήστε τις οδηγίες στην οθόνη. Όταν στην οθόνη εμφανιστεί η ένδειξη Γεμίστε το δοχείο νερού με απορρυπαντικό και χλιαρό νερό μέχρι το μαρκάρισμα καθαρισμού  και τοποθετήστε το. Κλείστε την πόρτα, προβείτε στις ακόλουθες ενέργειες.
- Ανοίξτε 2 στικ καθαριστικού για σωλήνες γάλακτος και βάλτε το περιεχόμενο στο δοχείο νερού.



- Γεμίστε το δοχείο νερού μέχρι τη σήμανση /// με χλιαρό νερό και ανακατέψτε το διάλυμα.

Λάβετε υπόψη την αναλογία του μείγματος. Μην γεμίζετε το δοχείο νερού με λιγότερο νερό από αυτό που χρειάζεται. Διαφορετικά ο καθαρισμός δεν είναι πλήρης.

- Επανατοποθετήστε το δοχείο νερού.
- Κλείστε την πόρτα της συσκευής.
- Ακολουθήστε τις οδηγίες στην οθόνη.
- Εάν υπάρξει σχετική προτροπή στην οθόνη, ξεπλύντε το δοχείο νερού προσεκτικά με καθαρό νερό. Προσέξτε να **μην** παραμείνουν υπολείμματα από το απορρυπαντικό στο δοχείο νερού. Γεμίστε το δοχείο νερού με καθαρό πόσιμο νερό.

Η διαδικασία καθαρισμού ολοκληρώνεται, όταν στην οθόνη εμφανιστεί η ένδειξη λήξη διαδικασίας.

Αφαίρεση λιπαρών ουσιών από τη μονάδα βρασμού

Για αρωματικά ροφήματα καφέ και λειτουργία της καφετιέρας χωρίς προβλήματα, η μονάδα βρασμού πρέπει να καθαρίζεται τακτικά από τα λίπη. Ανάλογα

με την περιεκτικότητα του επιλεγμένου είδους καφέ σε λιπαρά, η μονάδα βρασμού μπορεί να βουλώσει πιο γρήγορα. Μπορείτε να εκτελέσετε το πρόγραμμα φροντίδας με την αμπούλα καθαρισμού της Miele ή τις ταμπλέτες καθαρισμού για αφαίρεση λιπαρών ουσιών από τη μονάδα βρασμού. Το πρόγραμμα φροντίδας διαρκεί περίπου 10 λεπτά.

Αν έχετε ενεργοποιήσει τον αυτόματο καθαρισμό και έχετε τοποθετήσει μια έτοιμη προς χρήση αμπούλα καθαρισμού, τότε η λειτουργία καθαρισμού μονάδας βρ. από λιπ. συστ. εκτελείται με την αμπούλα καθαρισμού.

Αν δεν έχετε τοποθετήσει αμπούλα καθαρισμού της Miele, μετά από 200 κύκλους παρασκευής εμφανίζεται στην οθόνη το μήνυμα καθαρίστε μονάδα βρασμού από λιπαρά συστατικά.

- Επιβεβαιώστε με *OK*.

Αυτό το μήνυμα θα εμφανίζεται επανειλημμένα στην οθόνη, μέχρι να απομακρυνθούν οι λιπαρές ουσίες από τη μονάδα βρασμού.

Εκκίνηση του προγράμματος Αφαίρεση λιπαρών ουσιών από τη μονάδα βρασμού

Εμφανίζεται το μενού περιποίησης.

- Πατήστε καθαρισμό μονάδας βρ. από λιπ. συστ.

Το πρόγραμμα φροντίδας ξεκινά.

- Ακολουθήστε τις οδηγίες στην οθόνη.

Στην οθόνη εμφανίζεται το μήνυμα Αφαιρέστε το δοχείο νερού και τη μονάδα βρασμού. Ξεπλύνετε τη μονάδα βρασμού στο χέρι. Καθαρίστε το εσωτερικό.

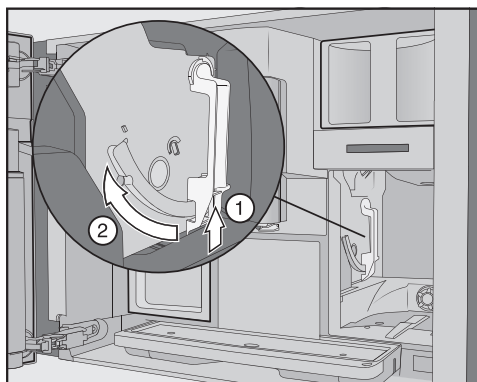
Καθαρισμός και περιποίηση

Αφαίρεση μονάδας βρασμού

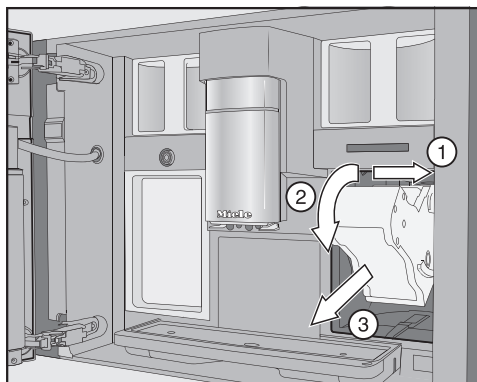
Ενδέχεται να μην είναι πλέον δυνατή η τοποθέτηση της μονάδας βρασμού, αν αφού την έχετε αφαιρέσει αλλάξετε τη θέση της λαβής.

Όταν έχετε αφαιρέσει τη μονάδα βρασμού **μην** αλλάζετε τη θέση της λαβής.

- Ανοίξτε το πορτάκι της συσκευής.
- Αφαιρέστε το δοχείο νερού.



- Πατήστε το πλήκτρο στο κάτω μέρος στη λαβή της μονάδας βρασμού ① και περιστρέψτε ταυτόχρονα τη λαβή προς τα εμπρός ②.



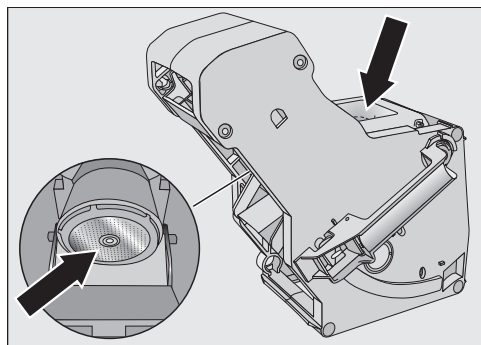
- Τραβήξτε αρχικά τη μονάδα βρασμού στο πλάι ① και στη συνέχεια προς τα εμπρός για να την βγάλετε ③. Κατά τη διαδικασία αυτή, γείρετε τη μονάδα βρασμού προς τα εμπρός ②.

Αν δεν μπορείτε να τραβήξετε τη μονάδα βρασμού καθόλου προς τα έξω ή μπορείτε μόνο με δυσκολία, αυτό σημαίνει ότι ο μηχανισμός κίνησης της μονάδας βρασμού δεν βρίσκεται στη βασική θέση.

Καθαρισμός μονάδας βρασμού

Τα κινούμενα μέρη της μονάδας βρασμού έχουν λιπανθεί. Τα καθαριστικά καταστρέφουν τη μονάδα βρασμού. Καθαρίζετε τη μονάδα βρασμού αποκλειστικά στο χέρι με ζεστό νερό **χωρίς κανένα καθαριστικό προϊόν**.

- Καθαρίστε τη μονάδα βρασμού **στο χέρι κάτω από τρεχούμενο ζεστό νερό** χωρίς να χρησιμοποιήσετε κανένα καθαριστικό προϊόν.

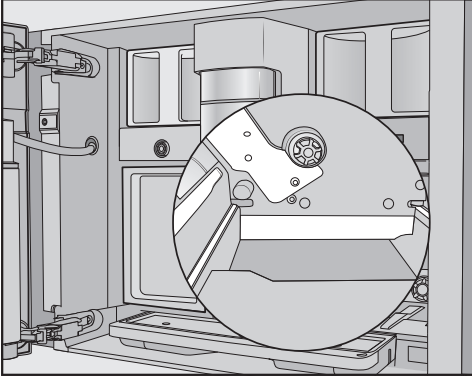


- Απομακρύνετε τα υπολείμματα καφέ από τα φίλτρα. Ένα από τα φίλτρα βρίσκεται στο κωνί. Το δεύτερο φίλτρο βρίσκεται αριστερά δίπλα από το κωνί.
- Στεγνώστε το κωνί, για να μην κολλήσει ο αλεσμένος καφές πάνω του κατά την επόμενη παρασκευή καφέ.

Καθαρισμός και περιποίηση

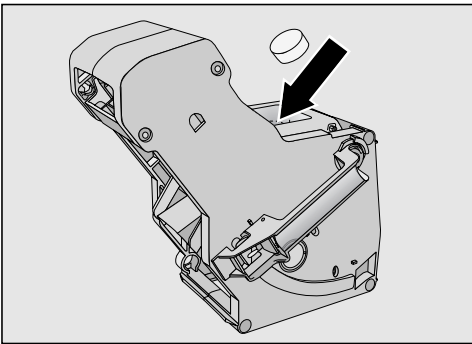
Καθαρισμός εσωτερικού χώρου

- Απομακρύνετε ξεραμένα υπολείμματα αλεσμένου καφέ π.χ. με ηλεκτρικό σκουπάκι.



- Καθαρίστε τον χώρο εντοιχισμού της μονάδας βρασμού με ένα υγρό, καθαρό απορροφητικό πανί. Καθαρίστε τις περιοχές που παρουσιάζονται λευκές στην απεικόνιση, π.χ. γύρω από τον άξονα μετάδοσης κίνησης, με ιδιαίτερη προσοχή.

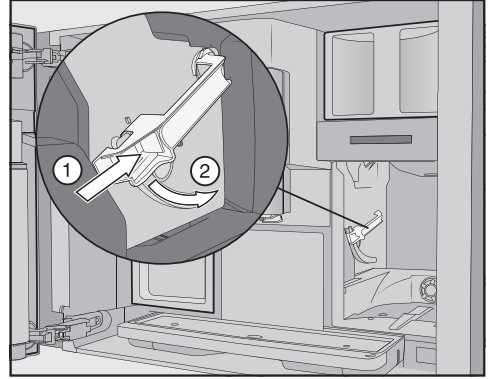
Τοποθέτηση ταμπλέτας καθαρισμού στη μονάδα βρασμού



- Τοποθετήστε την ταμπλέτα καθαρισμού στο επάνω μέρος στη μονάδα βρασμού (βέλος).

- Ωθήστε τη μονάδα βρασμού με την ταμπλέτα καθαρισμού μέσα στην καφετιέρα.

Αν δεν μπορείτε να τοποθετήσετε τη μονάδα βρασμού ξανά στη θέση της, αυτό σημαίνει ότι ο μηχανισμός κίνησης της δεν βρίσκεται στη βασική θέση.



- Πατήστε το πλήκτρο στο κάτω μέρος της λαβής της μονάδας βρασμού ① και περιστρέψτε ταυτόχρονα τη λαβή προς τα πίσω ②.
- Ωθήστε το δοχείο νερού και τον δίσκο συλλογής με το δοχείο υπολειμμάτων καφέ μέσα στην καφετιέρα.
- Κλείστε το πορτάκι της συσκευής.
- Ακολουθήστε τις υπόλοιπες οδηγίες στην οθόνη.

Η διαδικασία καθαρισμού έχει ολοκληρωθεί, μόλις εμφανιστεί το μενού ροφημάτων.

Καθαρισμός και περιποίηση

Αφαίρεση αλάτων από τη συσκευή

Κίνδυνος πρόκλησης ζημιάς από πιτσιλιές του καθαριστικού αλάτων. Μπορεί να προκληθεί ζημιά σε ευαίσθητες επιφάνειες και/ή δάπεδα από φυσικά υλικά. Απομακρύνετε αμέσως τυχόν πιτσιλιές κατά την αφαίρεση αλάτων.

Η καφετιέρα πιάνει άλατα λόγω της χρήσης. Το πόσο γρήγορα συγκεντρώνονται άλατα στη συσκευή εξαρτάται από τον βαθμό σκληρότητας του χρησιμοποιούμενου νερού. Οι εναποθέσεις αλάτων πρέπει να αφαιρούνται τακτικά.

Η συσκευή σας καθοδηγεί στη διαδικασία αφαίρεσης αλάτων. Στην οθόνη εμφανίζονται διάφορα μηνύματα, π.χ. σας προτρέπει να αδειάσετε τον δίσκο συλλογής ή να γεμίσετε το δοχείο νερού.

Η διαδικασία αφαίρεσης αλάτων είναι **υποχρεωτική** και διαρκεί περ. 35 λεπτά.

Ακόμα και αν πρέπει να αφαιρέσετε τα άλατα με αυτόματη διαδικασία, πρέπει να αφαιρούνται τα άλατα από τους σωλήνες ανάλογα με τη συμπεριφορά χρήσης ανά τακτά χρονικά διαστήματα με το πρόγραμμα περιποίησης αφαίρ. αλάτων από τη συσκευή.

Εάν δεν έχετε τοποθετήσει αμπούλα αφαίρεσης αλάτων, τότε η συσκευή θα σας υπενθυμίσει την αφαίρεση των αλάτων μέσω της οθόνης.

Στην οθόνη εμφανίζεται Μερίδες μέχρι να γίνει «αφαίρεση αλάτων» από τη συσκευή 50. Η καφετιέρα εμφανίζει τον αριθμό των μερίδων που απομένουν μέχρι να γίνει αφαίρεση αλάτων κατά την παρασκευή ροφήματος.

■ Επιβεβαιώνετε το μήνυμα με *OK*.

Όταν ο αριθμός των δόσεων που υπολείπονται είναι ίσος με το 0 η καφετιέρα μπλοκάρει.

Μπορείτε να θέσετε εκτός λειτουργίας την καφετιέρα, αν δεν θέλετε να κάνετε αφαίρεση αλάτων στη συσκευή εκείνη τη στιγμή. Μπορείτε να παρασκευάσετε και πάλι ροφήματα μετά τη διαδικασία αφαίρεσης αλάτων.

Αφαίρεση αλάτων έπειτα από προτροπή στην οθόνη

Στην οθόνη εμφανίζεται το μήνυμα αφαίρεση αλάτων συσκευής.

■ Επιβεβαιώστε το μήνυμα με *OK*.

Η διαδικασία ξεκινά.

■ Ακολουθήστε τις υποδείξεις στην οθόνη.

Όταν στην οθόνη εμφανιστεί η ένδειξη Γεμίστε το δοχείο νερού με δύο ταμπλέτες αφαίρεσης αλάτων και χλιαρό νερό μέχρι το μαρκάρισμα αφαίρεσης αλάτων ☹ και τοποθετήστε το, προβείτε στις ακόλουθες ενέργειες.

Για βέλτιστη αφαίρεση αλάτων συνιστούμε να χρησιμοποιείτε τις ταμπλέτες αφαίρεσης αλάτων της Miele.

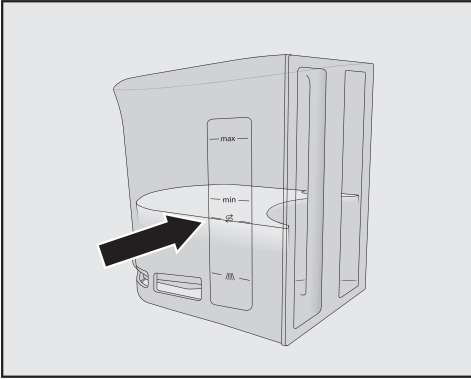
Οι συγκεκριμένες ταμπλέτες αφαίρεσης αλάτων σχεδιάστηκαν ειδικά για τις καφετιέρες Miele.

Άλλα καθαριστικά αλάτων, τα οποία εκτός από κιτρικό οξύ περιέχουν κι άλλα οξέα ή/κι άλλα μη επιθυμητά συστατικά, όπως, π.χ., κλωρίδια, ενδέχεται να προκαλέσουν ζημιά στο προϊόν. Επιπλέον, αν δεν τηρηθεί η σωστή συγκέντρωση του διαλύματος αφαίρεσης αλάτων, δεν διασφαλίζεται η δραστικότητά του.

Καθαρισμός και περιποίηση

Μπορείτε να προμηθευτείτε τις ταμπλέτες αφαίρεσης αλάτων μέσω του ηλεκτρονικού καταστήματος της Miele, από το Miele Service ή από τον εμπορικό αντιπρόσωπο της Miele.

Για τη διαδικασία αφαίρεσης αλάτων θα χρειαστείτε **2** ταμπλέτες αφαίρεσης αλάτων.



- Γεμίστε το δοχείο νερού μέχρι το μαρκάρισμα E με κλιαρό νερό.
- Τοποθετήστε **2** ταμπλέτες αφαίρεσης αλάτων στο δοχείο νερού.

Λάβετε υπόψη την αναλογία του μείγματος για το καθαριστικό αλάτων. Είναι σημαντικό να μην γεμίζετε το δοχείο νερού με λιγότερο ή περισσότερο νερό από αυτό που απαιτείται. Διαφορετικά η διαδικασία αφαίρεσης αλάτων θα διακοπεί πρόωρα.

Εκτέλεση διαδικασίας αφαίρεσης αλάτων

- Επανατοποθετήστε το δοχείο νερού.
- Ακολουθήστε τις περαιτέρω υποδείξεις της οθόνης.

Μόλις εμφανιστεί στην οθόνη η ένδειξη Ξεπλύνετε το δοχείο νερού και γεμίστε το:

- Ξεπλύντε το δοχείο νερού προσεκτικά με καθαρό νερό. Προσέξτε να **μην** παραμείνουν κατάλοιπα καθαριστικού αλάτων στο δοχείο νερού. Γεμίστε το δοχείο νερού με πόσιμο νερό.

Η διαδικασία αφαίρεσης αλάτων έχει ολοκληρωθεί, μόλις εμφανιστεί στην οθόνη το μενού ροφημάτων.

Αυτόματος καθαρισμός και αφαίρεση αλάτων

Κίνδυνος ζημιάς από πιτσιλιές των διαλυμάτων καθαρισμού και αφαίρεσης αλάτων.

Μπορεί να προκληθεί ζημιά σε ευαίσθητες επιφάνειες και/ή δάπεδα από φυσικά υλικά.

Μπορείτε πριν από την απενεργοποίηση να τοποθετήσετε το σκεύος φροντίδας κάτω από την κεντρική εκροή, έτσι ώστε να συλλέγονται τα διαλύματα καθαρισμού και αφαίρεσης αλάτων.

Απομακρύνετε τυχόν πιτσιλιές των διαλυμάτων καθαρισμού και αφαίρεσης αλάτων.

Προσέχετε κατά τον χειρισμό μιας αμπούλας αφαίρεσης αλάτων που έχει ήδη γεμίσει με νερό να μην καταλήξει καθόλου διάλυμα αφαίρεσης αλάτων σε ευαίσθητες επιφάνειες.

Η καφετιέρα διαθέτει αυτόματα προγράμματα φροντίδας για τον καθαρισμό των σωλήνων γάλακτος και της μονάδας βρασμού, καθώς και για την αφαίρεση αλάτων από τη συσκευή. Για τον σκοπό αυτόν τοποθετούνται στην καφετιέρα η αμπούλα καθαρισμού και η αμπούλα αφαίρεσης αλάτων της Miele. Ο αυτόματος καθαρισμός εκτελείται πάντα πριν από την αυτόματη αφαίρεση αλάτων, εάν και τα δύο προγράμματα καθαρισμού πρέπει να εκτελεστούν την ίδια ημέρα (συνολικός χρόνος: περ. 35 ώρες).

Εσείς καθορίζετε το χρονικό σημείο έναρξης του καθημερινού καθαρισμού και αφαίρεσης αλάτων μέσω του χρονομέτρου φροντίδας.

Η καφετιέρα καθορίζει με βάση τη συμπεριφορά χρήσης αν και ποια ημέρα θα διεξαχθεί η αυτόματη αφαίρεση αλάτων.

Με τον αυτόματο καθαρισμό καθαρίζονται οι σωλήνες γάλακτος και/ή αφαιρούνται οι λιπαρές ουσίες από τη μονάδα βρασμού. Και για τον αυτόματο καθαρισμό, η καφετιέρα καθορίζει σύμφωνα με τον αριθμό και το είδος των παρασκευαζόμενων ροφημάτων τη συγκέντρωση του διαλύματος καθαρισμού και το είδος του προγράμματος καθαρισμού.

Εάν δεν παρασκευάσετε ροφήματα, τότε δεν ξεκινούν τα αυτόματα προγράμματα φροντίδας.

Για τα αυτόματα προγράμματα καθαρισμού αναμειγνύεται νερό με το μέσο φροντίδας και δημιουργείται ένα διάλυμα το οποίο διοχετεύεται στους σωλήνες της καφετιέρας. Μετά από έναν ορισμένο χρόνο δράσης, το διάλυμα ξεπλένεται εντελώς από τους σωλήνες και μπορείτε τότε να παρασκευάσετε ροφήματα, όπως συνήθως.


Κατά τη διάρκεια της αυτόματης λειτουργίας καθαρισμού και αφαίρεσης αλάτων, ακούτε ανά μικρά χρονικά διαστήματα θορύβους, π.χ. ήχους πλύσης, παρόλο που η συσκευή είναι απενεργοποιημένη.

Τι πρέπει να λάβετε υπόψη πριν και κατά τη διάρκεια των αυτόματων προγραμμάτων φροντίδας;

Η αυτόματη μηχανή καφέ πρέπει να είναι έτοιμη προς χρήση και να πληρούνται οι εξής προϋποθέσεις:

- Χρησιμοποιούνται έτοιμες προς χρήση αμπούλες καθαρισμού και αφαίρεσης αλάτων.
- Κατά τη διάρκεια των αυτόματων προγραμμάτων φροντίδας **δεν** επιτρέπεται να αποσυνδέσετε την αυτόματη μηχανή καφέ από το ηλεκτρικό δίκτυο.

Αυτόματος καθαρισμός και αφαίρεση αλάτων

- Ο δίσκος συλλογής, η μονάδα βρασμού και η κεντρική εκροή έχουν τοποθετηθεί.
- Το δοχείο νερού είναι γεμάτο με νερό τουλάχιστον έως την ένδειξη  και βρίσκεται στη θέση του.
- Ακολουθήστε τα μηνύματα τα οποία εμφανίζονται πριν την απενεργοποίηση, π.χ. Αδειάστε τον δίσκο περισυλλογής και το δοχείο απορρυμμάτων καφέ και τοποθετήστε τα.
- Η πόρτα της συσκευής είναι κλειστή κατά το χρονικό σημείο έναρξης.
- Η αυτόματη μηχανή καφέ είναι απενεργοποιημένη.

Αυτόματος καθαρισμός

Εάν παρασκευάσατε ρόφημα που περιέχει γάλα, τότε καθαρίζεται ο σωλήνας γάλακτος το αργότερο 4 ημέρες μετά.

Εάν παρασκευάσατε ρόφημα καφέ, τότε η αφαίρεση λιπαρών ουσιών από τη μονάδα βρασμού εκτελείται το αργότερο 15 ημέρες μετά.


Ο αυτόματος καθαρισμός διαρκεί περ. 25 λεπτά.

Ενεργοποίηση και απενεργοποίηση του αυτόματου καθαρισμού

Κατά κανόνα ενεργοποιείτε τον αυτόματο καθαρισμό με την αρχική θέση σε λειτουργία.

Παρόλα αυτά μπορείτε οποιαδήποτε στιγμή να ενεργοποιήσετε ή να απενεργοποιήσετε τον αυτόματος καθαρισμός.

Εμφανίζεται το μενού ροφημάτων.

- Πατήστε το πλήκτρο αφής .
- Επιλέξτε ρυθμίσεις και στη συνέχεια αυτόματος καθαρισμός.
- Επιλέγεται την επιθυμητή ρύθμιση και επιβεβαιώνετε με *OK*.

Αν ενεργοποιηθεί ο αυτόματος καθαρισμός και παρασκευαστούν ήδη ροφήματα καφέ και/ή γάλα τότε πρέπει να καθαριστεί η καφετιέρα μια φορά μη αυτόματα. Κατά αυτόν τον τρόπο απομακρύνονται τα κατάλοιπα γάλακτος και τα λιπαρά συστατικά καφέ και μη-δενίζεται ο μετρητής.

Η αμπούλα καθαρισμού της Miele

Για τον αυτόματο καθαρισμό να χρησιμοποιείτε αποκλειστικά την αμπούλα καθαρισμού της Miele. Δημιουργήθηκε ειδικά γι' αυτήν την καφετιέρα. Αφού τοποθετηθεί για πρώτη φορά στην καφετιέρα η αμπούλα καθαρισμού της Miele, διατηρείται για περίπου 1 χρόνο (διάρκεια ζωής μετά το άνοιγμα).

Σημαντική για την ετήσια διατήρηση είναι η ημερομηνία, στην οποία τοποθετήθηκε η αμπούλα καθαρισμού.

Μη γεμίζετε με υγρά ή άλλα υλικά την αμπούλα καθαρισμού.

Η αμπούλα καθαρισμού της Miele περιέχει ένα καθαριστικό, το οποίο απομακρύνει αποτελεσματικά κατάλοιπα γάλακτος και λιπαρά συστατικά καφέ.

Η αμπούλα καθαρισμού επαρκεί για έως και 3 μήνες καθαρισμού, ανάλογα με τη χρήση της καφετιέρας. Εάν καθαρίζετε συχνότερα χειροκίνητα ή αν παρασκευάζετε πάρα πολλά ροφήματα, το χρονικό διάστημα μειώνεται αντίστοιχα.

Μπορείτε να εμφανίσετε τη στάθμη της αμπούλας ως διάγραμμα στοιχείων στο μενού ρυθμίσεις | πληροφορίες | Στάθμες πλήρωσης. Καθώς θα μειώνεται η στάθμη της αμπούλας θα εμφανίζονται ανά τακτά χρονικά διαστήματα διάφορα μη-

Αυτόματος καθαρισμός και αφαίρεση αλάτων

νύματα, τα οποία θα σας υπενθυμίζουν να έχετε έτοιμη μια νέα αμπούλα αφαίρεσης αλάτων.

Το πρώτο μήνυμα εμφανίζεται, όταν η αμπούλα είναι ακόμα γεμάτη κατά περ. 25 %.

Μπορείτε να προμηθευτείτε την αμπούλα καθαρισμού μέσω internet στη διεύθυνση www.miele-shop.gr, από το τμήμα ανταλλακτικών της Miele, ή από τα καταστήματα πώλησης προϊόντων Miele.

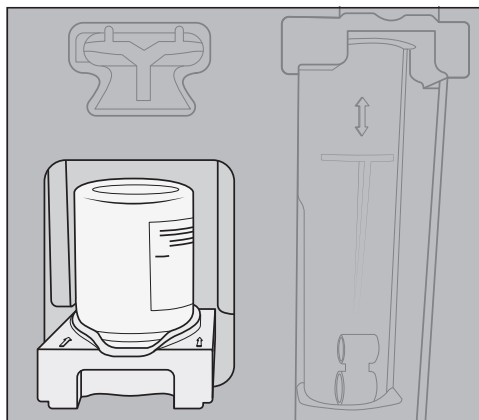
Εάν **δεν** έχει τοποθετηθεί αμπούλα καθαρισμού ή έχει τοποθετηθεί μια **άδεια** ή μια **ληγμένη** αμπούλα καθαρισμού, τότε πρέπει να καθαριστούν χειροκίνητα ο αγωγός γάλακτος και η μονάδα βρασμού. Για αυτό χρειάζεστε τα αντίστοιχα καθαριστικά (βλ. κεφάλαιο «Καθαρισμός και περιποίηση», ενότητες «Καθαρισμός αγωγού γάλακτος» και «Αφαίρεση λιπαρών ουσιών από τη μονάδα βρασμού»).

Η αμπούλα καθαρισμού μπορεί σε περίπτωση παρατεταμένης απουσίας και κατά τη μεταφορά της καφετιέρας να παραμείνει τοποθετημένη.

Αντικατάσταση αμπούλας καθαρισμού

Για να προμηθευτείτε μια καινούργια αμπούλα καθαρισμού απευθυνθείτε στο ηλεκτρονικό κατάστημα Miele, στο Miele Service ή στον εμπορικό αντιπρόσωπο της Miele.

- Ανοίξτε το πορτάκι της συσκευής.
- Αφαιρέστε το σκεύος φροντίδας.



- Τραβήξτε την υποδοχή με την αμπούλα προς τα εμπρός και αφαιρέστε τα και τα δύο μαζί.
- Περιστρέψτε την αμπούλα καθαρισμού ώστε να βγει από την υποδοχή.
- Απορρίψτε τη χρησιμοποιημένη αμπούλα στα οικιακά απορρίμματα.

Περιστσιακά μπορεί τα δείτε ξεραμένα υπολείμματα καθαριστικού πάνω στην υποδοχή με τη μορφή λευκών εναποθέσεων. Αυτά τα υπολείμματα καθαριστικού δεν επηρεάζουν τη λειτουργία του αυτόματου καθαρισμού. Αν χρειάζεται, μπορείτε να αφαιρέσετε τα υπολείμματα με ένα νωπό πανί ή να καθαρίσετε την υποδοχή στο πλυντήριο πιάτων.

- Βγάλτε την καινούργια αμπούλα από τη συσκευασία.
- Ξεβιδώστε το βιδωτό καπάκι.

Το καπάκι δεν σας είναι πλέον απαραίτητο.

Αυτόματος καθαρισμός και αφαίρεση αλάτων



- Βιδώστε την καινούργια αμπούλα ανάποδα στην υποδοχή.
- Ωθήστε την υποδοχή με την αμπούλα στην καφετιέρα, μέχρι να ακούσετε την υποδοχή να ασφαλίζει.
- Τοποθετήστε το σκεύος φροντίδας ξανά στη θέση του.
- Κλείστε το πορτάκι της συσκευής.

Αυτόματη αφαίρεση αλάτων

Η αυτόματη αφαίρεση αλάτων διαρκεί περ. 12 λεπτά.

Για να διατηρηθεί η διάρκεια ζωής των εξαρτημάτων και να διασφαλιστεί ένα περιβάλλον χωρίς άλατα για την παρασκευή ροφημάτων, πρέπει ανά τακτά χρονικά διαστήματα να αφαιρούνται χειροκίνητα τα άλατα από τις σωληνώσεις της καφετιέρας. Τα χρονικά διαστήματα καθορίζονται από τη χρήση και τη σκληρότητα του χρησιμοποιούμενου νερού. Εάν π.χ. παρασκευάζετε πολλά ροφήματα καφέ με γάλα, πρέπει να αφαιρείτε συχνότερα τα άλατα από την καφετιέρα με ταμπλέτες αφαίρεσης αλάτων.

Η αμπούλα αφαίρεσης αλάτων της Miele

Για την αυτόματη αφαίρεση αλάτων χρησιμοποιείτε αποκλειστικά και μόνο την αμπούλα αφαίρεσης αλάτων της Miele.

Μετά την πρώτη της τοποθέτηση στην καφετιέρα και την πλήρωσή της με νερό, η αμπούλα αφαίρεσης αλάτων της Miele διατηρείται για περίπου 1 έτος (διάρκεια ζωής μετά το άνοιγμα). Καθοριστικής σημασίας για τη διάρκεια ζωής ενός έτους είναι η ημερομηνία κατά την οποία τοποθετήθηκε και γέμισε με νερό η αμπούλα αφαίρεσης αλάτων.

Μην χρησιμοποιείτε μια αμπούλα αφαίρεσης αλάτων που έχει ήδη χρησιμοποιηθεί σε άλλη καφετιέρα Miele. Η καφετιέρα σας δεν διαθέτει πληροφορίες για τη στάθμη πλήρωσης της συγκεκριμένης αμπούλας. Η δράση αφαλάτωσης μπορεί να είναι ανεπαρκής και να προκαλέσει ζημιά στην καφετιέρα σας.

Μην γεμίζετε με υγρά ή άλλες ουσίες την αμπούλα αφαίρεσης αλάτων.

Το υλικό αφαίρεσης αλάτων περιέχεται σε ταμπλέτες μέσα στην αμπούλα αφαίρεσης αλάτων. Όταν η αμπούλα έχει τοποθετηθεί στην καφετιέρα, γεμίζει με νερό. Οι ταμπλέτες διαλύονται σταδιακά.

Η αμπούλα αφαίρεσης αλάτων επαρκεί ανάλογα με τη χρήση της καφετιέρας για 7 έως 12 μήνες.

Μπορείτε να δείτε τη στάθμη της αμπούλας με τη μορφή μπάρας τμημάτων στο μενού ρυθμίσεις | Πληροφορίες | Στάθμες πλήρωσης. Καθώς θα μειώνεται η στάθμη της αμπούλας θα εμφανίζονται ανά τακτά χρονικά διαστή-

Αυτόματος καθαρισμός και αφαίρεση αλάτων

ματα διάφορα μηνύματα, τα οποία θα σάς υπενθυμίζουν να έχετε έτοιμη μια νέα αμπούλα αφαίρεσης αλάτων.

Μπορείτε να προμηθευτείτε την αμπούλα αφαίρεσης αλάτων της Miele από το ηλεκτρονικό κατάστημα Miele, από το Miele Service ή από εμπορικό αντιπρόσωπο της Miele.

Αν **δεν**, έχει τοποθετηθεί αμπούλα αφαίρεσης αλάτων, ή έχει τοποθετηθεί **κενή ή ληγμένη** αμπούλα αφαίρεσης αλάτων, πρέπει να αφαιρούνται τα άλατα τακτικά από την καφετιέρα με το πρόγραμμα φροντίδας συσκευής αφαιρ. αλάτων από τη συσκευή. Για τη διαδικασία αυτή χρειάζεστε το κατάλληλο υλικό αφαίρεσης αλάτων (βλ. κεφάλαιο «Καθαρισμός και φροντίδα», ενότητα «Αφαίρεση αλάτων από τη συσκευή»).

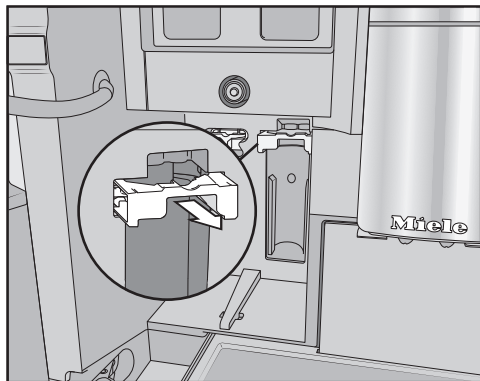
Η αμπούλα αφαίρεσης αλάτων μπορεί να παραμείνει τοποθετημένη ακόμα και σε περίπτωση παρατεταμένης απουσίας. Αν θέλετε να μεταφέρετε την καφετιέρα, αφαιρέστε την αμπούλα πριν από τη μεταφορά. Προσέξτε τα εξής:

- Μια αμπούλα αφαίρεσης αλάτων γεμάτη με νερό δεν επιτρέπεται να παραμείνει εκτός της καφετιέρας για διάστημα μεγαλύτερο από 3 εβδομάδες.
- Μια αμπούλα αφαίρεσης αλάτων που είναι γεμάτη με νερό, πρέπει να μεταφέρεται σε όρθια θέση και με ιδιαίτερη προσοχή. Μην ανακινείτε την αμπούλα. Αν η αμπούλα ανακινηθεί ή γυρίσει ανάποδα, μειώνεται η διάρκεια ζωής της ή μπορεί και να καταστραφεί.
- Φυλάσσετε την αμπούλα σε όρθια θέση, σε σκοτεινό μέρος και σε θερμοκρασία περιβάλλοντος (16-38°C).

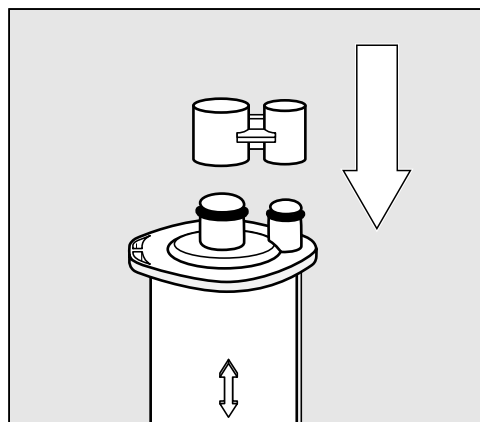
Αντικατάσταση αμπούλας αφαίρεσης αλάτων

Αφαίρεση αμπούλας αφαίρεσης αλάτων

- Ανοίξτε το πορτάκι της συσκευής.
- Αφαιρέστε το σκεύος φροντίδας.



- Τραβήξτε το στήριγμα της αμπούλας προς τα εμπρός.
- Αφαιρέστε την αμπούλα.



Χρήσιμη συμβουλή: Μπορείτε να κλείσετε την αμπούλα αφαίρεσης αλάτων με το καπάκι που βρίσκεται στον κύλινδρο της αμπούλας. Το καπάκι αποσπάται εύκολα τραβώντας το από το προβλεπόμενο σημείο.

Αυτόματος καθαρισμός και αφαίρεση αλάτων

- Απορρίψτε την αμπούλα στα οικιακά απορρίμματα.

Τοποθέτηση της αμπούλας αφαίρεσης αλάτων

- Τοποθετήστε την αμπούλα και σπρώξτε την προς τα πάνω μέχρι τέρμα.
- Σπρώξτε το στήριγμα της αμπούλας προς τα πίσω και τοποθετήστε το σκεύος φροντίδας.
- Κλείστε την πόρτα της συσκευής.
- Ακολουθήστε τις οδηγίες στην οθόνη.

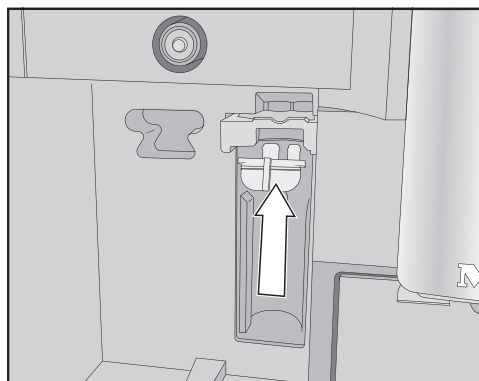
Όταν την επόμενη φορά απενεργοποιήσετε την καφετιέρα, κατά το ξέβγαλμα γεμίζει με νερό και η νέα αμπούλα.

Μπορείτε να ακούσετε να εισέρχεται νερό στην αμπούλα σε σύντομα διαστήματα.

Περιμένετε σε κάθε περίπτωση μέχρι να απενεργοποιηθεί η καφετιέρα. Μην εξαναγκάσετε την απενεργοποίηση της συσκευής.

Χωρίς χρήση αμπούλας αφαίρεσης αλάτων

Αν δεν θέλετε να χρησιμοποιήσετε αμπούλα αφαίρεσης αλάτων, κλείστε το σύστημα με τον αντάπτορα.



- Τοποθετήστε τον αντάπτορα στη θέση της αμπούλας.

Χρονόμετρο φροντίδας

Μπορείτε να επιλέξετε κατά βούληση τον χρόνο έναρξης για τα αυτόματα προγράμματα φροντίδας στο χρονόμετρο φροντίδας.

Λάβετε υπόψη ότι τα αυτόματα προγράμματα φροντίδας χρειάζονται το μέγιστο περ. 35 λεπτά.

Μπορείτε να ρυθμίσετε διάφορους χρόνους έναρξης για το Σαββατοκύριακο και την εβδομάδα από Δευτέρα έως Παρασκευή.

Ρύθμιση χρονόμετρου φροντίδας

Εμφανίζεται το μενού ροφημάτων.

- Πατήστε το πλήκτρο αφής ↵.
- Επιλέξτε το περιποίηση.
- Επιλέξτε το Χρονόμετρο περιποίησης.
- Αλλάξτε τις ρυθμίσεις κατά βούληση.
- Επιβεβαιώστε με OK.

Η ώρα έναρξης αποθηκεύεται. Τα αυτόματα προγράμματα φροντίδας ξεκινούν άμεσα την επιθυμητή χρονική στιγμή.

Ακύρωση αυτόματου καθαρισμού και αφαίρεσης αλάτων

Μπορείτε να ακυρώσετε τα αυτόματα προγράμματα καθαρισμού κατά τη διάρκεια του χρόνου δράσης.

Αν δεν πραγματοποιηθεί ο αυτόματος καθαρισμός **πέντε φορές** συνεχόμενες, η λειτουργία παρασκευής ροφημάτων μπλοκάρει. Μπορείτε να παρασκευάσετε και πάλι ροφήματα, αφού η μονάδα βρασμού καθαριστεί από τα λιπαρά συστατικά ή/και ο σωλήνας γάλακτος καθαριστεί.

Αυτόματος καθαρισμός και αφαίρεση αλάτων

- Πατήστε το πλήκτρο ON/OFF ①.

Στην οθόνη εμφανίζεται η ένδειξη του υπολειπόμενου χρόνου σε ώρες.

- Αγγίξτε την ένδειξη διακοπή ροφήματος.

Το διάλυμα καθαρισμού ή αφαίρεσης αλάτων ξεπλένεται από τους σωλήνες. Το ξέβγαλμα μπορεί να διαρκέσει έως και 5 λεπτά. Αμέσως έπειτα μπορείτε να παρασκευάσετε ροφήματα.

Τι πρέπει να κάνετε, όταν...

Τις περισσότερες βλάβες και τα σφάλματα, που μπορεί να παρουσιαστούν κατά την καθημερινή χρήση, μπορείτε να τα αντιμετωπίσετε μόνοι σας. Σε πολλές περιπτώσεις εξοικονομείτε χρόνο και χρήμα, επειδή δεν χρειάζεται να καλέσετε το Miele Service.

Στην ενότητα www.miele.com/service θα βρείτε πληροφορίες για το πώς μπορείτε να αντιμετωπίσετε τις βλάβες/τα σφάλματα μόνοι σας.

Οι παρακάτω πίνακες αποτελούν ένα βοήθημα για να εντοπίσετε την αιτία μιας βλάβης ή ενός σφάλματος και να την εξαλείψετε.

Μηνύματα στην οθόνη

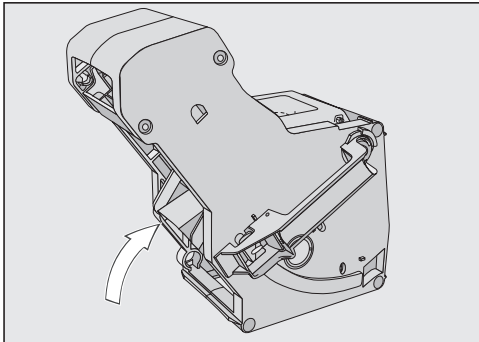
Τα μηνύματα βλάβης πρέπει να επιβεβαιώνονται με το *OK*. Αυτό σημαίνει ότι ακόμη κι αν η βλάβη έχει αποκατασταθεί, το μήνυμα μπορεί να εμφανίζεται κατ' επανάληψη στην οθόνη.

Ακολουθείτε τις οδηγίες της οθόνης για την «αποκατάσταση» της βλάβης.

Αν το μήνυμα βλάβης εμφανιστεί εκ νέου στην οθόνη, ειδοποιείτε το Miele Service.

Πρόβλημα	Αιτία και διόρθωση
F1, F2, F80, F82 F353, F354	Υπάρχει εσωτερική βλάβη. ■ Απενεργοποιείτε την καφετιέρα. Περιμένετε περίπου 1 ώρα, πριν να θέσετε πάλι σε λειτουργία τη συσκευή.
F74, F77 F225, F226 F235, F353, F354	Υπάρχει εσωτερική βλάβη. ■ Απενεργοποιείτε την καφετιέρα. Περιμένετε περίπου 2 λεπτά, πριν θέσετε πάλι σε λειτουργία τη συσκευή.

Τι πρέπει να κάνετε, όταν...



Πρόβλημα	Αιτία και διόρθωση
<p>F73 ή ελέγξτε τη μονάδα βρασμού</p>	<p>Η μονάδα βρασμού δεν μπορεί να έρθει στη βασική θέση ή η μονάδα βρασμού έχει ακαθαρσίες. Ο αλεσμένος καφές δε μπορεί να φιλτραριστεί με πίεση.</p> <ul style="list-style-type: none">■ Ελέγχετε εάν μπορείτε να αφαιρέσετε τη μονάδα βρασμού.■ Εάν μπορείτε να αφαιρέσετε τη μονάδα βρασμού, τότε την πλένετε κάτω από τρεχούμενο νερό.  <ul style="list-style-type: none">■ Σπρώχνετε το στόμιο εξόδου καφέ της μονάδας βρασμού στη βασική του θέση (βλ. εικόνα).■ Τοποθετείτε το δοχείο νερού και κλείνετε την πόρτα της συσκευής. Μην τοποθετείτε τη μονάδα βρασμού. Ενεργοποιείτε την καφετιέρα. <p>Γίνεται εκκίνηση του μηχανισμού οδήγησης της μονάδας βρασμού και έτσι αυτή έρχεται στη βασική της θέση.</p> <ul style="list-style-type: none">■ Όταν εμφανιστεί το μήνυμα τοποθετήστε μονάδα βρασμού, τοποθετείτε τη μονάδα βρασμού και πάλι στην καφετιέρα.■ Εάν δε μπορείτε να αφαιρέσετε τη μονάδα βρασμού, τότε απενεργοποιείτε την καφετιέρα. Περιμένετε περίπου 2 λεπτά, πριν θέσετε πάλι σε λειτουργία τη συσκευή.

Τι πρέπει να κάνετε, όταν...

Πρόβλημα	Αιτία και διόρθωση
<p>Ένα μη αυτόματο πρόγραμμα περιποίησης διακόπτεται έγκαιρα και στην οθόνη εμφανίζεται τοποθετήστε δοχείο νερού μέχρι να σταθεροποιηθεί.</p>	<p>Το δοχείο νερού δεν έχει γεμίσει και δεν έχει τοποθετηθεί σωστά.</p> <ul style="list-style-type: none"> ■ Ελέγχετε εάν έχετε επιλέξει τη σωστή σήμανση. <p>Τα σύμβολα πάνω στο δοχείο νερού επισημαίνουν την απαραίτητη ποσότητα νερού για τα προγράμματα περιποίησης</p> <p>αφαίρ. αλάτων από τη συσκευή: ☼ και καθαρίσ σωλην ροής γάλακτος: //∞ .</p> <ul style="list-style-type: none"> ■ Γεμίζετε το δοχείο νερού μέχρι τη σήμανση και ξεκινάτε εκ νέου τη διαδικασία.
<p>F233</p>	<p>Ο αισθητήρας περιθωρίου φλιτζανιού δεν έχει τοποθετηθεί καθόλου ή δεν έχει τοποθετηθεί σωστά.</p> <p>Κατά τη διάρκεια μετακίνησης της κεντρικής εκροής προς τα πάνω και της επαφής του αισθητήρα περιθωρίου φλιτζανιού π.χ. με το φλιτζάνι, ο αισθητήρας περιθωρίου φλιτζανιού χάνει τη θέση αναφοράς του.</p> <ul style="list-style-type: none"> ■ Επιβεβαιώνετε το μήνυμα με <i>OK</i>. ■ Τοποθετείτε εκ νέου τον αισθητήρα περιθωρίου φλιτζανιού. <p>Μέχρι την επόμενη ενεργοποίηση της καφετιέρας είναι ανενεργή η αναγνώριση του χείλους φλιτζανιού και η κεντρική εκροή παραμένει ακινητοποιημένη στην ανώτερη θέση. Με την επόμενη ενεργοποίηση πραγματοποιείται εκ νέου εκκίνηση της αναγνώρισης του χείλους φλιτζανιού.</p>
<p>F355, F357– F362</p>	<p>Πρέπει να γίνει εκ νέου εκκίνηση στο σύστημα κόκκων καφέ, π.χ. πιθανώς να έχουν μαγκώσει κόκκοι καφέ.</p> <ul style="list-style-type: none"> ■ Ανοίγετε την πόρτα της συσκευής και αφαιρείτε και τα δύο δοχεία κόκκων καφέ από την καφετιέρα. ■ Κλείνετε την πόρτα της συσκευής. <p>Πραγματοποιείται εκκίνηση του συστήματος κόκκων καφέ.</p> <ul style="list-style-type: none"> ■ Ακολουθείτε τις υποδείξεις στην οθόνη.
<p>F 307 ή Αφαιρέστε βαλβίδα γάλακτος και καθαρίστε την</p>	<p>Παρουσιάστηκε δυσλειτουργία στη βαλβίδα γάλακτος.</p> <ul style="list-style-type: none"> ■ Αφαιρέστε και καθαρίστε τη βαλβίδα γάλακτος (βλ. κεφάλαιο «Καθαρισμός και φροντίδα», ενότητα «Αφαίρεση και καθαρισμός βαλβίδας γάλακτος»).

Τι πρέπει να κάνετε, όταν...

Απρόσμενη συμπεριφορά της καφετιέρας

Πρόβλημα	Αιτία και διόρθωση
Η οθόνη παραμένει σκοτεινή, όταν η καφετιέρα τίθεται σε λειτουργία με το πλήκτρο λειτουργία/διακοπή ①.	Δεν πατήθηκε αρκετά το πλήκτρο λειτουργία/διακοπή ①. ■ Αγγίζετε την κοιλότητα του πλήκτρου λειτουργία/διακοπή ① για τουλάχιστον 3 δευτερόλεπτα.
	Το φινι δεν έχει τοποθετηθεί σωστά στην πρίζα. ■ Τοποθετείτε το φινι στην πρίζα.
	Η ασφάλεια στον ηλεκτρικό πίνακα έχει πέσει επειδή η καφετιέρα, η τάση ηλεκτρικού ρεύματος του σπιτιού ή κάποια άλλη συσκευή μπορεί να παρουσιάζει βλάβη. ■ Αποσυνδέετε το φινι της καφετιέρας από την πρίζα. ■ Καλείτε έναν ηλεκτρολόγο ή το Miele Service.
Μετά την ενεργοποίηση της συσκευής δεν ανάβει ο φωτισμός.	Ο φωτισμός απενεργοποιήθηκε. ■ Ενεργοποιείτε τον φωτισμό (βλέπε κεφ. «Ρυθμίσεις», ενότητα «Φωτισμός»).
	Ο φωτισμός είναι ελαττωματικός. ■ Ειδοποιείτε το Miele Service.
Η ώρα εμφανίζεται στην οθόνη, αλλά το πλήκτρο αφής  και ο αισθητήρας προσέγγισης δεν αντιδρούν.	Αυτό δεν είναι βλάβη. Η λειτουργία QuickTouch είναι απενεργοποιημένη. Επιλέγεται η ρύθμιση οθόνη QuickTouch ενεργό, έτσι ώστε να αντιδρούν το πλήκτρο αφής  και ο αισθητήρας προσέγγισης ακόμα και με απενεργοποιημένη καφετιέρα.
Η καφετιέρα δεν αντιδρά στον χειρισμό στην οθόνη.	Υπάρχει βλάβη. ■ Αγγίζετε το πλήκτρο λειτουργία/διακοπή ①, μέχρι να απενεργοποιηθεί η οθόνη και να ξεκινήσει εκ νέου η συσκευή.
Η καφετιέρα ξαφνικά απενεργοποιείται.	Ο εργοστασιακά ρυθμισμένος χρόνος απενεργοποίησης (20 λεπτά) ή ο χρόνος απενεργοποίησης, που προγραμματίσατε εσείς, έχει λήξει. ■ Αν χρειαστεί, ρυθμίστε εκ νέου τον χρόνο απενεργοποίησης της συσκευής (βλέπε κεφ. «Ρυθμίσεις», ενότητα «Χρονόμετρο»).
	Το βύσμα παροχής δεν έχει τοποθετηθεί σωστά στην πρίζα. ■ Τοποθετήστε το βύσμα παροχής στην πρίζα.

Τι πρέπει να κάνετε, όταν...

Πρόβλημα	Αιτία και διόρθωση
Τα πλήκτρα αφής δεν αντιδρούν. Δεν είναι πλέον δυνατός ο χειρισμός της καφετιέρας.	Υπάρχει εσωτερική βλάβη. ■ Διακόπτετε την τροφοδοσία ρεύματος βγάζοντας το φινις της καφετιέρας από την πρίζα ή κλείνοντας την ασφάλεια στον ηλεκτρικό πίνακα.
Παρόλο που δεν παρασκευάζονται ροφήματα ή ενώ η καφετιέρα είναι απενεργοποιημένη, ακούγεται μια τουρμπίνα.	Αυτό δεν είναι βλάβη. Ο ανεμιστήρας στη συσκευή συνεχίζει να λειτουργεί μετά την παρασκευή ροφημάτων ή ακόμα και μετά την απενεργοποίηση, μέχρι να αφαιρεθεί επαρκώς η υγρασία από το εσωτερικό.
Η μονάδα βρασμού της καφετιέρας δεν μπορεί να αφαιρεθεί.	Ο μηχανισμός κίνησης της μονάδας βρασμού δεν βρίσκεται στη βασική θέση. ■ Περιστρέψτε κατά περίπτωση τη λαβή της μονάδας βρασμού επαναφέροντάς την στην αρχική της θέση. ■ Κλείστε το πορτάκι της συσκευής. ■ Απενεργοποιήστε την καφετιέρα. ■ Περιμένετε περίπου 1 λεπτό, πριν ενεργοποιήσετε και πάλι την καφετιέρα. Ο μηχανισμός κίνησης της μονάδας βρασμού εκκινεί και οδηγείται στη βασική θέση. ■ Επαναλάβετε, εφόσον απαιτείται, τα βήματα άλλη μια φορά.
Η μονάδα βρασμού της καφετιέρας δεν μπορεί να τοποθετηθεί.	Ο μηχανισμός κίνησης της μονάδας βρασμού δεν βρίσκεται στη βασική θέση. ■ Κλείστε το πορτάκι της συσκευής. Ο μηχανισμός κίνησης της μονάδας βρασμού εκκινεί και οδηγείται στη βασική θέση. ■ Επαναλάβετε, εφόσον απαιτείται, το βήμα άλλη μια φορά.

Τι πρέπει να κάνετε, όταν...


Πρόβλημα	Αιτία και διόρθωση
Η παρασκευή ροφημάτων καφέ διακόπτεται διαρκώς και εμφανίζεται το μήνυμα Γεμίστε το δοχείο κόκκων καφέ.	<p>Δεν πρόκειται για βλάβη. Η μονάδα βρασμού δεν ανιχνεύει τον αλεσμένο καφέ. Ορισμένα είδη καφέ παράγουν κατά το άλεσμα μικρό όγκο αλεσμένου καφέ. Σε μια τέτοια περίπτωση, συνήθως έχει ρυθμιστεί ο λεπτοκομμένος βαθμός αλέσματος και η ελάχιστη ποσότητα αλέσματος.</p> <ul style="list-style-type: none">■ Επιβεβαιώστε το μήνυμα με <i>OK</i>. <p>Αν το μήνυμα εμφανίζεται κατά την παρασκευή όλων των ειδών καφέ:</p> <ul style="list-style-type: none">■ Ρυθμίστε λίγο χονδρότερο βαθμό αλέσματος του καφέ (βλέπε «Βαθμός αλέσματος»).■ Επιλέξτε μεγαλύτερη ποσότητα αλέσματος. <p>Επίσης, ορισμένα ροφήματα ενδέχεται να έχουν τροποποιηθεί στα «Προφίλ».</p>
	<p>Αν το μήνυμα εμφανίζεται μόνο κατά την παρασκευή συγκεκριμένων ειδών καφέ:</p> <ul style="list-style-type: none">■ Ελέγξτε τις ρυθμίσεις για την ποσότητα αλέσματος για αυτό το είδος καφέ (βλέπε κεφ. «Ποσότητα αλέσματος»). Επιλέξτε μεγαλύτερη ποσότητα αλέσματος.■ Αν χρειάζεται, ρυθμίστε επίσης λίγο χονδρότερο βαθμό αλέσματος.
Παρόλο που υπάρχει σκεύος κάτω από την κεντρική εκροή, διακόπτεται πρόωρα η παρασκευή ροφήματος.	<p>Αυτό δεν είναι βλάβη. Εάν το σκεύος έχει πολύ μεγάλο άνοιγμα π.χ. ένα πολύ μεγάλο φλιτζάνι, έτσι ώστε να μην ακουμπά ο αισθητήρας χείλους φλιτζανιού στο χείλος του φλιτζανιού, τότε το ρόφημα διακόπτεται. Να χρησιμοποιήσετε ένα άλλο σκεύος ή να τοποθετήσετε το σκεύος κατά τέτοιο τρόπο ώστε να μπορεί να εντοπιστεί το άκρο του σκεύους.</p>

Τι πρέπει να κάνετε, όταν...

Πρόβλημα	Αιτία και διόρθωση
Η καφετιέρα δεν τίθεται σε λειτουργία, αν και έχει ενεργοποιηθεί η ρύθμιση χρονομέτρου ενεργό στις (πμ).	<p>Το κλειδίωμα λειτουργίας έχει ενεργοποιηθεί.</p> <ul style="list-style-type: none"> ■ Ακυρώνετε το κλειδίωμα συσκευής.
	<p>Δεν επιλέχθηκε η σημερινή ημέρα της εβδομάδας.</p> <ul style="list-style-type: none"> ■ Ελέγχετε τις ρυθμίσεις χρονομέτρου και τις αλλάξετε εφόσον απαιτείται.
	<p>Η καφετιέρα μετά την αυτόματη ενεργοποίησή της δεν παρασκεύασε ροφήματα τρεις φορές στη σειρά (λειτουργία διακοπών).</p> <ul style="list-style-type: none"> ■ Θέτετε σε λειτουργία τη συσκευή και φτιάχνετε ένα ρόφημα.
	<p>Κατά τη διάρκεια διεξαγωγής της αυτόματης αφαίρεσης αλάτων, δεν ενεργοποιείται η καφετιέρα με το χρονομετρο ενεργό στις (πμ). Αυτό δεν είναι βλάβη. Επιλέγετε μια άλλη ρύθμιση χρονομέτρου.</p>
Παρασκευάζετε ζεστό νερό ή τσάι και αντί για νερό εξάγεται ατμός.	<p>Πιθανόν να έχει ρυθμιστεί λάθος η υψομετρική θέση.</p> <ul style="list-style-type: none"> ■ Αλλάζετε τις ρυθμίσεις της υψομετρικής θέσης (ρυθμίσεις Υψόμετρο). ■ Εφόσον απαιτείται, μπορείτε να αλλάξετε και τις ρυθμίσεις θερμοκρασίας των ροφημάτων (παράμετροι ροφημάτων).
Η οθόνη είναι χαλασμένη ή τα μηνύματα δυσανάγνωστα.	<p>Έχετε ρυθμίσει πολύ χαμηλή φωτεινότητα οθόνης.</p> <ul style="list-style-type: none"> ■ Αλλάζετε αυτή τη ρύθμιση (βλέπε «Ρυθμίσεις»).
Η οθόνη φωτίζεται, αλλά η αυτόματη μηχανή καφέ δεν θερμαίνεται και δεν παρασκευάζει ρόφημα.	<p>Ενεργοποιήθηκε η εκθεσιακή ρύθμιση για την παρουσίαση της αυτόματης μηχανής καφέ σε εμπορικό κατάστημα ή εκθεσιακού χώρου.</p> <ul style="list-style-type: none"> ■ Απενεργοποιήστε την εκθεσιακή ρύθμιση (βλ. κεφ. «Ρυθμίσεις»).

Τι πρέπει να κάνετε, όταν...

Βλάβες κατά τον αυτόματο καθαρισμό και την αυτόματη αφαίρεση αλάτων

Πρόβλημα	Αιτία και διόρθωση
Μετά την ενεργοποίηση εμφανίζεται ένα μήνυμα που σας ενημερώνει ότι ο αυτόματος καθαρισμός ή/και η αφαίρεση αλάτων δεν μπόρεσαν να διεξαχθούν.	<p>Η καφετιέρα δεν ήταν έτοιμη για λειτουργία: Όλα τα αφαιρούμενα μέρη, όπως το δοχείο νερού, ο δίσκος συλλογής, η μονάδα βρασμού ή η κεντρική εκροή πρέπει να είναι τοποθετημένα.</p> <p>Το δοχείο νερού δεν ήταν γεμάτο με πόσιμο νερό τουλάχιστον μέχρι το σημάδι αφαίρεσης αλάτων .</p> <p>Η πόρτα της συσκευής δεν ήταν κλειστή.</p> <ul style="list-style-type: none">■ Επιβεβαιώστε το μήνυμα με <i>OK</i>.■ Προσέξτε, ώστε η καφετιέρα να είναι έτοιμη να λειτουργήσει πριν από τον επόμενο αυτόματο καθαρισμό και/ή την επόμενη αφαίρεση αλάτων.
	<p>Η καφετιέρα δεν είχε τεθεί εκτός λειτουργίας κατά την ώρα έναρξης.</p> <p>Τα αυτόματα προγράμματα φροντίδας ξεκινούν μόνο όταν είναι απενεργοποιημένη η καφετιέρα.</p> <ul style="list-style-type: none">■ Επιβεβαιώστε το μήνυμα με <i>OK</i>.■ Αν χρειάζεται, αλλάξτε την ώρα έναρξης.
Εμφανίζεται το μήνυμα αφαίρεση αλάτων συσκευής, παρόλο που έχει τοποθετηθεί μία αμπούλα αφαίρεσης αλάτων έτοιμη προς χρήση. Δεν μπορεί να παρασκευαστεί κανένα ρόφημα.	<p>Ανάλογα με τη συμπεριφορά χρήσης και τη σκληρότητα του χρησιμοποιούμενου νερού πρέπει περιστασιακά να αφαιρείτε τα άλατα από την καφετιέρα με το πρόγραμμα περιποίησης.</p> <p>Χρειάζεστε για αυτό ένα κατάλληλο μέσο αφαίρεσης αλάτων, π.χ. τις ταμπλέτες αφαίρεσης αλάτων της Miele.</p> <ul style="list-style-type: none">■ Αφαιρείτε τα άλατα από τις καφετιέρες με το πρόγραμμα περιποίησης (βλ. κεφάλαιο «Καθαρισμός και περιποίηση», ενότητα «Αφαίρεση αλάτων από τη συσκευή»).

Τι πρέπει να κάνετε, όταν...

Πρόβλημα	Αιτία και διόρθωση
<p>Μετά από τη θέση σε λειτουργία εμφανίζεται ένα από αυτά τα μηνύματα: Ο αυτόματος καθαρισμός δεν μπόρεσε να διεξαχθεί. Θέλετε να διεξαχθεί τώρα ο αυτόματος καθαρισμός (διάρκεια λεπτά); Διαφορετικά ο αυτόματος καθαρισμός θα είναι διαρκώς εκτός λειτουργίας</p> <p>Ή: Η αυτόματη περιποίηση δεν μπόρεσε να διεξαχθεί. Να διεξαχθεί τώρα ο αυτόματος καθαρισμός ως μέρος της αυτόματης περιποίησης (διάρκεια λεπτά); Διαφορετικά ο αυτόματος καθαρισμός ως μέρος της αυτόματης περιποίησης θα είναι διαρκώς απενεργοποιημένος</p> <p>Δεν μπορούν να παρασκευαστούν ροφήματα.</p>	<p>Ο αυτόματος καθαρισμός δε μπόρεσε να διεξαχθεί πέντε φορές.</p> <p>Επιθυμείτε η καφετιέρα να συνεχίσει να καθαρίζει αυτόματα τον σωλήνα γάλακτος και να αφαιρούνται αυτόματα τα λιπαρά υπολείμματα από τη μονάδα βρασμού:</p> <ul style="list-style-type: none">■ Προσέξτε, ώστε η καφετιέρα να είναι έτοιμη να λειτουργήσει για την αυτόματη φροντίδα (βλ. κεφάλαιο «Αυτόματος καθαρισμός και αφαίρεση αλάτων»).■ Αγγίξτε το <i>OK</i>, για να ξεκινήσετε τον αυτόματο καθαρισμό. <p>Εάν επιλέξετε <i>όχι</i> και έτσι απενεργοποιήσετε τον αυτόματο καθαρισμό, πρέπει να καθαρίσετε χειροκίνητα τον σωλήνα γάλακτος και να αφαιρέσετε τα λιπαρά υπολείμματα από τη μονάδα βρασμού (βλ. κεφάλαιο «Καθαρισμός και φροντίδα»). Για αυτό χρειάζεστε το καθαριστικό για τους σωλήνες γάλακτος και τις ταμπλέτες για την αφαίρεση των λιπαρών υπολειμμάτων από τη μονάδα βρασμού.</p>

Μη ικανοποιητικό αποτέλεσμα

Πρόβλημα	Αιτία και διόρθωση
<p>Ο καφές δεν είναι αρκετά ζεστός.</p>	<p>Το φλιτζάνι δεν προθερμάνθηκε.</p> <p>Όσο πιο μικρό είναι το φλιτζάνι και όσο χονδρότερα είναι τα τοιχώματα του, τόσο σημαντικότερη είναι η προθέρμανση του φλιτζανιού.</p> <ul style="list-style-type: none">■ Προθερμαίνετε το φλιτζάνι π.χ. με ζεστό νερό. <p>Η θερμοκρασία βρασμού έχει ρυθμιστεί πολύ χαμηλά.</p> <ul style="list-style-type: none">■ Ρυθμίζετε τη θερμοκρασία βρασμού πιο ψηλά. <p>Τα φίλτρα της μονάδας βρασμού έχουν βουλώσει.</p> <ul style="list-style-type: none">■ Αφαιρείτε τη μονάδα βρασμού και την πλένετε στο χέρι.■ Καθαρίζετε τη μονάδα βρασμού από λιπαρά συστατικά.

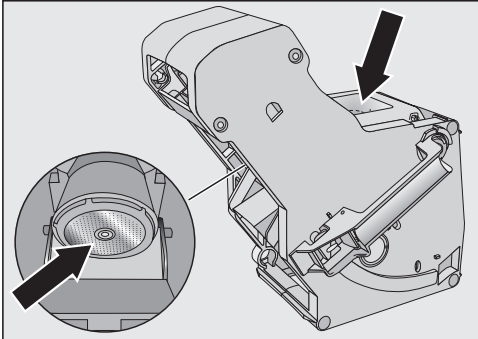
Τι πρέπει να κάνετε, όταν...

Πρόβλημα	Αιτία και διόρθωση
Κατά το άλεσμα ακούγονται δυνατότεροι θόρυβοι απ' ότι συνήθως.	<p>Το δοχείο κόκκων καφέ άδειασε κατά τη διάρκεια του αλέσματος.</p> <ul style="list-style-type: none">■ Γεμίζετε το δοχείο κόκκων καφέ με φρέσκους κόκκους καφέ. <p>Μεταξύ των κόκκων καφέ μπορεί να υπάρχουν ξένα σωματίδια, π.χ. πλαστικό ή πέτρες.</p> <ul style="list-style-type: none">■ Απενεργοποιείτε αμέσως την καφετιέρα. Ειδοποιείτε το Miele Service.
Το ρόφημα ρέει πολύ αργά στο φλιτζάνι.	<p>Η μονάδα βρασμού είναι βουλωμένη.</p> <ul style="list-style-type: none">■ Καθαρίστε τη μονάδα βρασμού από τις λιπαρές ουσίες (βλ. κεφάλαιο «Καθαρισμός και φροντίδα», ενότητα «Καθαρισμός της μονάδας βρασμού από λιπαρές ουσίες και καθαρισμός εσωτερικού»).
Πάνω στον καφέ ή τον espresso δεν σχηματίζεται καθόλου κρέμα.	<p>Οι κόκκοι καφέ δεν είναι πια φρέσκοι. Αν οι αλεσμένοι κόκκοι καφέ φυλάσσονται για μεγάλο χρονικό διάστημα ακάλυπτοι, διαφεύγει σταδιακά το διοξείδιο του άνθρακα από τους κόκκους καφέ. Για τον λόγο αυτόν, δεν σχηματίζεται καθόλου κρέμα κατά την παρασκευή. Φυσικά μπορείτε να συνεχίσετε να χρησιμοποιείτε τους κόκκους καφέ.</p>
Ο καφές είναι γευστικά ελαφρύς. Τα κατάλοιπα καφέ (μερίδα απορριμμάτων καφέ) στο δοχείο απορριμμάτων καφέ είναι πολτοποιημένα και θρυμματίζονται εύκολα.	<p>Βράζει πολύ λίγος αλεσμένος καφές επειδή δεν κυλούν αρκετοί κόκκοι καφέ στο μύλο της συσκευής. Χρησιμοποιείτε πολύ καβουρδισμένους κόκκους καφέ; Οι πολύ καβουρδισμένοι κόκκοι καφέ είναι συχνά λιπαροί. Αυτά τα λίπη μπορεί να αφήσουν κατάλοιπα στα τοιχώματα των δοχείων κόκκων καφέ και να εμποδίσουν τη ροή των κόκκων καφέ.</p> <p>Χρησιμοποιείτε ένα είδος καφέ με πολύ μεγάλους κόκκους ή πολύ διαφορετικά μεγέθη κόκκων καφέ; Οι κόκκοι καφέ δεν αναγνωρίζονται ή κολλάνε μεταξύ τους ενδεχομένως και δημιουργούν τις επονομαζόμενες «γέφυρες κόκκων καφέ».</p> <ul style="list-style-type: none">■ Καθαρίζετε τα δοχεία κόκκων καφέ συχνότερα, όταν χρησιμοποιείτε πολύ σκούρους καβουρδισμένους, λιπαρούς κόκκους καφέ.■ Τραβάτε το δοχείο κόκκων καφέ λίγο προς τα έξω και ταρακουνάτε τα δοχεία κόκκων καφέ, εάν χρησιμοποιείτε είδη καφέ με πολύ μεγάλους κόκκους ή πολύ διαφορετικά μεγέθη κόκκων καφέ.■ Δοκιμάζετε κατά περίπτωση άλλα είδη καφέ.

Τι πρέπει να κάνετε, όταν...

Πρόβλημα	Αιτία και διόρθωση
Ο καφές δεν ρέει ομοιόμορφα και από τις δύο εκροές. Κατά την παρασκευή γάλακτος πιτσιλίζει περιστασιακά.	<p>Οι εναποθέσεις καφέ στην κεντρική εκροή εμποδίζουν την έξοδο του ροφήματος.</p> <ul style="list-style-type: none">■ Αποσυναρμολογείτε την κεντρική εκροή και καθαρίζετε τα εξαρτήματα – εκτός από το ανοξείδωτο κάλυμμα – στο πλυντήριο πιάτων. Αυτός ο καθαρισμός θα πρέπει να διεξάγεται μία φορά την εβδομάδα.
Η σύσταση του αφρογάλακτος δεν είναι ικανοποιητική.	<p>Η θερμοκρασία γάλακτος είναι πολύ υψηλή. Μόνο με κρύο γάλα (< 10°C) μπορείτε να παρασκευάσετε καλό αφρόγαλα.</p> <ul style="list-style-type: none">■ Ελέγχετε τη θερμοκρασία γάλακτος στο δοχείο γάλακτος.
	<p>Ο σωλήνας γάλακτος είναι βουλωμένος ή/και η βαλβίδα γάλακτος είναι λερωμένη.</p> <ul style="list-style-type: none">■ Αφαιρέστε και καθαρίστε τη βαλβίδα γάλακτος.

Τι πρέπει να κάνετε, όταν...

Πρόβλημα	Αιτία και διόρθωση
<p>Τα ροφήματα καφέ ρέουν αργά, στάζουν από την κεντρική εκροή.</p>	<p>Η μονάδα βρασμού είναι βουλωμένη, επειδή η καφετιέρα χρησιμοποιήθηκε πολύ εντατικά. Και/ή η μονάδα βρασμού δεν αφαιρέθηκε τακτικά και δεν καθαρίστηκε στο χέρι.</p> <ul style="list-style-type: none">■ Εάν έχει τοποθετηθεί μία αμπούλα καθαρισμού, απενεργοποιείτε αρχικά τον αυτόματος καθαρισμός από τις (ρυθμίσεις αυτόματος καθαρισμός).■ Εκτελείτε το πρόγραμμα περιποίησης καθαρ μονάδας βρ. από λιπ συστ με 1 ταμπλέτα καθαρισμού (βλ. κεφάλαιο «Καθαρισμός και περιποίηση», ενότητα «Καθαρισμός της μονάδας βρασμού από λιπαρά συστατικά και καθαρισμός του εσωτερικού»).  <ul style="list-style-type: none">■ Καθαρίζετε ιδιαίτερα προσεκτικά τα φίλτρα της μονάδας βρασμού.■ Ενεργοποιείτε εφόσον απαιτείται τον αυτόματος καθαρισμός, πριν να ξεκινήσετε την παρασκευή ροφήματος. <p>Διαφορετικά πρέπει τα προγράμματα περιποίησης καθαρίσ σωλην ροής γάλακτος και καθαρ μονάδας βρ. από λιπ συστ να εκτελεστούν εκ νέου.</p>

Στην ενότητα www.miele.com/service θα βρείτε πληροφορίες για το πώς μπορείτε να αντιμετωπίσετε τις βλάβες/τα σφάλματα μόνοι σας, καθώς και για ανταλλακτικά Miele.

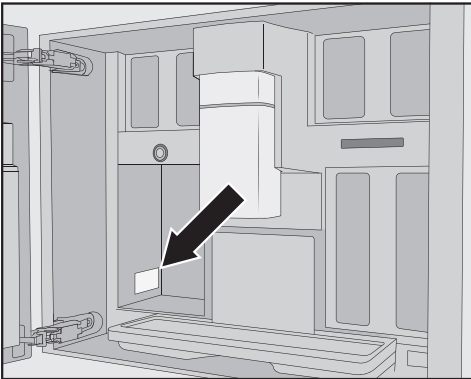
Επικοινωνία σε περίπτωση βλάβης

Για να επισκευαστούν οι βλάβες στη συσκευή σας, τις οποίες δεν μπορείτε να διορθώσετε μόνοι σας, απευθυνθείτε π.χ. στο κατάστημα από το οποίο αγοράσατε τη συσκευή ή στο Miele Service.

Μπορείτε να επικοινωνήσετε με το Miele Service μέσω διαδικτύου στην παρακάτω ιστοσελίδα www.miele.com/service.

Στην τελευταία σελίδα του παρόντος βιβλίου, θα βρείτε τα τηλέφωνα με τα οποία μπορείτε να επικοινωνήσετε για θέματα Service.

Όταν πρόκειται να καλέσετε το Miele Service, θα χρειαστεί να αναφέρετε τον τύπο και τον αριθμό της παραγωγής (αριθμός παραγωγής/αριθμός κατασκευής SN). Τα δύο αυτά στοιχεία βρίσκονται στην πινακίδα τύπου.



Εγγύηση

Ο χρόνος εγγύησης της συσκευής είναι 2 χρόνια.

Περισσότερες πληροφορίες για τους όρους εγγύησης θα βρείτε στο συνοδευτικό έντυπο εγγύησης.

Εξαρτήματα

Αυτά τα προϊόντα και άλλα εξαρτήματα μπορείτε να προμηθευτείτε μέσω του ηλεκτρονικού καταστήματος της Miele στη διεύθυνση www.miele-shop.gr, από το τμήμα ανταλλακτικών της Miele ή από τα καταστήματα πώλησης προϊόντων Miele.


- **Πανί από μικροΐνες για όλες τις χρήσεις**
για τον καθαρισμό δακτυλικών αποτυπωμάτων και εύκολων λεκέδων
- **Καθαριστικό σωληνώσεων γάλακτος**
για τον καθαρισμό του συστήματος γάλακτος
- **Ταμπλέτες καθαρισμού**
για την αφαίρεση λιπαρών συστατικών από τη μονάδα βρασμού
- **AutoCleaner**
για τον αυτόματο καθαρισμό του σωλήνα γάλακτος και της μονάδας βρασμού
- **Αμπούλα αφαίρεσης αλάτων**
για την αυτόματη αφαίρεση αλάτων
- **Ταμπλέτες αφαίρεσης αλάτων**
για τη χειροκίνητη αφαίρεση αλάτων
- **CJ Jug 1,0 l**
Κανάτα θερμός για καφέ ή τσάι (Λειτουργία κανάτας)
- **Miele Black Edition One for all**
ολόκληροι κόκκοι καφέ που ενδείκνυται ιδανικά για την παρασκευή espresso, Café Crema και ειδών καφέ που παρασκευάζονται με γάλα
- **Miele Black Edition Espresso**
ολόκληροι κόκκοι καφέ – ενδείκνυται ιδανικά για παρασκευή espresso
- **Miele Black Edition Café Crema**
ολόκληροι κόκκοι καφέ – ενδείκνυται ιδανικά για παρασκευή καφέδων

Ο παραδοτέος εξοπλισμός μπορεί να διαφέρει ανάλογα με τη χώρα και το μοντέλο. Απευθυνθείτε στο ηλεκτρονικό κατάστημα της Miele, στο Miele Service ή στον εμπορικό αντιπρόσωπο της Miele για να μάθετε ποια εξαρτήματα και ποια προϊόντα καθαρισμού και φροντίδας είναι διαθέσιμα στη χώρα σας.

Ηλεκτρολογική σύνδεση

Η καφετιέρα παραδίδεται έτοιμη για σύνδεση σε πρίζα σούκο.


Εγκαταστήστε την καφετιέρα κατά τέτοιο τρόπο, ώστε να έχετε πάντα ελεύθερη πρόσβαση στην πρίζα. Εάν η πρίζα δεν είναι ελεύθερα προσβάσιμη, βεβαιωθείτε ότι στον χώρο της εγκατάστασης υπάρχει διάταξη ολοπολικής αποσύνδεσης από το δίκτυο.

 Κίνδυνος πυρκαγιάς λόγω υπερθέρμανσης.

Η λειτουργία της καφετιέρας με πολύπριζα και μπαλαντέζες μπορεί να προκαλέσει υπερφόρτωση των καλωδίων.

Για λόγους ασφαλείας, μην χρησιμοποιείτε πολύπριζα, μπαλαντέζες, αντάπτορες ή/και βύσματα εξοικονόμησης ενέργειας.

Η ηλεκτρολογική σύνδεση πρέπει να έχει γίνει σύμφωνα με τις προδιαγραφές VDE 0100.

Για λόγους ασφαλείας, συνιστούμε τη χρήση ενός διακόπτη προστασίας από παραμένον ρεύμα (RCD) τύπου  στον αντίστοιχο οικιακό ασφαλειοπίνακα για την ηλεκτρολογική σύνδεση της καφετιέρας.

Ένα κατεστραμμένο καλώδιο ηλεκτρικής σύνδεσης επιτρέπεται να αντικατασταθεί μόνο από ένα ειδικό καλώδιο ηλεκτρικής σύνδεσης του ίδιου τύπου (διατίθεται από το Miele Service). Για λόγους ασφαλείας, η αντικατάσταση επιτρέπεται να γίνει μόνο από εξειδικευμένο τεχνικό ή από το Miele Service.

Τα στοιχεία για την ονομαστική ισχύ αναγράφονται στην πινακίδα τύπου.

Η ασφάλεια πρέπει να είναι τουλάχιστον 10 Α.

Συγκρίνετε αυτά τα στοιχεία με τα δεδομένα της επιτόπιας ηλεκτρολογικής σύνδεσης. Σε περίπτωση αμφιβολίας απευθυνθείτε σε ηλεκτρολόγο.

Είναι δυνατή η προσωρινή ή μόνιμη λειτουργία σε σύστημα παροχής ηλεκτρικής ενέργειας αυτόνομο ή μη συγχρονισμένο σε δίκτυο (όπως π.χ. αυτόνομα δίκτυα, εφεδρικά συστήματα). Απαραίτητη προϋπόθεση για τη λειτουργία είναι το σύστημα τροφοδοσίας να συμμορφώνεται με τις προδιαγραφές του προτύπου EN 50160 ή συγκρίσιμων προτύπων.

Τα μέτρα προστασίας που προβλέπονται στην οικιακή εγκατάσταση και σε αυτό το προϊόν Miele πρέπει επίσης να διασφαλίζουν τη λειτουργία τους σε απομονωμένη λειτουργία ή σε λειτουργία μη συγχρονισμένη σε δίκτυο ή να αντικαθίστανται από ισοδύναμα μέτρα στην εγκατάσταση. Όπως περιγράφεται, για παράδειγμα, στην τρέχουσα έκδοση του VDE-AR-E 2510-2.

Η Miele συνιστά: Εγκαταστήστε κατάλληλες προστατευτικές διατάξεις (επιτηρητές, συστήματα αδιάλειπτης τροφοδότησης ισχύος κ.λπ.) στην εσωτερική ηλεκτρική σας εγκατάσταση, ώστε να προλαμβάνεται η πρόκληση ζημιών ή η εμφάνιση ανωμαλιών στη λειτουργία των συσκευών σας.

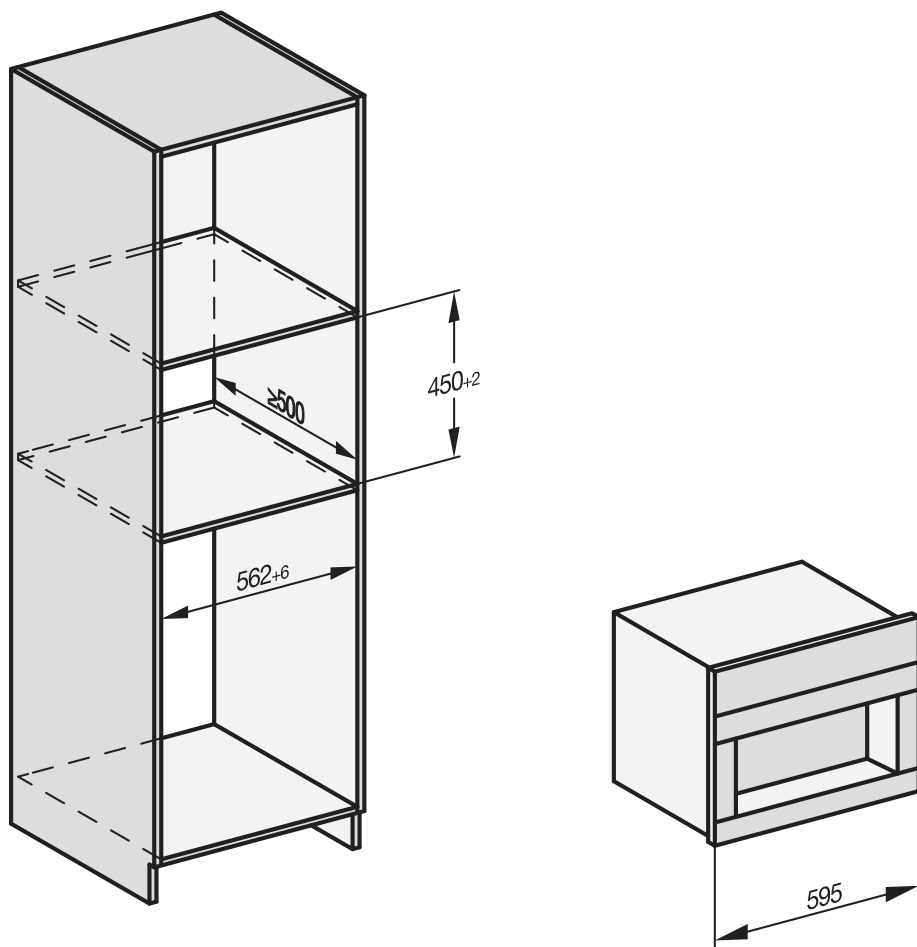
Εγκατάσταση

Διαστάσεις εντοιχισμού

Εντοιχισμός σε κολονάτο ντουλάπι

Τηρείτε ένα ελάχιστο ύψος εντοιχισμού 850 mm.

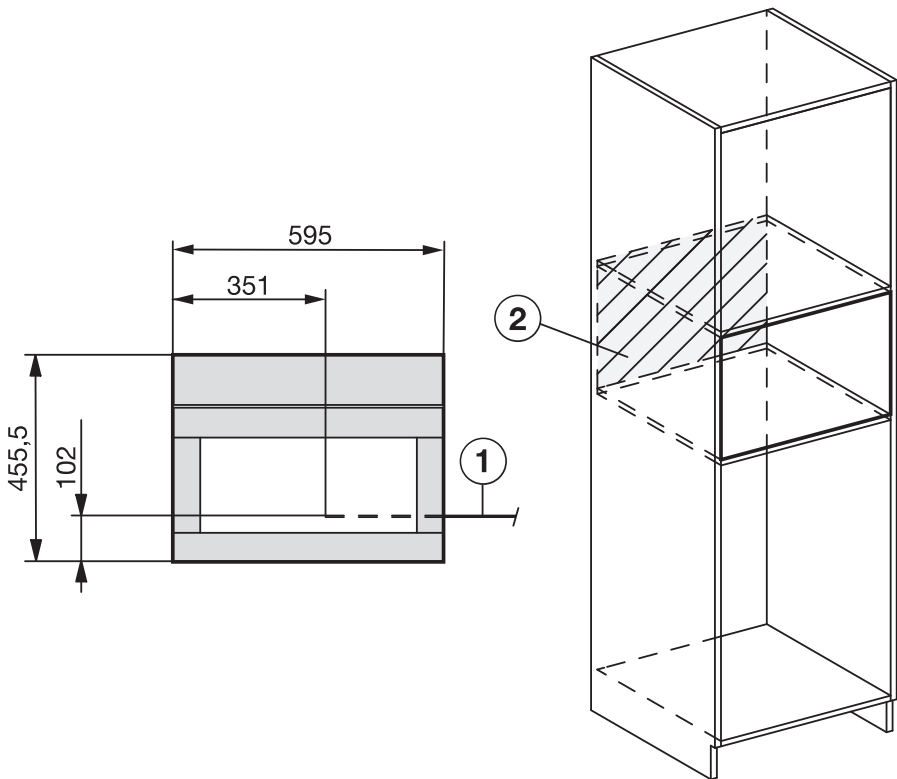
Όλες οι διαστάσεις δίνονται σε mm.



Μπορεί να γίνει συνδυασμός και με άλλες εντοιχιζόμενες συσκευές της Miele. Σε αυτήν την περίπτωση πρέπει να απομονώνεται η καφετιέρα από κάτω με ένα κλειστό ενδιάμεσο ράφι. Για τον συνδυασμό με εντοιχιζόμενο θερμοθάλαμο Gourmet/συρτάρι σφράγισης κενού δεν απαιτείται ενδιάμεσο ράφι.

Εγκατάσταση και συνδέσεις

Όλες οι διαστάσεις δίνονται σε mm.



① Καλώδιο ηλεκτρικής σύνδεσης

② Σε αυτήν την περιοχή δεν επιτρέπεται ηλεκτρική σύνδεση

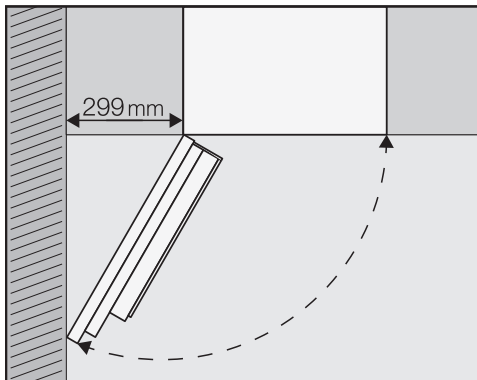
Εγκατάσταση

Εντοιχισμός καφετιέρας

⚠ Κίνδυνος τραυματισμού λόγω λανθασμένης λειτουργίας.
Μπορεί να προκληθούν τραυματισμοί ατόμων από μια μη εντοιχισμένη και κατά συνέπεια μη ασφαλισμένη συσκευή.
Η καφετιέρα πρέπει να λειτουργεί μόνο εντοιχισμένη.

⚠ Κίνδυνος πρόκλησης ζημιών λόγω λανθασμένης λειτουργίας.
Αν δεν τηρείται το εύρος θερμοκρασιών περιβάλλοντος, ενδέχεται να μην μπορεί να λειτουργήσει απρόσκοπτα η καφετιέρα.
Η καφετιέρα πρέπει να λειτουργεί μόνο σε εύρος θερμοκρασιών περιβάλλοντος από +16°C έως +38°C.

Τηρείτε το ελάχιστο ύψος εντοιχισμού 850 mm.



Χρήσιμη συμβουλή: Αν ανάμεσα στον τοίχο και την καφετιέρα υπάρχει απόσταση τουλάχιστον 299 mm, η πόρτα της συσκευής μπορεί να ανοίξει περισσότερο, καθιστώντας ευκολότερο τον χειρισμό. Π.χ. το αριστερό δοχείο κόκκων καφέ μπορεί να αφαιρεθεί ευκολότερα.

Για τον εντοιχισμό χρειάζεστε ένα κατσαβίδι μεγέθους TX 20.

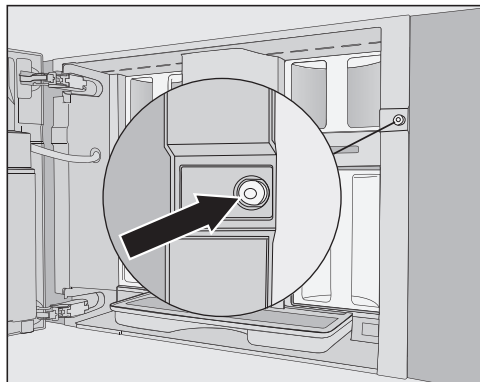
Χρήσιμη συμβουλή: Η δυνατότητα τοποθέτησης της καφετιέρας σε μέρος που βρίσκεται στο ίδιο ύψος με την εσοχή εντοιχισμού θα βοηθούσε. Έτσι μπορείτε να συνδέσετε τη συσκευή πιο εύκολα στο ηλεκτρικό δίκτυο.

Σύνδεση στο ηλεκτρικό δίκτυο

Τηρείτε τις υποδείξεις του κεφαλαίου «Ηλεκτρική σύνδεση».

- Συνδέστε την καφετιέρα στο ηλεκτρικό δίκτυο.

Αφαίρεση ασφάλειας μεταφοράς



Στην οπή βίδας υπάρχει ένα κόκκινο εξόγκωμα σιλικόνης, το οποίο ασφαλίζει την πόρτα της συσκευής κατά τη διάρκεια της μεταφοράς αποτρέποντας το ενδεχόμενο να προκληθούν ζημιές στη συσκευή κατά τη μεταφορά.

Αφαιρέστε το εξόγκωμα σιλικόνης, **πριν** βιδώσετε την καφετιέρα στο ντουλάπι εντοιχισμού.

- Τραβήξτε με δύναμη το κόκκινο εξόγκωμα σιλικόνης από την οπή βίδας, για να το αφαιρέσετε.

Το κόκκινο εξόγκωμα σιλικόνης δεν χρειάζεται πια. Απορρίψτε το εξόγκωμα σιλικόνης στα οικιακά απορρίμματα.

Τοποθέτηση στην εσοχή και ευθυγράμμιση της καφετιέρας

Όταν τοποθετείτε τη συσκευή στην εσοχή, προσέχετε να μην μαγκώσει ή υποστεί ζημιά η ηλεκτρική σύνδεση.

- Τοποθετήστε την καφετιέρα μέσα στην εσοχή εντοιχισμού μέχρι το τέρμα.

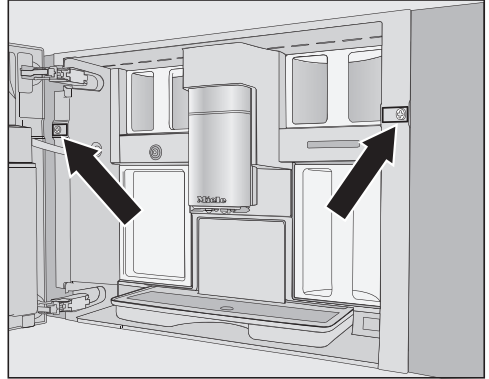
Μην αλλάζετε σε καμία περίπτωση θέση στους μεντεσέδες της πόρτας για να ευθυγραμμίσετε την καφετιέρα. Διαφορετικά, το δοχείο γάλακτος δεν θα εφαρμόζει πλέον σωστά και η παρασκευή γάλακτος δεν θα μπορεί να λειτουργήσει χωρίς πρόβλημα.

- Ελέγξτε αν η καφετιέρα βρίσκεται στο μέσο του ύψους και είναι τοποθετημένη στην ευθεία στο εσωτερικό της εσοχής εντοιχισμού. Ευθυγραμμίστε τη συσκευή, εφόσον απαιτείται.

Τώρα μπορείτε να βιδώσετε την καφετιέρα στο ντουλάπι εντοιχισμού.

Βίδωμα καφετιέρας στο ντουλάπι εντοιχισμού

- Ανοίξτε την πόρτα της συσκευής.



Στον παραδοτέο εξοπλισμό περιλαμβάνονται 2 βίδες TX20 (25 mm).

- Στερεώστε την καφετιέρα με τις βίδες στα πλαϊνά τοιχώματα του ντουλαπιού εντοιχισμού.
- Σφίξτε και τις δύο βίδες με το χέρι.

Χρήσιμη συμβουλή: Μπορείτε να αφαιρέσετε τους ρυθμιστές ανοίγματος πόρτας και να διευρύνετε τη γωνία ανοίγματος πόρτας έως τις 170° περίπου, ώστε να μπορέσετε να βιδώσετε ευκολότερα την αριστερή βίδα (βλ. ενότητα «Οριοθέτηση ανοίγματος πόρτας»). Ελέγξτε αν υπάρχει επαρκής χώρος και βεβαιωθείτε ότι η πόρτα συσκευής δεν προσκρούει στον παρακείμενο τοίχο.

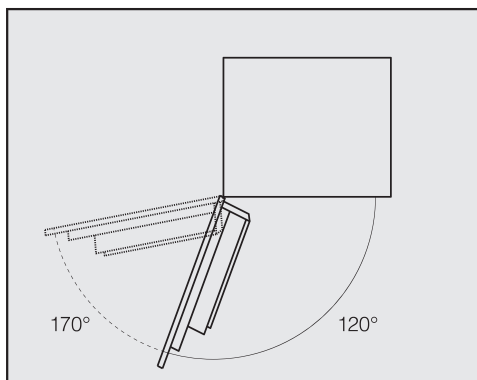
- Ελέγξτε τη λειτουργία της καφετιέρας.

Εγκατάσταση

Οριοθέτηση ανοίγματος πόρτας

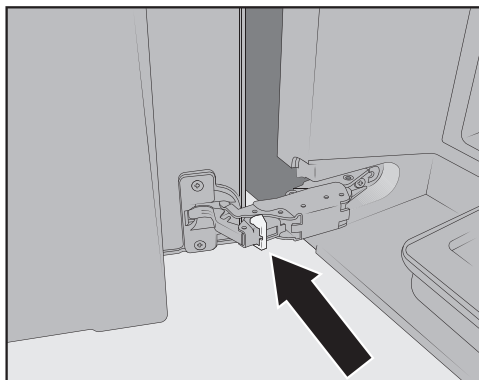
Οι μεντεσέδες της πόρτας της καφετιέρας είναι εξοπλισμένοι με ρυθμιστές ανοίγματος πόρτας, οι οποίοι περιορίζουν τη γωνία ανοίγματος της πόρτας συσκευής στις περ. 120°. Κατά αυτόν τον τρόπο μπορείτε να αποφύγετε να χτυπήσει η πόρτα συσκευής κατά το άνοιγμα σε ένα γειτονικό τοίχωμα και να πάθει ζημιά.

Μπορείτε να αφαιρέσετε τους ρυθμιστές ανοίγματος πόρτας για να διευρύνετε την γωνία ανοίγματος στις περ. 170°. Έτσι μπορούν π.χ. να αφαιρεθούν ευκολότερα τα δοχεία κόκκων καφέ.



Αφαίρεση της οριοθέτησης ανοίγματος πόρτας

Ελέγχετε εάν υπάρχει επαρκής χώρος για τη διευρυμένη γωνία ανοίγματος πόρτας και βεβαιώνεστε ότι η πόρτα συσκευής δεν χτυπά στον γειτονικό τοίχο.



- Αφαιρείτε τους ρυθμιστές ανοίγματος πόρτας από τους μεντεσέδες, ανασηκώνοντας και αφαιρώντας τους ρυθμιστές με π.χ. ένα κατσαβίδι.

Η γωνία ανοίγματος της πόρτας συσκευής έχει διευρυνθεί τώρα στις περ. 170°.

Τεχνικά χαρακτηριστικά

Κατανάλωση ρεύματος σε κατάσταση Standby: $\leq 0,3$ Watt

Κατανάλωση ρεύματος σε διασυνδεδεμένη λειτουργία ετοιμότητας: $\leq 2,0$ Watt

Ζώνη συχνοτήτων 2,4000 GHz – 2,4835 GHz

Μέγιστη ισχύς εκπομπής ≤ 100 mW

Δήλωση πιστότητας

Δια της παρούσης η εταιρεία Miele δηλώνει ότι αυτή η καφετιέρα ανταποκρίνεται στην οδηγία 2014/53/EU.

Το πλήρες κείμενο της Δήλωσης Πιστότητας της Ευρωπαϊκής Ένωσης είναι διαθέσιμο μέσω internet στις διευθύνσεις που ακολουθούν:

- Προϊόντα, λήψη, στη διεύθυνση www.miele.gr
- Service, ζήτηση πληροφοριών, οδηγίες χρήσης, στη διεύθυνση <https://miele.gr/manual> με εισαγωγή της ονομασίας του προϊόντος ή του αριθμού κατασκευής

Πνευματικά δικαιώματα και άδειες χρήσης

Για τον χειρισμό και τον έλεγχο της μονάδας επικοινωνίας η Miele χρησιμοποιεί δικό της λογισμικό ή λογισμικό τρίτων που δεν υπόκειται στους όρους της εμπονομαζόμενης άδειας χρήσης λογισμικού ανοιχτού κώδικα. Το συγκεκριμένο λογισμικό ή/και τα στοιχεία του προστατεύονται από πνευματικά δικαιώματα. Οφείλετε να σεβαστείτε τα πνευματικά δικαιώματα της Miele καθώς και των τρίτων παρόχων λογισμικού.

Επιπλέον, η ενσωματωμένη στη συσκευή μονάδα επικοινωνίας περιέχει στοιχεία λογισμικού που διατίθενται υπό τους όρους της άδειας χρήσης λογισμικού ανοιχτού κώδικα. Από ένα πρόγραμμα περιήγησης στο Web ([http\[s\]://<διεύθυνση ip>/Licenses](http[s]://<διεύθυνση ip>/Licenses)) μπορείτε να αναζητήσετε και να προβάλετε τοπικά μέσω IP τα στοιχεία λογισμικού ανοιχτού κώδικα, συμπεριλαμβανομένων των σχετικών σημειώσεων για τα πνευματικά δικαιώματα, καθώς και των αντιγράφων των εκάστοτε ισχυόντων όρων της άδειας χρήσης, καθώς και κατά περίπτωση τυχόν περαιτέρω πληροφορίες. Οι πολιτικές ευθύνης και εγγύησης στο πλαίσιο των όρων άδειας λογισμικού ανοιχτού κώδικα, οι οποίες παρατίθενται στο συγκεκριμένο σημείο, ισχύουν αποκλειστικά σε σχέση με τους εκάστοτε κατόχους δικαιωμάτων.

Πνευματικά δικαιώματα και άδειες

Για τον χειρισμό και τον έλεγχο του μηχανήματός της η Miele χρησιμοποιεί δικό της λογισμικό ή λογισμικό τρίτων που δεν υπόκειται στους όρους της επονομαζόμενης άδειας open source. Το συγκεκριμένο λογισμικό/τα στοιχεία λογισμικού προστατεύεται/προστατεύονται από πνευματικά δικαιώματα. Υποχρεούστε να σεβαστείτε τόσο τα πνευματικά δικαιώματα της Miele όσο και αυτά των τρίτων παρόχων λογισμικού.

Επιπλέον, το συγκεκριμένο μηχάνημα περιέχει στοιχεία λογισμικού που διατίθενται υπό τους όρους της άδειας open source. Μέσω της επιλογής Ρυθμίσεις | Νομικές πληροφορίες | Άδειες open source του μηχανήματος, έχετε τη δυνατότητα να ανακαλύψετε τα στοιχεία λογισμικού open source που περιέχονται στο μηχάνημα, περιλαμβανομένων των σχετικών σημειώσεων για τα πνευματικά δικαιώματα, καθώς και αντίγραφα των εκάστοτε ισχυόντων όρων της άδειας και τυχόν περαιτέρω πληροφορίες. Οι ρυθμίσεις ευθύνης και εγγύησης των όρων άδειας open source, οι οποίες παρατίθενται στο συγκεκριμένο σημείο, ισχύουν αποκλειστικά σε σχέση με τους εκάστοτε κατόχους δικαιωμάτων.

Το μηχάνημα περιέχει, ειδικότερα, στοιχεία λογισμικού, τα οποία οι κάτοχοι δικαιωμάτων διανέμουν υπό την άδεια GNU General Public License, έκδοση 2 ή/και την άδεια GNU Lesser General Public License, έκδοση 2.1. Η Miele προτίθεται να διαθέσει για διάστημα τουλάχιστον 3 ετών μετά την αγορά ή/και την παράδοση του μηχανήματος, αποθηκευμένο σε φορέα δεδομένων (CD-ROM, DVD ή USB-Stick), ένα μηχαναγνώσιμο αντίγραφο του πηγαίου κώδικα των στοιχείων open source, που περιέχονται στο μηχάνημα και διατίθενται υπό τους όρους της άδειας GNU General Public License, έκδοση 2 ή της άδειας GNU Lesser General Public License, έκδοση 2.1, σε εσάς ή σε τρίτους. Μπορείτε να λάβετε τον εν λόγω πηγαίο κώδικα αποστέλλοντας ένα e-mail στην ηλεκτρονική διεύθυνση (info@miele.com) όπου θα αναφέρετε την ονομασία του προϊόντος, τον σειριακό αριθμό και την ημερομηνία αγοράς ή επικοινωνώντας μαζί μας στην παρακάτω διεύθυνση:

Miele & Cie. KG
Open Source
GTZ/TIM
Carl-Miele-Straße 29
33332 Gütersloh

Σας εφιστούμε την προσοχή στην περιορισμένη εγγύηση, που ισχύει προς όφελος των κατόχων δικαιωμάτων, υπό τους όρους της άδειας GNU General Public License, έκδοση 2 και της GNU Lesser General Public License, έκδοση 2.1:

This program is distributed in the hope that it will be useful, but WITHOUT ANY WARRANTY, without even the implied warranty of MERCHANTABILITY of FITNESS FOR A PARTICULAR PURPOSE. See the GNU General Public License and GNU Lesser General Public License for more details.

ΟΙΚΙΑΚΕΣ ΣΥΣΚΕΥΕΣ

Πλυντήρια-στεγνωτήρια-σιδερωτήρια ρούχων, ηλεκτρικές σκούπες, πλυντήρια πιάτων, ψυγεία, οριζόντιοι καταψύκτες, συντηρητές κρασιών, κουζίνες, εστίες ηλεκτρικές ή αερίου, απορροφητήρες κουζίνας, φούρνοι μικροκυμάτων, φούρνοι ατμού, καφετιέρες.

ΕΠΙΠΛΑ ΚΟΥΖΙΝΑΣ

Συγκροτήματα επίπλων κουζίνας
και όλοι οι τύποι εντοιχιζόμενων ηλεκτρικών συσκευών.

ΕΠΑΓΓΕΛΜΑΤΙΚΕΣ ΣΥΣΚΕΥΕΣ

Επαγγελματική φροντίδα ιματισμού: πλυντήρια-στεγνωτήρια-σιδερωτήρια. Πλυντήρια πιάτων, πλυντήρια ποτηριών, ειδικά πλυντήρια για καθαρισμό και απολύμανση ιατροτεχνολογικών προϊόντων και σκευών εργαστηρίων.

ΑΘΗΝΑ
ΚΕΝΤΡΙΚΑ ΓΡΑΦΕΙΑ – ΕΚΘΕΣΗ
Λεωφόρος Κηφισίας 69
15124 Μαρούσι

801 222 4444 (αστική χρέωση πανελλαδικά)
210 679 4444 (από κινητό)

Fax: (+30) 210 679 4409
e-mail: miele@miele.gr
www.miele.gr

Υποκ/μα Κύπρου:
MIELE GALLERY
Λεωφ. Γρίβα Διγενή 46
1080 Λευκωσία

Τηλ.: (+357) 22 451 999
Service: 8000 2 999 (χωρίς χρέωση)

Fax: (+357) 22 451 909

Miele & Cie. KG
Carl-Miele-Straße 29
33332 Gütersloh
Germany

CVA 7840

eI-GR

M.-Nr. 12 860 640 / 00