

# 取扱説明書

## ビルトインコーヒーマシン

CVA 7840



お客様の安全を確保し機器の損傷を避けるため、設置する前や初めてご使用になる前に**必ず**この取扱説明書をお読みください。

# 環境保護のために

## 梱包材の廃棄処分

梱包材は輸送の損傷から保護するものです。梱包材には、廃棄する際に環境への影響が少なく、基本的にリサイクル可能な材料を使用しています。

梱包材をリサイクルすることで、製造工程での原材料使用量を削減することができます。貴重な材料のために材料ごとの回収を利用し、返却されることをお勧めします。ご希望に応じて、Miele販売店が梱包材を持ち帰ります。

## 節電

### 以下のヒントは、エネルギーとお金を節約し、環境に配慮するのに役立ちます。

- コーヒーマシンをエコモード(初期設定)で操作します。
- 時刻表示をオフにします。
- 調光可能な照明を選ぶか、照明の使用を控えてください。
- 機器のスイッチを切ると、照明が消えます。
- ディスプレイの暗い配色を選択します。
- ディスプレイの輝度を下げます。
- 「タイマー」の工場出荷時設定を変更すると、コーヒーマシンのエネルギー消費が増加する可能性があります。
- ディスプレイに表示される以下のメッセージに特に注意してください。**この設定はエネルギー消費量が高いです**
- コーヒーマシンをしばらく使用しない場合は、オン/オフセンサーコントロール ① のスイッチを切ってください。

## 使用済み機器の廃棄処分

電気・電子機器には、多くの貴重な素材が含まれています。また、製品が正しく安全に作動するために不可欠な特定の物質、化合物、部品も含まれています。これらは家庭ごみとして廃棄したり不適切な取り扱いをしたりすると、人の健康や環境に害を及ぼす可能性があります。したがって、使用済み機器は家庭ごみと一緒に廃棄しないでください。


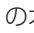



その代わりに、お住まいの地域で電気・電子機器を廃棄・リサイクルするために、公式に指定された回収・廃棄場所、販売店、またはMieleを無料でご利用ください。法律により、廃棄前に使用済み機器からの個人データの削除などは、お客様の責任で行ってください。機器に固定されていない使用済みのバッテリーは取り外し、ランプを破壊せずに取り外すことが可能な場合、取り外すことが法的に義務付けられています。これらは、無料で引き渡せる適切な回収場所に持って行く必要があります。廃棄のために保管されている間、使用済み機器がお子様に危険を及ぼさないようにご注意ください。

|                          |    |
|--------------------------|----|
| <b>環境保護のために</b> .....    | 2  |
| 節電.....                  | 2  |
| <b>安全上のご注意</b> .....     | 8  |
| <b>各部の名称</b> .....       | 15 |
| ミルクジャグ .....             | 17 |
| カップセンサー付き中央抽出口 .....     | 17 |
| ディスプレイの記号 .....          | 18 |
| <b>操作</b> .....          | 19 |
| タッチディスプレイ .....          | 19 |
| 操作アクション .....            | 20 |
| <b>Miele@home</b> .....  | 23 |
| 技術データ .....              | 23 |
| <b>初めてお使いになる前に</b> ..... | 24 |
| 初めてお使いになる前に .....        | 24 |
| 初めてお使いになる前に .....        | 24 |
| 豆システムを設定する .....         | 27 |
| <b>豆システム</b> .....       | 29 |
| 豆システムの設定の変更（豆のタイプ） ..... | 29 |
| 豆タイプの名前変更 .....          | 29 |
| 豆コンテナの割り当て方法の変更 .....    | 30 |
| <b>水タンクに水を入れる</b> .....  | 31 |
| <b>電源を入れる／切る</b> .....   | 32 |
| コーヒーマシンをオンにする .....      | 32 |
| コーヒーマシンをオフにする .....      | 32 |
| 長期間の動作停止に備える .....       | 32 |
| <b>ドリンクを作る</b> .....     | 33 |
| コーヒー .....               | 33 |
| コーヒードリンクの詳細 .....        | 33 |
| ミルクおよび代用ミルク .....        | 33 |
| ミルクジャグにミルクを入れ挿入する .....  | 34 |
| コーヒーを作る .....            | 35 |
| ドリンクをキャンセルする .....       | 35 |
| コーヒーのダブルショット ☉ を作る ..... | 35 |
| 2杯分を作る ☐ .....           | 35 |
| コーヒーのポットを準備する .....      | 36 |

# 目次

---

|  |           |
|--|-----------|
| ティー  | 36        |
| ティーを作る   | 37        |
| TeaTimer を手動で開始する  | 37        |
| ティーのポットを準備する   | 37        |
| お湯または熱湯を出す   | 37        |
| <b>エキスパートモード</b>   | <b>38</b> |
| エキスパートモードのオン/オフの切り替え   | 38        |
| エキスパートモード：豆コンテナの割り当て   | 38        |
| エキスパートモード：ドリンク量の変更   | 38        |
| <b>挽き具合</b>  | <b>39</b> |
| 最適な挽き具合の見極め  | 39        |
| 挽き具合の調整  | 39        |
| <b>パラメーター</b>  | <b>40</b> |
| 豆のタイプ  | 40        |
| コーヒーの量   | 40        |
| 挽いたコーヒーを蒸らす  | 40        |
| コーヒードリンクの抽出温度  | 40        |
| ティードリンク、ぬるま湯、熱湯の抽出温度   | 40        |
| ドリンク量  | 40        |
| パラメーターを表示/変更する   | 41        |
| ドリンク量を変更する   | 41        |
| ドリンクをリセットする  | 41        |
| <b>プロフィール</b>  | <b>42</b> |
| プロフィール   | 42        |
| プロフィールの作成  | 42        |
| プロフィールの編集  | 42        |
| プロフィールの変更時期の設定   | 42        |
| <b>MyMiele</b>   | <b>44</b> |
| <b>MobileStart</b>        | <b>45</b> |
| MobileStartを準備する          | 45        |
| MobileStart  のオン/オフを切り替えす | 45        |
| <b>設定</b>  | <b>46</b> |
| 設定を表示/変更する   | 46        |
| 言語   | 46        |
| 現在時刻   | 46        |
| 日付   | 46        |
| スタートスクリーン  | 46        |

|   |           |
|---|-----------|
| タイマー .....  | 47        |
| 機器のタイマー .....   | 47        |
| メンテナンスのタイマー .....   | 47        |
| TeaTimer .....  | 48        |
| 音量 .....  | 48        |
| ディスプレイ .....  | 48        |
| 明るさ .....   | 48        |
| カラスキーム .....  | 48        |
| QuickTouch .....  | 48        |
| 照明 .....  | 48        |
| インフォ（インフォメーション表示） .....   | 48        |
| 標高 .....  | 48        |
| パフォーマンスモード .....  | 48        |
| エコモード .....   | 49        |
| バリスタモード .....   | 49        |
| ラテモード .....   | 49        |
| パーティーモード .....  | 49        |
| 水の硬度 .....  | 50        |
| 近接センサー .....  | 51        |
| システムロック  ..... | 51        |
| Miele@home .....  | 51        |
| 読み取りと接続の実行 .....  | 52        |
| リモートコントロール .....  | 52        |
| SuperVision .....   | 52        |
| RemoteUpdate .....  | 53        |
| ソフトウェアバージョン .....   | 53        |
| 法的情報 .....  | 53        |
| ショールームプログラム（デモモード） .....  | 53        |
| 工場出荷時設定 .....   | 54        |
| <b>清掃とお手入れ .....</b>  | <b>55</b> |
| 清掃頻度の概要 .....   | 55        |
| 手洗いまたは食器洗い機での洗浄 .....   | 56        |
| 不適切な洗剤 .....  | 56        |
| 機器のドアを開ける .....   | 57        |
| ドリップトレイとガラ受けコンテナの洗浄 .....   | 57        |
| ドリップトレイカバーの洗浄 .....   | 59        |
| 水タンクの洗浄 .....   | 59        |
| 中央抽出口の洗浄 .....  | 60        |
| カップセンサーの清掃 .....  | 62        |
| フタ付きミルクジャグの洗浄 .....   | 62        |
| ミルクバルブの洗浄(毎日) .....   | 63        |

# 目次



|                                    |           |
|------------------------------------|-----------|
| ミルクバルブの取り外しと洗浄（月に1回） .....         | 63        |
| 豆コンテナの清掃.....                      | 66        |
| 抽出ユニットと内部の手作業による洗浄 .....           | 67        |
| 機器内部、ドアの内側とドリフトレイの清掃 .....         | 69        |
| 機器の前面の清掃.....                      | 69        |
| お手入れプログラム.....                     | 70        |
| お手入れメニューを開く .....                  | 70        |
| 本体のすすぎ .....                       | 70        |
| ミルクパイプのすすぎ.....                    | 70        |
| ミルクパイプ洗浄.....                      | 70        |
| 抽出ユニットの油分除去 .....                  | 71        |
| 本体のカルキ除去を行う .....                  | 73        |
| <b>自動洗浄と自動カルキ除去.....</b>           | <b>75</b> |
| 自動お手入れプログラムの開始前と実行中にご注意ください： ..... | 75        |
| 自動洗浄 .....                         | 75        |
| ミーレ洗浄カートリッジ .....                  | 76        |
| 洗浄カートリッジの交換 .....                  | 76        |
| 自動カルキ除去 .....                      | 77        |
| Mieleカルキ除去カートリッジ.....              | 78        |
| カルキ除去カートリッジの交換 .....               | 78        |
| カルキ除去カートリッジを取り外す .....             | 78        |
| カルキ除去カートリッジの取り付け .....             | 79        |
| カルキ除去カートリッジを使用しない選択.....           | 79        |
| メンテナンスタイマー .....                   | 79        |
| 自動洗浄と自動カルキ除去のキャンセル .....           | 80        |
| <b>こんなとき、どうしたらいい？ .....</b>        | <b>81</b> |
| ディスプレイのメッセージ .....                 | 81        |
| 本体の異常な動作.....                      | 83        |
| 自動洗浄や自動カルキ除去の異常.....               | 86        |
| 期待通りの結果にならない .....                 | 87        |
| <b>アクセサリ .....</b>                 | <b>90</b> |
| <b>設置.....</b>                     | <b>91</b> |
| 電源接続 .....                         | 91        |
| ビルトイン寸法 .....                      | 92        |
| ツールユニットへの設置.....                   | 92        |
| 設置と接続.....                         | 93        |
| コーヒーマシンの組み込み .....                 | 94        |
| ドア開口部リミッター .....                   | 95        |
| <b>技術データ.....</b>                  | <b>97</b> |

# 目次

---

|                          |    |
|--------------------------|----|
| <b>著作権とライセンス</b> .....   | 98 |
| <b>アフターサービスと保証</b> ..... | 99 |
| 故障の際の連絡先.....            | 99 |
| 保証条件と保証期間.....           | 99 |

# 安全上のご注意

| 表示   | 表示の意味  |
|--|--|
|  <b>警告</b> | この表示を無視して、誤った取り扱いをすると、人が死亡または重傷を負う可能性が想定される内容を示しています。          |
|  <b>注意</b> | この表示を無視して、誤った取り扱いをすると、人が中程度の傷害を負う可能性、もしくは物的損害の発生が想定される内容を示します。 |

- 重傷とは、失明、けが、やけど（高温、低温）、感電、骨折、中毒などで後遺症が残るもの、及び治療に入院・長期の通院を要するものを言います。
- 中程度の傷害とは、治療に入院・長期の通院を要しないけが、やけど、感電などを指し、物的損害とは、財産の破損及び機器の損傷にかかわる拡大損害を指します。

## 図記号の例



**禁止**（してはいけないこと）

具体的な禁止内容は、図記号の中や文章で指示します。



**強制**（必ずすること）

具体的な強制内容は、図記号の中や文章で指示します。



**注意**（警告を含む）

具体的な注意内容は、図記号の中や文章で指示します。

ここに示した注意事項は、製品を安全にお使いいただき、お客様や他の人々への危害や損害を未然に防止するため、注意事項をマークで表示しています。内容をよく理解してから本文をお読みください。

|   |   |
|---|---|
|  <b>禁止行為</b>              |  <b>潜在的な危険・警告・注意</b>       |
|  <b>分解禁止</b>              |  <b>感電注意</b>               |
|  <b>水場、湿気の多い場所での使用禁止</b> |  <b>機器に損害を与える可能性のある場合</b> |
|  <b>接触禁止</b>            |  <b>発火注意</b>             |
|  <b>強制／指示</b>           |  <b>高温注意</b>             |
|  <b>電源接続に関する注意</b>      |  <b>破裂注意</b>             |
|  <b>必ずアース線を接続</b>       |   |

## 安全上のご注意

本製品は、現行の安全基準に適合しています。しかし、不適切なご使用は、人体への危害および、物的損害の恐れがあります。本製品を初めてご使用になる前に、この取扱説明書をよくお読みください。お客様の安全を守り本製品の損傷も防ぐことができます。本取扱説明書は大切に保管し、製品を譲渡する場合は、必ず本書を添付してください。



本製品は、規定のすべての安全基準に適合しています。しかし、使用方法が不適切な場合、人体への危害および物的損害が発生するおそれがあります。

本製品を使用する前に、この取扱説明書をよくお読みください。本取扱説明書には、安全、設置、使用、お手入れに関する重要な情報が記載されています。これにより、人体への危害および本製品の損傷を防ぐことができます。

別刷「設置・施工手順書」と、この取扱説明書の安全上のご注意と警告をよく読み、指示に従ってください。






ミーレはこれらの指示に従わないことにより生じる被害や損害の製造者責任は負いません。

この取扱説明書を安全な場所に保管し、本製品を譲渡する場合は必ず本書を添付してください。



## 警告

### 正しい用途


-  本製品は家庭用です。
-  本製品は屋外での使用を想定していません。
-  本製品は標高 2,000 m 以上では使用しないでください。
-  エスプレッソ、カプチーノ、ラテマキアート、ティーなどを作るための家庭用製品としてのみ使用が認められています。その他の用途での使用は認められていません。
-  身体的、感覚的、または精神的に介護を要する方、操作経験のない方、操作方法を理解していない方が本製品を使用する場合は、安全にお使いになれるよう周囲の方が十分配慮し、操作に伴う危険について説明するようにしてください。

# 安全上のご注意





警告


## お子様の安全

 抽出口でやけどする危険があります。子どもの肌は大人と比べて高温に対してとても敏感です。


お子様が本製品の高温部に触れたり、抽出口の下に体の一部を入れたりしないようにしてください。


 本製品はお子様の手の届かないところに設置してください。


 8歳未満のお子様は、周囲に常に監督者がいる場合を除き、本製品に近づけないでください。

 8歳以上のお子様は、安全な操作方法について説明を受けている場合に限り、監督者なしで本製品を使用することができます。

8歳以上のお子様は、誤った操作による危険性を認識している必要があります。

 本製品の近くではお子様から目を離さないようにし、お子様が本製品で遊ばないようにしてください。

 幼いお子様が本製品の清掃を一切行わないようにしてください。お子様による本製品の清掃は、大人の監督の下にある8歳以上のお子様のみが行うことができます。


 コーヒーやエスプレッソは子どもに適した飲み物ではありません。


窒息のおそれがあります！お子様が遊んでいるときに、梱包材（プラスチックラッピングなど）に巻き込まれたり、頭にかぶったりすると、窒息するおそれがあります。梱包材をお子様近づけないでください。





警告

## 技術的安全性


 設置や修理は、ミーレ認定の専門技術者のみが行う必要があります。認定されていない、あるいは不適切な設置作業や修理は、ユーザーに大きな危険をもたらす可能性があります。


 損傷したコーヒーマシンは危険な場合があります。本製品をビルドイン設置する前に、目に見える損傷がないか確認してください。損傷した製品は使用しないでください。

 本製品の破損リスクを回避するには、本製品を電源に接続する前に、型式シール上の接続データ（電圧および周波数）が家庭用電源に対応していることを確認してください。不明な点がある場合は、資格を有する電気技術者にご相談ください。

 本製品の電気系統についての安全が保証されるために、正しく接地（アース）する必要があります。この基本的な安全要件を満たすことは重要です。問題がありそうな場合は、資格を有する電気技師に家屋内の電気配線の検査を検証してください。










本製品に付属する電源コード以外の電源コードは使用しないでください。

 延長コードや電源タップを使用したたこ足配線で電源に接続するのはおやめください。発火の恐れがあり、本製品に必要な安全性が保証できなくなります。

 コンセントを単独で使用してください。交流100V以外では使用しないでください。火災・感電の原因となります。



## 警告

-  本製品は、安定していない場所（船上など）で使用しないでください。
-  安全上の理由により、本製品はビルトインして使用する必要があります。  
コーヒーマシンを別の機器の上に設置する場合は、間に十分な幅のある中間棚を設ける必要があります（グルメビルトインウォーマーやビルトイン真空ドローアと組み合わせる場合は除く）。
-  本製品は、室内温度が  $+16^{\circ}\text{C} \sim +38^{\circ}\text{C}$  の部屋でのみ使用してください。
-  設置高さは最低 850 mm 確保してください。
-  熱と湿気が蓄積する可能性があるため、本製品をキャビネットの扉の後ろに設置しないでください。本製品や家具の損傷につながるおそれがあります。
-  修理中は本製品を電源に接続しないでください。
-  保証期間中の修理は、ミーレ認定の専門技術者のみが行う必要があります。専門技術者が行わない場合、修理後に生じる損傷は保証対象外になります。
-  本製品の外部ケーシングをアースしないでください。電気接続部分や電気部品、機械部品をむやみに触ると非常に危険であり、動作不良や感電の原因となる場合があります。
- 




## 警告



## 注意

### 正しい使用方法

 抽出口でやけどする危険があります。ここから出てくる液体や蒸気は非常に高温です。

高温の液体や蒸気が出ている間は、抽出口の下の部分から十分に離れてください。

高温の部品に触れないでください。


ノズルから熱い液体や蒸気が飛散する場合があります。中央抽出口に付着物がなく、正しく取り付けられていることを確認してください。

ドアを開ける前に、ドリフトレイの上ののせたカップなどの容器はどかしてください。

ドリフトレイ内の水も非常に高温になっている場合があります。空にする際は注意してください。

 眼のけがの危険があります。

照明を直接見たり、光学機器を使って見たりしないでください。

 画像水に関して、以下の点にご注意ください。





- 水質は、本製品を使用する国の飲料水の基準に適合していなければなりません。
- 水タンクに入れる水は、冷たくて新鮮な水道水のみを使用してください。温度の高い水や、水以外の液体は、本製品を損傷する場合があります。
- 細菌が発生しないように、水は毎日入れ替えてください。
- 炭酸水は使用しないでください。


# 安全上のご注意




## 注意


 豆コンテナには焙煎したコーヒー豆のみを入れてください。添加物で処理されたコーヒー豆や、粉コーヒーは豆コンテナには入れないでください。

 豆コンテナにはいかなる種類の液体も入れないでください。

 (焙煎されていない) コーヒー生豆や、コーヒー生豆を混ぜたコーヒー豆は使用しないでください。コーヒー生豆は非常に固く、残留水分もあります。本製品で粉碎を始めるとすぐにグラインダーが破損するおそれがあります。

キャラメル、砂糖、その他甘い液体を含む物質で処理されたコーヒー豆は使用しないでください。砂糖が含まれていると本製品は損傷します。

 カフェインレスのコーヒー豆を、カフェイン入りのコーヒー豆でドリンクを抽出した後に使うと、グラインダーや抽出チャンバーにカフェイン入りコーヒー豆の残留物が残っている可能性があります。カフェインレスコーヒーを使う場合は、一杯目のコーヒードリンクを破棄してください。


 無添加のミルクのみを使用してください。ミルクの添加物は砂糖を含む場合が多く、これはミルクパイプに固着します。

牛乳を使用する場合は、必ず殺菌されたものを使用してください。


紅茶/緑茶を入れるときは、パッケージに記載された指示に従ってください。



## 注意

 中央抽出口の下に、燃えているアルコール混合物を置かないでください。炎がプラスチック部品に引火し、溶かしてしまう可能性があります。

本製品の前面部が開いているときに前面部にぶら下がったり、前面部に物をかけたりしないでください。本製品のヒンジが破損するおそれがあります。

 本製品を物品の洗浄のために使用しないでください。



## 注意

### アクセサリと交換部品

！ ミーレ製の純正部品が使用されている場合のみ、本製品の安全基準の保証対象となります。部品の交換を行う場合は、純正部品のみ使用してください。

！ ミーレ純正アクセサリのみを使用してください。それ以外のパーツを使用した場合は、保証、性能、製品製造者責任に関する請求は無効となります。

ミーレは、コーヒーマシンの製造終了後も、最低10年および最長15年、スペアパーツの供給を継続します。

### お手入れ

！ 本体とミルクジャグは毎日清掃してください。特に最初に使用する前は清掃してください。

！ ミルク抽出システムのすべての部品は、入念かつ定期的に洗浄する必要があります。ミルクには細菌が存在するため、洗浄が十分でないと急速に増殖します。

！ 自動カルキ除去機能および自動洗浄機能を使用しない場合は、お手入れプログラムを定期的に行って、ミルクパイプと抽出ユニットの洗浄、カルキ除去を行ってください。ミーレは、本製品の洗浄やカルキ除去が適切に行われていないことによる損害、誤った洗浄剤/カルキ除去剤の使用や不適切な濃度での使用による損害については、責任を負いません。

！ 本製品の清掃にスチームクリーナーを使用しないでください。蒸気が電気部品に接触するとショートするおそれがあります。



！ コーヒーの出し殻は生ごみとして廃棄するか、堆肥にしてください。排水口が詰まる可能性があるため、シンクには捨てないでください。



# 安全上のご注意

---



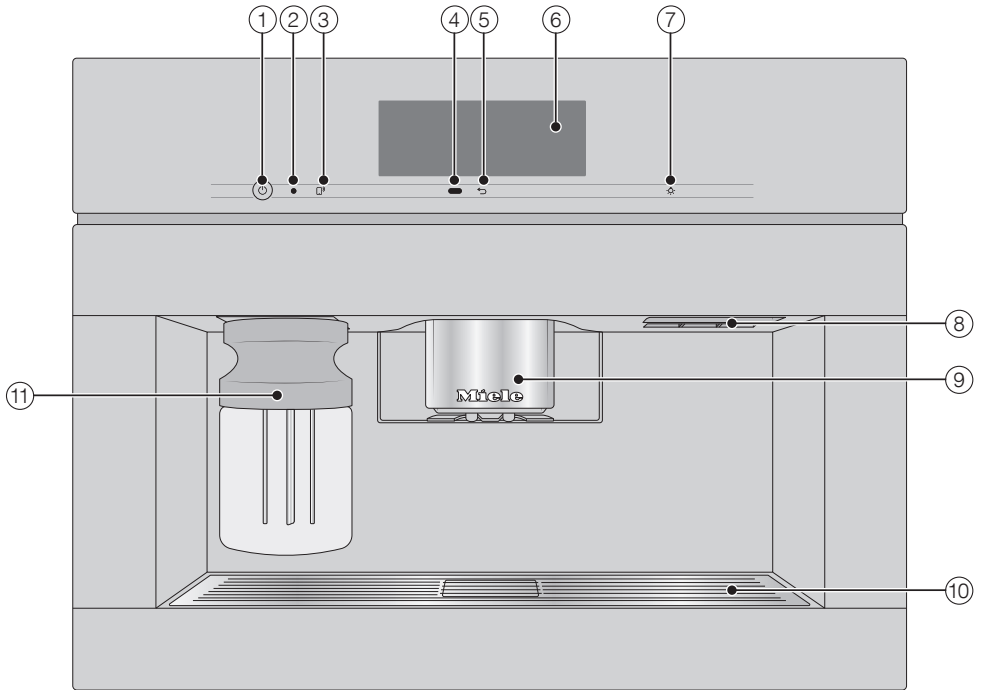
注意


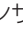

## 表面がステンレスの製品の場合：

 付箋、粘着テープ、マスキングテープ、  
 その他の粘着剤はステンレス面に貼らない  
いでください。ステンレスの表面を損傷  
し、汚れ防止の保護コーティングの効果  
が失われます。

ステンレス面の表面仕上げは傷つきやす  
くなっています。磁石を貼り付けても傷  
がつくおそれがあります。

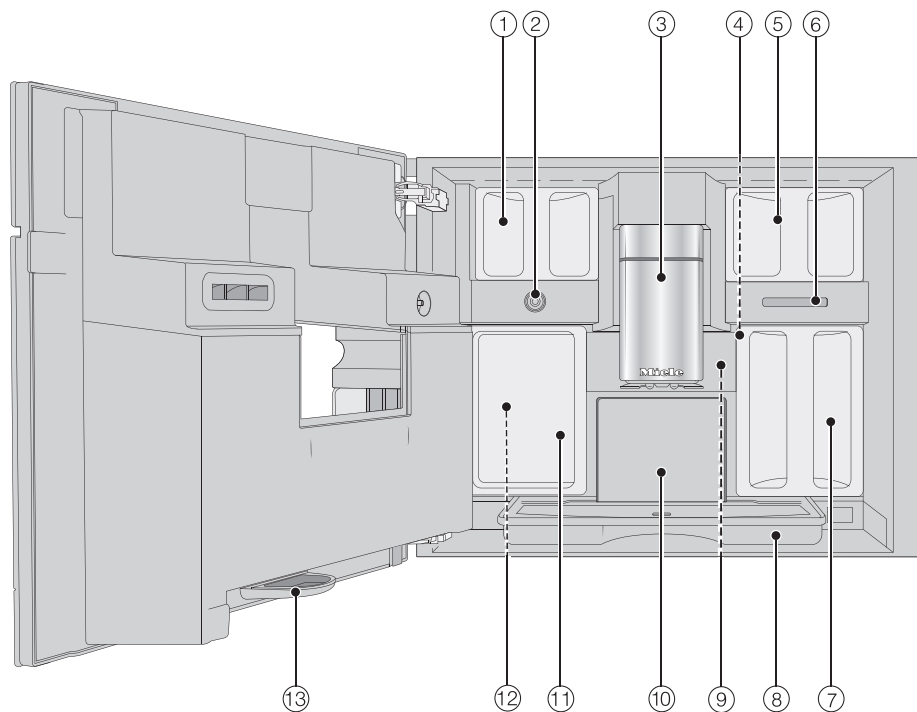
## 外観図



- ① オン/オフ ボタン ①
- ② 光インターフェイス (サービス技術者専用)
- ③ MobileStart (モバイルスタート) センサー 
- ④ 近接センサー
- ⑤ 「戻る」  センサー
- ⑥ タッチディスプレイ
- ⑦ 「照明」 センサー 
- ⑧ ドア取手
- ⑨ 中央抽出口 (高さ調節機能、照明付き)
- ⑩ ドリップトレイカバー
- ⑪ ミルクジャグ

# 各部の名称

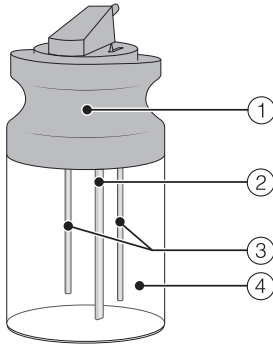
## 内部図



- ① 豆コンテナ (Type AおよびType C)
- ② ミルクバルブ
- ③ 中央抽出口 (高さ調節機能、照明付き)
- ④ グライNDERの設定
- ⑤ 豆コンテナ (Type B)
- ⑥ ファン排気口
- ⑦ 水タンク
- ⑧ ふた付きドリフトレイ
- ⑨ 抽出ユニット
- ⑩ ガラ受けコンテナ
- ⑪ お手入れコンテナ
- ⑫ 洗浄／カルキ除去カートリッジ用の容器 (アダプター含む)
- ⑬ ドリフトレイ



## ミルクジャグ



- ① フタ
- ② ミルク吸引管
- ③ センサー
- ④ ガラスフラスコ

## カップセンサー付き中央抽出口

カップセンサー付き中央抽出口は、抽出口の自動調節機能を備えています。この抽出口の調整機能により、ドリンクの準備プロセスを始めると中央抽出口が自動的に下がり、カップセンサーが使用するカップやグラスに最適な位置で停止します。

中央抽出口とカップセンサーは手動で調整できません。

本体の電源を切ると、中央抽出口は中央位置になります。

お手入れプログラムを実行すると、中央抽出口はお手入れコンテナの高さ、または低いお手入れ位置に移動します。











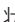

ドアを開く前に、中央抽出口が最上部または中央位置にあることを確認してください。

# 各部の名称

---

## ディスプレイの記号

ディスプレイには文字だけでなく記号も表示されます。

| 記号  | 説明  |
|---|---|
|    | コーヒーマシンの使用に関する追加情報やアドバイスがあることを表します。OK 選択して、メッセージを確認します。   |
|    | 「設定」メニューと「言語」メニューオプションを表します。  |
|    | システムロックがオンになると、この記号が表示されます。操作はロックされています。  |
|    | <b>オン時間</b> タイマーと時刻表示が作動している場合は、コーヒーマシンの電源が入る23 時59 分前に、記号とご希望のスイッチオン時刻が表示されます。   |
|    | <b>ミルクパイプの洗浄</b> お手入れプログラム、および自動洗浄の際に表示されます。<br>この記号は水タンクにも刻印されており、水量の上限を表しています。  |
|    | 本体のカルキ除去中に表示されます。<br>この記号は水タンクにも刻印されており、上限を表しています。  |
|    | 異常が発生すると、この記号とエラーメッセージが表示されます。  |
|   | Miele@home が有効化されている場合、これらの記号がWiFi 接続の品質/状態を表し、強い接続から接続なしまでを段階的に示します。   |
|  | Miele@homeがコーヒーマシンに設定され、MobileStartがオンになっている場合、「MobileStart」センサーコントロールが点灯します。<br> センサーコントロールが点滅するだけの場合、コーヒーマシンはまだネットワークに接続されていません。コーヒーマシンが操作可能な状態になったら、  センサーコントロールに軽く触れるだけで、いつでもネットワークを開始できます。 |
|  | Miele@homeがコーヒーマシンに設定され、SuperVision ; SuperVision <b>表示！オン</b> 設定が選択されている場合、「SuperVision」の記号が表示されます。  |

## タッチディスプレイ


デリケートなタッチディスプレイは、ペンなどの尖った物や鋭い形のもので傷がつくことがあります。

ディスプレイには必ず指で触れてください。


タッチディスプレイは複数のエリアに分かれています。



メニューパス（現在の位置）が**ヘッダー**（上端）の左側に表示されます。ヘッダーのメニュー名をタッチすると、ディスプレイがそのメニューに切り替わります。スタート画面に切り替えるには、**△**をタッチします。

時刻はヘッダーの右側に表示されます。他の記号が表示されることもあります。例 TeaTimer .

現在のメニューと項目が**中段**に表示されます。ディスプレイ上で指を左右にスワイプする（指を滑らせる）と、左右にスクロール（移動）できます。

**フッター**（下端）に表示される項目は、どのメニューが選択されているかによって異なります。例 ダブルショット 、**保存**、**OK**。

# 操作

---

## 操作アクション

選択可能な項目は、黒または白（選択されたカラースキームによる）で表示されます。

洗濯可能な項目をタッチすると、該当する単語や記号が **オレンジ色** に点灯します。

## メニューオプションを選択する

- タッチディスプレイでご希望のメニューオプションまたは値をタッチします。

## スクロール

左右にスクロールできます。

- 画面をスワイプするには、タッチディスプレイに指を置き、行きたい方向に指を滑らせます。

下端のバーには、メニュー内での現在位置が表示されます。

## メニューから抜ける

- ↵ センサーをタッチします。あるいは、画面上端のメニューパス内の上位階層のメニュー名をタッチします。

この前に行われた入力のうち、OKで確定されていないものは保存されません。

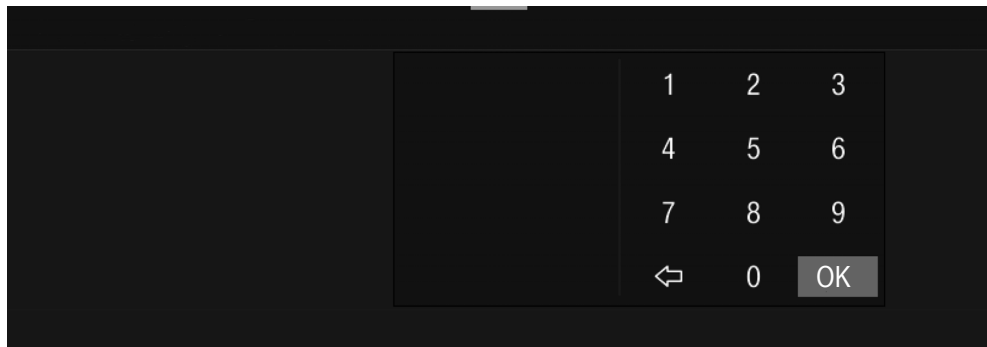
**ヒント:** ↵ センサーを3回連続でタッチすると、ドリンクメニューが表示されます。

## ローラーで数字を入力する

- ご希望の値が中央にオレンジで表示されるまで、ローラーを上下にスワイプします。
- OKで確定します。

## 数字キーパッドを使用して数字を入力します

- 中央に表示されているオレンジの数値をタッチし、数字キーパッドが表示されるまで指を離さないでください。



- ご希望の値を選択してください。有効な値を入力するとすぐに、OKが緑色に変わります。最後に入力した数字を削除するには、←矢印を使用します。
- OKで確定します。

## 名前を入力する

ディスプレイ上のキーボードを使用して文字を入力します。短い名前にすることをお勧めします。

- 文字をタッチします。

**ヒント:** 最後に入力した文字を削除するには、← 矢印を使用します。

- **保存** をタッチします。

## コンテキストメニューを表示する

一部のメニューでは、コンテキストメニュー（説明文）を表示できます。例：ドリンクの作り方

- たとえば、ドリンクの名前を長押しして、コンテキストメニューを開くことができます。
- コンテキストメニューを閉じるには、その枠外のエリアをタッチします。

## 入力した項目を並べ替える

ドリンクメニューの項目は、プロフィールと MyMiele で並べ替えることができます。

- 項目を、コンテキストメニューが表示されるまで長押しします。
- **移動** を選択します。

項目のまわりにオレンジ色の枠が現れます。

- 項目をタッチし、そのまま指を離さずご希望の位置に移動します。

# 操作

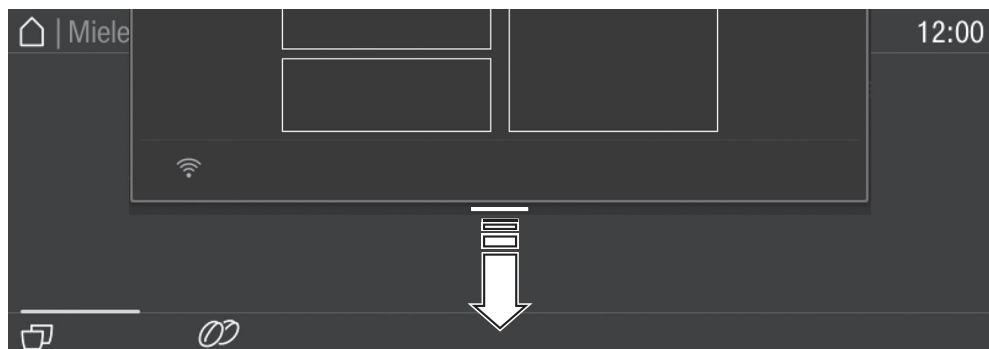
## サポート

特定の機能については、コンテキストによるサポートが利用できます。この場合、ヘルプは一番下の行に表示されます。

- ヘルプをタッチすると、文字や画像で情報を表示します。
- 閉じるをタッチすると、前のメニューに戻ります。

## プルダウンメニュー

プルダウンメニューにより、豆コンテナの配置図や、**エキスパートモード** といった項目にアクセスできます。



- 画面上端のオレンジ色の線をタッチし、そのまま指を離さず下にドラッグします。

有効な設定はオレンジ色で表示されます。

- プルダウンメニューを閉じるには、上にドラッグして戻るか、枠外のエリアをタッチします。

コーヒーマシンにはWiFiモジュールが内蔵されています。

コーヒーマシンを設置場所に設置する前に、WiFiネットワークの信号が十分であることを確認してください。

この機能を使用するには、以下のものがが必要です。

- WiFiネットワーク
- Mieleアプリ
- Mieleのユーザーアカウント(Mieleアプリから作成できます)

Mieleアプリは、コーヒーマシンをご自宅のWiFiネットワークに接続する手順をご案内します。

コーヒーマシンがWiFiネットワークに接続されると、Mieleアプリを使って以下のような操作を行うことができます。

- ソフトウェアアップデートのインストール
- コーヒーマシンの機器ステータスに関する情報を呼び出す
- コーヒーマシンの設定を変更する
- コーヒーマシンを遠隔操作する

コーヒーマシンをWiFiネットワークに接続すると、機器がオフの状態でもエネルギー消費が増加します。

## WiFi 接続の利用について

WiFi 接続は他の電化製品（電子レンジや遠隔操作のおもちゃなど）と周波数帯域を共有しています。そのため、断続的または完全な接続障害が発生する可能性があり、搭載された機能が常に利用可能であるという保証はできかねますので、ご了承ください。

## Mieleアプリ

Mieleアプリは、Apple App Store® または Google Play Store™ から無料でダウンロードできます。



## 技術データ

WiFiモジュールの周波数帯 2.412-2.472 GHz

WiFiモジュールの最大送信電力 < 100 mW

# 初めてお使いになる前に

## 初めてお使いになる前に

- 本体を電源に接続します。
- 本体をビルトイン設置します。
- 本体に貼られている注意ペラなどはすべて外します。
- ドリフトレイカバーから保護フィルムを取り外します。
- 水タンク、豆コンテナ、中央抽出口を清掃します。

初めて本体を設定する際に、以下を用意してください（同梱されています）。

- ミーレコーヒーマシン用洗浄カートリッジ AutoCleaner
- ミーレコーヒーマシン用カルキ除去カートリッジ

## 初めてお使いになる前に

- オン/オフ ボタン ① をタッチします。

## 表示言語を選択する

- ご希望の表示言語を選択します。

国/地域の選択を求められる場合があります。

国/地域の選択によって、時刻の表示方法（12時間または24時間表示）、単位の表示方法が決まります。

## ネットワーク(Miele@home)の設定

モバイルデバイスのMieleアプリでソフトウェアアップデートを受信し、コーヒーマシンを操作するには、コーヒーマシンをご自宅のWiFiネットワークに接続します。

設置中、ディスプレイに以下のように(Miele@home セットアップ?)に表示されます。

**ヒント:** 機器のドアの内側にあるQRコードをスキャンして、後でMiele@homeを設定することもできます(「Scan & Connectの設定」を参照)。その場合は、**スキップ** を選択します。

- コーヒーマシンを設置する場所で、WiFiネットワークの信号強度が十分であることを確認してください。
- **次へ** をタッチします。
- ご希望の接続方法を選択します。
- コーヒーマシンディスプレイの表示とMieleアプリに記載されている指示に従います。

**接続成功** がディスプレイに表示されます。コーヒーマシンに新しいソフトウェアが追加された場合、機器の電源をオンにすると、RemoteUpdate経由でダウンロードされます。この場合、新しいソフトウェアをインストールできる旨の通知が表示されます(「RemoteUpdate」の章を参照)。

ネットワーク化はコーヒーマシンのエネルギー消費を増加させます。

- **次へ** をタッチして設置を進めます。

## 日付の設定

- 本日の日付を設定します。
- **OK**で確定します。

## 時刻の設定

- 現在の時刻を設定します。
- **OK**で確定します。

コーヒーマシンがWiFiネットワークに接続され、Mieleアプリにサインインしている場合、Mieleアプリ内の国/地域設定に基づいて時刻が同期されます。



# 初めてお使いになる前に

## 水の硬度を設定する

必要であれば、水の硬度をお住まいの地域の水道局でご確認ください。

詳細については、「設定」 - 「水の硬度」を参照してください。

- お住まいの地域の水の硬度 (° dH) を入力し、OKで確定します。

## 自動洗浄と自動カルキ除去の設定

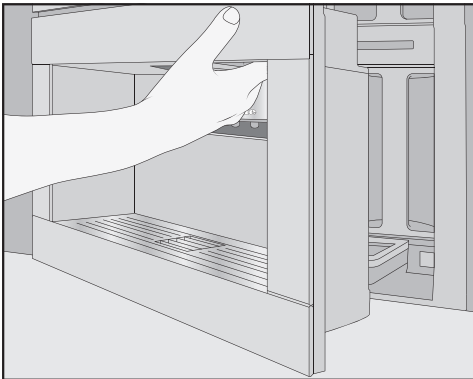
自動洗浄と自動カルキ除去に関する情報がディスプレイに表示されます。

- OKで確定します。

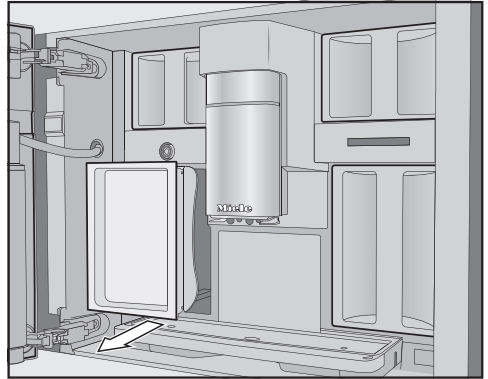
**ヒント:** ヘルプをタッチすると、図解ガイドが表示されます。

## 洗浄カートリッジの取り付け

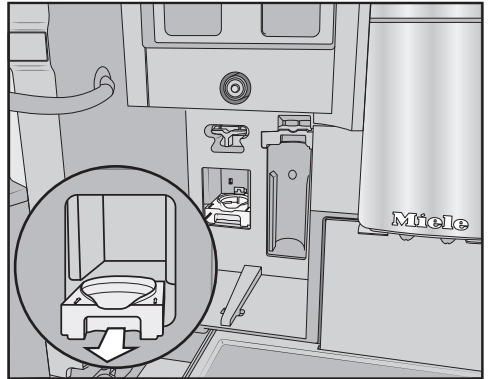
洗浄カートリッジの装着を指示する画面が表示されます。



- 機器のドアを開けます。

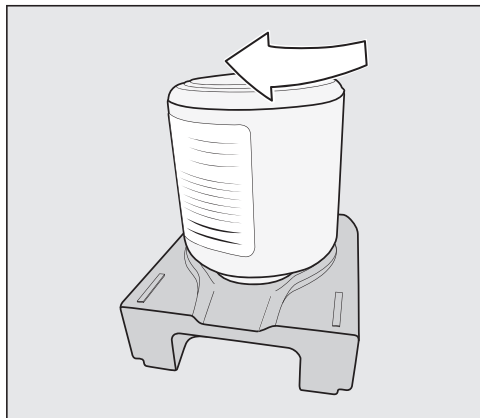


- 左側のメンテナンスコンテナを取り外します。



- 洗浄カートリッジホルダーを前方に引き出して取り外します。
- 洗浄カートリッジをパッケージから取り出します。
- スクリューキャップのネジを外します。スクリューキャップは不要になりました。

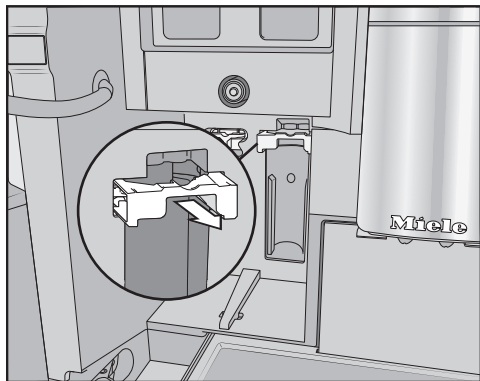
# 初めてお使いになる前に



- 洗浄カートリッジを逆さまにしてホルダーに取り付けます。
- ホルダーとカートリッジを、「カチッ」と音がするまでコーヒーマシンに押し込みます。

## カルキ除去カートリッジの取り付け

- カルキ除去カートリッジをパッケージから取り出します。



- カルキ除去カートリッジホルダーを前方に引き出します。
- カルキ除去カートリッジを取り付け、できるだけ上に押し上げます。
- カルキ除去カートリッジホルダーをスライドさせて元の位置に戻します。

- メンテナンスコンテナを機器の中に戻します。
- 機器のドアを閉じます。

カルキ除去カートリッジは、次に機器をオフにした時に水で満たされます。

コーヒーマシンの電源が切れるまで必ずお待ちください。無理に電源を切ろうとしないでください。

## 開始時間を変更する

洗浄およびカルキ除去カートリッジの取り付けが完了すると、自動洗浄と自動カルキ除去に設定されている開始時刻に関するメッセージが表示されます。

- 開始時間を変更したい場合は、**タイマー**をタッチします。
- ご希望の時間を選択します。
- **OK** で確定します。

自動洗浄とカルキ除去の開始時間はいつでも変更できます。

## パフォーマンスモードを選択する

お好みに合わせて適切なパフォーマンスモードを選択できます(「設定の調整」-「パフォーマンスモード」参照)。

- **エコモード**：消費電力が最も少ないモードです(初期設定)。
- **バリスタモード**：純粋にコーヒーをお楽しみ頂くために最適化されています。
- **ラテモード**：ミルクを使ったドリンクをより短時間で作ることができます。
- ご希望のパフォーマンスモードを選択します。

エコモード 以外のパフォーマンスモードを選択すると、コーヒーマシンのエネルギー消費が増加します。

# 初めてお使いになる前に

これで、本体の設定が正常に行われ使用できる状態になりました。次に、豆システムを設定します。

## 豆システムを設定する

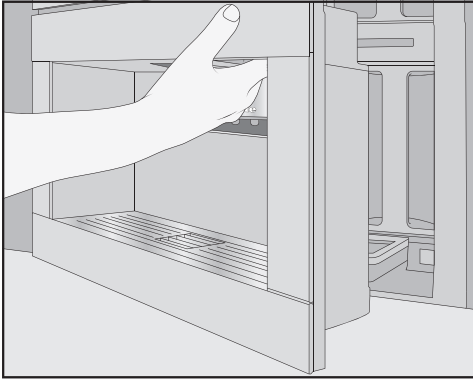
本体の設定後、豆システムを設定するよう指示が表示されます。初めて豆コンテナに豆を入れ名前をつける時に、本製品がアシストします。

■ はいをタッチします。

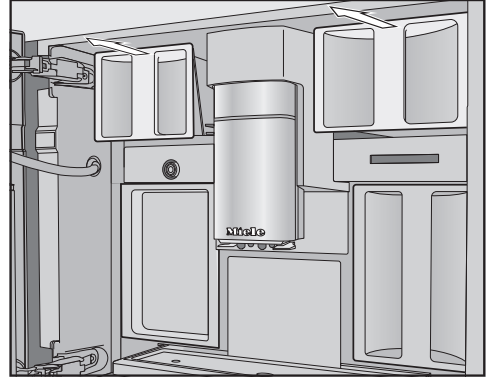
いいえ を選ぶと、豆システムを設定するためのアシスタントは表示されなくなります。

## 豆コンテナの充填

コーヒーマシンは、上部の左右に豆コンテナのドロワーが2つあります。



■ 機器のドアを開けます。



- 豆コンテナを引き出し、フタを外します。
- 豆コンテナに焙煎したコーヒー豆を入れます。
- 豆コンテナにフタをし、密閉します。
- 豆コンテナをコーヒーマシンの奥まで押し込んでください。機器のドアを閉じます。

**ヒント:** 各豆タイプをメモしておきます。

豆コンテナを充填した後、豆タイプ名を付けることができます。

## 豆タイプに名前を付ける

3つの豆コンテナは次のように表示され、あらかじめ名前が付けられています。

### 豆のタイプ

Type A

Type B

Type C

豆コンテナの名前を変更する場合は、次の点に注意してください。

- 短い名前にする。
- 同じ豆タイプを2つまたは3つの豆コンテナで同時に使用する場合（例えば、1つの豆タイプしか使用しないため）、全く同じ方法で名前を付けるようにする。

# 初めてお使いになる前に

豆コンテナの豆の種類の名前をつけま  
すか?が表示され、Type Aがオレンジで強調  
表示されます。

- はいをタッチします。

ディスプレイにエディターが表示されます。

- 豆コンテナにご希望の名前を入力します。
- **保存**をタッチします。
- 次に、残りの2つの豆コンテナに名前を付け  
ます。

ディスプレイのタイトルバーに<Type XY>  
を割り当てと表示されます。

## 豆タイプの割り当て

それぞれの豆タイプを、お好きなコーヒードリ  
ンクに割り当ててください。

- この豆タイプで作るドリンクを選択しま  
す。

選択されたドリンクはオレンジで表示されま  
す。

- OKで確定します。

今度は、次の豆タイプを割り当てます。まだ割  
り当てられていないコーヒードリンクが表示さ  
れます。

- この豆タイプで作るドリンクを選択しま  
す。

- OKで確定します。

選択されていない残りのドリンクは、第3の豆  
タイプに割り当てられます。

豆システムの設定が完了し、ドリンクの準備が  
整いました。

**ヒント:** 全てのドリンクをタッチすると、  
すべてのドリンクが選択されます。その後、不  
要なドリンクを選択解除することができます。

豆コンテナをドリンクに割り当てない場合、  
コーヒーを作るときに「どのような豆タイプ  
を使用するか」を尋ねられます。

工場でのテスト用のコーヒー残留物を抽出  
システムから取り除くために、本製品を最  
初に使用する際に、最初の2杯分のコーヒ  
ーを捨ててください。

焙煎したコーヒー豆を一杯ごと挽いて、コーヒーやエスプレッソを作ることができます。本製品は3つの豆コンテナを備え、それぞれに異なるタイプの豆を入れることも、1タイプの豆を入れることもできます。豆のタイプを、個々のコーヒードリンクに好きなように割り当てることができます。ミーレプロフィールの豆のタイプのコーヒードリンクへの割り当てとは違った、ご自身のユーザープロフィールを作成することもできます。

**⚠** 誤った操作によるグラインダーの損傷のおそれがあります。

豆コンテナに液体物、粉コーヒー、砂糖やキャラメルなどを含むコーヒー豆といった不適切な物質を入れると、本製品が損傷します。

また、（焙煎されていない）コーヒー生豆や、コーヒー生豆を含むコーヒー豆の混ぜ合わせも、グラインダーを損傷する可能性があります。コーヒー生豆は非常に固く、残留水分もあります。本製品で粉碎を始めるとすぐにグラインダーが破損するおそれがあります。

豆コンテナには焙煎したコーヒー豆のみを入れてください。

カフェインレスのコーヒー豆を、カフェイン入りのコーヒー豆でドリンクを抽出した後を使うと、グラインダーや抽出チャンバーにカフェイン入りコーヒー豆の残留物が残っている可能性があります。

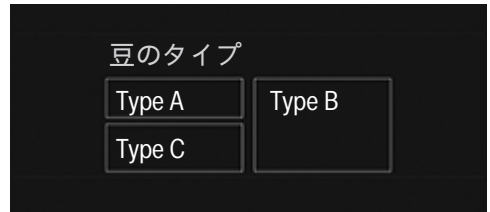
カフェイン入りコーヒー豆の残留物が、次に作るドリンクにわずかに残る可能性があることに注意してください。

## 豆システムの設定の変更（豆のタイプ）

ドリンクメニューが表示されます。

- **☑** センサーコントローラをタッチします。
- **設定**を選択します。
- **豆のタイプ**を選択します。

豆コンテナの略図が表示されます。



- 豆タイプを選択します。

これで、豆タイプの名前や割り当て方法を変更することができます。

**ヒント:** コーヒードリンクに別の豆タイプを割り当てる場合は、「パラメータの変更」で行うこともできます（「パラメータ：豆タイプ」参照）。

## 豆タイプの名前変更

豆タイプの名前を変更する場合は、次の点に注意してください。

- 短い名前にする。
- 同じ豆タイプを2つまたは3つの豆コンテナで同時に使用する場合（例えば、1つの豆タイプしか使用しないため）、全く同じ方法で名前を付けるようにする。

- **名前変更**をタッチします。

ディスプレイにエディターが表示されます。

- ご希望の名前を入力してください。
- **保存**をタッチします。

同じ名前から違う名前に変更した場合、新しく名前を付けた豆タイプにコーヒードリンクを割り当てる必要があります。

# 豆システム

---

## 豆コンテナの割り当て方法の変更

標準的なミーレプロフィールに加えて、コーヒードリンク用の追加ユーザープロフィールを作成した場合、各プロフィールのドリンクに豆タイプを個別に割り当てることができます。

### ■ 割り当て 変更をタッチします。

1つ以上のプロフィールと少なくとも1つのコーヒードリンクを設定した場合、まずプロフィールを選択します。

### ■ 豆タイプを割り当てるプロフィールを選択します。

すべてのコーヒードリンクが一覧されます。すでに割り当てられたドリンクは、オレンジで強調表示されます。

### ■ ご希望に合わせて、割り当てを変更します。

### ■ OKで確定します。

**ヒント:** 全てのドリンクをタッチすると、すべてのドリンクが選択されます。その後、不要なドリンクを選択解除することができます。

豆タイプを割り当てない場合は、コーヒーを作るときに、どの豆タイプを使用するか尋ねられます。

# 水タンクに水を入れる

⚠ 汚染された水による健康へのリスクがあります。

水タンクに長い間入っていた水は、細菌が発生するおそれがあり、健康へのリスクとなります。

水タンクの水は **毎日** 入れ替えてください。

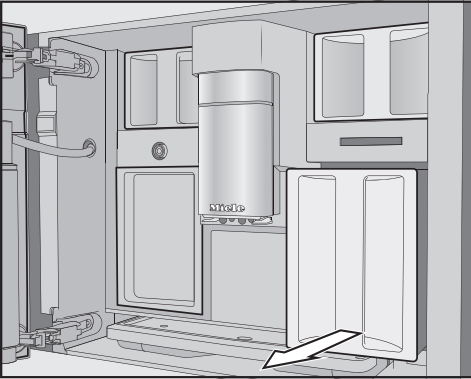
⚠ 誤操作による損傷のおそれがあります。

温度の高い水や水以外の液体などの不適切な液体は、本製品を損傷する場合があります。

炭酸水は本体内にカルキを発生させすぎてしまいます。

水タンクに入れる水は、冷たくて新鮮な水道水のみを使用してください。

- 機器のドアを開けます。



- 水タンクを前方に引いて取り外します。
- 水タンクに冷たい水道水を最大の印まで入れてください。
- 水タンクを機器の中に押し込みます。
- 機器のドアを閉じます。

# 電源を入れる／切る

---

## コーヒーマシンをオンにする

- オン/オフスイッチをタッチします①。

コーヒーマシンが加熱し、パイプを洗浄します。中央抽出口からお湯が流れ出ます。

ドリンクを作ることができるようになりました。

コーヒーマシンがすでに動作温度になっている場合は、すすぎは行われません。

## コーヒーマシンをオフにする

- オン/オフスイッチをタッチします①。

飲み物が抽出されると、コーヒーマシンは自動的にコーヒーパイプを洗浄してから電源を切ります。

ドリンクの抽出中やメンテナンス時に、コーヒーマシン内に水分がたまります。ドリンクの抽出後、あるいは機器をオフにした後、内部のファンは内部が十分に除湿されるまで作動し続けます。それに伴うノイズが聞こえます。

## 長期間の動作停止に備える

休日など、3日以上コーヒーマシンを使用しない場合は、以下の手順に従ってください。

- ドリップトレイ、ガラ受けコンテナ、水タンクを空にします。
- 抽出ユニットや機器の内部を含むすべての部品を十分に洗浄します。
- コーヒーマシンをオフにします。



**!** 抽出口でやけどする危険があります。ここから出てくる液体や蒸気は非常に高温で、やけどを引き起こす可能性があります。高温の液体や蒸気が出ている間は、抽出口の下の部分から十分に離れてください。高温の部品に触れないでください。

## コーヒー

### コーヒードリンクの詳細

コーヒーマシンを使って、以下のようなコーヒードリンクを作ることができます。

- **リストレット**は、濃厚なエスプレッソです。エスプレッソと同じ量のコーヒーを使いますが、より少ない水で作られます。
- **エスプレッソ**は濃く香の良いコーヒーで、表面にはヘーゼルナッツブラウン色の厚い泡の層(クレマ)があります。エスプレッソを作るには、エスプレッソ用の焙煎コーヒー豆の使用をお勧めします。
- **コーヒー**は、水の量が多く、豆の焙煎時間が長い点でエスプレッソと異なります。コーヒーに適した焙煎のコーヒー豆の使用をお勧めします。
- **コーヒー ロング**は、使用する水の量がさらに多いコーヒーです。
- **ロングブラック**は、お湯とエスプレッソのダブルショットで作られています。
- **カフェ アメリカーノ**はエスプレッソにお湯を加えたものです。最初にエスプレッソが作られ、続いてお湯がカップに注がれます。
- **カプチーノ**は、約3分の2がフォームミルク、約3分の1がエスプレッソです。
- **ラテマキアート**は、ホットミルク、フォームミルク、エスプレッソがそれぞれ3分の1ずつです。

- **カフェラテ**は、エスプレッソとホットミルクで作られます。
- **カプチーノ イタリアーノ**は、フォームミルクとエスプレッソの割合はカプチーノと同じです。違いは、先にエスプレッソを注ぎ、続いてフォームミルクを注ぐことです。
- **エスプレッソマキアート**は、少量のフォームミルクを上注いでエスプレッソです。
- **フラットホワイト**は、強いコーヒーの香りを出すためにフォームミルクよりもはるかに多くのエスプレッソを含む特殊なカプチーノです。
- **カフェオレ**は、コーヒーとフォームミルクからなるフランス風のコーヒーです。カフェオレは通常ボウルでサーブします。

**ホットミルク** や **フォームミルク** を作ることもできます。

### ミルクおよび代用ミルク

砂糖を添加した牛乳や代替の植物性乳製品(豆乳など)は、ミルクパイプやその他のミルク用配管を詰まらせる可能性があります。不適切な液体からの残留物は、ミルクの準備を妨げる可能性があります。添加物が含まれていないミルクを使用してください。

ミルクには本来細菌が含まれています。乳製品を使用する場合は、(低温殺菌牛乳など)必ず殺菌されたものを使用してください。

牛乳や代替の植物性乳製品を使って、ホットミルクやフォームミルクを作ることができます。ただし、ミルクの泡立ち具合は、使用するミルクの種類によって大きく異なります。すべての種類のミルクがフォームミルク作りに適しているわけではありません。

# ドリンクを作る

ミルク入りのドリンクを選択すると、すぐに機器が温まり始めます。ミルクは中央抽出口に運ばれ、そこで蒸気によって温められます。また、フォームミルクが必要な場合は、フォームミルクが作られます。

**ヒント:** タンパク質含量が少なくとも3%の冷たいミルク(10℃以下)を使えば、理想的なフォームミルクを作ることができます。

お好みに合わせて、脂肪分の多いミルクをお選びいただけます。全乳(脂肪分3.5%以上)を使用した場合、低脂肪乳に比べ、フォームミルクはややくリーミーになります。

代替の植物性乳製品(以下「代替乳製品」と呼ぶ)には、例えば牛乳とは異なる原料が含まれています。自然沈殿のため、代替乳製品はとろみがつきやすくなっています。ホットミルクやフォームミルクを作る際、この高粘度によって、代替乳製品がミルクパイプに吸い込まれるのを防ぐことができます。

代替乳製品は準備の直前によくかき混ぜてください。

代替乳製品を振らないでください。振るとパッケージ内に泡が立ち、準備プロセスに支障をきたします。

**ヒント:** 使用後はすぐにミルクパイプを手動ですすいでください。

## ミルクジャグにミルクを入れ挿入する

ミルクはミルクジャグでは冷却されません。

ミルクは、冷やさずに長時間ミルクジャグに入れたままにしておくと、傷んでしまうことがあります(ミルクの種類による)。

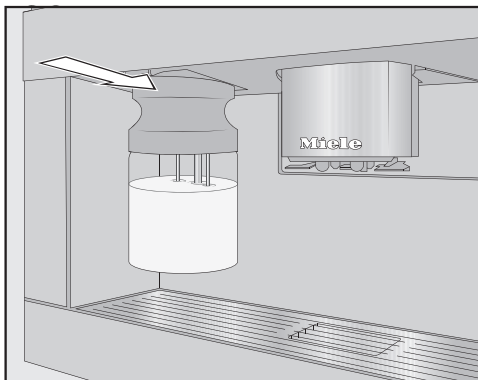
特に、牛乳を冷やさずに長時間ミルクジャグに入れたままにしないでください。

使用するミルクの賞味期限については、メーカーの表示に従ってください。

しばらくミルクドリンクを作っていない場合は、最初のドリンクを作る前に、ミルクパイプをよくすすいでください。

**ヒント:** 高品質のフォームミルクを作るには、必ず冷たいミルク(10℃以下)を使用してください。

- 代替乳製品を使用する場合は、ミルクをよくかき混ぜてください。最高の状態で提供するためには、代替乳製品は振らずにかき混ぜてください。
- ミルクジャグの縁から最大2 cm下までミルクを入れてください。
- ミルクジャグを蓋で密閉してください。



- ミルクジャグをカチッと音がするまでコーヒーマシンに押し込んでください。



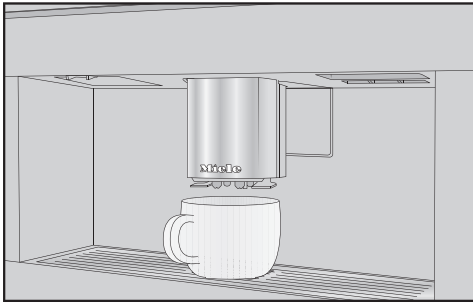
# ドリンクを作る

**ヒント:** ミルクジャグを取り外す際は、両手を使用すると簡単です。

## コーヒーを作る

カフェインレスのコーヒー豆を、カフェイン入りのコーヒー豆でドリンクを抽出した後には使うと、グラインダーや抽出チャンバーにカフェイン入りコーヒー豆の残留物が残っている場合があります。

カフェイン入りの豆を使用した場合、前回のカフェイン入りの豆が次のドリンクに含まれる場合があります。



- コンテナを中央抽出口の下に置きます。
- ホットミルクやフォームミルクでコーヒーを淹れる場合は、ミルクジャグを準備し、機器に挿入します。
- コーヒードリンクを選択します。

準備が始まり、コーヒーが中央抽出口からコンテナに注がれます。

**ヒント:** ミルク入りコーヒーを供給した場合、ミルクパイプは作った後に手ですすいでください。

## ドリンクをキャンセルする

- **停止** または **キャンセル** をタッチします。

## コーヒーのダブルショット ☉ を作る

非常に濃く、強い香りのコーヒーを作りたい場合はダブルショット ☉ の機能を選択します。この場合、さらに多くのコーヒー豆が挽かれ、抽出の途中で2回目の抽出が行われます。抽出時間が短いということは、それだけ不要な香りや苦い物質が放出されないことを意味します。

コーヒードリンクの抽出中は、☉ センサーコントロールが表示されます。

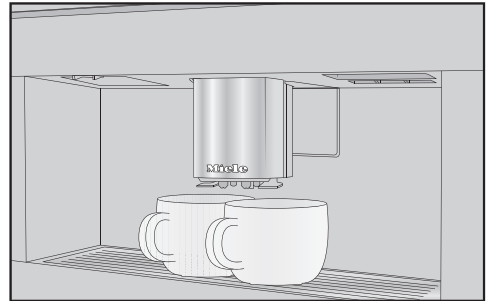
- ドリンクを作り始める直前または直後に ☉ センサーコントロールをタッチします。

抽出が開始され、☉ センサーコントロールが点灯します。2杯分のコーヒー豆が挽かれ、1杯ずつ抽出されます。

ダブルショットは、「リストレット」と「ロングブラック」を除くすべてのドリンクで有効にすることができます。

## 2杯分を作る ☐

2杯分のドリンクを、1つの大きなカップ、または2つのカップに同時に入れることができます。



- 中央抽出口のそれぞれの口の下にカップを置きます。
- ドリンクを作り始める直前または直後に ☐ 記号をタッチします。

抽出が開始され、☐ 記号がディスプレイにオレンジ色で強調表示されます。2杯分のドリンクが抽出されます。

# ドリンクを作る

## コーヒーのポットを準備する

コーヒーポット機能により、コーヒーを連続して自動で何杯分も作ることができます(最大1L)。

ドリンクメニューが表示されている状態にします。

**ヒント:** コーヒーポット機能を開始する前に、豆コンテナと水タンクに十分な量が入っていることを確認してください。

■ 中央抽出口の下に十分に大きな容器を置きます。

■ コーヒーポットを選択します。

**ヒント:** コーヒーポットはドリンクメニューの最後にあります。

■ お好きなカップの数をお選びください(3-8個)。

■ ディスプレイの指示に従います。

コーヒー1杯分ごとに個別に抽出されて作られます。経過はディスプレイで確認できます。

作っている途中でいつでも中断できます。

■ キャンセルをタッチします。

## ティー

供給温度が高すぎたり低すぎたり、抽出時間が短すぎたり長すぎたりすると、紅茶の風味に影響を与えることがあります。紅茶のメーカーが提供する指示に従ってください。

本製品は、商業的または科学的な用途を目的としていません。記載されている抽出温度はおおよそのものであり、環境条件によって異なる場合があります。約2°Cの温度差は違いを生み出します。

ティーを作るには、次の項目から選択します。

- **日本茶** は繊細で新鮮な「緑」の味わいを誇る上質な緑茶です。

抽出温度: 約 65 °C、抽出時間: 約 1.5 分

- **白茶** は茶葉の若い芽だけが使用され、非常に優しく加工された緑茶です。白茶は非常にマイルドな味わいです。

抽出温度: 約 70 °C、抽出時間: 約 2 分

- **緑茶** の緑色は茶葉によるものです。茶葉は地域によって、焙煎されていたり蒸されていたりします。緑茶は複数回煎じることができます。

抽出温度: 約 80 °C、抽出時間: 約 2.5 分

- **紅茶** は茶葉の発酵から暗い色と特徴的な味を得ます。紅茶は、レモンやミルクとお楽しみいただけます。

抽出温度: 約 97 °C、抽出時間: 約 3 分

- **チャイラテ** は伝統的なアーユルヴェーダ医学を起源とし、典型的なインドのスパイスとミルクが入った紅茶です。ミルクはスパイスをまろやかにし、風味を引き立てます。

抽出温度: 約 97 °C、抽出時間: 約 3 分

- **ハーブティー** は乾燥葉や生の植物の一部で作る香り豊かなインフュージョンドリンクです。

抽出温度: 約 97 °C、抽出時間: 約 8 分

- **フルーツティー** は乾燥させた果物や植物の一部から作られています(例:ローズヒップ)。ドリンクの風味は、使用される植物やブレンド方法によって異なります。多くのフルーツティーは風味付けされています。

抽出温度: 約 97 °C、抽出時間: 約 8 分

茶葉の種類によって、あらかじめ設定されている抽出温度が異なります。

抽出温度は、その種類のティーを作るのに Miele が推奨する温度です。

茶葉、ブレンドティー、ティーバッグのどれを使うかは好みです。

# ドリンクを作る

ティーの必要量は、ティーの種類によって異なります。パッケージに記載されたメーカーの推奨量に従ってください。ティーの種類やカップの大きさに応じて、水の量を調整できます（「ドリンク量の変更」を参照）。

## ティーを作る

ドリンクメニューが表示されている状態にします。

- 茶葉をティーフィルターなどに入れます。
- ティーフィルターまたはティーバッグをティーカップに入れます。
- ティーカップを中央抽出口の下に置きます。
- ディスプレイからティーの種類を選びます。

お湯がカップに注がれます。

TeaTimer | **自動** を選択した場合、抽出時間のTeaTimer が自動的に開始されます。

また、TeaTimer 機能を手動で開始することもできます。

抽出時間が経過すると、ブザーが鳴り ☒ 記号が点滅します。

- ☒ をタッチし、抽出時間が終了したことを確認します。

TeaTimerが終了しました。

- 茶葉またはティーバッグを取り除きます。

## TeaTimer を手動で開始する

- ティーの準備をする。
- TeaTimer をタッチします。

エディターが開き、推奨される抽出時間が表示されます。

- 必要であれば、抽出時間を変更します。
- OK で確定します。

抽出時間が経過すると、ブザーが鳴り ☒ 記号が点滅します。

- ☒ をタッチし、抽出時間が終了したことを確認します。

TeaTimerが終了しました。

- 茶葉またはティーバッグを取り除きます。

## ティーのポットを準備する

ティーポット機能により、大量の紅茶/緑茶(最大 1 L)を作ることができます。選択したティーの種類によって、プリセット温度が決まります。

ドリンクメニューが表示されている状態にします。

**ヒント:** ポットのティーを作り始める前に、水タンクに十分な水が入っていることを確認してください。

- 中央抽出口の下に十分に大きな容器を置きます。
- お好みのティーポットのオプションを選択します。
- お好きなカップの数をお選びください(3-8 個)。

作っている途中でいつでも中断できます。

- **キャンセル** をタッチします。

## お湯または熱湯を出す

次の項目から選択できます。

- 約 90 ° C の熱湯
- 約 65 ° C のお湯

ドリンクメニューが表示されている状態にします。

- 適切な容器を中央抽出口の下に置きます。
- お湯または熱湯を選びます。

抽出が始まります。

# エキスパートモード

エキスパートモードでは、一時的に豆のタイプを割り当てたり、ドリンクを作る際にドリンク量を変更したりすることができます。設定は保存 **されず**、現在のドリンクにのみ適用されます。

## エキスパートモードのオン/オフの切り替え

エキスパートモードは、画面上端のプルダウンメニューにあります。

- 画面の中央上端をタッチし、そのまま指で下にドラッグして、**エキスパートモード**を開きます。

豆コンテナの略図が表示されます。

- **エキスパートモード**をタッチします。

エキスパートモードは、**エキスパートモード**がオレンジで強調表示されているときに有効です。

- プルダウンメニューを終了するには、メニューウィンドウをドラッグして上部に戻すか、プルダウンメニュー以外の画面エリアをタッチしてください。

## エキスパートモード：豆コンテナの割り当て

- 画面の上端をタッチし、**エキスパートモード**プルダウンメニューを開きます。
- 今回のドリンクに使いたい豆が入った豆コンテナを選択します。
- メニューウィンドウを閉じるには、ドラッグして上部に戻します。
- 必要であれば、ドリンクメニューに切り替えます。
- ドリンクを作り始めます。

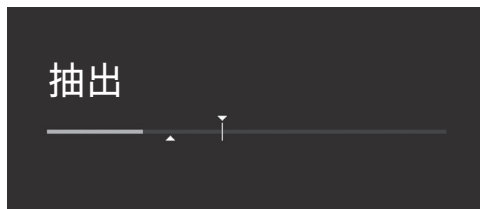
## エキスパートモード：ドリンク量の変更

ドリンクメニューが表示されます。

ダブルショットのもしくはドリンク2杯分印を選択した場合、エキスパートモードでドリンク量を変更することはできません。

- ドリンクを選択します。

準備プロセスが開始されます。例えば、ラテマキアートのホットミルク、フォームミルク、エスプレッソの量を個別に変更するなど、抽出中に分量を調整することができます。



- バーをタッチして、必要に応じてコントロール（小さな三角形）を調整します。

挽き具合によって、コーヒーと水とのコンタクトタイム（抽出時間）が決まると言われています。理想的な挽き具合を選択することで、ヘーゼルナッツ色のきめ細かいクレマが入った完璧なコーヒーを提供することができます。

## 最適な挽き具合の見極め

挽き具合が正しく設定されているかどうかは、さまざまな方法で見分けることができます。

コーヒーやエスプレッソが水っぽく、酸味が強い場合は、挽き具合が**粗すぎ**ます。クレマはとても淡い色をしています。

コーヒーやエスプレッソが苦すぎたり、クレマが黒褐色になったりする場合は、挽き具合が**細かすぎ**ます。

## 挽き具合の調整

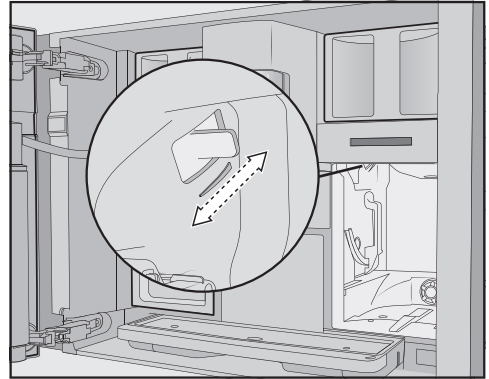
挽き具合を1度に1段階以上調整すると、グラインダーが損傷することがあります。

挽き具合は必ず1段階ずつ調整してください。

設定を調整するたびに、新しい飲み物を作り始めると、豆が挽かれます。その後、再度1段階設定することで、挽き具合を調整することができます。

挽き具合を調整するためのスライドコントロールは、左上の水タンクの後ろにあります。

- 機器のドアを開けます。
- 水タンクを外します。



- スライドコントローラを**正確に1段階**ずつ前方（細かい）または後方（粗い）に押し込みます。

選択した挽き具合は、すべてのコーヒードリンクと豆タイプに使用されます。

- 水タンクを元の位置に戻します。
- 機器のドアを閉じます。
- コーヒーを1杯分淹れます。

ご希望に合わせて、再度挽き具合を調整してください。

グラインダーは、時間の経過とともに自然に少しずつ磨耗していきます。必要であれば、グラインダーをより細かい挽き具合に設定します。

# パラメーター

## 豆のタイプ

このコーヒードリンクに現在使われている豆のタイプを表示したり、どの豆コンテナが割り当てられているかを変更したりすることができます。

## コーヒーの量

コーヒーマシンは、1杯あたり7,5–12,5 gのコーヒー豆を挽いて抽出することができます。挽いた豆の量が多ければ多いほど、味が濃くなります。

エスプレッソやコーヒーにコクがない場合は、コーヒーの量が**少なすぎ**ます。

コーヒーの量を増やして、抽出するコーヒーを多くします。

エスプレッソやコーヒーが苦い場合は、コーヒーの量が**多すぎ**ます。

コーヒーの量を減らして、抽出するコーヒーを少なくします。

## 挽いたコーヒーを蒸らす

蒸らし機能をオンにすると、挽いたコーヒーを少量のお湯で湿らします。挽いたコーヒーは少し膨らみます。その後、残りの量の熱湯を、湿らせたコーヒー粉に押し通します。コーヒーの味が淡白で、風味とコクを加えたい場合は、「蒸らし」機能をお試しくささい。使用するコーヒーの種類によっては、蒸らしによって味が強まります。

蒸らしは、短時間もしくは長時間に設定でき、「蒸らし」機能自体をオフにすることもできます。

**ヒント:** コーヒーを作る際に「蒸らし」機能のご利用を特にお勧めします。

## コーヒードリンクの抽出温度

抽出温度は使用している豆とその焙煎方法に合わせて調整する必要があります。また、エスプレッソとコーヒーのどちらを作るかによっても異なります。

高い抽出温度に敏感な豆の種類もあり、その場合風味が損なわれます。コーヒーが苦い場合は、設定抽出温度が高すぎる可能性があります。

エスプレッソは通常より高い温度で抽出します。

## ティードリンク、ぬるま湯、熱湯の抽出温度

抽出温度をカスタマイズすることで、各ティードリンクやぬるま湯・熱湯に使用する抽出温度を調整できます。

約2°Cの温度差は違いを生み出します。

## ドリンク量

すべてのコーヒードリンク、熱湯、ティーについて水の量を調整することができます。

コーヒーの濃さは、挽いたコーヒーと水の量の比率によって決まります。より多くの水で同じ量のコーヒーを淹れると、コーヒーの味はよりマイルドで薄くなります。水の量を減らすと、より濃く、より強いコーヒーができあがりません。

ドリンク量、つまりコーヒーの水の量を大幅に増減する場合は、それに応じてコーヒー量を調整する必要があります。

ミルクを使用するコーヒードリンクの場合は、ミルクやフォームミルクの量もお好みに合わせて設定することができます。ホットミルクとームミルクのドリンク量を個別に設定することもできます。



変更されたドリンク量は、現在のプロフィールに保存されます。現在のプロフィールの名前は、ディスプレイの左上に表示されていません。

ドリンクを作っている間に水タンクが空になると、ドリンク量の設定は停止します。このときの新たなドリンク量は**保存されません**。

- **ドリンク量** をタッチします。

ドリンクが作られます。最小ドリンク量に達した時点でディスプレイに **保存** と表示されません。

- 希望の量に達したら、**保存** をタッチします。

最大量に達すると、抽出が停止し、最大量が保存されます。

ミルクやお湯を使うコーヒードリンクのドリンク量を変更したい場合は、ドリンクを作っている間に、ドリンクを構成する各材料が一つずつ保存されていきます。

以後そのドリンクが選ばれると、保存された各材料の量とドリンク量で作られます。

## ドリンクをリセットする

個々のドリンクあるいはすべてのドリンクについて、ドリンク量やパラメーターを工場出荷時の初期設定にリセットすることができます。

ドリンクメニューが表示されている状態にします。

- ご希望のドリンクをタッチし、そのままコンテキストメニューが開くまで指で長押しします。

- **リセット** を選択し、**はい** で確定します。

ドリンク量とパラメーターが、工場出荷時の初期設定にリセットされます。分類した豆のタイプは、保存されたまま残ります。

## パラメーターを表示/変更する

ドリンクごとに以下のパラメーターを個別に調整できます。

- 豆のタイプ
- コーヒーの量
- 抽出温度
- 蒸らし

ティーを作ったり、お湯や熱湯を出したりするために抽出温度を調整することができます。

ドリンクメニューが表示されている状態にします。

- 作りたいドリンクの名前を、コンテキストメニューが表示されるまで指で長押しします。

- **パラメーター** を選択します。

パラメーターメニューが表示されます。

- ご希望のパラメーターを選択します。

現在の設定が表示されます。

- 必要に応じて設定を変更します。

## ドリンク量を変更する

ドリンクメニューが表示されている状態にします。

- カップを中央抽出口の下に置きます。
- ご希望のドリンクをタッチし、そのままコンテキストメニューが開くまで指で長押しします。

# プロフィール

## プロフィール

Mieleドリンクメニュー(Mieleプロフィール)の他に、個人プロフィールを作って、さまざまな味や好みに対応することができます。

プロフィール内では、すべてのドリンクに対してドリンク量とパラメーターを個別に調整できます。

また、プロフィールから不要なドリンクを削除することもできます。プロフィールには最大9つのドリンクを保存できます。

## プロフィールの作成

ドリンクメニューが表示されます。

- **プロフィール**をタッチします。

プロフィールメニューを開きます。

- **プロフィール 作成**をタッチします。

ディスプレイにエディターが表示されます。

- ご希望の名前を入力してください。

- **保存**をタッチします。

プロフィールが作成されました。ドリンクを作れるようになりました(「プロフィール:ドリンクの作り方と編集」参照)。

## プロフィールの編集

ご自身で作成したプロフィールは、名前の変更、削除、移動ができます。

ドリンクメニューが表示されている状態にします。

- **プロフィール** をタッチします。

プロフィールメニューを開きます。

- 編集したいプロフィール名をタッチして、コンテキストメニューが表示されるまで指を離さないでください。

- 必要に応じて、エントリーを編集します。

## プロフィールの変更時期の設定

ドリンクメニューが表示されます。

- **プロフィール**をタッチします。

プロフィールメニューを開きます。

- 編集したいプロフィール名をタッチして、コンテキストメニューが表示されるまで指を離さないでください。

- ご希望のオプションを選択します。

次のオプションから選択できます。

- **手動**: 選択したプロフィールは、別のプロフィールを選択するまで有効です。

- **使用後毎回**: ドリンクが抽出されるたびに、機器はミーレプロフィールに戻されません。

## ドリンクを作る

既存のドリンクをベースに新しいドリンクを作ることができます。

ドリンクメニューが表示されます。

- **プロフィール**をタッチします。

プロフィールメニューを開きます。

- ご希望のプロフィールを選択します。

プロフィールの名前は、ディスプレイの左上に表示されます。

- **ドリンク設定**をタッチします。

- 次に、ドリンクを選択します。

- 分量やドリンクのパラメータを変更し、好みのドリンクを作ることができます。

準備が始まり、各材料の分量をご希望に応じて保存することができます。

- 新しいドリンクの名前を入力し、**保存**をタッチします。

新しく作られたドリンクはプロフィールに表示されます。

## ドリンクの名前変更、移動、削除

いくつかのドリンクを作成したら、コンテキストメニューで対応するエントリーを編集することができます。

新しく作成したドリンクを含むプロフィールがディスプレイに表示されます。

- コンテキストメニューが表示されるまで、ドリンクの名前をタッチしたままにします。
- 必要に応じて、エントリーを編集します。

# MyMiele

---

作る頻度が多いドリンク、プロフィールのドリンク、お手入れプログラムを MyMiele 画面に表示することができます。

**ヒント:** MyMiele に入力したメニューオプションをスタートスクリーンとして設定することもできます（「設定」-「スタートスクリーン」参照）。

メインメニューが表示されます。

■ MyMiele をタッチします。

MyMiele を設定できるようになります。

## MyMiele : 項目を追加する

■ **登録追加** をタッチします。

次のメニューから項目を追加できます。

- ドリンク
- プロフィール
- お手入れ

■ 項目を選択します。

■ メッセージを *OK* で確定します。

選択したオプションを含むボックスが表示されます。これには基となっているメニューも表示されます。


## MyMiele : 項目を削除/移動する

項目を作成したら、MyMiele 画面のコンテキストメニューから項目の移動や削除をすることができます。

■ これをするには、項目をタッチし、コンテキストメニューが表示されるまで長押しします。

■ 項目の移動や削除を行います。

## MobileStartを準備する

 抽出口でやけどをする危険があります。


本製品から目を離している間に液体や蒸気が出された場合、中央抽出口の下に体の一部を入れたり、高温部に触れたりすると、やけどをする可能性があります。


目を離している時に本製品を操作した場合、どなたも、特にお子様がかげがをするこ  
とのないようにしてください。

ミルクはミルクジャグなどの中では**冷えません**。

ミルクは、冷やさずに長時間ミルクジャグなどに入れたままにしておくと、傷んでしまうことがあります(ミルクの種類によりま  
す)。


特に、牛乳を冷やさずに長時間ミルクジャグなどに入れたままにしないでください。  
使用するミルクの賞味期限については、メーカ一の表示に従ってください。

MobileStart  を使用すると、例えば、Mieleアプリを介してドリンクを作り始めることができます。

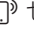
- 本体を使用する準備ができていることを確認します。たとえば、水タンクと豆コンテナが十分に満たされていることを確認します。
- 十分な大きさの空のカップを中央抽出口の下に置きます。  
MobileStartは以下の場合にのみご利用いただけます。
  - Miele@homeがお使いのコーヒーマシン用に設定されている、また
  - リモート コントロール  と MobileStart 機能がオンになっている。

その後、アプリでドリンクを作ることができます。

## MobileStart のオン/オフを切り替えます


MobileStart  を使用するには、リモートコントロール機能をオンにする必要があります。

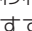
ドリンクメニューが表示されている状態にします。

-  センサーコントロールをタッチします。

これで、アプリでドリンクを作ることができます。

アプリでドリンクを作る場合は、ドリンクが抽出されると、音声信号と視覚信号で通知されます。これらの信号を変更またはオフにすることはできません。

MobileStart がオンになっている間、 センサーコントロールが点灯します。

活性化リンスが行われていないため、中央抽出口下のカップはすすぎ水で満たされていません。MobileStart  がオンになっている場合は、自動洗浄と自動カルキ除去剤も実行できません。

本体を手動で操作している場合は、アプリで操作することはできません。本体での操作が優先されます。24 時間後、ドリンクを作ったり機器のドアを開けたりすると、MobileStartは自動的にオフになります。

# 設定

設定を工場出荷時の初期設定からご自身の要求に合わせて調整することで、本製品をパーソナライズすることができます。

## 設定を表示/変更する

ドリンクメニューが表示されている状態にします。

- ← センサーをタッチします。
- **設定** を選択します。
- ご希望のオプションを選択します。
- 設定を変更します。

必要であれば、OK で確定します。

**設定** メニューにある設定の一部は、取扱説明書の別の章で説明されています。

## 言語

表示テキストの言語（およびその言語の国バージョン）を選択できます。

**ヒント:** 誤って別の言語を選択した場合は、**↑** 記号で「言語」オプションを識別できます。

## 現在時刻

### ディスプレイ(時計表示)

コーヒーマシンがオフの時に、ディスプレイにどのように時刻を表示したいか選択します。

- **オン** : 時刻は常に表示されます。
- **オフ** : 時刻は表示されません。
- **夜間消灯** : 節電のため、時刻は午前 5時から午後 11 時の間にのみ表示されます。

時刻表示をオンにすると、コーヒーマシンのエネルギー消費が増加します。

## 時計タイプ

電源オフ時に、時刻を **アナログ**（時計文字盤）または **デジタル**（時:分と日付）形式で表示できます。

## 時刻表示

- 24時間表示 (24 h)
- 12時間表示 (12 h (am/pm))

## 設定

時間と分を設定します。

**ヒント: 設定** メニューにアクセスせずに時刻を設定するためのショートカットがあります。ディスプレイ右上の時刻をタッチするだけです。

コーヒーマシンが WiFi ネットワークに接続され、Miele アプリにサインインしている場合、Miele アプリ内の国/地域設定に基づいて時刻が同期されます。

## 日付

日付を設定します。

日付が表示されるのは、次の設定が選択されている場合のみです：**現在時刻** | **時計タイプ** | **デジタル**。

## スタートスクリーン

電源をオンにしたときに表示する画面を選択できます。たとえば、MyMiele を使ってパーソナライズされたメニューを表示できます

（「MyMiele」参照）。

次回、本体の電源を入れると、新しいスタートスクリーンが表示されます。

初期設定では、ドリンクメニューがスタートスクリーンに設定されています。

## タイマー

### 機器のタイマー

コーヒーマシンは3つのタイマーを搭載しています。

- 電源オンの時間
- 電源オフの時間
- 後にスイッチオフ

各タイマー機能を曜日ごとに割り当てることができます。例えば、週末（土/日）や月曜日から金曜日（月～金）にかけてのタイマーを異なる時間に設定することができます。また、毎日を選択すると、毎日同じタイマー設定を使用することができます。

**ヒント:** 画面が灰色になってタイマーが設定できない場合は、オンをタッチしてタイマー調整を有効にしてください。

タイマー機能を保存してタイマーを作動させるには、**全て設定OK**を選択します。

タイマーを無効にするには、**全てオフ**を選択します。

**削除**を使用すると、タイマーを個別に無効にできます。この場合、ディスプレイに---と表示されます。

### 電源オンの時間（オン時間）

特定の時間に電源がオンになります（例：朝食の時間）。

システムロックが作動している場合は、設定された時間になっても電源はオンに**なりません**。

タイマー設定は無効になります。

設定した時間に**3回**自動的に電源オンされたにもかかわらず、一度もドリンクが作られなかった場合、自動的に電源オンされなくなります。これにより、休暇で留守にしている場合などに、無駄に電源が入り続けるのを防ぐことができます。

ただし、プログラムされた時刻はメモリに残り、次に手で電源を入れると再度有効になります。

電源オフ時も時刻表示する設定（表示！オンまたは**夜間消灯**）をし、その時刻をデジタル形式で表示している場合（時計タイプ！デジタル）、23時間59分になると🕒記号と電源オン時刻がディスプレイに表示されます。

### 電源オフの時間（オフ時間）

特定の時間に電源がオフになります。

### （オフまで）の後にスイッチを切る

センサーがいずれもタッチされない状態が特定の時間続くと、コーヒーマシンがオフになります。

初期設定では、20分後にコーヒーマシンがオフになります。

この時間は、20分から9時間の間で変更することができます。

**オフまで**の時間を延長すると、コーヒーマシンのエネルギー消費が増えます。

**全てオフ**を選択してタイマー機能を無効にした場合、**オフまで**で選択した直近の時間が経過した後、コーヒーマシンがオフになります。このタイマーを解除することはできません。

### メンテナンスのタイマー

メンテナンス（お手入れ）のタイマーでは、自動お手入れプログラムの開始時刻を自由に選択できます（「自動洗浄と自動カルキ除去」の「メンテナンスタイマー」参照）。

# 設定

## TeaTimer


ティーを入れるときに、TeaTimer 機能でタイマーを開始することができます。選択されたティーの種類の抽出時間はプリセットされています。プリセットの抽出時間は調整できます（最大 14分59秒 まで）。

TeaTimer機能は2つあり、互いに独立して開始することができます。

次の項目から選択できます。

- **自動**：TeaTimer はお湯が出切ると自動的に開始されます。
- **手動**：お湯が出切ると、TeaTimer の開始を選択することができます。

TeaTimerは、ディスプレイの右上に抽出時間とともに表示されます。

抽出時間がカウントダウンされている間も、通常通りに本製品を使うことができます。抽出時間が終わると、アラーム音が鳴り  記号が点滅します。

## 音量

アラーム音や操作音の音量をバーで設定できます。

## ディスプレイ

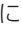
### 明るさ

ディスプレイの明るさを7段階のバー表示で調整できます。

### カラースキーム

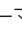
ディスプレイのカラースキーム（テーマ）を、明るいまたは暗いカラースキームから選択します。

## QuickTouch

この設定は、電源オフかつ時刻表示されている場合（**現在時刻** | **表示** | **オン** または **夜間消灯**）に、 センサーと近接センサーを反応させるかどうかを定義します。

## 照明

セグメントバーで、照明の強さを設定します。

コーヒーマシンがオンの状態であれば、 センサーコントロールを使用していつでも照明のオン/オフを切り替えることができます。

コーヒーマシンがオフの状態でも照明のオン/オフを切り替えることができますが、先に以下の設定をする必要があります。

- **現在時刻** | **表示** | **オン** または **夜間消灯**（時刻表示がされている時間）
- **ディスプレイ** | **QuickTouch** | **オン**

照明が明るい設定になるほど、また点灯時間が長くなるほど、コーヒーマシンのエネルギー消費量は高くなります。

## インフォ（インフォメーション表示）

インフォ メニューオプションでは、抽出されたドリンクの数とカートリッジの充填レベル（取り付けられている場合）を表示できます。

## 標高

コーヒーマシンが標高の高い場所に設置されている場合、気圧が低いため、それに応じて沸騰するお湯の温度も低くなります。地域の標高を設定することで、理想的なドリンク作成温度を確保することができます。

## パフォーマンス モード

使用方法に合わせて適切なパフォーマンスモードを選択できます。

- エコモード
- バリスタモード



## - ラテモード

コーヒーマシンを時々集中的に使うためのモード()もあります。

## エコモード

エコモードでは、コーヒーマシンのエネルギー消費量が最も少なくなっています。誰かがドリンクを作り始めるまで、システムは加熱されません。

初期設定は **エコモード** です。**エコモード** 以外のパフォーマンスモードを選択すると、コーヒーマシンのエネルギー消費が増加します。

## バリスタモード

このパフォーマンスモードは、純粋にコーヒーをお楽しみいただくために最適化されています。抽出温度まで加熱された状態が維持されるので、コーヒーベースのドリンクを早くお楽しみいただけます。

**バリスタモード**は**エコモード**よりも多くのエネルギーを消費します。

## ラテモード

このパフォーマンスモードは、ミルクを作るために最適化されています。**ラテモード**では、ミルクベースのドリンクを、はるかに短い時間で作ることができます。

**ラテモード**は**エコモード**や**バリスタモード**よりも多くのエネルギーを消費します。

## パーティーモード

このパフォーマンスモードは、親戚の集まりなど、**特別な行事**での集中的な使用のために設定されています。

コーヒーマシンをオフにする前に、ドリッブトレイを空にし、水タンクを満たし、保留中のお手入れプログラムが実行できるようにします。

集中的な使用の後、コーヒーマシン(特にミルクパイプ)を入念に洗浄します。コーヒーマシンの手動のカルキ除去や、抽出ユニットの油分除去が必要な場合もあります。

パーティーモードに関する次の情報にご注意ください。

- パイプは、洗浄の頻度が大幅に低くなるか、全く洗浄されません。ミルクパイプは、ミルクが最後に抽出されてから約1時間経過するまでは洗浄されません。
- 洗浄ステータスメッセージや洗浄指示は、次に電源オンするまで止められます。
- カップ照明は、電源がオンである限り、最大の明るさで点灯したままになります。
- **オフ時間**と**オフまで**タイマーは無効になります。
- いずれかのセンサーが最後に押されてから6時間後に電源がオフになります。次に機器の電源を入れ直すと、パーティーモードはオフモードになり、最近設定されたパフォーマンスモードが再びオンになります。

パーティーモードは、他のパフォーマンスモードよりも多くのエネルギーを消費します。

# 設定

## 水の硬度

本製品が正常に機能し、損傷が発生することがないように、お住まいの地域の水の硬度にあわせて調整してください。

必要であれば、水の硬度をお住まいの地域の水道局にご確認ください。

ミネラルウォーターなどのボトル飲料水を使用している場合は、カルシウム含有量に応じて設定してください。カルシウム含有量は、mg/L Ca<sup>2+</sup> または ppm (mg Ca<sup>2+</sup>/L) の単位でボトルに記載されています。

炭酸水は使用しないでください。

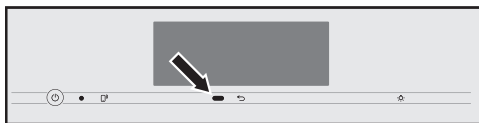
硬度の初期設定は 21 ° dH (硬水) のため、必ず調整してください。参考：日本国内の平均は約 3 ° dH です。

| 水の硬度 |                         | カルシウム含有量<br>mg/L Ca <sup>2+</sup> または ppm (mg Ca <sup>2+</sup> /L) | 設定 |
|------|-------------------------|--|----|
| ° dH | mg CaCO <sub>3</sub> /L |  |    |
| 1    | 18                      | 7  | 1  |
| 2    | 36                      | 14   | 2  |
| 3    | 54                      | 21   | 3  |
| 4    | 72                      | 29   | 4  |
| 5    | 89                      | 36   | 5  |
| 6    | 107                     | 43   | 6  |
| 7    | 125                     | 50   | 7  |
| 8    | 143                     | 57   | 8  |
| 9    | 161                     | 64   | 9  |
| 10   | 179                     | 71   | 10 |
| 11   | 197                     | 79   | 11 |
| 12   | 215                     | 86   | 12 |
| 13   | 232                     | 93   | 13 |
| 14   | 250                     | 100  | 14 |

| 水の硬度  |                         | カルシウム含有量<br>mg/L Ca <sup>2+</sup> または ppm (mg Ca <sup>2+</sup> /L) | 設定    |
|-------|-------------------------|--|-------|
| ° dH  | mg CaCO <sub>3</sub> /L |  |       |
| 15    | 268                     | 107  | 15    |
| 16    | 286                     | 114  | 16    |
| 17    | 304                     | 121  | 17    |
| 18    | 322                     | 129  | 18    |
| 19    | 340                     | 136  | 19    |
| 20    | 358                     | 143  | 20    |
| 21    | 375                     | 150  | 21    |
| 22    | 393                     | 157  | 22    |
| 23    | 411                     | 164  | 23    |
| 24    | 429                     | 171  | 24    |
| 25    | 447                     | 179  | 25    |
| 26    | 465                     | 186  | 26    |
| 27    | 483                     | 193  | 27    |
| 28    | 501                     | 200  | 28    |
| 29    | 518                     | 207  | 29    |
| 30    | 536                     | 214  | 30    |
| 31    | 554                     | 221  | 31    |
| 32    | 572                     | 229  | 32    |
| 33    | 590                     | 236  | 33    |
| 34    | 608                     | 243  | 34    |
| 35    | 626                     | 250  | 35    |
| 36    | 644                     | 257  | 36    |
| 37-45 | 661-804                 | 258-321  | 37-45 |
| 46-60 | 822-1073                | 322-429  | 46-60 |
| 61-70 | 1090-1251               | 430-500  | 61-70 |

**ヒント:** お住まいの地域の水の硬度が 21 ° dH (375 mg CaCO<sub>3</sub>/L) より高い場合は、ボトル入り飲料水 (150 mg/L Ca<sup>2+</sup> 未満) のご使用をお勧めします。それにより、本製品のカルキ除去の頻度が減り、カルキ除去剤の使用量も減ることで環境への影響が少なくなります。

## 近接 センサー



近接センサーは、手や体がタッチディスプレイに近づくと検知します。以下の機能を個別に有効にすることができます。

- **ライト オン**：電源オン時・オフ時に、ライトを点灯させるかどうかを決めます。
- **反応 シグナル音**：シグナル音が鳴らないようにします（例：メッセージ タンクに水を補充し セットします の際に）。
- **電源 オン**：スタート画面を表示させます。

近接センサーは、初期設定では無効です。

電源オフ時も近接センサーに反応させたい場合は、QuickTouch も有効にしてください（ディスプレイ！QuickTouch！オン）。システムロックが作動していると、近接センサーの各機能は無効になります。

## システムロック

知らない間に（たとえばお子様により）使われない間がないよう、本体をロックすることができます。

システムロックを有効にすると、**オン時間**タイマーと近接センサーの設定が無効になります。設定時刻になっても電源はオンに**ならず**、誰かが近づいても動きに反応しません。

## システムロックを一時的に無効にする

- ディスプレイを 6 秒間長押しします。

次回電源をオフにすると、システムロックが再び有効になります。

## Miele@home

コーヒーマシンはWiFiモジュールを搭載し、Miele@homeに対応しています。

コーヒーマシンをネットワークに接続しているかどうかに応じて、Miele@homeに以下のオプションが表示されます。

- **セットアップ**：このオプションは、コーヒーマシンがWiFiネットワークに一度も接続されていない場合、またはネットワーク構成がリセットされた場合にのみ表示されます。
- **オフ\* / オン\***：WiFiネットワークの設定は保持されますが、ネットワークのオン/オフが切り替わります。
- **接続状況\***：WiFi接続に関する情報が表示されます。記号で接続の強度を示します。
- **再度 セットアップ\***：現在のWiFiネットワークの設定をリセットします。WiFi接続を最初から設定します。
- **リセット\***：ネットワークがオフになり、現在のWiFiネットワークの設定をリセットします。

\*このオプションは、Miele@homeが設定済みで、コーヒーマシンがWiFiネットワークに接続されたことがある場合に表示されます。

**ヒント:** コーヒーマシンが操作可能な状態になったら、 センサーコントロールに軽く触れるか、この取扱説明書に記載されているQRコードをスキャンすることで、いつでもネットワークを開始することができます（「Scan & Connectの実行」を参照）。

# 設定

ネットワークへの接続は、コーヒーマシンがオフになっていてもエネルギー消費を増加させます。

本製品を処分または販売する場合、または使用済みの本製品を稼働させる場合は、ネットワーク設定をリセットする必要があります。これは、すべての個人データが削除され、以前の所有者が本製品にアクセスできなくなることを確実にする唯一の方法です。

## 読み取りと接続の実行

試運転は、Miele@homeが設定されていない状態で行われました。

- QRコードを読み取ります。

Mieleアプリをすでにインストールし、ユーザーアカウントをお持ちの場合は、直接ネットワークの手順に進みます。

Mieleアプリをまだインストールしていない場合は、Apple App Store<sup>®</sup>またはGoogle Play Store™に移動します。

- Mieleアプリをインストールし、ユーザーアカウントを設定します。
- もう一度QRコードを読み取ります。

Mieleアプリが設定方法をご案内します。



## リモートコントロール

リモートコントロールリモートコントロールメニューオプションは、Miele@homeが設定され、コーヒーマシンがWiFiネットワークに接続されている場合に表示されます。

リモートコントロールがオンになっているときは、例えば、Mieleアプリでコーヒーマシンの設定を変更できます。アプリでドリンクを作り始めるには、MobileStartも有効にする必要があります。

初期設定では、リモートコントロール機能はオンになっています。


## SuperVision

SuperVisionは、Miele@homeシステム内の他の家庭用機器の監視を可能にします。

本体がWiFiネットワークに接続されている場合は、SuperVisionのオプションが表示されます。

サインインした家庭用機器について、SuperVisionのオン/オフを切り替えることができます。また、一覧表示されている家庭用機器について、アラーム音のオン/オフを切り替えることもできます。

## SuperVisionディスプレイ

SuperVisionがオン(SuperVision | オン)の場合、 記号がディスプレイに表示されます。

SuperVisionのディスプレイをオンにすると、コーヒーマシンのエネルギー消費が増加します。

## スタンバイモードでの表示

SuperVisionは、時刻表示機能がオンになっていれば(設定 | 現在時刻 | 表示 | オン または 夜間消灯)、スタンバイモードでも利用可能です。

## 機器リスト

Miele@homeシステムにサインインしているすべての家庭用機器が一覧表示されます。特定の家庭用機器のSuperVisionをオフにしても、その機器に関連して発生した故障は表示されます。

**機器検索** 機能はコーヒーマシンのエネルギー消費を増加させます。

アップデートには数分かかることがあります。

## RemoteUpdate

RemoteUpdate機能を使用すると、コーヒーマシンのソフトウェアをアップデートできます。お使いのコーヒーマシンのアップデートが利用可能な場合は、自動的にダウンロードされます。アップデートは自動でインストールされません。手動で開始する必要があります。

アップデートをインストールしなくても、通常どおりコーヒーマシンを使用し続けることができます。ただし、Mieleではアップデートのインストールを推奨しています。

RemoteUpdateのメニューオプションは、Miele@homeの使用要件が満たされている場合にのみ表示され選択できます。

RemoteUpdate機能は初期設定では有効です。利用可能なアップデートは自動的にダウンロードされますが、インストールは手動で行う必要があります。

アップデートを自動的にダウンロードすることを希望しない場合は、RemoteUpdateをオフにします。

## RemoteUpdateの実行

アップデートの内容と範囲に関する情報は、Mieleアプリ内で提供されます。

アップデートがインストールできる状態になると、コーヒーマシンのディスプレイにメッセージが表示されます。

アップデートはすぐに、あるいは後ほどインストールすることができます。次回コーヒーマシンの電源を入れたときに、アップデートのお知らせが表示されます。

アップデートをインストールしたくない場合は、RemoteUpdateをオフにします。

RemoteUpdate機能に関する以下の情報にご留意ください。

- RemoteUpdateが使用可能になったときのみ、メッセージを受け取ります。
- RemoteUpdateがインストールされると、取り消すことができません。
- アップデート中はコーヒーマシンの電源をオフにしないでください。電源を切ると、更新は中断され、インストールされません。
- 一部のソフトウェアアップデートは、Mieleのサービス担当者のみが実行できます。

## ソフトウェアバージョン

「ソフトウェアバージョン」メニューオプションは、ミーレのサービス用です。この情報は、ご家庭での使用には必要ありません。

## 法的情報

このメニューオプションには、使用されているオープンソースライセンスの詳細が含まれています。

## ショールームプログラム（デモモード）

ご家庭で使用する場合は、この設定を有効にしないでください。

**ショールームプログラム！デモモード** 機能は店頭やショールームでのデモ用です。このモードでは、本製品は点灯しますが、ドリンクは作れず、お手入れプログラムは実行できません。

デモモードは、初めてお使いになる前の初期設定をすることなく有効にできます。電源をオンにし、再びオフにします。すぐに ← コントロールを5秒長押しします。デモモードが有効になります。

# 設定

---

## 工場出荷時設定

本体を工場出荷時設定にリセットできます。

MyMieleは別途リセットすることができます。

次の項目はリセット **されません**。

- 抽出されたドリンクの杯数と本体の状態（カルキ除去、... 抽出ユニットの油分除去が必要になるまでの杯数）
- 言語
- 日付と時刻
- プロフィールと関連するドリンク（ドリンクへの豆のタイプの分類はリセットされます）
- Miele@home

メンテナンスのタイマーは午前2時にリセットされます。

**⚠** 不十分な洗浄による健康へのリスク

本体内の熱と湿気によって、コーヒー残留物にかびが生えたり、ミルク残留物が腐敗したりして、健康への危険をもたらす可能性があります。

本体は定期的に入念に清掃してください。

## 清掃頻度の概要

| 推奨頻度                          | 清掃/お手入れの対象                  |
|-------------------------------|-----------------------------|
| <b>毎日</b><br>(1日の終わり)         | ミルクジャグとふた                   |
|                               | ミルクバルブ                      |
|                               | 水タンク                        |
|                               | ドリップトレイカバー                  |
|                               | ドリップトレイ、ガラ受けコンテナ            |
| <b>週1回</b><br>(汚れがひどい場合はより多く) | 中央抽出口                       |
|                               | カップセンサー                     |
|                               | 本体内部                        |
|                               | 抽出ユニット                      |
|                               | ドリップトレイ                     |
|                               | 本体の前面                       |
| <b>月1回</b>                    | 豆コンテナ                       |
|                               | ミルクバルブを取り外し、清掃します           |
| <b>必要に応じて/指示が表示されたら</b>       | ミルクパイプ (ミルクパイプ用洗剤を使用)       |
|                               | 抽出ユニットの油分除去 (コーヒーマシン用洗剤を使用) |
|                               | 本体のカルキ除去                    |

# 清掃とお手入れ

## 手洗いまたは食器洗い機での洗浄

抽出ユニットは食器洗い機対応では **ありません**。

抽出ユニットは温かい流水での手洗いのみ可能です。**食器用洗剤やその他の洗剤は使用しないでください。**

次の部品は必ず**手洗い**してください。

- 中央抽出口ステンレスカバー
- 抽出ユニット
- 豆コンテナとふた

**!** 食器洗い機の温度が高すぎると、損傷するおそれがあります。

55 ° Cより高い温度で食器洗い機で洗浄すると、部品が損傷（例：ゆがみなど）する可能性があります。

食器洗い機対応の部品については、必ず最高温度 55 ° C までの食器洗いプログラムを選択してください。

ニンジン、トマト、ケチャップなどに含まれる天然色素との接触は、食器洗い機のプラスチック部品を変色させる可能性があります。この変色は部品の安定性には影響しません。

次の部品は**食器洗い機で洗う**ことができます。

- ドリップトレイ、ふた、ガラ受けコンテナ
- ドリップトレイカバー
- 中央抽出口（ステンレスカバー以外）
- ミルクジャグとふた
- カップセンサー
- お手入れコンテナ
- 水タンク

**!** 高温の部品や液体でやけどするおそれがあります。

操作中に部品が非常に高温になることがあります。高温の部品に触れると、やけどの原因となる可能性があります。ここから出てくる液体や蒸気は非常に高温で、やけどを引き起こす可能性があります。

高温の液体や蒸気が出ている間は、抽出口の下の部分から十分に離れてください。

本体を洗浄する前に、必ず十分温度を下げてください。

ドリフトレイ内の水も非常に高温になっている場合がありますのでご注意ください。

**!** 湿気の侵入による損傷のおそれがあります。

スチームクリーナーからの蒸気が電気部品に達してショートを引き起こすおそれがあります。

本製品の清掃にスチームクリーナーを使用しないでください。

使用済みのコーヒー粉はカビが生えやすくなるので、本体を定期的に清掃することが重要です。ミルク残留物が腐敗して、ミルクパイプが詰まる可能性があります。

## 不適切な洗剤

不適切な洗剤に触れると、表面が変質、変色する場合があります。表面は傷つきやすくなっています。ガラス面に傷がつくと、状況によっては破損の原因となります。

洗剤の残留物はすぐに拭き取ってください。本体および周囲の物の表面を損傷から守るため、カルキ除去剤のこぼれや飛沫は直ちに取除いてください。

表面を傷つけないようにするために、次のものは使用しないでください。



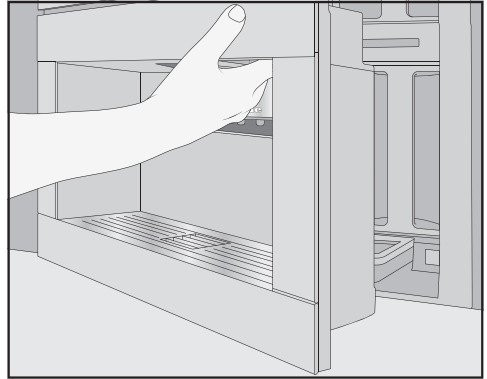
- ナトリウム化合物、アンモニア、酸、塩素系漂白剤を含む洗剤
- 溶剤を含むクリーナー
- カルキ除去剤を含むクリーナー（本体前面の清掃に適しません）
- ステンレス用の洗剤
- 食器洗い機用クリーナー（本製前面の清掃に適しません）
- ガラス用クリーナー
- セラミックコンロ用クリーナー
- オープン用クリーナー
- 研磨剤入りの洗剤（粉末やクリーム状のクリーナーなど）
- 硬い研磨用のブラシやスポンジ（鍋磨き用スポンジなど）、研磨剤とあわせて使用したブラシやスポンジ
- メラミンスポンジ
- 尖った金属ペラ
- スチールウールやステンレスワイヤーのたわし

## 機器のドアを開ける

中央抽出口が高すぎたり低すぎたりすると、ドアを開ける際に破損する危険性があります。

中央抽出口が高すぎたり低すぎたりすると、ドアが開かなくなります。ドアを開けようとすると、中央抽出口が破損するおそれがあります。

ドアを開く前に、中央抽出口が最上部または中央位置にあることを確認してください。



- 機器のドアを開けます。

## ドリフトレイとガラ受けコンテナの洗浄

**⚠** 高温の部品や液体によるやけどなどの危険性があります。

操作中に部品が非常に高温になることがあります。高温の部品に触れると、やけどをする可能性があります。ここから抽出される液体や蒸気は非常に高温のため、やけどをする可能性があります。

パイプを洗浄したばかりの場合は、ドリフトレイをコーヒーマシンから取り外す前に、しばらくお待ちください。

ドリフトレイ内の水も非常に高温になっている場合がありますのでご注意ください。

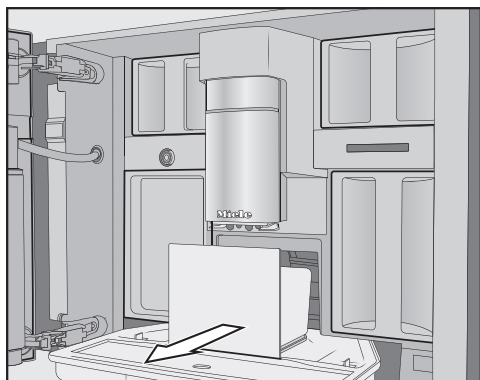
高温の部品に触れないでください。

ドリフトレイやガラ受けコンテナは、不快なおいや菌類を防ぐため、**毎日**洗浄してください。

ドリフトレイやガラ受けコンテナが満杯になり、空にする必要がある場合は、コーヒーマシンのディスプレイにメッセージが表示されます。ドリフトレイとガラ受けコンテナを空にします。ドリフトレイを空にするために、蓋を取る必要はありません。

# 清掃とお手入れ

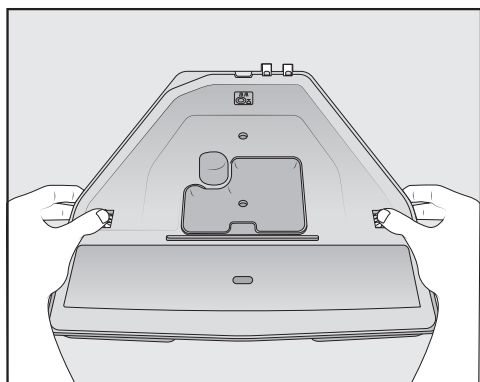
- 機器のドアを開けます。



- ドリップトレイとガラ受けコンテナを機器から取り外します。
- ガラ受けコンテナは、ドリップトレイから取り外した後に空にします。

ガラ受けコンテナには、コーヒーの残りカスのほか、すすぎ時の水が少量残っている場合があります。

## ドリップトレイの分解



オレンジのクリップは取り外せません。

- ドリップトレイのフタを取るには、オレンジのクリップを両側から外側に押し、フタを外すようにします。
- フタを取り外します。

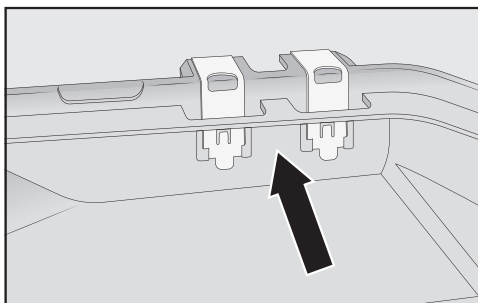
- ドリップトレイ、フタ、ガラ受けコンテナは、ぬるま湯と少量の食器用洗剤を使って手で洗浄してください。

- すべての部品を乾かします。

**ヒント:** ドリップトレイ、フタ、ガラ受けコンテナは、定期的に食器洗い機で洗浄して、しっかりと汚れを落としてください。ドリップトレイがひどく汚れている場合は、食器洗い機に入れる前にブラシで清掃してください。

- コーヒーマシンの内部、ドリップトレイが収納される部分の下を清掃します。

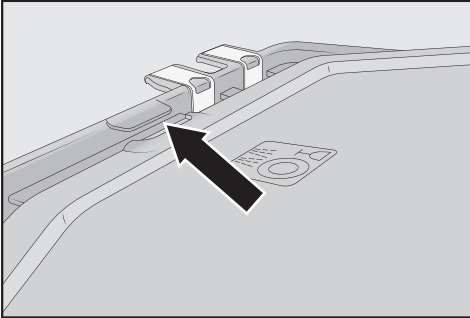
## ドリップトレイの接触部の洗浄



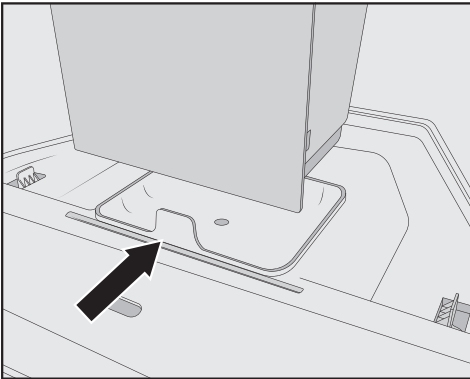
- 接触部（金属のディスク）や、その間のスペースをブラシなどを使って丁寧に清掃します。
- すべての部品を十分に乾かします。

接触部が湿っていたり汚れていたりすると、ドリップトレイが満杯であることを検知することができません。接触部分とその周辺は、週に1回点検してください。

## ドリフトレイの再組み立て



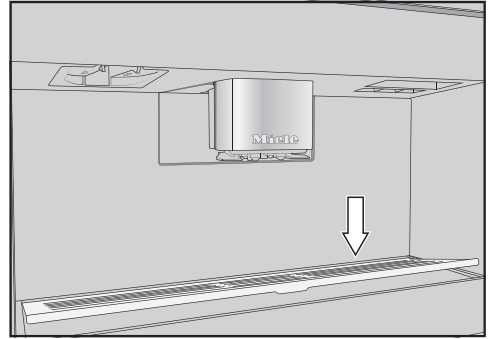
- ドリフトレイのフタは、次のように取り付けるには、フタを接触部の横のラグの下にスライドさせ、側面のキャッチがカチッと音がするまでフタに負荷をかけます。



- ガラ受けコンテナをフタの上に置きます。
- ドリフトレイとガラ受けコンテナをコーヒーマシン内に押し戻します。
- 機器のドアを閉じます。

## ドリフトレイカバーの洗浄

ドリフトレイカバーは、日常的に清掃してください。

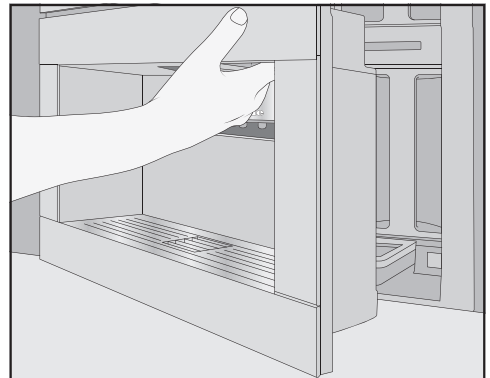


- ドリフトレイカバーを取り外す時は、後端を押して、カバーが前方に傾くようにすると、簡単に取り外せます。
- ドリフトレイカバーは、ぬるま湯と少量の食器用洗剤を使って手で洗浄してください。
- ドリフトレイカバーを乾かします。
- ドリフトレイカバーを元に戻します。

**ヒント:** ドリフトレイカバーは定期的に食器洗い機で洗浄して、しっかりと汚れを落としてください。

## 水タンクの洗浄

水タンクは毎日洗浄してください。

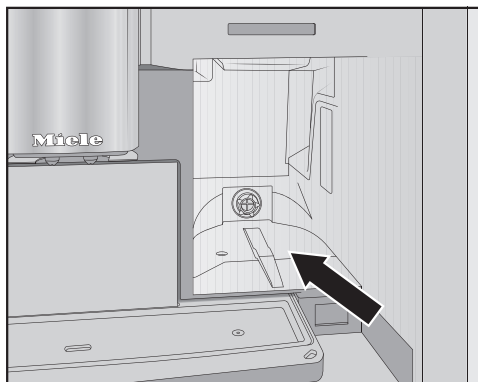


- 機器のドアを開けます。
- 水タンクを外します。

# 清掃とお手入れ

- 水タンクは、ぬるま湯と少量の食器用洗剤で手洗いしてください。
- 水タンクに残った食器用洗剤をきれいな水で洗い流してください。
- 水タンクの外側を乾かします。

**ヒント:** 水タンクは定期的に食器洗い機で洗浄して、しっかりと汚れを落としてください。



- 水タンクを置く面を清掃し乾かします。
- 水タンクに冷たい水道水を入れます。
- 抵抗を感じるまで、水タンクをコーヒーマシンに押し込みます。
- 機器のドアを閉じます。

自動お手入れプログラムは、水タンクに水が十分あり、本体に正しく取り付けられている場合にのみ機能します。

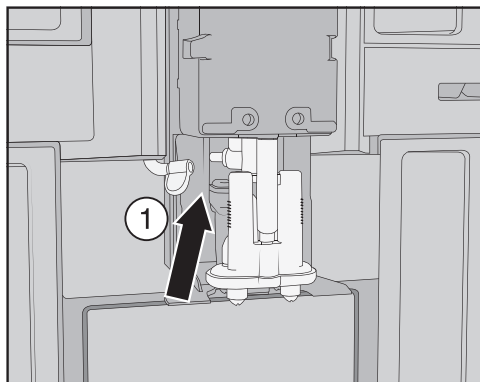
## 中央抽出口の洗浄

中央抽出口のステンレスカバーは、ぬるま湯と少量の食器用洗剤を使って、必ず手洗いしてください。

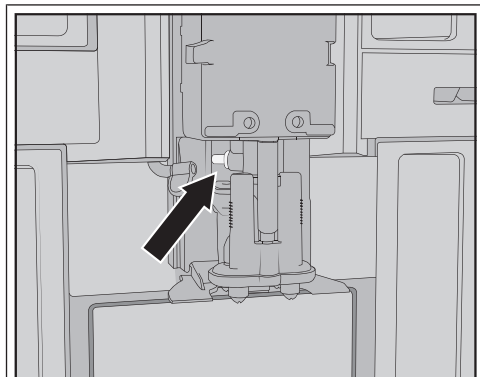
中央抽出口のすべてのパーツを週に1回以上洗浄してください。

## 中央抽出口を取り外す

- 機器のドアを開けます。
- 中央抽出口のステンレスカバーを手前に引いて取り外します。
- 中央抽出口のステンレスカバーを清掃します。

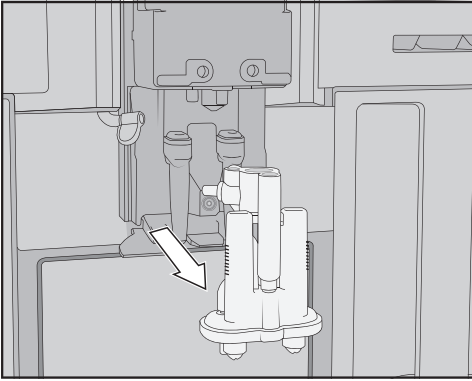


- プルタブ式のフタ①を左側に引いて、ミルクパイプをディスペンスユニットから取り外します。

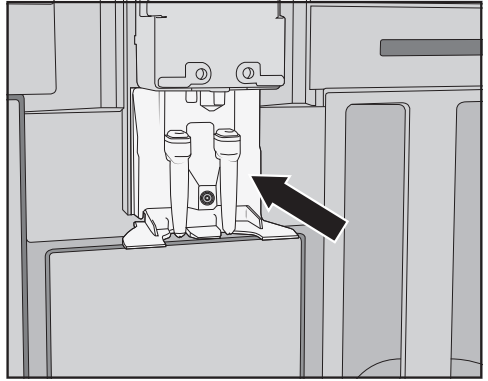


ミルクパイプの接続部品は**外さない**てください。

必要であれば、接続部品をクリーニングブラシで清掃します。



- ディスペンスユニットの側面を持ち、引き下げて取り外します。



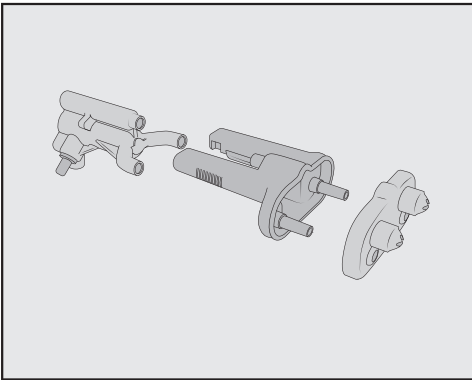
- 中央抽出口の周りを湿ったスポンジで清掃します。

## 中央抽出口の挿入

ディスペンスユニットは、まず個々のパーツを水で湿らせておくと、再組み立てしやすくなります。

すべての部品がしっかりと接続されていることを確認してください。

- ディスペンスユニットを組み立て直します。
- 抽出口がホルダーにしっかりと接続されるように、強く押し込んでください。



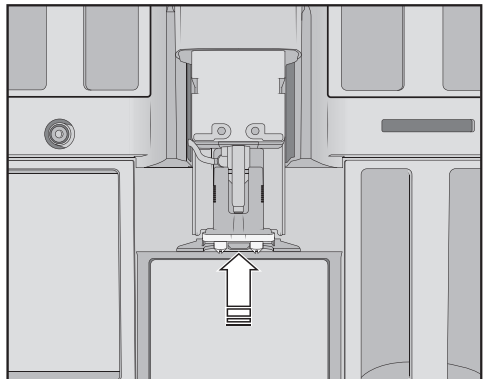
- ディスペンスユニットを、Y字型ピース、抽出口、ホルダーの3つの部品に分けます。

## 中央抽出口の洗浄

中央抽出口のステンレスカバーは、ぬるま湯と少量の食器用洗剤を使って、必ず手洗いしてください。

- すべての部品を手で十分に洗浄します。

**ヒント:** ステンレスカバーを除き、中央抽出口のすべてのパーツは、定期的に食器洗い機で洗浄して、しっかりと汚れを落としてください。コーヒーやミルクのカスを効果的に取り除くことができます。



- ディスペンスユニットをコーヒーマシンにスライドさせます。
- ミルクパイプを接続します。

# 清掃とお手入れ

- ステンレスカバーを元に戻します。
- 機器のドアを閉じます。

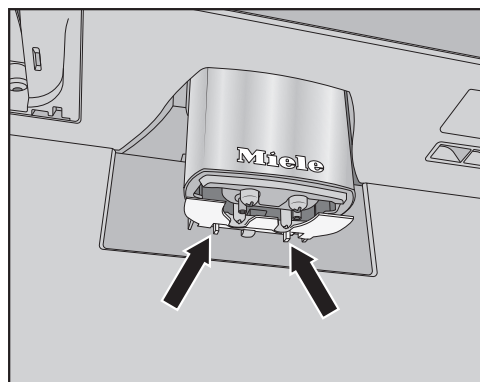
中央抽出口にカバーをしますがディスプレイに表示されます。

- OKで確定します。

## カップセンサーの清掃

カップセンサーの清掃は、週に1回以上、汚れがひどい場合はそれ以上の頻度で行ってください。

カップセンサーは中央抽出口の下に位置しています。



- 2つのラッチを同時に押します（矢印参照）。

カップセンサーが解除されます。

- カップセンサーは、ぬるま湯と少量の食器用洗剤を使って手洗いしてください。

**ヒント:** カップセンサーは定期的に食器洗い機で洗浄して、しっかりと汚れを落としてください。

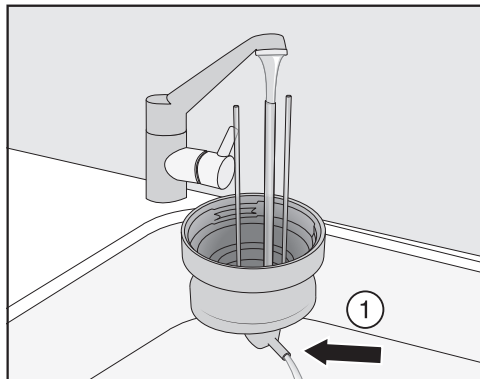
- カップセンサーを元に戻すには、中央抽出口にあるホルダーに下から押し込みます。

## フタ付きミルクジャグの洗浄

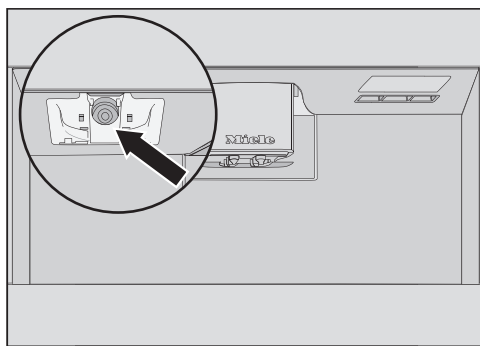
ミルクジャグは使用后、毎日分解して洗浄してください。

フタとガラス製ジャグは、食器洗い機で洗うか、ぬるま湯と少量の食器用洗剤で手洗いできます。

- ミルクジャグを取り外して空にします。



- フタの中のミルクパイプを流水で洗い流し、ミルクジャグのフタを食器洗い機に入れてください。
- 接続部品①から水が出ない場合は、クリーニングブラシで清掃します。
- ガラス製ジャグを洗浄します。
- 特に、フタとガラスにあるネジに注意しながら、クリーニングクロスを使用して、すべての部品を拭き取ります。
- ミルクジャグを組み立てます。

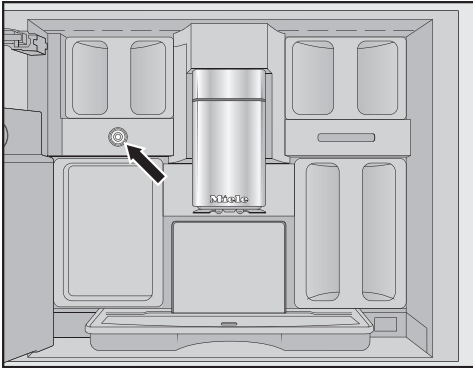


- コーヒーシンのミルクジャグホルダーは、湿らせたスポンジを使って清掃してください。

## ミルクバルブの洗浄(毎日)

ミルクバルブのシールは、鋭利な角のある物などで損傷することがあります。ミルクバルブの洗浄には、ナイフなどの鋭利なものを使用しないでください。

ミルクバルブは毎日洗浄してください。乾燥させると、ミルクのカスがステンレスボルトに付着することがあります。このような硬いカスは除去が困難です。そのため、ミルクを準備した後は、定期的な洗浄を行うことが大切です。



ミルクバルブは左側の豆コンテナの下にあります。

- 機器のドアを開けます。
- 湿らせたスポンジ/マイクロファイバークロスでミルクバルブを清掃します。
- 機器のドアを閉じます。

## ミルクバルブの取り外しと洗浄 (月に1回)

ミルクバルブは、コーヒーマシンがオフのときのみ取り外してください。ミルクバルブを取り外した状態で、コーヒーマシンをオンに**しない**でください。

月に1回以上、ミルクバルブを取り外して洗浄してください。フォームミルクが出ずにホットミルクだけが抽出されたり、抽出中にミルクが

吹き出したりする場合は、ミルクバルブが詰まっている可能性があります。必要に応じて、より頻繁にミルクバルブを洗浄してください。

## ミルクバルブを取り外す

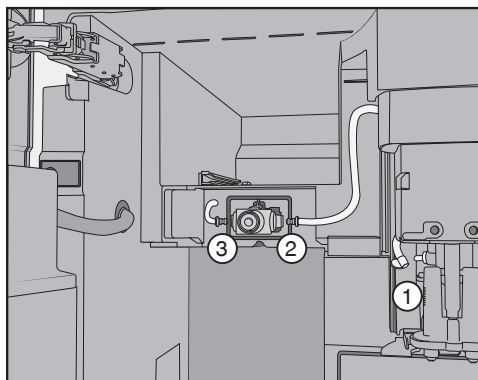
ミルクバルブは、コーヒーマシンがオフのときのみ取り外してください。ミルクバルブを取り外した状態で、コーヒーマシンをオンに**しない**でください。

- コーヒーマシンをオフにします。
- 機器のドアを開けます。
- 左側の豆コンテナとお手入れコンテナを取り外します。
- 中央抽出口のステンレスカバーを取り外します。



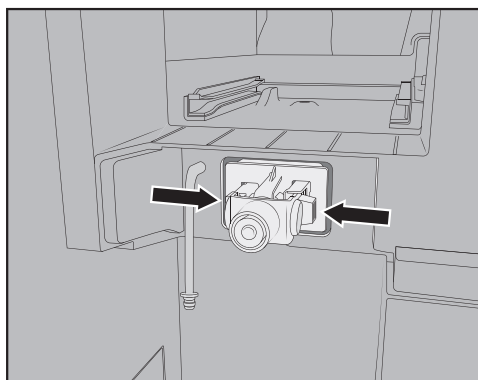
- ミルクバルブカバーを取り外します。埋め込み型グリップを押して、カバーのロックを解除します。カバーの右上に、カバーを回転させて取り出すためのピンがあります。

# 清掃とお手入れ

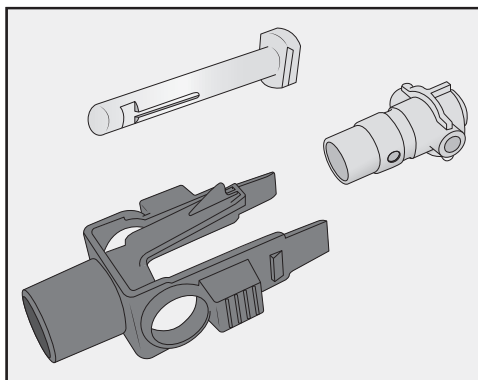


- 中央抽出口 ① にあるディスペンスユニットとミルクバルブのシリコンシール ② からミルクパイプを取り外し ③、
- ミルクバルブと中央抽出口をつなぐミルクパイプ ① を取り外します。
- 角型ホースを丸型ホースから取り外します。
- ホースを流水で十分にすすぎます。

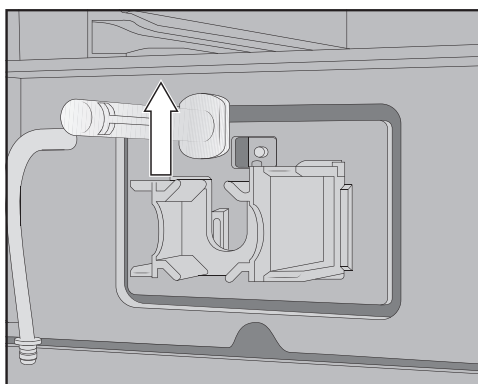
ホースから接続部品を**取り外さない**てください。



- ミルクバルブホルダーの左右のラッチを押し、ホルダーを手前に引いて取り外します。



- ホルダーとシリコンシールを分解します。



- ステンレスボルトを引き上げて外します。

## ミルクバルブの洗浄

ミルクバルブカバーは食器洗い機対応ではありません。  
食器洗い機で洗浄すると、ミルクバルブカバーが損傷することがあります。  
ミルクバルブカバーは、必ず**手洗い**してください。

ミルクバルブを取り外した状態で、コーヒーマシンをオンに**しない**てください。

- すべてのミルクバルブの部品を手で十分に洗浄します。

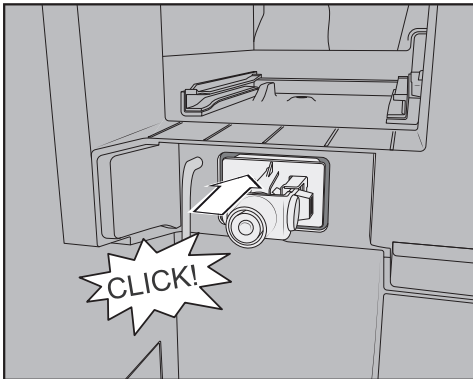


**ヒント:** カバーを除き、ミルクバルブのすべてのパーツは、定期的に食器洗い機で洗浄して、しっかりと汚れを落としてください。前面に乾燥したミルクのカスがある場合は、ぬるま湯と少量の食器用洗剤にステンレスボルトを浸してください。

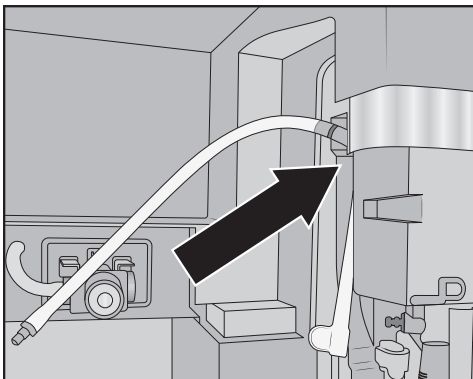
## ミルクバルブの挿入

ミルクバルブを取り外した状態で、コーヒーマシンをオンに**しない**でください。

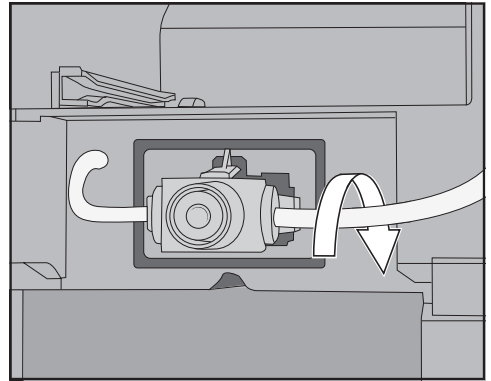
- ステンレスボルトを上から挿入します。
- シリコンシールをミルクバルブホルダーに挿入します。



- ホルダーとシリコンシールをカチッと音がするまで挿入してください。

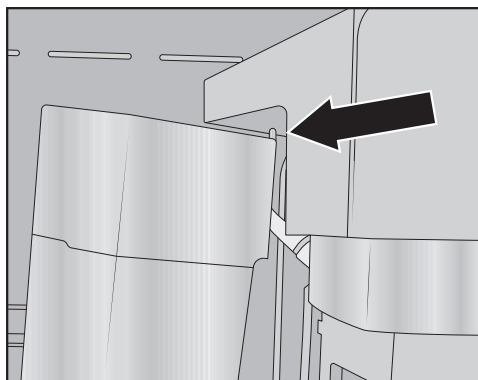


- 角型ホースと長いミルクパイプをつなぎ合わせます。まず、角型ホースの上端を中央抽出口に取り付けます。黒い接続部品が後方を向くようにします。
- 次に、角型ホースの下端をディスペンユニットに接続します。
- ミルクパイプをミルクバルブの左右に挿入します。接続部品をシリコンシールの奥まで押し込みます。
- ミルクパイプが枠にしっかり密着していること、カバーが簡単に取り付けられることを確認します。



- **ヒント:** 必要に応じて、右側の接続部品でミルクパイプを後ろ側に回します。

# 清掃とお手入れ



- 右上の角にあるピンを挿入し、適切なフィット感が得られるまでカバーを後方に旋回させ、ミルクバルブカバーを取り付けます。
- 左側の豆コンテナとメンテナンスコンテナをコーヒーマシンに押し戻します。
- 中央抽出口のステンレスカバーを取り付けます。
- 機器のドアを閉じます。

これで、コーヒーマシンのスイッチを入れ直すことができます。

## 豆コンテナの清掃

**!** 誤った使用や清掃による損傷の危険があります。

豆コンテナを液体に浸すと、故障の原因になります。分解してしまうと、部品が割れたり、組み立てたときに正常に動作しなくなる可能性があります。

豆コンテナを分解しないでください。

豆コンテナを、石鹼水などの液体に浸さないでください。

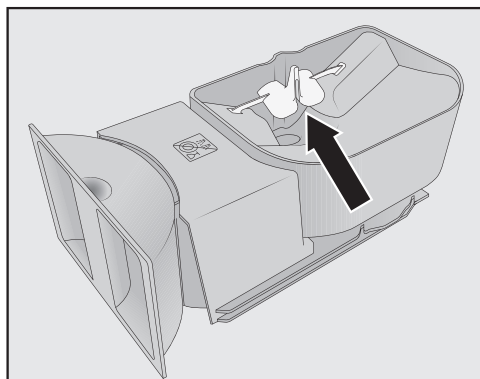
コーヒー豆には油分が含まれており、豆コンテナの壁に付着して豆の流れを妨げることがあります。そのため、豆コンテナは柔らかい布で月に1回以上は清掃してください。

必要であれば、豆コンテナのフタはぬるま湯と少量の食器用洗剤で**手洗い**することができます。フタは十分に乾かしてから、豆コンテナにはめ直してください。

- 機器のドアを開けます。
- 左右の豆コンテナをコーヒーマシンから引き出します。
- 機器内部の豆コンテナの受け部分を清掃します。

**ヒント:** 掃除機で内部に残ったコーヒーのカスを取り除きます。

- フタを取り外し、豆コンテナを空にします。



豆の流れを良くするための部品は外さないでください（矢印参照）。

- 豆コンテナとフタを、少し湿った布を使い**手**で清掃します。
- 焙煎したコーヒー豆を再び豆コンテナに入れる前に、すべての部品を丁寧に乾かしてください。
- フタを元に戻します。
- 豆コンテナをコーヒーマシンに押し戻してください。
- 機器のドアを閉じます。

## 抽出ユニットと内部の手作業による洗浄

抽出ユニットの可動部には潤滑剤が塗布されています。洗浄剤を使用すると抽出ユニットが損傷する場合があります。抽出ユニットは温かい水での手洗いのみ可能です。**洗浄剤は使用しないでください。**

**週に1度**、抽出ユニットを取り外してすすいでください。抽出ユニットの下の部分も週に1回清掃してください。

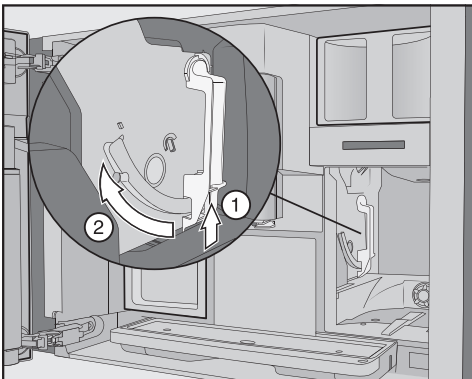
洗浄カートリッジが挿入されているかどうかに応じて、100回または200回の抽出サイクルの後に、ディスプレイに「抽出ユニットを取り外し、内部をすすぎ、洗浄します」と表示されます。

## 抽出ユニットを取り外す

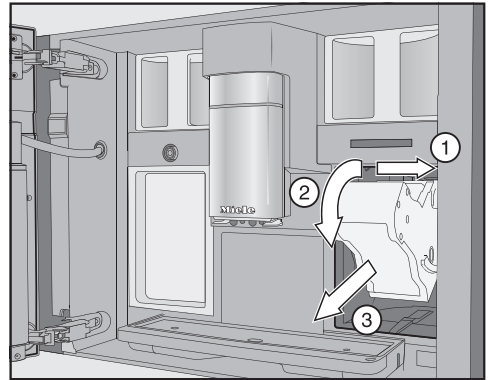
抽出ユニットを取り外してハンドルの変えた場合、再度挿入できないことがあります。

抽出ユニットを外したら、抽出ユニットのハンドルを**変更しないで**ください。

- 機器のドアを開けます。
- 水タンクを取り外します。



- 抽出ユニット①のハンドルの下にあるボタンを押しながら、ハンドルを前方に回します②。



- まず、抽出ユニットを横に引き①、前方にスライドさせます③。この状態で、抽出ユニットを前方に傾けます②。

抽出ユニットを外せない場合、あるいは外しにくい場合は、抽出ユニット駆動が正しい位置にありません。

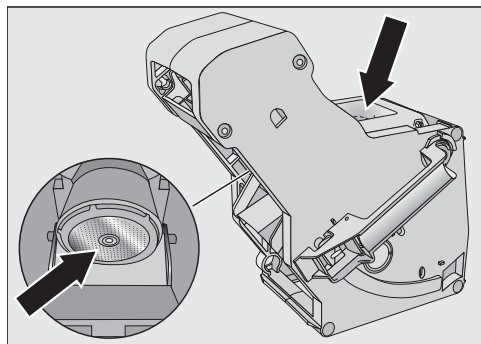
## 抽出ユニットの洗浄

抽出ユニットの可動部には潤滑剤が塗布されています。洗浄剤を使用すると抽出ユニットが損傷する場合があります。

抽出ユニットは、ぬるま湯で必ず手洗いしてください。**洗浄剤は使用しないでください。**

- 洗浄剤を使用せず、抽出ユニットを**温かい流水で手洗い**してください。

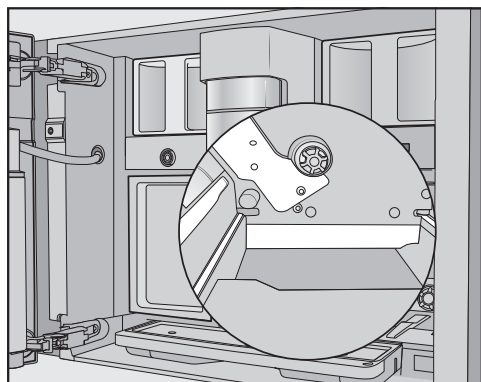
# 清掃とお手入れ



- フィルターに残っているコーヒークスを拭き取ります。フィルターの1つは漏斗の中にあります。もう1つのフィルターは、漏斗の左側にあります。
- 漏斗を乾燥させることで、次にコーヒーを淹れるときにコーヒーの粉が付着するのを防ぐことができます。

## 機器内部の清掃

- 掃除機などで、乾燥したコーヒーの粉を取り除きます。

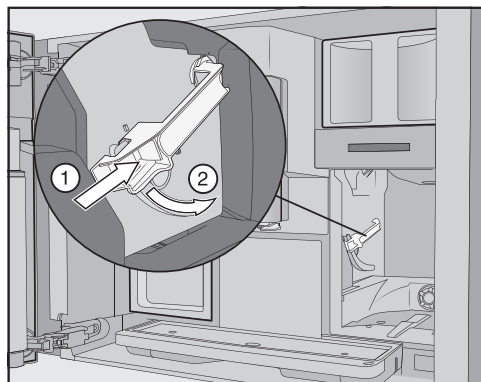


- 湿らせた清潔なスポンジで、抽出ユニット開口部を清掃します。清掃の際は、ドライプシャフトの周辺など、図の白抜きで示した部分に特に注意してください。

## 抽出ユニットを挿入する

- 挿入するには、取り外しの手順と逆の手順で、抽出ユニットをコーヒーマシンに押し戻します。このとき、抽出ユニットを少し前方に傾けます。

抽出ユニットを再度挿入できない場合は、抽出ユニット駆動が正しい位置にありません。



- 抽出ユニット①のハンドルの下にあるボタンを押しながらハンドルを後方に回します②。

**ヒント:** 抽出ユニットハンドルを回すことができない場合は、抽出ユニットの側面をしっかりと押します。

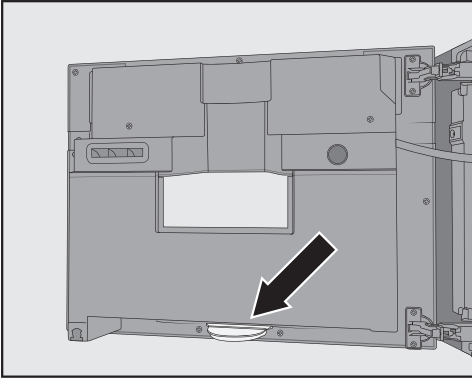
- 水タンクをコーヒーマシンに押し込みます。

抽出ユニットを出し入れするプロセスで、ドリフトレイにコーヒーの粉が落ちます。

- ドリフトレイを取り外し、蓋を清掃します。
- ドリフトレイをコーヒーマシン内に押し戻します。
- 機器のドアを閉じます。

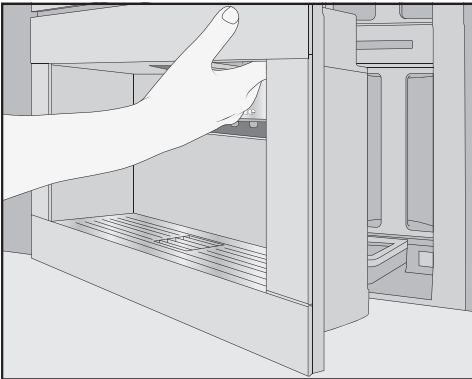
## 機器内部、ドアの内側とドリップトレイの清掃

通常の清掃の一環として、内部と機器の前面を清掃します。たとえば、水タンクを取り外した際には、水タンクの下の部分も同時に清掃します。



ドリップトレイは、機器のドアの内側の底にあります。

ドリップトレイは定期的に取り外し、空にしてください。ドリップトレイは食器洗い機対応です。



- 機器のドアを開けます。
  - ドリップトレイを取り外し、清掃します。
  - 内部から次の部品を取り外します。
- 水タンク

- ドリップトレイ
- メンテナンスコンテナ
- 抽出ユニット
- 豆コンテナ

**ヒント:** 掃除機を使って、乾燥したコーヒーカスを取り除きます。

- 清潔で湿ったスポンジ/マイクロファイバークロスで、内部と機器のドアの内側を手で掃除します。
- 柔らかい布で内部と機器のドアを乾拭きしてください。
- ドリップトレイを含むすべての部品を元の位置に戻します。
- 機器のドアを閉じます。

## 機器の前面の清掃

汚れが速やかに除去されないと、表面の質感や変色の原因になります。

機器の前面に付着した汚れは、すぐに取り除いてください。

ディスプレイの裏側に水が入らないようにしてください。

手動でカルキ除去を行った後、機器の前面を清掃してください。可能であれば、カルキ除去剤がこぼれた場合は、すぐに拭き取ってください。

**ヒント:** 操作パネルを清掃する前に、機器のドアを開けてください。これにより、誤操作を防ぐことができます。

- 清潔で湿ったスポンジ/マイクロファイバークロスで、機器の前面を清掃します。
- 清掃後は、柔らかい布で表面を乾拭きしてください。

**ヒント:** 機器の前面の清掃にはミーレマイクロファイバークロスを使うこともできます。

# 清掃とお手入れ

## お手入れプログラム

コーヒーマシンには、以下を行うためのお手入れプログラムがあります。

- 機器のすすぎ
- ミルクパイプのすすぎ
- ミルクパイプの洗浄\*
- 抽出ユニットの油分除去\*
- 機器のカルキ除去\*

\*クリーニングカートリッジを装着しておらず、自動洗浄がオフになっている場合は、手動でこのお手入れプログラムを実行する必要があります。

また、カルキ除去カートリッジが挿入され、自動カルキ除去のスイッチがオンになっている場合、機器の使用法や水の硬度によっては、コーヒーマシンのパイプを定期的に手動でカルキ除去しなければならない場合がありますのでご注意ください。

## お手入れメニューを開く

ドリンクメニューが表示されている状態にします。

- ← センサーコントロールをタッチします。
- **お手入れ** を選択します。

これで、ご希望のお手入れプログラムを開始できます。

## 本体のすすぎ

コーヒードリンクを作った場合、電源がオフになる前に自動的にコーヒーパープのすすぎが行われます。**本体洗浄** 機能を手動で開始することもできます。

## ミルクパイプのすすぎ

ミルクを含むドリンクを作った場合、数分後に自動的にミルクパイプのすすぎが行われます。**ミルクパイプすすぎ** 機能を手動で開始することもできます。

## ミルクパイプ洗浄

お手入れプログラムは、Miele洗浄カートリッジまたはミルクパイプ用洗浄剤(粉末洗浄剤の小さなスティック包装)を使って実行できます。お手入れプログラムの所要時間は約20分です。

自動洗浄をオンに設定し、使用可能な洗浄カートリッジを装着している場合、**ミルクパイプ洗浄** お手入れプログラムは洗浄カートリッジを使って実行されます。

## 洗浄カートリッジによるミルクパイプ洗浄

自動洗浄機能を使用することに加えて、手動でお手入れプログラムを開始することもできます。

**お手入れ** メニューが表示されます。

- **ミルクパイプ洗浄** をタッチします。
- ディスプレイの指示に従います。

## ミルクパイプ用洗浄剤 (スティック) による洗浄

自動洗浄がオフになっている場合は、ミルクパイプを少なくとも15日ごと洗浄する必要があります。清掃を促すメッセージがディスプレイに表示されます。

最適な洗浄のためには、ミルクパイプ用のミーレ洗浄剤をお勧めします。

ミルクパイプ用の粉末洗浄剤は、ミーレのコーヒーマシン用に特別に開発されたもので、損傷を防止する効果があります。

洗浄プロセスには、ミルクパイプ用洗浄剤のスティックが2本必要です。

ミルクパイプ用の洗浄剤は、ミーレオンラインショップ、ミーレ・カスタマーサービス、またはミーレ販売店から購入いただけます。

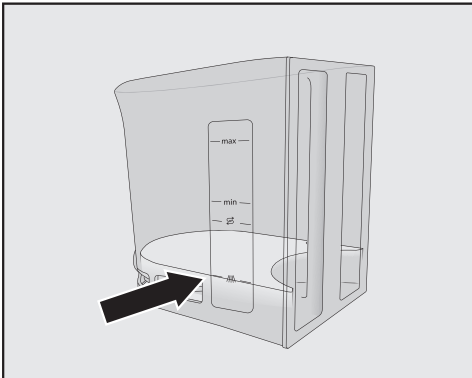
**ミルクパイプ洗浄** がディスプレイに表示されます。

- メッセージをOKで確定します。

- ディスプレイの指示に従います。

水タンクにぬるま湯とミルクパイプ用洗剤を $\equiv$ 記号まで入れて元の位置にセットして下さい。ドアを閉めて下さい。がディスプレイに表示されたら、下記の手順に従ってください。

- ミルクパイプ用洗剤**2**本を開封し、中身を水タンクに空けます。



- 水タンクにぬるま湯を $\equiv$ 印まで入れ、溶液をかき混ぜます。

混合比の指示はしっかり守ってください。水タンクに入れる水の量を少なくしすぎないでください。そうしないと、洗浄を完了することができません。

- 水タンクを機器に押し戻します。
- 機器のドアを閉じます。
- ディスプレイの指示に従います。
- ディスプレイで指示が表示された場合は、きれいな水で水タンクを十分にすすいでください。水タンクに洗剤が残っていないことを確認します。水タンクに水道水を入れます。

ディスプレイに**プロセス終了**が表示されたら洗浄プロセスは完了です。

## 抽出ユニットの油分除去

香り豊かなコーヒーを提供し、コーヒーマシンを快適にお使いいただくために、抽出ユニットは定期的にお手入れする必要があります。使用する豆のタイプの天然油分によっては、抽出ユニットがすぐに詰まってしまうことがあります。

お手入れプログラムは、Miele洗浄カートリッジまたは抽出ユニットの油分除去用のタブレットを使って実行します。お手入れプログラムの所要時間は約 10 分です。

自動洗浄をオンに設定し、使用可能な洗浄カートリッジを装着している場合、**抽出ユニットの油分除去**お手入れプログラムは洗浄カートリッジを使って実行されます。

Mieleの洗浄カートリッジが装着されていない場合、200 回使用した後、**抽出ユニットの油分除去**とディスプレイに表示されます。

- OK で確定します。

このメッセージは、抽出ユニットの油分除去がされるまで表示され続けます。

## 抽出ユニットの油分除去を開始する

お手入れメニューが表示されます。

- **抽出ユニットの油分除去** をタッチします。

お手入れプログラムが開始されます。

- ディスプレイの指示に従います。

水タンクと抽出ユニットを取り外します。抽出ユニットを手洗いし、本体内部を清掃します。がディスプレイに表示されます。

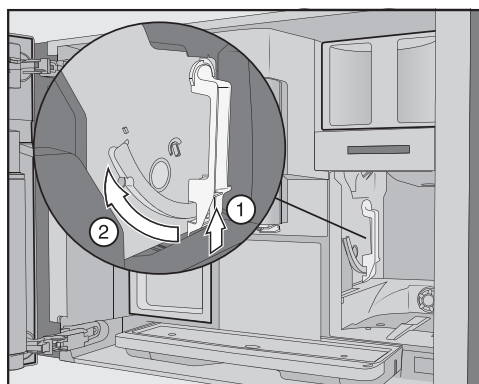
# 清掃とお手入れ

## 抽出ユニットを取り外す

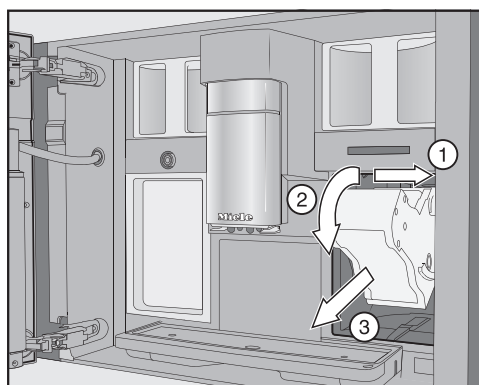
抽出ユニットを取り外してハンドルの位置を変えた場合、再度挿入できないことがあります。

抽出ユニットを外したら、抽出ユニットのハンドルの位置を**変更しないで**ください。

- 機器のドアを開けます。
- 水タンクを取り外します。



- 抽出ユニット ① のハンドルの下にあるボタンを押しながら、ハンドルを前方に回します ②。



- まず、抽出ユニットを横に引き ①、前方にスライドさせます ②。この状態で、抽出ユニットを前方に傾けます ③。

抽出ユニットを外せない場合、あるいは外しにくい場合は、抽出ユニット駆動が正しい位置にありません。

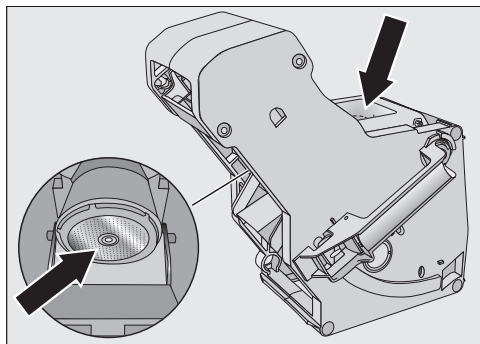
## 抽出ユニットの内部を洗浄する

抽出ユニットの可動部には潤滑剤が塗布されています。洗浄剤を使用すると抽出ユニットが損傷する場合があります。

抽出ユニットは温かい水での手洗いのみ可能です。**洗浄剤は使用しないでください。**

コーヒーの風味を損なわないため、また機器内に微生物が発生するのを防ぐため、週に1回は抽出ユニットを取り外して流水で洗浄してください。

- 抽出ユニットは**温かい流水で手洗い**します。洗剤は使用しないでください。



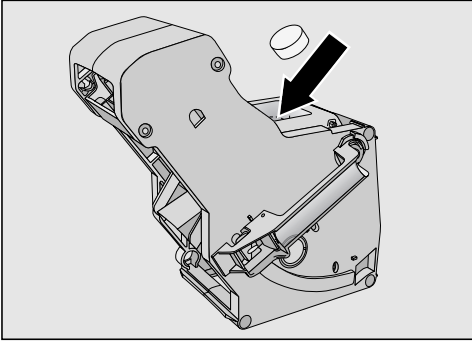
- フィルターに残ったコーヒーを拭き取ります。フィルターの1つは漏斗内に、もう1つは漏斗の左側に配置されています。

抽出ユニットを取り外すプロセスで、ドリフトレイにコーヒーの粉が落ちます。

- ドリフトレイを取り外し、蓋を清掃します。
- コーヒーマシン内部の清掃(「清掃とお手入れ：抽出ユニットを取り外して手洗いする」を参照)。乾燥したコーヒークスを取り除くには、掃除機を使用してください。

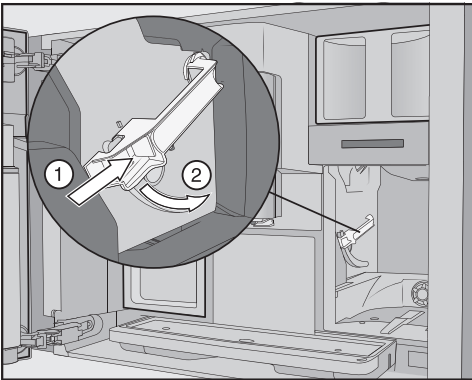


## 洗浄用タブレットを抽出ユニットに投入する



- 洗浄用タブレットを抽出ユニットの上部(矢印)に投入します。
- 洗浄用タブレットが入った抽出ユニットを本体に押し入れて戻します。

抽出ユニットを再度挿入できない場合は、抽出ユニット駆動が正しい位置にありません。



- 抽出ユニット ① のハンドルの下にあるボタンを押しながらハンドルを後方に回します ②。
- 水タンクとドリフトレイ(およびガラ受けコンテナ)を本体に押し入れます。
- 機器のドアを閉じます。
- ディスプレイに表示される手順に従います。

ドリンクメニューが表示されたら、洗浄プロセスは完了です。

## 本体のカルキ除去を行う

こぼしたカルキ除去剤溶液による損傷の可能性があります。

デリケートな表面や天然素材のフローリングは損傷を受ける可能性があります。

カルキ除去剤のこぼれは、すぐに拭き取ってください。

使用しているうちに、本体内にカルキがたまってきます。カルキ除去が必要となる頻度は、使用されている地域の水の硬度によって異なります。カルキは定期的に除去する必要があります。

カルキ除去の手順はディスプレイに表示されます。ディスプレイには様々なメッセージが表示されます。たとえば、ドリフトレイを空にする、あるいは水タンクに水を入れるよう指示するメッセージなどが表示されます。

カルキ除去は **必須** です。このプロセスは約 **35** 分かかります。

自動カルキ除去を有効にした場合でも、使用方法によっては、パイプは一定頻度で**本体のカルキ除去** お手入れプログラムを使って手動でカルキ除去する必要があります。

カルキ除去カートリッジを取り付けていない場合は、カルキ除去が必要なときにディスプレイに表示されます。

**カルキ除去までの使用回数**: 50 とディスプレイに表示されます。その時点で、カルキ除去を絶対に実行しなければならなくなるまであと何杯のドリンクが作れるかが、ディスプレイに表示されます。残り杯数は、ドリンクを作るたびに表示されます。

- メッセージを OK で確定します。

残り杯数が 0 に達すると、本体はロックアウトします。

# 清掃とお手入れ

この時点でカルキ除去プログラムを実行したくない場合は、本体の電源をオフにすることができます。カルキ除去を行うまで、ドリンクを作ることはできません。

## メッセージが表示された後にカルキ除去を行う

カルキ除去 とディスプレイに表示されます。

- メッセージを **OK**で確定します。

プロセスが開始されます。

- ディスプレイの指示に従います。

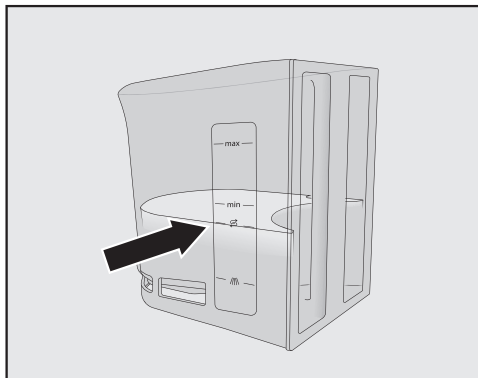
水タンクにぬるま湯とカルキ除去剤を **☉** 記号まで入れ、元の位置にセットしてください。 がディスプレイに表示されたら、下記の手順に従ってください。

カルキ除去で最大の効果を得るために、Mieleカルキ除去タブレットの使用をお勧めします。カルキ除去タブレットは、Mieleのコーヒーマシン用に特別に開発されたものです。

その他のカルキ除去剤(クエン酸以外の酸を含むものや、塩化物などその他の適切でない物質を含むもの)を使用すると、本製品に損傷を与える可能性があります。さらに、カルキ除去剤溶液の濃度が適切でない場合、必要なカルキ除去効果が得られない可能性があります。

Mieleのカルキ除去タブレットは、ミーレ オンラインショップ、Mieleカスタマーサービス、またはMiele販売店でご購入いただけます。

カルキ除去剤 **2** 個が必要です。



- 水タンクの **☉** 記号までぬるま湯を入れま

す。

- カルキ除去剤 **2** 個を水タンクの中に入れます。

カルキ除去剤の混合比率の指示に注意深く従ってください。水タンクに入れる水量が少なすぎたり、多すぎたりしないことが重要です。そうでないと、カルキ除去プロセスは途中でキャンセルされてしまいます。

## カルキ除去を実行する

- 水タンクを本体に押し入れます。

- ディスプレイに表示される手順に従いま

す。

水タンクをすすぎ、水を入れて下さい  
がディスプレイに表示されたら：

- 水タンクを取り出し、きれいな水で十分にすすぎます。カルキ除去剤の溶液が水タンクに **残らない** ようにしてください。水タンクに水道水を入れます。

ドリンクメニューが表示されたら、カルキ除去プロセスは完了です。

# 自動洗浄と自動カルキ除去

こぼした洗浄剤およびカルキ除去剤の溶液による損傷のおそれがあります。

デリケートな表面や天然素材のフローリングは損傷を受ける可能性があります。

洗浄剤およびカルキ除去剤の溶液を飛び散らさないようにするには、お手入れコンテナを中央抽出口の下に置いてから本体を電源オフにするのが一つの方法です。

洗浄剤およびカルキ除去剤の溶液のこぼれは拭き取ってください。

すでに水で満たされたカルキ除去カートリッジを取り扱う場合は、カルキ除去剤の溶液がデリケートな表面と接触しないようにしてください。

本製品は、ミルクパイプと抽出ユニットの洗浄や、本体のカルキ除去を行う自動お手入れプログラムを搭載しています。これには、ミーレ洗浄カートリッジおよびカルキ除去カートリッジが本体に取り付けられている必要があります。両タイプのお手入れプログラムが同日に実行される場合、必ず自動洗浄が自動カルキ除去の前に実行されます（合計時間：約 35 分）。

洗浄とカルキ除去を開始する時間は、メンテナンスタイマーで設定できます。

本体が、自動カルキ除去の実行日を使用パターンに基づいて自動的に決定します。

自動洗浄の中で、ミルクパイプの洗浄と、抽出ユニットの油分除去の両方または片方が行われます。また、自動洗浄用の洗浄溶液濃度と洗浄プログラムタイプは、作られたドリンク杯数とタイプに基づいて本体が決定します。


ドリンクを一杯も作らないと、自動お手入れプログラムは開始されません。

自動洗浄プログラムを実行するために、洗浄剤と水を混ぜ合わされて溶液が作られます。この溶液が、本体のパイプに送り出されます。その後、すべての溶液はパイプからすすぎ出され、本体は通常通りドリンクを作ることができます。

自動洗浄中とカルキ除去中は、機器の電源がオフになっても、さまざまな音（すすぎ音など）が高い頻度で聞こえます。

## 自動お手入れプログラムの開始前と実行中にご注意ください：

本体を使用する準備が完了し、次の条件を満たしている必要があります。

- 使える状態の洗浄カートリッジとカルキ除去カートリッジが取り付けられていること。
- 自動お手入れプログラム中、本体を主電源から遮断 **しない** こと。
- ドリップトレイ、抽出ユニット、中央抽出口が挿入されていること。
- 水タンクが  マーク以上まで水で満たされ、挿入されていること。
- 電源をオフにする前にディスプレイに表示される指示を実行すること。例 **ドリップトレイとガラ受けコンテナを空にしセット** します。
- プログラム開始時に本体のドアが閉まっていること。
- 本体がオフになっていること。

## 自動洗浄

ミルクを含むドリンクを作った場合は、ミルクパイプは遅くとも4日後に洗浄が行われます。コーヒーを作った場合は、遅くとも 15 日後に抽出ユニットの油分除去が行われます。

自動洗浄は、約 25 分かかります。

# 自動洗浄と自動カルキ除去

## 自動洗浄のオン/オフを切り替える

通常、本製品のセットアップの際に自動洗浄はオンにします。

ただし、**自動洗浄**はいつでもオンまたはオフを切り替えることができます。

ドリンクメニューが表示されている状態にします。

- ← センサーをタッチします。
- **設定**、続いて **自動洗浄** を選択します。
- ご希望の設定を選択し、**OK** で確定します。

自動洗浄をオンに切り替えた時に、コーヒードリンクやミルクが既に抽出されていた場合は、一度だけ手で洗浄する必要があります。これにより、ミルクの残留物とコーヒーの油分が除去され、カウンターがリセットされます。

## ミーレ洗浄カートリッジ

自動洗浄にはミーレ洗浄カートリッジのみを使用してください。これは、本製品での使用を目的として特別に開発されました。

ミーレ洗浄カートリッジの製品寿命は、本体に取り付けてから約1年です。

1年とは、洗浄カートリッジが取り付けられた日からです。

洗浄カートリッジに他の液体や物質を入れないでください。

ミーレ洗浄カートリッジには、ミルクの残留物とコーヒーの油分を効果的に除去するための洗浄剤が含まれています。

ミーレ洗浄カートリッジは、本体の使用頻度により異なりますが、最大3か月間の自動洗浄が可能です。頻繁な手動洗浄や多数のドリンク杯数によって、期間は短縮します。

カートリッジの残量レベルは、**設定！インフォ！残量レベル**で棒グラフ表示できます。カートリッジの残量レベルが低下すると、新しいカートリッジの準備を促すさまざまなメッセージが定期的に表示されます。

最初のメッセージは、カートリッジが約25%まで減少すると表示されます。

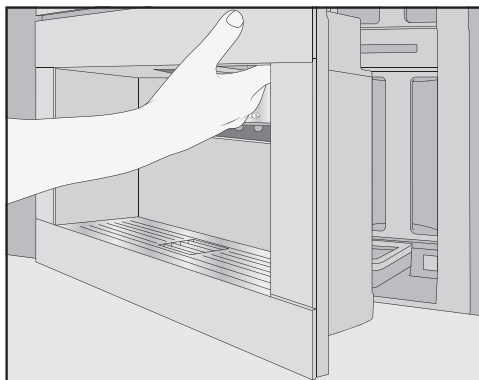
洗浄カートリッジは、ミーレオンラインショップ、ミーレ（巻末参照）、ミーレ販売店にてご注文いただけます。

洗浄カートリッジが取り付けられていない、あるいは取り付けられたカートリッジが**空**もしくは**期限切れ**になっている場合は、ミルクパイプおよび抽出ユニットを手動で洗浄する必要があります。このためには、適切な洗浄剤が必要です（「清掃とお手入れ」-「ミルクパイプの洗浄」と「抽出ユニットの油分除去」参照）。

長期間使用しない場合や本製品の搬送時に、洗浄カートリッジを取り付けたままにしておくことができます。

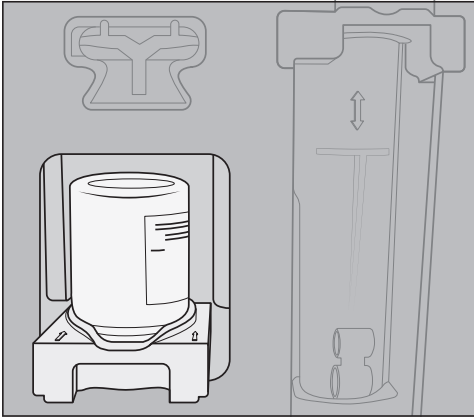
## 洗浄カートリッジの交換

洗浄カートリッジは、ミーレオンラインショップ、ミーレ・カスタマーサービス、またはミーレ販売店からご購入いただけます。



- 機器のドアを開けます。
- メンテナンスコンテナを取り外します。

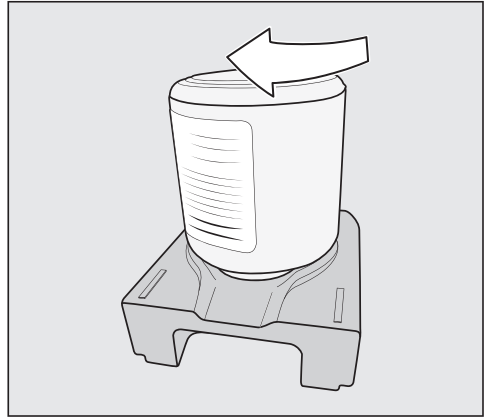
# 自動洗浄と自動カルキ除去



- カートリッジの入っているホルダーを手前に引き、両方も取り外します。
- 洗浄カートリッジをホルダーから外します。
- 使用済みカートリッジは家庭ごみとして廃棄してください。

洗浄剤のカスがホルダーに付着して乾燥し、白い付着物が残ることがあります。これらのカスは、自動洗浄プログラムには影響しません。必要に応じて、湿った布でカスを拭き取るか、ホルダーを食器洗い機に入れることができます。

- 新しいカートリッジをパッケージから取り出します。
- スクリューキャップのネジを外します。キャップは不要になりました。



- 新しいカートリッジを逆さまにしてホルダーに取り付けます。
- ホルダーとカートリッジを、「カチッ」と音がするまでコーヒーマシンに押し込みます。
- メンテナンスコンテナを機器の中に戻します。
- 機器のドアを閉じます。

## 自動カルキ除去

カルキ除去は、約 12 分かかります。

部品寿命と、カルキのない環境を確保するために、本体を時々手動でカルキ除去する必要があります。カルキ除去の間隔は、使い方やお住まいの地域の水の硬度によります。たとえば、ミルクを使用したコーヒーを頻繁に作る場合は、カルキ除去剤 (タブレット) を使ってより頻繁にカルキ除去する必要があります。

# 自動洗浄と自動カルキ除去

## Mieleカルキ除去カートリッジ

自動カルキ除去プログラムにはMieleカルキ除去カートリッジのみを使用してください。

なお、Mieleカルキ除去カートリッジの有効期限は、コーヒーマシンにセットして初めて水を入れた後、約1年です。1年の有効期限とは、カルキ除去カートリッジが取り付けられ、水で満たされた日からです。別のMieleコーヒーマシンですでに使用されたカルキ除去カートリッジは取り付けないでください。コーヒーマシンには、このカートリッジの充填レベルに関する情報はありません。カルキ除去効果が不十分になり、コーヒーマシンに損傷を与える可能性があります。

カルキ除去カートリッジには、他の液体や物質を入れないでください。

カルキ除去剤は、カルキ除去カートリッジにタブレットの形で入っています。カートリッジは、コーヒーマシンにセットされると水が充填されます。タブレットは時間の経過とともに徐々に溶けていきます。

カルキ除去カートリッジは、コーヒーマシンの使用頻度にもよりますが、自動カルキ除去を7-12か月間行うことができます。

カートリッジの残量レベルは、**設定 | インフォ | 残量レベル** でセグメントバーとして表示することができます。カルキ除去カートリッジの残量が少なくなると、一定間隔で様々なメッセージが表示され、新しいカートリッジの準備を促すようになります。

Mieleカルキ除去カートリッジは、ミーレオンラインショップ、Mieleカスタマーサービス、またはMiele販売店でご購入いただけます。

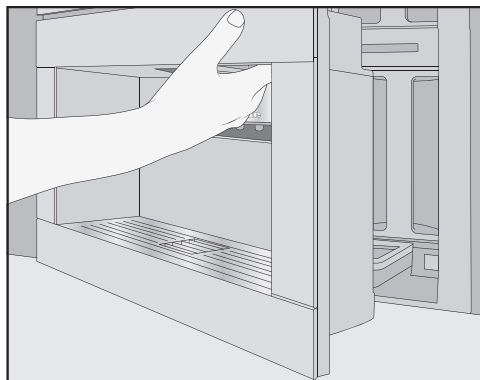
カルキ除去カートリッジが取り付けられていない場合、**空**、もしくは**使用期限切れ**のカートリッジが取り付けられている場合は、**本体のカルキ除去** お手入れプログラムを使ってカルキ除去をする必要があります。これを行うには、適切なカルキ除去剤が必要です(「清掃とお手入れ」 - 「機器のカルキ除去を行う」を参照)。

カルキ除去カートリッジは、機器が長時間使用されていない場合でも取り付けたままにしておくことができます。コーヒーマシンを搬送する前にカートリッジを取り外してください。ただし、次の点に注意してください。

- 1度水で満たされると、カルキ除去カートリッジはコーヒーマシンから外した状態で最大3週間の保存が可能です。
- カルキ除去カートリッジは、注意深く立てて運搬する必要があります。振らないようにしてください。振ったり、逆さまにしたりすると、耐用年数が短くなったり、カートリッジが損傷したりします。
- カートリッジは立てて、暗所で、室温(16-38 °C)で保管する必要があります。

## カルキ除去カートリッジの交換

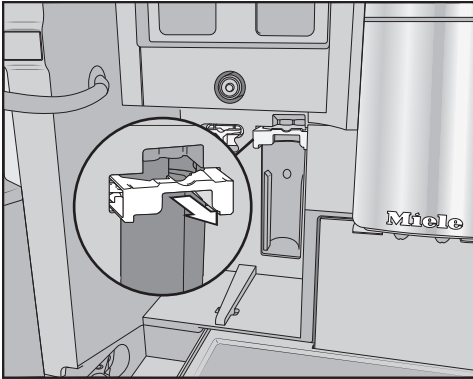
### カルキ除去カートリッジを取り外す



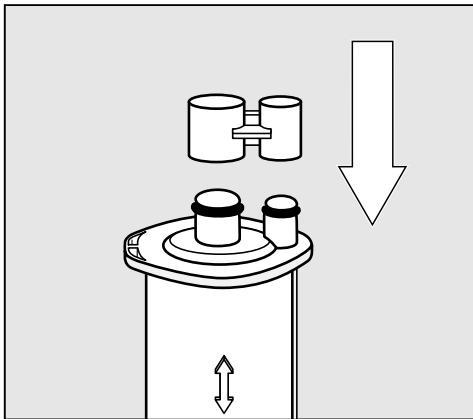
- 機器のドアを開けます。

# 自動洗浄と自動カルキ除去

- メンテナンスコンテナを取り外します。



- カートリッジホルダーを前方に引きます。
- カートリッジを取り外します。



**ヒント:** カルキ除去カートリッジは、付属しているキャップで密閉することができます。このキャップは、パチンと外すだけで簡単に取り外すことができます。

- カートリッジは家庭ごみとして廃棄してください。

## カルキ除去カートリッジの取り付け

- カートリッジを挿入し、できるだけ上に押し上げます。
- カートリッジホルダーを押し戻し、メンテナンスコンテナを所定の位置に置きます。

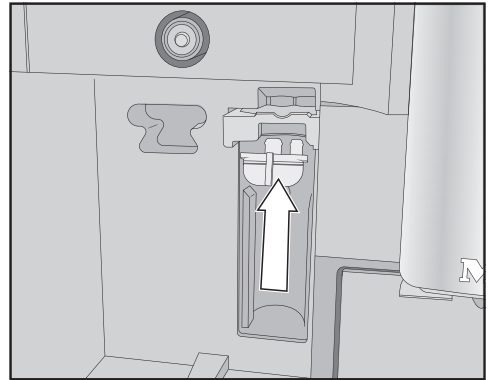
- 機器のドアを閉じます。
- ディスプレイの指示に従います。

次回コーヒーマシンの電源をオフにしたとき、すすぎの際に新しいカルキ除去カートリッジも水で満たされます。水がカートリッジに送り込まれる音が頻繁に聞こえます。

コーヒーマシンの電源が切れるまで必ずお待ちください。無理に電源を切ろうとしないでください。

## カルキ除去カートリッジを使用しない選択

カルキ除去カートリッジを取り付けない場合は、アダプターでシステムを密閉してください。



- カートリッジの代わりにアダプターを挿入します。

## メンテナンスタイマー

メンテナンス（お手入れ）タイマーでは、自動お手入れプログラムの開始時刻を自由に選択できます。

自動お手入れプログラムは、実行に最長で約 35 分かかる場合があります。

週末、または月曜日から金曜日まで、あるいは両方に、異なる開始時刻を設定できます。

# 自動洗淨と自動カルキ除去

---

## メンテナンスタイマーの設定

ドリンクメニューが表示されます。

- 左センサーコントローラをタッチします。
- **お手入れ**を選択します。
- **メンテナンスのタイマー**を選択します。
- 必要に応じて、設定を変更します。
- **OK**で確定します。

開始時刻が保存されました。以後、自動メンテナンスプログラムは毎日、ご希望の時刻に開始されます。

## 自動洗淨と自動カルキ除去のキャンセル

作動時間中に、自動洗淨プログラムをキャンセルすることができます。

自動洗淨プログラムが**5回**連続で実行されなかった場合、ドリンクの抽出はブロックされます。抽出ユニットの油分除去、ミルクパイプの洗淨、またはその両方が行われると、再びドリンクが作れるようになります。

- オン/オフスイッチをタッチします①。

残時間が時間単位でディスプレイに表示されます。

- **キャンセル**をタッチします。

洗淨液またはカルキ除去液が、パイプから洗い流されます。すすぎには最大5分かかります。ドリンクを作ることができるようになりました。



# こんなとき、どうしたらいい？

日常の使用で発生する本体の性能に関する小さな不具合などは、間違った操作が原因の場合もあります。

以下のトラブルシューティングガイドにより、故障の原因を見つけ、直すことが出来る場合があります。ただし、次の注意点には十分ご留意ください。修理およびその他の作業を非専門技術者が行った場合、使用中に大きな危険を引き起こす可能性があります。電気機器の修理は、必ず地域および国の安全基準に厳密に従って、適任な有資格者が行わなければいけません。

## ディスプレイのメッセージ

エラーメッセージは OK で確定する必要があります。そうしないと、問題が解決された場合でもメッセージが表示されます。

ディスプレイに表示される指示に従って、問題を解決してください。

この後、エラーメッセージが再び表示される場合は、ミーレ・カスタマーサービスにお問い合わせください。

| 問題  | 原因および対策  |
|---|--|
| <b>F1, F2,<br/>F80, F82<br/>F353, F354</b>          | 内部異常が発生しています。<br>■ 電源をオフにします。再度電源をオンにするまで約1時間待ちます。 |
| <b>F74, F77<br/>F225, F226<br/>F235, F353, F354</b> | 内部異常が発生しています。<br>■ 電源をオフにします。再度電源をオンにするまで約2分間待ちます。 |

# こんなとき、どうしたらいい？

| 問題   | 原因および対策   |
|--|---|
| <p><b>F73 または 抽出ユニット チェック</b></p>                    | <p>抽出ユニットが正しく配置できないか、汚れています。コーヒー粉に加圧することはできません。</p> <ul style="list-style-type: none"> <li>■ 抽出ユニットを取り外せるか確認します。</li> <li>■ 抽出ユニットを取り外せる場合は、流水ですすぎます。</li> </ul> <div data-bbox="400 347 879 689" style="text-align: center;"> </div> <ul style="list-style-type: none"> <li>■ 抽出ユニットのコーヒーガラ排出口を正しい位置に押し込みます (図を参照)。</li> <li>■ 水タンクを本体に入れ、ドアを閉めます。抽出ユニットは挿入<b>しない</b>てください。電源をオンにします。</li> </ul> <p>これにより抽出ユニットモーターが初期化され、開始位置に戻ります。</p> <ul style="list-style-type: none"> <li>■ <b>抽出ユニットをセットします</b> がディスプレイに表示されたら、抽出ユニットを本体に戻します。</li> <li>■ 抽出ユニットを取り外せない場合は、電源をオフにします。約2分待ってから、電源を再度オンにします。</li> </ul> |
| <p><b>手動お手入れプログラムが途中で中止され、水タンクを押しこみますと表示される。</b></p> | <p>水タンクに正しく水が入っておらず挿入されていません。</p> <ul style="list-style-type: none"> <li>■ 正しい記号まで水を入れたことを確認します。</li> </ul> <p>水タンクの記号は、<b>本体のカルキ除去</b>: ☉ と <b>ミルクパイプ洗浄</b>: ☼ お手入れプログラムに必要な水の量を示しています。</p> <ul style="list-style-type: none"> <li>■ 水タンクの該当する記号まで水を入れ、再度実行します。</li> </ul>   |

# こんなとき、どうしたらいい？

| 問題                                   | 原因および対策  |
|--------------------------------------|--|
| <b>F233</b>                          | <p>カップセンサーが挿入されていないか、正しく挿入されていません。</p> <p>中央抽出口が上向きに動き、カップセンサーがカップなどとはつかった場合、カップセンサーは基準位置を失います。</p> <ul style="list-style-type: none"> <li>■ メッセージを OK で確定します。</li> <li>■ カップセンサーを再び取り付けます。</li> </ul> <p>次回電源がオンされるまで、カップ検出は無効のまま、中央抽出口は最上位置にとどまります。次回電源オン時にカップ検出が再初期化されます。</p> |
| <b>F 355, F 357-F 362</b>            | <p>豆システムを再度セットする必要があります。例えばコーヒー豆が詰まった可能性があります。</p> <ul style="list-style-type: none"> <li>■ 本体のドアを開け、両方の豆コンテナを取り外します。</li> <li>■ 本体のドアを閉めます。</li> </ul> <p>豆システムがセットされました。</p> <ul style="list-style-type: none"> <li>■ ディスプレイの指示に従います。</li> </ul>                               |
| <b>F307 または ミルクバルブを取り外し 清掃してください</b> | <p>ミルクバルブに異常があります。</p> <ul style="list-style-type: none"> <li>■ ミルクバルブを取り外して清掃します（「清掃とお手入れ」 - 「ミルクバルブを取り外し、清掃する」参照）。</li> </ul>  |

## 本体の異常な動作

| 問題   | 原因および対策  |
|--|--|
| <b>オン/オフ ボタン ① を使って電源を入れても、ディスプレイが暗いままである。</b> | <p>オン/オフボタン ① が十分に長く押されませんでした。</p> <ul style="list-style-type: none"> <li>■ オン/オフ ボタン ① は3秒以上長押ししてください。</li> </ul>   |
|  | <p>プラグがコンセントに正しく挿入されていません。</p> <ul style="list-style-type: none"> <li>■ プラグをコンセントに挿入します。</li> </ul>  |
|  | <p>本体、電圧、または別の機器が原因でヒューズが切れています。</p> <ul style="list-style-type: none"> <li>■ 本体のプラグをコンセントから抜きます。</li> <li>■ 資格を有する電気技師またはミーレ・カスタマーサービスにお問い合わせください。</li> </ul> |
| <b>電源をオンにしても照明が点灯しない。</b>                      | <p>照明がオフに設定されています。</p> <ul style="list-style-type: none"> <li>■ 照明をオンにします（「設定」 - 「照明」参照）。</li> </ul>   |
|  | <p>照明に異常があります。</p> <ul style="list-style-type: none"> <li>■ ミーレ・カスタマーサービスにお問い合わせください。</li> </ul>   |

# こんなとき、どうしたらいい？

| 問題   | 原因および対策  |
|--|--|
| 時刻は表示されているが、<br>☉ センサーと近接センサーが<br>応答しない。                 | 異常ではありません。QuickTouch 機能がオフになっています。ディスプレイ   QuickTouch   オン を選択すると、電源をオフにしても☉ センサーと近接センサーが反応します。  |
| ディスプレイでの操作に応答<br>しない。                                    | 異常があります。<br>■ ディスプレイがオフになり本体が再起動するまで、オン/オフボタン ① を長押しします。   |
| 本体の電源が突然オフにな<br>る。                                       | 工場出荷時設定の電源オフ時間（20 分）またはご自身で設定された電源オフ時間に達しました。<br>■ 必要であれば、新しい電源オフ時間を選択できます（「設定」 - 「タイマー」参照）。   |
|  | プラグがコンセントに正しく挿入されていません。<br>■ プラグをコンセントに挿入します。  |
| タッチしてもセンサーが反応<br>しない。<br>本体の操作ができない。                     | 内部異常が発生しています。<br>■ 本体の電源プラグを抜いてください。   |
| ドリンクを作っていない、あ<br>るいは本体の電源がオフにな<br>っているのに、ファンの音が<br>聞こえる。 | 異常ではありません。<br>ドリンクを作った後、あるいは本体の電源をオフにした後、内部のファンは内部が十分に除湿されるまで作動し続けます。  |
| 抽出ユニットはコーヒーマシ<br>ンから取り外せません。                             | 抽出ユニット駆動が正しい位置にありません。<br>■ 必要であれば、抽出ユニットのハンドルを開始位置に戻します。<br>■ 機器のドアを閉じます。<br>■ コーヒーマシンをオフにします。<br>■ コーヒーマシンをオンにするまで約 1 分待ちます。<br>これにより抽出ユニット駆動が初期化され、開始位置に戻ります。<br>■ 必要であれば、この手順を繰り返します。 |
| コーヒーマシンに抽出ユニッ<br>トを再挿入できない。                              | 抽出ユニット駆動が正しい位置にありません。<br>■ 機器のドアを閉じます。<br>これにより抽出ユニット駆動が初期化され、開始位置に戻ります。<br>■ 必要であれば、このステップを繰り返します。  |

# こんなとき、どうしたらいい？

| 問題                                     | 原因および対策   |
|--|---|
| 中央抽出口の下に容器があるにもかかわらず、ドリンクの抽出が途中で中止される。 | 異常ではありません。<br>カップセンサーが容器の端を検出できないほど、容器の開口部が広い場合（非常に大きなカップなど）、ドリンクはキャンセルされます。センサーが容器のふちを検出できるように、別の容器を使うか、容器の位置を調節してください。  |
| オン時間 タイマー設定を有効にしたのに、自動的に電源オンにならない。     | システムロックが作動しています。<br>■ システムロックを解除してください。<br><br>曜日が選択されていません。<br>■ タイマーの設定を確認し、必要であれば変更します。<br><br>3回連続で自動的に電源がオンになったものの、使用されませんでした（休暇で留守等）。<br>■ 電源をオンにし、ドリンクを抽出します。<br><br>自動カルキ除去が行われている間は、オン時間タイマーによる電源オンはされません。異常ではありません。別のタイマー設定を選択してください。 |
| お湯やティーを作る際に、水の代わりに蒸気が抽出される。            | 間違った高度が設定されている可能性があります。<br>■ 高度の設定を変更します（設定   高度）。<br>■ 必要であれば、ドリンクの温度設定を変更することもできます（ドリンク パラメーター）。  |
| ディスプレイが見にくい、あるいは読み取れない。                | ディスプレイの明るさの設定が低すぎます。<br>■ その設定を変更します（「設定」参照）。   |
| ディスプレイは点灯するが、本体はヒートアップされず、ドリンクが作れない。   | ショールーム用のデモモードが有効になっています。<br>■ デモモードを無効にします（「設定」参照）。   |

# こんなとき、どうしたらいい？

## 自動洗浄や自動カルキ除去の異常

| 問題   | 原因および対策  |
|--|--|
| 電源オンすると、自動洗浄や自動カルキ除去が実行できないというメッセージが表示される。   | コーヒーマシンは操作の準備ができていませんでした。水タンク、ドリフトレイ、抽出ユニット、中央抽出口など、すべての取り外し可能な部品がすべて取り付けられている必要があります。<br>水タンクは、少なくともカルキ除去の記号 ☉まで水道水で満たされていませんでした。<br>本体のドアが閉まっていませんでした。<br>■ メッセージを OKで確定します。<br>■ 今後の自動洗浄や自動カルキ除去プロセスの前に、本体の準備ができていることを確認します。  |
|  | 開始時刻に本体の電源がオフになっていませんでした。自動お手入れプログラムは、本体の電源がオフになっている場合のみ開始されます。<br>■ メッセージを OKで確定します。<br>■ 必要であれば、開始時刻を変更します。  |
| 使用可能なカルキ除去カートリッジが取り付けられているのに、カルキ除去と表示される。ドリンクを作ることができない。   | お住まいの地域の水の硬度や使い方によっては、時々お手入れプログラムを使ってのカルキ除去を行う必要があります。<br>その際には、ミーレカルキ除去剤を使用する必要があります。<br>■ お手入れプログラムを使ってカルキ除去を行います（「清掃とお手入れ」-「本体のカルキ除去を行う」参照）。  |
| 電源オンすると、自動洗浄は実行できませんでした。自動洗浄(時間分)を今実行しますか? そうでない場合自動洗浄がずっとオフになります。<br>または<br>自動お手入れは実行できませんでした。自動お手入れのなかの自動洗浄(時間分)を今実行しますか? そうでない場合自動お手入れの自動洗浄がずっとオフになります。<br>と表示され、ドリンクが作れない。 | 自動洗浄が5回連続で実行できませんでした。<br>今後も自動的にミルクパイプの洗浄と抽出ユニットの油分除去を実行させたい場合は、以下のよう to してください。<br>■ 自動お手入れの準備ができていることを確認します（「自動洗浄とカルキ除去」参照）。<br>■ OKをタッチして、自動洗浄を開始します。<br>いいえ を選択して自動洗浄をオフにした場合は、ミルクパイプの洗浄と抽出ユニットの油分除去は手動で行う必要があります（「清掃とお手入れ」参照）。このためには、ミルクパイプ用洗剤とコーヒーマシン用洗浄剤（タブレット）が必要です。 |

# こんなとき、どうしたらいい？

## 期待通りの結果にならない

| 問題                     | 原因および対策  |
|------------------------|--|
| コーヒーの温度が低い。            | カップが予熱されていません。<br>カップが小さく、側面が厚いほど、予熱することが重要になります。<br>■ カップをお湯などで予熱します。   |
|                        | 抽出温度の設定値が低すぎます。<br>■ 抽出温度を高く設定します。   |
|                        | 抽出ユニットのフィルターが詰まっています。<br>■ 抽出ユニットを取り外し、手洗いで清掃します。<br>■ 抽出ユニットの油分除去をします。  |
| コーヒーグラインダーの音がいつもより大きい。 | 挽きプロセス中にコーヒー豆コンテナが空になりました。<br>■ コーヒー豆コンテナに新しい豆を入れます。   |
|                        | コーヒー豆の中にプラスチックや石などの異物がまじっている可能性があります。<br>■ すぐに電源をオフにします。ミーレ・カスタマーサービスにお問い合わせください。                                |
| コーヒーがカップに注がれる速度が速すぎる。  | コーヒー豆の挽き方が粗すぎます。<br>■ グラインダーの設定を細かめにします（「グラインダーの設定」参照）。  |
| コーヒーがカップに注がれる速度が遅すぎる。  | 抽出ユニットが詰まっています。<br>■ 抽出ユニットの油分除去を行います（「清掃とお手入れ」 - 「抽出ユニットの油分除去と内部の清掃を行う」参照）。                                     |
| コーヒーやエスプレッソにクレマがない。    | コーヒー豆が新鮮ではありません。焙煎したコーヒー豆を長時間開いたまま保管すると、炭酸ガスがコーヒー豆から徐々に逃げていきます。抽出時でクレマが作られなくなってしまいます。<br>もちろん、コーヒー豆はまだ使うことができます。 |

## こんなとき、どうしたらいい？

| 問題   | 原因および対策   |
|--|---|
| <p>コーヒーの味が薄い。ガラ受けコンテナのコーヒー粉がどろどろで粒が大きい。</p>      | <p>グラインダーに入っていくコーヒー豆の量が不十分なため、コーヒーの抽出が少なくなっています。</p> <p>深煎りコーヒーを使っていますか？</p> <p>このタイプのコーヒー豆は、通常より多くの油を含んでいます。油が豆コンテナ内にくっついて豆の流れを妨げることがあります。</p> <p>非常に大きなコーヒー豆や、サイズにばらつきのあるコーヒー豆を使っていますか？</p> <p>豆がくさび状になって詰まったりして、「豆の橋」ができてしまっている可能性があります。</p> <ul style="list-style-type: none"> <li>■ 深煎りで油の多いコーヒー豆を使っている場合は、より頻繁に豆コンテナを清掃してください。</li> <li>■ 使っているコーヒー豆が非常に大きかったりサイズにばらつきがある場合は、豆コンテナを少し引き出して振ってみてください。</li> <li>■ 必要であれば、別の種類のコーヒーを使用してください。</li> </ul> |
| <p>コーヒーが両方の抽出口から均等に抽出されない。ミルクが加熱時に飛び散ることがある。</p> | <p>中央抽出口にコーヒーがすが付着して抽出を妨げています。</p> <ul style="list-style-type: none"> <li>■ 中央抽出口を分解して部品（ステンレスカバーを除く）を食器洗い機で洗浄します。</li> </ul> <p>この洗浄は <b>週1回</b>行ってください。</p>   |
| <p>フォームミルクの粘度が期待通りにならない。</p>                     | <p>ミルクの温度が高すぎます。高品質のフォームミルクを作るには冷たいミルク（10° C 未満）が必要です。</p> <ul style="list-style-type: none"> <li>■ ミルクジャグ内のミルクの温度を確認します。</li> </ul> <p>ミルクパイプが詰まっているか、ミルクバルブが汚れているか、その両方です。</p> <ul style="list-style-type: none"> <li>■ ミルクバルブを取り外し、洗浄します。</li> </ul>   |



# こんなとき、どうしたらいい？

| 問題                                       | 原因および対策   |
|--|---|
| <p>コーヒードリンクが中央抽出口からゆっくりと滴るようしか出てこない。</p> | <p>本体を非常に集中的に使用したため、抽出ユニットが詰まっています。または抽出ユニットを定期的に取り外して手洗いされていないか、その両方です。</p> <ul style="list-style-type: none"><li>■ 洗浄カートリッジが取り付けられている場合は、まず<b>自動洗浄</b>をオフにします（設定！自動洗浄）。</li><li>■ コーヒーマシン用洗浄剤(タブレット)を1個使い、<b>抽出ユニットの油分除去</b>お手入れプログラムを実行します（「清掃とお手入れ」-「抽出ユニットの油分除去と内部の清掃を行う」参照）。</li></ul>  <ul style="list-style-type: none"><li>■ 抽出ユニット内のフィルターを入念に清掃することが特に重要です。</li><li>■ 必要であれば、ドリンクを作る前に、<b>自動洗浄</b>をオンにします。</li></ul> <p>それをしないと、<b>ミルクパイプ洗浄</b>と<b>抽出ユニットの油分除去</b>お手入れプログラムを再度実行する必要があります。</p> |

# アクセサリ

---

これらの製品やその他の便利なアクセサリは、ミーレオンラインショップ、ミーレ（巻末参照）、ミーレ販売店にてご注文いただけます。

- **マイクロファイバークロス**  
指紋と軽い汚れの除去用
- **コーヒーマシン・ミルクパイプ用洗剤**  
ミルク抽出システムの洗浄用
- **コーヒーマシン用洗浄剤**  
抽出ユニットの油分除去用のタブレット
- **コーヒーマシン用洗浄カートリッジ  
AutoCleaner**  
ミルクパイプと抽出ユニットの自動洗浄用
- **コーヒーマシン用カルキ除去カートリ  
ッジ**  
自動カルキ除去用
- **カルキ除去剤**  
手動カルキ除去用のタブレット

## 電源接続

本製品を接続する前に、型式表示シールに記載の数値（電圧と周波数）が主電源と一致していることを確認してください。

本製品への損傷のリスクを避けるために、この数値は一致していなければなりません。ご不明な点は、資格を有する電気技術者にご相談ください。

電圧と周波数は、本体内の型式表示シールに記載されています。これらが主電源と一致することを確認してください。本製品への損傷を避けるために、この数値は一致していなければなりません。正しいヒューズ定格も順守する必要があります。本製品には、主電源への接続のための電源コードが付属しています。

可能であれば、コンセントに簡単にアクセスできる状態にしてください。設置後にコンセントにアクセスできない場合は、必ず電源を遮断する別の方法を用意する必要があります。

本製品は「**節電タップ**」で使用しないでください。本製品に供給される電力が減り、オーバーヒートを引き起こします。

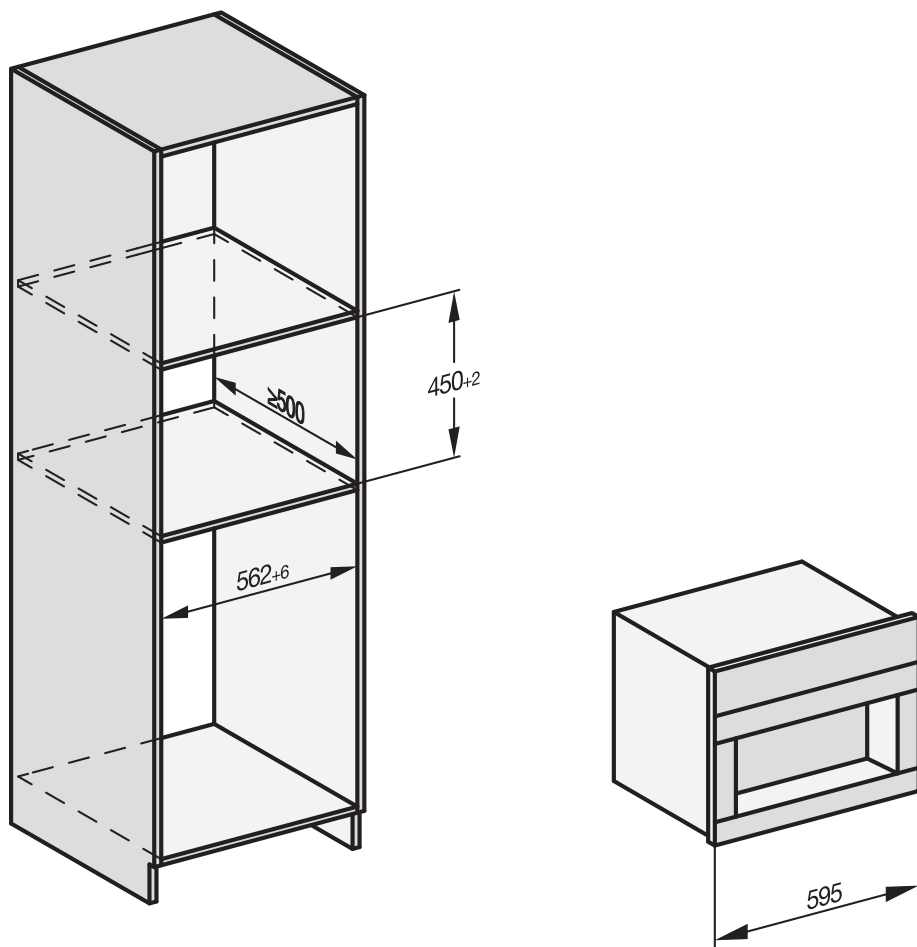
# 設置

## ビルトイン寸法

### トールユニットへの設置

850 mm以上の設置高さを確保してください。

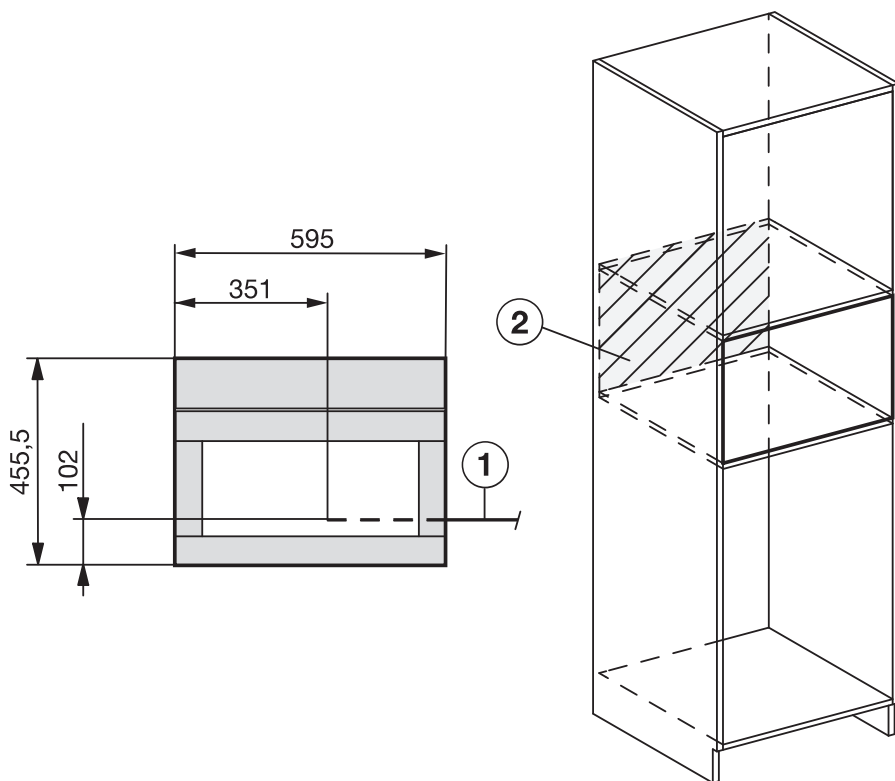
寸法はすべてmmで表記しています。



機器は、ミーレの他のビルトイン機器と組み合わせることができます。コーヒーマシンを別の機器の上に設置する場合は、間に十分な幅のある中間棚を設ける必要があります。グルメビルトインウォーマー/ビルトイン真空ドローと組み合わせる場合は、その間に中間棚は必要ありません。

## 設置と接続

寸法はすべてmmで表記しています。



① 電源ケーブル

② このエリアでは、電気接続はありません

# 設置

## コーヒーマシンの組み込み

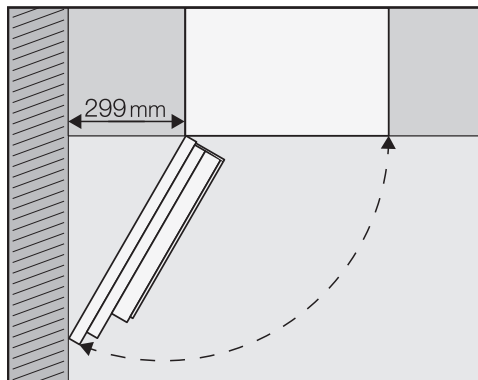
**!** 誤操作によるけがの危険性があります。

組み込まれていない機器は安全性に欠け、けがの原因になることがあります。コーヒーマシンは、必ず組み込まれたものだけを使用してください。

**!** 誤操作による損傷の危険性があります。

周囲温度の範囲を守らないと、コーヒーマシンが正常に機能しないことがあります。コーヒーマシンは、周囲温度が必ず+16°Cから+38°Cの範囲内にあるときにのみ、操作してください。

850 mm以上の設置高さを確保してください。



**ヒント:** 壁とコーヒーマシンの間に299 mm以上の隙間があれば、機器のドアを大きく開けることができ、快適に使用することができます。例えば、左側の豆コンテナを取り外す方が簡単です。

機器の設置には、TX20ドライバーが必要です。

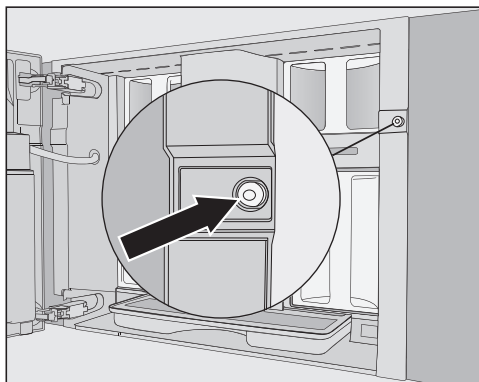
**ヒント:** 開口部の高さに、コーヒーマシンを置く場所があると便利です。これにより、電源への接続がしやすくなります。

## 電源の接続

「電気接続」の項目に従ってください。

- コーヒーマシンを電源に接続します。

## 輸送安全機器の取り外し



ネジ穴の内側にある赤色のシリコンプラグは、輸送中に機器のドアを固定し、輸送中の損傷を防ぐためのものです。

コーヒーマシンをキャビネットに固定する**前**に、シリコンプラグを取り外してください。

- 赤いシリコンプラグを強く引っ張り、ネジ穴から外します。

シリコンプラグは再度必要ありません。シリコンプラグは家庭ごみとして廃棄してください。

## コーヒーマシンの押し込みと位置合わせ

機器を開口部に押し込む際に、電気接続部を挟んだり損傷したりしないように注意してください。

- コーヒーマシンを開口部の中に抵抗を感じるまで押し込んでください。

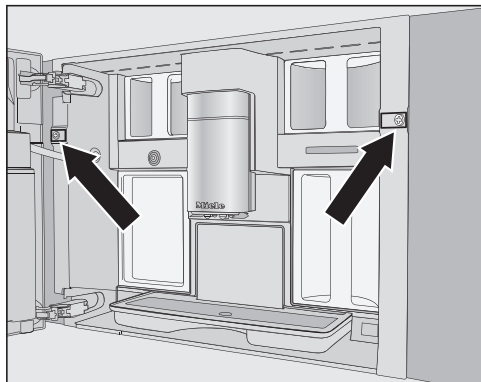
決してドアヒンジを調整してコーヒーマシンの位置を合わせないでください。これにより、ミルクジャグが正しく取り付けられなくなり、ミルクの準備プロセスに支障をきたすこととなります。

- コーヒーマシンの高さを確認し、開口部の中央に設置されているか、水平かどうかを確認します。必要に応じて、機器の位置を合わせます。

これで、コーヒーマシンをキャビネットに固定することができます。

## コーヒーマシンをキャビネットに固定する

- 機器のドアを開けます。



TX20 (25 mm) ネジ2本が機器に付属しています。

- 付属のネジを使って、コーヒーマシンをキャビネットの側壁に固定します。

- 両方のネジを手で締めます。

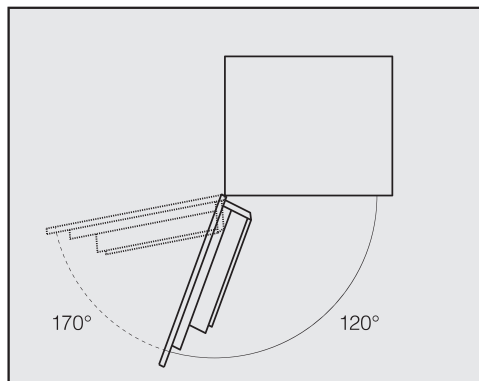
**ヒント:** 左側のネジを取り付けやすくするために、ドアの開口部リミッターを外し、ドアの開口角度を約 $170^\circ$  にすることができます（「ドア開口部リミッター」参照）。十分なスペースがあり、機器の扉が周囲の壁に当たらないことを確認してください。

- コーヒーマシンが正常に動作しているか確認します。

## ドア開口部リミッター

ドアヒンジには、ドアの開口角度を約 $120^\circ$  に制限するドア開口部リミッターが装備されています。これにより、ドアが近くの壁にぶつかったり、開けたときに破損したりするのを防ぐことができます。

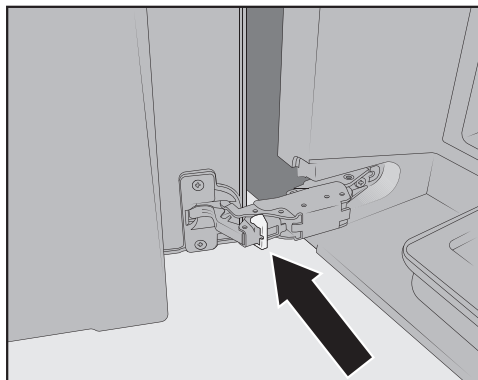
ドア開口部リミッターを外して、開口角度を約 $170^\circ$  に広げることができます。これにより、豆コンテナの取り外しなどがしやすくなります。



# 設置

## ドア開口部リミッターを外す

ドアの大きな開口角度のための十分なスペースがあり、ドアが近くの壁に当たらないことを確認してください。



- ドア開口部リミッターをヒンジから取り外します（ドライバーなどを使ってかき出します）。

ドア開口角度が約170° 度に広がります。



|               |                      |
|---------------|----------------------|
| スタンバイ時の消費電力量： | $\leq 0,3 \text{ W}$ |
|---------------|----------------------|

|                           |                      |
|---------------------------|----------------------|
| ネットワークスタンバイ時の消費電力量<br>(W) | $\leq 2,0 \text{ W}$ |
|---------------------------|----------------------|

|                |                 |
|----------------|-----------------|
| WiFiモジュールの周波数帯 | 2.412-2.472 GHz |
|----------------|-----------------|

|                  |                       |
|------------------|-----------------------|
| WiFiモジュールの最大送信電力 | $\leq 100 \text{ mW}$ |
|------------------|-----------------------|

# 著作権とライセンス

---

通信モジュールの操作と制御のために、ミーレはオープンソースライセンス条項の対象外のプロプライエタリソフトウェア、またはサードパーティソフトウェアを使用しています。本ソフトウェアおよびソフトウェアコンポーネントは著作権により保護されています。ミーレおよびサードパーティの著作権は法の下に保護されています。

さらに、機器に搭載されている通信モジュールには、オープンソースライセンスに基づき配布されるソフトウェアコンポーネントが含まれています。機器に含まれるオープンソースコンポーネント、著作権についての通知、その時点で有効なライセンス条項のコピー、およびその他の情報は、IPを介して端末のウェブブラウザ上で閲覧できます([http\[s\]://<IPアドレス>/Licenses](http[s]://<IPアドレス>/Licenses))。ここに表示されたオープンソースライセンスの賠償責任および保証規約は、それぞれの権利所有者にのみ適用されます。

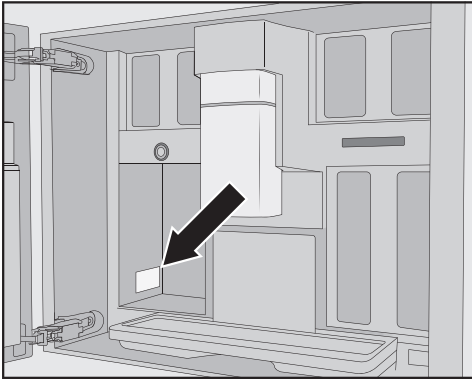
## 故障の際の連絡先

お客様では対応できない故障が発生した場合は、ミーレ代理店またはミーレ・カスタマーサービスにご連絡ください。

ミーレ・カスタマーサービスの連絡先情報は、本冊子の最終ページにあります。

トレーニングの目的で、電話による通話をモニターし、録音する場合がございます。また本冊子に記載されているようなお客様が対応できる故障でのサービス訪問でも、サービス料金が適用されることにご留意ください。

ミーレにご連絡いただく際は、お使いの機器の型番と製造番号をご用意ください。この情報は、型式表示シールに記載されています。



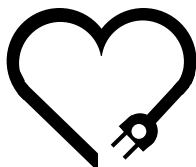
## 保証条件と保証期間

ご使用の製品に同梱されている保証書を参照してください。ご不明な点がございましたら本冊子の最終ページに記載されている弊社カスタマーサービスまでお問い合わせください。









## 愛情点検

長年ご使用のコーヒーマシンの点検を！

ご使用の際、このような症状はありませんか？

- 電気コードや差込みプラグが異常に熱くなる。
- スイッチを入れてもときどき運転しない時がある。
- 運転中に異常な音がする。
- 本体ケースが変形していたり、異常に熱い
- 異常な臭いがしたり煙が出る。
- 機器に触るとピリピリと電気を感じることもある。
- その他の異常や故障がある。



### ●使用を中止してください●

このような場合、事故防止のため、スイッチを切りコンセントから差し込みプラグを抜いて、必ずお求めの販売店に点検・修理をご相談ください。ご自分での修理は危険な場合がありますから、絶対になさらないでください。

ご不明な点は下記までお問い合わせください。

**ミーレ・ジャパン株式会社**

カスタマーサービス 0120-310-647 (フリーダイヤル)

〒153-0063 東京都目黒区目黒1-24-12 オリックス目黒ビル4階

[www.miele.co.jp](http://www.miele.co.jp)

CVA 7840

ja-JP

M.-Nr. 12 860 700 / 00