

Інструкція з експлуатації, монтажу та гарантія якості Вбудовувана автоматична кавомашина



Обов'язково прочитайте дану інструкцію з експлуатації перед установкою - підключенням - використанням приладу. Тим самим Ви зможете захистити себе та запобігти пошкодженню приладу.

Ваш внесок в охорону навколишнього середовища


Утилізація транспортувальної упаковки

Упаковка захищає прилад від пошкоджень під час транспортування. Матеріали, з яких виготовлена упаковка, безпечні для навколишнього середовища і легко утилізуються, тому підлягають переробці.

Повернення упаковки для її вторинної переробки дозволяє економно витратити сировину та зменшувати кількість відходів. Ваш продавець забере упаковку.

Вказівки щодо енергозбереження

За допомогою наведених далі порад можна економити електроенергію та гроші, а також зробити внесок в охорону навколишнього середовища:

- Використовуйте кавомашину в режимі *Eco* (попереднє налаштування).
- Вимкніть індикацію поточного часу.
- Виберіть меншу яскравість підсвічування або вимкніть його взагалі.
- Регулюйте підсвічування, коли прилад вимкнено.
- Виберіть темну кольорову схему для дисплея.
- Зменште яскравість дисплея.
- Якщо змінюються заводські налаштування функції «Таймер», енерговитрати кавомашини можуть збільшитись.
- Зверніть особливу увагу на таке повідомлення на дисплеї: Ця установка призводить до збільшення витрат електроенергії.
- Вимкніть кавомашину за допомогою кнопки «Увімк./Вимк.» , якщо прилад не використовується.

Утилізація відпрацьованого приладу

Електричні та електронні прилади містять цінні матеріали. Наряду з цим, вони містять також речовини, суміші і деталі, які необхідні для функціонування і безпеки приладів. За умов неналежного використання відпрацьованого приладу або при його потрапленні в побутове сміття, такі речовини можуть завдати шкоди здоров'ю людини або навколишньому середовищу. Тому в жодному випадку не утилізуйте відпрацьований прилад із звичайним побутовим сміттям.




Натомість віднесіть прилад до офіційного пункту утилізації відпрацьованих електричних і електронних приладів у Вашому місті. За видалення особистих даних на відпрацьованому приладі відповідальність несе користувач. Простежте, щоб до відправлення приладу на утилізацію, він зберігався в недоступному для дітей місці.

Ваш внесок в охорону навколишнього середовища	2
Вказівки щодо енергозбереження	2
Заходи безпеки та застереження	7
Опис приладу	17
Контейнер для молока.....	19
Центральна випускна насадка із сенсором краю чашки.....	19
Елементи керування й індикатори	20
Символи на дисплеї.....	21
Символи напоїв.....	22
Принцип керування	23
Виклик меню та навігація в ньому.....	23
Miele@home	25
Перше введення в експлуатацію	26
Перед першим використанням	26
Перше ввімкнення.....	26
Наповнення контейнеру для зерен	28
Наповнення ємності для води	29
Ввімкнення і вимкнення	30
Увімкнення кавомашини	30
Вимкнення кавомашини	30
У разі тривалої відсутності.....	30
Приготування напоїв	31
Кава.....	31
Детальне зображення кавових напоїв.....	31
Молоко та його замітники	32
Заповнення та встановлення контейнера для молока	32
Приготування кавового напою	33
Переривання приготування	33
Приготування кавового напою з подвійною міцністю ☺.....	33
Приготування двох порцій ☐.....	34
Підготовка заварника кави.....	34
Чай	35
Приготування чаю	36
Ручний запуск таймера для чаю (TeaTimer)	36
Підготовка заварника чаю.....	36
Приготування теплої та гарячої води.....	37
Розширений режим	38
Увімкнення та вимкнення розширеного режиму.....	38

ЗМІСТ

Розширений режим: змінення розміру порції.....	38
Ступінь помелу	39
Розпізнавання правильного помелу	39
Параметр	40
Кількість меленої кави	40
Попереднє заварювання змеленої кави	40
Температура заварювання кавових напоїв	40
Температура на виході для чайних напоїв, теплої та гарячої води	40
Розмір порції.....	40
Індикація та зміна параметрів.....	41
Зміна розміру порції	41
Профіль	42
Профіль	42
Створення профілю.....	42
Зміна напоїв у профілі	42
Приготування напоїв із профілю	42
Редагування профілю	42
Налаштування зміни профілю.....	43
Змінити назву профілю.....	43
Видалити профіль	43
MobileStart	44
Підготовка MobileStart	44
Увімкнення та вимкнення функції MobileStart	45
Установки	46
Індикація та змінення параметрів у меню Установки	46
Мова	46
Поточний час	46
Дата.....	46
Таймер.....	46
Функція «Ввімкнути о»	46
Функція «Вимкнути о»	47
Функція «Вимкнути через»	47
TeaTimer	47
Гучність.....	47
Яскравість дисплея	47
Підсвічування	47
Інформація (відображення інформації)	48
Висота над рівнем моря.....	48

Режим Performance	48
Еко-режим	48
Напої на основі кави.....	48
Напої на основі молока.....	48
Режим «Вечірка»	48
Жорсткість води	49
Блокування ввімкнення 	50
Miele@home	50
Здійснити сканування і підключення	51
Дистанційне керування	51
Віддалене оновлення	51
Версія програмного забезпечення	52
Дилер (режим презентації)	52
Заводські налаштування	53
Чищення та догляд	54
Огляд інтервалів чищення	54
Очищення вручну або в посудомийній машині.....	55
Невідповідні мийні засоби	56
Відчинення дверцят приладу	56
Чищення піддона для рідини й контейнера для залишків	57
Чищення піддона для рідини.....	58
Очищення контейнера для води	59
Очищення центральної випускної насадки.....	59
Очищення сенсора краю чашки	61
Очищення контейнера для молока з кришкою	62
Очищення клапана для молока (щоденне)	63
Зняття та очищення клапана для молока (щомісячне)	63
Очищення контейнера для зерен	66
Очищення пристрою заварювання та внутрішнього простору вручну.....	67
Очищення внутрішнього простору, внутрішнього боку дверцят приладу та піддону для рідини	69
Очищення фронтальної панелі приладу.....	70
Програми догляду	70
Відкривання меню Догляд.....	70
Промити прилад	70
Промити насадку подачі молока.....	70
Очищення молочної трубки	70
Знежирення пристрою заварювання	71
Очищення приладу від накипу	74
Що робити, якщо	76
Повідомлення на дисплеї	76
Дивна робота кавомашини.....	78

ЗМІСТ

Незадовільні результати роботи	81
Сервісна служба та гарантія	83
Гарантійний термін	83
Устаткування	84
Установлення	85
Підключення до електромережі	85
Розміри вбудовування	86
Вбудовування у високу шафу	86
Встановлення та підключення	87
Вбудовування кавомашини	88
Обмеження відчинення дверцят	89
Технічні характеристики	91
Технічний регламент	92
Авторські права й ліцензії	93
Гарантія якості товару	94

Заходи безпеки та застереження

Ця кавомашина відповідає нормам технічної безпеки. Неправильна експлуатація може призвести до травм і пошкодження приладу.

Перш ніж вводити прилад в експлуатацію, уважно прочитайте інструкцію з експлуатації. Вона містить важливі вказівки щодо встановлення, безпеки, використання та обслуговування. Так ви захистите себе та уникнете пошкоджень кавомашини.

Відповідно до стандарту IEC 60335-1 компанія Miele вказує на те, що слід обов'язково прочитати вимоги розділу про встановлення кавомашини, заходи безпеки й застереження та дотримуватися їх.

Компанія Miele не може нести відповідальність за пошкодження, причиною яких стало ігнорування цих вказівок.


Дбайливо зберігайте цю інструкцію з експлуатації і передайте її наступному власникові приладу.

Заходи безпеки та застереження

Належне використання

- ▶ Ця кавомашина призначена для домашнього використання.
- ▶ Ця кавомашина не призначена для промислового використання.
- ▶ Кавомашиною можна користуватись на висоті не більше 2.000 м над рівнем моря.
- ▶ Використовуйте цю кавомашину виключно в межах побутових потреб для приготування таких кавових напоїв, як еспресо, капучіно та латте маккіато, чаю та подібного. Використання з іншою метою є неприпустимим.
- ▶ Особам, які за станом здоров'я або браком досвіду чи відповідних знань не можуть впевнено користуватися приладом, не рекомендується його експлуатація без нагляду або керівництва з боку відповідальної особи.
Такі особи можуть користуватися приладом без нагляду, якщо вони настільки опанували роботу з нею, що можуть робити це впевнено. Вони повинні розуміти можливу небезпеку, що пов'язана з її експлуатацією.

Якщо Ви маєте дітей

 **Небезпека опіків і займання біля випускних насадок.**

Шкіра дитини більш вразлива до високих температур, ніж шкіра дорослого.

Не дозволяйте дітям доторкатися до гарячих деталей кавомашини або підставляти частини тіла під насадки.

- ▶ Встановлюйте кавомашину у місці, недоступному для дітей.
- ▶ Діти до 8 років мають перебувати на безпечній відстані від кавомашини або під постійним наглядом.
- ▶ Діти старші 8 років можуть використовувати кавомашину без нагляду, якщо вони настільки опанували роботу з нею, що можуть робити це впевнено.
Діти старші 8 років повинні розуміти можливу небезпеку, пов'язану з експлуатацією приладу.
- ▶ Не залишайте без нагляду дітей, якщо вони знаходяться поблизу кавомашини. Дітям не дозволяється грати з кавомашиною.
- ▶ Дітям не дозволяється очищати кавомашину без нагляду; діти старше 8 років можуть здійснювати техобслуговування приладу, але під наглядом дорослих.
- ▶ Однак пам'ятайте, що еспресо та кава не є дитячими напоями.
- ▶ Небезпека задухи. Граючи, діти можуть обгорнутися пакувальним матеріалом (чи плівкою) чи натягнути його на голову та задихнутися. Тримайте пакувальний матеріал подалі від дітей.

Заходи безпеки та застереження

Техніка безпеки


- ▶ Роботи з установаження й ремонту можуть проводити лише авторизовані фірмою Miele фахівці. Неправильне виконання робіт з установаження чи ремонту може спричинити серйозну небезпеку для користувача.
- ▶ Пошкодження кавомашини можуть становити загрозу Вашій безпеці. Перевірте відсутність зовнішніх пошкоджень. У випадку їх наявності не вмикайте прилад.
- ▶ Перед підключенням кавомашини обов'язково порівняйте її технічні характеристики (напруга і частота живлення), вказані на типовій табличці разом із даними електромережі. Вони повинні обов'язково збігатися, інакше виникає небезпека пошкодження кавомашини.
- ▶ Електробезпека приладу гарантована тільки в тому випадку, якщо він підключений до системи захисного заземлення згідно інструкцій. Дуже важливо дотримуватись цієї основної умови забезпечення електробезпеки. У разі сумніву проконсультуйтеся із фахівцем-електриком.
- ▶ Можлива тимчасова або постійна робота на відокремленій або немережевій синхронній системі електропостачання (наприклад, автономні мережі, резервні системи). Необхідною умовою експлуатації є відповідність системи енергопостачання вимогам стандарту EN 50160 або подібного. Захисні заходи, передбачені в побутових установках і в цьому виробі Miele, мають також забезпечувати їхнє функціонування й роботу в автономному режимі або в режимі несинхронної роботи, або ж їх слід замінити еквівалентними заходами в установці. Як описано, наприклад, в актуальній публікації VDE-AR-E 2510-2.
- ▶ Не допускається використання двійників, трійників або подовжувачів кабелю для підключення кавомашини до мережі живлення. Вони не забезпечують належної безпеки (небезпека займання внаслідок перегріву).
- ▶ Кавомашину не можна використовувати в нестаціонарних умовах (наприклад, кораблях).
- ▶ Експлуатуйте прилад тільки у вмонтованому стані, щоб була гарантована його надійна та безпечна робота.

Заходи безпеки та застереження

- ▶ За умов вбудовування в комбінації з іншими приладами дуже важливо, щоб знизу кавомашина була відокремлена суцільною проміжною полицею (окрім комбінації із підігрівачем гурме або вакууматором).
- ▶ Експлуатуйте кавомашину виключно при кімнатній температурі в діапазоні температур від +16°C до +38°C.
- ▶ Слід дотримуватися мінімальної висоти вбудовування, яка становить 850 мм.
- ▶ Заборонено встановлювати цю кавомашину за закритий меблевий фасад. За закритим меблевим фасадом акумулюється волога й тепло. Це може призвести до пошкодження приладу та/або меблів.
- ▶ Під час проведення ремонтних робіт необхідно від'єднати кавомашину від мережі.
Прилад вважається повністю відключеним від електромережі лише тоді, якщо
 - вимкнено запобіжники на електрощитку або
 - повністю викручено нарізний запобіжник на електрощитку, або
 - мережну вилку приладу вийнято із розетки.Під час відмикання приладу від мережі тримайтеся за вилку, а не за кабель.
- ▶ Право на гарантійне обслуговування буде втрачено, якщо ремонт приладу будуть здійснювати неавторизовані фірмою Miele співробітники.
- ▶ Можливе доторкання до струмопровідних частин, а також зміни в електричній та механічній будові приладу можуть призвести до ураження електрострумом та порушення в його функціонуванні. В жодному випадку не відкривайте корпус кавомашини.

Заходи безпеки та застереження

Належне використання

 **Небезпека опіків і займання біля випускних насадок.**
Рідина й пара, які подаються, дуже гарячі.

Не підставляйте під насадки частини тіла, коли подається гаряча рідина або пара.

Не доторкайтесь до гарячих деталей.

Насадки можуть розприскувати гарячу рідину або пару. Стежте за тим, щоб центральна випускна насадка була чиста і правильно встановлена.

Перш ніж відкрити дверцята приладу, вийміть контейнери, встановлені на піддоні для рідини у дверцятах приладу.

Вода в піддоні для рідини може бути дуже гарячою. Обережно спорожняйте піддон для рідини.

 **Небезпека одержання травми очей!**

Ніколи не дивіться безпосередньо або за допомогою оптичних інструментів (лупа або подібне) на підсвічування приладу.

► Під час використання води зверніть увагу на такі моменти:

- Якість води має відповідати чинним вимогам до питної води у країні, де використовується прилад.
- Наливайте в контейнер для води лише свіжу, холодну питну воду. Гаряча, тепла вода й інші рідини можуть пошкодити кавомашину.
- Щоденно змінюйте воду, щоб запобігти розвитку мікроорганізмів.
- Не використовуйте газовану воду.

► Наповнюйте контейнер виключно смаженими кавовими зернами. Не засипайте в контейнер для зерен мелену каву чи зерна з добавками.

► Не наливайте рідину в контейнер для зерен.

► Не використовуйте необсмажену каву (зелені, необсмажені кавові зерна) або суміші з кави, які містять необсмажену каву. Такі кавові зерна дуже тверді й містять залишкову вологу. Млинок кавомашини може пошкодитись під час першого використання таких зерен.

Заходи безпеки та застереження

- ▶ Не заповнюйте прилад кавовими зернами, які були оброблені цукром або карамеллю, а також цукровмістними рідинами. Цукор пошкоджує прилад.
- ▶ Використовуйте лише молоко без добавок. Добавки закупорюють молочні трубки.
- ▶ Якщо Ви використовуєте молоко тваринного походження, наповнюйте контейнер виключно пастеризованим молоком.
- ▶ Під час приготування напоїв з чаєм звертайте увагу на вказівки виробника.
- ▶ Не тримайте палаючі напої із вмістом алкоголю під центральною випускною насадкою. Пластмасові деталі кавомашини можуть зайнятися та розплавитися.
- ▶ Не спирайтесь на відчинені дверцята кавомашини і не вішайте на них нічого, щоб уникнути пошкодження шарнірів дверцят.
- ▶ Забороняється чистити будь-які предмети за допомогою кавомашини.
- ▶ Переконайтеся, що кавомашини не контактує з гелем для дезінфекції рук і сонцезахисним кремом/сонцезахисними засобами, оскільки ці засоби пошкоджують поверхні.

Заходи безпеки та застереження

Приладдя й запчастини

- ▶ Використання виключно оригінальних частин Miele забезпечує належну техніку безпеки. Пошкоджені деталі необхідно замінювати виключно оригінальними запчастинами Miele.
- ▶ Використовуйте лише оригінальне устаткування Miele. Під час використання інших деталей право на гарантійне обслуговування буде втрачене, а також може відбутися втрата гарантованої якості приладу.
- ▶ Miele надає гарантію на постачання запчастин після завершення серійного виробництва кавомашини на термін до 15 років, але не менше ніж 10 років.

Чищення та догляд

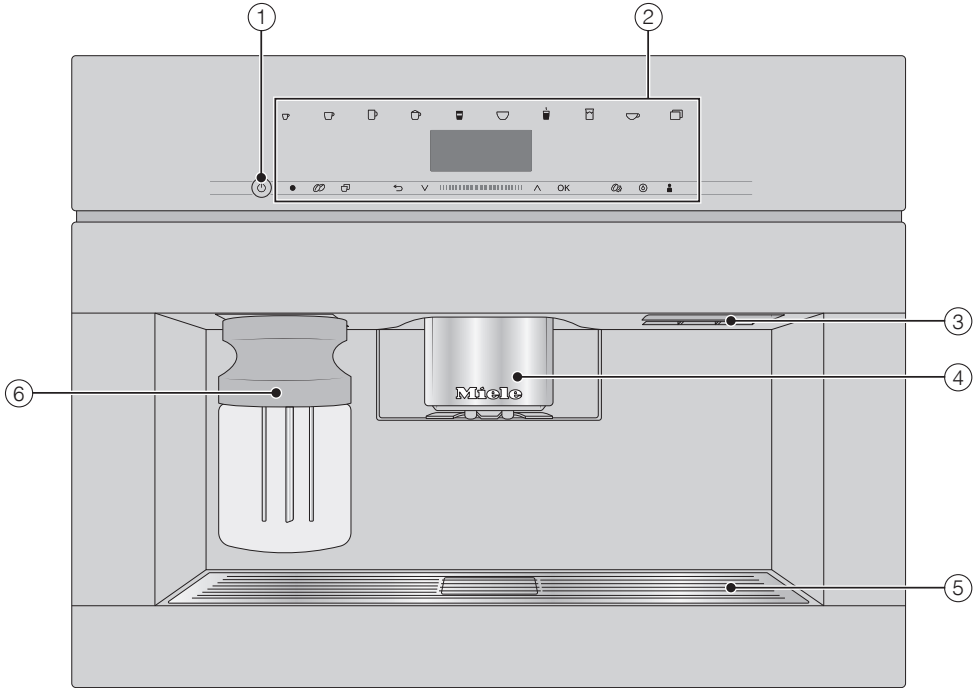
- ▶ Ретельно очистьте кавомашину та контейнер для молока особливо перед першим використанням.
- ▶ Слідкуйте за тим, щоб внутрішні деталі кавомашини, по яким проходить молоко, ретельно промивалися. Молоко по природі містить бактерії, які розмножуються, якщо прилад або деталі не достатньо очищаються.
- ▶ Регулярно залежно від жорсткості води очищайте кавомашину від накипу за допомогою таблеток для очищення від накипу Miele. Очищуйте прилад частіше, якщо вода містить багато вапна. Miele не несе відповідальності за пошкодження, причиною яких є нерегулярне, неправильне очищення машини від накипу або недостатня концентрація засобу для очищення.
- ▶ Регулярно чистіть пристрій заварювання за допомогою таблеток Miele для очищення від кавових масел. Залежно від вмісту масел у сорті кави, що використовується, пристрій заварювання може швидше забруднюватися.
- ▶ Не використовуйте парострумінні очисники. Пара може потрапити в струмопровідні деталі і спричинити коротке замикання.
- ▶ Кавову гущу слід утилізувати як біо-сміття або компост, але не зливати в систему каналізації. Інакше вона може забитися.

Заходи безпеки та застереження

Для приладів з нержавіючої сталі:

- ▶ Не клейте стікери, скотч та інші клейкі предмети на поверхні з високоякісної нержавіючої сталі. Клей пошкоджує покриття ділянок із нержавіючої сталі, внаслідок чого погіршується їхній захист від забруднень.
- ▶ Покриття з нержавіючої сталі схильне до появи подряпин. Навіть магніти можуть стати причиною подряпин.

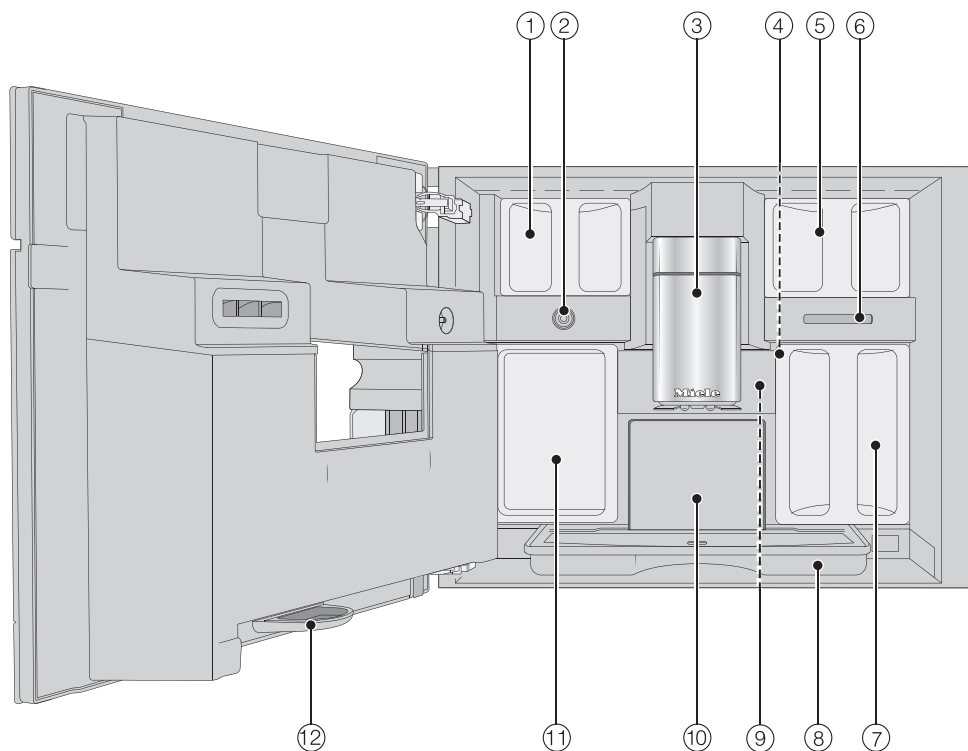
Зовнішній вигляд



- ① Кнопка Увімк./Вимк. ①
- ② Панель керування
- ③ Ручка дверцят
- ④ Регульована по висоті центральна випускна насадка з підсвічуванням
- ⑤ Решітка
- ⑥ Контейнер для молока

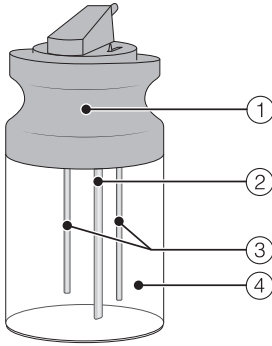
Опис приладу

Внутрішній вигляд



- ① Контейнер для зерен
- ② Клапан для молока
- ③ Регульована по висоті центральна випускна насадка з підсвічуванням
- ④ Регулювання ступеня помелу
- ⑤ Контейнер для зерен
- ⑥ Підключення вентилятора
- ⑦ Контейнер для води
- ⑧ Піддон для рідини з кришкою
- ⑨ Пристрій заварювання
- ⑩ Контейнер для залишків
- ⑪ Контейнер для догляду
- ⑫ Піддон для рідини

Контейнер для молока



- ① Кришка
- ② Всмоктувальна трубка молока
- ③ Сенсор
- ④ Скляна ємність

Центральна випускна насадка із сенсором краю чашки

Центральна випускна насадка із сенсором краю чашки має автоматичне регулювання насадки. Завдяки цій насадці центральна випускна насадка автоматично опускається вниз на початку приготування напою і зупиняється на оптимальній висоті чашок або склянок, яку визначає сенсор краю чашки.

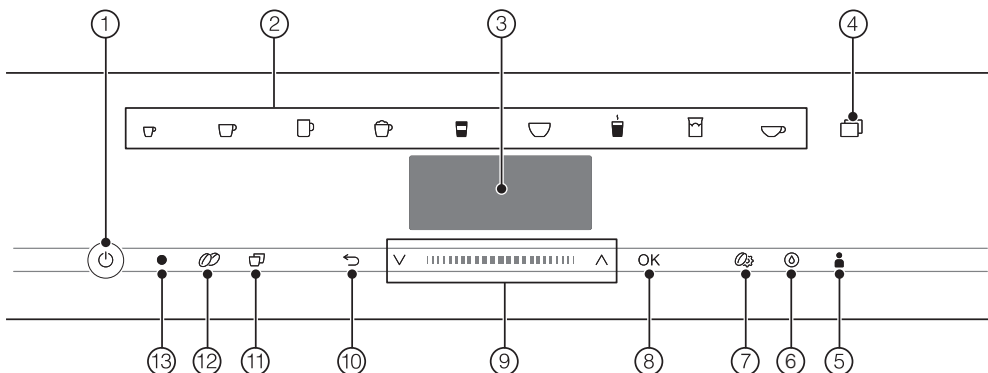
Ви **не можете** регулювати центральну випускную насадку із сенсором краю чашки вручну.




Коли кавомашина вимкнена, центральна насадка перебуває в середньому положенні.

Під час виконання програм догляду центральна випускна насадка опускається до висоти контейнера для догляду чи в нижче положення для догляду.

Перш ніж відчиняти дверцята, переконайтеся, що центральна випускна насадка перебуває у верхньому чи середньому положенні.

Елементи керування й індикатори












- ① **Кнопка Увімк./Вимк.** ①
Ввімкнення та вимкнення кавомашини
- ② **Символи напою**
Приготування напоїв
- ③ **Дисплей**
Індикація інформації щодо поточної дії чи статусу
- ④ **Сенсорна кнопка** 
 - Приготування інших напоїв, наприклад рістрето, італійський капучино
 - Приготування кавника або чайника
 - Меню Установки 
- ⑤ **Сенсорна кнопка Профіль** 
Створення та редагування профілів
- ⑥ **Сенсорна кнопка Догляд** 
Програми догляду, наприклад, Очищення від накипу
- ⑦ **Сенсорна кнопка Параметр** 
Індикація або зміна налаштувань приготування напою
- ⑧ **Сенсорна кнопка OK**
Підтвердження повідомлень на дисплеї і збереження налаштувань
- ⑨ **Зона навігації з кнопками зі стрілками** $\nabla \nabla$
гортання списку, вибір варіанта чи зміна значень
- ⑩ **Сенсорна кнопка «Назад»** 
повернення на вищий рівень меню та переривання небажаних дій
- ⑪ **Сенсорна кнопка «2 порції»** 
Однотимчасне приготування 2 порцій одного напою
- ⑫ **Сенсорна кнопка «Подвійна міцність»** 
приготування подвійної кількості меленої кави зі звичною кількістю води для особливо міцного ароматного кавового напою
- ⑬ **Оптичний інтерфейс**
(лише для сервісної служби Miele)

Елементи керування й індикатори










Символи на дисплеї

Крім тексту, можуть з'являтися такі символи:

Символ	Пояснення
	Символ використовується для позначення меню «Налаштування» та пункту меню «Мова».
	Символ використовується для позначення інформації та вказівок щодо керування. Підтвердьте повідомлення, натиснувши <i>OK</i> .
	Символ відображається, коли увімкнено блокування ввімкнення. Керування заблоковано.
	Символ плюс бажаний час увімкнення з'являється на дисплеї за 23:59, якщо таймер ввімкнута 0 та індикація поточного часу активовані.
	Таймер TeaTimer запущено (див. розділ «Таймер для чаю (TeaTimer)»). Залишковий час відображається поруч із символом.
	Символ відображається під час очищення від накипу. Крім цього, символ знаходиться також на контейнері для води: наливайте воду до цієї позначки.
	Символ відображається під час виконання програми догляду Очистити насадку подачі молока. (Символ міститься також на контейнері для води: наливайте воду до цієї позначки).
	Якщо для кавомашини активована функція Miele@home, цими символами позначається з'єднання бездротової локальної мережі. При цьому символи показують рівень сигналу бездротової локальної мережі: від рівня «Відмінне з'єднання» до рівня «Не з'єднано».
	«MobileStart» відображається, якщо кавомашина налаштована на Miele@home і функція MobileStart увімкнена.

Елементи керування й індикатори

Символи напоїв

-  Еспресо
-  Кава
-  Кава лунго
-  Капучино
-  Лате мак'ято
-  Лате
-  Гаряче молоко
-  Молочна піна
-  Вода для чаю

Сенсорні кнопки


Ви керуєте кавомашиною, доторкаючись пальцем до відповідної сенсорної кнопки.

Під час кожного натискання кнопки лунає акустичний сигнал. Ви можете налаштувати гучність сигналу чи вимкнути його взагалі (див. розділ «Налаштування», пункт «Гучність»).

Меню напоїв

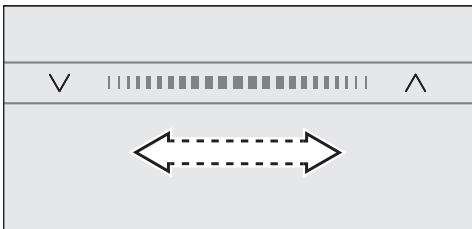
Ви перебуваєте в меню напоїв, якщо на дисплеї з'являється Вибір напою.



Решту напоїв можна знайти в меню Інші (сенсорна кнопка )

Зона навігації

Щоб вибрати пункт меню, доторкніться до стрілок \wedge і \vee і не забирайте пальці, доки потрібний пункт меню не буде виділений світлим фоном.




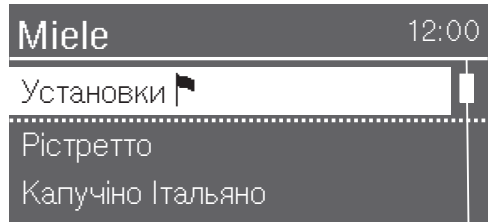
Щоб гортати швидше, проведіть у зоні між стрілками праворуч або ліворуч.

Коли з'являється значення, вказівка або налаштування, яке ви можете змінити, сенсорна кнопка *OK* світиться оранжевим кольором.

Щоб підтвердити вибір, доторкніться до сенсорної кнопки *OK*.

Виклик меню та навігація в ньому

Щоб відкрити меню, доторкніться до відповідної сенсорної кнопки, наприклад, до сенсорної кнопки .




У відповідному меню можна запустити дії або змінити налаштування.

Смужка прокручування справа на дисплеї означає, що далі доступні інші опції або текст.

Галочка \checkmark у переліку позначає, яке налаштування наразі вибрано.

Вихід із меню або переривання дії

Щоб вийти з поточного меню, торкніться до сенсорної кнопки .

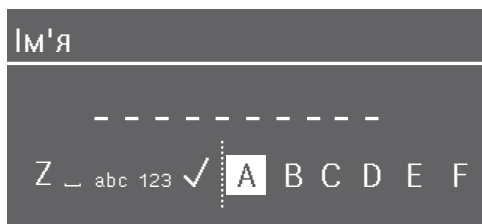
Або знову торкніться до сенсорної кнопки, яка світиться оранжевим кольором, щоб повернутися до меню напоїв.

Введення назви

Літери та цифри вводяться за допомогою зони навігації. Можна також вибрати регістр літер.

Повідомлення: Вибирайте коротку зрозумілу назву.

Принцип керування



- Щоб додати символ, позначте його та підтвердьте вибір, натиснувши *OK*.
- Для видалення символу доторкніться до сенсорної кнопки ↵.
- Щоб зберегти ім'я, виберіть галочку ✓ і підтвердьте за допомогою *OK*.

Вашу кавомашину оснащено інтегрованим модулем бездротової мережі.

Переконайтеся, що в місці розташування кавомашини достатня потужність сигналу бездротової локальної мережі.

Для використання знадобиться:

- бездротова локальна мережа
- мобільний додаток Miele
- обліковий запис користувача в Miele (обліковий запис можна створити за допомогою мобільного додатка Miele)

Мобільний додаток Miele створює зв'язок між кавомашиною та домашньою бездротовою мережею.

Після підключення кавомашини до бездротової локальної мережі можна використовувати мобільний додаток Miele, щоб виконувати, наприклад, такі дії:

- Встановлення оновлень програмного забезпечення
- Відкриття інформації щодо робочого стану кавомашини
- Зміна налаштувань вашої кавомашини
- Дистанційне керування вашою кавомашиною

Через підключення кавомашини до бездротової локальної мережі споживання енергії зростає, навіть якщо кавомашинка вимкнена.

Доступність з'єднання бездротової локальної мережі

З'єднання бездротової локальної мережі працює на тій самій частоті, що й інші прилади (наприклад, мікрохвильові печі, іграшки з дистанційним керуванням). Це може призвести до тимчасових перешкод або до повного збою з'єднання. Тому стабільна доступність запропонованих функцій не гарантується.

Доступність Miele@home

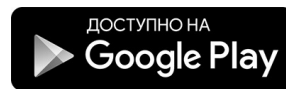
Використання мобільного додатка Miele залежить від доступності служб Miele@home у вашій країні.

Служба Miele@home доступна не в усіх країнах.

Інформацію про доступність можна знайти на веб-сайті www.miele.com.

Додаток Miele

Додаток Miele@home Ви можете безкоштовно завантажити в Apple App Store® або Google Play Store™.



Перше введення в експлуатацію

Перед першим використанням

- Підключіть кавомашину до мережі живлення.
- Встановіть кавомашину.
- Зніміть наявні інформаційні листки.
- Зніміть захисну плівку з піддона.
- Очистьте контейнер для води й зерен, а також випускную насадку.
- Вийміть контейнер для води і наповніть його свіжою, холодною водою. Зважайте на позначку «max.» і встановіть контейнер для води назад (див. розділ «Наповнення контейнера для води»).
- Вийміть контейнер для зерен і наповніть його смаженими кавовими зернами.

Перше ввімкнення

- Торкніться до кнопки Увімк./Вимк. ①.

Вибір мови індикації

- Виберіть потрібну мову індикації.

За необхідності також з'явиться запит на додавання розташування.

Від вибору розташування залежить індикація часу, наприклад 12- чи 24-годинний формат, або відображення одиниць вимірювання.

Налаштування функції об'єднання приладів у мережу (Miele@home)

Для отримання оновлень програмного забезпечення та керування кавомашиною через додаток Miele на мобільному пристрої можна підключити її до домашньої мережі Wi-Fi.

Під час введення в експлуатацію на дисплеї з'являється Налашт. «Miele@home».

Повідомлення: Ви також можете налаштувати Miele@home пізніше, наприклад, за допомогою QR-коду на внутрішній стороні дверцят приладу (див. розділ «Налаштування сканування та підключення»). Тоді виберіть пропустити.

- Переконайтеся, що в місці розташування кавомашини бездротова локальна мережа має достатню потужність сигналу.
- Доторкніться до далі.
- Виберіть бажаний спосіб підключення.
- Дотримуйтеся вказівок, які з'являються на дисплеї кавомашини та в мобільному додатку Miele.

На дисплеї з'являється З'єднання успішно встановлено.

Нове програмне забезпечення для вашої кавомашини буде завантажено через RemoteUpdate після наступного ввімкнення, якщо воно буде доступне. У цьому разі ви отримаєте повідомлення про те, що можете встановити нове програмне забезпечення (див. розділ «RemoteUpdate»).

Підключення до мережі збільшує енергоспоживання кавомашини.

- Щоб продовжити введення в експлуатацію, торкніться ОК.

Налаштування дати

- Встановіть поточну дату.
- Підтвердьте за допомогою кнопки ОК.

Перше введення в експлуатацію

Налаштування поточного часу

- Встановіть поточний час.
- Підтвердьте за допомогою кнопки *OK*.

Якщо кавомашина під'єднана до бездротової локальної мережі й виконано вхід у мобільний додаток Miele, годинник синхронізується відповідно до розташування.

Якщо ви виберете інший режим роботи, відмінний від Еко-режим, споживання енергії кавомашини збільшиться.

Введення в експлуатацію успішно завершено.

Під час першого використання вилийте перші два напої, щоб видалити із системи всі залишки кави після заводської перевірки.

Налаштування жорсткості води

Інформацію щодо жорсткості води можна отримати на місцевій станції водопостачання.

Додаткова інформація щодо жорсткості води наведена в розділі «Налаштування», пункт «Жорсткість води».

- Введіть значення жорсткості своєї води (в °dH) і підтвердьте за допомогою *OK*.

Вибір Режим Performance

Ви можете вибрати режим приготування кави Performance, який найкраще відповідає вашим уподобанням (див. розділ «Налаштування», пункт «Режим Performance»):

- **Еко-режим:** цей режим споживає найменше енергії (за замовчуванням).
- **Напої на основі кави:** цей режим оптимізовано для ідеальної насолоди кавовим напоєм.
- **Напої на основі молока:** у цьому режимі можна значно швидше готувати напої з молоком.

- Виберіть потрібний режим Performance.
- Натисніть кнопку *OK*.

Наповнення контейнеру для зерен

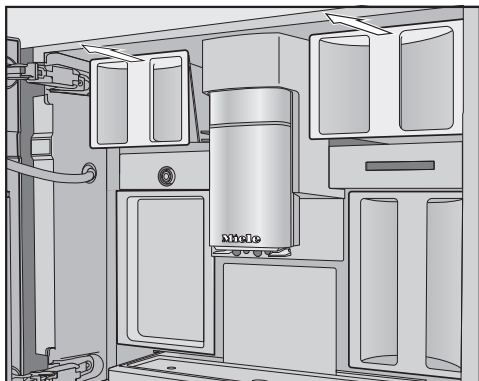
Ви можете готувати каву або еспресо з цілих обсмажених кавових зерен, що будуть свіжозмелені окремо для кожної порції. Для цього засипте кавові зерна у відповідні контейнери.

⚠ Небезпека пошкодження млинка через неналежне використання. Не наповнюйте контейнер для кавових зерен рідинами, меленою кавою або кавовими зернами, обробленими цукром, карамеллю або чимось подібним, оскільки це може призвести до пошкодження кавомашини.

Також використання необсмаженої кави (зелені, необсмажені кавові зерна) або сумішей із кави, які містять необсмажену каву, може призвести до пошкодження млинка. Такі кавові зерна дуже тверді й містять залишкову вологу. Млинок кавомашини може пошкодитись під час першого використання таких зерен. Наповнюйте контейнер виключно смаженими кавовими зернами.

Кавомашина має 2 висувні контейнери для кавових зерен вгорі ліворуч і праворуч. Для помелу змішуються кавові зерна з усіх 3 контейнерів.

- Відчиніть дверцята приладу.



- Вийміть контейнери для зерен.
- Зніміть кришки та засипте кавові зерна до відповідних контейнерів.
- Закрийте кришками контейнери для кавових зерен.
- Повністю вставте висувні контейнери для кавових зерен у кавомашину.
- Зачиніть дверцята приладу.

⚠ Небезпека для здоров'я через забруднену воду.

Вода, яка довго зберігається в контейнері для води, може забруднитись і завдати шкоди Вашому здоров'ю.

Щоденно змінюйте воду в контейнері для води.

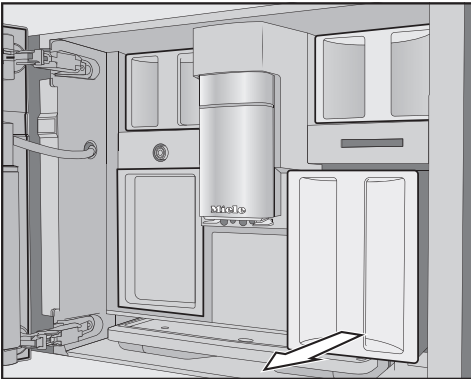
⚠ Небезпека пошкодження через неналежне використання.

Невідповідні рідини, як-от гаряча або тепла вода, можуть пошкодити кавомашину.

Газована вода призводить до утворення значних вапняних відкладень.

Наливайте в контейнер лише свіжу, холодну питну воду.

- Відчиніть дверцята приладу.



- Вийміть контейнер для води, потягнувши його вперед.
- Налийте холодну чисту питну воду до позначки *макс.* в контейнер.
- Встановіть контейнер для води в прилад.
- Зачиніть дверцята приладу.

Ввімкнення і вимкнення

Увімкнення кавомашини

- Торкніться до кнопки «Увімк./Вимк.» ①.

Кавомашина прогріває та промиває трубки. З центральної насадки виливається трохи гарячої води.

Тепер ви можете готувати напої.

Якщо кавомашина вже нагрілась до температури заварювання, система не промивається під час увімкнення.

Вимкнення кавомашини

- Торкніться до кнопки «Увімк./Вимк.» ①.


Якщо готувався напій, кавомашина промиває систему перед вимкненням.

Під час приготування напою або в процесі догляду в кавомашині утворюється волога. Вентилятор у приладі продовжує працювати після приготування напою або навіть після вимкнення, доки внутрішній простір не буде достатньо осушено. Чутно відповідний шум.

У разі тривалої відсутності

Якщо ви не використовуєте кавомашину більше трьох днів, наприклад, під час відпустки, зверніть увагу на наведене нижче:

- Спорожніть піддон для рідини, збірний контейнер і контейнер для води.
- Ретельно очистьте всі деталі, зокрема пристрій заварювання та внутрішній простір.
- Вимкніть кавомашину.

 **Небезпека опіків і займання** біля випускних насадок.

Рідина й пара, які подаються, дуже гарячі та можуть призвести до отримання опіків.

Не підставляйте під насадки частини тіла, коли подається гаряча рідина або пара.

Не доторкайтесь до гарячих деталей.

Кава

Детальне зображення кавових напоїв

За допомогою повністю автоматичної кавомашини можна приготувати нижченаведені кавові напої:

- **Рістретто** — це концентрований, міцний еспресо. Використовується та ж кількість кави, що й для еспресо, з малою кількістю води.
- **Еспресо** — міцна ароматна кава зі щільною світло-коричневою пінкою. Для приготування еспресо рекомендується використовувати кавові зерна зі ступенем обсмаження для еспресо.
- **Кава** відрізняється від Еспресо більшою кількістю води та іншим обсмажуванням кавових зерен. Для приготування кави рекомендується використовувати кавові зерна з відповідним ступенем обсмаження.
- **Кава лунго** — це кава з великою кількістю води.
- **Лонг блек (Long black)** готується з гарячої води та двох порцій еспресо.

- **Кава американо** складається з однакових порцій еспресо та гарячої води. Спочатку готується еспресо, потім у чашку додається гаряча вода.
- **Капучино** складається приблизно з 2 третин молочної пini та 1 третини Еспресо.
- **Лате макіато** складається з 1 третини гарячого молока, третини молочної пini та третини Еспресо.
- **Кава лате** готується з еспресо та гарячого молока.
- **Капучино італьяно** складається з однакових порцій молочної пini й еспресо, як капучино. Але спочатку готується еспресо, а потім молочна пина.
- **Еспресо мак'ято** — еспресо з маленькою «шапкою» молочної пini.
- **Флет-вайт** — це особливий варіант капучино: значно більша порція еспресо, ніж молочної пini забезпечує інтенсивний аромат кави.
- **Кава з молоком (Café au lait)** — це французький кавовий напій, який готується з кави та молочної пini. Зазвичай така кава з молоком подається в широкій чашці.

Крім того, Ви можете приготувати **гаряче молоко і молочну пину**.

Приготування напоїв

Молоко та його замітники

Інгредієнти коров'ячого молока, що містять цукор, або замітники молока на рослинній основі, наприклад, соєві напої, можуть призвести до блокування трубки для молока та компонентів, через які подається молоко. Залишки непридатних рідин можуть порушити процес приготування.

Використовуйте лише оригінальне устаткування Miele.

Тваринне молоко за своєю природою містить бактерії.

Якщо ви використовуєте молоко тваринного походження, наповнюйте контейнер виключно пастеризованим молоком, наприклад коров'ячим.

Ви можете приготувати гаряче молоко й молочну піну з коров'ячого молока або рослинних заміників молочних продуктів. Залежно від використовуваного молока, консистенція молочної піни сильно відрізняється. Не кожен вид молока підходить для приготування молочної піни.

Після фази нагрівання молоко нагрівається парою в центральній випускній насадці, а молочна піна додатково спінується повітрям.

Повідомлення: Для досягнення ідеальної консистенції молочної піни використовуйте холодне коров'яче молоко (< 10 °C) із вмістом білка не менше ніж 3 %.

Жирність молока можна вибрати відповідно до своїх уподобань. З незбираного молока (вміст жиру не менше ніж 3,5 %) молочна піна вийде більш кремopodobною, ніж у разі використання молока з меншою жирністю.

Рослинні замітники молочних продуктів – надалі скорочено «замітники молока» – містять інші інгредієнти, ніж, наприклад, коров'яче молоко. Згущення відбувається в заміниках молока через природне утворення осаду. Під час приготування гарячого молока або молочної піни така густина може перешкодити всмоктуванню замітника молока.

Добре перемішуйте замітники молока безпосередньо перед приготуванням.

Не збовтуйте замітники молока. Збовтання призводить до небажаного утворення піни в упаковці та погіршує процес приготування.

Повідомлення: Промийте молочну трубку вручну відразу після приготування.

Заповнення та встановлення контейнера для молока

Молоко **не** охолоджується в контейнері для молока.

Якщо залишити молоко в контейнері без охолодження надовго, воно може зіпсуватися (залежно від виду молока).

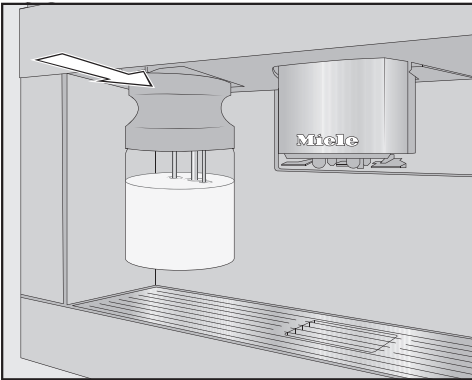
Зокрема, не залишайте коров'яче молоко неохолодженим у контейнері для молока надовго.

Дотримуйтеся інформації виробника щодо терміну придатності використовуваного молока.

Якщо протягом тривалого часу не готувалися напої з молоком, перед першим приготуванням молочна трубка промивається.

Повідомлення: Для приготування високоякісної молочної піни використовуйте холодне молоко (< 10 °C).

- Якщо ви використовуєте заміник молока, добре його перемішайте. Для оптимального приготування вам потрібні замінники молока, які були перемішані, а не збортані.
- Наповніть контейнер для молока, залишаючи мінімум 2 см до краю.
- Накрийте контейнер для молока кришкою.

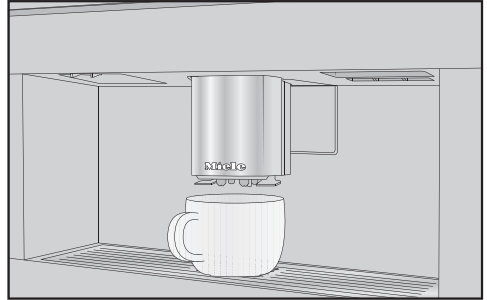


- Вставте контейнер для молока в автоматичну спереду так, щоб він зафіксувався.



Повідомлення: Контейнер для молока краще виймати двома руками.

Приготування кавового напою



- Поставте чашку під центральну випускную насадку.
- Якщо ви хочете приготувати кавовий напій із гарячим молоком або молочною піною, наповніть контейнер для молока та вставте його.
- Доторкніться до сенсорної кнопки бажаного напою.

З центральної випускної насадки бажаний напій подається в чашку.

Переривання приготування

- Знову доторкніться до символу на панелі керування, який світиться оранжевим кольором.

Під час приготування напоїв із кількома компонентами, наприклад, лате мак'ято, можна передчасно перервати приготування окремих компонентів.


- Коли з'явиться Стоп на дисплеї, підтвердіть дію за допомогою кнопки ОК.


Приготування кавового напою з подвійною міцністю ☉


Для особливо міцного ароматного кавового напою можна вибрати функцію «Подвійна міцність» ☉. Кавові зерна перемелюються і заварюються вразі в середині процесу заварювання. Зав-

Приготування напоїв

дяки скороченому часу екстрагування зменшується кількість вивільнених небажаних запахів і гіркоти.

Сенсорна кнопка  відображається під час приготування кавових напоїв.

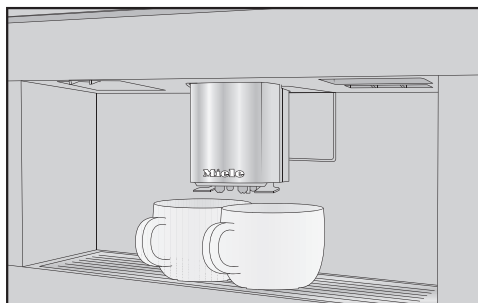
- Доторкніться до сенсорної кнопки , безпосередньо перед тим або після того, як запустите приготування кавового напою.


Починається приготування, і сенсорна кнопка  світиться. Почергово мелються та заварюються дві порції кавових зерен.

Функцію «Подвійна міцність» можна активувати для всіх кавових напоїв крім «Рістрето» та «Long black».

Приготування двох порцій

Ви можете також вибрати приготування 2 порцій за один раз і готувати їх у великій чашці чи наповнити 2 окремі чашки одночасно.



- Поставте по посудині під кожну форсунку центральної випускної насадки.
- Доторкніться до сенсорної кнопки , безпосередньо перед тим або після того, як запустите приготування напою.

Сенсорна кнопка  засвітиться.


Розпочнеться приготування та в результаті ви отримаєте 2 порції.

Підготовка заварника кави

За допомогою функції Кавник можна автоматично приготувати декілька чашок поспіль (макс. 1 літр).


Відкривається меню напоїв.

Повідомлення: Перш ніж запустити програму Кавник, переконайтеся, що контейнер для зерен і контейнер для води достатньо заповнені.

- Поставте під центральну випускную насадку ємність відповідного розміру.
- Доторкніться до сенсорної кнопки .
- Виберіть Кавник.
- Натисніть кнопку ОК.
- Виберіть бажану кількість чашок (від 3 до 8).

Кава для кожної порції окремо мелеться, заварюється та подається. На дисплеї відображається хід процесу.

Переривання приготування

- Доторкніться до сенсорної кнопки .

Чай

Занадто висока або занадто низька температура заварювання, а також занадто короткий або занадто довгий час заварювання можуть вплинути на смак чаю.

Дотримуйтесь інструкцій із приготування, наданих виробником чаю, який ви заварюєте.

Кавомашина не призначена для промислових і наукових цілей. Вказівки щодо температури заварювання стосуються приблизної температури, яка, залежно від умов навколишнього середовища, може змінюватись. Різниця рівня температури становить прибл. 2 °С.

Під час приготування чаю можна вибрати гарячу воду для таких сортів чаю.

- **Японський чай** — це високоякісний зелений чай, який відрізняється тонким свіжим — «зеленим» — смаком.

Температура на виході:
прибл. 65 °С, час заварювання:
прибл. 1,5 хв

- **Білий чай** — це зелений чай, для якого використовуються лише молоді ще закриті бруньки чайного куща, які обробляють особливо делікатно. Білий час має особливо м'який смак.

Температура на виході:
прибл. 70 °С, час заварювання:
прибл. 2 хв

- **Зелений чай** отримує свій зелений колір із листя чайного куща. Залежно від регіону чайне листя обсмажують або пропарюють. Зелений чай можна заливати декілька разів.

Температура на виході:
прибл. 80 °С, час заварювання:
прибл. 2,5 хв

- **Чорний чай** отримує свій темний колір і характерний смак внаслідок ферментації чайного листя. Чорний чай добре поєднується з лимоном або молоком.

Температура на виході: прибл. 97 °С,
час заварювання: прибл. 3 хв

- **Чай лате** походить з аюрведичного вчення як чорний чай із традиційними індійськими спеціями та молоком. Молоко пом'якшує гостроту спецій і доповнює смакові відчуття. Температура на виході: прибл. 97 °С,
час заварювання: прибл. 3 хв

- **Трав'яний чай** — це ароматний настійний напій із сушеного листя або свіжих частин рослин. Температура на виході: прибл. 97 °С,
час заварювання: прибл. 8 хв

- **Фруктовий чай** складається зі шматочків сушених фруктів та/або частин рослин, наприклад, плодів шипшини. Смак відрізняється залежно від використаних рослин і їхніх сумішей. Часто фруктові чаї додатково ароматизуються.

Температура на виході: прибл. 97 °С,
час заварювання: прибл. 8 хв

Попередньо встановлена температура на виході змінюється залежно від типу чаю.


Описана температура — це рекомендована Miele температура для приготування цього сорту чаю.

Який саме чай використовувати: чайні листки, змішаний чай або чай у пакетах залежить від ваших вподобань.


Приготування напоїв

Дозування чаю залежить від його сорту. Дотримуйтесь рекомендацій, які наведені на упаковці або отримані під час придбання. Кількість води для чаю можна вибрати залежно від сорту чаю та розміру чашки (див. розділ «Зміна розміру порції»).

Приготування чаю

Якщо доторкнутися до сенсорної кнопки , з'явиться меню з різними сортами чаю.

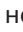
Відкривається меню напоїв.

- Чай у листках покладіть у фільтр для чаю або щось подібне чи вийміть пакетик з упаковки.
- Покладіть у чашку підготовлений фільтр для чаю або чайний пакетик.
- Поставте чашку під центральну випускную насадку.
- Доторкніться до .
- Виберіть бажаний сорт чаю.
- Натисніть кнопку *OK*.

У чашку наливається гаряча вода.

Якщо вибрати налаштування TeaTimer | автоматично, таймер заварювання запускається автоматично.

Крім того, ви можете запустити TeaTimer зараз вручну.

Після завершення часу заварювання пролунає звуковий сигнал, а символ  більше не відобразатиметься. Функцію «Таймер для чаю (TeaTimer)» завершено.

- Можна вийняти чайний пакетик або листки чаю.

Ручний запуск таймера для чаю (TeaTimer)

- Приготуйте чай.


Щойно закінчиться подача води для чаю, на дисплеї з'явиться TeaTimer.

- Натисніть кнопку *OK*.

На дисплеї буде запропоновано час заварювання.

- Якщо потрібно, змініть тривалість заварювання.

- Натисніть кнопку *OK*.

Після завершення часу заварювання пролунає звуковий сигнал, а символ  більше не відобразатиметься. Функцію TeaTimer завершено.


- Можна вийняти чайний пакетик або листки чаю.

Підготовка заварника чаю


Функцію Чайник можна використовувати для приготування більшої кількості води для чаю (макс. 1 літр). При цьому вибраний сорт чаю визначає попередньо встановлену температуру води на виході з насадки.

Відкривається меню напоїв.

Повідомлення: Перш ніж запустити програму Чайник, переконайтеся, що контейнер для води достатньо заповнений.

- Поставте під центральну випускную насадку ємність відповідного розміру.
- Доторкніться до кнопки напою .
- Виберіть Чайник.
- Виберіть потрібний сорт чаю та необхідну кількість чашок (від 3 до 8).

Переривання приготування


- Доторкніться до сенсорної кнопки .

Приготування теплої та гарячої води

Ви можете вибрати один із наведених варіантів:

- Гаряча вода прибл. 90 °C
- Тепла вода прибл. 65 °C

З'являється меню напоїв.

- Поставте під центральну насадку відповідну ємність.
- Доторкніться до сенсорної кнопки .
- Виберіть теплу чи гарячу воду.
- Підтвердьте за допомогою кнопки *OK*.



Починається приготування.

Розширений режим

За допомогою функції Розширений режим під час приготування напою можна змінювати розмір порції. Налаштування **не** збережуться та будуть актуальними лише для поточного приготування.

Увімкнення та вимкнення розширеного режиму

Відкривається меню напоїв.



- Доторкніться до сенсорної кнопки .
- Виберіть Установки  | Розширений режим.
- Виберіть потрібний варіант.
- Підтвердьте за допомогою кнопки *OK*.

Налаштування буде збережено.

Розширений режим: змінення розміру порції

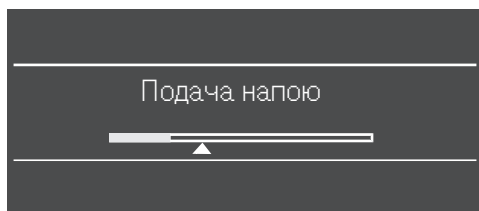
Відкривається меню напоїв.

Розмір порції напою можна змінювати під час окремих етапів приготування.

Якщо вибрати функцію «Подвійна міцність»  або функцію «2 порції» , у розширеному режимі не можна змінити розмір порції.

- Виберіть напій.

Починається приготування. Під час подачі напою можна змінити розмір порції, наприклад, для лате мак'ято можна змінити кількість гарячого молока, молочної піни й еспресо.



- За допомогою зони навігації перемістіть регулятор (маленький трикутник) у потрібне положення.

Ступінь помелу визначає час контакту меленої кави з водою, так званий час екстракції. Лише якщо оптимально встановити ступінь помелу, можна приготувати ідеальний кавовий напій із тонкою кремовою пінкою кольору лісового горіха.

Розпізнавання правильного помелу

За наведеними далі ознаками ви зрозумієте, чи потрібно змінювати ступінь помелу.

Ступінь помелу **надто грубий**, якщо кава чи еспресо має надто водянистий і кислий смак. Пінка бліда й дуже світла.

Ступінь помелу **надто дрібний**, якщо кава чи еспресо має надто гіркий смак, а пінка темно-коричневого забарвлення.

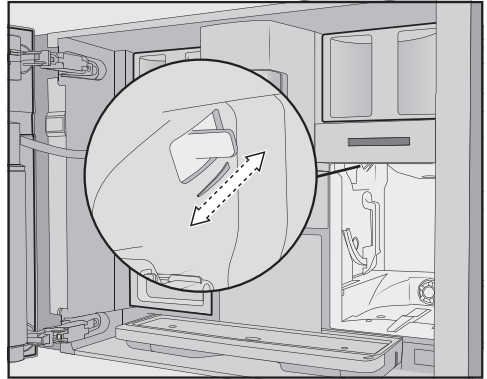
Якщо кавомолку відрегулювати більш ніж на один рівень, це може призвести до пошкодження кавомолки.

Завжди змінюйте ступінь помелу лише на один рівень.

Після кожного регулювання починайте приготування напою, щоб змолоти кавові зерна. Після цього ви зможете поступово регулювати ступінь помелу.

Регулятор помелу розташований за контейнером води ліворуч вгорі.

- Відчиніть дверцята приладу.
- Вийміть контейнер для води.



- Перемістіть важіль кавомолки **рівно на 1 крок** вперед (більш дрібний помел) або назад (більш грубий помел).

Налаштований помел підходить для всіх типів зерен і для всіх кавових напоїв.

- Вставте контейнер для води.
- Зачиніть дверцята приладу.
- Приготуйте кавовий напій.

Після цього можна знову регулювати ступінь помелу.

Із часом кавомолка трохи зношується. За потреби встановіть дрібніший помел.

Параметр

Кількість меленої кави

Кавомашина може молоти й заварювати 7,5–12,5 г кавових зерен на чашку. Чим більше заварюється меленої кави, тим міцніший напій.

Кількість меленої кави **надто мала**, якщо еспресо чи кава має слабкий смак.

Щоб приготувати більше меленої кави, збільште її кількість.

Кількість меленої кави **надто велика**, якщо еспресо чи кава має гіркий присмак.

Щоб приготувати менше меленої кави, зменште її кількість.

Попереднє заварювання змеленої кави

Під час попереднього заварювання змелену каву зволожують гарячою водою. Змелена кава трохи набухає. Через певний час залишкова вода проходить через зволожену змелену каву. Наприклад, якщо кава здається вам занадто м'якою й ви хочете більше «аромату» та «насиченості» смаку, спробуйте функцію попереднього заварювання. Залежно від типу використовуваної кави, попереднє заварювання може посилити смак.

Ви можете налаштувати короткий чи тривалий процес для параметра «Попереднє заварювання», а також зовсім вимкнути його.

Повідомлення: Попереднє заварювання особливо рекомендується для приготування кави.

Температура заварювання кавових напоїв

Температуру заварювання потрібно регулювати відповідно до використовуваних кавових зерен та їх обсмажування. Також дуже важливо, чи ви готуєте еспресо, чи каву.

Деякі сорти чутливі до високих температур заварювання, тому погіршується смак. Якщо ваша кава має гіркий присмак, причиною може бути занадто висока температура заварювання.

Еспресо зазвичай готують на більш високих температурах.

Температура на виході для чайних напоїв, теплої та гарячої води

Вихідну температуру деяких чайних напоїв, а також теплої та гарячої води, можна змінити, відрегулювавши відповідну температуру заварювання.

У такому разі різниця рівня температури становить прибл. 2 °С.

Розмір порції

Крім сорту кави на смак кавового напою значною мірою впливає якість води.

Можна адаптувати кількість води для всіх напоїв (крім Кавник) до розміру ваших чашок та/або налаштувати її залежно від сорту кави, яка використовується.

Для кавових напоїв із молоком крім кількості кави чи еспресо можна також налаштувати пропорції молока та молочної піни згідно з власними вподобаннями.

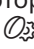
Для кожного напою є максимально можливий розмір порції для програмування. Коли її досягнуто, приготу-

вання припиняється. Тоді збережеться максимально можливий розмір порції.

Індикація та зміна параметрів

Для всіх напоїв можна змінити розмір порції.

Крім того, для кожного кавового напою можна окремо налаштувати кількість меленої кави, температуру заварювання та попереднє заварювання.

- Доторкніться до сенсорної кнопки .
- Виберіть напій.
- Підтвердьте за допомогою кнопки *OK*.

Буде показано параметри, які можна змінити для цього напою.

Якщо вибрати кавовий напій, відображаються поточні налаштування для параметрів Кількість меленої кави, Температура заварювання і Попер. заварювання.

У першому рядку відображається пункт меню Об'єм порції напою. Якщо вибрати Об'єм порції напою і підтвердити за допомогою *OK*, відразу почнеться приготування напою.

- Виберіть потрібний параметр.
- Змініть налаштування відповідно до потреб.
- Підтвердьте за допомогою кнопки *OK*.

Налаштування буде збережено.

Зміна розміру порції

Кількість напою можна змінювати в розширеному режимі для напою, що готується, або постійно. Якщо ви хочете назавжди змінити кількість напою, змініть параметр Об'єм порції напою.

- Поставте чашку під центральну випускную насадку.

- Доторкніться до .

- Виберіть Параметр.

- Виберіть напій.

- Натисніть кнопку *OK*.

Буде показано параметри, які можна змінити для цього напою.

- Виберіть Об'єм порції напою.

- Натисніть кнопку *OK*.

Готується бажаний напій. Як тільки мінімальна кількість буде приготована, на дисплеї з'явиться відповідна індикація Зберегти.

- Коли розмір порції відповідає бажаному, доторкніться до *OK*.

Якщо потрібно змінити розмір порції для кавових напоїв із молоком, компоненти зберігається один за одним під час приготування напою.

- Коли кількість відповідного компонента відповідає бажаному, доторкніться до *OK*.

Відтепер цей напій буде готуватися із програмованим розміром порції.

Повідомлення: Розмір порції напою, відображеного на панелі керування, можна змінити, якщо натиснути й утримувати кнопку. Натисніть і утримуйте кнопку напою, доки не почнеться приготування. Як тільки мінімальна кількість буде приготована, на дисплеї з'явиться відповідна індикація Зберегти.

Якщо контейнер для води спорожніє під час приготування, програмування кількості буде скасовано. Новий розмір порції **не** збережеться.


Профіль

Профіль

Щоб задовольнити смаки й уподобання різних користувачів щодо кави, ви можете створити індивідуальні профілі додатково до меню напоїв Miele (профіль Miele).

У кожному профілі можна налаштувати розмір порції та параметри окремо для кожного напою.

Створення профілю

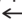

- Доторкніться до сенсорної кнопки .

Відкривається меню Профіль.

- Виберіть Встановити профіль.
- Підтвердьте за допомогою кнопки *OK*.

На дисплеї відкриється клавіатура.


- Введіть ім'я профілю:

- Щоб ввести символ, виберіть його та підтвердьте вибір, натиснувши *OK*.
- Для видалення символу доторкніться до сенсорної кнопки .
- Щоб зберегти ім'я, виберіть галочку  і підтвердьте за допомогою *OK*.

Профіль створено.

Зміна напоїв у профілі

Зміну параметрів напою у профілі буде застосовано лише до активного профілю. Налаштування для напоїв у інших профілях залишаться без змін.

- Доторкніться до сенсорної кнопки .


Відкривається меню Профіль.

- Виберіть потрібний профіль.

Назва вибраного профілю відображається зверху зліва на дисплеї.

Тепер напої можна змінювати окремо.

Приготування напоїв із профілю

- Доторкніться до сенсорної кнопки .


- Виберіть потрібний профіль.

- Виберіть потрібний напій.

Починається приготування напою.

Редагування профілю

Якщо ви створили власні профілі, ви можете редагувати ці профілі в меню Профіль.

- Доторкніться до сенсорної кнопки .


Відкривається меню Профіль.

- Виберіть редагувати.
- Натисніть кнопку *OK*.

Тепер ви можете редагувати наведені нижче налаштування для вибраного профілю:

- Налаштування зміни профілю
- Змінити назву профілю
- Видалити профіль

Налаштування зміни профілю

- Доторкніться до сенсорної кнопки .

Відкривається меню Профіль.


- Виберіть редагувати.
- Підтвердьте за допомогою кнопки *OK*.
- Виберіть Змінити профіль.
- Підтвердьте за допомогою кнопки *OK*.



У вас є такі варіанти:

- **вручну:** вибраний профіль залишається активним, доки ви не виберете інший профіль.
 - **після приготування:** після приготування напою знову відображається профіль Miele.
 - **при включенні:** щоразу під час ввімкнення кавомашини відображається профіль Miele, незалежно від того, який профіль було вибрано перед останнім вимкненням.
- Виберіть потрібний варіант.
 - Підтвердьте за допомогою кнопки *OK*.

Змінити назву профілю


Вибір опції можливий, лише якщо додатково до профілю Miele створено власний профіль.

- Доторкніться до сенсорної кнопки .
- Відкривається меню Профіль.
- Виберіть редагувати.
 - Підтвердьте за допомогою кнопки *OK*.
 - Виберіть Змінити назву.

- Підтвердьте за допомогою кнопки *OK*.
- Змініть назву на потрібну:
 - Для видалення символу доторкніться до сенсорної кнопки .
 - Щоб ввести новий символ, виберіть його та підтвердьте вибір за допомогою *OK*.
 - Щоб зберегти змінену назву, встановіть галочку .
- Підтвердьте за допомогою кнопки *OK*.

Видалити профіль

Вибір опції можливий, лише якщо додатково до стандартного профілю Miele створено власний профіль.

- Доторкніться до сенсорної кнопки .
- Відкривається меню Профіль.
- Виберіть редагувати.
 - Підтвердьте за допомогою кнопки *OK*.
 - Виберіть Видалити профіль.
 - Підтвердьте за допомогою кнопки *OK*.
 - Виберіть профіль, який потрібно видалити.
 - Виберіть так.
 - Підтвердьте за допомогою кнопки *OK*.
- Профіль буде видалено.

Підготовка MobileStart

 **Небезпека опіків і займання** біля випускних насадок.
Під час безконтрольної експлуатації з кавомашини витікає рідина або виходить пара, тому треті особи можуть отримати опіки, коли підставляють частини тіла під центральну випускную насадку або торкаються до гарячих деталей.
Переконайтесь, що нікому з оточуючих, особливо дітям і домашнім тваринам, не загрожує небезпека, коли ви розпочинаєте безконтрольну експлуатацію.

Молоко **не** охолоджується ні в контейнері для молока, ні в упаковці для молока.

Якщо залишити молоко в контейнері або упаковці без охолодження надовго, воно може зіпсуватися (залежно від виду молока).

Зокрема, не залишайте коров'яче молоко неохолодженим у контейнері або упаковці для молока надовго. Дотримуйтеся інформації виробника щодо терміну придатності використовуваного молока.

За допомогою MobileStart можна, наприклад, запустити приготування напою через мобільний додаток Miele.

- Переконайтесь, що кавомашина готова до роботи, наприклад, що контейнер для води й кавових зерен достатньо заповнені.
- Встановіть порожній контейнер достатнього розміру під центральну випускную насадку.
Ви можете використовувати MobileStart лише якщо


- для кавомашини налаштовано Miele@home і
- функції Дистанційне керування та MobileStart увімкнено.

Потім ви можете готувати напої за допомогою додатка.

Увімкнення та вимкнення функції MobileStart


Для того, щоб використовувати MobileStart, функцію Дистанційне керування потрібно увімкнути.

Відкривається меню напоїв.

- Доторкніться до сенсорної кнопки .
- Виберіть MobileStart.
- Виберіть потрібний варіант.
- Натисніть кнопку *OK*.

Одразу після увімкнення MobileStart приготування напою можна запускати з мобільного додатка.

Якщо напій готується з використанням додатка, звукові й візуальні сигнали повідомлять вас про подачу напою. Цей попереджувальний сигнал неможливо змінити або вимкнути.

Коли MobileStart увімкнено, на дисплеї відображається символ , а коли кавомашина вимкнена — час доби. Під час увімкнення промивання не відбувається, тому чашка під центральною випускною насадкою не заповнюється водою для промивання.

Якщо керування кавомашиною здійснюється безпосередньо, керування через мобільний додаток неможливе. Безпосереднє керування приладом має пріоритет.



Через 24 години після приготування напою або відкриття дверцят MobileStart автоматично вимикається.

Установки

В меню «Установки» Ви можете налаштувати кавомашину згідно Ваших потреб та бажань.

Індикація та змінення параметрів у меню Установки


Відкривається меню напоїв.

- Доторкніться до сенсорної кнопки .
- Виберіть Установки .
- Натисніть кнопку ОК.
- Виберіть пункт меню, який потрібно відобразити чи змінити.
- Натисніть кнопку ОК.
- Змініть налаштування відповідно до потреб.
- Натисніть кнопку ОК.

Деякі налаштування, які містяться в меню Налаштування, описані в окремих підрозділах інструкції з експлуатації.

Мова

Ви можете обрати мову та за необхідності розташування для всіх текстів на дисплеї.

Повідомлення: Ви знайдете налаштування «Мова», орієнтуючись на символ , якщо Ви випадково виберете мову, яку не розумієте.

Поточний час

Індикація (поточний час)

Виберіть, як буде відображатись час на вимкненій кавомашині:

- **вкл:** поточний час відображається завжди.
- **вимкл:** поточний час не відображається.

- **Нічне вимкнення:** поточний час відображається з 5 до 23 години, щоб економити енергію.

Коли ввімкнено індикацію часу, споживання енергії кавомашини збільшується.

Формат часу

- 24-годинна індикація (24 години)
- 12-годинна індикація (12 годин)

Налаштування

Встановіть години та хвилини.

Якщо кавомашина під'єднана до бездротової локальної мережі й виконано вхід у мобільний додаток Miele, годинник синхронізується відповідно до розташування.

Дата

Встановіть дату.

Таймер

Кавомашина має 3 таймери:

- ввімкнути о
- вимкнути о
- Функція «Вимкнути через»


Окремі функції таймера можна призначити на різні дні тижня.

Функція «Вімкнути о»

Кавомашина вмикається в певний час, наприклад, зранку до сніданку.

Якщо активовано блокування ввімкнення, то кавомашина **не** вмикається в заданий час. Налаштування таймера вимикаються.

Якщо кавомашина **тричі** вмикалась у заданий час, але приготування напоїв не здійснювалося, прилад більше не вмикатиметься автоматично. Таким чином кавомашина не вмикається щоденно протягом вашої тривалої відсутності, наприклад, під час відпустки. Однак запрограмовані налаштування часу залишаються в пам'яті машини та будуть знову активовані після наступного ручного ввімкнення приладу.

Якщо активована індикація поточного часу на вимкненому приладі (Індикація | вкл або Нічне вимкнення), то за 23:59 години до бажаного часу ввімкнення на дисплеї з'являється символ  і відповідне значення часу.

Функція «Вимкнути о»

Кавомашина вимикається в певний час.

У разі тривалої відсутності запрограмовані налаштування часу залишаються в пам'яті машини та будуть знову активовані після наступного ввімкнення приладу.

Функція «Вимкнути через»

Кавомашина вимикається через певний час, якщо не виконуються жодні дії.

Ви можете змінити налаштування й вибрати значення часу в діапазоні від 20 хвилин до 9 годин.


Із заводськими налаштуваннями кавомашина вимикається через 20 хвилин. Якщо збільшити цей час, енергоспоживання кавомашини збільшиться.

TeaTimer

Під час приготування води для чаю можна запустити таймер за допомогою функції TeaTimer. Для вибраного сорту чаю попередньо встановлено певний час заварювання. Попередньо встановлений час заварювання можна змінити (максимум 14:59 хвилин).


Ви можете налаштувати TeaTimer таким чином:

- **автоматично:** після завершення роботи подачі води для чаю TeaTimer запускається автоматично.
- **вручну:** після закінчення подачі води для чаю можна запустити TeaTimer.

Поки триває заварювання, можна продовжити звичайну експлуатацію кавомашини. Після завершення часу заварювання пролунає звуковий сигнал, і почне блимати символ .

Гучність

Ви можете змінити гучність звукових сигналів та тону кнопок (сегментна шкала).

Ви можете ввімкнути чи вимкнути мелодію привітання, яка лунає при натисканні кнопки Увімк./Вимк. .

Яскравість дисплея

Можна налаштувати яскравість дисплея (сегментна шкала).

Підсвічування

Яскравість підсвічування можна змінювати, коли кавомашина ввімкнена чи вимкнена.

Установки

Крім того, на вимкненому приладі можна встановити, через який час має вимикатися підсвічування (регульовання в діапазоні від 15 хв до 9 годин).

Чим яскравіше налаштоване підсвічування і чим довше воно ввімкнене, тим вище енергоспоживання кавомашини.

Інформація (відображення інформації)

Можна відобразити кількість порцій напою, а також кількість порцій, які ще можна приготувати до запуску програми догляду.

Висота над рівнем моря

Якщо кавомашина використовується в місцевості на великій висоті, вода закипає за порівняно нижчих температур через нижчий атмосферний тиск. Щоб оптимально налаштувати температуру приготування, ви можете встановити місцеву висоту над рівнем моря.

Режим Performance

Можна вибрати відповідний режим роботи для індивідуального використання:

- Режим Eco
- Режим Barista
- Режим Latte

Для нечастого, інтенсивного використання кавомашини існує також Режим «Вечірка».

Еко-режим

Кавомашина в режимі Eco споживає найменше електроенергії. Система нагрівається тільки тоді, коли починається приготування напою.

Режим Eco налаштовується виробником. Якщо ви виберете інший режим роботи, відмінний від режиму Eco, споживання енергії кавомашини збільшиться.

Напої на основі кави

Цей режим Performance оптимізовано для ідеальної насолоди кавовим напоєм. Кавові напої можуть готуватися без очікування, оскільки кавомашина залишається нагрітою до температури заварювання.

Витрати енергії більші у Напої на основі кави, ніж у режимі Eco.

Напої на основі молока

Цей режим роботи оптимізований для приготування молока. Молочні напої можна готувати значно швидше у Напої на основі молока.

Витрати енергії у Напої на основі молока більші, ніж у режимі Eco та режимі Barista.

Режим «Вечірка»

Цей режим Performance призначений для **нечастого** інтенсивного використання кавомашини, наприклад, для сімейних свят.

Після інтенсивного використання ретельно очистьте кавомашину, особливо молочну трубку.

За потреби слід очистити кавомашину від накипу та знежирити пристрій заварювання.

Візьміть до уваги такі вказівки щодо режиму вечірки:

- Трубки промиваються значно гірше або не промиваються взагалі. Молочна трубка промивається лише прибіл. через 1 годину після останнього приготування молока.
- Повідомлення щодо стану обслуговування чи необхідні запити на обслуговування блокуються та відкладаються до наступного ввімкнення.
- Поки кавомашина ввімкнена, підсвічування чашки ввімкнене постійно з максимальною яскравістю.
- Таймери вимкнуті о і виключити через вимикаються.
- Кавомашина вимикається через 6 годин після останнього натискання на кнопку. Під час наступного ввімкнення режиму Party буде вимкнено і знову ввімкнено останній встановлений режим Performance.

Енергоспоживання в режимі Party вище, ніж в інших режимах Performance.

Жорсткість води

У налаштуваннях кавомашини задайте значення жорсткості води, що використовується, щоб уникнути пошкоджень приладу й забезпечити його бездоганну роботу.

Інформацію щодо жорсткості питної води можна отримати на місцевій станції водопостачання.

Якщо використовується питна вода у пляшках, наприклад, мінеральна вода, налаштуйте пристрій відповідно до вмісту кальцію. Вміст кальцію вказано на етикетці пляшки у мг/л Ca^{2+} або в частинах на мільйон (мг Ca^{2+} /л).

Не використовуйте газовану воду.

На заводі попередньо встановлено жорсткість води 21 °dH.

Жорсткість води		Вміст кальцію мг/л Ca^{2+} або частини на мільйон (мг Ca^{2+} /л)	Налаштування
°dH	ммоль/л		
1	0,2	7	1
2	0,4	14	2
3	0,5	21	3
4	0,7	29	4
5	0,9	36	5
6	1,1	43	6
7	1,3	50	7
8	1,4	57	8
9	1,6	64	9
10	1,8	71	10
11	2,0	79	11
12	2,1	86	12
13	2,3	93	13
14	2,5	100	14
15	2,7	107	15
16	2,9	114	16
17	3,0	121	17
18	3,2	129	18
19	3,4	136	19
20	3,6	143	20
21	3,8	150	21
22	3,9	157	22
23	4,1	164	23
24	4,3	171	24
25	4,5	179	25
26	4,6	186	26
27	4,8	193	27
28	5,0	200	28

Установки

Жорсткість води		Вміст кальцію мг/л Ca ²⁺ або частини на мільйон (мг Ca ²⁺ /л)	Налаштування
°dH	ммоль/л		
29	5,2	207	29
30	5,4	214	30
31	5,5	221	31
32	5,7	229	32
33	5,9	236	33
34	6,1	243	34
35	6,3	250	35
36	6,4	257	36
37–45	6,6–8,0	258–321	37–45
46–60	8,2–10,7	322–429	46–60
61–70	10,9–12,5	430–500	61–70

Повідомлення: Якщо жорсткість води становить > 21 °dH (3,8 ммоль/л), рекомендується використовувати питну воду у пляшках (< 150 мг/л Ca²⁺). Таким чином, кавомашину не доведеться часто чистити від накипу й забезпечується дбайливе ставлення до навколишнього середовища за рахунок застосування меншої кількості засобу для очищення від накипу.

Блокування ввімкнення

Ви можете заблокувати кавомашину, щоб запобігти небажаному використанню приладу, наприклад, дітьми.

Коли активоване блокування ввімкнення, налаштування для таймера ввімкнута або деактивована. Кавомашину **не** вмикається в зазначений час.

Тимчасове вимкнення функції «Блокування ввімкнення»

- Доторкніться до **OK** і утримуйте протягом 6 секунд.

Під час наступного вимкнення кавомашина знову блокується.

Miele@home

Кавомашина оснащена модулем бездротової локальної мережі й сумісна з Miele@home.

Залежно від того, чи підключено кавомашину до мережі, у розділі Miele@home відображаються такі елементи:

- **Налаштувати:** ця опція відображається, тільки якщо кавомашина ще не підключалася до бездротової локальної мережі або скинуто налаштування конфігурації мережі.
- **дезактивувати*/активувати*:** налаштування для бездротової локальної мережі залишаються без змін, але об'єднання в мережу вмикається або вимикається.
- **Статус з'єднання*:** відображається інформація про підключення до бездротової локальної мережі. Символи вказують на рівень сигналу з'єднання.
- **Встановити знову*:** скидаються налаштування для поточної бездротової локальної мережі. З'єднання бездротової локальної мережі встановлюється знову.
- **відновити початковий стан*:** мережа вимикається, а налаштування поточної бездротової локальної мережі скидаються.

* Цей пункт меню відображається, якщо налаштовано Miele@home, а кавомашина з'єднана з бездротовою локальною мережею.

Повідомлення: Ви можете розпочати підключення до мережі в будь-який момент, коли кавомашина готова до роботи, торкнувшись та утримуючи сенсорну кнопку *OK* або відсканувавши QR-код у цій інструкції з експлуатації (див. розділ «Сканування та підключення»).

Підключення до мережі збільшує енергоспоживання кавомашини, навіть якщо вона вимкнена.

Скиньте конфігурацію мережі, якщо ви утилізуєте, продаєте або вводите в експлуатацію кавомашину, що вже була у використанні. Лише так можна переконатися, що ви видалили всю особисту інформацію і попередній власник більше не може отримати доступ до кавомашини.

Здійснити сканування і підключення

Перше введення в експлуатацію виконано без налаштування Miele@home.

■ Відскануйте QR-код.

Якщо ви встановили додаток Miele і маєте обліковий запис користувача, ви перейдете безпосередньо до мережі.

Якщо ви ще не встановили додаток Miele, вас буде перенаправлено до Apple App Store® або Google Play Store™.

■ Встановіть додаток Miele та створіть обліковий запис користувача.

■ Відскануйте QR-код ще раз.

Додаток Miele допоможе вам здійснити процес налаштування.



Дистанційне керування

Цей пункт меню Дистанційне керування відображається, якщо налаштовано Miele@home, а кавомашина з'єднана з бездротовою локальною мережею.

У мобільному додатку Miele можна змінювати, наприклад, налаштування кавомашини, якщо ввімкнено дистанційне керування. Щоб розпочати приготування напою через мобільний додаток, необхідно додатково активувати функцію MobileStart.

Налаштування виробника: дистанційне керування ввімкнено.

Віддалене оновлення

За допомогою віддаленого оновлення можна оновити програмне забезпечення кавомашини. Якщо оновлення доступне, воно автоматично завантажиться вашою кавомашиною. Оновлення не встановлюється автоматично, його потрібно запустити вручну.

Якщо не встановити оновлення, кавомашиною можна користуватись у звичайному режимі. Однак компанія Miele рекомендує встановлювати оновлення.

Пункт меню «Віддалене оновлення» відображається та доступний для вибору, тільки якщо виконано умови для використання Miele@home.

Установки

На заводі функція віддаленого оновлення ввімкнена. Доступне оновлення автоматично завантажується та потребує запуску вручну.

Якщо ви не хочете, щоб оновлення завантажувалося автоматично, вимкніть функцію віддаленого оновлення.

Процес виконання віддаленого оновлення

Інформацію про вміст і обсяг оновлення наведено в мобільному додатку Miele.

Якщо оновлення готове до встановлення, на дисплеї кавомашини відображається повідомлення.

Оновлення можна встановити відразу або відкласти на пізніше. Запит повторюється під час наступного ввімкнення кавомашини.

Якщо ви не хочете встановлювати оновлення, вимкніть функцію віддаленого оновлення.

Оновлення може тривати кілька хвилин.

Для віддаленого оновлення зверніть увагу на таке:

- Якщо ви не отримуєте жодних повідомлень, віддалене оновлення недоступне.
- Якщо віддалене оновлення встановлено, функцію не можна видалити.
- Не вимикайте кавомашину під час оновлення. Інакше процес перерветься й оновлення не встановиться.
- Оновлення програмного забезпечення може здійснювати лише сервісна служба Miele.

Версія програмного забезпечення


Пункт меню «Версія програмного забезпечення» призначений для сервісної служби Miele. Для побутового використання ця інформація непотрібна.

Дилер (режим презентації)

Для особистого використання ця функція непотрібна.

За допомогою функції Торгівля | Демо-режим кавомашину можна демонструвати в магазинах або на виставках.

При цьому прилад буде підсвічуватись, але не можна буде готувати напої чи виконувати програми догляду.

Режим презентації можна ввімкнути, не виконуючи перше введення в експлуатацію. Вимкніть та знову увімкніть кавомашину. Одразу після цього натисніть та утримуйте кнопку  протягом 5 секунд. Режим презентації ввімкнено.

Заводські налаштування

Ви можете скинути налаштування кавомашини до початкових (заводських налаштувань).

Наведені нижче налаштування скинути **не** можна:

- Кількість напоїв і стан приладу (напоїв до очищення приладу від накипу, ... знежирення пристрою заварювання)
- Мова
- Поточний час і дата
- Профіль і відповідні напої
- Miele@home

Чищення та догляд



Небезпека для здоров'я внаслідок недостатнього очищення.

Через тепло та вологу в кавомашині залишки кави можуть покритися цвіллю, а залишки молока – зіпсуватися та зашкодити здоров'ю людини.

Ретельно й регулярно очищайте кавомашину.

Огляд інтервалів чищення

Рекомендований інтервал чищення	Що я повинен чистити/робити?
Щоденно (наприкінці дня)	Контейнер для молока з кришкою
	Клапан для молока
	Ємність для води
	Решітка
	Піддон для рідини та контейнер для залишків
1 раз на тиждень (частіше при сильних забрудненнях)	Центральна випускна насадка
	Сенсор краю чашки
	Внутрішній простір
	Пристрій заварювання
	Піддон для рідини
	Передня панель приладу
1 раз на місяць	Клапан для молока
	Контейнер для зерен
у разі потреби/після нагадування на дисплеї	Очистити молочні трубки (за допомогою засобу для чищення молочних трубок)
	Знежирення пристрою заварювання (за допомогою таблеток для чищення)
	Очищення приладу від накипу


Очищення вручну або в посудомийній машині

Пристрій заварювання **не** придатний для миття в посудомийній машині.

Очистьте пристрій заварювання вручну під струменем теплої води **без використання мийних засобів**.

Наведені нижче деталі можна мити **виключно** вручну:

- Сталева кришка центральної випускної насадки
- Пристрій заварювання
- Контейнер для зерен і кришка

 **Небезпека пошкодження через високу температуру посудомийної машини.**

Внаслідок миття деталей у посудомийній машині при температурі понад 55 °C вони можуть стати непридатними до використання, наприклад, деформуватися.

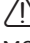
Для компонентів, які можна мити в посудомийній машині, використовуйте лише програми миття, температура яких не перевищує 55 °C.

Контактуючи з натуральними барвниками, такими як: морква, помідори й кетчуп, пластмасові деталі в посудомийній машині можуть змінити колір. Зміна кольору не впливає на міцність деталей.

Наступні деталі **можна мити в посудомийній машині**:

- Піддон для рідини, кришка та контейнер для залишків
- Решітка


- Центральна випускна насадка (без сталеві кришки)
- Контейнер для молока з кришкою
- Сенсор краю чашки
- Контейнер для догляду
- Ємність для води

 **Небезпека займання й отримання опіків біля гарячих деталей приладу та гарячими рідинами.**
Під час експлуатації деталі можуть дуже нагріватись. Якщо торкнутись до гарячої деталі, можна отримати опік. Рідина й пара, які подаються, дуже гарячі та можуть призвести до отримання опіків.

Не підставляйте під насадки частини тіла, коли подається гаряча рідина або пара.

Кавомашина перед чищенням має добре охолонути.

При цьому не забувайте, що вода в піддоні для рідини може бути дуже гарячою.

 **Пошкодження через потрапляння вологи.**

За умови використання пароструминних очищувачів пара може потрапити на струмопровідні деталі та спричинити коротке замикання.

Не використовуйте пароструминні очищувачі для чищення кавомашини.

Дуже важливо регулярно чистити прилад, тому що залишки кави дуже швидко покриваються цвіллю. Залишки молока можуть зіпсуватись і закупорити молочні трубки.

Чищення та догляд

Невідповідні мийні засоби

Усі поверхні можуть змінити колір або зовнішній вигляд, якщо на них потрапить невідповідний мийний засіб. Усі поверхні чутливі до подряпин. За певних обставин подряпини на скляних поверхнях можуть призвести до розколу.

Одразу видаляйте залишки засобів для чищення. Стежте, щоб бризки під час чищення від накипу були одразу витерті з поверхні.

Щоб не пошкодити зовнішні поверхні, не застосовуйте для очищення:

- засоби з вмістом соди, аміаку, кислоти чи хлору;
- засоби для чищення з вмістом розчинників;
- Дезінфікуючі мийні засоби та гель для дезінфекції рук
- засоби для очищення від накипу (не підходять для очищення фронтальної панелі)
- мийні засоби для очищення нержавіючої сталі;
- засоби для чищення посудомийних машин (не підходять для очищення фронтальної панелі)
- засоби для очищення скла
- засоби для чищення склокерамічних варильних поверхонь;
- мийні засоби для духових шаф;
- Засіб для очищення пароварки (DG-Clean)
- абразивні мийні засоби, наприклад, у вигляді порошку або пасти, наждак;

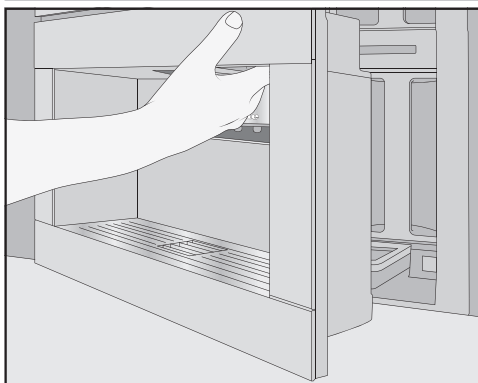
- абразивні жорсткі губки та щітки, наприклад, губки для чищення каструль, щітки або використані губки, які можуть містити залишки абразивних засобів
- губки з еластичного пінопласту
- гострі металеві скребки;
- губки зі сталевої вати та нержавіючі дротяні губки.
- Сонцезахисний крем/сонцезахисні засоби

Відчинення дверцят приладу

Ризик пошкодження під час відкриття дверцят, якщо центральна насадка розташована надто високо або надто низько.

Якщо центральна насадка розташована надто високо або надто низько, дверцята не відчиняються. Якщо ви спробуєте відчинити дверцята, центральна насадка може бути пошкоджена.

Перш ніж відчинити дверцята, перевіряйте, що центральна випускна насадка перебуває у верхньому чи середньому положенні.



- Відчиніть дверцята приладу.

Чищення піддона для рідини й контейнера для залишків

⚠ Небезпека займання й отримання опіків біля гарячих деталей приладу та гарячими рідинами. Під час експлуатації деталі можуть дуже нагріватись. Якщо торкнутись до гарячої деталі, можна отримати опік. Рідина й пара, які подаються, дуже гарячі та можуть призвести до отримання опіків.

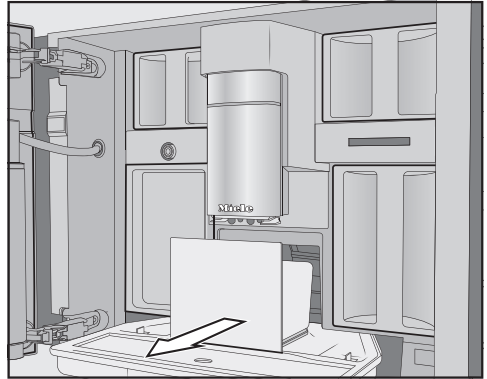
Якщо трубки промиваються, зачекайте трохи перед тим, як виймати піддон для рідини з кавомашини. При цьому не забувайте, що вода в піддоні для рідини може бути дуже гарячою.

Не доторкайтесь до гарячих деталей.

Щоб запобігти появі неприємних запахів і цвілі, **щодня** очищайте піддон для рідини й контейнер для залишків.

Кавомашина повідомить на дисплеї про заповнення піддона для рідини та/або контейнера для залишків і необхідність їх спорожнення. Спорожніть піддон і контейнер для залишків. Щоб спорожнити піддон для рідини кришку з нього знімати не потрібно.

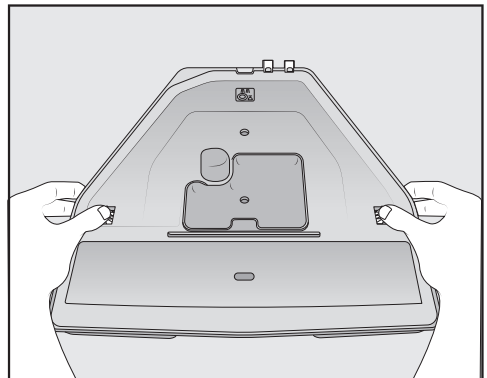
- Відчиніть дверцята приладу.



- Вийміть із кавомашини піддон для рідини з контейнером для залишків.
- Зніміть контейнер для залишків із піддона для рідини та спорожніть контейнер для залишків.

У контейнері для залишків крім залишків кави може також міститись невелика кількість води після промивання.

Розбирання піддону для рідини



Оранжеві фіксатори не знімаються.

- Зніміть кришку з піддона для рідини: натисніть оранжеві фіксатори з обох боків назовні та зніміть кришку.

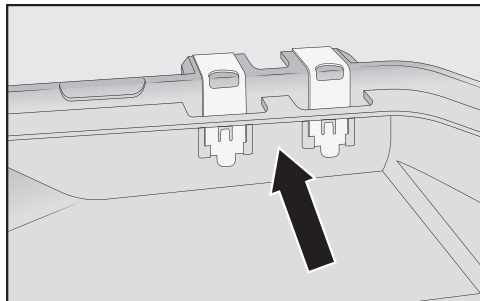
Чищення та догляд

- Зніміть кришку.
- Очистьте піддон для рідини, кришку й контейнер для залишків вручну в теплій воді з додаванням м'якого мийного засобу.
- Висушіть усі деталі.

Повідомлення: Для особливо ретельного очищення піддону для рідини, кришки й контейнера для залишків час від часу мийте їх у посудомийній машині. У разі значного забруднення почистьте піддон для рідини щіткою перед тим, як покласти його в посудомийну машину.

- Очистьте внутрішній простір кавомашини під піддоном для рідини.

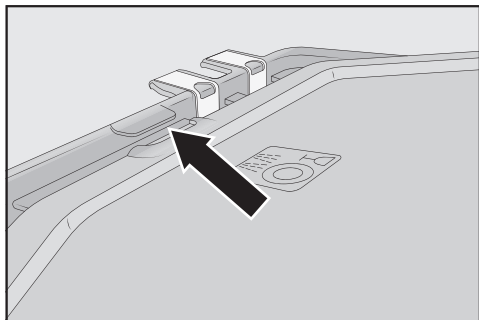
Очистьте контакти піддону для рідини



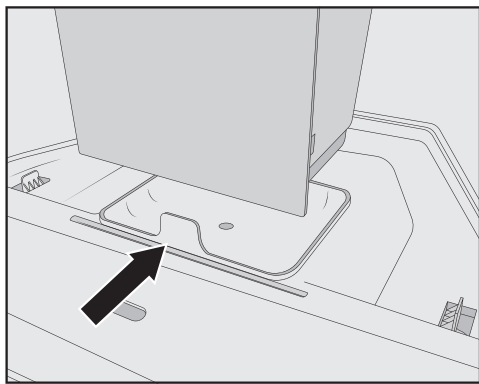
- Ретельно очищайте контакти (металеві пластини) і проміжний простір, наприклад за допомогою щітки.
- Добре висушіть усі деталі.

Лише чисті та сухі контакти чітко розпізнають, чи повний піддон для рідини.
За потреби перевіряйте зону контактів раз на тиждень.

Складання піддона для рідини



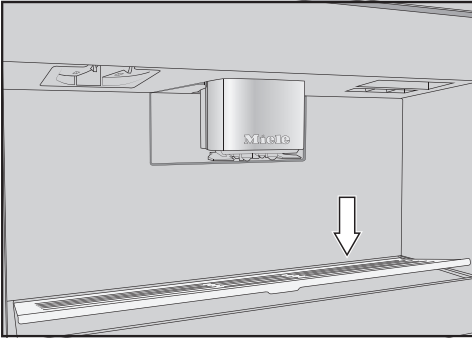
- Встановіть кришку на піддон для рідини: посуньте кришку під носик поряд із контактами та притисніть кришку, щоб бокові фіксатори закрились із характерним звуком.



- Встановіть контейнер для залишків.
- Вставте піддон для рідини та контейнер для залишків у кавомашину.
- Зачиніть дверцята приладу.

Чищення піддону для рідини

Щодня очищайте піддон для рідини.



- Вийміть піддон для рідини: для цього натисніть на задній край, щоб піддон спереду піднявся і його можна було легко вийняти.
- Очистьте його вручну теплою водою та невеликою кількістю мийного засобу.
- Висушіть піддон для рідини.
- Встановіть піддон для рідини на місце.

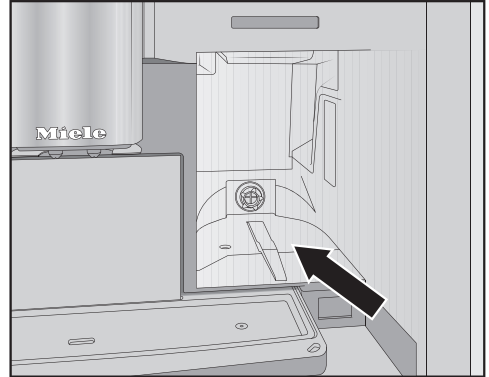
Повідомлення: Щоб очистити піддон для рідини особливо ретельно, час від часу мийте його в посудомийній машині.

Очищення контейнера для води

Щоденно очищуйте контейнер для води.

- Відчиніть дверцята приладу.
- Вийміть контейнер для води.
- Очищуйте контейнер для води вручну теплою водою з невеликою кількістю мийного засобу.
- Щоб видалити залишки мийного засобу, промийте контейнер для води чистою водою.
- Висушіть контейнер для води зовні.

Повідомлення: Для особливо ретельного очищення контейнера для води час від часу мийте його в посудомийній машині.



- Очистьте та висушіть місце встановлення контейнера для води.
- Залийте в контейнер свіжу холодну питну воду.
- Вставте контейнер для води до кінця в кавомашину.
- Зачиніть дверцята приладу.

Очищення центральної випускної насадки

Очищуйте кришку центральної форсунки з нержавіючої сталі виключно вручну теплою водою та невеликою кількістю мийного засобу.

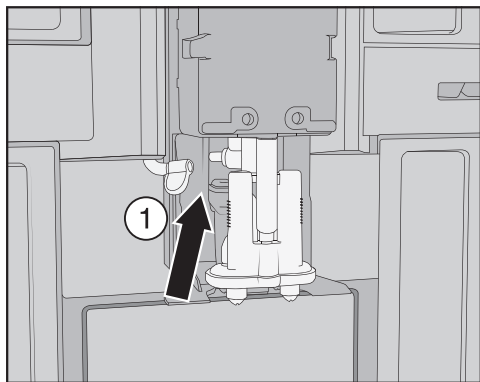
Очищайте всі частини центральної випускної насадки принаймні раз на тиждень.

Демонтаж центральної випускної насадки

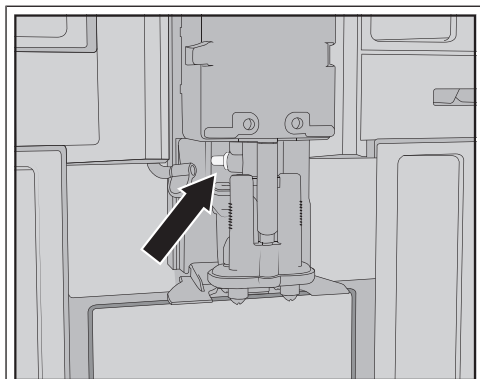
- Відчиніть дверцята приладу.
- Зніміть кришку з нержавіючої сталі з центральної випускної насадки.

Чищення та догляд

- Очистіть кришку центральної випускної насадки з нержавіючої сталі.

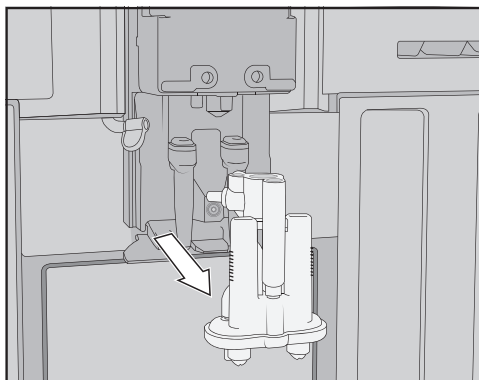


- Від'єднайте молочну трубку від пристрою подачі: потягніть для цього язичок ① ліворуч.

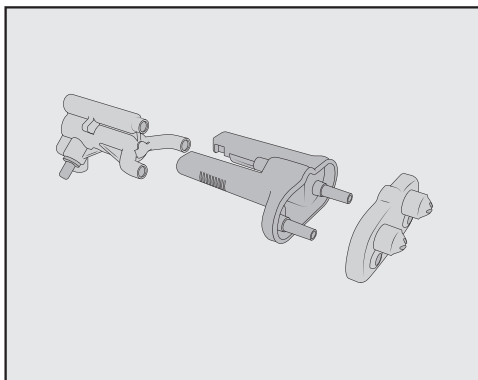


Не знімайте з'єднувач трубки подачі молока.

Якщо потрібно, очистьте патрубок щіткою.



- Візьміться за пристрій подачі збоку та потягніть його донизу.



- Розберіть пристрій подачі на 3 частини: роз'єднайте Y-подібну деталь, форсунки та тримач.

Очищення центральної випускної насадки

Очищуйте кришку центральної форсунки з нержавіючої сталі виключно вручну теплою водою та невеликою кількістю мийного засобу.

- Ретельно очистіть всі деталі вручну.

Повідомлення: Для особливо ретельного очищення частин центральної форсунки, за винятком кришки з нержавіючої сталі, час від часу мийте ці частини в посудомийній машині. Таким чином ефективно видаляються всі залишки кави й молока.



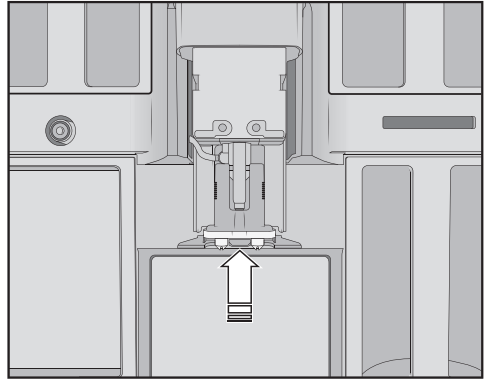
- Очистьте ділянку навколо центральної випускної насадки волокою губчастою серветкою.

Встановлення центральної випускної насадки

Пристрій подачі збирати легше, якщо перед цим трохи змочити деталі водою.

Стежте за тим, щоб усі деталі були міцно з'єднані між собою.

- Знову зберіть пристрій подання.
- Щоб міцно з'єднати форсунки з тримачем, сильно натисніть на них.



- Вставте пристрій подачі в кавомашину.
- Підключіть трубку для молока.
- Знову встановіть кришку з нержавіючої сталі.
- Зачиніть дверцята приладу.

На дисплеї з'являється **Встановіть кришку центральної випускної насадки.**

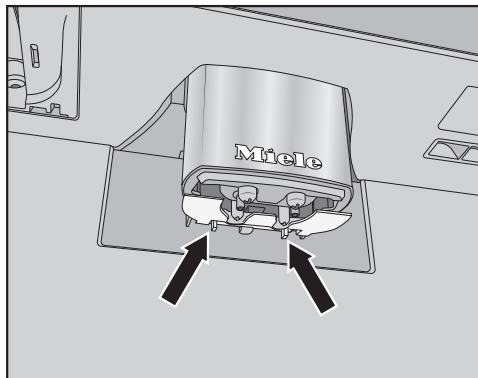
- Підтвердьте за допомогою кнопки **OK**.

Очищення сенсора краю чашки

Очищайте сенсор краю чашки щонайменше один раз на тиждень або частіше в разі значного забруднення.

Під центральною випускною насадкою знаходиться сенсор краю чашки.

Чищення та догляд



■ Натисніть на обидва пази (стрілки). Сенсор краю чашки послабиться.

■ Очищайте сенсор краю чашки вручну теплою водою та невеликою кількістю мийного засобу.

Повідомлення: Для особливо ретельного очищення сенсора краю чашки час від часу мийте його в посудомийній машині.

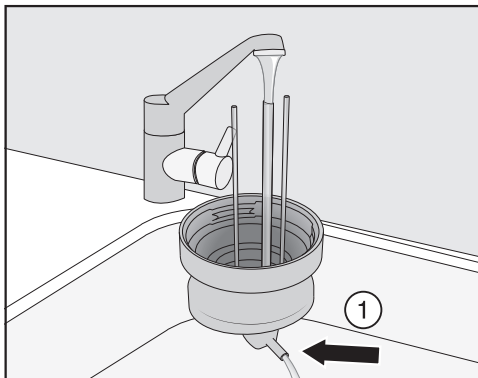
■ Для використання сенсора краю чашки вставте датчик знизу у тримач на центральній випускній насадці.

Очищення контейнера для молока з кришкою

Контейнер для молока потрібно розбирати та очищати щоденно після використання.

Кришку і скло можна мити в посудомийній машині або вручну теплою водою з невеликою кількістю мийного засобу.

■ Вийміть і спорожніть контейнер для молока.



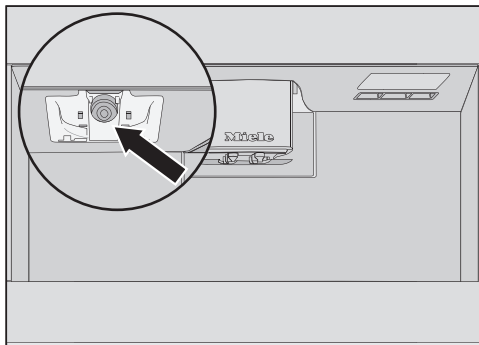
■ Перш ніж покласти кришку контейнера для молока в посудомийну машину, промийте молочні трубки кришки під проточною водою.

■ Якщо з патрубку ① не витікає вода, очистьте патрубків щіткою.

■ Почистьте скляний контейнер.

■ Висушіть усі деталі й протріть чистою ганчіркою різьби на кришці та склі.

■ Знову встановіть всі деталі контейнера для молока.



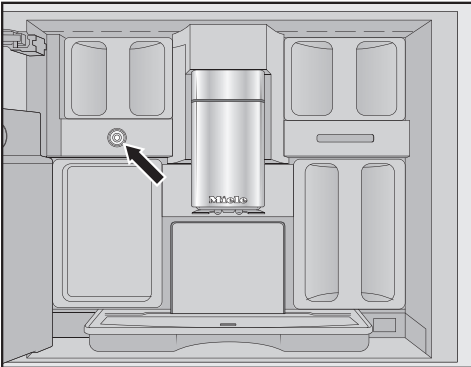
■ Тримач контейнера для молока на кавомашині очищайте лише вологою губчастою серветкою.

Очищення клапана для молока (щоденне)

Предмети з гострими краями можуть пошкодити ущільнення клапана для молока.

Для очищення клапана подачі молока не використовуйте гострі предмети, як-от ножі.

Щодня очищуйте клапан подачі молока. Залишки молока можуть відкладатися та засихати на стрижні з нержавіючої сталі. Ці відкладення важко видаляти. Тому важливо регулярно виконувати очищення після приготування молока.



Клапан для молока розташований під лівим контейнером для кавових зерен.

- Відчиніть дверцята приладу.
- Очистьте клапан для молока вологою губчастою чи мікрофібровою серветкою.
- Зачиніть дверцята приладу.

Зняття та очищення клапана для молока (щомісячне)

Знімайте клапан подачі молока лише тоді, коли кавомашина вимкнена. **Не** вмикайте кавомашину, якщо знятий клапан подачі молока.

Знімайте й очищуйте клапан подачі молока щонайменше раз на місяць. Якщо під час приготування молока замість молочної піни виходить лише гаряче молоко, або молоко розбризкується під час видачі, це може свідчити про засмічення клапана для молока. За необхідності очищуйте клапан для молока частіше.

Зняття клапана для молока

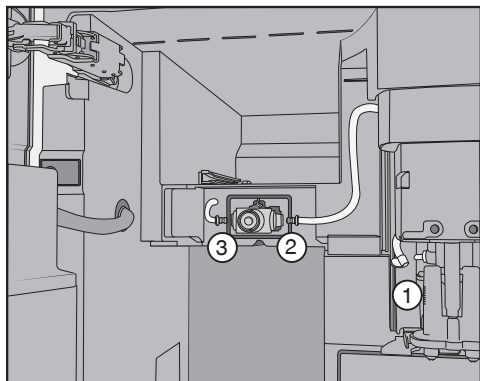
Знімайте клапан подачі молока лише тоді, коли кавомашина вимкнена. **Не** вмикайте кавомашину, якщо знятий клапан подачі молока.

- Вимкніть кавомашину.
- Відчиніть дверцята приладу.
- Вийміть лівий контейнер для кавових зерен і контейнер для догляду.
- Зніміть із центральної випускної насадки кришку з нержавіючої сталі.



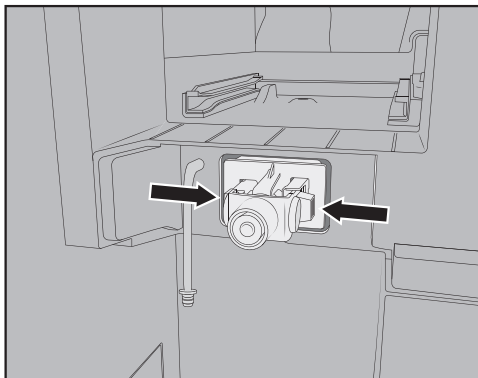
Чищення та догляд

- Зніміть кришку клапана подачі молока: щоб розблокувати кришку, натисніть виїмку ручки. Вгорі праворуч на кришці розташований штир, за допомогою якого можна висунути кришку.

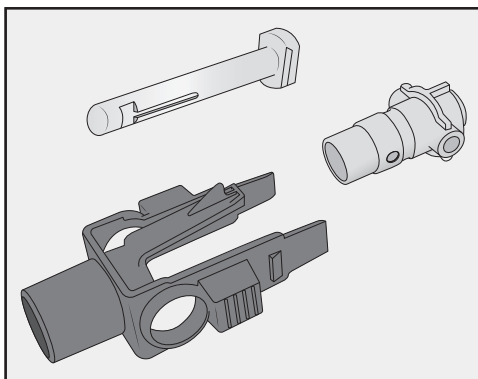


- Від'єднайте молочні трубки від пристрою подачі на центральній випускній насадці ① і від силіконового ущільнення клапана для молока ② і ③.
- Зніміть молочну трубку ①, яка з'єднує клапан для молока з центральною випускною насадкою.
- Від'єднайте кутовий і круглий шланги один від одного.
- Промийте шланги під проточною водою.

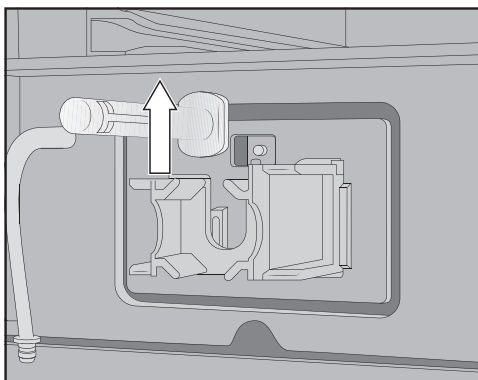
Не знімайте патрубки зі шлангу.



- Натисніть на пази ліворуч і праворуч на тримачі клапана для молока та зніміть тримач, потягнувши його вперед.



- Розберіть тримач і силіконове ущільнення.



- Вийміть стрижень із нержавіючої сталі догори.

Очищення клапана для молока

Кришку клапана подачі молока не можна мити в посудомийній машині.

Миття в посудомийній машині може пошкодити кришку клапана подачі молока.

Очищайте кришку клапана для молока лише **вручну**.

Не вмикайте кавомашину, якщо знятий клапан подачі молока.

- Очистіть всі частини клапана для молока вручну.

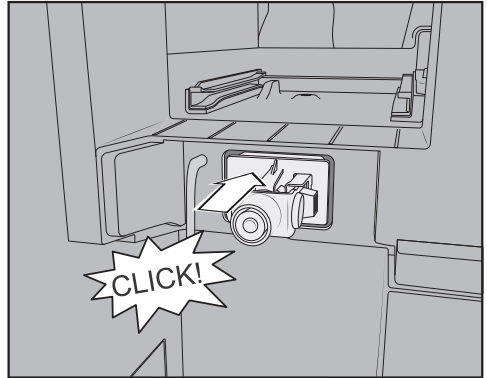
Повідомлення: Для особливо ретельного очищення деталей клапана подачі молока, окрім кришки, час від часу мийте ці деталі в посудомийній машині.

Якщо на передньому боці залишилось присохле молоко, замочіть стрижень із нержавіючої сталі в теплій воді з додаванням невеликої кількості засобу для миття.

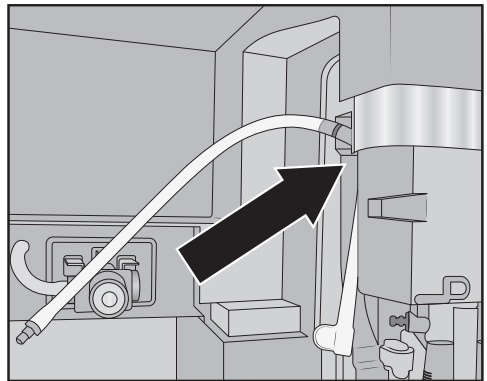
Встановлення клапана для молока

Не вмикайте кавомашину, якщо знятий клапан подачі молока.

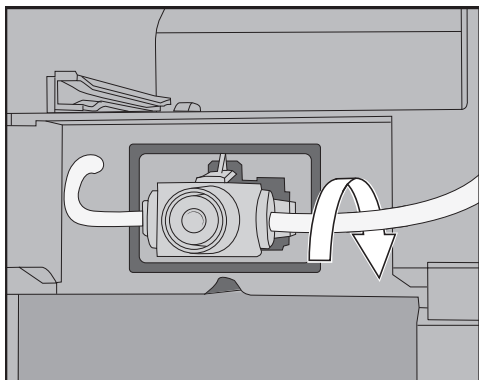
- Вставте стрижень із нержавіючої сталі зверху.
- Вставте силіконове ущільнення у тримач клапана для молока.



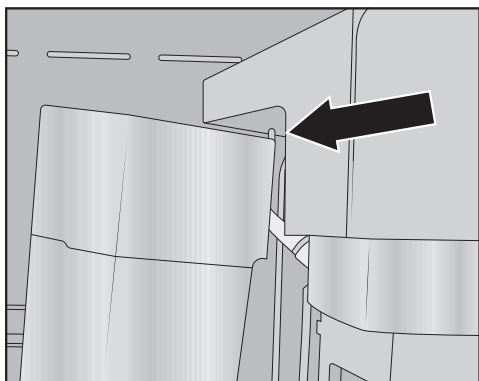
- Вставте тримач із силіконовим ущільненням, щоб він зафіксувався з характерним звуком.



- З'єднайте кутовий шланг і довшу молочну трубку. Тепер вставте спочатку кутовий шланг вгору в центральну випускную насадку. У такому разі чорний патрубок буде спрямований назад.
- Під'єднайте нижній кінець кутового шлангу до пристрою подачі.
- Вставте молочні трубки ліворуч і праворуч у клапан для молока. Пересуньте патрубки до упору на силіконове ущільнення.
- Переконайтеся, що молочна трубка щільно прилягає до корпусу, а кришка легко встановлюється.




Повідомлення: Якщо потрібно, поверніть молочну трубку на правому патрубку назад.



- Встановіть кришку клапана для молока: для цього вставте штир у верхній правий кут і поверніть кришку назад, щоб вона повністю закрилась.
- Знову вставте лівий контейнер для кавових зерен у кавомашину.
- Встановіть на центральну випускку насадку кришку з нержавіючої сталі.
- Зачиніть дверцята приладу.

Тепер можна знову ввімкнути кавомашину.

Очищення контейнера для зерен

 Пошкодження через неналежне використання та очищення. Занурювання контейнерів для кавових зерен у воду може призвести до збоїв у роботі. У разі розбирання можливе пошкодження деталей, або після складання будуть порушені механічні функції. Не розбирайте контейнери для кавових зерен. Не занурюйте контейнери для кавових зерен у рідини, наприклад у мийний розчин.

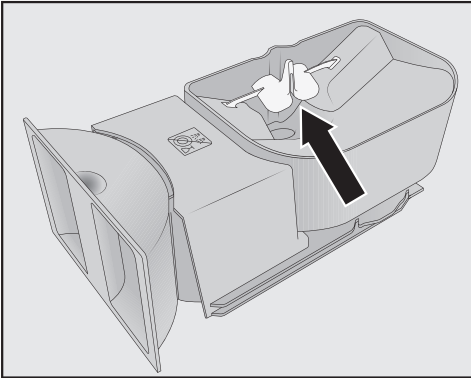
Кавові зерна містять жири, які осідають на стінках контейнера для зерен і можуть перешкоджати подачі кавових зерен. Тому принаймні раз на місяць очищуйте контейнери для зерен м'якою ганчіркою.

За потреби кришку контейнера для кавових зерен можна очистити **вручну** теплою водою з невеликою кількістю мийного засобу. Добре висушіть кришку, перш ніж закривати нею контейнер.

- Відчиніть дверцята приладу.
- Вийміть правий і лівий контейнер для кавових зерен із кавомашини.
- Очистьте ніші контейнерів для кавових зерен у приладі.

Повідомлення: Щоб видалити залишки кави, пропилососьте простір пилососом.

- Зніміть кришки та спорожніть контейнери для кавових зерен.



Не видаляйте компоненти, які покращують подачу кавових зерен (див. стрілку).

- Очистьте контейнери для кавових зерен включно з кришками **вручну** за допомогою вологої серветки.
- Ретельно висушіть усі деталі, перші ніж знову засипати кавові зерна в контейнери.
- Знову встановіть кришку.
- Встановіть контейнери для кавових зерен назад у кавомашину.
- Зачиніть дверцята приладу.

Очищення пристрою заварювання та внутрішнього простору вручну

Рухомі деталі пристрою заварювання знежирені. Засоби для чищення пошкоджують пристрій заварювання.

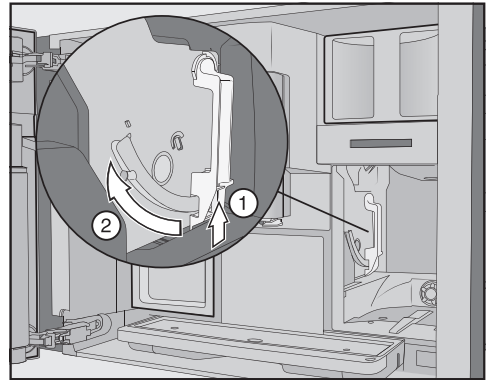
Чистьте пристрій заварювання тільки вручну теплою водою **без застосування мийних засобів**.

Виймайте та промивайте пристрій заварювання **один раз на тиждень**. Один раз на тиждень очищайте також ділянку під пристроєм заварювання.

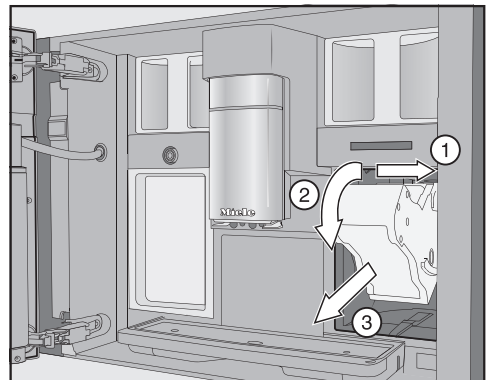
Демонтаж пристрою заварювання

Якщо ви вийняли пристрій заварювання і змінили положення ручки, можливо, більше не вдасться вставити пристрій заварювання. Після виймання пристрою заварювання **не** змінійте положення ручки.

- Відчиніть дверцята приладу.
- Вийміть контейнер для води.



- Натисніть на кнопку, розташовану внизу на ручці пристрою заварювання ①, і поверніть при цьому ручку вперед ②.



Чищення та догляд

- Спочатку змістіть пристрій заварювання вбік ①, а потім вийміть його, потягнувши вперед ③. Під час цього нахиліть пристрій заварювання вперед ②.

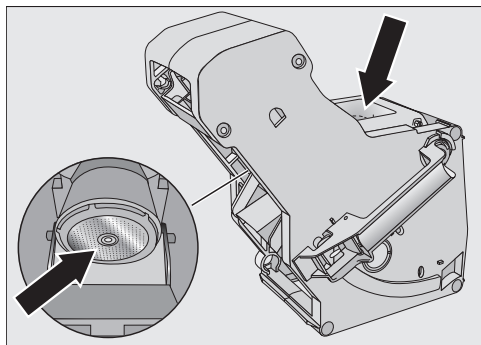
Якщо пристрій заварювання не витягується або витягується з великими труднощами, це означає, що привід пристрою заварювання не знаходиться у вихідному положенні.

Очищення пристрою заварювання

Рухомі деталі пристрою заварювання знежирені. Засоби для чищення пошкоджують пристрій заварювання.

Чистьте пристрій заварювання тільки вручну теплою водою **без застосування мийних засобів**.

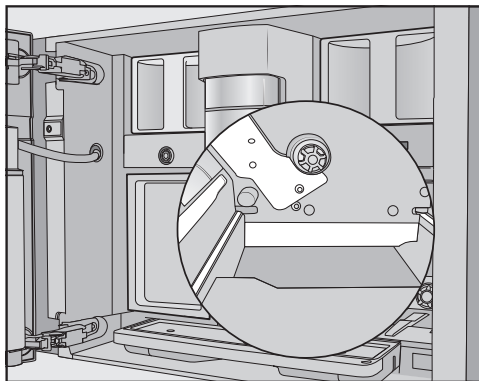
- Очистьте пристрій заварювання **вручну під струменем теплої води** без застосування мийних засобів.



- Витріть залишки кави із ситечок. Одне ситечко міститься в лійці. Друге ситечко встановлене ліворуч поряд із лійкою.
- Висушіть лійку, щоб мелена кави не прилипла до її поверхні під час наступного приготування кави.

Очищення внутрішнього простору

- Сухі залишки меленої кави можна видалити зокрема за допомогою пилососа.

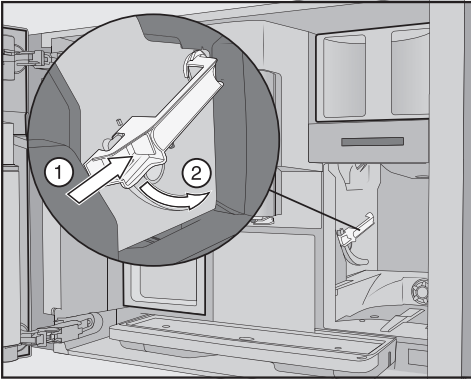


- Очистьте нішу блоку заварювання вологою чистою губчастою тканиною. Особливо ретельно очистьте ділянки навколо приводного валу, які на малюнку позначені білим кольором.

Встановлення пристрою заварювання

- Встановлюючи пристрій для заварювання, дотримуйтеся порядку, зворотного до того, як виймали його з кавомашини: вставте пристрій заварювання в кавомашину. Під час цього трохи нахиліть пристрій заварювання вперед.

Якщо пристрій заварювання не вдається вставити назад, це означає, що привід пристрою заварювання не знаходиться у вихідному положенні.



- Натисніть на кнопку, розташовану внизу на ручці пристрою заварювання ①, і поверніть при цьому ручку назад ②.

Повідомлення: Якщо ручка пристрою заварювання не повертається, міцно натисніть збоку на пристрій заварювання.

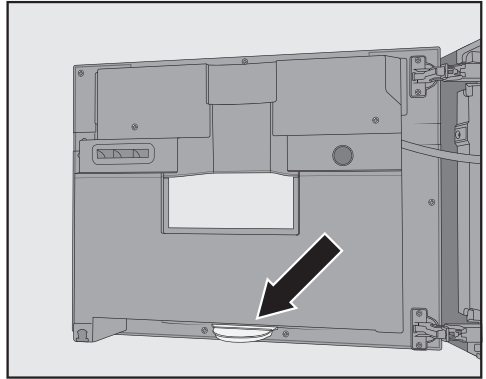
- Вставте контейнер для води в кавомашину.

Під час виймання та встановлення пристрою заварювання мелена кава потрапить на піддон для рідини.

- Вийміть піддон для рідини та очистьте кришку.
- Вставте піддон для рідини в кавомашину.
- Зачиніть дверцята приладу.

Очищення внутрішнього простору, внутрішнього боку дверцят приладу та піддону для рідини

Очищайте внутрішній простір та фронтальну панель приладу під час виконання звичайного очищення. Наприклад, коли ви вийняли контейнер для води, очистьте також ділянку під контейнером.



Внизу з внутрішнього боку дверцят приладу розташований піддон для рідини. Регулярно очищуйте піддон для рідини.

- Відчиніть дверцята приладу.
- Очистьте піддон для рідини.
- Вийміть такі деталі з внутрішнього простору:
 - Ємність для води
 - Піддон для рідини
 - Контейнер для догляду
 - Пристрій заварювання
 - Контейнер для зерен

Повідомлення: Сухі залишки меленої кави можна видалити за допомогою пилососа.

- Виконуйте очищення внутрішнього простору та внутрішнього боку дверцят приладу вручну чистою вологою губчастою чи мікрофібровою серветкою.
- Потім м'якою тканиною витріть внутрішній простір та дверцята приладу.
- Знову встановіть усі деталі.
- Зачиніть дверцята приладу.

Чищення та догляд

Очищення фронтальної панелі приладу

Зовнішні поверхні можуть змінити зовнішній вигляд або колір після тривалої дії забруднень.

Видаляйте забруднення на передній частині приладу одразу після їх виникнення.

Стежте за тим, щоб вода не потрапила на дисплей.

Очистьте фронтальну панель після видалення накипу. Якщо можливо, відразу видаляйте бризки розчину для видалення накипу.

Повідомлення: Перш ніж очищувати панель керування, відкрийте дверцята приладу. Це дасть змогу уникнути помилки керування.

- Очищайте фронтальну панель чистою вологою губчастою чи мікрофібровою серветкою.
- Потім висушуйте поверхні м'яким рушником.

Повідомлення: Фронтальну панель можна також очищати мікрофібровою серветкою Miele.

Програми догляду

Доступні такі програми догляду:


- Промивання приладу
- Промивання молочної трубки
- Очищення молочної трубки
- Знежирення пристрою заварювання
- Очищення приладу від накипу

Запустіть відповідну програму догляду після нагадування на дисплеї.

Програми догляду можна запустити в будь-який час додатково, щоб не довелося очищати кавомашину в невідповідний час.

Повідомлення: Щоб рідше спорожнювати піддон для рідини, поставте під центральну випускку насадку спеціальний контейнер.

Відкривання меню Догляд

- Доторкніться до сенсорної кнопки .

Тепер можна вибрати програму для догляду.

Промити прилад

Якщо ви приготували кавовий напій, кавомашина при вимкненні промиває трубку.

Програму Промити прилад можна також запустити вручну.


Промити насадку подачі молока

Після приготування напою з молоком кавомашина через декілька хвилин автоматично промиває молочну трубку. Програму Промити насадку подачі молока можна також запустити вручну.

Очищення молочної трубки

Молочну трубку потрібно промивати один раз на тиждень.

Програма догляду Очистити насадку подачі молока триває прибл. 15 хв.

- Доторкніться до сенсорної кнопки .
- Виберіть Очистити насадку подачі молока.
- Підтвердьте за допомогою кнопки *OK*.

Процес почнеться, і на дисплеї з'являться різні повідомлення.

- Дотримуйтеся вказівок, які з'являються на дисплеї.

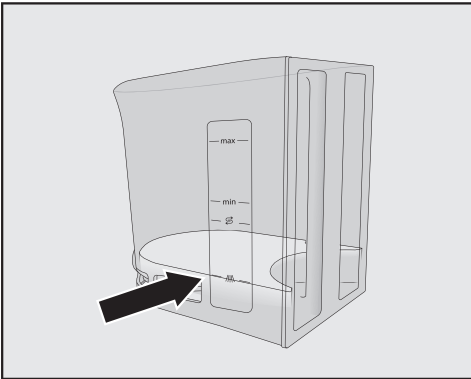
Коли на дисплеї з'явиться Наповніть ємність для води засобом для очищення і ледь теплою водою до позначки /// і вставте в прилад. Закрийте дверцята., виконайте наведені нижче дії:

Для оптимального результату чищення ми рекомендуємо використовувати засіб для чищення молочних трубок від Miele.

Засіб для чищення молочних трубок розроблений спеціально для кавомашин Miele та не стане причиною пошкодження.

Ви можете придбати засіб для чищення молочних трубок в інтернет-магазині, у сервісній службі або у вашого дилера Miele.

- Висипте вміст **2** пакетиків із засобом для чищення молочних трубок у контейнер для води.



- Наповніть контейнер для води до позначки /// ледь теплою водою і розмішайте, щоб засіб розчинився.

Дотримуйтеся пропорцій змішування засобу для очищення. Залити потрібну кількість води в контейнер. Інакше процес очищення буде неповним.

- Вставте контейнер для води на місце.

- Зачиніть дверцята приладу.
- Дотримуйтеся вказівок, які з'являються на дисплеї.
- Коли на дисплеї з'явиться відповідний запит, ретельно промийте контейнер для води чистою водою. Стежте за тим, щоб залишки засобу для чищення **не** залишились у контейнері для води.
- Залийте в контейнер питну воду.

Процес очищення завершено, коли з'являється меню напоїв.

Знежирення пристрою заварювання

Залежно від вмісту жирів у сорті кави, що використовується, пристрій заварювання може швидше забруднюватися. Для забезпечення бездоганного функціонування кавомашини і приготування ароматних кавових напоїв пристрій заварювання потрібно регулярно знежирювати.

Для оптимального результату чищення ми рекомендуємо використовувати таблетки для чищення від Miele. Ці таблетки для знежирення пристрою заварювання, розроблені спеціально для кавомашин Miele, не пошкоднують деталі.

Ви можете придбати таблетки для очищення в інтернет-магазині, у сервісній службі чи спеціалізованому магазині Miele.

Після приготування 200 порцій на дисплеї відобразиться повідомлення про потребу очистити пристрій заварювання.

- Підтвердьте повідомлення, натиснувши кнопку **OK**.

Чищення та догляд

Повідомлення з'являтиметься повторно, доки не буде виконано знежирення пристрою заварювання.

Початок Знежирення пристрою заварювання

- Доторкніться до сенсорної кнопки ①.
- Виберіть Знежирити пристрій заварювання й торкніться *OK*.

Починається програма догляду.

- Дотримуйтеся вказівок, які з'являються на дисплеї.

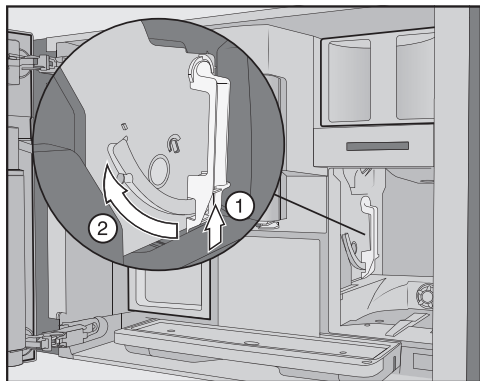
На дисплеї з'являється Вийміть контейнер для води та пристрій заварювання. Очистьте внутрішній простір. Промийте пристрій заварювання вручну та вставте разом із таблеткою у прилад.

Демонтаж пристрою заварювання

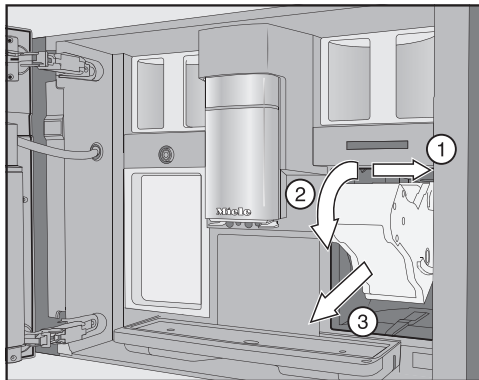
Якщо ви вийняли пристрій заварювання і змінили положення ручки, можливо, більше не вдасться вставити пристрій заварювання.

Після виймання пристрою заварювання **не** змінюйте положення ручки.

- Відчиніть дверцята приладу.
- Вийміть контейнер для води.



- Натисніть на кнопку, розташовану внизу на ручці пристрою заварювання ①, і поверніть при цьому ручку вперед ②.



- Спочатку змістіть пристрій заварювання вбік ①, а потім вийміть його, потягнувши вперед ②. Під час цього нахиліть пристрій заварювання вперед ③.

Якщо пристрій заварювання не витягується або витягується з великими труднощами, це означає, що привід пристрою заварювання не знаходиться у вихідному положенні.

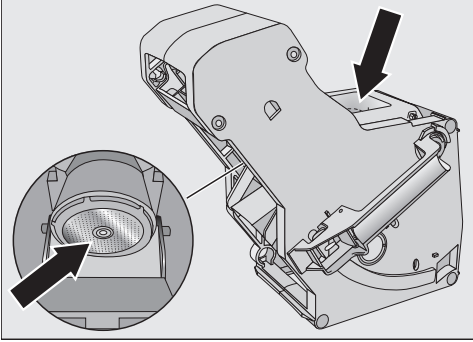
Очищення пристрою заварювання та внутрішнього простору

Рухомі деталі пристрою заварювання знежирені. Засоби для чищення пошкоджують пристрій заварювання.

Чистьте пристрій заварювання тільки вручну теплою водою **без застосування мийних засобів**.

Для гарного смаку кави й уникнення утворення плісняви виймайте та промивайте пристрій заварювання під проточною водою раз на тиждень.

- Очистьте пристрій заварювання **вручну під струменем теплої води** без застосування мийних засобів.

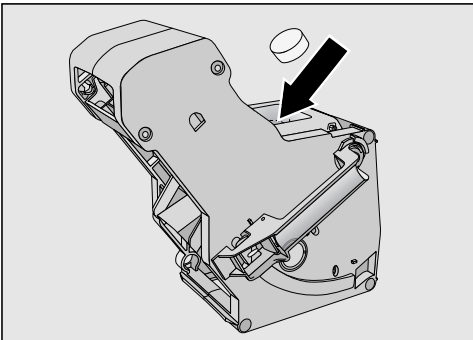


- Витріть залишки кави із ситечок. Одне ситечко міститься в лійці, а інше – ліворуч, поруч із лійкою.

Під час пристрою заварювання мелена кава потрапить на піддон для рідини.

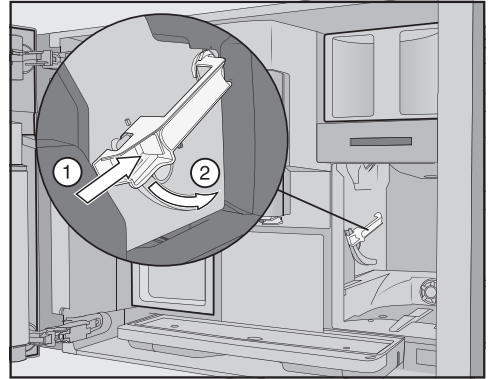
- Вийміть піддон для рідини та очистьте кришку.
- Очистьте внутрішній простір кавомашини (див. також розділ «Чищення та догляд», розділ «Виймання пристрою заварювання й чищення вручну»). Сухі залишки меленої кави можна видалити за допомогою пилососа.

Додавання таблеток для очищення в пристрій заварювання



- Покладіть таблетку для очищення зверху у пристрій заварювання (стрілка).
- Повністю вставте пристрій заварювання з таблеткою для очищення в кавомашину.

Якщо пристрій заварювання не вдається вставити назад, це означає, що привід пристрою заварювання не знаходиться у вихідному положенні.



- Натисніть на кнопку, розташовану внизу на ручці пристрою заварювання ①, і поверніть при цьому ручку назад ②.
- Вставте контейнер для води та контейнер для залишків у кавомашину.
- Зачиніть дверцята приладу.
- Дотримуйтеся наведених далі вказівок, які з'являються на дисплеї.

Процес очищення завершено, коли з'являється меню напоїв.

Чищення та догляд

Очищення приладу від накипу

Небезпека пошкодження через бризки розчину для видалення накипу.

Чутливі зовнішні поверхні та/або підлога можуть пошкодитись.

Під час видалення накипу відразу витирайте можливі бризки.

В процесі експлуатації в кавомашині утворюються вапняні відкладення. Швидкість утворення накипу залежить від рівня жорсткості води. Вапняний наліт потрібно регулярно видаляти.

Повідомлення на дисплеї допоможуть вам здійснити процес очищення від накипу. На дисплеї будуть з'являтися повідомлення, наприклад, запит на спорожнення піддона для рідини або наповнення контейнера для води.

Процес очищення від накипу є **обов'язковим** і триває близько 35 хв.

Кавомашина вчасно нагадує за допомогою повідомлення на дисплеї про необхідність очистити її від накипу. Кавомашина показує кількість порцій напоїв, що залишилися до процесу очищення від накипу.

■ Підтвердьте повідомлення, натиснувши кнопку **OK**.

Коли кількість порцій, які залишилися, досягне значення 0, кавомашина заблокується.

Ви можете вимкнути кавомашину, якщо ви зараз не хочете здійснювати очищення від накипу. Напої можна буде готувати лише після очищення від накипу.

Видалення накипу після нагадування на дисплеї

На дисплеї з'являється повідомлення Очищення від накипу.

■ Підтвердьте повідомлення, натиснувши кнопку **OK**.

Процес запуститься.

■ Дотримуйтеся вказівок, які з'являються на дисплеї.

Коли на дисплеї з'явиться **Покладіть у контейнер для води дві таблетки для видалення накипу**, наповніть його ледь теплою водою до позначки **Σ** і вставте у прилад. Закрийте дверцята, виконайте наведені нижче дії.

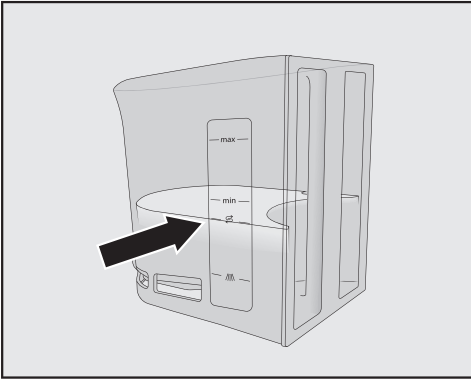
Для оптимального видалення накипу рекомендовано використовувати таблетки для видалення накипу від Miele.

Ці таблетки розроблено спеціально для кавомашин Miele.

Інші засоби для видалення накипу, що, окрім лимонної кислоти, містять також інші небажані речовини, наприклад хлориди, можуть пошкодити пристрій. Крім того, через недотримання концентрації засобу для видалення накипу ви можете не отримати бажаний результат.

Таблетки для видалення накипу можна замовити в інтернет-магазині Miele, сервісній службі Miele або у вашого дилера Miele.

Для процесу видалення накипу потрібно **2** таблетки для очищення від накипу.



- Наповніть контейнер для води до позначки **☞** ледь теплою водою.
- Додайте в контейнер для води **2** таблетки для видалення накипу.

Зверніть увагу на пропорції для приготування засобу для чищення від накипу. Залийте потрібну кількість води в контейнер. Інакше процес видалення накипу буде неповним.

Очищення від накипу

- Знову вставте контейнер для води.
- Дотримуйтесь подальших вказівок, які з'являються на дисплеї.

Коли на дисплеї з'явиться повідомлення Промийте ємність для води, наповніть і вставте. Закрийте дверцята.:

- Ретельно промийте контейнер для води чистою водою. Стежте за тим, щоб у контейнері для води **не залишилось** засобу для очищення від накипу. Залийте в контейнер питну воду.

Процес очищення від накипу завершено, коли з'являється меню напоїв.

Що робити, якщо ...

Ви можете самостійно усунути більшість дефектів і несправностей, які можуть виникнути під час повсякденної експлуатації. У багатьох ситуаціях ви так заощадите час і гроші, тому що вам не доведеться викликати майстра із сервісної служби.

Ви можете знайти інформацію про самостійне усунення несправностей на сайті www.miele.com/service.

Нижчеподані таблиці мають допомогти вам визначити причини дефектів або несправностей та усунути їх.

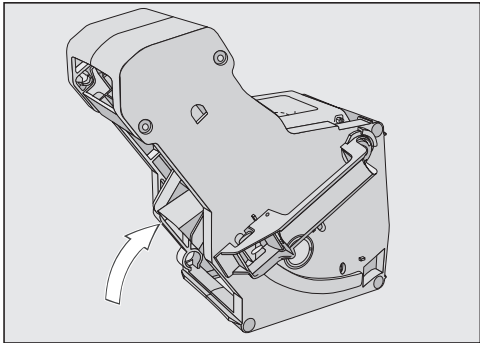
Повідомлення на дисплеї

Повідомлення про помилку потрібно підтверджувати за допомогою кнопки *OK*. Це означає, що коли проблему усунено, повідомлення про помилку може ще раз з'явитися на дисплеї.

Дотримуйтесь вказівок на дисплеї, щоб усунути несправність.

Якщо на дисплеї знову з'явиться повідомлення про помилку, викличте фахівця сервісної служби.

Проблема	Причина і усунення
F1, F2, F80, F82 F353, F354	Виникла внутрішня несправність. ■ Вимкніть кавомашину. Зачекайте припл. 1 годину, перш ніж знову вмикати прилад.
F74, F77 F225, F226 F235, F353, F354	Виникла внутрішня несправність. ■ Вимкніть кавомашину. Зачекайте припл. 2 хвилини перед наступним увімкненням приладу.

Проблема	Причина і усунення
<p>F73 або Перевірте пристрій заварювання</p>	<p>Неможливо встановити пристрій заварювання в основне положення або пристрій заварювання забруднений. Неможливо спресувати мелену каву.</p> <ul style="list-style-type: none"> ■ Перевірте, чи можна вийняти пристрій заварювання. ■ Якщо пристрій заварювання не виймається, очистьте його під проточною водою.  <ul style="list-style-type: none"> ■ Вставте механізм подачі кави у пристрої заварювання в основну робочу позицію (див. рис.). ■ Вставте контейнер для води та закрийте дверцята приладу. Не вставляйте пристрій заварювання. Увімкніть кавомашину. <p>Привод пристрою заварювання ініціалізується та встановлюється в основне положення.</p> <ul style="list-style-type: none"> ■ Коли з'явиться повідомлення Вставте пристрій заварювання, знову вставте пристрій заварювання в кавомашину. Закрийте дверцята приладу. ■ Якщо неможливо вийняти пристрій заварювання, вимкніть кавомашину. Зачекайте прибл. 2 хвилини перед наступним увімкненням приладу.
<p>Програма догляду переривається передчасно, а на дисплеї з'являється Вставте до фіксації ємність для води.</p>	<p>Контейнер для води було неправильно наповнено та встановлено.</p> <ul style="list-style-type: none"> ■ Перевірте, чи вибрано правильну позначку. <p>Символи на контейнері для води позначають потрібну кількість води для програм догляду Очищення від накипу: ☞ і Очистити насадку подачі молока: ☞☞.</p> <ul style="list-style-type: none"> ■ Залийте воду в контейнер до позначки та повторно запустіть процес.

Що робити, якщо ...


Проблема	Причина і усунення
F233	<p>Сенсор краю чашки вставлений неправильно або відсутній.</p> <p>Під час руху центральної випускної насадки вгору та зіткнення сенсора краю чашки, наприклад, із чашкою, зазначений сенсор вийшов зі свого початкового положення.</p> <ul style="list-style-type: none">■ Підтвердьте повідомлення, натиснувши кнопку OK.■ Знову вставте сенсор краю чашки. <p>Розпізнавання краю чашки неактивне до наступного ввімкнення кавомашини, а центральна насадка залишається у верхньому положенні. Після наступного ввімкнення система розпізнавання краю чашки виконає повторну ініціалізацію.</p>
F 307 або Вийміть і очистьте	<p>Виникла несправність клапана для молока.</p> <ul style="list-style-type: none">■ Вийміть і очистьте клапан для молока (див. розділ «Чищення та догляд», підрозділ «Виймання та очищення клапана для молока»).

Дивна робота кавомашини

Проблема	Причина і усунення
Дисплей залишається темним, якщо ввімкнути кавомашину за допомогою кнопки Увімк./Вимк. ①.	<p>Кнопку Увімк./Вимк. ① було недостатньо натиснуто.</p> <ul style="list-style-type: none">■ Доторкайтесь до кнопки Увімк./Вимк. ① мінімум протягом 3 секунд.
	<p>Штекер неправильно вставлено у штепсельну розетку.</p> <ul style="list-style-type: none">■ Вставте штепсельну вилку в розетку.
	<p>Спрацював запобіжник на електрощитку, що свідчить про пошкодження кавомашини або інших приладів, надмірну напругу в мережі.</p> <ul style="list-style-type: none">■ Витягніть штепсельну вилку кавомашини з розетки.■ Зверніться до спеціаліста-електрика або до сервісної служби.

Проблема	Причина і усунення
<p>Після ввімкнення кавомашини не вмикається підсвічування.</p>	<p>Підсвічування було вимкнено.</p> <ul style="list-style-type: none"> ■ Увімкніть підсвічування (див. розділ «Налаштування», підрозділ «Підсвічування»). <p>Несправне підсвічування.</p> <ul style="list-style-type: none"> ■ Зверніться до сервісної служби.
<p>Кавомашина не реагує на керування з дисплея.</p>	<p>Виникла несправність.</p> <ul style="list-style-type: none"> ■ Доторкніться до кнопки Увімк./Вимк. ① і утримуйте на ній палець, доки дисплей не вимкнеться і прилад не перезапуститься.
<p>Кавомашина раптом вимкнулась.</p>	<p>Завершився час роботи, попередньо налаштований на заводі (20 хвилин) або запрограмований вами.</p> <ul style="list-style-type: none"> ■ За потреби знову встановіть час вимкнення (див. розділ «Налаштування», підрозділ «Таймер»). <p>Штепсельну вилку неправильно вставлено в розетку.</p> <ul style="list-style-type: none"> ■ Вставте штепсельну вилку в розетку.
<p>Сенсорні кнопки не реагують. Кавомашиною більше не можна керувати.</p>	<p>Виникла внутрішня несправність.</p> <ul style="list-style-type: none"> ■ Від'єднайте кавомашину від мережі, витягнувши штепсельну вилку з розетки, або вимкнувши захисний запобіжник.
<p>Не зважаючи на те, що не виконується приготування напою або кавомашина вимкнена, чути шум роботи вентилятора.</p>	<p>Це не помилка.</p> <p>Вентилятор у приладі продовжує працювати після приготування напою або навіть після вимкнення, доки внутрішній простір не буде достатньо осушено.</p>
<p>Пристрій заварювання в кавомашині не виймається.</p>	<p>Привід пристрою заварювання не знаходиться у вихідному положенні.</p> <ul style="list-style-type: none"> ■ За потреби поверніть ручку пристрою заварювання у вихідне положення. ■ Зачиніть дверцята приладу. ■ Вимкніть кавомашину. ■ Зачекайте прибл. 1 хвилину, перш ніж знову ввімкнути кавомашину. <p>Привод пристрою заварювання ініціалізується та встановлюється в основне положення.</p> <ul style="list-style-type: none"> ■ За потреби повторіть кроки ще раз.

Що робити, якщо ...

Проблема	Причина і усунення
<p>Пристрій заварювання в кавомашині не встановлюється.</p>	<p>Привід пристрою заварювання не знаходиться у вихідному положенні.</p> <ul style="list-style-type: none"> ■ Зачиніть дверцята приладу. <p>Привод пристрою заварювання ініціалізується та встановлюється в основне положення.</p> <ul style="list-style-type: none"> ■ За потреби повторіть крок ще раз.
<p>Посудина стоїть під центральною випускною насадкою, але приготування напою перервалось передчасно.</p>	<p>Це не помилка.</p> <p>Якщо посудина має дуже великий отвір, наприклад, дуже велика чашка, і сенсор краю чашки не торкається краю посудини, приготування напою переривається. Скористайтеся іншою посудиною або розташуйте посудину так, щоб сенсор міг визначити її край.</p>
<p>Кавомашина не вмикається, хоча налаштування таймера <small>ввімкнуті</small> активні.</p>	<p>Увімкнено блокування ввімкнення.</p> <ul style="list-style-type: none"> ■ Вимкніть блокування ввімкнення. <p>Вибрано не сьогоднішній день тижня.</p> <ul style="list-style-type: none"> ■ Перевірте налаштування таймера та змініть їх за потреби. <p>Після автоматичного ввімкнення кавомашиною не користувались три рази поспіль (режим під час відпустки).</p> <ul style="list-style-type: none"> ■ Увімкніть кавомашину та приготуйте напій.
<p>Ви готуєте гарячу воду або чай, а замість води подається пара.</p>	<p>Можливо, неправильно налаштована висота над рівнем моря.</p> <ul style="list-style-type: none"> ■ Відкоригуйте налаштування висоти над рівнем моря (Установки  Висота над рівнем моря). ■ За певних обставин можуть змінитися також налаштування температури напоїв (Параметр).
<p>Написи на дисплеї складно або неможливо прочитати.</p>	<p>Яскравість дисплея встановлена на низький рівень.</p> <ul style="list-style-type: none"> ■ Змініть установку (див. «Установки»).
<p>Дисплей підсвічується, але кавомашина не нагрівається й не готує напої.</p>	<p>Був активований режим презентації для демонстрації кавомашини в магазині або на виставці.</p> <ul style="list-style-type: none"> ■ Вимкніть режим презентації (див. «Налаштування»).

Незадовільні результати роботи

Проблема	Причина і усунення
Кавовий напій недостатньо гарячий.	Чашку не було підігріто. Чим менша і товща чашка, тим більше значення має підігрівання. ■ Підігрійте чашку, напр., гарячою водою.
	Встановлена низька температура заварювання. ■ Встановіть вищу температуру заварювання.
	Ситечка пристрою заварювання засмітились. ■ Вийміть і очистіть пристрою заварювання вручну. ■ Знежирте пристрій заварювання.
Звук під час розмелювання зернят гучніший, ніж зазвичай.	Контейнер для кавових зерен спорожнів під час розмелювання зерен. ■ Заповніть контейнер свіжими кавовими зернами.
	Серед кавових зерен можуть знаходитись сторонні предмети, наприклад, пластик або каміння. ■ Негайно вимкніть кавомашину. Зверніться до сервісної служби.
Кавовий напій подається в чашку занадто швидко.	Помел занадто грубий. ■ Змініть ступінь помелу на більш дрібний (див. «Ступінь помелу»).
Кавовий напій подається в чашку занадто повільно.	Пристрій заварювання засмітився. ■ Виконайте знежирення блока заварювання (див. розділ «Чищення та догляд», підрозділ «Знежирення блока заварювання й очищення внутрішнього простору»).
Під час приготування кави або еспресо не утворюється пінка.	Кавові зерна несвіжі. Якщо обсмажені кавові зерна залишати відкритими занадто довго, вуглекислий газ поступово виходитиме з них. Таким чином, під час приготування більше не утворюється пінка. Звичайно, ви надалі можете використовувати кавові зерна.

Що робити, якщо ...

Проблема	Причина і усунення
Кава має слабкий смак. Кавова гуща (порція залишку кави) в контейнері для залишків м'яка і розсипчаста.	<p>Для приготування використовується замало меленої кави, оскільки в млинок потрапляє недостатньо кавових зерен.</p> <p>Ви використовуєте каву темного обсмажування?</p> <p>Темні сорти кави зазвичай містять значний відсоток жирів. Ці жири можуть осідати на стінках контейнера для зерен і перешкоджати подачі кавових зерен.</p> <p>Ви використовуєте сорт кави з дуже великими зернами або дуже різними розмірами зерен?</p> <p>Можливо, зерна застрягають або блокуються й утворюють так звані «містки зерен».</p> <ul style="list-style-type: none">■ Очищайте контейнер для зерен частіше, якщо ви використовуєте каву сильного ступеня обсмажування.■ Трохи вийміть контейнери для кавових зерен і струсіть їх, якщо ви використовуєте сорти кави з дуже великими зернами чи дуже різними розмірами зерен.■ Спробуйте використати інші сорти кави.
Кава нерівномірно подається з обох форсунок. Під час приготування молока інколи утворюються бризки.	<p>Забруднення в центральній випускній насадці перешкоджають подачі напою.</p> <ul style="list-style-type: none">■ Розберіть центральну випускную насадку та очистьте деталі (за винятком кришки з нержавіючої сталі) в посудомийній машині. <p>Таке очищення має здійснюватися один раз на тиждень.</p>
Консистенція молочної пінки незадовільна.	<p>Температура молока зависока. Лише з холодного молока (< 10 °C) можна приготувати гарну молочну пінку.</p> <ul style="list-style-type: none">■ Перевірте температуру молока в контейнері. <p>Молочна трубка заблокувалась та/або засмітився клапан для молока.</p> <ul style="list-style-type: none">■ Вийміть і очистіть клапан для молока.

Ви можете знайти інформацію про самостійне усунення несправностей, а також запасні частини Miele на сайті www.miele.com/service.

Сервісна служба

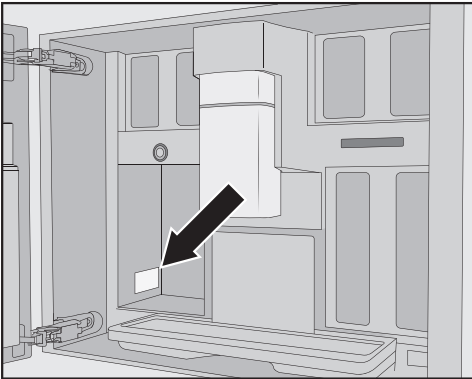
У разі виникнення несправностей, які Ви не можете усунути самостійно, звертайтеся, будь ласка,

- до Вашого продавця Miele або
або
- до Вашого місцевого сервісного центру Miele.

Телефон сервісної служби Miele Ви знайдете в кінці інструкції з експлуатації.

Сервісній службі потрібно повідомити **модель** і **заводський номер** вашої кавомашини.

Ці дані містяться на заводській табличці:



Гарантійний термін

Гарантійний термін складає 2 роки.

Більш змістовну інформацію викладено в положеннях щодо умов гарантії, що додаються.

Устаткування

Ці продукти та інше устаткування Ви можете придбати в онлайн-магазині, в сервісній службі та спеціалізованому магазині Miele.

- **Універсальна серветка з мікрофібри**
для видалення відбитків пальців та легких забруднень
- **Засіб для очищення трубок подачі молока**
для чищення системи подачі молока
- **Таблетки для очищення від кавових масел**
для знежирення пристрою заварювання
- **Таблетки для очищення від накипу**
для очищення від накипу трубок подачі води
- **Кавник CJ JUG 1,0 л**
Термокавник для кави або чаю (функція кавника)
- **Miele Black Edition One for all**
цільні кавові зерна, що ідеально підходять для приготування еспресо, кави-крема та кавових напоїв із молоком
- **Miele Black Edition Espresso**
цільні кавові зерна, що ідеально підходять для приготування еспресо
- **Miele Black Edition Café Crema**
цільні кавові зерна, що ідеально підходять для приготування кави

Підключення до електромережі

Перед підключенням кавомашини обов'язково порівняйте її технічні характеристики (напругу та частоту живлення), указані на заводській табличці, з даними електромережі.

Ці дані мають обов'язково співпадати, інакше виникає небезпека пошкодження кавомашини. Якщо виникають сумніви, проконсультуйтеся в електрика.

Необхідні параметри підключення ви знайдете на заводській табличці всередині приладу.

Номинал запобіжника має становити як мінімум 10 А.

Якщо можливо, слід забезпечити легкий доступ до розетки. Якщо після вбудовування приладу доступ до розетки неможливий, у місці підключення мають бути передбачені пристрої відключення від мережі для кожного полюса. Це можуть бути вимикачі з контактним отвором щонайменше 3 мм. До них належать лінійні вимикачі, запобіжники й захисні реле (EN 60335).

Можлива тимчасова або постійна робота на відокремленій або немережевій синхронній системі електропостачання (наприклад, автономні мережі, резервні системи). Необхідною умовою експлуатації є відповідність системи енергопостачання вимогам стандарту EN 50160 або подібного. Захисні заходи, передбачені в побутових установках і в цьому виробі Miele, мають також забезпечувати їхнє функціонування й роботу в автономному режимі або в режимі несинхронної роботи, або ж їх слід замінити еквіва-

лентними заходами в установці. Як описано, наприклад, в актуальній публікації VDE-AR-E 2510-2.

Не можна використовувати кавомашину з **приладами економії електроенергії**. При цьому зменшується подача енергії до приладу й прилад перегрівается.

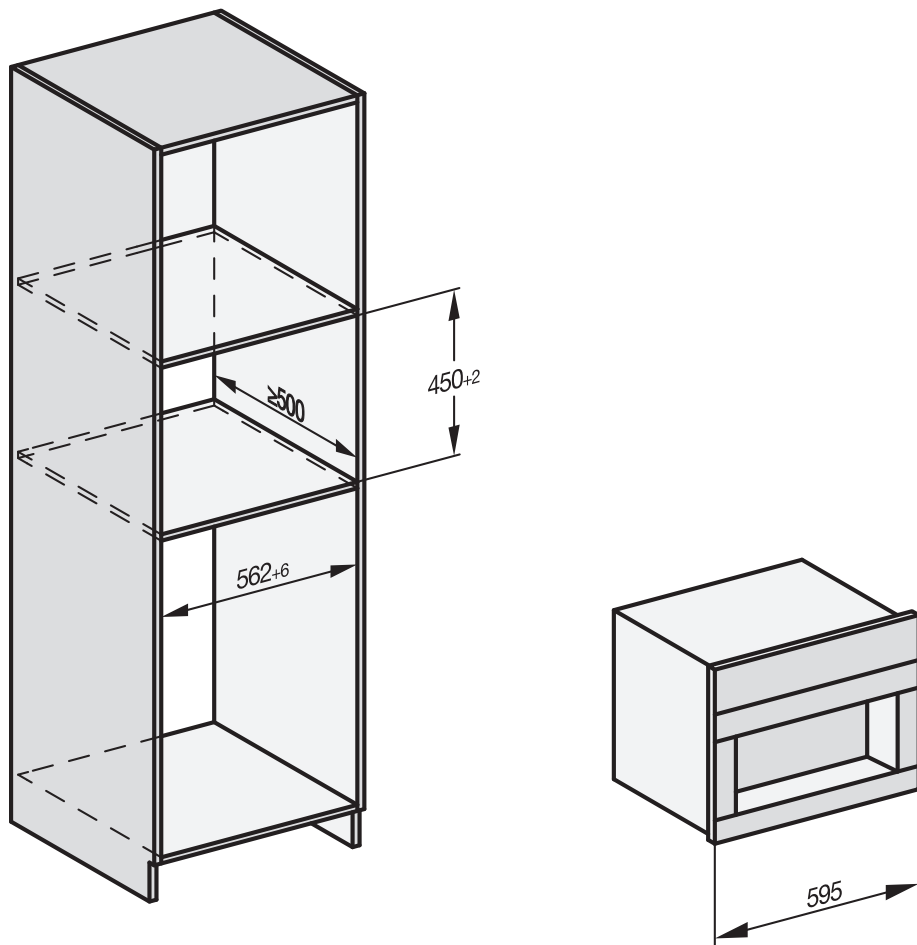
Установлення

Розміри вбудовування

Вбудовування у високу шафу

Дотримуйтесь мінімальної висоти встановлення 850 мм.

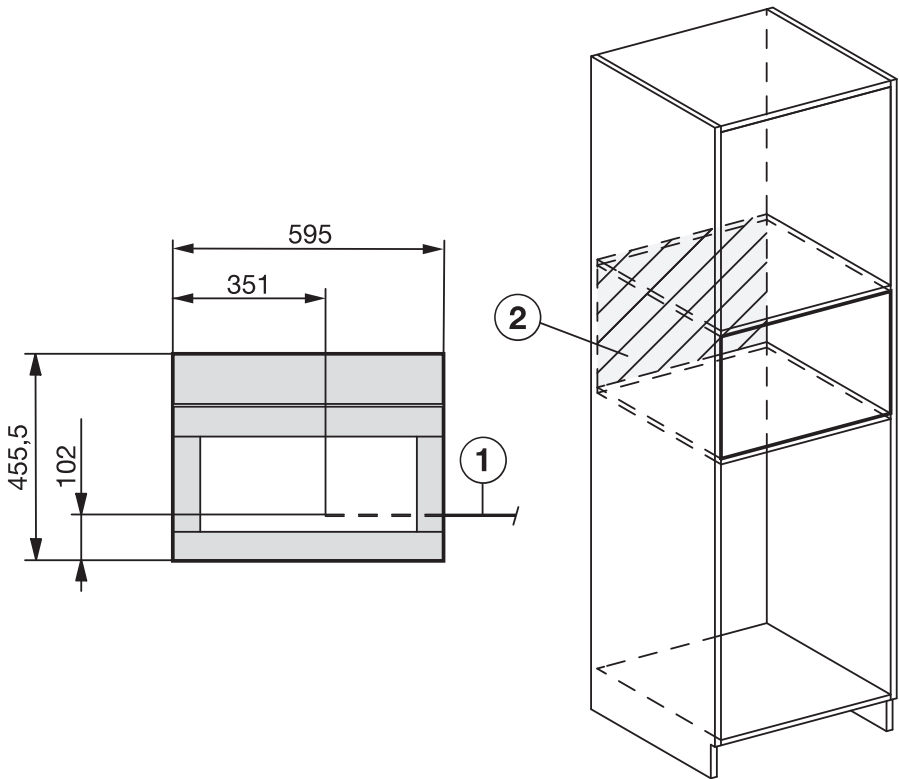
Усі розміри вказано в міліметрах.



Можливе поєднання з іншими вбудованими приладами Miele. У такому разі кавомашина має бути відокремлена знизу суцільною проміжною полицею. Для поєднання із шухлядою з підігрівом гурме/вбудованою вакуумною шухлядою проміжна полиця не потрібна.

Встановлення та підключення

Усі розміри вказано в міліметрах.



① Мережевого кабелю

② Підключення до електромережі в цьому розділі не описане

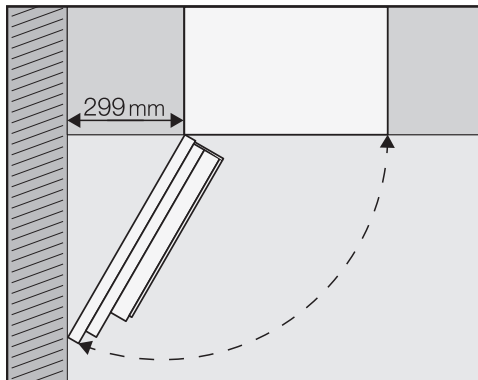
Установлення

Вбудовування кавомашини

⚠ Небезпека травмування внаслідок неналежної експлуатації. Не встановлений і незакріплений прилад може спричинити травми. Використовуйте повністю автоматичну кавомашину лише тоді, коли вона встановлена.

⚠ Небезпека пошкодження приладу через неналежну експлуатацію. Вихід температури навколишнього повітря за межі діапазону може призвести до порушення роботи кавомашини. Експлуатуйте кавомашину лише за температури навколишнього середовища від +16 °C до +38 °C.

Дотримуйтеся мінімальної висоти встановлення 850 мм.



Повідомлення: Якщо відстань між стіною та кавомашиною становить щонайменше 299 мм, дверцята приладу можна відкривати далі, що полегшує обслуговування. Наприклад, лівий контейнер для зерен легше виймати.

Для встановлення потрібна викрутка розміром TX 20.

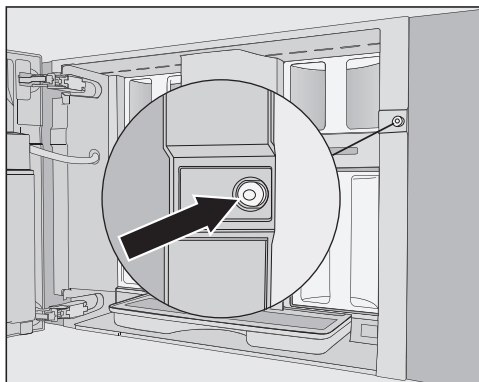
Повідомлення: Монтаж кавомашини на висоті навісної шафи полегшить вбудовування. Це полегшить виконання електричних підключень приладу.

Підключення до мережі живлення

Дотримуйтеся вказівок у розділі «Електропідключення».

- Підключіть кавомашину до мережі живлення.

Знімання транспортувального кріплення



В отворі для гвинта є червоний силіконовий виступ, який фіксує дверцята пристрою під час транспортування та запобігає його пошкодженню.

Зніміть силіконовий виступ, **перш ніж** прикручувати кавомашину до корпусу.

- Зніміть червоний силіконовий виступ з отвору для гвинта, міцно потягнувши за силіконовий виступ.

Силіконовий виступ більше не потрібний. Утилізуйте силіконовий виступ разом з іншим сміттям.

Встановлення та вирівнювання кавомашини

При встановленні приладу в ніші стежте за тим, щоб не затиснути та не пошкодити мережевий кабель.

- Вставте кавомашину до кінця в нішу.

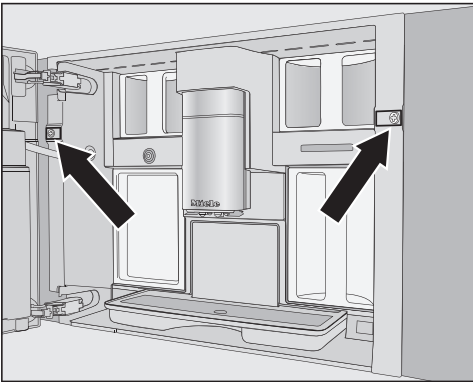
Щоб вирівняти кавомашину, не регулюйте петлі дверцят. Інакше буде неможливо правильно вставити контейнер для молока та забезпечити належну роботу функції приготування молока.

- Перевірте вирівнювання кавомашини по висоті посередині та вертикально в ніші. У разі потреби вирівняйте прилад.

Тепер можна з'єднати гвинтами кавомашину із шафою для вбудовування.

Прикручування кавомашини до шафи

- Відчиніть дверцята приладу.



До комплекту постачання входять 2 гвинти TX20 (25 мм).

- Зафіксуйте кавомашину до бокових стінок шафи для вбудовування за допомогою гвинтів.

- Затягніть обидва гвинти від руки.

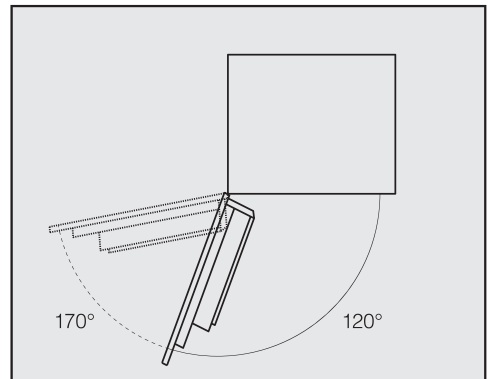
Повідомлення: Обмежувач відчинення дверцят можна зняти та збільшити кут відчинення дверцят прибіл. до 170° , щоб полегшити закручування лівого гвинта (див. розділ «Обмеження відчинення дверцят»). Переконайтеся, що достатньо вільного простору і дверцята приладу не вдаряться в сусідню стінку.

- Перевірте функціонування кавомашини.

Обмеження відчинення дверцят

Петлі дверцят кавомашини обладнані обмежувачами відчинення дверцят, які обмежують кут відчинення дверцят приладу до 120° . Так можна уникнути ударів дверцят приладу об сусідню стінку під час відчинення та їх пошкодження.

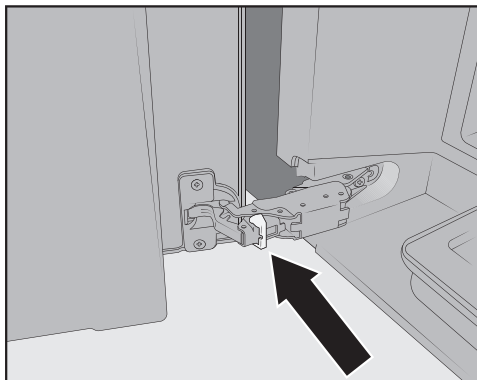
Обмеження кута відчинення дверцят можна зняти, щоб збільшити кут відчинення прибіл. до 170° . Це полегшить, наприклад, виймання контейнерів для кавових зерен.



Установлення

Знімання обмежувача кута відчинення дверцят

Перевірте, чи достатньо місця для розширеного кута відчинення, і чи не вдаряться дверцята приладу в сусідню стінку.



- Зніміть із петель дверцят обмежувачі кута відчинення, вийнявши обмежувачі, наприклад, викруткою.

Тепер кут відчинення дверцят розширено припл. до 170°.

Технічні характеристики

Споживання електроенергії в режимі очікування: $\leq 0,3$ Вт

Споживання електроенергії в мережевому режимі очікування: $\leq 2,0$ Вт

Діапазон частот 2,4000–2,4835 ГГц

Потужність передавача ≤ 100 мВт

Технічний регламент

Ця компанія Miele підтверджує, що ця кавомашина відповідає директиві 2014/53/ЄС.

Повний текст відповідності приладу європейським технічним регламентами можна знайти за посиланням:

- Продукти, Завантажити, за адресою www.miele.ua
- Запит сервісу, інформації, інструкції з експлуатації можна подати, зайшовши на онлайн посилання <https://www.miele.ua/uk/domestic/customer-information-385.htm>, вказавши модель продукту або серійний номер.

Для експлуатації цього комунікаційного модуля та керування ним Miele використовує власне програмне забезпечення й програмне забезпечення сторонніх виробників, яке не підпадає під умови ліцензії Open Source. Це програмне забезпечення або його компоненти захищені авторським правом. Юридичні права, що стосуються авторського права Miele і третіх сторін, не мають порушуватися.

Вбудований у пристрій комунікаційний модуль також містить програмні компоненти, які розповсюджуються згідно з умовами ліцензійної угоди Open Source. Ви можете переглянути компоненти Open Source, відповідну інформацію про авторські права, копії відповідних дійсних умов ліцензії та (у разі потреби) додаткові відомості щодо умов ліцензії у веббраузері за IP-адресою ([http\[s\]://<ip-adresse>/Licenses](http[s]://<ip-adresse>/Licenses)). Зазначені там положення про відповідальність і гарантії відповідно до умов ліцензії Open Source застосовуються лише до відповідних власників авторських прав.

Гарантія якості товару

Шановний покупець!

Гарантійний термін експлуатації виробу становить 24 місяця з дати продажу, за умови використання виробу винятково в особистих, сімейних, домашніх та інших потребах, які не пов'язані зі здійсненням підприємницької діяльності.

Протягом зазначеного терміну Ви можете реалізувати свої права на безкоштовне усунення недоліків у роботі виробу та задоволення інших установлених законодавством вимог споживача відносно якості виробу, за умови використання його за призначенням і дотримання вимог під час установлення, підключення і експлуатації виробу, які зазначено у даній інструкції.

Звертаємо Вашу увагу на те, що початок дії гарантійних зобов'язань залежить від правильного заповнення відомостей про продаж, а для виробів, що вимагають спеціального установлення та підключення, відомостей про установлення та підключення. Вимагайте заповнення! Щоб уникнути непорозумінь, зберігайте, будь ласка, документи, які засвідчують факт купівлі товару та/або надання послуг, пов'язаних з його установкою та підключенням.

Увага! На виробі має бути вказано унікальний заводський номер. Заводський номер дозволяє дізнатися точну дату виробництва виробу.

У випадку усунення сервісною службою Miele несправностей устаткування під час дії гарантійного терміну шляхом заміни деталей зазначеного устаткування, клієнт зобов'язаний повернути представникові сервісної служби демонтовану деталь після закінчення ремонту (у момент усунення несправності устаткування).

Гарантійне обслуговування не здійснюється у випадках:

- неналежного зберігання та/або недбалого транспортування;
- недотримання правил установки і підключення;
- ремонту, розбирання та інших втручань особами, що не мають повноважень на надання даних послуг;
- виявлення механічних пошкоджень товару;
- виявлення слідів впливу хімічних речовин;
- неправильного застосування дозуючих мийних засобів та витратних матеріалів;
- включення в електричну мережу з нестабільними параметрами (що не відповідають ДСТУ);

- виявлення пошкоджень, спричинених екстремальними кліматичними умовами при транспортуванні, зберіганні та експлуатації;
- пошкоджень товару тваринами або комахами;
- протиправних дій третіх осіб;
- надзвичайних обставин (пожежі, zalивання, стихійних лих і т.п.)
- порушення функціонування товару внаслідок попадання у внутрішні робочі блоки сторонніх предметів, тварин та комах.

Гарантійне обслуговування не поширюється на:

- зазначені у даній Інструкції з експлуатації роботи щодо регулювання, чищення та іншого догляду за виробом;
- заміну витратних матеріалів (фільтри, лампи освітлення, гумові ущільнювачі дверцят/люків, мішки-пилосбірники, слюдяні пластики і т.п.);
- зміну відтінку кольору, глянцевої частини устаткування під час експлуатації.

Недоліками товару не є шуми, пов'язані із принципами роботи окремих комплектуючих виробів, що входять до складу товару:

- вентиляторів,
- масляних/повітряних доводчиків дверей,
- водяних клапанів,
- електричних реле,
- електродвигунів,
- ременів,
- компресорів,

а також шуми, спричинені природним зношуванням (старінням) матеріалів:

- потріскування при нагріванні/охолодженні,
- скрипи,
- незначне стукотіння рухливих механізмів.

З питань щодо технічного обслуговування або придбання додаткового устаткування та витратних матеріалів просимо звертатися до продавця, у якого Ви придбали цей виріб, або в один із сервісних центрів Miele.

Форма N 2-гарант

ТОВ « Міле » 01033 м.Київ, вул. Короленківська, буд.4

Виробник (продавець) (найменування підприємства, організації, юридична адреса)

Ідентифікаційний код згідно з ЄДРПОУ 3209997

Код згідно з ДКУД

Найменування товару згідно з нормативним документом, марка **CVA 7440**

ГАРАНТІЙНИЙ ТАЛОН

Заводський номер _____ Дата виготовлення _____

прізвище, ім'я, по батькові відповідальної особи виробника (продавця)

(підпис)

М. П.

Продавець ТОВ "Міле" 01033 м.Київ, вул. Короленківська, буд.4

Дата продажу _____ Ціна _____ (гривень)

прізвище, ім'я, по батькові відповідальної особи виробника (продавця)

(підпис)

М. П.

Товар прийнято на гарантійне обслуговування: ТОВ « Міле » 01033, м.Київ,
вул. Короленківська, буд.4

Дата взяття товару на гарантійний облік _____
(рік, місяць, число)

Номер, за яким товар взято на гарантійний облік _____

(прізвище, ім'я, по батькові відповідальної особи виконавця) (підпис)

М. П.

Облік робіт з технічного обслуговування та гарантійного ремонту

Дата	Опис недоліків	Зміст виконаної роботи, найменування і тип заміненних комплектуючих виробів, складових частин	Підпис виконавця

Примітка. Додатково вноситься інформація про роботи, що виконані з метою запобігання виникненню пожежі.

Гарантійний термін експлуатації продовжено до _____ 20__ р.

до _____ 20__ р.

до _____ 20__ р.

(прізвище, ім'я, по батькові відповідальної особи виконавця) (підпис)

М. П.

Товар уцінено _____
(дата і номер опису-акта уцінення товару)

Нова ціна _____ гривень
(сума словами)

(прізвище, ім'я, по батькові відповідальної особи виконавця) (підпис)

Корінець відривного талона на гарантійний ремонт протягом 2 років
(місяців) гарантійного терміну експлуатації № _____

Виконавець _____
(наименовання підприємства, організації, юридична адреса)

_____ (рік, місяць, число)

Вилучено _____ (підпис)
(прізвище, ім'я, по батькові відповідальної особи виконавця) М. П.

Виробник (продавець) : ТОВ "Міле", 01033, м.Київ,
вул. Короленківська, буд.4

Ідентифікаційний код 32709997 Код згідно з ДКУД

згідно з ЄДРПОУ

ВІДРИВНИЙ ТАЛОН

на гарантійний ремонт протягом 2 років гарантійного терміну експлуатації

Найменування товару згідно з нормативним документом, марка Заповнене виробник (продавець)

CVA 7440

Заводський номер _____ Дата виготовлення _____ (рік, місяць, число)

(прізвище, ім'я, по батькові відповідальної особи виробника (продавця)) _____ (підпис)
М. П.

Продавець ТОВ "Міле", 01033, м.Київ, вул. Короленківська, буд.4

Заповнене продавець

_____ (наименовання підприємства, організації, юридична адреса)

Дата продажу _____ (рік, місяць, число)

_____ (прізвище, ім'я, по батькові відповідальної особи виконавця) _____ (підпис)

Корінець відривного талона на гарантійний ремонт протягом 2 років
(місяців) гарантійного терміну експлуатації № _____

Виконавець _____
(наименовання підприємства, організації, юридична адреса)

_____ (рік, місяць, число)

Вилучено _____ (підпис)
(прізвище, ім'я, по батькові відповідальної особи виконавця) М. П.

Виробник (продавець) : ТОВ "Міле", 01033, м.Київ,
вул. Короленківська, буд.4

Ідентифікаційний код 32709997 Код згідно з ДКУД

згідно з ЄДРПОУ

ВІДРИВНИЙ ТАЛОН

на гарантійний ремонт протягом 2 років гарантійного терміну експлуатації

Найменування товару згідно з нормативним документом, марка Заповнене виробник (продавець)

CVA 7440

Заводський номер _____ Дата виготовлення _____ (рік, місяць, число)

(прізвище, ім'я, по батькові відповідальної особи виробника (продавця)) _____ (підпис)
М. П.

Продавець ТОВ "Міле", 01033, м.Київ, вул. Короленківська, буд.4

Заповнене продавець

_____ (наименовання підприємства, організації, юридична адреса)

Дата продажу _____ (рік, місяць, число)

_____ (прізвище, ім'я, по батькові відповідальної особи виконавця) _____ (підпис)

Звертний бік відправного талона

Заповнює виконавець

Виконавець

(найменування підприємства, організації)

юридична адреса)

Номер, за яким товар взято на гарантійний облік:

Причина ремонту:

Назва заміненого комплектуючого виробу, складової частини:

Дата проведення ремонту (рік, місяць, число):

Підпис виконавця:

(прізвище, ім'я, по батькові відповідальної особи виконавця)

Підпис споживача, що підтверджує виконання
робіт з гарантійного ремонту

(підпис) (дата)

М. П.

Звертний бік відправного талона

Заповнює виконавець

Виконавець

(найменування підприємства, організації)

юридична адреса)

Номер, за яким товар взято на гарантійний облік:

Причина ремонту:

Назва заміненого комплектуючого виробу, складової частини:

Дата проведення ремонту (рік, місяць, число):

Підпис виконавця:

(прізвище, ім'я, по батькові відповідальної особи виконавця)

Підпис споживача, що підтверджує виконання
робіт з гарантійного ремонту

(підпис) (дата)

М. П.

Виробник:

Міле & Ці. КГ, Карл-Міле-Штраße, 29, 33332 Гјутерсло, Німеччина
Miele & Cie. KG, Carl-Miele-Straße 29, 33332 Gütersloh, Deutschland

Виготовлено на заводі:

Ойгстер / Фрісмаг АГ, Ім Хоф 20, 8590, Романсхорн, Швейцарія
Eugster / Frismag AG, Im Hof 20, 8590 Romanshorn, Schweiz

Уповноважений представник виробника в Україні:

ТОВ «Міле»

01033 Київ, Україна

вул. Короленківська, буд. 4

Телефон: + 38 (044) 496 0300

E-mail: info@miele.ua

Internet: www.miele.ua



CVA 7440

uk-UA

M.-Nr. 12 860 150 / 00