

Návod na použitie a montáž Zabudovateľný kávovar



Pred umiestnením, inštaláciou a uvedením do činnosti si **bezpodmienečne** prečítajte tento návod na použitie.
Ochránite tak seba a zabránite škodám.

Váš príspevok k ochrane životného prostredia

Likvidácia obalu

Obal slúži na manipuláciu a chráni prístroj pred poškodením počas prepravy. Obalové materiály boli zvolené s prihliadnutím na aspekty ochrany životného prostredia a možnosti ich likvidácie, sú všeobecne recyklovateľné.

Vrátenie obalového materiálu do materiálového cyklu šetrí suroviny a znižuje množstvo odpadu. Využívajte zberné miesta cenných materiálov a možnosti vrátenia.

Úspora energie

Podľa nasledovných tipov môžete ušetriť energiu, peniaze ako aj životné prostredie:



- Kávovar prevádzkujte v Eco režime (prednastavené).
- Vypnite zobrazenie denného času.
- Zvoľte menší jas osvetlenia alebo upustite od osvetlenia pri zapnutom prístroji.
- Pri vypnutí prístroji vypnite dobu vypínania osvetlenia.
- Vyberte tmavú farebnú schému displeja.
- Znížte jas displeja.
- Ak chcete zmeniť nastavenia na „Timer“, môže sa spotreba energie kávovaru zvýšiť.
- Venujte zvýšenú pozornosť nasledujúcemu hláseniu na displeji: Toto nastavenie vedie k zvýšenej spotrebe el. energie
- Ak kávovar nepoužívate, vypnite ho tlačidlom zap./vyp. ①.

Likvidácia starého prístroja

Elektrické a elektronické prístroje obsahujú mnohonásobne hodnotné materiály. Obsahujú aj určité látky zmesi a stavebné prvky, ktoré boli potrebné pre ich funkciu a bezpečnosť. V komunálnom odpade ako aj nesprávnou manipuláciou môžu ohroziť ľudské zdravie a škodiť životnému prostrediu. Váš starý prístroj preto nedávajte v žiadnom prípade do komunálneho odpadu.




Na bezplatné odovzdanie a likvidáciu elektrických a elektronických prístrojov využite oficiálne zberné miesto vo vašom bydlisku, u predajcu alebo v Miele. Za vymazanie prípadných osobných údajov na likvidovanom prístroji ste zo zákona zodpovedný sami. Zo zákona máte povinnosť vybrať a pritom nezničiť staré batérie a staré akumulátory, ktoré nie sú pevne uzatvorené v prístroji ako aj lampy, ktoré je možné vybrať bez zničenia. Zaneste ich do vhodnej zberne, kde ich môžete bezplatne odovzdať. Postarajte sa prosím o to, aby bol Váš starý prístroj uložený mimo dosah detí až do doby odvezenia.

Váš príspevok k ochrane životného prostredia	2
Úspora energie	2
Bezpečnostné pokyny a varovné upozornenia	7
Popis prístroja	14
nádoba na mlieko	16
Centrálne trysky so senzorom okraja šálok	16
Ovládacie a zobrazovacie prvky	17
Symbole na displeji	18
Symbole tlačidiel nápojov	19
Princíp ovládania	20
Vyvolanie menu a navigácia v menu	20
Miele@home	22
Prvé uvedenie do prevádzky	23
Pred prvým použitím	23
Prvé zapnutie	23
Naplnenie zásobníka na zrná	25
Naplnenie zásobníka na vodu	26
Zapnutie a vypnutie	27
Zapnutie kávovaru	27
Vypnutie kávovaru	27
Prípraviť na dlhšiu neprítomnosť	27
Príprava nápojov	28
Káva	28
Kávové nápoje detail	28
Príprava mlieka a alternatívnych mliečnych produktov	28
Naplnenie a založenie nádoby na mlieko	29
Príprava kávového nápoja	30
Stornovanie prípravy	30
Príprava kávového nápoja DoubleShot 	30
Príprava 2 porcií 	30
Príprava kanvice kávy	31
Čaj	31
Príprava čaju	32
Manuálne spustenie časovača TeaTimer	32
Príprava kanvice čaju	32
Príprava teplej a horúcej vody	33
Zmena množstva nápoja	33

Obsah

Režim Expert	34
Zapnutie a vypnutie Expert režimu	34
Režim Expert: Prispôsobenie množstva nápoja	34
Stupeň mletia	35
Rozpoznanie správneho stupňa mletia	35
Prestavenie jemnosti mletia	35
Parametre	36
Zobrazenie a zmena parametrov	36
Množstvo nápoja	36
Mleté množstvo	36
Teplota sparenia kávových nápojov	36
Výstupná teplota pre čajové nápoje, teplú a horúcu vodu	36
Predsparenie mletej kávy	37
Profily	38
Profily	38
Vytvorenie profilu	38
Spracovanie profilu	38
Nastavenie zmeny profilu	38
Zmena názvu profilu	38
Vymazanie profilu	39
Príprava nápojov z jedného profilu	39
Zmena nápojov v profile	39
MobileStart	40
Príprava MobileStart	40
Zapnutie a vypnutie MobileStart	40
Nastavenia	41
Zobraziť a zmeniť Nastavenia	41
Jazyk	41
Denný čas	41
Dátum	41
Časovač	41
Zapnúť o	41
Vypnúť o	42
Vypnúť po	42
TeaTimer	42
Hlasitosť	42
Jas displeja	42
Osvetlenie	42
Info (zobraziť informácie)	42
Nadmorská výška	42

Režim Performance.....	43
Eco režim.....	43
Režim Barista	43
Režim Latte.....	43
Párty režim.....	43
Tvrdosť vody.....	43
Zablokovanie sprevádzkovania 	44
Miele@home	45
Vykonajte Scan & Connect	46
Vzdialené ovládanie.....	46
Vzdialená aktualizácia	46
Verzia softvéru	47
Výstavná prevádzka.....	47
Nastavenia z výroby	47
Čistenie a ošetrovanie	48
Prehľad intervalov čistenia	48
Ručné čistenie alebo čistenie v umývačke riadu.....	49
Nevhodné čistiace prostriedky.....	50
Otvorenie dvierok prístroja.....	50
Čistenie odkvapkávacej misky a nádoby na kávovú usadeninu	51
Čistenie odkvapkávacieho plechu.....	52
Čistenie zásobníka na vodu	53
Čistenie centrálného vývodu	53
Čistenie senzora okraja šálok	55
Čistenie nádoby na mlieko s poklopom	55
Čistenie ventilu na mlieko (denne).....	56
Zloženie a vyčistenie ventilu na mlieko (raz za mesiac)	56
Čistenie zásobníka na zrnkovú kávu	59
Ručné čistenie sparovacej jednotky a vnútorného priestoru	60
Čistenie vnútorného priestoru, vnútornej strany dvierok prístroja a odkvapká- vacej misky	62
Čistenie čelnej steny prístroja	62
Programy ošetrovania	62
Vyvolanie menu Údržba.....	63
Preplachovanie prístroja.....	63
Preplach rozvodov mlieka.....	63
Čistenie rozvodu mlieka	63
Odmastenie sparovacej jednotky.....	64
Odvápňovanie prístroja.....	66
Čo robiť, keď'	68
Hlásenia na displeji	68
Nečakané prejavy kávovaru.....	70

Obsah

Neuspokojivý výsledok	73
Servisná služba a záruka	75
Kontakt pri poruchách.....	75
Záruka.....	75
Príslušenstvo.....	76
Inštalácia.....	77
Elektrické pripojenie	77
Rozmery pre zabudovanie	78
Zabudovanie do výškovej skrine	78
Inštalácia a pripojenia	79
Zabudovanie kávovarov	80
Obmedzovač otvárania dvierok	82
Technické údaje	83
Prehlásenie o zhode	84
Autorské práva a licencie	85

Bezpečnostné pokyny a varovné upozornenia

Tento kávovar zodpovedá predpísaným bezpečnostným ustanoveniam. Neodborné použitie však môže viesť k poškodeniu osôb a vecí.

Skôr ako uvediete kávovar do prevádzky, pozorne si prečítajte návod na použitie. Uvádzajú sa v ňom dôležité pokyny ohľadne montáže, bezpečnosti, použitia a údržby. Týmto sa chránite a zabránite škodám na kávovare.

Na základe normy IEC 60335-1 Miele dôrazne upozorňuje na to, aby ste si bezpodmienečne prečítali a dodržiavali kapitolu týkajúcu sa inštalácie kávovaru ako aj bezpečnostné upozornenia a výstrahy. Miele nezodpovedá za škody, ktoré vzniknú v dôsledku nedodržania týchto pokynov.

Návod na použitie uschovajte a prenechajte ho prípadnému novému majiteľovi.

Bezpečnostné pokyny a varovné upozornenia

Používanie na stanovený účel

- ▶ Tento kávovar je určený pre používanie v domácnostiach.
- ▶ Kávovar nie je určený pre používanie vo vonkajších priestoroch.
- ▶ Kávovar sa smie používať výlučne v nadmorskej výške menšej ako 2000 m.
- ▶ Kávovar používajte výlučne v rámci domáceho používania na prípravu nápojov ako espresso, kapučíno, Latte macchiato a iné. Všetky ostatné spôsoby použitia sú neprípustné.
- ▶ Osoby, ktoré nie sú pre ich fyzické, zmyslové alebo duševné schopnosti, alebo kvôli svojej neskúsenosti alebo nevedomosti schopné kávovar sami bezpečne obsluhovať, musia byť počas obsluhy pod dozorom.

Tieto osoby smú kávovar používať bez dozoru len vtedy, ak im bola jeho obsluha vysvetlená tak, že ho dokážu bezpečne používať. Musia byť schopné rozoznať a chápať možné nebezpečenstvo v prípade chybnjej obsluhy.

Deti v domácnosti

 Nebezpečenstvo popálenia a obarenia na tryskách.

Pokožka detí reaguje citlivejšie na vysoké teploty ako pokožka dospelých.

Zabráňte deťom, aby sa dotýkali horúcich častí kávovaru alebo siahali pod trysky.

- ▶ Kávovar postavte mimo dosah detí.
- ▶ Deti mladšie ako 8 rokov sa nesmú samé pohybovať v blízkosti kávovaru, iba ak sú pod stálym dozorom.
- ▶ Deti od 8 rokov smú kávovar používať bez dozoru len vtedy, ak im bola jeho obsluha vysvetlená tak, že ho dokážu bezpečne používať. Deti od 8 rokov musia byť schopné rozoznať a chápať možné nebezpečenstvo v prípade chybnjej obsluhy.
- ▶ Dávajte pozor na deti, ktoré sa zdržujú v blízkosti kávovaru. Nikdy sa nenechajte hrať deťom s prístrojom.
- ▶ Deti nesmú kávovar čistiť, len ak majú 8 rokov, alebo sú staršie a sú pod dozorom.
- ▶ Uvedome si, že espresso a káva nie sú nápoje pre deti.
- ▶ Nebezpečenstvo zadusením. Pri hre sa môžu deti zamotať do obalového materiálu (napr. fólií), alebo si obalový materiál navliecť na hlavu a udusiť sa. Odložte obalový materiál z dosahu detí.

Technická bezpečnosť

- ▶ Inštalačné práce alebo opravy smú vykonávať len autorizovaní Miele odborní pracovníci. Neodbornými inštalačnými prácami alebo opravami môže byť užívateľ vystavený značnému nebezpečenstvu.
- ▶ Poškodenia na kávovare môžu ohroziť Vašu bezpečnosť. Skôr ako prístroj zabudujete skontrolujte, či nemá viditeľné poškodenia. Poškodený prístroj nikdy neprevádzkujte.
- ▶ Pred pripojením kávovaru bezpodmienečne porovnajte pripojovacie údaje (napätie a frekvencia) uvedené na typovom štítku s parametrami elektrickej siete. Tieto údaje musia bezpodmienečne súhlasiť, aby nevznikli škody na prístroji. V prípade pochybností sa spýtajte kvalifikovaného elektrikára.

Bezpečnostné pokyny a varovné upozornenia

- ▶ Elektrická bezpečnosť tohto kávovaru je zabezpečená len vtedy, keď je pripojený k systému s ochranným vodičom, nainštalovaným podľa predpisov. Táto základná bezpečnostná požiadavka musí byť splnená. V prípade pochybností nechajte elektrickú inštaláciu skontrolovať kvalifikovaným elektrikárom.
- ▶ Dočasná alebo trvalá prevádzka sebestačného alebo nie sieťovo synchronizovaného zariadenia na dodávku energie (ako napr. ostrovné siete, back-up systémy) je možná. Predpokladom pre prevádzku je, aby malo zariadenie na dodávku energie údaje v súlade s nariadením EN 50160 prípadne porovnateľné. Ochranné opatrenia určené pre inštaláciu tohto Miele produktu v domácnosti musia byť zabezpečené aj pre ostrovnú prevádzku alebo nie sieťovo synchronizovanú prevádzku čo sa týka jej funkcie ako aj spôsobu práce, alebo musia byť nahradené rovnocennými opatreniami pri inštalácii. Tak ako je to napríklad popísané v aktuálnom zverejnení VDE-AR-E 2510-2.
- ▶ Kávovar nepripájajte k elektrickej sieti cez viacnásobnú zástrčku alebo predlžovací kábel. Tieto nezaručujú nevyhnutnú bezpečnosť prístroja (nebezpečenstvo požiaru).
- ▶ Kávovar sa nesmie prevádzkovať na nestabilných miestach (napr. na lodiach).
- ▶ Kávovar používajte len zabudovaný, aby bola zaistená jeho bezpečná funkcia.
- ▶ V prípade kombinovanej inštalácie je veľmi dôležité, aby bol plne automatický kávovar v spodnej časti ohraničený deliacim dnom (okrem kombinácie s ohrievacou zásuvkou pre labužníkov alebo zabudovanou vákuovou zásuvkou).
- ▶ Kávovar používajte výlučne pri teplote okolia medzi +16 °C a +38 °C.
- ▶ Dodržte minimálnu zabudovateľnú výšku 850 mm nad podlahou.
- ▶ Tento kávovar sa nesmie zabudovať za uzatvorenú čelnú stranu nábytku. Za čelom nábytku sa hromadí teplo a vlhkosť. Tým sa môže poškodiť prístroj a/alebo nábytok okolo neho.

Bezpečnostné pokyny a varovné upozornenia

- ▶ Pri opravách musí byť kávovar odpojený od elektrickej siete. Kávovar je odpojený od elektrickej siete len vtedy, keď
 - sú vypnuté ističe elektrickej inštalácie.
 - sú úplne vyskrutkované poistky elektrickej inštalácie.
 - je odpojené pripojovacie sieťové vedenie elektrickej siete. Neťahajte pritom za sieťový kábel, ale len za zástrčku.
- ▶ Nárok na záruku zaniká, ak opravy kávovaru nevykonáva autorizovaná servisná služba Miele.
- ▶ Nikdy neatvárajte kryt kávovaru. Dotyk prípojov pod napätím ako aj zmena elektrickej a mechanickej konštrukcie Vás ohrozujú a môžu spôsobiť poruchu funkcie kávovaru.

Prevádzkové zásady

 Nebezpečenstvo popálenia a obarenia na tryskách.

Vychádzajúce kvapaliny a para sú veľmi horúce.

Keď z trysiek vystupujú horúce kvapaliny alebo para, nedávajte pod ne časti tela.

Nedotýkajte sa horúcich častí.

Z trysiek môže striekať horúca kvapalina alebo para. Dávajte preto pozor, aby boli centrálné trysky čisté a správne namontované.

Odložte nádoby, ktoré sú na odkvapkávacom plechu skôr ako otvoríte dvierka.

Aj voda v odkvapkávacej miske môže byť veľmi horúca. Odkvapkávaciú misku opatrne vyprázdňte.

 Nebezpečenstvo poranenia očí!

Nikdy sa do osvetlenia nepozerajte optickými prístrojmi (lupou alebo pod.).

Bezpečnostné pokyny a varovné upozornenia

- ▶ Dbajte na nasledujúce pokyny týkajúce sa použitej vody:
 - Kvalita vody musí zodpovedať nariadeniu o pitnej vode v príslušnej krajine, v ktorej sa bude kávovar prevádzkovať.
 - Pri prevádzke so zásobníkom na vodu: Do zásobníka na vodu naplňte výlučne studenú, čerstvú vodu. Teplá alebo horúca voda, alebo iné kvapaliny môžu kávovar poškodiť.
 - Vodu vymieňajte denne, aby ste zabránili tvorbe choroboplodných zárodkov.
 - Nepoužívajte vodu sýtenú kyselinou uhličitou.
- ▶ Za týmto účelom naplňte zásobník na zrnkovú kávu výlučne praženými kávovými zrnami. Zásobník na zrnkovú kávu neplňte kávovými zrnami ošetrovanými prídavnými látkami alebo mletou kávou.
- ▶ Do zásobníka na zrnkovú kávu nelejte kvapaliny.
- ▶ Nepoužívajte surovú kávu (zelené, nepražené kávové zrná) alebo kávové zmesi obsahujúce surovú kávu. Surové kávové zrná sú veľmi tvrdé a obsahujú ešte zvyškovú vlhkosť. Mlynček kávovaru sa môže poškodiť už pri prvom mletí.
- ▶ Kávovar neplňte kávovými zrnami upravenými alebo ochutenými cukrom, karamelom a pod., ani tekutinami obsahujúcimi cukor. Cukor prístroj zničí.
- ▶ Používajte výlučne mlieko bez prísad. Väčšina prísad obsahujúcich cukor zalepí rozvod mlieka.
- ▶ Ak používate živočíšne mlieko, používajte výlučne pasterizované mlieko.
- ▶ Ak pripravujete čajové nápoje, dodržujte pokyny výrobcu potravín.
- ▶ Nedávajte pod centrálnu trysku žiadne horľavé alkoholové zmesi. Plastové časti kávovaru by mohli od plameňa chytiť a roztaviť sa.
- ▶ Nevešajte sa na otvorené dvierka prístroja alebo nezaťažujte ich predmetmi, aby ste nepoškodili závesy kávovaru.
- ▶ Pomocou kávovaru nečistite žiadne predmety.
- ▶ Dbajte na to, aby kávovar neprišiel do kontaktu s gélom na dezinfekciu rúk a ochranným opalovacím krémom/ opalovacím krémom, pretože tieto látky poškodzujú povrchy.

Príslušenstvo a náhradné diely

- ▶ Len pri originálnych náhradných dieloch zaručuje Miele, že spĺňajú bezpečnostné požiadavky. Pokazené časti sa smú vymeniť len za originálne náhradné diely Miele.
- ▶ Používajte výlučne originálne príslušenstvo Miele. V prípade montáže a zabudovania iných častí zaniká záruka a/alebo ručenie poskytované spoločnosťou Miele.
- ▶ Miele Vám poskytuje až 15 ročnú, najmenej ale 10 ročnú záruku na dodanie náhradných dielov pre zachovanie funkčnosti po ukončení sériovej výroby Vášho kávovaru.

Čistenie a ošetrovanie

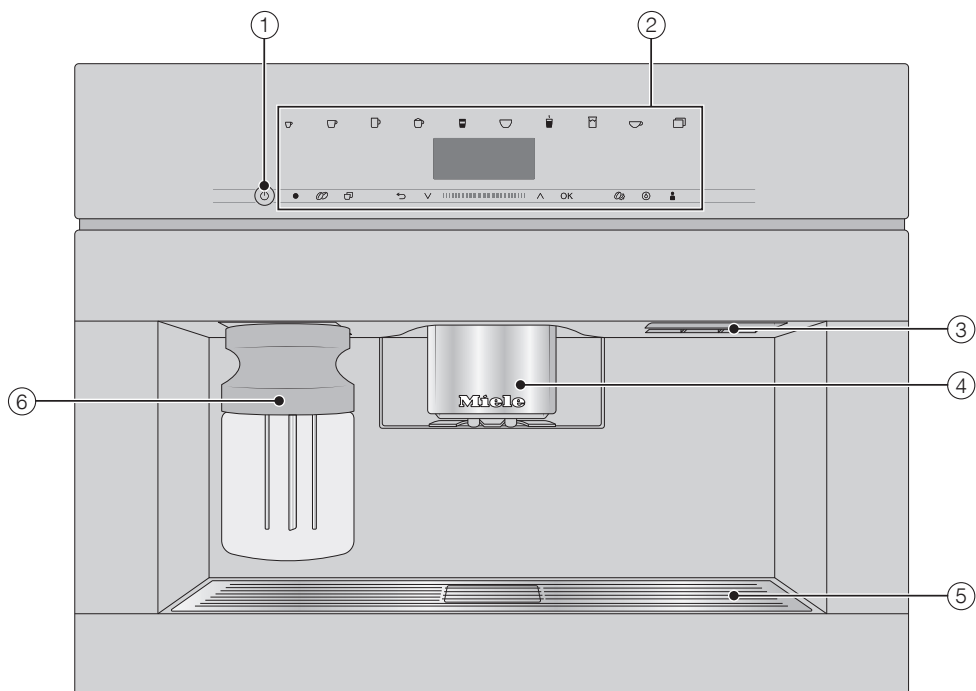
- ▶ Kávovar a nádobu na mlieko čistite denne, obzvlášť pred prvým použitím.
- ▶ Dbajte na to, aby ste časti, ktorými prechádza mlieko starostlivo a pravidelne čistili. Mlieko obsahuje prirodzené zárodky, ktoré sa môžu pri nedostatočnom čistení rozmnožovať.
- ▶ V závislosti od tvrdosti použitej vody musíte kávovar pravidelne odvápnovať. Ak máte veľmi vápenatú vodu, prístroj odvápnujte častejšie. Miele neručí za škody vzniknuté nedostatočným odvápnovaním, chybnými odvápnovacími prostriedkami alebo nevhodnými koncentraciami.
- ▶ Odmasťujte sparovaciu jednotku pravidelne čistiacimi tabletami. V závislosti od obsahu tuku používaného druhu kávy sa môže sparovacia jednotka rýchlejšie upchať.
- ▶ Na čistenie nepoužívajte parný čistiaci stroj. Para z parného čistiaceho zariadenia sa môže dostať k častiam pod napätím a spôsobiť skrat.
- ▶ Usadeniny z espresa/kávy patria do bioodpadu alebo na kompost, nie do odtoku drezu. Odtok sa tým môže upchať.

Pre prístroje s nerezovými plochami platí:

- ▶ Nelepte na nerezové plochy štítky s poznámkami, priehľadnú lepiacu pásku alebo iné lepiace prostriedky. Povrchová úprava nerezových plôch sa lepidlami pošodí a stratí svoj ochranný účinok voči nečistotám.
- ▶ Nerezové plochy sú citlivé na poškrabanie. Samotné magnety môžu spôsobiť škrabance.

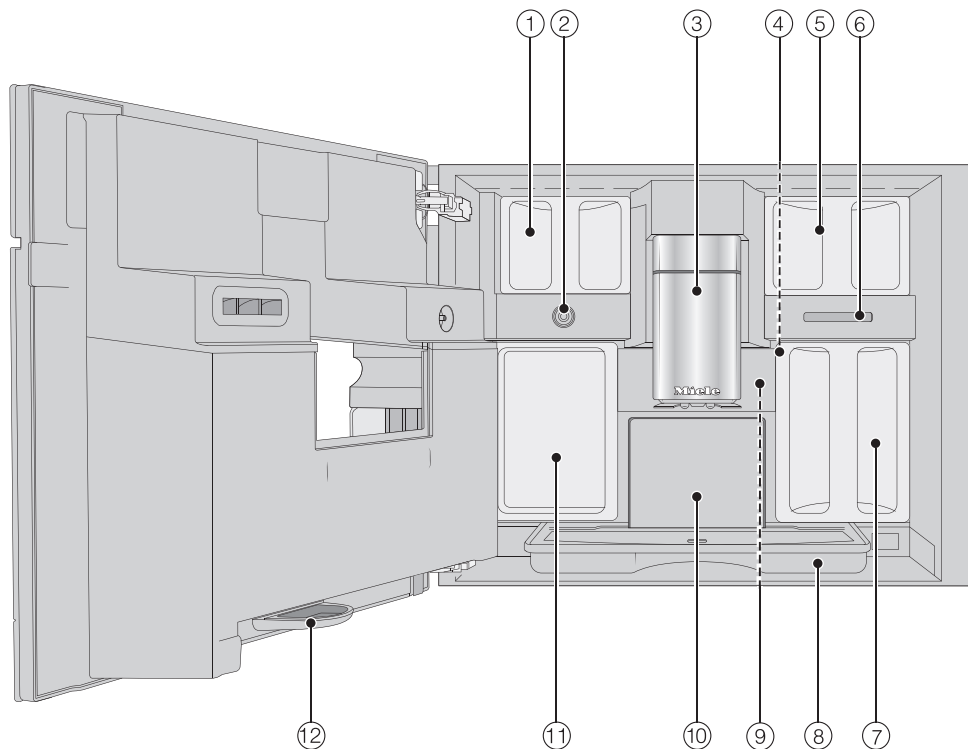
Popis prístroja

Vonkajší pohľad



- ① tlačidlo zap./vyp. ①
- ② ovládací panel
- ③ rukoväť dvierok
- ④ výškovo nastaviteľné centrálné trysky s osvetlením
- ⑤ odkvapkávací plech
- ⑥ nádoba na mlieko

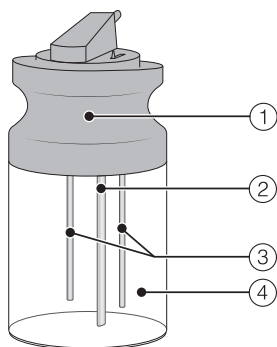
Vnútorý pohľad



- ① zásobník na zrnkovú kávu
- ② ventil na mlieko
- ③ výškovo nastaviteľné centrálné trysky s osvetlením
- ④ nastavenie stupňa mletia
- ⑤ zásobník na zrnkovú kávu
- ⑥ vývod vetráka
- ⑦ zásobník na vodu
- ⑧ odkvapkávacia miska s poklopom
- ⑨ sparovacia jednotka
- ⑩ nádobka na kávové usadeniny
- ⑪ servisná nádoba
- ⑫ odkvapkávacia miska

Popis prístroja

nádoba na mlieko



- ① veko
- ② nasávacía trubica na mlieko
- ③ snímacía tyč
- ④ sklenená nádoba

Centrálne trysky so senzorom okraja šálok

Centrálne trysky so senzorom okraja šálok majú automatické prestavenie. Centrálne trysky sa vysunú pred prípravou dole a prostredníctvom senzora okraja šálok sa včas zastavia v optimálnej výške používaných šálok alebo pohárov.

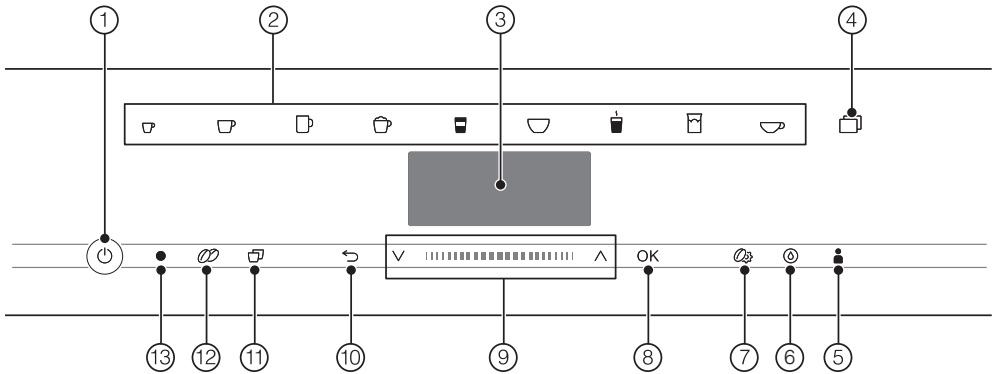
Centrálne trysky so senzorom okraja šálok **nemôžete** ručne prestaviť.

Ak je kávovar vypnutý, centrálné trysky sa nachádzajú v strednej polohe.

Ak prebiehajú programy ošetrovania, centrálné trysky sa vysunú do výšky servisnej nádoby, alebo do nižšej polohy pre ošetrovanie.

Dbajte na to, aby sa centrálné trysky nachádzali v hornej alebo strednej polohe skôr ako otvoríte dvierka.

Ovládacie a zobrazovacie prvky












- ① **Tlačidlo zap./vyp.** ①
Zapnutie a vypnutie kávovaru
- ② **tlačidlá nápojov**
Príprava nápojov
- ③ **displej**
Zobraziť informácie k aktuálnej činnosti alebo stavu
- ④ **Senzorové tlačidlo** ☐
– Príprava ďalších nápojov napr. Ristretto, Cappuccino italiano
– Príprava kanvičky kávy alebo čaju
– Menu Nastavenia 🚩
- ⑤ **Senzorové tlačidlo** Profily 👤
Vytvorenie a spravovanie profilov
- ⑥ **Senzorové tlačidlo** Údržba 🕒
Programy ošetrovania, napr. Odvápnenie
- ⑦ **Senzorové tlačidlo** Parameter 📏
Zobraziť alebo zmeniť nastavenia na prípravu nápojov
- ⑧ **senzorové tlačidlo OK**
Potvrďte hlásenia na displeji a uložte nastavenia
- ⑨ **navігаčná časť s tlačidlami so šípkami** ^ v
listovanie v zoznamoch výberu, označenie výberu alebo zmena hodnot
- ⑩ **senzorové tlačidlo „späť“** ↶
skočiť späť do najbližšieho menu hore a stornovať nežiadúce aktivity
- ⑪ **senzorové tlačidlo „2 porcie“** ☐
príprava 2 porcií jedného nápoja naraz
- ⑫ **senzorové tlačidlo „dvojitá dávka“** ☪
pre obzvlášť silný, aromatický kávový nápoj s dvojitým množstvom kávového prášku pri rovnakom množstve vody
- ⑬ **optické rozhranie**
(len pre servisnú službu Miele)










Ovládacie a zobrazovacie prvky

Symbole na displeji

K textu sa môžu dodatočne zobrazíť nasledujúce symboly:

Symbol	Vysvetlenie
	Symbol označuje menu „Nastavenia“ bod v menu „Jazyk“.
	Tento symbol znamená dodatočné informácie a pokyny pre obsluhu. Potvrďte hlásenia pomocou <i>OK</i> .
	Tento symbol sa zobrazí, keď je zapnutý zámok uvedenia do prevádzky. Obsluha je zablokovaná.
	Ak je aktivovaný časovač Zapnúť o a zobrazenie denného času, na displeji sa zobrazí symbol plus požadovaný čas zapnutia 23:59 hodín vopred.
	Bol spustený kuchynský budík TeaTimer (vid' kapitola „TeaTimer“). Zostávajúci čas vylúhovania sa zobrazí vedľa symbolu.
	Tento symbol sa zobrazuje počas odstraňovania vodného kameňa. Okrem iného sa symbol nachádza na nádržke na vodu: Vodu naplniť po toto označenie.
	Symbol sa zobrazuje počas programu ošetrovanie Čistenie rozvodov mlieka . (Symbol sa nachádza na nádržke na vodu: vodu naplniť po toto označenie.)
	Ak je pre kávovar aktivované Miele@home, WiFi spojenie sa zobrazí s týmito symbolmi. Symboly pritom zobrazujú silu WiFi spojenia s odstupňovaním od silného po nepripojené.
	"MobileStart" sa zobrazí, keď je pre kávovar nastavená služba Miele@home a je zapnutá služba MobileStart.

Symbole tlačidiel nápojov

-  Espresso
-  Káva
-  Veľká káva
-  Kapučíno
-  Latte macchiato
-  Cafè Latte
-  Horúce mlieko
-  Mliečna pena
-  Voda na čaj

Princíp ovládania

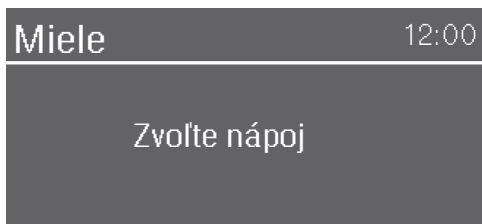
Senzorové tlačidlá

Kávovar obsluhujete dotykom prsta na senzorové tlačidlá.

Pri každom dotyku tlačidla zaznie akustický signál. Hlasitosť tónov tlačidiel môžete upraviť alebo tóny tlačidiel vypnúť (viď kapitola „Nastavenia“, odstavec „Hlasitosť“).

Menu nápoje

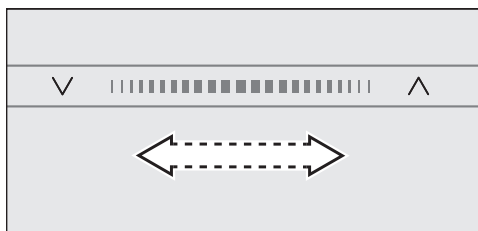
V menu nápoje sa nachádzate, keď sa na displeji zobrazí Zvoľte nápoj.



Ďalšie nápoje nájdete v menu Ďalšie (senzorové tlačidlo ).

Navigačná oblasť

Ak chcete vybrať jeden bod v menu, tlačte tlačidlá šípok \wedge a \vee , pokým sa želaný bod menu svetlo nepodsvieti.




Pre rýchlejšie listovanie potiahnite prstom v časti medzi šípkami doprava a doľava.

Akonáhle sa zobrazí hodnota, upozornenie alebo nastavenie, ktoré môžete potvrdiť, senzorové tlačidlo *OK* svieti oranžovým.

Na potvrdenie výberu stlačte senzorové tlačidlo *OK*.

Vyvolanie menu a navigácia v menu

Na vyvolanie menu stlačte príslušné tlačidlo, napr. senzorové tlačidlo .



V danom menu môžete spúšťať akcie alebo meniť nastavenia. Stĺpec vpravo na displeji zobrazuje, že nasledujú ďalšie možnosti alebo ďalší text.

V zozname výberu spoznáte podľa zatrhnutia \checkmark , ktoré nastavenie je aktuálne zvolené.

Opustenie menu alebo storno akcie

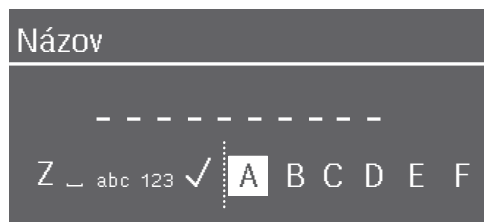
Pre opustenie menu stlačte senzorové tlačidlo \leftarrow .

Alebo znovu stlačte oranžovo svietiace senzorové tlačidlo pre návrat do menu nápojov.

Zadanie názvu

Cez navigačnú časť zadávate písmená a čísla. Taktiež môžete zvoliť veľké a malé písmená.

Tip: Voľte krátke, výstižné názvy.



- Pre zvolenie znaku znak označte a výber potvrdte pomocou *OK*.
- Na vymazanie znaku stlačte senzorové tlačidlo ↵.
- Názov uložíte tak, že zvolíte zatrhnutie ✓ a potvrdíte pomocou *OK*.

Váš kávovar je vybavený integrovaným WiFi modulom.

Zaistíte preto, aby bol v mieste inštalácie Vášho kávovaru k dispozícii dostatočne silný signál Vašej WiFi siete.

Pre použitie potrebujete:

- WiFi sieť
- aplikáciu Miele
- užívateľský účet v Miele (užívateľský účet môžete vytvoriť pomocou aplikácie Miele)

Aplikácia Miele Vás vedie nadväzovaním spojenia kávovaru a domácej WiFi siete.

Potom čo Váš kávovar zapojíte do WiFi siete, môžete pomocou aplikácie Miele vykonávať napríklad nasledujúce akcie:

- Inštalácia aktualizácií softvéru
- Vyvolať informácie o stave prevádzky Vášho kávovaru
- Meniť nastavenia Vášho kávovaru
- Obsluhovať Váš kávovar vzdialene

Zapojením Vášho kávovaru do WiFi siete sa zvýši spotreba elektrickej energie, aj keď je kávovar vypnutý.

Disponibilita WiFi spojenia

WiFi spojenie zdieľa frekvenčný rozsah s inými zariadeniami (napr. mikrovlnkami, diaľkovo ovládanými hračkami). Kvôli tomu sa môžu vyskytovať dočasné alebo úplné poruchy spojenia. Preto nie je možné zaručiť trvalú disponibilitu ponúkaných funkcií.

Disponibilita Miele@home

Použitie aplikácie Miele závisí na disponibilitate služieb Miele@home vo Vašej krajine.

Služby Miele@home nie sú k dispozícii v každej krajine.

Informácie o disponibilitate získate na internetovej stránke www.miele.com.

Aplikácie Miele

Aplikáciu Miele si môžete stiahnuť zadarmo z Apple App Store® alebo Google Play Store™.



Pred prvým použitím

- Pripojte kávovar k elektrickej sieti.
- Zabudujte kávovar.
- Odstráňte prípadné informačné štítky.
- Odstráňte ochrannú fóliu z odkvapkávacieho plechu.
- Vyčistite zásobník na vodu, zásobník na kávu a centrálny vývod.
- Vyberte zásobník na vodu a naplňte ho čerstvou, studenou vodou. Dbajte na značenie „max.“ a zásobník na vodu opäť nasadte (viď kapitola „Naplnenie zásobníka na vodu“).
- Zložte zásobník na zrnkovú kávu a naplňte ho praženými kávovými zrnami.

Prvé zapnutie

- Stlačte tlačidlo vyp./zap. ①.

Voľba jazyka displeja

- Zvoľte požadovaný jazyk displeja.

Prípadne sa objaví otázka na vaše stanovisko.

Výber miesta určuje napr. denný čas, napr. 12- alebo 24-hodinový formát, alebo zobrazenie jednotiek.

Aktivácia spojenia (Miele@home)

Ak chcete prijímať aktualizácie softvéru a obsluhovať kávovar prostredníctvom aplikácie Miele, môžete svoj kávovar pripojiť k domácej WiFi sieti.

Počas uvádzania do prevádzky sa na displeji zobrazí: Vytvoriť „Miele@home“.

Tip: Miele@home môžete nastaviť aj neskôr, napr. pomocou QR kódu na vnútornej strane dvierok spotrebiča (viď kapitola "Zriadenie Scan & Connect"). Zvoľte potom Preskočiť.

- Skontrolujte, či je signál Vašej WiFi siete v mieste inštalácie kávovaru dostatočne silný.
- Stlačte Ďalej.
- Zvoľte požadovaný spôsob pripojenia.
- Nasledujte pokyny na displeji kávovaru a v aplikácii Miele.

Na displeji sa zobrazí Spojenie úspešne vytvorené.

Nový softvér pre váš kávovar sa po prvom zapnutí stiahne prostredníctvom služby RemoteUpdate, ak je k dispozícii. V tomto prípade budete informovaný o možnosti nainštalovať nový softvér (viď kapitola „RemoteUpdate“).

Zapojenie do siete zvyšuje spotrebu energie kávovaru.

- Stlačte OK, aby ste pokračovali s uvedením do prevádzky.

Nastavenie dátumu

- Nastavte aktuálny dátum.
- Potvrďte pomocou OK.

Nastavenie denného času

- Nastavte aktuálny denný čas.
- Potvrďte pomocou OK.

Ak ste kávovar zapojili do WiFi siete a prihlásili v aplikácii Miele, denný čas sa synchronizuje podľa Vášho miestneho nastavenia v aplikácii Miele.

Nastavenie tvrdosti vody

Príslušná vodáreň Vám môže poskytnúť informácie o tvrdosti miestnej vody.

Ďalšie informácie k nastaveniu tvrdosti vody viď kapitola „Menu nastavenia, Tvrdosť vody“.

Prvé uvedenie do prevádzky

- Zadajte Vašu miestnu tvrdosť vody (v °dH) a potvrdte pomocou *OK*.

Zvoľte Režim Performance

Môžete si na základe Vašej obľúbenej kávy zvoliť vhodný režim Performance (viď kapitola „Nastavenia“, odstavec „Režim Performance“):

- **Eco režim:** Tento režim spotrebuje najmenej energie (predvolené nastavenie).
- **Režim Barista:** Tento režim je optimalizovaný pre vynikajúci pôžitok z kávy.
- **Režim Latte:** V tomto režime môžete pripraviť nápoje s mliekom výrazne rýchlejšie.

- Zvoľte požadovaný režim Performance.

- Potvrdte pomocou *OK*.

Ak vyberiete iný režim výkonu ako Eco režim, spotreba energie kávovaru sa zvýši.

Tým je uvedenie do prevádzky úspešne ukončené.

Pri uvádzaní do prevádzky zlikvidujte prvé dva kávové nápoje, tým sú z kontroly vo výrobe všetky zvyšky kávy v sparovacom systéme odstránené.

Naplnenie zásobníka na zrná

Kávu alebo espresso môžete pripravovať z celých pražených kávových zŕn, ktoré kávovar pre každú porciu čerstvo nemeľie. Za týmto účelom naplňte zásobník na zrnkovú kávu kávovými zrnami.

⚠ Nebezpečenstvo poškodenia mlynčeka neodborným používaním.

Ak zásobník na zrnkovú kávu naplňte nevhodnými látkami ako tekutinami, mletou kávou alebo zrnkovou kávou ošetrovanou cukrom, karamelom a pod., kávovar sa poškodí.

Mlynček môže poškodiť aj surová káva (zelené, nepražené kávové zrná) alebo kávové zmesi obsahujúce surovú kávu. Surové kávové zrná sú veľmi tvrdé a obsahujú zvyškovú vlhkosť.

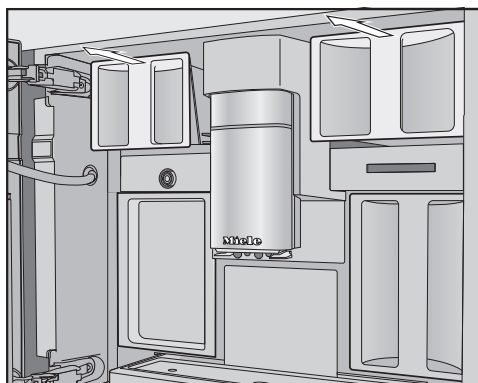
Mlynček kávovaru sa môže poškodiť už pri prvom mletí.

Za týmto účelom naplňte zásobník na zrnkovú kávu výlučne praženými kávovými zrnami.

- Zložte poklop a naplňte kávové zrná do zásobníka.
- Zatvorte zásobníky na zrná poklopmi.
- Zasuňte úplne zásuvku zásobníka na zrná do kávovaru.
- Zatvorte dvierka prístroja.

Kávovar má 2 zásuvné zásobníky na zrná, hore vľavo a vpravo. Kávové zrná zo všetkých 3 zásobníkov na zrná sa melú pomiešané.

- Otvorte dvierka prístroja.



- Vytiahnite zásobík na zrná.

Naplnenie zásobníka na vodu

⚠ Nebezpečenstvo ohrozenia zdravia vodou s choroboplodnými zárodkami.

Vo vode, ktorá stojí v zásobníku dlhšiu dobu, sa môžu tvoriť choroboplodné zárodky a môžu ohroziť Vaše zdravie.

Vymieňajte **denne** vodu v zásobníku vody.

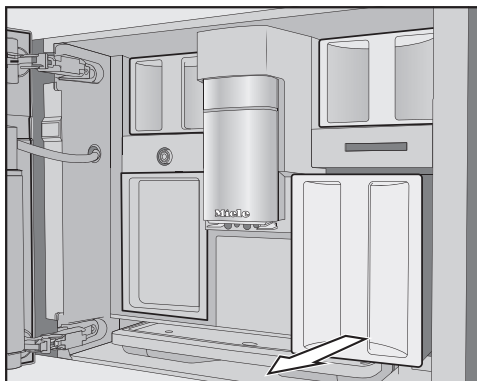
⚠ Nebezpečenstvo poškodenia mlynčeka neodborným používaním. Nevhodné tekutiny ako teplá alebo horúca voda, ako aj iné tekutiny môžu kávovar poškodiť.

Voda s obsahom kyseliny uhličitej spôsobuje silné zväpenatenie kávovaru.

Pri prevádzke so zásobníkom na vodu: Do zásobníka na vodu naplňte výlučne studenú, čerstvú vodu.

- Zatvorte dverka prístroja.

- Otvorte dverka prístroja.



- Zásobník na vodu vytiahnite smerom dopredu.
- Do zásobníka na vodu napustite až po značenie *max.* studenú, čerstvú pitnú vodu.
- Zasuňte zásobník na vodu do prístroja.

Zapnutie kávovaru

- Stlačte tlačidlo vyp./zap. ①.

Kávovar sa nahrieva a oplachuje rozvody. Z centrálnych trysiek vyteká horúca voda.

Teraz môžete pripravovať nápoje.

Keď je kávovar už nahriaty na prevádzkovú teplotu, rozvody sa pri zapnutí neprepláchnu.

Vypnutie kávovaru

- Stlačte tlačidlo vyp./zap. ①.

Ak ste si pripravili jeden kávový nápoj, kávovar pred vypnutím prepláchnu rozvody,


Pri príprave nápojov alebo pri procesoch ošetrovania sa v kávovaroch tvorí vlhkosť. Ventilátor v prístroji beží po príprave nápojov alebo po vypnutí ešte ďalej, pokým nie je vnútorný priestor dostatočne zbavený vlhkosti. Počujete náležitý zvuk.

Pripraviť na dlhšiu neprítomnosť

Ak nepoužívate plnoautomatický kávovar dlhšie ako tri dni, napr. počas dovolenky, dbajte na nasledovné:

- Vyprázdnite odkvapkávaciu misku, nádobu na odpad a zásobník na vodu.
- Všetky časti dôkladne vyčistite, aj sparovaciu jednotku a vnútro prístroja.
- Vypnite kávovar.

Príprava nápojov

 Nebezpečenstvo popálenia a obarenia na tryskách.

Vychádzajúce kvapaliny a para sú veľmi horúce a môžu spôsobiť popálenie.

Keď z trysiek vystupujú horúce kvapaliny alebo para, nedávajte pod ne časti tela.

Nedotýkajte sa horúcich častí.

Káva

Kávové nápoje detail

S kávovarom môžete pripravovať nasledujúce kávové špeciality:

- **Ristretto** je koncentrované, silné espresso. Rovnaké množstvo mletej kávy ako pri espese sa pripraví s veľmi malým množstvom vody.
- **Espresso** je silná, aromatická káva s bohatou vrstvou peny farby lieskovy orieškov, nazývanou Crema. Na prípravu espresa odporúčame zrnkovú kávu s espresso pražením.
- **Káva** sa od espresa líši väčším množstvom vody a iným pražením kávových zŕn. Na prípravu kávy používajte prosím príslušne upraženú zrnkovú kávu.
- **Preso** je káva s väčším množstvom vody.
- **Long black** sa pripravuje z horúcej vody a dvoch porcií espresa.
- **Caffè Americano** pozostáva z espresa a horúcej vody. Najprv sa pripraví espresso a potom sa naplní horúca voda do šálky.
- **Cappuccino** pozostáva približne z 2 tretín mliečnej peny a 1 tretiny espresa.

- **Latte macchiato** pozostáva z 1 tretiny horúceho mlieka, mliečnej peny a espresa.

- **Caffè Latte** sa pripravuje z espresa a horúceho mlieka.

- **Cappuccino Italiano** má rovnaký podiel mliečnej peny a espresa ako kapučíno. Ale najskôr sa pripraví espresso a potom mliečna pena.

- **Espresso macchiato** je espresso s malou čiapočkou z mliečnej peny.

- **Flat white** je zvláštna varianta kapučína: Značne väčšie množstvo espresa než mliečnej peny sa postará o intenzívnu arómu.

- **Café au lait** je francúzska kávová špecialita z kávy a mliečnej peny. Café au lait sa servíruje bežne vo väčšej šálke.

Okrem iného môžete pripravovať **horúce mlieko a mliečnu penu**.

Príprava mlieka a alternatívnych mliečnych produktov

Prísady obsahujúce cukor v kravskom mlieku alebo alternatívnych rastlinných mliečnych výrobkoch, napr. sójových nápojoch, môžu spôsobiť zlepenie mliečnej linky a mliečnych častí. Zvyšky z nevhodných tekutín môžu ovplyvniť bezproblémovú prípravu.

Používajte výlučne mlieko bez prísad.

Mlieko obsahuje od prírody zárodky. Ak používate živočíšne mlieko, používajte výlučne pasterizované mlieko, ako napr. pasterizované kravské.

Horúce mlieko a mliečnu penu môžete pripraviť z kravského mlieka alebo z alternatívnych rastlinných mliečnych výrobkov. V závislosti od použitého mlieka

sa veľmi odlišuje konzistencia mliečnej peny. Nie každé mlieko je vhodné na mliečnu penu.

Po vyhrievacej fáze sa v centrálnych tryskách nasaté mlieko ohreje parou a dodatočne napení na mliečnu penu vzduchom.

Tip: Na dosiahnutie perfektnej konzistencie mliečnej peny používajte studené kravské mlieko (< 10 °C) s minimálnym obsahom bielkovín 3 %.

Obsah tuku v mlieku môžete zvoliť podľa Vášho obľúbenia. S plnotučným mliekom (minimálny obsah tuku 3,5 %) je mliečna pena o niečo krémovejšia než pri odtučnenom mlieku.

Alternatívne mliečne výrobky na rastlinnej báze - ďalej len "alternatívne mliečne výrobky" - obsahujú iné zložky ako napríklad kravské mlieko. V dôsledku prirodzeného usadzovania dochádza k zahusťovaniu alternatívnych mliečnych výrobkov. Pri príprave horúceho mlieka alebo mliečnej peny môžu takéto zahusťovadlá brániť saniu alternatívneho mliečného výrobku.

Bezprostredne pred prípravou alternatívne mliečne výrobky dobre premiešajte.

Alternatívne mliečne výrobky netrepte. Trasenie vedie k nežiaducemu napeneniu obalu a zhoršuje prípravu.

Tip: Mliečnu rúru ihneď po príprave ručne opláchnite.

Naplnenie a založenie nádoby na mlieko

V nádobe na mlieko sa mlieko **nec-
hladí**.

Ak necháte mlieko dlhšiu dobu nec-
hladené v nádobe na mlieko, mlieko
sa môže pokaziť (v závislosti od
druhu mlieka).

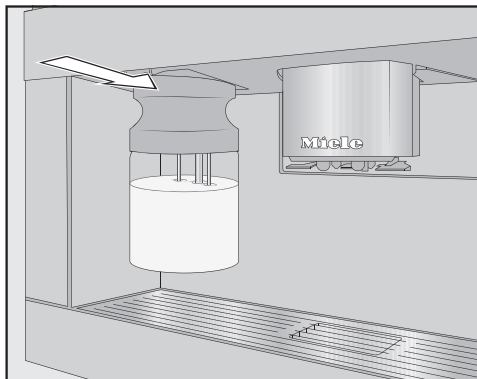
Nenechávajte mlieko, predovšetkým
kravské dlhšiu dobu nechladené v
nádobe na mlieko.

Dodržiavajte pokyny výrobcu týkajúce
sa trvanlivosti použitého mlieka.

Ak ste dlhšiu dobu nepripravovali
žiadne mlieko, prepláchnite pred prí-
pravou nápoja rozvod mlieka.

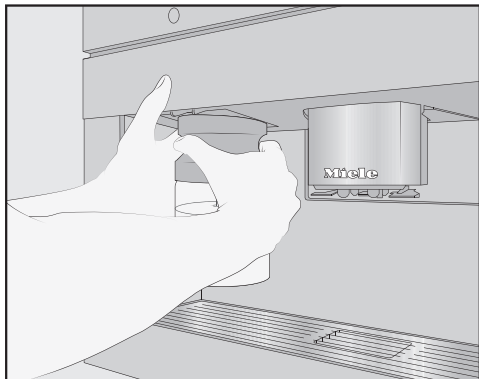
Tip: Používajte studené mlieko (< 10 °C)
aby ste si pripravili kvalitatívne dobrú
mliečnu penu.

- Ak používate alternatívny mliečny výrobok, dobre ho premiešajte. Na optimálnu prípravu je potrebné alternatívne mliečne výrobky miešať, nie pretrepávať.
- Nádobu na mlieko naplňte mliekom max. 2 cm pod okraj.
- Nádobu s mliekom zatvorte.



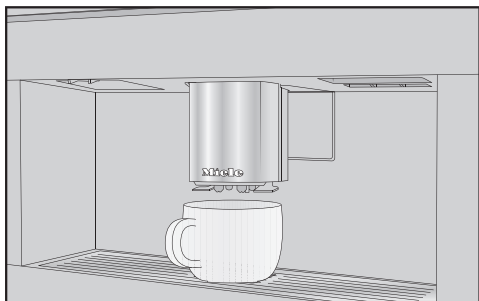
Príprava nápojov

- Zasuňte nádobu na mlieko spredu do kávovaru až kým nezacvakne.



Tip: Nádoba na mlieko sa dá opäť ľahko vybrať obomi rukami.

Príprava kávového nápoja



- Pod centrálnu trysku postavte šálku.
- Ak chcete pripraviť kávový nápoj s horúcim mliekom alebo mliečnou penou, naplňte nádobu na mlieko a vložte ju.
- Stlačte senzorové tlačidlo želaného nápoja.

Z centrálnej trysky tečie kávový nápoj do šálky.

Stornovanie prípravy

- Opäť stlačte oranžovo svietiaci symbol na ovládacom paneli.

Ak pripravujete nápoje z viacerých zložiek, napr. Latte macchiato, môžete prípravu jednotlivých zložiek včas stornovať.

- Ak sa na displeji zobrazí Stop, potvrdte pomocou OK.

Príprava kávového nápoja DoubleShot ☉

Pre získanie obzvlášť silného kávového nápoja môžete zvoliť funkciu DoubleShot ☉. Pritom sa v polovici postupu sparovania druhý krát namelie a sparí zrnková káva. Skráteným časom extrakcie sa uvoľní menej neželaných aróm a horkých látok.

Senzorové tlačidlo ☉ sa zobrazí počas prípravy kávových nápojov.

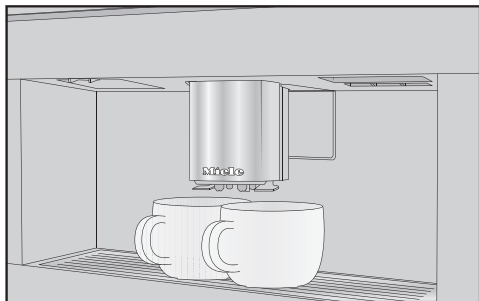
- Dotknite sa senzorového tlačidla ☉ bezprostredne pred alebo po začatí prípravy kávového nápoja.


Spustí sa príprava a senzorové tlačidlo ☉ svieti oranžovým. Zomelú a sparia sa 2 porcie kávových zŕn za sebou.

DoubleShot môžete aktivovať pre všetky kávové nápoje okrem „ristretto“ a „long black“.

Príprava 2 porcií ☐

Môžete vyžiadať aj 2 porcie jedného nápoja a pripraviť ho do veľkej šálky alebo do 2 šálok naraz.



- Postavte po jednej šálke pod každú z centrálnych trysiek.
- Stlačte senzorové tlačidlo , bezprostredne pred alebo po spustení prípravy nápoja.

Senzorové tlačidlo  svieti.


Spúšťa sa príprava 2 porcií želaného nápoja.

Príprava kanvice kávy

Pomocou funkcie *Kanvička kávy* môžete postupne pripraviť automaticky niekoľko šálok kávy za sebou (maximálne 1 liter).

Zobrazuje sa menu nápoje.

Tip: Dbajte na to, aby boli zásobník na kávové zrná a zásobník na vodu dostatočne naplnené skôr ako spustíte *Kanvička kávy*.

- Pod centrálnu trysku postavte nádobu dostatočnej veľkosti.
- Stlačte senzorové tlačidlo .
- Zvoľte *Kanvička kávy*.
- Potvrďte pomocou *OK*.
- Zvoľte požadovaný počet šálok (3 až 8).

Každá porcia kávy sa jednotlivo namelie, sparí a naporcuje. Na displeji sa pritom zobrazuje priebeh.

Stornovanie prípravy

- Stlačte senzorové tlačidlo .

Čaj

Príliš vysoká alebo príliš nízka teplota varenia a príliš krátky alebo príliš dlhý čas varenia môžu ovplyvniť chuť čaju.

Dodržiujte pokyny na prípravu, ktoré uvádza výrobca pripravovaného čaju.

Kávovar nie je určený pre priemyselné alebo vedecké účely. Pri teplotách sa jedná o približné údaje, ktoré sa môžu meniť podľa podmienok okolia.

Pri príprave čaju môžete z horúcej vody pripraviť nasledovné čajové špeciality.

- **Japonský čaj** je vysokohodnotný zelený čaj, ktorý sa vyznačuje jemnou, čerstvou – „zelenou“ chuťou.
Teplota: asi 65 °C, doba lúhovania: asi 1,5 minút
- **Biely čaj** je zelený čaj pri ktorom sa používajú len mladé, ešte zatvorené púčiky čajovníka, spracované obzvlášť šetrne. Biely čaj má extra jemnú chuť.
Teplota: asi 70 °C, doba lúhovania: asi 2 minút
- **Zelený čaj** má svoju zelenú farbu listov čajovníka. Čajové lístky sa v závislosti od regiónu pražia a zaparujú. Zelený čaj je možné viac krát zaliať.
Teplota: asi 80 °C, doba lúhovania: asi 2,5 minút
- **Čierny čaj** fermentáciou čajových lístkov má svoju tmavú farbu a typickú chuť. Čierny čaj je veľmi dobré piť s malým množstvom citrónu alebo mlieka.
Teplota: asi 97 °C, doba lúhovania: asi 3 minúty
- **Chai Latte** má svoj pôvod v ayurvédskom učení ako čierny čaj s typicky indickými koreninami a mliekom. Mlieko pritom zjemňuje ostrosť korenín a uzatvára zážitok z chuti.
Teplota: asi 97 °C, doba lúhovania: asi 3 minút
- **Bylinkový čaj** je aromatický instantný nápoj zo sušených listov alebo čerstvých častí bylín.
Teplota: asi 97 °C, doba lúhovania: asi 8 minút

Príprava nápojov

- **Ovocný čaj** pozostáva z kúskov sušeného ovocia a/alebo častí rastlín napr. šípok. Chuť je závislá od použitých rastlín a ich zmesi. Mnohé ovocné čaje sú dodatočne aromatizované. Teplota: asi 97 °C, doba lúhovania: asi 8 minút


Prednastavená výstupná teplota sa líši v závislosti od druhu čaju.

Pri uvedených vypúšťacích teplotách sa jedná o teploty na prípravu týchto druhov čaju, odporúčané firmou Miele.


Závisí od Vašej chuti, či budete používať voľné čajové lístky, zmesi čajov alebo čajové vrecúška.

Jedna dávka čaju je rozdielna od jedného druhu čaju po druhý. Dodržujte odporúčania, ktoré sú uvedené na obale, alebo Vám boli sprostredkované pri kúpe. Množstvo vody na čaj si môžete prispôbiť podľa druhu čaju a veľkosti šálky (viď kapitola „Množstvo nápoja“).

Príprava čaju

Keď stlačíte senzorové tlačidlo , zobrazí sa menu s rozličnými druhmi čaju.


Zobrazuje sa menu nápoje.

- Naplňte voľne sypaný čaj do sitka na čaj alebo pod., alebo vyberte z obalu vrecko čaju.
- Vložte pripravené sitko na čaj alebo vrecko čaju do šálky na čaj.
- Pod centrálnu trysku postavte šálku na čaj.
- Stlačte .
- Zvoľte požadovaný druh čaju.
- Potvrďte pomocou *OK*.

Horúca voda nateká do šálky na čaj.

Ak je zvolené nastavenie TeaTimer | Automaticky, automaticky sa spustí alarm pre dobu vylúhovania.

Alternatívne môžete TeaTimer spustiť teraz aj manuálne.

Po uplynutí doby vylúhovania zaznie signál a symbol  sa už nezobrazuje. TeaTimer je ukončený.

- Odstráňte čajové lístky alebo vrecko čaju.

Manuálne spustenie časovača TeaTimer


- Pripravte si čaj.

Akonáhle je ukončený výdaj vody na čaj, zobrazí sa na displeji TeaTimer.

- Stlačte *OK*.

Editor sa otvorí s navrhovanou dobou vylúhovania.

- Ak si želáte, zmeňte dobu vylúhovania.
- Potvrďte pomocou *OK*.

Po uplynutí doby vylúhovania zaznie signál a symbol  sa už nezobrazuje. TeaTimer je hotová.


- Odstráňte čajové lístky alebo vrecko čaju.

Príprava kanvice čaju

Pomocou funkcie Kanvička čaju môžete pripraviť väčšie množstvo vody na čaj (maximálne 1 liter). Zvolený druh čaju určí pritom prednastavenú teplotu vody.

Zobrazuje sa menu nápoje.

Tip: Dbajte na to, aby bol zásobník na vodu dostatočne naplnený skôr ako spustíte Kanvička čaju.

- Pod centrálnu trysku postavte nádobu dostatočnej veľkosti.
- Stlačte tlačidlo nápoja .
- Zvoľte Kanvička čaju.
- Zvoľte želaný druh čaju a počet šálok (3 až 8).

Stornovanie prípravy


- Stlačte senzorové tlačidlo .

Príprava teplej a horúcej vody

Môžete si vybrať z nasledovných možností:

- Horúca voda asi 90 °C
- Teplá voda asi 65 °C


Zobrazuje sa menu nápoje.

- Vložte vhodnú nádobu pod centrálnu trysku.
- Stlačte senzorové tlačidlo .
- Zvoľte teplú alebo horúcu vodu.
- Potvrďte s *OK*.

Zaháji sa príprava.

Zmena množstva nápoja

Množstvo nápoja môžete zmeniť v režime expert pre pripravený nápoj alebo natrvalo. Ak chcete zmeniť množstvo nápoja natrvalo, zmeňte parameter Množstvo nápoja.

- Pod centrálnu trysku postavte šálku.
- Stlačte .
- Zvoľte Parameter.
- Zvoľte nápoj.
- Potvrďte pomocou *OK*.

Zobrazia sa parametre, ktoré môžete pre tento nápoj zmeniť.

- Zvoľte Množstvo nápoja.
- Potvrďte pomocou *OK*.

Pripraví sa požadovaný nápoj. Akonáhle sa pripraví minimálne množstvo, na displeji sa zobrazí Uložiť.

- Ak je nádoba naplnená podľa Vášho želania, stlačte *OK*.

Ak chcete zmeniť množstvo nápoja pre kávové špeciality s mliekom, počas prípravy sa ukladajú postupne jednotlivé zložky nápoja.

- Ak zodpovedá množstvo jednotlivých zložiek Vaším predstavám, stlačte *OK*.

Od teraz sa bude pripravovať tento nápoj s naprogramovaným množstvom.

Tip: Množstvo nápoja môžete zmeniť počas prípravy na obslužnom paneli dlhým stlačením tlačidla na zobrazenom nápoji. Tlačte pritom požadované tlačidlo nápoja tak dlho, pokým sa nespustí príprava. Akonáhle sa pripraví minimálne množstvo, na displeji sa zobrazí Uložiť.



Ak sa nádržka na vodu počas prípravy vyprázdni, programovanie množstva sa preruší. Nové množstvo nápoja **sa neuloží**.

Režim Expert

Pomocou funkcie Režim Expert môžete počas prípravy nápojov meniť množstvo nápojov. Nastavenie sa **neuloží** a platí len pre aktuálnu prípravu.

Zapnutie a vypnutie Expert režimu



Zobrazuje sa menu nápoje.

- Stlačte senzorové tlačidlo .
- Zvoľte Nastavenia  | Režim Expert.
- Zvoľte požadovanú voľbu.
- Potvrďte pomocou OK.

Nastavenie sa uloží.

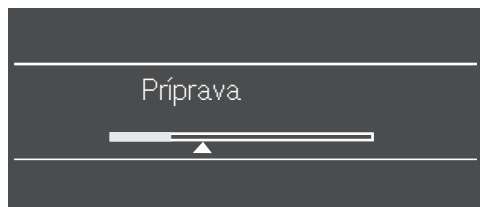
Režim Expert: Prispôsobenie množstva nápoja

Zobrazuje sa menu nápoje.

Množstvo nápoja môžete meniť len počas jednotlivých fáz prípravy. Ak zvolíte DoubleShot  alebo 2 porcie , nemôžete množstvo nápoja v Expert režime meniť.

- Zvoľte nápoj.

Zaháji sa príprava. Počas výdaja nápoja môžete teraz prispôbiť množstvo nápoja, napr. pri Latte macchiato zmeniť množstvo horúceho mlieka, mliečnej peny a espresa.



- Cez navigačnú časť posuňte regulátor (malý trojuholník) podľa želania.

Stupeň mletia určuje dobu kontaktu mletej kávy s vodou, takzvaný čas extrakcie. Len ak je stupeň mletia nastavený optimálne, môže sa pripraviť perfektný kávový nápoj s jemnou orieškovo-hnedou Crema.

Rozpoznanie správneho stupňa mletia

Podľa nasledovných znakov spoznáte, či musíte meniť stupeň mletia.

Stupeň mletia je **príliš hrubý**, ak káva alebo espresso chutia po vode alebo kyslo. Crema je veľmi bledá a svetlá

Stupeň mletia je **príliš jemný**, ak káva alebo espresso chutia príliš horko a Crema je tmavohnedá.

Prestavenie jemnosti mletia

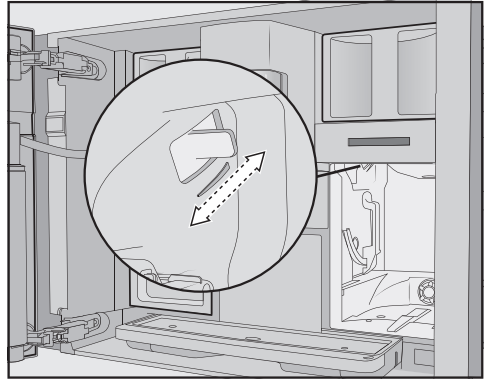
Ak sa stupeň mletia prestaví o viac ako jeden stupeň, môže sa mlynček poškodiť.

Stupeň mletia prestavujte vždy len o jeden stupeň.

Po každom prestavení spustíte prípravu nápoja, aby sa mohli kávové zrná. Potom môžete opäť po stupňoch nastaviť mletie.

Páčka na jemnosť mletia sa nachádza za zásobníkom na vodu hore vľavo.

- Otvorte dvierka prístroja.
- Vyberte zásobník na vodu.



- Posuňte páku stupňa mletia **o presne jeden stupeň dopredu** (jemnejšie mletie) alebo dozadu (hrubšie mletie).

Vami nastavený stupeň mletia je účinný pre všetky druhy kávových zŕn a pre všetky nápoje.

- Nasadte zásobník na vodu.
- Zatvorte dvierka prístroja.
- Pripravte kávový nápoj.

Potom môžete opäť nastaviť jemnosť mletia.


Mlynček sa používaním časom prirodzene opotrebuje. Nastavte v prípade potreby stupeň mletia jemnejšie.

Parametre

Zobrazenie a zmena parametrov

Množstvo nápojov môžete zmeniť pre všetky nápoje.

Dodatočne môžete individuálne nastaviť pre kávové nápoje množstvo mletia, teplotu sparenia a predsparenie.

- Stlačte senzorové tlačidlo .
- Zvoľte nápoj.
- Potvrďte pomocou *OK*.

Zobrazia sa parametre, ktoré môžete pre tento nápoj zmeniť.

Ak ste zvolili jeden kávový nápoj, zobrazia sa aktuálne nastavenia pre Množstvo namletia, Teplota sparenia a Predsparenie.

V prvom riadku sa zobrazí bod menu Množstvo nápoja. Ak zvolíte Množstvo nápoja a potvrdíte pomocou *OK*, spustí sa ihneď príprava nápoja.

- Zvoľte požadovaný parameter.
- Zmeňte nastavenie podľa požiadavky.
- Potvrďte pomocou *OK*.

Nastavenie sa uloží.

Množstvo nápoja

Chuť kávového nápoja závisí okrem druhu kávy aj značne od množstva vody. Množstvo vody pre všetky nápoje (okrem Kanvička kávy) môžete prispôbiť veľkosti Vašich šálok a/ alebo napr. použitému druhu kávy.

Pri kávových špecialitách s mliekom môžete nastaviť podľa vašich želaní okrem množstva espressa alebo kávy aj podiel mlieka a mliečnej peny.

Pre každý nápoj je programovateľné maximálne možné množstvo. Ak je toto dosiahnuté, príprava sa ukončí. Potom sa pre tento nápoj uloží maximálne možné množstvo.

Mleté množstvo

Kávovar môže zomlieť a spariť 7,5–12,5 g kávových zŕn na jednu šálku. O čo viac namletej kávy sa sparí, o to je kávový nápoj silnejší.

Ak má espresso alebo káva slabú chuť, mleté množstvo je **príliš malé**.

Zvýšte množstvo namletia, aby ste sparili viac namletej kávy.

Ak má espresso alebo káva horkú chuť, mleté množstvo je **príliš veľké**.

Zmenšite množstvo namletia, aby ste sparili menej namletej kávy.

Teplota sparenia kávových nápojov

Teplota sparenia musí byť v súlade s používanou kávou a jej pražením. Pritom je tiež rozhodujúce, či pripravujete espresso alebo kávu.

Niektoré druhy reagujú citlivo na vysoké teploty sparenia, čo ovplyvňuje aj chuť. Ak Vaša káva chutí horko, príčinou môže byť zvolená príliš vysoká teplota sparenia.

Espresso sa spravidla pripravuje s vyššími teplotami.

Výstupná teplota pre čajové nápoje, teplú a horúcu vodu

Výstupné teploty jednotlivých čajových nápojov môžete meniť individuálnym nastavením teploty lúhovania.

Jeden teplotný stupeň je rozdiel asi 2 °C.

Predsparenie mletej kávy

Pri predsparení sa mletá káva po namletí navlhčí malým množstvom horúcej vody. Mletá káva mierne napučí. Zvyšné množstvo vody sa po krátkej dobe navlhčenou mletou kávou zlisuje. Ak vám napríklad chutí káva príliš mdlo a želáte si viac „korenistú“ a viac „objemu“, odskúšajte funkciu „predsparenie“. Podľa druhu použitej kávy môže predsparenie chuť zintenzívniť.

Môžete nastaviť krátke alebo dlhé predsparenie alebo funkciu „predsparenie“ vypnúť.

Tip: Predsparenie sa odporúča predovšetkým pri príprave kávy.

Profily

Profily

K menu nápojov Miele (Miele Profil) môžete navyše založiť individuálne profily, aby ste zohľadnili chute a obľúbené kávové nápoje rôznych užívateľov.

V každom profile môžete individuálne upraviť množstvo nápojov a parametre pre všetky nápoje.

Vytvorenie profilu



- Stlačte senzorové tlačidlo .

Menu Profily sa otvorí.

- Zvoľte Vytvoriť profil.
- Potvrďte pomocou OK.

Na displeji sa otvorí editor.

- Zadajte názov profilu:

- Pre zvolenie znaku znak označte a výber potvrďte pomocou OK.
- Na vymazanie znaku stlačte senzorové tlačidlo .
- Názov uložíte tak, že zvolíte zatrhnutie  a potvrdíte pomocou OK.

Profil je vytvorený.

Spracovanie profilu

Ak ste si vytvorili vlastné profily, môžete ich upravovať v menu Profily.

- Stlačte senzorové tlačidlo .

Menu Profily sa otvorí.

- Zvoľte Spracovať.
- Potvrďte pomocou OK.

Teraz môžete upraviť pri zvolenom profile nasledovné nastavenia:

- Nastavenie zmeny profilu
- Zmena názvu profilu
- Vymazanie profilu

Nastavenie zmeny profilu

- Stlačte senzorové tlačidlo .

Menu Profily sa otvorí.

- Zvoľte Spracovať.
- Potvrďte pomocou OK.
- Zvoľte Zmeniť profil.
- Potvrďte pomocou OK.

Máte nasledovné možnosti:



- **Ručne:** Zvolený profil ostane aktívny tak dlho, pokým si nezvolíte iný profil.
- **Po príprave:** Po každom odbere nápoja sa zobrazí opäť Miele profil.
- **Zároveň zapnúť:** Pri každom zapnutí prístroja sa zobrazí Miele profil nezávisle od toho, ktorý profil bol zvolený pred posledným vypnutím.
- Zvoľte požadovanú voľbu.
- Potvrďte pomocou OK.

Zmena názvu profilu

Tento výber je možný len ak už bol založený dodatočný profil k Miele Profilu.

- Stlačte senzorové tlačidlo .

Menu Profily sa otvorí.

- Zvoľte Spracovať.
- Potvrďte pomocou OK.
- Zvoľte Zmeniť názov.
- Potvrďte pomocou OK.
- Zmeňte podľa želania názov:
 - Na vymazanie znaku stlačte senzorové tlačidlo .
 - Pre zadanie nového znaku znak označte a výber potvrdte pomocou OK.
 - Aby ste uložili zmenený názov, zvoľte za háčik .
- Potvrďte pomocou OK.

Vymazanie profilu

Tento výber je možný len ak už bol založený dodatočný profil k Miele štandardnému profilu.


- Stlačte senzorové tlačidlo .

Menu Profily sa otvorí.

- Zvoľte Spracovať.
- Potvrďte pomocou OK.
- Zvoľte Vymazať profil.
- Potvrďte pomocou OK.
- Zvoľte profil ktorý sa má vymazať.
- Zvoľte Áno.
- Potvrďte pomocou OK.

Profil sa vymaže.


Príprava nápojov z jedného profilu

- Stlačte senzorové tlačidlo .
- Zvoľte požadovaný profil.
- Zvoľte požadovaný nápoj.

Spustí sa príprava nápoja.

Zmena nápojov v profile


Ak meníte v profile parametre nápoja, platia tieto nastavenia len pre aktívny profil. Nastavenia pre nápoje v iných profiloch nie tú týmto dotknuté.

- Stlačte senzorové tlačidlo .
- Zvoľte požadovaný profil.

Názov požadovaného profilu sa zobrazí na displeji hore vľavo.

Teraz môžete nápoje individuálne meniť.

Príprava MobileStart

 Nebezpečenstvo popálenia a obarenia na tryskách.

Ak pri nestráženej prevádzke vyteká tekutina, alebo vystupuje para, môžu sa tretie osoby popáliť, ak majú časti tela pod centrálnymi tryskami, alebo sa dotknú horúcich častí prístroja.

Zabezpečte, aby neboli ohrozené žiadne osoby a obzvlášť deti a domáce zvieratá ak spustíte prevádzku bez dozoru.

Mlieko sa **nechladí** v nádobe na mlieko alebo v kartóne na mlieko.

Ak necháte mlieko dlhšiu dobu nechladené v nádobe na mlieko, mlieko sa môže pokaziť (v závislosti od druhu mlieka).

Nenechávajte mlieko, predovšetkým kravské mlieko dlhšiu dobu nechladené v nádobe na mlieko. Dodržiavajte pokyny výrobcu týkajúce sa trvanlivosti použitého mlieka.

Pomocou MobileStart môžete napríklad spustiť prípravu nápoja cez aplikáciu Miele.


- Uistite sa, že je kávovar pripravený na prevádzku, napr. že je zásobník na vodu a na kávové zrná dostatočne naplnený.
- Pod centrálny vývod postavte dostatočne veľkú, prázdnu nádobu.
MobileStart môžete použiť len vtedy, ak
 - je zriadené Miele@home pre váš kávovar a
 - sú funkcie Vzdialené ovládanie a MobileStart zapnuté.

Potom môžete pripravovať nápoje pomocou aplikácie.

Zapnutie a vypnutie MobileStart


Aby ste mohli používať MobileStart, musí byť zapnutá funkcia Vzdialené ovládanie.

Zobrazuje sa menu nápoje.

- Stlačte senzorové tlačidlo .
- Zvoľte MobileStart.
- Zvoľte požadovanú voľbu.
- Potvrďte pomocou *OK*.

Akonáhle ste zapli MobileStart, môžete cez aplikáciu spustiť prípravu nápoja.

Ak pripravujete nápoj pomocou aplikácie, ste akustickými a optickými signálmi upozornení na výdaj nápoja. Tieto výstražné signály nemôžete meniť alebo vypnúť.

Pokým je zapnutý MobileStart, na displeji sa zobrazuje symbol  a keď je kávovar vypnutý, zobrazuje sa denný čas. Oplachovanie pri zapnutí sa neuskutoční, aby sa šálka pod centrálnymi tryskami nenaplnila vodou z oplachovania.



Ak je kávovar obsluhovaný priamo, nie je možné ovládanie cez aplikáciu. Obsluha prístroja má prednosť.

Po 24 hodinách, keď sa pripraví nápoj alebo keď sa otvoria dverka spotrebiča, sa MobileStart automaticky vypne.

V menu „Nastavenia“ môžete kávovar individuálne prispôbiť Vaším potrebám.

Zobraziť a zmeniť Nastavenia


Zobrazuje sa menu nápoje.

- Stlačte senzorové tlačidlo .
- Zvoľte Nastavenia .
- Potvrďte pomocou *OK*.
- Zvoľte bod menu, ktorý chcete zobrazovať alebo zmeniť.
- Potvrďte pomocou *OK*.
- Zmeňte nastavenie podľa požiadavky.
- Potvrďte pomocou *OK*.

Niektoré nastavenia, ktoré nájde v menu nastavenia sú popísané v osobitných odstavcoch návodu na použitie.

Jazyk

Pre všetky texty na displeji môžete zvoliť Váš jazyk a Vaše stanovisko.

Tip: Ak ste omylom nastavili chybný jazyk, „jazyk“ nájdete opäť pomocou symbolu .

Denný čas

Zobrazenie (denný čas)

Zvoľte spôsob zobrazenia denného času pri vypnutom kávovare:

- **Zap.:** Denný čas sa bude vždy zobrazovať.
- **Vyp.:** Denný čas sa nebude zobrazovať.
- **Nočné vypnutie:** Denný čas sa bude zobrazovať od 5 do 23 hodín, aby sa šetrila energia.

So zapnutým zobrazením denného času sa spotreba energie kávovaru zvýši.

Formát času

- 24-hodinové zobrazenie (24 h)
- 12-hodinové zobrazenie (12 hod.)

Nastavenie

Nastavte hodiny a minúty.

Ak ste kávovar zapojili do WiFi siete a prihlásili v aplikácii Miele, denný čas sa synchronizuje podľa Vášho miestneho nastavenia v aplikácii Miele.

Dátum

Nastavíte dátum.

Časovač

Kávovar má 3 časovače:

- Zapnúť o
- Vypnúť o
- Vypnúť po

Jednotlivé funkcie časovača môžete priradiť jednotlivým dňom v týždni.

Zapnúť o


Kávovar sa zapína v určitú dobu, napr. ráno k raňajkám.

Ak je aktivovaná blokácia uvedenia do prevádzky, automat sa **nezapína** v predvolenú dobu. Nastavenia časovača sú deaktivované.

Ak sa kávovar zapol **trikrát** v predvolenú dobu a neboli odobrané žiadne nápoje, prístroj sa už viac automaticky nezapne. Tak sa kávovar nezapína denne pri dlhšej neprítomnosti, napr. pri dovolenke.

Nastavenia

Naprogramované časy ale zostanú uložené a po ďalšom manuálnom zapnutí sa opäť aktivujú.

Ak ste pre vypnutý prístroj zapli zobrazovanie denného času (Zobrazenie | Zap. alebo Nočné vypnutie), zobrazí sa 23:59 hodín vopred symbol  a žiadaný čas zapnutia.

Vypnúť o

Kávovar sa vypína v určitú dobu.

Pri dlhšej neprítomnosti zostanú naprogramované časy uložené a v ďalšom manuálnom zapnutí sa opäť aktivujú.

Vypnúť po

Ak nestlačíte žiadne tlačidlo, kávovar sa po určitej dobe, vypína.

Toto prednastavenie môžete zmeniť a zvoliť dobu medzi 20 minútami a 9 hodinami.


Z výroby sa kávovar vypína po 20 minútach. Ak tento čas predĺžite, spotreba energie kávovaru sa zvýši.

TeaTimer

Pri príprave vody na čaj môžete funkciu TeaTimer spustiť kuchynský budík. Pre zvolený druh čaju je vždy prednastavená doba vylúhovania. Prednastavenú dobu vylúhovania môžete zmeniť (maximálne na 14:59 minút).


TeaTimer môžete nastaviť takto:

- **Automaticky:** keď je ukončené dávkovanie vody na čaj, spúšťa sa TeaTimer automaticky.
- **Ručne:** Keď je ukončený výdaj vody na čaj môžete spustiť TeaTimer.

Pokým plynie doba vylúhovania, môžete kávovar ďalej normálne ovládať. Po ubehnutí doby vylúhovania zaznie signál a bliká symbol .

Hlasitosť

Môžete nastaviť hlasitosť signálu a tónov tlačidiel (pruh segmentov).

Môžete vypnúť alebo zapnúť uvítaciu melódiu, ktorá znie pri stlačení tlačidla zap./vyp .

Jas displeja

Môžete nastaviť jas displeja (pruh segmentov).

Osvetlenie

Jas osvetlenia môžete meniť keď je kávovar zapnutý alebo vypnutý.

Dodatočne môžete stanoviť prístroju, po akom čase sa má osvetlenie vypnúť (nastaviteľné medzi 15 minútami a 9 hodinami).

Čím jasnejšie osvetlenie je nastavené a čím dlhšie je zapnuté, tým vyššia je spotreba energie kávovaru.

Info (zobraziť informácie)

Môžete si nechať zobraziť počet odobratých nápojov a počet ešte možných odobratí do programu ošetrovania.

Nadmorská výška

Ak je kávovar inštalovaný vo vyšších nadmorských výškach, voda vrie z dôvodu nízkeho tlaku vzduchu už pri porovnateľne nižších teplotách. Môžete nastaviť miestnu výšku, aby ste optimálne prispôbili teploty prípravy.

Režim Performance

Môžete zvoliť vhodný režim Performance pre Vaše využitie:

- Režim Eco
- Režim Barista
- Režim Latte

Okrem iného existuje pri občasnom intenzívnom používaní kávovaru Párty režim.

Eco režim

Kávovar spotrebuje najmenej energie v režime Eco. Systém začne hriať až keď sa spustí príprava nápoja.

režim Eco je nastavený z výroby. Ak zvolíte iný režim ako režim Eco, spotreba energie kávovaru sa zvýši.

Režim Barista

Tento režim Performance je optimalizovaný pre vynikajúci pôžitok z kávy. Kávové nápoje môžete pripravovať bez čakania, pretože prístroj zostane zohriaty na sparovaciu teplotu.

Spotreba energie je pri Režim Barista vyššia ako v režime Eco.

Režim Latte

Tento režim Performance je optimalizovaný pre prípravu mlieka. Mliečne nápoje môžete s Režim Latte značne rýchlejšie pripraviť.

Spotreba energie v Režim Latte je vyššia ako v režime Eco ako v režime Barista.

Párty režim

Tento režim Performance je určený pre **občasné**, intenzívne využitie kávovaru napr. pri rodinných oslavách.

Po intenzívnom používaní kávovar dôkladne vyčistíte, predovšetkým rozvod mlieka.

Prípadne sa musí kávovar odvápníť a sparovacia jednotka odmastiť.

Dodržiňte nasledujúce pokyny pre režim Párty:

- Rozvody sa výrazne menej alebo vôbec nepreplachujú. Rozvod mlieka sa prepláchne až po asi 1 hodine po poslednej príprave mlieka.
- Hlásenia o stave ošetrovania alebo potrebné výzvy na ošetrovanie sa potláčajú a posúvajú až po ďalšie zapnutie.
- Pokým je kávovar zapnutý, je osvetlenie tlačidiel trvale zapnuté s maximálnym jasom.
- Časovač Vypnúť o a Vypnúť po sa deaktivujú.
- Kávovar sa vypína až po 6 hodinách od posledného stlačenia tlačidiel. Pri ďalšom opätovnom zapnutí sa režim párty vypne a zapne sa opäť naposledy nastavený režim Performance.

Spotreba energie je vyššia v režime párty ako v ostatných režimoch Performance.

Tvrdosť vody

Kávovar nastavte na tvrdosť vody, ktorú používate, aby prístroj bezproblémovo fungoval a nepoškodil sa.

Príslušná vodáreň Vám môže poskytnúť informácie o tvrdosti miestnej pitnej vody.

Ak používate pitnú vodu naplnenú vo fľašiach, napr. minerálku, nastavte prístroj podľa obsahu vápnika. Obsah vápnika je uvedený na etikete fľaši v mg/l Ca²⁺ alebo ppm (mg Ca²⁺/l).

Nastavenia

Používajte pitnú vodu bez prídavku kyseliny uhličitej.

Z výroby je prednastavený stupeň tvrdosti 21° dH.

tvrdosť vody		Obsah vápnika mg/l Ca ²⁺ alebo ppm (mg Ca ²⁺ /l)	Na- stave- nie
°dH	mmol/l		
1	0,2	7	1
2	0,4	14	2
3	0,5	21	3
4	0,7	29	4
5	0,9	36	5
6	1,1	43	6
7	1,3	50	7
8	1,4	57	8
9	1,6	64	9
10	1,8	71	10
11	2,0	79	11
12	2,1	86	12
13	2,3	93	13
14	2,5	100	14
15	2,7	107	15
16	2,9	114	16
17	3,0	121	17
18	3,2	129	18
19	3,4	136	19
20	3,6	143	20
21	3,8	150	21
22	3,9	157	22
23	4,1	164	23
24	4,3	171	24
25	4,5	179	25
26	4,6	186	26
27	4,8	193	27

tvrdosť vody		Obsah vápnika mg/l Ca ²⁺ alebo ppm (mg Ca ²⁺ /l)	Na- stave- nie
°dH	mmol/l		
28	5,0	200	28
29	5,2	207	29
30	5,4	214	30
31	5,5	221	31
32	5,7	229	32
33	5,9	236	33
34	6,1	243	34
35	6,3	250	35
36	6,4	257	36
37-45	6,6-8,0	258-321	37-45
46-60	8,2-10,7	322-429	46-60
61-70	10,9-12,5	430-500	61-70

Tip: Ak je tvrdosť vody >21° dH (3,8 mmol/l) odporúčame používať pitnú vodu plnenú vo fľašiach (< 150 mg/l Ca²⁺). Takto nebude treba Váš kávovar tak často odvápnovať a Vy šetríte tým životné prostredie, pretože použijete menej odvápnovacieho prostriedku.

Zablokovanie sprevádzkovania

Kávovar môžete zablokovať, aby prístroj nemohli obsluhovať nepovolane osoby, napr. deti.

Keď je aktivovaná blokácia sprevádzkovania, tak sú deaktivované nastavenia pre časovač Zapnúť o. Kávovar sa **nezapína** v daný čas.

Prechodné deaktivovanie zablokovania sprevádzkovania

■ Stlačte **OK** na 6 sekúnd.

Pri ďalšom vypnutí je kávovar opäť zablokovaný.

Miele@home

Kávovar je vybavený modulom WiFi a je kompatibilný s Miele@home.

V závislosti od toho, či ste kávovar pripojili k sieti alebo nie, sa v časti Miele@home zobrazia nasledujúce položky:

- **Vytvoriť:** Táto možnosť sa zobrazí len ak nebol kávovar doteraz napojený na WiFi sieť, alebo konfigurácia siete bola vynulovaná.
- **Deaktivovať*/Aktivovať*:** Nastavenia pre WiFi sieť zostanú zachované, ale prepojenie bude zapnuté alebo vypnuté.
- **Stav pripojenia*:** Zobrazia sa informácie k WiFi spojeniu. Symboly zobrazujú silu spojenia.
- **Vytvoriť nanovo*:** Nastavenia pre aktuálnu WiFi sieť sa vynulujú. Zriadi sa nanovo WiFi sieť.
- **Resetovať*:** Vypne sa spojenie a nastavenia pre aktuálnu WiFi sieť sa vynulujú.

* Tento bod v menu sa zobrazí, keď sa zriadi Miele@home a kávovar bude prepojený s WiFi sieťou.

Tip: Sieť môžete spustiť kedykoľvek, keď je kávovar pripravený na prevádzku, a to tak, že sa dotknete a podržíte tlačidlo snímača *OK* alebo naskenujete QR kód v tomto návode na použitie (viď kapitola "Skenovanie a pripojenie").

Zapojenie do siete zvyšuje spotrebu energie kávovaru, a to aj keď je vypnutý.

Sieťovú konfiguráciu resetujte, keď kávovar likvidujete, predávate, alebo keď uvádzate do prevádzky použitú sušičku. Je to jediný spôsob, ako zabezpečiť odstránenie všetkých osobných údajov a predchádzajúci používateľ tak už nemôže mať ku kávovaru prístup.

Nastavenia

Vykonajte Scan & Connect

Prvé spustenie sa uskutočnilo bez zriadenia Miele@home.

■ Naskenujte QR kód.

Ak máte nainštalovanú aplikáciu Miele a užívateľské konto, dostanete sa priamo do siete.

Ak ste si ešte nenainštalovali aplikáciu Miele, budete presmerovaní do Apple App Store® alebo Google Play Store™.

■ Nainštalujte aplikáciu Miele a zriadte si užívateľské konto.

■ Opätovne naskenujte QR kód.

Aplikácia Miele vás prevedie procesom nastavenia.



Vzdialené ovládanie

Tento bod v menu *Vzdialené ovládanie* sa zobrazí, keď sa zriadi Miele@home a kávovar bude prepojený s WiFi sieťou.

Keď je zapnuté vzdialené ovládanie, môžete v aplikácii Miele zmeniť nastavenia kávovaru. Na spustenie prípravy nápojov cez aplikáciu sa musí dodatočne aktívovať MobileStart.

Vzdialené ovládanie je z výroby zapnuté.

Vzdialená aktualizácia

Pomocou RemoteUpdate je možné aktualizovať software Vášho kávovaru. Ak máte pre Váš kávovar k dispozícii aktualizáciu, tak sa táto cez Váš kávovar automaticky stiahne. Inštalácia aktualizácie neprebehne automaticky, musí byť Vami manuálne spustená.

Ak neinštalujete aktualizáciu, môžete Váš kávovar používať tak ako obvykle. Miele však odporúča aktualizáciu inštalovať.

Bod menu „RemoteUpdate“ sa zobrazí a je voliteľný len vtedy, keď sú splnené predpoklady pre používanie Miele@home.

Z výroby je zapnutá aktualizácia RemoteUpdate. Aktualizácia, ktorá je k dispozícii sa automaticky stiahne a Vy ju musíte potom manuálne spustiť.

Vypnite RemoteUpdate, keď nechcete, aby sa automaticky stiahla aktualizácia.

Priebeh RemoteUpdate

Informácie o obsahu a rozsahu aktualizácie sú k dispozícii v aplikácii Miele.

Ak je k dispozícii aktualizácia, na displeji Vášho kávovaru sa objaví hlásenie.

Aktualizáciu môžete okamžite inštalovať, alebo ju posunúť na neskôr. Otázka sa zopakuje pri ďalšom zapnutí kávovaru.

Ak nechcete inštalovať aktualizáciu, vypnite RemoteUpdate.

Aktualizácia môže trvať niekoľko minút.

V prípade RemoteUpdates si všimnite nasledovné:

- Pokiaľ nedostanete žiadne hlásenie, nie je k dispozícii aktualizácia RemoteUpdate.
- Nainštalovaný RemoteUpdate nie je možné zrušiť.
- Počas aktualizácie nevypínajte Váš kávovar. V inom prípade sa aktualizácia stornuje a nenainštaluje.
- Niektoré aktualizácie softwaru môže vykonávať len servisná služba Miele.

Verzia softvéru

Bod menu „Verzia softwaru“ je určený pre servisnú službu Miele. Pre súkromné používanie túto informáciu nepotrebuje.

Výstavná prevádzka

Pre súkromné používanie túto funkciu nepotrebuje.

Pomocou funkcie Predajca | Výstavná prevádzka je možné kávovar prezentovať v obchode alebo vo výstavných priestoroch. Prístroj sa pritom osvetlí, ale nie je možné pripravovať nápoje alebo vykonávať akcie.

Môžete aktivovať výstavnú prevádzku bez toho, aby ste previedli prvé uvedenie do prevádzky. Zapnite a opäť vypnite kávovar. Bezprostredne potom stlačte tlačidlo ↶ na 5 sekúnd. Je aktivovaná výstavná prevádzka.

Nastavenia z výroby

Nastavenia kávovaru v čase expedície (nastavenia z výroby) môžete vynulovať.

Nasledovné sa **nevynuluje**:

- Počet odobratí nápojov a stav prístroja (odobratia do odvápnenia prístroja, ... do odmastenia sparovacej jednotky)
- Jazyk
- Denný čas a dátum
- Profily a príslušné nápoje
- Miele@home

Čistenie a ošetrovanie

 Ohrozenie zdravia nedostatočným čistením.

Teplom a vlhkosťou môžu vo vnútri kávovaru spliesniť zvyšky kávy a/ alebo poka-
ziť sa zvyšky mlieka a ohroziť zdravie.

Kávovar starostlivo a pravidelne čistite.

Prehľad intervalov čistenia

Odporúčaný interval čistenia	Čo musím čistiť/ošetrovať?
denne (na konci dňa)	Nádoby na mlieko a poklop
	Ventil na mlieko
	Zásobník na vodu
	Odkvapkávací plech
	Odkvapkávacia miska a nádoba na kávovú usadeninu
1 x týždenne (častejšie pri silnom znečistení)	Centrálne trysky
	Senzor okraja šálok
	Vnútorň priestor
	Sparovacia jednotka
	Odkvapkávacia miska
	Čelná stena prístroja
1 x mesačne	Ventil na mlieko
	Zásobník na zrnkovú kávu
podľa potreby/po výzve na displeji	Rozvod mlieka (čistiacim prostriedkom pre rozvody mlieka)
	Odmastenie sparovacej jednotky (čistiacimi tabletami)
	Odvápňovanie zariadenia


Ručné čistenie alebo čistenie v umývačke riadu

Sparovacia jednotka **nie je vhodná** na umývanie v umývačke riadu.

Sparovaciu jednotku čistite výlučne ručne teplou vodou a **bez čistiaceho prostriedku**.

Nasledovné časti by sa mali čistiť **ručne**:

- nerezový kryt centrálnych trysiek.
- sparovacia jednotka
- zásobník na zrnkovú kávu a poklop

 Nebezpečenstvo poškodenia príliš vysokou teplotou v umývačke riadu.

Súčasti sa môžu stať čistením v umývačke riadu pri viac ako 55 °C nepoužiteľné alebo sa zdeformovať.


Pre časti vhodné do umývačky riadu voľte umývacie program s maximálnou teplotou 55 °C.

Kontaktom s prírodnými farbivami, napr. mrkvou, paradajkami a kečupom sa môžu plastové časti v umývačke riadu zafarbiť. Toto sfarbenie neovplyvní stabilitu.

Nasledovné časti sú vhodné do **umývačky riadu**:

- odkvapkávacia miska, poklop a nádoba na kávovú usadeninu
- odkvapkávací plech
- centrálné trysky (bez nerezového krytu)
- nádoby na mlieko a poklop
- senzor okraja šálok
- servisná nádoba

- zásobník na vodu


 Nebezpečenstvo popálenia a oparenia horúcimi časťami alebo horúcimi kvapalinami.

Prevádzkou sa súčasti môžu zahriať na vysokú teplotu. Ak sa dotknete horúcich súčastí, môžete sa popáliť. Vychádzajúce kvapaliny a para sú veľmi horúce a môžu spôsobiť popálenie.

Keď z trysiek vystupujú horúce kvapaliny alebo para, nedávajte pod ne časti tela.

Skôr ako začnete kávovar čistiť, nechajte ho vychladnúť.

Uvedomte si tiež, že aj voda v odkvapkávacej miske môže byť veľmi horúca.

 Škody spôsobené vniknutou vlhkosťou.

Para z parného čistiaceho zariadenia sa môže dostať k častiam pod nápatím a spôsobiť skrat.

Na čistenie kávovaru nepoužívajte parný čistič.

Pravidelné čistenie prístroja je veľmi dôležité, pretože zvyšky kávy môžu rýchlo splesnieť. Zvyšky mlieka môžu skysnúť a rozvod mlieka upchať.

Čistenie a ošetrovanie

Nevhodné čistiace prostriedky

Všetky povrchy sa môžu zafarbiť alebo zmeniť, ak prídu do styku s nevhodnými čistiacimi prostriedkami. Všetky povrchy sú citlivé na poškrabanie. Pri sklenených plochách môžu škrabance za istých okolností spôsobiť ich rozbitie.

Odstráňte ihneď zvyšky čistiacich prostriedkov. Dbajte na to, aby ste prípadné postriekania počas odváňovania okamžite odstránili.

Aby ste nepoškodili povrchové plochy, vyhýbajte sa pri čistení:

- čistiacim prostriedkom obsahujúcim sódu, čpavok, kyseliny alebo chloridy
- čistiacim prostriedkom obsahujúcimi rozpúšťadlá
- dezinfekčným čistiacim prostriedkom a dezinfekčným gélom na ruky
- čistiacim prostriedkom rozpúšťajúcim vodný kameň (nevhodné pre čelnú časť dvierok)
- čistiacim prostriedkom na nerez
- čistiacim prostriedkom na umývačku riadu (nevhodný pre čelnú časť dvierok)
- čistiacim prostriedkom na sklo
- čistiacim prostriedkom na sklokera-mické varné dosky
- čistiacim prostriedkom na rúry na pečenie
- čistiacim prostriedkom na parné rúry (DG-Clean)
- čistiacim prostriedkom na drhnutie, ako napr. drhnúci prášok, tekuté mlieko a drsné hubky

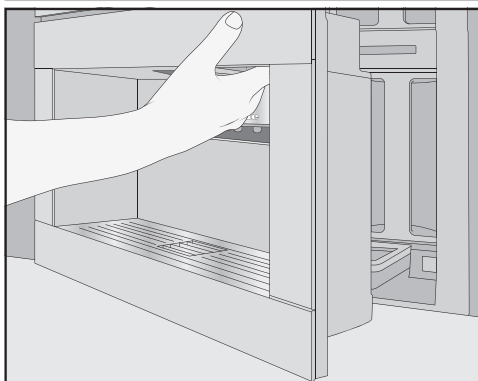
- tvrdým drhnúcim kefám a hubkám, ako hubkám na hrnce, kefám alebo použítym hubkám obsahujúce ešte zvyšky drhnúcich prostriedkov
- odstraňovaču nečistôt
- ostrým kovovým škrabkám
- oceleovej vlne alebo nerezovým drátenkám
- opaľovacím ochranným prostriedkom/ opaľovacím krémom

Otvorenie dvierok prístroja

Riziko poškodenia pri otváraní dvierok, ak sú centrálné trysky príliš vysoko alebo príliš nízko.


Ak sú centrálné trysky príliš vysoko alebo príliš nízko, dvierka sa nedajú otvoriť. Ak sa pokúsite otvoriť dvierka, môže dôjsť k poškodeniu centrálnych trysiek.

Dbajte na to, aby sa centrálné trysky nachádzali v hornej alebo strednej polohe skôr ako otvoríte dvierka.



- Otvorte dvierka prístroja.

Čistenie odkvapkávacej misky a nádoby na kávovú usadeninu

 Nebezpečenstvo popálenia a oparenia horúcimi časťami alebo horúcimi kvapalinami.

Prevádzkou sa časti môžu zahriať na vysokú teplotu. Ak sa dotknete horúcich častí, môžete sa popáliť. Vychádzajúce kvapaliny a para sú veľmi horúce a môžu spôsobiť popáleniny.

Ak sa práve preplachovali rozvody, počkajte chvíľu, kým vyberiete z kávovaru odkvapkávaciu misku.

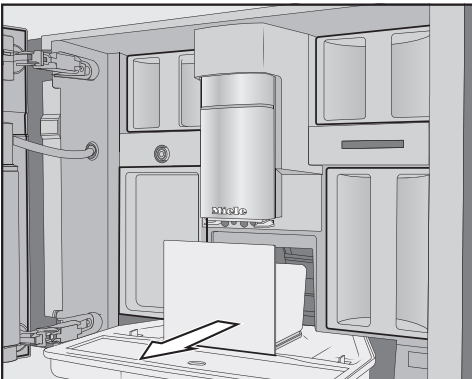
Uvedomte si tiež, že aj voda v odkvapkávacej miske môže byť veľmi horúca.

Nedotýkajte sa horúcich častí.

Odkvapkávaciu misku a nádobu na kávovú usadeninu čistíte **denne**, aby ste zabránili tvorbe zápachu a plesní.

Kávovar hlási na displeji, keď je odkvapkávacia miska a/alebo nádoba na kávovú usadeninu plná a treba ich vyprázdniť. Vyprázdnite odkvapkávaciu misku a nádobu kávovú usadeninu. Poklop odkvapkávacej misky sa pri vylievaní nemusí skladať.

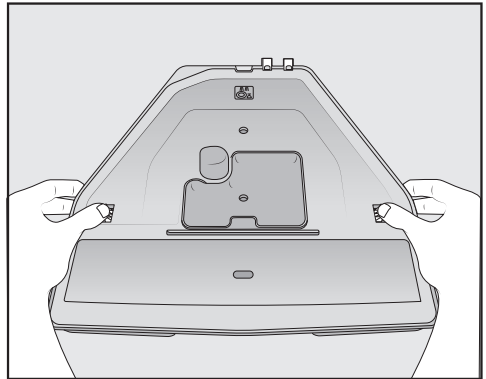
- Otvorte dverka prístroja.



- Vyberte z prístroja odkvapkávaciu misku s nádobou na kávovú usadeninu.
- Zložte nádobu na usadeninu z odkvapkávacej misky a vyprázdnite ju.

V nádobe na kávovú usadeninu sa môže okrem zvyškov kávy nachádzať aj oplachová voda.

Demontáž odkvapkávacej misky



Oranžové klipové uzávery sa nedajú zložiť.

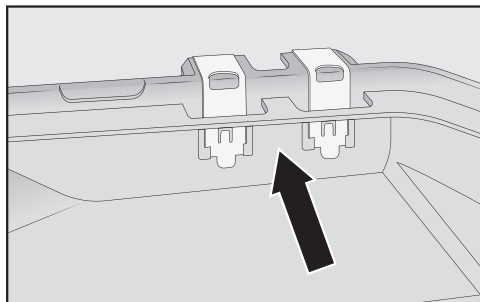
- Zložte poklop z odkvapkávacej misky: Zatlačte na oboch stranách smerom von oranžové klipy a uvoľnite poklop.
- Odoberte poklop.
- Vyčistite odkvapkávaciu misku, poklop a nádobu na usadeniny ručne v teplej vode s jemným čistiacim prostriedkom.
- Všetky časti vysušte.

Tip: Aby sa odkvapkávacia miska, poklop a nádoba na usadeniny obzvlášť dôkladne vyčistila, čistite je z času na čas v umývačke riadu. Pri silnom znečistení vyčistíte odkvapkávaciu misku kefkou, skôr ako ju vložíte do umývačky riadu.

Čistenie a ošetrovanie

- Vyčistite vnútorný priestor kávovaru pod odkvapkávacou miskou.

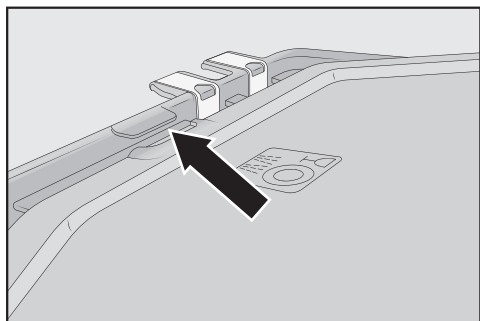
Čistenie kontaktov odkvapkávej misky



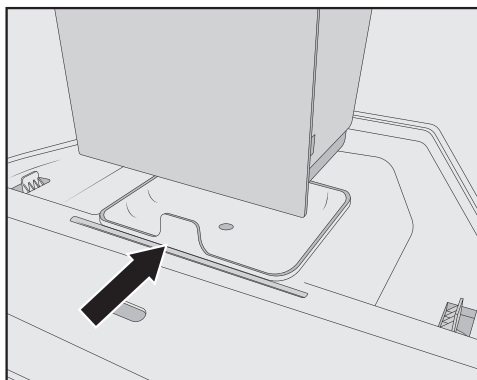
- Kontakty (kovové platničky) a medzi-priestor starostlivo vyčistite napr. kefou.
- Všetky časti dobre vysušte.

Len čisté a suché kontakty jednoznačne snímajú, či je odkvapkávací plech plný. Jedenkrát týždenne skontrolujte oblasť kontaktov.

Poskladajte odkvapkávaciu misku



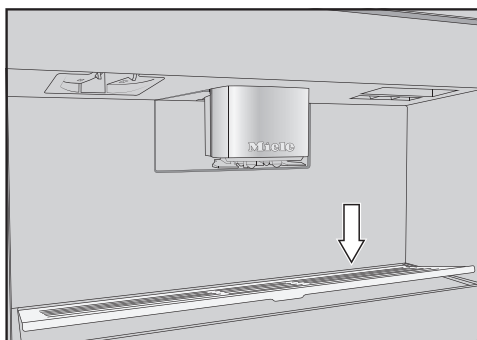
- Nasadte poklop odkvapkávej misky: Zasuňte poklop pod výstupok vedľa kontaktov a zatlačte poklop tak, že budete počuť zaklapnúť bočné aretácie.



- Na poklop nasadte nádobu na usadeniny.
- Zasuňte odkvapkávaciu misku s nádobou na usadeniny do kávovaru.
- Zatvorte dvierka prístroja.

Čistenie odkvapkávacieho plechu

Čistite odkvapkávací plech denne.



- Zložte odkvapkávací plech: Zatlačte pritom na zadný kraj, aby sa plech vpredu vyklopil dohora a dal sa ľahko zložiť.
- Odkvapkávací plech vyčistite ručne teplou vodou a malým množstvom umývacieho prostriedku.
- Vysušte odkvapkávací plech.
- Opäť nasadte odkvapkávací plech.

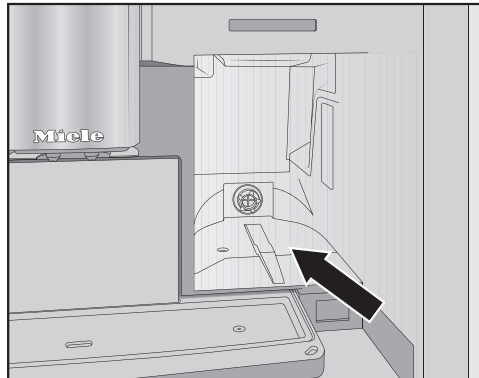
Tip: Aby sa odkvapkávací plech obzvlášť dôkladne vyčistil, čistite ho z času na čas v umývačke riadu.

Čistenie zásobníka na vodu

Zásobník na vodu čistite denne.

- Otvorte dverka prístroja.
- Vyberte zásobník na vodu.
- Zásobník na vodu čistite ručne denne teplou vodou a malým množstvom umývacieho prostriedku.
- Zásobník na vodu oplachujte čistou vodou, aby ste odstránili prípadné zvyšky čistiaceho prostriedku.
- Zásobník na vodu z vonkajšej strany vysušte.

Tip: Aby sa zásobník na vodu obzvlášť dôkladne vyčistil, čistite ho z času na čas v umývačke riadu.



- Vyčistite a usušte odkladaciu plochu zásobníka na vodu.
- Do zásobníka na vodu napustite čistú, čerstvú pitnú vodu.
- Zasuňte zásobník na vodu až na doraz do kávovaru.
- Zatvorte dverka prístroja.

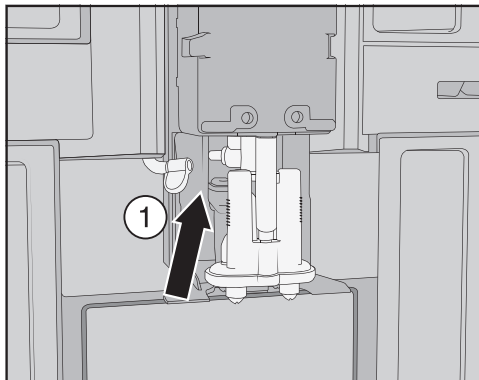
Čistenie centrálneho vývodu

Nerezový kryt centrálnych trysiek čistite výlučne ručne, teplou vodou a malým množstvom umývacieho prostriedku.

Všetky časti centrálnych trysiek čistite minimálne raz za týždeň.

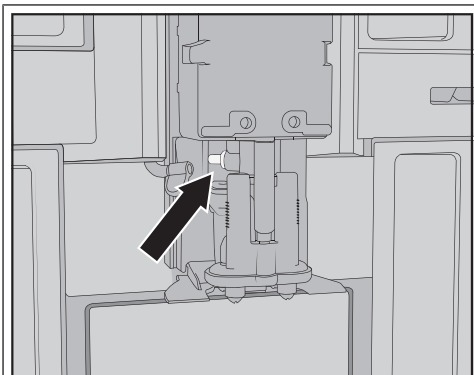
Vyberte centrálnu trysku

- Otvorte dverka prístroja.
- Vytiahnite nerezový kryt centrálnych trysiek smerom dopredu a vyčistite ich.
- Vyčistite nerezový kryt centrálnych trysiek.



- Uvoľnite rozvod mlieka od výpustnej jednotky : Vytiahnite pritom otváracie uško ① smerom doľava.

Čistenie a ošetrovanie



Pripojovaciu časť rozvodu mlieka **ne** skladajte.

Pripojovaciu časť vyčistíte čistiacou kefkou.

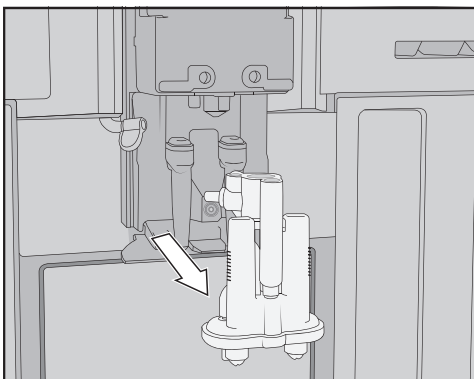
- Výpustnú jednotku rozložte na 3 časti: Uvoľnite od seba Y-časť, trysky a držiak.

Čistenie centrálneho vývodu

Nerezový kryt centrálnych trysiek čistíte výlučne ručne, teplou vodou a malým množstvom umývacieho prostriedku.

- Dôkladne vyčistíte ručne všetky časti.

Tip: Aby sa časti centrálnych trysiek v výnimkou nerezového poklopu obzvlášť dôkladne vyčistili, čistíte ich z času na čas v umývačke riadu. Tak sa efektívne odstránia kávové usadeniny a zvyšky mlieka.



- Výpustnú jednotku uchopíte na bokoch a vytiahnete ju smerom dole.



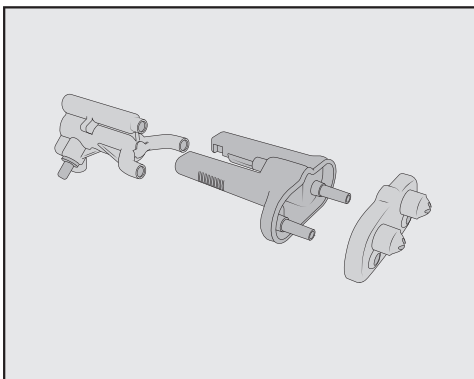
- Vlhkou špongiou vyčistíte oblasť okolo centrálnych trysiek.

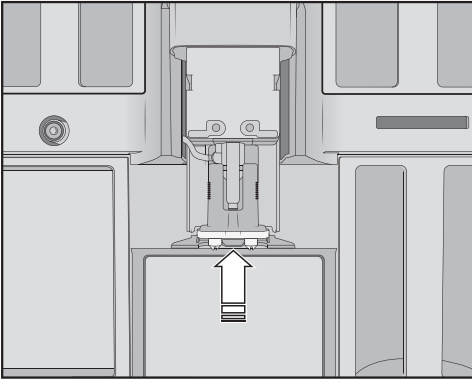
Nasadenie centrálnych trysiek

Ak jednotlivé časti vopred navlhčíte vodou, bude sa dať výpustná jednotka ľahšie poskladať.

Dbajte na to, aby boli všetky časti tesne spolu spojené.

- Opäť poskladajte výpustnú jednotku.
- Silne zatlačte, aby ste spojili trysky pevne s držiakom.





- Nasadíte výpustnú jednotku do kávovaru.
- Pripojíte rozvod mlieka.
- Opäť nasadíte nerezový kryt.
- Zatvorte dvierka prístroja.

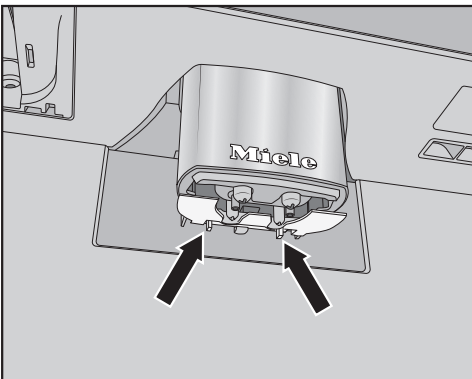
Na displeji sa zobrazí Nasadíte kryt na centrálny vývod.

- Potvrďte pomocou OK.

Čistenie senzora okraja šálok

Senzor okraja šálok čistíte minimálne raz týždenne, pri silnom znečistení častejšie.

Dole na centrálnych tryskách sa nachádza senzor okraja šálok.



- Zatlačte oba výstupky dokopy (šípky).

Senzor okraja šálok sa uvoľní.

- Senzor okraja šálok čistíte ručne teplou vodou a malým množstvom umývacieho prostriedku.

Tip: Aby sa senzor okraja šálok obzvlášť dôkladne vyčistil, čistíte ho z času na čas v umývačke riadu.

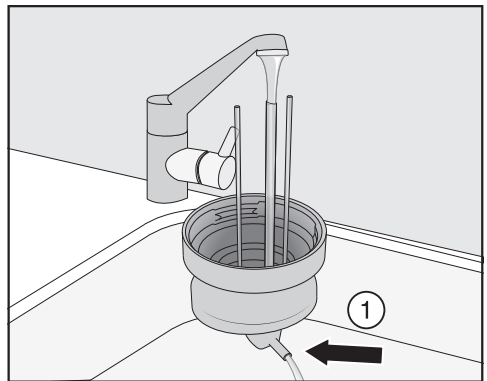
- Aby ste opäť založili senzor okraja šálok, zatlačte senzor zdola hore do držiaka na centrálnych tryskách.

Čistenie nádoby na mlieko s poklopom

Nádobu na mlieko by ste mali denne po použití zložiť a vyčistiť.

Vyčistíte tak poklop ako aj sklo v umývačke riadu, alebo ručne teplou vodou a malým množstvom umývacieho prostriedku.

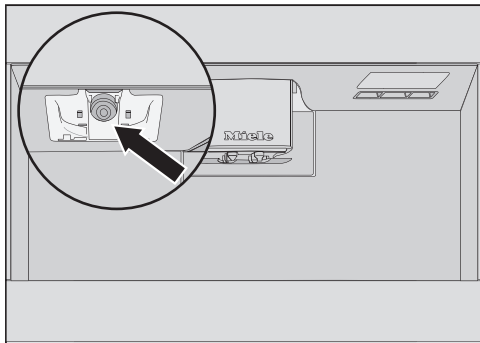
- Zložte a vyprázdňte nádobu na mlieko.



- Rozvod mlieka opláchnite v poklope pod tečúcou vodou, skôr ako poklop nádoby na mlieko vložíte do umývačky riadu.
- Ak z pripojovacej časti nevyteká voda ①, vyčistíte pripojovaciu časť kefkou.
- Vyčistíte sklenenú nádobu.

Čistenie a ošetrovanie

- Čistou utierkou osušte všetky časti a obzvlášť vytrite závit na veku a na skle.
- Poskladajte opäť zásobník na mlieko.



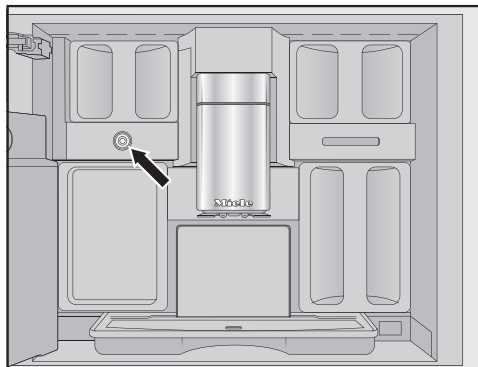
- Držiak na nádobu na mlieko na kávovare vyčistíte vlhkou špongiou.

Čistenie ventilu na mlieko (denne)

Tesnenie na ventile na mlieko sa môže ostrými hranami predmetov alebo podobnými poškodiť.

Na čistenie ventilu na mlieko nepoužívajte žiadne predmety s ostrými hranami, napr. nôž.

Ventil na mlieko čistite denne. Zvyšky mlieka sa môžu usádzať a zasušit na nerezovom čape. Tieto krusty sa dajú ťažko odstániť. Preto je po prípravách nápojov s mliekom dôležité pravidelné čistenie.



Ventil na mlieko sa nachádza pod ľavým zásobníkom na kávové zrná.

- Otvorte dverka prístroja.
- Vyčistite ventil na mlieko vlhkou špongiou alebo utierkou z mikrovlákná.
- Zatvorte dverka prístroja.

Zloženie a vyčistenie ventilu na mlieko (raz za mesiac)

Ventil na mlieko zložte len keď je kávovar vypnutý. Kávovar **nezapínajte** pokiaľ je ventil na mlieko zložený.

Vyberte a vyčistite ventil na mlieko minimálne raz za mesiac. Ak pri príprave mlieka vyteká miesto mliečnej peny len horúce mlieko, alebo mlieko pri výdaji strieka, môže byť upchatý ventil na mlieko. V prípade potreby čistite ventil na mlieko častejšie.

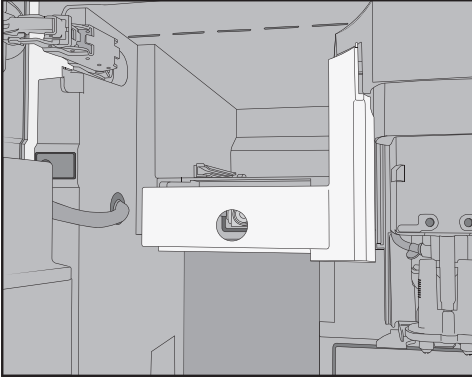
Zloženie ventilu na mlieko

Ventil na mlieko zložte len keď je kávovar vypnutý. Kávovar **nezapínajte** pokiaľ je ventil na mlieko zložený.

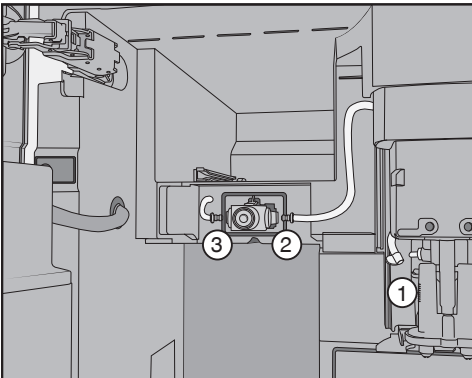
- Vypnite kávovar.
- Otvorte dverka prístroja.
- Zložte ľavý zásobník na zrná a servisnú nádobu.

Čistenie a ošetrovanie

- Zložte nerezový kryt centrálnych trysiek.

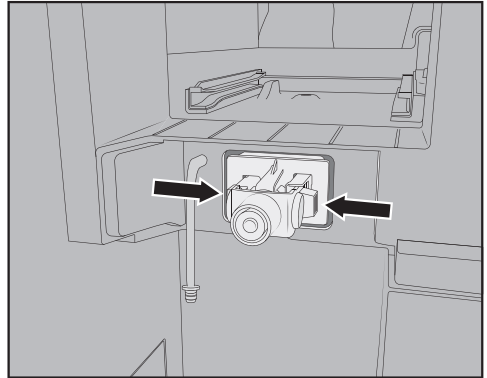


- Zložte kryt ventilu pre mlieko: Zatlačte na úchyt, aby ste kryt odistili. Hore vpravo sa na kryte nachádza trň, ktorým kryt vytiahnete von.

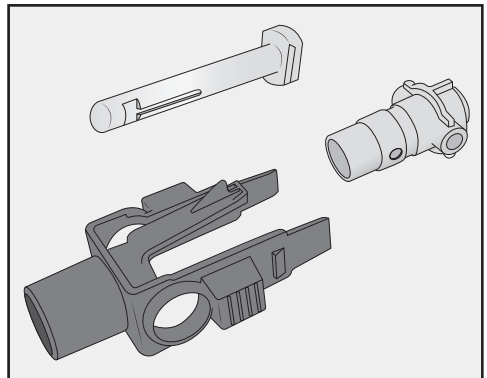


- Uvoľníte rozvod mlieka od výpustnej jednotky na centrálnych tryskách ① a zo silikónového tesnenia ventilu na mlieko ② a ③.
- Zložte rozvod mlieka ①, ktorý spája ventil na mlieko s centrálnymi tryskami.
- Oddelíte hranatú hadičku od okrúhlej.
- Hadičky vyčistíte pod tečúcou vodou.

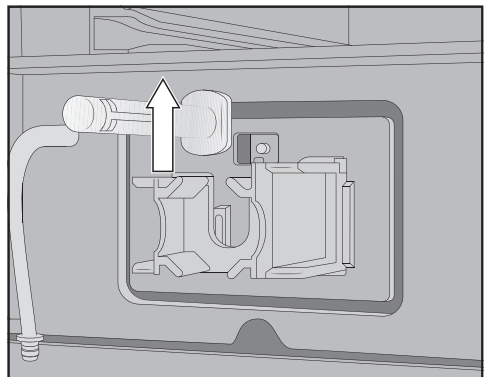
Pripojovacie časti **nesťahujte** z hadice.



- Zatlačte na výstupky vľavo a vpravo na držiaku ventilu na mlieko a potiahnite držiak smerom dopredu.



- Rozložte držiak a silikónové tesnenie.



- Vyberte smerom hore nerezový čap.

Čistenie a ošetrovanie

Čistenie ventilu na mlieko

Kryt ventilu na mlieko nie je vhodný do umývačky riadu.

Čistenie v umývačke riadu môže kryt ventilu na mlieko poškodiť.

Kryt ventilu na mlieko čistíte výlučne **ručne**.

Kávovar **nezapínajte** pokým je ventil na mlieko zložený.

- Všetky časti ventilu na mlieko čistíte ručne.

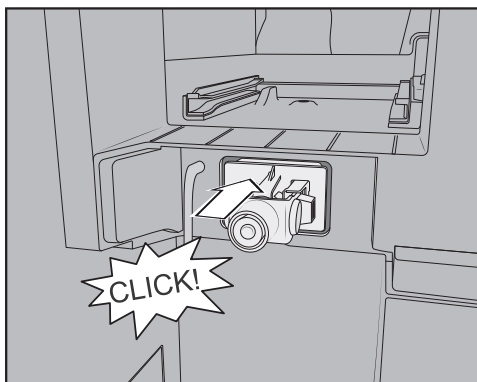
Tip: Aby sa časti ventilu na mlieko s výnimkou nerezového poklopu obzvlášť dôkladne vyčistili, čistíte ich z času na čas v umývačke riadu.

Ak sa na prednej strane nachádzajú zasušené zvyšky mlieka, namáčajte nerezový čap v teplej vode s malým množstvom umývacieho prostriedku, skôr ako čap vložíte do umývačky riadu.

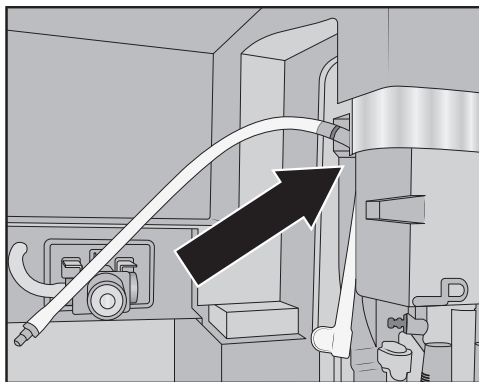
Založenie ventilu na mlieko

Kávovar **nezapínajte** pokým je ventil na mlieko zložený.

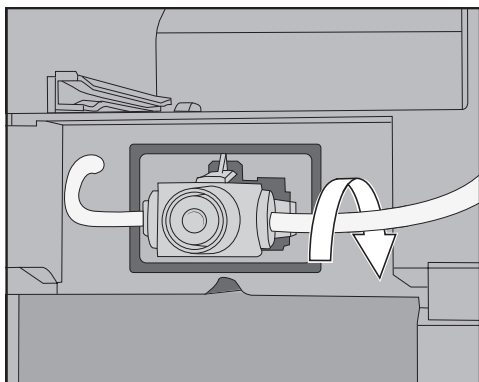
- Zhora nasadíte nerezový čap.
- Nasadíte silikónové tesnenie do držiaka ventilu na mlieko.



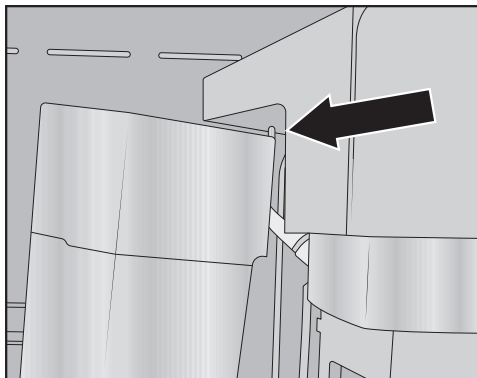
- Držiak so silikónovým tesnením zasúvajte, pokým počuteľne nezaklapne.



- Zasuňte do seba hranatú hadicu a dlhší rozvod mlieka. Teraz nasadíte najprv zhora hadicu na centrálnu trysku. Čierna pripojovacia časť smeruje dozadu.
- Napojte spodný koniec hadice na výpustnú jednotku.
- Zasuňte rozvod mlieka vľavo a vpravo do ventilu na mlieko. Zasuňte prípojky až na doraz do silikónového tesnenia.
- Skontrolujte, či rozvod mlieka dolieha na kryt a či sa dá kryt ľahko nasadiť.



- **Tip:** Otočte prípadne rozvod mlieka na pravej pripojovacej časti dozadu.



- Nasadíte kryt ventilu na mlieko: Pritom nasadíte trň do horného pravého rohu a posúvajte kryt dozadu, pokým hladko neprilieha.
- Posuňte ľavý zásobník zrn a servisnú nádobu opäť do kávovaru.
- Nasadíte nerezový kryt centrálnych trysiek.
- Zatvorte dvierka prístroja.

Teraz môžete opäť kávovar zapnúť.

Čistenie zásobníka na zrnkovú kávu

⚠ Poškodenie nevhodným používaním a čistením.

Ak sa zásobníky na kávové zrná ponoria do kvapalín, následkom tohto môžu byť chybné funkcie. Pri rozobraní sa môžu odlomiť časti, alebo po opätovnej montáži nebude bezchybne fungovať mechanika.

Zásobník na kávové zrná nerozoberajte.

Zásobníky na kávové zrná neponárajte do kvapalín, napr. do umývacích roztokov.

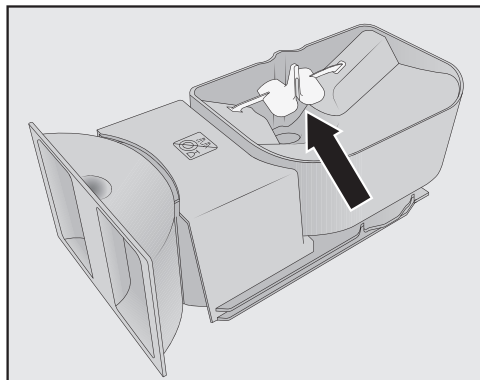
Kávové zrná obsahujú tuky, ktoré sa usádzajú na stenách zásobníkov zrn a môžu nevhodne ovplyvniť tok zrn. Preto čistite zásobník na kávové zrná minimálne raz mesačne mäkkou utierkou.

V prípade potreby môžete poklopy zásobníkov na kávové zrná čistiť **ručne** teplou vodou a malým množstvom umývacieho prostriedku. Skôr ako zásobníky uzatvoríte poklopmi, dobre ich vysušte.

- Otvorte dvierka prístroja.
- Zásobníky na kávové zrná vytiahnite vľavo a vpravo z kávovaru.
- Vyčistíte v prístroji zásobníky na kávové zrná.

Tip: Vnútro kávovaru vysajte vysávačom, aby ste odstránili zvyšky kávy.

- Zložte poklopy a vyprázdňte zásobníky na kávové zrná.



Neodstraňujte súčasti, ktoré zlepšujú tok zrn (viď šípka)

- Vyčistíte zásobníky kávových zrn aj s poklopmi **ručne**, mierne vlhkou utierkou.
- Všetky časti starostlivo vysušte, skôr ako opäť naplníte zásobník kávovými zrnami.
- Opäť nasadíte vrchnák.

Čistenie a ošetrovanie

- Zasuňte zásobník na zrná späť do kávovaru.
- Zatvorte dvierka prístroja.

Ručné čistenie sparovacej jednotky a vnútorného priestoru

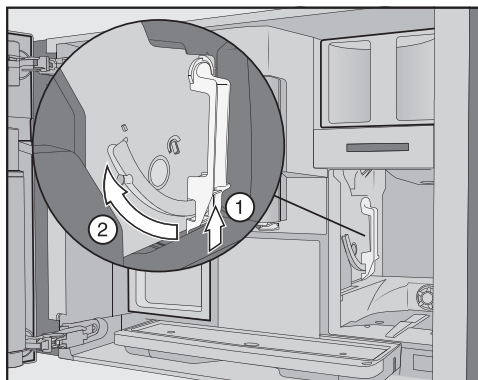
Pohyblivé časti sparovacej jednotky sú namastené. Čistiace prostriedky poškodia sparovaciu jednotku. Sparovaciu jednotku čistite výlučne ručne teplou vodou a **bez čistiaceho prostriedku**.

Jedenkrát týždenne zložte a vypláchnite sparovaciu jednotku. Aj priestor pod sparovacou jednotkou čistite jedenkrát týždenne.

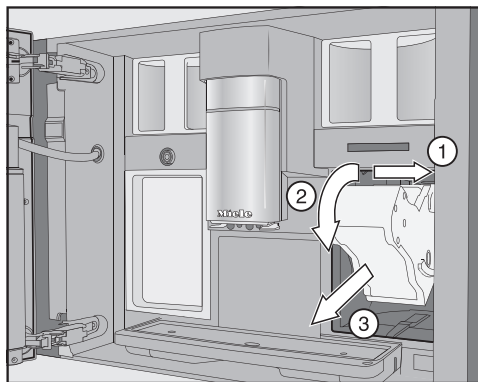
Zloženie sparovacej jednotky

Ak ste odstránili sparovaciu jednotku a zmenili polohu rukoväte, nebude možné už vložiť sparovaciu jednotku. Keď vytiahnete sparovaciu jednotku, **nezmeňte** polohu rukoväte na sparovacej jednotke.

- Otvorte dvierka prístroja.
- Vyberte zásobník na vodu.



- Zatlačte dole na tlačidlo na rukoväti sparovacej jednotky ①, a otočte pritom rukoväť dopredu ②.



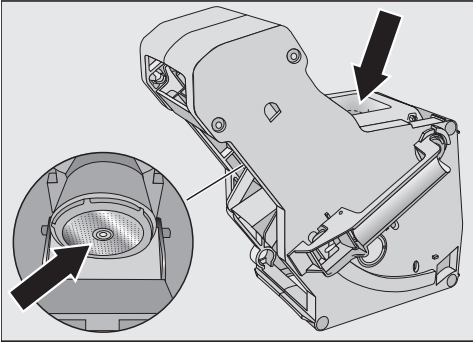
- Sparovaciu jednotku ťahajte najprv do strany ① a potom von smerom dopredu ③. Nakloňte pritom sparovaciu jednotku dopredu ②.

Ak sa sparovacia jednotka nedá vytiahnuť alebo sa dá vytiahnuť len s ťažkosťami, pohon sparovacej jednotky nie je v základnej polohe.

Čistenie sparovacej jednotky

Pohyblivé časti sparovacej jednotky sú namastené. Čistiace prostriedky poškodia sparovaciu jednotku. Sparovaciu jednotku čistite výlučne ručne teplou vodou a **bez čistiaceho prostriedku**.

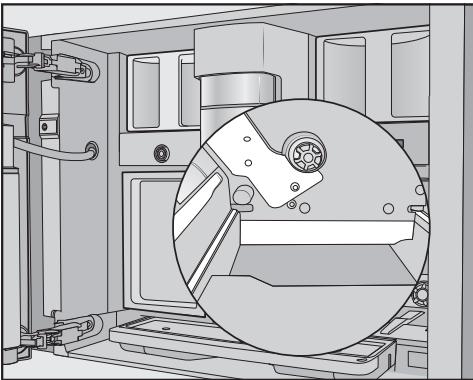
- Sparovaciu jednotku čistite **ručne pod tečúcou teplou vodou** bez čistiaceho prostriedku.



- Zo sieťok vyrabíte zvyšky kávy. Jedno sitko sa nachádza v lieviku. Druhé sitko je vľavo vedľa lievika.
- Lievik vysušte, aby sa pri ďalšej príprave kávy nenalepila v lieviku mletá káva.

Čistenie vnútorného priestoru

- Suché zvyšky kávy odstráňte napr. vysávačom.

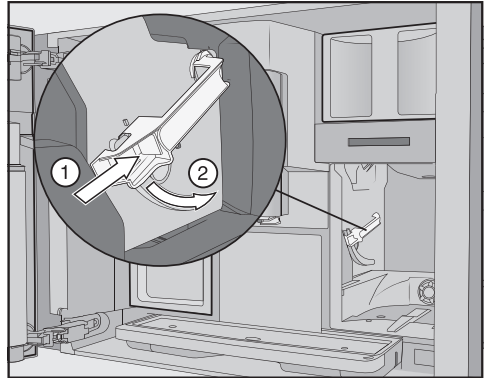


- Výklenok sparovacej jednotky vyčistite vlhkou, čistou špongiou. Časti, ktoré sú na obrázku zobrazené bielym, napr. okolo hriadeľa pohonu, čistite obzvlášť starostlivo.

Zložte sparovaciu jednotku

- Postupujte pri zložení v opačnom poradí: Sparovaciu jednotku zasuňte do kávovaru. Nakloňte pritom sparovaciu jednotku mierne dopredu.

Ak sa sparovacia jednotka nedá opäť zasunúť, jej pohon nie je v základnej polohe.



- Zatlačte dole na tlačidlo na rukoväti sparovacej jednotky ①, a otočte pritom rukoväť dozadu ②.

Tip: Ak sa nedá otočiť rukoväť sparovacej jednotky, zatlačte pevne po stranách na sparovaciu jednotku.

- Zasuňte zásobník na vodu do kávovaru.

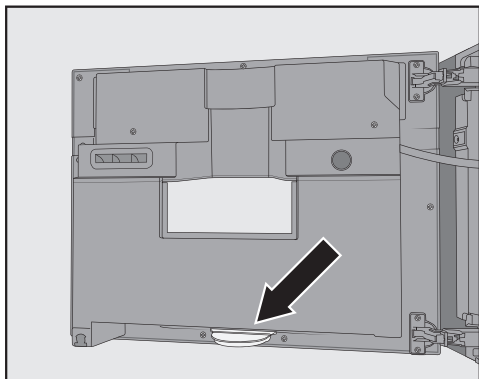
Vyberaním a vkladáním sparovacej jednotky vypadáva mletá káva na odkvapkávaciu misku.

- Vyberte odkvapkávaciu misku a vyčistite poklop.
- Zasuňte odkvapkávaciu misku s nádobou na usadeniny do kávovaru.
- Zatvorte dvierka prístroja.

Čistenie a ošetrovanie

Čistenie vnútorného priestoru, vnútornej strany dvierok prístroja a odkvapkávacej misky

Počas bežného čistenia vyčistíte vnútorný priestor a čelnú stranu prístroja. Vyčistite napríklad aj oblasť pod zásobníkom na vodu, keď zásobník vyberiete.



Dole na vnútornej strane dvierok prístroja sa nachádza odkvapkávacia miska. Pravidelne čistite odkvapkávaciu misku.

- Otvorte dvierka prístroja.
- Vyčistite odkvapkávaciu misku.
- Vyberte nasledujúce časti z vnútorného priestoru:
 - zásobník na vodu
 - odkvapkávacia miska
 - servisná nádoba
 - sparovacia jednotka
 - zásobník na zrnkovú kávu

Tip: Vysávačom odstráňte suché zvyšky kávy.

- Vyčistite vnútorný priestor a vnútornú stranu dvierok prístroja ručne, mierne vlhkou, čistou špongiou alebo utierkou z mikrovlákna.

- Vnútorný priestor a dvierka prístroja vysušte nakoniec mäkkou utierkou.
- Opäť nasadte všetky časti.
- Zatvorte dvierka prístroja.

Čistenie čelnej steny prístroja

Povrch sa môže sfarbiť alebo zmeniť ak budú nečistoty dlhšie pôsobiť. Odstráňte najlepšie ihneď nečistoty z prednej časti prístroja. Dbajte na to, aby sa voda nedostala za displej.

Po odvápnení vyčistite prednú stranu. Podľa možnosti odstráňte kvapky odvápňovacieho roztoku ihneď.

Tip: Pred tým ako budete čistiť ovládací panel otvorte dvierka prístroja. Tak zabránite nechcenej obsluhu.

- Prednú stranu čistite mierne vlhkou špongiou alebo utierkou z mikrovlákna.
- Povrchy nakoniec vysušte jemnou utierkou.

Tip: Prednú stranu môžete čistiť aj Miele utierkou z mikrovlákna.

Programy ošetrovania

Existujú tieto programy ošetrovania:

- Prepláchnutie prístroja
- Čistenie rozvodu mlieka
- Čistenie rozvodu mlieka
- Odmastenie sparovacej jednotky
- Odvápňovanie prístroja

Preved'te príslušný program ošetrovania, keď budete k tomu na displeji vyzvaný. Programy ošetrovania môžete kedykoľvek spustiť, tak aby sa kávovar nemusel núteno čistiť v nevhodnom čase.

Tip: Aby ste nemuseli tak často čistiť odkvapkávaciu misku, môžete postaviť nádobu pod centrálnu trysku.

Vyvolanie menu Údržba

- Stlačte senzorové tlačidlo .

Teraz môžete voliť program ošetrovanie.

Preplachovanie prístroja

Ak ste si pripravili kávový nápoj, počas vypnutia kávovar prepláchnie rozvody, Môžete Preplachovanie prístroja spustiť aj manuálne.

Preplach rozvodov mlieka

Ak ste si pripravili nápoj s mliekom, kávovar automaticky prepláchnie po niekoľkých minútach rozvod mlieka. Môžete Preplach rozvodov mlieka spustiť aj manuálne.

Čistenie rozvodu mlieka

Rozvod mlieka je potrebné takmer raz za týždeň čistiť.

Program ošetrovania Čistenie rozvodov mlieka trvá asi 15 minút.


- Stlačte senzorové tlačidlo .

- Zvoľte Čistenie rozvodov mlieka.

- Potvrďte pomocou OK.

Spustí sa program a na displeji sa zobrazia rozličné hlásenia.

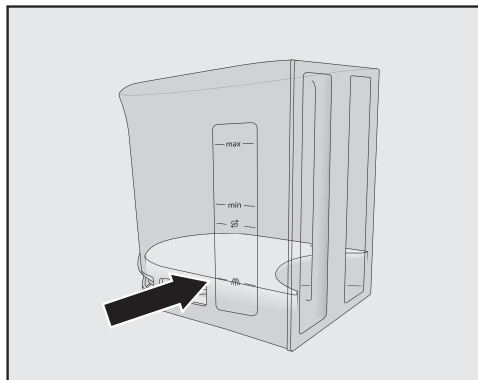
- Dodržujte pokyny na displeji.


Ak sa na displeji zobrazí **Naplňte zásobník na vodu čistiacim prostriedkom s vlažnou vodou až po značku  a nasadte. Zatvorte dvierka postupujte podľa pokynov:**

Odporúčame používať pre optimálne čistenie Miele čistiaci prostriedok. Čistiaci prášok pre rozvody mlieka bol vyvinutý špeciálne pre Miele kávovary a zabraňuje následným poškodeniam.

Čistiaci prostriedok na rozvody mlieka obdržíte v internetovom obchode Miele, u servisnej služby Miele alebo u Vášho špecializovaného predajcu Miele.

- Vložte **2** tyčinky čistiaceho prostriedku na rozvody mlieka do zásobníka vody.



- Zásobník vody naplňte po značenie  vlažnou vodou a roztok premiešajte.

Dodržte pomer zmiešania pre čistiaci prostriedok. Naplňte predpísané množstvo vody do zásobníka vody. V inom prípade nebude čistenie úplné.

- Opäť nasadte zásobník na vodu.
- Zatvorte dvierka prístroja.
- Dodržujte pokyny na displeji.
- Keď budete na displeji vyzvaný, opláchnite zásobník vody starostlivo čistou vodou. Dbajte na to, aby v zásobníku vody neostali **žiadne** zvyšky čistiaceho prostriedku.

Čistenie a ošetrovanie

- Do zásobníka na vodu napustíte pitnú vodu.

Proces čistenia je ukončený, keď sa zobrazí menu nápojov.

Odmastenie sparovacej jednotky

V závislosti od obsahu tuku v používanom druhu kávy sa môže sparovacia jednotka rýchlejšie upchať. Pre aromatické kávové nápoje a bezchybnú funkciu kávovaru je nevyhnutné pravidelne odmasťovať sparovaciu jednotku.

Pre optimálne čistenie odporúčame používať Miele čistiace tablety. Čistiace tablety na odmastenie sparovacej jednotky boli špeciálne vyvinuté pre Miele kávovary a tým zabránia následnej škody.

Čistiace tablety dostanete v internetovom obchode Miele, u servisnej služby Miele alebo u Vášho špecializovaného predajcu Miele.

Po 200 porciách sa na displeji zobrazí hlásenie na odmastenie sparovacej jednotky.

- Potvrďte hlásenie pomocou OK.

Toto hlásenie sa bude opakovať tak dlho, pokiaľ nebude sparovacia jednotka odmasťovaná.

Spustenie odmastenia sparovacej jednotky

- Stlačte senzorové tlačidlo ⑤.
- Zvoľte Odmastenie sparovacej jednotky a stlačte OK.

Spustí sa program ošetrovanie.

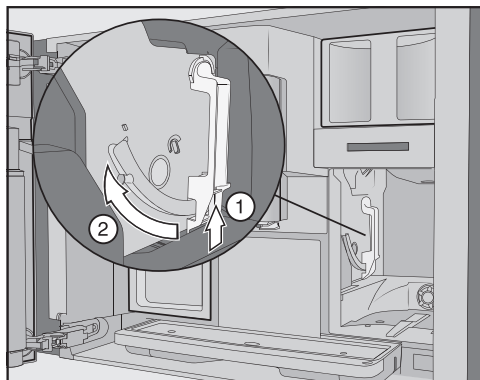
- Dodržujte pokyny na displeji.

Na displeji sa zobrazí Odstráňte zásobník na vodu a sparovaciu jednotku. Vyčistite vnútorný priestor. Sparovaciu jednotku vyčistíte ručne a nasadíte s vloženou tabletou.

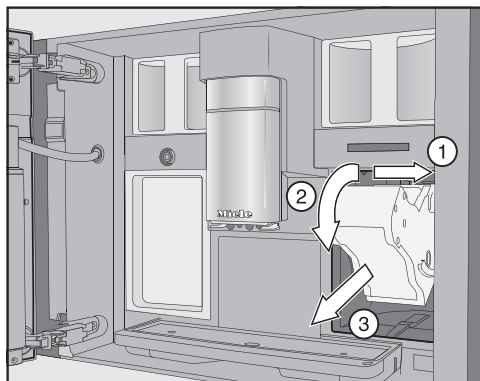
Zloženie sparovacej jednotky

Ak ste odstránili sparovaciu jednotku a zmenili polohu rukoväte, nebude možné už vložiť sparovaciu jednotku. Keď vyťahujete sparovaciu jednotku, **nezmeňte** polohu rukoväte na sparovacej jednotke.

- Otvorte dverka prístroja.
- Vyberte zásobník na vodu.



- Zatlačte dole na tlačidlo na rukoväti sparovacej jednotky ①, a otočte pritom rukoväť dopredu ②.



- Sparovaciu jednotku ťahajte najprv do strany ① a potom von smerom dopredu ②. Nakloňte pritom sparovaciu jednotku dopredu ③.

Ak sa sparovacia jednotka nedá vytiahnuť alebo sa dá vytiahnuť len s ťažkosťami, pohon sparovacej jednotky nie je v základnej polohe.

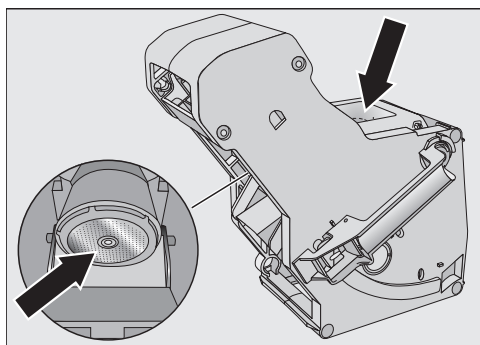
Čistenie sparovacej jednotky a vnútorného priestoru

Pohyblivé časti sparovacej jednotky sú namastené. Čistiace prostriedky poškodia sparovaciu jednotku.

Sparovaciu jednotku čistite výlučne ručne teplou vodou a **bez čistiaceho prostriedku**.

Pre dobrý pôžitok z kávy a predchádzaniu tvorby choroboplodných zárodkov zložte a vyčistite sparovaciu jednotku raz týždenne pod tečúcou vodou.

- Sparovaciu jednotku čistite **ručne pod tečúcou teplou vodou** bez čistiaceho prostriedku.

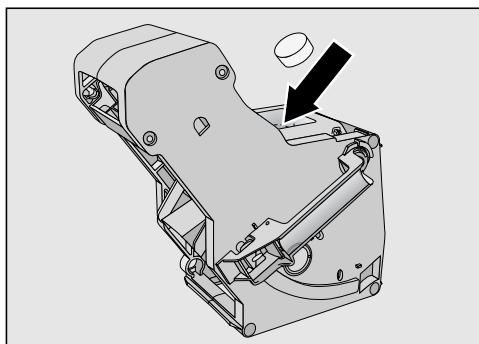


- Zo sieťok vyrabíte zvyšky kávy. Jedno sitko sa nachádza v lieviku, druhé vľavo vedľa lievika.

Pri vyberaní sparovacej jednotky vypadáva mletá káva na odkvapkávaciu misku.

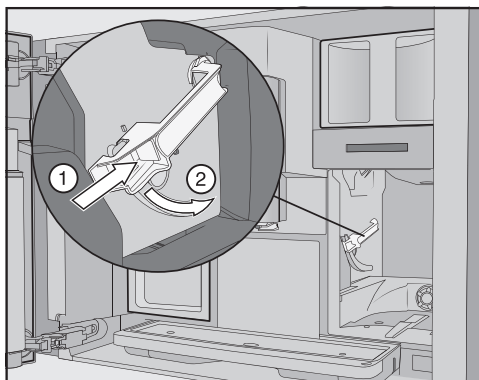
- Vyberte odkvapkávaciu misku a vyčistite poklop.
- Vyčistite vnútorný priestor kávovaru (viď aj kapitola „Čistenie a ošetrovanie“, odstavec „Zloženie sparovacej jednotky a ručné čistenie“). Vysávačom odstráňte suché zvyšky kávy.

Vloženie čistiacej tabletky do sparovacej jednotky



- Vložte čistiacu tabletku hore do sparovacej jednotky (šípka).
- Zasuňte sparovaciu jednotku s čistiacou tabletkou do kávovaru.

Ak sa sparovacia jednotka nedá opäť zasunúť, jej pohon nie je v základnej polohe.



Čistenie a ošetrovanie

- Zatlačte dole na tlačidlo na rukoväti sparovacej jednotky ①, a otočte pritom rukoväť dozadu ②.
- Zasuňte zásobník na vodu a odkvapkávaciú misku s nádobou na usadeniny do kávovaru.
- Zatvorte dvierka prístroja.
- Dodržujte ďalšie pokyny na displeji.

Proces čistenia je ukončený, keď sa zobrazí menu nápojov.

Odvápňovanie prístroja

Nebezpečenstvo poškodenia postriekaním odvápnovacieho roztoku. Citlivé povrchy a/alebo prírodné podlahy sa môžu poškodiť. Ihneď odstráňte prípadné postriekania počas odvápnovania.

Používaním sa v kávozare tvorí vodný kameň. Ako rýchlo sa prístroj zanesie vodným kameňom závisí od stupňa tvrdosti používanej vody. Zvyšky vodného kameňa sa musia pravidelne odstraňovať.

Prístroj Vás prevedie procesom odvápnovania. Na displeji sa zobrazia rozličné hlásenia, napr. budete vyzvaný vyprázdniť odkvapkávaciú misku alebo naplniť zásobník na vodu.

Odvápňovanie je **nevyhnutné** a trvá asi 35 minút.

Kávovar Vás prostredníctvom displeja včas vyzve na odvápnenie prístroja. Kávovar zobrazuje zostávajúci počet odobratí do odvápnenia počas prípravy nápojov.

- Potvrďte hlásenie pomocou *OK*.

Keď je počet zostávajúcich odobratí rovný 0, kávovar sa zablokuje.

Kávovar môžete vypnúť, ak prístroj nechcete v tomto čase odvápníť. Nápoje si môžete opäť pripravovať až po odvápnení.

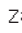
Odvápňovanie po výzve na displeji

Na displeji sa zobrazí hlásenie Odvápnenie prístroja.

- Potvrďte hlásenie pomocou *OK*.

Spustí sa proces.

- Dodržujte pokyny na displeji.

Ak sa na displeji zobrazí **Naplňte zásobník na vodu až po označenie**  vlašnou vodou s dvomi odvápnovacími tabletami a nasadte ho. Zatvorte dvierka postupujte podľa pokynov.

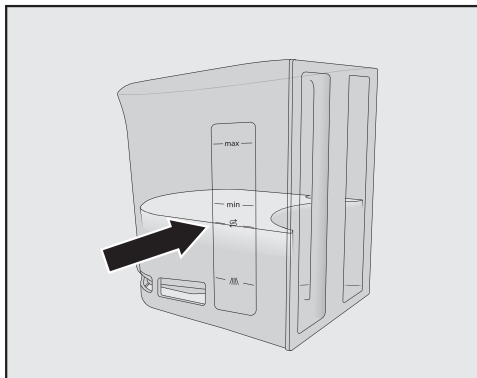
Pre optimálne odvápnovanie odporúčame používať Miele odvápnovacie tablety.

Odvápňovacie tablety boli špeciálne vyvinuté pre Miele kávovary.

Iné odvápnovacie prostriedky, ktoré okrem kyseliny citrónovej obsahujú aj iné kyseliny a/alebo obsahujú iné nežiaduce látky (ako napr. chloridy), môžu produkt poškodiť. Okrem toho by nebolo možné zaručiť požadovaný účinok pri nedodržaní koncentrácie odvápnovacieho roztoku.

Odvápňovacie tablety dostanete v internetovom obchode Miele, u servisnej služby Miele alebo u Vášho špecializovaného predajcu Miele.

Na proces odvápnovania potrebujete **2** odvápnovacie tabletky.



- Zásobník vody naplňte po značení ☞ vlažnou vodou.
- Vložte **2** odvápnovacie tabletky do zásobníka na vodu.

Dodržite pomer miešania určený pre odvápnovací prostriedok. Naplňte predpísané množstvo vody do zásobníka vody. Odvápnenie nebude ináč úplné.

Vykonanie odvápnenia

- Opäť nasadte zásobník na vodu.
- Dodržujte ďalšie pokyny na displeji.

Ak sa na displeji zobrazí Vypláchnite, naplňte a nasadte zásobník na vodu. Zatvorte dvierka:

- Prepláchnite zásobník na vodu starostlivo čistou vodou. Dbajte na to, aby nezostali **žiadne** zvyšky odvápnovacieho prostriedku v zásobníku na vodu. Do zásobníka na vodu napustite pitnú vodu.

Proces odvápnovania je ukončený, keď sa zobrazí menu nápojov.

Čo robiť, keď ...

Väčšinu porúch a chýb, ku ktorým dochádza pri dennej prevádzke môžete sami odstrániť. V mnohých prípadoch môžete ušetriť čas a peniaze, pretože nemusíte volať servisnú službu.

Pod www.miele.com/service získate informácie ako môžete sami odstrániť poruchy.

Nasledujúce tabuľky vám majú pomôcť nájsť príčinu poruchy alebo chyby a odstrániť ich.

Hlásenia na displeji

Chybové hlásenia sa musia potvrdiť pomocou *OK*. To znamená, aj keď sa porucha odstráni, hlásenie sa môže opakovane zobrazíť na displeji.

Dodržiavajte výzvy na displeji, aby ste „poruchu“ odstránili.

Ak sa chybové hlásenie potom objaví na displeji znovu, zavolajte servisnú službu.

Problém	Príčina a odstránenie
F1, F2, F80, F82 F353, F354	Vyskytla sa interná porucha. ■ Vypnite kávovar. Počkajte asi. 1 hodinu skôr ako prístroj opäť zapnete.
F74, F77 F225, F226 F235, F353, F354	Vyskytla sa interná porucha. ■ Vypnite kávovar. Počkajte asi 2 minúty pokým prístroj opäť zapnete.

Problém	Príčina a odstránenie
<p>F73 alebo Skontrolujte sparovaciu jednotku</p>	<p>Sparovacia jednotka sa nemôže zasunúť do základnej pozície alebo je sparovacia jednotka znečistená. Mletú kávu nie je možné zlisovať.</p> <ul style="list-style-type: none"> ■ Skontrolujte, či je možné zložiť sparovaciu jednotku. ■ Ak môžete zložiť sparovaciu jednotku, vyčistite ju pod tečúcou vodou. <div data-bbox="400 400 880 743" style="text-align: center;"> </div> <ul style="list-style-type: none"> ■ Posuňte kávový odpad sparovacej jednotky do základnej pozície (viď obrázok). ■ Zásobník vody nasadte a zatvorte dvierka prístroja. Nenasadte sparovaciu jednotku. Zapnite kávovar. <p>Inštaluje sa pohon sparovacej jednotky a posúva sa do základnej polohy.</p> <ul style="list-style-type: none"> ■ Ak sa zobrazí hlásenie Nasadte sparovaciu jednotku, nasadte opäť sparovaciu jednotku do kávovaru. Zatvorte dvierka prístroja. ■ Ak nemôžete zložiť sparovaciu jednotku, vypnite kávovar. Počkejte asi 2 minúty pokým prístroj opäť zapnete.
<p>Program starostlivosť je predčasne prerušený a na displeji sa zobrazí Zasuňte zásobník na vodu, kým citelne nezapadne.</p>	<p>Zásobník na vodu nebol správne naplnený a nasadený.</p> <ul style="list-style-type: none"> ■ Skontrolujte, či ste si zvolili správne označenie. <p>Symbody na zásobníku na vodu označujú potrebné množstvo vody pre programy ošetrovania</p> <p>Odvápnenie prístroja: ☉ a Čistenie rozvodov mlieka: ☉☉☉ .</p> <ul style="list-style-type: none"> ■ Naplňte zásobník na vodu po značenie a znovu spustite proces.

Čo robiť, keď ...


Problém	Príčina a odstránenie
F233	<p>Chýba senzor okraja šálok alebo nie je správne založený.</p> <p>Pokým sa centrálné trysky vysúvajú nahor a senzor okraja šálok narazí napr. na šálku, stráca senzor okraja šálok svoju referenčnú pozíciu.</p> <ul style="list-style-type: none">■ Potvrďte hlásenie pomocou <i>OK</i>.■ Nanovo nasadíte senzor okraja šálok. <p>Rozpoznanie okraja šálok je až do najbližšieho zapnutia neaktívne a centrálné trysky zostávajú stáť v najvrchnejšej polohe. S ďalším zapnutím sa rozpoznanie okraja šálok nanovo inštaluje.</p>
F 307 alebo Odoberte ventil na mlieko a vyčistite	<p>Vyskytla sa chyba ventilu na mlieko.</p> <ul style="list-style-type: none">■ Zložte a vyčistite ventil na mlieko (viď kapitola „Čistenie a ošetrovanie“, odstavec „Zloženie a čistenie ventilu na mlieko“).

Nečakané prejavy kávovaru

Problém	Príčina a odstránenie
Displej ostane tmavý, ak sa kávovar zapne tlačidlom zap./vyp. ①.	<p>Dotyk na tlačidlo zap./vyp. ① nebol dostatočný.</p> <ul style="list-style-type: none">■ Zatlačte priehlbínu tlačidla zap./vyp ① minimálne na 3 sekundy.
	<p>Sieťová zástrčka nie je správne zasunutá v zásuvke.</p> <ul style="list-style-type: none">■ Zasuňte zástrčku do zásuvky.
	<p>Boli aktivované poistky elektrickej inštalácie, pretože je pokazený kávovar, domové napätie alebo iný prístroj.</p> <ul style="list-style-type: none">■ Vytiahnite zástrčku kávovaru zo zásuvky.■ Zavolajte kvalifikovaného elektrikára alebo servisnú službu.
Po zapnutí kávovaru zostáva osvetlenie vypnuté.	<p>Osvetlenie bolo vypnuté.</p> <ul style="list-style-type: none">■ Zapnite osvetlenie (viď kapitola „Nastavenia“, odstavec „Osvetlenie“).
	<p>Osvetlenie je pokazené.</p> <ul style="list-style-type: none">■ Zavolajte servisnú službu.
Kávovar nereaguje na obsluhu na displeji.	<p>Vyskytla sa porucha.</p> <ul style="list-style-type: none">■ Tlačte tlačidlo zap./vyp. ①, pokým sa nevypne displej a prístroj sa nanovo nespustí.

Problém	Príčina a odstránenie
<p>Kávovar sa nečakane vypína.</p>	<p>Z výroby prednastavený čas vypnutia (20 minút) alebo Vami naprogramovaný čas vypnutia ubehol.</p> <ul style="list-style-type: none"> ■ Nastavte popripade znovu čas vypnutia (viď kapitola „Nastavenia“, odstavec „Časovač“). <p>Sieťová zástrčka nie je správne zasunutá v zásuvke.</p> <ul style="list-style-type: none"> ■ Zasuňte zástrčku do zásuvky.
<p>Senzorové tlačidlá nereagujú. Kávovar sa už viac nedá ovládať.</p>	<p>Vyskytla sa interná porucha.</p> <ul style="list-style-type: none"> ■ Prerušte prívod prúdu tak, že vytiahnete zástrčku kávovaru zo zásuvky alebo vypnete ističe elektroinštalácie.
<p>Hoci sa nebudú pripravovať žiadne nápoje, alebo ak je kávovar vypnutý, je počuť ventilátor.</p>	<p>Nie je to žiadna porucha.</p> <p>Ventilátor v prístroji beží po príprave nápojov alebo po vypnutí ešte ďalej, pokiaľ nie je vnútorný priestor dostatočne zbavený vlhkosti.</p>
<p>Príprava kávových nápojov sa opakovane preruší a zobrazí sa hlásenie <small>Naplňte zásobník na zrnkovú kávu.</small></p>	<p>Nie je to žiadna porucha.</p> <p>Sparovacia jednotka nesníma mletú kávu. Niektoré druhy kávy majú pri mletí menší objem mletej kávy. Väčšinou je nastavený stupeň mletia - jemný a množstvo minimálne.</p> <ul style="list-style-type: none"> ■ Potvrďte hlásenie pomocou <i>OK</i>. <p>Ak sa pri príprave všetkých kávových špecialít zobrazí hlásenie:</p> <ul style="list-style-type: none"> ■ Nastavte stupeň mletia na hrubší (viď „Stupeň mletia“). ■ Zvoľte vyššie namleté množstvo. <p>Zohľadnite eventuálne zmenené nápoje v kapitole „Profily“.</p> <p>Ak sa pri príprave vybraných kávových špecialít zobrazí hlásenie:</p> <ul style="list-style-type: none"> ■ Prekontrolujte nastavenie ohľadne namletého množstva pre túto kávovú špecialitu (viď „Namleté množstvo“). Zvoľte vyššie namleté množstvo. ■ Prípadne by ste mali aj stupeň mletia nastaviť o niečo hrubšie.

Čo robiť, keď ...

Problém	Príčina a odstránenie
Sparovacia jednotka kávovaru sa nedá zložiť.	<p>Sparovacia jednotka sa nenachádza v základnej polohe.</p> <ul style="list-style-type: none"> ■ Otočte prípadne rukoväť sparovacej jednotky do východiskovej polohy. ■ Zatvorte dvierka prístroja. ■ Vypnite kávovar. ■ Skôr ako kávovar opäť zapnete, počkajte asi 1 minútu. <p>Inštaluje sa pohon sparovacej jednotky a posúva sa do základnej polohy.</p> <ul style="list-style-type: none"> ■ Zopakujte tie kroky v prípade potreby ešte raz.
Sparovacia jednotka kávovaru sa nedá nasadiť.	<p>Sparovacia jednotka sa nenachádza v základnej polohe.</p> <ul style="list-style-type: none"> ■ Zatvorte dvierka prístroja. <p>Inštaluje sa pohon sparovacej jednotky a posúva sa do základnej polohy.</p> <ul style="list-style-type: none"> ■ V prípade potreby tento krok zopakujte ešte raz.
Hoci je pod centrálnymi tryskami postavená nádoba, príprava nápoja sa predčasne stornuje.	<p>Nejedná sa o chybu.</p> <p>Ak má nádoba veľmi veľký otvor, napr. veľmi veľká šálka, takže senzor okraja šálok sa nedotkne okraja nádoby, nápoj sa stornuje. Použite inú nádobu, alebo ju umiestnite tak, aby mohol byť snímaný okraj nádoby.</p>
Kávovar sa nezapína, hoci je aktivované nastavenie časovača <small>Zapnúť o.</small>	<p>Zablokovanie sprevádzkovania je aktivované.</p> <ul style="list-style-type: none"> ■ Deaktivujte zablokovanie sprevádzkovania. <p>Nebol zvolený dnešný deň v týždni.</p> <ul style="list-style-type: none"> ■ Skontrolujte nastavenie časovača a prípadne ho zmeňte. <p>Po automatickom zapnutí nebol kávovar trikrát po sebe obsluhovaný (dovolenkový režim).</p> <ul style="list-style-type: none"> ■ Zapnite prístroj a pripravte nápoj.
Prípravujete horúcu vodu alebo čaj a miesto vody vychádza para.	<p>Pravdepodobne je zle nastavená nadmorská výška.</p> <ul style="list-style-type: none"> ■ Zmeňte nastavenie nadmorskej výšky (Nastavenia  Nadmorská výška). ■ Taktiež môžete meniť aj nastavenia teploty nápojov (Parameter).
Displej je zle čitateľný alebo nečitateľný.	<p>Jas displeja je príliš nízko nastavený.</p> <ul style="list-style-type: none"> ■ Zmeňte toto nastavenie (viď „Nastavenia“).

Problém	Príčina a odstránenie
Displej svieti, ale kávovar nehreje a nepripravuje žiadne nápoje.	U predajcu bol aktivovaný výstavný režim na prezentáciu kávovaru pre predajcu alebo pre výstavné priestory. <ul style="list-style-type: none"> ■ Deaktivujte výstavnú prevádzku (viď kapitola „Nastavenia“).

Neuspokojivý výsledok

Problém	Príčina a odstránenie
Kávový nápoj nie je dosť horúci.	Nebola predhriata šálka. O čo menšia je šálka s hrubšími stenami, o to dôležitejšie je predhriatie. <ul style="list-style-type: none"> ■ Šálku predhrejte napr. horúcou vodou.
	Je nastavená príliš nízka teplota sparovania. <ul style="list-style-type: none"> ■ Nastavte vyššiu sparovaciu teplotu.
	Sitká sparovacej jednotky sú upchané. <ul style="list-style-type: none"> ■ Zložte sparovaciu jednotku a ručne ju vyčistite. ■ Odmastite sparovaciu jednotku.
Počas mletia kávových zŕn sú bežne počuť hlasnejšie zvuky.	Zásobník na kávové zrná bol počas mletia vyprázdnený. <ul style="list-style-type: none"> ■ Naplňte zásobník na kávové zrná čerstvými zrnami.
	Medzi kávovými zrnami sa môžu nachádzať cudzie telesá, napr. plast alebo kamienky. <ul style="list-style-type: none"> ■ Ihneď vypnite kávovar. Zavolajte servisnú službu.
Kávový nápoj tečie do šálky príliš rýchlo.	Stupeň mletia je nastavený na veľmi hrubé mletie. <ul style="list-style-type: none"> ■ Nastavte stupeň mletia na jemnejší (viď „Stupeň mletia“).
Kávový nápoj tečie do šálky príliš pomaly.	Sparovacia jednotka je upchaná. <ul style="list-style-type: none"> ■ Odmastite sparovaciu jednotku (viď kapitola „Čistenie a starostlivosť“, odstavec „Odmastenie sparovacej jednotky a vyčistenie vnútorného priestoru“).
Na káve alebo esprese sa netvorí správna crema.	Kávové zrná už nie sú čerstvé. Ak sa pražené kávové zrná skladujú príliš dlho otvorené, postupne uniká z nich oxid uhľnatý. Preto sa pri príprave už netvorí crema. Kávové zrná môžete aj naďalej používať.

Čo robiť, keď ...

Problém	Príčina a odstránenie
<p>Káva je slabá. Kávový koláč (porcia kávovej usadeniny) je v nádobe na usadeniny kašovitá a drobiaca sa.</p>	<p>Do mlynčeka nesklízne dostatok kávových zŕn a sparuje sa menej namletej kávy. Používate tmavo upraženú kávu? Veľmi tmavo upražené kávové zrná sa často olejnaté. Tieto tuky sa usádzajú na stenách zásobníkov zŕn a môžu nevhodne ovplyvniť tok zŕn. Používate druh kávy s veľmi veľkými kávovými zrnami alebo rozličnými veľkosťami zŕn? Kávové zrná sa pravdepodobne spriechia alebo zachytia a vytvoria takzvané „Zrnové mosty“.</p> <ul style="list-style-type: none"> ■ Ak používate veľmi tmavé, olejnaté pražené kávy, čistite zásobník na zrná častejšie. ■ Povyťahnite zásobník na zrná a potraďte ním, ak používate kávové druhy s veľmi veľkými zrnami alebo veľmi rozdielnymi veľkosťami zŕn. ■ Prípadne odskúšajte iné druhy káv.
<p>Káva nevzteká z oboch výpusí rovnomerne. Mlieko pri príprave občas strieka.</p>	<p>Usadeniny kávy v centrálnych tryskách bránia vydaniu nápoja.</p> <ul style="list-style-type: none"> ■ Rozoberte centrálnu trysku a vyčistite ich časti - s výnimkou nerezového krytu v umývačke riadu. Toto čistenie by sa malo vykonávať jedenkrát týždenne.
<p>Konzistencia mliečnej peny je neuspokojivá.</p>	<p>Teplota mlieka je príliš vysoká. Dobrú mliečnu penu môžete pripravovať len so studeným mliekom (< 10 °C).</p> <ul style="list-style-type: none"> ■ Kontrolujte teplotu mlieka v nádobe na mlieko. <p>Potrubi na mlieko je upchané a/alebo je znečistený ventil na mlieko.</p> <ul style="list-style-type: none"> ■ Vyberte a vyčistite ventil na mlieko.

Pod www.miele.com/service získate informácie ako môžete sami odstrániť poruchy a o Miele náhradných dieloch.

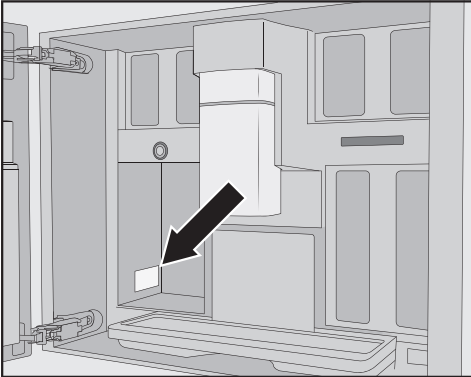
Kontakt pri poruchách

Pri poruchách, ktoré neviete sami odstrániť, informujte napr. Vášho Miele odborného predajcu alebo Miele servisnú službu.

Servisnú službu Miele môžete vyžiadať online na www.miele.com/service.

Kontaktné údaje Miele zákazníckej služby nájdete na konci tohto dokumentu.

Zákaznícka služba potrebuje označenie modelu a výrobné číslo (Fabr./SN/Nr.). Obidva údaje nájdete na typovom štítku.



Záruka

Záručná doba predstavuje 2 roky.

Ďalšie informácie nájdete na dodaných záručných podmienkach.

Príslušenstvo

Tieto produkty a ich príslušenstvo dostanete v internetovom obchode Miele, u servisnej služby Miele alebo u Vášho špecializovaného predajcu Miele.


- **univerzálna utierka z mikrovlákná**
Na odstránenie otlakov prstov a miernych znečistení.
- **čistiaci prostriedok na rozvod mlieka**
na vyčistenie systému mlieka.
- **čistiace tablety**
na odmastenie sparovacej jednotky
- **Odvápňovacie tablety**
na odvápnenie rozvodov vody.
- **CJ Jug 1,0 l**
Kanvica na kávu alebo na čaj (funkcia kanvice)
- **Miele Black Edition One for all**
zrnková káva - výborne sa hodí na prípravu espresa, Café Crema a kávových špecialít s mliekom
- **Miele Black Edition Espresso**
zrnková káva - perfektne sa hodí na prípravu espresa
- **Miele Black Edition Café Crema**
zrnková káva - perfektne sa hodí na prípravu kávových nápojov
- **Miele Black Edition Decaf**
zrnková káva - perfektne sa hodí na prípravu kávových špecialít bez kofeínu

Dodávka sa môže líšiť v závislosti od krajiny a modelu. V Miele internetovom obchode, u Miele servisnej služby alebo pri Vašom Miele predajcovi sa dozviete, ktoré príslušenstvo a ktorý čistiaci a ošetrovací prostriedok je vo Vašej krajine k dispozícii.

Elektrické pripojenie

Kávovar je sériovo vybavený „zástrčkou“ na pripojenie do zásuvky s ochranným kontaktom.


Kávovar nainštalujte tak, aby bola zásuvka voľne prístupná. Ak nie je zástrčka voľne dostupná, zabezpečte, aby v mieste inštalácie bolo k dispozícii zariadenie odpájajúce všetky póly.

 **Nebezpečenstvo požiaru prehriatím.**

Prevádzka kávovaru na viacnásobných zásuvkách a predlžovacích káblach môže spôsobiť preťaženie káblom.

Z bezpečnostných dôvodov nepoužívajte viacnásobné zásuvky, predlžovacie káble, adaptér a/alebo takzvané zástrčky na šetrenie energiou.

Elektrická inštalácia musí byť v súlade s príslušnými normami VDE 0100.

Z bezpečnostných dôvodov odporúčame v domovej inštalácii príslušnej pre elektrické pripojenie kávovaru použitie prúdového chrániča (RCD) typu .

Poškodený prívodný sieťový kábel môže byť nahradený len špeciálnym káblom rovnakého typu (dostať u servisnej služby Miele). Z bezpečnostných dôvodov môže výmenu vykonať len kvalifikovaný autorizovaný odborník, alebo servisná služba Miele.

O menovitom príkone je informácia na typovom štítku.

Istenie musí byť najmenej 10 A.

Porovnajte tieto údaje s parametrami elektrickej prípojky v mieste inštalácie. V prípade pochybností sa spýtajte kvalifikovaného elektrikára.

Dočasná alebo trvalá prevádzka sebestačného alebo nie sieťovo synchronizovaného zariadenia na dodávku energie (ako napr. ostrovné siete, back-up systémy) je možná. Predpokladom pre prevádzku je, aby malo zariadenie na dodávku energie údaje v súlade s nariadením EN 50160 prípadne porovnateľné.

Ochranné opatrenia určené pre inštaláciu tohto Miele produktu v domácnosti musia byť zabezpečené aj pre ostrovnú prevádzku alebo nie sieťovo synchronizovanú prevádzku čo sa týka jej funkcie ako aj spôsobu práce, alebo musia byť nahradené rovnocennými opatreniami pri inštalácii. Tak ako je to napríklad popísané v aktuálnom zverejnení VDE-AR-E 2510-2.

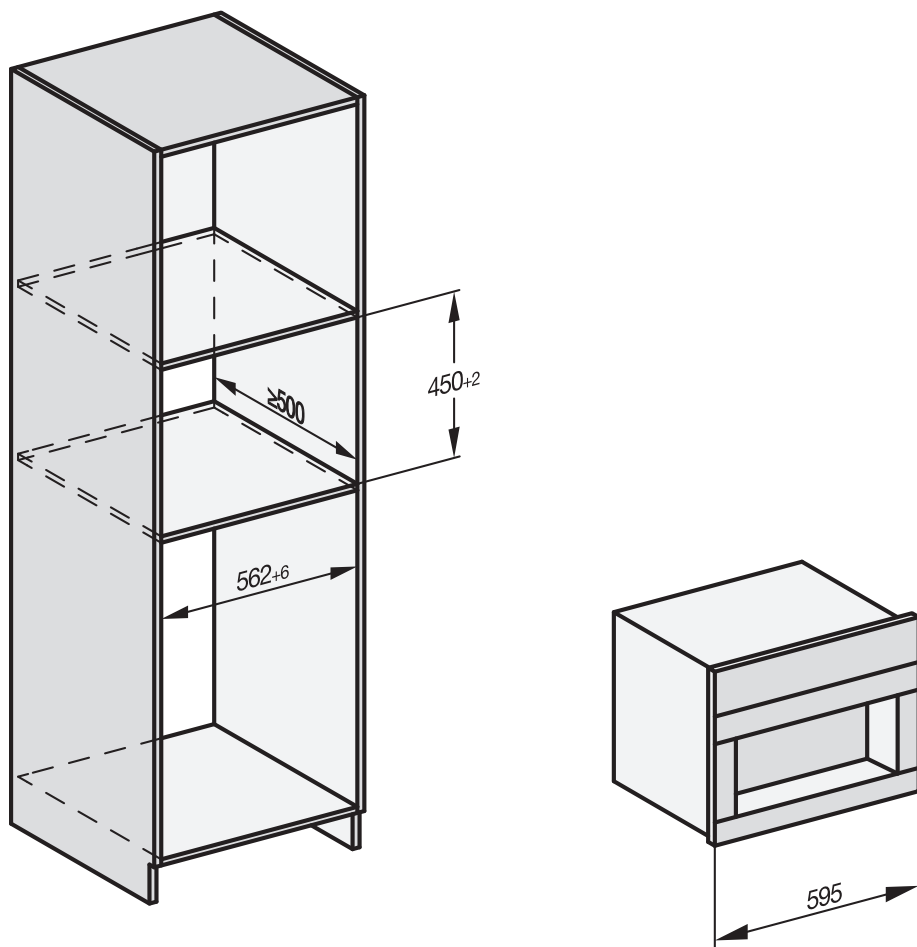
Inštalácia

Rozmery pre zabudovanie

Zabudovanie do výškovej skrine

Dodržiujte minimálnu montážnu výšku 850 mm.

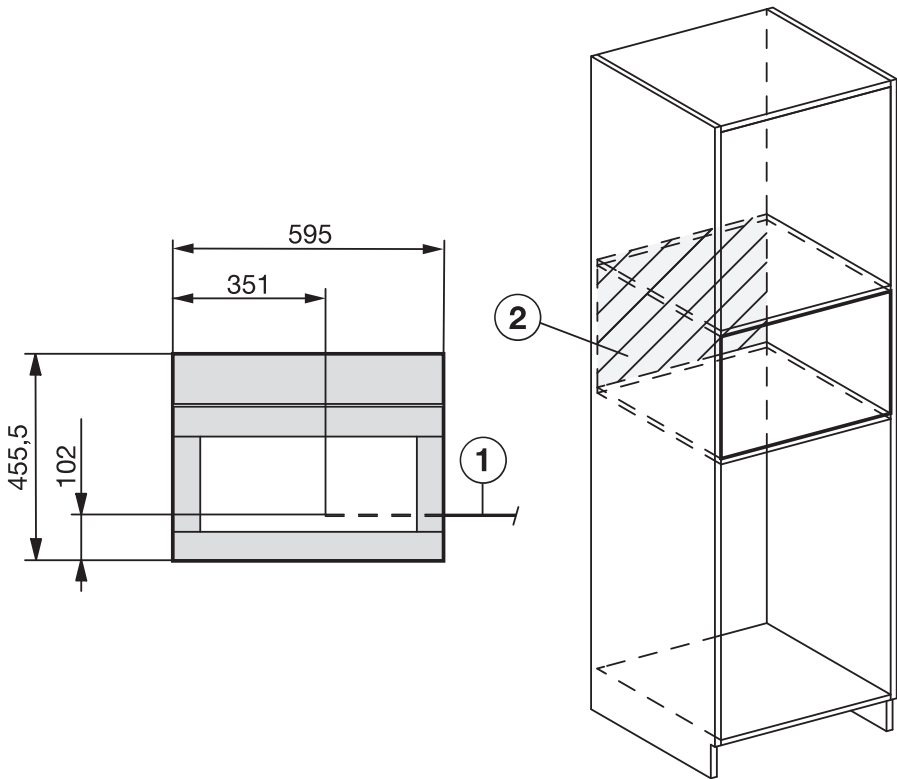
Všetky rozmery sú uvedené v mm.



Kombinácia s inými Miele zabudovateľnými prístrojmi je možná. Pritom musí byť kávovar smerom dole oddelený deliacim dnom. V kombinácii s gurmánskou ohrievacou zásuvkou/vstavanou vákuovou zásuvkou nie je potrebné žiadne deliace dno

Inštalácia a pripojenia

Všetky rozmery sú uvedené v mm.





① Prívodný sieťový kábel

② V tejto časti bez elektrického pripojenia

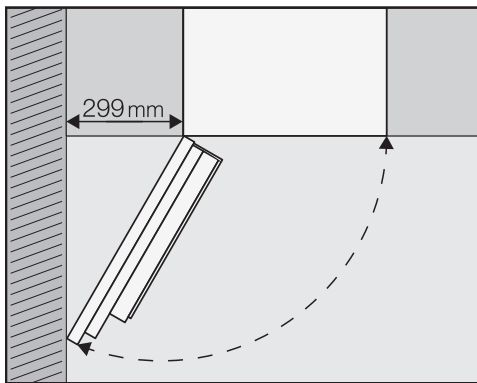
Inštalácia

Zabudovanie kávovarov

 Nebezpečenstvo poranenia neodbornou prevádzkou. Osoby sa môžu nezabudovaným a tým nezaisteným prístrojom poraniť. Kávovar prevádzkujte len v zabudovanom stave.

 Nebezpečenstvo poškodenia nevhodnou prevádzkou. Ak nie je dodržaný rozsah okolitej teploty, kávovar nemôže bezchybne fungovať. Kávovar prevádzkujte len v prostredí s teplotným rozsahom +16 °C až +38 °C.

Dodržiňte minimálnu montážnu výšku 850 mm.



Tip: Ak je medzi stenou a kávovarom minimálna vzdialenosť 299 mm, dverka prístroja sa dajú otvoriť a manipulácia je jednoduchá. Napríklad ľavý zásobník zrn sa dá ľahšie zložiť.

Na zabudovanie potrebujete skrutkovač vo veľkosti TX 20.

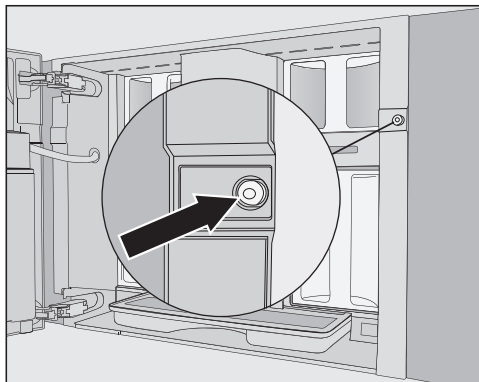
Tip: Vítaná je možnosť umiestnenia kávovaru vo výške výklenku. Tak môžete prístroj ľahšie elektricky pripojiť.

Pripojenie elektrickej siete

Dodržiňte pritom kapitolu „Elektrické pripojenie“.

- Pripojte kávovar k elektrickej sieti.

Odstránenie prepravných poistiek



V otvore pre skrutku je červený silikónový hrot, ktorý zabezpečuje dverka jednotky počas prepravy a zabraňuje tak poškodeniu jednotky pri preprave.

Odstráňte silikónový hrot, **pred** priskrutkujete plne automatický kávovar k prestavbovej skrinke.

- Odstráňte červený silikónový gombík z otvoru pre skrutku silným potiahnutím za silikónový gombík.

Silikónový hrot už nie je potrebný. Silikónovú drť vyhodte do zvyškového odpadu.

Kávovar zasunúť a vyrovnat'

Ak budete prístroj zasúvať do výklenku, dbajte na to, aby sa elektrické pripojenie nepritlačilo alebo nepoškodilo.

- Zasuňte kávovar až na doraz do výklenku.

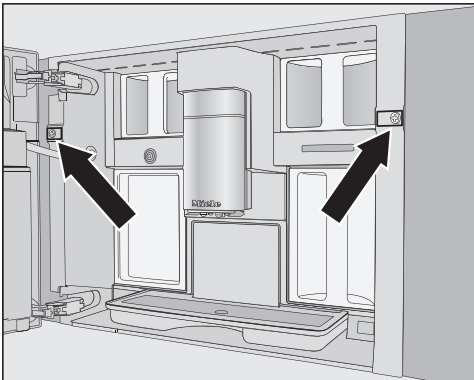
V žiadnom prípade neprestavujte závesy dvierok za účelom vycentrovania kávovaru. Nádobu na mlieko by nemusela už správne dosadnúť a príprava mlieka by nefungovala správne.

- Skontrolujte, či je kávovar umiestený vo výklenku z pohľadu výšky v strede a rovno. Prístroj taktiež vycentrujte.

Teraz môžete zoskrutkovať kávovar so vstavanou skriňou.

Priskrutkovanie plnoautomatického kávovaru k prestavbovej skriňi

- Otvorte dvierka prístroja.



Do rozsahu dodávky patria 2 skrutky TX20 (25 mm).

- Kávovar upevnite oboma skrutkami na stenách vstavanej skrine.
- Pevne dotiahnite obe skrutky.

Tip: Obmedzovač otvárania dvierok môžete odstrániť a uhol otvárania rozšíriť na cca 170°, tak že ľavú skrutku ľahšie zatočíte (viď odstavec „Obmedzovač otvárania dvierok“). Skontrolujte, či je dostatok priestoru a či dvierka nenaťahujú na susediacu stenu.

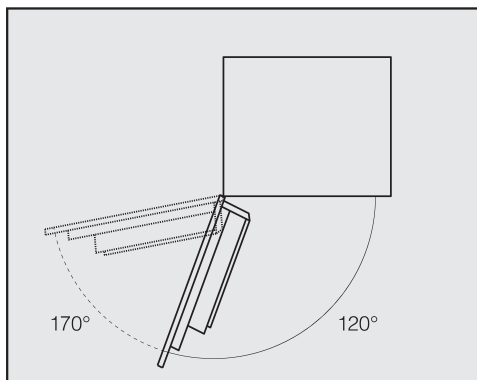
- Skontrolujte funkciu kávovaru.

Inštalácia

Obmedzovač otvárania dverok

Závesy dverok kávovaru sú vybavené obmedzovačom otvárania, ktoré ohraničujú uhol otvárania na asi 120° . Tým sa zabráni, že budú dvierka narážať na hraničiacu stenu a poškodia sa.

Obmedzovač otvárania dverok môžete odstrániť, aby ste zväčšili uhol otvárania na asi 170° . Takto sa dajú oba zásobníky zrn ľahšie zložiť.

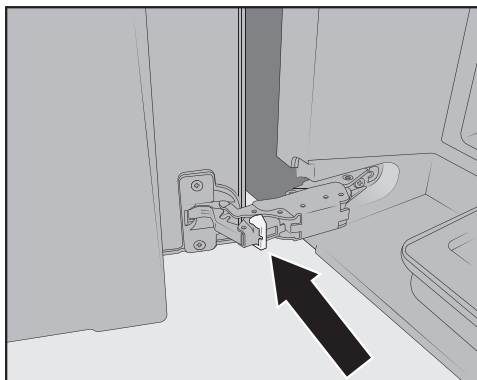


- Obmedzovač otvárania dverok zložte zo závesov tak, že skrutkovačom napr. vypáčite obmedzovač.

Uhol otvárania dverok prístroja je teraz rozšírený asi na 170° .

Odstránenie obmedzovača otvárania dverok

Skontrolujte, či je dostatok priestoru na väčší uhol otvárania dverok a či dvierka nenasádzajú na susediacu stenu.



Technické údaje

Spotreba el. energie v standby: $\leq 0,3$ Watt

Spotreba elektrickej energie v sieťovom pohotovostnom režime: $\leq 2,0$ Watt

Frekvenčné pásmo 2,4000 GHz – 2,4835 GHz

Maximálny vysielací výkon ≤ 100 mW

Prehlásenie o zhode

Miele týmto prehlasuje, že tento zabudovateľný kávovar zodpovedá smernici 2014/53/EU.

Úplný text prehlásenia o zhode EÚ je k dispozícii na jednej z nasledujúcich internetových adries:

- Produkty, na stiahnutie www.miele.sk

Pre obsluhu a riadenie komunikačného modulu využíva Miele vlastné alebo iné softwarové aplikácie, na ktoré sa nevzťahujú licenčné podmienky platné pre tzv. otvorený software. Tieto aplikácie alebo softwarové komponenty sú chránené autorským právom. Je nutné rešpektovať právomoci spoločnosti Miele a tretích strán, vyplývajúce z autorského práva.

Súčasťou komunikačného modulu integrovaného v prístroji sú tiež softwarové komponenty, ktoré sú v rámci licenčných podmienok upravujúcich otvorený software predávané ďalej. Príslušné komponenty s otvoreným zdrojovým kódom spolu s príslušnými údajmi o autorských právach, kópiami aktuálne platných licenčných podmienok a prípadne ďalšie informácie sú dostupné lokálne prostredníctvom IP adresy a internetového prehliadača (<https://<IP adresa>/Licenses>). Úpravy popredajných záruk licenčných podmienok pre komponenty s otvoreným zdrojovým kódom vymedzené na tomto mieste platia len vo vzťahu k príslušným držiteľom práv.

Miele s.r.o.
Mlynské nivy 16
821 09 Bratislava
Tel.: +421 2 58 103 111
Servis-tel.: +421 2 58 103 131
E-mail: info@miele.sk
Internet: www.miele.sk

Servisná služba Miele
príjem servisných zákaziek
0800 MIELE1
(0800 643 531)

Miele & Cie. KG
Carl-Miele-Straße 29
33332 Gütersloh
Nemecko

CVA 7440

sk-SK

M.-Nr. 12 860 130 / 00