

Miele

Asennuskaavio

Poistoilmakuivausrumpu



PDR 507 EL

Lue **ehdottomasti** koneen käyttö- ja asennusohje ennen koneen paikalleen sijoittamista, liitännöjä ja käyttöönottoa.
Näin vältät mahdolliset vahingot ja koneesi rikkoontumisen.

fi-FI

11 277 000/03

Miele Oy
Porttikaari 6
01200 Vantaa
Puhelin: (09) 875 97500
Sähköposti: professional@miele.fi
Internet: www.miele.fi/professional



Miele & Cie. KG
Carl-Miele-Straße 29, 33332 Gütersloh, Saksa

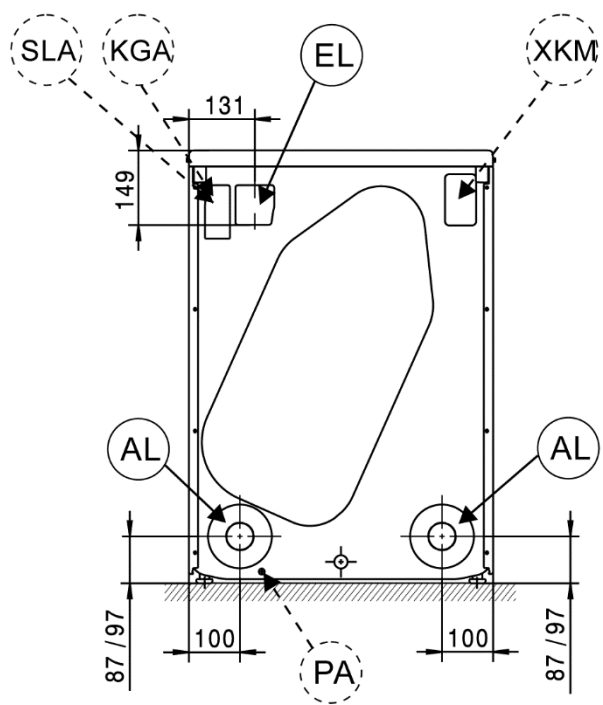
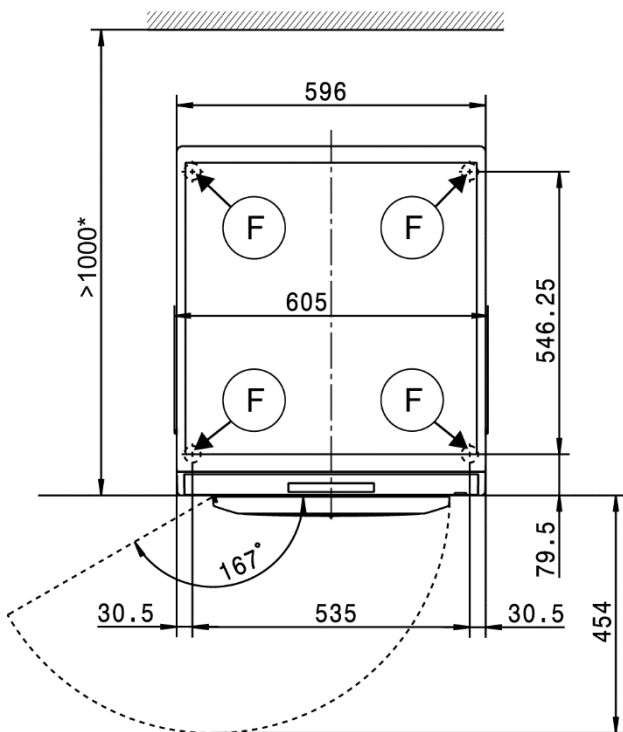
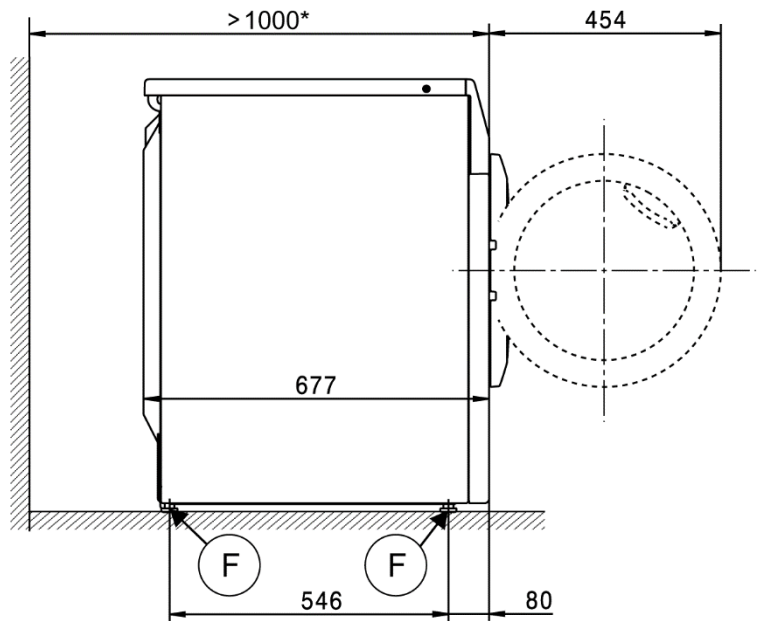
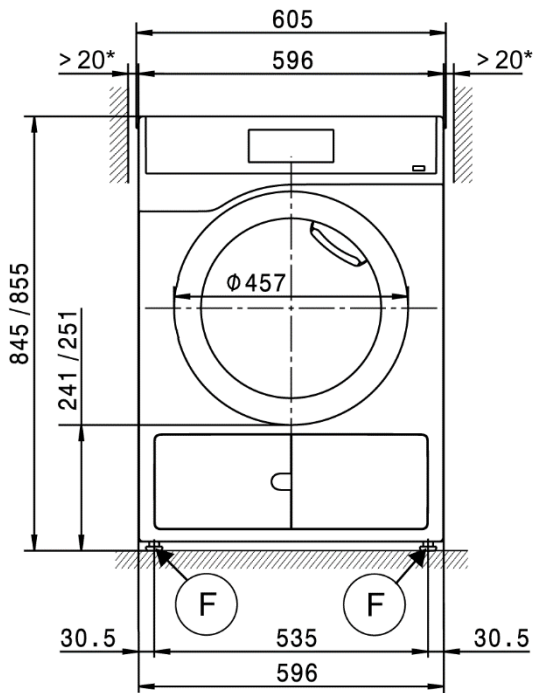
Selitykset:

	Liitäntä vaaditaan		Liitäntä valinnainen tai vaaditaan joissakin konetyypeissä
AL	Poistoilma	KLZ	Korvausilman tulo
ASK	Kondensaatin poistoletku	PA	Potentiaalintasain
B	Koneen kiinnitys	SLA	Huippukuormitussuojaliitäntä
EL	Sähköliitäntä	APCL SST	Umpinainen jalusta
F	Säätöjalat	APCL OB	Avoin jalusta
KG	Rahastin	APCL 001	Pesutorni
KGA	Rahastinliitäntä	XKM	Tiedonsiirtomoduli
KLA	Korvausilman poisto	ZL	Tuloilma

Oikeudet teknisiin muutoksiin ja virheisiin pidätetään.

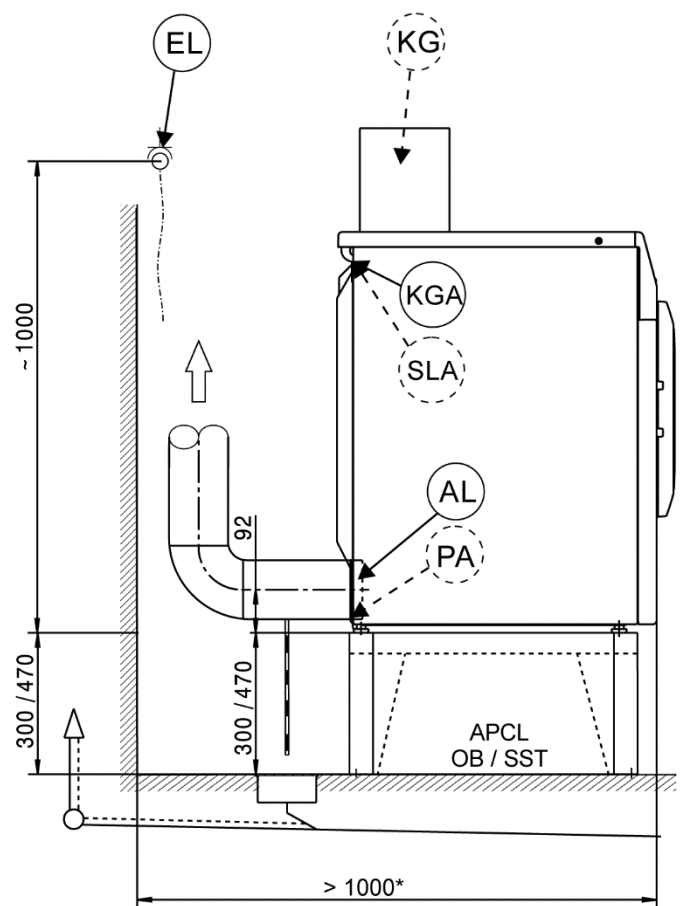
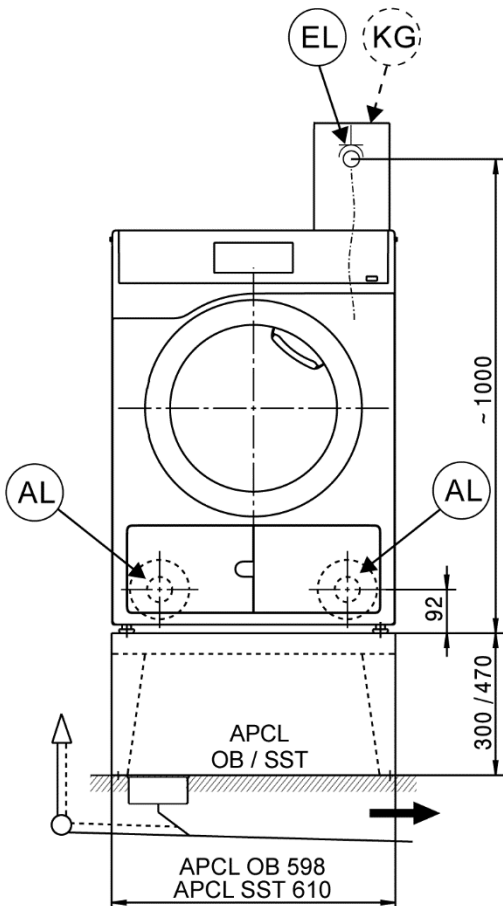
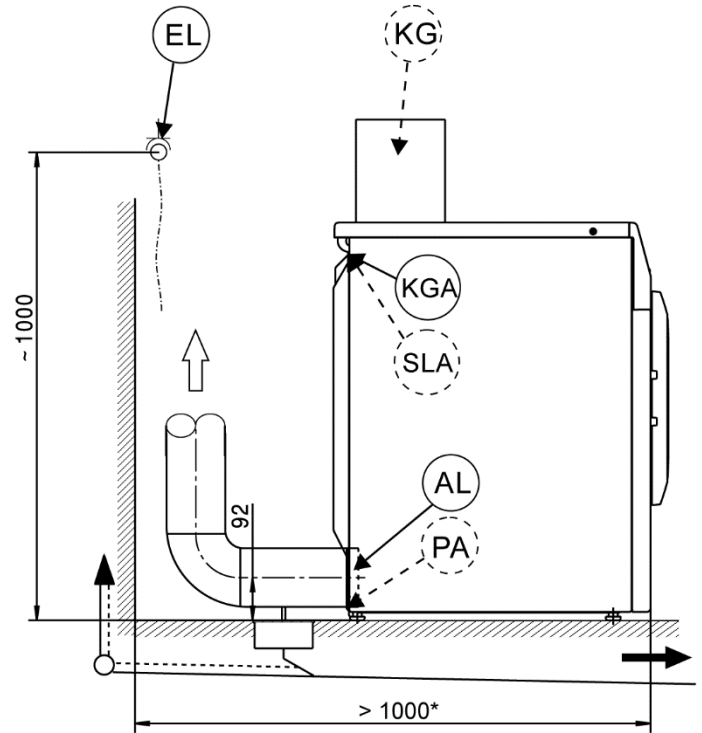
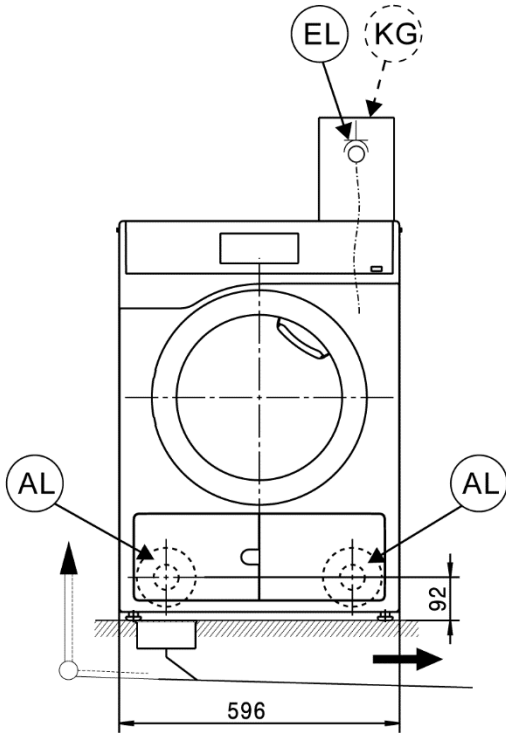
Koneen mitat

* Koneen asentaminen erilleen seinästä on suositus, jonka tarkoitus on helpottaa huoltotöitä. Jos tilaa on rajoitetusti, koneen saa asentaa myös aivan seinän viereen.



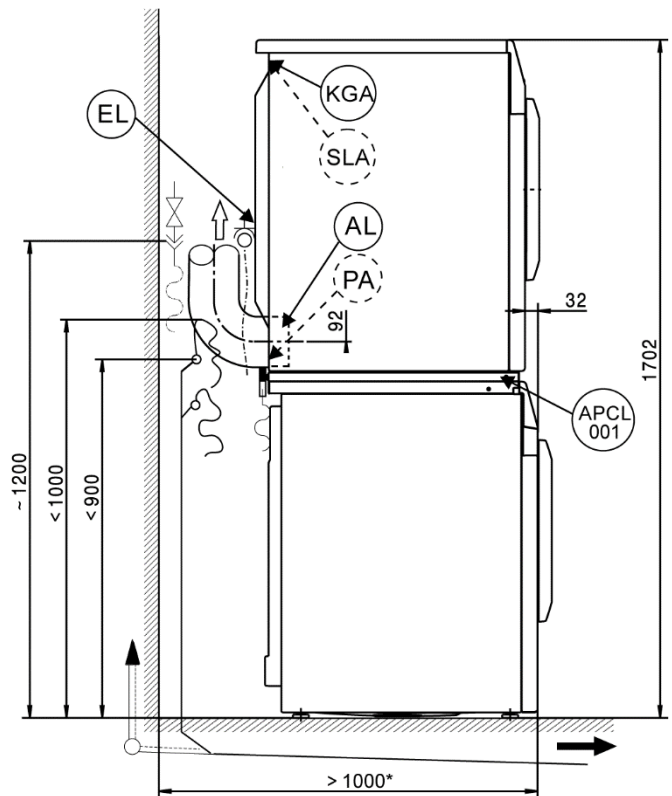
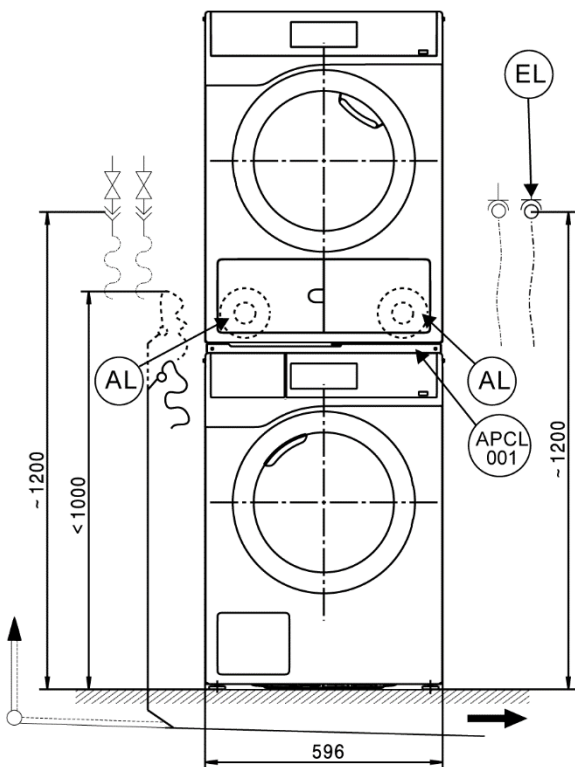
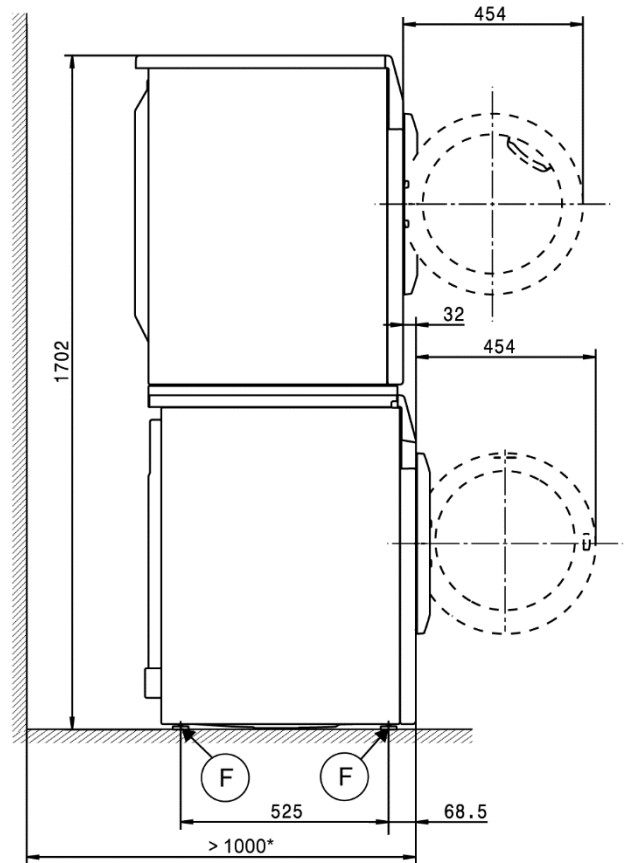
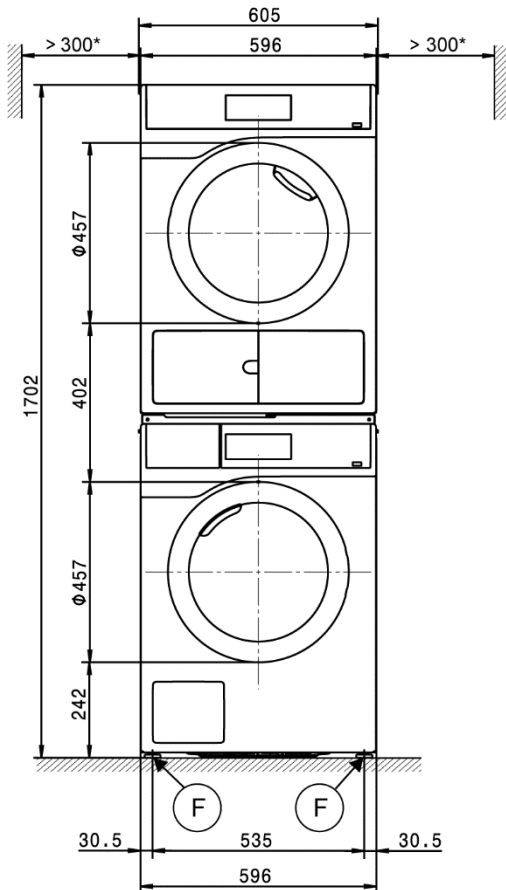
Asennus

* Koneen asentaminen erilleen seinästä on suositus, jonka tarkoitus on helpottaa huoltotöitä. Jos tilaa on rajoitetusti, koneen saa asentaa myös aivan seinän viereen.



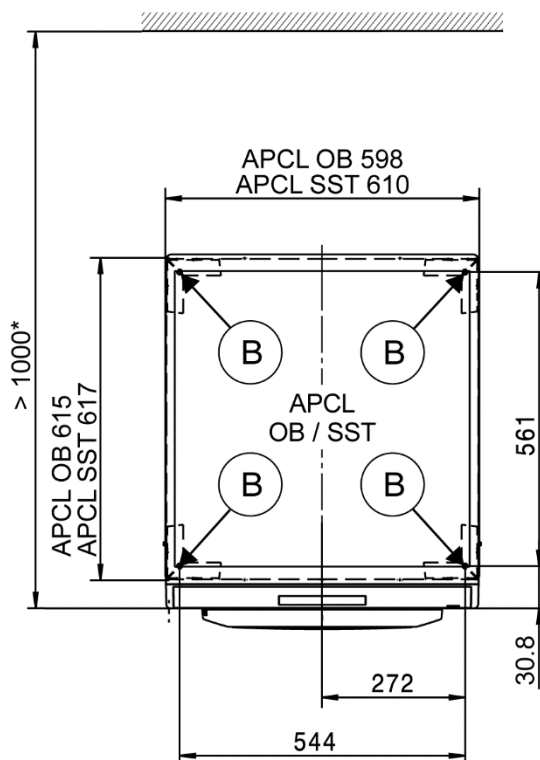
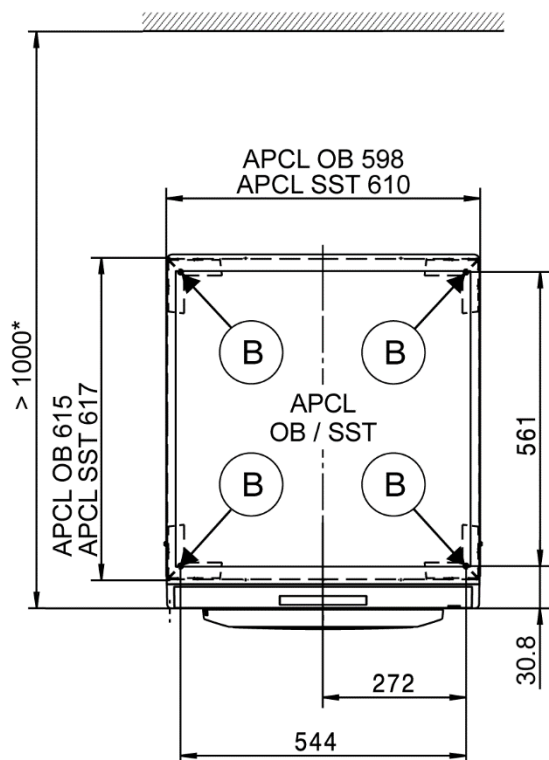
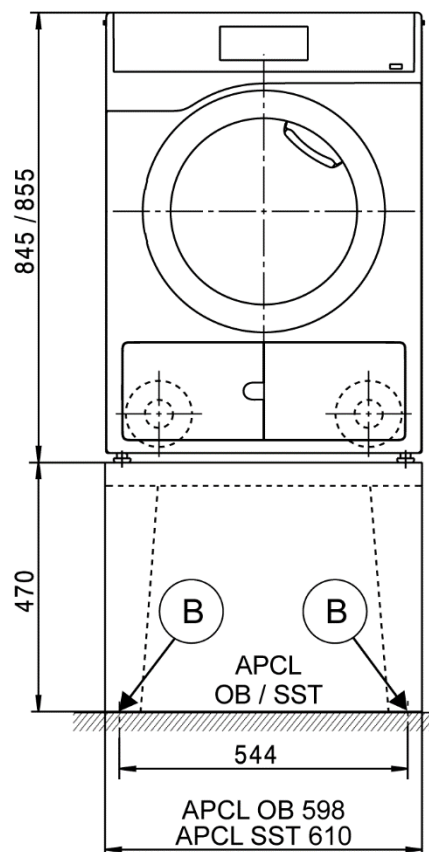
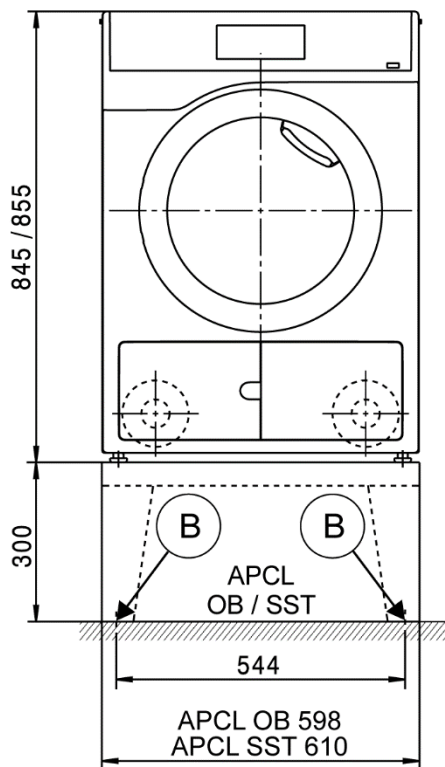
Pesutorni

* Koneen asentaminen erilleen seinästä on suositus, jonka tarkoitus on helpottaa huoltotöitä. Jos tilaa on rajoitetusti, koneen saa asentaa myös aivan seinän viereen.



Paikalleen sijoittaminen

* Koneen asentaminen erilleen seinästä on suositus, jonka tarkoitus on helpottaa huoltotöitä. Jos tilaa on rajoitetusti, koneen saa asentaa myös aivan seinän viereen.



Tekniset tiedot

		PDR 507 EL	
Kuivausjärjestelmä		Poistoilma	
Rummun tilavuus	l	130	
Täyttömäärä	kg	7,0	
Täyttöaukon halkaisija	mm	370	

Sähköliitäntä (EL)

Vakiojännite		3N AC 400 V	
Taajuus	Hz	50/60	
Kokonaisliitäntäteho	kW	6,4	
Sulake (laukeamistyyppi B normin EN 60898 mukaan)	A	3 x 10	
Liitäntäjohdon poikkipinta-ala vähintään	mm ²	5 x 1,5	
Liitäntäjohto ilman pistotulppaa		●	
Liitäntäjohdon pituus	mm	2000	

Vaihtoehtoinen jännite (huollon muunnettavissa)		1N AC 230 V	
Taajuus	Hz	50/60	
Kokonaisliitäntäteho	kW	3,24	
Sulake (laukeamistyyppi B normin EN 60898 mukaan)	A	1 x 16	
Liitäntäjohdon poikkipinta-ala vähintään	mm ²	3 x 1,5	

Vaihtoehtoinen jännite (huollon muunnettavissa)		3 AC 230 V	
Taajuus	Hz	50/60	
Kokonaisliitäntäteho	kW	6,4	
Sulake (laukeamistyyppi B normin EN 60898 mukaan)	A	3 x 16	
Liitäntäjohdon poikkipinta-ala vähintään	mm ²	4 x 1,5	

Tiedot poikkeavat edellisistä seuraavissa maissa:

Vakiojännite 13A (vain GB)		3N AC 400 V	
Taajuus	Hz	50/60	
Kokonaisliitäntäteho	kW	5,47	
Sulake (laukeamistyyppi B normin EN 60898 mukaan)	A	3 x 13	
Liitäntäjohdon poikkipinta-ala vähintään	mm ²	5 x 1,5	
Liitäntäjohto ilman pistotulppaa		●	
Liitäntäjohdon pituus	mm	2000	

Vakiojännite 13A (vain GB)		1N AC 220–230 V	
Taajuus	Hz	50/60	
Kokonaisliitäntäteho	kW	2,76–2,99	
Sulake (laukeamistyyppi B normin EN 60898 mukaan)	A	1 x 13	
Liitäntäjohdon poikkipinta-ala vähintään	mm ²	3 x 1,5	
Liitäntäjohto, jossa pistotulppa		●	
Liitäntäjohdon pituus	mm	2000	

Vakiojännite 25A (vain GB)		1N AC 220–230 V	
Taajuus	Hz	50/60	
Kokonaisliitäntäteho	kW	5,03–5,47	
Sulake (laukeamistyyppi B normin EN 60898 mukaan)	A	1 x 25	
Liitäntäjohdon poikkipinta-ala vähintään	mm ²	3 x 2,5	
Liitäntäjohto ilman pistotulppaa		●	
Liitäntäjohdon pituus	mm	2000	

Vakiojännite (vain N)		3 AC 230 V	
Taajuus	Hz	50/60	
Kokonaisliitäntäteho	kW	6,4	
Sulake (laukeamistyyppi B normin EN 60898 mukaan)	A	3 x 16	
Liitäntäjohdon poikkipinta-ala vähintään	mm ²	4 x 1,5	
Liitäntäjohto ilman pistotulppaa		●	
Liitäntäjohdon pituus	mm	2000	

● = vakiovaruste, ○ = lisävaruste, + = vain tilauksesta, - ei käytettävissä

Tekniset tiedot

		PDR 507 EL	
Vaihtoehtoinen jännite (muunnettavissa)		1N AC 230 V	
Kokonaisliitäntäteho	kW	3,24	
Sulake (laukeamistyyppi B normin EN 60898 mukaan)	A	1 x 16	
Liitäntäjohdon poikkipinta-ala vähintään	mm ²	3 x 1,5	

		3N AC 400 V	
Taajuus	Hz	50/60	
Kokonaisliitäntäteho	kW	6,4	
Sulake (laukeamistyyppi B normin EN 60898 mukaan)	A	3 x 10	
Liitäntäjohdon poikkipinta-ala vähintään	mm ²	5 x 1,5	

Poistoilma (EL)

Liitäntäkaulus (ulkohalkaisija)	mm	100
Poistoilman lämpötila enint.	°C	80

Sähköliitäntä 50 Hz / 60 Hz

Suurin sallittu painehäviö	Pa	340
Tilavuusvirta enint. ilman vastapainetta (0 Pa), poistoilmakäytössä	m ³ /h	285

Potentiaalintasain (PA)

Liitäntä koneeseen (asennussarjan avulla)	<input type="radio"/>
---	-----------------------

Liitäntäportti XCI-Box / XCI-AD:tä varten

	<input checked="" type="radio"/>
--	----------------------------------

Huippukuormitussuoja / energianhallintajärjestelmä (SLA)

Liitetään koneeseen (XCI-Box:n kautta)	<input type="radio"/>
--	-----------------------

Rahastinliitäntä (KGA)

Rahastiimen liitäntä (XCI-Box / XCI-AD:n kautta)	<input type="radio"/>
--	-----------------------

Tiedonsiirtomoduuli (XKM)

Tiedonsiirtomoduuli XKM3200-WL-PLT	<input type="radio"/>
------------------------------------	-----------------------

Asennus säätöjalkojen kanssa (F)

Säätöjalkojen määrä	Määrä	4
Kierrettävät, korkeudeltaan säädettävät säätöjalat	mm	± 5
Jalkojen halkaisija	mm	31,7

Kiinnitys (B)

Lattiakiinnitys, Miele-jalusta

Sijoitus Miele-jalustan kanssa (kiinnitystarvikkeet kuuluvat toimitukseen)	<input type="radio"/>	
Tarvittavat kiinnityskohdat	Määrä	4
Puuruuvi, DIN 571	mm	8 x 65
Ruuvitulppa (halkaisija x pituus)	mm	12 x 60

Lattiakiinnitys, jalusta (rakennuskohtainen)

Koneen sijoittaminen rakennuskohtaiselle jalustalle (betonia tai muurattu)	<input type="radio"/>	
Jalustan ala vähintään (L/S)	mm	600/650
Puuruuvi, DIN 571	mm	6 x 50
Ruuvitulppa (halkaisija x pituus)	mm	8 x 40

● = vakiovaruste, ○ = lisävaruste, + = vain tilauksesta, - ei käytettävissä

Tekniset tiedot

PDR 507 EL

Koneen tiedot

Koneen kokonaismitat (K/L/S)	mm	850/605/717
Ulkovaipan mitat (K/L/S)	mm	850/596/677

Sisääntuontimitat (K/L)

Sisääntuontiaukon vähimmäismitat (ilman pakkausta)	mm	900/605
--	----	---------

Sijoitusmitat

Koneen etäisyys sivusuunnassa	mm	20
Suosittelava etäisyys sivusuunnassa, pesutorni	mm	300
Suosittelava etäisyys vastakkaiseen seinään koneen etuosasta	mm	1000

Painot ja kuormitukset

Koneen paino (nettopaino)	kg	50
Lattiaan kohdistuva enimmäiskuormitus käytön aikana	N	670

Koneen päästöt

Äänen painetaso työpaikalla (normin EN ISO 11204/11203 mukaan)	dB(A)	<70
Lämmönluovutus sijoitustilaan	W	200

Asennus- ja suunnitteluohjeet

Asennuksen edellytykset

Kuivausrummun saa liittää sähköverkkoon vain kansallisten lakien ja asetusten ja paikallisten määräysten mukaisesti.

Lisäksi on noudatettava sijoituspaikassa voimassa olevia sähkön- ja vedentoimittajan määräyksiä, onnettomuutta ehkäiseviä määräyksiä, vakuutusyhtiön määräyksiä sekä yleisesti tunnettuja teknisiä menetelmiä.

Yleiset käyttöedellytykset

Sallittu sijoitustilan ympäristön lämpötila: +2 °C ... +35 °C.

Sähköliitäntä

Kuivausrummun mukana toimitetaan konetyypin mukaan joko pistotulppallinen tai pistotulpaton verkkoliitäntäjohto.

Sähköliitäntään on oltava VDE 0100-normin tai muiden kansallisten ja paikallisten määräysten mukainen. Sähköliitäntään saa tehdä vain valtuutettu sähköalan ammattilainen.

Tiedot koneen nimellisototehosta ja tarvittavista sulakkeista löytyvät arvokilvestä. Ennen koneen liittämistä sähköverkkoon on tarkistettava, että käytettävät sulakkeet ja sähköverkon jännite vastaavat arvokilven tietoja.

Kone voidaan liittää sähköverkkoon kiinteästi tai IEC 60309-1:n mukaisen pistotulppaliitäntän välityksellä. Suosittelemme koneen liittämistä sähköverkkoon sopivan pistotulppaliitäntän välityksellä. Tällöin kone on helppo irrottaa varmasti sähköverkosta esim. koneen korjaus- ja huoltotöiden yhteydessä.

Jos kone asennetaan kiinteästi sähköverkkoon, asennus on varustettava erillisellä, kaikki koskettimet avaavalla erotuskytkimellä. Käytettävän kytkimen erotusvälin on oltava yli 3 mm. Tällaisia kytkimiä ovat mm. johdonsuojakatkaisimet, sulakkeet ja kontaktorit (IEC/EN 60947).

Pistorasiaan tai erotuskytkimeen on päästävä helposti käsiksi, jolloin kone on helppo irrottaa sähköverkosta milloin tahansa. Kun kone irrotetaan sähköverkosta, erotuskytkimen on oltava lukittavissa tai koneen erottamista sähköverkosta on pystyttävä valvomaan muulla tavoin koko ajan.

Myös sähköliitäntän uusiminen, asennukseen tehtävät muutokset, suojamaadoituksen toimivuuden testaus ja käytettävän sulakkeen valinta on aina annettava sähköalan ammattilaisten tehtäväksi, koska he tuntevat asiaan liittyvät VDE-määräykset sekä paikallisen sähkönjakeluyrityksen erityisvaatimukset.

Jos kuivausrummun sähkökytkentää muutetaan toiselle jännitteelle, muutostyöt on ehdottomasti tehtävä kytkentäkaavion kytkentämuutosohjeiden mukaisesti. Tarvittavat muutostyöt saa antaa vain valtuutetun huoltoliikkeen tai Miele-huollon tehtäväksi. Myös Lämmitysteho-asetusta täytyy tällöin muuttaa.

Koneen toimintaa automaattisesti sääteleviä kytkimiä, kuten kellokytkimiä, ei saa käyttää.

Teknisissä tiedoissa ilmoitettu johdon poikkipinta-ala koskee vain tarvittavaa liitäntäjohtoa. Muiden johtojen vähimmäispoikkipinta-alat määräytyvät kansallisten ja paikallisten määräysten mukaisesti.

Poistoilmaliitäntä

Lämmin ja kostea ilma on johdettava lyhintä mahdollista reittiä suoraan ulkoilmaan tai tätä tarkoitusta varten varattuun ilmanpoistojärjestelmään.

Kostea poistoilma voi kondensoitua putken seinämiin. Tähän vaikuttaa putken asento. Siksi suosittelemme, että putki asennetaan ulostuloaukon suuntaan kallistuvaksi.

Jos ilmanpoistoputki on pakko asentaa nousevaksi, sen alimpaan kohtaan on järjestettävä vedenpoistoaukko, jonka alla on allas tai josta vesi menee suoraan lattiakaivoon.

Kondenssivesi ei missään tapauksessa saa päästä valumaan takaisin koneeseen.

Poistoilman voi johtaa ulkotilaan myös suoraan ulkoseinän läpi. Tällöin on kuitenkin huolehdittava siitä, ettei se aiheuta vaaraa tai kuormitusta ympäristölle.

Suoraan ulos johdetun poistoilmaputken pää on suojattava sään vaikutuksilta, esimerkiksi sopivalla tuuletinkuvulla tai asentamalla putken päähän alaspäin taivutettu 90°:n kulmaputki.

Poistoilmaputken poikkipinta-alaa ei saa pienentää esim. asentamalla sen päähän mitään. Sen päähän ei saa asentaa verkkoja tai säleikköjä.

Jos ilma ei pääse poistumaan vapaasti, kuivausrummun teho voi heikentyä tai se voi kytkeytyä pois päältä turvakatkaisun vuoksi.

Jos rakennuskohtaisen poistoilmajärjestelmän painehäviö ylittää sallitun rajan, Miele ei voi taata koneen moitteetonta toimintaa.

Mikäli samaan kokoojapoistoputken liitetään useampia koneita, putken poikkipinta-alaa on suurennettava vastaavasti.

Lisäksi jokaisen koneen liitäntä on varustettava takaisinvirtauksen estävällä laitteella (esim. sulkuläpällä), jotteivät koneet pääse haittaamaan toistensa toimintaa. Tähän tarvitaan rakennuskohtainen lisävaruste.

Kun useita koneita liitetään samaan kokoojapoistoputkeen, jokaisen koneen poistoilmaliitäntään on asennettava erillinen sulkuläppä.

Jos poistoputken tulee paljon mutkia, lisäosia tai kun samaan kokoojapoistoputkeen liitetään useita koneita, tarvittava putken poikkipinta-ala on määriteltävä huolellisin laskelmin.

Tuloilma

Kone ottaa tarvittavan tuloilman suoraan sijoitustilasta.

Koneen käytön aikana on huolehdittava sijoitustilan riittävästä ilmanvaihdosta. Tilaan on johdettava poistoilman verran korvausilmaa, jottei sinne synny alipainetta.

Tilan tuuletusaukkojen on oltava sellaisia, ettei niitä voi sulkea, tai on muulla tavoin varmistettava, että tilaan pääsee virtaamaan riittävä määrä korvausilmaa.

Potentiaalintasain

Tarvittaessa sähköliitäntänsä on käytettävä paikallisten ja kansallisten asennusmääräysten mukaista potentiaalintasainta.

Tarvittavan potentiaalintasaimen liitäntätarvikkeet voidaan tilata Miele-huollosta yhdessä potentiaalintasaimen kanssa tai ne voi hankkia erikseen.

Huippukuormitussuoja / energianhallintajärjestelmä

Kone voidaan liittää sähköverkkoon lisävarusteena saatavan huippukuormitus- tai energiansäästöjärjestelmän välityksellä.

Kun huippukuormitussuoja aktivoituu, lämmitys kytkeytyy pois päältä. Näyttöön tulee tällöin vastaava ilmoitus.

Rahastin

Kuivausrumpu voidaan erikseen ostettavan asennussarjan (XCI-Box / XCI-AD) avulla varustaa rahastimella (erikseen ostettava lisävaruste).

Vaadittava ohjelmointi voidaan suorittaa koneen käyttöönoton yhteydessä. Kun käyttöönotto on kerran suoritettu, vain Miele-kauppias tai Miele-huolto voi tehdä järjestelmään muutoksia.

Liitäntäportti

Kone voidaan varustaa XKM 3200-WL-PLT -tiedonsiirtomodulilla.

Se voidaan asentaa WLAN- tai LAN-liitäntäporttiin.

Moduulin LAN-liitäntä on standardin EN 60950 mukaisesti SELV-suojattu (pienjännite). Myös siihen liitettävien koneiden on oltava SELV-suojattuja. LAN-liitäntään tarvitaan EIA/TIA 568B:n mukainen RJ45-pistoke.

Paikalleen sijoittaminen ja kiinnitys

Kone on sijoitettava täysin tasaiselle, vaakasuoralle ja kiinteälle alustalle, joka kestää teknisissä tiedoissa mainitun kuormituksen.

Koneen paino jakautuu alustaan pistekuormana neljän ruuvijalan kohdalle.

Suorista kone vaakasuoraan sekä leveys- että poikittaissuunnassa säätäjalkojen avulla.

Sijoitus jalustalle

Kuivausrumpu voidaan sijoittaa umpiniaiselle tai avoimelle Miele-jalustalle (erikseen ostettavia lisävarusteita) tai rakennuskohtaiselle betonijalustalle.

Betonilaatu ja sen kantavuus on mitoitettava kyseisen koneen lattiakuormituksen mukaan. Varmista rakennuskohtaisen betonijalustan riittävän tukeva kiinnitys alla olevaan lattiaan.

Pesutorni

Voit sijoittaa kuivausrummun ja Miele-pesukoneen päällekkäin pesutorniksi. Tähän tarvitset erillisen välilevysarjan (WTV, erikseen ostettava lisävaruste).

Pesutornin välilevysarjan asennus on jätettävä Mielen valtuuttaman huoltoliikkeen tai Miele-huollon tehtäväksi.

Pesutornia ei saa asentaa Mielejalustalle.