

CS 1312 BG

ProLine-element  
met elektrische barbecue-grill



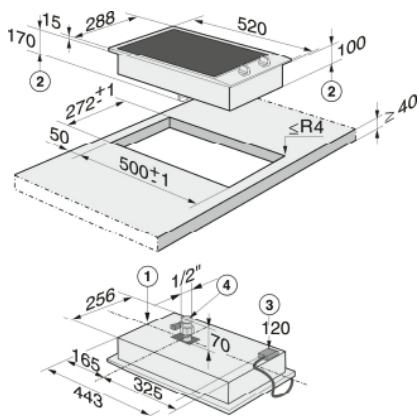
- Professioneel design – 288mm brede roestvrijstalen mulde
- Zeer flexibel - twee apart regelbare platen
- Eenvoudige en directe besturing - bediening met metalen knoppen
- Heel eenvoudig en veilig - aan/uit-indicator
- Omvangrijk - meegeleverde en extra accessoires

EAN nummer: 4002514385969 / Materiaalnummer: 07120300

<b>Soort verwarming</b>	
Soort verwarming	Meer ovenfuncties
<b>Uitvoering</b>	
ProLine	•
<b>Design</b>	
Roestvrijstalen randlijst rondom	•
Gegoten grillrooster	•
<b>Kookzone</b>	
Positie	Voor
Soort	Elektrogrill
Afmetingen in mm	210x250
Max. vermogen in W	1500
Positie	Achter
Soort	Elektrogrill
Afmetingen in mm	210x250
Max. vermogen in W	1500
<b>Bedieningsgemak</b>	
Bediening met knoppen	•
<b>Technische gegevens</b>	
Afmetingen in mm (breedte)	288
Afmetingen in mm (hoogte)	115
Afmetingen in mm (diepte)	520
Afmetingen uitsparing in mm (breedte) bij aansluitende inbouw	272
Afmetingen uitsparing in mm (diepte) bij aansluitende inbouw	500
Gewicht in kg	11
Totale aansluitwaarde in kW	3,000
Spanning in Volt	230-240
Lengte aansluitkabel in m	2,0
<b>Meegeleverde accessoires</b>	
Aansluitkabel	•
Lavastenen	•
Reinigingsborstel	•

CS 1312 BG

ProLine-element  
met elektrische barbecue-grill



CS 1312 BG (schets)

1. Voorkant
2. Inbouwhoogte
3. Aansluitkast met netsnoer, L = 2000 mm
4. Afvoerkraan