

CS 1112 E

ProLine-element
met twee elektrische kookzones



- Professioneel ontwerp – keramische plaat met frame in 288 mm breedte
- Zeer makkelijk en veilig - indicatoren voor aan/uit en restwarmte
- Eenvoudige en directe besturing - bediening met metalen knoppen
- Zeer flexibel – 2 kookzones waarvan Eén Vario-kookzone

EAN nummer: 4002514383583 / Materiaalnummer: 07120260

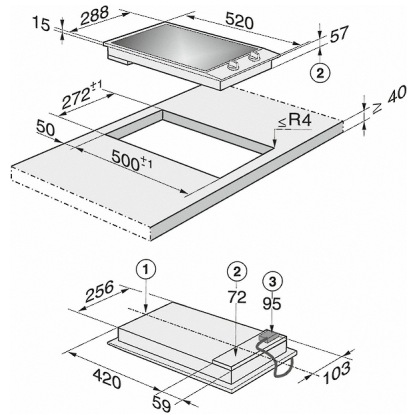
Soort verwarming	
Soort verwarming	Elektrisch
Uitvoering	
ProLine	•
Design	
Printdesign	LightPrint
Roestvrijstalen randlijst rondom	•
Miele-logo in roestvrij staal	•
Uitvoering kookzone	
Aantal kookzones	2
Kookzone	
Positie	Midden voor
Soort	Eénringskookzone
Afmetingen in mm	Ø 145
Max. vermogen in W	1200
Positie	Midden achter
Soort	Vario-kookzone
Afmetingen in mm	Ø 100-180
Max. vermogen in W	700/1800
Bedieningsgemak	
Bediening met knoppen	•
Vario-kookzone	•
Onderhoud en reiniging	
Eenvoudig te reinigen glaskeramik	•
Veiligheid	
Veiligheidsuitschakeling	•
Oververhittingsbeveiliging	•
Restwarmte-indicatie	•
Aan/uit-indicator	•
Technische gegevens	
Afmetingen in mm (breedte)	288
Afmetingen in mm (hoogte)	73
Inbouwhoogte inclusief stopcontact in mm	95
Afmetingen in mm (diepte)	520
Afmetingen uitsparing in mm (breedte) bij aansluitende inbouw	272
Afmetingen uitsparing in mm (diepte) bij aansluitende inbouw	500
Gewicht in kg	7
Spanning in Volt	230-240
Lengte aansluitkabel in m	2,0
Meegeleverde accessoires	
Kookplaatkrabber	•
Aansluitkabel	•

U vindt meer informatie over dit product vindt u op:
<http://www.miele.be/nl/domestic>

Zie de volgende pagina voor meer informatie...

CS 1112 E

ProLine-element
met twee elektrische kookzones



CS 1112 E/CS 1212 I (schets)

- 1) Voorkant
- 2) Inbouwhoogte
- 3) Inbouwhoogte netaansluiting met netsnoer, L = 2000 mm