

Miele

Σχέδιο εγκατάστασης

Στεγνωτήριο με εξαγωγή αέρα



PDR 508 EL

Διαβάστε **οπωσδήποτε** τις οδηγίες χρήσης και εγκατάστασης πριν από την τοποθέτηση – εγκατάσταση – θέση σε λειτουργία.
Έτσι προστατεύετε τον εαυτό σας αλλά και τη συσκευή σας από οποιαδήποτε βλάβη.

eI-GR

12 099 320/00

ΟΙΚΙΑΚΕΣ ΣΥΣΚΕΥΕΣ

Πλυντήρια-στεγνωτήρια-σιδερωτήρια ρούχων, ηλεκτρικές σκούπες, πλυντήρια πιάτων, ψυγεία, οριζόντιοι καταψύκτες, συντηρητές κρασιών, κουζίνες, εστίες ηλεκτρικές ή αερίου, απορροφητήρες κουζίνας, φούρνοι μικροκυμάτων, φούρνοι ατμού, καφετιέρες.

ΕΠΙΠΛΑ ΚΟΥΖΙΝΑΣ

Συγκροτήματα επίπλων κουζίνας και όλοι οι τύποι εντοιχιζόμενων ηλεκτρικών συσκευών.

ΕΠΑΓΓΕΛΜΑΤΙΚΕΣ ΣΥΣΚΕΥΕΣ

Επαγγελματική φροντίδα ιματισμού: πλυντήρια-στεγνωτήρια-σιδερωτήρια. Πλυντήρια πιάτων, πλυντήρια ποτηριών, ειδικά πλυντήρια για καθαρισμό και απολύμανση ιατροτεχνολογικών προϊόντων και σκευών εργαστηρίων.

ΑΘΗΝΑ
ΚΕΝΤΡΙΚΑ ΓΡΑΦΕΙΑ – ΕΚΘΕΣΗ
Λεωφ. Μεσογείων 257
15451 Ν. Ψυχικό

801 222 4444 (αστική χρέωση πανελλαδικά)

210 679 4444 (από κινητό)

Fax: 210 679 4400

e-mail: miele@miele.gr

www.miele.gr

Υποκ/μα Κύπρου:
MIELE GALLERY
Λεωφ. Γρίβα Διγενή 46
1080 Λευκωσία

Τηλ.: (+357) 22 451 999



Service: 8000 2 999 (χωρίς χρέωση)

Fax: (+357) 22 451 909



Miele & Cie. KG
Carl-Miele-Straße 29, 33332 Gütersloh, Germany

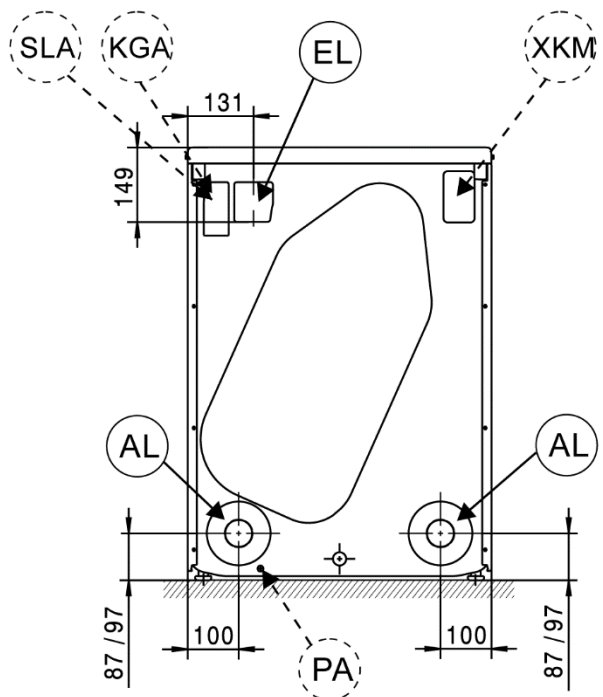
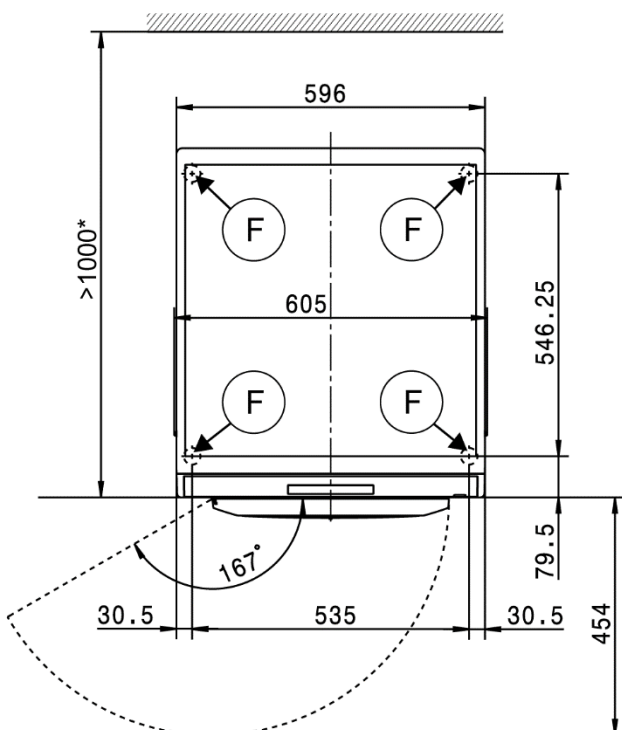
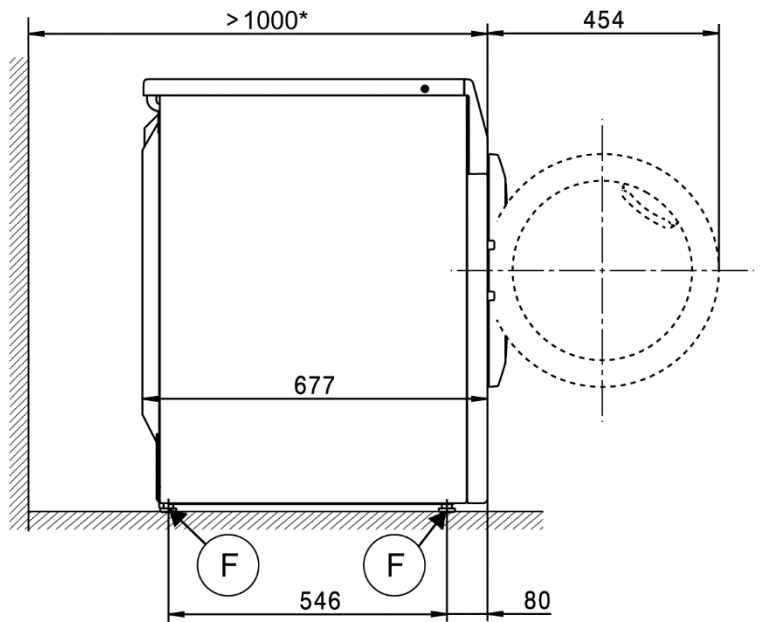
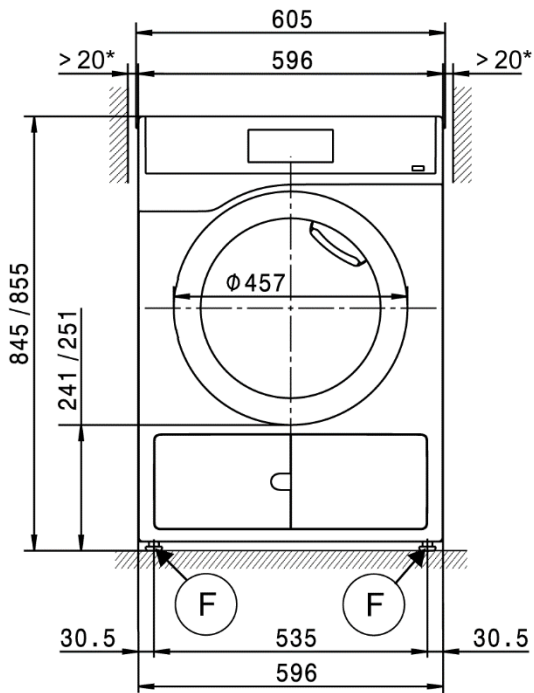
Υπόμνημα:

	Απαιτείται σύνδεση		Σύνδεση προαιρετικά ή υποχρεωτικά, ανάλογα με την έκδοση της συσκευής
AL	Εξαγωγή αέρα	KLZ	Παροχή αέρα ψύξης
ASK	Σωλήνας εξαγωγής συμπυκνώματος	PA	Αντιστάθμιση δυναμικού
B	Στερέωση συσκευής	SLA	Σύνδεση φορτίου αιχμής
EL	Ηλεκτρική σύνδεση	APCL SST	Κλειστή βάση
F	Πόδια τοποθέτησης, ρυθμιζόμενα	APCL OB	Ανοιχτή βάση
KG	Κερματοδέκτης	APCL 001	Συνδετικό πλαίσιο πλυντηρίου-στεγνωτηρίου
KGA	Σύνδεση κερματοδέκτη	XKM	Μονάδα επικοινωνίας
KLA	Έξοδος αέρα ψύξης	ZL	Παροχή αέρα

Με την επιφύλαξη τεχνικών αλλαγών και σφαλμάτων.

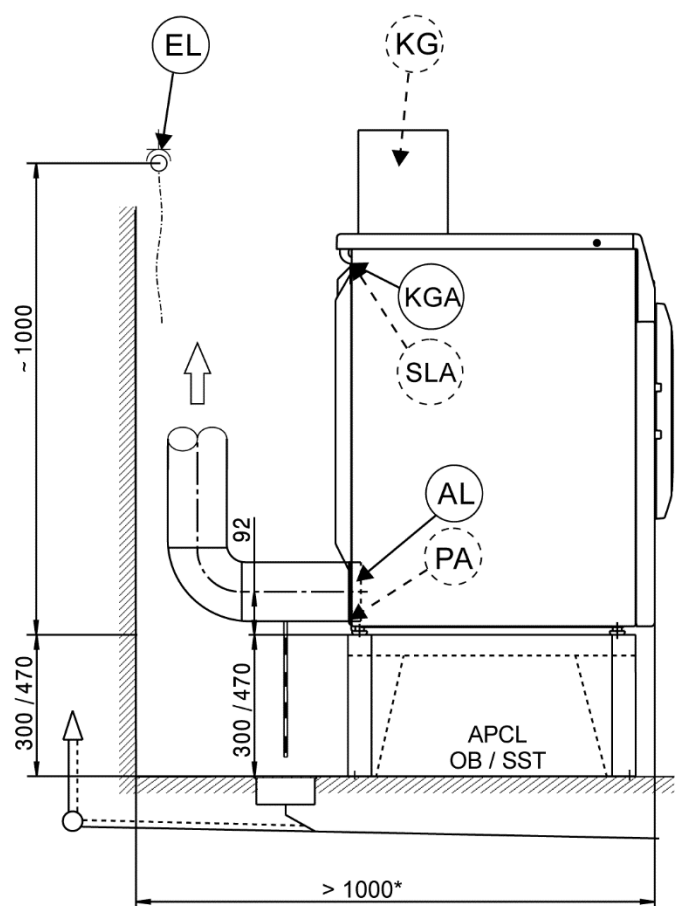
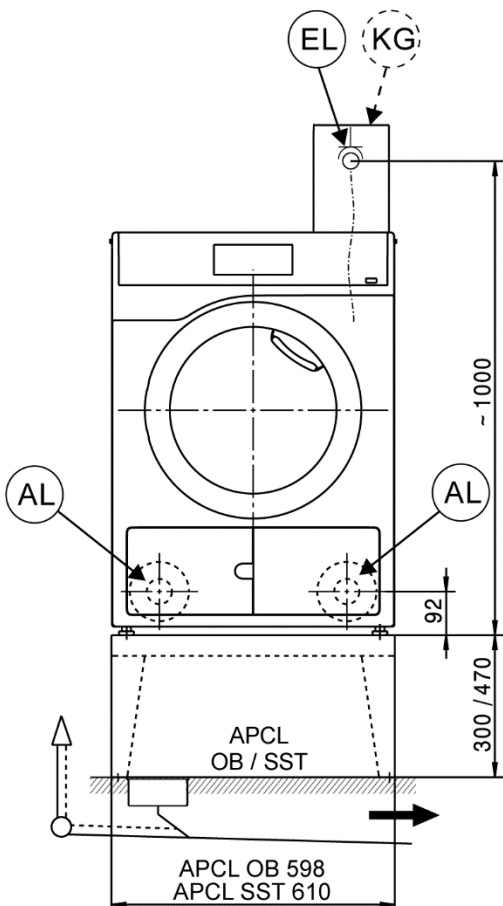
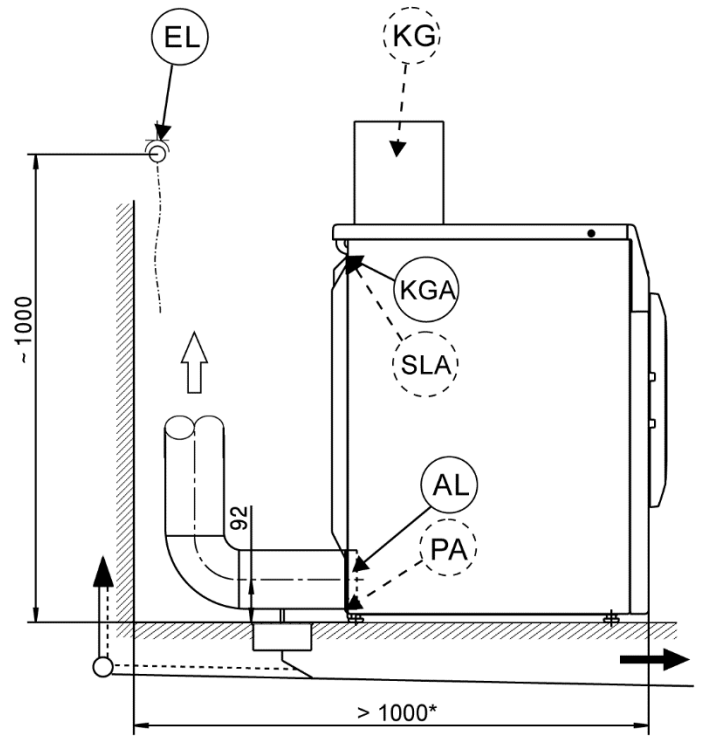
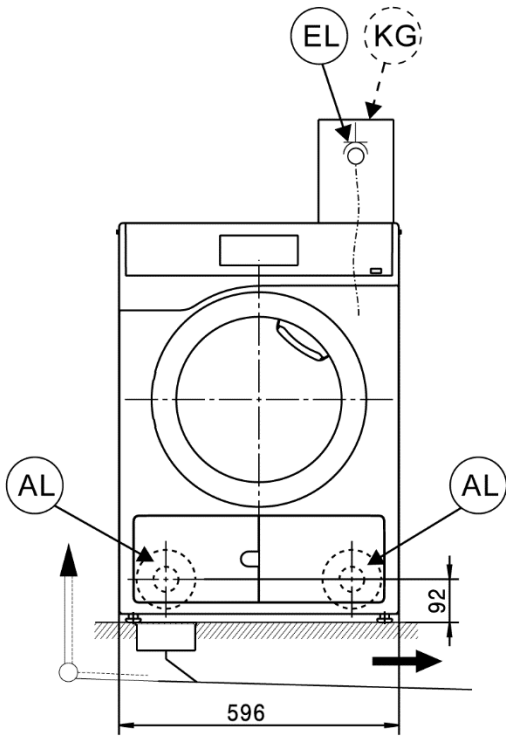
Διαστάσεις συσκευής

* Οι αναφερόμενες αποστάσεις από τον τοίχο αποτελούν σύσταση με στόχο τη διευκόλυνση της εκτέλεσης των εργασιών service. Εφόσον οι προϋποθέσεις τοποθέτησης είναι περιοριστικές, η συσκευή μπορεί να τοποθετηθεί και σε επαφή με τον τοίχο.



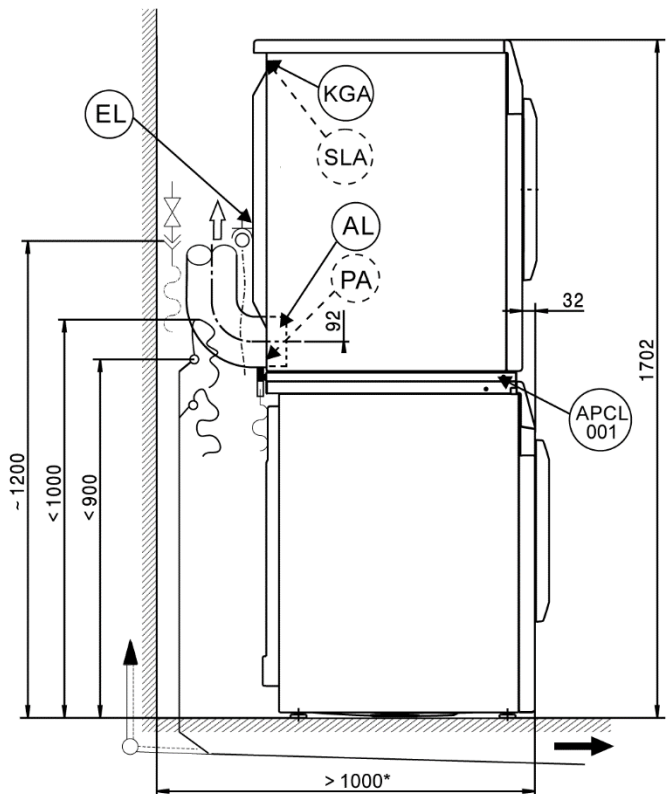
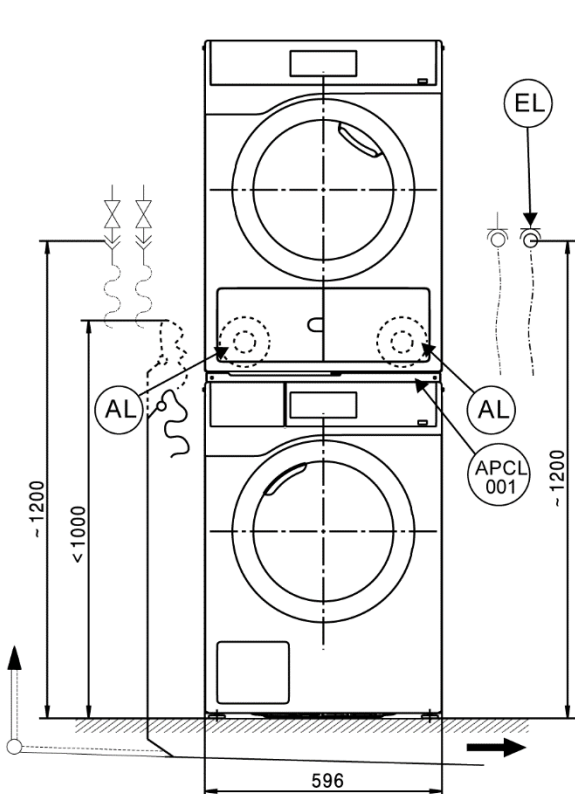
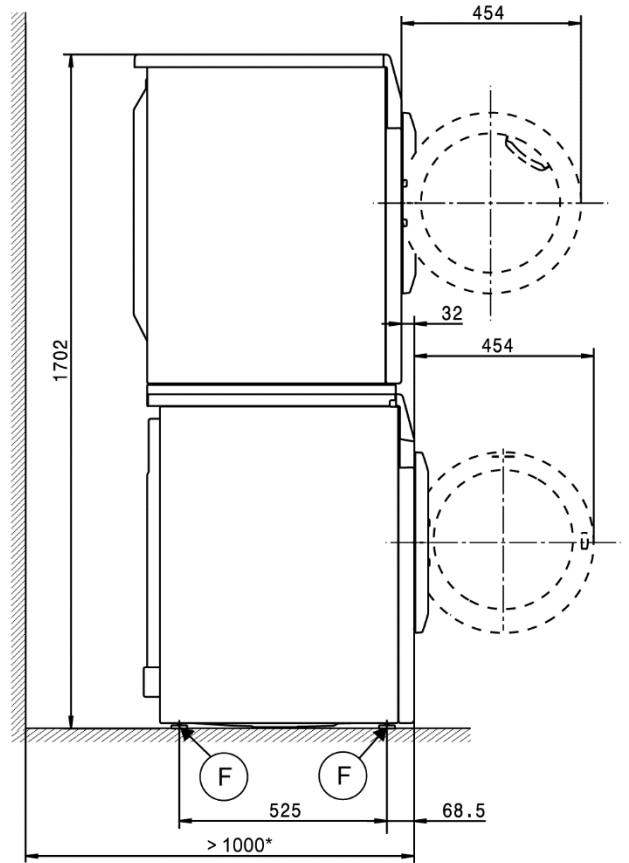
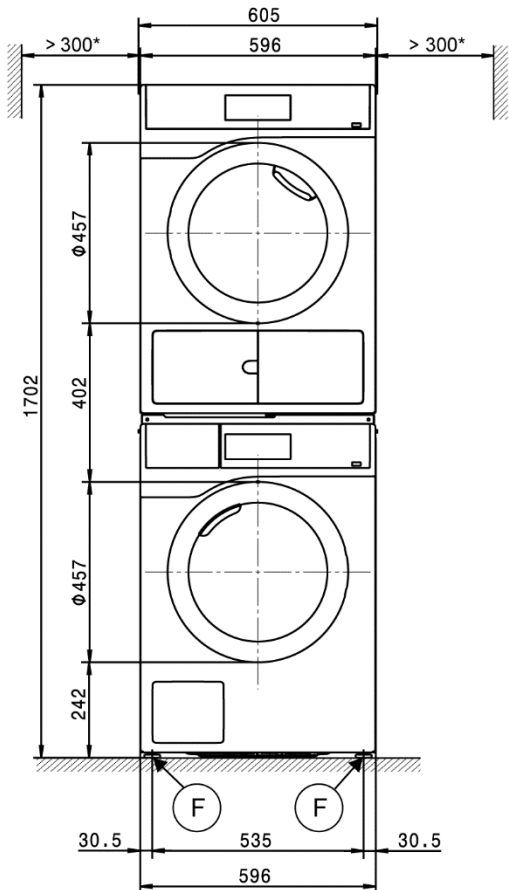
Εγκατάσταση

* Οι αναφερόμενες αποστάσεις από τον τοίχο αποτελούν σύσταση με στόχο τη διευκόλυνση της εκτέλεσης των εργασιών service. Εφόσον οι προϋποθέσεις τοποθέτησης είναι περιοριστικές, η συσκευή μπορεί να τοποθετηθεί και σε επαφή με τον τοίχο.



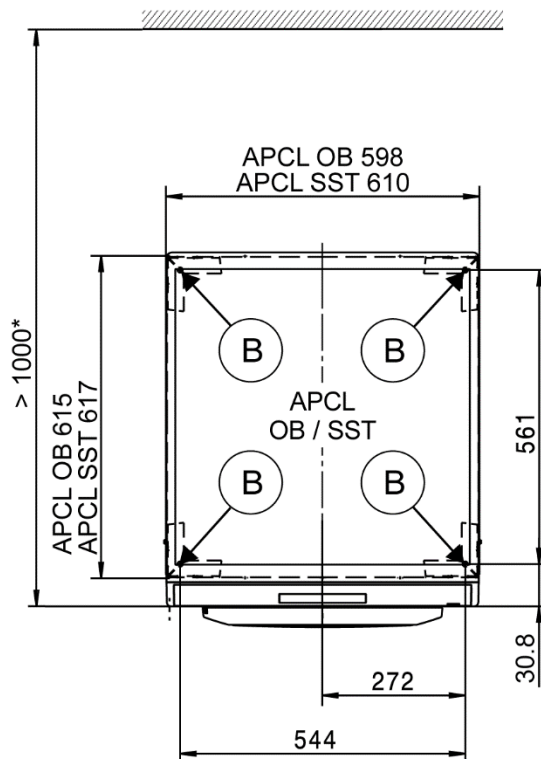
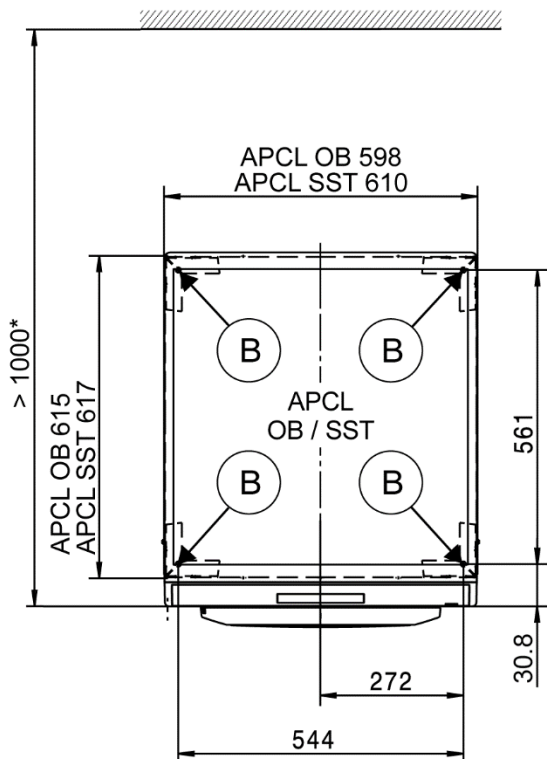
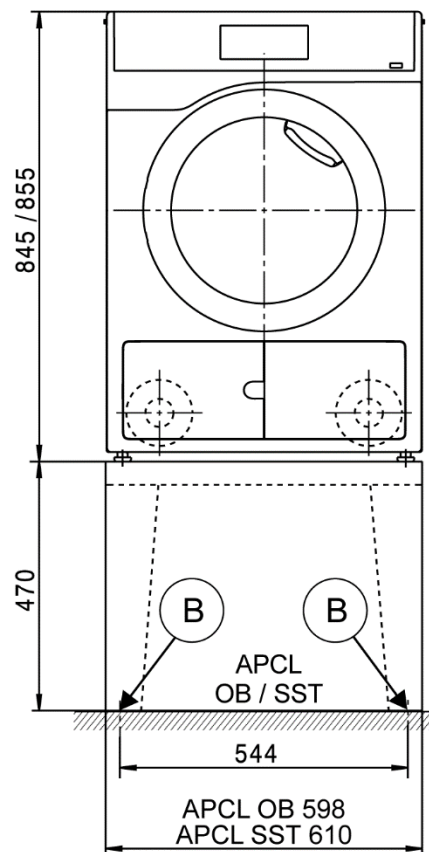
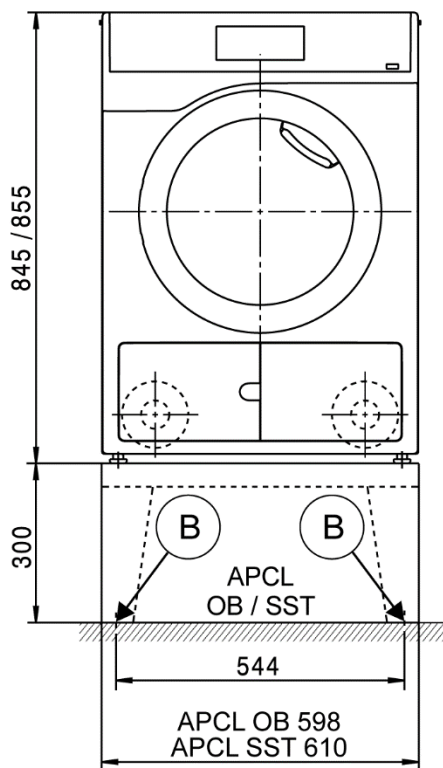
Κολώνα πλυντήριο-στεγνωτήριο

* Οι αναφερόμενες αποστάσεις από τον τοίχο αποτελούν σύσταση με στόχο τη διευκόλυνση της εκτέλεσης των εργασιών service. Εφόσον οι προϋποθέσεις τοποθέτησης είναι περιοριστικές, η συσκευή μπορεί να τοποθετηθεί και σε επαφή με τον τοίχο.



Τοποθέτηση

* Οι αναφερόμενες αποστάσεις από τον τοίχο αποτελούν σύσταση με στόχο τη διευκόλυνση της εκτέλεσης των εργασιών service. Εφόσον οι προϋποθέσεις τοποθέτησης είναι περιοριστικές, η συσκευή μπορεί να τοποθετηθεί και σε επαφή με τον τοίχο.



Τεχνικά στοιχεία

	PDR 508 EL	
Σύστημα στεγνώματος		Εξαγωγή αέρα
Χωρητικότητα κάδου	l	130
Βάρος πλήρωσης	kg	8,0
Άνοιγμα φόρτωσης, διάμετρος	mm	370

Ηλεκτρική σύνδεση (EL)

Τυπική τάση	3N AC 400 V	
Συχνότητα	Hz	50/60
Συνολική ισχύς σύνδεσης	kW	6,4
Ασφάλεια (χαρακτηριστικό ενεργοποίησης B κατά EN 60898)	A	3 x 10
Ελάχιστη διατομή καλωδίου σύνδεσης	mm ²	5 x 1,5
Καλώδιο σύνδεσης χωρίς φως		●
Μήκος καλωδίου σύνδεσης	mm	2000

Εναλλακτική τάση (μπορεί να τροποποιηθεί από το service)	1N AC 230 V	
Συχνότητα	Hz	50/60
Συνολική ισχύς σύνδεσης	kW	3,24
Ασφάλεια (χαρακτηριστικό ενεργοποίησης B κατά EN 60898)	A	1 x 16
Ελάχιστη διατομή καλωδίου σύνδεσης	mm ²	3 x 1,5

Εναλλακτική τάση (μπορεί να τροποποιηθεί από το service)	3 AC 230 V	
Συχνότητα	Hz	50/60
Συνολική ισχύς σύνδεσης	kW	6,4
Ασφάλεια (χαρακτηριστικό ενεργοποίησης B κατά EN 60898)	A	3 x 16
Ελάχιστη διατομή καλωδίου σύνδεσης	mm ²	4 x 1,5

Διαφορές στις εξής χώρες:

Τυπική τάση 13 A (μόνο για GB)	3N AC 400 V	
Συχνότητα	Hz	50/60
Συνολική ισχύς σύνδεσης	kW	5,47
Ασφάλεια (χαρακτηριστικό ενεργοποίησης B κατά EN 60898)	A	3 x 13
Ελάχιστη διατομή καλωδίου σύνδεσης	mm ²	5 x 1,5
Καλώδιο σύνδεσης χωρίς φως		●
Μήκος καλωδίου σύνδεσης	mm	2000

Τυπική τάση 13 A (μόνο για GB)	1N AC 220–230 V	
Συχνότητα	Hz	50/60
Συνολική ισχύς σύνδεσης	kW	2,76–2,99
Ασφάλεια (χαρακτηριστικό ενεργοποίησης B κατά EN 60898)	A	1 x 13
Ελάχιστη διατομή καλωδίου σύνδεσης	mm ²	3 x 1,5
Καλώδιο σύνδεσης με φως		●
Μήκος καλωδίου σύνδεσης	mm	2000

Τυπική τάση 25 A (μόνο για GB)	1N AC 220–230 V	
Συχνότητα	Hz	50/60
Συνολική ισχύς σύνδεσης	kW	5,03–5,47
Ασφάλεια (χαρακτηριστικό ενεργοποίησης B κατά EN 60898)	A	1 x 25
Ελάχιστη διατομή καλωδίου σύνδεσης	mm ²	3 x 2,5
Καλώδιο σύνδεσης χωρίς φως		●
Μήκος καλωδίου σύνδεσης	mm	2000

Τυπική τάση (μόνο για N)	3 AC 230 V	
Συχνότητα	Hz	50/60
Συνολική ισχύς σύνδεσης	kW	6,4
Ασφάλεια (χαρακτηριστικό ενεργοποίησης B κατά EN 60898)	A	3 x 16
Ελάχιστη διατομή καλωδίου σύνδεσης	mm ²	4 x 1,5
Καλώδιο σύνδεσης χωρίς φως		●
Μήκος καλωδίου σύνδεσης	mm	2000

● = ανάλογα με τον τύπο της συσκευής, ○ = προαιρετικά, + = μόνο κατόπιν αίτησης, – δεν διατίθεται

Τεχνικά στοιχεία

		PDR 508 EL	
Εναλλακτική τάση (μπορεί να τροποποιηθεί)		1N AC 230 V	
Συνολική ισχύς σύνδεσης	kW	3,24	
Ασφάλεια (χαρακτηριστικό ενεργοποίησης B κατά EN 60898)	A	1 x 16	
Ελάχιστη διατομή καλωδίου σύνδεσης	mm ²	3 x 1,5	

		3N AC 400 V	
Συχνότητα	Hz	50/60	
Συνολική ισχύς σύνδεσης	kW	6,4	
Ασφάλεια (χαρακτηριστικό ενεργοποίησης B κατά EN 60898)	A	3 x 10	
Ελάχιστη διατομή καλωδίου σύνδεσης	mm ²	5 x 1,5	

Εξαγωγή αέρα (EL)

Στόμιο σύνδεσης (εξωτερική διάμετρος)	mm	100
Θερμοκρασία εξαγωγής αέρα μέγ.	°C	80

Ηλεκτρική σύνδεση με 50 Hz/60 Hz

Μέγ. επιτρεπόμενη απώλεια πίεσης	Pa	340
Μέγ. ογκομετρική ροή χωρίς αντίθλιψη (0 Pa) σε λειτουργία με εξαγωγή αέρα	m ³ /h	285

Αντιστάθμιση δυναμικού (PA)

Σύνδεση συσκευής (με σετ συναρμολόγησης)	○
--	---

Διασύνδεση XCI-Box / XCI-AD

	●
--	---

Φορτίο αιχμής/Διαχείριση ενέργειας (SLA)

Σύνδεση συσκευής (με XCI-Box)	○
-------------------------------	---

Σύνδεση κερματοδέκτη (KGA)

Σύνδεση κερματοδεκτών (με XCI-Box / XCI-AD)	○
---	---

Μονάδα επικοινωνίας (XKM)

Μονάδα επικοινωνίας XKM3200-WL-PLT	○
------------------------------------	---

Τοποθέτηση ποδιού στήριξης (F)

Αριθμός ποδιών στήριξης	Αριθμός 4	
Πόδι στήριξης, ρυθμιζόμενου ύψους με σπείρωμα	mm	± 5
Διάμετρος ποδιού στήριξης	mm	31,7

Στερέωση (B)

Στερέωση στο δάπεδο, βάση Miele

Τοποθέτηση βάσης Miele (το υλικό στερέωσης συμπεριλαμβάνεται στα παραδοτέα)	○	
Απαραίτητα σημεία στερέωσης	Αριθμός 4	
Ξυλόβιδα κατά DIN 571	mm	8 x 65
Ούπα (Διάμετρος x Μήκος)	mm	12 x 60

Στερέωση στο δάπεδο, υποδοχή (στον χώρο τοποθέτησης)

Τοποθέτηση συσκευής σε επιτόπια υποδοχή (μπετόν ή τοίχος)	○	
Επιφάνεια τοποθέτησης σε υποδοχή, ελάχ. (Π/Β)	mm	600/650
Ξυλόβιδα κατά DIN 571	mm	6 x 50
Ούπα (Διάμετρος x Μήκος)	mm	8 x 40

● = ανάλογα με τον τύπο της συσκευής, ○ = προαιρετικά, + = μόνο κατόπιν αίτησης, – δεν διατίθεται

Τεχνικά στοιχεία

PDR 508 EL

Στοιχεία συσκευής

Διαστάσεις συσκευής συνολικά (Υ/Π/Β)	mm	850/605/717
Διαστάσεις περιβλήματος (Υ/Π/Β)	mm	850/596/677

Απαιτούμενες διαστάσεις για τη μεταφορά (Υ/Π)

Ελάχ. απαιτούμενο άνοιγμα για τη μεταφορά (χωρίς συσκευασία)	mm	900/605
--	----	---------

Διαστάσεις τοποθέτησης

Πλευρική απόσταση συσκευής	mm	20
Συνιστώμενη πλευρική απόσταση συσκευής για κολώνα πλυντήριο-στεγνωτήριο	mm	300
Απόσταση τοίχου από την μπροστινή πλευρά της συσκευής, συνιστώμενη	mm	1000

Βάρη και φορτία

Βάρος συσκευής (καθαρό βάρος)	kg	50
Μέγ. επιβάρυνση δαπέδου κατά τη λειτουργία	N	670

Εκπομπές συσκευής

Στάθμη ηχητικής πίεσης εκπομπών στον χώρο εργασίας (κατά EN ISO 11204/11203)	dB(A)	<70
Αποβολή θερμότητας στον χώρο τοποθέτησης	W	200

Υποδείξεις για την εγκατάσταση και τον σχεδιασμό

Προϋποθέσεις εγκατάστασης

Η σύνδεση του στεγνωτηρίου επιτρέπεται να πραγματοποιηθεί μόνο σε εγκατάσταση που έχει κατασκευαστεί σύμφωνα με την εθνική νομοθεσία, τους εθνικούς κανονισμούς και τις οδηγίες, καθώς και σύμφωνα με τις τοπικές διατάξεις και τους κανονισμούς.

Επιπλέον πρέπει να ληφθούν υπόψη οι διατάξεις του παρόχου ενέργειας, οι διατάξεις πρόληψης ατυχημάτων και οι προδιαγραφές της ασφαλιστικής εταιρείας, καθώς και οι αναγνωρισμένοι κανόνες της τεχνολογίας, όπως ισχύουν στον τόπο τοποθέτησης.

Γενικές συνθήκες λειτουργίας

Θερμοκρασία περιβάλλοντος του χώρου τοποθέτησης: +2°C έως +35°C.

Ηλεκτρική σύνδεση

Το στεγνωτήριο, ανάλογα με την έκδοση, διαθέτει καλώδιο σύνδεσης με ή χωρίς φως.

Η σύνδεση πρέπει να γίνει σύμφωνα με τον κανονισμό VDE 0100 ή σύμφωνα με τις εθνικές και τοπικές διατάξεις. Η σύνδεση επιτρέπεται να γίνει μόνο από ειδικό διπλωματούχο ηλεκτροτεχνίτη.

Τα στοιχεία για την ονομαστική ισχύ και την αντίστοιχη ασφάλεια αναγράφονται στην πινακίδα τύπου. Συγκρίνετε τα στοιχεία της πινακίδας τύπου με τα δεδομένα του ηλεκτρικού δικτύου.

Η συσκευή μπορεί να συνδεθεί είτε μέσω σταθερής σύνδεσης είτε μέσω ρευματολήπτη σύμφωνα με το IEC 60309-1. Συνιστάται ωστόσο η σύνδεση της συσκευής μέσω κατάλληλου ρευματολήπτη, ώστε να μπορεί να εκτελείται εύκολα ο έλεγχος ηλεκτρικής ασφάλειας, π.χ. κατά τη γενική επισκευή ή κατά τη διάρκεια εργασιών συντήρησης.

Αν προβλέπεται μόνιμη σύνδεση, θα πρέπει στην εγκατάσταση να υπάρχει σύστημα διαχωρισμού για κάθε πόλο. Σαν σύστημα διαχωρισμού ισχύουν διακόπτες με άνοιγμα επαφής πάνω από 3 mm. Στο σύστημα αυτό συγκαταλέγονται, π.χ. διακόπτες LS, ασφάλειες και ρελέ (IEC/EN 60947).

Τα συνδετικά φως και τα συστήματα διαχωρισμού θα πρέπει να είναι ανά πάσα στιγμή προσβάσιμα. Εάν αποσυνδεθεί η συσκευή από το ηλεκτρικό δίκτυο, πρέπει το σύστημα διαχωρισμού να έχει τη δυνατότητα να κλείνει ή να υπάρχει πρόσβαση ελέγχου του σημείου διαχωρισμού ανά πάσα στιγμή.

Για νέα σύνδεση, αλλαγή στην υπάρχουσα σύνδεση ή έλεγχο της γείωσης, συμπεριλαμβανομένου και του ελέγχου της σωστής ασφάλειας, πρέπει πάντα να απευθύνεστε σε έναν εγκεκριμένο ή διπλωματούχο ηλεκτρολόγο, διότι αυτός γνωρίζει τις κατά χώρα ισχύουσες προδιαγραφές και τις απαιτήσεις της εταιρείας παροχής ηλεκτρικής ενέργειας.

Για τη μεταγωγή του στεγνωτηρίου σε άλλο είδος τάσης, πρέπει να τηρούνται οι οδηγίες μεταγωγής που δίνονται στο σχέδιο συνδεσμολογίας. Η μετατροπή αυτή επιτρέπεται να γίνει μόνο από εξουσιοδοτημένο ειδικευμένο τεχνικό ή το Miele Service. Επιπρόσθετα πρέπει να προσαρμοστεί η ρύθμιση για την ισχύ θέρμανσης.

Δεν πρέπει να τοποθετούνται συστήματα τα οποία απενεργοποιούν αυτόματα τη συσκευή (π.χ. χρονοδιακόπτες).

Τα δεδομένα για τη διατομή καλωδίου που δίνονται στα τεχνικά στοιχεία αφορούν μόνο το απαιτούμενο καλώδιο σύνδεσης. Για τον υπολογισμό των περαιτέρω διαστάσεων, ανατρέξτε στους σχετικούς εθνικούς και τοπικούς κανονισμούς.

Σύνδεση εξαγωγής αέρα

Ο υγρός και ζεστός αέρας πρέπει να εξέρχεται προς τον εξωτερικό χώρο από την πιο σύντομη διαδρομή ή να οδηγείται σε ένα κατάλληλο σύστημα εξαερισμού.

Ο υγρός αποβαλλόμενος αέρας ενδέχεται να συμπυκνωθεί σε μεγαλύτερο ή μικρότερο βαθμό στα τοιχώματα των σωληνώσεων, ανάλογα με τη διάταξη τοποθέτησης των αγωγών. Γι' αυτόν τον λόγο, συνιστάται οι σωληνώσεις να τοποθετούνται με κλίση προς το άνοιγμα εξόδου.

Αν οι αγωγοί είναι ανοδιικοί πρέπει να προβλεφθεί η παρουσία αποστράγγισης στο βαθύτερο σημείο, είτε με λεκάνες συλλογής νερού, είτε με την τοποθέτηση σιφονιού σε κατάλληλο σημείο στο δάπεδο.

Απαγορεύεται η εισροή συμπυκνωμένου νερού στα μηχανήματα.

Η εξαγωγή του αέρα μπορεί να γίνει απευθείας μέσω του εξωτερικού τοιχώματος. Ωστόσο αυτό δεν θα πρέπει να προκαλεί κινδύνους ή υπερβολικές ενοχλήσεις για το περαιτέρω περιβάλλον.

Η άκρη ενός αγωγού εξαγωγής αέρα που βγαίνει σε εξωτερικό χώρο πρέπει να προστατεύεται από τις καιρικές συνθήκες, π.χ. με εκτροπείς ή με κάμψη 90° προς τα κάτω.

Η διατομή του αγωγού εξαγωγής αέρα δεν πρέπει να στενέψει ή/και να μειωθεί λόγω της εγκατάστασης άλλων εξαρτημάτων. Φίλτρα και στόρια απαγορεύεται να τοποθετούνται στον αγωγό εξαγωγής αέρα.

Μια συσσώρευση αποβαλλόμενου αέρα στον αγωγό μπορεί να οδηγήσει σε μείωση της απόδοσης της συσκευής ή σε απενεργοποίηση της συσκευής για λόγους ασφαλείας.

Σε περίπτωση υπέρβασης της επιτρεπόμενης απώλειας πίεσης στο επιτόπιο σύστημα εξαγωγής αέρα, δεν θα μπορεί να διασφαλίζεται η απρόσκοπτη λειτουργία του στεγνωτηρίου.

Για τη σύνδεση πολλαπλών στεγνωτηρίων σε έναν συγκεντρωτικό αγωγό, πρέπει η διατομή να αυξηθεί αντίστοιχα.

Επιπλέον, στην περίπτωση αυτή, για κάθε στεγνωτήριο, χρειάζεται μια ασφάλεια αντιστροφής ροής (π.χ. βάνα αντεπιστροφής), για να αποτρέπεται η αλληλεπίδραση των μηχανημάτων μέσω της διόδου εξαγωγής αέρα. Για αυτό είναι απαραίτητο το πρόσθετο εξάρτημα στον χώρο εγκατάστασης.

Όταν η εξαγωγή του αέρα πολλαπλών στεγνωτηρίων γίνεται σε έναν συγκεντρωτικό αγωγό, πρέπει για κάθε μεμονωμένη συσκευή να εγκατασταθεί μια ασφάλεια αντιστροφής ροής.

Στην περίπτωση περίπλοκων οδηγιών αγωγών με πολλά τόξα, προσαρτώμενα μέρη ή στην περίπτωση σύνδεσης πολλαπλών διαφορετικών στεγνωτηρίων σε έναν συγκεντρωτικό αγωγό, προτείνεται ένας λεπτομερής υπολογισμός των αγωγών από έναν εγκαταστάτη ή τεχνικό.

Παροχή αέρα

Η παροχή αέρα προς το στεγνωτήριο πραγματοποιείται απευθείας από τον χώρο τοποθέτησης.

Κατά τη διάρκεια της λειτουργίας, πρέπει να διασφαλίζεται ο επαρκής αερισμός του χώρου τοποθέτησης. Ανάλογα με την έκδοση του μηχανήματος, ο εξαγόμενος όγκος αέρα οδηγείται στον χώρο, έτσι ώστε να μην προκύπτει υποπίεση.

Τα ανοίγματα αερισμού θα πρέπει να μην κλείνουν ή θα πρέπει να διασφαλίζεται με άλλο τρόπο ότι κατά τη λειτουργία της συσκευής, μια επαρκής ποσότητα αέρα οδηγείται στον χώρο τοποθέτησης.

Αντιστάθμιση δυναμικού

Σύμφωνα με τις τοπικές και εθνικές διατάξεις εγκατάστασης πρέπει, εφόσον απαιτείται, να δημιουργηθεί μία αντιστάθμιση δυναμικού με καλή σύνδεση επαφής.

Το υλικό σύνδεσης για την απαραίτητη αντιστάθμιση δυναμικού μπορεί να παραγγελθεί μαζί με ένα σετ συναρμολόγησης μέσω του service της Miele ή να διατεθεί επιτόπου.

Φορτίο αιχμής/Διαχείριση ενέργειας

Το μηχάνημα μπορεί να συνδεθεί, μέσω ενός προαιρετικού σετ τοποθέτησης, σε ένα σύστημα διαχείρισης φορτίου αιχμής/ενέργειας.

Κατά την ενεργοποίηση της λειτουργίας του φορτίου αιχμής, η θέρμανση απενεργοποιείται. Στην οθόνη εμφανίζεται τότε ένα σχετικό μήνυμα.

Κερματοδέκτης

Το στεγνωτήριο μπορεί να εξοπλιστεί μέσω ενός πρόσθετου σετ τοποθέτησης (XCI-Box / XCI-AD) με ένα ξεχωριστό σύστημα κερματοδέκτη ως πρόσθετο εξάρτημα.

Ο απαραίτητος προγραμματισμός μπορεί να εκτελεστεί κατά τη διάρκεια της πρώτης θέσης σε λειτουργία. Μετά την ολοκλήρωση της πρώτης θέσης σε λειτουργία, αλλαγές μπορούν να εκτελεστούν μόνο από τον αντιπρόσωπο της Miele ή το service της Miele.

Διασύνδεση

Το μηχάνημα μπορεί να εξοπλιστεί κατόπιν με μια μονάδα επικοινωνίας XKM 3200-WL-PLT.

Αυτή η μονάδα μπορεί να χρησιμοποιηθεί ως διασύνδεση WLAN ή LAN.

Η διασύνδεση LAN που υπάρχει στη μονάδα αντιστοιχεί σε SELV (χαμηλή τάση) κατά EN 60950. Τα συνδεδεμένα μηχανήματα πρέπει επίσης να αντιστοιχούν σε SELV. Η σύνδεση LAN πραγματοποιείται μέσω ενός φιο RJ45 κατά EIA/TIA 568B.

Τοποθέτηση και στερέωση

Το μηχάνημα πρέπει να τοποθετηθεί πάνω σε εντελώς επίπεδη, οριζόντια και σταθερή επιφάνεια, η οποία αντέχει στη δεδομένη επιβάρυνση.

Η επιβάρυνση δαπέδου που προκαλείται από τη συσκευή δρα ως σημειακό φορτίο στην περιοχή των ποδιών της συσκευής στην επιφάνεια τοποθέτησης.

Το μηχάνημα πρέπει να ευθυγραμμιστεί οριζόντια στην επιμήκη και εγκάρσια κατεύθυνση με τη βοήθεια των ρυθμιζόμενων ποδιών στήριξης.

Τοποθέτηση σε υποδοχή

Το στεγνωτήριο μπορεί να τοποθετηθεί πάνω σε μια βάση (ανοιχτή ή κλειστή) ως πρόσθετο εξάρτημα Miele ή σε μια επιτόπια υποδοχή από μπετόν.

Η ποιότητα του μπετόν και η σταθερότητά του πρέπει να υπολογιστούν σύμφωνα με το φορτίο της συσκευής. Φροντίστε για την επαρκή πρόσφυση δαπέδου της υποδοχής μπετόν με το επιτόπιο υπόστρωμα.

Κολώνα πλυντήριο-στεγνωτήριο

Το στεγνωτήριο μπορεί να τοποθετηθεί μαζί με ένα αυτόματο πλυντήριο Miele ως μια κολώνα πλυντήριο-στεγνωτήριο. Για τον σκοπό αυτό απαιτείται ένα σετ σύνδεσης ως πρόσθετο εξάρτημα.

Η τοποθέτηση του σετ σύνδεσης πρέπει να γίνει από τεχνικό εξουσιοδοτημένο από την εταιρεία Miele ή από το service της Miele.