












Gebruiks- en montagehandleiding Koel-vriescombinatie



Lees voor het opstellen – installeren – de ingebruikneming **beslist** de gebruiks- en montagehandleiding. Dat is veilig voor u en zo voorkomt u schade.

Inhoud

Veiligheidsinstructies en waarschuwingen	6
Uw bijdrage aan de bescherming van het milieu	17
Installatie	18
Plaats van opstelling	18
Klimaatklasse	18
Montage-instructies	19
Meubels/Inbouwelementen	19
Belastbaarheid van de nisbodem.....	20
Be- en ontluchting.....	20
Draairichting deur	20
Side-by-side	21
Aanwijzingen voor aansluiting op vaste waterleiding.....	22
Inbouwmaten.....	23
Afmetingen bij geopende deur (openingshoek 90°/115°)	25
Afmetingen van de meubelfronten	26
Het apparaat inbouwen	27
Voor u begint	27
Benodigd gereedschap:	27
Gewichten van de meubelfronten	28
De inbouwnis afstellen	28
Inbouwnis controleren	29
Voor het inbouwen	30
Inbouwnis voorbereiden.....	31
Het koelapparaat in de inbouwnis schuiven.....	33
Het koelapparaat waterpas plaatsen.....	35
Het koelapparaat in de inbouwnis bevestigen	38
De montage van de meubelfronten voorbereiden.....	39
Meubelfront bevestigen en opstellen	42
Afdekkingen bevestigen	47
Het ventilatierooster en het sokkelpaneel bevestigen.....	49
De openingshoek van de deur van het apparaat verkleinen	50
Aansluiting op de vaste waterleiding.....	51
Opmerkingen voor aansluiting op de vaste waterleiding	51
Het koelapparaat op de waterleiding aansluiten	52
Elektrische aansluiting.....	53
Energie besparen	54
Beschrijving van het apparaat	56
Hoofdscherm.....	58
Instellingsmodus 	59

Accessoires	61
Bijgeleverde accessoires.....	61
Bij te bestellen accessoires.....	61
Eerste ingebruikneming	63
De juiste deurassistent (Push2open/Pull2open) kiezen.....	63
Active AirClean filters plaatsen.....	64
Miele@home	64
Het koelapparaat bedienen	65
De eerste ingebruikneming doorvoeren	66
Het apparaat in- en uitschakelen	67
Bij langdurige afwezigheid	68
Het wijzigen van instellingen	69
Toetsvergrendeling  /  in- of uitschakelen	69
Eco-stand  in- of uitschakelen.....	70
Zelftest <input checked="" type="checkbox"/> uitvoeren	71
Deurassistent  inschakelen.....	72
Deurassistent  uitschakelen.....	73
Miele@home	74
Demo-functie  uitschakelen	75
Instellingen herstellen naar de fabrieksinstellingen 	76
Vakantie-modus  in- of uitschakelen	78
Sabbatmodus  in- of uitschakelen.....	79
Signaal vervan-gen waterfilter  in-, uitschakelen of resetten.....	80
Weergave Active AirClean filter  in-, uitschakelen of resetten.....	82
De juiste temperatuur	84
... in de koelzone en de MasterFresh-zone	84
Automatische temperatuurverdeling (DynaCool).....	84
... in de diepvrieszone	85
Temperatuur instellen	85
Mogelijke temperatuurinstellingen.....	86
SuperKoelen en SuperFrost gebruiken	87
Temperatuur- en deuralarm	90
De binnenruimte indelen	92
De bakjes in de deur verplaatsen	92
De plateaus verwijderen of verplaatsen	92
De hanglade verwijderen.....	93
Vakken uit de koelzone verwijderen	94
De diepvriesrekken eruit halen	94

Inhoud

De ijsschaal verwijderen	95
Levensmiddelen in de koelzone bewaren	96
Gedeelten met verschillende temperaturen	96
Niet geschikt voor de koelzone	97
Tips voor het inkopen van levensmiddelen	98
Levensmiddelen juist bewaren	98
Levensmiddelen bewaren in de MasterFresh-zone	99
MasterFresh-zone.....	99
Vochtvak met vochtregelaar	99
Droogvak met lage temperatuur	101
Invriezen en bewaren	103
Maximale vriescapaciteit	103
Wat gebeurt er bij het invriezen van verse levensmiddelen?	103
Diepvriesproducten bewaren	103
Zelf levensmiddelen invriezen	104
Vóór het inruimen	105
Diepvriesproducten in het apparaat leggen	105
Bewaartijd van ingevroren levensmiddelen.....	105
Ijsblokjes maken	108
Automatisch ontdooien	110
Reiniging en onderhoud	111
Opmerkingen over het reinigingsmiddel	111
Voor het reinigen van het koelapparaat.....	112
Binnenruimte, accessoires	112
Deurdichting reinigen	113
Ventilatieopeningen reinigen	113
Waterfilter (IntensiveClear-zeffilter) reinigen	113
Active AirClean-filter vervangen	115
Na het reinigen	116
Waterfilter	117
IntensiveClear actief koolstoffilter vervangen (zie het hoofdstuk “Bij te bestellen accessoires”)	118
Nuttige tips	120
Oorzaken van geluiden	130
Service	131
Contact bij storingen	131

EPREL-databank	131
Garantie.....	131
Conformiteitsverklaring	132
Auteursrechten en licenties.....	133

Veiligheidsinstructies en waarschuwingen


Dit koelapparaat voldoet aan de geldende veiligheidsvoorschriften. Onjuist gebruik kan echter persoonlijk letsel of materiële schade tot gevolg hebben.

Lees de gebruiks- en montagehandleiding aandachtig door voordat u het koelapparaat in gebruik neemt. Hierin vindt u belangrijke instructies met betrekking tot de inbouw, de veiligheid, het gebruik en het onderhoud. Dat is veiliger voor uzelf en u voorkomt schade aan het koelapparaat.

In overeenstemming met de norm IEC 60335-1 adviseert Miele u uitdrukkelijk om alle beschikbare informatie over de installatie van het koelapparaat en de veiligheidsinstructies en waarschuwingen te lezen en op te volgen.

Wanneer de veiligheidsrichtlijnen en waarschuwingen niet worden opgevolgd, kan Miele niet aansprakelijk worden gesteld voor schade die daarvan het gevolg is.

Bewaar de gebruiks- en montagehandleiding en geef deze door aan een eventuele volgende eigenaar.

 Gevaar voor letsel en beschadiging door een kantelend koelapparaat.

Het koelapparaat is erg zwaar en kan bij geopende deur naar voren kantelen.

Houd de deuren van het koelapparaat dicht totdat het apparaat is ingebouwd en volgens de gebruiks- en montagehandleiding in de inbouwnis is vastgezet.

Verantwoord gebruik

▶ Het koelapparaat is bedoeld voor gebruik in huishoudens en dergelijke, bijvoorbeeld

- in winkels, kantoren en soortgelijke werkomgevingen
- in boerderijen
- door klanten in hotels, motels, bed en breakfast en andere specifieke woonomgevingen.

Dit koelapparaat mag niet buiten worden gebruikt.

▶ Dit apparaat is uitsluitend bestemd voor het koelen en bewaren van levensmiddelen, voor het bewaren van diepvriesproducten, voor het invriezen en bewaren van verse levensmiddelen en voor het bereiden van ijs.

Gebruik voor andere doeleinden is ontoelaatbaar en kan gevaarlijk zijn.

▶ Het koelapparaat is niet geschikt voor het bewaren en koelen van geneesmiddelen, bloedplasma, laboratoriumpreparaten of vergelijkbare stoffen of producten die onder de Richtlijn medische hulpmiddelen vallen. Een onjuist gebruik van het koelapparaat kan tot beschadiging of bederf van de bewaarde producten leiden. Verder is het koelapparaat niet geschikt voor gebruik in ruimtes met explosiegevaar.

Miele is niet verantwoordelijk voor schade die ontstaat door gebruik voor andere doeleinden dan hier aangegeven of door een foutieve bediening.

▶ Personen (kinderen inbegrepen) die op grond van hun fysieke of psychische gesteldheid, hun onervarenheid of gebrek aan kennis van het koelapparaat niet in staat zijn om het koelapparaat veilig te bedienen, mogen het alleen onder toezicht gebruiken.

Deze personen mogen het koelapparaat enkel zonder toezicht bedienen, wanneer hen is uitgelegd hoe ze het veilig kunnen gebruiken en wanneer ze begrijpen welke risico's eraan verbonden zijn.

Veiligheidsinstructies en waarschuwingen

Wanneer er kinderen in huis zijn

- ▶ Kinderen die jonger zijn dan 8 jaar moeten op afstand van het koelapparaat gehouden worden, tenzij ze steeds onder toezicht staan.
- ▶ Kinderen vanaf acht jaar mogen het apparaat alleen zonder toezicht gebruiken als ze weten hoe ze dit veilig moeten bedienen. De kinderen moeten zich bewust zijn van de gevaren van een onjuiste bediening.
- ▶ Kinderen mogen het apparaat niet zonder toezicht reinigen of onderhouden.
- ▶ Houd kinderen in de gaten wanneer deze zich in de buurt van het apparaat bevinden. Laat ze nooit met het apparaat spelen.
- ▶ Levensgevaarlijk. Let op: het verwijderen van de scheidingswand in het grote vriesvak kan kinderen ertoe verleiden in het vriesvak te gaan zitten.
- ▶ Rond de scharnieren van de deur bestaat kans op letsel. Vooral kinderen mogen hier niet te dichtbij komen.
- ▶ Verstikkingsgevaar! Kinderen kunnen zich tijdens het spelen in verpakkingsmateriaal wikkelen (bijvoorbeeld in folie) of het materiaal over hun hoofd trekken en stikken. Houd verpakkingsmaterialen bij kinderen vandaan.

Technische veiligheid

▶ Het koelmiddelcircuit is op lekkage gecontroleerd. Het koelapparaat voldoet aan de desbetreffende veiligheidsvoorschriften en de geldende EU-richtlijnen.



▶ Dit koelapparaat bevat het koelmiddel isobutaan (R600a). Dit is een natuurlijk gas dat niet schadelijk is voor het milieu. Het is echter wel brandbaar. Het koelmiddel beschadigt de ozonlaag niet en verhoogt het broeikaseffect niet.

Het gebruik van dit milieuvriendelijke koelmiddel zorgt ervoor dat het apparaat iets meer geluid maakt. Naast het geluid van de compressor kunnen er stromingsgeluiden in het volledige koelcircuit ontstaan. Deze effecten zijn helaas onvermijdelijk, maar hebben geen invloed op de capaciteit van het koelapparaat.

Zorg ervoor dat bij het transporteren en het inbouwen/installeren van het koelapparaat geen onderdelen van het koelcircuit beschadigd raken. Vrijkomend koelmiddel kan oogletsel veroorzaken.

Bij beschadigingen:

- Vermijd open vuur of andere brandhaarden.
 - Maak het koelapparaat spanningsvrij.
 - Lucht de kamer waarin het koelapparaat staat gedurende enkele minuten.
 - Neem contact op met Miele.
- ▶ Hoe meer koelmiddel een koelapparaat bevat, hoe groter de ruimte moet zijn waarin u het apparaat plaatst. Bij een eventuele lekkage kan in te kleine ruimtes een brandbaar mengsel van gas en lucht ontstaan. Per 8 g koelmiddel moet het vertrek minstens 1 m³ groot zijn. De hoeveelheid koelmiddel vindt u op het typeplaatje in het koelapparaat.

Veiligheidsinstructies en waarschuwingen

- ▶ Vergelijk voordat u het apparaat aansluit de aansluitgegevens (ze-kering, spanning en frequentie) op het typeplaatje met die van het elektriciteitsnet. Deze moeten beslist overeenkomen zodat het apparaat niet beschadigd raakt.
Raadpleeg bij twijfel een elektricien.
- ▶ De elektrische veiligheid van het apparaat is uitsluitend gegaran-deerd, als het wordt aangesloten op een aardingssysteem dat vol-gens de geldende voorschriften is geïnstalleerd. Dit fundamentele veiligheidssysteem moet aanwezig zijn. Laat de elektrische installatie bij twijfel door een vakman/vakvrouw inspecteren.
- ▶ Tijdelijk of doorlopend gebruik van een autonome of niet-netsyn-chrone energievoorziening (zoals microgrids, back-upsystemen) is mogelijk. Voorwaarde voor het gebruik is dat de energievoorziening voldoet aan de bepalingen van EN 50160 of een vergelijkbare stan-daard.
De veiligheidsvoorzieningen van de huisinstallatie en dit Miele pro-duct moeten ook werken bij gebruik van een microgrid of een niet-netsynchrone energievoorziening of de veiligheidsvoorzieningen in de energievoorziening moeten door gelijkwaardige voorzieningen worden vervangen. Zoals bijvoorbeeld beschreven in de laatste pu-blicatie van de NEN 1010 (voor Nederland) of het AREI (voor België).
- ▶ In geval van nood moet de stekker van het koelapparaat direct uit het stopcontact worden getrokken. Daarom mag het stopcontact zich niet achter het koelapparaat bevinden en moet dit gemakkelijk bereikbaar zijn.
- ▶ Wanneer de meegeleverde aansluitkabel beschadigd is, moet de aansluitkabel door een origineel Miele-onderdeel worden vervangen om gevaren voor de gebruiker te voorkomen. Alleen bij gebruik van originele Miele-onderdelen garandeert Miele dat aan de veiligheidsei-sen wordt voldaan.
- ▶ Meervoudige stopcontacten of verlengsnoeren bieden niet vol-doende veiligheid (brandgevaar). Gebruik deze niet voor het aanslui-ten van het apparaat op het elektriciteitsnet.

Veiligheidsinstructies en waarschuwingen

- ▶ Wanneer er vocht op onderdelen, die onder spanning staan, of op de elektriciteitskabel komt, kan dat kortsluiting veroorzaken. Gebruik het apparaat daarom niet in ruimtes waar met water wordt gespetterd (bijv. garage, bijkeuken).
- ▶ Dit apparaat mag niet op een niet-stationaire locatie (bijv. op een schip) worden gebruikt.
- ▶ Beschadigingen aan het apparaat kunnen uw veiligheid in gevaar brengen. Controleer het apparaat op zichtbare beschadigingen. Een beschadigd apparaat mag niet in gebruik worden genomen.
- ▶ Gebruik het apparaat alleen als het is ingebouwd zodat een veilige functie is gewaarborgd.
- ▶ Bij installatie-, onderhouds- en reparatiewerkzaamheden en bij installatiewerkzaamheden aan de vaste waterleiding mag er geen elektrische spanning op het apparaat staan. Het apparaat is alleen spanningsvrij, als:
 - de zekeringen van de elektrische installatie zijn uitgeschakeld of
 - de schroefzekeringen van de elektrische aansluiting er geheel zijn uitgedraaid of
 - de aansluitkabel van de netspanning is losgekoppeld. Trek daarbij aan de stekker en niet aan de aansluitkabel.
- ▶ Door ondeskundig uitgevoerde installatie-, onderhouds- of reparatiewerkzaamheden of een verkeerde aansluiting op de vaste waterleiding kan de gebruiker aanzienlijke risico's lopen. Installatie-, onderhouds- en reparatiewerkzaamheden, installatiewerkzaamheden aan de vaste waterleiding en reparaties aan de Ice/Water Dispenser mogen alleen door vakmensen worden uitgevoerd.
- ▶ Garantieclaims komen te vervallen als het apparaat niet door Miele technici wordt gerepareerd.

Veiligheidsinstructies en waarschuwingen

- ▶ Defecte onderdelen mogen alleen door originele Miele onderdelen worden vervangen. Alleen van deze onderdelen kan Miele garanderen dat ze volledig voldoen aan de veiligheidseisen die Miele aan de producten stelt.
- ▶ Vanwege speciale eisen (bijvoorbeeld voor wat betreft temperatuur, vochtigheid, chemische bestendigheid, slijtvastheid en trillingen) heeft dit koelapparaat speciale verlichting. Deze verlichting mag alleen voor deze toepassing worden gebruikt. De verlichting is niet geschikt voor de verlichting van het vertrek. De verlichting mag uitsluitend door een vakman/vakvrouw of door Miele worden vervangen. Dit koelapparaat bevat meerdere lichtbronnen met minimaal energie-efficiëntieklasse F.
- ▶ Miele is niet aansprakelijk voor schade die door een ondeugdelijke aansluiting op de vaste waterleiding is ontstaan.
- ▶ De ijsblokjesbereider mag uitsluitend op een koudwaterleiding worden aangesloten.
- ▶ Letselrisico. Pas op dat u niet in aanraking komt met de bewegende delen van het uitwerponderdeel van de ijsblokjesbereider of met het verwarmingselement hiervan.

Veilig gebruik

- ▶ Het koelapparaat is vervaardigd voor een bepaalde klimaatklasse (omgevingstemperatuurbereik) waar de kamertemperatuur niet boven of onder mag liggen. De klimaatklasse staat aangegeven op het typeplaatje aan de binnenkant van het koelapparaat. Als de omgevingstemperatuur lager is, staat de compressor langer stil. Het koelapparaat kan de vereiste temperatuur dan niet behouden.
- ▶ Zorg dat de ventilatieopeningen niet afgedekt of afgesloten worden. Een goede luchtgeleiding is dan niet meer gewaarborgd. Het energieverbruik neemt toe en schade aan onderdelen kan niet worden uitgesloten.

Veiligheidsinstructies en waarschuwingen

- ▶ Indien u vet- of oliehoudende levensmiddelen in het apparaat of de deur van het apparaat bewaart, voorkom dan dat evt. vrijkomend vet of olie in aanraking komt met kunststof onderdelen van het apparaat. Hierdoor kunnen spanningsscheuren in de kunststof ontstaan waardoor deze knapt of scheurt.
- ▶ Brand- en explosiegevaar. Bewaar geen explosieve stoffen en geen producten met brandbare drijfgassen (bijv. spuitbussen) in het koelapparaat. Brandbare gasmengsels kunnen ontbranden door elektrische onderdelen.
- ▶ Explosiegevaar. Gebruik geen elektrische apparaten in dit koelapparaat (bijv. voor het maken van softijs). Er kunnen vonken ontstaan.
- ▶ Gevaar voor letsel en schade. Bewaar geen blikjes en flessen die koolzuurhoudende dranken bevatten of vloeistoffen die kunnen bevriezen in de diepvrieszone. Anders kunnen ze ontploffen.
- ▶ Gevaar voor letsel en schade. Als u flessen snel in de diepvrieszone wilt koelen, dient u ze uiterlijk na één uur weer uit de diepvrieszone te halen. Anders kunnen ze ontploffen.
- ▶ Letselrisico. Raak diepvriesproducten en metalen onderdelen niet met natte handen aan. Uw handen kunnen vastvriezen.
- ▶ Letselrisico. Stop nooit ijsblokjes en ijs op een stokje, met name waterijs, direct nadat u deze uit de diepvrieszone heeft gehaald, in uw mond. Door de zeer lage temperatuur van de diepvriesproducten kunnen lippen of tong vastvriezen.
- ▶ Vries geheel of gedeeltelijk ontdooide levensmiddelen niet opnieuw in. Gebruik deze levensmiddelen zo snel mogelijk omdat ze anders aan voedingswaarde verliezen en bederven. Als ontdooide levensmiddelen worden gekookt of gebraden kunnen ze wel opnieuw worden ingevroren.

Veiligheidsinstructies en waarschuwingen

- ▶ Wanneer u levensmiddelen eet die te lang zijn bewaard, loopt u het risico om voedselvergiftiging op te lopen. De bewaartijd hangt van vele factoren af, zoals de versheid en kwaliteit van de levensmiddelen en de bewaartemperatuur. Neem de bewaartips en de uiterste houdbaarheidsdatum van de levensmiddelenfabrikanten in acht.

Accessoires en onderdelen

- ▶ Gebruik alleen originele Miele onderdelen. Als andere onderdelen worden aan- of ingebouwd, vervalt de aansprakelijkheid van Miele op basis van de garantie en/of de productaansprakelijkheid.
- ▶ Miele geeft u na afloop van de serieproductie van het koelapparaat een leveringsgarantie van maximaal 15 jaar en minimaal 10 jaar voor essentiële onderdelen.

Reiniging en onderhoud

- ▶ Behandel de deurdichting niet met olie of vet om te voorkomen dat deze in de loop van de tijd poreus wordt.
- ▶ Waarschuwing. Gebruik voor het bespoedigen van het ontdooiproces geen mechanische hulpmiddelen of andere hulpmiddelen die niet door de fabrikant worden aanbevolen.
- ▶ Gebruik voor het ontdooien en reinigen van het apparaat nooit een stoomreiniger, aangezien stoom in aanraking kan komen met spanningsvoerende delen van het apparaat en zo kortsluiting kan veroorzaken.
- ▶ Spitse of scherpe voorwerpen beschadigen de koelelementen waardoor het apparaat niet meer functioneert. Gebruik daarom geen spitse of scherpe voorwerpen, om
 - rijp- en ijslagen te verwijderen
 - en vastgevroren ijsbakjes en/of vastgevroren levensmiddelen los te wrikken.

Veiligheidsinstructies en waarschuwingen

- ▶ Plaats wanneer u wilt ontdooien nooit elektrische verwarmingsapparaten of kaarsen in het apparaat om te voorkomen dat de kunststof beschadigd raakt.
- ▶ Gebruik geen ontdooisprays of andere middelen om te ontdooien. Deze kunnen explosieve gassen vormen, oplosmiddelen of drijfgassen bevatten die de kunststof beschadigen of schadelijk zijn voor de gezondheid.

Transport

- ▶ Het apparaat moet altijd rechtop en in de transportverpakking worden vervoerd.
- ▶ Gevaar voor letsel en schade. Vervoer het koelapparaat met behulp van een tweede persoon, omdat het koelapparaat erg zwaar is.

Wat te doen wanneer u het apparaat afdankt

- ▶ Spelende kinderen kunnen in het koelapparaat ingesloten raken en stikken.
 - Demonteer de deur(en) van het apparaat.
 - Haal de lades eruit.
 - Laat de plateaus in het koelapparaat zitten, zodat kinderen er niet zomaar in kunnen klimmen.
 - Maak het slot van uw oude koelapparaat eventueel kapot. Zo voorkomt u dat spelende kinderen ingesloten raken, wat levensgevaarlijk is.
- ▶ Gevaar voor een elektrische schok!
 - Snijd de stekker van de voedingskabel af.
 - Snij de stroomkabel van het af te danken apparaat af.
- ▶ Voer alles gescheiden van het af te danken apparaat af.
- ▶ Zorg er tijdens en na de afvoer voor, dat het koelapparaat niet in de buurt van benzine of andere brandbare gassen en vloeistoffen wordt geplaatst.

Veiligheidsinstructies en waarschuwingen

► **Brandgevaar door uitstromende olie of koelmiddel!**

Het koelmiddel en de olie in het apparaat zijn brandbaar. Uitstromend koelmiddel of olie kan bij een hoge concentratie en in aanraking met een externe warmtebron ontbranden.

Zorg er tijdens de afvoer voor, dat het koelcircuit niet beschadigd raakt om ongecontroleerd uitstromen van koelmiddel (specificaties op het typeplaatje) en van olie te vermijden.

► Vrijkomend koelmiddel kan oogletsel veroorzaken. Beschadig daarom geen onderdelen van het koelsysteem, bijv. door

- koelmiddelkanalen van de verdamper open te prikken,
- buisleidingen om te buigen,
- coatings af te krabben.

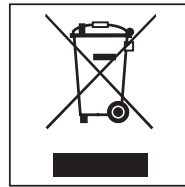
Verpakkingsmateriaal weg- gooien

De verpakking beschermt het apparaat tegen transportschade. Het verpakkingsmateriaal is uitgekozen met het oog op een zo gering mogelijke belasting van het milieu en de mogelijkheden voor recycling.

Door hergebruik van verpakkingsmateriaal wordt er op grondstoffen bespaard en wordt er minder afval geproduceerd. Uw vakhandelaar neemt de verpakking over het algemeen terug.

Afdanken van het apparaat

Elektrische en elektronische apparaten bevatten meestal waardevolle materialen. Ze bevatten ook stoffen, mengsels en onderdelen die nodig zijn geweest om de apparaten goed en veilig te laten functioneren. Wanneer u uw oude apparaat bij het gewone huisvuil doet of er niet goed mee omgaat, kunnen deze stoffen schadelijk zijn voor de gezondheid en het milieu. Voer uw oude apparaat daarom nooit via het gewone huisafval af.



Lever het apparaat in bij een gemeentelijk inzameldepot voor elektrische en elektronische apparatuur, bij uw vakhandelaar of bij Miele. U bent wettelijk zelf verantwoordelijk voor het wissen van eventuele persoonlijke gegevens op het af te danken apparaat.

Let erop dat de buisleidingen van uw koelapparaat niet worden beschadigd, totdat het op vakkundige en milieuvriendelijke wijze wordt verschroot. Alleen dan kunt u er zeker van zijn dat de koelmiddelen in het koelcircuit en de olie in de compressor niet in het milieu terechtkomen.

Het afgedankte apparaat moet tot aan de afvoer buiten het bereik van kinderen worden opgeslagen. Informatie hierover vindt u in deze gebruiks- en montagehandleiding in het hoofdstuk "Veiligheidsinstructies en waarschuwingen".

Installatie

Plaats van opstelling

Kies een droge ruimte uit waar goed kan worden geventileerd.

Denk er bij de keuze van de plaats van opstelling aan dat het energieverbruik van het koelapparaat stijgt als u het apparaat dicht bij een verwarming, een fornuis of een andere warmtebron plaatst. Zorg er ook voor dat het apparaat niet direct wordt blootgesteld aan zonnestralen.

Hoe hoger de omgevingstemperatuur is, des te langer loopt de compressor en des te hoger is het stroomverbruik van het koelapparaat.

Let bij de inbouw van het koelapparaat bovendien op het volgende:

- Het stopcontact moet gemakkelijk toegankelijk zijn in geval van nood. Het mag zich dus niet achter het apparaat bevinden.
- Stekker en aansluitkabel van het koelapparaat mogen niet tegen de achterkant van het apparaat aan komen, omdat de stekker en de aansluitkabel door trillingen van het koelapparaat beschadigd kunnen raken.
- Ook andere apparaten mogen niet worden aangesloten op een stopcontact dat zich achter dit koelapparaat bevindt.

Als het plaatsen naast een warmtebron onvermijdelijk is, dient u de volgende minimale afstanden tot de warmtebron aan te houden:

- ten opzichte van elektrische of gasfornuizen
minimaal 3 cm
- ten opzichte van olie- of kolenfornuizen
minimaal 30 cm.


Als deze minimale afstanden niet kunnen worden aangehouden, moet voor de isolatie een plaat tussen het koelapparaat en de warmtebron worden gemonteerd.

Klimaatklasse

Het koelapparaat is vervaardigd voor een bepaalde klimaatklasse (omgevingstemperatuurbereik) waar de kamertemperatuur niet boven of onder mag liggen. De klimaatklasse staat aangegeven op het typeplaatje aan de binnenkant van het koelapparaat.

Klimaatklasse	Omgevingstemperatuur
SN	+10 tot +32 °C
N	+16 tot +32 °C
ST	+16 tot +38 °C
T	+16 tot +43 °C

Als de omgevingstemperatuur lager is, staat de compressor langer stil. Dat kan hogere temperaturen in het koelapparaat veroorzaken en dus tot gevolgschade leiden.


 Beschadigingsgevaar door hoge luchtvochtigheid.

Bij hoge luchtvochtigheid kan op de buitenkant van het koelapparaat condens ontstaan, wat tot corrosie kan leiden.

Plaats het koelapparaat in een droge en/of geklimatiseerde ruimte met voldoende ventilatie.

Controleer na de inbouw of de deuren van het apparaat goed sluiten, of de lucht ongehinderd kan worden toegevoerd en afgevoerd en of het koelapparaat is ingebouwd zoals beschreven in deze gebruiks- en montageaanwijzing.

Montage-instructies

 Pas op voor schade en letsel door een kantelend koelapparaat. Het koelapparaat is erg zwaar en neigt met geopende deur of deuren naar voren te kantelen.

Houd de deur of deuren van het koelapparaat dicht, totdat het apparaat ingebouwd en volgens de gebruiks- en montagehandleiding in de inbouw is vastgezet.

Vanwege het gewicht en de grootte van het koelapparaat moet de montage beslist met behulp van een tweede persoon worden uitgevoerd.

Meubels/Inbouwelementen

Het koelapparaat wordt met de naburige en bovengelegen meubels/inbouwelementen door middel van schroeven stevig verbonden. Daarom moeten alle meubels/inbouwelementen die voor de bevestiging zijn bedoeld, met de bodem of de muur verbonden zijn.

Installatie

Belastbaarheid van de nisbodem

Om het koelapparaat stevig te kunnen plaatsen en de werking van de wijnklimaatkast te kunnen garanderen, moet u ervoor zorgen dat de bodem van de nis vlak en waterpas is.

De bodem van de inbouwnis moet uit hard, onbuigzaam materiaal bestaan.


Een vol koelapparaat is erg zwaar. Daarom moet de ondergrond van het apparaat extreem stevig zijn. Raadpleeg indien nodig een architect of bouwkundige.

Het gewicht van een vol beladen koelapparaat bedraagt ongeveer:

KF 2802 Vi, KF 2812 Vi 393 kg

KF 2902 Vi, KF 2912 Vi 449 kg

Draairichting deur


 Kans op letsel en beschadigingen door verandering van de draairichting van de deur.

Het zelfstandig veranderen van de draairichting van de deur kan leiden tot beschadigingen en letsel.

Het koelapparaat wordt met een vaste deuraanslag geleverd. Verander de draairichting van de deur in geen geval zelf.

Neem contact op met Miele als een verandering van de draairichting van de deur nodig is.

Be- en ontluchting

 Pas op voor brand en beschadiging door onvoldoende ventilatie en ontluchting.

Als het koelapparaat niet voldoende wordt geventileerd, slaat de compressor steeds vaker en voor steeds langere tijd aan.

Daardoor stijgen het energieverbruik en de temperatuur van de compressor. Deze kan beschadigd raken.

Zorg voor voldoende ventilatie voor het koelapparaat.

Houd dus beslist de aangegeven afmetingen voor de ventilatieopeningen aan. De ventilatieopeningen mogen niet worden afgedekt of geblokkeerd.

Side-by-side

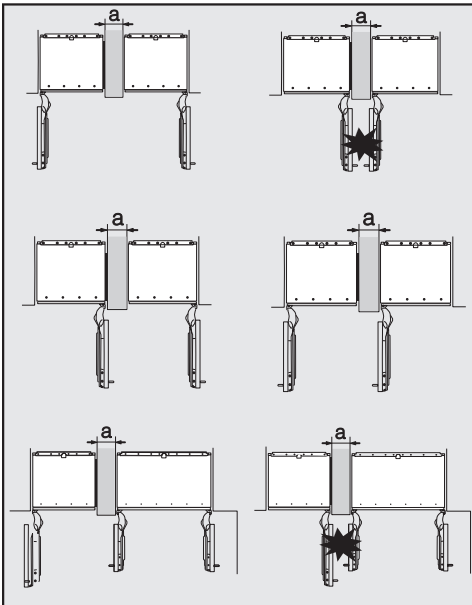
Dit koelapparaat kan samen met een ander koelapparaat “side-by-side” worden geplaatst. In het volgende overzicht kunt u zien welke side-by-side inbouw-mogelijkheden u met uw koelapparaat heeft.

Afhankelijk van de inbouwsituatie heeft u voor de side-by-side montage de side-by-side-montageset nodig (zie hoofdstuk “Accessoires”, paragraaf “Bij te bestellen accessoires”).

De bevestiging van de koelapparaten is in de montagehandleiding van de side-by-side-montageset beschreven.

. . . met tussenwand

Wand **a** tussen de naast elkaar geplaatste koelapparaten moet **ten minste 16 mm** dik zijn.



Als de deuraanslagen van de beide koelapparaten naast elkaar liggen, moet u altijd rekening houden met de dikte van de meubelfronten en de handgrepen, zodat de deuren elkaar niet raken en beschadigen als deze tegelijkertijd worden geopend.

De koelapparaten moeten elk met het bijgeleverde montagemateriaal in hun inbouwnis worden bevestigd.

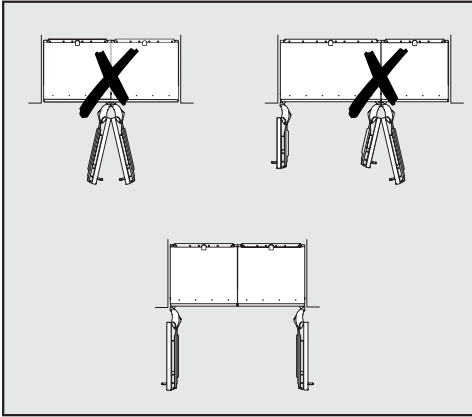
Als de tussenwand **a smaller is dan 160 mm**, heeft u de zijwandverwarming uit de side-by-side-montageset nodig, om het ontstaan van condenswater en eventuele gevolgschade daarvan te voorkomen.

Houd er bij de planning van de inbouwnissen rekening mee dat de inbouwnis, waarin het koelapparaat met de zijwandverwarming ingebouwd wordt, altijd **4 mm** breder moet zijn (zie hoofdstuk “Installatie”, paragraaf “Inbouwmaten”).

Als tussenwand **a breder is dan 160 mm**, heeft u de side-by-side-montageset niet nodig, er is ook geen zijwandverwarming nodig.

Installatie

... zonder tussenwand

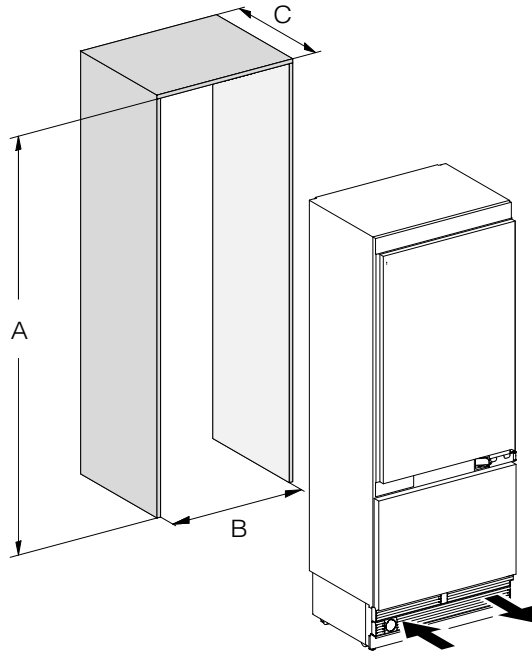


Als er tussen de naast elkaar geplaatste koelapparaten geen wand zit, moeten de apparaten met behulp van de side-by-side-montageset met elkaar worden verbonden. Bovendien moet de zijwandverwarming worden geïnstalleerd om het ontstaan van condenswater en eventuele gevolgschade daarvan te voorkomen.

Aanwijzingen voor aansluiting op vaste waterleiding

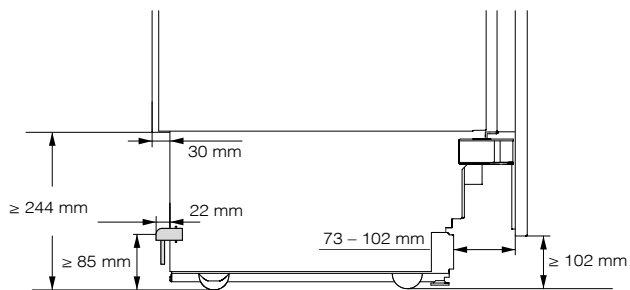
- De aansluiting op de waterleiding moet voldoen aan de voorschriften die in het land van opstelling van kracht zijn.
Alle apparaten en systemen die voor de toevoer van het water naar het koelapparaat worden gebruikt, moeten voldoen aan de voorschriften die in het land van opstelling van kracht zijn.
- Het aansluiten op de vaste waterleiding mag alleen door gekwalificeerde vakmensen worden uitgevoerd.
- De kwaliteit van het toegevoerde water dient te voldoen aan alle voorschriften ten aanzien van drinkwater die in het land van opstelling van het koelapparaat van kracht zijn.
- Sluit de roestvrijstalen slang van het koelapparaat direct op de vaste waterleiding aan en voorkom dat het water in de watertoevoer stil kan staan.
- Voor de watertoevoer mag alleen een koudwaterleiding worden gebruikt.
- De waterdruk moet tussen 200 en 800 kPa (2 en 8 bar) liggen.
- Tussen de roestvrijstalen slang en de aansluiting op vers water moet een afsluitkraan zijn aangebracht, waarmee de watertoevoer indien nodig kan worden onderbroken.
- De kraan moet ook bereikbaar zijn als het koelapparaat is ingebouwd.

Inbouwmaten



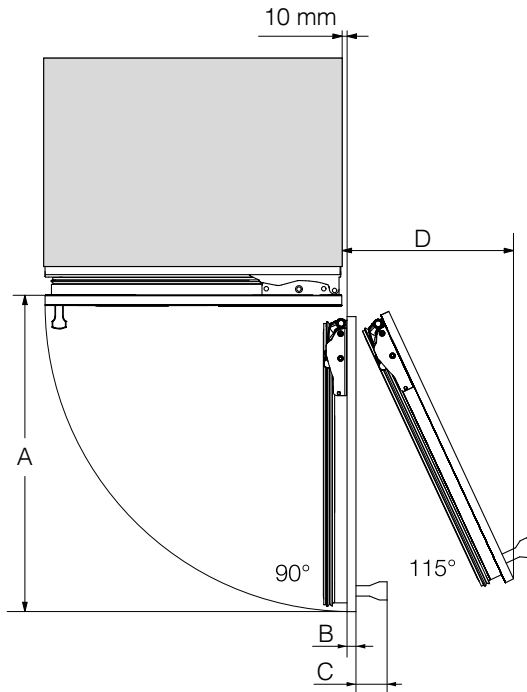
	A	B	C
KF 2802 Vi, KF 2812 Vi	2134–2164 mm	762 mm	610 mm + meubelfront (19–38 mm)
KF 2902 Vi, KF 2912 Vi	2134–2164 mm	915 mm	610 mm + meubelfront (19–38 mm)

Installatie



Zijaanzicht

Afmetingen bij geopende deur (openingshoek 90°/115°)

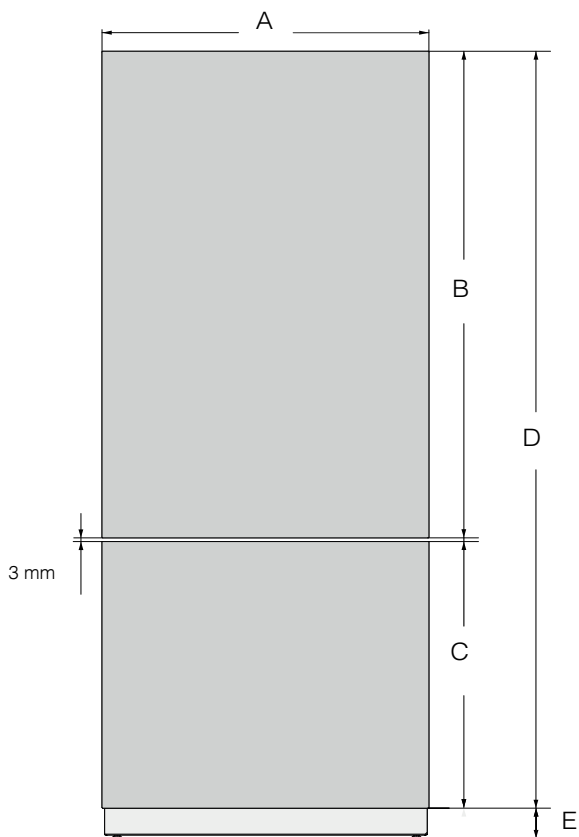


	A	B*	C*	D (bij een meubelfront van 19 mm)
KF 2802 Vi, KF 2812 Vi	829 mm	Meubelfront (19–38 mm)	Deurgreep	363 mm
KF 2902 Vi, KF 2912 Vi	982 mm	Meubelfront (19–38 mm)	Deurgreep	428 mm

* De afmeting voor het meubelfront en de deurgreep varieert afhankelijk van de vormgeving van de keuken.

Installatie

Afmetingen van de meubelfronten



	A	B	C	D	E
KF 2802 Vi, KF 2812 Vi	756 mm	1304 mm	722 mm	2029 mm	≥ 102- 132 mm
KF 2902 Vi, KF 2912 Vi	908 mm	1304 mm	722 mm	2029 mm	≥ 102- 132 mm

Het apparaat inbouwen

Voor u begint ...

Lees de gebruiks- en montagehandleiding aandachtig door voordat u met de inbouw van het koelapparaat begint.

Het koelapparaat moet door een gekwalificeerde installateur overeenkomstig deze gebruiks- en montagehandleiding worden ingebouwd. Het koelapparaat kan alleen veilig functioneren als het overeenkomstig de gebruiks- en montagehandleiding wordt ingebouwd en aangesloten.



Pas op voor schade en letsel door een kantelend koelapparaat. Het koelapparaat is erg zwaar en neigt met geopende deur of deuren naar voren te kantelen.

Houd de deur of deuren van het koelapparaat dicht, totdat het apparaat ingebouwd en volgens de gebruiks- en montagehandleiding in de inbouw nis is vastgezet.

Vanwege het gewicht en de grootte van het koelapparaat moet de montage beslist met behulp van een tweede persoon worden uitgevoerd.

Benodigd gereedschap:


- Schroefboor met accu
 - Schroevendraaier (TX 20)
 - Boorhamer
 - Booropzetstukken afhankelijk van het materiaal van verschillende groottes
 - Hamer
 - Steeksleutel
 - Ratel, dop: kop, 8 mm
 - Tape
 - Stanley mes
 - Waterpomptang
 - Waterpas
 - Meetlint
 - Potlood
- Overige**
- Ladder
 - Steekkar

Installatie

Gewichten van de meubelfronten

Controleer voordat u de meubelfronten monteert of ze het maximaal toelaatbare gewicht niet overschrijden:

Koelapparaat	max. gewicht bovenste meubelfront	max. gewicht onderste meubelfront
KF 2802 Vi, KF 2812 Vi	45 kg	18 kg
KF 2902 Vi, KF 2912 Vi	40 kg	10 kg

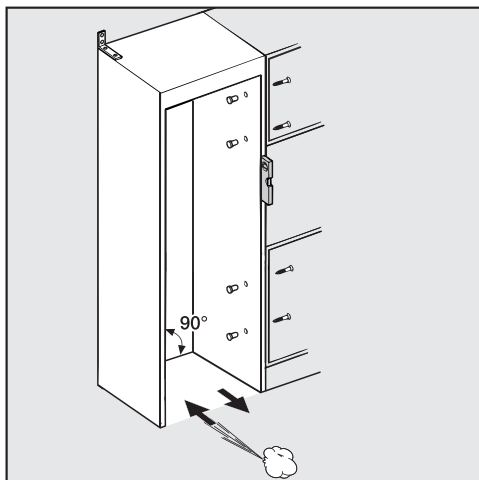
 Pas op voor beschadiging door te zware meubelfronten.

Gemonteerde meubelfronten die meer wegen dan het maximaal toegelaten gewicht kunnen beschadigen aan de scharnieren veroorzaken.

Deze beschadigingen kunnen onder andere tot functiestoringen leiden.

Controleer voordat u de meubelfronten monteert of ze het maximaal toelaatbare gewicht niet overschrijden.

De inbouwnis afstellen



Plaats de inbouwnis voor de inbouw van het koelapparaat zorgvuldig met een waterpas. De hoeken van de nis moeten in een hoek van 90° ten opzichte van elkaar staan, omdat het meubelfront anders niet precies tegen de 4 hoeken van de inbouwnis aanligt.

Inbouwnis controleren

- Controleer de inbouwmaten (zie hoofdstuk “Installatie”, paragraaf “Inbouwmaten”).
- Controleer de positie van de elektrische aansluiting. De lengte van de aansluitkabel bedraagt 3 m.

Het stopcontact mag zich niet achter het apparaat bevinden. In geval van nood moet het gemakkelijk toegankelijk zijn.

- Controleer de positie van de aansluiting op de waterleiding. De roestvrijstalen slang is 2 m lang.

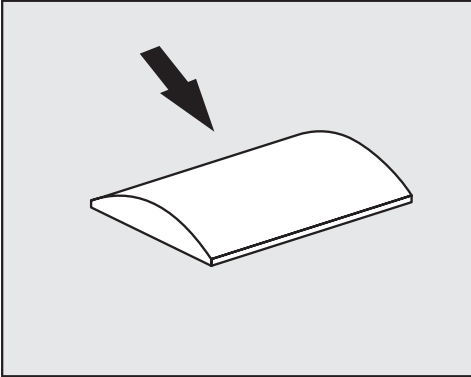
De kraan mag zich niet achter het apparaat bevinden. In geval van nood moet deze gemakkelijk toegankelijk zijn.

- Controleer of de deur van het apparaat niet ergens tegenaan kan stoten (zie hoofdstuk “Installatie”, paragraaf “Afmetingen bij geopende deur”).
- Bouw het koelapparaat alleen in stabiele, stevige inbouwnissen in, die op vlakke en volledig rechte vloeren staan.
- Controleer de inbouwnis bovendien op de volgende criteria:
 - De zijwanden in de inbouwnis moeten egaal zijn.
 - De omliggende wanden in de inbouwnis moeten minimaal 16 mm dik zijn.
 - De omliggende wanden moeten veilig met de vloer of de wand verbonden zijn.
 - De dikte van ingekorte zijwanden moet minimaal 100 mm bedragen.

Installatie

Voor het inbouwen

- Haal voor het inbouwen de accessoires van de buitenkant van het apparaat.



⚠ Kans op beschadigingen door onvoldoende ventilatie.

Als het koelapparaat niet voldoende wordt geventileerd, kan dit tot schimmelvorming en op de lange termijn tot beschadigingen aan de buitenkant van het koelapparaat en aan de inbouw nis leiden.

Verwijder de afstandhouders in geen geval van de buitenkant van het apparaat.

Druk de afstandhouders in geen geval in.

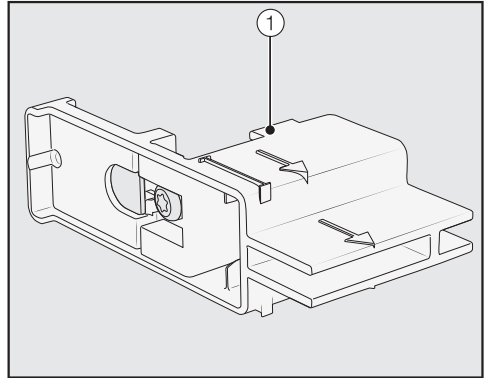
De afstandhouders garanderen de noodzakelijke afstand tussen het koelapparaat en de inbouw nis.

- Controleer het koelapparaat op transportschade.

Stel een beschadigd koelapparaat niet op.

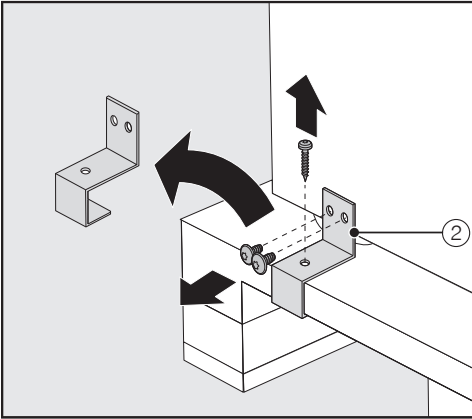
- Controleer of alle onderdelen aan de achterwand van het apparaat vrij kunnen bewegen.

- Bevestig een stuk vloerbedekking of iets dergelijks op de vloer voor de beoogde montage locatie om de vloer tijdens de inbouw tegen beschadigingen te beschermen.



- Verwijder de instelhulpstukken **niet** ① van de deur van het apparaat. De instelhulpstukken zijn later voor de plaatsing in de inbouw nis nodig.

⚠ Pas op voor schade en letsel door een kantelend koelapparaat. Het koelapparaat is niet meer gezekerd zodra u de bevestigingshoeken verwijdert waarmee het koelapparaat op de pallet bevestigd is. Vanwege het gewicht en de grootte van het koelapparaat moet de montage **beslist met behulp van een tweede persoon** worden uitgevoerd.



- Verwijder de bevestigingshoeken ②.
- Til eerst het koelapparaat voorzichtig en met behulp van meerdere personen met de achterkant van het apparaat van de pallet.

! Kans op beschadiging als gevolg van belasting van de vloer.

Als u het koelapparaat verplaatst, kan dit leiden tot beschadigingen aan uw vloer.

Beweeg het koelapparaat voorzichtig op kwetsbare vloeren.

Zodra u het koelapparaat rechtop heeft gezet, kunt u het via de wieltjes aan de onderkant van het apparaat bewegen.

Inbouwnis voorbereiden

! Pas op voor schade en letsel door een kantelend koelapparaat. Het koelapparaat is erg zwaar en kan bij geopende deur naar voren kantelen.

De inbouwnis moet beslist met meerdere schroeven stevig aan de erachter en/of de erboven gelegen wand worden bevestigd. Alleen zo kan het later in de inbouwnis bevestigde koelapparaat tegen kantelen worden beschermd.

Gebruik voor de bevestiging van de inbouwnis ook de bijgeleverde kantelbeveiligingen.

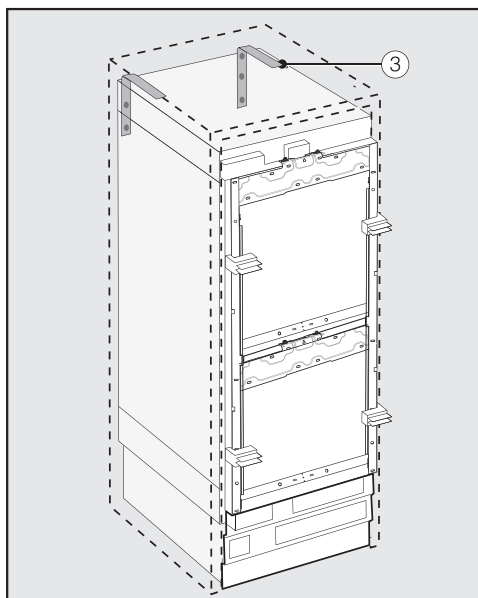
Het montagemateriaal voor de montage van het koelapparaat is bijgeleverd. De inbegrepen plastic zakjes zijn met letters aangeduid.

- Neem tijdens de afzonderlijke montageschappen de aangegeven letters in acht en gebruik het bijbehorende plastic zakje met het benodigde montagemateriaal.

Installatie


De kantelbeveiligingen verhinderen het kantelen van het koelapparaat.

Bovendien wordt met behulp van de kantelbeveiligingen de inbouw nis stevig aan de omliggende wanden bevestigd.



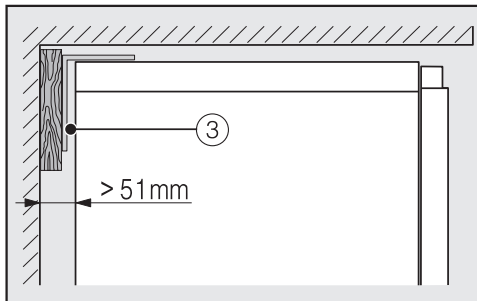
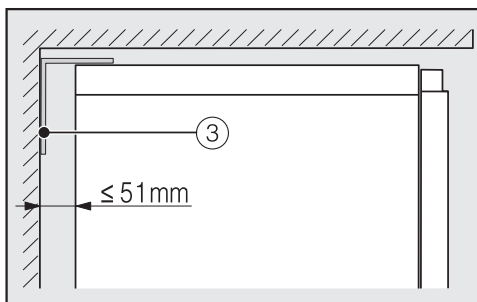
- Gebruik voor elk afzonderlijk koelapparaat 2 kantelbeveiligingen ③, bij een combinatie (side-by-side) van 2 apparaten 4 kantelbeveiligingen.
- Positioneer de kantelbeveiligingen ③ links en rechts in de inbouw nis.

De positie van de kantelbeveiligingen in de hoogte bedraagt afhankelijk van de aansluitende regeling van de stelvoeten 2134–2164 mm vanaf de bodem van de nis.

 Gevaar voor letsel en schade door kantelend koelapparaat.

Als de kantelbeveiligingen te hoog worden bevestigd, kan het koelapparaat niet door de kantelbeveiligingen worden gezekerd.

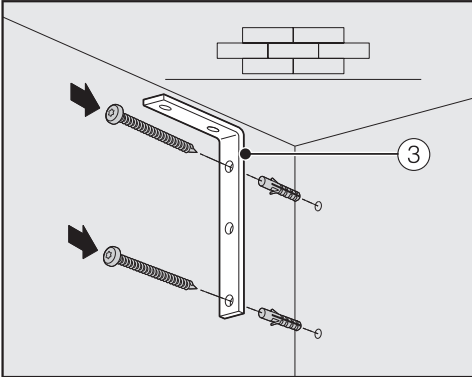
De afstand tussen de kantelbeveiligingen en het koelapparaat mag niet meer dan 8 mm bedragen.



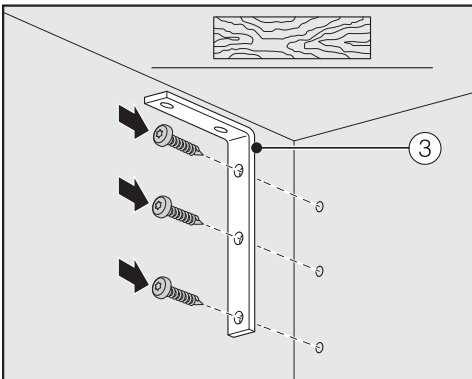
- Let erop dat de spleet tussen de achterwand van het koelapparaat en de inbouw nis niet meer dan 51 mm bedraagt.
- Positioneer eventueel een houten wig achter de kantelbeveiligingen ③.
- Markeer de boorgaten met behulp van de kantelbeveiligingen op de achterwand van de inbouw nis.

B

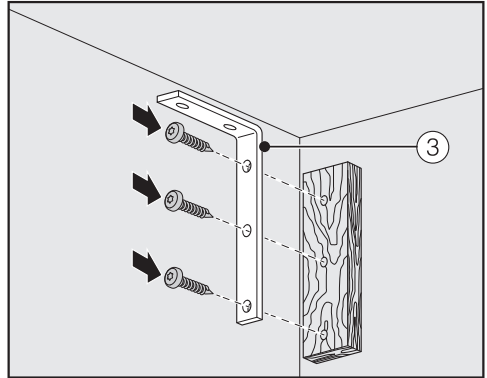
In de meegeleverde verpakking bevinden zich bevestigingsschroeven voor verschillende toepassingen/materialen.



Bevestiging aan een betonnen muur



Bevestiging aan een houten wand



Bevestiging met een houten wig

- Verbind nu met behulp van de kantelbeveiligingen ③ de inbouwnis naar behoefte met de daarachter en/of daarboven gelegen wand.
- Sluit nu het koelapparaat aan op de watertoevoer (zie het hoofdstuk “Installatie”, paragraaf “Watersaansluiting”).

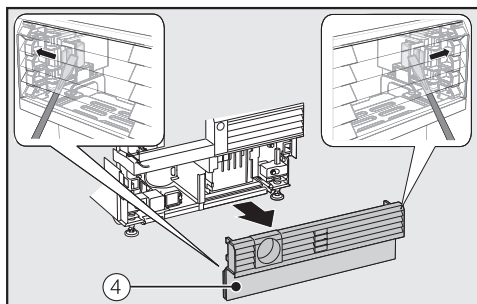
Het koelapparaat in de inbouwnis schuiven

Let op: zorg dat bij het inschuiven van het koelapparaat in de inbouwnis de elektrische aansluiting en de watersaansluiting niet beschadigd raken.

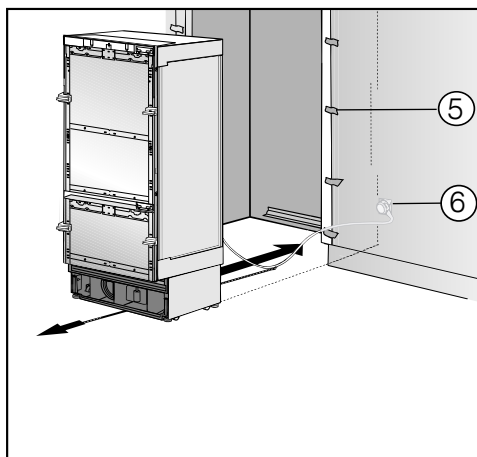
Wilt u een side-by-side-opstelling van meerdere koelapparaten, verbind dan nu de koelapparaten met elkaar (zie de montagehandleiding van de side-by-side-montage-set).

- Het ventilatierooster moet van de sokkel van het apparaat worden verwijderd, zodat het koelapparaat vervolgens kan worden geplaatst:

Installatie



- Schuif aan beide kanten voorzichtig een sleufschroevendraaier door het ventilatierooster ④ en druk daarmee steeds de erin gelegen kunststof lipjes naar buiten, zodat het ventilatierooster losklikt.
- Leg het ventilatierooster aan de kant.



- Bescherm de omliggende meubelfronten met een hoekbeschermer ⑤.
- Steek nu de stekker in de achterkant van het koelapparaat (zie het hoofdstuk “Installatie”, paragraaf “Elektrische aansluiting”).
- Steek de stekker ⑥ in het stopcontact.

Het stopcontact dient zich naast het koelapparaat te bevinden en moet goed toegankelijk zijn.

⚠ Gevaar voor beschadiging door elektrische overbelasting. Elektrische overbelasting kan leiden tot kortsluiting en daarmee tot beschadigingen aan uw koelapparaat. Sluit bij een side-by-side combinatie elk koelapparaat op een ander stopcontact aan.

Tip: Bevestig een draad aan het midden van de stroomkabel en trek de kabel tijdens het inschuiven van het koelapparaat onder het apparaat door naar voren, om de stroomkabel tegen vastklemmen te beveiligen.

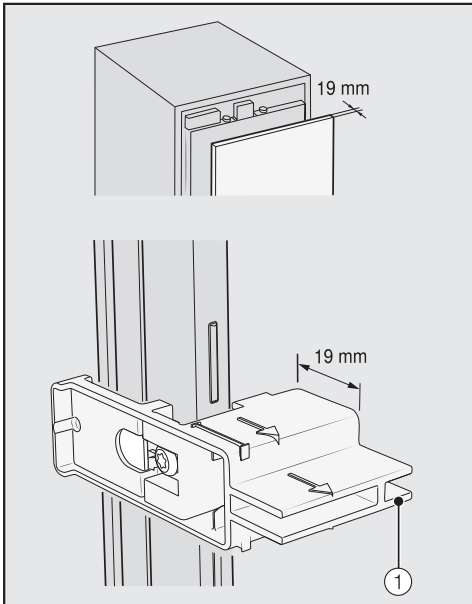
- Schuif het koelapparaat voorzichtig naar voren in de inbouwnis.
- Als het koelapparaat niet zonder problemen in de inbouwnis kan worden geschoven, bijvoorbeeld omdat de bodem niet vlak is, kunt u de achterste stelvoeten een klein stukje uitdraaien (zie hoofdstuk “Installatie”, paragraaf “Het koelapparaat waterpas plaatsen”) en vervolgens het koelapparaat in de inbouwnis schuiven.
- Verwijder de hoekbeschermers ⑤ van de omliggende meubelfronten.

Het koelapparaat waterpas plaatsen

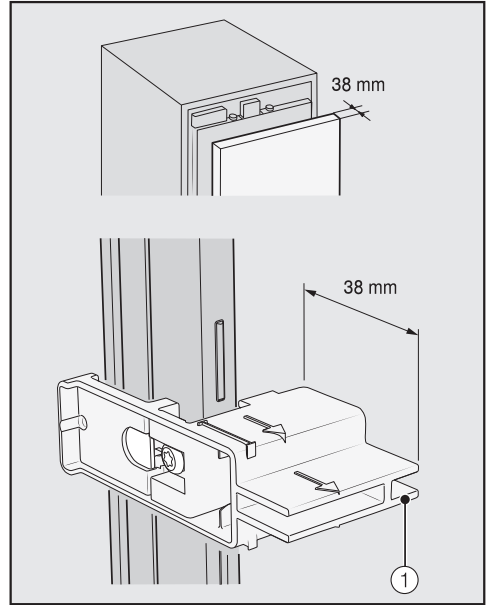
De instelhulpstukken ① aan de deur van het apparaat helpen bij het waterpas plaatsen van het koelapparaat in de inbouw nis.

De instelhulpstukken zijn geschikt voor een meubelfrontdikte van 19 mm of 38 mm.

- Zorg er vervolgens voor dat het koelapparaat op de aangrenzende meubelfronten aansluit.



Meubelfrontdikte van 19 mm



Meubelfrontdikte van 38 mm

De voorste en achterste stelvoeten zijn elk in hoogte verstelbaar en kunnen vanaf de voorkant van het apparaat worden versteld.

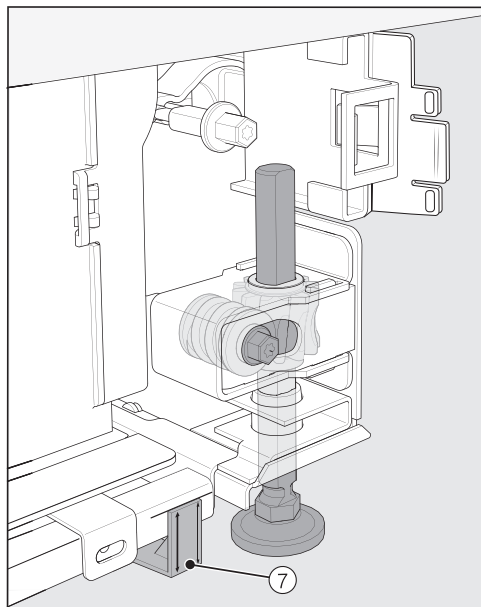
⚠ Kans op beschadiging door onjuiste voetafstelling.

De voetafstelling kan door het gebruik van een accuschroevendraaier worden beschadigd.

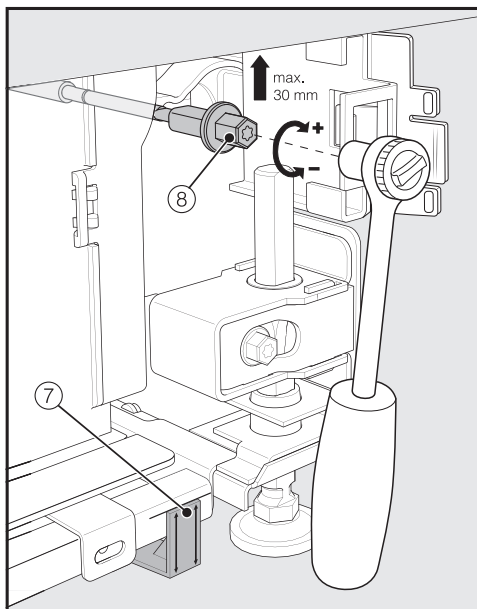
Stel de voorste en achterste stelvoeten met de steeksleutel in.

Installatie

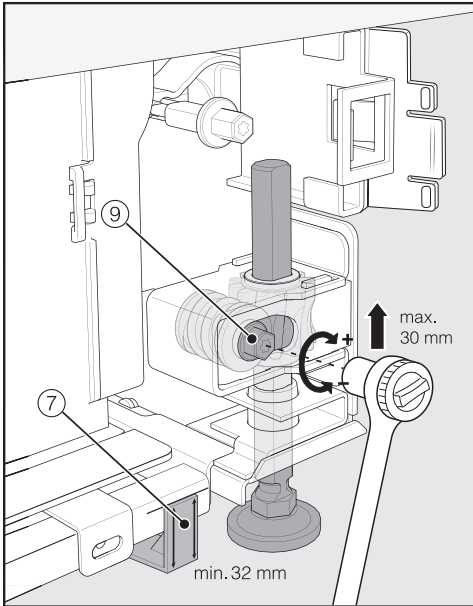
A



- Plaats de meegeleverde afstandhouders ⑦ aan beide zijden bij de markeringen naast de stelvoeten voor het koelapparaat.

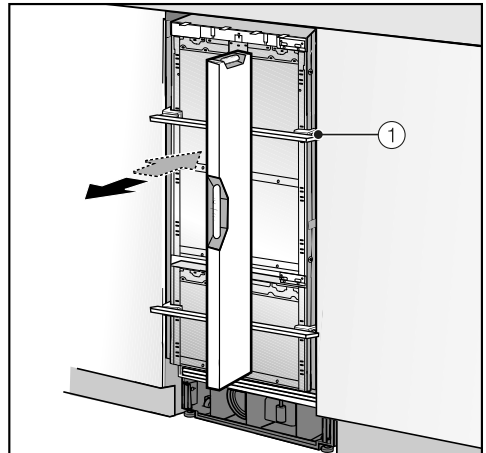


- Stel de achterste stelvoeten af met een ratel (dop: kop, 8 mm) of met een schroevendraaier (TX 20) ⑧.



- Stel de voorste stelvoeten af met een ratel (dop: kop, 8 mm) of met een schroevendraaier (TX 20) (9).

Tip: Volg bij het losdraaien van de stelvoeten de volgende stappen: altijd afwisselend links, rechts, etc.



- Leg voor het waterpas plaatsen van het koelapparaat een waterpas op de instelhelpstukken (1) bij de deur van het apparaat.
- Draai de stelvoeten (8) en (9) aan beide zijden minimaal dusdanig ver eruit, dat de op de sokkel aangebrachte markering de aangegeven richtmaat 32 mm bij de afstandhouder (7) heeft bereikt. De richtmaat van 32 mm is daarbij van toepassing op een nis-hoogte van 2134 mm.

De afstelling van de stelvoeten op een hoogte van minstens 32 mm is belangrijk, omdat zo de ventilatie van het koelapparaat boven de sokkel wordt gegarandeerd.

Installatie

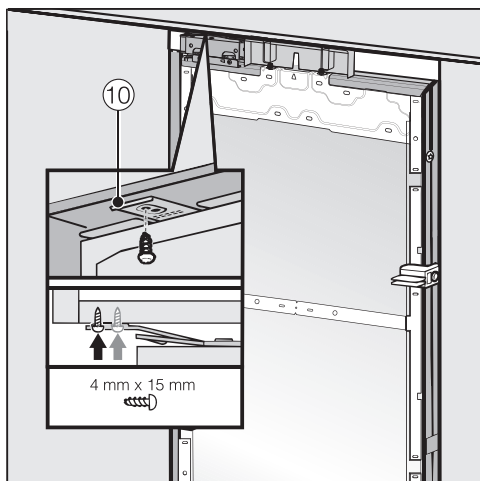
⚠ Pas op voor beschadiging van de stelvoeten door te sterke afstelling.

De achterste stelvoeten kunnen beschadigd raken.

Draai de stelvoeten **er maximaal zo ver uit** dat de op de sokkel aangebrachte markering de aangegeven richtmaat van 62 mm heeft bereikt (bij een max. nishoogte van 2164 mm).

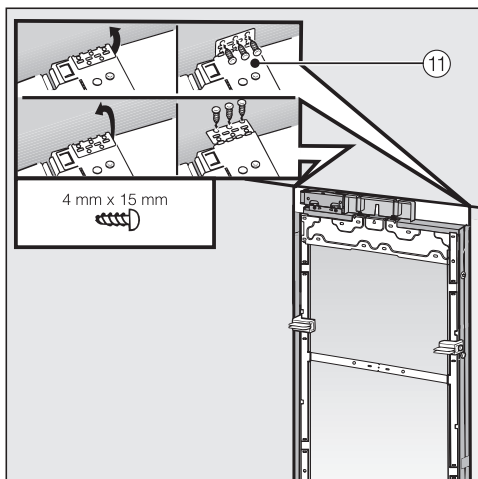
- Stel het koelapparaat nog eens via de instelhulpstukken ① af met behulp van de waterpas.

Het koelapparaat in de inbouw nis bevestigen



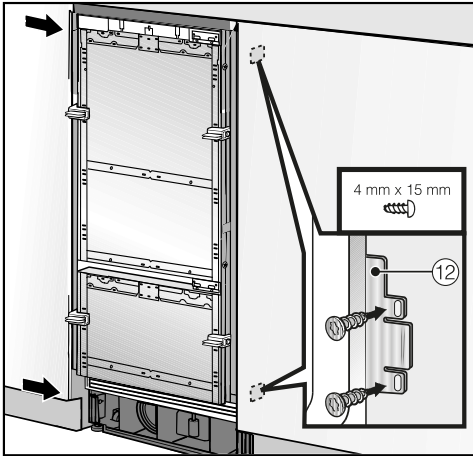
- Schroef bovenaan de lipjes van de montageplaat ⑩ aan de daarboven liggende meubels/inbouwelementen vast.

Als het niet mogelijk is om het koelapparaat bovenaan te bevestigen, kan het apparaat met de lipjes aan de zijkant in de inbouw nis worden bevestigd:



- Klap de lipjes aan de zijkant ⑪ uit.
- Schroef de lipjes aan de zijkant ⑪ vast aan de eraast liggende meubels/inbouwelementen.

- Open de deuren van het apparaat.

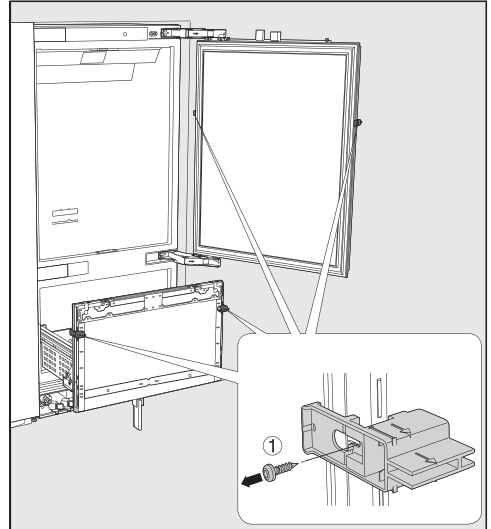


- Schroef onder- en bovenaan de lipjes van de montageplaat 12 aan de eraanstaande liggende meubels/inbouwelementen vast.

Bij een side-by-side-combinatie kunnen de koelapparaten alleen met de buitenliggende kant aan de eraanstaande liggende meubels/inbouwelementen worden bevestigd.

De montage van de meubelfronten voorbereiden

- Open de deuren van het apparaat totdat u weerstand voelt.

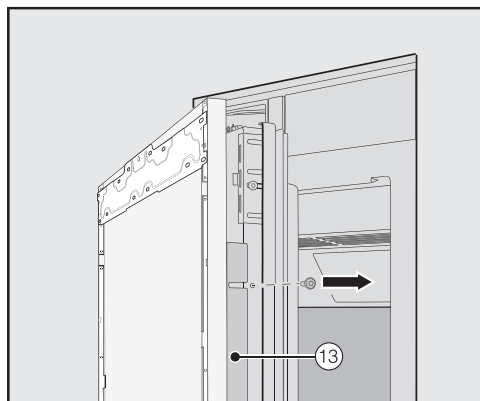


- Schroef de verstelsystemen 1 van de deuren van het apparaat.

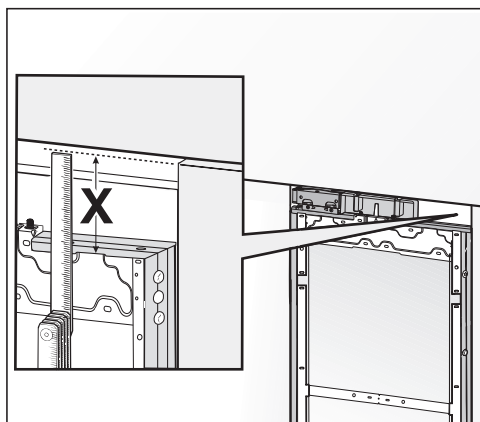
Tip: Voor de optimale instelling van de meubelfronten is het belangrijk dat eerst het bovenste en dan het onderste meubelfront wordt gemonteerd.

Hierna wordt beschreven hoe de montage en opstelling van het bovenste meubelfront moet worden uitgevoerd. Voer de montage van het onderste meubelfront op dezelfde wijze uit.

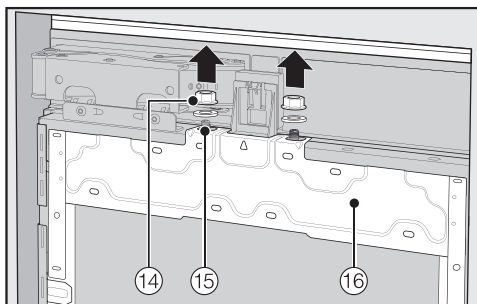
Installatie



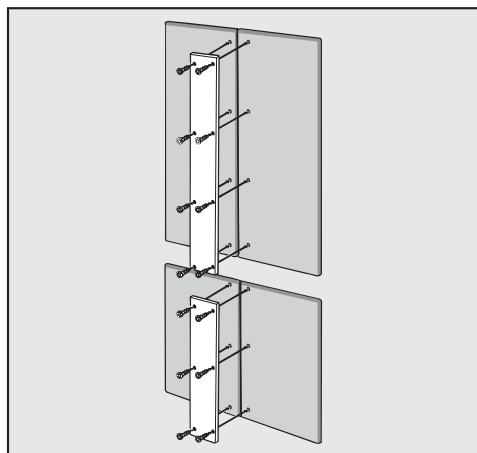
- Schroef de hoeklijsten ⑬ van de beide zijden van de deur van het apparaat los en leg de hoeklijsten en schroeven even opzij. U heeft ze later opnieuw nodig.
- Sluit de deur van het apparaat.



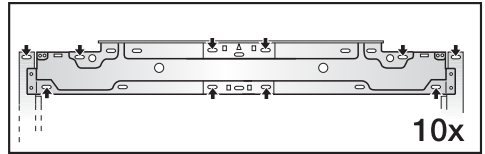
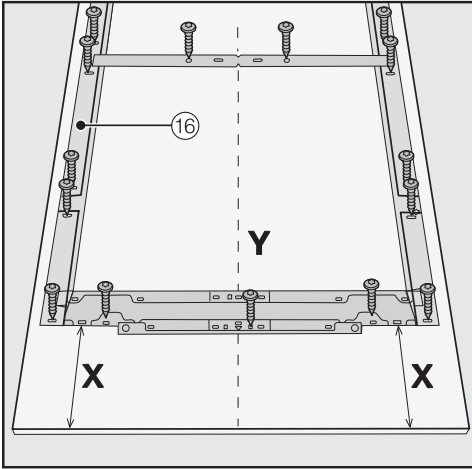
- Meet de afstand **X** tussen het montageframe en de bovenkant van het daarnaast liggende meubelfront.



- Maak de moeren en vulringen los ⑭ van de schroefbouten ⑮ en leg ze even opzij. U heeft ze later opnieuw nodig.
- Verwijder het montageframe ⑯ naar boven toe van de deur van het apparaat.



- Bij cassettefronten: let bij de bevestiging van het metalen paneel op de meubelfronten op de lengte van de schroeven.



- Bevestig het montageframe ⑩ aan de bovenkant van het meubelfront afhankelijk van de grootte met minstens 10 schroeven.

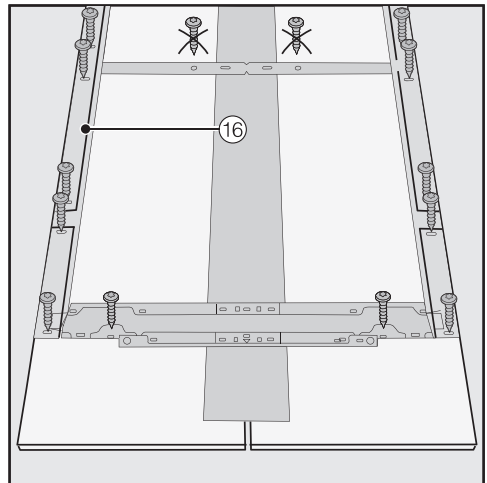
Het montageframe heeft verschillende gaten voor verschillende varianten meubelfronten.

Schroef bij de bevestiging van het montageframe altijd in het sterkste materiaal van het meubelfront. Kies daarvoor altijd een schroeflengte die een maat kleiner is dan de dikte van het meubelfront.

- Leg het te monteren meubelfront met de binnenzijde naar boven op een vaste ondergrond (leg er een deken onder om krassen te voorkomen).
- Markeer de afstand **X** -3 mm op de binnenzijde van het meubelfront.
- Bereken het midden **Y** van het meubelfront en markeer het.
- Plaats het montageframe ⑩ op het meubelfront. Let daarbij op de markeringen.
- Boor de gaten voor.

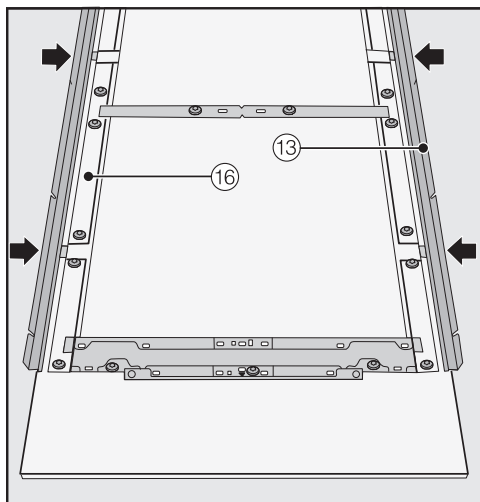


- Schroef het montageframe ⑩ op het meubelfront: bevestig het montageframe ⑩ met minstens één schroef op elk bevestigingspunt.



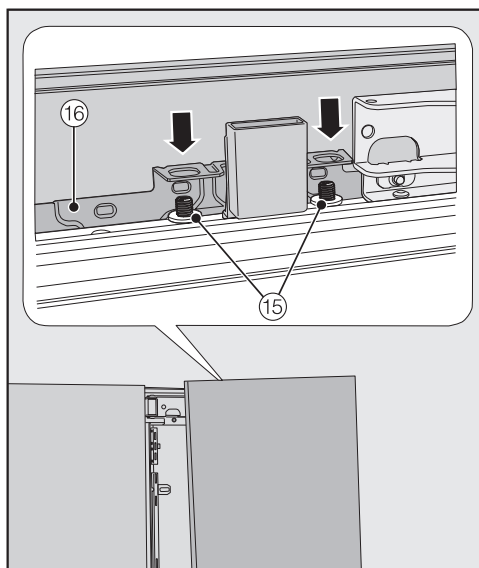
- Bij cassettefronten: bevestig het montageframe ⑩ met de schroeven alleen op het buitenste frame.
- Schroef naar behoefte de handgrepen van binnenuit op het meubelfront (niet bij greeploze keukens).

Installatie



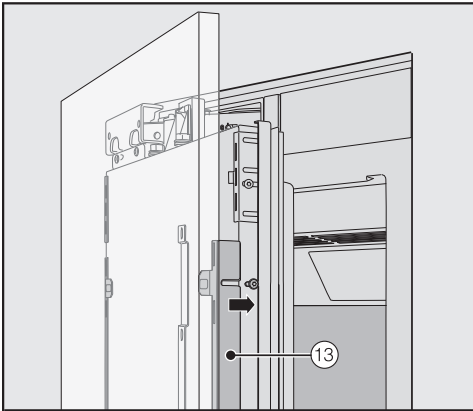
- Steek nu de hoeklijsten op beide zijden ⑬ tot de aanslag van de deur in de daarvoor bestemde openingen van het montageframe ⑯.

Meubelfront bevestigen en opstellen

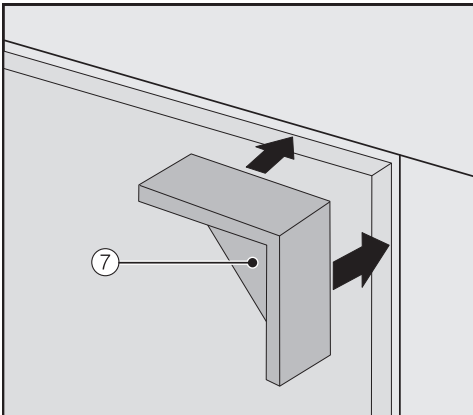


- Open de deur van het apparaat en hang het meubelfront met het montageframe ⑯ van boven op de schroefdraadeinden ⑮.

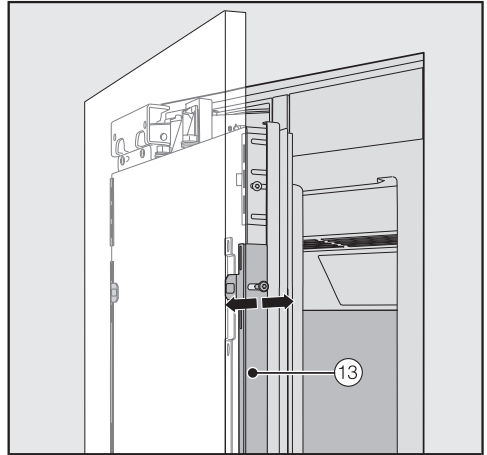
E



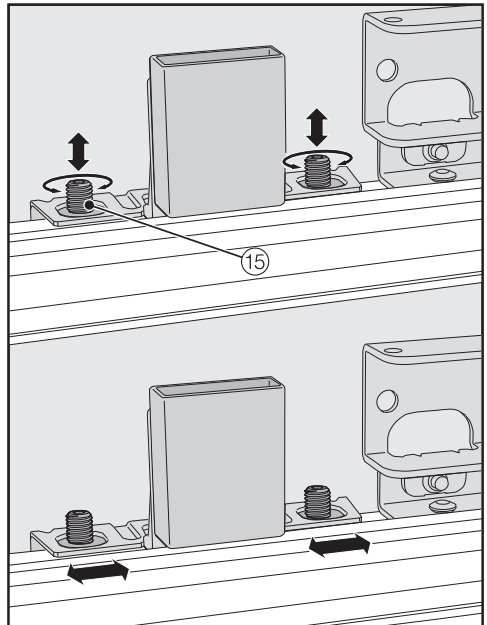
- Druk aan beide kanten de hoeklijsten ⑬ in de witte kunststof frames en schroef ze voor nu nog losjes vast. Extra schroeven hiervoor vindt u in de plastic zak gemarkeerd met de letter F.



- Zet de afstandhouders ⑦ aan beide kanten boven op de hoeken van het meubelfront.
- Sluit de deur en controleer de afstand van de deur tot de meubelfronten ernaast.



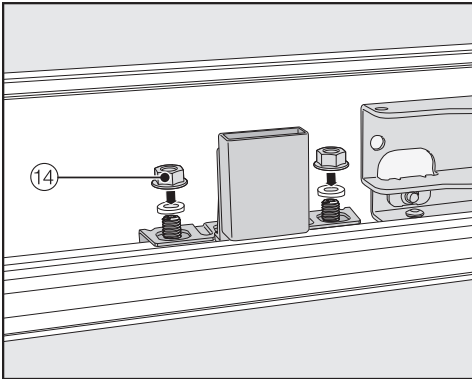
- Stel de diepte van het meubelfront zo af, dat het boven de uitsparingen in de hoeklijsten ⑬ komt te liggen.



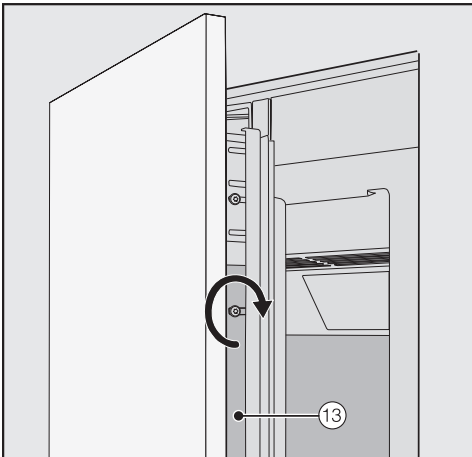
- Stel het meubelfront in de hoogte en aan de zijkanen zo af, dat het bovenop de schroefdraadeinden komt te liggen ⑮.

Installatie

- Sluit de deur en controleer de afstand van de deur tot de meubelfronten ernaast.

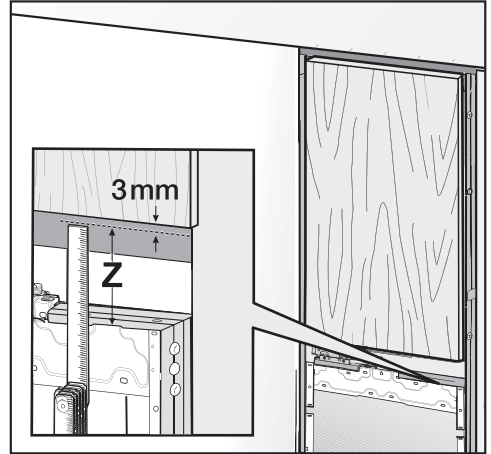


- Zet de vulringen en moeren ⑭ er weer op en draai de moeren ⑭ vast. Hiermee wordt het meubelfront gefixeerd.



- Draai nu de schroeven in de hoeklijsten ⑬ vast.
- Open de deur van het apparaat.
- Verwijder de afstandhouders ⑦ van het meubelfront.

De positie van het onderste meubelfront wordt bepaald aan de hand van de positie van het bovenste meubelfront:



- Meet de afstand Z tussen het montageframe van de onderste deur en de onderkant van het daarboven liggende meubelfront.
- Houd daarbij een afstand van 3 mm tot het bovenste meubelfront aan.

Herhaal om het meubelfront aan de onderste deur te monteren de stappen vanaf de paragraaf "Montage van het meubelfront voorbereiden".

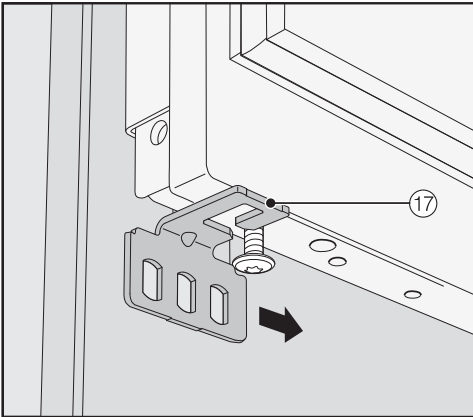
Bevestigingshoeken monteren



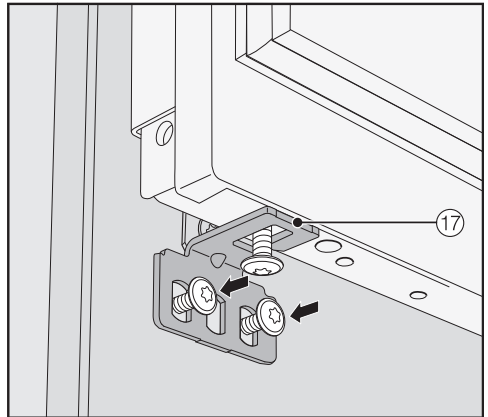
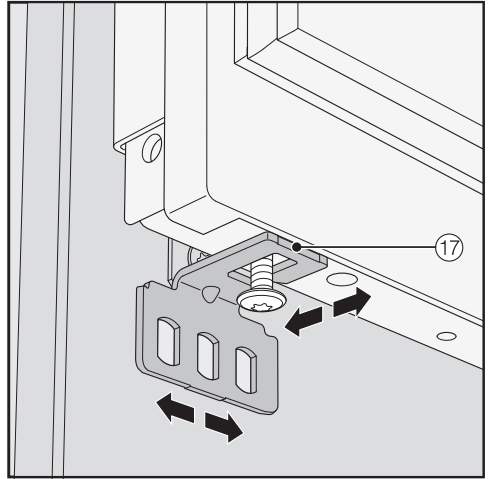
Met de bevestigingshoeken worden de meubelfronten extra onder aan de deuren bevestigd.

Monteer de bevestigingshoeken pas nadat het koelapparaat (eventueel side-by-side) is ingebouwd en de meubelfronten zijn afgesteld.

- Open de deur van het apparaat totdat u weerstand voelt.

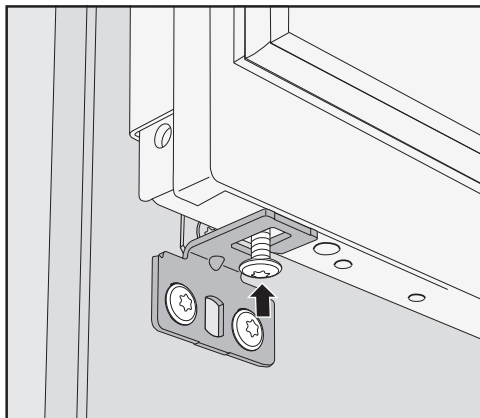


- Schuif de bevestigingshoek ⑰ van buiten op de schroef onder aan de deur.

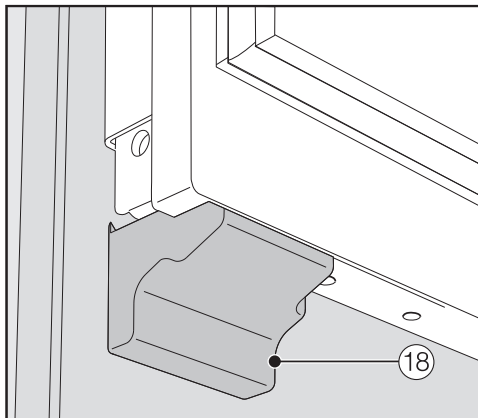


- Schroef de bevestigingshoeken ⑰ aan het meubelfront vast.

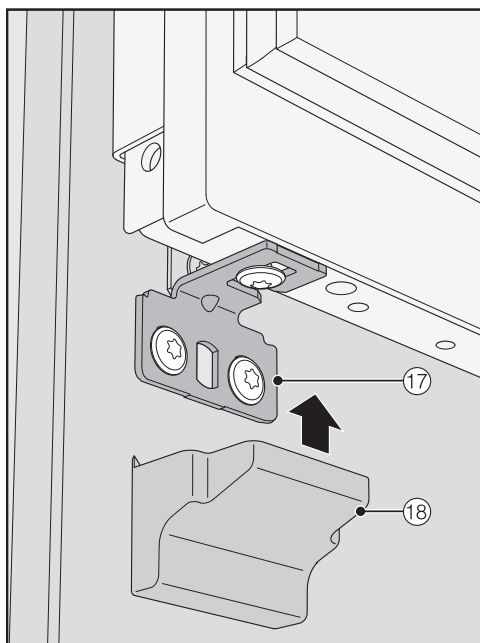
Installatie



- Draai de schroef onder aan de deuren in.

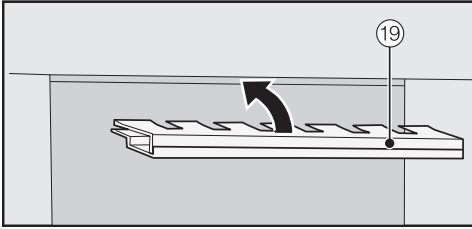


- Plaats de afdekking ⑱ zo op de bevestigingshoek dat u een “klik” hoort.

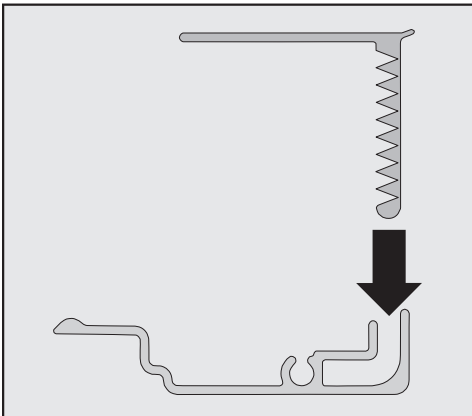


- Plaats de afdekking ⑱ op de bevestigingshoek ⑰.

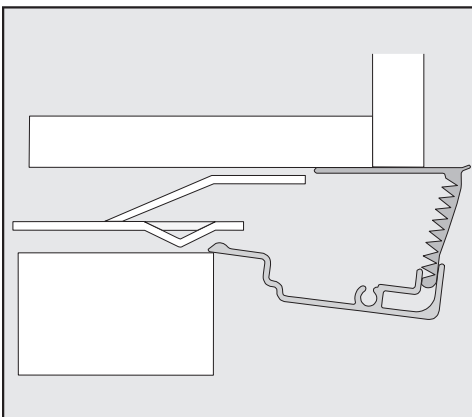
Afdekkingen bevestigen



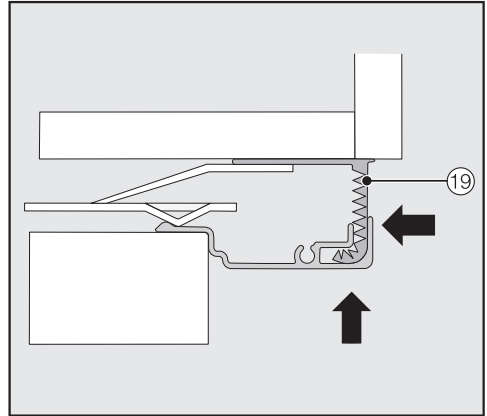
- Voor u de afdekking ⑲ in de spleet boven het koelapparaat kunt plaatsen, moet de afdekking als volgt in elkaar worden gezet:



- Zet beide delen van de afdekking in elkaar.

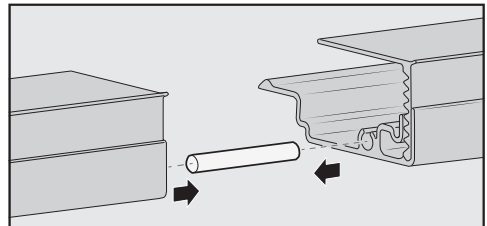


Afdekking van de zijkant



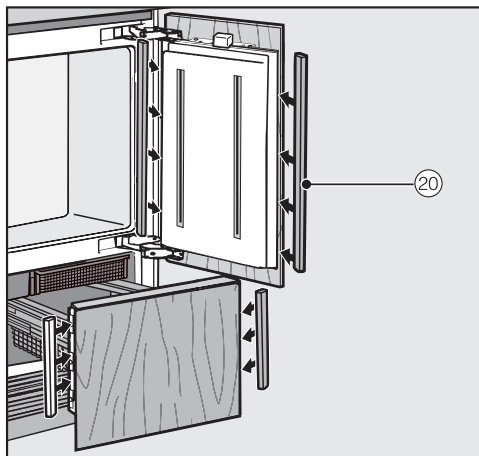
- Zet de samengestelde afdekking ⑲ in de spleet boven het koelapparaat totdat deze vast klikt. Schuif daarbij beide delen van de afdekking zo ver als nodig in elkaar.

Afdekking monteren bij een side-by-side-combinatie

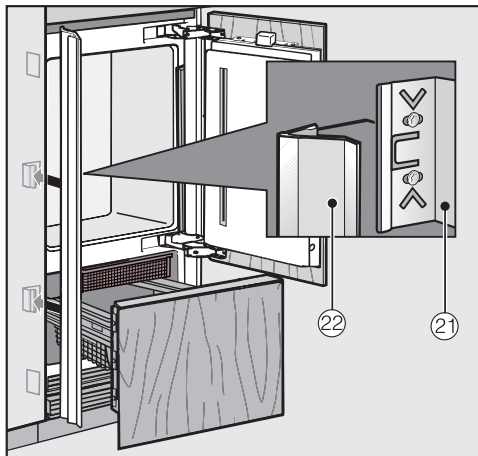


- Steek de stift (bijgesloten in de side-by-side-montageset) tot de helft in de geleiding van de afdekking van het linker koelapparaat.
- Zet de tweede afdekking op de stift en druk beide afdekkingen aan elkaar vast.
- Zet beide afdekkingen samen in de spleet boven het koelapparaat, totdat ze vastklikken.

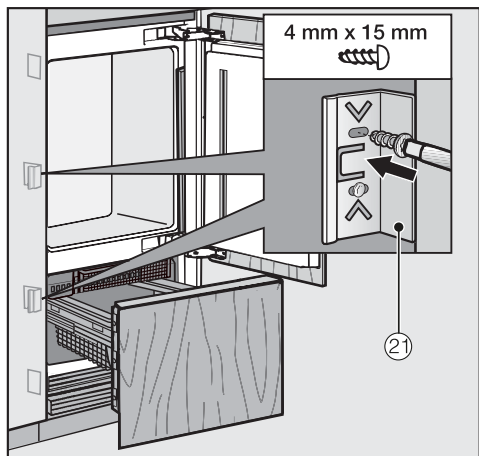
Installatie



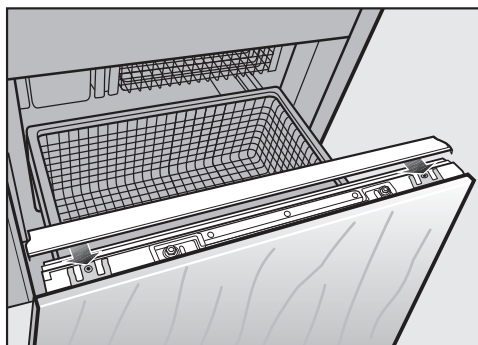
- Monteer boven en onder aan de zij-kanten van de deur de kunststof afdekkingen ⑳ door ze van onder naar boven stevig in de spleet tussen de deur en het meubelfront te drukken.



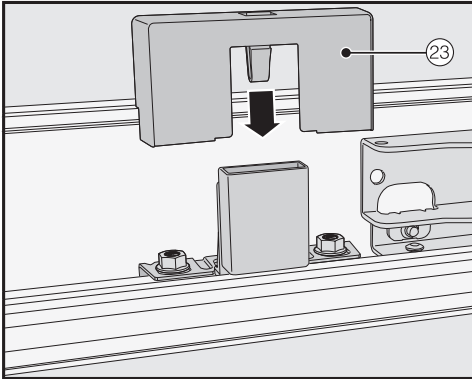
- Steek nu aan elke kant de afdekkingen ⑳ op de klemmen ㉑. Bij een side-by-side-combinatie hoeven deze afdekkingen alleen aan de buitenkant te worden geplaatst.



- Bevestig aan beide kanten van het koelapparaat minstens 3 klemmen ㉑ voor de afdekkingen.

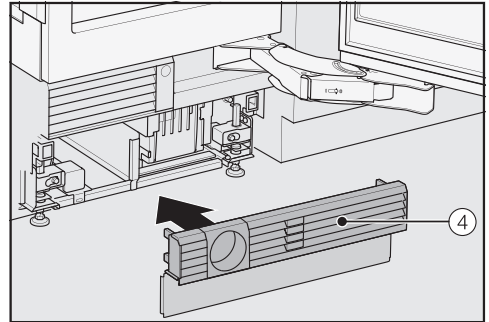


- Schuif de afdekking van binnenuit op de onderste deur van het apparaat.

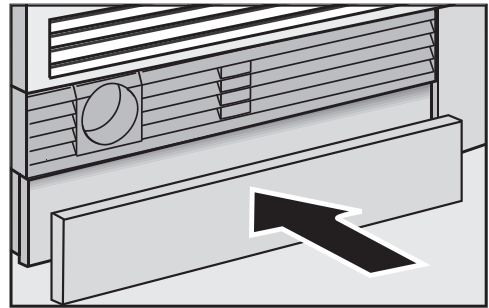


- Zet de afdekking ②③ op de lichtschaakelaar.

Het ventilatierooster en het sokkelpaneel bevestigen



- Klik het ventilatierooster ④ onderaan in de sokkel vast.



- Snijd het sokkelpaneel naar behoefte bij op de gewenste lengte en hoogte (tussen de onderkant van de sokkel en de grond).
- Bevestig het sokkelpaneel onderaan het ventilatierooster.

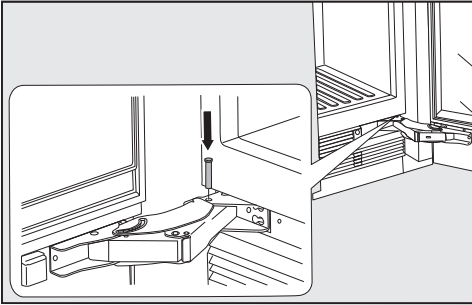
Installatie

De openingshoek van de deur van het apparaat verkleinen



De deurscharnieren zijn standaard zo ingesteld dat de deur van het apparaat ver open kan.

Als de deur van het apparaat bijv. bij het openen tegen een aangrenzende muur slaat, moet de openingshoek tot 90° worden verkleind.




- Open de deur van het apparaat.
- Zet de begrenzingspen van bovenaf in het onderste scharnier.


De openingshoek van de deur is nu beperkt tot 90°.

Aansluiting op de vaste waterleiding


Opmerkingen voor aansluiting op de vaste waterleiding

 Gevaar voor letsel en beschadiging door ondeskundig aansluiten. Ondeskundig aansluiten kan leiden tot persoonlijk letsel en/of materiële schade.

Het aansluiten op de vaste waterleiding mag alleen door gekwalificeerde vakmensen worden uitgevoerd.

 Koppel het koelapparaat los van het elektriciteitsnet voordat u het op de waterleiding aansluit.

Sluit de watertoevoer af voordat u het koelapparaat aansluit op de waterleiding.

 Gevaar voor de gezondheid en kans op beschadiging door verontreinigd water.


De kwaliteit van het toegevoerde water dient te voldoen aan alle voorschriften ten aanzien van drinkwater die in het land van opstelling van het koelapparaat van kracht zijn.

Sluit het koelapparaat aan op drinkwater.

Het koelapparaat voldoet aan de eisen van IEC 61770 en EN 61770.

De aansluiting op de waterleiding moet voldoen aan de voorschriften die in het land van opstelling van kracht zijn. Alle apparaten en systemen die voor de toevoer van het water naar het koelapparaat worden gebruikt, moeten voldoen aan de voorschriften die in het land van opstelling van kracht zijn.

De waterdruk moet tussen 200 kPa en 800 kPa (2 bar en 8 bar) liggen.

 Beschadigingsgevaar door te hoge waterdruk.

Een te hoge waterdruk in de leiding kan leiden tot schade aan het koelapparaat.

Installeer een reduceerventiel wanneer de waterdruk in de leiding tot boven de 800 kPa (8 bar) stijgt.

Installeer het systeem echter niet wanneer de waterdruk tot boven de 830 kPa (8,3 bar) stijgt.

Neem contact op met een deskundige wanneer u niet weet hoe hoog de waterdruk is.

Met vers water krijgt u ijsblokjes van uitstekende kwaliteit. Sluit de roestvrijstalen slang direct op de vaste waterleiding aan en voorkom dat het water in de watertoevoer stil kan staan.

Gebruik alleen de meegeleverde roestvrijstalen slang. De roestvrijstalen slang mag niet worden ingekort, verlengd of door een andere slang worden vervangen.

Installatie

Vervang een defecte roestvrijstalen slang uitsluitend door een origineel Miele-onderdeel. De voor levensmiddelen geschikte roestvrijstalen slang is verkrijgbaar in de Miele-webshop, bij Miele en bij de Miele-vakhandel.

Tussen de roestvrijstalen slang en de aansluiting op vers water moet een afsluitkraan zijn aangebracht, waarmee de watertoevoer indien nodig kan worden onderbroken.

De kraan moet ook bereikbaar zijn als het koelapparaat is ingebouwd.

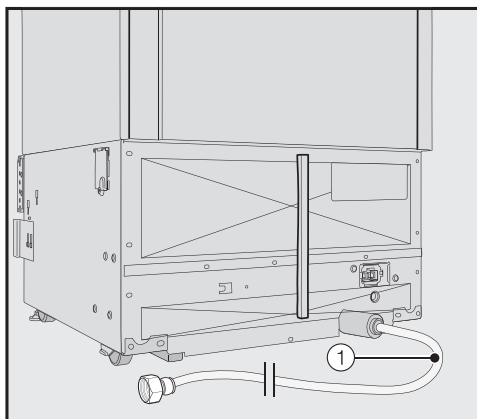
De roestvrijstalen slang is vanuit de fabriek al op het koelapparaat gemonteerd en heeft een lengte van 2 m.

Het koelapparaat op de waterleiding aansluiten

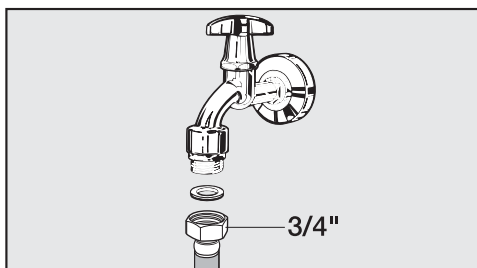
Op dit moment moet de inbouwnis zo ver zijn voorbereid dat het koelapparaat er alleen nog in hoeft te worden geschoven.

Zorg ervoor dat de roestvrijstalen slang niet beschadigt en dat er geen knikken in komen.

- Plaats het koelapparaat een stukje voor de inbouwnis, zodat toegang tot de kraan nog steeds mogelijk is.



De roestvrijstalen slang ① van het koelapparaat ligt aan de achterkant van het apparaat klaar om te worden aangesloten.




- Sluit de roestvrijstalen slang ① aan op de waterkraan.
- Let erop dat de schroefkoppeling stevig vastzit en goed afsluit.
- Draai de kraan van de watertoevoer voorzichtig open en controleer of het hele systeem waterdicht is.
- Voer nu de inbouw van het koelapparaat in de inbouwnis uit (zie het hoofdstuk "Installatie", paragraaf "Koelapparaat inbouwen").


Elektrische aansluiting

Het koelapparaat mag uitsluitend met de meegeleverde aansluitkabel op een geaard stopcontact worden aangesloten.

Plaats het koelapparaat zodanig dat het stopcontact goed bereikbaar is. Als het stopcontact niet goed bereikbaar is, zorg er dan voor dat er voor elke pool een werkschakelaar is.

 **Brandgevaar door oververhitting.** Het gebruik van het koelapparaat via verdeelstekkers en verlengkabels kan tot overbelasting van de kabels leiden. Gebruik daarom om veiligheidsredenen geen verdeelstekkers en verlengkabels.

De elektrische installatie moet aan de geldende normen voldoen.

Om veiligheidsredenen raden we aan een aardlekschakelaar (RCD) te gebruiken van het type  in de huisinstallatie waarin u het koelapparaat installeert.

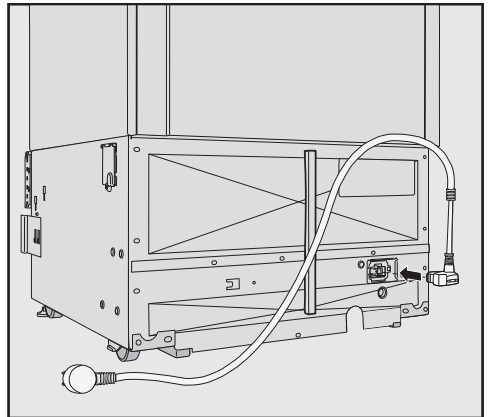
Een beschadigde aansluitkabel mag alleen door een speciale aansluitkabel van hetzelfde type worden vervangen (verkrijgbaar bij Miele). Om veiligheidsredenen mag dit alleen door een door Miele geautoriseerde vakman/-vrouw of door Miele worden gedaan.

Op het typeplaatje en in deze gebruiksaanwijzing staat informatie over het nominale verbruik en de bijbehorende zekering. Vergelijk deze informatie met de gegevens van de elektrische aansluiting ter plaatse. Raadpleeg bij twijfel een elektricien.

Tijdelijk of doorlopend gebruik van een autonome of niet-netsynchrone energievoorziening (zoals microgrids, back-upsysteem) is mogelijk. Voorwaarde voor het gebruik is dat de energievoorziening voldoet aan de bepalingen van EN 50160 of een vergelijkbare standaard.

De veiligheidsvoorzieningen in de huisinstallatie en in dit Miele product moeten ook werken bij gebruik van een microgrid of bij een niet-netsynchrone energievoorziening. Indien nodig moeten ze door gelijkwaardige voorzieningen in de installatie worden vervangen.

Het apparaat aansluiten



■ Steek de stekker in de achterkant van het koelapparaat.

Zorg dat de stekker goed vastklikt.

■ Steek de stekker van het koelapparaat in het stopcontact.

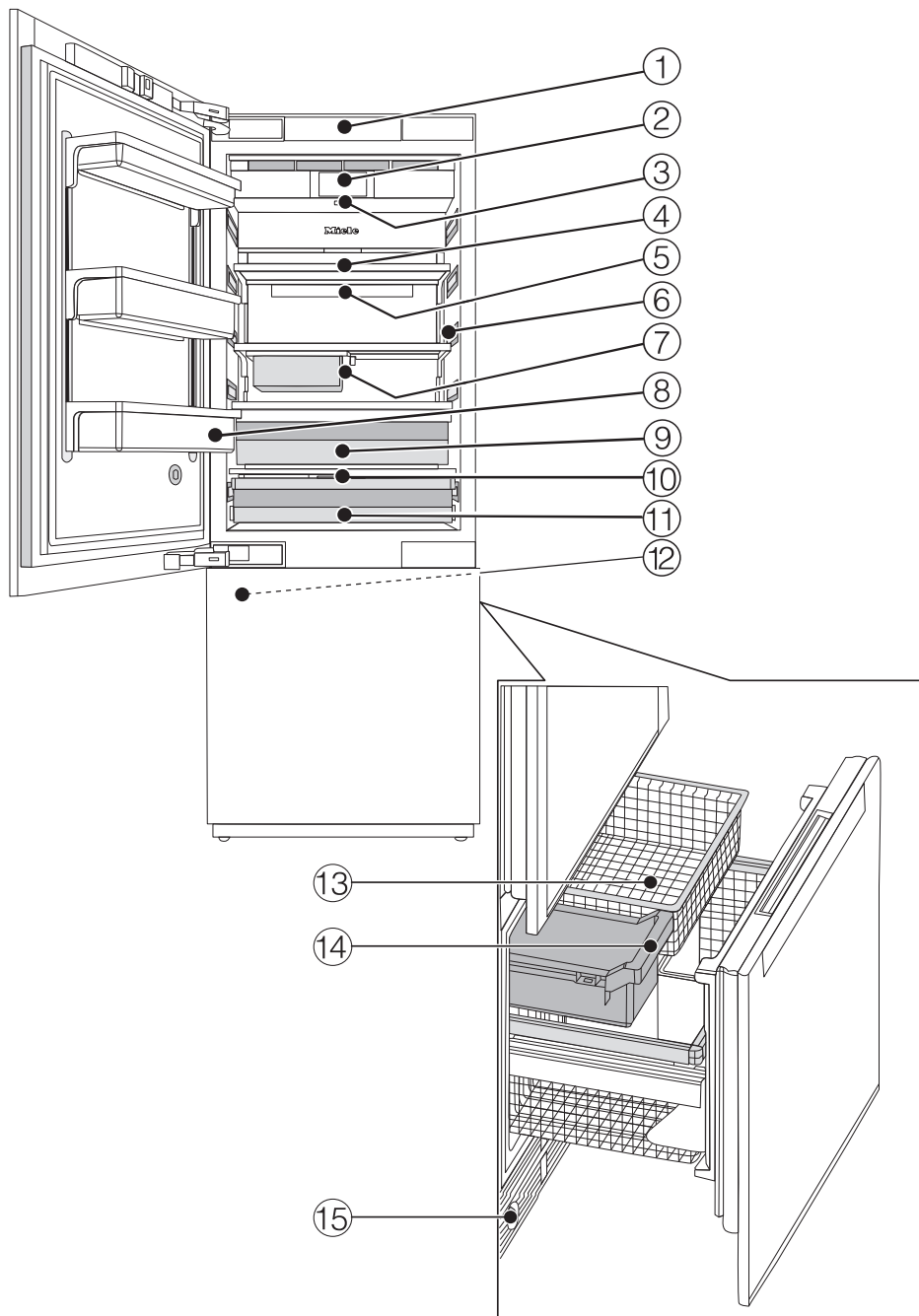
Het koelapparaat is nu op het elektriciteitsnet aangesloten.

Energie besparen

	Normaal energieverbruik	Te hoog energieverbruik
Plaatsing en onderhoud	In goed geventileerde ruimtes.	In gesloten, niet geventileerde ruimtes.
	Niet direct blootgesteld aan zonnestralen.	Direct blootgesteld aan zonnestralen.
	Niet naast een warmtebron (verwarming, fornuis).	Naast een warmtebron (verwarming, fornuis).
	Bij een ideale omgevings-temperatuur van ca. 20 °C.	Bij een hoge omgevingstemperatuur vanaf 25 °C.
	Dek ventilatieroosters niet af en maak ze regelmatig stofvrij.	Als ventilatieroosters zijn afgedekt of vol zitten met stof.
Temperatuurinstelling	Koelzone: 4 tot 5 °C	Hoe lager de temperatuur, des te hoger het energieverbruik!
	Droogvak in de MasterFresh-zone ca. 2 °C.	
	Diepvrieszone: -18 °C	

	Normaal energieverbruik	Te hoog energieverbruik
Gebruik	Plaats de laden, plateaus en vakken zoals bij levering.	
	Open de deur alleen indien nodig en zo kort mogelijk. Leg de levensmiddelen bij het inruimen meteen op de goede plek.	Als u de deur vaak en lang opent, gaat koude lucht verloren en komt er warme lucht in de koelkast. Het apparaat probeert dan af te koelen en de compressor draait langer.
	Neem bij het boodschappen doen een koeltas mee en leg de levensmiddelen zo snel mogelijk in het apparaat. Pakt u levensmiddelen uit het apparaat, neem dan wat u nodig heeft en leg de rest zo snel mogelijk weer terug om koudeverlies te voorkomen. Laat warme levensmiddelen eerst buiten het apparaat afkoelen.	Als levensmiddelen nog warm of op omgevingstemperatuur zijn, komt er warme lucht in het apparaat. Het apparaat probeert dan af te koelen en de compressor draait langer.
	Leg de levensmiddelen alleen afgedekt of verpakt in het apparaat.	Wanneer vloeibare stoffen in de koelzone condenseren, neemt de koelcapaciteit af.
	Leg ingevroren levensmiddelen in de koelzone wanneer ze moeten ontdooien.	
	Zorg ervoor dat vakken en laden niet te zwaar worden beladen, zodat de lucht kan circuleren.	Als de luchtcirculatie afneemt, wordt de koelcapaciteit minder.

Beschrijving van het apparaat



Beschrijving van het apparaat


- ① Automatische deuropening (Push2open/Pull2open)
- ② Display
- ③ Aan/Uit-schakelaar
- ④ Plateaus
- ⑤ Houder voor de Active AirClean filters
- ⑥ Binnenverlichting
- ⑦ Hanglade voor het bewaren van kleine levensmiddelen
- ⑧ Bakjes in de deur van het apparaat
- ⑨ Vochtvak met vochtregelaar voor fruit en groente
- ⑩ Thermostaat droogvak (op de achterwand van de koelzone)
- ⑪ Droogvak met lage temperatuur voor bederfelijke voedingsmiddelen
- ⑫ Ijsblokjesbereider
- ⑬ Diepvriesrekken
- ⑭ Ijschaal
- ⑮ Waterfilter

Het droogvak in de MasterFresh-zone voldoet aan de eisen van een koelvak volgens EN ISO 15502.

Beschrijving van het apparaat




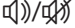
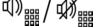
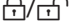



Hoofdscherm



- ① Aanduiding SuperKoelen
(alleen zichtbaar wanneer de functie SuperKoelen is ingeschakeld)
- ② Temperatuuraanduiding (gewenste temperatuur) voor de koelzone
- ③ Sensortoets 
voor het instellen van de temperatuur
- ④ Weergave Miele@home verbindingstatus
(alleen zichtbaar wanneer de functie Miele@home is ingesteld)
- ⑤ Weergave SuperFrost
(alleen zichtbaar wanneer de functie SuperFrost is ingeschakeld)
- ⑥ Temperatuuraanduiding (gewenste temperatuur) voor de diepvrieszone
- ⑦ Sensortoets instellingsmodus 
voor het kiezen van verschillende functies in de instellingsmodus

Instellingsmodus


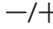


In de instellingsmodus kunt u de volgende functies kiezen en hun instellingen wijzigen:

Symbool		Functie
	Taal	instellen
	Lichtsterkte display	instellen (van donker naar licht)
	Kleurenschema	instellen (donker of licht)
	Geluidssignalen	Volume instellen of de Geluidssignalen helemaal uitschakelen (bijv. voor het deuralarm)
	Toetssignaal	Volume instellen of het Toetssignaal helemaal uitschakelen
°F/°C	Temperatuureenheid	instellen (°Fahrenheit of °Celsius)
	Toetsvergrendeling	in- of uitschakelen (zie hoofdstuk “Het wijzigen van instellingen”)
	Eco-stand	in- of uitschakelen (zie hoofdstuk “Het wijzigen van instellingen”)
	Zelftest	het systeem start opnieuw op en wordt gecontroleerd op fouten of storingen (zie hoofdstuk “Het wijzigen van instellingen”)
	Deurassistent	(Push2open of Pull2open) in- of uitschakelen (zie hoofdstuk “Het wijzigen van instellingen”)

Beschrijving van het apparaat

	Miele@home	instellen, deactiveren of de wifi-verbindingsstatus controleren (zie hoofdstuk “Het wijzigen van instellingen”)
	Demo-functie	uitschakelen * (alleen zichtbaar bij ingeschakelde Demo-functie, zie hoofdstuk “Het wijzigen van instellingen”)
	Fabrieksinstellingen	instellingen resetten naar de fabrieksinstellingen (zie hoofdstuk “Het wijzigen van instellingen”)
	Vakantie	in- en uitschakelen (zie hoofdstuk “Het wijzigen van instellingen”)
	Dispenserunit	Ijsblokjesbereider in- of uitschakelen (zie hoofdstuk “Ijsblokjes maken”)
	Sabbatmodus	in- of uitschakelen (zie hoofdstuk “Het wijzigen van instellingen”)
	Signaal vervangen waterfilter	in-, uitschakelen of resetten (zie hoofdstuk “Het wijzigen van instellingen”)
	Weergave Active AirClean filter	in-, uitschakelen of resetten (zie hoofdstuk “Het wijzigen van instellingen”)

Symbolen in de instellingsmodus

	bladeren door de instellingsmodus of een instelling selecteren
	een instelling wijzigen (bijv. de displayhelderheid)
	een instelling bevestigen
	dit menuniveau verlaten

Bijgeleverde accessoires

Stekker

Active AirClean filters

De Active AirClean filters neutraliseren onaangename geuren in de koelzone en beschermen de levensmiddelen tegen eventuele geuroverdracht.

Plaats de meegeleverde Active AirClean filters zoals beschreven in het hoofdstuk “Reiniging en onderhoud”, paragraaf “Active AirClean filters vervangen”.

Wij raden aan om elke 6 maanden de Active AirClean filters te vervangen.

Waterfilter (IntensiveClear-zeeffilter)

Het reeds in het koelapparaat geïnstalleerde IntensiveClear-zeeffilter filtert het leidingwater voor de bereiding van ijsblokjes.

Het IntensiveClear-zeeffilter hoeft niet te worden vervangen; het volstaat wanneer dit wordt gereinigd (zie hoofdstuk “Reiniging en onderhoud”, paragraaf “Waterfilter (IntensiveClear-zeeffilter) reinigen”).

Bij te bestellen accessoires

Miele heeft speciaal voor dit apparaat handige accessoires en reinigings- en onderhoudsmiddelen in het assortiment.

Universeel microvezeldoekje

Het microvezeldoekje is handig bij het verwijderen van vingerafdrukken en ander licht vuil op roestvrijstalen fronten, panelen, ramen, meubels enz.

Active AirClean-filters

Beschrijving zie paragraaf “Bijgeleverde accessoires”.

ActiveAir Clean-filters met houder

De Active AirClean-filters neutraliseren onaangename geuren in de koelzone en voorkomen, dat geuren op de levensmiddelen overgedragen worden.

De houder voor de Active AirClean-filters kan onder elk willekeurig plateau in de koelzone bevestigd worden.

Roestvrijstalen frontpaneel

Frontpanelen van roestvrij staal zorgen voor een hoogwaardig design van uw koelapparaat.

Daarnaast zijn handgrepen en ventilatieroosters in roestvrijstalen uitvoering beschikbaar.

Waterfilter (IntensiveClear actief koolstoffilter)

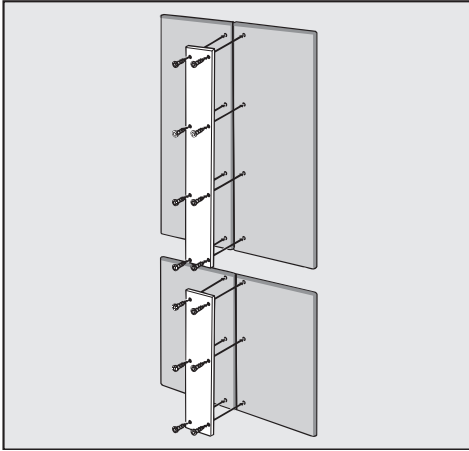
Het IntensiveClear actieve koolstoffilter filtert chloor en andere stoffen die de smaak en geur kunnen beïnvloeden uit het leidingwater.

Het in uw koelapparaat geïnstalleerde IntensiveClear-zeeffilter kan worden vervangen door een IntensiveClear actief koolstoffilter.

Het IntensiveClear actieve koolstoffilter moet, in tegenstelling tot het IntensiveClear-zeeffilter, regelmatig worden vervangen (zie hoofdstuk “Waterfilter”, paragraaf “IntensiveClear actief koolstoffilter vervangen”).

Accessoires

Metalen panelen voor cassettefronten



Wilt u in plaats van één meubelfront twee fronten monteren, dan moeten deze met elkaar worden verbonden met behulp van een metalen paneel.

Side-by-side-montageset

Voor het inbouwen van twee of meer koelapparaten naast elkaar heeft u de side-by-side-montageset nodig (zie hoofdstuk “Installatie”, paragraaf “Side-by-side”).

Bij te bestellen accessoires kunt u bij Miele (zie achter in deze gebruiksaanwijzing), in de webshop van Miele of bij de Miele vakhandelaar verkrijgen.

Vóór het eerste gebruik

Laat het koelapparaat na het transport ca. 1 uur staan voordat u het aansluit.

Zo voorkomt u eventuele functiestoelingen van het koelapparaat.

Verpakkingsmateriaal

- Verwijder al het verpakkingsmateriaal uit het apparaat.

Verwijder al het verpakkingsmateriaal inclusief de folie **voordat** u het koelapparaat inschakelt. De folie kan namelijk moeilijk worden verwijderd van koude oppervlakken.


Reiniging

Neem daarbij de aanwijzingen uit het hoofdstuk “Reiniging en onderhoud” in acht.

- Reinig de binnenkant van het apparaat en de accessoires.

De juiste deurassistent (Push2open/Pull2open) kiezen

De deurassistent ondersteunt u bij het openen van de deuren van het apparaat.

U kunt kiezen tussen de deurassistenten Push2open en Pull2open (zie hoofdstuk “Het wijzigen van instellingen”, paragraaf “Deurassistent  inschakelen”). De deurassistent Push2open is standaard ingesteld.

- Als uw koelapparaat meubelfronten met handgrepen heeft, kies dan voor de deurassistent Pull2open.
- Als uw koelapparaat greeploze meubelfronten heeft, kies dan voor de deurassistent Push2open.

Eerste ingebruikneming

Active AirClean filters plaatsen

Uw koelapparaat heeft 2 Active AirClean filters die onaangename geuren in de koelzone neutraliseren.

- Plaats de meegeleverde Active AirClean filters zoals beschreven in het hoofdstuk “Reiniging en onderhoud”, paragraaf “Active AirClean filters vervangen”.

Miele@home

Uw koelapparaat heeft een geïntegreerde wifi-module.

De wifi-verbinding is standaard gedeactiveerd.

Voor het gebruik heeft u het volgende nodig:

- een wifi-netwerk
- de Miele app
- een gebruikersaccount bij Miele. Het gebruikersaccount kunt u via de Miele app aanmaken.

De Miele app helpt u bij de verbinding tussen het koelapparaat en uw eigen wifi-netwerk.

Nadat u het koelapparaat in uw wifi-netwerk heeft opgenomen, kunt u met de app bijvoorbeeld de volgende handelingen uitvoeren:

- Informatie over de status van uw koelapparaat opvragen
- Instellingen van uw koelapparaat wijzigen

Als u het koelapparaat in uw wifi-netwerk opneemt, wordt het energieverbruik hoger, ook als het koelapparaat is uitgeschakeld.

Zorg ervoor dat op de plaats van opstelling van uw koelapparaat het signaal van uw wifi-netwerk sterk genoeg is.

Beschikbaarheid wifi-verbinding

De wifi-verbinding deelt een frequentiebereik met andere apparaten (zoals magnetrons, op afstand bestuurbaar speelgoed). Hierdoor kunnen tijdelijke of volledige storingen in de verbinding optreden. Een constante beschikbaarheid van de aangeboden functies kan daarom niet worden gegarandeerd.

Beschikbaarheid van Miele@home

Het gebruik van de Miele app is afhankelijk van de beschikbaarheid van de Miele@home-services in uw land.

De service Miele@home is niet in elk land beschikbaar.

Informatie over de beschikbaarheid vindt u op de website www.miele.com.

Miele app

De Miele app kunt u gratis downloaden uit de Apple App Store® of de Google Play Store™.



Het koelapparaat bedienen

Het touchscreen kan door puntige of scherpe voorwerpen (zoals pennen) bekrast raken.


Raak het touchscreen alleen met uw vingers aan.

Als uw vingers koud zijn, reageert het touchscreen mogelijk niet.




De sensortoetsen onder de temperatuurandauiding kunnen via aanraking direct worden **gekozen**, de symbolen en teksten in of boven de temperatuurandauiding worden echter alleen **weergegeven**.

De instellingsmodus

Via de instellingsmodus  kunt u verschillende functies van het koelapparaat uitkiezen en deels hun instellingen wijzigen (zie hoofdstuk “Het wijzigen van instellingen”).

- Druk op de sensortoets  om naar de instellingsmodus te gaan.
- Kies met behulp van de sensortoetsen < en > de functie uit waarvan u de instellingen wilt wijzigen.
- Bevestig uw keuze met *OK*.
- Wijzig de instellingen naar behoefte met behulp van de sensortoetsen < en > of met behulp van de sensortoetsen + en -.
- Bevestig uw keuze met *OK*.

De **gekleurde** instelling is altijd de **geselecteerde** instelling. Deze kan direct met *OK* worden bevestigd.

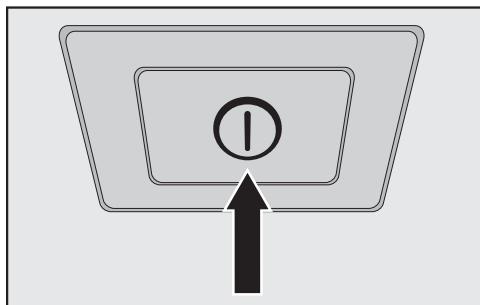
- Druk op de sensortoets  als u terug wilt keren naar het vorige menu of het proces wilt afbreken.

Elke aanraking van het display wordt bevestigd met een toets signaal. Dit toets signaal kunt u uitschakelen via de instellingsmodus .

Eerste ingebruikneming

De eerste ingebruikneming doorvoeren

- Open de deur van het apparaat.



- Schakel het koelapparaat in met de Aan/Uit-schakelaar.

De Aan/Uit-schakelaar bevindt zich onder het display.

Het koelapparaat begint te koelen en de binnenverlichting gaat aan wanneer u de deur opent.

In het display van het koelapparaat verschijnt Miele.

- Schakelt u het koelapparaat voor de eerste keer in, dan wordt u gevraagd het volgende te doen:
 - Taal instellen (heeft u per ongeluk een verkeerde Taal gekozen, dan kunt u opnieuw naar de instellingsmodus  gaan en via het symbool  de taal instellen)
 - Temperatuureenheid instellen: °C (graden Celsius) of °F (graden Fahrenheit)
 - Miele@home installeren:
- Kies verder als u Miele@home nu wilt installeren. Het display en de Miele app leiden u door de verdere stappen.

Zodra uw koelapparaat succesvol via de app in uw wifi-netwerk is opgenomen, verschijnt in het display van het koelapparaat *Verbinding geslaagd*.

- Bevestig de procedure opnieuw met OK.

Bij een actieve wifi-verbinding verschijnt in het display .

- Kies *overslaan* als u Miele@home later wilt installeren.
- Druk op de sensortoets  wanneer u wilt terugkeren naar het vorige menu.

In het display verschijnt de melding *Eerste ingebruikneming succesvol afgerond*.

- Bevestig de eerste ingebruikneming met OK.

In het display verschijnt het hoofdscherm (zie hoofdstuk “Beschrijving van het apparaat”, paragraaf “Hoofdscherm”).

De eerste ingebruikneming kan niet worden afgebroken. Door het koelapparaat uit te schakelen kan de ingebruikneming alleen worden onderbroken en nadat het koelapparaat opnieuw is ingeschakeld, moet de eerste ingebruikneming worden voortgezet.

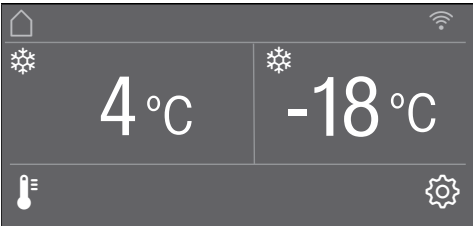
Het apparaat in- en uitschakelen

Het koelapparaat inschakelen

- Open de deur van het apparaat.
- Schakel het koelapparaat in met de Aan/Uit-schakelaar.

Het koelapparaat begint te koelen en de binnenverlichting gaat aan wanneer u de deur opent.

In het display van het koelapparaat verschijnt Miele en aansluitend het hoofdscherm:



Na de eerste inschakeling of totdat de ingestelde temperatuur in de diepvrieszone is bereikt, verschijnt in het display de melding *Vriestemperatuur was te hoog*. Max. temperatuur: °C.

Er klinkt een zoemer.


- Bevestig de melding met *OK*.

De melding verdwijnt uit het display en de zoemer stopt.

Toch is het mogelijk dat de melding na korte tijd opnieuw in het display verschijnt.

Zodra de ingestelde temperatuur in de diepvrieszone is bereikt, verdwijnt de melding helemaal uit het display en stopt de zoemer.

Voordat u voor de eerste keer levensmiddelen in het apparaat legt, kunt u het koelapparaat het beste een paar uur laten voorcoelen. Leg pas levensmiddelen in de diepvrieszone wanneer de temperatuur laag genoeg is (minstens -18 °C).

 Beschadigingsgevaar door hoge luchtvochtigheid.

Bij een hoge luchtvochtigheid kan op de buitenkant van het koelapparaat condens ontstaan. Dit condenswater kan corrosie en daardoor beschadigingen aan de buitenkant van het apparaat veroorzaken.

Plaats het koelapparaat in een droge en/of geklimatiseerde ruimte met voldoende ventilatie.

Schakel het koelapparaat niet in als u gedurende een langere periode afwezig bent.

Neem het koelapparaat niet zonder toezicht gedurende een langere periode in gebruik.

Het koelapparaat uitschakelen

- Schakel het koelapparaat uit met de Aan/Uit-schakelaar.

De koeling en de binnenverlichting zijn uitgeschakeld.


Let op. Het koelapparaat is niet spanningsvrij wanneer het wordt uitgeschakeld met de Aan/Uit-schakelaar.

Het apparaat in- en uitschakelen

Bij langdurige afwezigheid

Wanneer u het koelapparaat langere tijd niet gebruikt, doet u het volgende:

- Schakel het koelapparaat uit.
- Trek de stekker uit het stopcontact of schakel de hoofdschakelaar uit.


 Risico op beschadiging door bevroren watertoevoerleiding.


Als tijdens het gebruik de watertoevoer wordt afgesloten en de ijsblokjesbereider in gebruik blijft, kan de watertoevoerleiding bevroren.


Schakel de ijsblokjesbereider uit wanneer de watertoevoer wordt onderbroken (bijv. tijdens de vakantie).

- Draai de watertoevoerkraan dicht (ca. 3 uur voor u het koelapparaat uitschakelt, zo voorkomt u schimmelvorming door stilstaand water).
- Maak de ijschaal leeg.
- Reinig het koelapparaat.
- Reinig het waterfilter.
- Laat het koelapparaat openstaan om het te luchten en te voorkomen dat er geuren ontstaan.

Als het koelapparaat bij langdurige afwezigheid wordt uitgeschakeld maar niet wordt gereinigd, bestaat er gevaar voor schimmelvorming als de deur van het apparaat gesloten blijft. Het koelapparaat moet in ieder geval worden gereinigd.

Via de instellingsmodus  kunt u verschillende functies van het koelapparaat uitkiezen, deels hun instellingen wijzigen en zo uw koelapparaat aanpassen aan uw behoeften.


Hierna worden alleen de functies in de instellingsmodus  beschreven die verdere toelichting nodig hebben.


Als u zich in de instellingsmodus  bevindt, worden het deuralarm en andere waarschuwingmeldingen automatisch onderdrukt.

- Volg de aanwijzing in het display.

Het display wordt even ontgrendeld en u kunt de gewenste instelling wijzigen. Door het sluiten van de deur van het apparaat wordt de toetsvergrendeling opnieuw ingeschakeld.

Toetsvergrendeling / in- of uitschakelen

Schakel de Toetsvergrendeling in als u uw koelapparaat wilt beschermen tegen ongewilde temperatuurwisselingen of ongewilde wijzigingen in de instellingsmodus .

- Kies in de instellingsmodus  met behulp van de sensortoetsen < en > Toetsvergrendeling en bevestig uw keuze met OK.
- Schakel de toetsvergrendeling met behulp van de sensortoetsen < en > Aan of Uit en bevestig uw keuze met OK.
- Sluit de deur van het apparaat. Pas daarna wordt de toetsvergrendeling geactiveerd.

Een ingeschakelde toetsvergrendeling wordt niet weergegeven in het display.

Als u tijdens een ingeschakelde toetsvergrendeling een sensortoets gebruikt, verschijnt in het display de melding Houd de OK-toets 6 seconden ingedrukt om het apparaat te ont-grendelen.



Het wijzigen van instellingen


Eco-stand in- of uitschakelen

De Eco-stand is handig wanneer u bijv. tijdens vakantie het koelapparaat niet geheel wilt uitschakelen of geen grote koelcapaciteit nodig heeft. Het energieverbruik is in de Eco-stand lager dan bij normaal gebruik.


De koelzone wordt daarbij ingesteld op een temperatuur van 6 °C, de temperatuur in het droogvak van de MasterFresh-zone wordt dan ca. 3 °C hoger.


De diepvrieszone wordt ingesteld op een temperatuur van -16 °C.

Als de functie SuperKoelen  of SuperFrost  is ingeschakeld, wordt deze uitgeschakeld in de Eco-stand.

- Kies in de instellingsmodus  met behulp van de sensortoetsen < en > Eco-stand en bevestig uw keuze met **OK**.
- Schakel de Eco-stand met behulp van de sensortoetsen < en > Aan of Uit in en bevestig uw keuze met **OK**.

Een ingeschakelde Eco-stand wordt alleen via de gewijzigde temperaturen in het display weergegeven.

Tip: U kunt de functie Eco-stand ook uitschakelen, doordat u de temperatuur  direct wijzigt (zie hoofdstuk “De juiste temperatuur”, paragraaf “Temperatuur instellen”).

 Gevaar voor de gezondheid door het eten van bedorven levensmiddelen.

Levensmiddelen lange tijd bewaren bij een temperatuur van lager dan -18 °C in de diepvrieszone, kan de houdbaarheid en kwaliteit van de levensmiddelen aantasten.

Schakel de functie Eco-stand altijd alleen in voor korte tijd.



Let erop dat de levensmiddelen in de diepvrieszone al goed zijn ingevroren wanneer u de functie Eco-stand inschakelt.

Vries geen nieuwe levensmiddelen in wanneer de functie Eco-stand is ingeschakeld.

Levensmiddelen lang bewaren bij een temperatuur van 6 °C kan de houdbaarheid en kwaliteit van de levensmiddelen aantasten.

Zelftest uitvoeren


Voer de Zelftest door wanneer u het gevoel heeft dat uw koelapparaat niet volledig functioneert en moet worden gecontroleerd op eventuele storingen.

- Kies in de instellingsmodus  met behulp van de sensortoetsen < en > Zelftest en bevestig uw keuze met OK.
- Druk op de sensortoets  als u het proces wilt afbreken.

De Zelftest start en het koelapparaat wordt gecontroleerd op eventuele fouten en storingen.

- Als met behulp van de zelftest geen fouten of storingen worden ontdekt, verschijnt in het display de melding *Systeem start opnieuw*.
- Als met behulp van de zelftest fouten of storingen worden ontdekt, dan verschijnen deze foutmeldingen aansluitend in het display.

Bovendien klinkt er een zoemer.

- Als de zoemer u hindert, dan kunt u deze voortijdig uitschakelen door op de sensortoets  te drukken.
- Noteer de weergegeven foutmelding(en).
- Neem contact op met Miele en informeer hen over de weergegeven foutmelding(en).
- Bevestig de melding met OK.

In het display verschijnt de melding *Systeem start opnieuw*.

Het koelapparaat wordt snel uit- en weer ingeschakeld.

In het display verschijnt de melding *Zelftest voltooid*.

- Bevestig de melding met OK.

In het display verschijnt opnieuw het hoofdscherm.

Het wijzigen van instellingen

Deurassistent inschakelen

U kunt kiezen tussen de deurassistenten *Push2open* en *Pull2open*.

De deurassistent *Push2open* is standaard ingesteld.

De deurassistent *Push2open* is geschikt voor greeploze meubelfronten. De deur van het apparaat gaat vanzelf een stukje open wanneer u er zachtjes tegenaan drukt.

De deurassistent *Pull2open* is geschikt voor meubelfronten met handgreep. De deur van het apparaat gaat eenvoudig en met weinig kracht open.



Risico op beschadiging door voortijdig sluiten van de deur.

Bij een ingeschakelde deurassistent kan herhaald voortijdig sluiten van de deur leiden tot schade en functiestoringen.

Stop met het vasthouden of sluiten van de deur zolang de automatische deuropening nog in werking is. Als u de deur alsnog gesloten heeft, laat deze dan 5 minuten dicht. De automatische deuropening treedt opnieuw in werking.



Indien gewenst kunt u ook de deurassistent voor de koelzone of de diepvrieszone inschakelen. Kies de gewenste zone altijd met behulp van de sensortoetsen < en > en bevestig uw keuze met *OK*

Push2open inschakelen

- Kies in de instellingsmodus  met behulp van de sensortoetsen < en > *Deurassistent* en bevestig uw keuze met *OK*.
- Kies met behulp van de sensortoetsen < en > *Modus* en bevestig uw keuze met *OK*.
- Kies met behulp van de sensortoetsen < en > *Push2open* en bevestig uw keuze met *OK*.
- Druk op de sensortoets , om naar het vorige menuniveau terug te gaan.



- Intensiteit instellen

U kunt daarnaast de intensiteit van de functie *Push2open* instellen. Hoe lager de ingestelde intensiteit, des te minder kracht heeft u nodig bij het drukken op de deur.

- Kies in de instellingsmodus  met behulp van de sensortoetsen < en > *Deurassistent* en bevestig uw keuze met *OK*.
- Kies in de instellingsmodus  met behulp van de sensortoetsen < en > *Intensiteit* en bevestig uw keuze met *OK*.
- Kies met behulp van de sensortoetsen < en > de intensiteit naar uw wens (*Laag*, *Gemiddeld*, *Hoog*) en bevestig uw keuze met *OK*.

– Duur AutoClose instellen

U kunt daarnaast instellen hoe lang de deur geopend moet blijven totdat deze zelfstandig sluit.

- Kies in de instellingsmodus  met behulp van de sensortoetsen < en > Deurassistent en bevestig uw keuze met *OK*.
- Kies in de instellingsmodus  met behulp van de sensortoetsen < en > AutoClose en bevestig uw keuze met *OK*.
- Kies met behulp van de sensortoetsen + en – de gewenste duur (5–30 seconden) en bevestig uw keuze met *OK*.



De deur is zo beveiligd dat ze niet onbedoeld kan worden geopend: als u de deur niet opentrekt, gaat deze na de door u bepaalde duur vanzelf weer dicht.

Pull2open inschakelen

- Kies in de instellingsmodus  met behulp van de sensortoetsen < en > Deurassistent en bevestig uw keuze met *OK*.
- Kies met behulp van de sensortoetsen < en > Modus en bevestig uw keuze met *OK*.
- Kies met behulp van de sensortoetsen < en > Pull2open en bevestig uw keuze met *OK*.
- Druk op de sensortoets , om naar het vorige menuniveau terug te gaan.

– Intensiteit instellen

U kunt daarnaast de intensiteit van de functie Pull2open instellen. Hoe lager de ingestelde intensiteit, des te minder kracht heeft u nodig bij het trekken aan de deur.

- Kies in de instellingsmodus  met behulp van de sensortoetsen < en > Deurassistent en bevestig uw keuze met *OK*.
- Kies in de instellingsmodus  met behulp van de sensortoetsen < en > Intensiteit en bevestig uw keuze met *OK*.
- Kies met behulp van de sensortoetsen < en > de intensiteit naar uw wens (Laag, Gemiddeld, Hoog) en bevestig uw keuze met *OK*.

Deurassistent uitschakelen

- Kies in de instellingsmodus  met behulp van de sensortoetsen < en > Deurassistent en bevestig uw keuze met *OK*.
- Kies met behulp van de sensortoetsen < en > Modus en bevestig uw keuze met *OK*.
- Kies met behulp van de sensortoetsen < en > Uit en bevestig uw keuze met *OK*.
- Druk op de sensortoets , om naar het vorige menuniveau terug te gaan.

Het wijzigen van instellingen

Miele@home

Miele@home installeren

De melding Miele@home installeren verschijnt alleen als het koelapparaat nog niet met een wifi-netwerk is verbonden.

- Verbind uw koelapparaat zoals in het hoofdstuk “Eerste ingebruikneming” wordt beschreven.


Miele@home deactiveren

- Kies in de instellingsmodus  met behulp van de sensortoetsen < en > Miele@home en bevestig uw keuze met *OK*.
- Kies met behulp van de sensortoetsen < en > deactiveren en bevestig uw keuze met *OK*.

In het display verschijnt de melding Deactivering geslaagd.

- Bevestig de melding met *OK*.

Uw koelapparaat wordt nu afgemeld van uw wifi-netwerk.

Het symbool  verdwijnt uit het display.

Miele@home activeren

Als Miele@home eerder is geactiveerd, maar de verbinding is verbroken, moet u de verbinding opnieuw activeren.

- Kies in de instellingsmodus  met behulp van de sensortoetsen < en > Miele@home en bevestig uw keuze met *OK*.
- Kies met behulp van de sensortoetsen < en > activeren en bevestig uw keuze met *OK*.

In het display verschijnt de melding Activering geslaagd.





- Bevestig de melding met *OK*.

Bij een actieve wifi-verbinding verschijnt in het display .

Wifi-verbindingsstatus controleren

- Kies in de instellingsmodus  met behulp van de sensortoetsen < en > Miele@home en bevestig uw keuze met *OK*.
- Kies met behulp van de sensortoetsen < en > Status verbinding en bevestig uw keuze met *OK*.

In het display verschijnt een melding over de wifi-verbindingsstatus:

-  verbonden: er is een sterke verbinding,
-  verbonden: er is een matige verbinding,
-  verbonden: er is een zwakke verbinding,
- : er is geen verbinding.

Miele@home opnieuw installeren

Als uw wifi-netwerk is gewijzigd, kunt u Miele@home voor uw koelapparaat opnieuw installeren.


- Kies in de instellingsmodus  met behulp van de sensortoetsen < en > Miele@home en bevestig uw keuze met **OK**.
- Kies met behulp van de sensortoetsen < en > Opnieuw instellen en bevestig uw keuze met **OK**.

In het display verschijnt de melding Configuratie resetten?

- Kies met behulp van de sensortoetsen < en > ja of nee en bevestig uw keuze met **OK**.


Netwerkconfiguratie herstellen


Herstel de fabrieksinstellingen wanneer u het koelapparaat wegdoet, verkoopt of een gebruikt koelapparaat gaat gebruiken. Hierbij wordt ook de netwerkconfiguratie hersteld, zodat alle persoonlijke gegevens van het koelapparaat worden verwijderd. Bovendien heeft de vorige eigenaar geen toegang meer tot het koelapparaat.

- U kunt de instellingen van het koelapparaat herstellen naar de fabrieksinstellingen, zoals beschreven in het hoofdstuk "Instellingen herstellen naar de fabrieksinstellingen ".

Demo-functie uitschakelen

Met de demo-functie kan de vakhandel het koelapparaat presenteren **zonder de koeling in te hoeven schakelen**. Voor particulier gebruik is deze instelling niet relevant.

Als de demo-functie standaard ingeschakeld is, verschijnt in het display .

- Kies in de instellingsmodus  met behulp van de sensortoetsen < en > Demo-functie en bevestig uw keuze met **OK**.

In het display verschijnt de melding Druk 4 seconden op de OK-toets om de functie te deactiveren.

- Volg de aanwijzing in het display.

In het display verschijnt de countdown De demo-functie wordt over seconden uitgeschakeld.

In het display verschijnt de melding De demo-functie wordt uitgeschakeld. Apparaat koelt.

- Bevestig deze melding met **OK**.


In het display verschijnt opnieuw het hoofdscherm.

Het wijzigen van instellingen

Instellingen herstellen naar de fabrieksinstellingen

U kunt de instellingen van het koelapparaat herstellen naar de fabrieksinstellingen.

Herstel de fabrieksinstellingen wanneer u het koelapparaat wegdoet, verkoopt of een gebruikt koelapparaat gaat gebruiken. Hierbij wordt ook de netwerkconfiguratie hersteld, zodat alle persoonlijke gegevens van het koelapparaat worden verwijderd. Bovendien heeft de vorige eigenaar geen toegang meer tot het koelapparaat.

- Kies in de instellingsmodus  met behulp van de sensortoetsen < en > Fabrieksinstellingen en bevestig uw keuze met *OK*.
- Kies met behulp van de sensortoetsen < en > *Resetten* en bevestig uw keuze met *OK*.

Na een korte wachttijd verschijnt in het display de melding *Instellingen gereset*.




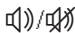

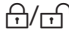









- Bevestig de melding met *OK*.

De eerste ingebruikneming begint opnieuw (zie hoofdstuk “Eerste ingebruikneming”, paragraaf “Eerste ingebruikneming doorvoeren”).

De instellingen van het koelapparaat worden daarbij hersteld naar de volgende waarden:

Het wijzigen van instellingen

Functie	Standaard fabrieksinstelling
----------------	-------------------------------------

	Taal	Engels
	Lichtsterkte display	middelste waarde (4 van 7 segmenten)
	Kleurenschema	donker
	Geluidssignalen	middelste waarde (4 van 7 segmenten)
	Toetsignaal	middelste waarde (4 van 7 segmenten)
° C/°F	Temperatuureenheid	° Celsius
	Toetsvergrendeling	uitgeschakeld
	Eco-stand	uitgeschakeld
	Deurassistent	Push2open
@	Miele@home	uitgeschakeld
	Vakantie	uitgeschakeld
	Dispenserunit	ingeschakeld
	Sabbatmodus	uitgeschakeld
	Signaal vervan-gen waterfilter	ingeschakeld
	Weergave Active AirClean filter	ingeschakeld
	Temperatuur koelzone	4 °C
	Temperatuur droogvak	2 °C
	Temperatuur diepvrieszone	-18 °C

Het wijzigen van instellingen

Vakantie-modus ☀ in- of uitschakelen

De Vakantie-modus is handig wanneer u bijv. tijdens vakantie de koelzone niet geheel wilt uitschakelen of geen grote koelcapaciteit nodig heeft.

Bij deze gemiddelde koelzonetemperatuur kunnen langer houdbare levensmiddelen nog enige tijd in het apparaat bewaard blijven, terwijl het energieverbruik lager is dan normaal.

Ook ontstaan er geen geurtjes en schimmels, die wél kunnen ontstaan als de koelzone helemaal uitgeschakeld wordt en de deur van het apparaat gesloten is.


De koelzone wordt op een temperatuur van 14 °C gebracht en kan zo energiezuinig in gebruik blijven.

Als de functie SuperKoelen ❄ is ingeschakeld, wordt deze uitgeschakeld in de Vakantie-modus.

Let op: de temperatuur in het droogvak van de MasterFresh-zone wordt bij een ingeschakelde Vakantie-modus eveneens hoger.

De diepvrieszone blijft ingeschakeld op de eerder ingestelde temperatuur. Ook de functie SuperFrost ❄ kan worden gekozen.

De ijsblokjesbereiding wordt onderbroken zolang de Vakantie-modus is ingeschakeld.


 Gevaar voor de gezondheid door het eten van bedorven levensmiddelen.

Wanneer de temperatuur in de koelzone lange tijd boven de 4 °C blijft, kunnen de houdbaarheid en kwaliteit van de levensmiddelen in de diepvrieszone verminderen.

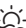
Schakel de Vakantie-modus altijd alleen in voor korte tijd.

Bewaar in die tijd geen kwetsbare en bederfelijke levensmiddelen zoals fruit, groente, vis, vlees en zuivelproducten in het apparaat.


Vakantie-modus inschakelen

- Kies in de instellingsmodus  met behulp van de sensortoetsen < en > Vakantie en bevestig uw keuze met OK.
- Kies met behulp van de sensortoetsen < en > Aan en bevestig uw keuze met OK.

In de temperatuuraanduiding van de koelzone verschijnt nu 14 °C. De verlichting van de koelzone dooft.

In de temperatuuraanduiding voor de koelzone verschijnt het symbool .

Vakantie-modus uitschakelen

- Kies in de instellingsmodus  met behulp van de sensortoetsen < en > Vakantie en bevestig uw keuze met OK.
- Kies met behulp van de sensortoetsen < en > Uit en bevestig uw keuze met OK.

In de temperatuuraanduiding van de koelzone verschijnt nu de door u ingestelde temperatuur. De verlichting van de koelzone gaat weer aan.


Het symbool  dooft in de temperatuuraanduiding van de koelzone.

Sabbatmodus in- of uitschakelen


Ter ondersteuning bij religieuze gebruiken beschikt het koelapparaat over de Sabbatmodus.

Terwijl de Sabbatmodus is ingeschakeld, kunt u geen instellingen wijzigen bij uw koelapparaat.

Zorg ervoor dat de deur van het apparaat stevig gesloten is, omdat in de Sabbatmodus optische en akoestische signalen zijn uitgeschakeld.

- Kies in de instellingsmodus  met behulp van de sensortoetsen < en > Sabbatmodus en bevestig uw keuze met OK.
- Kies met behulp van de sensortoetsen < en > Aan of Uit en bevestig uw keuze met OK.

Bij een ingeschakelde Sabbatmodus verschijnt in het display  en de displayhelderheid wordt verminderd (het display verandert niet door het sluiten van de deur).

De volgende functies worden uitgeschakeld bij een actieve Sabbatmodus .

- de deurassistent (bij een greeploos meubelfront hoeft de deur alleen van onder of van de zijkant te worden opengetrokken)
- de verlichting
- alle geluidssignalen en optische signalen
- de temperatuuraanduiding
- de functie SuperKoelen (als deze eerst was ingeschakeld)


Het wijzigen van instellingen

- de functie SuperFrost (als deze eerst was ingeschakeld)
- de ijsblokjesbereider (als deze eerst was ingeschakeld)

De volgende functies zijn nog steeds te gebruiken:

- de sensortoets voor de instellingsmodus  om Sabbathmodus uit te schakelen.

De functie Sabbathmodus gaat na ongeveer 125 uur automatisch uit.

 Gevaar voor de gezondheid door het eten van bedorven levensmiddelen.

Omdat een mogelijke stroomstoring tijdens de sabbatmodus niet wordt aangegeven, kunnen de diepvriesproducten geheel of gedeeltelijk ontdooien. De levensmiddelen zijn dan korter houdbaar.

Controleer de kwaliteit van de levensmiddelen.

Controleer of de diepvriesproducten geheel of gedeeltelijk zijn ontdooid. Gebruik deze levensmiddelen in dat geval dan zo snel mogelijk of kook of bak ze, alvorens ze opnieuw in te vriezen.

Signaal vervan-gen waterfilter in-, uitschakelen of resetten


Het Signaal vervan-gen waterfilter herinnert u afhankelijk van de hoeveelheid geproduceerde ijsblokjes elke 6 maanden aan het reinigen van het waterfilter. In het display verschijnt: Reinig het waterfilter.

Hoe het waterfilter moet worden gereinigd, staat beschreven in het hoofdstuk “Reiniging en onderhoud”, paragraaf “Waterfilter (IntensiveClear-zeefilter) reinigen”.

De herinnering aan de reiniging van het zeefilter verschijnt de eerste keer automatisch. Deze hoeft niet apart te worden ingeschakeld.


Signaal vervan-gen waterfilter in-schakelen

Als de melding Signaal vervan-gen waterfilter is uitgeschakeld, moet deze naar behoefte opnieuw worden ingeschakeld.

- Kies in de instellingsmodus  met behulp van de sensortoetsen < en > Signaal vervan-gen waterfilter en bevestig uw keuze met *OK*.
- Kies met behulp van de sensortoetsen < en > Aan en bevestig uw keuze met *OK*.

De melding Signaal vervan-gen waterfilter is ingeschakeld.

De melding Signaal vervan-gen waterfilter uitschakelen


- Kies in de instellingsmodus  met behulp van de sensortoetsen < en > Signaal vervan-gen waterfilter en bevestig uw keuze met *OK*.
- Kies met behulp van de sensortoetsen < en > Uit en bevestig uw keuze met *OK*.

De melding Signaal vervan-gen waterfilter is uitgeschakeld.

De melding Signaal vervan-gen waterfilter resetten

Nadat u het waterfilter heeft gereinigd, moet u de melding Signaal vervan-gen waterfilter resetten, zodat u na 6 maanden opnieuw een herinnering krijgt.

Als u de melding niet reset, verschijnt deze steeds opnieuw.

- Kies in de instellingsmodus  met behulp van de sensortoetsen < en > Signaal vervan-gen waterfilter en bevestig uw keuze met *OK*.
- Kies met behulp van de sensortoetsen < en > Resetten en bevestig uw keuze met *OK*.

De melding Reinig het waterfilter verdwijnt uit het display.

De melding Signaal vervan-gen waterfilter voor de volgende reiniging van het waterfilter is geactiveerd.

Het wijzigen van instellingen

Weergave Active AirClean filter in-, uitschakelen of resetten

Weergave Active AirClean filter herinnert u er ongeveer elke 6 maanden aan dat de Active AirClean-filters moeten worden vervangen. In het display verschijnt: Wijzig Active AirClean filter.

Hoe de Active AirClean-filters moeten worden vervangen, staat beschreven in het hoofdstuk “Reiniging en onderhoud”, paragraaf “Active AirClean filter vervangen”.

De herinnering aan de reiniging van de Active AirClean filters verschijnt de eerste keer automatisch. Deze hoeft niet apart te worden ingeschakeld.

Weergave Active AirClean filter inschakelen

Als de Weergave Active AirClean filter is uitgeschakeld, moet deze naar behoefte opnieuw worden ingeschakeld.

- Kies in de instellingsmodus  met behulp van de sensortoetsen < en > Weergave Active AirClean filter en bevestig uw keuze met *OK*.
- Kies met behulp van de sensortoetsen < en > Aan en bevestig uw keuze met *OK*.

De Weergave Active AirClean filter is ingeschakeld.

Weergave Active AirClean filter uitschakelen

Wilt u geen Weergave Active AirClean filter, dan kunt u deze functie ook uitschakelen.

- Kies in de instellingsmodus  met behulp van de sensortoetsen < en > Weergave Active AirClean filter en bevestig uw keuze met *OK*.
- Kies met behulp van de sensortoetsen < en > Uit en bevestig uw keuze met *OK*.

De Weergave Active AirClean filter is uitgeschakeld.

Weergave Active AirClean filter re- setten

Nadat u de Active AirClean filters heeft vervangen, moet u de Weergave Active AirClean filter resetten, zodat u opnieuw na 6 maanden een herinnering krijgt.

Als u de weergave niet reset, verschijnt deze melding steeds opnieuw.

- Kies in de instellingsmodus  met behulp van de sensortoetsen < en > Weergave Active AirClean filter en bevestig uw keuze met *OK*.
- Kies met behulp van de sensortoetsen < en > Resetten en bevestig uw keuze met *OK*.

De melding Wijzig Active AirClean filter verdwijnt uit het display.

De Weergave Active AirClean filter voor de volgende vervanging van de Active AirClean-filters is geactiveerd.

De juiste temperatuur

Om levensmiddelen te bewaren, is het zeer belangrijk, dat u de juiste temperatuur instelt. Levensmiddelen kunnen door micro-organismen snel bederven. Als u de juiste temperatuur instelt, voorkomt of vertraagt u dat proces. De temperatuur heeft invloed op de snelheid waarmee de micro-organismen groeien. Als de temperatuur daalt, gaan deze processen langzamer.

De temperatuur in het koelapparaat stijgt als:

- de deur van het apparaat vaker en langer open is
- er meer levensmiddelen worden opgeslagen
- de vers opgeslagen levensmiddelen warmer zijn
- de omgevingstemperatuur van het koelapparaat hoger is. Het koelapparaat is geconstrueerd voor een bepaalde klimaatklasse. Een klimaatklasse is een temperatuurbereik waar de kamertemperatuur niet boven of onder mag liggen.

... in de koelzone en de MasterFresh-zone

Voor de koelzone adviseren wij een koeltemperatuur van 4 °C.

In het droogvak van de MasterFresh-zone wordt de temperatuur automatisch geregeld. Bij een koelzonetemperatuur van 4 °C bedraagt deze ca. 2 °C.

Let op: bij een warmere temperatuur in de koelzone stijgt ook de temperatuur in het droogvak van de MasterFresh-zone.

Dit is bijvoorbeeld ook het geval wanneer u de functies Eco-stand en Vakantie inschakelt.

Automatische temperatuurverdeling (DynaCool)

De ventilator wordt automatisch ingeschakeld, als u de koeling voor de koelzone inschakelt. Daarmee wordt de koude in de koelzone gelijkmatig verdeeld, zodat de levensmiddelen die in de koelzone zijn opgeslagen met ongeveer dezelfde temperatuur worden gekoeld.

... in de diepvrieszone

Om verse levensmiddelen in te vriezen en langdurig te bewaren, moet de temperatuur **-18 °C** zijn. Bij deze temperatuur wordt de groei van micro-organismen grotendeels gestopt. Zodra de temperatuur tot boven **-10 °C** stijgt, begint de ontbinding door micro-organismen en zijn de levensmiddelen minder lang houdbaar. Daarom mogen (gedeeltelijk) ontdooide levensmiddelen pas weer worden ingevroren, nadat ze zijn verwerkt (koken of bakken/braden). Door de lage temperaturen worden de meeste micro-organismen gedood.

Temperatuur instellen

- Raak de sensortoets  aan om de temperatuur in te stellen.
- De eerder ingestelde temperaturen van de koel- en diepvrieszone verschijnen.
- Kies met behulp van de sensortoetsen **<** en **>** de temperatuurzone uit waarvan u de temperatuur wilt wijzigen en bevestig uw keuze met **OK**.
 - Stel de temperatuur in met behulp van de sensortoetsen **+** en **-**. Als u de sensortoetsen ingedrukt houdt, dan verandert de temperatuurwaarde continu.
 - Bevestig de instelling van de temperatuur met **OK** of wacht ongeveer 8 seconden nadat u voor het laatst een toets heeft aangeraakt. De temperatuur wordt dan automatisch overgenomen.

Tip: De nieuwe instelling wordt ook bevestigd en overgenomen als u de deur sluit.

De temperatuuraanduiding in het display geeft altijd de **gewenste** temperatuur aan.

Heeft u de temperatuur gewijzigd, controleer dan de temperatuuraanduiding **na ca. 6 uur wanneer er weinig levensmiddelen in het koelapparaat liggen en na ca. 24 uur wanneer het koelapparaat goed vol zit**. Pas dan is de ingestelde temperatuur bereikt.

- Is de temperatuur dan nog te hoog of te laag, wijzig de temperatuur dan.

Temperatuur in het droogvak van de MasterFresh-zone wijzigen

In het droogvak van de MasterFresh-zone ligt de temperatuur op ca. 2 °C.

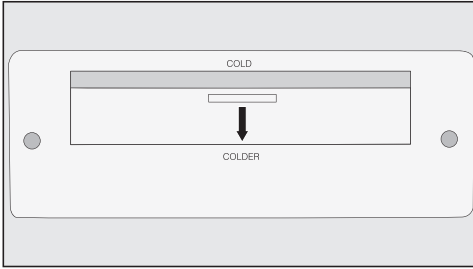
Wilt u een lagere temperatuur om bijv. vis te bewaren, dan kunt u de temperatuur in het droogvak wijzigen.

- Open de bovenste deur.
- Verwijder het droogvak (zie hoofdstuk “De binnenruimte indelen”, paragraaf “Vakken uit de koelzone verwijderen”) of trek dit tot de aanslag eruit.

Op de achterwand van de koelzone bevindt zich de thermostaat waarmee u de temperatuur in het droogvak kunt wijzigen.

De thermostaat staat standaard in de positie “cold”.

De juiste temperatuur



- Zet de thermostaat in de positie “col-der”, door hem aan de grip naar beneden te trekken.

De temperatuur in het droogvak van de MasterFresh-zone daalt permanent naar iets boven de 0 °C.

Mogelijke temperatuurinstellingen

De temperatuur is instelbaar:

- in de koelzone op 2 °C tot en met 8 °C
- in de diepvrieszone op -14 °C tot en met -24 °C.

Het bereiken van de laagste temperatuur is afhankelijk van de plaats van opstelling en de kamertemperatuur.

Bij een hoge kamertemperatuur is de laagste temperatuur moeilijker bereikbaar.


SuperKoelen en SuperFrost gebruiken

Functie SuperKoelen ❄️

Met de functie SuperKoelen wordt de koelzone zeer snel tot de koudste waar- de afgekoeld (afhankelijk van de omge- vingstemperatuur).

De functie SuperKoelen is met name aan te bevelen als u grote hoeveelheden verse levensmiddelen of dranken snel wenst af te koelen.

SuperKoelen inschakelen

- Raak de sensortoets  aan om de temperatuur in te stellen.
- Kies met behulp van de sensor- toetsen < en > de temperatuuraan- duiding in de koelzone en bevestig uw keuze met OK.
- Druk op sensortoets ❄️ voor het in- schakelen van de functie SuperKoe- len.


Het symbool ❄️ krijgt een gekleurde achtergrond en in de temperatuuraan- duiding verschijnt de nieuw ingestelde waarde van 2 °C.

- Bevestig de instelling met OK of wacht ongeveer 8 seconden nadat u voor het laatst een toets heeft aange- raakt. De instelling wordt dan auto- matisch overgenomen.

In de temperatuuraanduiding voor de koelzone licht het symbool ❄️ op.

Het koelapparaat werkt nu met de hoogst mogelijke koelcapaciteit.

SuperKoelen uitschakelen

- Raak de sensortoets  aan om de temperatuur in te stellen.
- Kies met behulp van de sensor- toetsen < en > de temperatuuraan- duiding in de koelzone en bevestig uw keuze met OK.

Het symbool ❄️ heeft een gekleurde achtergrond en in de temperatuuraan- duiding staat de nieuw ingestelde waar- de van 2 °C.

- Druk op sensortoets ❄️ voor het uit- schakelen van de functie SuperKoe- len.

Het symbool ❄️ heeft geen gekleurde achtergrond meer en in de temperatuur- aanduiding verschijnt weer de eerst in- gestelde temperatuur.

- Bevestig de instelling met OK of wacht ongeveer 8 seconden nadat u voor het laatst een toets heeft aange- raakt. De instelling wordt dan auto- matisch overgenomen.

Het symbool ❄️ dooft in de tempera- tuuraanduiding van de koelzone.

De koelcapaciteit van het koelapparaat is weer normaal.

Schakelt u de functie SuperKoelen niet uit, dan wordt deze automatisch uitge- schakeld na ca. 6 uur. Het koelapparaat werkt weer met normale koelcapaciteit.

Tip: Om energie te besparen, moet u de functie SuperKoelen zelf uitschakelen zodra de levensmiddelen of dranken koel genoeg zijn.

SuperKoelen en SuperFrost gebruiken

Functie SuperFrost ❄️

Om verse levensmiddelen optimaal in te vriezen, dient u eerst de functie SuperFrost in te schakelen.



Op die manier worden de levensmiddelen snel tot in de kern ingevroren en blijven de voedingswaarde, de vitamines, het uiterlijk en de smaak behouden.

Uitzonderingen:

- Als u reeds ingevroren levensmiddelen in het apparaat plaatst.
- Wanneer u dagelijks slechts max. 2 kg verse levensmiddelen invriest.


SuperFrost inschakelen

U dient de functie SuperFrost **4–6 uur voordat u de in te vriezen levensmiddelen in de diepvrieszone plaatst** in te schakelen. Als u het **maximale vriesvermogen** wilt benutten, **dient u Superfrost 24 uur van tevoren** in te schakelen.

- Raak de sensortoets  aan om de temperatuur in te stellen.
- Kies met behulp van de sensortoetsen < en > de temperatuuraanduiding in de diepvrieszone en bevestig uw keuze met OK.
- Druk op sensortoets  voor het inschakelen van de functie SuperFrost.


Het symbool  krijgt een gekleurde achtergrond en in de temperatuuraanduiding verschijnt de nieuw ingestelde waarde van -30 °C.


- Bevestig de instelling met OK of wacht ongeveer 8 seconden nadat u voor het laatst een toets heeft aangeraakt. De instelling wordt dan automatisch overgenomen.


In de temperatuuraanduiding voor de diepvrieszone licht het symbool  op.


Het koelapparaat werkt nu met de hoogst mogelijke koelcapaciteit.

SuperFrost uitschakelen

- Raak de sensortoets  aan om de temperatuur in te stellen.
- Kies met behulp van de sensortoetsen < en > de temperatuuraanduiding in de diepvrieszone en bevestig uw keuze met OK.

Het symbool  heeft een gekleurde achtergrond en in de temperatuuraanduiding staat de nieuw ingestelde waarde van -30 °C.

- Druk op sensortoets  voor het uitschakelen van de functie SuperFrost.

Het symbool  heeft geen gekleurde achtergrond meer en in de temperatuuraanduiding verschijnt weer de eerst ingestelde temperatuur.

- Bevestig de instelling met OK of wacht ongeveer 8 seconden nadat u voor het laatst een toets heeft aangeraakt. De instelling wordt dan automatisch overgenomen.

Het symbool  dooft in de temperatuuraanduiding van de diepvrieszone.

De koelcapaciteit van het koelapparaat is weer normaal.

SuperKoelen en SuperFrost gebruiken

Schakelt u de functie SuperFrost niet uit, dan wordt deze automatisch uitgeschakeld na ca. 54 uur. Hoe lang het precies duurt voordat deze functie wordt uitgeschakeld, is afhankelijk van de hoeveelheid verse levensmiddelen die in de diepvrieszone is gelegd. Het koelapparaat werkt weer met normale koelcapaciteit.

Tip: Om energie te besparen, moet u de functie SuperFrost zelf uitschakelen zodra in de diepvrieszone een **constante** temperatuur van minstens -18 °C is bereikt. Controleer de temperatuur in de diepvrieszone.

Temperatuur- en deuralarm

Dit apparaat heeft een waarschuwingssysteem, waarmee wordt voorkomen dat de temperatuur in de diepvrieszone ongemerkt stijgt en dat er te veel energie verloren gaat, bijv. wanneer de deur openstaat.

Temperatuuralarm


Wanneer de temperatuur in de diepvrieszone te veel stijgt, verschijnt in het display de melding *Vriestemperatuur was te hoog. Max. temperatuur: °C.* Bovendien klinkt er een zoemer.

In de temperatuuraanduiding wordt de hoogste waarde aangegeven die tijdens de temperatuurstijging is opgetreden.

Het temperatuuralarm treedt bijvoorbeeld in werking:

- wanneer u het koelapparaat inschakelt en de temperatuur in het koelapparaat te veel verschilt van de temperatuur die u heeft ingesteld,
- als u ingevroren levensmiddelen opnieuw sorteert of uit het apparaat neemt en er daarbij te veel warme lucht naar binnen stroomt,
- als u een vrij grote hoeveelheid levensmiddelen invriest,
- als u verse levensmiddelen invriest die nog warm zijn,
- als er een lange stroomstoring is geweest.

Zodra de juiste temperatuur weer is bereikt, schakelt de zoemer uit en dooft de melding in het display.

 Gevaar voor de gezondheid door het eten van bedorven levensmiddelen.

Is de temperatuur vrij lang hoger dan -18 °C , dan kunnen de diepvriesproducten geheel of gedeeltelijk zijn ontdooid. Daardoor zijn de levensmiddelen korter houdbaar.

Controleer of de diepvriesproducten geheel of gedeeltelijk zijn ontdooid. Gebruik deze levensmiddelen in dat geval dan zo snel mogelijk of kook of bak ze, alvorens ze opnieuw in te vriezen.

Temperatuuralarm voortijdig uitschakelen

Voordat u het temperatuuralarm uitschakelt, moet de oorzaak voor het temperatuuralarm worden vastgesteld en opgelost.

Hindert de zoemer u, dan kunt u deze voortijdig uitschakelen.

- Druk op de sensortoets *OK*.

De zoemer houdt op en de melding in het display verdwijnt.

Deuralarm

Als een van de deuren van het apparaat langer dan 2 minuten openstaat, klinkt er een zoemer.

Daarnaast verschijnt in het display de melding *Sluit de deur*.

Zodra de betreffende deur wordt gesloten, schakelt de zoemer uit en dooft de melding in het display.

Deuralarm voortijdig uitschakelen

Hindert de zoemer u, dan kunt u deze voortijdig uitschakelen.

- Druk op de sensortoets *OK*.

De zoemer houdt op en de melding in het display verdwijnt.

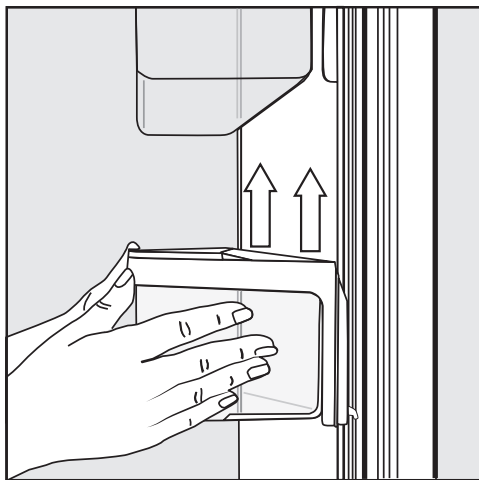
Na bepaalde tijd klinkt de zoemer opnieuw en verschijnt de melding in het display, totdat de deuren worden gesloten.

De binnenruimte indelen

De bakjes in de deur verplaatsen

Verplaats de bakjes in de deur alleen als er niets in staat.

U kunt de bakjes in de deur van het apparaat verschuiven of verwijderen om ze te vullen of leeg te halen of om ze te reinigen:

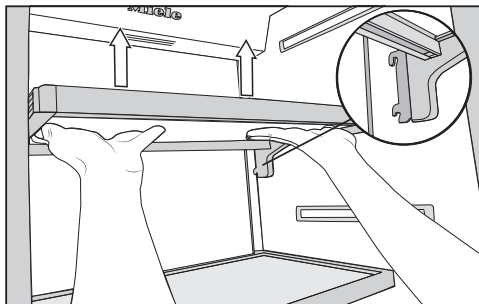


- Houd het bakje met beide handen aan het houderframe vast en til het een stukje op, zodat het aan beide kanten met het haakje over de geleiding wordt getild.
- Verwijder het bakje of zet het weer in de geleiding op de gewenste positie, met de haakjes op gelijke hoogte.
- Let erop dat u de bakjes recht plaatst.

Tip: U kunt de schalen in de bakjes ook uit het frame verwijderen om ze te vullen, er iets uit te halen of ze te reinigen.

De plateaus verwijderen of verplaatsen

De plateaus kunnen naar behoefte worden verwijderd of in hoogte worden versteld:

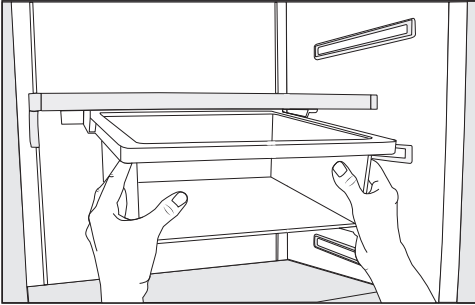


- Grijp met beide handen onder het plateau en til dit een stukje op, zodat het achter aan beide kanten met het haakje over de geleiding wordt getild.
- Trek het plateau naar voren.
- Verwijder het plateau of zet het op de gewenste positie met het haakje weer in de geleiding.
- Let erop dat u het plateau recht plaatst.

De hanglade verwijderen

De hanglade kunt u naar behoefte naar links of rechts verschuiven.

Voor de reiniging verwijdert u de hanglade als volgt:



- Trek de hanglade er recht uit, zodat deze aan beide kanten over de uit-trekvergrendeling wordt getild.
- Om de hanglade er weer in te zetten, schuift u deze recht in de geleiding.

De hanglade verplaatsen

De hanglade kan onder elk plateau naar behoefte in de koelzone worden bevestigd.

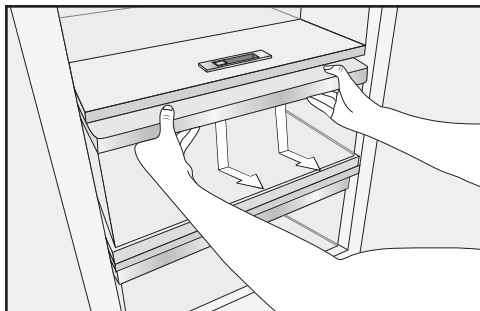
- Trek de hanglade eruit.
- Om de houder voor de hanglade te verwijderen, drukt u aan beide kanten van de houder van achteren tegen de haakjes en trekt u de houder schuin naar beneden van het houderframe af.
- Om de houder er weer in te zetten, drukt u aan beide kanten van achteren tegen de haakjes en klemt u ze van onderaf in de spleet aan het houderframe.
- Plaats de hanglade terug.

De binnenruimte indelen

Vakken uit de koelzone verwijderen

De vakken in de koelzone staan op rolgeleiders en kunnen als u ze wilt reinigen eruit worden gehaald.

- Trek het vak een stukje naar buiten.



- Grijp met beide handen van onderaf het houderframe van het vak vast en druk het vak snel naar beneden, zodat het achteraan naar boven toe uit het frame glijdt.

- Trek het vak er naar voren toe uit.

Schuif de geleiders er aansluitend weer in. Zo voorkomt u beschadigingen.

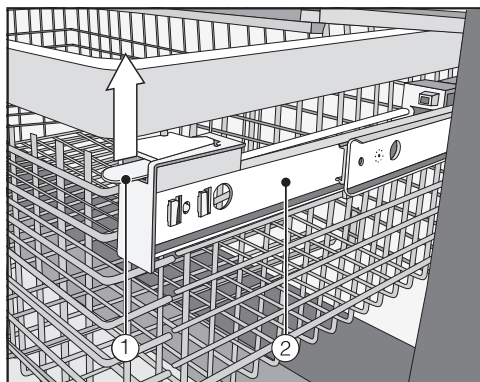
Let bij het reinigen van het koelapparaat op dat het speciale vet in de geleiders niet wordt verwijderd. Reinig de geleiders met een vochtige doek.

- Voor het plaatsen van het vak zet u het vak op de rolgeleiders totdat u een klik hoort.

De diepvriesrekken eruit halen

De diepvriesrekken kunnen naar behoefte (bijv. voor reiniging) worden verwijderd.

- Open de onderste deur zo ver mogelijk.
- Trek het diepvriesrek tot de aanslag uit het apparaat.

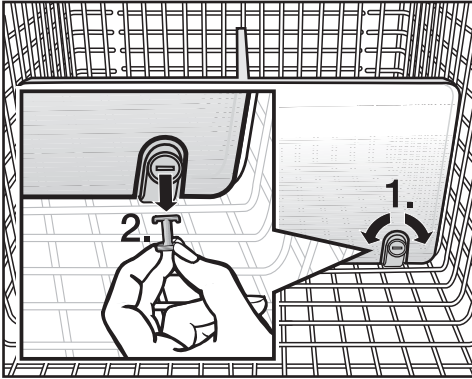


- Trek de klikverbinding aan beide kanten ① naar boven en verwijder het diepvriesrek voorzichtig naar boven toe.
- Om het rek er weer in te zetten, trekt u de geleiders ② tot de aanslag uit.
- Plaats het diepvriesrek.
- Schuif het diepvriesrek er helemaal in, tot dit in de klikverbinding vastklikt.

Scheidingswand verwijderen (afhankelijk van model)

De scheidingswand in het diepvriesrek kan voor reiniging worden verwijderd:

De scheidingswand is via houders aan het diepvriesrek bevestigd.



- Trek het diepvriesrek tot de aanslag uit het apparaat.
- Om de houders los te maken, draait u de sleuf in de pennen met een geschikt voorwerp horizontaal (1.).
- Trek de pennen uit de houders (2.).
- Trek de scheidingswand met kracht naar boven eruit.
- Om de scheidingswand weer te plaatsen, zorgt u dat de houders verticaal staan en zet u de scheidingswand zo in de houders dat deze vastklikt.
- Zet de pennen in de houders en draai de sleuf in de pennen met een geschikt voorwerp verticaal.
- Schuif het diepvriesrek weer helemaal naar binnen.

De ijsschaal verwijderen


De ijsschaal kan voor reiniging worden verwijderd.

- Open de onderste deur zo ver mogelijk.
- Kantel de ijsschaal naar voren en verwijder deze naar boven toe.

De ijsproductie wordt niet stopgezet, wanneer de ijsschaal wordt verwijderd. Het kan gebeuren dat de ijsblokjes in het diepvriesrek eronder vallen.


Verwijder de ijsschaal zo kort mogelijk of schakel van tevoren de ijsblokjesbereider uit (zie "Ijsblokjes maken", paragraaf "De ijsblokjesbereider uitschakelen").

Levensmiddelen in de koelzone bewaren

 Explosiegevaar door brandbare gasmengsels.

Brandbare gasmengsels kunnen ontbranden door elektrische onderdelen.

Bewaar geen explosieve stoffen en geen producten met brandbare drijfgassen (bijv. spuitbussen) in het apparaat. Dergelijke spuitbussen kunt u herkennen aan de hand van de opgedrukte inhoudsopgave of een vlamsymbool. Eventueel ontsnappende gassen kunnen ontbranden door elektrische onderdelen.

 Gevaar voor beschadiging door levensmiddelen die vet of olie bevatten.

Indien u vet- of oliehoudende levensmiddelen in het apparaat of de deur van het apparaat bewaart, kunnen spanningsscheuren in de kunststof ontstaan waardoor deze knapt of scheurt.

Voorkom, dat vet of olie in aanraking komt met kunststof onderdelen.

Gedeelten met verschillende temperaturen

Door de natuurlijke luchtcirculatie ontstaan er verschillende temperaturen in de koelzone.

De koude, zware lucht zakt naar het onderste gedeelte van de koelzone. Maak gebruik van deze verschillende temperaturen als u de levensmiddelen in het apparaat legt.

Tip: Leg de levensmiddelen niet te dicht op elkaar, zodat de lucht goed kan circuleren.

Als de luchtcirculatie niet voldoende is, wordt de koelcapaciteit lager en stijgt het energieverbruik.

Dek de ventilator op de achterwand niet af.

Tip: De levensmiddelen mogen de achterwand niet raken. Anders kunnen ze aan de achterwand vastvriezen.

Dit is een koelapparaat met automatische dynamische koeling, waarbij er een gelijkmatige temperatuur wordt bereikt als de ventilator draait. Het verschil tussen de verschillende koelzones is daardoor minder groot.

Levensmiddelen in de koelzone bewaren

Warmste gedeelte

Het minst koele gedeelte in de koelkast / koelzone bevindt zich helemaal bovenin tegen de deur. Gebruik dit gedeelte voor het opslaan van boter zodat deze smeerbaar blijft en voor kaas zodat deze zijn aroma niet verliest.

Koudste gedeelte

Het koudste gedeelte van de koelzone bevindt zich direct boven de MasterFresh-zone aan de achterwand. In het droogvak van de MasterFresh-zone heersen echter nog lagere temperaturen.

Als u de temperatuur instelt op 4 °C en de koelzone goed schoonhoudt, kunnen bacteriën zich langzamer vermenigvuldigen, bijv. Salmonella en Listeria-bacteriën, die kunnen leiden tot ernstige voedselvergiftingen.

Gebruik deze gedeelten van de koelzone en het droogvak van de MasterFresh-zone voor alle kwetsbare en snel bederfelijke levensmiddelen zoals:

- vis, vlees, gevogelte,
- worst, kant-en-klaar-gerechten,
- levensmiddelen waar eieren of room in zitten,
- vers deeg, taart-/cake-, pizza- of quiche-deeg,
- melkproducten,

- in folie verpakte, voorgesneden groente en in het algemeen alle verse levensmiddelen, waarvan de houdbaarheidsdatum alleen geldt bij een temperatuur van minstens 4 °C.

Tip: Vooral zelfgemaakte gerechten van allerlei soorten kunt u hier goed bewaren, aangezien de vermeerdering van eventuele micro-organismen wordt voorkomen.

Niet geschikt voor de koelzone

Koudegevoelige levensmiddelen zijn niet geschikt om bij temperaturen onder 5 °C te worden bewaard.

Tot de koudegevoelige levensmiddelen behoren onder andere:

- ananas, avocado's, bananen, granaatappels, mango's, meloenen, papaja's, passievruchten, citrusvruchten (zoals citroenen, sinaasappelen, mandarijntjes, grapefruit)
- fruit (dat nog verder moet rijpen)
- aubergines, komkommers, aardappels, paprika's, tomaten, courgettes
- harde kazen (zoals parmezaan en bergkaas)

Levensmiddelen in de koelzone bewaren

Tips voor het inkopen van levensmiddelen

De belangrijkste voorwaarde om levensmiddelen lang te kunnen bewaren, is dat ze vers in het koelapparaat gelegd worden.

Let ook op de houdbaarheidsdatum en de juiste bewaar temperatuur.

Zorg dat de levensmiddelen zo koel mogelijk blijven, als u ze bijvoorbeeld in de warme auto transporteert.

Levensmiddelen juist bewaren

Bewaar levensmiddelen in de koelzone verpakt of goed afgedekt (in de MasterFresh-zone zijn er uitzonderingen). Zo nemen ze geen vreemde luchtjes over, drogen ze niet uit en worden er geen bacteriën overgedragen.

Dit is vooral belangrijk als u dierlijke levensmiddelen bewaart. Let vooral op met levensmiddelen als rauw vlees en vis. Deze mogen niet in contact komen met andere levensmiddelen.

Als u de temperatuur juist instelt en de koelzone goed schoon houdt, blijven levensmiddelen aanzienlijk langer houdbaar.

Levensmiddelen bewaren in de MasterFresh-zone

MasterFresh-zone

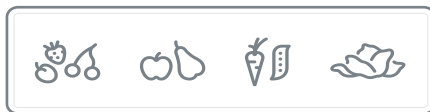
In de MasterFresh-zone heersen optimale omstandigheden voor het bewaren van fruit, groente, vis, vlees en zuivel. De levensmiddelen blijven veel langer vers en smaak en vitamines blijven behouden.

De MasterFresh-zone bestaat uit een vochtvak en een droogvak.

- Het **vochtvak** is afhankelijk van de instellingen van de vochtregelaar zeer geschikt voor het **bewaren van fruit en groente**.
- Het **droogvak** is bijzonder geschikt voor het **bewaren van bederfelijke levensmiddelen** zoals vis, vlees en zuivel.
Bovendien kunt u hier allerlei andere levensmiddelen bewaren, mits deze verpakt zijn.

	max. belastbaarheid vochtvak	max. belastbaarheid droogvak
KF 28x2 Vi	10,5 kg	14 kg
KF 29x2 Vi	13,5 kg	18 kg

Vochtvak met vochtregelaar



De luchtvochtigheid in het vochtvak kan zo worden gereguleerd dat deze ongeveer overeenkomt met de bewaarde levensmiddelen. Een hoge luchtvochtigheid zorgt ervoor dat de levensmiddelen hun eigen vocht behouden en niet zo snel uitdrogen. Ze blijven langer knapperig en vers.

Het vocht van de bewaarde levensmiddelen blijft in het vochtvak behouden. Hoe meer de luchtvochtigheid van het vochtvak overeenkomt met de vochtigheid van de levensmiddelen, des te langer blijven de levensmiddelen knapperig en vers, aangezien de hoeveelheid water van de levensmiddelen behouden blijft.

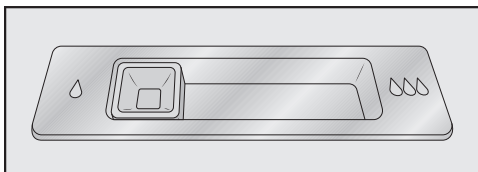
De hoogte van de luchtvochtigheid hangt sterk af van de soort en de hoeveelheid opgeslagen levensmiddelen als deze niet verpakt zijn.

De temperatuur in het vochtvak komt ongeveer overeen met de temperatuur in de gewone koelzone.

Om levensmiddelen goed te kunnen bewaren, is het essentieel dat ze zich in goede staat bevinden wanneer u ze in de koelkast legt.

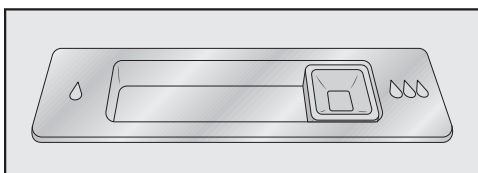
Levensmiddelen bewaren in de MasterFresh-zone

Met behulp van de vochtregelaar reguleert u de luchtvochtigheid in het vochtvak via de instellingen Δ tot $\Delta\Delta\Delta$.



**Positie van de vochtregelaar Δ
= licht verhoogde luchtvochtigheid**

Deze instelling Δ is geschikt wanneer u **een grote hoeveelheid** fruit en groente in het vochtvak bewaart. De vochtregelaar sluit de openingen van het vak deels af, zodat een deel van het vocht in het vak blijft.



**Positie van de vochtregelaar $\Delta\Delta\Delta$
= verhoogde luchtvochtigheid**

Deze instelling $\Delta\Delta\Delta$ is geschikt wanneer u **een kleine tot matige hoeveelheid** fruit en groente in het vochtvak bewaart. De vochtregelaar sluit de openingen van het vak volledig af, zodat al het vocht in het vak blijft.

Tip: Als de luchtvochtigheid te hoog is en zich in het vak veel vocht bevindt, kies dan stand Δ .

Als u een kleine hoeveelheid bewaart, kan de luchtvochtigheid te laag zijn. Verpak de levensmiddelen bij kleine hoeveelheden in luchtdichte verpakkingen.

Bij een verhoogde luchtvochtigheid in het vochtvak kan zich condenswater vormen.

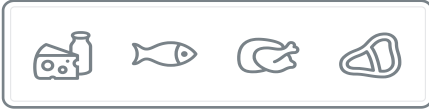
Verwijder het condenswater met een doek.

De luchtvochtigheid in het vochtvak reguleren

- Beweeg de vochtregelaar naar links Δ of naar rechts $\Delta\Delta\Delta$, afhankelijk van de gewenste instelling.

Levensmiddelen bewaren in de MasterFresh-zone

Droogvak met lage temperatuur



In het droogvak ligt de temperatuur tussen de -1 en 3 °C. Die temperaturen zijn lager dan in een traditionele koelzone, maar voor levensmiddelen die niet gevoelig zijn voor kou is dit de optimale bewaartemperatuur.

De levensmiddelen zijn bij deze temperatuur langer houdbaar en blijven veel langer vers. Daarnaast hoeft u zo minder vaak boodschappen te doen.

De luchtvochtigheid in het vochtvak komt ongeveer overeen met de luchtvochtigheid in de gewone koelzone.

Tip: Vooral zelfgemaakte gerechten van allerlei soorten kunt u hier goed bewaren, omdat eventuele micro-organismen zich niet kunnen vermenigvuldigen.

Het droogvak is bijzonder geschikt voor het bewaren van bederfelijke levensmiddelen, zoals:

- Zuivelproducten zoals yoghurt, kaas, slagroom, kwark etc.
- Rauwkostsalade
- Vlees, gevogelte, worst
- Verse vis, schaal- en schelpdieren
- Bovendien kunt u hier allerlei andere levensmiddelen bewaren, mits deze verpakt zijn.

Houd er rekening mee, dat eiwitrijke levensmiddelen sneller bederven. Zo bederven schaal- en schelpdieren bijv. sneller dan vis, en vis bederft weer sneller dan vlees.

Bewaar levensmiddelen in dit vak om hygiënische redenen alleen **verpakt of in een bakje**.

Bovendien worden de levensmiddelen beschermd tegen uitdrogen.

Haal de levensmiddelen ca. 30–60 minuten voor gebruik uit het droogvak. Pas bij kamertemperatuur komen aroma en smaak tot hun recht.

Als er sprake is van hoge omgevingstemperaturen en u heeft gevoelige levensmiddelen, leg deze dan bij voorkeur langere tijd in de koelzone.

Levensmiddelen bewaren in de MasterFresh-zone

Bent u niet tevreden met de manier waarop uw levensmiddelen worden gekoeld, bijv. wanneer ze al na korte tijd slap worden, neem dan onderstaande aanwijzingen in acht:

- Leg hier alleen verse levensmiddelen in. De staat waarin levensmiddelen verkeren wanneer u ze invriest, is essentieel voor het resultaat.
- Reinig de MasterFresh-zone voordat u de levensmiddelen erin legt.
- Laat zeer vochtige levensmiddelen uitlekken voordat u ze in het vochtvak legt.
- Leg geen koudegevoelige levensmiddelen in het droogvak (zie hoofdstuk “Levensmiddelen bewaren in het vochtvak”, paragraaf “Niet geschikt voor de koelzone”).
- Sorteert de levensmiddelen die u wilt bewaren naargelang de overeenkomende instelling (vochtige of droge bewaring).
- Bewaar levensmiddelen in het vochtvak onverpakt.
Een verhoogde luchtvochtigheid in het vochtvak wordt alleen bereikt door het vocht van levensmiddelen die in dat vak zijn opgeslagen.
Mocht de luchtvochtigheid een keer niet hoog genoeg zijn omdat er bijv. te weinig levensmiddelen worden bewaard, dan kunt u de luchtvochtigheid met bijv. een natte spons verhogen.
- Mocht u het gevoel hebben dat de temperatuur in het droogvak te hoog of te laag is, stel de temperatuur dan bij (zie hoofdstuk “De juiste temperatuur”, paragraaf “De temperatuur instellen”). Pas wanneer er ijskristallen op de bodem van het droogvak ontstaan, moet u de temperatuur verhogen om te voorkomen dat de levensmiddelen door de kou beschadigd raken.
- Mocht er te veel water op de bodem van het vochtvak zijn ontstaan, droog de bodem dan met een doek. Laat levensmiddelen eventueel eerst uitlekken of leg een rooster op de bodem van het vochtvak, zodat het vocht eruit kan lekken.

Maximale vriescapaciteit

Om de levensmiddelen zo snel mogelijk tot in de kern in te vriezen, mag de maximale vriescapaciteit niet worden overschreden. De maximale vriescapaciteit binnen 24 uur vindt u op het typeplaatje "Vriescapaciteit ... kg/24 u".

Wat gebeurt er bij het invriezen van verse levensmiddelen?

Verse levensmiddelen moeten zo snel mogelijk tot in de kern worden ingevroren. Alleen zo blijven voedingswaarde, vitaminen, vorm en smaak behouden.

Hoe langzamer de levensmiddelen tot in de kern worden ingevroren, hoe meer vloeistof er uit elke afzonderlijke cel in de tussenruimtes loopt. De cellen krimpen. Tijdens het ontdooien kan slechts een deel van de vloeistof, die uit de cellen gelopen is, teruglopen. Dat betekent, dat de levensmiddelen een grotere hoeveelheid sap verliezen. Dat kunt u zien, doordat er bij het ontdooien een grote plas water om het levensmiddel ontstaat.

Als het levensmiddel snel tot in de kern ingevroren is, heeft de vloeistof in de cellen minder tijd om uit de cellen te lopen. De cellen krimpen dan aanzienlijk minder. Bij het ontdooien kan de slechts geringe hoeveelheid vloeistof, die in de tussenruimtes is gekomen, in de cellen teruglopen zodat het sapverlies zeer gering is. Er ontstaat slechts een klein plasje water.

Diepvriesproducten bewaren

Vries geheel of gedeeltelijk ontdooide levensmiddelen niet opnieuw in. Pas nadat u deze levensmiddelen heeft gekookt of gebraden, kunt u ze opnieuw invriezen.

Wilt u diepvriesproducten bewaren, controleer dan al tijdens de aankoop in de winkel:

- de verpakking op beschadigingen
- de houdbaarheidsdatum
- de temperatuur in de diepvries in de winkel.

Als de temperatuur in de diepvrieszone hoger is dan -18 °C wordt de houdbaarheid van de diepvriesproducten korter.

- Koop diepvriesproducten pas als u de andere boodschappen al heeft gedaan en neem ze mee in krantenpapier of in een koeltas.
- Leg de diepvriesproducten thuis direct in het koelapparaat.

Invriezen en bewaren

Zelf levensmiddelen invriezen

Vries uitsluitend verse levensmiddelen in perfecte staat in!

Houd bij het invriezen rekening met het volgende

- De volgende levensmiddelen zijn **geschikt om in te vriezen**:
vers vlees, gevogelte, wild, vis, groenten, kruiden, onbewerkt fruit, zuivelproducten, bakproducten, voedselresten, eigeel, eiwit en talrijke kant-en-klaarproducten.
- De volgende levensmiddelen zijn **niet geschikt om in te vriezen**:
wijn druiven, bladsalade, radijsjes, rammenas, zure room, mayonaise, volledige eieren in de schaal, uien, hele onbewerkte appels en peren.
- Kleur, smaak, aroma en vitamine C blijven behouden, als u groente blancheeert, voordat u deze invriest. Leg daarvoor een portie groente 2-3 minuten in kokend water. Neem de groente dan uit het water en laat deze snel in koud water afkoelen. Laat de groente uitlekken.
- Mager vlees is beter geschikt om te worden ingevroren dan vet vlees en het kan aanmerkelijk langer worden bewaard.
- Leg tussen koteletten, biefstukjes, schnitzels enz. telkens een stukje huishoudfolie. Zo voorkomt u dat de stukken vlees aan elkaar vastvriezen.
- Kruid en zout verse levensmiddelen en geblancheerde groente voor het invriezen niet. Kruid en zout reeds bereide gerechten voor het invriezen

slechts licht. Sommige kruiden veranderen bij het invriezen de smaakintensiteit van de gerechten.

- Laat warme gerechten en dranken eerst buiten het apparaat afkoelen om te voorkomen dat reeds ingevroren levensmiddelen beginnen te ontdooien en het energieverbruik stijgt.

In te vriezen levensmiddelen verpakken

- Vries levensmiddelen per portie in.

- Geschikte verpakking

- Plastic folie
- Huishoudfolie van polyethyleen
- Aluminiumfolie
- Diepvriesbakjes

- Ongeschikte verpakking

- Pakpapier
- Perkamentpapier
- Cellofaan
- Vuilniszakken
- Gebruikte plastic tassen
- Druk de lucht uit de verpakking.
- Sluit de verpakking met
 - elastiekjes
 - kunststof clips
 - touw of
 - koudebestendig plakband.

Tip: zakken en huishoudfolie van polyethyleen kunt u ook met een sealapparaat afsluiten.

- Doe een sticker op de verpakking met inhoud en invriesdatum.

Vóór het inruimen

- Als u meer dan 2 kg verse levensmiddelen wilt invriezen, dient u 24 uur voor het inruimen van de levensmiddelen de functie SuperFrost in te schakelen (zie hoofdstuk “SuperKoelelen en SuperFrost gebruiken”).

De al ingevroren levensmiddelen krijgen zo een koudereserve.

Diepvriesproducten in het apparaat leggen

De levensmiddelen kunnen overal in de diepvrieszone worden ingevroren.

Leg grotere hoeveelheden in het grote diepvriesrek.

- Leg de in te vriezen diepvriesproducten over de hele breedte op de bodem van de diepvriesrekken, zodat ze zo snel mogelijk tot in de kern worden ingevroren.
- Vul eerst het bovenste diepvriesrek, aangezien de levensmiddelen hier het snelst volledig invriezen.
- Zorg ervoor dat het materiaal waarin de in te vriezen levensmiddelen zijn verpakt droog is, zodat ze niet aan elkaar of aan de bodem van de diepvriesrekken vastvriezen.
- In de volgende tabel ziet u de toelaatbare gewichten voor de diepvriesrekken:

	Bovenste diepvriesrek	Onderste diepvriesrek
KF 28x2 Vi	12 kg	28 kg
KF 29x2 Vi	18 kg	36 kg

Leg in te vriezen levensmiddelen niet tegen reeds ingevroren levensmiddelen, om te voorkomen dat de laatste gaan ontdooien.

Bewaartijd van ingevroren levensmiddelen

De bewaartijd van levensmiddelen is zelfs bij de voorgeschreven temperatuur van -18 °C heel verschillend. Ook in ingevroren producten vinden sterk vertraagde afbraakprocessen plaats. Door de zuurstof in de lucht kan bijv. vet ranzig worden. Mager vlees kan daarom ongeveer twee keer zo lang bewaard worden als vet vlees.

De genoemde bewaartijden zijn richtwaarden voor de bewaartijd van verschillende soorten levensmiddelen in de diepvrieszone.

Invriezen en bewaren

Soort levensmiddelen	Bewaartijd (maanden)
Consumptie-ijs	2 tot 6
Brood, bakwaren	2 tot 6
Kaas	2 tot 4
Vis, vet	1 tot 2
Vis, mager	1 tot 5
Worst, ham	1 tot 3
Wild, varkensvlees	1 tot 12
Gevogelte, rundvlees	2 tot 10
Groente, fruit	6 tot 18
Kruiden	6 tot 10

Bij de in de handel verkrijgbare diepvriesproducten is de op de verpakking aangegeven uiterste houdbaarheidsdatum beslissend.

Bij een constante temperatuur van de diepvrieszone van -18 °C en als u deze goed schoon houdt, blijven levensmiddelen zo lang mogelijk goed en hoeft u minder weg te gooien.

Ingevroren levensmiddelen ontdooien

Vries geheel of gedeeltelijk ontdooide levensmiddelen niet opnieuw in. Pas nadat u deze levensmiddelen heeft gekookt of gebraden, kunt u ze opnieuw invriezen.

U kunt ingevroren levensmiddelen ontdooien:

- in de magnetron
- in de oven met de functie “Hetelucht” of “Ontdooien”
- bij kamertemperatuur
- in de koelzone (de kou die daarbij vrijkomt kan voor het koelen van de andere levensmiddelen worden gebruikt),
- in de stoomoven

Platte stukken vlees en vis kunnen gedeeltelijk ontdooid in een hete braadpan worden gelegd.

Hompen vlees en vis zoals gehakt, kip en visfilet kunnen het beste worden ontdooid als ze niet tegen andere levensmiddelen aankomen. Het vrijgekomen vocht moet opgevangen en zorgvuldig verwijderd worden.

Fruit kan bij kamertemperatuur zowel in de verpakking als ook in een afgedekte schaal worden ontdooid.


Groente kan over het algemeen bevroren in het kokende water gelegd of in heet vet verhit worden. De kooktijd is door de gewijzigde celstructuur iets korter dan bij verse groente.

Dranken snel koelen

Als u flessen snel in de diepvrieszone wilt koelen, dient u ze **uiterlijk na één uur** weer uit de diepvrieszone te halen. Anders kunnen ze ontploffen.

Ijsblokjes maken

Voor het gebruik van de automatische ijsblokjesbereider heeft u een aansluiting op de waterleiding nodig (zie het hoofdstuk “Installatie”, paragraaf “Watersaansluiting”).

 Gevaar voor de gezondheid door bacteriën in het water.

Het drinken van verontreinigd water kan leiden tot besmetting met ziekten.

Wanneer u de ijsblokjesbereider voor het eerst gebruikt, mogen de eerste 3 porties ijsblokjes niet worden geconsumeerd. Deze eerste drie porties dienen voor het doorspoelen van de watertoevoer.

Dit geldt zowel voor het eerste gebruik als wanneer het koelapparaat gedurende langere tijd uitgeschakeld is geweest.

Ijsblokjesbereider inschakelen

- Controleer of de ijsschaal onder de ijsblokjesbereider staat.
- Kies in de instellingsmodus  met behulp van de sensortoetsen < en > Dispenserunit en bevestig uw keuze met **OK**.
- Kies met behulp van de sensortoetsen < en > Aan en bevestig uw keuze met **OK**.

Zodra de diepvrieszone is afgekoeld, vult de ijsblokjesbereider zich met water.


Zodra het water is bevroren, vallen de ijsblokjes uit de ijsblokjesbereider in de ijsschaal.

Zodra de ijsschaal vol is, wordt de ijsblokjesproductie automatisch stopgezet.

De ijsblokjesbereider produceert ca. 1,3 kg ijsblokjes in 24 uur.

De hoeveelheid geproduceerde ijsblokjes is afhankelijk van de temperatuur in de diepvrieszone: **hoe lager de temperatuur is, des te meer ijsblokjes worden er in een bepaald tijdsbestek geproduceerd.**

Nadat u het apparaat voor het eerst in gebruik heeft genomen, kan het tot 10 uur duren voordat de eerste ijsblokjes uit de ijsblokjesbereider in de schaal vallen.

 Beschadigingsgevaar door blokkering van de ijsblokjesbereider.

De ijsblokjesbereider kan blokkeren en vervolgens beschadigd raken.

Zet geen flessen of levensmiddelen in de ijsschaal om ze snel te koelen.


Leeg de ijsschaal regelmatig, uiterlijk wanneer u langer dan een week geen ijs heeft gemaakt. Zo heeft u altijd vers ijs en voorkomt u dat de ijsblokjes aan elkaar vastvriezen.

De ijsproductie wordt niet stopgezet, wanneer de ijsschaal wordt verwijderd. Het kan gebeuren dat de ijsblokjes in het diepvriesrek eronder vallen.

Verwijder de ijsschaal **zo kort mogelijk** of schakel van tevoren de ijsblokjesbereider uit.

Ijsblokjesbereider uitschakelen

Wanneer u geen ijsblokjes wilt maken, kunt u de ijsblokjesbereider uitschakelen, zonder dat hierbij de diepvrieszone wordt uitgeschakeld.

- Draai de watertoevoerkraan dicht (ca. 3 uur voor u het koelapparaat uitschakelt, zo voorkomt u schimmelvorming door stilstaand water).
- Kies in de instellingsmodus  met behulp van de sensortoetsen < en > Dispenserunit en bevestig uw keuze met *OK*.
- Kies met behulp van de sensortoetsen < en > Uit en bevestig uw keuze met *OK*.

Automatisch ontdooien

Koelzone en MasterFresh-zone

De koelzone en de MasterFresh-zone ontdooien automatisch.

Terwijl de compressor bezig is, kunnen zich op de achterwand van de koelzone en MasterFresh-zone rijp en waterdruppels vormen. Die hoeft u niet te verwijderen, want ze verdampen automatisch door de warmte van de compressor.


Diepvrieszone

Het apparaat heeft een “NoFrost” - systeem waarmee het automatisch wordt ontdooid.

Het geproduceerde vocht zet zich af op de verdamper, wordt regelmatig automatisch ontdooid en verdampt.

Door dit automatisch ontdooien blijft de diepvrieszone altijd ijsvrij. De levensmiddelen in de diepvrieszone gaan door dit bijzondere systeem niet ontdooien.

Zorg ervoor dat er geen water komt in de elektronische besturing of de verlichting.

 Gevaar voor beschadiging door binnendringend vocht.

De stoom van een stoomreiniger kan kunststof en elektrische onderdelen beschadigen.

Gebruik geen stoomreiniger om het koelapparaat te reinigen.

Het typeplaatje in het koelapparaat mag niet worden verwijderd. U heeft het typeplaatje nodig in geval van een storing.

Opmerkingen over het reinigingsmiddel

Om beschadigingen aan de oppervlakken te voorkomen, gebruikt u bij de reiniging **geen**

- soda-, ammoniak-, zuur- of chloridehoudende reinigingsmiddelen
- kalkoplossende reinigingsmiddelen
- schurende reinigingsmiddelen (zoals schuurpoeder, schuurmiddel, schuursponsjes)
- oplosmiddelhoudende reinigingsmiddelen
- reinigingsmiddelen voor roestvrij staal
- reinigingsmiddelen voor vaatwassers
- ovensprays
- glasreinigers
- schurende harde sponsjes en borstels (bijv. schuursponsjes)
- vlekensponsjes
- scherpe metalen schrapers.

Gebruik in het koelapparaat alleen reinigings- en onderhoudsmiddelen die geen risico vormen voor de levensmiddelen.

Wij adviseren om voor het reinigen van het apparaat lauwwarm water met wat afwasmiddel te gebruiken.

Reiniging en onderhoud

Voor het reinigen van het koelapparaat

- Schakel het koelapparaat uit met de Aan/Uit-schakelaar.
- Trek de stekker uit het stopcontact of schakel de hoofdschakelaar uit.
- Neem de levensmiddelen uit het koelapparaat en bewaar ze op een koele plaats.
- Neem voor de reiniging alle overige onderdelen die kunnen worden verwijderd uit het apparaat (zie hoofdstuk “De binnenruimte indelen”).

Binnenruimte, accessoires

Reinig het koelapparaat regelmatig, minstens een keer in de maand.

Verwijder vuil direct om te voorkomen dat het vast gaat zitten.

- Reinig de binnenruimte van het koelapparaat met lauwwarm water en wat afwasmiddel. Was alle onderdelen met de hand af, niet in de vaatwasser.
- Neem alles na de reiniging met schoon water af en droog het met een doek.
- Laat de deur van het koelapparaat nog even openstaan, om het koelapparaat te luchten en geurtjes te voorkomen.

Aluminium frames

De frames aan de plateaus en de bakjes in de deur bestaan deels uit aluminium.

Aluminium is een levend materiaal. De gezichtshoek, de lichtinval en de omgeving bepalen de reflecterende werking en daarmee de uitstraling van het koelapparaat. Aluminium is krasgevoelig.

De aluminium frames kunnen verkleuren of worden aangetast als verontreinigingen lang inwerken.

Verwijder verontreinigingen daarom direct van het aluminium frame.

Deurdichting reinigen

⚠ Pas op voor beschadiging door verkeerde reiniging.

De deurdichting kan poreus worden als deze met olie of vet wordt behandeld.

Behandel de deurdichting niet met olie of vet.

- Reinig de deurdichting regelmatig alleen met helder water en wrijf de deurdichting daarna met een doek grondig droog.

Ventilatieopeningen reinigen

Stof op de onderdelen verhoogt het energieverbruik.

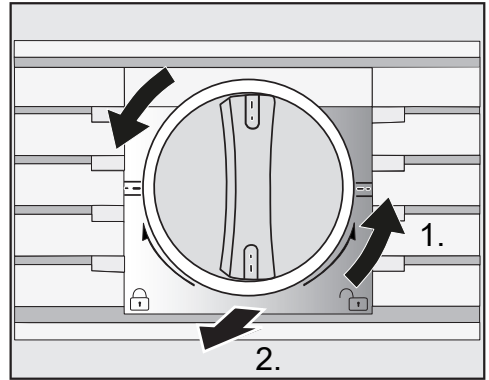
- Reinig de ventilatieopeningen regelmatig met een borsteltje of een stofzuiger (gebruik daarvoor bijv. de reliëfborstel voor Miele stofzuigers).

Waterfilter (IntensiveClear-zeefilter) reinigen

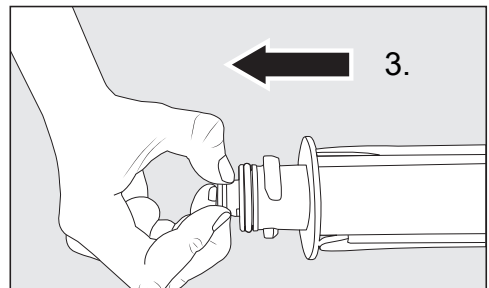
Het IntensiveClear-zeefilter moet afhankelijk van de hoeveelheid geproduceerde ijsblokjes ca. elke 6 maanden worden gereinigd.

In het display verschijnt: Reinig het waterfilter.

- Bevestig de melding met OK.

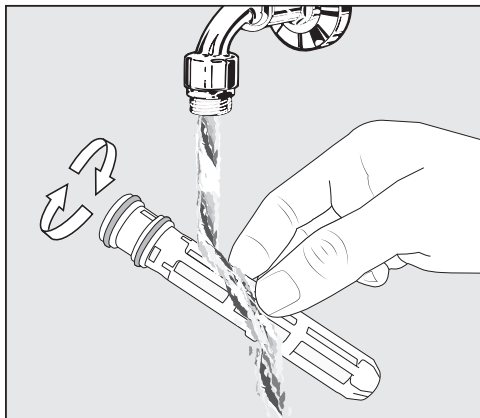


- Draai de filterpatroon aan de dop tegen de klok in tot de verticale stand 1.) en trek de patroon uit de filteropening 2.).

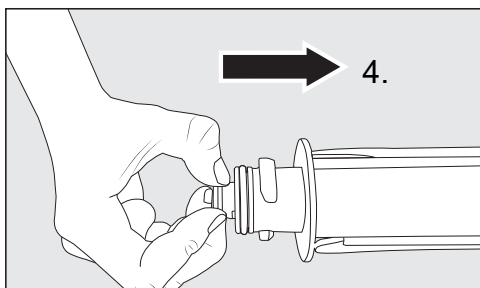


- Trek de zeef achter uit de patroon 3.).

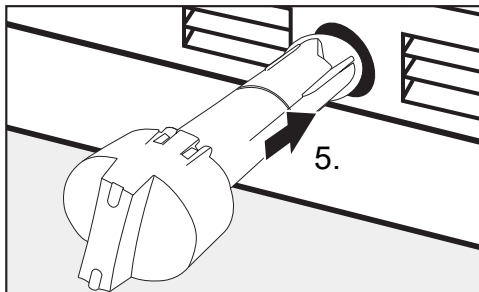
Reiniging en onderhoud



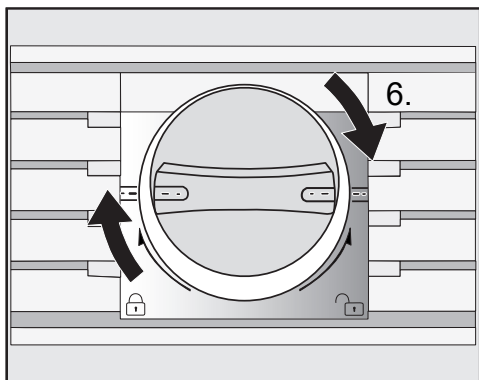
- Reinig de zeef onder lauwwarm stromend water. Draai de zeef daarbij zo dat deze van alle kanten wordt gereinigd.



- Zet de zeef van achteren weer in de patroon 4.).



- Schuif de patroon tot de aanslag in de filteropening 5.), de dop moet daarbij verticaal liggen.



- Draai de patroon aan de dop met de klok mee tot de horizontale stand 6.).

⚠ Gevaar voor beschadiging door uitlopend water.

Bij een onjuist ingezette filterpatroon bestaat de kans dat er water uit het koelapparaat vrijkomt.

Let er bij het plaatsen van de filterpatroon op dat u deze tot aan de markering erin draait.

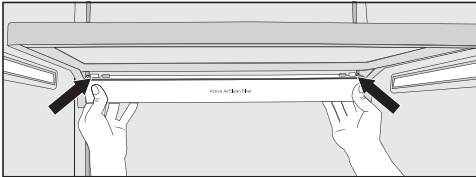
Nadat het IntensiveClear-zeefilter is gereinigd, moet het signaal Vervangen waterfilter  via de instellingsmodus  in het display worden gereset (zie hoofdstuk “Het wijzigen van instellingen” “Signaal vervangen waterfilter  resetten”).

Active AirClean-filter vervangen

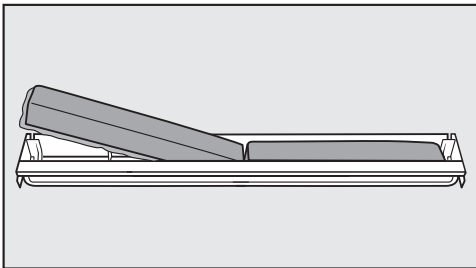
De Active AirClean-filters in de koelzone moeten ongeveer elke 6 maanden worden vervangen.

In het display verschijnt: Wijzig Active AirClean filter.

- Bevestig de melding met OK.



- Om de houder voor de Active AirClean-filters te verwijderen, drukt u aan beide kanten van de houder van achteren tegen de haakjes en trekt u de houder schuin naar beneden van het houderframe af.



- Verwijder de gebruikte Active AirClean-filters en plaats de nieuwe Active AirClean-filters met de rondomlopende rand naar beneden in de houder.
- Om de houder er weer in te zetten, drukt u aan beide kanten van achteren tegen de haakjes en klemt u ze van onderaf in de spleet aan het houderframe.

De houder kan onder elk plateau naar behoefte in de koelzone worden bevestigd.

Nadat de Active AirClean-filters zijn vervangen, moet het signaal Vervangen Active AirClean-filter  via de instellingsmodus  in het display worden gereset (zie hoofdstuk “Het wijzigen van instellingen” “Weergave Active AirClean filter  resetten”).

Nieuwe Active AirClean-filters kunt u bij Miele, in de vakhandel of via onze website verkrijgen.

Reiniging en onderhoud

Na het reinigen

- Plaats alle onderdelen in de koelzone.
- Schakel het koelapparaat weer in.
- Leg de levensmiddelen in de koelzone en sluit de deuren van het apparaat.
- Schakel de functie SuperFrost ❄ een tijdje in, zodat de diepvrieszone snel weer koud wordt.
- Plaats de diepvriesrekken met de diepvriesproducten in de diepvrieszone zodra de temperatuur in de diepvrieszone laag genoeg is.
- Schakel de functie SuperFrost ❄ weer uit zodra de diepvries een constante temperatuur van minstens -18 °C heeft bereikt.

Het koelapparaat wordt geleverd met een waterfilter (IntensiveClear-zeeffilter), dat het leidingwater voor de bereiding van ijsblokjes filtert.

Het IntensiveClear-zeeffilter filtert zwevende deeltjes uit het leidingwater, geen bacteriën of microben.

Het waterfilter hoeft niet te worden vervangen. Voor optimale kwaliteit van de ijsblokjes is het echter wel belangrijk dat het waterfilter regelmatig wordt gereinigd.

Nadat u een nieuw waterfilter heeft geplaatst, moeten in principe alle ijsblokjes die in de volgende 24 uur na het vervangen worden bereid, worden weggegooid.

Het IntensiveClear-zeeffilter moet afhankelijk van de hoeveelheid geproduceerde ijsblokjes ca. elke 6 maanden worden gereinigd.

In het display verschijnt: Reinig het waterfilter.

- Reinig het IntensiveClear-zeeffilter (zie hoofdstuk “Reiniging en onderhoud”, paragraaf “Waterfilter (IntensiveClear-zeeffilter) reinigen”).

Waterfilter

IntensiveClear actief koolstof-filter vervangen (zie het hoofdstuk “Bij te bestellen accessoires”)

⚠ Gevaar voor de gezondheid door bacteriën in het water.

Als het IntensiveClear actieve koolstoffilter niet regelmatig wordt vervangen, kunnen er bacteriën ontstaan.

Vervang het IntensiveClear actieve koolstoffilter regelmatig. Nieuwe IntensiveClear actieve koolstoffilters zijn verkrijgbaar bij Miele, in de vakhandel of online.

Schakel het Signaal vervangen waterfilter alleen uit als u in plaats van het IntensiveClear actieve koolstoffilter een extern waterfilter in uw huisinstallatie heeft geïnstalleerd.

Tip: Heeft u het IntensiveClear-zeeffilter vervangen door een IntensiveClear actief koolstoffilter, dan kunt u het Signaal vervangen waterfilter gebruiken als herinnering voor het vervangen van het IntensiveClear actieve koolstoffilter. De herinnering verschijnt ongeveer om de 6 maanden.

Het IntensiveClear actieve koolstoffilter moet, afhankelijk van de hoeveelheid geproduceerde ijsblokjes, ongeveer om de 6 maanden worden vervangen.

In het display verschijnt: Reinig het waterfilter.

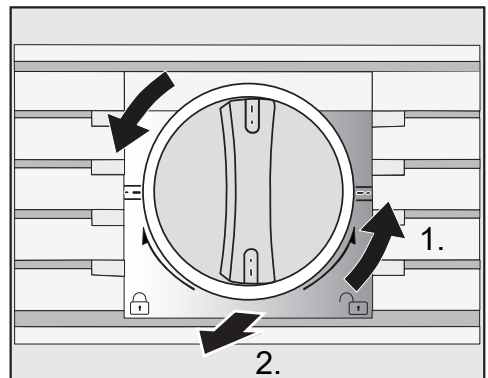
Bovendien klinkt er een geluidssignaal.

■ Bevestig de melding met **OK**.

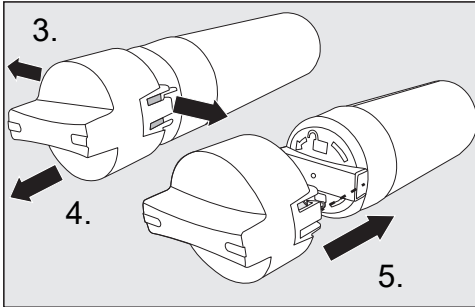
Let op:

- Als u een extern waterfilter in uw huisinstallatie heeft geïnstalleerd, gebruik dan in plaats van een IntensiveClear actief koolstoffilter het standaard gemonteerde IntensiveClear-zeeffilter (zie het hoofdstuk “Accessoires”, paragraaf “Bijgeleverde accessoires”).
- Nadat u een nieuw waterfilter (IntensiveClear-zeeffilter of IntensiveClear actief koolstoffilter) heeft geplaatst, moeten alle ijsblokjes die in de 24 uur na het vervangen worden bereid, worden weggegooid.
- Als u het koelapparaat of de ijsblokjesbereider de afgelopen weken of maanden nauwelijks heeft gebruikt of als de ijsblokjes niet prettig ruiken, vervang dan het IntensiveClear actieve koolstoffilter.

Lucht in het systeem kan ertoe leiden dat water en de patroon van het filter bij het verwijderen van het filter met hoge druk uit het apparaat komen. Ga daarom bij het vervangen van het waterfilter uiterst voorzichtig te werk.

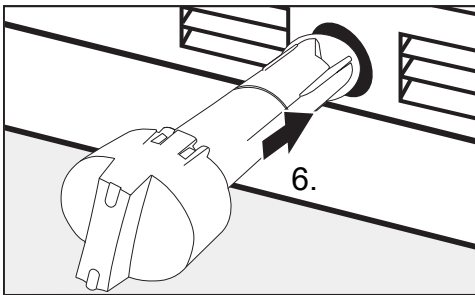


- Draai de filterpatroon aan de dop tegen de klok in tot de verticale stand 1.) en trek de patroon uit de filteropening 2.).
- Verwijder het beschermkapje van de nieuwe filterpatroon.

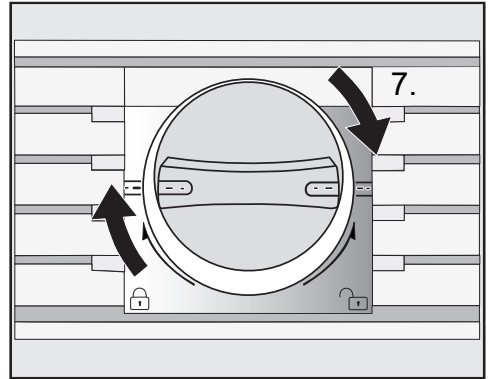


- Maak de dop van de gebruikte filterpatroon aan de zijkanten 3.) los en verwijder de dop 4.).
- Klem de dop op de nieuwe filterpatroon 5.).
- Leeg de gebruikte filterpatroon.

Tip: De gebruikte filterpatroon kan worden weggegooid met het huisvuil.



- Schuif de nieuwe filterpatroon in de filteropening 6.), totdat u weerstand voelt. De dop moet daarbij verticaal staan.



- Draai de patroon aan de dop met de klok mee tot de horizontale stand 7.).

⚠ Gevaar voor beschadiging door naar buiten stromend water.

Bij een onjuist ingezette filterpatroon bestaat de kans dat er water uit het koelapparaat vrijkomt.

Let bij het plaatsen van de nieuwe filterpatroon op dat u deze tot aan de markering erin draait.

Nadat het IntensiveClear actieve koolstoffilter is vervangen, moet het signaal Vervangen waterfilter  via de instellingsmodus  in het display worden gereset (zie hoofdstuk “Het wijzigen van instellingen”, paragraaf “Signaal vervangen waterfilter  resetten”).

Nadat u een nieuw IntensiveClear actief koolstoffilter heeft geplaatst, moeten alle ijsblokjes die in de 24 uur na het vervangen worden bereid, worden weggegooid.

Nuttige tips

De meeste storingen en problemen die bij dagelijks gebruik kunnen optreden, kunt u zelf verhelpen. U bespaart daarmee niet alleen tijd, maar ook kosten, omdat u Miele niet hoeft in te schakelen.

Op www.miele.com/service vindt u informatie over hoe u zelf storingen kunt verhelpen.

De volgende tabellen helpen u de oorzaken van een probleem te achterhalen en het probleem te verhelpen.






Open de deuren van het apparaat als het enigszins mogelijk is niet voordat de storing is verholpen. Op deze manier houdt u het koudeverlies zo gering mogelijk.

Probleem	Oorzaak en oplossing
Indien u het gevoel heeft dat uw koelapparaat niet volledig functioneert, kunt u de Zelftest uitvoeren. Uw koelapparaat wordt daarbij op eventuele fouten of storingen gecontroleerd.	<p>Na de uitvoering van de zelftest worden alle eventuele fouten in het display weergegeven.</p> <ul style="list-style-type: none">■ Voer de zelftest uit (zie hoofdstuk “Het wijzigen van instellingen”, paragraaf “Zelftest <input checked="" type="checkbox"/> uitvoeren”).■ Neem eventueel contact op met Miele en informeer ons over de weergegeven foutmelding.
Het koelapparaat koelt niet, de binnenverlichting werkt niet wanneer de deur van het koelapparaat open is.	<p>Het koelapparaat is niet ingeschakeld.</p> <ul style="list-style-type: none">■ Schakel het koelapparaat in. In het display wordt de temperatuur weergegeven.
	<p>De stekker zit niet goed in het stopcontact.</p> <ul style="list-style-type: none">■ Steek de stekker in het stopcontact.
	<p>De zekering van de huisinstallatie is uitgeschakeld. Het koelapparaat, de huisspanning of een ander apparaat kunnen defect zijn.</p> <ul style="list-style-type: none">■ Neem contact op met een elektricien of met Miele.

Probleem	Oorzaak en oplossing
<p>De compressor slaat steeds vaker en steeds langer aan; de temperatuur in het apparaat is te laag.</p>	<p>De luchttoevoer- en luchtafvoeropeningen zijn geblokkeerd of er zit veel stof in.</p> <ul style="list-style-type: none"> ■ Zorg ervoor dat de luchttoevoer- en luchtafvoeropeningen niet worden geblokkeerd. ■ Reinig de luchttoevoer- en luchtafvoeropeningen regelmatig om stof te verwijderen.
	<p>De deuren van het apparaat zijn vaak geopend of er zijn ineens grote hoeveelheden verse levensmiddelen in de koel-, resp. diepvrieszone gelegd.</p> <ul style="list-style-type: none"> ■ Open de deuren van het apparaat alleen indien nodig en altijd zo kort mogelijk. <p>Na een tijdje wordt automatisch weer de juiste temperatuur bereikt.</p>
	<p>De deuren van het apparaat zijn niet correct gesloten. Misschien heeft zich in de diepvrieszone al een dikke ijslaag gevormd.</p> <ul style="list-style-type: none"> ■ Sluit de deuren van het apparaat. <p>Na een tijdje wordt automatisch weer de juiste temperatuur bereikt.</p> <p>Een dikke ijslaag vermindert de koelcapaciteit en verhoogt het energieverbruik.</p> <ul style="list-style-type: none"> ■ Ontdooi en reinig het apparaat.
	<p>De omgevingstemperatuur is te hoog. Hoe hoger de omgevingstemperatuur, des te langer is de compressor in werking.</p> <ul style="list-style-type: none"> ■ Volg de aanwijzingen in het hoofdstuk: “Montage-instructies”, paragraaf: “Plaats van opstelling”.
	<p>Het apparaat is niet goed in de inbouwkast geplaatst.</p> <ul style="list-style-type: none"> ■ Volg de aanwijzingen die in het hoofdstuk: “Montage-instructies” staan met betrekking tot het inbouwen van het apparaat.

Nuttige tips










Probleem	Oorzaak en oplossing
De compressor slaat steeds vaker en steeds langer aan; de temperatuur in het apparaat is te laag.	Er is een te lage temperatuur ingesteld. ■ Corrigeer de temperatuur.
	Er is ineens een vrij grote hoeveelheid verse levensmiddelen ingevroren. ■ Volg de aanwijzingen in het hoofdstuk: “Invriezen en bewaren”.
	De functie SuperKoelen is nog ingeschakeld. ■ Om energie te besparen, kunt u de functie SuperKoelen uitschakelen.
	De functie SuperFrost is nog ingeschakeld. ■ Om energie te besparen, kunt u de functie SuperFrost zelf al eerder uitschakelen.
De compressor slaat steeds minder vaak en steeds korter aan; de temperatuur in het koelapparaat stijgt.	Dit is geen storing. De ingestelde temperatuur is te hoog. ■ Corrigeer de temperatuurinstelling. ■ Controleer de temperatuur nog een keer na 24 uur.
	De diepvriesproducten beginnen te ontdooien. De omgevingstemperatuur ligt onder de temperatuur waarvoor het koelapparaat geschikt is. De compressor slaat minder vaak aan als de omgevingstemperatuur te laag is. Daardoor kan het in de diepvrieszone te warm worden. ■ Volg de aanwijzingen in het hoofdstuk “Installatie”, paragraaf “Plaats van opstelling”. ■ Verhoog de omgevingstemperatuur.
De compressor is voortdurend in werking.	Geen storing. Om energie te besparen, schakelt de compressor bij een geringere koel-/vriescapaciteit op een laag toerental over. Daardoor moet de compressor langer werken.
De diepvriesproducten zijn vastgevroren.	De verpakking van de levensmiddelen was niet droog toen ze in het apparaat werden gelegd. ■ Maak de ingevroren levensmiddelen met een stomp voorwerp los, bijv. met een lepelsteel.
Er klinkt een zoemer.	De deuren van het apparaat staan langer dan ca. 2 minuten open. ■ Sluit de deuren van het apparaat.

Probleem	Oorzaak en oplossing
<p>Ondanks het feit dat de deur open staat, klinkt er geen zoemer.</p>	<p>U heeft de zoemer uitgeschakeld.</p> <ul style="list-style-type: none"> ■ Schakel de zoemer weer in via de instellingsmodus . <p>De functie Sabbatmodus  is ingeschakeld: de temperatuurweergave is donker en in het display staat het symbool .</p> <ul style="list-style-type: none"> ■ U kunt de sabbatmodus op elk moment uitschakelen (zie hoofdstuk “Het wijzigen van instellingen”, paragraaf “Sabbatmodus  in- of uitschakelen”).
<p>De deur gaat niet open.</p>	<p>De deurassistent Pull2open is ingeschakeld, maar het koelapparaat heeft een greeploos meubelfront.</p> <ul style="list-style-type: none"> ■ Schakel bij greeploze meubelfronten de deurassistent Push2open in (zie hoofdstuk “Het wijzigen van instellingen”, paragraaf “Deurassistent  inschakelen”).
<p>De deur van het apparaat gaat bij een ingeschakelde Sabbatmodus  niet open.</p>	<p>De deurassistent Push2open is ingeschakeld, bovendien is de Sabbatmodus ingeschakeld.</p> <ul style="list-style-type: none"> ■ Bij een ingeschakelde Sabbatmodus wordt de deurassistent geactiveerd. ■ Trek de deur van onderen of van de zijkant open.
<p>De levensmiddelen in het droogvak van de MasterFresh-zone zijn korter houdbaar.</p>	<p>Mogelijk is de temperatuur in het droogvak van de MasterFresh-zone te hoog. De temperatuur in het droogvak is afhankelijk van de ingestelde temperatuur in de koelzone.</p> <ul style="list-style-type: none"> ■ Zorg voor een lagere temperatuur in de koelzone (zie hoofdstuk “De juiste temperatuur”, paragraaf “De temperatuur instellen”). ■ Zet de thermostaat voor het droogvak op de instelling “colder” (zie hoofdstuk “De juiste temperatuur”, paragraaf “De temperatuur instellen”).

Nuttige tips

Meldingen in het display

Melding	Oorzaak en oplossing
De zoemer klinkt en in het display verschijnt de melding Vriestemperatuur was te hoog. Max. temperatuur: °C.	<p>De temperatuur in het koelapparaat is sterk gestegen.</p> <p>Mogelijke oorzaken zijn:</p> <ul style="list-style-type: none">– de deur van het apparaat is vaak geopend of staat nog open,– er is net een grote hoeveelheid levensmiddelen ingevroren,– er is gedurende langere tijd een stroomstoring geweest. <p>■ Mocht de zoemer u hinderen, dan kunt u deze voortijdig uitschakelen door in het display op de sensortoets OK te drukken.</p> <p>De zoemer stopt.</p> <p>■ Hef de alarmtoestand op.</p> <p>De zoemer houdt op en de melding verdwijnt uit het display.</p> <p>De temperatuurweergave toont de hoogste waarde die tijdens de temperatuurstijging in de diepvrieszone is gemeten.</p> <p>■ Afhankelijk van de temperatuur controleert u of de levensmiddelen een beetje of zelfs helemaal ontdooid zijn. Als dat het geval is, verwerkt u deze levensmiddelen verder (koken of braden), voordat u ze weer invriest.</p> <p>■ Controleer bij een stroomuitval of er ijsblokjes in de ijsschaal zitten en gooi deze weg. Anders vriezen de ijsblokjes weer vast en kunnen ze door uitzetting de ijsschaal beschadigen.</p>
De zoemer klinkt en in het display verschijnt de melding Sluit de deur.	<p>De deur staat open.</p> <p>■ Sluit de deur van het apparaat.</p> <p>■ Als u de zoemer voortijdig wilt uitschakelen, druk dan in het display op de sensortoets OK.</p> <p>De zoemer stopt.</p>

Melding	Oorzaak en oplossing
<p>De temperatuuraanduiding dooft en in het display verschijnt .</p>	<p>De functie Sabbathmodus  is ingeschakeld: de verlichting is uitgeschakeld en het koelapparaat koelt.</p> <ul style="list-style-type: none"> ■ U kunt de sabbatmodus op elk moment uitschakelen (zie hoofdstuk “Het wijzigen van instellingen”, paragraaf “Sabbatmodus  in- of uitschakelen”).
<p>In het display verschijnt “F Neem contact op met Miele.”, bovendien klinkt er een zoemer.</p>	<p>Er is een storing opgetreden.</p> <ul style="list-style-type: none"> ■ Noteer eventueel de storingsmelding. ■ Neem contact op met Miele. ■ Raak om de zoemer uit te schakelen het symbool  aan. <p>De storingsmelding verdwijnt pas uit het display wanneer de storing is opgelost.</p> <hr/> <p>Er is sprake van een te lage of te hoge spanning.</p> <ul style="list-style-type: none"> ■ Let op de aansluitgegevens in het hoofdstuk “Installatie”, paragraaf “Elektrische aansluiting”. ■ Neem eventueel contact op met Miele. ■ Raak om de zoemer uit te schakelen het symbool  aan. <p>De storingsmelding verdwijnt pas uit het display wanneer de storing is opgelost.</p>
<p>In het display staat . Het koelapparaat koelt niet, maar kan wel gewoon worden bediend.</p>	<p>De Demo-functie  is ingeschakeld. Met de demo-functie kan de vakhandel het koelapparaat presenteren zonder de koeling te hoeven inschakelen. Voor particulier gebruik is deze instelling niet relevant.</p> <ul style="list-style-type: none"> ■ Schakel de demo-functie  uit (zie het hoofdstuk “Het wijzigen van instellingen”, paragraaf “Demo-functie  uitschakelen”).

Nuttige tips

Problemen met de ijsblokjesbereider





Probleem	Oorzaak en oplossing
De ijsblokjesbereider maakt geen ijsblokjes.	Het koelapparaat en de ijsblokjesbereider zijn niet ingeschakeld. <ul style="list-style-type: none">■ Schakel het koelapparaat en de ijsblokjesbereider in.■ Controleer of het waterfilter correct is geplaatst.
	De aansluiting op de vaste waterleiding is niet geïnstalleerd. <ul style="list-style-type: none">■ Zorg ervoor dat de aansluiting op de vaste waterleiding correct is geïnstalleerd.
	De watertoevoer is gesloten of niet ont lucht. <ul style="list-style-type: none">■ Open de watertoevoer.■ Controleer of de watertoevoer is ont lucht.
	Er zit een knik in de waterslang. <ul style="list-style-type: none">■ Controleer de waterslang en vervang deze als dat nodig is.
	De temperatuur in de diepvrieszone is te hoog. <ul style="list-style-type: none">■ Stel een lagere temperatuur in.
	De deur van het apparaat is heel vaak geopend, waardoor de compressor vaker inschakelt en zich ijs vormt op de ijsblokjesbereider. <ul style="list-style-type: none">■ Open de deur alleen indien nodig en zo kort mogelijk.
	De waterdruk is te laag. <ul style="list-style-type: none">■ Controleer of de waterdruk tussen 200 kPa en 800 kPa (2 bar en 8 bar) ligt.■ Controleer of er een verkeerd ventiel is geïnstalleerd, waardoor de druk te laag is.
	Houd er rekening mee dat het tot 10 uur kan duren, voordat de eerste ijsblokjes worden gemaakt.

Probleem	Oorzaak en oplossing
De ijsblokjesbereider maakt alleen kleine ijsblokjes.	Er zijn meerdere huishoudapparaten met aansluiting op de vaste waterleiding actief. Daardoor vermindert de hoeveelheid instromend water. <ul style="list-style-type: none"> ■ Zorg ervoor dat u niet tegelijkertijd een vaatwasser, wasmachine etc. gebruikt.
	Het waterfilter is verstopt. <ul style="list-style-type: none"> ■ Controleer of het waterfilter moet worden gereinigd.
	De waterdruk is te laag. <ul style="list-style-type: none"> ■ Controleer of de waterdruk tussen 200 kPa en 800 kPa (2 en 8 bar) ligt. ■ Controleer of er een verkeerd ventiel is geïnstalleerd.
De ijsblokjesbereider produceert te weinig of vormeloze ijsblokjes.	Het waterfilter is verstopt. <ul style="list-style-type: none"> ■ Controleer of het waterfilter moet worden gereinigd.
	De waterdruk is te laag. <ul style="list-style-type: none"> ■ Controleer of de waterdruk tussen 200 kPa en 800 kPa (2 en 8 bar) ligt.
	De temperatuur in de diepvrieszone is te hoog. <ul style="list-style-type: none"> ■ Stel een lagere temperatuur in.

Nuttige tips

Probleem	Oorzaak en oplossing
De ijsblokjes ruiken of smaken vreemd.	De ijschaal wordt veel gebruikt en moet regelmatig worden gereinigd. ■ Controleer of de ijschaal vuil is en reinig deze als dat het geval is.
	De ijschaal wordt maar zelden gebruikt. IJs kan bij lange bewaring de geur en smaak van andere stoffen absorberen. ■ Leeg en reinig de ijschaal wanneer u deze lange tijd niet gebruikt.
	In de diepvrieszone worden onverpakte levensmiddelen opgeslagen. IJs kan de geur en smaak van onverpakte levensmiddelen absorberen. ■ Bewaar in de diepvrieszone alleen verpakte levensmiddelen.
	Het waterfilter is vuil. ■ Controleer of het waterfilter moet worden gereinigd.
Er komt water uit het koelapparaat.	De watertoevoer is defect. ■ Draai de toevoerkraan direct dicht. ■ Controleer of de waterleiding defect is. ■ Neem direct contact op met Miele. ■ Controleer of de waterdruk te hoog is.
	Een te hoge waterdruk kan leiden tot lekken (zie het hoofdstuk “Installatie”, paragraaf “Watersluiting”). ■ Controleer of de waterdruk tussen 200 kPa en 800 kPa (2 en 8 bar) ligt. ■ Controleer of er een verkeerd ventiel is geïnstalleerd.

De binnenverlichting doet het niet

Probleem	Oorzaak en oplossing
<p>De binnenverlichting werkt niet.</p>	<p>Het koelapparaat is niet ingeschakeld.</p> <ul style="list-style-type: none"> ■ Schakel het koelapparaat in.
	<p>De functie Sabbatmodus is ingeschakeld: de temperatuurweergave is donker en in het display staat het symbool .</p> <ul style="list-style-type: none"> ■ U kunt de Sabbatmodus op elk moment via de instellingsmodus  uitschakelen.
	<p>Er is een storing opgetreden.</p> <div style="border: 1px solid gray; padding: 5px;"> <p> Gevaar voor elektrische schok door blootliggende onderdelen, waarop spanning staat. Wanneer u de afdekplaat voor de verlichting verwijdert, kunt u in aanraking komen met onderdelen, waarop spanning staat. Verwijder de afdekplaat voor de verlichting niet. Laat de LED-verlichting alleen door de technici van Miele repareren en vervangen.</p> </div>
	<div style="border: 1px solid gray; padding: 5px;"> <p> Pas op voor letsel door LED-verlichting. Deze verlichting komt overeen met risicogroep RG 2. Als de afdekplaat defect is, kan dat oogletsel veroorzaken. Kijk niet direct van dichtbij met optische instrumenten (een loep of iets dergelijks) in de verlichting als de afdekplaat voor de verlichting defect is.</p> </div> <ul style="list-style-type: none"> ■ Neem contact op met Miele.

Oorzaken van geluiden

Normale geluiden	Waardoor worden ze veroorzaakt?
Brrrrr ...	Het brommende geluid is afkomstig van de compressor. Het geluid kan kortstondig wat luider zijn, als de compressor wordt ingeschakeld.
Blub, blub ...	Deze klotsende, gorgelende of snorrende geluiden komen van het koelmiddel dat door de leidingen stroomt.
Klik ...	Klikken is altijd hoorbaar als de thermostaat de compressor in- of uitschakelt.
Sssrrrrr ...	Een zacht geruis kan afkomstig zijn van de luchtstroming in de binnenruimte.
Knak ...	Een knakkend geluid is hoorbaar wanneer materiaal in het koelapparaat uitzet.
Houd er rekening mee dat compressor- en stromingsgeluiden in het koelcircuit niet te vermijden zijn.	

Geluiden	Oorzaak en oplossing
Klapperende, rammelende, kletterende geluiden	Het koelapparaat staat niet waterpas. Zet het apparaat recht met behulp van een waterpas. Gebruik daarvoor de stelvoeten onder het koelapparaat.
	Het koelapparaat komt tegen andere meubels of apparaten aan. Schuif het een stukje op.
	Uitneembare onderdelen zoals lades, rekken of plateaus wiebelen of klemmen. Controleer de uitneembare onderdelen en vervang deze indien nodig.
	Flessen, potten etc. komen tegen elkaar aan. Zet deze iets uit elkaar.

Op www.miele.com/service vindt u informatie over hoe u zelf storingen kunt verhelpen en over Miele onderdelen.

Contact bij storingen

Voor storingen die u niet zelf kunt verhelpen, waarschuwt u uw Miele vakhandelaar of Miele.

Een bezoek van een technicus kunt u online op www.miele.com/service boeken.

De contactgegevens van de afdeling klantcontacten van Miele vindt u achteraan in dit document.

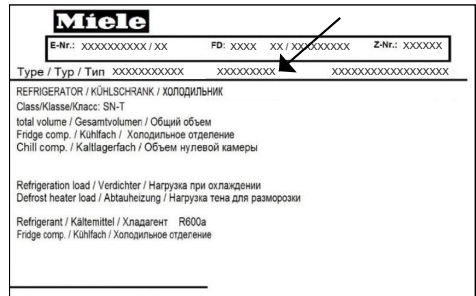
Miele heeft de typeaanduiding en het serienummer nodig (Fabr./SN/Nr.). Beide gegevens vindt u op het typeplaatje.

Het typeplaatje vindt u aan de binnenzijde van het koelapparaat.

EPREL-databank

Sinds 1 maart 2021 kunt u de informatie over energielabeling en de eisen inzake ecologisch ontwerp in de Europese productendatabank (EPREL) terugvinden. Via de volgende link <https://eprel.ec.europa.eu/> vindt u de productendatabank. Hier wordt u gevraagd om de typeaanduiding in te voeren.

U vindt de typeaanduiding op het typeplaatje.



Garantie

De garantietermijn voor dit apparaat bedraagt 2 jaar.

Meer informatie over de garantievwaarden in uw land kunt u bij Miele verkrijgen.

Conformiteitsverklaring

Hiermee verklaart Miele, dat deze koel-vriescombinatie voldoet aan richtlijn 2014/53/EU.

U kunt de volledige tekst van deze EU-conformiteitsverklaring op de volgende internetadressen vinden:

- [www.miele.nl Downloads](http://www.miele.nl/Downloads)
- www.miele.nl/c/brochures-en-hand-leidingen-385.htm

Frequentieband	2,4000 GHz – 2,4835 GHz
----------------	----------------------------

Maximale zendca- < 100 mW
paciteit

Voor de bediening en besturing van het apparaat gebruikt Miele eigen software of software van derden waarvoor geen open source licentievoorwaarde geldt. Deze software/softwarecomponenten zijn auteursrechtelijk beschermd. De auteursrechten van Miele en derden dienen in acht te worden genomen.

Bovendien bevat dit apparaat softwarecomponenten die onder open source licentievoorwaarden worden doorgegeven. U kunt de ontvangen open source componenten en de bijbehorende auteursrechtmededelingen, kopieën van de telkens toepasselijke licentievoorwaarden en eventueel overige informatie in het document "Open Source Information and Licenses" inzien. De daar beschreven aansprakelijkheids- en garantieregeling van de open source licentievoorwaarden geldt slechts in verhouding tot de betreffende rechthebbenden.

Het apparaat bevat met name softwarecomponenten waarvoor de rechthebbenden volgens de GNU General Public License, versie 2 resp. de GNU Lesser General Public License, versie 2.1, een licentie hebben verstrekt. Miele biedt u of derden gedurende een periode van minimaal 3 jaar na aankoop resp. levering van het apparaat aan een machineleesbare kopie van de broncode van de open source componenten in het apparaat waarvoor volgens de voorwaarden van de GNU General Public License, versie 2, of de GNU Lesser General Public License, versie 2.1, een licentie is verstrekt, op een gegevensdrager (cd-rom, dvd of USB-stick) ter beschikking te stellen. Om deze broncode te verkrijgen, verzoeken wij u contact met ons op te nemen onder vermelding van de productnaam, het serienummer en de koopdatum, hetzij per e-mail (info@miele.com), hetzij op het onderstaande postadres:

Miele & Cie. KG
Open Source
GTZ/TIM
Carl-Miele-Straße 29
33332 Gütersloh

Wij willen u wijzen op de beperkte garantie ten gunste van de rechthebbenden volgens de voorwaarden van de GNU General Public License, versie 2, en de GNU Lesser General Public License, versie 2.1:

This program is distributed in the hope that it will be useful, but WITHOUT ANY WARRANTY, without even the implied warranty of MERCHANTABILITY of FITNESS FOR A PARTICULAR PURPOSE. See the GNU General Public License and GNU Lesser General Public License for more details.

**Plan nu zelf een serviceafspraak via www.miele.nl.
Snel en gemakkelijk.**

Bezoek op **www.miele.nl** ook de Miele webshop voor een compleet overzicht van alle accessoires, toebehoren en reinigings- en onderhoudsproducten voor uw Miele apparaat.

U kunt ook bellen met onze afdeling Klantcontacten, bereikbaar via telefoonnummer (0347) 37 88 88.

Miele Nederland B.V.
Postbus 166
4130 ED VIANEN
(0347) 37 88 88

**Bezoek het Miele Experience Center:
De Limiet 2
4131 NR VIANEN**

nv Miele België
Z.5 Mollem 480
1730 Mollem (Asse)

Herstellingen aan huis en andere inlichtingen: 02/451.16.16

E-mail: info@miele.be

Internet: www.miele.be

**Maak een afspraak in het Miele Experience Center
in Brussel, Mollem, Antwerpen of Hasselt**

Duitsland - Miele & Cie. KG, Carl-Miele-Straße 29, 33332 Gütersloh

KF 2802 Vi, KF 2812 Vi, KF 2902 Vi, KF 2912 Vi

nl - NL, BE

M.-Nr. 11 548 110 / 01