

Istruzioni d'uso e di montaggio Macchina per il caffè da incasso



Prima di installare e mettere in funzione l'elettrodomestico leggere **assolutamente** le presenti istruzioni d'uso per evitare di danneggiare l'apparecchio e di mettere a rischio la propria sicurezza.

Il Vostro contributo alla tutela dell'ambiente

Smaltimento dell'imballaggio

L'imballaggio è pratico e protegge l'apparecchio da eventuali danni di trasporto. I materiali utilizzati per l'imballaggio sono riciclabili, in quanto selezionati secondo criteri di rispetto dell'ambiente e di facilità di smaltimento.

Restituire gli imballaggi al circuito di raccolta dei materiali consente di risparmiare materie prime. Utilizzare centri di raccolta per materiali specifici ed eventuali opzioni di ritiro alternative.

Risparmio energetico

Le seguenti indicazioni consentono di risparmiare energia elettrica e denaro, tutelando parimenti l'ambiente:

- Utilizzare la macchina per il caffè in Modalità risparmio (preimpostata).
- Disattivare la visualizzazione dell'ora.
- Scegliere una luminosità ridotta della luce o rinunciare del tutto all'illuminazione quando la macchina è accesa.
- Disattivare l'illuminazione con la macchina spenta.
- Selezionare la composizione di colori scuri per il display.
- Ridurre la luminosità del display.
- Se si modificano le impostazioni di serie per il "timer", è possibile che i consumi energetici della macchina per il caffè aumentino.
- Prestare particolare attenzione al seguente messaggio sul display: Questa impostazione aumenta i consumi di energia elettrica.
- Se non si adopera la macchina per il caffè, spegnerla tramite l'interruttore On/Off ①.

Smaltimento delle apparecchiature

Le apparecchiature elettriche ed elettroniche contengono spesso materiali utili. Contengono altresì sostanze, composti e componenti che erano necessari per il funzionamento e la sicurezza dell'apparecchiatura stessa. Smaltirli in modo non adeguato o nei rifiuti domestici potrebbe nuocere alla salute e all'ambiente. In nessun caso quindi smaltire queste apparecchiature nei normali rifiuti domestici.



Il simbolo del cassonetto barrato indica che il prodotto deve essere conferito agli idonei centri di raccolta differenziata allestiti dai comuni o dalle società di igiene urbana oppure riconsegnato gratuitamente al rivenditore al momento dell'acquisto di una nuova apparecchiatura di tipo equivalente, in ragione di uno a uno. L'utente è tenuto a cancellare eventuali dati personali dall'apparecchiatura elettronica da smaltire. L'adeguata raccolta differenziata contribuisce a evitare possibili effetti negativi sull'ambiente e sulla salute e favorisce il riciclo dei materiali di cui è composta l'apparecchiatura. Per la gestione del recupero e dello smaltimento degli elettrodomestici, Miele Italia aderisce al consorzio Ecodom (Consorzio Italiano Recupero e Riciclaggio Elettrodomestici). Smaltimento dei rifiuti di apparecchiature elettriche ed elettroniche (RAEE), ai sensi del Decr. legisl. 14 marzo 2014, n. 49 in attuazione della Direttiva 2012/19/UE e sui RAEE sullo smaltimento dei rifiuti di apparecchiature elettriche ed elettroniche. L'utente è te-

Il Vostro contributo alla tutela dell'ambiente

nuto per legge a rimuovere dalle apparecchiature batterie, accumulatori e lampade esausti e rimovibili, in modo non distruttivo. Conferirli agli idonei centri di raccolta differenziata dove vengono presi in consegna gratuitamente. Accertarsi che fino al momento dello smaltimento l'apparecchiatura sia tenuta lontana dai bambini.

Indice

Il Vostro contributo alla tutela dell'ambiente	2	Erogazione bevande	30
Risparmio energetico	2	Caffè	30
Indicazioni per la sicurezza e avvertenze	7	Bevande al caffè nel dettaglio	30
Descrizione elettrodomestico	16	Latte e prodotti al latte alternativi	31
Contenitore del latte	18	Riempire e inserire il contenitore del latte	31
Erogatore centrale con sensore bordo tazza	18	Preparare una bevanda al caffè ..	32
Comandi e spie	19	Interrompere la preparazione	32
Simboli a display	20	Preparare una bevanda al caffè con DoubleShot 	32
Simboli dei tasti bevande	21	Preparare due tazze 	33
Impostazione	22	Preparazione di una caraffa di caffè	33
Accedere a un menù e navigare	22	Tè	33
Al primo avvio	24	Preparare il tè	34
Prima dell'uso	24	Avviare il TeaTimer manualmente	35
Connessione in rete	24	Preparare una caraffa di tè	35
Presupposti per la connessione in rete	24	Preparare acqua calda e molto calda	35
Alla prima accensione	25	Modificare la quantità erogata	35
Riempire il contenitore caffè in grani	27	Modalità avanzata	37
Riempire il serbatoio dell'acqua ...	28	Accendere e spegnere la modalità avanzata	37
Accensione e spegnimento	29	Modalità avanzata: adeguare la quantità erogata	37
Accendere la macchina per il caffè .	29	Grado di macinatura	38
Spegnere la macchina per il caffè ...	29	Riconoscere il grado di macinatura corretto	38
Preparare un'assenza prolungata....	29	Spostare il grado di macinatura	38
		Parametri	39
		Visualizzare e modificare i parametri	39
		Quantità erogata	39
		Dose	39
		Temperatura di infusione per le bevande al caffè	39
		Temperatura di erogazione per bevande a base di tè, acqua calda e molto calda	40
		Preinfusione del caffè in polvere	40

Profili	41	Modalità fiera (rivenditori)	50
Profili	41	Impostazioni di serie.....	50
Creare un profilo	41	Pulizia e manutenzione	51
Modificare il profilo	41	Elenco intervalli di pulizia	51
Impostare il cambio di profilo	41	Pulire a mano o in lavastoviglie	52
Modificare il nome del profilo	41	Detergenti non idonei.....	53
Cancellare profilo.....	42	Aprire lo sportello dell'apparecchio.	53
Preparare le bevande di un profilo ..	42	Pulire la vaschetta raccogliocce e	
Modificare le bevande in un profilo	42	il contenitore fondi di caffè	54
MobileStart	43	Pulire la base/griglia appoggiatezze	55
Preparare MobileStart	43	Pulire il serbatoio dell'acqua	56
Accensione e spegnimento di		Pulire l'erogatore centrale.....	56
MobileStart	43	Lavare il sensore bordo tazza	58
Impostazioni	44	Pulire il contenitore per il latte con	
Visualizzare e modificare Imposta-		coperchio.....	59
zioni	44	Pulire la valvola del latte (ogni gior-	
Lingua	44	no)	60
Ora	44	Rimuovere e pulire la valvola del	
Data	44	latte (mensilmente).....	60
Timer	44	Pulire il contenitore del caffè in gra-	
Accensione alle	45	ni	63
Spegnimento alle	45	Pulire a mano il modulo infusione e	
Spegnimento dopo	45	il vano interno	64
TeaTimer	45	Pulire il vano interno, il lato interno	
Volume	45	dello sportello dell'apparecchio e la	
Luminosità display.....	45	vaschetta raccogliocce.....	66
Illuminazione	46	Pulire il frontale dell'apparecchio....	67
Informazione (visualizzare informa-		Programmi di pulizia	67
zioni)	46	Visualizzare il menù Pulizia	67
Altitudine	46	Risciacquare elettrodomestico	67
Modalità performance	46	Risciacquare condotto latte.....	67
Modalità risparmio	46	Pulire il condotto del latte	68
Modalità caffè	46	Sgrassare il modulo infusione	68
Modalità latte	46	Decalcificare apparecchio.....	71
Modalità Party.....	46	Lubrificare il modulo infusione	73
Durezza dell'acqua	47	Risoluzione dei problemi	74
Blocco accensione 	48	Segnalazioni a display	74
Miele@home	48	Comportamento anomalo della	
Eseguire Scan & Connect	49	macchina	76
Comando da remoto	49	Risultato non soddisfacente.....	80
RemoteUpdate	49	Assistenza tecnica e garanzia	82
Versione software.....	50	Contatti in caso di guasto	82

Indice

Garanzia	82
Accessori	83
Installazione	84
Allacciamento elettrico	84
Misure d'incasso	85
Incasso in un mobile a colonna .	85
Installazione e allacciamenti	86
Incassare la macchina per il caffè ...	87
Limitazione apertura sportello.....	88
Dati tecnici	90
Dichiarazione di conformità.....	91
Diritti d'autore e licenze	92

Indicazioni per la sicurezza e avvertenze

La macchina è conforme alle vigenti norme di sicurezza. Un uso improprio può comunque causare danni a persone e/o cose.

Prima di mettere in funzione l'elettrodomestico leggere attentamente queste istruzioni d'uso; contengono informazioni importanti su incasso, sicurezza, uso e manutenzione. In questo modo si evitano danni a se stessi e alle apparecchiature.

Ai sensi della norma IEC 60335-1, Miele avvisa espressamente che è assolutamente necessario leggere e seguire le informazioni contenute nel capitolo per l'installazione della macchina per il caffè nonché le indicazioni e le avvertenze di sicurezza.

Il produttore non risponde dei danni che derivano dall'inosservanza di queste avvertenze.

Conservare con cura il presente libretto d'istruzioni e consegnarlo anche a eventuali futuri utenti.

Indicazioni per la sicurezza e avvertenze

Uso corretto

- ▶ Questa macchina per il caffè è destinata all'uso in ambiente domestico.
- ▶ La macchina per il caffè non è destinata all'impiego in ambienti esterni.
- ▶ Utilizzare la macchina per il caffè esclusivamente sotto i 2.000 m di altezza.
- ▶ La macchina per il caffè deve essere utilizzata sempre nei limiti del normale uso domestico per preparare bevande come caffè espresso, cappuccino, latte macchiato, tè, ecc. Ogni altro tipo di impiego non è consentito.
- ▶ Le persone che per le loro capacità fisiche, sensoriali o psichiche o per la loro inesperienza o non conoscenza non siano in grado di utilizzare in sicurezza la macchina per il caffè, non devono farne uso senza la sorveglianza e la guida di una persona responsabile. Queste persone possono utilizzare l'apparecchio senza sorveglianza solo ed esclusivamente se è stato loro spiegato come farlo e se sono in grado di farlo in tutta sicurezza. È importante che sappiano riconoscere e comprendere quali pericoli possono derivare da un uso non corretto dell'apparecchio.

Bambini

 Pericolo di ustionarsi nelle immediate vicinanze degli erogatori.

La pelle dei bambini è molto più delicata rispetto a quella degli adulti.

Accertarsi che i bambini non tocchino le parti calde della macchina per il caffè o mettano le mani sotto gli erogatori.

- ▶ Installare la macchina per il caffè fuori della portata dei bambini.
- ▶ Tenere lontano dalla macchina per il caffè i bambini al di sotto degli otto anni, in alternativa sorvegliarli costantemente.
- ▶ I ragazzini più grandi e responsabili (in ogni caso non al di sotto degli otto anni) possono utilizzare la macchina senza sorveglianza solo ed esclusivamente se è stato loro spiegato come farlo e se sono in grado di farlo in tutta sicurezza.
È importante che sappiano riconoscere e comprendere quali pericoli possono derivare da un uso non corretto dell'apparecchio.
- ▶ Sorvegliare i bambini che si trovano nelle immediate vicinanze della macchina per il caffè. Non permettere loro di giocare.
- ▶ I bambini non devono pulire la macchina per il caffè senza sorveglianza, a meno che non abbiano più di otto anni e siano sorvegliati.
- ▶ Tenere presente che il caffè non è una bevanda adatta ai bambini.
- ▶ Pericolo di soffocamento. I bambini giocando possono avvolgersi nel materiale d'imballaggio (p.es. pellicole) oppure infilarselo in testa e soffocare. Tenere il materiale d'imballaggio lontano da bambini eventualmente presenti in casa.

Indicazioni per la sicurezza e avvertenze

Sicurezza tecnica


- ▶ I lavori di installazione possono essere eseguiti solo da personale qualificato o dall'assistenza tecnica Miele.
- ▶ Eventuali danni alla macchina per il caffè possono costituire un pericolo per la sicurezza. Prima di incassare la macchina, accertarsi che non presenti danni visibili. Non mettere mai in funzione una macchina danneggiata.
- ▶ Prima di allacciare la macchina per il caffè occorre assolutamente confrontare i dati di allacciamento (tensione e frequenza), riportati sulla targhetta, con quelli della rete elettrica. Questi dati devono corrispondere affinché la macchina non subisca dei danni. In caso di dubbi rivolgersi a un elettricista qualificato.
- ▶ La sicurezza elettrica è garantita solo se la macchina per il caffè è allacciata a un regolare collegamento a terra. Assicurarsi che questa condizione sia verificata, perché è fondamentale per la sicurezza. In caso di dubbi, far controllare l'impianto da un tecnico specializzato.
- ▶ È possibile il funzionamento temporaneo o permanente su un sistema di alimentazione di energia elettrica autosufficiente o non sincrono alla rete (come reti autonome, sistemi di backup). Requisito per il funzionamento è che il sistema di alimentazione di energia elettrica rispetti le normative EN 50160 o similari. Le misure di sicurezza previste nell'impianto domestico e per questo prodotto Miele devono essere garantite per funzionalità e procedure anche col funzionamento autonomo oppure non sincrono alla rete oppure sostituite da misure eguali nell'installazione. Come per esempio descritto nella pubblicazione attuale della VDE-AR-E 2510-2.
- ▶ Per collegare la macchina alla rete elettrica non utilizzare una presa multipla né una prolunga; questi collegamenti non garantiscono la necessaria sicurezza (ad es. pericolo d'incendio).
- ▶ Non utilizzare la macchina per il caffè in luoghi non stazionari (ad es. sulle navi).
- ▶ Utilizzare la macchina per il caffè solo una volta incassata, altrimenti non è garantita la sicurezza del suo funzionamento.
- ▶ In caso di incasso combinato è molto importante che la macchina per il caffè sia delimitata verso il basso da un ripiano intermedio chiuso (a eccezione della combinazione con un cassetto Gourmet o un cassetto per sottovuoto da incasso).
- ▶ Utilizzare la macchina per il caffè solo a temperature ambiente comprese tra +16 °C e +38 °C.

Indicazioni per la sicurezza e avvertenze

- ▶ Mantenere un'altezza d'incasso minima di 850 mm.
- ▶ La macchina per il caffè non deve essere incassata dietro un frontale chiuso del mobile. Dietro il frontale del mobile chiuso si formano calore e umidità. In questo modo si danneggiano l'elettrodomestico e/o i mobili adiacenti a esso.
- ▶ Il diritto alla garanzia decade se la macchina per il caffè non viene riparata da personale qualificato o dall'assistenza tecnica Miele.
- ▶ Lavori di installazione o riparazioni eseguiti in modo improprio possono causare seri pericoli all'utente, per i quali il produttore non si assume alcuna responsabilità. Gli interventi di manutenzione e le riparazioni sulla macchina per il caffè possono essere eseguiti solo da personale qualificato o dall'assistenza tecnica Miele.
- ▶ In caso di riparazioni la macchina deve essere staccata dalla rete elettrica. La macchina è staccata solamente se:
 - sono disattivati i fusibili dell'impianto elettrico;
 - i fusibili dell'impianto elettrico sono completamente svitati;
 - il cavo di alimentazione è staccato dalla rete elettrica.Per staccare il cavo dalla presa afferrare sempre la spina e non tirare il cavo.
- ▶ Se il cavo di alimentazione è danneggiato, sostituirlo con un cavo speciale dello stesso tipo (disponibile ad es. nello shop online di Miele o presso l'assistenza tecnica Miele). Per motivi di sicurezza è necessario che la sostituzione sia effettuata da personale qualificato o dal servizio di assistenza tecnica Miele.
- ▶ Non aprire mai l'involucro. Toccare collegamenti sotto tensione o modificare la struttura elettrica e meccanica può comportare gravi pericoli e causare guasti di funzionamento della macchina per il caffè.

Indicazioni per la sicurezza e avvertenze

Impiego corretto

 Pericolo di ustionarsi nelle immediate vicinanze degli erogatori. I liquidi che fuoriescono e il vapore sono estremamente caldi.

Non avvicinare alcuna parte del corpo agli erogatori quando fuoriescono liquidi o vapore molto caldi.

Non toccare nessun componente caldo della macchina.

Gli ugelli possono spruzzare liquidi o vapore molto caldi. Accertarsi quindi che l'erogatore principale sia pulito e montato correttamente.

Rimuovere i recipienti posizionati sulla base/griglia appoggiatezze davanti allo sportello prima di aprirlo.

Anche l'acqua presente nella vaschetta raccogliacqua può essere molto calda. Facendo attenzione, vuotare la vaschetta raccogliacqua.

 Pericolo di lesioni agli occhi!

Non fissare il fascio di luce a occhio nudo o con strumenti ottici (lente di ingrandimento o dispositivi simili).

► Per quanto concerne l'acqua da utilizzare, seguire le seguenti indicazioni:

- la qualità dell'acqua deve soddisfare le disposizioni ufficiali locali riguardanti l'acqua potabile del paese in cui è installata la macchina;
- riempire il serbatoio solo di acqua potabile, fredda e pulita. Acqua calda o molto calda o altri liquidi possono danneggiare la macchina per il caffè;
- cambiare l'acqua tutti i giorni per impedire che si formino germi;
- non utilizzare acqua gassata.

► Nel contenitore del caffè in grani versare solo caffè tostato in grani. Non aggiungere nel contenitore caffè in grani trattato con additivi o caffè macinato.

► Non versare liquidi nel contenitore per caffè in grani.

► Non utilizzare grani di caffè verdi, non tostati o miscele di caffè che li contengano. I grani di caffè verdi, non tostati sono molto duri e contengono ancora umidità residua. Il macinacaffè si potrebbe danneggiare già al primo processo di macinatura.

Indicazioni per la sicurezza e avvertenze

- ▶ Non utilizzare caffè in grani pretrattato con zucchero o caramello e prodotti simili, né tantomeno liquidi contenenti zuccheri. Lo zucchero danneggia l'apparecchio.
- ▶ Utilizzare solo latte senza additivi. Gli additivi, solitamente ricchi di zucchero, otturano i condotti del latte.
- ▶ Se si utilizza latte di origine animale, servirsi esclusivamente di latte pastorizzato.
- ▶ Quando si preparano bevande al tè rispettare le indicazioni del rispettivo produttore.
- ▶ Non tenere sostanze miste ad alcool sotto l'erogatore centrale. Le parti in plastica della macchina potrebbero prendere fuoco e fondersi.
- ▶ Non aggrapparsi allo sportello aperto o appoggiarvi oggetti per non danneggiare l'incernieratura della macchina.
- ▶ Non pulire alcun oggetto con l'ausilio della macchina per il caffè.
- ▶ Assicurarsi che la macchina per il caffè non venga a contatto con gel igienizzanti per le mani e creme solari, poiché questi prodotti danneggiano le superfici.

Indicazioni per la sicurezza e avvertenze

Accessori e pezzi di ricambio

► Si consiglia di sostituire i componenti difettosi con pezzi di ricambio originali. Se i ricambi originali vengono montati correttamente, Miele garantisce il pieno rispetto dei requisiti di sicurezza e il diritto alla garanzia rimane invariato.

► Si consiglia di utilizzare accessori originali Miele. Se si montano o utilizzano altri accessori, il diritto alla garanzia e a prestazioni in garanzia per vizi e/o difetti del prodotto può decadere.

► Miele garantisce la fornitura di pezzi di ricambio fino a 15 anni, minimo per 10, dopo l'uscita di gamma della macchina per il caffè.

Pulizia e manutenzione

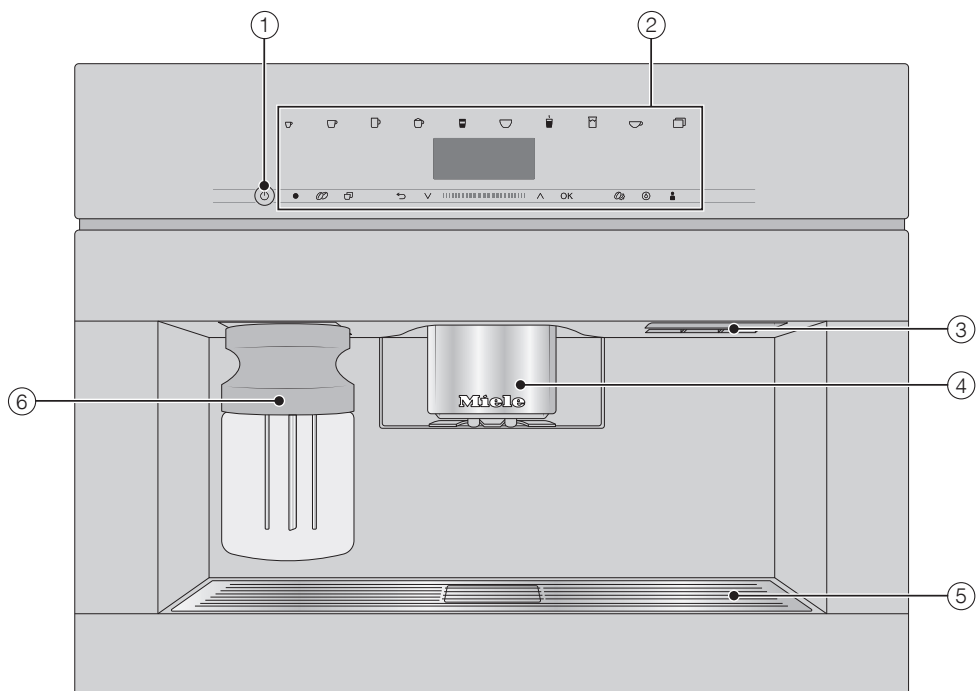
- ▶ Pulire la macchina per il caffè e il contenitore del latte accuratamente ogni giorno, prima del primo utilizzo.
- ▶ Pulire con cura e regolarità il circuito del latte. Il latte contiene per sua natura dei germi che possono aumentare a dismisura se la pulizia risulta insufficiente.
- ▶ Decalcificare la macchina per il caffè con regolarità in base alla durezza dell'acqua. Decalcificare la macchina più spesso se si utilizza acqua particolarmente calcarea. La casa produttrice non risponde dei danni dovuti a negligenza nell'effettuare la decalcificazione, se non si effettua la decalcificazione o se le concentrazioni dei prodotti non sono adatte.
- ▶ Sgrassare il modulo infusione regolarmente con le pastiglie per la pulizia Miele. La percentuale di grasso presente nelle diverse miscele di caffè utilizzato può ostruire rapidamente il modulo infusione.
- ▶ Non utilizzare apparecchi a vapore per la pulizia. Il vapore potrebbe infatti raggiungere le parti sotto tensione e causare un corto circuito.
- ▶ Gettare i fondi di caffè presenti nell'apposito contenitore nei rifiuti organici e non nello scarico del lavello. Il lavello si potrebbe intasare.

Per le macchine con superfici in acciaio inossidabile vale quanto segue:

- ▶ Non attaccare mai post-it, nastro adesivo trasparente o altri adesivi sulle superfici in acciaio. Il rivestimento delle superfici in acciaio inossidabile viene danneggiato dal collante e perde l'effetto protettivo contro lo sporco.
- ▶ Il rivestimento delle superfici in acciaio inossidabile è sensibile ai graffi. Anche le calamite possono graffiare tali superfici.
- ▶ Le superfici in acciaio inossidabile si possono graffiare. Anche le calamite possono graffiare la superficie.

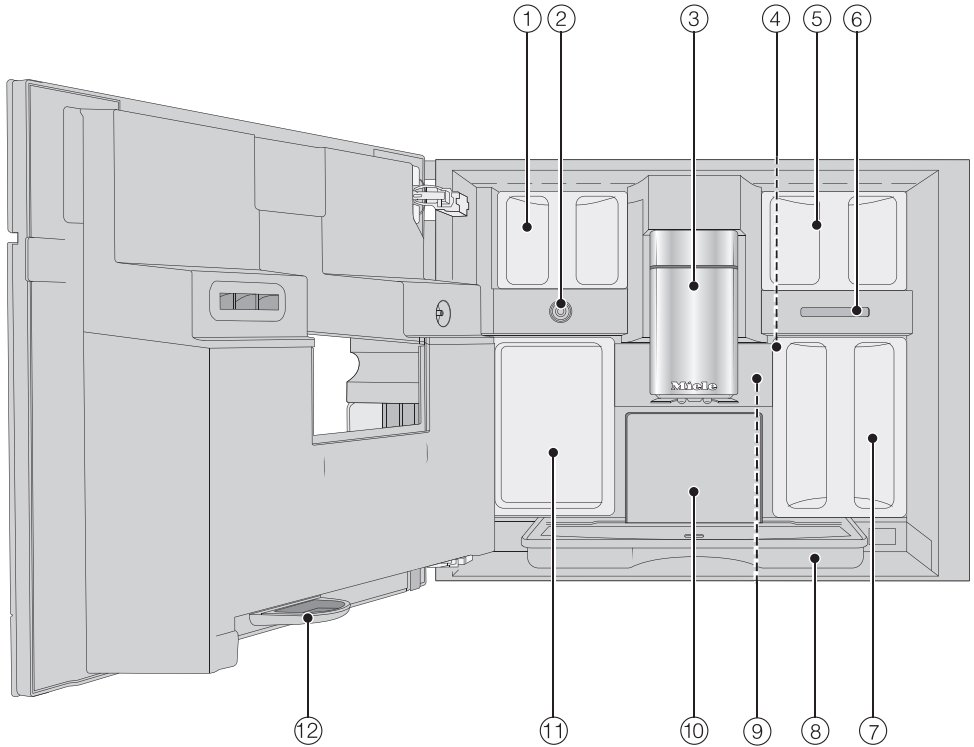
Descrizione elettrodomestico

Esterno



- ① Tasto On/Off ①
- ② Pannello comandi
- ③ Maniglia sportello
- ④ Erogatore centrale regolabile in altezza, con luce
- ⑤ Base/griglia appoggiatezze
- ⑥ Contenitore per il latte

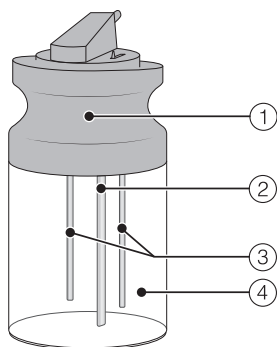
Interno



- ① Contenitore caffè in grani
- ② Valvola latte
- ③ Erogatore centrale regolabile in altezza, con luce
- ④ Regolazione grado macinatura
- ⑤ Contenitore caffè in grani
- ⑥ Uscita ventola
- ⑦ Serbatoio acqua
- ⑧ Vaschetta raccogliocce con coperchio
- ⑨ Modulo infusione
- ⑩ Contenitore fondi caffè
- ⑪ Recipienti per la pulizia
- ⑫ Vaschetta raccogliocce

Descrizione elettrodomestico

Contenitore del latte



- ① Coperchio
- ② Tubicino di aspirazione del latte
- ③ Asta a sensore
- ④ Contenitore in vetro

Erogatore centrale con sensore bordo tazza

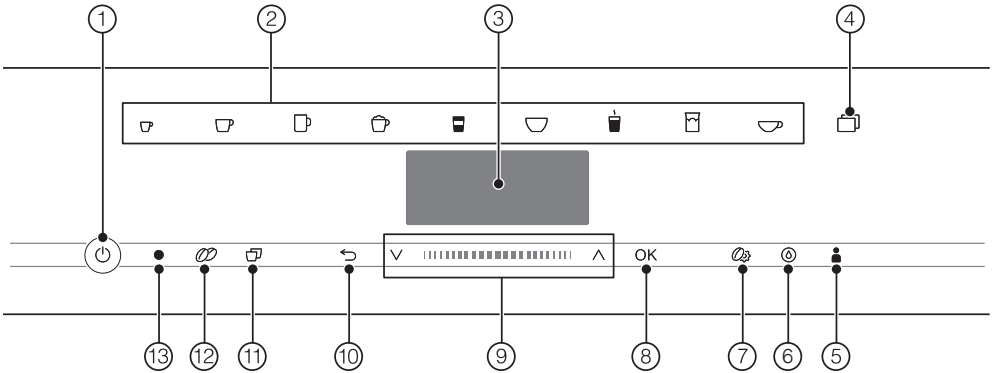
L'erogatore centrale con sensore bordo tazza è dotato di una regolazione automatica. Grazie a questa regolazione, l'erogatore centrale si abbassa all'inizio della preparazione di una bevanda e si ferma all'altezza ideale delle tazze o dei bicchieri utilizzati, grazie al sensore bordo tazza.

Non è possibile regolare manualmente l'erogatore centrale con il sensore bordo tazza.

Se la macchina è spenta, l'erogatore principale è in posizione centrale.

Se si eseguono dei programmi di pulizia, l'erogatore principale si sposta all'altezza dei recipienti o in una posizione di pulizia più bassa.

Accertarsi che l'erogatore centrale sia nella posizione in alto o centrale prima di aprire lo sportello.



- ① **Tasto On/Off**

Accendere e spegnere la macchina per il caffè
- ② **Tasti bevande**

Erogazione bevande
- ③ **Display**

Visualizzare informazioni sull'attività in corso o sullo stato
- ④ **Tasto sensore**
 - Preparare altre bevande, p.es. caffè ristretto, cappuccino
 - Preparare la caffettiera o la teiera
 - Menù Impostazioni
- ⑤ **Tasto sensore** Profili

Creare e gestire i profili
- ⑥ **Tasto sensore** Pulizia

Programmi di pulizia, p.es. Decalcificazione
- ⑦ **Tasto sensore** Parametri

Per visualizzare e modificare le impostazioni relative alla preparazione della bevanda
- ⑧ **Tasto sensore OK**

Per confermare le segnalazioni a display e salvare le impostazioni
- ⑨ **Area di navigazione con tasti freccia**

Sfogliare negli elenchi di selezione, segnare una selezione o modificare dei valori
- ⑩ **Tasto sensore "Indietro"**

Tornare al menù sovraordinato e interrompere azioni indesiderate
- ⑪ **Tasto sensore "2 dosi"**

Per preparare 2 dosi di una bevanda in una volta sola
- ⑫ **Tasto sensore "DoubleShot"**










Per una bevanda al caffè dal sapore particolarmente deciso e aromatico si può preparare una quantità doppia di caffè in polvere con la stessa quantità di acqua.
- ⑬ **Interfaccia ottica**

(solo per l'assistenza tecnica autorizzata Miele)










Comandi e spie

Simboli a display

Oltre al testo appaiono anche i seguenti simboli:

Simbolo	Spiegazione
	Il simbolo contrassegna il menù “Impostazioni” e la voce menù “Lingua”.
	Questo simbolo indica le informazioni e gli avvisi aggiuntivi per l'utilizzo. Confermare le segnalazioni con <i>OK</i> .
	Il simbolo viene visualizzato quando il blocco accensione è attivo. I comandi sono bloccati.
	Il simbolo e l'ora di accensione desiderata compaiono sul display con 23:59 ore di anticipo se il timer <i>Accensione alle</i> e la visualizzazione dell'ora sono attivati.
	Il timer <i>TeaTimer</i> è stato avviato (v. cap. “ <i>TeaTimer</i> ”). Il tempo rimasto di infusione è visualizzato accanto al simbolo.
	Il simbolo viene visualizzato durante la decalcificazione. Inoltre il simbolo si trova sul serbatoio dell'acqua: versare l'acqua fino a questa tacca.
	Il simbolo è visualizzato durante il programma di pulizia <i>Pulire condotto latte</i> . (Inoltre il simbolo si trova sul serbatoio acqua: versare l'acqua fino a questa tacca).
	Se è attivo <i>Miele@home</i> per la macchina, con questi simboli viene visualizzata la connessione WLAN. I simboli indicano l'intensità di connessione WLAN a livelli da forte a non collegato.
	“ <i>MobileStart</i> ” viene visualizzato se è configurato <i>Miele@home</i> per la macchina per il caffè e <i>MobileStart</i> è attivato.

Simboli dei tasti bevande

-  Caffè espresso
-  Caffè
-  Caffè lungo
-  Cappuccino
-  Latte macchiato
-  Caffelatte
-  Latte caldo
-  Schiuma di latte
-  Acqua per il tè

Impostazione

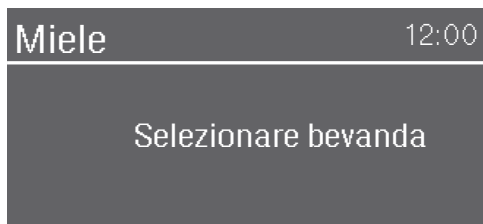
Tasti sensore

Azionare la macchina per il caffè toccando i relativi tasti sensore.

A ogni pressione di tasto suona un segnale acustico. È possibile adeguare l'acustica tasti o spegnere i suoni (v. cap. "Modifica delle impostazioni" par. "Volume").

Menù bevande

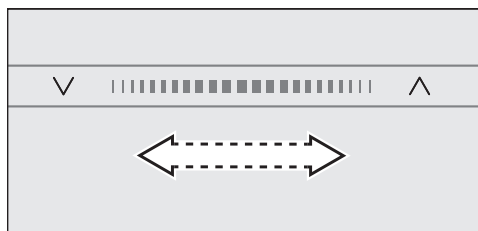
Ci si trova nel menù bevande, se a display compare Selezionare bevanda.



Altre bevande si trovano nel menù Altri/e (tasto sensore ☐).

Area di navigazione

Per scegliere una voce menù, premere i tasti freccia ^ e v finché la voce menù desiderata si retroillumina.



Per sfogliare più rapidamente, strisciare nell'area tra le frecce verso destra o sinistra.

Non appena compare un valore, un'indicazione o un'impostazione che si può confermare, il tasto sensore OK si accende di arancione.

Per confermare la scelta effettuata, premere il tasto sensore OK.

Accedere a un menù e navigare

Per accedere a un menù, premere il relativo tasto sensore p.es. ☐.



Nel rispettivo menù è possibile avviare azioni o modificare impostazioni. La barra scroll a destra sul display indica che ci sono altre opzioni o altro testo da visualizzare.

In un elenco di selezione il segno di spunta ✓ indica l'impostazione attualmente selezionata.

Uscire dal livello menù o interrompere l'azione in corso

Per uscire da un menù, toccare il tasto sensore ↵.

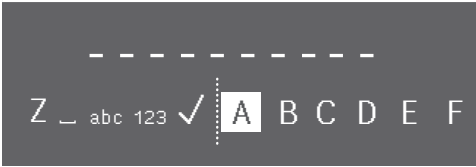
Oppure toccare il tasto sensore illuminato in arancione per tornare al menù delle bevande.

Immettere il nome

Immettere lettere e numeri attraverso l'area di navigazione. È possibile scegliere tra maiuscolo e minuscolo.

Suggerimento: Scegliere nomi brevi, significativi.

Nome



- Per immettere un carattere, evidenziare un carattere e confermare la selezione con *OK*.
- Per cancellare un carattere toccare il tasto sensore ↶.
- Salvare il nome selezionando la spunta ✓ e confermare con *OK*.

Al primo avvio

Prima dell'uso

- Allacciare la macchina per il caffè alla rete elettrica.
- Incassare la macchina per il caffè.
- Rimuovere, se presenti, i fogli di avvertenze.
- Rimuovere la pellicola protettiva dalla base/griglia appoggiategge.
- Pulire il serbatoio dell'acqua, il contenitore del caffè in grani e l'erogatore centrale.
- Estrarre il serbatoio dell'acqua e riempirlo di acqua fredda, corrente. Rispettare la tacca "max." e reinserire il serbatoio dell'acqua (v. cap. "Riempire serbatoio acqua").
- Estrarre il contenitore caffè in grani e riempirlo di caffè in grani tostati.

Connessione in rete

La macchina per il caffè è dotata di un modulo WLAN integrato. Il modulo WLAN consente la connessione alla rete domestica e l'uso dell'app Miele su un terminale mobile.

Una volta collegata la macchina per il caffè tramite WLAN, la connessione viene ristabilita automaticamente a ogni riaccensione.

Accertarsi che sul luogo di installazione della macchina per il caffè il segnale della rete WLAN sia sufficientemente forte.

Collegando la macchina per il caffè alla rete WLAN aumentano i consumi energetici, anche se la macchina è spenta.

Opzioni Smart tramite l'app Miele*.

La connessione in rete tramite l'app Miele consente di accedere a numerose opzioni Smart, tra cui:

- visualizzare le informazioni di stato;
- utilizzare altre funzioni di aiuto;
- tramite gli aggiornamenti software, la macchina per il caffè è sempre allo stato più avanzato dello sviluppo Miele.

Ulteriori dettagli sulle opzioni Smart sono disponibili sul sito web di Miele, nell'Apple App Store® o nel Google Play Store™.

* Offerta digitale aggiuntiva di Miele & Cie. KG. La gamma di funzioni può variare a seconda del modello e del paese. Per i prodotti e i servizi digitali di Miele nell'app Miele è richiesto il consenso alle Condizioni generali di vendita e all'Informativa sulla protezione dei dati. Miele si riserva il diritto di modificare o cessare le offerte digitali in qualsiasi momento.

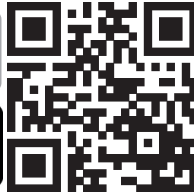
Presupposti per la connessione in rete

Osservare i seguenti presupposti per la connessione in rete:

1. Nel luogo di installazione è disponibile una rete domestica. Tenere la password WLAN a portata di mano.
2. L'app Miele è presente su un terminale mobile.
3. Si possiede un account utente nell'app Miele.

App Miele

È possibile scaricare la App Miele gratuitamente da Apple App Store® o da Google Play Store™.



Alla prima accensione

- Toccare il tasto On/Off ①.

Selezionare la lingua del display

- Selezionare la lingua desiderata per il display.

Eventualmente viene richiesto anche il paese.

La scelta del paese determina p.es. la visualizzazione dell'ora, il formato 12 o 24 h oppure la rappresentazione delle unità.

Configurare la connessione in rete (Miele@home)

Durante il primo avvio a display compare Connetti "Miele@home".

Suggerimento: È possibile configurare Miele@home anche in un secondo momento, p.es. utilizzando il codice QR presente all'interno dello sportello dell'apparecchio (v. cap. "Configurazione di Scan & Connect"). Poi selezionare Saltare.

- Toccare Avanti.
- Selezionare il metodo di collegamento desiderato.

- Seguire le istruzioni sul display della macchina per il caffè e sull'app Miele. Sul display compare Connessione riuscita..

Dopo la successiva accensione, viene scaricato il nuovo software per la macchina per il caffè tramite RemoteUpdate, a condizione che sia disponibile. In questo caso l'utente viene avvisato che è possibile installare il nuovo software (v. cap. "RemoteUpdate").

- Toccare OK per proseguire con il primo avvio.

Impostare la data

- Impostare la data.
- Confermare con OK.

Impostare l'ora

- Impostare l'ora esatta.
- Confermare con OK.

Se la macchina per il caffè è collegata a una rete WLAN e ci si è registrati nella app Miele, l'ora viene sincronizzata nella app Miele in base alle impostazioni della posizione.

Impostare la durezza dell'acqua

L'azienda idrica competente può fornire informazioni sulla durezza dell'acqua presente in loco.

Per ulteriori informazioni su come impostare il grado di durezza dell'acqua, v. cap. "Impostazioni", par. "Durezza acqua".

- Immettere la durezza dell'acqua in loco (in °dH) e confermare con OK.

Al primo avvio

Selezionare Modalità performance

Selezionare la modalità Performance adatta in base alle proprie preferenze di caffè (v. cap. “Modifica delle impostazioni” par. “Modalità Performance”):

- **Modalità risparmio:** Questa modalità è quella che consuma meno energia (impostazione predefinita).
- **Modalità caffè:** Questa modalità è ottimizzata per un aroma perfetto del caffè.
- **Modalità latte:** Con questa modalità è possibile preparare in modo rapido bevande con il latte.

■ Selezionare la modalità Performance desiderata.

■ Confermare con *OK*.

Se si seleziona una modalità Performance diversa da Modalità risparmio, i consumi energetici della macchina per il caffè aumentano.

Il primo avvio è concluso con esito positivo.

Dopo il primo avvio gettare le prime 2 bevande erogate onde eliminare dal modulo infusione i residui di caffè eventualmente presenti dopo i controlli eseguiti presso lo stabilimento di produzione.

Riempire il contenitore caffè in grani

È possibile preparare caffè o caffè espresso con i grani tostati, dal momento che la macchina macina di volta in volta il caffè che occorre. Versare il caffè in grani nell'apposito contenitore.

⚠ Pericolo di danneggiamento del macinacaffè a causa di un uso scorretto.

Se nel contenitore caffè in grani si versano prodotti non adatti come liquidi, caffè macinato o chicchi di caffè pretrattati con zucchero, caramello o simili, la macchina per il caffè si danneggia.

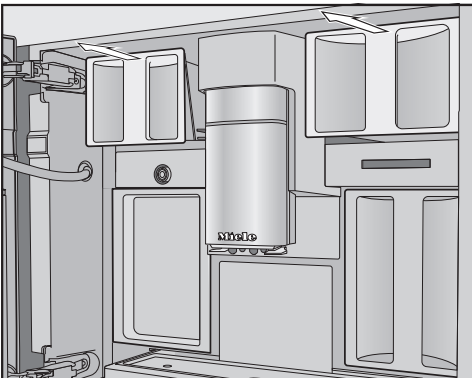
Non utilizzare grani di caffè verdi, non tostati o miscele di caffè che li contengano perché possono danneggiare il macinacaffè. I grani di caffè verdi, non tostati sono molto duri e contengono ancora umidità residua. Il macinacaffè si potrebbe danneggiare già al primo processo di macinatura.

Nel contenitore del caffè in grani versare solo caffè tostato in grani.

- Togliere i rispettivi coperchi e versare il caffè in grani nei contenitori.
- Chiudere i contenitori con i coperchi.
- Inserire completamente i cassettei dei contenitori per il caffè in grani nella macchina.
- Chiudere lo sportello dell'apparecchio.

La macchina per il caffè è dotata di due cassettei per caffè in grani in alto a sinistra e a destra. Il caffè in grani dei tre contenitori vengono macinati assieme.

- Aprire lo sportello dell'apparecchio.



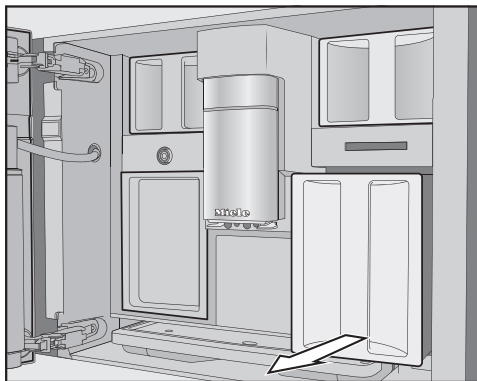
- Estrarre i contenitori caffè in grani.

Riempire il serbatoio dell'acqua

⚠ Rischio per la salute a causa di acqua in cui sono presenti batteri. L'acqua rimasta a lungo nel serbatoio può presentare dei batteri e mettere a rischio la salute dell'utente. Cambiare **ogni giorno** l'acqua del serbatoio.

⚠ Pericolo di danneggiamento a causa di un uso scorretto. Liquidi non adatti come acqua calda e molto calda o altri liquidi possono danneggiare la macchina per il caffè. L'acqua gassata rende la macchina per il caffè particolarmente calcarea. Riempire il serbatoio solo di acqua potabile, fredda.

- Aprire lo sportello dell'apparecchio.



- Estrarre il serbatoio dell'acqua, tirandolo verso di sé.
- Versare acqua potabile pulita e fredda nel serbatoio dell'acqua fino alla tacca *max.*
- Inserire il serbatoio dell'acqua nella macchina.
- Chiudere lo sportello dell'apparecchio.

Accendere la macchina per il caffè

- Toccare il tasto On/Off ①.

La macchina per il caffè si riscalda e risciacqua i tubi. Dall'erogatore centrale fuoriesce dell'acqua molto calda.

È possibile preparare le bevande.

Se la macchina per il caffè ha già raggiunto la temperatura di funzionamento, all'accensione non risciacqua i condotti.

Spegnere la macchina per il caffè

- Toccare il tasto On/Off ①.

Dopo la preparazione di una bevanda al caffè, prima dello spegnimento la macchina effettua un risciacquo.


Quando si preparano delle bevande o in caso di processi di pulizia si forma umidità nelle macchine per il caffè. La ventola in macchina funziona anche dopo aver preparato la bevanda o dopo lo spegnimento finché il vano interno è sufficientemente asciutto. Si sente un rumore.

Preparare un'assenza prolungata

Se non si utilizza la macchina per il caffè per più di tre giorni, p.es. durante le vacanze, tenere presente quanto segue:

- Vuotare la vaschetta raccogliacqua, il contenitore fondi di caffè e il serbatoio dell'acqua.
- Pulire accuratamente i singoli componenti, anche il modulo infusione e il vano interno.
- Spegnere la macchina per il caffè.

Erogazione bevande

 Pericolo di ustionarsi nelle immediate vicinanze degli erogatori.

I liquidi che fuoriescono e il vapore sono estremamente caldi e possono causare ustioni.

Non avvicinare alcuna parte del corpo agli erogatori quando fuoriescono liquidi o vapore molto caldi.

Non toccare nessun componente caldo della macchina.

Caffè

Bevande al caffè nel dettaglio

Con la macchina per il caffè si possono preparare le seguenti specialità al caffè:

- **Caffè ristretto:** caffè espresso concentrato dal sapore deciso. La stessa quantità di caffè in polvere come per un caffè espresso viene preparata con pochissima acqua.
- **Caffè espresso** è un caffè forte e aromatico con una crema densa color nocciola.
Per preparare il caffè espresso si consiglia di utilizzare caffè in grani con tostatura per caffè espresso.
- **Caffè** si contraddistingue dal caffè espresso per via della speciale tostatura del caffè in grani e della maggiore quantità d'acqua.
Per preparare il caffè si consiglia di utilizzare caffè in grani con la rispettiva tostatura.
- **Caffè lungo** è un caffè preparato con molta più acqua.
- **Long black** si ottiene con acqua calda e due caffè espresso.

- **Caffè Americano:** si ottiene con caffè espresso e acqua molto calda. Dapprima si prepara il caffè espresso, poi si versa l'acqua molto calda nella tazza.
- **Cappuccino** si compone di circa 2 terzi di schiuma di latte e 1 terzo di caffè espresso.
- **Latte macchiato** si compone di 1 terzo di latte caldo, 1 terzo di schiuma di latte e 1 terzo di caffè espresso.
- **Caffelatte** si compone di latte caldo e caffè espresso.
- **Cappuccino italiano:** ha le stesse percentuali di schiuma di latte e di caffè espresso di un cappuccino. Tuttavia si prepara dapprima il caffè espresso e poi la schiuma di latte.
- **Espresso macchiato** è un caffè espresso con una piccola parte di schiuma.
- **Flat white** è una variante particolare del cappuccino: caffè espresso più lungo con schiuma di latte per garantire un aroma intenso.
- **Café au lait** è una specialità di caffè francese composta da caffè e schiuma di latte. Il café au lait di norma viene servito in una coppetta.

Inoltre è possibile preparare **Latte caldo** e **Schiuma di latte**.

Latte e prodotti al latte alternativi

Gli additivi contenenti zucchero nel latte vaccino o nei prodotti alternativi al latte a base vegetale, p.es. bevande alla soia, possono ostruire il condotto e i componenti che conducono il latte. I residui di liquidi non adatti possono pregiudicare la preparazione.

Utilizzare esclusivamente latte senza additivi.

Il latte di origine animale per natura contiene germi.

Se si utilizza latte di origine animale, servirsi esclusivamente di latte pastorizzato, p.es. latte vaccino pastorizzato.

È possibile preparare latte caldo o schiuma di latte con latte vaccino oppure con prodotti alternativi al latte a base vegetale. A seconda del latte utilizzato, la consistenza della schiuma di latte è tuttavia diversa. Non tutti i tipi di latte sono adatti per preparare la schiuma di latte.

Dopo la fase di riscaldamento, il latte aspirato viene riscaldato con il vapore nell'erogatore centrale ed emulsionato con aria per la schiuma di latte.

Suggerimento: Per ottenere una consistenza ideale della schiuma di latte utilizzare latte vaccino freddo (< 10 °C) con una percentuale di proteine pari almeno al 3 %.

È possibile scegliere la percentuale di grassi del latte in base alle proprie preferenze. Con il latte intero (min. 3,5 % di grassi) la schiuma di latte ottenuta è un po' più cremosa rispetto al latte con pochi grassi.

I componenti dei prodotti alternativi al latte a base vegetale – di seguito definiti in breve “prodotti alternativi al latte” – sono diversi, ad es., da quelli del latte vaccino. A causa della decantazione naturale, nei prodotti alternativi al latte si verificano degli addensamenti. Nella preparazione di latte caldo o schiuma di latte tali addensamenti possono ostacolare l'aspirazione del prodotto alternativo al latte.

Mescolare bene i prodotti alternativi al latte subito prima della preparazione.

Non agitare i prodotti alternativi al latte. Questo provoca schiuma indesiderata nella confezione e compromette la preparazione.

Suggerimento: Lavare il condotto del latte manualmente subito dopo la preparazione.

Riempire e inserire il contenitore del latte

Il latte **non** si raffredda nel contenitore del latte.

Se si lascia per un periodo prolungato non freddo nel contenitore, il latte può andare a male (in base al tipo di latte).

In particolare, non lasciare il latte vaccino per troppo tempo nel contenitore fuori dal frigorifero.

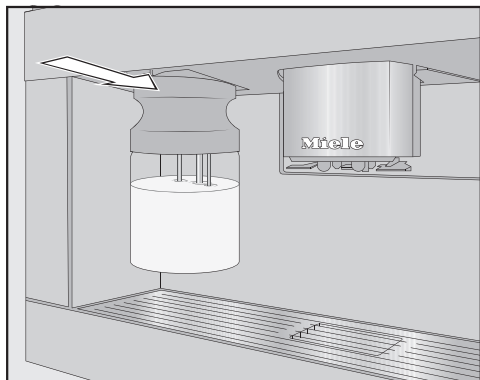
Attenersi alle indicazioni del produttore relative alla scadenza del latte utilizzato.

Se per un periodo prolungato non si prepara del latte, risciacquare il condotto prima di erogare la bevanda.

Suggerimento: Utilizzare latte freddo (< 10 °C) per preparare una buona schiuma di latte.

Erogazione bevande

- Se si utilizza un prodotto alternativo al latte, mescolarlo accuratamente. Per una preparazione ottimale sono necessari prodotti alternativi al latte mescolati, non agitati.
- Riempire il contenitore del latte fino a 2 cm max. dal bordo.
- Chiudere il contenitore del latte con il coperchio.

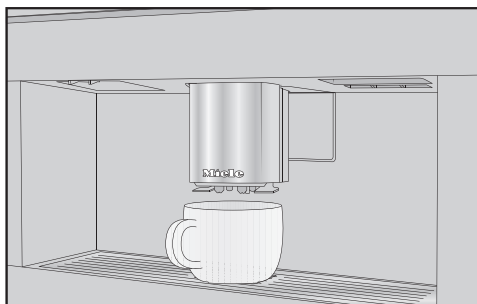


- Inserire il contenitore del latte frontalmente nella macchina per il caffè finché si aggancia.



Suggerimento: Il contenitore del latte si può rimuovere facilmente con entrambe le mani.

Preparare una bevanda al caffè



- Posizionare una tazza sotto l'erogatore centrale.
- Se si desidera preparare una bevanda al caffè con latte caldo o schiuma di latte, riempire il contenitore del latte e inserirlo.
- Toccare il tasto sensore relativo alla bevanda desiderata.

La bevanda selezionata viene erogata dall'erogatore centrale nella tazza.

Interrompere la preparazione


- Toccare nuovamente il simbolo di colore arancione sul pannello comandi.


Se si preparano bevande con più componenti p.es. latte macchiato, è possibile interrompere anticipatamente la preparazione dei singoli componenti.


- Se a display compare Stop, confermare con OK.

Preparare una bevanda al caffè con DoubleShot ☉

Per una bevanda al caffè dal sapore particolarmente deciso e aromatico si può selezionare la funzione DoubleShot ☉. A metà procedimento di infusione, i grani di caffè vengono macinati e infusi una seconda volta. Grazie al tempo di estrazione ridotto scaturiscono aromi indesiderati e sostanze amare.

Il tasto sensore  viene visualizzato durante la preparazione delle bevande a base di caffè.

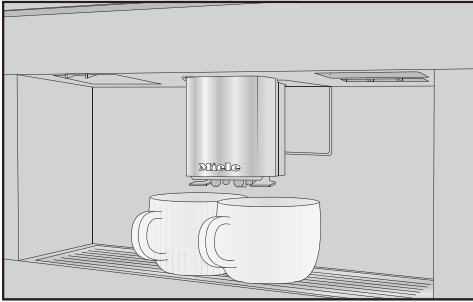
- Toccare il tasto sensore , subito prima o dopo aver iniziato la preparazione di una bevanda a base di caffè.


La preparazione si avvia e il tasto sensore  si illumina. Vengono macinate e infuse due dosi di grani di caffè di seguito.

DoubleShot può essere attivato per tutte le bevande al caffè a eccezione del "Caffè ristretto" e "Long black".

Preparare due tazze

È possibile preparare due dosi di una bevanda alla volta e utilizzare per questo un'unica tazza grande o due tazzine contemporaneamente.



- Posizionare un recipiente sotto gli ugelli di erogazione dell'erogatore centrale.
- Toccare il tasto sensore  immediatamente prima o dopo aver avviato la preparazione di una bevanda.

Il tasto sensore  si accende.


La preparazione si avvia e vengono preparate due dosi della bevanda desiderata.

Preparazione di una caraffa di caffè

Con la funzione Caffettiera è possibile preparare automaticamente più tazze di caffè in sequenza (max. 1 l).

Viene visualizzato il menù delle bevande.

Suggerimento: Accertarsi che il contenitore caffè in grani e il serbatoio dell'acqua siano sufficientemente pieni, prima di avviare Caffettiera.

- Sistemare un recipiente adatto, di dimensioni sufficienti, sotto l'erogatore centrale.
- Toccare il tasto sensore .
- Selezionare Caffettiera.
- Confermare con OK.
- Selezionare il numero desiderato di tazze (da 3 a 8).

Ogni dose di caffè viene macinata, infusa ed erogata singolarmente. Il display visualizza il procedimento in corso.

Interrompere la preparazione

- Toccare il tasto sensore .

Tè

Temperature di erogazione troppo alte o troppo basse oppure tempi di infusione troppo brevi o troppo lunghi possono compromettere il sapore del tè.

Osservare le istruzioni del produttore del tè per preparare il tè.

Questa macchina per il caffè non è adatta a scopi industriali o scientifici. Le temperature di erogazione sono valori indicativi che possono variare a seconda delle condizioni ambientali. Un livello di temperatura di ca. 2 °C fa la differenza.

Erogazione bevande

Durante la preparazione del tè è possibile selezionare la temperatura dell'acqua calda per le seguenti tipologie di tè:

- **Tè giapponese** è un ottimo tè verde e si distingue per il sapore fresco, delicato "verde".

Temperatura di erogazione: ca. 65 °C, tempo di infusione: ca. 1,5 minuti

- **Tè bianco** è un tè verde per il quale si utilizzano solo le gemme giovani e ancora chiuse della pianta del tè e si lavorano in modo delicato. Il tè bianco ha un sapore delicato.

Temperatura di erogazione: ca. 70 °C, tempo di infusione: ca. 2 minuti

- **Tè verde** ottiene il suo colore verde dalle foglie della pianta. Le foglie del tè sono tostate o cotte a seconda della regione. Il tè verde può essere infuso più volte.

Temperatura di erogazione: ca. 80 °C, tempo di infusione: ca. 2,5 minuti

- **Tè nero** ottiene il suo colore scuro e il tipico sapore grazie alla fermentazione delle foglie. Il tè nero si può bere con un po' di limone o latte.

Temperatura di erogazione: ca. 97 °C, tempo di infusione: ca. 3 minuti

- **Latte Chai** ha la propria origine nell'ayurveda come tè nero con spezie tipiche indiane e latte. Il latte rallenta il piccante delle spezie e rende perfetto il sapore. Temperatura di erogazione: ca. 97 °C, tempo di infusione: ca. 3 minuti

- **Tè alle erbe** è una bevanda aromatica ricavata da foglie essiccate o anche da parti fresche della pianta.

Temperatura di erogazione: ca. 97 °C, tempo di infusione: ca. 8 minuti

- **Tè alla frutta** si compone di pezzi di frutta e/o parti di pianta essiccati, p.es. frutti della rosa canina. A seconda delle piante e della miscela utilizzata varia il sapore. Molti tè alla frutta sono anche aromatizzati.

Temperatura di erogazione: ca. 97 °C, tempo di infusione: ca. 8 minuti

La temperatura di erogazione preimpostata varia a seconda del tipo di tè.

Le rispettive temperature di erogazione sono quelle consigliate da Miele per la preparazione di questi tipi di tè.

L'utilizzo di foglie di tè sfuse, miscele di tè o tè in bustina, dipende dal gusto individuale.

Il dosaggio della quantità di tè varia in base al tipo di tè. Seguire le raccomandazioni riportate sulla confezione o ricevute al momento dell'acquisto. La quantità di acqua calda si può adattare alla miscela del tè o alle dimensioni della tazza (v. cap. "Modificare la quantità erogata").

Preparare il tè

Il menù con le diverse miscele di tè viene visualizzato quando si tocca il tasto sensore ☹.

Viene visualizzato il menù delle bevande.


- Versare il tè sfuso nell'apposito filtro o estrarre la bustina di tè dalla confezione.
- Mettere il filtro del tè o la bustina nella tazza.
- Posizionare la tazza sotto l'erogatore centrale.
- Toccare ☹.
- Selezionare la miscela di tè desiderata.

- Confermare con *OK*.

L'acqua calda viene erogata nella tazza.

Se si seleziona l'impostazione TeaTimer | Automatico, il timer per il tempo di infusione si avvia automaticamente.

In alternativa, è possibile anche avviare manualmente il TeaTimer.

Al termine del tempo di infusione, viene emesso un segnale acustico e il simbolo  non viene più visualizzato. Il TeaTimer è terminato.

- Rimuovere le foglie o la bustina di tè.

Avviare il TeaTimer manualmente

- Preparare un tè.


Non appena termina l'erogazione dell'acqua per il tè, a display compare TeaTimer.

- Toccare *OK*.

Si apre l'editor con un tempo di infusione suggerito.

- Modificare il tempo di infusione come si desidera.

- Confermare con *OK*.

Al termine del tempo di infusione, viene emesso un segnale acustico e il simbolo  non viene più visualizzato. Il TeaTimer è terminato.


- Rimuovere le foglie o la bustina di tè.

Preparare una caraffa di tè


Con la funzione Teiera è possibile preparare una quantità maggiore di acqua per il tè (max. 1 l). Il tipo di tè determina quindi la temperatura preimpostata di erogazione.

Viene visualizzato il menù delle bevande.

Suggerimento: Accertarsi che il serbatoio dell'acqua sia sufficientemente pieno, prima di avviare Teiera.

- Sistemare un recipiente adatto, di dimensioni sufficienti, sotto l'erogatore centrale.
- Toccare il tasto della bevanda .
- Selezionare Teiera.
- Selezionare la miscela di tè desiderata e il numero di tazze desiderato (da 3 a 8).

Interrompere la preparazione


- Toccare il tasto sensore .

Preparare acqua calda e molto calda

Si possono selezionare le seguenti opzioni:

- Acqua molto calda ca. 90 °C
- Acqua calda ca. 65 °C

Viene visualizzato il menù delle bevande.


- sistemare un recipiente adatto sotto l'erogatore centrale.
- Toccare il tasto sensore .
- Selezionare acqua calda o molto calda.
- Confermare con *OK*.

Si avvia la preparazione.

Modificare la quantità erogata

Nella modalità avanzata è possibile modificare la quantità erogata per la bevanda preparata o in modo permanente. Se si desidera modificare in modo permanente la quantità erogata di una bevanda, modificare il parametro Quantità erogata.

Erogazione bevande

- Posizionare una tazza sotto l'erogatore centrale.
- Toccare .
- Selezionare una bevanda.
- Confermare con *OK*.

Sono visualizzati i parametri che si possono modificare per questa bevanda.

- Selezionare *Quantità erogata*.
- Confermare con *OK*.

La bevanda desiderata viene preparata. Non appena è preparata la quantità minima, a display viene visualizzato *Salvare*.

- Quando la tazza è sufficientemente piena secondo le proprie esigenze, toccare il tasto *OK*.

Se si desidera modificare la quantità erogata delle bevande con il latte, i componenti della bevanda vengono memorizzati uno dopo l'altro durante la preparazione.

- Quando la quantità del rispettivo componente corrisponde alle proprie esigenze, toccare il tasto *OK*.

Da questo momento per questa bevanda viene preparata la quantità erogata programmata.



Suggerimento: È possibile modificare la quantità erogata della bevanda raffigurata sul pannello comandi con una pressione del tasto prolungata. Toccare il tasto della bevanda desiderata finché si avvia la preparazione. Non appena è preparata la quantità minima, a display viene visualizzato *Salvare*.

Se il serbatoio dell'acqua si svuota durante l'erogazione, la programmazione della quantità viene interrotta. La nuova quantità erogata **non** viene memorizzata.

Con la funzione Modalità avanzata durante la preparazione delle bevande, è possibile modificare la quantità erogata. L'impostazione **non** viene salvata e vale solo per la preparazione attuale.

Accendere e spegnere la modalità avanzata

Viene visualizzato il menù delle bevande.



- Toccare il tasto sensore .
- Selezionare Impostazioni  | Modalità avanzata.
- Selezionare l'opzione desiderata.
- Confermare con *OK*.

L'impostazione viene memorizzata.

Modalità avanzata: adeguare la quantità erogata

Viene visualizzato il menù delle bevande.

La quantità erogata può essere modificata solo durante le singole fasi di preparazione.

Se si seleziona DoubleShot  o 2 dosi , la quantità erogata non può essere modificata con la modalità avanzata.

- Selezionare una bevanda.

Si avvia la preparazione. È possibile adattare la quantità erogata durante l'erogazione, ad es. per latte macchiato è possibile modificare le quantità di latte caldo, schiuma e caffè espresso.



- Nell'area di navigazione spostare il regolatore (piccolo triangolo) come desiderato.

Grado di macinatura

Il grado di macinatura determina il tempo di contatto del caffè in polvere con l'acqua, il cosiddetto tempo di estrazione. Se il grado di macinatura è impostato in modo ottimale, è possibile preparare una bevanda al caffè perfetta con crema delicata, color nocciola.

Riconoscere il grado di macinatura corretto

Dalle seguenti caratteristiche è possibile riconoscere se occorre modificare il grado di macinatura.

Il grado di macinatura è **troppo grosso-lano** se il caffè o il caffè espresso hanno un sapore troppo acquoso e acidulo. La crema è molto chiara.

Il grado di macinatura è **troppo fine** se il caffè o il caffè espresso hanno un sapore troppo amaro e la crema è di colore marrone scuro.

Spostare il grado di macinatura

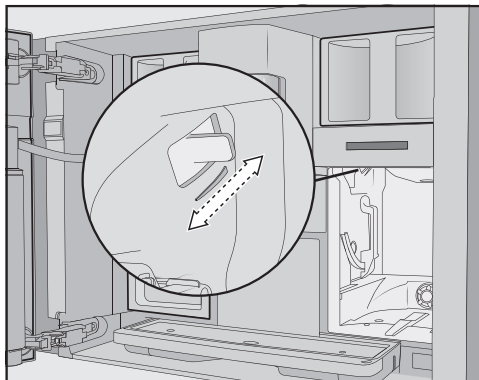
Se il grado di macinatura viene spostato di oltre un livello, è possibile danneggiare il macinacaffè.

Modificare il grado di macinatura sempre solo di un livello.

Dopo ogni regolazione avviare sempre la preparazione di una bevanda per macinare il caffè in grani. In seguito è possibile modificare di nuovo gradualmente il grado di macinatura.

La leva del grado di macinatura si trova dietro il serbatoio dell'acqua in alto a sinistra.

- Aprire lo sportello.
- Rimuovere il serbatoio dell'acqua.



- Spostare la leva di **esattamente 1 livello** verso di sé (macinatura fine) o verso il retro (macinatura grossa).

Il grado di macinatura impostato vale per tutte le miscele di caffè in grani e per tutte le bevande.

- Reinscrivere il serbatoio dell'acqua.
- Chiudere lo sportello.
- Preparare una bevanda al caffè.


In seguito è possibile modificare di nuovo il grado di macinatura.

Il macinacaffè si usura con l'uso e con lo scorrere del tempo. Impostare un grado di macinatura più fine se necessario.

Visualizzare e modificare i parametri

È possibile modificare la quantità erogata per tutte le bevande.

È possibile impostare individualmente la dose, la temperatura di infusione e la preinfusione di ogni bevanda al caffè.

- Toccare il tasto sensore .
- Selezionare una bevanda.
- Confermare con *OK*.

Sono visualizzati i parametri che si possono modificare per questa bevanda.

Se è stata selezionata una bevanda al caffè, vengono visualizzate le impostazioni attuali per Dose, Temperatura infusione e Preinfusione.

Nella prima riga è visualizzata la voce menù *Quantità erogata*. Se si seleziona *Quantità erogata* e si conferma con *OK*, si avvia subito la preparazione della bevanda.

- Selezionare il parametro desiderato.
- Modificare l'impostazione come si vuole.
- Confermare con *OK*.

L'impostazione viene memorizzata.

Quantità erogata

Il sapore della bevanda al caffè oltre alla miscela dipende soprattutto dalla quantità di acqua.

È quindi possibile adattare la quantità di acqua per tutte le bevande (tranne che per *Caffettiera*) alle dimensioni della tazza e/o p.es. alla miscela di caffè che si utilizza.

Anche per le erogazioni di caffè con il latte è possibile regolare la percentuale di latte e di schiuma di latte, oltre alla dose di caffè espresso o caffè.

Per ogni bevanda è possibile programmare una quantità max. di acqua. Quando si raggiunge questa quantità, la preparazione si interrompe. Per questa bevanda viene memorizzata la dose massima possibile.

Dose

La macchina può macinare ed eseguire l'infusione di 7,5–12,5 g di caffè in grani per tazza. Maggiore è l'infusione della polvere di caffè, più forte risulterà la bevanda al caffè.

La dose è **troppo ridotta** se il caffè espresso oppure il caffè hanno un sapore troppo delicato.

Aumentare la dose per l'infusione di più caffè in polvere.

La dose è **troppo elevata** se il caffè espresso oppure il caffè hanno un sapore amaro.

Ridurre la dose per l'infusione di una minore quantità di caffè in polvere.

Temperatura di infusione per le bevande al caffè

La temperatura di infusione deve essere regolata in base al caffè in grani utilizzato e alla sua tostatura. Per questo, di fondamentale importanza è se si prepara un caffè espresso oppure un caffè.

Alcune miscele sono sensibili alle elevate temperature di infusione, pertanto l'aroma ne risente. Se il caffè è amaro, la causa potrebbe essere la temperatura di infusione troppo alta.

Il caffè espresso di norma viene preparato con temperature più alte.

Parametri

Temperatura di erogazione per bevande a base di tè, acqua calda e molto calda

Si possono modificare le temperature di erogazione delle singole bevande a base di tè, ma anche di acqua calda e molto calda, adeguando la temperatura di infusione in modo individuale.

In questo caso un livello di temperatura di ca. 2 °C fa la differenza.

Preinfusione del caffè in polvere

Nella modalità di preinfusione, il caffè in polvere viene bagnato dall'acqua calda. Il caffè in polvere si gonfia leggermente. Dopo breve tempo la quantità di acqua restante viene pressata attraverso la polvere inumidita. Se p.es. il caffè ha un sapore troppo blando e lo si desidera più "saporito" o "intenso", provare la funzione "Preinfusione". A seconda della miscela di caffè utilizzata, la preinfusione può rendere l'aroma più intenso.

È possibile impostare una preinfusione breve o lunga oppure disattivare la funzione "Preinfusione".

Suggerimento: La preinfusione è particolarmente consigliata per la preparazione del caffè.

Profili

Per tenere conto delle preferenze di sapore e di caffè dei diversi utenti, oltre al menù bevande (profilo Miele) è possibile creare dei profili individuali.

Per ogni profilo è possibile adattare individualmente la quantità erogata e i parametri per le bevande.



Creare un profilo

- Toccare il tasto sensore .

Il menù Profili si apre.

- Selezionare Creare profilo.
- Confermare con *OK*.

A display si apre un editor.

- Immettere il nome del profilo:
 - Per immettere un carattere, evidenziare un carattere e confermare la selezione con *OK*.
 - Per cancellare un carattere toccare il tasto sensore .
 - Salvare il nome selezionando la spunta  e confermare con *OK*.

Il profilo è creato.

Modificare il profilo

Se sono stati creati dei profili personali, è possibile modificarli nel menù Profili.

- Toccare il tasto sensore .

Il menù Profili si apre.

- Selezionare Elaborare.
- Confermare con *OK*.

Adesso per il profilo selezionato è possibile modificare le seguenti impostazioni:

- Impostare il cambio di profilo
- Modificare il nome del profilo
- Cancellare profilo

Impostare il cambio di profilo

- Toccare il tasto sensore .

Il menù Profili si apre.

- Selezionare Elaborare.
- Confermare con *OK*.
- Selezionare Cambiare profilo.
- Confermare con *OK*.

Sono disponibili le seguenti opzioni:

- **Manuale:** il profilo selezionato rimane attivo fintanto che non si seleziona un altro profilo.
- **Dopo l'erogazione:** dopo l'erogazione di ogni bevanda viene di nuovo visualizzato il profilo Miele.
- **All'accensione:** a ogni accensione della macchina per il caffè viene visualizzato il profilo Miele, senza tenere in considerazione quale profilo era stato selezionato prima di spegnere la macchina.

- Selezionare l'opzione desiderata.
- Confermare con *OK*.

Modificare il nome del profilo

Questa selezione è possibile se è già stato creato un profilo in aggiunta al profilo standard di Miele.

- Toccare il tasto sensore .

Il menù Profili si apre.

- Selezionare Elaborare.
- Confermare con *OK*.
- Selezionare Modificare nome.
- Confermare con *OK*.
- Cambiare il nome come si desidera.

Profili

- Per cancellare un carattere toccare il tasto sensore ↵.
- Per immettere un carattere, evidenziare un carattere e confermare la selezione con *OK*.
- Per salvare il nome modificato, scegliere la spunta ✓.

- Confermare con *OK*.

Cancellare profilo

Questa selezione è possibile se è già stato creato un profilo in aggiunta al profilo standard di Miele.


- Toccare il tasto sensore .

Il menù Profili si apre.

- Selezionare Elaborare.
- Confermare con *OK*.
- Selezionare Cancellare profilo.
- Confermare con *OK*.
- Selezionare il profilo da cancellare.
- Selezionare Sì.
- Confermare con *OK*.

Il profilo viene cancellato.

Preparare le bevande di un profilo

- Toccare il tasto sensore .
- Selezionare il profilo desiderato.
- Selezionare la bevanda desiderata.

Si avvia la preparazione delle bevande.

Modificare le bevande in un profilo

Se in un profilo si modificano i parametri di una bevanda, queste impostazioni valgono solo per il profilo attivo. Le impostazioni per le bevande in altri profili rimangono invariate.

- Toccare il tasto sensore .


Il menù Profili si apre.

- Selezionare il profilo desiderato.

Il nome del profilo selezionato è visualizzato in alto a sinistra sul display.

Adesso è possibile modificare le bevande individualmente.

Preparare MobileStart

 Pericolo di ustionarsi nelle immediate vicinanze degli erogatori.

Se durante un processo non sorvegliato fuoriescono liquidi o vapore, è possibile che qualcuno possa ustionarsi se con il corpo si è vicini all'erogatore centrale o se si viene a contatto con componenti molto caldi.

Accertarsi che nessuno, in particolare i bambini e gli animali domestici, sia in pericolo quando si avvia un processo non sorvegliato.

Il latte nel contenitore del latte oppure in una confezione di latte **non** viene conservato in frigorifero.

Se lasciato fuori dal frigorifero per un periodo prolungato nel contenitore del latte o nella sua confezione, il latte può andare a male (a seconda del tipo di latte).

In particolare, non lasciare il latte vaccino per troppo tempo nel contenitore del latte o nella sua confezione fuori dal frigorifero. Attenersi alle indicazioni del produttore relative alla scadenza del latte utilizzato.

Con Mobile Start è possibile p.es. avviare la preparazione delle bevande tramite l'app Miele.

- Assicurarsi che la macchina per il caffè sia pronta per il funzionamento e che, p.es., il serbatoio dell'acqua e il contenitore caffè in grani siano sufficientemente pieni.
- Sotto l'erogatore centrale è presente un recipiente sufficientemente grande e vuoto.
È possibile utilizzare Mobile Start solo se


- è configurato Miele@home per la macchina per il caffè e
- le funzioni Comando remoto e Mobile Start sono attive.

Successivamente, è possibile preparare le bevande tramite app.

Accensione e spegnimento di MobileStart


Per poter utilizzare Mobile Start, la funzione Comando remoto deve essere attivata.

Viene visualizzato il menù delle bevande.

- Toccare il tasto sensore .
- Selezionare Mobile Start.
- Selezionare l'opzione desiderata.
- Confermare con *OK*.

Non appena si attiva Mobile Start, è possibile avviare tramite app la preparazione di una bevanda.

Se si prepara una bevanda tramite app, dei segnali acustici e visivi avviseranno quando la bevanda viene erogata. Non è possibile modificare né disattivare questi segnali.

Quando Mobile Start è attivo, il display visualizza il simbolo  e l'ora con la macchina per il caffè spenta. Il risciacquo all'accensione non viene eseguito affinché la tazza sotto l'erogatore centrale non si riempia di acqua di risciacquo.

Se la macchina per il caffè è utilizzata direttamente con i suoi comandi, non è possibile gestirla tramite app. Ha precedenza l'utilizzo diretto sulla macchina.



Dopo 24 ore da quando è stata preparata una bevanda o è stato aperto lo sportello dell'apparecchio, Mobile Start si spegne automaticamente.

Impostazioni

Nel menù Impostazioni è possibile adattare la macchina per il caffè alle proprie esigenze.

Visualizzare e modificare Impostazioni


Viene visualizzato il menù delle bevande.

- Toccare il tasto sensore .
- Selezionare Impostazioni .
- Confermare con *OK*.
- Scegliere la voce menù che si intende visualizzare o modificare.
- Confermare con *OK*.
- Modificare l'impostazione come si vuole.
- Confermare con *OK*.

Alcune impostazioni riportate nel menù Impostazioni sono descritte in capitoli a parte delle istruzioni d'uso.

Lingua

A display è possibile selezionare la propria lingua e il proprio paese per tutti i testi.

Suggerimento: Se per errore è stata selezionata una lingua che non si conosce, è possibile visualizzare nuovamente "Lingua" aiutandosi con il simbolo .

Ora

Visualizzazione (visualizzazione dell'ora)

Selezionare il tipo di visualizzazione dell'ora quando la macchina è spenta:

- **On:** l'ora viene sempre visualizzata.
- **Off:** l'ora non viene visualizzata.
- **Spegnimento notturno:** l'ora è visualizzata dalle 5 alle 23 h per risparmiare energia.

Quando la visualizzazione dell'ora è attiva, i consumi energetici della macchina per il caffè aumentano.

Formato dell'ora

- formato 24 h (24 h)
- formato 12 h (12 h)

Impostazione

Impostare le ore e i minuti.

Se la macchina per il caffè è collegata a una rete WLAN e ci si è registrati nella app Miele, l'ora viene sincronizzata nella app Miele in base alle impostazioni della posizione.

Data

Impostare la data.

Timer

La macchina per il caffè dispone di 3 timer:

- Accensione alle
- Spegnimento alle
- Spegnimento dopo


Inoltre le funzioni del timer possono essere abbinate a diversi giorni della settimana.

Accensione alle

La macchina si accende a una determinata ora, p.es. al mattino a colazione.

Se il blocco accensione è attivo, la macchina **non** si accende all'ora im-
messa.
Le impostazioni del timer vengono di-
sattivate.

Se la macchina per il caffè si è accesa **tre** volte all'ora preimpostata e non sono state erogate bevande, l'apparecchio non si accende più in automatico. In questo modo la macchina per il caffè non si accende ogni giorno in caso di assenza prolungata, p.es. ferie. I tempi programmati di autoaccensione rimangono comunque memorizzati e vengono riattivati alla successiva accensione manuale.

Se per la macchina accesa è stata attivata la visualizzazione dell'ora (Visualizzazione | On o Spegnimento notturno) 23:59 h prima appare a display il simbolo  e l'ora di accensione desiderata.

Spegnimento alle

La macchina si spegne a una determinata ora.

In caso di assenza prolungata i tempi memorizzati vengono riattivati alla successiva accensione.

Spegnimento dopo

La macchina si spegne dopo un determinato lasso di tempo, quando non si preme alcun tasto.

È possibile modificare questa preimpostazione e scegliere un tempo compreso tra 20 minuti e 9 ore.


Di serie la macchina si spegne dopo 20 minuti. Se si prolunga questo tempo, i consumi energetici della macchina per il caffè aumentano.

TeaTimer

Se si prepara dell'acqua per il tè, con la funzione TeaTimer è possibile far partire un timer. Per il tipo di tè selezionato è preimpostato di volta in volta un tempo di infusione. È possibile modificare il tempo di infusione preimpostato (max. 14:59 minuti).


È possibile impostare il TeaTimer come segue:

- **Automatico:** quando l'erogazione dell'acqua per il tè è terminata, il TeaTimer si avvia in automatico.
- **Manuale:** quando è terminata l'erogazione dell'acqua per il tè, è possibile avviare TeaTimer come opzione.

Nel corso del tempo di infusione, è possibile continuare a utilizzare la macchina per il caffè. Allo scadere del tempo di infusione suona un segnale acustico e il simbolo  lampeggia.

Volume

È possibile regolare il volume dei segnali acustici e dell'acustica tasti con la barra a segmenti.

È possibile attivare o disattivare la melodia di benvenuto che suona quando si tocca il tasto on/off .

Luminosità display

Si può regolare la luminosità del display (barra a segmenti).

Impostazioni

Illuminazione

È possibile modificare la luminosità della luce quando la macchina è accesa o spenta.

Inoltre per la macchina spenta è possibile stabilire dopo quanto tempo si deve accendere la luce (regolabile tra 15 minuti e 9 ore).

Più l'illuminazione impostata è intensa e più a lungo rimane accesa, tanto più elevati sono i consumi energetici della macchina.

Informazione (visualizzare informazioni)

Si possono visualizzare il numero delle bevande erogate e il numero delle erogazioni ancora possibili fino ai programmi di pulizia.

Altitudine

Se la macchina è posizionata ad altitudini alte, l'acqua bolle per la pressione ridotta dell'aria già a temperature basse. È possibile impostare l'altitudine per adattare in modo ottimale le temperature di preparazione.

Modalità performance

Si può selezionare la modalità Performance adatta per le proprie abitudini d'uso:

- Modalità risparmio
- Modalità Caffè
- Modalità Latte

Inoltre, per un uso intensivo e poco frequente della macchina per il caffè è disponibile la Modalità Party.

Modalità risparmio

La macchina per il caffè consuma meno energia in Modalità risparmio. Il sistema si riscalda solo quando si avvia la preparazione della bevanda.

Di serie è impostata la Modalità risparmio. Se si seleziona una modalità Performance diversa dalla Modalità risparmio, i consumi energetici della macchina per il caffè aumentano.

Modalità caffè

Questa modalità Performance è ottimizzata per un aroma perfetto del caffè. Le bevande al caffè possono essere preparate senza tempi di attesa poiché la macchina rimane riscaldata alla temperatura di infusione.

I consumi energetici nella Modalità caffè sono superiori rispetto alla Modalità risparmio.

Modalità latte

Questa modalità Performance è ottimizzata per la preparazione di latte. Le bevande a base di latte si possono preparare in modo più rapido con la Modalità latte.

I consumi energetici nella Modalità latte sono superiori rispetto alla Modalità risparmio e alla Modalità caffè.

Modalità Party

Questa modalità Performance è predisposta per l'uso intenso e **raro** della macchina, p.es. per riunioni familiari.

Al termine dell'uso intenso pulire accuratamente la macchina per il caffè, in particolare il condotto del latte. Decalcificare eventualmente la macchina e sgrassare il modulo infusione.

Seguire queste avvertenze per la modalità Party:

- I condotti vengono risciacquati meno o non vengono risciacquati. Il condotto del latte viene risciacquato solo circa 1 ora dopo la preparazione dell'ultima bevanda al latte.
- Le segnalazioni relative allo stato di pulizia o le richieste di pulizia necessarie vengono annullate e spostate alla successiva accensione.
- La luce per l'area delle tazze è accesa alla massima luminosità finché la macchina è operativa.
- I timer Spegnimento alle e Spegnimento dopo si disattivano.
- La macchina per il caffè si spegne 6 ore dopo aver toccato l'ultima volta un tasto. Alla successiva riaccensione, la modalità Party viene disattivata e viene riattivata l'ultima modalità Performance impostata.

I consumi energetici sono più elevati nella modalità Party che nelle altre modalità Performance.

Durezza dell'acqua

Impostare la durezza dell'acqua presente sul luogo di installazione, affinché la macchina funzioni perfettamente e non si danneggi.

L'azienda idrica competente può fornire informazioni sulla durezza dell'acqua potabile presente in loco.

Se si utilizza acqua potabile in bottiglia, p.es. acqua minerale, procedere all'impostazione della macchina in base al contenuto di calcio. Il contenuto di calcio è riportato sull'etichetta della bottiglia in mg/l Ca^{2+} o ppm (mg Ca^{2+} /l).

Utilizzare acqua potabile non gassata.

Di serie è impostato il grado di durezza 21 °dH.

Durezza dell'acqua		Contenuto di calcio mg/l Ca^{2+} o ppm (mg Ca^{2+} /l)	Impostazione
°dH	mmol/l		
1	0,2	7	1
2	0,4	14	2
3	0,5	21	3
4	0,7	29	4
5	0,9	36	5
6	1,1	43	6
7	1,3	50	7
8	1,4	57	8
9	1,6	64	9
10	1,8	71	10
11	2,0	79	11
12	2,1	86	12
13	2,3	93	13
14	2,5	100	14
15	2,7	107	15
16	2,9	114	16
17	3,0	121	17
18	3,2	129	18
19	3,4	136	19
20	3,6	143	20
21	3,8	150	21
22	3,9	157	22
23	4,1	164	23
24	4,3	171	24
25	4,5	179	25
26	4,6	186	26
27	4,8	193	27

Impostazioni

Durezza dell'acqua		Contenuto di calcio mg/l Ca ²⁺ o ppm (mg Ca ²⁺ /l)	Impostazione
°dH	mmol/l		
28	5,0	200	28
29	5,2	207	29
30	5,4	214	30
31	5,5	221	31
32	5,7	229	32
33	5,9	236	33
34	6,1	243	34
35	6,3	250	35
36	6,4	257	36
37-45	6,6-8,0	258-321	37-45
46-60	8,2-10,7	322-429	46-60
61-70	10,9-12,5	430-500	61-70

Suggerimento: se la durezza dell'acqua è >21 °dH (3,8 mmol/l), si consiglia di utilizzare acqua potabile in bottiglia (< 150 mg/l Ca²⁺). In questo modo la macchina per il caffè dovrà essere decalcificata più raramente e si tutela l'ambiente perché viene utilizzato meno prodotto decalcificante.

Blocco accensione

È possibile bloccare la macchina per il caffè affinché persone non autorizzate, p.es. bambini, non possano utilizzarla.

Se è attivo il blocco accensione, sono disattivate le impostazioni del timer Accensione alle. La macchina per il caffè **non** si accende al momento indicato.

Disattivare il blocco di accensione

■ Toccare OK per 6 secondi.

Al successivo spegnimento la macchina è nuovamente bloccata.

Miele@home

La macchina per il caffè è dotata di modulo WLAN ed è compatibile con Miele@home.

A seconda che la macchina sia collegata o meno alla rete, in Miele@home vengono visualizzati i seguenti punti:

- **Connettere:** questa opzione compare solo se la macchina per il caffè sinora non è stata collegata a una rete WLAN o se è stato eseguito il reset della configurazione di rete.
- **Disattivare*/Attivare*:** le impostazioni per la rete WLAN rimangono invariate ma la connessione in rete viene attivata o disattivata.
- **Stato connessione*:** sono visualizzate le informazioni relative alla connessione WLAN. I simboli indicano l'intensità della connessione.
- **Connettere di nuovo*:** le impostazioni per la rete WLAN attuale vengono resettate. La connessione WLAN viene riconfigurata.
- **Resettare*:** la connessione in rete viene disattivata e le impostazioni per la rete WLAN attuale vengono ripristinate.

* Questa voce menù compare se è stato configurato Miele@home e se la macchina è anche collegata a una rete WLAN.

Suggerimento: È possibile avviare la connessione in rete in qualsiasi momento, quando la macchina è pronta per il funzionamento, toccando e tenendo premuto il tasto sensore OK o scansionando il codice QR contenuto in queste istruzioni d'uso (v. cap. "Eseguire Scan & Connect").

La connessione in rete aumenta i consumi energetici della macchina per il caffè, anche quando è spenta.

Resettare la configurazione di rete quando si elimina la macchina per il caffè, la si vende o si mette in funzione una macchina usata. Solo in questo modo si garantisce che tutti i dati personali vengano rimossi e il proprietario precedente non possa più avere accesso all'elettrodomestico.

Eseguire Scan & Connect

Il primo avvio è stato eseguito senza configurare Miele@home.

■ Scansionare il QR Code.

Se è stata installata l'app Miele e si possiede un account, si accede direttamente alla connessione in rete.

Se l'app Miele non è ancora stata installata, si apre il collegamento ad Apple App Store® o Google Play Store™.

■ Installare l'app Miele e configurare un account Miele.

■ Scansionare nuovamente il QR Code.

L'app Miele accompagna l'utente nella configurazione.



Comando da remoto

Questa voce menù Comando remoto compare se è stato configurato Miele@home e se la macchina per il caffè è anche collegata a una rete WLAN.

Nell'app Miele è possibile p.es. modificare le impostazioni della macchina per il caffè quando è attivo il comando da remoto. Per avviare la preparazione delle bevande tramite app, anche MobileStart deve essere attivato.

Il comando da remoto è attivato di serie.

RemoteUpdate

Tramite RemoteUpdate è possibile aggiornare il software della macchina per il caffè. Se è disponibile un aggiornamento per la macchina per il caffè, questo viene scaricato in automatico dalla macchina. L'installazione di un aggiornamento non avviene in automatico, ma deve essere avviato manualmente dall'utente.

Se non si installa un aggiornamento, si può utilizzare la macchina per il caffè come di consueto. Miele consiglia tuttavia di installare gli aggiornamenti.

La voce menù "RemoteUpdate" viene visualizzata ed è selezionabile solo se sono garantiti i presupposti per l'utilizzo di Miele@home.

RemoteUpdate è attivato di serie. Un aggiornamento disponibile viene scaricato in automatico e deve essere avviato manualmente dall'utente.

Se non si desidera scaricare automaticamente gli aggiornamenti, disattivare RemoteUpdate.

Svolgimento di un RemoteUpdate

Informazioni relative al contenuto di un aggiornamento sono disponibili nell'app Miele.

Se è disponibile un aggiornamento da installare, il display della macchina per il caffè visualizza una segnalazione.

Impostazioni

È possibile installare l'aggiornamento subito o posticiparlo a un momento successivo. La richiesta compare nuovamente quando si riaccende la macchina per il caffè.

Se non si desidera installare l'aggiornamento, disattivare RemoteUpdate.

L'aggiornamento può durare alcuni minuti.

Per RemoteUpdate prestare attenzione a quanto segue:

- Se non compare alcuna segnalazione, non è disponibile alcun RemoteUpdate.
- Un RemoteUpdate installato non può essere reso retroattivo.
- Non spegnere la macchina per il caffè durante l'aggiornamento. L'aggiornamento viene altrimenti interrotto e non viene installato.
- Alcuni aggiornamenti del software possono essere eseguiti solo dall'assistenza tecnica Miele.

Versione software

La voce menù “Versione software” è predisposta per l'assistenza tecnica Miele. Queste informazioni non sono necessarie per l'utilizzo privato.

Modalità fiera (rivenditori)

Questa impostazione non è necessaria per l'utilizzo privato.

La macchina può essere presentata presso i rivenditori o nelle sale espositive con la funzione Rivenditori | Modalità fiera. La macchina si illumina ma non è possibile preparare bevande né effettuare operazioni di pulizia.


È possibile attivare la modalità fiera senza eseguire il primo avvio. Accendere la macchina per il caffè e poi spegnerla di nuovo. Subito dopo premere il tasto ↵ per 5 secondi. La modalità fiera è attiva.

Impostazioni di serie

È possibile resettare le impostazioni della macchina per il caffè riportandole alle impostazioni di serie.

Quanto segue **non** viene resettato:

- Numero delle erogazioni delle bevande e dello stato dell'elettrodomestico (erogazioni fino alla decalcificazione macchina, ... sgrassare il modulo infusione)
- Lingua
- Data e ora
- Profili e rispettive bevande
- Miele@home

 Pericolo per la salute a causa della mancata pulizia.

A causa del calore e dell'umidità nel vano interno della macchina per il caffè i residui di caffè possono formare muffa e/o i residui di latte inacidirsi e mettere a repentaglio la salute dell'utente.

Pulire la macchina per il caffè in modo accurato e regolarmente.

Elenco intervalli di pulizia

Intervallo di pulizia consigliato	Cosa pulire/è necessario fare per la manutenzione?
Ogni giorno (a fine giornata)	Contenitore del latte e coperchio
	Valvola del latte
	Serbatoio dell'acqua
	Base/griglia appoggiatezze
	Vaschetta raccogliocce e contenitore fondi di caffè
Una volta alla settimana (più spesso se particolarmente sporchi)	Erogatore centrale
	Sensore bordo tazza
	Vano interno
	Modulo infusione
	Vaschetta raccogliocce
	Frontale macchina
Una volta al mese	Valvola del latte
	Contenitore caffè in grani
Una volta all'anno (più spesso se necessario)	Ingrassare il modulo infusione (con grasso al silicone)
In caso di necessità/su richiesta visualizzata a display	Pulire il condotto del latte (con due stick detergenti)
	Sgrassare il modulo infusione (con una pastiglia detergente)
	Decalcificare la macchina (con due pastiglie decalcificanti)

Pulizia e manutenzione


Pulire a mano o in lavastoviglie

Il modulo infusione **non** è adatto al lavaggio in lavastoviglie.

Pulire il modulo infusione esclusivamente a mano con acqua calda **senza detersivo**.

I seguenti componenti devono essere lavati esclusivamente **a mano**:

- Copertura in acciaio inox dell'erogatore centrale
- Modulo infusione
- Contenitore caffè in grani e coperchio

 Pericolo di danneggiamento a causa delle temperature troppo elevate in lavastoviglie.

I componenti possono diventare inservibili con il lavaggio in lavastoviglie a una temperatura superiore a 55 °C, p.es. possono deformarsi.


Per i componenti che possono essere lavati in lavastoviglie scegliere programmi con temperatura max. di 55 °C.

In lavastoviglie i componenti in plastica rischiano di decolorarsi a contatto con coloranti naturali, come ad esempio carote, pomodori e ketchup. Questa decolorazione non pregiudica la stabilità dei pezzi.

I seguenti componenti sono **adatti al lavaggio in lavastoviglie**:

- Vaschetta raccogli gocce con coperchio e contenitore fondi
- Base/griglia appoggiatezze
- Erogatore principale (senza copertura in acciaio inox)
- Contenitore per il latte con coperchio

- Sensore bordo tazza
- Recipiente per la pulizia
- Serbatoio acqua


 Pericolo di ustionarsi con i componenti o a causa dei liquidi molto caldi.

I componenti durante il funzionamento della macchina possono diventare molto caldi. Se si toccano i componenti molto caldi è possibile ustionarsi. I liquidi che fuoriescono e il vapore sono estremamente caldi e possono causare ustioni.

Non avvicinare alcuna parte del corpo agli erogatori quando fuoriescono liquidi o vapore molto caldi.

Far raffreddare la macchina per il caffè prima di pulirla.

Anche l'acqua presente nella vaschetta raccogli gocce può essere molto calda.

 Danni materiali a causa dell'umidità penetrata.

Il vapore di un apparecchio a vapore potrebbe infatti giungere alle parti sotto tensione e causare un corto circuito.

Non utilizzare un apparecchio a vapore per pulire la macchina.

Si consiglia di pulire regolarmente la macchina, poiché i fondi di caffè ammuffiscono in fretta. I residui di latte possono diventare acidi e intasare il tubo del latte.

Detergenti non idonei

Tutte le superfici possono subire anche alterazioni di colore o decolorazioni se si trattano con detersivi non adeguati. Tutte le superfici si graffiano facilmente. Le superfici in vetro possono graffiarsi o rompersi. Rimuovere subito i residui di detergente. Durante la decalcificazione rimuovere immediatamente eventuali schizzi di prodotto.

Per evitare di danneggiare le superfici non usare i seguenti prodotti per la pulizia:

- detersivi contenenti soda, ammoniaca, acidi o cloruri
- detersivi contenenti solventi
- detersivi e gel disinfettanti per le mani
- detersivi anticalcare (non adatti alla pulizia del frontale macchina)
- prodotti per acciaio inossidabile
- detersivi per lavastoviglie (non adatti alla pulizia del frontale macchina)
- detersivi per vetro
- detersivi per piani cottura in vetroceramica
- spray per forno
- detersivi per forno a vapore (DG-Clean)
- detersivi abrasivi, in polvere, latte o pasta
- Spazzole e spugne abrasive, p.es. pagliette, spazzole o spugne usate che ancora contengono residui di detersivi abrasivi
- gomme cancella-sporco
- raschietti affilati in metallo

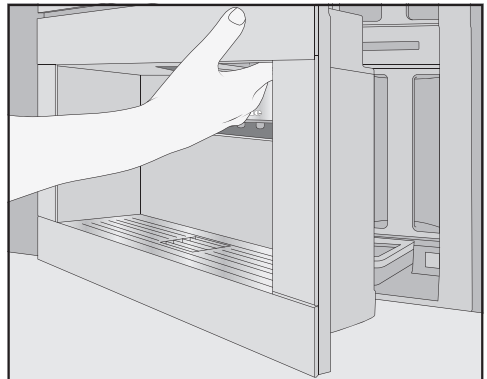
- lana d'acciaio o pagliette in acciaio inossidabile
- protezioni solari/creme solari

Aprire lo sportello dell'apparecchio

Rischio di danni all'apertura dello sportello se l'erogatore centrale è troppo in alto o troppo in basso.

Se l'erogatore centrale è troppo in alto o troppo in basso, non è possibile aprire lo sportello. Se si tenta di aprire lo sportello, l'erogatore centrale potrebbe danneggiarsi.


Accertarsi che l'erogatore centrale sia nella posizione in alto o centrale prima di aprire lo sportello.



- Aprire lo sportello dell'apparecchio.

Pulizia e manutenzione

Pulire la vaschetta raccogli-gocce e il contenitore fondi di caffè

 Pericolo di ustionarsi con i componenti o a causa dei liquidi molto caldi.

Durante il funzionamento della macchina, i componenti possono diventare molto caldi. Se si toccano i componenti molto caldi, è possibile ustionarsi. I liquidi che fuoriescono e il vapore sono estremamente caldi e possono causare ustioni.

Se i condotti sono stati risciacquati da poco, attendere qualche istante prima di rimuovere la vaschetta raccogli-gocce.

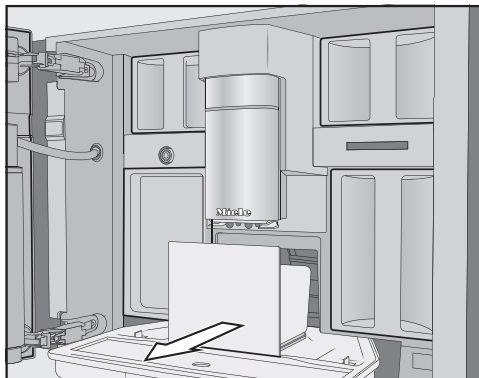
Anche l'acqua presente nella vaschetta raccogli-gocce può essere molto calda.

Non toccare nessun componente caldo della macchina.

Lavare la vaschetta raccogli-gocce e il contenitore fondi di caffè **ogni giorno** per impedire che si formino muffa e cattivi odori.

La macchina per il caffè segnala a display se la vaschetta e/o il contenitore fondi di caffè sono pieni e devono essere vuotati. Vuotare la vaschetta raccogli-gocce e il contenitore fondi di caffè. Il coperchio della vaschetta raccogli-gocce non deve essere rimosso per vuotare la vaschetta.

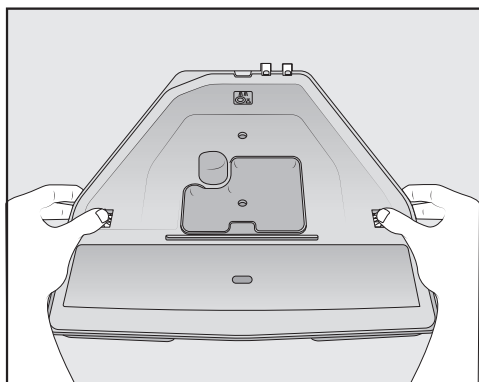
- Aprire lo sportello dell'apparecchio.



- Estrarre la vaschetta con il contenitore fondi di caffè dalla macchina.
- Togliere il contenitore fondi di caffè dalla vaschetta e vuotarlo.

Nel contenitore fondi di caffè vi può essere anche acqua di risciacquo oltre ai residui di caffè.

Smontare la vaschetta



Le chiusure a clip arancioni non sono amovibili.

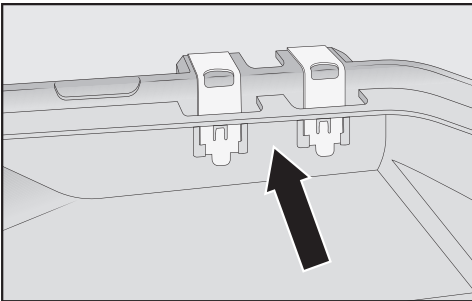
- Togliere il coperchio dalla vaschetta: premere sui due lati le chiusure a clip arancioni verso l'esterno e staccare il coperchio.
- Rimuovere il coperchio.

- Pulire la vaschetta, il coperchio e il contenitore di fondi a mano con acqua calda e detersivo delicato.
- Asciugare tutte le parti.

Suggerimento: Per pulire accuratamente la vaschetta raccogli-gocce, il coperchio e il contenitore dei fondi, lavarli ogni tanto in lavastoviglie. In caso di sporco ostinato pulire la vaschetta con una spazzola prima di introdurre la vaschetta in lavastoviglie.

- Pulire il vano interno della macchina e la vaschetta raccogli-gocce.

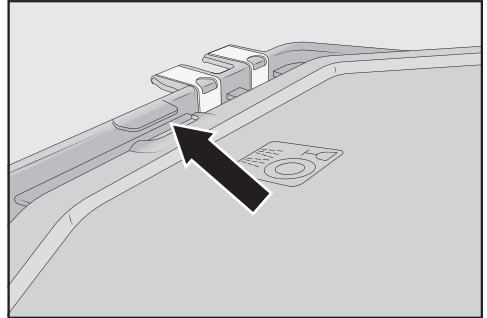
Pulire i contatti della vaschetta raccogli-gocce



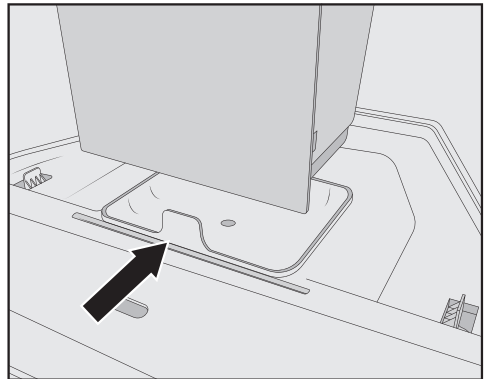
- Pulire i contatti (piastrine di metallo) e il vano intermedio con una spazzola.
- Asciugare tutte le parti.

Solo con contatti puliti e asciutti il sensore riconosce se la bacinella raccogli-gocce è piena o meno. Controllare l'area dei contatti una volta alla settimana.

Riassemblare la vaschetta



- Appoggiare il coperchio della vaschetta: spostare il coperchio sotto il nasello accanto ai contatti e premere sul coperchio finché gli arresti laterali si incastrano.

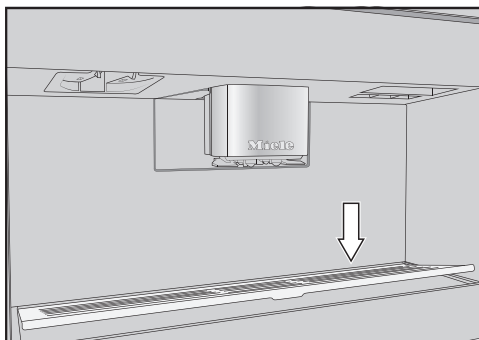


- Disporre il contenitore di fondi sul coperchio.
- Inserire la vaschetta con il contenitore di fondi nella macchina.
- Chiudere lo sportello.

Pulire la base/griglia appoggiatezze

Pulire la base/griglia appoggiatezze ogni giorno.

Pulizia e manutenzione



- Togliere la base/griglia appoggiatezze: premere a tale scopo sul bordo posteriore affinché la base si ribalti verso l'alto in avanti e possa essere rimossa.
- Lavarla a mano con acqua calda e un po' di detersivo per i piatti.
- Asciugare la griglia.
- Reinserire la griglia.

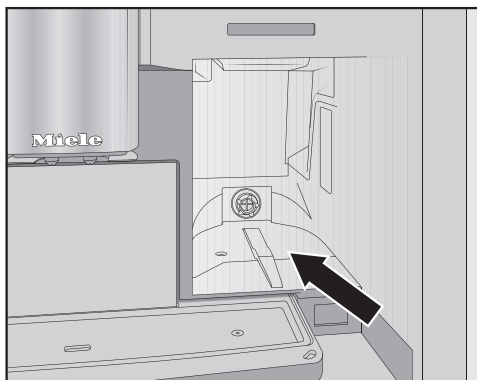
Suggerimento: Per pulire la base/griglia appoggiatezze accuratamente, lavarla di tanto in tanto in lavastoviglie.

Pulire il serbatoio dell'acqua

Pulire il serbatoio dell'acqua ogni giorno.

- Aprire lo sportello dell'apparecchio.
- Rimuovere il serbatoio dell'acqua.
- Lavarlo a mano con acqua calda e un po' di detersivo per piatti.
- Lavare e risciacquare il serbatoio con acqua pulita per rimuovere eventuali residui di detersivo.
- Asciugare il serbatoio esternamente.

Suggerimento: Per pulire accuratamente il serbatoio dell'acqua, lavarlo di tanto in tanto in lavastoviglie.



- Pulire e asciugare la superficie di appoggio del serbatoio dell'acqua.
- Riempire il serbatoio solo con acqua potabile pulita e fredda.
- Spingere il serbatoio in macchina fino alla battuta d'arresto.
- Chiudere lo sportello dell'apparecchio.

Pulire l'erogatore centrale

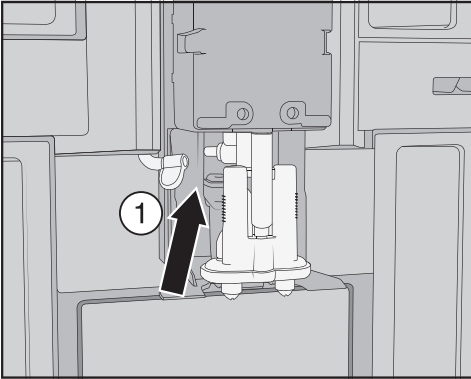
Lavare la copertura in acciaio inossidabile dell'erogatore centrale esclusivamente a mano con acqua calda e un po' di detersivo per i piatti.

Lavare tutte le parti dell'erogatore centrale almeno una volta alla settimana.

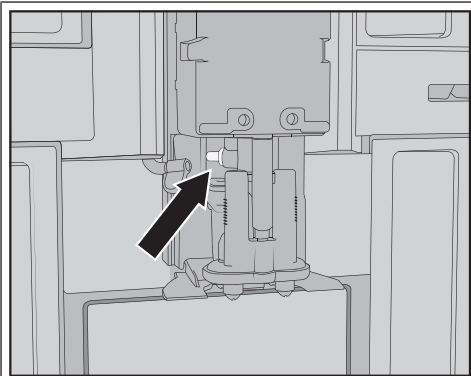
Rimuovere l'erogatore centrale

- Aprire lo sportello dell'apparecchio.
- Togliere la copertura in acciaio inossidabile dell'erogatore centrale in avanti.
- Lavare la copertura in acciaio inossidabile dell'erogatore centrale.

Pulizia e manutenzione

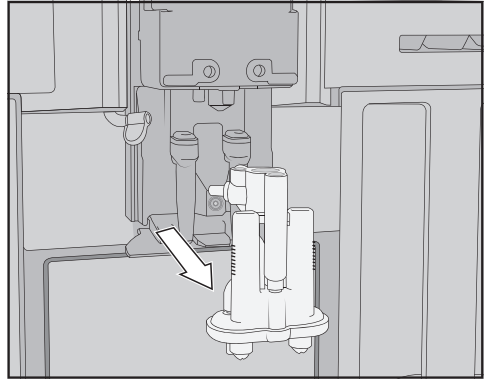


- Staccare il condotto del latte dall'unità di erogazione: tirare la linguetta di apertura ① verso sinistra.

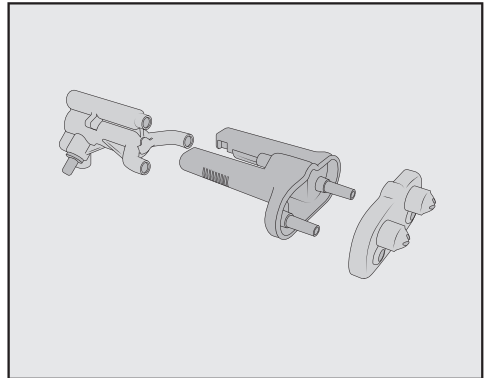


Non rimuovere il raccordo del condotto del latte.

Pulire questo componente eventualmente con una spazzola.



- Afferrare l'unità di erogazione lateralmente e rimuoverla verso il basso.



- Scomporre l'unità di erogazione in tre parti: staccare il pezzo a Y, gli ugelli di erogazione e i supporti gli uni dagli altri.

Pulire l'erogatore centrale

Lavare la copertura in acciaio inossidabile dell'erogatore centrale esclusivamente a mano con acqua calda e un po' di detersivo per i piatti.

- Pulire tutte le parti accuratamente a mano.

Pulizia e manutenzione

Suggerimento: Per pulire in modo accurato le parti dell'erogatore centrale a eccezione della copertura in acciaio inox, lavarle di tanto in tanto in lavastoviglie. Si eliminano in modo efficace i residui di caffè e di latte.



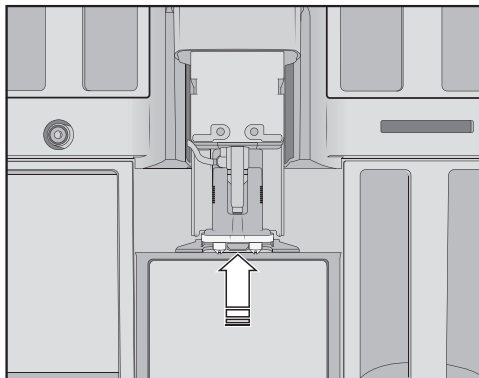
- Pulire la superficie dell'erogatore centrale con un panno spugna umido.

Applicare l'erogatore centrale

È più facile riassemblare l'unità di erogazione se prima si inumidiscono i singoli componenti con un po' di acqua.

Assicurarsi che tutti i componenti siano in posizione stabile.

- Rimontare l'erogatore centrale.
- Premere con forza per collegare gli ugelli di erogazione al supporto.



- Riposizionare l'unità di erogazione in macchina.
- Collegare il condotto del latte.
- Riapplicare la copertura in acciaio inossidabile.
- Chiudere lo sportello.

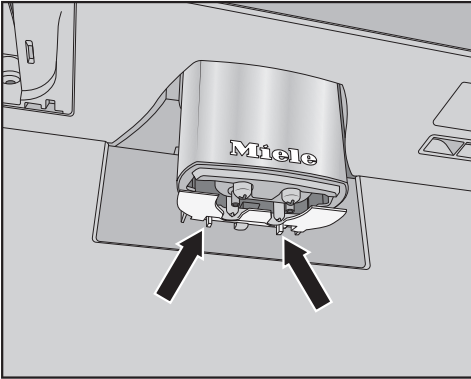
A display compare **Applicare il coperchio dell'erogatore centrale.**

- Confermare con **OK**.

Lavare il sensore bordo tazza

Pulire il sensore bordo tazza almeno una volta alla settimana, più spesso in caso di sporco ostinato.

Sotto l'erogatore centrale è situato il sensore bordo tazza.



- Premere entrambi i naselli (frecche).
Il sensore bordo tazza si stacca.

- Pulire il sensore bordo tazza a mano tutti i giorni con acqua calda e poco detersivo per piatti.

Suggerimento: Per pulire il sensore bordo tazza accuratamente, lavarlo di tanto in tanto in lavastoviglie.

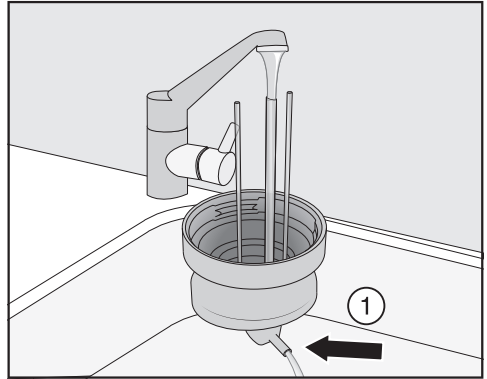
- Per reinsertare il sensore bordo tazza premere il sensore bordo tazza dal basso nel supporto sull'erogatore centrale.

Pulire il contenitore per il latte con coperchio

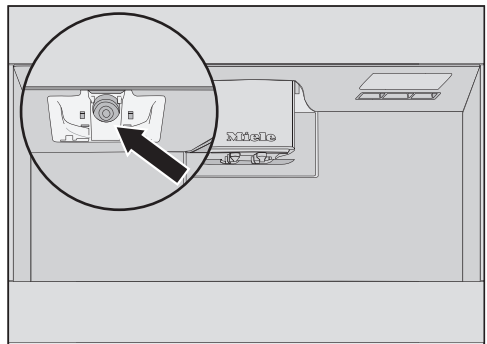
Smontare e pulire quotidianamente il contenitore per il latte dopo l'uso.

Lavare sia il coperchio sia il vetro in lavastoviglie oppure a mano con acqua calda e un po' di detersivo per i piatti.

- Rimuovere e vuotare il contenitore per il latte.



- Risciacquare il condotto per il latte nel coperchio sotto acqua corrente, prima di introdurre il coperchio del contenitore per il latte in lavastoviglie.
- Se non scorre acqua dal componente di allacciamento ①, pulire il componente con una spazzola.
- Lavare il recipiente in vetro.
- Asciugare tutte le parti e passare in particolare la filettatura sul coperchio e sul vetro con un panno umido.
- Riasssemblare il contenitore per il latte.



- Pulire l'attacco del contenitore del latte sulla macchina con un panno umido.

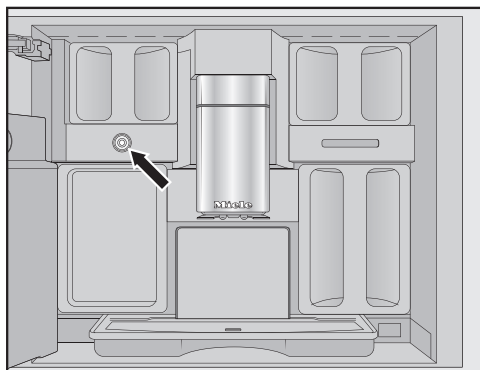
Pulizia e manutenzione

Pulire la valvola del latte (ogni giorno)

La guarnizione della valvola del latte può danneggiarsi con oggetti appuntiti o similari.

Non utilizzare oggetti affilati p.es. un coltello per pulire la valvola del latte.

Pulire la valvola del latte ogni giorno. I residui di latte si possono depositare sui perni in acciaio inossidabile e seccarsi. Queste incrostazioni si eliminano con difficoltà. Per questo la pulizia regolare dopo la preparazione del latte è importante.



La valvola del latte si trova sotto il contenitore caffè in grani sinistro.

- Aprire lo sportello dell'apparecchio.
- Pulire la valvola del latte con un panno spugna o un panno in microfibra umido.
- Chiudere lo sportello dell'apparecchio.

Rimuovere e pulire la valvola del latte (mensilmente)

Togliere la valvola del latte solo mentre la macchina per il caffè è spenta. **Non** accendere la macchina per il caffè, finché la valvola del latte è estratta.

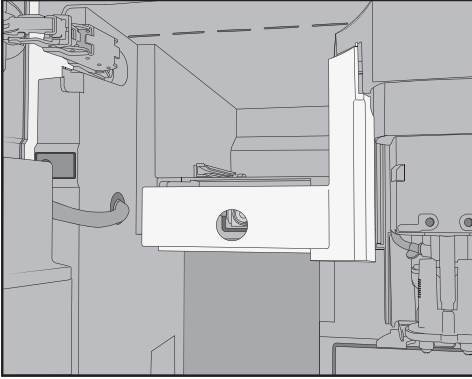
Rimuovere e pulire la valvola del latte almeno una volta al mese. Se per la preparazione di latte, anziché schiuma di latte viene erogato solo latte molto caldo o se il latte genera spruzzi durante l'erogazione, è possibile che la valvola del latte sia ostruita. Pulire la valvola del latte se possibile con maggiore frequenza.

Rimuovere la valvola del latte

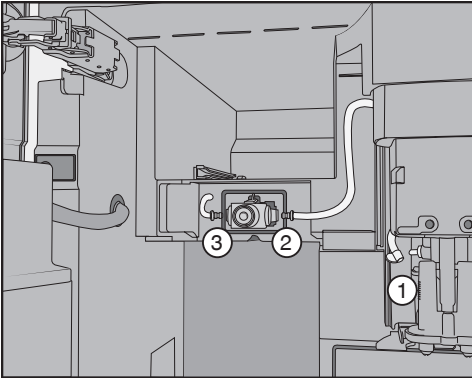
Togliere la valvola del latte solo mentre la macchina per il caffè è spenta. **Non** accendere la macchina per il caffè finché la valvola del latte è smontata.

- Spegnerne la macchina per il caffè.
- Aprire lo sportello dell'apparecchio.
- Rimuovere il contenitore caffè in grani sinistro e il recipiente per la pulizia.
- Rimuovere la copertura in acciaio inossidabile dell'erogatore centrale.

Pulizia e manutenzione

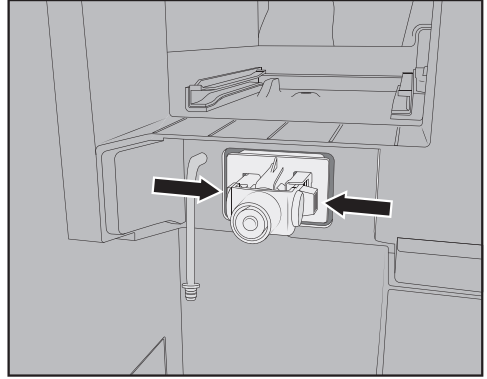


- Togliere la copertura della valvola del latte: premere sull'incavo per sbloccare la copertura.
In alto a destra sulla copertura si trova un perno con il quale la si estrae.

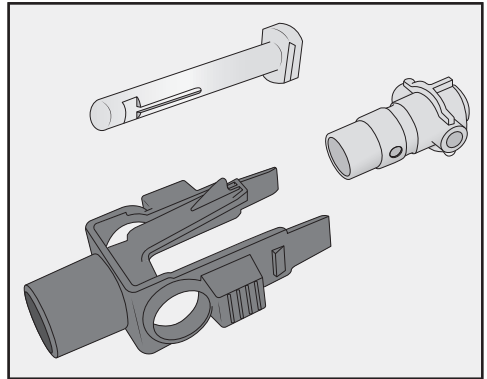


- Staccare i condotti del latte dall'unità di erogazione sull'erogatore centrale ① e dalla guarnizione in silicone della valvola del latte ② e ③.
- Togliere il condotto del latte ① che collega la valvola del latte all'erogatore centrale.
- Staccare il tubo quadrato preformato dal tubo rotondo.
- Lavare i tubi sotto acqua corrente.

Non sfilare i raccordi dal tubo.

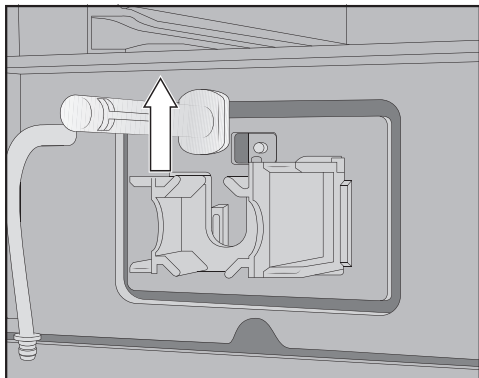


- Premere i naselli di arresto a sinistra e a destra sul supporto della valvola del latte e sfilare il supporto verso di sé.



- Smontare il supporto e la guarnizione in silicone.

Pulizia e manutenzione



- Estrarre verso l'alto il perno in acciaio inossidabile.

Pulire la valvola del latte

La copertura della valvola del latte non può essere lavata in lavastoviglie. Il lavaggio in lavastoviglie può danneggiare la copertura della valvola del latte.

Pulire la copertura della valvola del latte esclusivamente **a mano**.

Non accendere la macchina per il caffè, finché la valvola del latte è estratta.

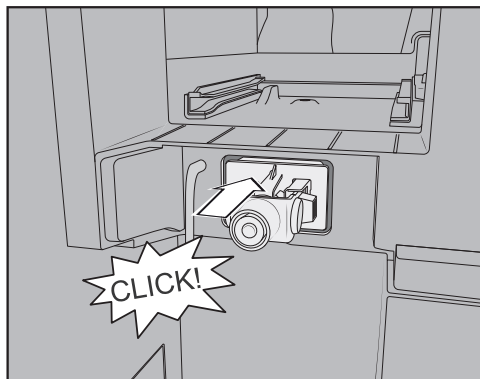
- Lavare tutte le parti della valvola del latte a mano.

Suggerimento: Per pulire in modo accurato le parti della valvola del latte a eccezione della copertura in acciaio inox, lavarle di tanto in tanto in lavastoviglie. Se sul lato frontale vi sono residui di latte essiccati, ammollare i perni in acciaio inossidabile nell'acqua calda con un po' di detersivo.

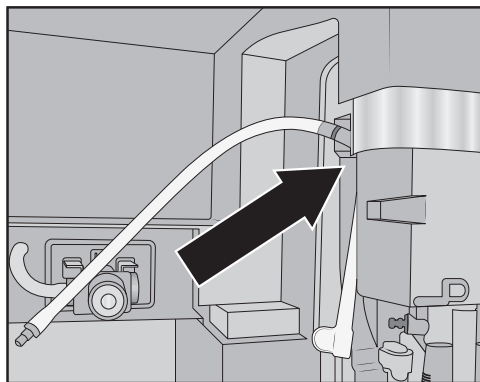
Applicare la valvola del latte

Non accendere la macchina per il caffè, finché la valvola del latte è estratta.

- Inserire il perno in acciaio inossidabile dall'alto.
- Applicare la guarnizione in silicone nel supporto della valvola del latte.



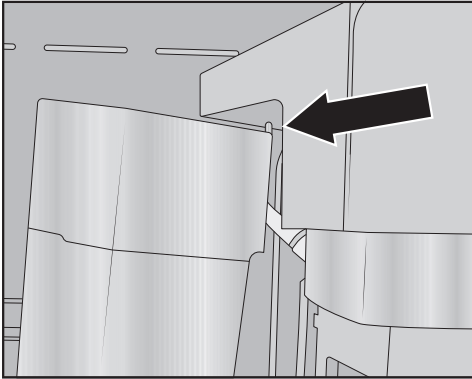
- Innestare l'adattatore con la guarnizione in silicone finché si incastra in modo percettibile.



- Assemblare il tubo preformato e il condotto del latte più lungo. Innestare dapprima il tubo preformato in alto sull'erogatore centrale. In questo caso l'elemento di allacciamento nero è rivolto verso il retro.
- Collegare l'estremità inferiore del tubo preformato all'unità di erogazione.

- Innestare i condotti del latte a sinistra e a destra nella valvola del latte. Inserire le parti del collegamento nella guarnizione in silicone fino alla battuta d'arresto.
- Controllare se il condotto del latte aderisce bene all'involucro e se si riesce ad applicare facilmente la copertura.


Suggerimento: Ruotare eventualmente il condotto del latte sull'elemento di allacciamento destro verso il retro.



- Applicare la copertura della valvola del latte: a tale scopo inserire il perno nell'angolo superiore destro e ribaltare la copertura verso il retro finché si chiude correttamente.
- Inserire il contenitore per caffè in grani sinistro e il recipiente per la pulizia di nuovo in macchina.
- Applicare la copertura in acciaio inox dell'erogatore centrale.
- Chiudere lo sportello.

Adesso si può accendere la macchina per il caffè.

Pulire il contenitore del caffè in grani

 **Danni dovuti a uso e pulizia non corretti.**

Se il contenitore per caffè in grani viene immerso nel liquido, possono verificarsi dei malfunzionamenti. Quando lo si smonta, le parti possono rompersi o la meccanica dopo il riassemblaggio può non funzionare più correttamente.

Non smontare il contenitore caffè in grani.

Non immergere il contenitore caffè in grani nel liquido, p.es. in soluzioni con detersivo.

I chicchi di caffè contengono grassi che si depositano sulle pareti del contenitore caffè in grani e potrebbero ostacolare il fluire dei chicchi. Per questo motivo pulire una volta al mese il contenitore di caffè in grani con un panno morbido.

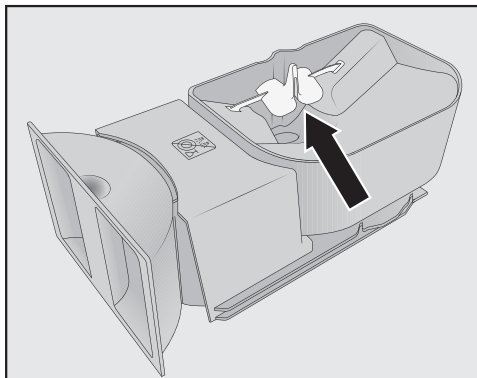
All'occorrenza è possibile pulire il coperchio del contenitore caffè in grani **a mano** con acqua calda e un po' di detersivo. Asciugare bene il coperchio prima di utilizzarlo per chiudere il contenitore caffè in grani.

- Aprire lo sportello.
- Estrarre i contenitori per caffè a sinistra e a destra dalla macchina.
- Pulire i vani dei contenitori del caffè nella macchina.

Suggerimento: Aspirare il vano interno con l'aspirapolvere per eliminare i resti di caffè.

- Togliere il coperchio ed estrarre il contenitore del caffè in grani.

Pulizia e manutenzione



Non rimuovere le parti che migliorano il flusso del caffè in grani (v. freccia).

- Pulire il contenitore del caffè compreso il coperchio **a mano** con un panno umido.
- Asciugare tutte le parti con cura prima di riempire il contenitore con caffè in grani.
- Riposizionare il coperchio.
- Reinscrivere il contenitore di caffè in grani in macchina.
- Chiudere lo sportello.

Pulire a mano il modulo infusione e il vano interno

Le parti mobili del modulo infusione sono lubrificate. I detersivi danneggiano il modulo infusione.

Pulire il modulo infusione esclusivamente a mano con acqua calda **senza detersivo**.

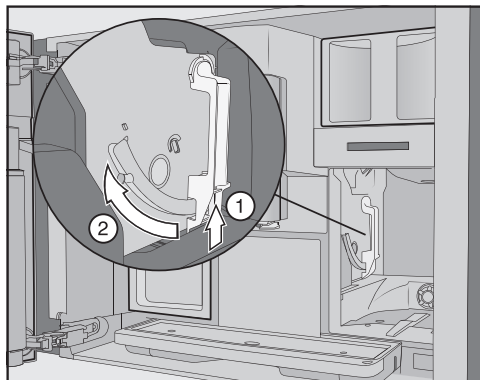
Estrarre e pulire il modulo infusione **una volta alla settimana**. Pulire anche la zona sotto il modulo infusione una volta alla settimana.

Togliere il modulo infusione

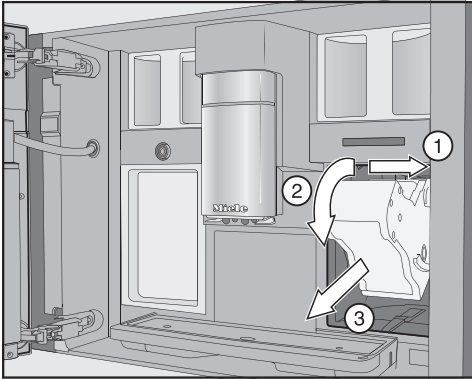
Se il modulo infusione è stato rimosso e la posizione della maniglia è stata modificata, potrebbe non essere più possibile inserire il modulo infusione.

Dopo aver estratto il modulo infusione, **non** modificare la posizione della maniglia.

- Aprire lo sportello dell'apparecchio.
- Rimuovere il serbatoio dell'acqua.



- Premere il tasto in basso sulla maniglia del modulo infusione ① e ruotare la maniglia verso di sé ②.



- Estrarre il modulo infusione dapprima di lato ① e poi frontalmente ③. Ribaltare il modulo infusione verso di sé ②.

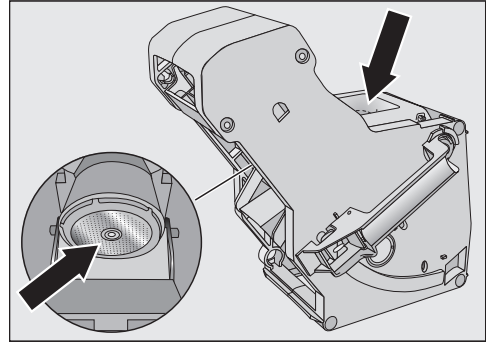
Se non si riesce a estrarre il modulo infusione o lo si estrae con difficoltà, il motorino del modulo infusione non si trova nella posizione base.

Pulire modulo infusione

Le parti mobili del modulo infusione sono lubrificate. I detersivi danneggiano il modulo.

Pulire il modulo infusione esclusivamente a mano con acqua calda **senza detersivo**.

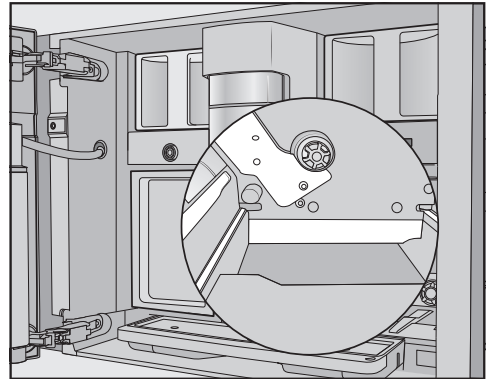
- Pulire il modulo infusione **a mano sotto acqua corrente calda** senza detersivo.



- Eliminare i residui di caffè dai filtri. Nell'imbuto è presente un filtro. Il secondo filtro è a sinistra accanto all'imbuto.
- Asciugare l'imbuto, affinché il caffè in polvere non vi rimanga incollato con la successiva preparazione.

Pulire il vano interno

- Eliminare i residui di caffè in polvere asciutti, p.es. con un piccolo aspirapolvere.



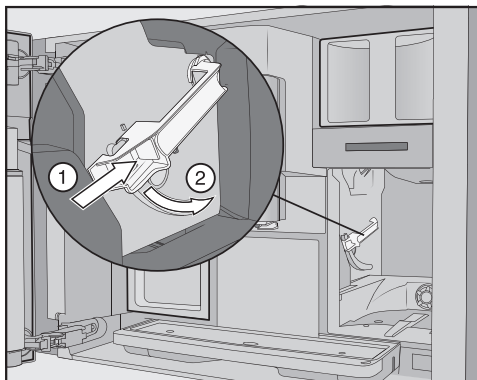
- Pulire la nicchia del modulo infusione con un panno spugna umido, pulito. Pulire accuratamente le aree rappresentate in bianco nell'immagine, p.es. intorno all'alberino motore.

Pulizia e manutenzione

Posizionare il modulo infusione

- Per posizionarlo effettuare le operazioni in senso inverso rispetto a quando lo si preleva: spingere il modulo infusione nella macchina. Ribaltare il modulo infusione leggermente verso di sé.

Se non si riesce a reinserire il modulo infusione, il motorino del modulo infusione non si trova nella posizione base.



- Premere il tasto in basso sulla maniglia del modulo infusione ① e ruotare la maniglia verso il retro ②.

Suggerimento: Se la maniglia del modulo infusione non si ruota, premere il modulo infusione afferrandolo lateralmente.

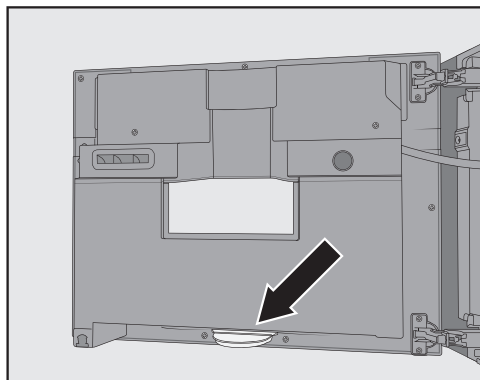
- Spingere il serbatoio dell'acqua nella macchina.

Estraendo e inserendo il modulo infusione cade caffè in polvere sulla vaschetta raccogliocce.

- Togliere la vaschetta e pulire il coperchio.
- Inserire la vaschetta raccogliocce nella macchina per il caffè.
- Chiudere lo sportello dell'apparecchio.

Pulire il vano interno, il lato interno dello sportello dell'apparecchio e la vaschetta raccogliocce

Pulire il vano interno e il frontale della macchina durante le normali operazioni di pulizia. P.es. pulire anche l'area sotto il serbatoio dell'acqua se è stato rimosso.



In basso sul lato interno dello sportello dell'apparecchio è situata la vaschetta raccogliocce. Pulire regolarmente la vaschetta raccogliocce.

- Aprire lo sportello dell'apparecchio.
- Pulire la vaschetta raccogliocce.
- Togliere le seguenti parti dal vano interno:
 - Serbatoio dell'acqua
 - Vaschetta raccogliocce
 - Recipiente per la pulizia
 - Modulo infusione
 - Contenitore caffè in grani

Suggerimento: Eliminare i residui di caffè in polvere asciutti con un aspirapolvere.

- Pulire il vano interno e il lato interno dello sportello dell'apparecchio a mano con un panno spugna o un panno in microfibra nebulizzato.
- Asciugare il vano interno e lo sportello dell'apparecchio con un panno morbido.
- Reinserire tutti i componenti.
- Chiudere lo sportello dell'apparecchio.

Pulire il frontale dell'apparecchio

Le superfici possono perdere o cambiare colore se rimangono sporche a lungo.

Lo sporco va rimosso possibilmente subito dal frontale dell'apparecchio.

Accertarsi che dietro il display touch non penetri acqua.

Pulire il frontale della macchina al termine della decalcificazione. Eliminare gli schizzi della soluzione decalcificante possibilmente subito.

Suggerimento: Aprire lo sportello macchina prima di pulire il pannello comandi. Si evita in questo modo di azionare tasti erroneamente.

- Pulire il frontale della macchina con un panno umido e pulito in spugna o in microfibra.
- Asciugare le superfici con un panno morbido.

Suggerimento: Si può pulire il frontale della macchina anche con il panno in microfibra di Miele.

Programmi di pulizia

Sono disponibili i seguenti programmi:

- Risciacquare la macchina
- Risciacquare il condotto del latte
- Pulire il condotto del latte
- Sgrassare il modulo infusione
- Decalcificare apparecchio

Eseguire il rispettivo programma di pulizia quando appare l'indicazione a display. È possibile avviare in qualsiasi momento i programmi di pulizia, in modo che la macchina non debba essere obbligatoriamente pulita in un momento non adatto.

Suggerimento: Per non dover vuotare la vaschetta raccogliocce troppo spesso, è possibile posizionare il recipiente per la pulizia sotto l'erogatore principale.

Visualizzare il menù Pulizia

- Toccare il tasto sensore .

Ora è possibile selezionare un programma di pulizia.

Risciacquare elettrodomestico

Dopo la preparazione di una bevanda al caffè, prima dello spegnimento la macchina effettua un risciacquo dei condotti.

È possibile anche avviare manualmente Risciacquare elettrodomestico.

Risciacquare condotto latte


Alcuni minuti dopo la preparazione di una bevanda con il latte, la macchina per il caffè risciacqua in modo automatico il condotto del latte. È possibile anche avviare manualmente Risciacquare condotto latte.

Pulizia e manutenzione

Pulire il condotto del latte


Il tubo del latte deve essere pulito una volta alla settimana.

Il programma di pulizia Pulire condotto latte dura ca. 15 minuti.

- Toccare il tasto sensore .
- Selezionare Pulire condotto latte.
- Confermare con **OK**.

Si avvia il procedimento e a display compaiono diverse segnalazioni.

- Seguire le indicazioni visualizzate a display.

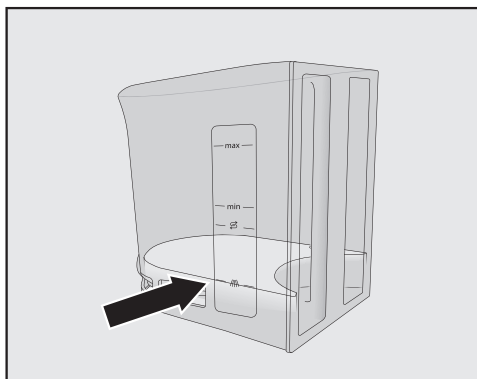
Quando a display appare Riempire il serbatoio di acqua tiepida e detersivo fino alla tacca di pulizia  e inserirlo. Chiudere lo sportello, procedere come descritto di seguito:


Per una pulizia ottimale si consiglia di utilizzare il prodotto Miele specifico per la pulizia dei condotti del latte.

Il detersivo in polvere per il tubicino del latte è stato sviluppato in modo specifico per le macchine da caffè Miele.

Il detergente per i condotti del latte è reperibile presso i rivenditori specializzati Miele, l'assistenza tecnica autorizzata o sullo shop online Miele.

- Versare **2** stick di detergente per i condotti del latte nel serbatoio dell'acqua.



- Riempire il serbatoio fino alla tacca  con acqua tiepida e mescolare la soluzione.

Per il prodotto di pulizia rispettare il rapporto di miscelazione. È importante versare nel serbatoio la quantità di acqua indicata. Altrimenti la pulizia risulterà incompleta.

- Reinserire il serbatoio dell'acqua.
- Chiudere lo sportello.
- Seguire le indicazioni visualizzate a display.
- Se compare la richiesta a display, risciacquare accuratamente il serbatoio con acqua pulita. Accertarsi che nel serbatoio **non** rimangano residui derivanti dal procedimento di pulizia.
- Riempire il serbatoio solo con acqua potabile.

Il procedimento è terminato quando compare il menù delle bevande.

Sgrassare il modulo infusione

La percentuale di grasso presente nelle diverse miscele di caffè utilizzate può ostruire rapidamente il modulo infusione. Per ottenere bevande al caffè aromatiche e affinché la macchina per il

caffè funzioni correttamente occorre sgrassare regolarmente il modulo infusione.

Per una pulizia ottimale, Miele consiglia di utilizzare le pastiglie detergenti Miele. Le pastiglie detergenti per sgrassare il modulo infusione sono state sviluppate in modo specifico per la macchina per il caffè Miele e impediscono che la macchina subisca danni.

È possibile acquistarle nello shop online di Miele, presso l'assistenza tecnica Miele oppure presso i rivenditori specializzati Miele.

Dopo 200 erogazioni a display compare una segnalazione che indica di sgrassare il modulo infusione.

- Confermare la segnalazione con *OK*.

Questa segnalazione compare finché viene sgrassato il modulo infusione.

Avviare il programma Sgrassare il modulo infusione

- Toccare il tasto sensore ⑤.
- Selezionare Sgrassare modulo infusione e toccare *OK*.

Si avvia il programma di pulizia.

- Seguire le indicazioni visualizzate a display.

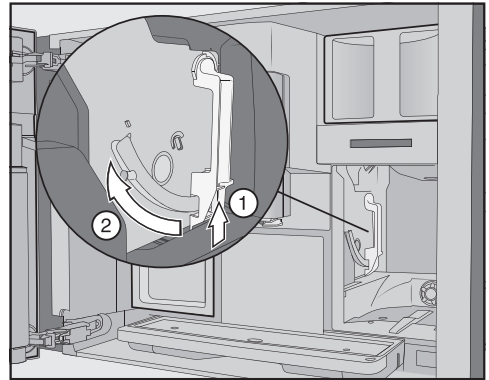
Sul display compare Rimuovere il serbatoio acqua e il modulo infusione. Risciacquare il modulo infusione a mano e inserirlo con la compressa.

Togliere il modulo infusione

Se il modulo infusione è stato rimosso e la posizione della maniglia è stata modificata, potrebbe non essere più possibile inserire il modulo infusione.

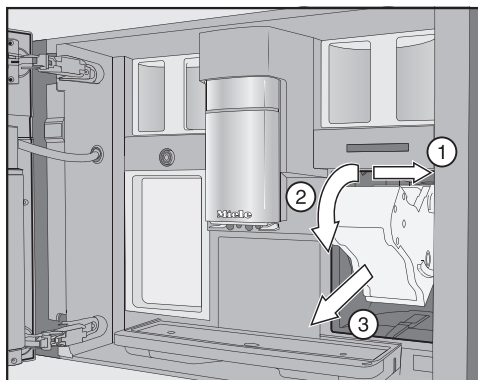
Dopo aver estratto il modulo infusione, **non** modificare la posizione della maniglia.

- Aprire lo sportello dell'apparecchio.
- Rimuovere il serbatoio dell'acqua.



- Premere il tasto in basso sulla maniglia del modulo infusione ① e ruotare la maniglia verso di sé ②.

Pulizia e manutenzione



- Estrarre il modulo infusione dapprima di lato ① e poi frontalmente ②. Ribaltare il modulo infusione verso di sé ③.

Se non si riesce a estrarre il modulo infusione o lo si estrae con difficoltà, il motorino del modulo infusione non si trova nella posizione base.

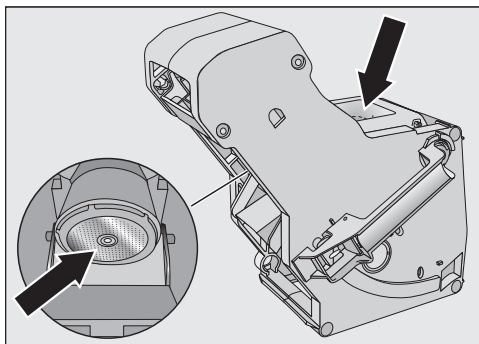
Pulire il modulo infusione e il vano interno

Le parti mobili del modulo infusione sono lubrificate. I detersivi danneggiano il modulo infusione.

Pulire il modulo infusione esclusivamente a mano con acqua calda **senza detersivo**.

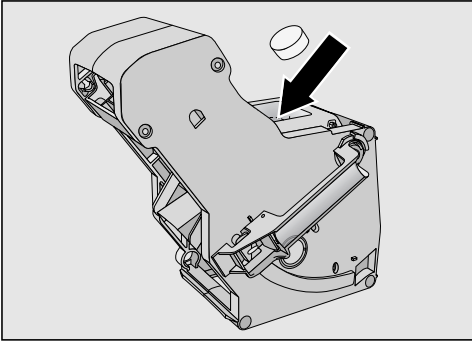
Per garantire un ottimo sapore di caffè ed evitare la formazione di germi, rimuovere e pulire il modulo infusione una volta alla settimana sotto acqua corrente.

- Pulire il modulo infusione **a mano sotto acqua corrente calda** senza detersivo.



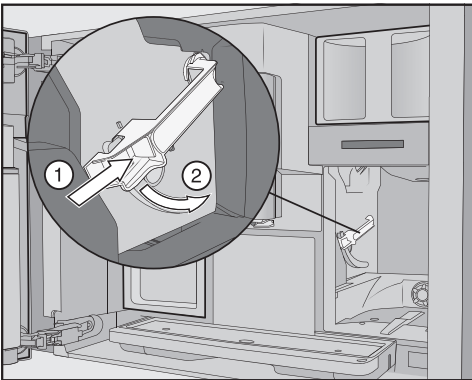
- Eliminare i residui di caffè dai filtri. Un filtro è situato nell'imbuto, il secondo a sinistra accanto all'imbuto. Estruendo il modulo infusione cade caffè in polvere sulla vaschetta raccogliacqua.
- Togliere la vaschetta e pulire il coperchio.
- Pulire il vano interno della macchina per il caffè (v. anche cap. "Pulizia e manutenzione", par. "Estrarre il modulo infusione e pulirlo a mano"). Eliminare i residui di caffè in polvere asciutti con un aspirapolvere.

Inserire la pastiglia detergente nel modulo infusione



- Inserire la pastiglia detergente nel modulo infusione in alto (freccia).
- Inserire il modulo infusione con la pastiglia detergente nella macchina per il caffè.

Se non si riesce a reinserire il modulo infusione, il motorino del modulo infusione non si trova nella posizione base.



- Premere il tasto in basso sulla maniglia del modulo infusione ① e ruotare la maniglia verso il retro ②.
- Inserire il serbatoio dell'acqua e la vaschetta raccogliogocce con il contenitore fondi di caffè nella macchina.

- Chiudere lo sportello dell'apparecchio.
- Seguire le indicazioni visualizzate sul display.

Il procedimento è terminato quando compare il menù delle bevande.

Decalcificare apparecchio

Pericolo di danneggiamento a causa di spruzzi della soluzione decalcificante.

Le superfici delicate e/o i pavimenti in materiale naturale possono danneggiarsi.

Eliminare subito eventuali schizzi derivanti dalla decalcificazione.

La macchina per il caffè diventa calcarea a causa dell'utilizzo. Quanto rapidamente la macchina forma il calcare dipende dal grado di durezza dell'acqua utilizzata. I residui di calcare devono essere eliminati regolarmente.

La macchina guida l'utente attraverso il processo di decalcificazione. A display compaiono diverse segnalazioni, ad es. si richiede di vuotare la vaschetta raccogliogocce o di riempire il serbatoio acqua. La decalcificazione è **obbligatoria** e dura circa 35 minuti.

La macchina per il caffè segnala tramite display quando decalcificare la macchina. La macchina indica il numero restante di erogazioni fino al momento in cui è necessario eseguire la decalcificazione.

- Confermare la segnalazione con **OK**.

Se il numero delle erogazioni rimaste è uguale a 0, la macchina si blocca.

Pulizia e manutenzione

È possibile spegnere la macchina se in quel momento non si desidera avviare la decalcificazione. Le bevande possono essere nuovamente preparate solo dopo la decalcificazione.

Decalcificare dopo la richiesta a display

A display appare la segnalazione Decalcificare elettrodom..

- Confermare la segnalazione con **OK**.

Il procedimento si avvia.

- Seguire le indicazioni visualizzate a display.

Quando a display appare Riempire serbatoio acqua di decalcificante e acqua tiepida fino alla tacca di decalcificazione \mathcal{S} e inserirlo. Chiudere lo sportello, **procedere come descritto di seguito**.

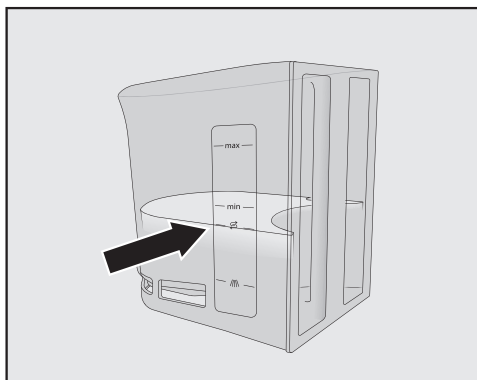
Per una decalcificazione ottimale, Miele consiglia di utilizzare le pastiglie decalcificanti Miele.

Le pastiglie decalcificanti sono state sviluppate in modo specifico per le macchine per il caffè Miele.

Altri decalcificanti che oltre all'acido citrico contengono altri acidi e/o altri componenti indesiderati, come p.es. cloruri, possono danneggiare il prodotto. Inoltre non si può garantire l'effetto desiderato se non si rispetta la concentrazione del decalcificante.

È possibile acquistare le pastiglie decalcificanti nello shop online di Miele, presso l'assistenza tecnica Miele oppure presso i rivenditori specializzati Miele.

Per il procedimento di decalcificazione occorrono **2** compresse.



- Versare nel serbatoio acqua tiepida fino alla tacca \mathcal{S} .
- Aggiungere nel serbatoio dell'acqua **2** compresse decalcificanti Miele.

Per il prodotto decalcificante rispettare il rapporto di miscelazione. È importante versare nel serbatoio la quantità di acqua indicata. Altrimenti la decalcificazione risulterà incompleta.

Eseguire la decalcificazione

- Reinserrire il serbatoio dell'acqua.
- Seguire le indicazioni visualizzate a display.

Se a display appare Risciacquare e inserire serbatoio acqua. Chiudere sportello:

- risciacquare accuratamente il serbatoio con acqua pulita. Accertarsi che nel serbatoio **non** rimangano residui derivanti dal procedimento di decalcificazione. Riempire il serbatoio solo con acqua potabile.

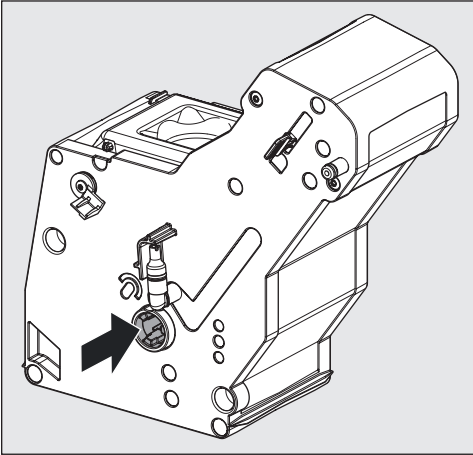
Il processo di decalcificazione è terminato quando compare il menù delle bevande.

Lubrificare il modulo infusione

Lubrificare il modulo infusione una volta all'anno e, se necessario, quando è difficile rimuoverlo e reinserirlo.

Utilizzare grasso siliconico adatto al contatto con gli alimenti.

- Aprire lo sportello dell'apparecchio.
- Togliere il modulo infusione.



- Applicare una quantità di grasso siliconico della grandezza di un sassolino sull'albero di trasmissione del modulo infusione.
- Reinscrivere il modulo infusione.
- Chiudere lo sportello dell'apparecchio.

Risoluzione dei problemi

La maggior parte dei guasti può essere risolta in autonomia. In molti casi si possono risparmiare tempo e costi senza dover contattare l'assistenza tecnica.

Consultare il sito www.miele.it/support/customer-assistance per ulteriori informazioni su come risolvere i guasti in autonomia.



Segnalazioni a display

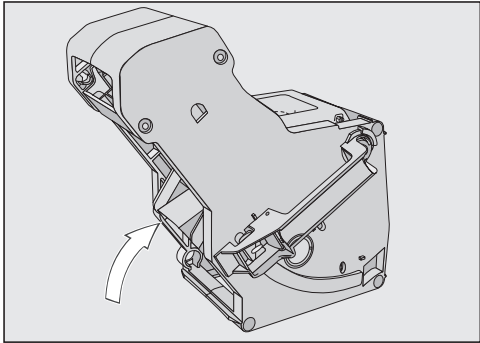
Le segnalazioni di guasti devono essere confermate con *OK*. Questo significa che anche se il guasto è stato risolto, la segnalazione può tuttavia comparire nuovamente a display.

Seguire le istruzioni a display per eliminare il guasto.

Se la segnalazione di guasto ricompare a display, rivolgersi all'assistenza tecnica Miele.

Problema	Causa e rimedio
F1, F2, F80, F82 F353, F354	Si tratta di un guasto interno. ■ Spegnerla macchina per il caffè. Attendere ca. 1 ora prima di riaccendere la macchina.
F74, F77 F225, F226 F235, F353, F354	Si tratta di un guasto interno. ■ Spegnerla macchina per il caffè. Attendere ca. 2 minuti prima di riaccendere la macchina.

Risoluzione dei problemi

Problema	Causa e rimedio
<p>F73 o Controllare modulo infusione</p>	<p>Il modulo infusione non raggiunge la posizione base oppure è sporco. La polvere del caffè non deve essere pressata.</p> <ul style="list-style-type: none">■ Verificare se è possibile togliere il modulo infusione.■ Se si può rimuovere il modulo infusione, risciacquarlo sotto acqua corrente.  <ul style="list-style-type: none">■ Spostare il dispositivo di espulsione caffè del modulo infusione nella posizione base (v. immagine).■ Inserire il serbatoio acqua nella macchina e chiudere lo sportello. Non inserire il modulo infusione. Accendere la macchina per il caffè. <p>Il motorino del modulo infusione viene inizializzato e si assesta in posizione base.</p> <ul style="list-style-type: none">■ Quando si visualizza la segnalazione Inserire modulo infusione, riposizionare il modulo infusione nell'apparecchio. Chiudere lo sportello.■ Se non si estrae il modulo infusione, spegnere la macchina. Attendere ca. 2 minuti prima di riaccendere la macchina.
<p>Un programma di pulizia viene interrotto anticipatamente e a display compare Inserire il serbatoio acqua fino all'incastro.</p>	<p>Il serbatoio acqua non è stato riempito e inserito correttamente.</p> <ul style="list-style-type: none">■ Verificare se è stata scelta la tacca corretta. <p>I simboli sul serbatoio dell'acqua indicano la quantità di acqua necessaria per i programmi di pulizia Decalcificare elettrodomestico: ☞ e Pulire condotto latte: ☞.</p> <ul style="list-style-type: none">■ Riempire il serbatoio fino alla tacca e riavviare il procedimento.

Risoluzione dei problemi

Problema	Causa e rimedio
F233	<p>Il sensore bordo tazza non è inserito o non è posizionato correttamente.</p> <p>Mentre l'erogatore centrale si sposta verso l'alto e viene toccato il sensore bordo tazza p.es. con una tazza, il sensore perde la propria posizione di riferimento.</p> <ul style="list-style-type: none"> ■ Confermare la segnalazione con <i>OK</i>. ■ Reinserire il sensore bordo tazza. <p>Alla successiva accensione della macchina il rilevamento bordo tazza è disattivato e l'erogatore centrale rimane nella posizione più alta. Alla successiva accensione il rilevamento del bordo tazza viene reinizializzato.</p>
F 307 o Rimuovere la valvola del latte e pulirla.	<p>Guasto della valvola del latte.</p> <ul style="list-style-type: none"> ■ Rimuovere e pulire la valvola del latte (v. cap. "Pulizia e manutenzione", par. "Rimuovere e pulire la valvola del latte").

Comportamento anomalo della macchina

Problema	Causa e rimedio
Il display rimane scuro quando la macchina viene accesa con il tasto On/Off ①.	<p>La pressione sul tasto On/Off ① non è stata sufficiente.</p> <ul style="list-style-type: none"> ■ Toccare l'incavo del tasto On/Off ① per almeno 3 secondi.
	<p>La spina non è inserita correttamente nella presa elettrica.</p> <ul style="list-style-type: none"> ■ Inserire la spina nella presa.
	<p>L'interruttore di sicurezza dell'impianto di casa è scattato perché la macchina per il caffè, la tensione di rete o un altro elettrodomestico sono difettosi.</p> <ul style="list-style-type: none"> ■ Estrarre la spina dalla presa elettrica. ■ Rivolgersi a un elettricista specializzato o all'assistenza tecnica autorizzata Miele.
Dopo aver acceso la macchina l'illuminazione rimane spenta.	<p>L'illuminazione è stata spenta.</p> <ul style="list-style-type: none"> ■ Accendere l'illuminazione (v. "Impostazioni - Illuminazione").
	<p>L'illuminazione è difettosa.</p> <ul style="list-style-type: none"> ■ Contattare il servizio di assistenza tecnica Miele.

Risoluzione dei problemi

Problema	Causa e rimedio
La macchina non reagisce ai comandi sul display.	Si è verificato un guasto. ■ Toccare il tasto on/off ① finché il display si spegne e la macchina si riavvia.
La macchina si spegne improvvisamente.	Il tempo di spegnimento preimpostato di serie (20 minuti) oppure il tempo di spegnimento programmato è trascorso. ■ Reimpostare eventualmente l'ora di spegnimento (v. "Impostazioni - Timer")
	La spina non è inserita correttamente nella presa elettrica. ■ Inserire la spina nella presa.
I tasti sensore non reagiscono. Non si riesce a usare la macchina per il caffè.	Si tratta di un guasto interno. ■ Interrompere l'afflusso di corrente, staccando la spina della macchina dalla presa elettrica o disattivando l'interruttore di sicurezza dell'impianto domestico.
Nonostante non siano state preparate delle bevande o la macchina sia spenta, si sente il rumore di una ventola.	Non si tratta di un guasto. La ventola in macchina funziona anche dopo aver preparato la bevanda o dopo lo spegnimento finché il vano interno è sufficientemente asciutto.

Risoluzione dei problemi

Problema	Causa e rimedio
<p>L'erogazione di bevande al caffè viene interrotta più volte di seguito e appare l'indicazione <small>Riempire il contenitore del caffè in grani.</small></p>	<p>Non si tratta di un guasto. I sensori del modulo infusione non rilevano il caffè in polvere. Determinate miscele di caffè durante la macinatura producono un volume ridotto di caffè in polvere. Per lo più il grado di macinatura e la quantità macinata sono impostati su "fine" e "min."</p> <ul style="list-style-type: none">■ Confermare la segnalazione con <i>OK</i>. <p>Se l'indicazione appare per l'erogazione di tutte le bevande:</p> <ul style="list-style-type: none">■ impostare un grado di macinatura più grosso (v. "Grado di macinatura").■ Selezionare una dose maggiore. <p>Tenere conto anche di bevande eventualmente modificate sotto "Profili".</p> <p>Se l'indicazione appare solo per l'erogazione di bevande selezionate:</p> <ul style="list-style-type: none">■ verificare le impostazioni sulla quantità di caffè da macinare per questa specialità di caffè (v. "Dose"). Selezionare una dose maggiore.■ Eventualmente impostare anche il grado di macinatura su un grado più grossolano.
<p>Non si riesce a rimuovere il modulo infusione della macchina.</p>	<p>Il motorino del modulo infusione non si trova nella posizione base.</p> <ul style="list-style-type: none">■ Portare eventualmente la maniglia del modulo infusione nella posizione di partenza.■ Chiudere lo sportello dell'apparecchio.■ Spegnerne la macchina per il caffè.■ Attendere ca. 1 minuto prima di riaccendere la macchina. <p>Il motorino del modulo infusione viene inizializzato e si assesta in posizione base.</p> <ul style="list-style-type: none">■ Ripetere eventualmente tutti i passaggi.
<p>Non si riesce a inserire il modulo infusione della macchina per il caffè.</p>	<p>Il motore del modulo infusione non si trova nella posizione base.</p> <ul style="list-style-type: none">■ Chiudere lo sportello dell'apparecchio.■ Accendere la macchina per il caffè. <p>Il motore del modulo infusione viene inizializzato e si assesta in posizione base.</p> <ul style="list-style-type: none">■ Ripetere il passaggio se necessario.

Risoluzione dei problemi

Problema	Causa e rimedio
<p>Nonostante sotto l' erogatore centrale vi sia un recipiente, la preparazione delle bevande viene interrotta in anticipo.</p>	<p>Non si tratta di un guasto. Se un recipiente ha un'apertura troppo larga, p.es. una tazza molto grande, per cui il sensore bordo tazza non tocca il bordo del recipiente, la bevanda viene interrotta. Utilizzare un altro recipiente o posizionare il recipiente in modo che il bordo possa essere rilevato dai sensori.</p>
<p>La macchina per il caffè non si accende nonostante l'impostazione del timer <small>Accensione alle</small> sia attivata.</p>	<p>Il blocco accensione è attivato. <ul style="list-style-type: none"> ■ Disattivare il blocco accensione. <p>Non è stato selezionato il giorno attuale della settimana. <ul style="list-style-type: none"> ■ Controllare le impostazioni del timer e modificarle se necessario. <p>Dopo l'accensione automatica la macchina non è stata utilizzata per tre volte consecutive (modalità ferie). <ul style="list-style-type: none"> ■ Accendere la macchina e preparare una bevanda. </p></p></p>
<p>Si prepara acqua molto calda o tè e anziché acqua fuoriesce vapore.</p>	<p>Probabilmente l'altitudine è impostata in modo sbagliato. <ul style="list-style-type: none"> ■ Modificare le impostazioni relative all'altitudine (Impostazioni Altitudine). ■ Eventualmente si possono modificare anche le impostazioni della temperatura delle bevande (Parametri). </p>
<p>Il display non è chiaro o non risulta leggibile.</p>	<p>La luminosità del display impostata è troppo bassa. <ul style="list-style-type: none"> ■ Cambiare questa impostazione (v. "Impostazioni"). </p>
<p>Il display è illuminato, ma la macchina per il caffè non riscalda e non prepara le bevande.</p>	<p>È stata attivata la modalità fiera per presentare la macchina per il caffè presso i rivenditori o alle esposizioni. <ul style="list-style-type: none"> ■ Disattivare la modalità fiera (v. cap. "Impostazioni"). </p>

Risoluzione dei problemi

Risultato non soddisfacente

Problema	Causa e rimedio
La bevanda al caffè non è sufficientemente calda.	La tazzina non è stata preriscaldata. Più piccola e spessa è la tazzina, più importante risulterà preriscaldarla. ■ Preriscaldare la tazzina p.es. con acqua calda.
	La temperatura di infusione impostata è troppo bassa. ■ Impostare una temperatura di infusione più alta.
	I filtri del modulo infusione sono ostruiti. ■ Estrarre il modulo infusione e pulirlo a mano. ■ Sgrassare il modulo infusione.
Nel corso della macinatura si sentono dei rumori inusuali.	Il contenitore del caffè in grani si è vuotato nel corso della macinatura. ■ Riempire il contenitore di caffè in grani fresco.
	Tra i chicchi di caffè possono essere presenti corpi estranei, come p.es. plastica o sassolini. ■ Spegnerne immediatamente la macchina per il caffè. Contattare il servizio di assistenza tecnica Miele.
La bevanda al caffè scorre troppo velocemente nella tazza.	Il grado di macinatura impostato è troppo grosso. ■ Impostare un grado di macinatura più fine (v. “A ognuno il suo caffè - Grado di macinatura”).
La bevanda al caffè scorre troppo lentamente nella tazza.	Il modulo infusione è ostruito. ■ Sgrassare il modulo infusione (vedere cap. “Manutenzione e pulizia” – “Sgrassare il modulo infusione e pulire il vano interno”).
Sul caffè o sul caffè espresso non si è formata la crema.	I grani del caffè non sono più freschi. Se il caffè in grani tostati è stato conservato troppo a lungo aperto, a poco a poco l'anidride carbonica fuoriesce dai grani. Per questo motivo, durante la preparazione non si forma più la crema. Naturalmente è possibile continuare a utilizzare il caffè in grani.

Risoluzione dei problemi

Problema	Causa e rimedio
<p>Il caffè è molto leggero. I fondi di caffè (porzioni dosate) nel contenitore dei fondi sono molli e si sbriciolano.</p>	<p>Nel macinacaffè non scivolano abbastanza chicchi di caffè e viene infusa una quantità minore di caffè in polvere.</p> <p>Si utilizza una tostatura scura?</p> <p>I chicchi di caffè tostati molto scuri spesso sono oleosi. I chicchi di caffè contengono grassi che si depositano sulle pareti del contenitore caffè in grani e potrebbero ostacolare il fluire dei chicchi.</p> <p>Si utilizza una miscela con chicchi molto grossi o con dimensioni differenti dei chicchi?</p> <p>I chicchi si incastrano o si incollano e costituiscono un ostacolo.</p> <ul style="list-style-type: none"> ■ Pulire spesso il contenitore del caffè in grani se si utilizza del caffè tostato scuro e oleoso. ■ Estrarre i contenitori del caffè in grani e scuotere i contenitori se si utilizzano miscele di caffè con grani grossi o dimensioni dei chicchi troppo differenti. ■ Provare anche altre miscele di caffè.
<p>Il caffè non scorre uniformemente dai due erogatori. Durante la preparazione di latte si generano degli spruzzi.</p>	<p>Residui di caffè nell'erogatore centrale ostruiscono l'erogazione di bevande.</p> <ul style="list-style-type: none"> ■ Scomporre l'erogatore centrale e pulire le parti in lavastoviglie a eccezione della copertura in acciaio inossidabile. <p>Questa pulizia deve essere eseguita una volta alla settimana.</p>
<p>La consistenza della schiuma non è soddisfacente.</p>	<p>La temperatura del latte è troppo alta. Una buona schiuma di latte si prepara solo con il latte freddo (< 10 °C).</p> <ul style="list-style-type: none"> ■ Controllare la temperatura del latte nel recipiente. <p>Il condotto del latte è ostruito e/o la valvola del latte è sporca.</p> <ul style="list-style-type: none"> ■ Rimuovere e pulire la valvola del latte.

Assistenza tecnica e garanzia

Su www.miele.it/c/service-10.htm si possono leggere le informazioni relative alla risoluzione autonoma di guasti ed ai pezzi di ricambio Miele.

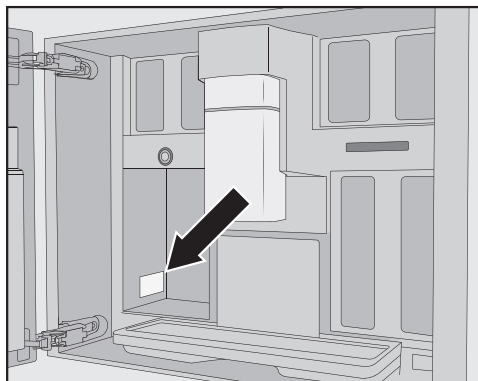
Contatti in caso di guasto

In caso di guasti che non si è in grado di risolvere da soli, contattare il negozio specializzato Miele o il servizio di assistenza tecnica Miele.

È possibile visualizzare i contenuti online dell'assistenza tecnica sotto www.miele.it/elettrodomestico/service-21.htm.

I contatti dell'assistenza tecnica Miele si trovano in fondo alle presenti istruzioni.

L'assistenza tecnica necessita dell'identificativo del modello del fornitore e del numero di fabbricazione (fabbr./SN/n.). Questi dati possono essere rilevati dalla targhetta dati.



Garanzia

La durata della garanzia prevista dalla legislazione vigente è di 2 anni.

Ulteriori informazioni si trovano nelle condizioni di garanzia allegate.

Questi prodotti e altri accessori sono disponibili presso lo shop online di Miele, l'assistenza tecnica autorizzata Miele e i rivenditori autorizzati Miele.

- **Panno universale in microfibra**
per rimuovere impronte e sporco lieve
- **Prodotto per la pulizia dei condotti del latte**
per pulire il circuito del latte
- **Compresse per la pulizia**
per sgrassare il modulo infusione
- **Pastiglie decalcificanti**
per decalcificare i condotti idrici
- **CJ Jug 1,0 l**
caraffa termica per caffè o tè (funzione caffettiera/teiera)
- **Miele Black Edition One for all**
caffè in grani interi – per la preparazione ottimale di caffè espresso, Café Crema e bevande al caffè con latte
- **Miele Black Edition Espresso**
caffè in grani interi – per la preparazione ottimale di caffè espresso
- **Miele Black Edition Café Crema**
caffè in grani interi – per la preparazione ottimale di caffè


La fornitura può variare a seconda del paese e del modello. Nello shop online Miele, presso l'assistenza tecnica o i rivenditori specializzati Miele, è possibile sapere quali accessori e quali prodotti per la pulizia sono disponibili in ogni paese.

Installazione

Allacciamento elettrico

La macchina per il caffè viene fornita pronta per essere allacciata alla rete elettrica tramite cavo e presa schuko.


Posizionare la macchina per il caffè in modo tale che la presa risulti accessibile. Se la presa non fosse accessibile, assicurarsi che al momento dell'installazione sia presente un dispositivo di separazione per ogni polo.

 Pericolo di incendio in caso di surriscaldamento.

Il collegamento della macchina per il caffè a multiprese e prolunghe può causare un sovraccarico dei cavi.

Per ragioni di sicurezza, non utilizzare multiprese e prolunghe, adattatori e/ o cosiddetti connettori a risparmio energetico.

L'impianto elettrico deve essere realizzato conformemente a VDE 0100.

Per motivi di sicurezza si consiglia l'uso di un interruttore automatico differenziale (RCD) del tipo  nell'impianto domestico per l'allacciamento elettrico della macchina per il caffè.

Se il cavo di alimentazione è danneggiato, sostituirlo con un cavo speciale dello stesso tipo (disponibile ad es. presso l'assistenza tecnica Miele). Per motivi di sicurezza è necessario che la sostituzione sia effettuata da personale qualificato o dal servizio di assistenza tecnica Miele.

La potenza assorbita nominale è indicata sulla targhetta dati.

La protezione deve essere di almeno 10 A.

Confrontare questi dati con i dati dell'allacciamento elettrico in loco. In caso di dubbi, rivolgersi a un elettricista qualificato.

È possibile il funzionamento temporaneo o permanente con un sistema di alimentazione di energia elettrica autosufficiente o non sincronizzato alla rete (ad es. reti autonome, sistemi di backup). Requisito per il funzionamento è che il sistema di alimentazione di energia elettrica rispetti la normativa EN 50160 o similari.

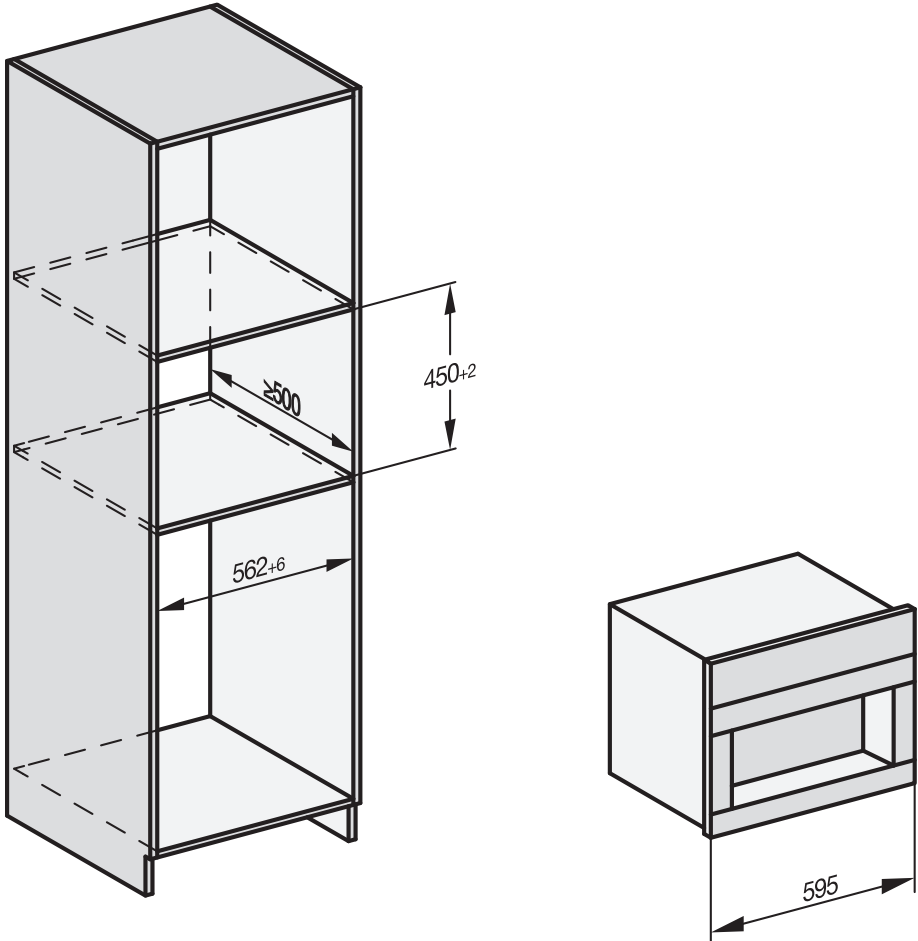
Le misure di sicurezza previste nell'impianto domestico e per questo prodotto Miele devono essere garantite per funzione e procedure anche con il funzionamento autonomo oppure non sincrono alla rete oppure sostituite da misure eguali nell'installazione. Come per esempio descritto nella pubblicazione attuale della VDE-AR-E 2510-2.

Misure d'incasso

Incasso in un mobile a colonna

Rispettare un'altezza da incasso minima di 850 mm.

Tutte le misure sono indicate in mm.

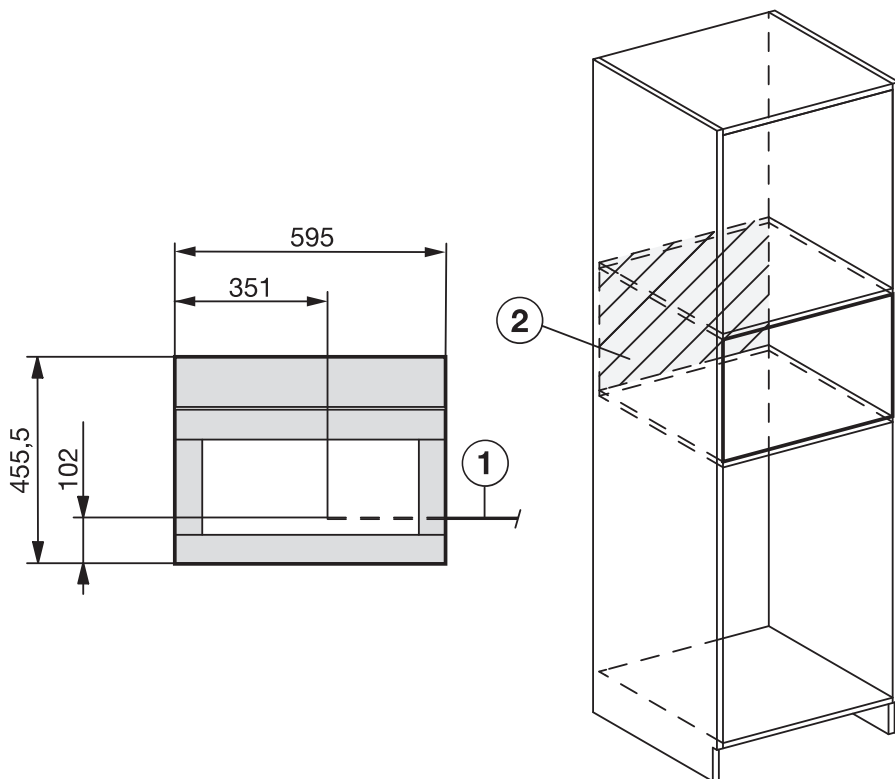


È possibile combinare la macchina con altri elettrodomestici da incasso Miele. La macchina per il caffè deve essere delimitata verso il basso da un ripiano intermedio chiuso. Per la combinazione con un cassetto Gourmet/ cassetto per sottovuoto da incasso non è necessario il ripiano intermedio.

Installazione

Installazione e allacciamenti

Tutte le misure sono indicate in mm.



① Cavo di alimentazione elettrica

② In questa area nessun allacciamento elettrico

Incassare la macchina per il caffè

⚠ Pericolo di ferirsi a causa di un funzionamento scorretto.

Le persone si possono ferire a causa di una macchina non incassata, e quindi non in sicurezza.

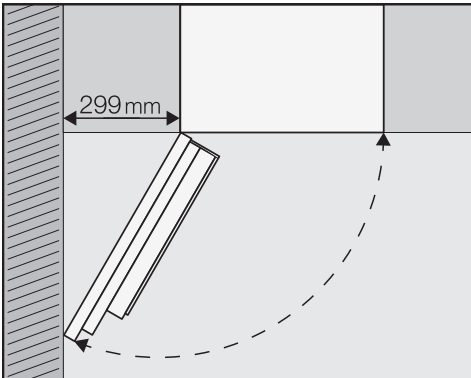
Utilizzare la macchina per il caffè solo quando è montata.

⚠ Pericolo di danneggiamento mediante funzionamento non corretto.

Se non viene rispettata l'area di temperatura ambiente, la macchina per il caffè può non funzionare correttamente.

Far funzionare la macchina per il caffè solo in ambienti con temperatura compresa tra +16 °C e +38 °C.

Rispettare un'altezza da incasso minima di 850 mm.



Suggerimento: Se tra la parete e la macchina per il caffè la distanza è di almeno 299 mm, lo sportello della macchina si apre completamente e le operazioni risultano più semplici. P.es. in questo modo è possibile estrarre facilmente il contenitore di caffè in grani a sinistra.

Per l'incasso è necessario un cacciavite TX 20.

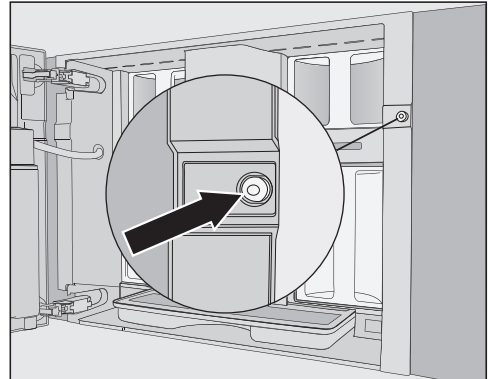
Suggerimento: La possibilità di regolare la macchina in altezza nella nicchia d'incasso risulta molto utile. In questo modo si semplifica anche l'allacciamento elettrico della macchina.

Collegare la rete elettrica

Tenere presente quanto riportato al capitolo "Allacciamento elettrico".

- Allacciare la macchina per il caffè alla rete elettrica.

Rimuovere la sicurezza per il trasporto



Nel foro della vite è presente un "bottone" rosso in silicone che blocca lo sportello della macchina durante il trasporto e impedisce quindi che si verifichino danni.

Rimuovere il bottone in silicone, **prima** di avvitare la macchina per il caffè al mobile.

- Rimuovere il bottone rosso in silicone dal foro della vite, tirandolo con forza.

Il bottone in silicone non è più necessario. Gettarlo nei rifiuti indifferenziati.

Installazione

Inserire e registrare la macchina per il caffè

Quando si inserisce la macchina nella nicchia accertarsi che non venga danneggiato l'allacciamento elettrico.

- Spingere la macchina nella nicchia di incasso fino alla battuta d'arresto.

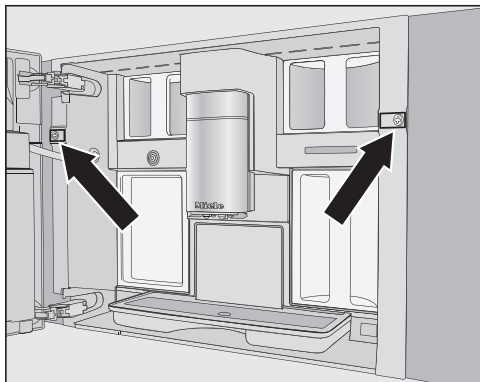
Non spostare in nessun caso le cerniere sportello per registrare la macchina. Il contenitore del latte potrebbe non collegarsi correttamente e questo potrebbe compromettere la preparazione del latte.

- Verificare che la macchina sia centrata in altezza e dritta nella nicchia di incasso. Eventualmente registrarla.

Avvitare quindi la macchina al mobile.

Avvitare la macchina per il caffè al mobile

- Aprire lo sportello.



La dotazione comprende 2 viti TX20 (25 mm).

- Fissare la macchina con le viti allegate alle pareti laterali del mobile.
- Stringere bene entrambe le viti.

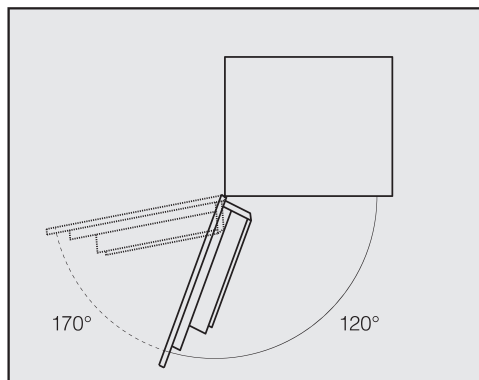
Suggerimento: È possibile rimuovere il limitatore di apertura dello sportello e ampliare l'angolo di apertura dello sportello a 170° in modo che la vite sinistra si possa avvitare facilmente (v. par. "Limitazione apertura sportello"). Controllare se è sufficiente lo spazio e che lo sportello della macchina non batta contro una parete adiacente.

- Verificare il funzionamento della macchina.

Limitazione apertura sportello

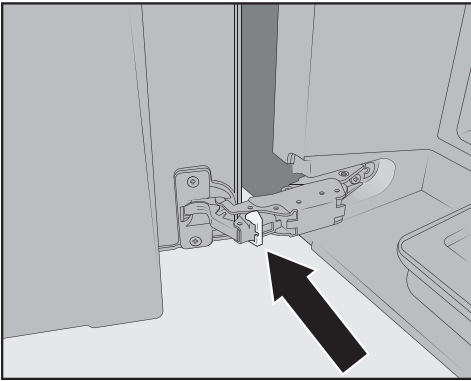
Le cerniere dello sportello della macchina sono dotati di limitatori di apertura che limitano l'angolo di apertura a ca. 120°. In questo modo si impedisce che lo sportello quando viene aperto possa sbattere contro una parete adiacente e danneggiarsi.

È possibile rimuovere il limitatore di apertura dello sportello per ampliare l'angolo di apertura a ca. 170°. In questo modo è possibile estrarre facilmente i contenitori di caffè in grani.



Rimuovere la limitazione apertura sportello

Controllare se per l'angolo di apertura è sufficiente lo spazio e che lo sportello della macchina non batta contro una parete adiacente.



- Rimuovere il limitatore di apertura sportello dalle cerniere, sollevando p.es. con un cacciavite il limitatore apertura sportello.

L'angolo di apertura dello sportello è ampliato a ca. 170°.

Dati tecnici

Consumo di corrente elettrica in stand-by: $\leq 0,3$ Watt

Consumo di corrente elettrica in modo standby in rete: $\leq 2,0$ Watt

Banda di frequenza del modulo WLAN 2,4000 GHz – 2,4835 GHz

Potenza massima di trasmissione del modulo WLAN ≤ 100 mW

Dichiarazione di conformità

Miele dichiara che questa macchina per il caffè è conforme alla direttiva 2014/53/UE.

Il testo completo della dichiarazione di conformità UE è disponibile ai seguenti indirizzi internet:

- Prodotti, download, www.miele.it
- Service, informazioni, istruzioni d'uso, su <https://miele.it/manuale-istruzioni> mediante indicazione del nome prodotto o del numero di fabbricazione

Diritti d'autore e licenze

Per usare e gestire il modulo di comunicazione, Miele utilizza software propri o di terzi non soggetti ad una cosiddetta condizione di licenza Open Source. Questo software/questi componenti software sono protetti dal punto di vista dei diritti. I diritti d'autore di Miele e di terzi devono essere rispettati.

Inoltre, il modulo di comunicazione integrato nel dispositivo contiene componenti software che sono distribuiti sotto condizioni di licenza open source. È possibile consultare i componenti Open Source, i rispettivi avvisi di copyright, le copie delle condizioni di licenza di volta in volta in vigore nonché eventuali ulteriori informazioni localmente tramite IP mediante un web browser ([http\[s\]://<indirizzo ip>/Licenses](http[s]://<indirizzo ip>/Licenses)). Le disposizioni in materia di responsabilità e garanzia ivi contenute delle condizioni di licenza Open Source si intendono valide soltanto in rapporto ai titolari dei rispettivi diritti.

Il Contact Center è a disposizione per una consulenza personalizzata sui nostri prodotti per rispondere con competenza e professionalità a qualsiasi richiesta di informazione.

Il consumatore può inoltre essere messo automaticamente in contatto con il centro di assistenza tecnica autorizzato più vicino per richiedere un intervento.

Per gettare uno sguardo sul mondo Miele e lasciarsi coinvolgere dall'eleganza e dalla funzionalità dei nostri elettrodomestici, ma anche per conoscere gli accessori, i servizi e vantaggi esclusivi che Miele riserva ai suoi clienti.

Miele Italia S.r.l.
Via Thomas-Alva-Edison 9
39100 Bolzano

Centri di assistenza tecnica autorizzati Miele in tutte le regioni italiane.

Produttore: Miele & Cie. KG, Carl-Miele-Straße 29, 33332 Gütersloh - Germania



Servizio Clienti

0471 670505



www.miele.it

contact@miele-support.it

CVA 7440

it-IT

M.-Nr. 12 859 980 / 05 / 002