

Miele



Installasjonsplan
Profesjonelle varmruller
(elektrisk oppvarmet)
PRI318 EL
PRI418 EL
PRI421 EL

Bruksanvisningen **skal** leses før oppstilling -
installasjon – igangsetting. På denne måten be-
skytter du deg selv og unngår skader.

no-NO

M.-Nr. 11 464 710

Innhold

Råd om installering	3
Forutsetninger for installasjon	3
Driftsbetingelser	3
Gulvfeste	3
Elektrotilkobling	3
Utluftningskanal.....	4
PRI318 EL (elektrisk oppvarmet)	5
Mål.....	5
Installasjon.....	6
Oppstilling	7
Tekniske data	8
Spenningsvarianter/elektriske data	8
Utluftning	8
Mål/vekt.....	9
Utslippsdata	9
Gulvfeste	9
PRI418 EL (elektrisk oppvarmet)	10
Mål.....	10
Installasjon.....	11
Oppstilling	12
Tekniske data	13
Spenningsvarianter/elektriske data	13
Utluftning	13
Mål/vekt.....	14
Utslippsdata	14
Gulvfeste	14
PRI421 EL (elektrisk oppvarmet)	15
Mål.....	15
Installasjon.....	16
Oppstilling	17
Tekniske data	18
Spenningsvarianter/elektriske data	18
Utluftning	18
Mål/vekt.....	19
Utslippsdata	19
Gulvfeste	19

Forutsetninger for installasjon

Varmrullen skal kun installeres av Mieleles serviceavdeling eller en av Mieleles autoriserte serviceforbindelser.

- ▶ Installasjon av varmrullen skal skje i samsvar med gjeldende regler og standarder. Ut-over det skal el-forskriftene til det lokale E-verket følges.
- ▶ Varmrullen skal kun oppstilles i godt ventilerte rom som ikke er utsatt for frost.

Driftsbetingelser

Generelt gjelder driftsbetingelsene til DIN 60204 og EN 60204-1.

- Omgivelsestemperatur: +5 °C til +40 °C
- Luftfuktighet: 10 % til 85 %
- Ved en omgivelsestemperatur på 21 °C er maksimal tillatt relativ luftfuktighet 70 %.
- Maksimal installasjonshøyde over NHN (normalhøyde-nivå): 1000 m

⚠ Varmrullen skal ikke brukes i samme rom hvor det befinner seg rengjøringsmaskiner som benytter PER- eller KFK-holdige løsningsmidler. Damper som siver ut kan omformes til saltsyre pga. gnistdannelse på kollektor-motoren og forårsake følgeskader. Sørg alltid for at det er tilstrekkelig ventilasjon i oppstillingsrommet mens varmrullen er i drift.

Gulvfeste

Denne varmrullen må festes til gulvet.

Etter installasjonen må varmrullen festes til gulvet med pluggene og skruene som fulgte med ved levering, slik at den står stabilt.

Det vedlagte festematerialet er utformet for å feste maskinen i betonggulvet med rawl-plugger. Hvis det finnes andre gulvkonstruksjoner på oppstillingsstedet, skal feste-materialet bestilles separat.

Elektrotilkobling

Elektrotilkoblingen skal kun utføres av en autorisert elektroinstallatør som står fullt ansvarlig for at gjeldende standarder og forskrifter følges.

Elektrotilkoblingen og koblings skjemaet finner du bak dekslet til høyre sidestolpe.

Den påkrevde tilkoblingsspenningen, totaleffekten og retningslinjen for den eksterne sikringen er angitt på typeskiltet til varmrullen.

Tilkobling til en tilkoblingsspenning som avviker fra opplysningene på typeskiltet, kan føre til funksjonsfeil eller feil på varmrullen.

Før varmrullen tilkobles strømmettet, forsikre deg om at strømmettets spenningsverdier stemmer overens med spenningsangivelsene på typeskiltet.

Råd om installering

Det elektriske anlegget i maskinen er i samsvar med normene IEC 61000-3-12, IEC/EN 60335-1, IEC/EN 60335-2-44, EN ISO 10472-1 og EN ISO 10472-5.

Ved ugunstige nettforhold kan varmrullen forårsake forstyrrende spenningsvariasjoner. Hvis nettimpedansen på tilkoblingspunktet til det offentlige nettet er større enn 0,265 ohm, kan det være nødvendig å gjøre ytterligere tiltak, før maskinen kan brukes forskriftsmessig med denne tilkoblingen. Nettimpedansen får du opplyst av e-verket på stedet.

For fasttilkoblingen må det være en flerpolet skilleanordning på stedet. Som skilleanordning gjelder brytere med en kontaktåpning på mer enn 3 mm. Dette er f.eks. overstrømvern, sikringer og jordfeilbrytere (VDE 0660).

Stikkkontakten eller hovedbryteren må til enhver tid være tilgjengelig.

Hvis varmrullen kobles fra el-nettet, må hovedbryteren kunne låses eller så må den til enhver tid være overvåket.

Hvis de lokale forskriftene krever at det skal installeres en jordfeilbryter (RCD), kan det brukes en jordfeilbryter av typen A.

Utluftningskanal

Den fuktige utblåsningsluften til varmrullen må føres korteste vei ut i det fri eller til en egnet ventilasjonskanal.

Utluftningsrøret må ikke føres til en pipe for gass-, kull- eller oljefyrt ildsted.
Utluftningsrøret til varmrullen må legges adskilt fra utluftningsrøret til en tørketrommel.

Utluftningsrøret bør legges gunstigst mulig med tanke på luftgjennomstrømningen (få bøy-er, korte rør, godt utformede tilkoblinger og overganger). Filtre og sjalusier må ikke bygges inn i utluftningsrøret.

Da den relative luftfuktigheten kan være på inntil 100 %, må det sørges for at kondensatet ikke renner tilbake til varmrullen igjen ved hjelp av egnede tiltak.

Hvis maskinviften ikke er effektiv nok til å fjerne den fuktige luften, må det monteres en ekstra vifte, som er tilsvarende dimensjonert, i sjakten eller i luftekanalen på taket.

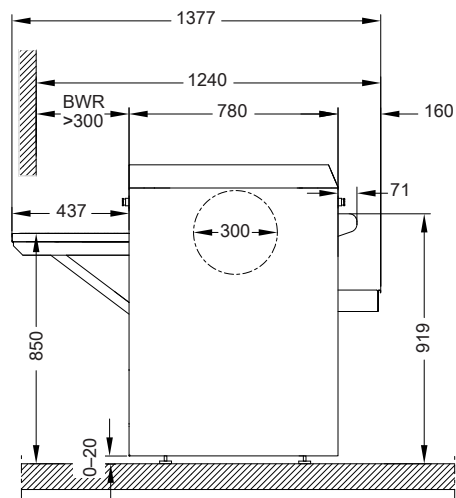
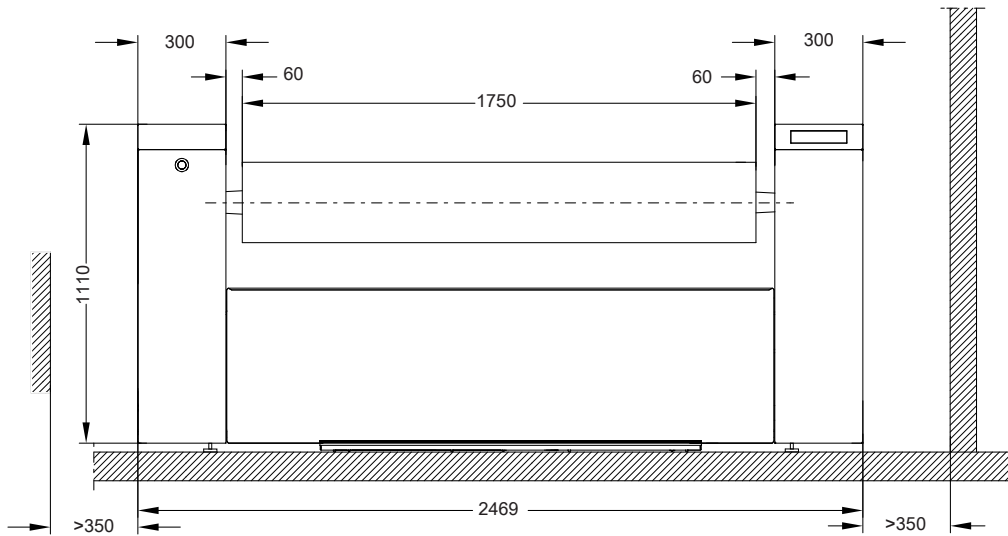
Forsikre deg om at oppstillingsrommet hele tiden blir tilført tilstrekkelig mengde friskluft (f.eks. gjennom ventilasjonsåpninger som ikke kan låses).

Hvis utluftningsrøret føres oppover, må det på det laveste punktet være et avløpshull med en diameter på 3–5 mm for kondensatet.

Utluftningsrøret og åpningen ut i friluft må kontrolleres for loansamlinger. Rengjør det ved behov.

Rørenden på et utluftningsrør som ledes ut i det fri, skal beskyttes mot vær og vind (f.eks. med en 90°-bøy som vender nedover).

Mål

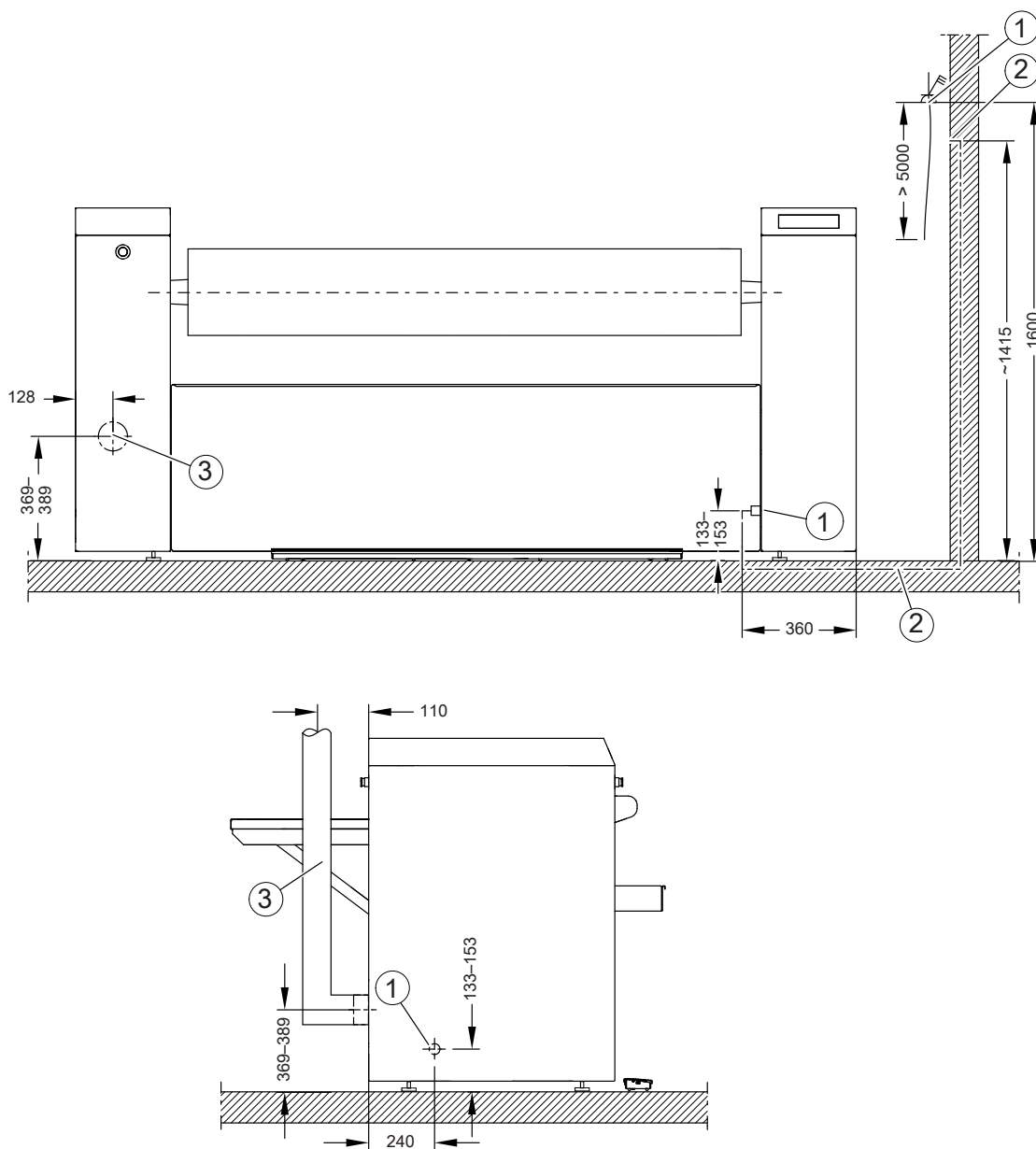


Målgivelse i millimeter

BWR Ombyggingssett tilbakeføring av tekstiler
Ekstrautstyr for å kunne ta imot tekstilene i front etter rulling.

PRI318 EL (elektrisk oppvarmet)

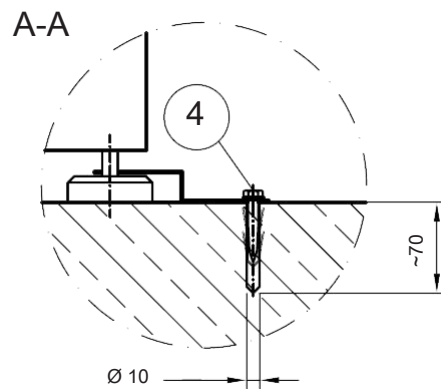
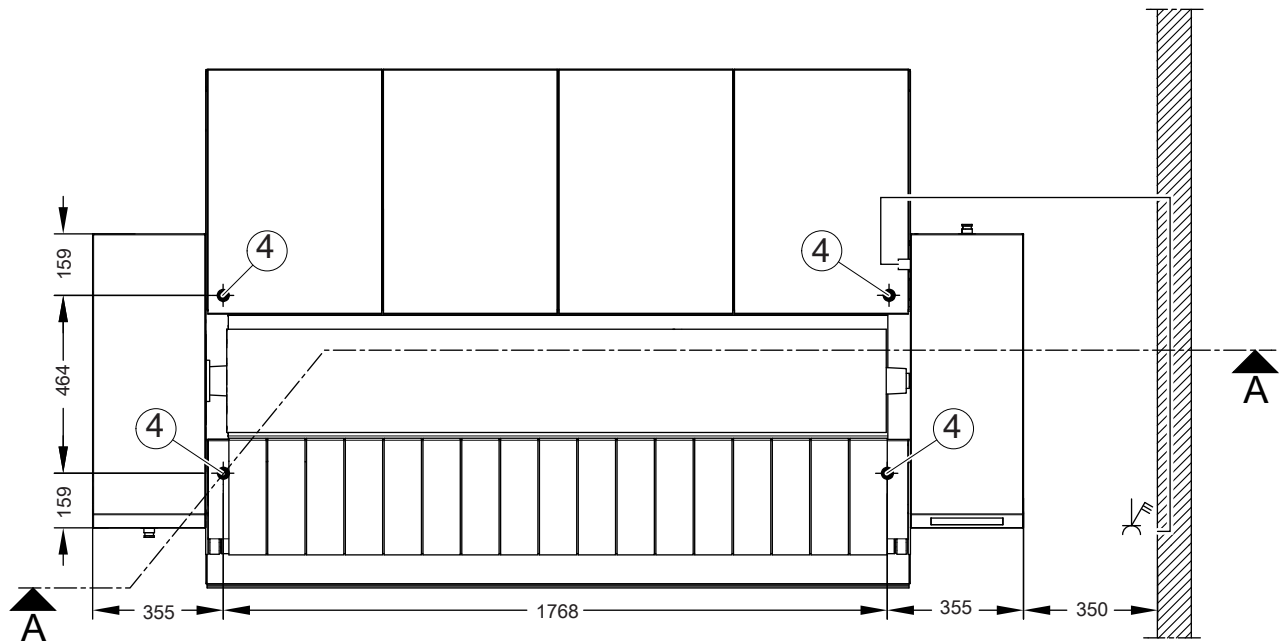
Installasjon



Målangivelse i millimeter

- ① Elektrotilkobling
- ② Rør til el-ledning
Til legging av el-ledning i selve bygningskroppen.
- ③ Utluftningstilkobling

Oppstilling



Målangivelse i millimeter

④ Borehull/festepunkt

PRI318 EL (elektrisk oppvarmet)

Tekniske data

Spenningsvarianter/elektriske data

3NAC 400 V, 50–60 Hz

Tilkoblingsspenning	3NAC 400 V
Frekvens	50–60 Hz
Totaleffekt	18,3 kW
Påkrevd sikring (på oppstillingsstedet)	3 × 35 A
Minste tverrsnitt på tilkoblingskabel	5 × 6 mm ²
Forskrining	M32

3AC 450/440 V, 50–60 Hz

	<i>Standardtilkobling</i>	<i>Kan kobles om til</i>
Tilkoblingsspenning	3AC 450 V	3AC 440 V
Frekvens	50–60 Hz	50–60 Hz
Totaleffekt	19,1 kW	18,3 kW
Påkrevd sikring (på oppstillingsstedet)	3 × 35 A	3 × 35 A
Minste tverrsnitt på tilkoblingskabel	4 × 6 mm ²	4 × 6 mm ²
Forskrining	M32	M32

3AC 230/208 V, 50–60 Hz

	<i>Standardtilkobling</i>	<i>Kan kobles om til</i>
Tilkoblingsspenning	3AC 230 V	3AC 208 V
Frekvens	50–60 Hz	50–60 Hz
Totaleffekt	19,4 kW	16,0 kW
Påkrevd sikring (på oppstillingsstedet)	3 × 50 A	3 × 50 A
Minste tverrsnitt på tilkoblingskabel	4 × 10 mm ²	4 × 10 mm ²
Forskrining	M40	M40

Utluftning

Diameter utluftningstilkobling	70 mm
Maksimal utluftningstemperatur (ca.)	93 °C
Vifteeffekt	0,11 kW
Effekt vifteluft (0 bar)	115 m ³ /t
Maksimum tillatt trykktap	100 Pa

PRI318 EL (elektrisk oppvarmet)

Mål/vekt

Maskinbredde totalt	2469 mm
Maskinhøyde totalt	1110 mm
Maskindybde totalt	1377 mm
Kan justeres i høyden ved hjelp av skruføttene	29 mm
Valselengde	1750 mm
Valsediameter	300 mm
Største demonterbare del	Strykesåle
Bredde største demonterbare del	440 mm
Høyde største demonterbare del	242 mm
Dybde største demonterbare del	1855 mm
Emballasjebredde	2576 mm
Emballasjehøyde	1388 mm
Emballasjedybde	1096 mm
Maks. bruttovolum	3918 l
Maks. bruttovekt	492 kg
Maks. nettovekt	415 kg
Maks. gulvbelastning ved drift	4071 N

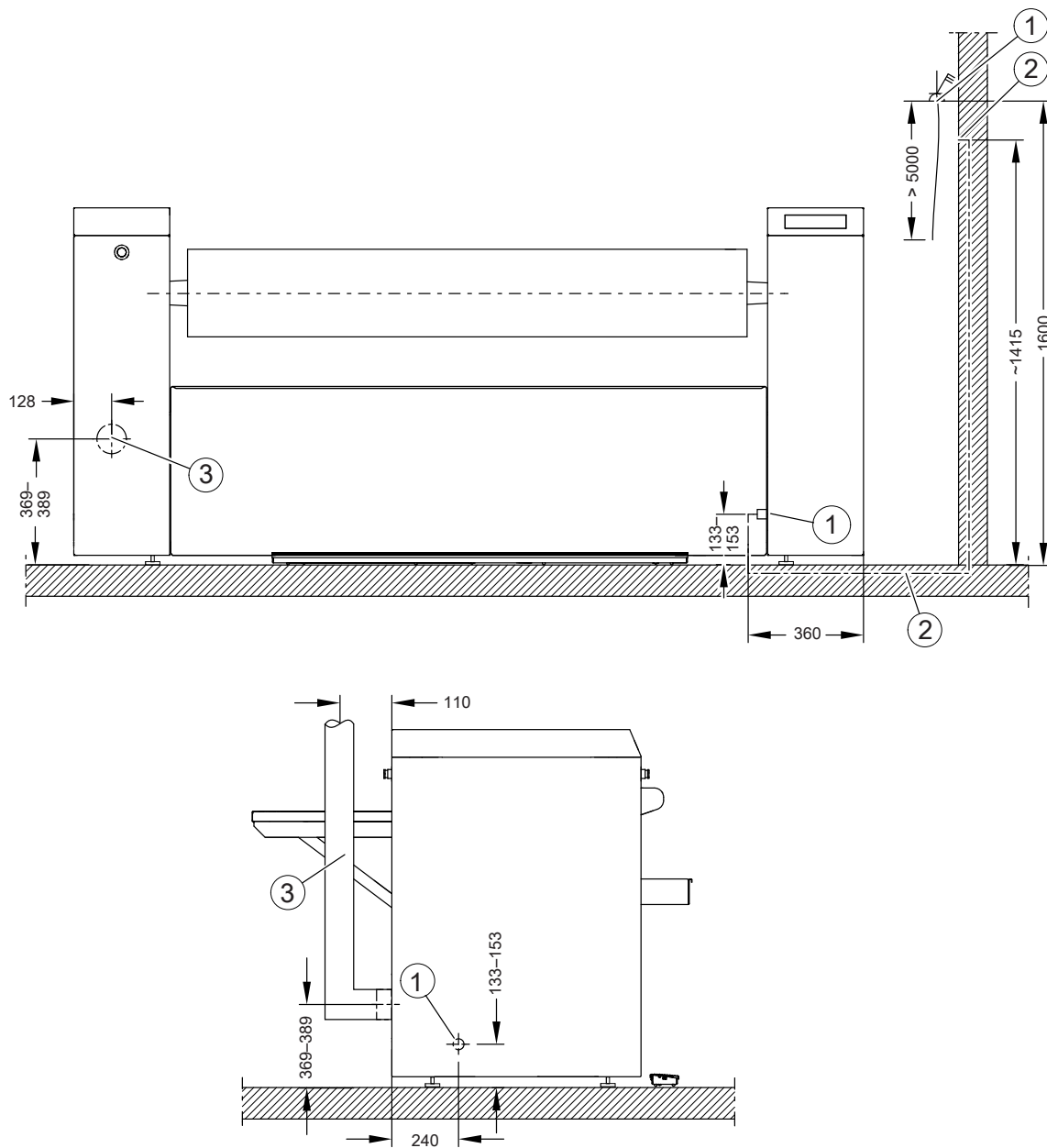
Utslippsdata

Lydtrykknivå på arbeidsplassen	56 dB(A) re 20 µPa
Varmeavgivelse til oppstillingsrommet	10,8 MJ/h

Gulvfeste

Påkrevde festepunkter	4
Treskrue iht. DIN 571 (diameter x lengde)	8 mm x 50 mm
Plugg (diameter x lengde)	10 mm x 50 mm

Installasjon

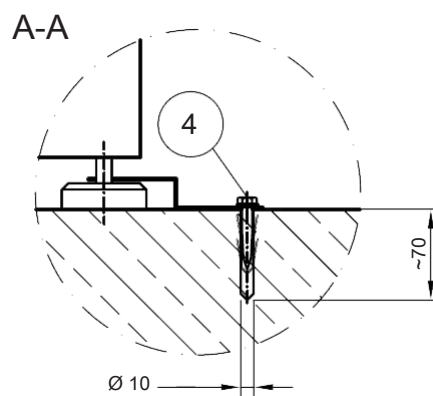
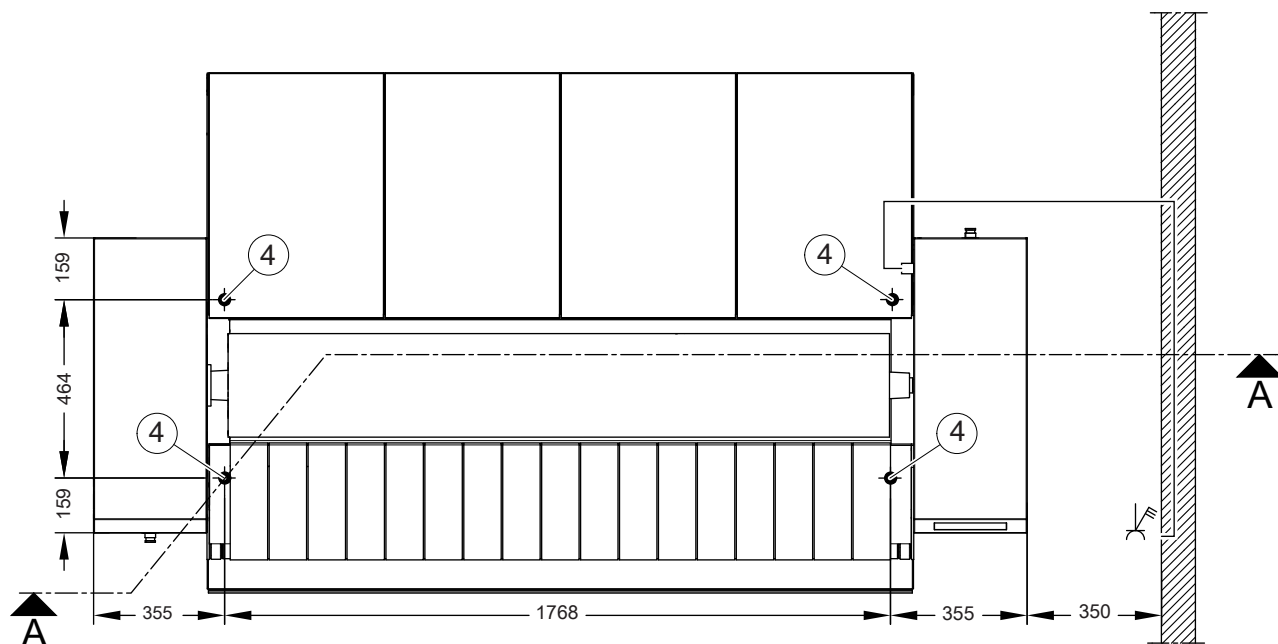


Målangivelse i millimeter

- ① Elektrotilkobling
- ② Rør til el-ledning
Til legging av el-ledning i selve bygningskroppen.
- ③ Utluftningstilkobling

PRI418 EL (elektrisk oppvarmet)

Oppstilling



Målangivelse i millimeter

④ Borehull/festepunkt

Tekniske data

Spenningsvarianter/elektriske data

3NAC 400 V, 50–60 Hz

Tilkoblingsspenning	3NAC 400 V
Frekvens	50–60 Hz
Totaleffekt	22,0 kW
Påkrevd sikring (på oppstillingsstedet)	3 × 50 A
Minste tverrsnitt på tilkoblingskabel	5 × 10 mm ²
Forskruring	M40

3AC 450/440 V, 50–60 Hz

	<i>Standardtilkobling</i>	<i>Kan kobles om til</i>
Tilkoblingsspenning	3AC 450 V	3AC 440 V
Frekvens	50–60 Hz	50–60 Hz
Totaleffekt	23,0 kW	22,0 kW
Påkrevd sikring (på oppstillingsstedet)	3 × 50 A	3 × 50 A
Minste tverrsnitt på tilkoblingskabel	4 × 10 mm ²	4 × 10 mm ²
Forskruring	M40	M40

3AC 230/208 V, 50–60 Hz

	<i>Standardtilkobling</i>	<i>Kan kobles om til</i>
Tilkoblingsspenning	3AC 230 V	3AC 208 V
Frekvens	50–60 Hz	50–60 Hz
Totaleffekt	23,4 kW	19,2 kW
Påkrevd sikring (på oppstillingsstedet)	3 × 63 A	3 × 50 A
Minste tverrsnitt på tilkoblingskabel	4 × 16 mm ²	4 × 16 mm ²
Forskruring	M40	M40

Utluftning

Diameter utluftningstilkobling	70 mm
Maksimal utluftningstemperatur (ca.)	113 °C
Vifteeffekt	0,11 kW
Effekt vifteluft (0 bar)	115 m ³ /t
Maksimum tillatt trykktap	100 Pa

PRI418 EL (elektrisk oppvarmet)

Mål/vekt

Maskinbredde totalt	2469 mm
Maskinhøyde totalt	1110 mm
Maskindybde totalt	1441 mm
Kan justeres i høyden ved hjelp av skruføttene	29 mm
Valselengde	1750 mm
Valsediameter	365 mm
Største demonterbare del	Strykesåle
Bredde største demonterbare del	500 mm
Høyde største demonterbare del	270 mm
Dybde største demonterbare del	1855 mm
Emballasjebredde	2576 mm
Emballasjehøyde	1388 mm
Emballasjedybde	1096 mm
Maks. bruttovolum	3918 l
Maks. bruttvekt	521 kg
Maks. nettovekt	444 kg
Maks. gulvbelastning ved drift	4356 N

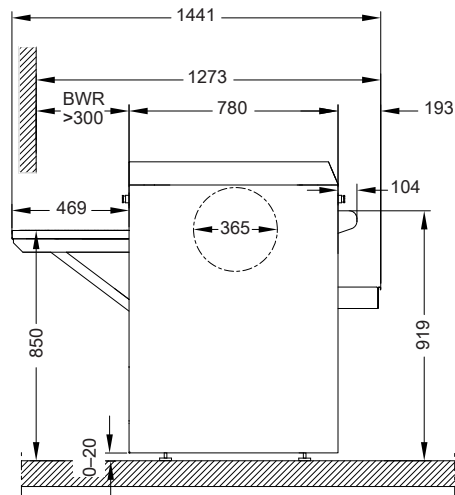
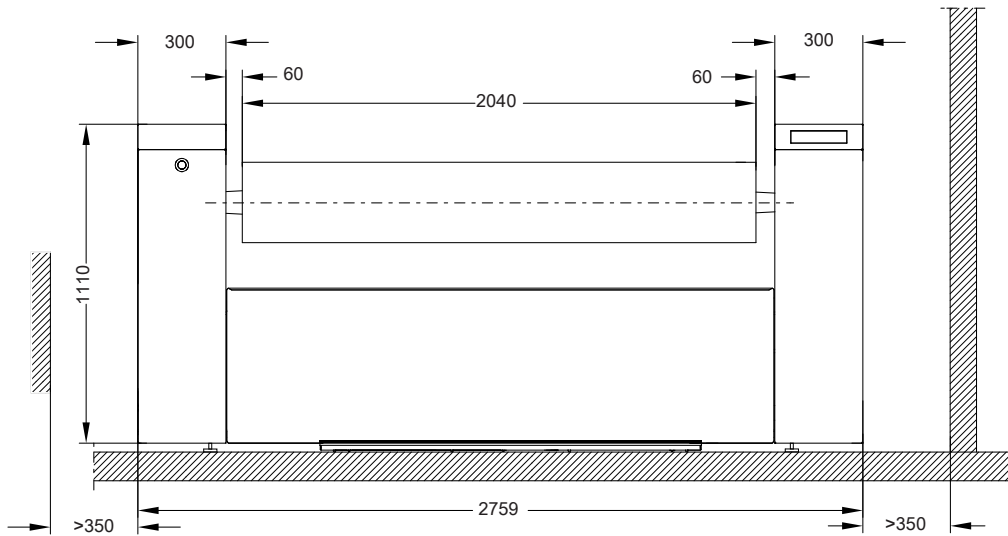
Utslippsdata

Lydtrykknivå på arbeidsplassen	56 dB(A) re 20 µPa
Varmeavgivelse til oppstillingsrommet	12,6 MJ/h

Gulvfeste

Påkrevde festepunkter	4
Treskrue iht. DIN 571 (diameter x lengde)	8 mm x 50 mm
Plugg (diameter x lengde)	10 mm x 50 mm

Mål

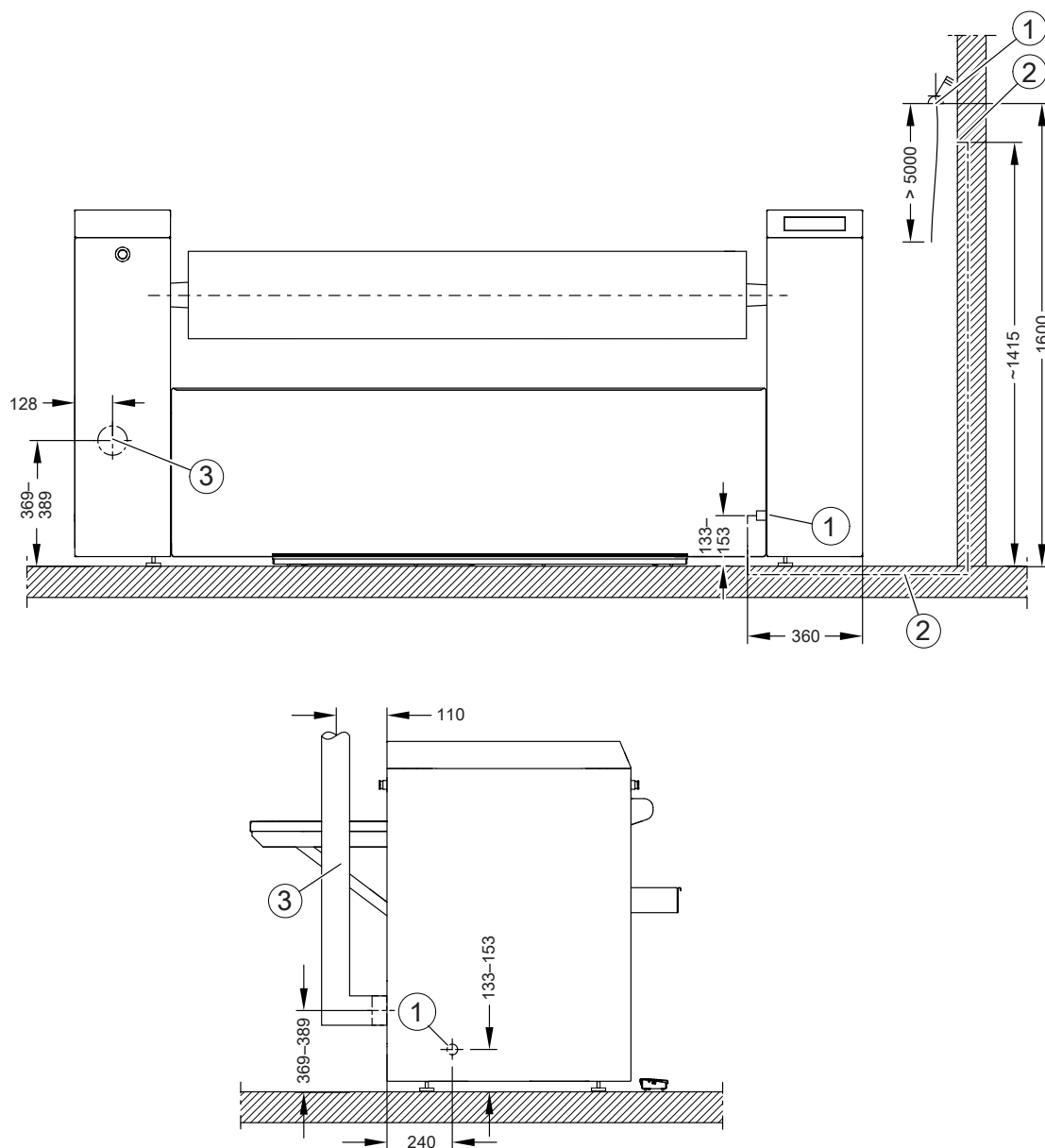


Målgivelse i millimeter

BWR Ombyggingssett tilbakeføring av tekstiler
Ekstrautstyr for å kunne ta imot tekstilene i front etter rulling.

PRI421 EL (elektrisk oppvarmet)

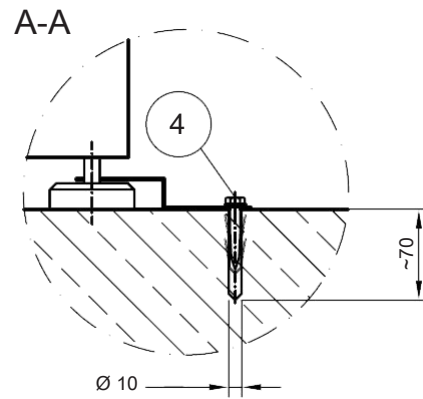
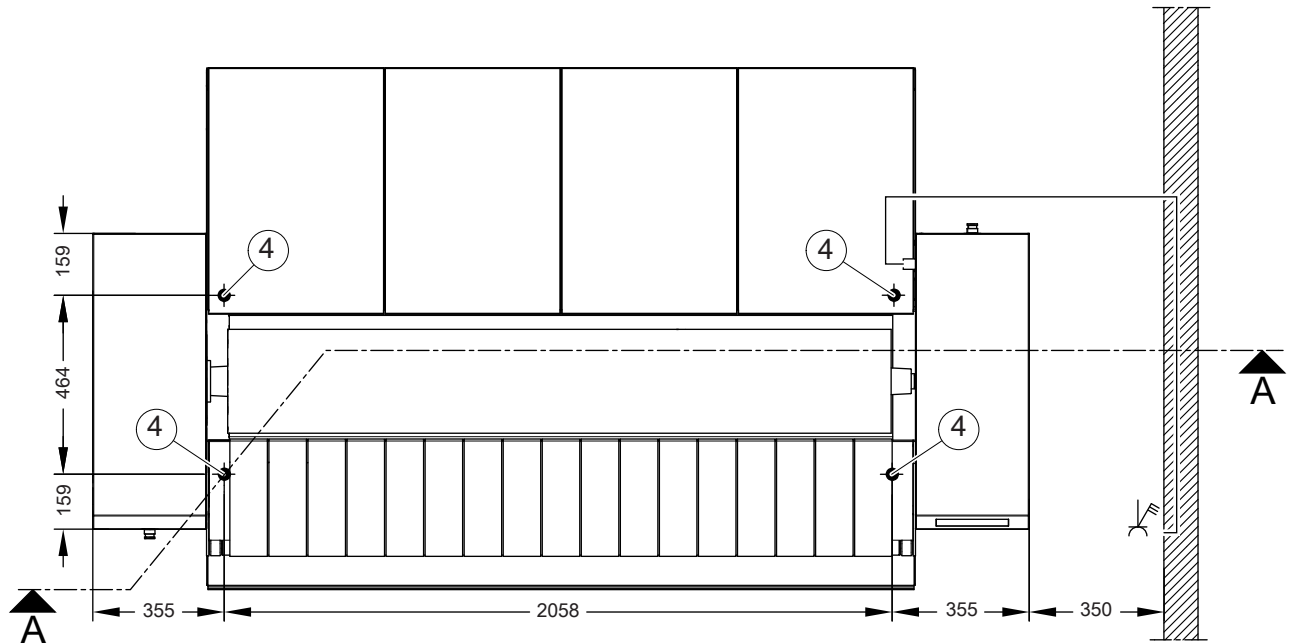
Installasjon



Målangivelse i millimeter

- ① Elektrotilkobling
- ② Rør til el-ledning
Til legging av el-ledning i selve bygningskroppen.
- ③ Utluftningstilkobling

Oppstilling



Målangivelse i millimeter

④ Borehull/festepunkt

PRI421 EL (elektrisk oppvarmet)

Tekniske data

Spenningsvarianter/elektriske data

3NAC 400 V, 50–60 Hz

Tilkoblingsspenning	3NAC 400 V
Frekvens	50–60 Hz
Totaleffekt	23,5 kW
Påkrevd sikring (på oppstillingsstedet)	3 × 50 A
Minste tverrsnitt på tilkoblingskabel	5 × 10 mm ²
Forskrining	M40

3AC 450/440 V, 50–60 Hz

	<i>Standardtilkobling</i>	<i>Kan kobles om til</i>
Tilkoblingsspenning	3AC 450 V	3AC 440 V
Frekvens	50–60 Hz	50–60 Hz
Totaleffekt	24,6 kW	23,5 kW
Påkrevd sikring (på oppstillingsstedet)	3 × 50 A	3 × 50 A
Minste tverrsnitt på tilkoblingskabel	5 × 10 mm ²	5 × 10 mm ²
Forskrining	M40	M40

3AC 230/208 V, 50–60 Hz

	<i>Standardtilkobling</i>	<i>Kan kobles om til</i>
Tilkoblingsspenning	3AC 230 V	3AC 208 V
Frekvens	50–60 Hz	50–60 Hz
Totaleffekt	25,0 kW	20,6 kW
Påkrevd sikring (på oppstillingsstedet)	3 × 63 A	3 × 63 A
Minste tverrsnitt på tilkoblingskabel	4 × 16 mm ²	4 × 16 mm ²
Forskrining	M40	M40

Utluftning

Diameter utluftningstilkobling	70 mm
Maksimal utluftningstemperatur (ca.)	97 °C
Vifteeffekt	0,11 kW
Effekt vifteluft (0 bar)	115 m ³ /t
Maksimum tillatt trykktap	100 Pa

PRI421 EL (elektrisk oppvarmet)

Mål/vekt

Maskinbredde totalt	2759 mm
Maskinhøyde totalt	1110 mm
Maskindybde totalt	1441 mm
Kan justeres i høyden ved hjelp av skruføttene	29 mm
Valselengde	2040 mm
Valsediameter	365 mm
Største demonterbare del	Strykesåle
Bredde største demonterbare del	500 mm
Høyde største demonterbare del	270 mm
Dybde største demonterbare del	2145 mm
Emballasjebredde	2866 mm
Emballasjehøyde	1388 mm
Emballasjedybde	1096 mm
Maks. bruttovolum	4359 l
Maks. bruttovekt	537 kg
Maks. nettovekt	458 kg
Maks. gulvbelastning ved drift	4493 N

Utslippsdata

Lydtrykknivå på arbeidsplassen	56 dB(A) re 20 µPa
Varmeavgivelse til oppstillingsrommet	13,7 MJ/h

Gulvfeste

Påkrevde festepunkter	4
Treskrue iht. DIN 571 (diameter x lengde)	8 mm x 50 mm
Plugg (diameter x lengde)	10 mm x 50 mm

Miele

Miele AS

Nesbruveien 71

1394 NESBRU

Postboks 194

1378 NESBRU

Telefon 67 17 31 00

Telefax 67 17 31 10

Internett: www.miele.no/professional

E-post: professional@miele.no

Foretaksnr. NO 919 157 089 MVA



Miele & Cie. KG

Carl-Miele-Straße 29, 33332 Gütersloh, Tyskland

PRI318 EL

PRI418 EL

PRI421 EL