

Istruzioni d'uso Macchina per il caffè



Prima di installare e mettere in funzione l'elettrodomestico leggere **assolutamente** le presenti istruzioni d'uso per evitare di danneggiare l'apparecchio e di mettere a rischio la propria sicurezza.

Il Vostro contributo alla tutela dell'ambiente

Smaltimento dell'imballaggio

L'imballaggio è pratico e protegge l'apparecchio da eventuali danni di trasporto. I materiali utilizzati per l'imballaggio sono riciclabili, in quanto selezionati secondo criteri di rispetto dell'ambiente e di facilità di smaltimento.

Restituire gli imballaggi al circuito di raccolta dei materiali consente di risparmiare materie prime. Utilizzare centri di raccolta per materiali specifici ed eventuali opzioni di ritiro alternative.


Si consiglia di conservare l'imballaggio per eventuali trasporti.

Risparmio energetico

Le seguenti indicazioni consentono di risparmiare energia elettrica e denaro, tutelando allo stesso tempo l'ambiente:

- Utilizzare la macchina per il caffè in "Modalità risparmio" (preimpostata).
- Ridurre la luminosità del display.
- Modificare l'impostazione di serie del timer "Spegnimento dopo" a 15 minuti. La macchina per il caffè si spegne 15 minuti dopo l'ultima erogazione di bevanda o dopo l'ultimo sfioramento di un tasto sensore. Se si aumenta il valore dell'impostazione di serie del timer "Spegnimento dopo", aumentano i consumi energetici della macchina per il caffè.
- Alcune modifiche alle impostazioni di serie possono incrementare i consumi energetici della macchina per il caffè. Prestare particolare attenzione al se-

guente messaggio sul display: Questa impostazione aumenta i consumi di energia elettrica..

- Se non si adopera la macchina per il caffè, spegnerla tramite il tasto On/Off .

Smaltimento delle apparecchiature

Le apparecchiature elettriche ed elettroniche contengono spesso materiali utili. Contengono altresì sostanze, composti e componenti che erano necessari per il funzionamento e la sicurezza dell'apparecchiatura stessa. Smaltirli in modo non adeguato o nei rifiuti domestici potrebbe nuocere alla salute e all'ambiente. In nessun caso quindi smaltire queste apparecchiature nei normali rifiuti domestici.



Il simbolo del cassonetto barrato indica che il prodotto deve essere conferito agli idonei centri di raccolta differenziata allestiti dai comuni o dalle società di igiene urbana oppure riconsegnato gratuitamente al rivenditore al momento dell'acquisto di una nuova apparecchiatura di tipo equivalente, in ragione di uno a uno. L'utente è tenuto a cancellare eventuali dati personali dall'apparecchiatura elettronica da smaltire. L'adeguata raccolta differenziata contribuisce a evitare possibili effetti negativi sull'ambiente e sulla salute e favorisce il riciclo dei materiali di cui è composta l'apparecchiatura. Per la gestione del recupero e dello smaltimento degli elettrodomestici, Miele Italia aderisce al consorzio Ecodom (Consorzio Italiano Recupero e Riciclaggio Elettrodomestici). Smaltimento dei rifiuti di apparec-

Il Vostro contributo alla tutela dell'ambiente

chiature elettriche ed elettroniche (RAEE), ai sensi del Decr. legisl. 14 marzo 2014, n. 49 in attuazione della Direttiva 2012/19/UE e sui RAEE sullo smaltimento dei rifiuti di apparecchiature elettriche ed elettroniche. L'utente è tenuto per legge a rimuovere dalle apparecchiature batterie, accumulatori e lampade esausti e rimovibili, in modo non distruttivo. Conferirli agli idonei centri di raccolta differenziata dove vengono presi in consegna gratuitamente. Accertarsi che fino al momento dello smaltimento l'apparecchiatura sia tenuta lontana dai bambini.

Indice

Il Vostro contributo alla tutela dell'ambiente	2	Grado di macinatura	30
Risparmio energetico.....	2	Riconoscere il grado di macinatura corretto	30
Indicazioni per la sicurezza e avvertenze	6	Regolare il grado di macinatura.....	30
Descrizione apparecchio	13	Dose, temperatura infusione e preinfusione	31
Comandi e spie	15	Quantità erogata	32
Accessori	16	Profili	34
Accessori in dotazione.....	16	Profili	34
Impostazione	17	Creare un profilo.....	34
Allacciamento elettrico	18	Modificare le bevande in un profilo ..	34
Misure apparecchio	19	Preparare la bevanda da un profilo ..	34
Indicazioni di posizionamento	20	Modificare nome	34
Al primo avvio	21	Cancellare profilo	35
Concludere il primo avvio.....	21	Impostare il cambio di profilo (Cambiare profilo)	35
Riempire il serbatoio dell'acqua ...	22	Informazioni utili	36
Riempire il contenitore caffè in grani	23	Bevande al caffè nel dettaglio	36
Accensione e spegnimento	24	Latte e prodotti al latte alternativi....	36
Preparare un'assenza prolungata....	24	Parametri.....	37
Spegnere la macchina per il caffè ...	24	Dose	37
Regolare l'erogatore in base alla tazza	25	Temperatura di infusione per le bevande al caffè.....	37
Erogazione bevande	26	Preinfusione del caffè in polvere	37
Utilizzare il latte confezionato in cartone o in altre confezioni in vendita.....	26	Modifica delle impostazioni	38
Caffè	27	Visualizzare e modificare Impostazioni	38
Preparare una bevanda al caffè..	27	Lingua.....	38
Interrompere la preparazione....	27	Timer: Spegnimento dopo	38
2 dosi (tasto sensore ☐).....	27	Modalità risparmio.....	38
Caffettiera	27	Informazione (visualizzare informazioni).....	38
Preparare bevande con caffè in polvere	28	Blocco accensione 	38
Preparare l'acqua calda (CM 5410, CM 5510, CM 5710).....	29	Durezza dell'acqua.....	38
		Luminosità display	39
		Volume.....	39
		Impostazioni di serie.....	39
		Modalità fiera (rivenditori)	39
		Pulizia e manutenzione	40
		Elenco intervalli di pulizia	40
		Pulire a mano o in lavastoviglie	41

Detergenti non idonei	42
Pulire vaschetta raccogli-gocce, contenitore fondi di caffè e base/ griglia appoggiatezze	42
Pulire il serbatoio dell'acqua	43
Pulire l'erogatore centrale	43
Pulire il filtro del serbatoio dell'ac- qua	44
Pulire il condotto del latte	45
Pulire il contenitore caffè in grani e il vano caffè in polvere	46
Pulire il modulo infusione e il vano interno	46
Togliere il modulo infusione	46
Pulire a mano il modulo infusio- ne	46
Pulire il vano interno	47
Posizionare il modulo infusione .	47
Pulire l'involucro	47
Visualizzare il menù Pulizia	48
Risciacquare la macchina	48
Risciacquare il condotto del latte....	48
Sgrassare il modulo infusione	49
Decalcificare apparecchio	51
Lubrificare il modulo infusione	53
Risoluzione dei problemi	54
Segnalazioni a display	54
Comportamento anomalo della macchina	57
Risultato non soddisfacente	64
Assistenza tecnica e garanzia	66
Contatti in caso di guasto	66
Garanzia	66
Trasporto	66
Far evaporare il vapore dalla macchina per il caffè	66
Imballare in modo sicuro la macchina per il caffè	67
Dati tecnici	68

Indicazioni per la sicurezza e avvertenze

La macchina è conforme alle vigenti norme di sicurezza. Un uso improprio può comunque causare danni a persone e/o cose.

Prima di mettere in funzione l'elettrodomestico leggere attentamente queste istruzioni d'uso; contengono informazioni importanti su incasso, sicurezza, uso e manutenzione. In questo modo si evitano danni a se stessi e alle apparecchiature.

Ai sensi della norma IEC 60335-1, Miele avvisa espressamente che è assolutamente necessario leggere e seguire le informazioni contenute nel capitolo sul posizionamento e sull'allacciamento della macchina per il caffè nonché le indicazioni e le avvertenze di sicurezza.

Miele non risponde dei danni che derivano dall'inosservanza di queste avvertenze.

Conservare con cura il presente libretto d'istruzioni e consegnarlo anche a eventuali futuri utenti.

Uso previsto

- ▶ Questa macchina per il caffè è destinata all'uso in ambiente domestico.
- ▶ La macchina per il caffè non è destinata all'impiego in ambienti esterni.
- ▶ Utilizzare la macchina per il caffè esclusivamente sotto i 2.000 m di altezza.
- ▶ Le persone che per le loro capacità fisiche, sensoriali o psichiche o per la loro inesperienza o non conoscenza non siano in grado di utilizzare in sicurezza la macchina per il caffè, non devono farne uso senza la sorveglianza e la guida di una persona responsabile. Queste persone possono utilizzare l'apparecchio senza sorveglianza solo ed esclusivamente se è stato loro spiegato come farlo e se sono in grado di farlo in tutta sicurezza. È importante che sappiano riconoscere e comprendere quali pericoli possono derivare da un uso non corretto dell'apparecchio.

Bambini

 Pericolo di ustionarsi nelle immediate vicinanze degli erogatori.

La pelle dei bambini è molto più delicata rispetto a quella degli adulti.

Accertarsi che i bambini non tocchino le parti calde della macchina per il caffè o mettano le mani sotto gli erogatori.

- ▶ Installare la macchina per il caffè fuori della portata dei bambini.
- ▶ Tenere lontano dalla macchina per il caffè e dal cavo di alimentazione elettrica i bambini che non abbiano compiuto gli 8 anni.
- ▶ I ragazzini più grandi e responsabili (in ogni caso non al di sotto degli otto anni) possono utilizzare la macchina senza sorveglianza solo ed esclusivamente se è stato loro spiegato come farlo e se sono in grado di farlo in tutta sicurezza.
È importante che sappiano riconoscere e comprendere quali pericoli possono derivare da un uso non corretto dell'apparecchio.
- ▶ Sorvegliare i bambini che si trovano nelle immediate vicinanze della macchina per il caffè. Non permettere loro di giocarci.
- ▶ I bambini non devono pulire la macchina per il caffè senza sorveglianza, a meno che non abbiano più di otto anni e siano sorvegliati.
- ▶ Tenere presente che il caffè non è una bevanda adatta ai bambini.

Indicazioni per la sicurezza e avvertenze

▶ Pericolo di soffocamento. I bambini giocando possono avvolgersi nel materiale d'imballaggio (p.es. pellicole) oppure infilarselo in testa e soffocare. Tenere il materiale d'imballaggio lontano da bambini eventualmente presenti in casa.

Sicurezza tecnica

▶ Eventuali danni alla macchina per il caffè possono costituire un pericolo per la sicurezza. Prima di installare la macchina per il caffè accertarsi che non siano presenti danni visibili. Non mettere in funzione una macchina danneggiata.

▶ Prima di allacciare la macchina per il caffè occorre assolutamente confrontare i dati di allacciamento (tensione e frequenza), riportati sulla targhetta, con quelli della rete elettrica.

Questi dati devono corrispondere affinché la macchina non subisca dei danni. In caso di dubbi rivolgersi a un elettricista qualificato.

▶ La sicurezza elettrica è garantita solo se la macchina per il caffè è allacciata a un regolare collegamento a terra. Assicurarsi che questa condizione sia verificata, perché è fondamentale per la sicurezza. In caso di dubbi, far controllare l'impianto da un tecnico specializzato.

▶ È possibile il funzionamento temporaneo o permanente su un sistema di alimentazione di energia elettrica autosufficiente o non sincrono alla rete (come reti autonome, sistemi di backup). Requisito per il funzionamento è che il sistema di alimentazione di energia elettrica rispetti le normative EN 50160 o similari.

Le misure di sicurezza previste nell'impianto domestico e per questo prodotto Miele devono essere garantite per funzionalità e procedure anche col funzionamento autonomo oppure non sincrono alla rete oppure sostituite da misure eguali nell'installazione. Come per esempio descritto nella pubblicazione attuale della VDE-AR-E 2510-2.

▶ Per collegare la macchina alla rete elettrica non utilizzare una presa multipla né una prolunga; questi collegamenti non garantiscono la necessaria sicurezza (ad es. pericolo d'incendio).

▶ Non utilizzare la macchina per il caffè in luoghi non stazionari (ad es. sulle navi).

▶ Estrarre immediatamente la spina dalla presa qualora si riscontrassero danni o se p.es. si sentisse odore di bruciato.

▶ Accertarsi che il cavo di alimentazione elettrica non si incastri oppure non sfregi su spigoli vivi.


Indicazioni per la sicurezza e avvertenze

- ▶ Accertarsi che il cavo non sporga o penzoli. C'è il rischio che qualcuno possa inciampare e anche la macchina potrebbe subire danni.
- ▶ Utilizzare la macchina per il caffè solo a temperature ambiente comprese tra +10 °C e +38 °C.
- ▶ Posizionare la macchina per il caffè ad un'altezza di almeno 850 mm dal pavimento.
- ▶ Pericolo di surriscaldamento. Garantire un'aerazione e una fuoriuscita ottimali dell'aria dalla macchina. Durante il funzionamento non coprire la macchina per il caffè con panni o simili.
- ▶ Se la macchina è stata posizionata dietro il frontale chiuso di un mobile, ricordarsi che può funzionare solo con l'anta del mobile aperta (v. cap. "Indicazioni di posizionamento" per le dimensioni minime della nicchia). Dietro il frontale del mobile chiuso si formano calore e umidità. In questo modo si danneggiano l'elettrodomestico e/o i mobili adiacenti a esso. Non chiudere l'anta del mobile quando l'apparecchio è in funzione. Chiudere l'anta del mobile solo quando la macchina per il caffè si è completamente raffreddata.
- ▶ Proteggere la macchina da acqua e spruzzi di acqua. Non immergere la macchina per il caffè in acqua.
- ▶ Il diritto alla garanzia decade se la macchina per il caffè non viene riparata da personale qualificato o dall'assistenza tecnica Miele.
- ▶ Interventi di manutenzione o riparazioni eseguiti in modo improprio possono causare seri pericoli all'utente, per i quali il produttore non si assume alcuna responsabilità. Gli interventi di manutenzione e le riparazioni sulla macchina per il caffè possono essere eseguiti solo da personale qualificato o dall'assistenza tecnica Miele.
- ▶ In caso di riparazioni la macchina deve essere staccata dalla rete elettrica. La macchina è staccata solamente se:
 - la spina non è inserita.
Per staccare la macchina dalla rete elettrica, afferrare la spina, non tirare mai il cavo;
 - l'interruttore generale dell'impianto elettrico è disinserito;
 - i fusibili dell'impianto elettrico sono completamente svitati.
- ▶ Se il cavo di alimentazione è danneggiato, sostituirlo con un cavo speciale dello stesso tipo (disponibile ad es. nello shop online di Miele o presso l'assistenza tecnica Miele). Per motivi di sicurezza è necessario che la sostituzione sia effettuata da personale qualificato o dal servizio di assistenza tecnica Miele.

Indicazioni per la sicurezza e avvertenze

► Non aprire mai l'involucro. Toccare collegamenti sotto tensione o modificare la struttura elettrica e meccanica può comportare gravi pericoli e causare guasti di funzionamento della macchina per il caffè.

Impiego corretto

 Pericolo di ustionarsi nelle immediate vicinanze degli erogatori. I liquidi che fuoriescono e il vapore sono estremamente caldi.

Non avvicinare alcuna parte del corpo agli erogatori quando fuoriescono liquidi o vapore molto caldi.

Non toccare nessun componente caldo della macchina.

Gli ugelli possono spruzzare liquidi o vapore molto caldi. Accertarsi quindi che l'erogatore principale sia pulito e montato correttamente.

Anche l'acqua presente nella vaschetta raccogliacqua può essere molto calda. Facendo attenzione, vuotare la vaschetta raccogliacqua.

► Per quanto concerne l'acqua da utilizzare, seguire le seguenti indicazioni:

- la qualità dell'acqua deve soddisfare le disposizioni ufficiali locali riguardanti l'acqua potabile del paese in cui è installata la macchina;
- riempire il serbatoio solo di acqua potabile, fredda e pulita. Acqua calda o molto calda o altri liquidi possono danneggiare la macchina per il caffè;
- cambiare l'acqua tutti i giorni per impedire che si formino germi;
- non utilizzare acqua gassata.

► Versare nel contenitore del caffè in grani solo caffè tostato. Non versarvi caffè trattato con additivi né caffè macinato.

► Non versare liquidi nel contenitore per caffè in grani.

► Non utilizzare grani di caffè verdi, non tostati o miscele di caffè che li contengano. I grani di caffè verdi, non tostati sono molto duri e contengono ancora umidità residua. Il macinacaffè si potrebbe danneggiare già al primo processo di macinatura.

► Non utilizzare caffè in grani pretrattato con zucchero o caramello e prodotti simili, né tantomeno liquidi contenenti zuccheri. Lo zucchero danneggia l'apparecchio.

Indicazioni per la sicurezza e avvertenze

- ▶ Versare nel vano caffè in polvere solo caffè macinato oppure le pastiglie per la pulizia. Le pastiglie sgrassano il modulo infusione nel vano polvere.
- ▶ Riempire il contenitore del caffè in polvere esclusivamente di caffè macinato.
- ▶ Non utilizzare caffè in polvere caramellato. Lo zucchero contenuto si incolla e ostruisce il modulo infusione della macchina per il caffè. La compressa per la pulizia per sgrassare il modulo infusione non scioglie questo tipo di aderenze.
- ▶ Utilizzare solo latte senza additivi. Gli additivi, solitamente ricchi di zucchero, otturano i condotti del latte.
- ▶ Se si utilizza latte di origine animale, servirsi esclusivamente di latte pastorizzato.
- ▶ Non tenere sostanze miste ad alcool sotto l'erogatore centrale. Le parti in plastica della macchina potrebbero prendere fuoco e fondersi.
- ▶ Non posizionare fiamme libere, p.es. una candela, sulla macchina o accanto a essa. La macchina potrebbe prendere fuoco e causare un incendio.
- ▶ Non pulire alcun oggetto con l'ausilio della macchina per il caffè.
- ▶ Assicurarsi che la macchina per il caffè non venga a contatto con gel igienizzanti per le mani e creme solari, poiché questi prodotti danneggiano le superfici.

Accessori e pezzi di ricambio

- ▶ Si consiglia di sostituire i componenti difettosi con pezzi di ricambio originali. Se i ricambi originali vengono montati correttamente, Miele garantisce il pieno rispetto dei requisiti di sicurezza e il diritto alla garanzia rimane invariato.
- ▶ Si consiglia di utilizzare accessori originali Miele. Se si montano o utilizzano altri accessori, il diritto alla garanzia e a prestazioni in garanzia per vizi e/o difetti del prodotto può decadere.
- ▶ Miele garantisce la fornitura di pezzi di ricambio fino a 15 anni, minimo per 10, dopo l'uscita di gamma della macchina per il caffè.

Indicazioni per la sicurezza e avvertenze

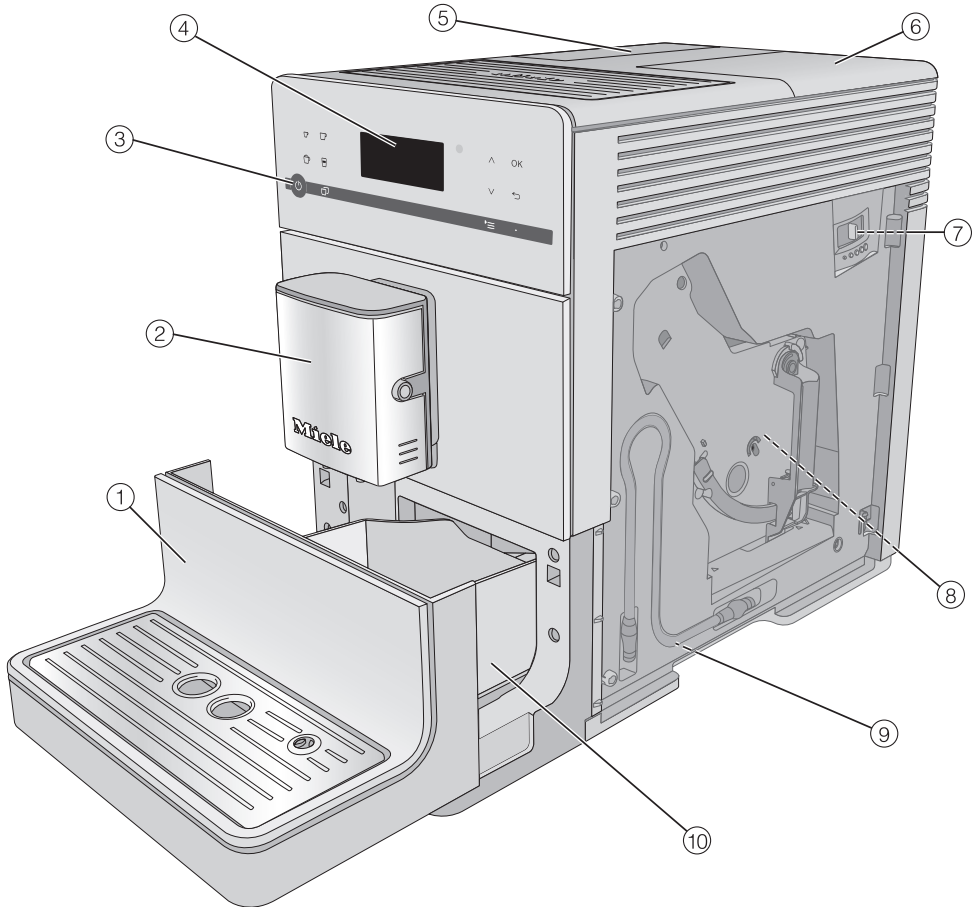
Pulizia e manutenzione


- ▶ Spegnere sempre la macchina per il caffè prima di pulirla.
- ▶ Pulire la macchina per il caffè accuratamente ogni giorno dopo l'utilizzo, in particolare prima del primo utilizzo (v. "Pulizia e manutenzione").
- ▶ Pulire con cura e regolarità il circuito del latte. Il latte contiene per sua natura dei germi che possono aumentare a dismisura se la pulizia risulta insufficiente.
- ▶ Non utilizzare apparecchi a vapore per la pulizia. Il vapore potrebbe infatti raggiungere le parti sotto tensione e causare un corto circuito.
- ▶ Decalcificare la macchina per il caffè con regolarità in base alla durezza dell'acqua. Decalcificare la macchina più spesso se si utilizza acqua particolarmente calcarea. La casa produttrice non risponde dei danni dovuti a negligenza nell'effettuare la decalcificazione, se non si effettua la decalcificazione o se le concentrazioni dei prodotti non sono adatte.
- ▶ Sgrassare il modulo infusione regolarmente con le pastiglie per la pulizia Miele. La percentuale di grasso presente nelle diverse miscele di caffè utilizzato può ostruire rapidamente il modulo infusione.
- ▶ Gettare i fondi di caffè presenti nell'apposito contenitore nei rifiuti organici e non nello scarico del lavello. Il lavello si potrebbe intasare.

Per le macchine con superfici in acciaio inossidabile vale quanto segue:

- ▶ Non attaccare mai post-it, nastro adesivo trasparente o altri adesivi sulle superfici in acciaio.
- ▶ Le superfici in acciaio inossidabile si possono graffiare. Anche le calamite possono graffiare la superficie.

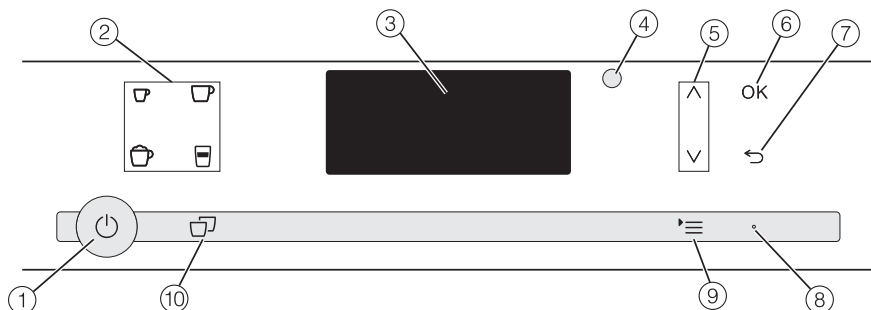
Descrizione apparecchio














- ① Pannello inferiore con griglia/base appoggiatezze
- ② Erogatore centrale con cappuccinatore ed erogatore dell'acqua molto calda
- ③ Tasto On/Off 
- ④ Pannello comandi
- ⑤ Serbatoio acqua
- ⑥ Contenitore caffè in grani e vano caffè in polvere
- ⑦ Dispositivo di regolazione grado di macinatura (dietro lo sportello della macchina)
- ⑧ Modulo infusione (dietro lo sportello della macchina)
- ⑨ Alloggio condotto latte

Descrizione apparecchio

- ⑩ Vaschetta raccogli-gocce con coperchio e contenitore fondi



- ① **Tasto On/Off** 
Accendere e spegnere la macchina per il caffè
- ② **Tasti bevande**
Erogazione bevande
 -  Caffè espresso
 -  Caffè
 -  Cappuccino
 -  Latte macchiato
- ③ **Display**
Visualizzare informazioni sull'attività in corso o sullo stato
- ④ **Interfaccia ottica**
(solo per l'assistenza tecnica autorizzata Miele)
- ⑤ **Tasti freccia**  
Sfogliare negli elenchi di selezione, segnare una selezione o modificare dei valori
- ⑥ **Tasto sensore OK**
Per confermare le segnalazioni a display e salvare le impostazioni
- ⑦ **Tasto sensore "Indietro"** 
Tornare al menù sovraordinato e interrompere azioni indesiderate
- ⑧ **LED**
Si illumina a intermittenza quando l'apparecchio è acceso, ma il display è in modalità risparmio energetico
- ⑨ **Tasto sensore** 
Altre bevande
Profili (CM 5410, CM 5510, CM 5710)
Pulizia
Parametri
Impostazioni 
- ⑩ **Tasto sensore "2 dosi"** 
Per preparare 2 dosi di una bevanda in una volta sola

Accessori

Questi prodotti e altri accessori sono disponibili presso lo shop online di Miele, l'assistenza tecnica autorizzata Miele e i rivenditori autorizzati Miele.

Accessori in dotazione

- **Set iniziale "Cura e pulizia macchina Miele"**

A seconda del modello vengono forniti diversi prodotti per la pulizia.

- **Scovolino**

Ad es. per pulire il tubicino del latte.

Accessori su richiesta

In base alla macchina per il caffè, la gamma Miele comprende una serie di accessori utili e di prodotti per la pulizia.

- **Panno universale in microfibra**

per rimuovere impronte e sporco lieve

- **Prodotto per la pulizia dei condotti del latte**

per pulire il circuito del latte

- **Comprese per la pulizia**

per sgrassare il modulo infusione

- **Pastiglie decalcificanti**

per decalcificare i condotti

- **CJ Jug 1,0 l**

caraffa termica per caffè o tè (funzione caffettiera/teiera)

- **Recipiente per il latte con coperchio**

per conservare e preparare il latte

- **Miele Black Edition One for all**

caffè in grani interi – per la preparazione ottimale di caffè espresso, Café Crema e bevande al caffè con latte

- **Miele Black Edition Espresso**

caffè in grani interi – per la preparazione ottimale di caffè espresso

- **Miele Black Edition Café Crema**

caffè in grani interi – per la preparazione ottimale di caffè

Tasti sensore

Azionare la macchina per il caffè toccando i relativi tasti sensore.

A ogni pressione di tasto suona un segnale acustico. È possibile adeguare l'acustica tasti o spegnere i suoni (v. cap. "Modifica delle impostazioni" par. "Volume").

Menù bevande

Ci si trova nel menù bevande, se a display compare Selezionare bevanda.



Altre bevande si trovano nel menù Altre bevande (tasto sensore '≡).

Accedere a un menù e navigare

Per accedere a un menù, premere il tasto sensore '≡.



Nel rispettivo menù è possibile avviare azioni o modificare impostazioni. La barra scroll a destra sul display indica che ci sono altre opzioni o altro testo da visualizzare.

Per scegliere un'opzione, premere i tasti freccia ^ e v finché la voce menù desiderata si retroillumina.

Per confermare la scelta effettuata, premere il tasto sensore OK.

In un elenco di selezione il segno di spunta ✓ indica l'impostazione attualmente selezionata.


Uscire dal livello menù o interrompere l'azione in corso

Per uscire da un menù, toccare il tasto sensore ↵.

Allacciamento elettrico

La macchina per il caffè viene fornita pronta per essere allacciata alla rete elettrica tramite cavo e presa schuko.


Posizionare la macchina per il caffè in modo tale che la presa risulti accessibile. Se la presa non fosse accessibile, assicurarsi che al momento dell'installazione sia presente un dispositivo di separazione per ogni polo.

 Pericolo di incendio in caso di surriscaldamento.

Il collegamento della macchina per il caffè a multiprese e prolunghe può causare un sovraccarico dei cavi.

Per ragioni di sicurezza, non utilizzare multiprese e prolunghe, adattatori e/ o cosiddetti connettori a risparmio energetico.

L'impianto elettrico deve essere realizzato conformemente a VDE 0100.

Per motivi di sicurezza si consiglia l'uso di un interruttore automatico differenziale (RCD) del tipo  nell'impianto domestico per l'allacciamento elettrico della macchina per il caffè.

Se il cavo di alimentazione è danneggiato, sostituirlo con un cavo speciale dello stesso tipo (disponibile ad es. presso l'assistenza tecnica Miele). Per motivi di sicurezza è necessario che la sostituzione sia effettuata da personale qualificato o dal servizio di assistenza tecnica Miele.

La potenza assorbita nominale è indicata sulla targhetta dati.

La protezione deve essere di almeno 10 A.

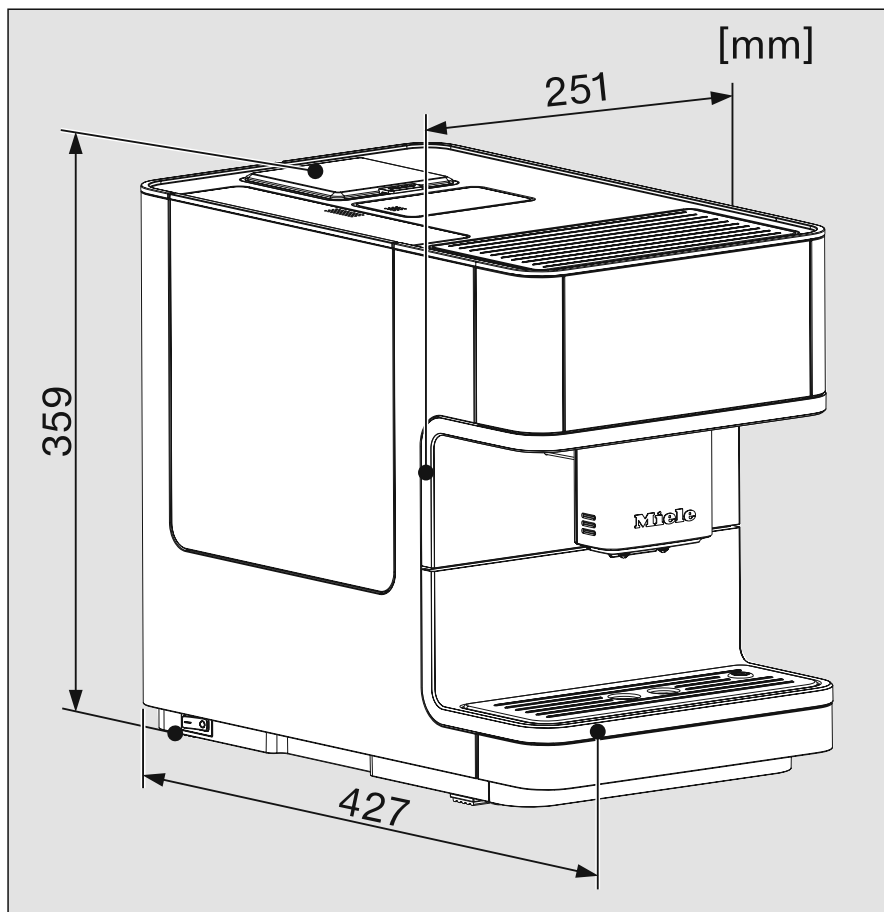
Confrontare questi dati con i dati dell'allacciamento elettrico in loco.

In caso di dubbi, rivolgersi a un elettricista qualificato.

È possibile il funzionamento temporaneo o permanente con un sistema di alimentazione di energia elettrica autosufficiente o non sincronizzato alla rete (ad es. reti autonome, sistemi di backup). Requisito per il funzionamento è che il sistema di alimentazione di energia elettrica rispetti la normativa EN 50160 o similari.

Le misure di sicurezza previste nell'impianto domestico e per questo prodotto Miele devono essere garantite per funzione e procedure anche con il funzionamento autonomo oppure non sincrono alla rete oppure sostituite da misure eguali nell'installazione. Come per esempio descritto nella pubblicazione attuale della VDE-AR-E 2510-2.

Misure apparecchio




a = 241 mm

b = 360 mm

c = 460 mm

Indicazioni di posizionamento

 Pericolo di surriscaldamento a causa di aerazione insufficiente.

Se la macchina per il caffè non è aerata a sufficienza, l'elettrodomestico può surriscaldarsi.

Garantire un'aerazione e una fuoriuscita ottimali dell'aria dalla macchina.

Durante il funzionamento non coprire la macchina per il caffè con panni o simili.

Se la macchina per il caffè è installata dietro un frontale chiuso del mobile, con l'ante del mobile chiusa si formano calore e umidità. In questo modo si danneggiano l'elettrodomestico e/o i mobili adiacenti a esso.

Non chiudere l'anta del mobile quando l'apparecchio è in funzione.

Osservare le seguenti indicazioni di posizionamento.

- Il luogo di posizionamento deve essere asciutto e ben aerato.
- La temperatura ambiente deve essere compresa tra +10 °C e +38 °C.
- Non collocare la macchina per il caffè accanto a una finestra esposta direttamente ai raggi del sole o a una fonte di calore. Non sarebbero più garantite le temperature ambiente consentite.
- La macchina per il caffè è posizionata su una superficie orizzontale. La superficie di posizionamento deve essere resistente all'acqua.

Posizionamento della macchina in una nicchia, di seguito le misure del vano.

Altezza	510 mm
---------	--------

Larghezza	450 mm
-----------	--------

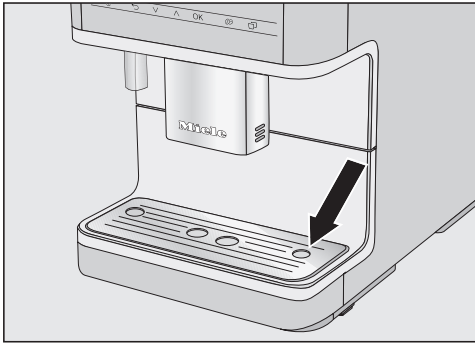
Profondità	575 mm
------------	--------

Da tenere presente al momento del posizionamento: per estrarre il modulo infusione è necessario poter aprire completamente lo sportello dell'apparecchio.

- Posizionare la macchina a filo con il bordo anteriore della nicchia.

Prima dell'uso

- Rimuovere, se presenti, i fogli di avvertenze.



- Rimuovere la pellicola protettiva dalla base/griglia appoggiategge e inserire quest'ultima nel pannello inferiore.
- Posizionare la macchina per il caffè su una superficie piana e impermeabile all'acqua (v. "Istruzioni per l'installazione").

Pulire la macchina con cura (v. cap. "Pulizia e manutenzione"), prima di riempire la macchina di acqua e caffè in grani.

- Infilare la spina della macchina per il caffè nella presa elettrica.
- Estrarre il serbatoio dell'acqua e riempirlo di acqua fredda, corrente. Rispettare la tacca "max." e reinserire il serbatoio dell'acqua.
- Rimuovere il coperchio del contenitore caffè in grani, riempirlo di caffè tostato in grani e riposizionare il coperchio.

Suggerimento: in caso di non utilizzo è possibile riporre il condotto del latte dietro lo sportello apparecchio.

Alla prima accensione

- Toccare il tasto On/Off .

Sul display compare per brevissimo tempo la segnalazione Miele Willkommen.

- Toccare i tasti sensore \wedge \vee finché la lingua desiderata è retroilluminata.
- Confermare con *OK*.

Eventualmente viene richiesto anche il paese.

Concludere il primo avvio

Il primo avvio è concluso correttamente.

- Confermare con *OK*.

La macchina per il caffè si riscalda e risciacqua i tubi. L'acqua di risciacquo fuoriesce dall'erogatore centrale.

- Prima di preparare il latte per la prima volta, risciacquare il condotto del latte (v. cap. "Risciacquare il condotto del latte").

Tenere presente che il pieno aroma del caffè e la tipica crema si ottengono solo dopo alcune erogazioni.

Dopo il primo avvio gettare le prime 2 bevande erogate onde eliminare dal modulo infusione i residui di caffè eventualmente presenti dopo i controlli eseguiti presso lo stabilimento di produzione.

Per le prime bevande al caffè viene macinata una grande quantità di caffè in grani. Per questo motivo sul coperchio della vaschetta raccogligocce si possono trovare residui di caffè in polvere.

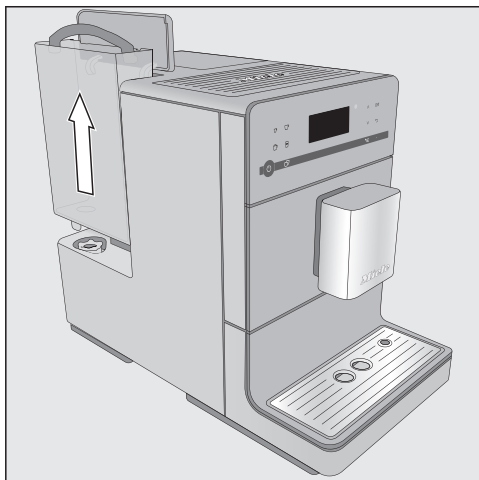
Riempire il serbatoio dell'acqua

⚠ Rischio per la salute a causa di acqua in cui sono presenti batteri. L'acqua rimasta a lungo nel serbatoio può presentare dei batteri e mettere a rischio la salute dell'utente. Cambiare **ogni giorno** l'acqua del serbatoio.

⚠ Pericolo di danneggiamento a causa di un uso scorretto. Liquidi non adatti come acqua calda e molto calda o altri liquidi possono danneggiare la macchina per il caffè. L'acqua gassata rende la macchina per il caffè particolarmente calcarea. Riempire il serbatoio solo di acqua potabile, fredda.


Fare attenzione che il manico del serbatoio dell'acqua sia a destra, di modo che il coperchio chiuda bene.

Se il serbatoio dell'acqua è posizionato troppo in alto o in obliquo, verificare che sia posizionato correttamente e che la superficie su cui viene appoggiato non sia sporca. Potrebbe fuoriuscire dell'acqua. Eventualmente pulire la superficie di appoggio del serbatoio dell'acqua.



- Aprire il coperchio sul lato sinistro della macchina per il caffè.
- Rimuovere il serbatoio dell'acqua verso l'alto.
- Versare acqua potabile pulita e fredda nel serbatoio dell'acqua fino alla tacca *max.*
- Inserire il serbatoio dell'acqua nella macchina e chiudere il coperchio.

Riempire il contenitore caffè in grani

 Pericolo di danneggiamento del macinacaffè a causa di un uso scorretto.

Se nel contenitore caffè in grani si versano prodotti non adatti come liquidi, caffè macinato o chicchi di caffè pretrattati con zucchero, caramello o simili, la macchina per il caffè si danneggia.

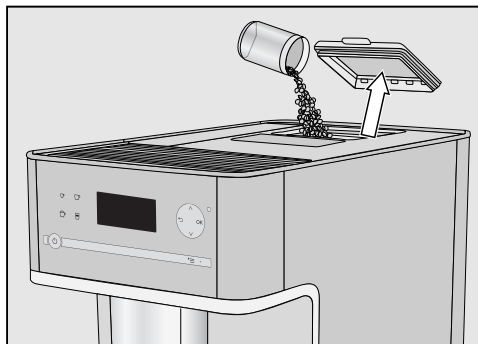
Non utilizzare grani di caffè verdi, non tostati o miscele di caffè che li contengano perché possono danneggiare il macinacaffè. I grani di caffè verdi, non tostati sono molto duri e contengono ancora umidità residua. Il macinacaffè si potrebbe danneggiare già al primo processo di macinatura.

Nel contenitore del caffè in grani versare solo caffè tostato in grani.

È possibile preparare caffè o caffè espresso con i grani tostati, dal momento che la macchina macina di volta in volta il caffè che occorre. Versare il caffè in grani nell'apposito contenitore.

Altrimenti è possibile preparare delle bevande con il caffè macinato (in polvere).

Suggerimento: è possibile macinare il caffè in grani verdi, non tostati con un macinino per noci o semi. Questi macinini dispongono in genere di una lama rotante in acciaio inossidabile. Riempire poi il vano caffè in polvere a **piccole dosi** di questo caffè in grani non tostati e macinato e preparare la bevanda al caffè.



- Smontare il coperchio del contenitore caffè in grani.
- Versare il caffè in grani nell'apposito contenitore.
- Riposizionare il coperchio.

Suggerimento: versare nel contenitore una quantità di caffè in grani che possa essere consumata in pochi giorni. A contatto con l'aria il caffè perde il suo caratteristico aroma.

Accensione e spegnimento

Accendere la macchina per il caffè

- Toccare il tasto On/Off .

L'apparecchio riscalda e risciacqua i condotti. Dall'erogatore centrale fuoriesce dell'acqua molto calda.

Se a display compare Selezionare bevanda, è possibile preparare le bevande.

Se la macchina per il caffè ha già raggiunto la temperatura di funzionamento, all'accensione non risciacqua i condotti.

Se non si preme alcun tasto o non si eseguono i programmi di pulizia, il display si spegne dopo ca. 7 minuti, per risparmiare energia.

Il LED a destra lampeggia fintanto che la macchina per il caffè è accesa.

- Per riattivare la macchina per il caffè e preparare nuovamente delle bevande, toccare uno dei tasti sensore.

Preparare un'assenza prolungata

Se la macchina per il caffè resta inutilizzata per più di tre giorni, p.es. durante le vacanze, preparare la macchina a tale inattività.

- Vuotare la vaschetta raccogliacqua, il contenitore fondi di caffè e il serbatoio dell'acqua.
- Pulire accuratamente i singoli componenti, anche il modulo infusione e il vano interno.
- Staccare la spina per separare la macchina per il caffè dalla rete elettrica.

L'ora impostata non viene salvata e deve essere nuovamente impostata alla successiva accensione.

L'indicazione dell'ora viene memorizzata per max. 10 giorni, dopo i quali si dovrà nuovamente regolare l'orologio. Le impostazioni del timer, i profili e altre impostazioni non si modificano.

Spegnere la macchina per il caffè

- Toccare il tasto On/Off .

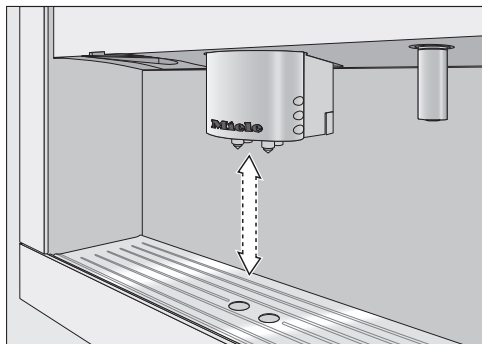
Se è stata preparata una bevanda con il latte, a display compare Inserire il condotto del latte nella base/griglia appoggiatezze.

- Inserire il condotto del latte nella base/griglia appoggiatezze.
- Confermare con *OK*.

Dopo la preparazione di una bevanda al caffè, la macchina effettua un risciacquo dei condotti. Successivamente la macchina per il caffè si spegne.

Regolare l'erogatore in base alla tazza

È possibile regolare la posizione dell'erogatore principale in base all'altezza delle tazze o dei bicchieri utilizzati. In questo modo il caffè lungo o espresso non si raffreddano rapidamente e la crema rimane intatta più a lungo.



- Abbassare l'erogatore principale fino al bordo tazza. Oppure spingere l'erogatore centrale verso l'alto finché il recipiente può essere posizionato sotto.

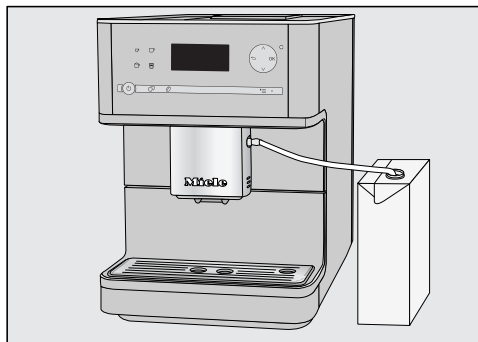
Erogazione bevande

⚠ Pericolo di ustionarsi nelle immediate vicinanze degli erogatori.

I liquidi che fuoriescono e il vapore sono estremamente caldi e possono causare ustioni.

Non avvicinare alcuna parte del corpo agli erogatori quando fuoriescono liquidi o vapore molto caldi.

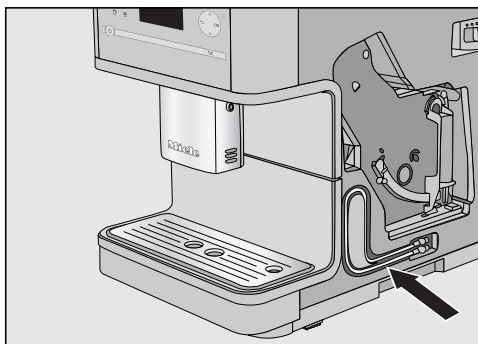
Non toccare nessun componente caldo della macchina.



Utilizzare il latte confezionato in cartone o in altre confezioni in vendita

Se per un periodo prolungato non si prepara del latte, risciacquare il condotto prima di erogare la bevanda.

Con l'aiuto del condotto del latte è possibile preparare il latte direttamente da una confezione in cartone o da un'altra confezione in vendita.



Il condotto del latte può essere riposto dietro lo sportello della macchina.

Suggerimento: Utilizzare latte freddo ($< 10\text{ }^{\circ}\text{C}$) per preparare una buona schiuma di latte.

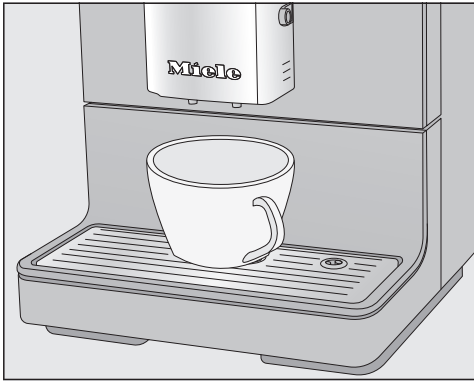
- Infilare il condotto del latte nella sede sull'erogatore centrale.
- Se si utilizza un prodotto alternativo al latte, mescolarlo accuratamente. Per una preparazione ottimale sono necessari prodotti alternativi al latte mescolati, non agitati.
- Posizionare il contenitore con il latte a fianco della macchina per il caffè.
- Infilare il condotto del latte nel contenitore. Accertarsi che il condotto sia sufficientemente immerso nel latte.

Suggerimento: Il recipiente per il latte Miele è la perfetta integrazione per la macchina per il caffè Miele se si preparano volentieri bevande al latte. Il recipiente per il latte si può lavare in lavastoviglie e può essere conservato facilmente in frigorifero dopo la preparazione. Solo se il latte è freddo ($< 10\text{ }^{\circ}\text{C}$) è possibile preparare della schiuma di latte ottima.

È possibile acquistare il contenitore per il latte nello shop online di Miele, presso l'assistenza tecnica Miele oppure presso i rivenditori specializzati Miele.

Caffè

Preparare una bevanda al caffè



- Posizionare una tazza sotto l'erogatore centrale.
- Se si desidera preparare una bevanda al caffè con latte caldo o schiuma di latte, preparare la confezione di latte o il contenitore del latte con il condotto del latte.
- Selezionare una bevanda: toccare il tasto sensore relativo alla bevanda desiderata. Oppure selezionare nel menù *Altre bevande* (tasto sensore **'≡**) una bevanda.

Si avvia la preparazione.

Interrompere la preparazione

- Per interrompere la preparazione toccare di nuovo il tasto bevande o selezionare il tasto sensore **'≡** per le bevande da *Altre bevande*.

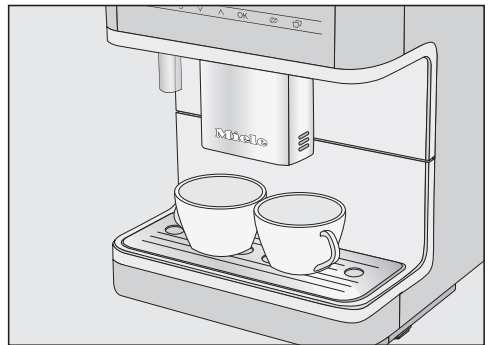
La macchina interrompe la preparazione.

Suggerimento: Non appena a display compare *Stop* è possibile interrompere la preparazione anche con il tasto sensore *OK*.

Nella preparazione di **Bevande al caffè con il latte** o **2 dosi di una bevanda** è possibile interrompere la preparazione dei singoli componenti, se si tocca il tasto sensore *OK*.

2 dosi (tasto sensore **'☐**)

È possibile preparare 2 dosi alla volta e utilizzare per questo un'unica tazza grande o 2 tazzine contemporaneamente.



- Posizionare un recipiente sotto gli ugelli dell'erogatore centrale.
- Toccare il tasto sensore **'☐** immediatamente prima o dopo aver avviato la preparazione di una bevanda.

La preparazione si avvia e vengono preparate 2 dosi della bevanda desiderata.

Se per un certo lasso di tempo non si tocca alcun tasto bevande, la selezione "2 dosi" **'☐** si resetta in automatico.

Caffettiera

Con la funzione *Caffettiera* è possibile preparare automaticamente più tazze di caffè in sequenza (max. 0,75 l), per es. per riempire una caffettiera. Si possono preparare fino a 6 tazze.

Erogazione bevande

È possibile utilizzare la funzione *Caffettiera* due volte di seguito. Successivamente è necessario un tempo di raffreddamento della macchina più lungo di un'ora affinché la macchina per il caffè non si danneggi.

Accertarsi che il contenitore di caffè in grani e il serbatoio dell'acqua siano sufficientemente pieni, prima di avviare la funzione *Caffettiera*.

- Sistemare un recipiente adatto sotto l'erogatore principale.
- Toccare il tasto sensore $\bullet\equiv$.
- Selezionare *Altre bevande | Caffettiera* e confermare con *OK*.
- Selezionare il numero di tazze desiderato (da 3 a 6) e confermare con *OK*.
- Seguire le indicazioni riportate a display.

Ogni dose di caffè viene macinata, infusa ed erogata singolarmente. Il display visualizza il procedimento in corso.

Interrompere Caffettiera

- Toccare il tasto sensore $\bullet\equiv$.

La preparazione di *Caffettiera* viene interrotta.

Suggerimento: per la funzione “Caffettiera” esiste la caraffa termica in acciaio inossidabile di Miele come accessorio su richiesta.

È possibile acquistare la caraffa termica CJ JUG nello shop online di Miele, presso l'assistenza tecnica Miele oppure presso i rivenditori specializzati Miele.

Preparare bevande con caffè in polvere

Per preparare bevande con caffè in polvere già macinato, versare la polvere a singole dosi nell'apposito vano.

In questo modo è possibile p.es. preparare bevande al caffè decaffeinato, nonostante nel contenitore caffè in grani vi sia del caffè che contiene caffeina.

Con il caffè in polvere è possibile preparare sempre solo **1** dose di caffè o caffè espresso.

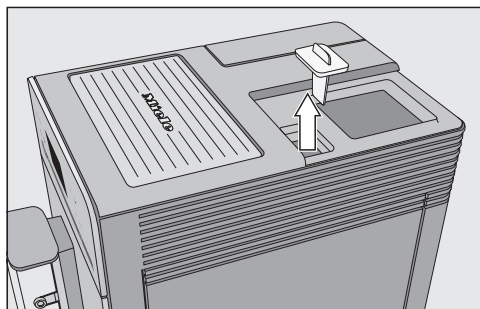
Riempire il vano di caffè in polvere con al **max. 12 g.**

Se la quantità di caffè in polvere è eccessiva, il modulo infusione non riesce a pressarla.

Aggiungere caffè in polvere

La macchina utilizza l'intera quantità di caffè in polvere che è stata versata nel vano per la successiva preparazione.

- Toccare il tasto sensore $\bullet\equiv$.
- Selezionare *Altre bevande | Utilizzare caffè in polvere?* e confermare con *OK*.



- Rimuovere prima il coperchio del contenitore caffè in grani e poi la chiusura del vano caffè in polvere.

Riempire il vano di caffè in polvere al **max.** di 12 g.

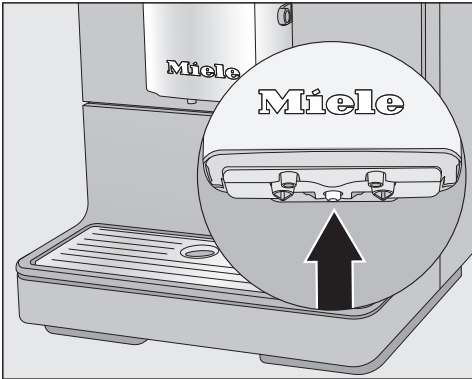
- Riempire il vano di caffè in polvere e richiuderlo.

- Riposizionare il coperchio sul contenitore caffè in grani.
- Posizionare una tazza sotto l'erogatore centrale.
- Selezionare la bevanda.

La bevanda al caffè viene erogata.

Preparare l'acqua calda (CM 5410, CM 5510, CM 5710)

Tenere presente che l'acqua calda non è adatta alla preparazione di tè nero.



- Sistemare un recipiente adatto al centro sotto l'erogatore principale.
- Toccare il tasto sensore '☰'.
- Selezionare Altre bevande | Acqua molto calda e confermare con OK.

Dall'erogatore centrale fuoriesce acqua calda nel recipiente.

Grado di macinatura

Il grado di macinatura determina il tempo di contatto del caffè in polvere con l'acqua, il cosiddetto tempo di estrazione. Solo se il grado di macinatura è impostato in modo ottimale, è possibile preparare una bevanda al caffè perfetta con crema delicata, color nocciola.

Riconoscere il grado di macinatura corretto

Dalle seguenti caratteristiche, è possibile riconoscere se occorre modificare il grado di macinatura.

Il grado di macinatura è **troppo grosso** se

- il caffè o il caffè espresso scorrono troppo rapidamente nella tazzina,
- il caffè espresso o il caffè hanno un sapore acido,
- la crema è molto chiara e inconsistente.

Il grado di macinatura è **troppo fine** se

- il caffè o il caffè espresso scendono a gocce nella tazzina,
- il caffè espresso o il caffè hanno un sapore amaro,
- la crema è di colore marrone scuro.

Regolare il grado di macinatura

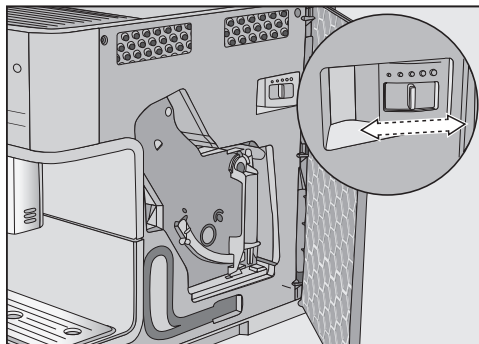
Se il grado di macinatura viene regolato di oltre un livello, è possibile danneggiare il macinacaffè.

Modificare il grado di macinatura sempre solo di un livello.

Dopo ogni regolazione avviare sempre la preparazione di una bevanda per macinare il caffè in grani. In seguito è possibile modificare di nuovo gradualmente il grado di macinatura.

La leva del grado di macinatura si trova dietro lo sportello dell'apparecchio, in alto a destra.

- Aprire lo sportello dell'apparecchio.



- Spostare la leva del grado di macinatura massimo di un livello verso sinistra (macinatura più fine) o verso destra (macinatura più grossa).

Il grado di macinatura impostato vale per tutte le bevande.

- Chiudere lo sportello dell'apparecchio.
- Preparare una bevanda al caffè.

Adesso è possibile modificare di nuovo il grado di macinatura.

Il grado di macinatura modificato risulta effettivo solo dopo la seconda erogazione di caffè.

Il macinacaffè si usura con l'uso e con lo scorrere del tempo. Impostare un grado di macinatura più fine se necessario.

Dose, temperatura infusione e preinfusione

È possibile impostare individualmente la dose, la temperatura di infusione e la preinfusione di ogni bevanda al caffè. Per farlo, selezionare prima la bevanda nel menù Parametri e poi adeguare i parametri della bevanda.

- Toccare il tasto sensore '☰ e selezionare Parametri.
- Selezionare una bevanda e confermare con *OK*.

Si visualizzano le impostazioni relative a dose, temperatura di infusione e "preinfusione" per questa bevanda.

- Selezionare Dose, Temperatura infusione o Preinfusione.
- Selezionare l'impostazione desiderata e confermare con *OK*.

L'impostazione viene memorizzata.

CM 5410, CM 5510, CM 5710: i parametri modificati sono sempre salvati nel profilo attuale. Il nome del profilo attualmente selezionato è visualizzato in alto a sinistra sul display.

Quantità erogata

Il sapore della bevanda al caffè oltre alla miscela dipende anche dalla quantità di acqua.

È quindi possibile adattare la quantità di acqua necessaria per preparare le bevande al caffè e per l'acqua molto calda alle dimensioni della tazza e alla miscela di caffè che si utilizza. La quantità di caffè in polvere non viene modificata.

Anche per le bevande al caffè con il latte è possibile regolare la percentuale di latte e di schiuma di latte, oltre alla dose di caffè espresso o caffè. Inoltre è possibile modificare la dose di latte caldo e schiuma di latte.

Per ogni bevanda è possibile programmare una quantità massima di acqua. Quando si raggiunge questa quantità, la preparazione si interrompe. Per questa bevanda viene memorizzata la dose massima possibile.

Se il serbatoio dell'acqua si svuota durante l'erogazione, la macchina per il caffè interrompe la programmazione della quantità. La dose **non** viene memorizzata.

È possibile avviare la programmazione della quantità in due modi:

- con i tasti relativi alle bevande se si prepara una bevanda al caffè o
- se si visualizza *Quantità erogata* nel menù *Parametri*.

CM 5410, CM 5510, CM 5710: la quantità erogata modificata viene sempre salvata nel profilo attuale. Il nome del profilo attualmente selezionato è visualizzato in alto a sinistra sul display.

Interrompere la programmazione della quantità

- Toccare di nuovo il tasto bevande o selezionare il tasto sensore ☰ per bevande da *Altre bevande*.

Modificare la quantità erogata al momento della preparazione delle bevande

È possibile adattare e salvare la dose di caffè espresso ☐, caffè ☐, cappuccino ☐ e latte macchiato ☐ direttamente durante l'erogazione.

- Posizionare una tazza sotto l'erogatore centrale.
- Premere il tasto sensore relativo alla bevanda desiderata finché a display si visualizza *Modificare*.

Se inizia l'impostazione della quantità d'acqua, suona un segnale acustico. (I segnali acustici devono essere accesi, v. "Volume".)

La bevanda desiderata viene erogata e a display compare *Salvare*.

- Quando la tazza è sufficientemente piena in base alle proprie esigenze, confermare con *OK*.

Se si desidera modificare la quantità erogata delle bevande al caffè con il latte, i componenti della bevanda vengono memorizzati uno dopo l'altro durante la preparazione.

- Quando la quantità del rispettivo componente corrisponde alle proprie esigenze, confermare con *OK*.

Da questo momento questa bevanda viene preparata con la composizione e la quantità programmata.

Modificare la quantità erogata nel menù Parametri

La dose per le bevande **caffè lungo**, **caffelatte**, **latte caldo** e **schiuma di latte** si può adattare solo attraverso il menù Parametri.

- Sistemare un recipiente adatto sotto l'erogatore centrale.
- Toccare il tasto sensore '☰'.
- Selezionare Parametri.
- Selezionare la bevanda desiderata.
- Selezionare Quantità erogata.
- Confermare con *OK*.

Da questo momento la procedura è identica alla programmazione della quantità nella preparazione delle bevande.

Profili

(CM 5410, CM 5510, CM 5710)

Profili

Per tenere conto delle preferenze di sapore e di caffè dei diversi utenti, oltre al menù bevande (profilo Miele) è possibile creare dei profili individuali.

Per ogni profilo è possibile adattare individualmente la quantità erogata e i parametri per le bevande.

Creare un profilo

- Toccare il tasto sensore '☰.
- Selezionare Profili.
- Confermare con *OK*.

Il menù Profili si apre.

- Selezionare Creare profilo.

Si apre l'editor.

- Immettere il nome del profilo:
 - per immettere un carattere, evidenziare un carattere e confermare la selezione con *OK*.
 - Per cancellare un carattere toccare il tasto sensore ←.
 - Salvare il nome selezionando la spunta ✓ e confermare con *OK*.

Il profilo è creato.

Modificare le bevande in un profilo

Se in un profilo si modificano i parametri di una bevanda, queste impostazioni valgono solo per il profilo attivo. Le impostazioni per le bevande in altri profili rimangono invariate.

- Toccare il tasto sensore '☰.
- Selezionare Profili.
- Confermare con *OK*.

Il menù Profili si apre.

- Selezionare il profilo desiderato.
- Confermare con *OK*.

Il nome del profilo selezionato viene visualizzato in alto a sinistra sul display.

Adesso è possibile modificare le bevande individualmente.

Preparare la bevanda da un profilo

- Sistemare un recipiente adatto sotto l'erogatore centrale.
- Toccare il tasto sensore '☰.
- Selezionare Profili.
- Confermare con *OK*.

Il menù Profili si apre.

- Selezionare il profilo desiderato.
- Confermare con *OK*.
- Selezionare la bevanda desiderata.

Si avvia la preparazione delle bevande.

Modificare nome

Questa selezione è possibile se è già stato creato un profilo in aggiunta al profilo standard di Miele.

- Con i tasti sensore ^ v selezionare Modificare nome e toccare *OK*.
- Procedere ora come per la creazione del profilo:
 - per eliminare un carattere, selezionare ←,
 - per immettere un nuovo carattere, selezionare il carattere corrispondente e confermare con *OK*,
 - salvare il nome modificato selezionando ✓ e *OK*.

Cancellare profilo

Questa selezione è possibile se è già stato creato un profilo in aggiunta al profilo standard di Miele.

- Selezionare **Cancellare profilo** e confermare con *OK*.
- Selezionare il profilo da cancellare.
- Selezionare **Sì** e confermare con *OK*.

Il profilo viene cancellato.

Impostare il cambio di profilo (Cambiare profilo)

- Selezionare **Cambiare profilo**.
- Confermare con *OK*.

Selezionare tra le seguenti opzioni:

- **Manuale:** il profilo selezionato rimane fintanto che non si seleziona un altro profilo.
 - **Dopo l'erogazione:** dopo l'erogazione di ogni bevanda viene di nuovo visualizzato il profilo Miele.
 - **All'accensione:** a ogni accensione della macchina per il caffè viene visualizzato il profilo Miele, senza tenere in considerazione quale profilo era stato selezionato prima di spegnere la macchina.
- Selezionare l'opzione desiderata.
 - Confermare con *OK*.

Informazioni utili

Bevande al caffè nel dettaglio

Con la macchina per il caffè si possono preparare le seguenti specialità al caffè:

- **Caffè ristretto:** caffè espresso concentrato dal sapore deciso. La stessa quantità di caffè in polvere come per un caffè espresso viene preparata con pochissima acqua.
- **Caffè espresso** è un caffè forte e aromatico con una crema densa color nocciola.
Per preparare il caffè espresso si consiglia di utilizzare caffè in grani con tostatura per caffè espresso.
- **Caffè** si contraddistingue dal caffè espresso per via della speciale tostatura del caffè in grani e della maggiore quantità d'acqua.
Per preparare il caffè si consiglia di utilizzare caffè in grani con la rispettiva tostatura.
- **Caffè lungo** è un caffè preparato con molta più acqua.
- **Cappuccino** si compone di circa 2 terzi di schiuma di latte e 1 terzo di caffè espresso.
- **Latte macchiato** si compone di 1 terzo di latte caldo, 1 terzo di schiuma di latte e 1 terzo di caffè espresso.
- **Caffelatte** si compone di latte caldo e caffè espresso.

Inoltre è possibile preparare **Latte caldo** e **Schiuma di latte**.

Latte e prodotti al latte alternativi

Gli additivi contenenti zucchero nel latte vaccino o nei prodotti al latte alternativi a base vegetale, p.es. bevande alla soia, possono ostruire il condotto del latte e i componenti che conducono il latte. I residui di liquidi non adatti possono pregiudicare la preparazione.
Utilizzare esclusivamente latte senza additivi.

Il latte di origine animale per natura contiene germi.
Se si utilizza latte di origine animale, servirsi esclusivamente di latte pastorizzato, p.es. latte vaccino pastorizzato.

È possibile preparare latte caldo o schiuma di latte con latte vaccino oppure con prodotti al latte alternativi a base vegetale.

Dopo la fase di riscaldamento, il latte aspirato viene riscaldato con il vapore nell'erogatore centrale ed emulsionato con aria per la schiuma di latte. A seconda del latte utilizzato, la consistenza della schiuma di latte è tuttavia diversa. Non tutti i tipi di latte sono adatti per preparare la schiuma di latte.

Suggerimento: Per ottenere una consistenza ideale della schiuma di latte utilizzare latte vaccino freddo (< 10 °C) con una percentuale di proteine pari almeno al 3 %.

È possibile scegliere la percentuale di grassi del latte in base alle proprie preferenze. Con il latte intero (min. 3,5 % di grassi) la schiuma di latte ottenuta è un po' più cremosa rispetto al latte con pochi grassi.

I componenti dei prodotti alternativi al latte a base vegetale – di seguito definiti in breve “prodotti alternativi al latte” – sono diversi, ad es., da quelli del latte vaccino. A causa della decantazione naturale, nei prodotti alternativi al latte si verificano degli addensamenti. Nella preparazione di latte caldo o schiuma di latte tali addensamenti possono ostacolare l'aspirazione del prodotto alternativo al latte.

Mescolare bene i prodotti alternativi al latte subito prima della preparazione.

Non agitare i prodotti alternativi al latte. Questo provoca schiuma indesiderata nella confezione e compromette la preparazione.

Suggerimento: Lavare il condotto del latte manualmente subito dopo la preparazione.

Parametri

Dose

La macchina può macinare ed eseguire l'infusione di 6–14 g di caffè in grani per tazza. Maggiore è l'infusione della polvere di caffè, più forte risulterà la bevanda al caffè.

La dose è **troppo ridotta** se il caffè espresso oppure il caffè hanno un sapore troppo delicato.

Aumentare la dose per l'infusione di più caffè in polvere.

La dose è **troppo elevata** se il caffè espresso oppure il caffè hanno un sapore amaro.

Ridurre la dose per l'infusione di una minore quantità di caffè in polvere.

Suggerimento: se la bevanda è troppo forte o il sapore è troppo amaro, provare un'altra miscela di caffè in grani.

Temperatura di infusione per le bevande al caffè

La temperatura di infusione deve essere regolata in base al caffè in grani utilizzato e alla sua tostatura. Per questo, di fondamentale importanza è se si prepara un caffè espresso oppure un caffè.

Alcune miscele sono sensibili alle elevate temperature di infusione, pertanto l'aroma ne risente. Se il caffè è amaro, la causa potrebbe essere la temperatura di infusione troppo alta.

Il caffè espresso di norma viene preparato con temperature più alte.

Preinfusione del caffè in polvere

Nella modalità di preinfusione, il caffè in polvere viene bagnato dall'acqua calda. Il caffè in polvere si gonfia leggermente. Dopo breve tempo la quantità di acqua restante viene pressata attraverso la polvere inumidita. Se p.es. il caffè ha un sapore troppo blando e lo si desidera più "saporito" o "intenso", provare la funzione "Preinfusione". A seconda della miscela di caffè utilizzata, la preinfusione può rendere l'aroma più intenso.

È possibile impostare una preinfusione breve o lunga oppure disattivare la funzione "Preinfusione".

Suggerimento: La preinfusione è particolarmente consigliata per la preparazione del caffè.

Modifica delle impostazioni

Visualizzare e modificare Impostazioni

Viene visualizzato il menù delle bevande.

- Toccare il tasto sensore ☰.
- Selezionare Impostazioni.
- Confermare con *OK*.
- Scegliere la voce menù che si intende visualizzare o modificare.
- Confermare con *OK*.
- Modificare l'impostazione come si vuole.
- Confermare con *OK*.

Lingua

A display è possibile selezionare la propria lingua e il proprio paese per tutti i testi.

Suggerimento: Se per errore è stata selezionata una lingua che non si conosce, è possibile visualizzare nuovamente "Lingua" aiutandosi con il simbolo ▶.

Timer: Spegnimento dopo

Se non viene premuto alcun tasto oppure non si prepara alcuna bevanda, dopo 30 minuti la macchina per il caffè si spegne per risparmiare energia elettrica. È possibile modificare questa pre-impostazione con i tasti sensore √∧ e scegliere un tempo compreso tra 15 minuti e 9 ore.

Se si prolunga il tempo Spegnimento dopo, i consumi energetici della macchina per il caffè aumentano.

Modalità risparmio

Nella Modalità risparmio il sistema si riscalda solo quando si avvia la preparazione della bevanda.

Di serie, la Modalità risparmio è attiva.

Se si disattiva la Modalità risparmio, i consumi energetici della macchina per il caffè aumentano.

Informazione (visualizzare informazioni)

Si possono visualizzare il numero delle bevande erogate e il numero delle erogazioni ancora possibili fino ai programmi di pulizia.

Blocco accensione

È possibile bloccare la macchina per il caffè affinché persone non autorizzate, p.es. bambini, non possano utilizzarla.

Disattivare il blocco di accensione

- Toccare *OK* per 6 secondi.

Al successivo spegnimento la macchina è nuovamente bloccata.

Durezza dell'acqua

La durezza dell'acqua indica quanto calcare si è disciolto in acqua. Più calcare si è disciolto, più dura è l'acqua. E più è dura l'acqua, più spesso occorre decalcificare la macchina per il caffè.

La macchina per il caffè misura la quantità usata di acqua e vapore. A seconda della durezza dell'acqua impostata, possono essere preparate più o meno bevande prima di decalcificare la macchina.

Impostare la durezza dell'acqua presente sul luogo di installazione, affinché la macchina funzioni perfettamente e non si danneggi. Al momento giusto compare la richiesta a display di avviare il processo di decalcificazione.

Modifica delle impostazioni

L'azienda idrica competente può fornire informazioni sulla durezza dell'acqua presente in loco.

Al momento della fornitura della macchina per il caffè il livello di durezza è preimpostato su 3.

I livelli di durezza impostabili sono 4:

°dH	mmol/l	ppm (mg/l CaCO ₃)	Im- postazio- ne*
0–8,4	0–1,5	0–150	dolce 1
8,4–14	1,5–2,5	150–250	media 2
14–21	2,5–3,8	250–375	dura 3
> 21	> 3,8	> 375	molto dura 4

* I livelli di durezza visualizzati a display possono variare dalla denominazione di durezza dell'acqua del paese di installazione. Per impostare la macchina per il caffè sulla durezza dell'acqua presente in loco, orientarsi **assolutamente** sui valori della tabella.

Impostare la durezza acqua

- Toccare il tasto sensore ☰.
- Selezionare Impostazioni | Durezza acqua.
- Confermare con *OK*.
- Selezionare il livello di durezza.
- Confermare con *OK*.

L'impostazione viene memorizzata.

Luminosità display

Utilizzare i tasti sensore \wedge \vee per modificare la luminosità del display.

Volume

È possibile regolare il volume dei segnali acustici e dell'acustica tasti con i tasti freccia \wedge \vee .

Suggerimento: per spegnere i segnali acustici, premere il tasto freccia \vee fino a quando non più è selezionato alcun segmento e appare .

Impostazioni di serie

È possibile resettare le impostazioni della macchina per il caffè riportandole alle impostazioni di serie.

Quanto segue **non** viene resettato:

- Numero delle erogazioni delle bevande e dello stato dell'elettrodomestico (erogazioni fino alla decalcificazione macchina, ...sgrassare il modulo infusione)
- Lingua
- Profili e rispettive bevande (CM 5410, CM 5510, CM 5710)


Modalità fiera (rivenditori)

Questa funzione non è necessaria per l'utilizzo privato.

La macchina per il caffè può essere presentata presso i rivenditori o nelle sale espositive con la funzione Rivenditori. Nonostante tasti e display sembrino funzionare, il termoblocco non viene riscaldato. Non vengono eseguiti né preparazioni di bevande né programmi di pulizia e le impostazioni non vengono salvate.

È possibile attivare la modalità fiera senza eseguire il primo avvio. Il serbatoio dell'acqua è vuoto o non inserito. Accendere la macchina per il caffè. Quando appare la segnalazione Riempire serbatoio acqua e inserirlo, toccare il tasto \leftrightarrow per 5 secondi. La modalità fiera è attiva.

Pulizia e manutenzione

 Pericolo per la salute a causa della mancata pulizia.

A causa del calore e dell'umidità nel vano interno della macchina per il caffè i residui di caffè possono formare muffa e/o i residui di latte inacidirsi e mettere a repentaglio la salute dell'utente.

Pulire la macchina per il caffè in modo accurato e regolarmente.

Elenco intervalli di pulizia

Intervallo di pulizia consigliato	Cosa pulire/è necessario fare per la manutenzione?
Ogni giorno (a fine giornata)	Serbatoio dell'acqua
	Contenitore fondi di caffè
	Vaschetta raccogliocce e base/griglia appoggiatezze
Una volta alla settimana (più spesso se particolarmente sporchi)	Erogatore centrale con cappuccinatore integrato
	Modulo infusione
	Vano interno sotto il modulo infusione e la vaschetta raccogliocce
	Involucro (in particolare subito dopo la decalcificazione)
Una volta al mese	Condotto del latte
	Contenitore caffè in grani e vano caffè in polvere
Una volta all'anno (più spesso se necessario)	Filtro serbatoio acqua
	Ingrassare il modulo infusione (con grasso al silicone)
Su richiesta della macchina	Sgrassare il modulo infusione (con una pastiglia detergente)
	Decalcificare la macchina (con una pastiglia decalcificante)


Pulire a mano o in lavastoviglie

Il modulo infusione **non** è adatto al lavaggio in lavastoviglie.

Pulire il modulo infusione esclusivamente a mano con acqua calda **senza detersivo**.

I seguenti componenti devono essere lavati esclusivamente **a mano**:

- Copertura in acciaio inox dell'erogatore centrale
- Modulo infusione
- Coperchio serbatoio acqua
- Coperchio contenitore caffè in grani
- Pannello inferiore

 Pericolo di danneggiamento a causa delle temperature troppo elevate in lavastoviglie.

I componenti possono diventare inservibili con il lavaggio in lavastoviglie a una temperatura superiore a 55 °C, p.es. possono deformarsi.


Per i componenti che possono essere lavati in lavastoviglie scegliere programmi con temperatura max. di 55 °C.

In lavastoviglie i componenti in plastica rischiano di decolorarsi a contatto con coloranti naturali, come ad esempio carote, pomodori e ketchup. Questa decolorazione non pregiudica la stabilità dei pezzi.

I seguenti componenti sono **adatti al lavaggio in lavastoviglie**:

- Vaschetta raccogliocce e coperchio
- Base/griglia appoggiatezze
- Contenitore fondi caffè

- Serbatoio acqua
- Erogatore principale (senza copertura in acciaio inox)
- Chiusura del vano caffè in polvere


 Pericolo di ustionarsi con i componenti o a causa dei liquidi molto caldi.

I componenti durante il funzionamento della macchina possono diventare molto caldi. Se si toccano i componenti molto caldi è possibile ustionarsi. I liquidi che fuoriescono e il vapore sono estremamente caldi e possono causare ustioni.

Non avvicinare alcuna parte del corpo agli erogatori quando fuoriescono liquidi o vapore molto caldi.

Far raffreddare la macchina per il caffè prima di pulirla.

Anche l'acqua presente nella vaschetta raccogliocce può essere molto calda.

 Danni materiali a causa dell'umidità penetrata.

Il vapore di un apparecchio a vapore potrebbe infatti giungere alle parti sotto tensione e causare un corto circuito.

Non utilizzare un apparecchio a vapore per pulire la macchina.

Si consiglia di pulire regolarmente la macchina, poiché i fondi di caffè ammuffiscono in fretta. I residui di latte possono diventare acidi e intasare il tubo del latte.

Pulizia e manutenzione

Detergenti non idonei

Tutte le superfici possono subire anche alterazioni di colore o decolorazioni se si trattano con detersivi non adeguati. Tutte le superfici si graffiano facilmente.

Rimuovere subito i residui di detersivo. Durante la decalcificazione rimuovere immediatamente eventuali schizzi di prodotto.

Per evitare di danneggiare le superfici non usare i seguenti prodotti per la pulizia:

- detersivi contenenti soda, ammoniaca, acidi o cloruri
- detersivi contenenti solventi
- detersivi e gel disinfettanti per le mani
- detersivi anticalcare (non adatti alla pulizia dell'involucro)
- prodotti per acciaio inossidabile
- detersivi per lavastoviglie (non adatti alla pulizia dell'involucro)
- detersivi per vetro
- detersivi per piani cottura in vetroceramica
- spray per forno
- detersivi per forno a vapore (DG-Clean)
- detersivi abrasivi, in polvere, latte o pasta
- spugne abrasive come p.es. pagliette e spazzole o spugne che ancora contengono residui di detersivi abrasivi
- gomme cancella-sporco
- raschietti affilati in metallo
- lana d'acciaio o pagliette in acciaio inossidabile
- protezioni solari/creme solari

Pulire vaschetta raccogliocce, contenitore fondi di caffè e base/griglia appoggiatezze

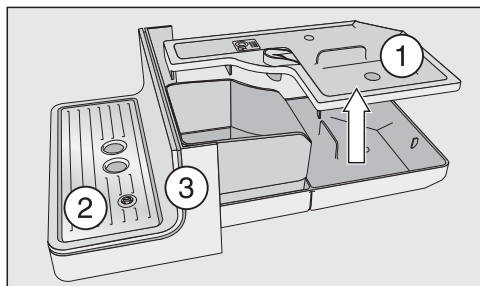
Lavare la vaschetta raccogliocce e il contenitore fondi di caffè **ogni giorno** per impedire che si formino funghi e cattivi odori.

Il contenitore fondi di caffè è situato nella vaschetta raccogliocce. Nel contenitore fondi di caffè si trova spesso anche un po' di acqua di lavaggio.

La macchina per il caffè segnala a display se la vaschetta raccogliocce e/o il contenitore fondi di caffè sono pieni e devono essere vuotati. Vuotare quindi la vaschetta raccogliocce e il contenitore fondi di caffè.

⚠ Pericolo di ustioni!

Se la macchina per il caffè è stata risciacquata da poco, attendere qualche istante prima di togliere la vaschetta raccogliocce. L'acqua di risciacquo fuoriesce.



- Facendo attenzione, estrarre la vaschetta raccogliocce dalla macchina per il caffè. Rimuovere il coperchio ①.
- Vuotare la vaschetta raccogliocce e il contenitore fondi di caffè.
- Rimuovere la base/griglia appoggiatezze ② e il pannello inferiore ③.

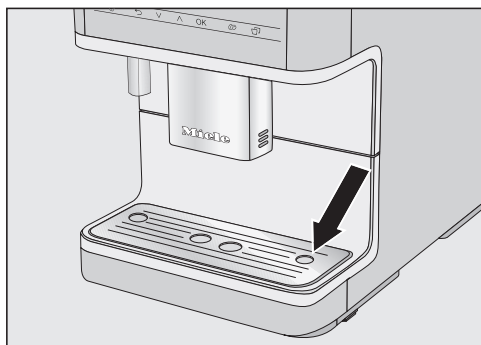
Pulire il pannello inferiore esclusivamente a mano con acqua calda e poco detersivo per piatti. Tutti gli altri componenti sono adatti al lavaggio in lavastoviglie.

- Pulire tutti i componenti.

Suggerimento: Per pulire accuratamente la vaschetta raccogli gocce, la base/griglia appoggiatezze e il contenitore fondi di caffè, lavarli ogni tanto in lavastoviglie.

- Pulire il vano interno della macchina sotto la vaschetta raccogli gocce.
- Rimontare tutti i componenti e inserire la vaschetta raccogli gocce nella macchina per il caffè.

Inserire la vaschetta raccogli gocce correttamente nella macchina finché risulta percettibile l'incastro.



- Accertarsi che la base/griglia appoggiatezze sia correttamente posizionata (v. immagine).
- Pulire l'area sotto la macchina per il caffè. Quando si estrae la vaschetta raccogli gocce potrebbe giungere dell'acqua sotto l'apparecchio.

Pulire il serbatoio dell'acqua

Pulire il serbatoio dell'acqua ogni giorno.

Accertarsi che la valvola, la superficie inferiore del serbatoio dell'acqua e la superficie di appoggio della macchina per il caffè siano pulite. Solo in questo modo è possibile inserire correttamente il serbatoio dell'acqua.

- Rimuovere il serbatoio dell'acqua.
- Lavarlo a mano con acqua calda e un po' di detersivo per piatti.
- Asciugare il serbatoio dell'acqua.

Suggerimento: Per pulire accuratamente il serbatoio dell'acqua, lavarlo di tanto in tanto in lavastoviglie.

- Pulire e asciugare con cura la superficie di appoggio della macchina per il caffè, soprattutto gli incavi.
- Reinscrivere il serbatoio dell'acqua.

Pulire l'erogatore centrale

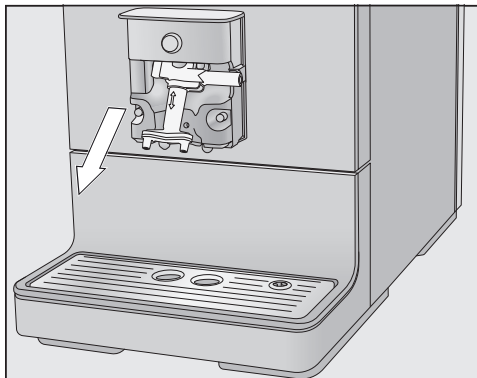
Pulire l'erogatore centrale con cappuccinatore integrato almeno una volta alla settimana.

Rimuovere l'erogatore centrale

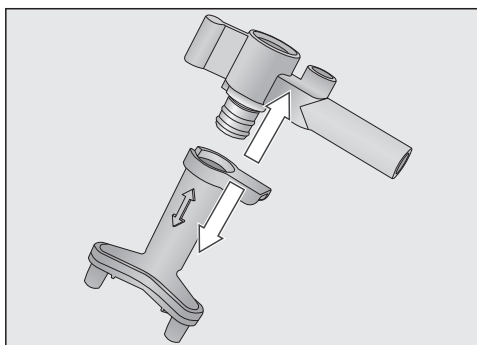


- Togliere la copertura in acciaio inossidabile spostandola in avanti.

Pulizia e manutenzione



- Rimuovere l'unità di erogazione verso il basso.



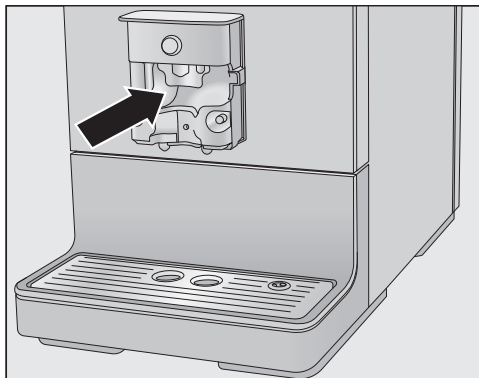
- Staccare la parte superiore con la sede per il condotto del latte dagli erogatori.

Pulire l'erogatore centrale

Lavare la copertura in acciaio inossidabile dell'erogatore centrale **esclusivamente** a mano con acqua calda e un po' di detersivo per piatti. Tutti gli altri componenti sono adatti al lavaggio in lavastoviglie.

- Pulire tutte le parti accuratamente.

Suggerimento: Per pulire accuratamente i singoli componenti dell'unità di erogazione, lavarli di tanto in tanto in lavastoviglie.



- Pulire la superficie dell'erogatore centrale e gli erogatori del caffè con un panno spugna umido.
- Lavare i raccordi del condotto del latte intasati sotto acqua corrente servendosi dello scovolino in dotazione: infilare quindi lo scovolino nel raccordo. Muovere lo scovolino avanti e indietro finché si eliminano tutti i residui di latte.

Rimontare l'erogatore centrale

È più facile riassemblare l'unità di erogazione se prima si inumidiscono i singoli componenti con un po' di acqua.

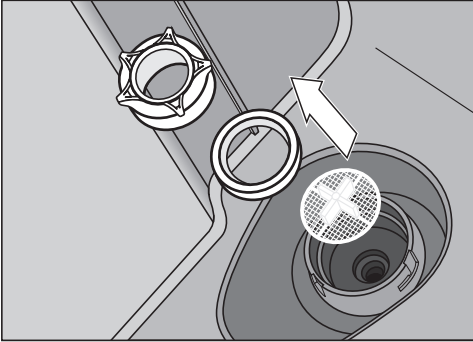
- Rimontare l'unità di erogazione.
- Spingere l'unità di erogazione nell'erogatore centrale. Premere con forza finché l'unità di erogazione centrale è rimontata saldamente e si richiude senza lasciare interstizi.
- Riapplicare la copertura in acciaio inossidabile.
- Se necessario, inserire il condotto del latte.

Pulire il filtro del serbatoio dell'acqua

Lavarlo una volta al mese.

Il filtro del serbatoio dell'acqua è situato sotto il serbatoio.

- Rimuovere il serbatoio dell'acqua.



- Svitare il tappo di sicurezza. Togliere l'anello di tenuta e il filtro.
- Risciacquare accuratamente i pezzi singoli sotto acqua corrente.
- Inserire dapprima il filtro del serbatoio dell'acqua (croce rivolta verso l'alto) e poi l'anello di tenuta. Riavvitare il tappo di sicurezza.
- Inserire il serbatoio dell'acqua.

Pulire il condotto del latte

⚠ Pericolo per la salute a causa della mancata pulizia.

Il latte per natura contiene germi. A causa del calore e dell'umidità nel vano interno della macchina per il caffè questi germi possono proliferare, p.es. i residui di latte possono inacidirsi e mettere a repentaglio la salute dell'utente.

Si raccomanda di pulire accuratamente e regolarmente i componenti per il latte.

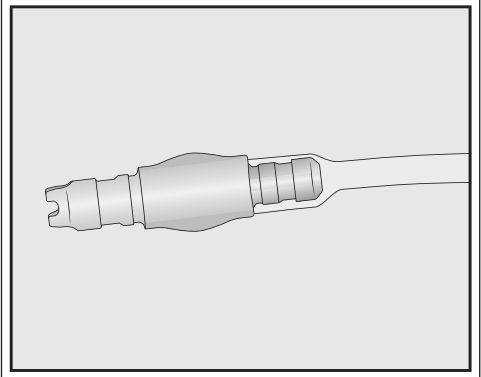
Pulire il condotto del latte della macchina per il caffè ca. ogni 5 giorni o più frequentemente, se necessario.

Ci sono due possibilità per pulire il condotto del latte:

- è possibile estrarre l'erogatore centrale con cappuccinatore integrato, smontarlo e lavarlo in lavastoviglie o a mano con acqua calda e poco detersivo per piatti (v. "Erogatore centrale con cappuccinatore integrato");
- oppure pulire il condotto del latte con il programma di pulizia Pulire condotto latte e un detergente per i condotti del latte (v. "Programmi di pulizia" – "Tubicino del latte").

Suggerimento: Oltre all'abituale pulizia settimanale, si consiglia di pulire il condotto del latte una volta al mese con l'altro metodo. P.es. se si pulisce la macchina a mano una volta alla settimana, eseguire una volta al mese il programma di pulizia Pulire condotto latte. Con questa combinazione il condotto del latte risulta pulito in modo ottimale.

Se è stato staccato il raccordo dal condotto del latte: quando lo si riassume, tenere conto che il lato più piccolo e sottile del raccordo sia inserito nel tubo.



Pulizia e manutenzione

Pulire il contenitore caffè in grani e il vano caffè in polvere

 Pericolo di ferirsi col macinacaffè.

Per staccare la macchina per il caffè dalla rete elettrica, estrarre la spina prima della pulizia del contenitore caffè in grani.

I chicchi di caffè contengono grassi che si depositano sulle pareti del contenitore caffè in grani e potrebbero ostacolare il fluire dei chicchi. Per questo motivo pulire con regolarità il contenitore caffè in grani con un panno asciutto e morbido.

- Aprire il contenitore caffè in grani.
- Eliminare i grani rimasti.
- Pulire il contenitore caffè in grani con un panno asciutto e morbido.

Adesso è possibile riempire nuovamente il contenitore caffè in grani.

Se necessario pulire il vano del caffè in polvere:

- Aprire il vano del caffè in polvere ed eliminare i residui di caffè in polvere.

Suggerimento: Per eliminare i residui di caffè in polvere essiccati, aspirare il contenitore caffè in grani e il vano del caffè in polvere con un aspirapolvere.

Pulire il modulo infusione e il vano interno

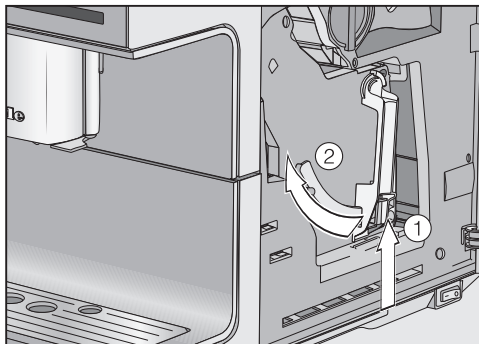
Il caffè in polvere può accumularsi nel vano interno sotto il modulo infusione.

Per garantire un ottimo aroma di caffè ed evitare la formazione di germi, pulire il modulo infusione e il vano interno sottostante almeno una volta alla settimana.

Togliere il modulo infusione

Dopo aver estratto il modulo infusione, **non** modificare la posizione della maniglia sul modulo infusione.

- Aprire lo sportello dell'apparecchio.



- Tenere premuto il tasto in basso sulla maniglia del modulo infusione ① e ruotare la maniglia verso sinistra ②.
- Estrarre il modulo infusione con cautela dalla macchina per il caffè.

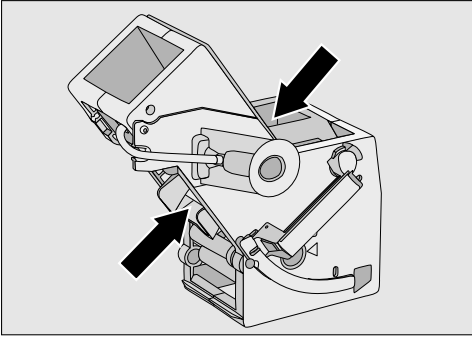
Pulire a mano il modulo infusione

Pulire il modulo infusione esclusivamente **a mano** con acqua calda **senza detersivo**. Le parti mobili del modulo infusione sono lubrificate. I detersivi danneggiano il modulo infusione.

Per garantire un ottimo sapore di caffè ed evitare la formazione di germi, rimuovere e pulire il modulo infusione una volta alla settimana sotto acqua corrente.

- Pulire il modulo infusione **a mano sotto acqua corrente calda** senza detersivo.

Pulizia e manutenzione

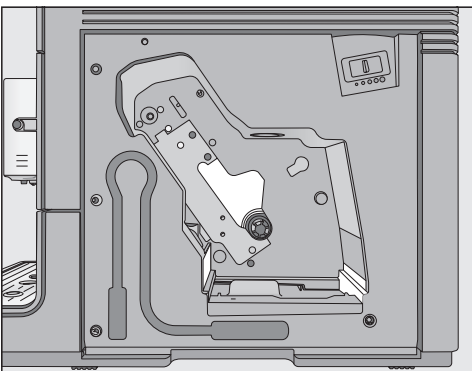


- Eliminare i residui di caffè dai filtri (v. frecce).
- Asciugare l'imbuto, affinché il caffè in polvere non vi rimanga incollato alla successiva preparazione.

Pulire il vano interno

⚠ Pericolo per la salute a causa della mancata pulizia.

I residui umidi di caffè in polvere presenti nel vano interno possono ammuffirsi ed essere nocivi per la salute. Rimuovere regolarmente i residui di caffè in polvere e pulire il vano interno almeno una volta a settimana.

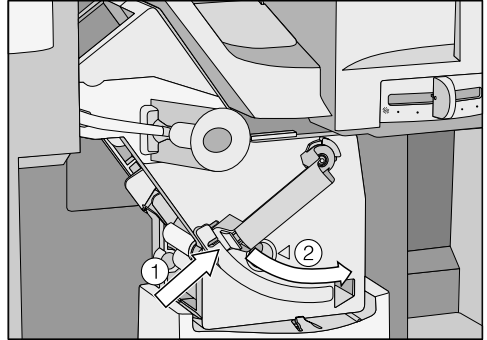


- Pulire il vano interno della macchina per il caffè. Assicurarsi che le zone illustrate in chiaro nella figura vengano pulite accuratamente.

Suggerimento: Eliminare i residui di caffè in polvere asciutti con un aspirapolvere.

Posizionare il modulo infusione

- Inserire il modulo infusione nella macchina per il caffè.



- Premere il tasto in basso sulla maniglia del modulo infusione ① e ruotare la maniglia verso destra ②.
- Chiudere lo sportello dell'apparecchio.

Pulire l'involucro

Tutte le superfici possono subire anche alterazioni di colore o decolorazioni se lo sporco agisce a lungo o se si trattano con prodotti non adeguati. Rimuovere subito lo sporco presente sulla macchina.

Pulire immediatamente eventuali schizzi di prodotto decalcificante.

- Spegner la macchina per il caffè.
- Pulire il frontale della macchina con una spugna pulita, poco detersivo per i piatti e dell'acqua calda.
- Asciugare le superfici con un panno morbido.

Pulizia e manutenzione

Suggerimento: È possibile pulire l'involucro anche con il panno multiuso in microfibra Miele.

Visualizzare il menù Pulizia

Nel menù Pulizia sono presenti i programmi di pulizia. Eseguire il rispettivo programma di pulizia quando appare l'indicazione a display.

- Toccare il tasto sensore '≡.
- Selezionare Pulizia e confermare con *OK*.

Ora è possibile selezionare un programma di pulizia.

Risciacquare la macchina

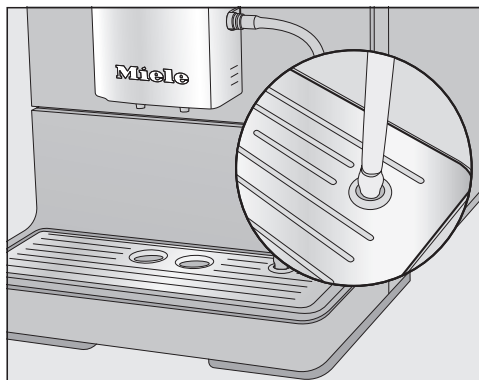
Dopo la preparazione di una bevanda al caffè, prima dello spegnimento la macchina per il caffè effettua un risciacquo dei condotti. È possibile anche avviare manualmente Risciacquare elettrodomestico.

Risciacquare il condotto del latte

Il condotto del latte si può intasare a causa dei residui di latte. Per questo motivo occorre risciacquare con regolarità il condotto del latte. Se si è preparato del latte, al più tardi allo spegnimento compare l'esortazione a inserire il condotto del latte nella base/griglia appoggiatezze.

Il condotto del latte può essere risciacquato anche manualmente.

- Toccare il tasto sensore '≡.
- Selezionare Pulizia | Risciacq. condotto latte e confermare con *OK*.



- Infilare il condotto del latte nell'apertura a destra nella base/griglia appoggiatezze, non appena viene richiesto.
- Confermare con *OK*.

Il condotto del latte viene risciacquato.

Pulire il condotto del latte con il programma di pulizia

Per una pulizia ottimale si consiglia di utilizzare il detergente Miele specifico per la pulizia dei condotti del latte. Il detergente in polvere per il condotto del latte è stato sviluppato in modo specifico per le macchine per il caffè Miele e impedisce in questo modo eventuali danni.

È possibile acquistare il detergente per i condotti del latte nello shop online di Miele, presso l'assistenza tecnica Miele oppure presso i rivenditori specializzati Miele.

Il programma di pulizia Pulire condotto latte dura ca. 10 minuti.

Per la pulizia del condotto del latte è necessario uno stick di detergente per i condotti.

- Toccare il tasto sensore '≡.
- Selezionare Pulizia | Pulire condotto latte.

Questo procedimento non può essere interrotto. La procedura deve essere svolta fino alla fine.

- Confermare con *OK*.

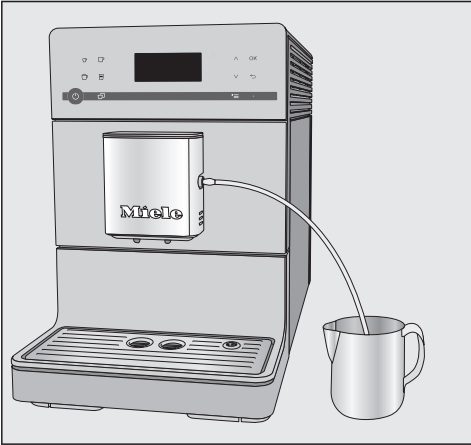
Il procedimento si avvia.

- Seguire le indicazioni visualizzate a display.

Preparare la soluzione detergente per la pulizia:

- Sciogliere il detergente in polvere in un recipiente con 200 ml di acqua tiepida.
- Mescolare la soluzione con un cucchiaino finché il detergente in polvere si sarà completamente sciolto.

Per la pulizia:



- Collocare il recipiente accanto alla macchina per il caffè e infilare il condotto del latte nella soluzione detergente. Accertarsi che il condotto del latte sia sufficientemente immerso nella soluzione detergente.
- Confermare con *OK*.
- Seguire le indicazioni visualizzate sul display.

Dopo il risciacquo il procedimento di pulizia è terminato.

Suggerimento: Risciacquare eventuali residui di soluzione detergente dal condotto del latte sotto acqua corrente.

Sgrassare il modulo infusione

La percentuale di grasso presente nelle diverse miscele di caffè utilizzate può ostruire rapidamente il modulo infusione. Per ottenere bevande al caffè aromatiche e affinché la macchina per il caffè funzioni correttamente occorre sgrassare regolarmente il modulo infusione.

Per una pulizia ottimale, Miele consiglia di utilizzare le pastiglie detergenti Miele. Le pastiglie detergenti per sgrassare il modulo infusione sono state sviluppate in modo specifico per la macchina per il caffè Miele e impediscono che la macchina subisca danni.

È possibile acquistarle nello shop online di Miele, presso l'assistenza tecnica Miele oppure presso i rivenditori specializzati Miele.

Dopo 200 erogazioni a display compare una segnalazione che indica di sgrassare il modulo infusione.

- Confermare la segnalazione con *OK*.

La segnalazione compare a intervalli regolari. Al raggiungimento del numero massimo di erogazioni possibili, la macchina per il caffè si blocca.

Sgrassare il modulo infusione

Non è possibile erogare bevande e a display compare la segnalazione Sgrassare il modulo infusione e pulire il vano interno.

Questo procedimento non può essere interrotto. La procedura deve essere svolta fino alla fine.

Pulizia e manutenzione

- Confermare con *OK*.

Si avvia il programma di pulizia.

- Seguire le indicazioni visualizzate a display.

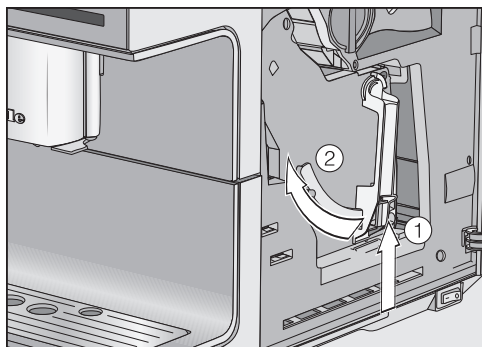
Pulire il modulo infusione e il vano interno

Pulire il modulo infusione esclusivamente **a mano** con acqua calda **senza detersivo**. Le parti mobili del modulo infusione sono lubrificate. I detersivi danneggiano il modulo infusione.

Per garantire un ottimo sapore di caffè ed evitare la formazione di germi, rimuovere e pulire il modulo infusione una volta alla settimana sotto acqua corrente.

Sul display compare Rimuovere il serbatoio acqua. Pulire il vano interno. Risciacquare a mano il modulo infusione e inserirlo con la compressa.

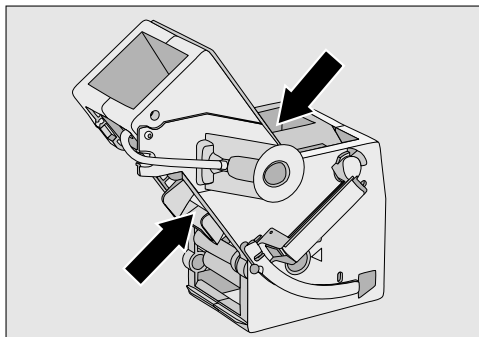
- Aprire lo sportello dell'apparecchio.



- Tenere premuto il tasto in basso sulla maniglia del modulo infusione ① e ruotare la maniglia verso sinistra ②.
- Estrarre il modulo infusione con cautela dalla macchina per il caffè.

Dopo aver estratto il modulo infusione, **non** modificare la posizione della maniglia sul modulo infusione.

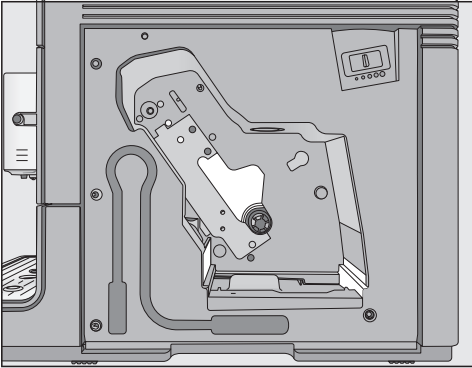
- Pulire il modulo infusione **a mano sotto acqua corrente calda** senza detersivo.



- Eliminare i residui di caffè dai filtri (v. frecce).
- Asciugare l'imbuto, affinché il caffè in polvere non vi rimanga incollato alla successiva preparazione.

⚠ Pericolo per la salute a causa della mancata pulizia.

I residui umidi di caffè in polvere presenti nel vano interno possono ammuffirsi ed essere nocivi per la salute. Rimuovere regolarmente i residui di caffè in polvere e pulire il vano interno.

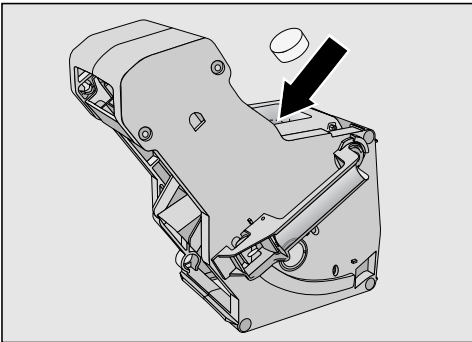


- Pulire il vano interno della macchina per il caffè. Assicurarsi che le zone illustrate in chiaro nella figura vengano pulite accuratamente.

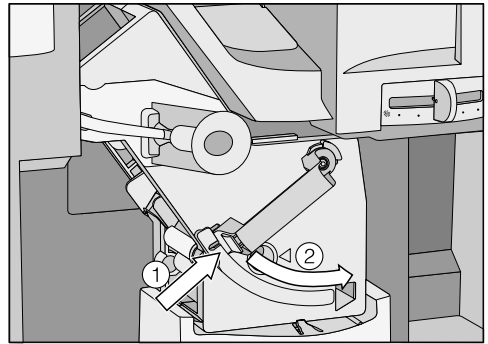
Suggerimento: Eliminare i residui di caffè in polvere asciutti con un aspirapolvere.

Inserire la pastiglia detergente nel modulo infusione

Sul display compare: Inserire modulo infusione con la pastiglia.



- Inserire la pastiglia detergente nel modulo infusione in alto (freccia).
- Inserire il modulo infusione con la pastiglia detergente nella macchina per il caffè.



- Premere il tasto in basso sulla maniglia del modulo infusione ① e ruotare la maniglia verso destra ②.
- Chiudere lo sportello dell'apparecchio.
- Seguire le indicazioni visualizzate sul display.

Il procedimento è terminato quando compare il menù delle bevande.

Decalcificare apparecchio

Pericolo di danneggiamento a causa di spruzzi della soluzione decalcificante.

Le superfici delicate e/o i pavimenti in materiale naturale possono danneggiarsi.

Eliminare subito eventuali schizzi derivanti dalla decalcificazione.

La macchina per il caffè diventa calcarea a causa dell'utilizzo. Quanto rapidamente la macchina forma il calcare dipende dal grado di durezza dell'acqua utilizzata. I residui di calcare devono essere eliminati regolarmente.

La macchina guida l'utente attraverso il processo di decalcificazione. A display compaiono diverse segnalazioni, ad es. si richiede di vuotare la vaschetta raccogliacqua o di riempire il serbatoio acqua.

Pulizia e manutenzione

La decalcificazione è **obbligatoria** e dura circa 15 minuti.

La macchina per il caffè segnala tramite display quando decalcificare la macchina. Sul display compare Erogazioni rimanenti fino a "decalcificazione elettrodomestico": 50. La macchina per il caffè indica il numero restante di erogazioni fino al momento in cui è necessario eseguire la decalcificazione.

- Premere **OK** per confermare questa segnalazione.

Se il numero delle erogazioni rimaste è uguale a 0, la macchina per il caffè si blocca.

È possibile spegnere la macchina per il caffè se in quel momento non si desidera avviare la decalcificazione. Le bevande possono essere nuovamente preparate solo dopo la decalcificazione.

Decalcificare dopo la richiesta a display

A display appare la segnalazione Decalcificare elettrodomestico.

Questo procedimento non può essere interrotto. Il processo dovrà quindi svolgersi fino alla fine.

- Confermare con **OK**.

Il procedimento si avvia.

- Seguire le indicazioni visualizzate a display.

Quando a display appare Riempire serbatoio acqua di decalcificante e acqua tiepida fino alla tacca di decalcificazione S e inserirlo., procedere come descritto di seguito.

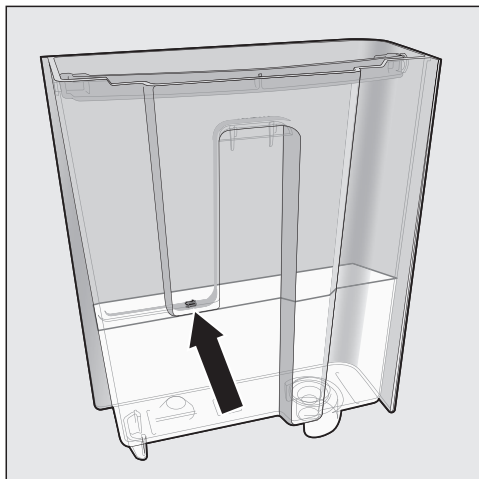
Per una decalcificazione ottimale, Miele consiglia di utilizzare le pastiglie decalcificanti Miele.

Le pastiglie decalcificanti sono state sviluppate in modo specifico per le macchine per il caffè Miele.

Altri decalcificanti che oltre all'acido citrico contengono altri acidi e/o altri componenti indesiderati, come p.es. cloruri, possono danneggiare il prodotto. Inoltre non si può garantire l'effetto desiderato se non si rispetta la concentrazione del decalcificante.

È possibile acquistare le pastiglie decalcificanti nello shop online di Miele, presso l'assistenza tecnica Miele oppure presso i rivenditori specializzati Miele.

Per il procedimento di decalcificazione occorre **una** pastiglia decalcificante.




- Versare acqua tiepida nel serbatoio dell'acqua fino alla tacca S .
- Aggiungere **una** pastiglia decalcificante nel serbatoio dell'acqua.

Per il decalcificante rispettare il rapporto di miscelazione. È importante versare nel serbatoio la quantità di acqua indicata. Altrimenti la decalcificazione risulterà incompleta.

Eeguire la decalcificazione

- Reinserire il serbatoio dell'acqua.
- Seguire le indicazioni visualizzate sul display.

Se a display appare Risciacquare, riempire e inserire serbatoio acqua. Chiudere sportello:

- Risciacquare accuratamente il serbatoio dell'acqua con acqua pulita. Accertarsi che nel serbatoio dell'acqua **non** rimangano residui derivanti dal procedimento di decalcificazione. Riempirlo fino al segno  con acqua potabile pulita.

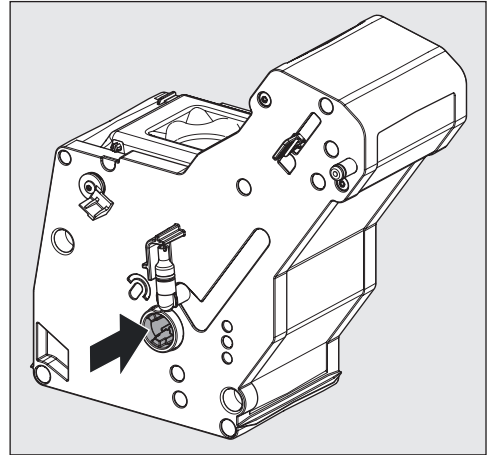
La procedura di decalcificazione è terminata quando compare il menù delle bevande.

Lubrificare il modulo infusione

Lubrificare il modulo infusione una volta all'anno e, se necessario, quando è difficile rimuoverlo e reinserirlo.

Utilizzare grasso siliconico adatto al contatto con gli alimenti.

- Aprire lo sportello dell'apparecchio.
- Togliere il modulo infusione.



- Applicare una quantità di grasso siliconico della grandezza di un sassolino sull'albero di trasmissione del modulo infusione.
- Reinserrire il modulo infusione.
- Chiudere lo sportello dell'apparecchio.

Risoluzione dei problemi

La maggior parte dei guasti e degli errori può essere risolta in autonomia. In molti casi si possono risparmiare tempo e costi senza dover contattare l'assistenza tecnica.

Per trovare informazioni sull'eliminazione dei guasti, sono disponibili due possibilità:

1. Inquadrare il **codice QR sulla prima pagina** per ottenere informazioni sull'eliminazione dei guasti della macchina per il caffè.

2. Consultare il sito www.miele.it/support/customer-assistance per ulteriori informazioni su come risolvere i guasti in autonomia.





Segnalazioni a display


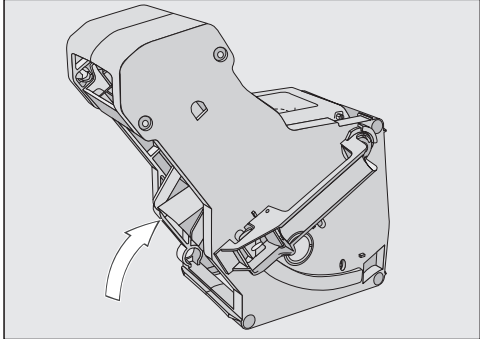

Le segnalazioni di errore devono essere confermate con OK. Questo significa che anche se il guasto è stato risolto, la segnalazione può tuttavia comparire nuovamente a display.

Seguire le istruzioni a display per eliminare il guasto.


Se la segnalazione di errore ricompare a display, rivolgersi all'assistenza tecnica Miele.

Problema	Causa e rimedio
F1, F2, F80, F82	Si tratta di un guasto interno. ■ Spegnerne la macchina per il caffè tramite il tasto On/Off  . Attendere ca. 1 ora prima di riaccendere la macchina.
F41, F42, F74, F77, F235, F236	Si tratta di un guasto interno. ■ Spegnerne la macchina per il caffè tramite il tasto On/Off  . Attendere ca. 2 minuti prima di riaccendere la macchina.
F10, F17	Non viene aspirata acqua o ne viene aspirata poca. ■ Rimuovere il serbatoio dell'acqua. Riempire il serbatoio solo con acqua potabile pulita e fredda. ■ Rimuovere e pulire il filtro serbatoio acqua (v. cap. "Pulizia e manutenzione", par. "Rimuovere e pulire filtro serbatoio acqua").




Risoluzione dei problemi

Problema	Causa e rimedio
<p>F73 o Controllare modulo infusione</p>	<p>Il modulo infusione non raggiunge la posizione base.</p> <ul style="list-style-type: none">■ Spegnere la macchina per il caffè con il tasto On/Off .■ Estrarre la spina della macchina per il caffè dalla presa elettrica. Attendere due minuti prima di reinserire la spina.■ Rimuovere il modulo infusione e risciacquarlo sotto acqua corrente.  <ul style="list-style-type: none">■ Spostare il dispositivo di espulsione caffè del modulo infusione nella posizione base.■ Non mettere in sede il modulo infusione. Chiudere lo sportello dell'apparecchio e accendere la macchina per il caffè con il tasto On/Off . <p>Il motore del modulo infusione viene inizializzato e si assesta in posizione base.</p> <ul style="list-style-type: none">■ Quando si visualizza la segnalazione Inserire modulo infusione, riposizionare il modulo infusione nella macchina. Chiudere lo sportello dell'apparecchio.




Risoluzione dei problemi

Problema	Causa e rimedio
Quantità eccessiva di caffè in polvere	<p>Nel vano del caffè in polvere la quantità di caffè è eccessiva.</p> <p>Se si aggiungono più di due cucchiaini rasi di caffè in polvere nel relativo vano, il modulo infusione non riesce a comprimere la miscela. Il caffè in polvere viene vuotato nel contenitore fondi di caffè e a display compare la segnalazione di guasto.</p> <ul style="list-style-type: none">■ Spegnere la macchina per il caffè con il tasto On/Off .■ Estrarre il modulo infusione e pulirlo (v. "Sgrassare il modulo infusione e pulire il vano interno").■ Rimuovere il caffè in polvere dal vano interno della macchina per il caffè, p.es. con l'aspirapolvere.■ Aggiungere massimo 12 g di caffè in polvere nel relativo vano.

Comportamento anomalo della macchina

Problema	Causa e rimedio
<p>Il display rimane scuro quando la macchina viene accesa con il tasto On/Off .</p>	<p>La pressione sul tasto On/Off  non è stata sufficiente.</p> <ul style="list-style-type: none"> ■ Toccare l'incavo del tasto On/Off  per almeno tre secondi. <p>La spina non è inserita correttamente nella presa elettrica.</p> <ul style="list-style-type: none"> ■ Inserire la spina nella presa. <p>L'interruttore di sicurezza dell'impianto di casa è scattato perché la macchina per il caffè, la tensione di rete o un altro elettrodomestico sono difettosi.</p> <ul style="list-style-type: none"> ■ Estrarre la spina dalla presa elettrica. ■ Rivolgersi a un elettricista specializzato o all'assistenza tecnica autorizzata Miele.
<p>La macchina si spegne improvvisamente.</p>	<p>Il tempo di spegnimento preimpostato di serie (20 minuti) oppure il tempo di spegnimento programmato è trascorso.</p> <ul style="list-style-type: none"> ■ Reimpostare eventualmente l'ora di spegnimento (v. "Impostazioni - Timer") <p>La spina non è inserita correttamente nella presa elettrica.</p> <ul style="list-style-type: none"> ■ Inserire la spina nella presa.
<p>I tasti sensore non reagiscono. I comandi dell'apparecchio non funzionano.</p>	<p>Si tratta di un guasto interno.</p> <ul style="list-style-type: none"> ■ Interrompere l'afflusso di corrente, staccando la spina della macchina dalla presa elettrica o disattivando l'interruttore di sicurezza dell'impianto domestico.
<p>Il display non è chiaro o non risulta leggibile.</p>	<p>La luminosità del display impostata è troppo bassa.</p> <ul style="list-style-type: none"> ■ Cambiare questa impostazione (v. "Impostazioni").

Risoluzione dei problemi

Problema	Causa e rimedio
<p>Il serbatoio dell'acqua è vuoto. Non si visualizza la segnalazione Riempire serbatoio acqua e inserirlo.</p>	<p>Tra il serbatoio dell'acqua e la parete dell'involucro si trovano delle gocce d'acqua oppure l'area è umida (v. imm.).</p>  <ul style="list-style-type: none"> ■ Asciugare l'area. Estrarre il serbatoio per riempirlo di acqua. <p>Sulle pareti interne del serbatoio dell'acqua vi è troppa umidità residua, ad es. si è formata una micro-pellicola. Oppure il serbatoio dell'acqua è pieno di calcare, ad es. ha i bordi pieni di calcare.</p> <ul style="list-style-type: none"> ■ Pulire il serbatoio dell'acqua ogni giorno.
<p>Riempire serbatoio acqua e inserirlo compare nonostante il serbatoio acqua sia pieno e inserito.</p>	<p>Il serbatoio acqua non è inserito correttamente.</p> <ul style="list-style-type: none"> ■ Estrarre il serbatoio acqua e reinserirlo. <p>Durante la decalcificazione il serbatoio acqua non è stato riempito e inserito correttamente.</p> <ul style="list-style-type: none"> ■ Riempirlo fino alla tacca di decalcificazione  e riavviare il processo di decalcificazione.
<p>Dopo l'accensione appare Riempire serbatoio acqua e inserirlo nonostante il contenitore sia pieno e inserito. La macchina non risciacqua.</p>	<p>Nella macchina per il caffè si è formato del calcare.</p> <ul style="list-style-type: none"> ■ Spegnerla macchina per il caffè con il tasto On/Off . Attendere ca. un'ora. ■ Riaccendere la macchina. Non appena compare Riscaldamento, toccare il tasto sensore  e selezionare poi Decalcificare elettrodomestico. ■ Decalcificare la macchina per il caffè.

Risoluzione dei problemi

Problema	Causa e rimedio
<p>Dopo l'accensione compare Vuotare vaschetta raccogli-gocce e contenitore fondi di caffè, nonostante siano stati vuotati entrambi.</p>	<p>Non si tratta di un guasto. Se si svuotano la vaschetta raccogli-gocce e il contenitore fondi di caffè dopo aver spento la macchina per il caffè, il contatore interno non viene resettato. A display compare la segnalazione Vuotare vaschetta raccogli-gocce e contenitore fondi di caffè, nonostante la vaschetta raccogli-gocce e/o il contenitore fondi di caffè non siano ancora completamente pieni.</p>
<p>Dall'erogatore centrale non fuoriescono latte o schiuma di latte.</p>	<p>Il tubicino del latte è intasato. ■ Pulire l'erogatore centrale, in particolare il cappuccinatore e i raccordi del tubicino del latte con cura con lo scovolino.</p>
<p>Nonostante la vaschetta sia stata vuotata, compare a display Vuotare vaschetta raccogli-gocce e contenitore fondi di caffè.</p>	<p>Non si tratta di un guasto. La vaschetta raccogli-gocce non è rimossa correttamente e/o viene quindi inserita di nuovo troppo velocemente.</p>
<p>Vuotare vaschetta raccogli-gocce e contenitore fondi di caffè appare nonostante entrambi siano inseriti.</p>	<p>La vaschetta raccogli-gocce non è inserita correttamente per cui non viene riconosciuta. ■ Vuotare la vaschetta e il contenitore fondi. Rimontare tutti i componenti e inserire la vaschetta raccogli-gocce nella macchina per il caffè fino alla battuta d'arresto.</p>
<p>La vaschetta raccogli-gocce oppure il contenitore dei fondi sono troppo pieni nonostante siano stati svuotati ogni volta che è apparsa la richiesta a display.</p>	<p>Non si tratta di un guasto! Probabilmente la vaschetta raccogli-gocce e il contenitore fondi sono stati estratti oppure è stato aperto lo sportello senza che la vaschetta raccogli-gocce e il contenitori fondi siano stati vuotati. Estraendo la vaschetta raccogli-gocce oppure aprendo lo sportello, il contatore interno per vuotare la vaschetta raccogli-gocce e il contenitore fondi viene resettato. ■ Estrarre la vaschetta raccogli-gocce con il contenitore fondi di caffè e vuotarli.</p>

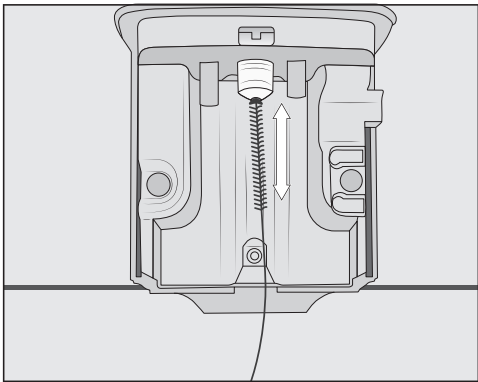
Risoluzione dei problemi

Problema	Causa e rimedio
<p>Nonostante il contenitore caffè in grani sia pieno, compare la segnalazione Riempire il contenitore del caffè in grani.</p>	<p>Non si tratta di un guasto.</p> <ul style="list-style-type: none">■ Confermare la segnalazione con <i>OK</i>. <p>Nel macinacaffè non scivolano abbastanza chicchi di caffè. Si utilizza una tostatura scura? I grani di caffè tostati molto scuri sono spesso oleosi. Questi grassi si possono depositare sulle pareti del contenitore caffè in grani e potrebbero ostacolare il fluire dei chicchi.</p> <ul style="list-style-type: none">■ Preparare una bevanda al caffè e osservare se il caffè in grani scivola nel contenitore caffè in grani.■ Pulire spesso il contenitore caffè in grani se si utilizza del caffè tostato scuro e oleoso. <p>Eventualmente provare una miscela di caffè meno oleosa.</p>
<p>La macchina per il caffè non effettua il risciacquo quando viene accesa.</p>	<p>Non si tratta di un guasto.</p> <p>Se la macchina per il caffè ha già raggiunto la temperatura di funzionamento, all'accensione non risciacqua i condotti.</p>

Risoluzione dei problemi

Problema	Causa e rimedio
<p>L'erogazione di bevande al caffè viene interrotta più volte di seguito e appare l'indicazione Riempire il contenitore del caffè in grani.</p>	<p>Non si tratta di un guasto. I sensori del modulo infusione non rilevano il caffè in polvere. Determinate miscele di caffè durante la macinatura producono un volume ridotto di caffè in polvere. Per lo più il grado di macinatura e la dose sono impostati su "fine" e "minima".</p> <ul style="list-style-type: none"> ■ Confermare la segnalazione con <i>OK</i>. <p>Se il caffè risulta troppo forte o il sapore troppo amaro, provare un'altra miscela di caffè.</p> <p>Se l'indicazione appare per l'erogazione di tutte le bevande:</p> <ul style="list-style-type: none"> ■ Impostare un grado di macinatura più grosso (v. "Grado di macinatura"). ■ Selezionare una dose maggiore. <p>Tenere conto anche di bevande eventualmente modificate sotto "Profili".</p> <p>Se l'indicazione appare solo per l'erogazione di bevande selezionate:</p> <ul style="list-style-type: none"> ■ Verificare le impostazioni sulla dose per questa specialità di caffè (v. "Dose"). Selezionare una dose maggiore. ■ Eventualmente impostare anche il grado di macinatura su un grado più grossolano.
<p>Il processo di decalcificazione è stato avviato involontariamente.</p>	<p>Il processo di decalcificazione non può essere interrotto non appena viene premuto <i>OK</i>. Il procedimento deve svolgersi completamente. Questa è un'impostazione di sicurezza affinché la macchina per il caffè venga decalcificata completamente. È molto importante affinché la macchina per il caffè duri a lungo e funzioni correttamente.</p> <ul style="list-style-type: none"> ■ Decalcificare la macchina per il caffè (v. "Decalcificare la macchina").

Risoluzione dei problemi

Problema	Causa e rimedio
<p>Il latte esce a spruzzo durante l'erogazione. Durante la preparazione si sentono dei sibili. Nonostante si debba preparare della schiuma di latte, dall'erogatore centrale fuoriesce solo latte caldo.</p>	<p>La temperatura del latte utilizzato è troppo alta. Una buona schiuma di latte si prepara solo con il latte freddo (< 10 °C).</p> <ul style="list-style-type: none">■ Verificare la temperatura del latte.
	<p>L'erogatore centrale con cappuccinatore integrato non è montato correttamente e aspira aria. Oppure gli ugelli di scarico sono ostruiti.</p> <ul style="list-style-type: none">■ Controllare se l'erogatore è stato assemblato correttamente. Assicurarsi che tutti i componenti siano in posizione stabile.■ Eventualmente pulire l'erogatore centrale.
	<p>Il tubo del latte, i componenti di collegamento o il tubo di aspirazione del contenitore del latte sono ostruiti.</p> <ul style="list-style-type: none">■ Pulire tutti i componenti con cura.
	<p>L'ugello del vapore sull'erogatore centrale è ostruito.</p>  <p>Infilare lo scovolino al max. 1 cm all'interno dell'ugello vapore.</p> <ul style="list-style-type: none">■ Pulire l'ugello del vapore con l'apposita spazzola.

Risoluzione dei problemi

Problema	Causa e rimedio
Sul coperchio della vaschetta raccogli-gocce e nel vano interno intorno al modulo infusione è presente del caffè in polvere.	Non si tratta di un guasto. Il movimento del modulo infusione durante l'erogazione può far fuoriuscire un po' di caffè in polvere. Anche i tipi di grani utilizzati, il grado di macinatura e la quantità macinata possono influire. Importante! Pulire il vano interno della macchina per il caffè con regolarità per evitare muffa e simili. Verificare se la quantità di macinatura eventualmente è impostata troppo alta.
La parte interna del coperchio del recipiente caffè in grani è molto umida. Si notano delle gocce d'acqua.	Sono state preparate molte bevande una dopo l'altra e il vano del caffè in polvere non è chiuso oppure non è chiuso bene. Dal modulo infusione fuoriesce vapore acqueo che sale nel vano del caffè in polvere e condensa sul coperchio verso l'alto. ■ Posizionare il coperchio del vano caffè in polvere di modo che si chiuda bene.
Sulla superficie sotto la macchina per il caffè si raccoglie dell'acqua mista a caffè.	Non si tratta di un guasto. Quando si estrae la vaschetta potrebbe finire dell'acqua sotto l'apparecchio. Pulire con regolarità la superficie sotto la macchina per il caffè.
Il display è illuminato, ma la macchina per il caffè non riscalda e non prepara le bevande. Non si riesce a spegnere la macchina per il caffè.	È stata attivata la modalità fiera per presentare la macchina per il caffè presso i rivenditori o alle esposizioni. ■ Disattivare la modalità fiera.

Risoluzione dei problemi

Risultato non soddisfacente

Problema	Causa e rimedio
La bevanda al caffè non è sufficientemente calda.	La tazzina non è stata preriscaldata. Più piccola e spessa è la tazzina, più importante risulterà preriscaldarla. ■ Preriscaldare la tazzina p.es. con acqua calda.
	La temperatura di infusione impostata è troppo bassa. ■ Impostare una temperatura di infusione più alta.
	I filtri del modulo infusione sono ostruiti. ■ Estrarre il modulo infusione e pulirlo a mano. ■ Sgrassare il modulo infusione.
Il tempo di riscaldamento dura più a lungo. La quantità di acqua non è più sufficiente e la macchina rende meno. Le bevande vengono erogate dall'erogatore centrale molto lentamente.	Nella macchina per il caffè si è formato del calcare. ■ Decalcificare la macchina per il caffè.
Dall'erogatore centrale non fuoriesce alcuna bevanda al caffè. Oppure le bevanda al caffè fuoriesce da un erogatore.	L'erogatore centrale è ostruito. ■ Risciacquare i condotti del caffè (v. "Pulizia e manutenzione – Risciacquare apparecchio"). ■ Se dopo la bevanda al caffè continua a non fuoriuscire oppure fuoriesce solo da un lato, pulire gli erogatori con lo scovolino.
La consistenza della schiuma non è soddisfacente.	La temperatura del latte è troppo alta. Una buona schiuma di latte si prepara solo con il latte freddo (< 10 °C). ■ Controllare la temperatura del latte nel recipiente.
	Il tubicino del latte è intasato. ■ Pulire l'erogatore centrale e i condotti del latte con cura con lo scovolino.
Nel corso della macinatura si sentono dei rumori inusuali.	Il contenitore del caffè in grani si è vuotato nel corso della macinatura. ■ Riempire il contenitore di caffè in grani fresco.
	Tra i chicchi di caffè possono essere presenti corpi estranei, come p.es. plastica o sassolini. ■ Spegnerne immediatamente la macchina per il caffè. Contattare il servizio di assistenza tecnica Miele.

Risoluzione dei problemi

Problema	Causa e rimedio
La bevanda al caffè scorre troppo velocemente nella tazza.	Il grado di macinatura impostato è troppo grosso. ■ Impostare un grado di macinatura più fine (v. “A ognuno il suo caffè - Grado di macinatura”).
La bevanda al caffè scorre troppo lentamente nella tazza.	Il modulo infusione è ostruito. ■ Sgrassare il modulo infusione (vedere cap. “Manutenzione e pulizia” – “Sgrassare il modulo infusione e pulire il vano interno”).
Sul caffè o sul caffè espresso non si è formata la crema.	I grani del caffè non sono più freschi. Se il caffè in grani tostati è stato conservato troppo a lungo aperto, a poco a poco l'anidride carbonica fuoriesce dai grani. Per questo motivo, durante la preparazione non si forma più la crema. Naturalmente è possibile continuare a utilizzare il caffè in grani.

Assistenza tecnica e garanzia

Su www.miele.it/c/service-10.htm si possono leggere le informazioni relative alla risoluzione autonoma di guasti ed ai pezzi di ricambio Miele.

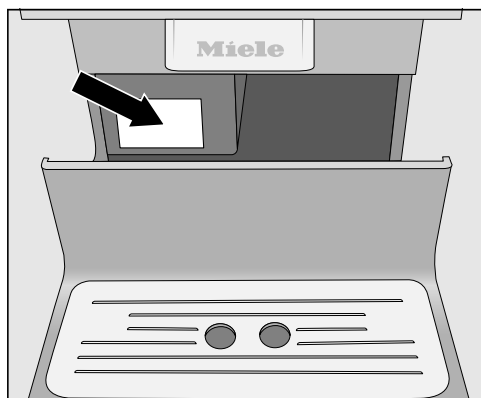
Contatti in caso di guasto

In caso di guasti che non si è in grado di risolvere da soli, contattare il negozio specializzato Miele o il servizio di assistenza tecnica Miele.

È possibile visualizzare i contenuti online dell'assistenza tecnica sotto www.miele.it/elettrodomestico/service-21.htm.

I contatti dell'assistenza tecnica Miele si trovano in fondo alle presenti istruzioni.

L'assistenza tecnica necessita dell'identificativo del modello del fornitore e del numero di fabbricazione (fabbr./SN/n.). Questi dati possono essere rilevati dalla targhetta dati.



Garanzia

La durata della garanzia prevista dalla legislazione vigente è di 2 anni.

Ulteriori informazioni si trovano nelle condizioni di garanzia allegate.

Trasporto

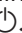
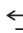

Se la macchina non viene utilizzata per un lungo periodo o se la si vuole trasportare occorre prepararla in modo sicuro:


- vuotare e pulire il contenitore del caffè in grani,
- vuotare e pulire il serbatoio dell'acqua,
- far fuoriuscire tutto il vapore,
- pulire il vano interno,
- imballarla in modo sicuro.

Far evaporare il vapore dalla macchina per il caffè

Prima di conservare la macchina per il caffè per un lungo periodo, in particolare se le temperature sono inferiori a 0 °C, o prima di trasportarla, è necessario far fuoriuscire tutto il vapore dai condotti.

Far evaporare il vapore significa che viene eliminata tutta l'acqua dal sistema. Questo previene danni causati da acqua e gelo nell'apparecchio.

- Accendere la macchina per il caffè con il tasto On/Off .
- Toccare il tasto sensore .
- Toccare il tasto sensore  due volte. Sul display compare Fuoriuscita vapore.
- Selezionare Sì e confermare con OK.
- Seguire le indicazioni visualizzate a display.

 Pericolo di ustionarsi nelle immediate vicinanze degli erogatori. Il vapore acqueo molto caldo può causare ustioni. Non avvicinare alcuna parte del corpo agli erogatori quando fuoriescono liquidi o vapore molto caldi. Non toccare nessun componente caldo della macchina.

Quando a display compare *Proced. terminato* e il display si spegne significa che l'evaporazione è terminata.

- Sfilare la spina elettrica per staccare la macchina per il caffè dalla rete elettrica.
- Pulire la vaschetta raccogliocce e il contenitore fondi di caffè.

Imballare in modo sicuro la macchina per il caffè

Imballare la macchina pulita e asciutta. I residui di caffè in polvere graffiano la superficie. Inoltre i residui di caffè, latte e acqua favoriscono la formazione di germi.

Utilizzare l'imballaggio originale per imballare la macchina per il caffè.

Allegare le istruzioni d'uso nella confezione. In questo modo si avranno a portata di mano quando si desidera riutilizzare la macchina per il caffè.

Dati tecnici

Consumo di corrente elettrica in standby (alla fornitura): $\leq 0,3$ Watt

Pressione pompa: max. 15 bar

Scalda-acqua istantaneo: 1 termoblocco in acciaio inossidabile

Misure (L x H x P): 241 x 360 x 460 mm

Peso a vuoto: 9,48 kg

Lunghezza di cavo di rete alla rete elettrica: 98 cm

Capacità serbatoio dell'acqua: 1,3 l

Capacità contenitore caffè in grani: 200 g

Capacità vaschetta raccogliocce: 0,8 l

Capacità contenitore fondi di caffè: Dosi max. 7 fondi di caffè

Erogatore centrale: regolabile in altezza tra 80–135 mm

Macinacaffè: Macinacaffè conico in acciaio

Grado di macinatura: regolabile su 5 livelli

Dose caffè in polvere: max. 12 g

Il Contact Center è a disposizione per una consulenza personalizzata sui nostri prodotti per rispondere con competenza e professionalità a qualsiasi richiesta di informazione.

Il consumatore può inoltre essere messo automaticamente in contatto con il centro di assistenza tecnica autorizzato più vicino per richiedere un intervento.

Per gettare uno sguardo sul mondo Miele e lasciarsi coinvolgere dall'eleganza e dalla funzionalità dei nostri elettrodomestici, ma anche per conoscere gli accessori, i servizi e vantaggi esclusivi che Miele riserva ai suoi clienti.

Miele Italia S.r.l.
Via Thomas-Alva-Edison 9
39100 Bolzano

Centri di assistenza tecnica autorizzati Miele in tutte le regioni italiane.

Produttore: Miele & Cie. KG, Carl-Miele-Straße 29, 33332 Gütersloh - Germania



Servizio Clienti

0471 670505



www.miele.it

contact@miele-support.it

CM 5300, CM 5315, CM 5310, CM 5410, CM 5510, CM
5710