

Installationsplan
Waschmaschine



PW 5105 EL AV/LP

de - DE

Deutschland:

Miele & Cie. KG

Carl-Miele-Straße 29

33332 Gütersloh

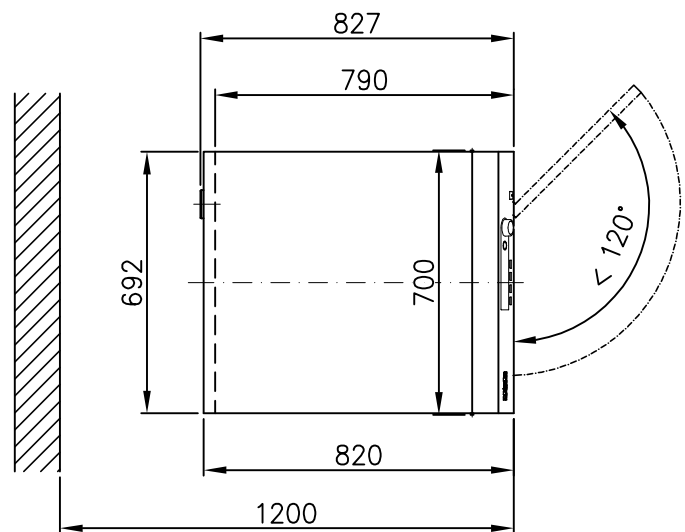
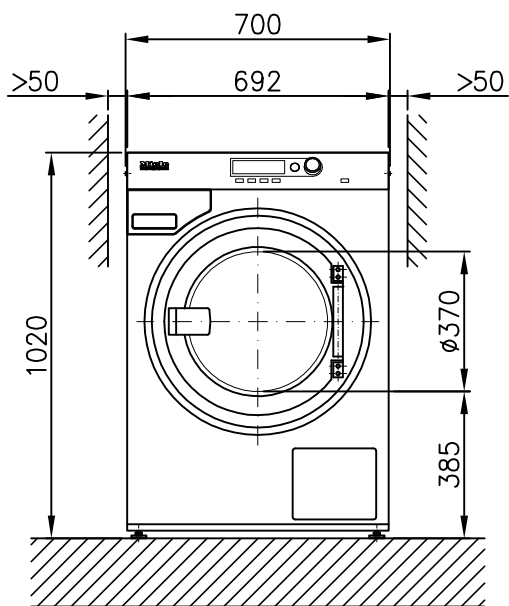
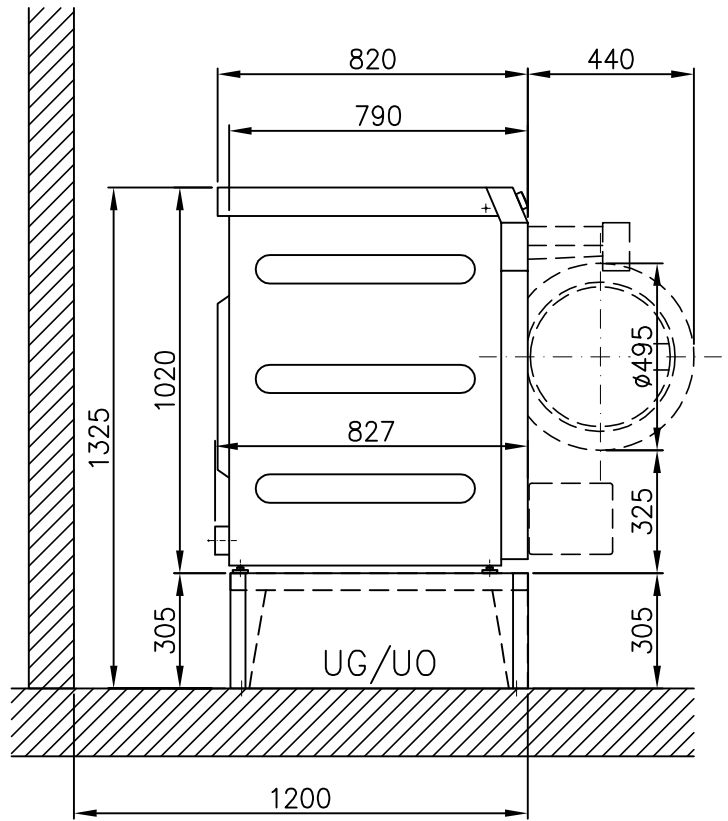
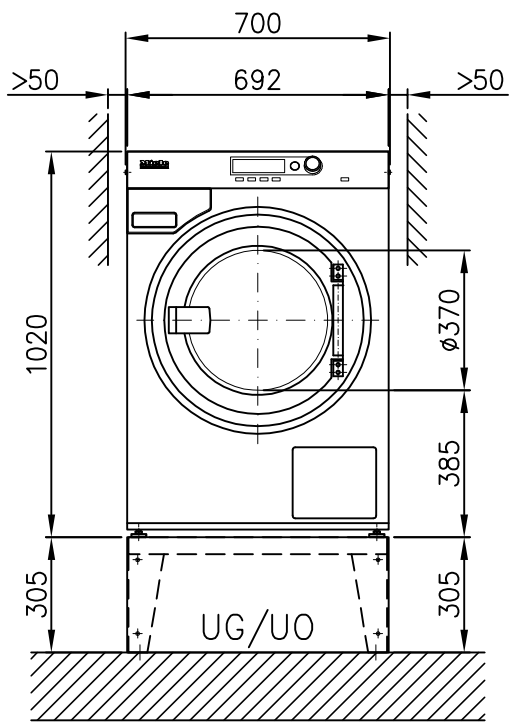
Telefon: 05241 89-0

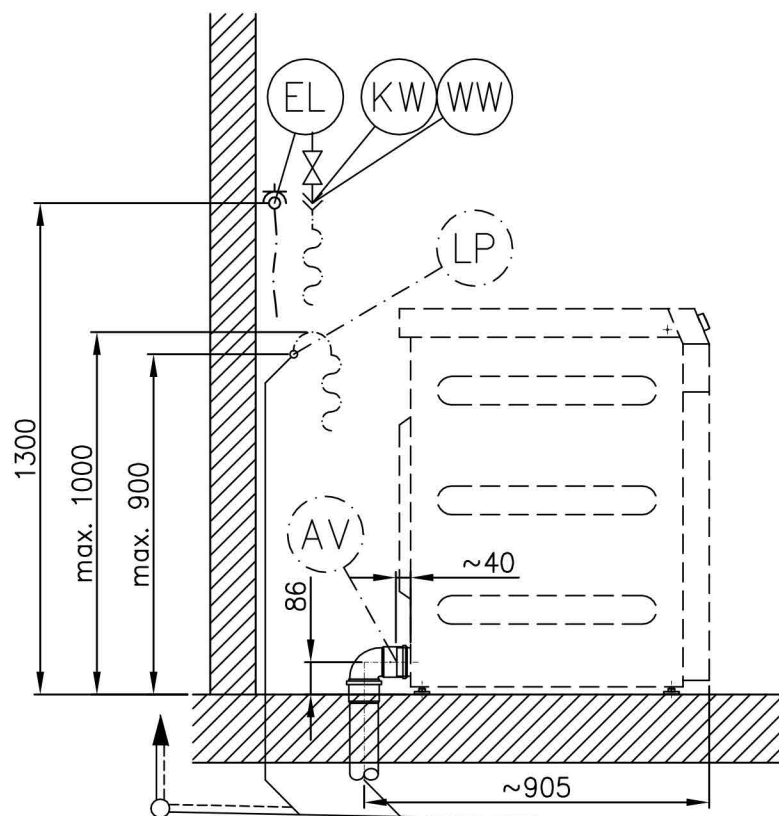
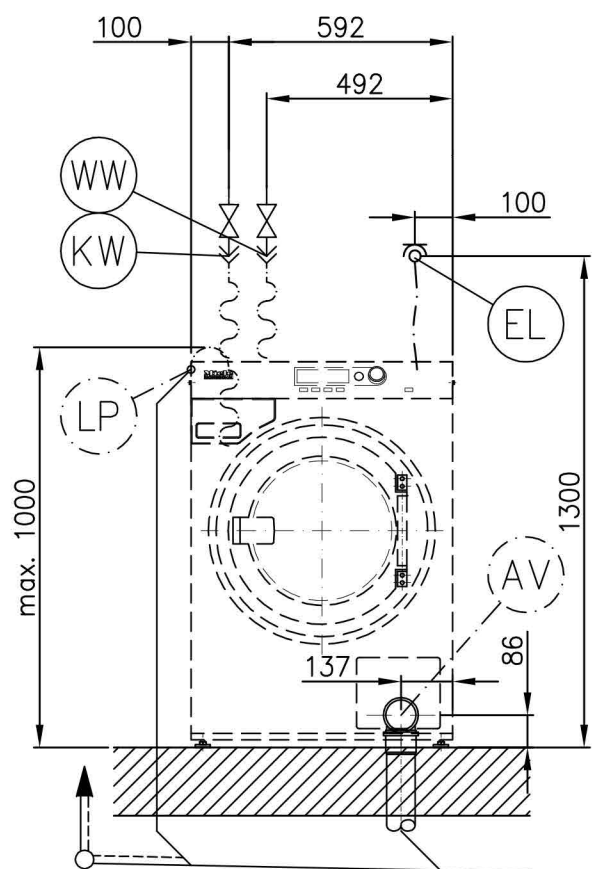
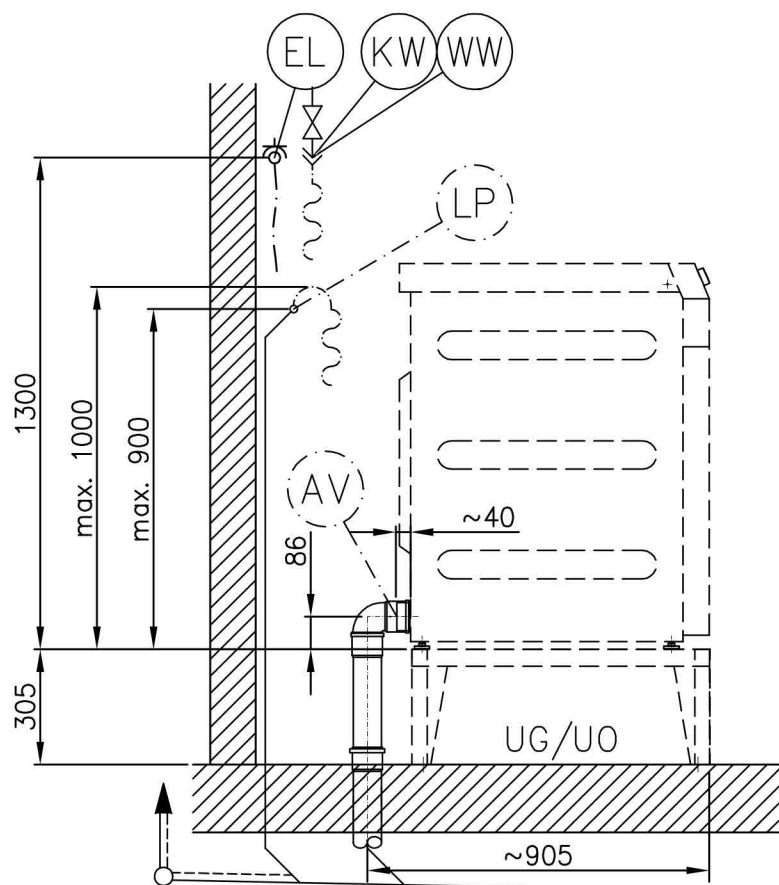
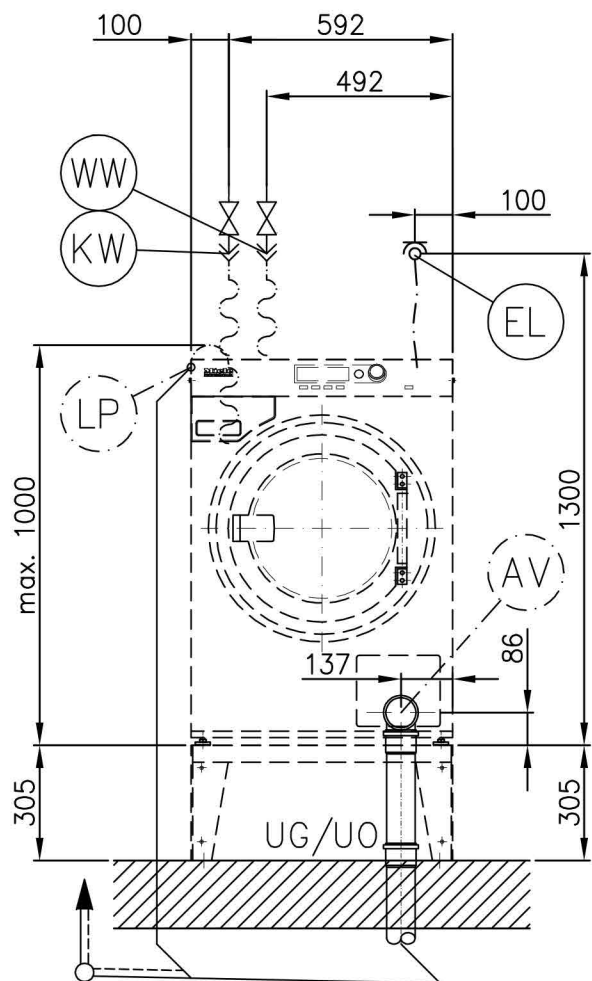
Telefax: 05241 89-2090

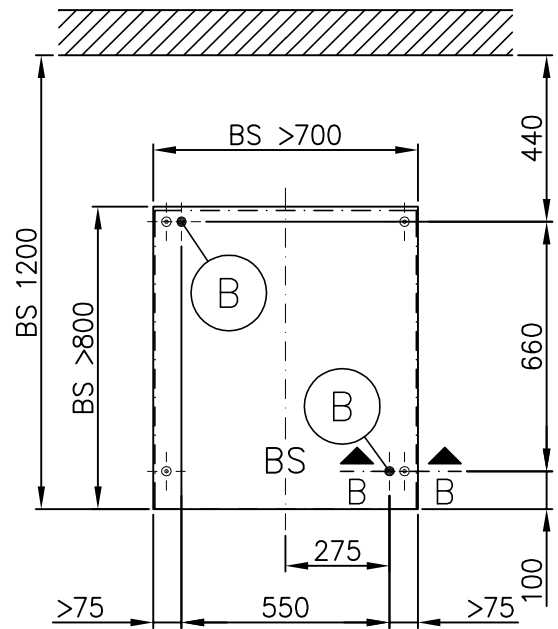
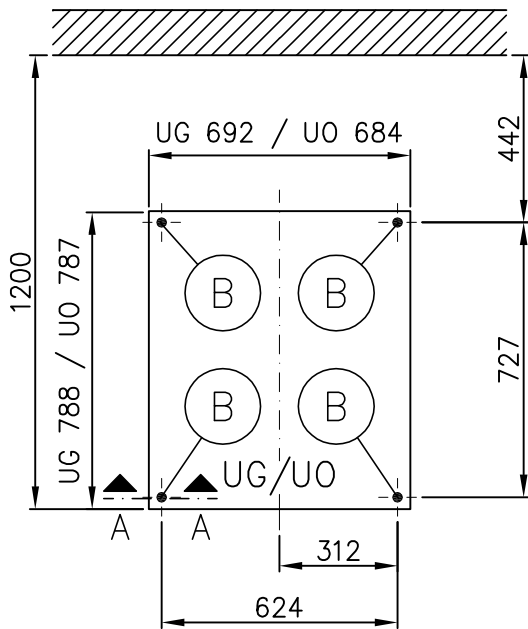
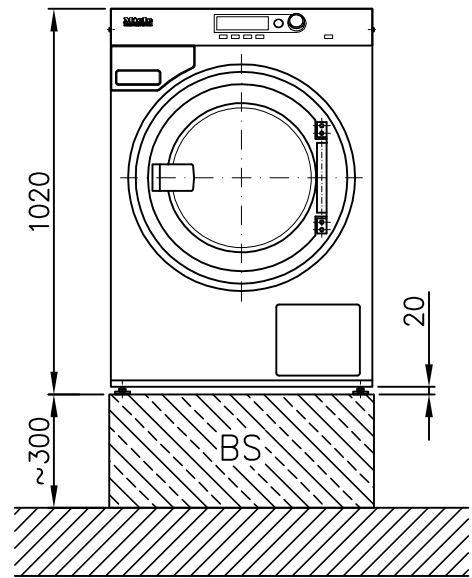
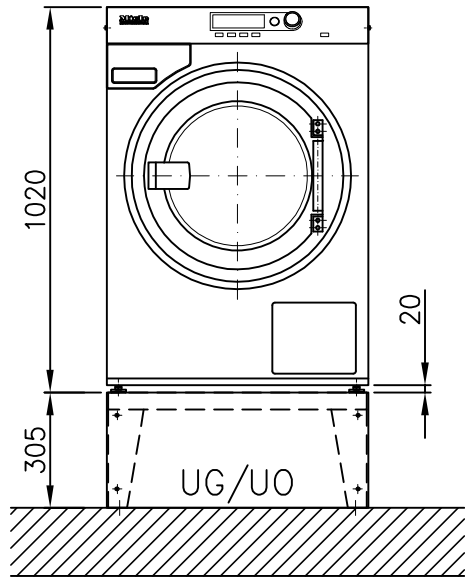
Internet: www.miele-professional.de

Lesen Sie **unbedingt** die Gebrauchs - und Montageanweisung vor
Aufstellung - Installation - Inbetriebnahme.
Dadurch schützen Sie sich und vermeiden Schäden an Ihrem Gerät.

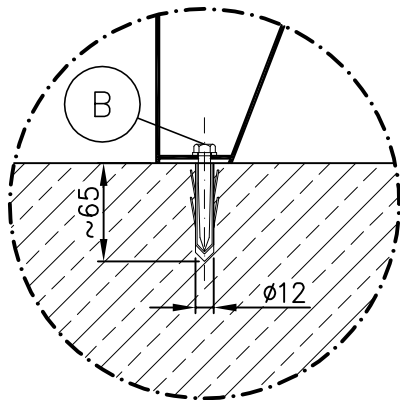
Technische Änderungen vorbehalten.



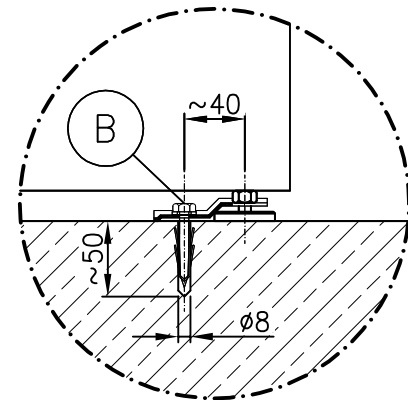


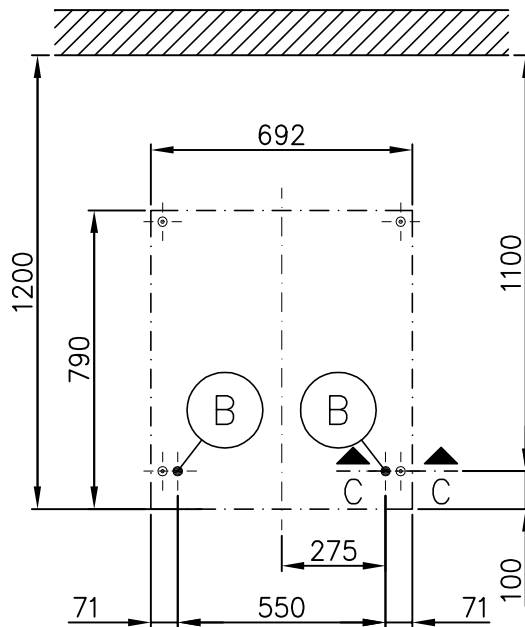
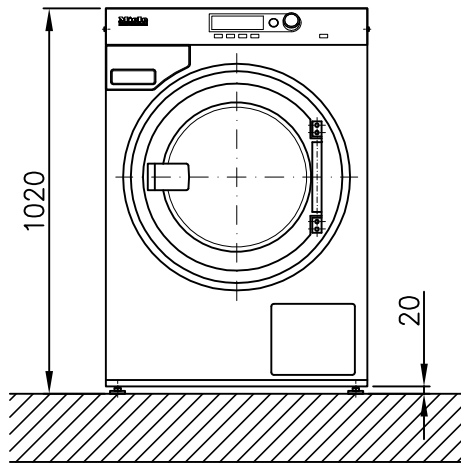


A - A

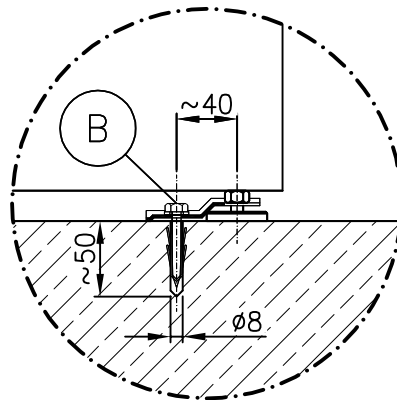


B - B





C - C



Technisches Datenblatt



Waschmaschine:
Beheizungsart:

PW 5105 AV/LP
Elektro (EL)

Legende:



Fett eingekreiste Kurzzeichen bedeuten:
Anschluss erforderlich



Strichpunktiert eingekreiste Kurzzeichen bedeuten:
Anschluss optional oder nach Geräteausführung erforderlich



de - DE

Optionen/Zubehör:

UM	Unterbau Miele	UO 5010 (UO = Unterbau offen)	Höhe	mm	305
			Breite	mm	684
			Tiefe	mm	787
		UG 5010 (UG = Unterbau geschlossen)	Höhe	mm	305
			Breite	mm	692
			Tiefe	mm	788
BS	Betonsockel	Die Betongüte und deren Festigkeit sind entsprechend der Gerätebelastung zu bemessen. Auf eine ausreichende Bodenhaftung des bauseitigen Betonsockels zum Untergrund ist zu achten!			
		Höhe empfohlen	mm	300	
		Höhe mindestens	mm	70	
		Breite empfohlen	mm	≥700	
		Tiefe empfohlen	mm	≥800	

Geräteanschlüsse:

	Elektroanschluss	1. Standardspannung (Lieferzustand) Frequenz Anschlusswert Absicherung Anschlusskabel Querschnitt Anschlusskabel Länge Anschlusskabel ohne Stecker (im Lieferumfang enthalten)	V Hz kW A mm ² mm	3N AC 400 50 8,2 3 × 16 5 × 1,5 2.000
	Hiervon abweichend in folgenden Ländern:			
		1. Standardspannung (Lieferzustand) Frequenz Anschlusswert Absicherung Anschlusskabel Querschnitt Anschlusskabel Länge Anschlusskabel ohne Stecker (im Lieferumfang enthalten)	V Hz kW A mm ² mm	1N AC 230 50 5,5 1 × 25 3 × 2,5 2.000
	1. Standardspannung (Lieferzustand) Frequenz Anschlusswert Absicherung Anschlusskabel Querschnitt Anschlusskabel Länge Anschlusskabel ohne Stecker (im Lieferumfang enthalten)	V Hz kW A mm ² mm	3 AC 230 50 8,2 3 × 20 4 × 2,5 1.800	

Sonderspannungen:				
	OS 440	1. Standardspannung (Lieferzustand) Frequenz Anschlusswert Absicherung Anschlusskabel Querschnitt Anschlusskabel Länge Anschlusskabel ohne Stecker (im Lieferumfang enthalten)	V Hz kW A mm ² mm	3 AC 440 60 7,9 3 × 16 4 × 1,5 2.000
		<p>Der elektrische Anschluss muss nach den nationalen und lokalen Bestimmungen ausgeführt werden.</p> <p>Es wird empfohlen das Gerät über einen allpolige abschaltbare, verriegelbare Wandsteckdose nach IEC/EN 60309 und IEC/EN 60947 anzuschließen, damit elektrische Sicherheitsprüfungen einfach durchgeführt werden können. Falls ein Festanschluss vorgesehen ist, muss installationsseitig eine allpolige Abschaltung vorhanden sein. Als Trennvorrichtung gelten Schalter mit einer Kontaktöffnung von mehr als 3 mm. Dazu gehören z.B. LS-Schalter, Sicherungen und Schütze (IEC/EN 60947). Eine Wandsteckdose oder Netztrenneinrichtung muss nach der Geräteaufstellung sichtbar und zugänglich sein.</p> <p>Eine Neuinstallation des Anschlusses, die Veränderung in der Anlage oder eine Überprüfung des Schutzleiters einschließlich Feststellung der richtigen Absicherung darf immer nur von einem konzessionierten Elektromeister oder einer anerkannten Fachkraft vorgenommen werden.</p>		
	Kaltwasser (Weichwasser)	<p>Mindestfließdruck Maximaler Druck Volumenstrom max. Anschlussgewinde bauseits nach DIN 44 991 (flachdichtend) Länge Anschluss Schlauch (Lieferumfang: 1 Anschluss Schlauch) Wasserbedarf (60° Programm ≈ Durchschnittswert) bei Standardanschluss (mit Warmwasser)</p> <p>Bei fehlendem Warmwasser den entsprechenden Wasserbedarf zum Kaltwasserbedarf hinzufügen.</p> <p>Beim Anschluss mit Brauchwasser (Option) den Wasserbedarf vom Kaltwasserbedarf abziehen.</p>	kPa kPa l/min Zoll mm l/h	100 1.000 11 ¾" Außengewinde 1.550 wird nachgereicht
	Warmwasser (Weichwasser)	<p>Temperatur max. Mindestfließdruck Maximaler Druck Volumenstrom max. Anschlussgewinde bauseits nach DIN 44 991 (flachdichtend) Länge Anschluss Schlauch (Lieferumfang: 1 Anschluss Schlauch) Wasserbedarf (60° Programm ≈ Durchschnittswert)</p> <p>Der Anschluss des Gerätes an eine Heißwasserleitung von 70° C bis max. 85° C ist möglich. Dazu ist ein gesonderter Zulaufschlauch erforderlich. Dieser Zusatzschlauch ist über den Miele Kundendienst zu beziehen. Zusätzlich muss das Gerät vom Miele Kundendienst oder einem autorisiertem Fachhändler entsprechend programmiert werden.</p> <p>Fehlt Warmwasser, den Warmwasserschlauch an ein Kaltwasserventil anschließen!</p>	°C kPa kPa l/min Zoll mm l/h	70 100 1.000 11 ¾" Außengewinde 1.550 wird nachgereicht

(AV)	Abwasser Geräteversion mit Ablaufventil	Temperatur max. Abwasserstutzen maschinenseitig (Außendurchmesser) Ablauf bauseits (Innendurchmesser) Volumenstrom kurzzeitig max. Belüftete Sammelleitung erforderlich, falls Belüftung unzureichend, Miele Montagesatz M.-Nr.: 05238090 einsetzen. Werden mehrere Maschinen an eine Sammelleitung angeschlossen, so ist diese entsprechend groß zu dimensionieren.	°C mm mm l/min	70 75 [DN 70] 75 [Muffe DN 70] 62
(LP)	Abwasser Geräteversion mit Laugenpumpe	Temperatur max. Ablaufschlauch (Innendurchmesser) Schlauchtülle bauseits für den Ablaufschlauch (Innendurchmesser x Länge) Volumenstrom kurzzeitig max. Förderhöhe max. (ab Unterkante Gerät) Belüftete Sammelleitung erforderlich, falls Belüftung unzureichend, Miele Montagesatz M.-Nr.: 05238090 einsetzen. Werden mehrere Maschinen an eine Sammelleitung angeschlossen, so ist diese entsprechend groß zu dimensionieren.	°C mm mm l/min mm	70 22 [DN 22] 22 x 30 26 1.000
(B)	Befestigung (Lieferumfang)	Unterbau Miele UG/UO 5010 4 x Befestigungssätze (Befestigung Gerät mit dem Sockel) 4 x Holzschraube DIN 571 (Ø x Länge) 4 x Dübel (Ø x Länge) Eine Maschinenbefestigung ist zwingend erforderlich! Befestigungsmaterial für schwimmenden Estrich ist bauseitig zu erbringen.	mm mm	8 x 65 12 x 60
		auf Betonsockel 2 x Spannlaschen 2 x Holzschraube DIN 571 (Ø x Länge) 2 x Dübel (Ø x Länge) Eine Maschinenbefestigung ist zwingend erforderlich! Befestigungsmaterial für schwimmenden Estrich ist bauseitig zu erbringen.	mm mm	6 x 50 8 x 40
	Maschinendaten	Gerätebreite Gerätetiefe Gerätehöhe Gehäusebreite Gehäusetiefe Breite Einbringöffnung min. (lichte Weite) Wandabstand empfohlen (bis zur Vorderkante Gerät) Wandabstand mindestens (bis zur Vorderkante Gerät) Bei gewähltem min. Abstand können zusätzliche Leistungen im Fall von Wartungs- und Reparaturarbeiten durch den Kundendienst erforderlich werden. Nettogewicht Fußbodenbelastung im Betrieb max. statische Belastung max dynamische Belastung max. Drehfrequenz der Trommel max. Wärmeabgabe durchschnittlich an den Aufstellungsraum (abhängig von der Umgebungstemperatur und dem gewählten Programm) Schalldruckpegel (re 20 mPA), arbeitsplatzbezogen (Abstand 1 m und 1,6 m Höhe)	mm mm mm mm mm mm mm mm kg N N N Hz W dB (A)	700 827 1.020 792 790 720 1.200 1.000 148 2.750 1.960 790 18 wird nachgereicht <70
Die Installationen dürfen nur von konzessionierten Installateuren nach den jeweiligen gültigen Vorschriften, gesetzlichen Grundlagen, den Unfallverhütungsvorschriften und den gültigen Normen durchgeführt werden! Bei Geräteaufstellung unbedingt die Montageanleitung beachten! Änderungen vorbehalten! Maße in mm.				