

Használati és szerelési útmutató Indukciós főzőlapok



A használati útmutatót **feltétlenül** olvassa el felállítás, telepítés, üzembe helyezés előtt. Ezáltal megvédi önmagát, valamint elkerüli a károkat.

Biztonsági utasítások és figyelmeztetések	8
Fenntarthatóság és környezetvédelem	21
Áttekintés	22
Főzőlap	22
Kezelő- és kijelzőelemek	24
Főzőzóna adatok	26
Powermanagement	27
Kezelési elv	28
Hálózatba kapcsolás	29
Miele@home	29
Funkciók	30
Con@ctivity	30
Állandó edényfelismerés	30
Edény- és edényméret-felismerés.....	30
PowerFlex XL főzőfelület	30
Booster	30
Stop&Go.....	30
Bővített teljesítményfokozatok	30
Felfűtő automatika.....	30
Időzítő.....	30
Üzembehelyezési zár.....	31
Reteszelés	31
Memória	31
Melegen tartás	31
Törésvédelem	31
Páraelszívó	31
Programozás	31
Bemutatótermi üzemmód.....	31
Maradék hő-kijelző	31
Biztonsági kikapcsolás.....	32
Túlhevülés elleni védelem.....	33
Üzembe helyezés	34
Főzőlap kicsomagolása	34
Tisztítás első alkalommal	34
A főzőlap első üzembe helyezése	34
A páraelszívó első üzembe helyezése	34
Miele@home	35
Miele App telepítése.....	35
A Miele@home beállítása	35

Tartalom

Kezelés	39
Biztonsági utasítások a kezeléshez	39
A főzőlap bekapcsolása	40
Főzőlap/főzőzóna kikapcsolása	40
A főzőedény pozicionálása.....	40
Teljesítményfokozat	41
A teljesítményfokozat beállítása	41
A teljesítményfokozat beállítása – kibővített beállítási tartomány	41
A teljesítményfokozat módosítása.....	41
PowerFlex XL-főzőzónák manuális összekapcsolása/szétválasztása	41
Booster	42
A Booster aktiválása.....	42
A Booster kikapcsolása.....	42
Stop&Go	42
Stop&Go aktiválása	42
Stop&Go kikapcsolása.....	42
Felfűtő automatika.....	43
Felfűtő automatika aktiválása	43
Felfűtő automatika kikapcsolása	43
Időzítő	44
Az időzítő beállítása.....	44
A stopper beállítása.....	44
A stopper módosítása	44
A stopper törlése	44
Kikapcsolási idő beállítása	45
Kikapcsolási idő módosítása	45
Kikapcsolási idő törlése	45
Több kikapcsolási idő beállítása	45
Kikapcsolási idők megjelenítése	45
Az Időzítő funkciók egyidejű használata	46
Üzembehelyezési zár	47
Üzembehelyezési zár bekapcsolása	47
Az üzembehelyezési zár kikapcsolása	47
Reteszelés	47
A reteszelés bekapcsolása.....	47
A reteszelés kikapcsolása	47
Memória funkció aktiválása.....	48
A melegentartás aktiválása/kikapcsolása	48
Törlésvédelem	48
Törlésvédelem aktiválása	48
Törlésvédelem kikapcsolása	48

Páraelszívó	49
A teljesítményfokozat beállítása	49
Páraelszívó kikapcsolása	49
A Booster aktiválása.....	49
A Booster kikapcsolása.....	49
A Con@ctivity átmeneti kikapcsolása	49
Késleltetett leállítás aktiválása.....	50
Késleltetett leállítás kikapcsolása.....	50
Főzőlap adatok	51
Modellazonosító/sorozatszám megjelenítése	51
Szoftverállapot megjelenítése	51
A bemutatótermi üzemmód aktiválása/kikapcsolása.....	51
Beállítási tartományok	52
Hasznos információk	53
Főzőlap	53
Indukciós főzőlapok működési módja.....	53
Zajok.....	53
Főzőedények	54
Páraelszívó	56
A páraelszívó működési módja	56
Üzemóra-számláló.....	57
Tippek a levegő elvezetéséhez	57
Beállítások személyre szabása	58
Tisztítás és ápolás.....	62
Üvegkerámia felületek tisztítása	64
Mosogatógépben történő tisztításra alkalmas részek	64
Fedőrács.....	65
A fedőrács kivétele	65
A fedőrácsot kézzel tisztítsa meg.....	65
A fedőrács tisztítása mosogatógépben.....	65
Zsírszűrő.....	65
A zsírszűrő kivétele.....	65
Zsírszűrő kézi tisztítása	65
Zsírszűrő tisztítása mosogatógépben	66
A zsírszűrő behelyezése	66
A zsírszűrő üzemóra-számlálójának visszaállítása	66
Szagszűrő (csak KMDA 7876 FL-U)	66
A szagszűrő cseréje (csak KMDA 7876 FL-U).....	66
A szagszűrő üzemóra-számlálójának visszaállítása (csak KMDA 7876 FL-U)	67
A páraelszívó cseppfogó tálcájának tisztítása.....	67

Tartalom

A páraelszívó háza belsejének megtisztítása	67
A ventilátor belső terének tisztítása.....	68
Problémák elhárítása	69
Üzenetek a kijelzőkön/kijelzőn	69
Váratlan rendellenesség	71
Nem kielégítő eredmény.....	72
Általános problémák vagy műszaki hibák	72
Ügyfélszolgálat	74
Kapcsolat üzemzavar esetén	74
Típustábla.....	74
Garancia	74
Adatok a vizsgálóintézetek számára	75
Utólag vásárolható tartozékok	76
Telepítés	77
Biztonsági utasítások a beszereléshez.....	77
Kiegészítő biztonsági utasítások az elszívó üzemmódhoz.....	79
Kiegészítő biztonsági utasítások a Plug&Play- üzemmódhoz.....	80
Kiegészítő biztonsági utasítások a ráültetési beszereléshez	81
Kiegészítő biztonsági utasítások a síkba történő beszereléshez	82
Biztonsági távolságok	83
Lehetséges üzemmódok	86
Példák a beépítésre	87
Beszerelési méretek a ráültethető kivitelhez.....	89
KMDA 7876 FL-A, KMDA 7876 FL-U	89
Elszívó és irányított keringtetéses üzemmód ráültethető kivitelnél	90
Plug&Play ráültethető kivitelnél	91
Beszerelési méretek a síkba építhető kivitelhez	92
KMDA 7876 FL-A, KMDA 7876 FL-U	92
Elszívó és irányított keringtetéses üzemmód síkba építhető kivitelnél.....	93
Plug&Play síkba építhető kivitelnél.....	94
Csatlakozó az ablakkontaktához.....	95
Főzőlap ráültetett beszerelése elszívó és vezetett keringtetéses üzemmódban .	97
Főzőlap ráültetett beszerelése Plug&Play esetén	98
Főzőlap síkba történő beszerelése elszívó és keringtetéses üzemmódban	100
Főzőlap síkba történő beépítése Plug&Play esetén	101

Hátfal kivágása fúrósablon nélkül.....	104
Hozzon létre egy kivágást a hátsó falon a ráültethető kivitelnél és 23,8 cm beépítési mélységet	104
Hozzon létre egy kivágást a hátsó falon a síkba történő beépítésnél és 23,8 cm beépítési mélységet	105
Hozzon létre egy kivágást a hátsó falon a ráültethető kivitelnél és 24,8 cm beépítési mélységet	106
Hozzon létre egy kivágást a hátsó falon a síkba történő beépítésnél és 24,8 cm beépítési mélységet	107
Elektromos csatlakozás.....	108
Termék adatlapok.....	111
Megfelelőségi nyilatkozat	113

Biztonsági utasítások és figyelmeztetések

Ez a főzőlap megfelel a kötelező biztonsági előírásoknak. Szakszerűtlen használata azonban személyi sérülésekhez és vagyoni károkhoz vezethet.

Olvassa el figyelmesen a Használati és szerelési utasítást, mielőtt a főzőlapot üzembe helyezi. Ez fontos útmutatásokat tartalmaz a beépítéshez, a biztonsághoz, a használathoz és a karbantartáshoz. Ezáltal védi önmagát és másokat, valamint elkerüli a főzőlap károsodását.

Az IEC 60335-1 szabványnak megfelelően a Miele kifejezetten felhívja a figyelmet arra, hogy a főzőlap telepítéséről szóló fejezetet valamint a biztonsági előírásokat és figyelmeztetéseket feltétlenül el kell olvasni és be kell tartani.

A Miele nem tehető felelőssé azon károkért, amelyek ezeknek az útmutatások figyelmen kívül hagyásából származnak.

Őrizze meg a Használati és szerelési utasítást, és adja azt tovább az esetleges következő tulajdonosnak.

Rendeltetésszerű használat

- ▶ Ez a főzőlap háztartásban és a háztartáshoz hasonló felállítási környezetben történő használatra készült.
- ▶ Ez a főzőlap nem alkalmas a szabadban történő alkalmazásra.
- ▶ A főzőlapot kizárólag háztartási keretek között használja ételek elkészítésére és melegen tartására. Az összes többi felhasználási mód tilos.
- ▶ Azok a személyek, akik fizikai, érzékelési vagy szellemi képességeik vagy tapasztalatlanságuk vagy tájékozatlanságuk miatt nem tudják a főzőlapot biztonságosan kezelni, a kezeléskor felügyelni kell őket. Ezek a személyek csak akkor kezelhetik a főzőlapot felügyelet nélkül, ha úgy elmagyarázták nekik, hogy biztonságosan tudják kezelni. Fel kell tudniuk ismerni és meg kell tudniuk érteni a helytelen használat lehetséges veszélyeit.

Biztonsági utasítások és figyelmeztetések

Gyermekek a háztartásban

- ▶ A nyolc év alatti gyermekeket tartsa távol a főzőlaptól, kivéve, ha állandó felügyelet alatt állnak.
- ▶ Nyolc év feletti gyermekek csak akkor kezelhetik a főzőlapot felügyelet nélkül, ha úgy elmagyarázták nekik, hogy biztonságosan tudják kezelni. A gyermekeknek fel kell tudniuk ismerni és meg kell tudniuk érteni a helytelen használat lehetséges veszélyeit.
- ▶ Gyermekeknek nem szabad a főzőlapot felügyelet nélkül tisztítaniuk.
- ▶ Ügyeljen azokra a gyermekekre, akik a főzőlap közelében tartózkodnak. Soha ne hagyja a gyermekeket a főzőlappal játszani.
- ▶ A főzőlap működés közben felforrósodik és még egy ideig kikapcsolás után is forró marad. Tartsa távol a gyermekeket a főzőlaptól, amíg az annyira le nem hűlt, hogy bármiféle égési veszélyt kizárjon.
- ▶ Égési sérülésveszély! Ne tartson gyermekek számára érdekes tárgyakat a főzőlap feletti vagy mögötti területeken. A gyermekeket ez arra csábíthatja, hogy felmásszanak a főzőlapra.
- ▶ Égési és forrázási veszély! Fordítsa a fazék- és serpenyőfogantyúkat oldalra a munkafelület fölé, hogy a gyerekek ne tudják azokat lehúzni és megégetni magukat.
- ▶ Fulladásveszély! A gyermekek játék közben a csomagolóanyagokat (pl. fólia) magukra tekerhetik, vagy a fejükre húzhatják és megfulladhatnak. A csomagolóanyagokat tartsa távol a gyermekektől.
- ▶ Használja az üzembe helyezési zárat, hogy a főzőlapot a gyermekek felügyelet nélkül ne tudják bekapcsolni. Ha a főzőlapot használja, kapcsolja be a reteszelést, hogy a gyermekek a (kiválasztott) beállításokat ne tudják megváltoztatni.

Műszaki biztonság

- ▶ A szakszerűtlen telepítési és karbantartási munkálatok vagy javítások veszélyeztethetik a felhasználót. A telepítési és karbantartási munkálatokat vagy javításokat csak a Miele által engedélyezett szakemberek végezhetik el.
- ▶ A főzőlap sérülései veszélyeztethetik az ön biztonságát. Ellenőrizze a látható sérüléseket. Soha ne helyezzen üzembe sérült készüléket.
- ▶ Lehetséges az önálló vagy a hálózattal nem szinkronban álló energiaellátó rendszer időszakos vagy folyamatos üzemeltetése (például sziget hálózatok, biztonsági tartalékrendszerek). Az üzemeltetés feltétele, hogy az energiaellátó rendszer megfeleljen az EN 50160 vagy hasonló szabvány előírásainak.
A házi elosztórendszerrel és ezzel a Miele termékkel kapcsolatban előírányzott óvintézkedéseket a működést és a működési módot tekintve sziget üzemben vagy a hálózattal nem szinkronban álló üzemen is biztosítani kell, illetve azonos intézkedésekkel kell helyettesíteni a telepítésnél. Mint például a VDE-AR-E 2510-2 aktuális kiadványában leírtak szerint.
- ▶ A főzőlap villamos biztonsága csak akkor garantált, ha azt egy előírászerűen kiépített védővezetékes (földelt) hálózati rendszerhez csatlakoztatja. Ennek az alapvető biztonsági feltételnek meg kell lenni. Kétséges esetben elektrotechnikai szakemberrel ellenőriztesse a villamos hálózatot.
- ▶ A főzőlap adattábláján található csatlakoztatási adatoknak (frekvencia és feszültség) feltétlenül meg kell egyezniük a villamos hálózat adataival, hogy a készülék ne károsodjon.
Hasonlítsa össze ezeket az adatokat csatlakoztatás előtt. Kétség esetén kérdezzen meg egy elektrotechnikai szakembert.
- ▶ Az elosztó, vagy hosszabbító nem garantálják a szükséges biztonságot (tűzveszély). Ne csatlakoztassa ezeken keresztül a főzőlapot a villamos hálózathoz.

Biztonsági utasítások és figyelmeztetések

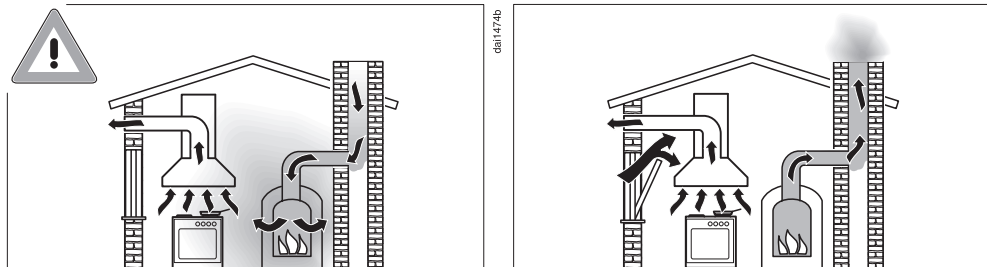
- ▶ A főzőlapot csak beépítve használja, hogy a biztonságos funkciója szavatolt legyen.
- ▶ Jelen főzőlapot nem szabad nem rögzített helyeken (pl. hajókon) üzemeltetni.
- ▶ Az áramvezető csatlakozók érintése, valamint a villamos és mechanikai felépítés megváltoztatása veszélyezteti önt, és esetlegesen a főzőlap működési zavarához vezethet. Soha ne nyissa ki a főzőlap házáat.
- ▶ A garanciaigény elvész, ha a főzőlap javítását nem a Miele által felhatalmazott Ügyfélszolgálat végzi el.
- ▶ Csak eredeti alkatrészek esetében garantálja a Miele, hogy a biztonsági követelményeket teljesítik. Hibás alkatrészeket csak ilyenekre szabad kicserélni.
- ▶ A főzőlap nem alkalmas külön időkapcsoló órával vagy távirányító rendszerrel történő üzemeltetésre.
- ▶ A főzőlapot elektrotechnikai szakembernek kell az elektromos hálózathoz csatlakoztatnia (Lásd a „Telepítés“ c. fejezet „Elektromos csatlakoztatás“ c. részt).
- ▶ Ha a hálózati csatlakozó vezeték sérült, egy villanyszerelőnek ki kell cserélnie azt egy speciális csatlakozóvezetékre (lásd a „Telepítés“ c. fejezet „Elektromos csatlakozás“ c. részt).
- ▶ Beszerelési és karbantartási munkák, vagy javítások előtt a főzőlapot le kell választani a hálózatról. Ezt biztosítsa azzal, hogy
 - kapcsolja le a háztartás villamos hálózatának biztosítóit, vagy
 - csavarja ki teljesen a ház becsavarható biztosítóit, vagy
 - húzza ki a hálózati csatlakozót (ha van) a dugaszoló aljzatból. Ilyenkor ne a hálózati csatlakozókábelt húzza, hanem a hálózati csatlakozót.

Biztonsági utasítások és figyelmeztetések

- ▶ **Áramütés veszély!** A főzőlapot ne használja, ha a főzőlapon sérülések, törések, hasadások vagy repedések vannak vagy azonnal kapcsolja ki. Válassza le a főzőlapot a villamos hálózatról. Forduljon az Ügyfélszolgálathoz.
- ▶ Ha a főzőlapot egy bútor előlap mögé (pl. ajtó) építették be, soha ne csukja be az előlapot, amíg a főzőlapot használja. A zárt bútor előlap mögött felgyülemlik a meleg és a nedvesség. Ezáltal a főzőlap, a szekrény és a talaj is károsodhat. Csak akkor csukja be a bútor előlapot, ha a maradék hő kijelzők kialudtak.

Biztonsági utasítások és figyelmeztetések

Egyidejű üzem a helyiség levegőjét használó készülékkel



⚠ Az égési gázok mérgezést okozhatnak!

Külső ventilátor és a helyiség levegőjétől függő készülék egyidejű és egy helyiségben való használata vagy összekapcsolt szellőzés esetén a legnagyobb körültekintéssel kell eljárni.

A helyiség levegőjétől függő készülékek az égéshez szükséges levegőt a lakótérből nyerik, és az égéstermék egy égéstermék elvezető rendszeren (pl. kémény) keresztül vezetik ki a szabadba. Ezek lehetnek pl. gáz-, olaj-, vagy szénüzemű fűtőberendezések, átfolyós rendszerű vízmelegítők, vízmelegítők, főzőlapok vagy sütők.

A páraelszívó a konyha és a szomszédos helyiségek levegőjét használja fel. Ez a következő üzemmódokra vonatkozik:

- elszívó üzemmód,
- keringtetéses üzemmód a helyiségen kívül elhelyezett átalakító dobozzal.

Elegendő bevezetett levegő hiányában alulnyomás alakul ki. A tűzhely túl kevés égési levegőt kap. Az égés így korlátozott.

A kéményből vagy a szellőzőaknából mérgező gázok juthatnak a lakóhelyiségekbe.

Életveszély áll fenn!

Biztonsági utasítások és figyelmeztetések

A páraelszívó és a helyiség levegőjétől függő készülék egyidejű működtetése akkor veszélytelen, ha a helyiségben, vagy a közös légtérben legfeljebb 4 Pa (0,04 mbar) alulnyomás alakul ki, amely által a készülék gázainak visszaáramlása elkerülhető.

Ez úgy érhető el, ha a nem zárható nyílásokon, pl. ajtókon vagy ablakokon keresztül az égéshez szükséges levegő pótlódik. Itt arra kell ügyelni, hogy a beáramló nyílás keresztmetszete elegendő nagyságú legyen. Egy bevezető/kivezető fali doboz önmagában általában nem biztosítja az elegendő levegő ellátást.

A megítéléskor mindig a lakás teljes szellőzőrendszerét figyelembe kell venni. Ehhez kérjen tanácsot az illetékes kéményseprő szakembertől.

Ha a páraelszívót keringtetéses üzemmódban használja, amely a levegőt a lakótérbe vezeti vissza, a helyiség levegőjét használó készülék egyidejű üzemeltetése veszélytelen.

Biztonsági utasítások és figyelmeztetések

Szakszerű használat

- ▶ A főzőlap működés közben felforrósodik és kikapcsolás után még egy ideig forró is marad. Csak ha a maradékhő-kijelzők elaludtak, akkor nincs már égési sérülésveszély.
- ▶ Az olajok és zsírok túlhevülve meggyulladhatnak. Ne hagyja a főzőlapot zsírral, olajjal történő munkálatok során felügyelet nélkül. Soha ne oltsa vízzel az olaj- és zsírtüzeket. Fojtsa el óvatosan a lángokat egy fedéllel, vagy egy oltótakaróval.
- ▶ Működés közben ne hagyja felügyelet nélkül a főzőlapot! Állandóan ellenőrizze a rövid főzési és sütési folyamatokat.
- ▶ Nyílt láng esetén tűzveszély áll fenn! Flambírozás tilos. A bekapcsolt páraelszívó beszívja a lángokat a szűrőbe. A lerakódott konyhai zsír meggyulladhat.
- ▶ Ha spray-dobozok, könnyen gyulladó folyadékok vagy éghető anyagok felmelegednek, azok meggyulladhatnak. Ezért soha ne tartson gyúlékony tárgyakat a fiókban közvetlenül a főzőlap alatt. Az esetlegesen meglévő evőeszköztartóknak hőálló anyagból kell lenniük.
- ▶ Soha ne melegítsen üres edényt.
- ▶ Zárt dobozokban a főzés és melegítés során túlnyomás keletkezik, amelynek következtében kidurranhatnak. Ne használja a főzőlapot befőzésre és dobozok melegítésére.
- ▶ Ha letakarja a főzőlapot, akkor véletlen bekapcsolás, vagy maradékhő esetén fennáll a veszély, hogy az anyag meggyullad, szétreped, vagy megolvad. Soha ne takarja le a főzőlapot pl. borítólappal, ruhával, vagy védőfóliával.
- ▶ Bekapcsolt főzőlap, véletlen bekapcsolás, vagy maradékhő esetén fennáll a veszélye, hogy a főzőlapra helyezett fém tárgyak felforrósodnak. Más anyagok megolvadhatnak, vagy meggyulladhatnak. Nedves fedők rászívódhatnak. Ne használja a főzőlapot tároló felületnek. Használat után kapcsolja ki a főzőzónákat!

Biztonsági utasítások és figyelmeztetések

- ▶ Megégetheti magát a forró főzőlappal. A forró készüléken végzett minden munkánál védje a kezét edényfogó kesztyűvel, vagy edényfogó kendővel. Csak száraz kesztyűt, vagy kendőt használjon. A víz, vagy nedves textíliák jobban vezetik a hőt és a keletkező gőz által égési sérüléseket okozhatnak.
- ▶ A páraelszívó főzésekor a forró párától erősen felmelegedhet. Csak akkor érjen hozzá a házhoz és a zsírszűrőhöz, ha a pultba építhető páraelszívó lehűlt.
- ▶ Ha a főzőlap közelében egy villamos készüléket, (pl. egy kézi mixer) használ, akkor ügyeljen arra, hogy a hálózati csatlakozókábel ne érintkezzen a forró főzőlappal. A csatlakozó vezeték szigetelése megsérülhet.
- ▶ Só, cukor, vagy homokszemek, pl. zöldség pucolásából, karcosakat okozhatnak, ha az edény alja alá kerülnek. Ügyeljen arra, hogy az üvegkerámia lap és az edény alja tiszta legyen, mielőtt felteszi a főzőedényt.
- ▶ Leeső tárgyak (akár könnyű tárgyak is, mint sószóró) repedéseket, vagy töréseket okozhatnak az üvegkerámia lapon. Ügyeljen arra, hogy semmilyen tárgy ne essen az üvegkerámia lapra.
- ▶ Az érintógombokra helyezett forró tárgyak az alatta lévő elektronika sérülését okozhatják. Soha ne tegyen forró fazekakat, vagy serpenyőket az érintógombokra és a kijelzőre.
- ▶ Ha cukor, cukor tartalmú ételek, műanyag vagy alufólia a forró főzőlappal kerülnek és megolvadnak, lehűléskor károsítják az üvegkerámia felületet. Azonnal kapcsolja ki a készüléket, és kaparja le ezeket az anyagokat alaposan egy üvegkaparóval. Húzzon edényfogó kesztyűt. Tisztítsa meg az üvegkerámia felületet egy üvegkerámia tisztítóval, amint az lehűlt.
- ▶ A bekapcsolt tűzhelyen lévő üres edények az üvegkerámia lap sérüléséhez vezethetnek. Üzemelés közben ne hagyja felügyelet nélkül a főzőlapot!

Biztonsági utasítások és figyelmeztetések

- ▶ A durva aljú edények és serpenyők megkarcolják az üvegkerámia lapot. Csak sima aljú edényeket és serpenyőket használjon.
- ▶ Áthelyezéshez emelje fel az edényeket. Így elkerülheti a kopás és karcolódás általi foltosodást.
- ▶ Az indukciós főzőzónák nagy felmelegítési sebessége miatt bizonyos körülmények között a főzőedény aljának hőmérséklete a legrövidebb idő alatt elérheti az olajok és zsírok öngyulladás hőmérsékletét. Működés közben ne hagyja felügyelet nélkül a főzőlapot!
- ▶ Zsirt és olajat legfeljebb egy percre forrósítsa és soha ne használja hozzá a boostert.
- ▶ Csak szívritmusszabályzóval rendelkező személyek számára: A bekapcsolt főzőlap közvetlen közelében elektromágneses mező keletkezik. A szívritmusszabályzóra való hátrányos hatás valószínűtlen. Kétség esetén forduljon szívritmus-szabályzója gyártójához vagy orvosához.
- ▶ A bekapcsolt főzőlap elektromágneses mezője befolyásolhatja a mágnesezhető tárgyak működését. Hitelkártyáknak, adattároló eszközöknek, zsebszámológépeknek nem szabad a bekapcsolt főzőlap közvetlen közelében lenni.
- ▶ Fém tárgyak, amelyeket a főzőlap alatti fiókban tárol, a készülék hosszabb, intenzív használata során felmelegedhetnek.
- ▶ A főzőlap hűtőventilátorral van felszerelve. Ha a beépített főzőlap alatt egy fiók található, ügyeljen a fiók tartalma és a készülék alja közötti megfelelő távolságra, hogy elegendő hideg levegő jusson a főzőlaphoz.
- ▶ Ha a beépített főzőlap alatt fiók található, ne tároljon semmilyen éles vagy kis tárgyat, papírt, szalvétát stb. a fiókban. Ezek a tárgyak a szellőző nyílásokon a készülékbe kerülhetnek vagy felszívódhatnak, és így a hideg levegő ventilátort károsítják vagy a hűtés működését akadályozzák.

Biztonsági utasítások és figyelmeztetések

- ▶ Soha ne használjon egyidejűleg 2 főzőedényt egy főzőzónán, sütőzónán, vagy Flex főzőfelületen.
- ▶ Ha az edénynek csak egy része van a főző- vagy sütőzónán, a fogantyúk adott esetben nagyon felforrósodhatnak. Az edényt mindig a főző- vagy sütőzóna közepére helyezze.
- ▶ A Flex főzőfelületet kizárólag szögletes vagy ovális sütőedényekkel használja.
- ▶ A zsír és szennyeződés lerakódások akadályozzák a páraelszívó működését. A páraelszívót soha ne használja zsírszűrő nélkül, hogy biztosítsa a pára tisztítását.
- ▶ Tűzveszély áll fenn, ha a tisztítást nem az ebben a használati utasításban megadottak szerint végzik.
- ▶ Üzemelés közben ne fedje le a fedőrácst.
- ▶ Ne tegyen forró főzőedényt a páraelszívó fedőrácsára. A páraelszívó működése leromlik, és a fedőrács károsodhat.
- ▶ A befolyó folyadékok károsíthatják a páraelszívót. Tartsa távol a folyadékokat a páraelszívótól.
- ▶ A könnyű tárgyakat a páraelszívó beszívhatja és korlátozhatja a működést. Ne tegyen könnyű tárgyakat (pl. ruhát, papírt) a páraelszívó közelébe.
- ▶ Ha indukciós adapterlemezt használ a főzőedényekhez, károsodhatnak vagy akár tönkre is mehetnek az indukciós generátorok. Ne használjon indukciós adapterlemezt.

Biztonsági utasítások és figyelmeztetések

Tisztítás és ápolás

▶ A gőztisztító készülék gőze az áramvezető alkatrészekre juthat és zárlatot okozhat.

A főzőlap tisztításához soha ne használjon gőztisztító készüléket.

▶ Ha a főzőlap egy pirolízis-sütő vagy -tűzhely fölé van beépítve, a pirolízis folyamata közben ne üzemeltesse a főzőlapot, mert a főzőlap túlhevülés elleni védelme kioldhat (lásd az „Áttekintés“ c. fejezet, „Biztonsági kikapcsolás“ c. részt).

▶ A kozmetikumok, különösen a naptejek, -krémek, valamint a kézfertőtlenítő szerek maradandó foltokat okozhatnak a matt üvegfelületeken. Ha kozmetikum került a matt üvegfelületre, azonnal távolítsa el a maradványokat meleg vízzel, kézi mosogatószerrel és egy tiszta mikroszálas kendővel.

Tartozékok

▶ Kizárólag eredeti Miele tartozékokat használjon. Amennyiben más alkatrészek kerülnek rá- vagy beszerelésre, akkor a garanciára, jótállásra és/vagy termékfelelősségre vonatkozó követelések érvényüket veszítik.

▶ A Miele a főzőlap sorozatgyártásának befejezését követően még akár 15 évig, de legalább tíz évig garantálja a készülék működéséhez szükséges pótalkatrészek rendelkezését.

Energiatakarékossági tippek

- Lehetőség szerint csak zárt edényben vagy serpenyőben főzzön. Így megakadályozza, hogy a meleg szükségtelenül elillanjon.
- Kevés vízzel pároljon.
- Forralás, vagy elősütés után időben kapcsoljon vissza egy alacsonyabb teljesítményfokozatra.
- Használjon gyorsfőző edényt az ételkészítési idő csökkentésére.

A csomagolás ártalmatlanítása

A csomagolás a kezelést szolgálja, és megvédi a készüléket a szállítási sérülésektől. A csomagolóanyagokat környezetvédelmi és hulladékkezelés-technikai szempontok alapján választottuk ki, és általában újrahasznosíthatók.

A csomagolásnak az anyagkörforgásba való visszavezetése nyersanyagot takarít meg. Használja az újrafelhasználható anyagok anyagspecifikus gyűjtőhelyeit, és vegye igénybe az anyagspecifikus visszajuttatási lehetőségeket. A szállítási csomagolást a Miele szaktereskedő visszaveszi.

A régi készülék ártalmatlanítása

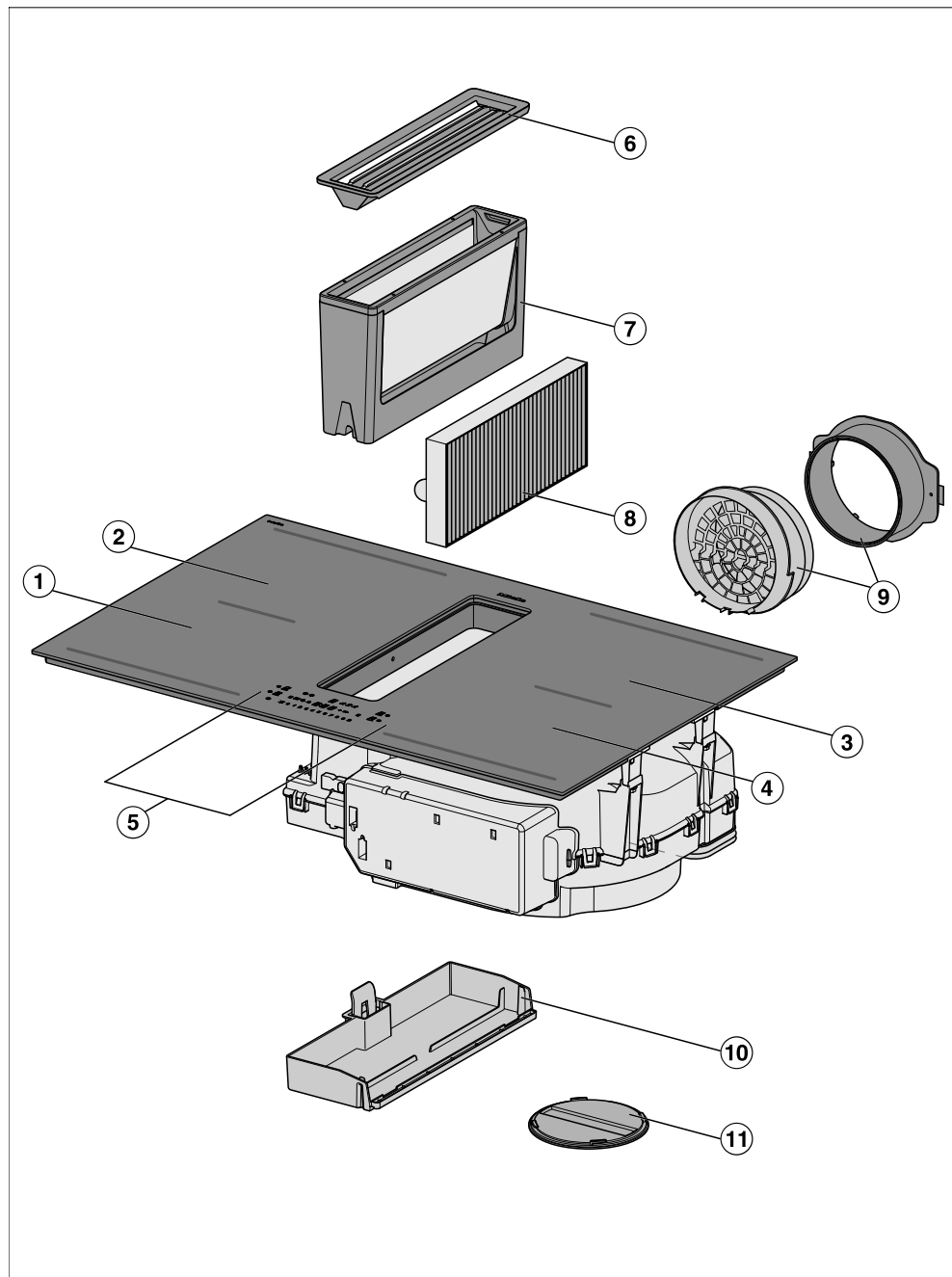
Az elektromos és elektronikus készülékek számos értékes anyagot tartalmaznak. Ugyanakkor tartalmaznak olyan anyagokat, elegyeket és alkatrészeket is, amelyek működésükhöz és biztonságosságukhoz voltak szükségesek. A háztartási szemétként kerülve, illetve nem szakszerű kezelés esetén ezek veszélyeztethetik az emberi egészséget és károsíthatják a környezetet. Ezért régi készülékét semmi esetre se dobja a háztartási szemétkébe.



Helyette az önkormányzatoknál, a kereskedőknél vagy a Mielénél hivatalosan kijelölt, az elektromos és elektronikus készülékek ingyenes leadására és hasznosítására szolgáló gyűjtő- és visszavételi helyeket használja. Az esetlegesen az ártalmatlanítani kívánt régi készüléken maradt személyes adatok törléséért törvényileg ön felel. Önnek törvényi kötelessége, hogy a készülék által nem szorosan körülzárt, roncsolás nélkül kivethető elhasznált elemeket és akkumulátorokat, valamint lámpákat roncsolás nélkül vegye ki. Vigye el ezeket egy megfelelő gyűjtőhelyre, ahol ingyenesen leadhatja őket. Gondoskodjon arról, hogy a régi készülékét az elszállításig gyermekek elől biztosan elzárt helyen tárolják.

Áttekintés

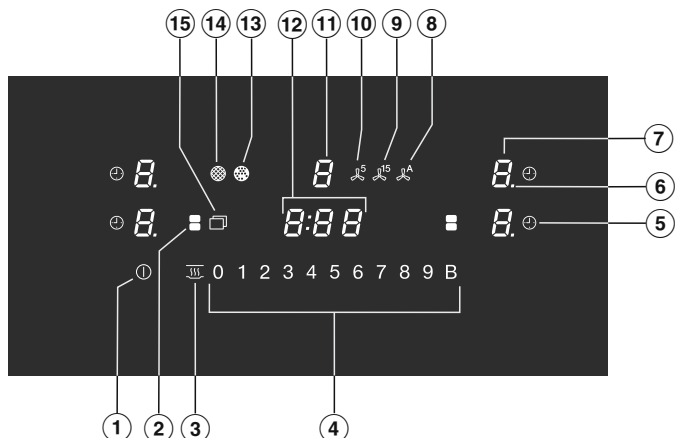
Főzőlap



- ① PowerFlex XL-fűzőzóna TwinBoosterrel
- ② PowerFlex XL-fűzőzóna TwinBoosterrel
PowerFlex XL-fűzőzónával ① kombinálható PowerFlex XL-fűzőfelületté
- ③ PowerFlex XL-fűzőzóna TwinBoosterrel
PowerFlex XL-fűzőzónával ④ kombinálható PowerFlex XL-fűzőfelületté
- ④ PowerFlex XL-fűzőzóna TwinBoosterrel
- ⑤ Kezelő- és kijelzőelemek
- ⑥ Fedőrács
- ⑦ Zsírszűrő
- ⑧ Szagszűrő
Csak KMDA 7876 FL-U
- ⑨ Plug&Play adapter
Csak KMDA 7876 FL-U
- ⑩ Levehető cseppfogó tálca
- ⑪ Tisztítócsappantyú




Áttekintés

Kezelő- és kijelzőelemek




- ① Főzőzóna Be/Ki érintőgomb
- ② PowerFlex XL-főzőzóna érintőgombja
A PowerFlex XL-főzőzónák manuális összekapcsolásához/szétválasztásához
- ③ Melegentartás érintőgomb
A melegentartás funkció bekapcsolása / deaktiválása
- ④ Érintőgombok számsor
- A teljesítményfokozat beállításához
- Az idő beállításához
- ⑤ Kikapcsoló automatika érintőgomb
Automatikusan kikapcsolja a főzőzónákat
- ⑥ Teljesítményfokozat kijelzője – kibővített beállítási tartomány
- ⑦ Főzőzóna-választás és -kijelző érintőgomb

<i>U</i>	A főzőzóna üzemkész
<i>1</i> eddig: <i>9</i>	Teljesítményfokozat
<i>≡</i>	Maradék hő
<i>R</i>	Felfűtő automatika
<i>⏏</i>	Hiányzik vagy nem alkalmas a főzőedény
<i>1</i>	1. fokozat TwinBooster
<i>11</i>	2. fokozat TwinBooster
<i>h</i>	Melegentartás

- ⑧ Con@ctivity érintőgomb
A beépített páraelszívó Con@ctivity-funkciójának aktiválása/deaktiválása
- ⑨ 15 perces késleltetett leállítás érintőgombja
- ⑩ 5 perces késleltetett leállítás érintőgombja
- ⑪ Páraelszívó kiválasztás és kijelzés érintőgomb
- | | |
|---|--|
|  | A páraelszívó üzemkész |
| 1 és 9 között | Teljesítményfokozat (3 fokozatban állítható) |
| „ | A Booster aktiválva |
- ⑫ Időzítő kijelző
- | | |
|------|---|
| 0:00 | Idő |
| 9:59 | |
| LOC | Az üzembehelyezési zár/reteszelés aktiválva van |
| dE | A bemutatótermi üzemmód be van kapcsolva |
- ⑬ Szagszűrő kijelzője
Tisztítsa ki a szagszűrőt
- ⑭ Zsírszűrő kijelzője
A zsírszűrőt tisztítani kell
- ⑮ Érintőgomb menü a következő érintőgombok megjelenítésére
- | | |
|---|--|
|  | Törlésvédelem érintőgomb
Az érintőgombok zárolásához |
|  | Stopper érintőgomb |
| + | Beírás érintőgomb
- a programozás módosításához
- az idők beállításához |
| II▶ | Érintőgomb Stop&Go
Folyamatban lévő főzőfolyamat megállításához / elindításához |

Áttekintés

Főzőzóna adatok

Főzőzóna	méret (cm) ¹		Legnagyobb teljesítmény (watt) 230 V-on ²		Hozzákapcsolt főzőzóna ³
	∅				
①	15-23	15 x 15	normál	2 100	③
		–	TwinBooster, 1. fokozat	3 000	
		23 x 23	TwinBooster, 2. fokozat	3 650	
②	15-23	15 x 15	normál	2 100	④
		–	TwinBooster, 1. fokozat	3 000	
		23 x 23	TwinBooster, 2. fokozat	3 650	
③	15-23	15 x 15	normál	2 100	①
		–	TwinBooster, 1. fokozat	3 000	
		23 x 23	TwinBooster, 2. fokozat	3 650	
④	15-23	15 x 15	normál	2 100	②
		–	TwinBooster, 1. fokozat	3 000	
		23 x 23	TwinBooster, 2. fokozat	3 650	
① + ② ③ + ④	–	15 x 25	normál	3 400	–
		–	TwinBooster, 1. fokozat	4 800	
		23 x 46	TwinBooster, 2. fokozat	7 300	
			Teljes	7 300	

¹ A megadott tartományon belül tetszőleges fenékméretű/alapterületű főzőedényeket használhat.

² A megadott teljesítmény a főzőedény nagyságától és anyagától függően eltérhet.

³ Ahhoz, hogy a teljesítményt növelni tudja, a főzőzóna ezzel a főzőzónával elektromosan össze van kötve, lásd az „Áttekintés“ c. fejezet „Powermanagement“ c. részt.

Powermanagement

Összteljesítmény

A főzőlapnak van egy legnagyobb össz-teljesítménye, amelyet biztonsági okokból nem lehet túllépni. A legnagyobb összteljesítményt csökkentheti, lásd „Beállítások személyre szabása“ c. fejezetet.

Minél nagyobb a főzőlap összteljesítménye, annál több teljesítményfokozat/funkció használható egyidejűleg minden főzőzónán.

Ha a beállított teljesítményfokozatoknak/funkcióknak nagyobb teljesítményre van szükségük, mint amennyit az összteljesítmény rendelkezésre bocsát, a főzőlap a lehetséges teljesítményt felosztja a főzőzónák között.

A teljesítmény felosztása

A főzőlapon egyszerre 2 főzőzónát lehet egymással összekapcsolni. Az összekapcsolással teljesítményt tud átirányítani az egyik főzőzónáról (A) a másikra (B). Az átirányítással az (A) főzőzóna teljesítménye csökken.

Példa: a (B) főzőzóna Booster funkcióját aktiválja.

A (B) főzőzónát, amelynek teljesítményre van szüksége, a főzőlapon végzett utolsó beállítás határozza meg.

A legnagyobb lehetséges összteljesítményt és azt, hogy mely főzőzónák vannak összekapcsolva, lásd az „Áttekintés“ c. fejezet „Főzőzóna-adatok“ c. részt.

A legnagyobb összteljesítményt csökkentheti, lásd „Beállítások személyre szabása“ c. fejezetet.

A teljesítmény felosztásának hatásai

Ha egy főzőzóna teljesítményt ad le, annak a következő hatásai lehetnek a teljesítményt leadó főzőzónára:

- A teljesítményfokozat csökken.
- A felfűtő automatika kikapcsol. A beállított továbbfűzési fokozaton folytatódik a főzés. Ha a teljesítmény nem elegendő, akkor a teljesítményfokozatot még lejjebb szabályozza.
- A Booster funkció kikapcsol.
- A főzőzóna kikapcsol.

Amikor a főzőzóna már nem ad le teljesítményt, a teljesítményfokozatot ismét növelni tudja.

Tanács: Ha egy főzőzónán nagy mennyiségű ételt szeretne készíteni, a többi főzőzónát kapcsolja kisebb teljesítményfokozatra.

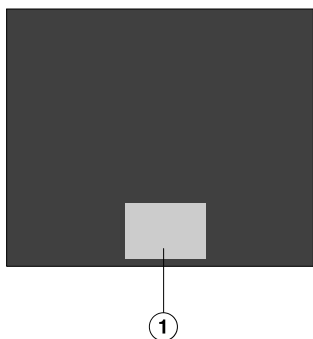
Áttekintés

Kezelési elv

Kikapcsolt főzőlap

Kikapcsolt állapotban a főzőlapon csak a Be/Ki ① érintógomb rányomott szimbóluma látható. Amikor bekapcsolja a főzőlapot, további érintógombok is világítanak.

Kezelés



① Az érintógombok és kijelzők területe

Az ön üvegkerámia főzőlapja érintógombokkal van felszerelve, amelyek az ujjával történő érintésre reagálnak.

Az érintógombok megérintését hangjelzés erősíti meg.

Biztonsági okokból bekapcsoláskor a Be/Ki ① érintógombot valamivel hosszabb ideig kell megérintve tartani, mint a többi gombot.

Főzőzóna kiválasztása

Ha egy főzőzónán szeretne beállítást végezni, akkor a főzőzónát ki kell választani.

A főzőzóna kiválasztásához érintse meg a megfelelő főzőzóna kijelzőjét. A főzőzóna kijelző megérintése után a kijelző fényesebben világít.

Ameddig egy főzőzóna kijelzője fényesebben világít, a főzőzóna ki van választva és beállíthatja azt.

Kivétel: ha csak egy főzőzóna üzemel, a beállítások kiválasztás nélkül is elvégezhetőek.

Hálózatba kapcsolás

A főzőlap integrált Wi-Fi-modullal van felszerelve. A főzőlapot össze lehet kapcsolni az otthoni Wi-Fi-hálózattal vagy csak az ön Miele páraelszívójával.

Miele@home

A Miele App mobil végkészülékre való telepítését követően az alábbi műveleteket hajthatja végre:

- információkat kérhet le főzőlapja üzemállapotáról
- útmutatásokat hívhat le főzőlapja programlefutásához
- Miele@home hálózatot alakíthat ki további Wi-Fi-képes Miele háztartási készülékekkel

Áttekintés

Funkciók

Con@ctivity

A páraelszívó automatikusan bekapcsol, ha egy főzőedény a főzőzónán van és egy teljesítményfokozat be van állítva a főzőzónához. A páraelszívó teljesítményfokozata a főzőzóna teljesítményfokozatától függ. A késleltetett leállítás ideje és az erőssége a páraelszívó teljesítményfokozatától függ.

A Con@ctivity-t átmenetileg vagy tartósan is ki tudja kapcsolni.

Állandó edényfelismerés

Ha edényt helyez az egyik főzőzónára, a főzőzóna számsora automatikusan aktiválódik.

Edény- és edényméret-felismerés

Egy főzőzónán belül a készülék felismeri a főzőedényt és annak méretét. Az energialeadás az edény méretéhez igazodik.

PowerFlex XL főzőfelület

Egy PowerFlex XL-főzőfelület esetén 2 PowerFlex XL-főzőzóna kerül összekapcsolásra. Ezáltal nagyobb edény használható.

A PowerFlex XL-főzőzónák automatikusan PowerFlex XL-főzőfelületről kapcsolódnak össze, ha elegendő nagyságú főzőedényt helyez fel (lásd az „Áttekintés” c. fejezet „Főzőzónaadatok” c. részt). A PowerFlex XL-főzőzónákat manuálisan is összekapcsolhatja vagy szétválaszthatja.

Booster

A Booster funkció megnöveli a teljesítményt, hogy nagy mennyiségeket gyorsan felmelegítsen, pl. hogy vizet forraljon a tészta főzéshez.

Stop&Go

A Stop&Go aktiválásakor minden teljesítményfokozat 1-re lecsökken.

Kikapcsoláskor a legutoljára beállított teljesítményfokozatra kapcsol vissza.

Tanács: A funkciót akkor használja, ha a túlfőzés veszélye áll fenn.

Bővített teljesítményfokozatok

További fokozatokat kapcsolhat be a teljesítményfokozatok között. Ezekkel a köztes fokozatokkal finomhangolhatja az edény teljesítményét.

Felfűtő automatika

Az aktivált felfűtő automatika automatikusan a legnagyobb teljesítményre hevíti fel a főzőzónát (felfűtés), majd a beállított teljesítményfokozatra (továbbfőzési fokozat) kapcsol vissza.

Időzítő

Az Időzítő két funkcióhoz használható:

- a stopper beállítására
- a főzőzónák automatikus kikapcsolására

A funkciókat így egyszerre is használhatja.

Stopper

Beállíthat riasztást a főzőlaptól független folyamatokhoz.

Lekapcsoló automatika

Beállíthat egy időértéket, amelynek letele után automatikusan kikapcsol valamelyik főzőzóna. A funkció egyszerre is használható az összes főzőzónához.

Üzembehelyezési zár

Ha az üzembehelyezési zár be van kapcsolva, a főzőlapot nem lehet bekapcsolni.

Reteszelés

A reteszelés bekapcsolt főzőlap esetén aktiválódik. Ha a reteszelés aktiválva van, a főzőlapot csak korlátozottan lehet kezelni.

Memória

Ha működés közben véletlenül kikapcsolják a főzőlapot, ezzel a funkcióval minden beállítás visszaállítható. A kikapcsolás után 10 másodpercen belül újra be kell kapcsolni a főzőlapot.

Melegen tartás

A funkcióval ételeit közvetlenül az elkészítés után melegen tarthatja.

A maximális melegentartási idő 2 óra.

Törlésvédelem

20 másodpercre zárolhatók a főzőlap érintógombjai, pl. szennyeződések eltávolításához. A(z) ① érintógomb nem zárolódik.

Páraelszívó

A levegő a főzőedény mellett elszívásra kerül és azt egy zsírszűrő megtisztítja. Az üzemeltetési opciótól függően a levegő ezután kivezetésre kerül az épületből, vagy egy szagszűrő segítségével megtisztításra kerül, és visszavezeti a rendszer a helyiségbe.

Programozás

A főzőlap programozását személyes igényeihez igazíthatja.

Bemutatótermi üzemmód

Ez a funkció lehetővé teszi a szakkereskedők számára, hogy fűtés nélkül mutassák be a főzőlapot.

Maradékhő-kijelző

Ha még forró valamelyik főzőzóna, akkor a kikapcsolás után világít a maradékhő-kijelző.

A főzőzónák folyamatos lehűlésével párhuzamosan egymás után kialszanak a maradékhő-kijelző sávjai. Az utolsó sáv csak akkor alszik ki, amikor már veszély nélkül meg lehet érinteni a főzőzónákat.

Áttekintés

Biztonsági kikapcsolás

Le vannak takarva az érintőgombok

A főzőlap automatikusan kikapcsol, ha egy vagy több érintőgomb több mint tíz másodpercig letakarva marad, pl. ujjal való érintkezés, kifutott étel vagy rárakott tárgyak esetén. Az Időzítő kijelzőn rövid ideig villog a(z) ζ , és hangjelzés hallható.

Ha eltávolítja a tárgyakat ill. a szennyeződésekét, kialszik a(z) ζ , és a főzőlap újra üzemkész.

Az üzemidő túl hosszú

A biztonsági kikapcsolás automatikusan felold, ha egy főzőzónát szokatlanul hosszú ideig melegítenek. Ez az időtartam a választott teljesítményfokozattól függ. Ha ezt túllépi, a főzőzóna kikapcsol és a maradék hő kijelző megjelenik. Ha a főzőzónát ki-és bekapcsolja, újra üzemkész.

A biztonsági kikapcsolást a biztonsági szint módosításával állíthatja be (lásd a „Beállítások személyre szabása“ c. fejezetet).

Teljesítményfokozat*	Maximális üzemidő [óra:perc]		
	Biztonsági fokozat		
	0**	1	2
1	10:00	8:00	5:00
1.	10:00	7:00	4:00
2/2.	5:00	4:00	3:00
3/3.	5:00	3:30	2:00
4/4.	4:00	2:00	1:30
5/5.	4:00	1:30	1:00
6/6.	4:00	1:00	0:30
7/7.	4:00	0:42	0:24
8	4:00	0:30	0:20
8.	4:00	0:30	0:18
9	1:00	0:24	0:10

* A ponttal jelölt teljesítményfokozatok csak bővített teljesítményfokozatoknál (lásd a „Beállítási tartományok“ c. fejezetet) állíthatók be.

** Gyári beállítás

Túlhevülés elleni védelem

A főzőlap túl magas hőmérséklet miatti károsodásának megelőzése érdekében a túlhevülés elleni védelem a következők közül az egyik eljárást alkalmazza:

A túlhevülés-védelem intézkedései

- A bekapcsolt Booster megszakításra kerül.
- A rendszer csökkenti a beállított teljesítményfokozatot.
- Egy főzőzóna kikapcsol. Az Időzítő kijelzőn felváltva villog a(z) *Err* és a(z) *044*.
- Mindegyik főzőzóna kikapcsol.

A túlhevülés-védelem bekapcsolásának okai

A túlhevülés elleni védelem a következő szituációkban kapcsolhat be:

- Üres főzőedényt melegít.
- Olajat vagy zsírt melegít magas teljesítményfokozaton.
- A főzőlap alja nem megfelelően szellőzik.
- Egy forró főzőzónát áramkimaradás után újra bekapcsolnak.

Üzembe helyezés

Főzőlap kicsomagolása

- Ragassza a készüléke iratai között található típustáblát az erre kialakított helyre az „Ügyfélszolgálat“ c. fejezetben.
- Távolítsa el az esetleg rajta levő védőfóliákat és matricákat.

Tisztítás első alkalommal

- Az első használat előtt törölje le a főzőlapot egy nedves kendővel.
- Törölje szárazra a főzőlapot.

A főzőlap első üzembe helyezése

A fémből készült alkatrészeket ápolószerral védik. A főzőlap első üzembe helyezésekor ez szag- és páráképződést okozhat. Az indukciós tekercsek melegedésekor is az első üzemi órákban szag keletkezik. Minden további használatkor a szag csökken, és végül teljesen megszűnik.

A szag és az esetlegesen fellépő pára nem utalnak helytelen csatlakoztatásra vagy készülékhibára, és nincs egészségkárosító hatásuk.

A páraelszívó első üzembe helyezése

Csak: KMDA 7876 FL-U

- Tegye be a szagszűrőt (Lásd a „Tisztítás és ápolás“ fejezet, „Szagszűrő cseréje“ részét).

Miele@home

Miele App telepítése

A Miele App használata a Miele@home szolgáltatások elérhetőségétől függ az ön országában. Ezek elérhetőségéről a www.miele.com weboldalról tájékozódhat.

A Miele App ingyenesen elérhető az Apple App Store® vagy a Google Play Store™ áruházban.



- Telepítse a Miele Appot a végkészülékére.

A Miele@home beállítása

A Wi-Fi kapcsolat egy frekvencia tartományt oszt meg más készülékekkel (pl. mikrohullámú sütő, távirányítású játékok). Ezért időszakos vagy állandó kapcsolódási zavarok léphetnek fel. A kínált funkciók állandó rendelkezésre állását ezért nem lehet biztosítani.

Hálózatvezérelt készenléti üzemmódban a főzőlap max. teljesítményfelvétele 2 W.

Többféle módon is csatlakoztathatja a főzőlapot a Wi-Fi-hálózathoz.

Üzembe helyezés

Kapcsolódás Miele Appon keresztül

- Otthoni Wi-Fi-hálózat áll rendelkezésre.
- A főzőlap felállítási helyén a Wi-Fi-hálózat jelerőssége megfelelő.
- Nincs a főzőlap és a Miele páraelszívó között közvetlen Wi-Fi kapcsolat (Con@ctivity).
- A Miele App a végkészülékére van telepítve.

- Indítsa el a Miele Appot.
- Kapcsolja be a főzőlapot.
- Érintsen meg egy tetszőleges főzőzóna-kijelzőt.
- Hat másodpercig tartsa egyszerre megérintve a 0 és az 5 érintőgombot.

Az Időzítő kijelzőn látható a másodpercek visszaszámlálása. Miután lejárt, az Időzítő kijelzőn 10 mp-ig a(z) **C:01** kód jelenik meg.

Most tíz perce van arra, hogy konfigurálja a Wi-Fi-t.

- Kövesse az Appban megjelenő felhasználói útmutatót.

Minden Miele@home funkciót egyszerre használhat.

Kapcsolódás WPS-en keresztül

- Otthoni Wi-Fi-hálózat áll rendelkezésre.
- A főzőlap felállítási helyén a Wi-Fi-hálózat jelerőssége megfelelő
- Nincs a főzőlap és a Miele páraelszívó között közvetlen Wi-Fi kapcsolat (Con@ctivity).
- Ön rendelkezik WPS (WiFi Protected Setup) kapcsolatra képes routerrel.

■ Érintsen meg egy tetszőleges főzőzóna-kijelzőt.

■ Hat másodpercig tartsa egyszerre megérintve a 0 és a 6 érintőgombot.

Az Időzítő kijelzőn látható a másodpercek visszaszámlálása. A folyamat végén az Időzítő kijelzőn a csatlakozási kísérlet közben megjelenik egy futófény (max. 120 mp).

A WPS-bejelentkezés ezalatt a 120 mp alatt aktív.

■ Aktiválja a Wi-Fi routeren a WPS funkciót.

Ha a csatlakozás sikeres volt, az Időzítő kijelzőn megjelenik a(z) $\mathcal{E}:\mathcal{D}\mathcal{Z}$ kód. Ha nem lehetett létrehozni a kapcsolatot, az Időzítő kijelzőn a(z) $\mathcal{E}:\mathcal{D}\mathcal{I}$ kód jelenik meg. Lehetséges, hogy a routerén nem elég gyorsan aktiválta a WPS-t. Végezze el újra a fenti lépéseket.

■ Telepítse a Miele Appot.

■ Kövesse az Appban megjelenő felhasználói útmutatót.

Minden Miele@home funkciót egyszerre használhat.

Tanács: Ha a Wi-Fi routere nem rendelkezik WPS kapcsolati móddal, használja a Miele App-pal való csatlakoztatást.

Üzembe helyezés

Folyamat megszakítása

- Érintsen meg egy tetszőleges érintőgombot.

Beállítások visszaállítása

Állítsa vissza a beállításokat, ha a főzőlapot ártalmatlanítja, eladja, vagy egy használt főzőlapot helyez üzembe. Csak így biztosítható, hogy minden személyes adatot eltávolítson, illetve az előző tulajdonos ne férhessen hozzá a főzőlaphoz.

A router kicserélésekor nem szükséges a visszaállítás.

- Kapcsolja be a főzőlapot.
- Érintsen meg egy tetszőleges főzőzőna-kijelzőt.
- Hat másodpercig tartsa egyszerre megérintve a 0 és a 9 érintőgombot.

Az Időzítő kijelzőn látható a másodpercek visszaszámlálása.

Miután lejárt, az Időzítő kijelzőn 10 mp-ig a(z) E:00 kód jelenik meg.

Biztonsági utasítások a kezeléshez

 A túlhevült étel tűzveszélyes.

A felügyelet nélküli étel túlhevülhet és meggyulladhat.

Működés közben ne hagyja felügyelet nélkül a főzőlapot!

 Égési sérülés veszélye a forró főzőzónák miatt.

A főzési folyamat vége után a főzőzónák forróak.


Addig ne érintse meg a főzőzónákat, amíg a maradékhő-kijelzők világítanak.

 A forró tárgyak égési sérülést okozhatnak.

Bekapcsolt főzőlap, véletlen bekapcsolás vagy maradékhő esetén fennáll a veszélye, hogy a főzőlapra helyezett fém tárgyak felforrósodnak.

A főzőlapot ne használja tároló felületként.

Használat után kapcsolja ki a főzőlapot az  érintőgombbal.

 Az érintőgombokon/kijelzőn lévő forró főzőedény az alatta lévő elektronikában kárt okozhat.

Az érintőgombok nem reagálnak.

Akaratlan bekapcsolódás történhet.

A főzőlap magától kikapcsol (lásd az „Áttekintés“ c. fejezet „Biztonsági kikapcsolás“ c. részt).

Ne helyezzen forró főzőedényt az érintőgombokra és kijelzőkre.

Kezelés

A főzőlap bekapcsolása

- Érintse meg a(z) ① érintógombot.

További érintógombok kigyulladnak.

Ha nem következik további bevitel, a főzőlap biztonsági okokból néhány másodperc múlva ismét kikapcsol.

Főzőlap/főzőzóna kikapcsolása

A főzőlap kikapcsolása

- A főzőlap és ezáltal az összes főzőzóna kikapcsolásához érintse meg a(z) ① érintógombot.

A főzőzóna kikapcsolása

- Érintse meg és tartsa az ujját a megfelelő főzőzóna-kijelzőn addig, amíg a főzőzóna ki nem kapcsol.

vagy

- Érintse meg a megfelelő főzőzóna-kijelzőt.

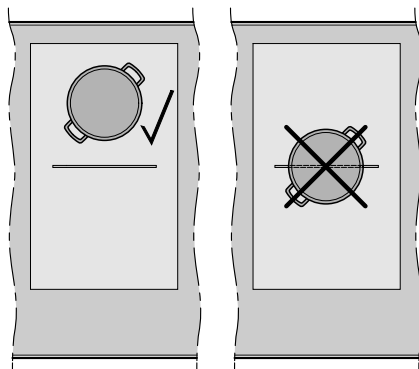
A főzőzóna-kijelző fényesebben világít.

- A számsoron érintse meg a 0 érintógombot.

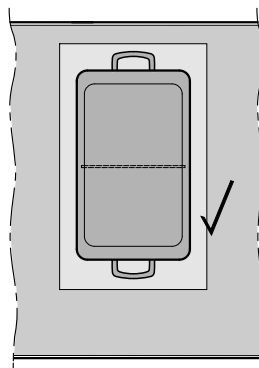
A főzőedény pozicionálása

A főzőlapmodellhez tartozó főzőzónaadatokból keresse ki a használható főzőedényméreteket és az edények lehetséges elhelyezését (lásd „Áttekintés“ c. fejezet, „Főzőzónaadatok“ c. rész).

- Az alábbiakban bemutatott módon helyezze el az edényeket:



PowerFlex XL főzőzóna



PowerFlex XL főzőfelület

Teljesítményfokozat

A teljesítményfokozat beállítása

Az állandó edényfelismerés gyárilag aktiválva van (lásd „Beállítások személyre szabása“ c. fejezetet). Ha a főzőlap be van kapcsolva, és egy főzőedényt helyez a főzőzónára, elkezd villogni a főzőzóna kijelző.

- Tegye a főzőedényt a kívánt főzőzónára.
- Érintse meg a kívánt teljesítményfokozatnak megfelelő érintógombot a számsoron.

A teljesítményfokozat beállítása – kibővített beállítási tartomány

- Érintse meg a számsort az érintógombok között.

A kiválasztott főzőzóna kijelzésénél a teljesítményfokozat mögött megjelenik egy pont.

A köztes fokozat előtti érintógombok fényesebben világítanak, mint a többi gomb.

Példa:

ha a 7. teljesítményfokozatot állította be, akkor a kiválasztott főzőzóna kijelzésénél a 7 látható.

A számsoron a 7-es számjegy fényesebben világít a többi érintógombnál.


A teljesítményfokozat módosítása

- Érintse meg a megfelelő főzőzóna-kijelzőt.

A főzőzóna-kijelző fényesebben világít.

- Érintse meg a kívánt teljesítményfokozatnak megfelelő érintógombot a számsoron.

PowerFlex XL-főzőzónák manuális összekapcsolása/szétválasztása

- Ha a PowerFlex XL-főzőzónákat kezel szeretné összekapcsolni vagy szétválasztani, érintse meg a(z)  érintógombot.

Kezelés

Booster

A Booster aktiválása

Ha a Booster funkciót aktiválja, a hozzá kapcsolt főzőzóna beállításai módosulhatnak (lásd az „Áttekintés“ c. fejezet „Powermanagement“ c. részt).

A Booster funkciót használhatja:

- minden oldalon egy tetszőleges főzőzónánál
vagy
- egy oldal mindkét főzőzónájánál
vagy
- egy PowerFlex XL-főzőfelületnél

A Booster maximum 15 percig aktív.

1. fokozat TwinBooster

- Tegye a főzőedényt a kívánt főzőzónára.
- Adott esetben állítsa be a teljesítményfokozatot.
- Érintse meg a **B** érintőgombot.

A főzőzóna-kijelzőn , látható.

2. fokozat TwinBooster

- Tegye a főzőedényt a kívánt főzőzónára.
- Adott esetben állítsa be a teljesítményfokozatot.
- Érintse meg 2-szer a **B** érintőgombot.

A főzőzóna-kijelzőn ,, látható.

A Booster kikapcsolása

- Érintse meg a **B** érintőgombot.

vagy

- Állítson be egy másik teljesítményfokozatot.

Ha a Booster funkciót kikapcsolja vagy a Booster időtartamának végén


- a Booster funkció aktiválása előtt nem volt teljesítményfokozat beállítva, automatikusan a 9-es teljesítményszintre kapcsol vissza a készülék.
- a Booster funkció aktiválása előtt a teljesítményfokozat be volt állítva, az előzőleg kiválasztott teljesítményfokozatra kapcsol vissza a készülék.

Stop&Go

Stop&Go aktiválása

A főzőzónák teljesítményfokozatát és az Időzítő beállítását nem lehet módosítani, a főzőlapot csak kikapcsolni lehet. A stopper, a kikapcsolási idők, a Booster-hez tartozó idők és a felfűtési idők továbbra is futnak.

Ha egy órán belül nem kapcsolja ki a funkciót, a főzőlap kikapcsol.

- Érintse meg a(z)  érintőgombot.
- Érintse meg a(z) **II/▶** érintőgombot.

Stop&Go kikapcsolása

- Érintse meg a(z) **II/▶** érintőgombot.

Felfűtő automatika

A felfűtési idő a beállított továbbfűzési fokozattól függ:

Továbbfűzési fokozat*	Felfűtési idő [perc:mp]
1	kb. 0:15
1.	kb. 0:15
2	kb. 0:15
2.	kb. 0:15
3	kb. 0:25
3.	kb. 0:25
4	kb. 0:50
4.	kb. 0:50
5	kb. 2:00
5.	kb. 5:50
6	kb. 5:50
6.	kb. 2:50
7	kb. 2:50
7.	kb. 2:50
8	kb. 2:50
8.	kb. 2:50
9	–

* A ponttal jelölt továbbfűzési fokozatokat csak bővített teljesítményfokozatoknál (lásd a „Programozás“ c. fejezetet) lehet beállítani.

Felfűtő automatika aktiválása

- Érintse meg röviden a kívánt főzőzóna kijelzőjét.
- Érintse meg a kívánt továbbfűzési fokozat érintőgombját annyi ideig, míg megszólal egy hangjelzés és a főzőzóna-kijelzőn a *H* kigyullad.

Az előfűzési idő alatt (lásd: táblázat) a főzőzóna kijelzőjén a *H* piktogram a beállított teljesítményfokozattal váltakozva villog.

Felfűtő automatika kikapcsolása

- Érintse meg röviden a kívánt főzőzóna kijelzőjét.
- Érintse meg a beállított továbbfűzési fokozatot addig, amíg a(z) *H* kialszik.

vagy

- Állítson be egy másik teljesítményfokozatot.

Kezelés

Időzítő

Az időzítő beállítása

1 perc (0:01) és 9 óra 59 perc (9:59) közötti időértéket állíthat be.

59 percig az idő megadása percben történik (0:59), 60 perces és annál nagyobb időérték esetén pedig órában és percben.

Az időt a számsorral adhatja meg és a + érintőgombbal állíthatja be.

- Az idő megadásakor először az órát, majd a perc tízes helyi értékét, végül pedig a perc egyes helyi értékét kell megadni.

Példa:

59 perc = 0:59 óra,


bevitel: 5-9


80 perc = 1:20 óra,

bevitel: 1-2-0

Az első számjegy megadása után az Időzítő kijelzője folyamatosan világít, a második számjegy megadása után az első számjegy balra ugrik, a harmadik számjegy megadása után pedig az első és a második számjegy is balra ugrik.


A stopper beállítása

- Érintse meg a(z)  érintőgombot.


- Érintse meg a(z)  érintőgombot.

Az Időzítő kijelző villog.

- Állítsa be a kívánt időértéket (lásd az „Időzítő“ c. fejezet „Időzítési idő beállítása“ c. részt).

Amikor megérinti a(z)  érintőgombot, vagy ha vár tíz másodpercet, elindul a stopper.


A stopper módosítása

- Érintse meg a(z)  érintőgombot.

Az Időzítő kijelző villog.

- Állítsa be a kívánt időértéket.

A stopper törlése


- Érintse meg a(z)  érintőgombot.

- Érintse meg a következőt a számsorron: 0.

Kikapcsolási idő beállítása


A maximális üzemidő elérésekor egy főzőzóna kikapcsol. A beállított kikapcsolási időtől függetlenül (lásd az „Áttekintés” c. fejezet „Biztonsági kikapcsolás” c. részt).


A kívánt főzőzónánál teljesítményfokozat van beállítva.

- Érintse meg a(z)  érintőgombot az érintett főzőzóna kijelzője mellett.


Az Időzítő kijelző villog.

- Állítsa be a kívánt időértéket (lásd az „Időzítő” c. fejezet „Időzítési idő beállítása” c. részt).

Amikor megérinti a(z)  érintőgombot, vagy ha vár tíz másodpercet, elindul a kikapcsolási idő visszaszámlálása.


A főzőzóna kikapcsolási ideje lejár és a(z)  érintőgomb folyamatosan világít.


Kikapcsolási idő módosítása

- Érintse meg a kívánt főzőzóna-kijelzőt.
- Érintse meg a(z)  érintőgombot az érintett főzőzóna kijelzője mellett.



Az Időzítő kijelző villog.

- Állítsa be a kívánt időértéket (lásd az „Időzítő” c. fejezet „Időzítési idő beállítása” c. részt).


Amikor megérinti a(z)  érintőgombot, vagy ha vár tíz másodpercet, elindul a kikapcsolási idő visszaszámlálása.

A főzőzóna kikapcsolási ideje lejár és a(z)  érintőgomb folyamatosan világít.


Kikapcsolási idő törlése

- Érintse meg a kívánt főzőzóna-kijelzőt.
- Addig tartsa megérintve a kívánt főzőzóna  érintőgombját, míg az Időzítő kijelzőn a(z)  meg nem jelenik.

vagy


- Érintse meg a(z)  érintőgombot az érintett főzőzóna kijelzője mellett.

Az Időzítő kijelző villog.


- Érintse meg a(z)  érintőgombot a számsoron.

Több kikapcsolási idő beállítása

- A kikapcsolási időt egy további főzőzóna számára a „Kezelés” c. fejezet „Kikapcsolási idő beállítása” c. részében leírt módon állítsa be.

Ha több kikapcsolási idő is be van programozva, mindig a legutoljára kiválasztott főzőzóna Időzítő kijelzője látható. A(z)  érintőgomb az érintett főzőzóna kijelző mellett fényesebben világít.


Kikapcsolási idők megjelenítése

- A háttérben lefutó hátralévő idők megjelenítéséhez érintse meg a kívánt főzőzóna  érintőgombját.

Kezelés

Az Időzítő funkciók egyidejű használata


Ha mindkét funkciót egyszerre használja, akkor mindig az utoljára kiválasztott funkció ideje jelenik meg.

- Ha szeretné megjeleníteni a hátralévő időket, akkor érintse meg a(z)  érintőgombot vagy az adott főzőzóna-kijelzőt.

Üzembehelyezési zár

Üzembehelyezési zár bekapcsolása

Minden érintógomb zárolásra kerül.
Tovább fut a beállított stopperidő.


- 6 másodpercig tartsa megérintve a(z)  érintógombot.

Az Időzítő kijelzőn a másodpercek visszaszámlálása jelenik meg. Amikor lejárt, az Időzítő kijelzőn a(z) **LDC** látható. Az üzembehelyezési zár be van kapcsolva.

Ha aktivált üzembehelyezési zár, vagy reteszelés esetén egy meg nem engedett érintógombot érint meg, az Időzítő kijelzőn néhány másodpercre megjelenik a(z) **LDC** és megszólal egy hangjelzés.

A programozást be lehet úgy állítani, hogy az üzembehelyezési zár 5 perccel a főzőlap kikapcsolása után automatikusan bekapcsoljon (lásd a „Beállítások személyreszabása“ c. fejezetet).

Az üzembehelyezési zár kikapcsolása




- 6 másodpercig tartsa megérintve a(z)  érintógombot.

Az Időzítő kijelzőn rövid ideig megjelenik a(z) **LDC** felirat, majd a másodpercek visszaszámlálása látható. Amikor lejárt, az üzembehelyezési zár kikapcsol.

Reteszelés

A reteszelés bekapcsolása


Ha a reteszelés aktiválva van:

- a főzőzónákat, a főzőlapot és a páraelszívót csak kikapcsolni lehet
- egy beállított stopperidő módosítható
- a(z)  érintógombot lehet aktiválni
- Érintse meg a(z)  érintógombot.
- Hat másodpercig tartsa egyszerre megérintve a(z) **II/▶** és a(z)  érintógombot.

Az Időzítő kijelzőn látható a másodpercek visszaszámlálása. Amikor lejárt, az Időzítő kijelzőn a(z) **LDC** látható. A reteszelés be van kapcsolva.

Ha aktivált üzembehelyezési zár, vagy reteszelés esetén egy meg nem engedett érintógombot érint meg, az Időzítő kijelzőn néhány másodpercre megjelenik a(z) **LDC** és megszólal egy hangjelzés.

A reteszelés kikapcsolása

- Hat másodpercig tartsa egyszerre megérintve a(z) **II/▶** és a(z)  érintógombot.

Az Időzítő kijelzőn rövid ideig megjelenik a(z) **LDC**, majd a másodpercek visszaszámlálása látható. Ennek lejártakor kikapcsolódik a reteszelés.

Kezelés

Memória funkció aktiválása


- Kapcsolja be ismét a főzőlapot.
- A bekapcsolás után azonnal érintse meg az egyik villogó főzőzóna-kijelzőt.

A melegentartás aktiválása/ki- kapcsolása

A kihűlt étel nem melegíthető újra a melegentartás funkcióval.

- Érintse meg a kívánt főzőzóna-kijelzőjét.

A főzőzóna-kijelző fényesebben világít.



- Érintse meg a(z)  érintőgombot.

Tippek a melegen tartáshoz

- Az ételeket kizárólag főzőedényben (lábos/serpenyő) tartsa melegen. Fedje le a főzőedényt egy fedővel.
- A szilárd vagy sűrű ételeket (burgonyapüré, főzelék) időnként keverje meg.
- A tápanyagtartalom-vesztés elkezdődik az élelmiszerek elkészítésekor, a melegentartás során pedig folytatódik. Minél hosszabban tartja melegen az ételt, annál nagyobb a tápanyagtartalom-vesztés. A melegentartási idő a lehető legrövidebb legyen.


Törlésvédelem

Törlésvédelem aktiválása

- Érintse meg a(z)  érintőgombot.
- Érintse meg a(z)  érintőgombot.

Az Időzítő kijelzőn látható az idő visszaszámlálása.

Törlésvédelem kikapcsolása

- Addig tartsa megérintve a(z)  érintőgombot, amíg ki nem alszik az Időzítő-kijelző.

Páraelszívó

A teljesítményfokozat beállítása

Gyárilag az 1 és 3 közötti teljesítményfokozatok és a Booster fokozat van beállítva. A teljesítményfokozatok kiterjeszhetők 1 és 9 közötti fokozatra és a Booster fokozatra, (lásd a „Beállítások személyre szabása“ c. fejezetet).

Ha manuális üzemeltetéskor nem kapcsolja ki a páraelszívót, az utolsó kezeléstől számítva 12 óra múlva automatikusan kikapcsol.

Ha a páraelszívó az 1. teljesítményfokozaton indul el, a teljesítmény 20 másodpercre automatikusan a 2. teljesítményfokozatra növekszik.

A teljesítmény növelése szükséges ahhoz, hogy elszívó üzemmódban biztosítsa a csappantyú kinyitását. Ha a páraelszívót keringtetéses üzemben használja, kikapcsolhatja az automatikát (lásd „Beállítások személyre szabása“ fejezet.)

- Érintse meg a páraelszívó-kijelzőt.
- A teljesítményfokozat beállításához érintse meg a megfelelő érintőgombot.

Páraelszívó kikapcsolása

- Érintse meg a páraelszívó-kijelzőt.
- Érintse meg a **0** érintőgombot.

A Booster aktiválása


A Booster maximum 10 percig aktív.


- Érintse meg a páraelszívó-kijelzőt.
- Érintse meg a **B** érintőgombot.

A Booster kikapcsolása

- Érintse meg a páraelszívó-kijelzőt.
- Állítson be egy másik teljesítményfokozatot.

A Con@ctivity átmeneti kikapcsolása

Ha tartósan ki szeretné kapcsolni a Con@ctivity funkciót, akkor állítsa át a programozást a Con@ctivity lehetőségre (lásd „Beállítások személyre szabása“ c. fejezet). Ha a Con@ctivity tartósan deaktiválva van, a(z)  érintőgomb már nem világít többet.



- A Con@ctivity kikapcsolására különféle lehetőségek vannak:
 - Érintse meg a(z)  érintőgombot
 - Érintse meg a **0** érintőgombot
 - Válasszon ki egy másik teljesítményfokozatot
- Állítsa be a kívánt teljesítményfokozatot.

Ha a főzőlapot kikapcsolja, majd újra bekapcsolja, a programozástól függően a Con@ctivity ismét aktiválódik (lásd „Beállítások személyre szabása“ c. fejezet).



Kezelés

Késleltetett leállítás aktiválása


A késleltetett leállítással a konyha levegőjét megtisztítja a megmaradó párától és szagoktól. Két késleltetett leállítási idő áll rendelkezésére



-  (5 perc)
-  (15 perc)

A késleltetett leállítás azzal a teljesítményfokozattal fut, amely az aktiválás alatt be volt állítva. A teljesítményfokozatot a késleltetett leállítás alatt módosíthatja.

- Érintse meg a(z)  vagy  érintőgombot a késleltetett leállítás aktiválásához.

Késleltetett leállítás kikapcsolása

Ha a főzőlapot a(z)  érintőgombbal kikapcsolja, a késleltetett leállítás tovább üzemel, amíg a megfelelő idő le nem telt.

- Érintse meg a(z) ,  vagy a **0** érintőgombot a késleltetett leállítás kikapcsolásához.

Főzőlap adatok

Modellazonosító/sorozatszám megjelenítése

A főzőlapon főzőedény van.

- Kapcsolja be a főzőlapot.
- Érintse meg egyszerre a számsoron hat másodpercre a 0 és a 4 érintőgombokat.

Az Időzítő kijelzőn vonallal elválasztott számjegyek jelennek meg egymás után.

Példa: *12 34* (modellazonosító: KM-DA 1234) – *1 23 45 67 89* (Sorozatszám)

Szoftverállapot megjelenítése

A főzőlapon főzőedény van.

- Kapcsolja be a főzőlapot.
- Érintse meg egyszerre a számsoron hat másodpercre a 0 és a 3 érintőgombokat.

Az Időzítő kijelzőn megjelenik három számjegy:

Példa: *123* = Szoftverállapot 1.23.

A bemutatótermi üzemmód aktiválása/kikapcsolása

A főzőlapon főzőedény van.

- Kapcsolja be a főzőlapot.
- Érintse meg egyszerre a számsoron hat másodpercre a 0 és a 2 érintőgombokat.

Az Időzítő kijelzőn néhány másodpercre megjelenik a következő:

- *dE* váltakozva ezzel: *On* (bemutatótermi üzemmód aktiválva)
vagy
- *dE* váltakozva ezzel: *OFF* (bemutatótermi üzemmód kikapcsolva)

Beállítási tartományok

A főzőlapba gyárilag 9 teljesítményfokozat van beprogramozva. Ha finomabb osztást szeretne, 17 teljesítményfokozatra kibővítheti (lásd a „Beállítások személyre szabása“ c. fejezetet).

	Beállítási tartomány	
	gyárilag (9 fokozat)	kibővítvé (17 fokozat)
Vaj olvasztása Csokoládé felolvasztása Zselatin feloldása	1–2	1–2.
Kisebb mennyiségű folyadék felmelegítése Könnyen odaégő ételek melegtartása Rizsfőzés, tejberizsfőzés Tömbbé fagyott mélyhűtött zöldség felolvasztása	2–4	2–3.
Folyékony vagy félig szilárd ételek melegítése Gyümölcs párolása Burgonya továbbfőzése (főzőedény fedővel)	4–6	3.–5.
Omlett vagy tükörtojás készítése ropogós kéreg nélkül Fasírt kímélő sütése Zöldség és hal párolása Tészták és hüvelyesek forralása Fagyasztott ételek felolvasztása és melegítése Szószok és krémek, pl. borhab vagy hollandi mártás készítése palacsinta	5–7	4.–7.
Halak, hússzeletek, sütni való kolbász, tükörtojás stb. kímélő sütése (a zsiradék túlhevítése nélkül)	6–8	6–7.
Burgonyafánk, palacsintafélék sütése	7–8	7–8.
Pl. sültkrumpli olajban sütése	9	8.–9
Nagy mennyiségű víz forralása Felfőzés Nagy mennyiségű hús elősütése	9–Booster	8.–Booster

Ezek az adatok irányértékek. Az indukciós tekercs teljesítménye a főzőedény aljának méretétől és anyagától függően változik. Ezért lehetséges, hogy az ön főzőedényénél a teljesítményfokozatok kissé eltérhetnek. A gyakorlati használat során állapíthatja meg az optimális beállításokat a főzőedényéhez. Új főzőedény esetén, amelynek a használati tulajdonságait nem ismeri, a megadott teljesítményfokozathoz legközelebbi legalacsonyabb teljesítményfokozatot állítsa be.

Főzőlap

Indukciós főzőlapok működési módja

Az indukciós főzőzőna alatt egy indukciós tekerecs található. Ez a tekerecs mágneses teret hoz létre, amely közvetlenül az edény aljára hat és hevíti azt. A főzőzőna csak indirekt módon az edény által leadott hőtől melegszik fel.

Az indukció csak mágnesezhető aljjal rendelkező főzőedénnyel működik (Lásd a „Hasznos információk“ c. fejezet „Főzőedény“ c. részt). A főzőlap automatikusan felismeri a feltett főzőedény méretét.

Zajok

Az indukciós főzőzőnák működése közben a főzőedényben, aljának anyagától és megmunkálásától függően, a következő zajok keletkezhetnek:

Morgás magas teljesítményfokozatoknál. Ez halkul vagy megszűnik, ha a teljesítményfokozatot csökkenti.

Pattogás olyan főzőedénynél léphet fel, melynek alja különböző anyagokból készült (pl. szendvics alj),

Fütyülés léphet fel, ha egymással összeköttetésben lévő főzőzőnák (lásd a „Kezelés“ c. fejezet „Booster“ c. részt) egyidejűleg üzemelnek és a rajtuk található főzőedények alja különböző anyagból készült (pl. szendvics alj),

Kattogás az elektronikus kapcsolási folyamatoknál, különösen az alacsony teljesítményfokozatokon,

Zümmögés, ha a hűtőventilátor bekapcsol. Az elektronika védelme miatt kapcsol be, ha a főzőlapot intenzíven használják. A hűtőventilátor a főzőlap kikapcsolása után is tovább működhet.

Hasznos információk

Főzőedények

Alkalmas főzőedények

- Nemesacél mágnesezhető aljjal
- Zománcozott acél
- Öntöttvas

Az edény aljának kialakítása befolyásolhatja a főzés eredményének egyenletességét (pl. a palacsinta barnulása). Az edény aljának egyenletesen el kell oszlatnia a hőt. A többrétegű anyagból (szendvics vagy kapszula alj) készült főzőedények alkalmasak.

Nem alkalmas főzőedények

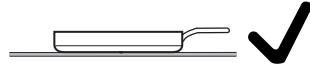
- nemesacél, nem mágnesezhető aljjal,
- alumínium vagy réz,
- üveg, kerámia vagy cserép.

Főzőedények vizsgálata

Ha nem biztos benne, hogy egy főzőedény vagy egy serpenyő indukcióra alkalmas, tartson egy mágneset a főzőedény aljához. Ha a mágnes tapad, akkor az edény általában alkalmas.

Tippek a főzőedényhez

- A főzőedényt lehetőleg mindig az adott főzőzóna / főzőfelület közepére helyezze.
 - A főzőzóna optimális használatához válasszon főzőedényt illeszkedő átmérőjű aljjal (lásd „Áttekintés“ c. fejezet, „Főzőzóna adatok“ c. részt). Ha az edény túl kicsi, a készülék nem ismeri fel.
 - Csak sima aljú edényeket és serpenyőket használjon. Az érdes aljú edények és serpenyők megkarcolják az üvegkerámia lapot.
 - Áthelyezéskor emelje fel a főzőedényt. Így elkerüli a kopások és karcolások okozta csíkok kialakulását. A főzőedények ide-oda tologatásakor keletkező karcolások nem befolyásolják a főzőlap működését. Az ilyen karcolások a használat szokásos jelei, és nem képezhetik kifogás alapját.
- A serpenyők és edények beszerzésekor vegye figyelembe, hogy ezeknek gyakran a maximális vagy a felső átmérőjét adják meg. Azonban az edény aljának (rendszerint kisebb) átmérője számít.



- Lehetőleg egyenes szélű serpenyőket használjon. Ferde szélű serpenyőknél az indukció a serpenyő szélének területén is hat. Ezáltal a serpenyő széle elszíneződhet vagy a burkolat leperreghet.

Hasznos információk

Páraelszívó

A páraelszívó működési módja

A kiválasztott üzemeltetési opciótól függően a légáramlás az elszívás után eltérő:

Levegővezetés	Zsírszűrő	Csatorna	Szagszűrő	A(z) épületből	Vissza a konyhába
Elszívó üzemmód	x	x	-	x	-
Írányított keringtetéses üzemmód	x	x	x	-	x
Plug&Play üzemmód	x	-	x	-	x

Elszívó üzemmód

Az elszívott levegőt a zsírszűrő tisztítja, majd az épületből egy szellőzőcsatornán át kivezetésre kerül. A szükséges tartozék a Mielénél kapható.

Írányított keringtetéses üzemmód

A beszívott levegőt a zsírszűrő és kiegészítőleg egy szagszűrő tisztítja meg. Végül a levegőt a készülék egy csatornán át a levegőkeringető dobozba vezeti. A levegőkeringető doboz a levegőt visszavezeti a konyhába. A szükséges tartozék a Mielénél kapható.



Plug&Play üzemmód

A beszívott levegőt a zsírszűrő és kiegészítőleg egy szagszűrő tisztítja meg. Ezután a levegő az alsó szekrényen keresztül, az aljzatban lévő kivágáson keresztül visszavezetésre kerül a konyhába.

A KMDA-változatokhoz tartozó lehetséges üzemelések hozzárendeléséhez (lásd a „Telepítés“ c. fejezet „Üzemelési lehetőségek“ c. rész).

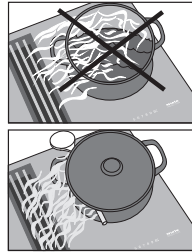
Üzemóra-számláló

A páraelszívó üzemidejét elmenti.

Az üzemóra számláló a  zsírszűrő ikon vagy a  szagszűrő ikon (csak KMDA 7876 FL-U) felvillanásával jelzi, ha a szűrőket tisztítani vagy cserélni kell. Információkat a szűrő tisztításáról és a cseréjéről, és az üzemórák visszaállításáról a „Tisztítás és ápolás“ fejezetben talál.

Tipppek a levegő elvezetéséhez

Tanács: Ha a főzési pára és a szagok várhatóan az enyhe és az erős mérték közöttiek, válasszon **1** és **3** (kibővített teljesítményfokozatoknál 9) közötti teljesítményfokozatot, ha előre láthatóan nagyon erős lesz a pára- és szagképződés, pl. pirításkor, akkor válassza a **B** Booster funkciót.



Tanács: A levegő hatékony elvezetéséhez a 15 cm-nél magasabb edények esetén helyezzen egy fakanalat a fedő és az edény közé.

Beállítások személyre szabása

A programozás előhívása

A főzőlap ki van kapcsolva.

- Tartsa megérintve a(z) ① és $\overline{\text{III}}$ érintőgombokat addig, ameddig a(z) + érintőgomb és a kijelzőn az Időzítő $P\mathcal{C}$ meg nem jelenik.

Néhány másodperc után az Időzítő kijelzőn felváltva villog a(z) $P:01$ (program 01) és $\mathcal{C}:01$ (kód).

A program beállítása

Kétszámjegyű programszámnál először a tízes helyi értéket kell beállítani.

- A program a kijelzése alatt (pl. $P:01$), érintse meg a(z) + érintőgombot annyiszor, amíg a kívánt programszám a kijelzőn meg nem jelenik, vagy érintse meg a megfelelő számjegyet a számsoron.

A kód beállítása

- A kód a kijelzése alatt (pl. $\mathcal{C}:01$) érintse meg a(z) +. érintőgombot annyiszor, amíg a kívánt kódszám a kijelzőn meg nem jelenik, vagy érintse meg a megfelelő számjegyet a számsoron.

A beállítások mentése

- Amíg látható a programkijelzés (pl. $P:01$), addig tartsa megérintve a(z) ① érintőgombot, amíg ki nem alsznak a kijelzések.

A beállítások mentésének melőzése

- Amíg látható a kódkijelzés (pl. $\mathcal{C}:01$), addig tartsa megérintve a(z) ① érintőgombot, amíg ki nem alszanak a kijelzések.

Beállítások személyre szabása

Program ¹		Kód ²	Beállítások
P:01	Bemutatótermi üzemmód	C:00	A bemutatótermi üzemmód kikapcsolása
		C:01	A bemutatótermi üzemmód bekapcsolása ³
P:02	Powermanagement ⁴	C:00	ki
		C:01	3680 W
		C:02	3000 W
		C:03	2000 W
		C:04	1000 W
P:03	Gyári beállítás	C:00	A gyári beállítások visszaállításának mellőzése
		C:01	A gyári beállítások visszaállítása ⁵
P:04	A teljesítményfokokozatok beállítási tartománya	C:00	9 teljesítményfokokozat + Booster
		C:01	17 teljesítményfokokozat + Booster ⁶
P:06	Nyugtázó hang az érintógomb megérintésekor	C:00	ki ⁷
		C:01	halk
		C:02	közepes
		C:03	hangos
P:07	Az Időzítő hangjelzése	C:00	ki
		C:01	halk
		C:02	közepes
		C:03	hangos
		C:04	maximális hangerő

Beállítások személyre szabása

Program ¹		Kód ²	Beállítások
P:08	Üzembehelyezési zár	C:00	Az üzembehelyezési zár aktiválása csak manuálisan
		C:01	Az üzembehelyezési zár automatikus aktiválása
P:09	Maximális üzemidő	C:00	0. biztonsági fokozat
		C:01	1. biztonsági fokozat
		C:02	2. biztonsági fokozat
P:10	Wi-Fi-bejelentkezés	C:00	nem aktív/kikapcsolva
		C:01	aktív konfiguráció nélkül
		C:02	aktív és konfigurált (nem választható, azt jelzi, hogy a csatlakozás sikeres volt-e)
		C:03	Csatlakozás WPS Push-gombbal lehetséges
		C:04	A Wi-Fi alapértelmezett értékre (C:00) áll vissza
		C:05	A főzőlap és a külső páraelszívó közvetlen Wi-Fi-kapcsolata Miele App nélkül (Con@ctivity)
P:12	Az érintógombok reagálási sebessége	C:00	lassú
		C:01	normál
		C:02	gyors
P:15	Állandó edényfelismerés	C:00	Állandó edényfelismerés ki
		C:01	Állandó edényfelismerés be
P:16	A beépített páraelszívóhoz tartozó Con@ctivity	C:00	Con@ctivity ki ⁸
		C:01	Con@ctivity be

Beállítások személyre szabása

Program ¹		Kód ²	Beállítások
P:17	A páraelszívó üzemmódja	C:00 ⁹	Keringtetéses üzemmód
		C:01 ⁹	Elszívó üzemmód
P:18	A Con@ctivity ¹⁰ kezdő beállításai	C:00	Mindig kikapcsolt Con@ctivity-vel kezdjen
		C:01	Mindig bekapcsolt Con@ctivity-vel kezdjen
		C:02	Kezddjen az utoljára beállított Con@ctivity-állapottal
P:19	A páraelszívó teljesítményfokozatainak száma	C:00	Három teljesítményfokozat + Booster
		C:01	9 teljesítményfokozat + Booster

¹ A fel nem sorolt programok nincsenek hozzárendelve.

² A gyárilag beállított kód mindig félkövérrel van nyomtatva.

³ A főzőlap bekapcsolása után néhány másodpercre megjelenik az Időzítő kijelzőn *dE*

⁴ A főzőlap összteljesítménye a helyi hálózati szolgáltató követelményei szerint csökkenthető.

⁵ A páraelszívó beállításai a(z) P:17 üzemmódnál nem kerülnek visszaállításra a gyári beállításokra

⁶ A szövegben és a táblázatokban a kibővített teljesítményfokozatokat a jobb érthetőség kedvéért a számjegy mögött ponttal megjelölve ábrázoljuk.

⁷ A Ki/Be érintőgomb nyugtázó hangját nem lehet kikapcsolni.

⁸ Plug&Play-üzem: a Con@ctivity szükséges a megfelelő üzemhez.

⁹ Gyárilag beállított kód:
KMDA 7876 FL-U: C:00
KMDA 7876 FL-A: C:01

¹⁰ A beállítások csak akkor érvényesülnek, ha a programban a P:16 Con@ctivity aktiválva van.

Tisztítás és ápolás

Biztonsági utasítások a tisztításhoz és ápoláshoz

 A forró felületek égési sérülést okozhatnak.

A főzési folyamat befejezése után a főzőlap minden része forró lehet.

Kapcsolja ki a főzőlapot.

Hagyja lehűlni a főzőlapot, mielőtt megtisztítja azt.

Minden felület elszíneződhet vagy megváltozhat, ha nem megfelelő tisztítószeret használ, vagy ha a megfelelő tisztítószer maradványait felmelegíti a főzőlapon. A felületek karcolásra érzékenyek.

Hagyja lehűlni a felületeket, mielőtt megtisztítja a főzőlapot.

A tisztítószer maradványait azonnal távolítsa el.

Ne használjon dörzsölő vagy karcoló tisztítószeret.

 Az elszennyeződött zsírszűrő tűzveszélyt okozhat.

A zsírszűrőben felgyülemllett zsír meggyulladhat.

Rendszeresen tisztítsa a zsírszűrőt.

 Sérülésveszély a ventilátor motorja miatt.

Amikor a páraelszívó be van kapcsolva, a ventilátor motorja forog.

Kapcsolja ki a főzőlapot.

Várja meg, amíg az esetleges késleltetett leállítási ciklusa véget ér.

- ▶ A főzőlap tisztításához soha ne használjon gőztisztító készüléket.
- ▶ A tisztításhoz ne használjon hegyes tárgyakat.

A kozmetikumok, különösen a naptejek, -krémek, valamint a kéz-fertőtlenítő szerek maradandó foltokat okozhatnak a matt üvegfelületeken.

Ha kozmetikum került a matt üvegfelületre, azonnal távolítsa el a maradványokat meleg vízzel, kézi mosogatószerrel és egy tiszta mikroszálas kendővel.

Tisztítás és ápolás

Tisztítási időintervallum

- Minden használat után tisztítsa meg a teljes főzőlapot.

Üvegkerámia felületek tisztítása

Enyhe szennyeződések eltávolítása

- A teljes üvegkerámia felületet nedves, puha kendővel és hígított kézi mosogatószerrel tisztítsa meg. Vegye figyelembe a tisztítószer gyártójának utasításait.

Erős szennyeződések eltávolítása

- A durva szennyeződések eltávolításához nedves ruhával, a rátapadtakat pedig üvegkaparóval távolítsa el.
- Az üvegkerámia felületet a Miele üvegkerámia és nemesacél tisztítószerrel (Lásd: „Utólag vásárolható tartozék“ fejezet „Tisztító- és ápolószer” részét) vagy kereskedelmi forgalomban kapható üvegkerámia-tisztítószerrel vagy súrolótejtel tisztítsa meg. Vegye figyelembe a tisztítószer gyártójának utasításait.

A tisztítás befejezése

- Az összes tisztítószer-maradványt távolítsa el egy nedves kendővel.
- Minden tisztítás után törölje szárazra az üvegkerámia felületet.

Mosogatógépben történő tisztításra alkalmas részek

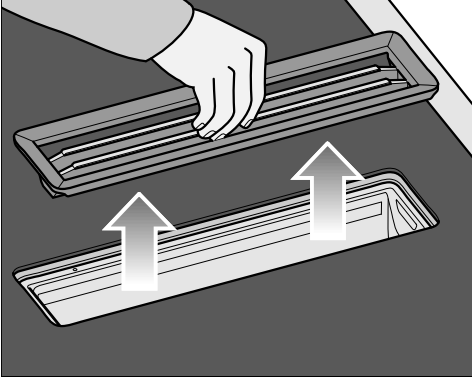
A főzőlap levehető részeit a következő módon tisztíthatja:

	Mosogatógép	Kézzel
Fedőrács	X	X
Zsírszűrő	X	X
Cseppfogótálca	X	X
Tisztítócsapantyú	X	X

Fedőrács

A fedőrács kivétele

A fedőrács megsérülhet. Függőlegesen, felfelé húzza ki a fedőrácsot a KMDA modellből.



- A rácsrudak középső részénél fogja meg a fedőrácsot.
- Függőlegesen, felfelé húzza ki a fedőrácsot.

A fedőrácsot kézzel tisztítsa meg

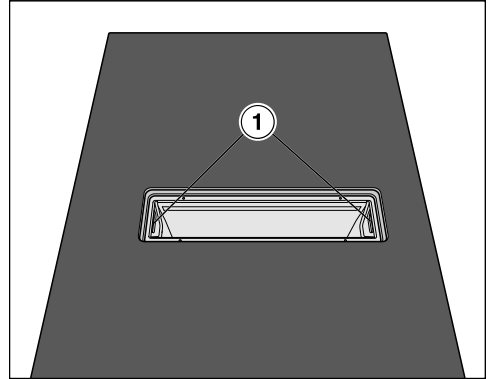
- A fedőrácsot egy mosogatókefével, enyhe kézi mosogatószeres meleg vízzel tisztítsa meg. Ne használjon koncentrált kézi mosogatószert.

A fedőrács tisztítása mosogatógépben

- Lehetőleg függőlegesen állítsa be a fedőrácsot az alsó kosárba.
- Használja a háztartásban megszokott mosogatószert.
- Válasszon egy programot, amelynek legmagasabb hőmérséklete 55 °C.

Zsírszűrő

A zsírszűrő kivétele



- Vegye ki a fedőrácsot (lásd a „Tisztítás és ápolás“ c. fejezet „Fedőrács kivétele“ c. részét).
- Óvatosan, a (1) fogantyúmélyedések segítségével vegye ki a zsírszűrőt. Ügyeljen arra, hogy a zsírszűrőt ne billentse meg.
- Öntse ki a zsírszűrő alján összegyűlt folyadékot.

Zsírszűrő kézi tisztítása

- A zsírszűrőt egy mosogatókefével, enyhe kézi mosogatószeres meleg vízzel tisztítsa meg. Ne használjon koncentrált kézi mosogatószert.

Tisztítás és ápolás

Zsírszűrő tisztítása mosogatógépben

A zsírszűrő tisztításakor a mosogatógépben az alkalmazott tisztítószerből függően előfordulhat a belső szűrőfelületek maradandó elszíneződése. Ez nem befolyásolja a zsírszűrő működését.

- A zsírszűrőt a szűrő aljával felfelé állítsa az alsó kosárba. Ügyeljen arra, hogy a mosogatókar szabadon tudjon mozogni.
- Használja a háztartásban megszokott mosogatószert.
- Válasszon egy programot, amelynek legmagasabb hőmérséklete 65 °C.

A zsírszűrő behelyezése



A zsírszűrő mellső oldalán egy piktogram van.

- Úgy tegye be a zsírszűrőt, hogy a piktogram a munkalap elülső oldalára mutasson.

A zsírszűrő üzemóra-számlálójának visszaállítása


Helyezze vissza az üzemóra-számlálót, miután a zsírszűrőt megtisztította.

- Érintse meg az  érintőgombot három másodpercre.

Az érintőgomb elalszik.

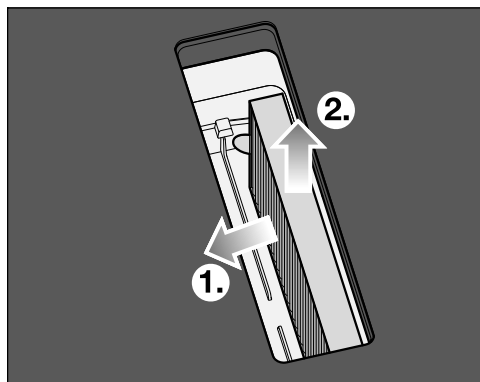
Szagszűrő (csak KMDA 7876 FL-U)

A szagszűrő cseréje (csak KMDA 7876 FL-U)

120 üzemóra után cserélje ki a szagszűrőt. Megjelenik a(z)  érintőgomb.

A jelen használati útmutatóban leírt KMDA változatokhoz alkalmas szagszűrők:


- DKF 35-P
- DKF 35-S
- Vegye ki a fedőrácsot (lásd a „Tisztítás és ápolás“ c. fejezet „Fedőrács kivétele“ c. részét).
- Vegye ki a zsírszűrőt (lásd a „Tisztítás és ápolás“ c. fejezet „Zsírszűrő kivétele“ c. részét).



- Vegye ki a szagszűrőt.

A szagszűrő üzemóra-számlálójának visszaállítása (csak KMDA 7876 FL-U)

A levegőkeringető doboz használati és szerelési útmutatójában található, hogy a szagszűrő üzemóra számlálóját aktíválni kell. Ez itt nem szükséges.

A szagszűrő ikonja  is megjelenik, ha a páraelszívó elszívó üzemmódban üzemel.

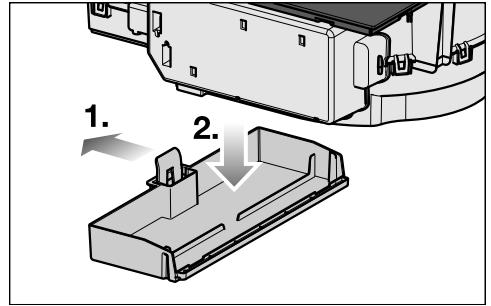
- Érintse meg az  érintőgombot három másodpercre.



Az érintőgomb elalszik.

A páraelszívó cseppfogó tálcájának tisztítása

Tisztítsa meg a cseppfogó tálcát, ha kiömlött vagy kifutott folyadék a páraelszívóba került.

- Vegye ki a zsírszűrőt, és tisztítsa meg a „Tisztítás és ápolás“ c. fejezet „Zsírszűrő“ c. részében leírtak szerint.



- Nyomja balra  a műanyag kengyelt, amíg a cseppfogó tálcát lefelé le tudja húzni .
- Öntse ki a folyadékot.
- Tisztítsa meg és szárítsa meg a cseppfogó tálcát.
- A páraelszívó elérhető belső oldalait is tisztítsa meg, majd törölje szárazra.
- Rögzítse újra a cseppfogó tálcát a házon.
- Tegye vissza a zsírszűrőt, és tegye fel a fedőrácsot.

A páraelszívó háza belsejének megtisztítása

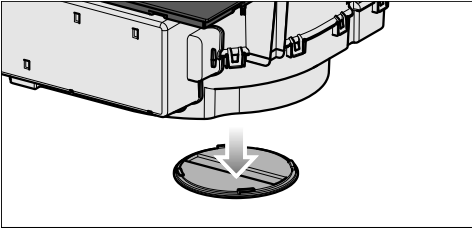
- Vegye ki a zsírszűrőt (lásd a „Tisztítás és ápolás“ c. fejezet „Zsírszűrő kivétele“ c. részét).
- Tisztítsa meg a ház hozzáférhető részeit is a lerakódott zsírtól.

Tisztítás és ápolás

A ventilátor belső terének tisztítása

Tisztítsa meg a ventilátor belső terét, ha kiömlött vagy kifutott folyadék a páraelszívóba került.

- Tisztítsa meg a páraelszívó cseppfogó tálcáját (lásd „Tisztítás és ápolás“ c. fejezet „Páraelszívó cseppfogó tálcájának tisztítása“ c. részét).
- Tegyen egy edényt a tisztító csappantyú alá, hogy felfogja a folyadékokat.



- Forgassa a tisztító csappantyút balra.
- Hagyja kifolyni a folyadékot.
- Ütközésig forgassa a tisztító csappantyút jobbra.

Nem megfelelő tisztítószer

A felületek károsodásának elkerülése érdekében ne használjon a tisztításhoz:

- szóda-, lúg-, ammónia-, sav- vagy kloridtartalmú tisztítószereket
- folteltávolítót és rozsdoldót
- súrolópor és tisztítóköveket
- oldószertartalmú tisztítószereket
- mosogatógéphez való tisztítószereket
- grill- és sütőtisztító sprayt
- dörzsölő hatású kemény keféket
- tisztítóradírt

Üzenetek a kijelzőkön/kijelzőn

Probléma	Ok és elhárítás
Az Időzítő kijelzőjén felváltva villog a(z) Err és a(z) 30 kijelzés, és megszólal egy hangjelzés.	<p>A főzőlap hibásan van csatlakoztatva.</p> <ul style="list-style-type: none"> ■ Válassza le a főzőlapot a villamos hálózatról. ■ Forduljon az ügyfélszolgálathoz. A főzőlapot a bekötési rajz szerint kell csatlakoztatni.
Egy főzőzóna kijelzőjén felváltva villog a(z) \cup piktogram a beállított teljesítményfokozattal, vagy a(z) H piktogrammal.	<p>A főzőzónán nem található főzőedény. Nem megfelelő főzőedény van a főzőzónán. A felhelyezett főzőedény aljának átmérője túl kicsi Egy alkalmas edényt levettek a főzőzónáról. Ha nem, vagy alkalmatlan főzőedényt helyez rá, a főzőzóna 3 perc után automatikusan kikapcsol.</p> <ul style="list-style-type: none"> ■ Helyezzen 3 percen belül alkalmas főzőedényt a bekapcsolt főzőzónára. <p>A(z) \cup kialszik. A főzés folyamata az előzőleg elindított/végzett beállításokkal folytatódik.</p> <ul style="list-style-type: none"> ■ Ha más főzőedényt és/vagy elkészítendő ételt használ, módosítsa a beállításokat.
A főzőlap bekapcsolása vagy egy érintógomb megérintése után néhány másodpercre megjelenik az Időzítő kijelzőn a(z) L0C.	<p>Az üzembehelyezési zár be van kapcsolva.</p> <ul style="list-style-type: none"> ■ Kapcsolja ki az üzembehelyezési zárat (lásd a „Kezelés“ c. fejezet „Üzembehelyezési zár kikapcsolása“ c. részt.) <p>A reteszelés be van kapcsolva.</p> <ul style="list-style-type: none"> ■ Kapcsolja ki a reteszelést (lásd a „Kezelés“ c. fejezet „Reteszelés kikapcsolása“ c. részt.)
A főzőlap bekapcsolása után rövid időre megjelenik az Időzítő kijelzőn a(z) dE. A főzőzónák nem forrósodnak fel.	<p>A főzőlap bemutatótermi üzemmódban van. A főzőlapon főzőedény van.</p> <ul style="list-style-type: none"> ■ Kapcsolja be a főzőlapot ■ Ezután érintse meg egyidejűleg a(z) U és a(z) E érintógombokat addig, amíg az Időzítő kijelzőn felváltva villogni nem kezd a(z) dE és a(z) 0FF.
A főzőlap automatikusan kikapcsolt. Újbóli bekapcsoláskor a Be-/Ki I érintógomb felett megjelenik egy E.	<p>Egy, vagy több érintógomb le van fedve, pl. ujjhegygyel, kifutott étellel, vagy ráhelyezett tárgyakkal.</p> <ul style="list-style-type: none"> ■ Távolítsa el a szennyeződések és/vagy a tárgyakat (lásd az „Áttekintés“ c. fejezet, „Biztonsági kikapcsolás“ c. részt).

Problémák elhárítása

Probléma	Ok és elhárítás
Az Időzítő kijelzőn a táblázatban fel nem sorolt üzenet jelenik meg.	Hiba lépett fel az elektronikában. <ul style="list-style-type: none">■ Szakítsa meg a főzőlap áramellátását kb. 1 percre.■ Amennyiben az áramellátás helyreállítása után a probléma továbbra is fennáll, forduljon az ügyfélszolgálathoz.

Váratlan rendellenesség

Probléma	Ok és elhárítás
A 9. teljesítményfokozat automatikusan csökken, ha a hozzákapcsolt főzőzónát szintén a 9. teljesítményfokozatra állítja be.	<p>A 9. teljesítményfokozaton való egyidejű működés esetén a készülék túllépi a lehetséges összteljesítményt.</p> <ul style="list-style-type: none"> ■ Használjon másik főzőzónát.
Egy főzőzóna automatikusan kikapcsol.	<p>Az üzemidő túl hosszú volt.</p> <ul style="list-style-type: none"> ■ Kapcsolja be ismét a főzőzónát (lásd az „Áttekintés“ c. fejezet „Biztonsági kikapcsolás“ c. részt).
A főzőzóna a beállított teljesítményfokozattal nem a szokásos módon működik.	<p>A túlhevülés elleni védelem kioldott.</p> <ul style="list-style-type: none"> ■ Hagyja lehűlni a főzőlapot. ■ Szüntesse meg a túlmelegedés okait (lásd az „Áttekintés“ c. fejezet „Túlmelegedés elleni védelem“ c. részt). ■ Ellenőrizze a főzőlap működését. ■ Ha a probléma továbbra is fennáll, forduljon az ügyfélszolgálatához.
Egy főzőzóna, vagy a teljes főzőlap automatikusan kikapcsol.	<p>A túlhevülés elleni védelem kioldott.</p> <ul style="list-style-type: none"> ■ Hagyja lehűlni a főzőlapot. ■ Szüntesse meg a túlmelegedés okait (lásd az „Áttekintés“ c. fejezet „Túlmelegedés elleni védelem“ c. részt). ■ Ellenőrizze a főzőlap működését. ■ Ha a probléma továbbra is fennáll, forduljon az ügyfélszolgálatához.
A Booster fokozat idő előtt automatikusan megszakad.	<p>A túlhevülés elleni védelem kioldott.</p> <ul style="list-style-type: none"> ■ Hagyja lehűlni a főzőlapot. ■ Szüntesse meg a túlmelegedés okait (lásd az „Áttekintés“ c. fejezet „Túlmelegedés elleni védelem“ c. részt). ■ Ellenőrizze a főzőlap működését. ■ Ha a probléma továbbra is fennáll, forduljon az ügyfélszolgálatához.




Problémák elhárítása

Nem kielégítő eredmény

Probléma	Ok és elhárítás
Bekapcsolt felfűtő automatikánál a főzőedény tartalma nem kezd főni.	Nagy ételmennyiséget melegít. ■ A legnagyobb teljesítményfokozaton végezze a felfűtést és kézzel kapcsoljon azután vissza.
	A főzőedény rosszul vezeti a hőt. ■ Használjon másik főzőedényt, ami a hőt jobban vezeti.

Általános problémák vagy műszaki hibák

Probléma	Ok és elhárítás
A főzőlapot, ill. a főzőzónákat nem lehet bekapcsolni.	A főzőlap nem kap áramot. ■ Ellenőrizze, hogy a villamos hálózat biztosítóka nem oldott-e ki. Forduljon elektrotechnikai szakemberhez vagy a Miele Ügyfélszolgálathoz (a biztosíték minimális értékét lásd az adattáblán).
	Adott esetben műszaki hiba lépett fel. ■ Kb. egy percre válassza le a főzőlapot a villamos hálózatról a következőképpen: – a megfelelő biztosítékot kapcsolja ki, ill. az olvadásbiztosítékot csavarja ki teljesen, vagy – kapcsolja ki a FI-relét (hibaáram-védőkapcsolót). ■ Abban az esetben, ha a biztosíték visszakapcsolása/visszacsavarása, illetve a készülék FI-reléjének visszakapcsolása után még mindig nem tudja a főzőlapot üzembe helyezni, forduljon elektrotechnikai szakemberhez vagy az ügyfélszolgálathoz.
Az új főzőlap használata közben szag és pára képződik.	A fémből készült alkatrészeket ápolószerszettel védik. A készülék első üzembe helyezésekor ez szag- és pára-képződést okozhat. Az indukciós tekercs anyaga is szagot áraszthat az első üzemi órákban. Minden további használatkor a szag csökken, és végül teljesen megszűnik. A szag és az esetlegesen fellépő pára nem utalnak helytelen csatlakoztatásra vagy készülékhibára, és nincs egészségkárosító hatásuk.

Probléma	Ok és elhárítás
A főzőlap kikapcsolása után üzemelési zaj halatszik.	A hűtőventilátor addig forog, amíg a főzőlap lehül, és aztán automatikusan kikapcsol.
Folyadék került a páraelszívóba.	A kiömlött vagy kifutott folyadék a fedőrácson keresztül behatolt a páraelszívóba. A zsírszűrő feneke és a cseppfogó tálca ebben az esetben kb. 800 ml folyadékot vesznek fel. <ul style="list-style-type: none"> ■ Kapcsolja ki a páraelszívót. ■ Tisztítsa meg a zsírszűrőt, a cseppfogó tálcát, a ház belső oldalát és a ventilátor belső terét (lásd a „Tisztítás és ápolás“ c. fejezetet). ■ Csak KMDA 7876 FL-U: cserélje ki a szagszűrőt (lásd a „Tisztítás és ápolás“ c. fejezet „Szagszűrő cseréje“ c. részét).
A szívóteljesítmény leromlott. Az elszívás zaja nőtt.	A páraelszívó tárgyakat (pl. egy ruhát) szívott be. <ul style="list-style-type: none"> ■ Kapcsolja ki a páraelszívót. ■ Vegye ki a zsírszűrőt (lásd a „Tisztítás és ápolás“ c. fejezet „Zsírszűrő kivétele“ c. részét). ■ Vegye ki a tárgyakat a zsírszűrőből.
A(z)  érintógomb világít.	A szagszűrőt ki kell cserélni. <ul style="list-style-type: none"> ■ Cserélje ki a szagszűrőt (lásd a „Tisztítás és ápolás“ c. fejezet „Szagszűrő cseréje“ c. részét). ■ Állítsa vissza az üzemóra számlálót (lásd a „Tisztítás és ápolás“ c. fejezet a „Szagszűrő üzemóra számlálójának-visszaállítása“ részt).
A(z)  érintógomb világít.	A zsírszűrőt meg kell tisztítani. <ul style="list-style-type: none"> ■ Tisztítsa meg a zsírszűrőt a „Tisztítás és ápolás“ c. fejezet „Zsírszűrő“ c. részében leírtak szerint.
A(z)  érintógomb nem világít.	A beépített páraelszívó Con@ctivity-funkciója tartosan ki van kapcsolva. <ul style="list-style-type: none"> ■ A programozásban élesítése a beépített páraelszívó Con@ctivity-funkcióját (lásd a „Beállítások személyre szabása“ c. fejezetet).

Ügyfélszolgálat

A www.miele.hu/service weboldalon tájékozódhat a hibák önálló elhárításának módjáról és a Miele alkatrészekről.

Kapcsolat üzemzavar esetén

Ha olyan meghibásodást észlel, amelyet saját maga nem tud elhárítani, értesítse pl. a Miele szakkereskedőjét vagy a Miele Ügyfélszolgálatát.

A Miele Ügyfélszolgálatához időpontot foglalhat az interneten a www.miele.com/service oldalon.

A Miele Ügyfélszolgálat elérhetőségei megtalálhatók ennek a dokumentumnak a végén.

Az ügyfélszolgálatnak szüksége lesz a modellazonosítóra és a sorozatszámra (SN). Mindkét adatot a típustáblán találja, vagy lásd a „Kezelés“ c. fejezet „Főzőlap adatok megjelenítése“ c. részt.

Típustábla

Ragassza ide a mellékelt típustáblát. Ügyeljen arra, hogy a modell megnevezése ennek a dokumentumnak a hátoldalán lévő adatokkal megegyezik.

Garancia

További információkat a mellékelt garancia feltételekben talál.

Adatok a vizsgálóintézetek számára

Tesztételek az EN 60350–2 szabvány szerint

Gyárilag kilenc teljesítményfokozat van beprogramozva.

Norma szerinti vizsgálatokhoz kibővített teljesítményfokozat állítson be (lásd a „Beállítások személyre szabása“ c. fejezetet).

Tesztétel	Ø sütőedény alja (mm)	Fedél	Teljesítményfokozat	
			Előmelegítés	Párolás/főzés
Olaj melegítése	150	nem	–	1–2
Palacsinta	180 (szendvics alj)	nem	9	5.–7.
Fagyasztott hasáburgonya sütése olajban	szabvány szerint	nem	9	9

Utólag vásárolható tartozékok

Főző-/sütőedény

A Miele nagy választékban kínál főző- és sütőedényeket. Ezeket a funkcionalitás és a méret szempontjából pontosan a Miele készülékekhez tervezték. További részleteket a Miele weboldalán talál.

Szagszűrő

Csak az itt megadott Miele szagszűrő típusok alkalmasak a jelen használati útmutatóban leírt KMDA változatokhoz:

- DKF 35-P
- DKF 35-S

A páraelszívó további tartozékai

További tartozékot, pl. a légvezetékhez, a Miele webshop-ban rendelheti meg. További részleteket a Miele weboldalán talál.

Tisztító és ápolószerek

Üvegkerámia és nemesacél tisztítószer 250 ml

Eltávolítja a nagyobb szennyeződéseket, vízkőfoltokat és alumínium maradványokat.

Mikroszálás kendő

Eltávolítja az ujjlenyomatokat és az enyhe szennyeződéseket.

Biztonsági utasítások a beszereléshez



A szakszerűtlen beépítés miatti károk.

A szakszerűtlen beépítés károsíthatja a főzőlapot.

A főzőlapot csak képzett szakemberrel szereltesse be.



A hálózati feszültség áramütést okozhat.

Az elektromos hálózathoz való szakszerűtlen csatlakozás áramütést okozhat.

A főzőlapot csak képzett elektrotechnikai szakemberrel csatlakoztassa az elektromos hálózatra.



A leeső tárgyak károkat okozhatnak.

Felső szekrény vagy páraelszívó szerelésekor a főzőlap károsodhat.

A főzőlapot csak a felső szekrények és a páraelszívó felszerelése után építse be.

Ha a főzőlapot javítási munkák miatt kiszereplik, megsérülhet a szigetelőszalag a főzőlap széle alatt.

A visszaszereléskor mindig cserélje ki a szigetelőszalagot.

- ▶ A főzőlapot nem szabad hűtőkészülékek, mosogatógépek, mosó- és szárítógépek fölé beszerelni.
- ▶ Ezt a főzőlapot csak olyan tűzhelyek és sütők fölé szabad beépíteni, amelyeket gőzhűtőrendszerrel szereltek fel.
- ▶ A főzőlap mellé nem szabad gázfőzőlapot beépíteni.
- ▶ Biztosítsa, hogy a főzőlap beépítését követően a hálózati csatlakozókábelt ne lehessen megérinteni.
- ▶ A hálózati csatlakozó vezetéknek a beépítést követően nem szabad érintkezni mozgó konyhai elemekkel (pl. fiókkal) és nem lehetnek mechanikai terhelésnek kitéve.

Telepítés

- ▶ A munkalap furnéjaihoz hőálló (100 °C) ragasztót kell használni, nehogy leváljanak vagy deformálódjanak. A sarokprofiloknak hőállóknak kell lenniük.
- ▶ A beszereléséhez el kell távolítani a szekrény hátsó paneljének felső része előtt lévő kereszttartókat.
- ▶ A főzőlapot úgy kell beépíteni, hogy a cseppfogó tálca és a tisztítócsappantyú szabadon hozzáférhető legyen, és a tisztításhoz le lehessen venni.
- ▶ A levegőcsatorna a beépíthető szekrény hátsó fala mögött helyezkedik el. A hátsó falnak karbantartási munkálatokhoz levehetőnek kell lennie.
- ▶ A lábazat minimális magassága KMDA 7876 FL-U:
 - Elszívó üzemmód: minimális lábazati magasság nem szükséges
 - Irányított keringtetéses üzemmód: 100 mm
 - Plug&Play üzemmód: 25 mm
- ▶ Az elszívott elhasznált levegőt a helyiségbe csak Plug&Play üzemmódban szabad visszavezetni az alsó szekrényen át. Az elszívó üzemmódban és az irányított keringtetéses üzemmódban az elszívott levegőt egy légkivezetésen keresztül kell kivezetni a szabadba (elszívó üzem), vagy a levegőkeringtető dobozon keresztül kell visszavezetni a helyiségbe (irányított, keringtetéses üzemmód).
- ▶ Tartsa be a biztonsági távolságokat (lásd a „Telepítés“ c. fejezet „Biztonsági távolságok“ c. részt).

Kiegészítő biztonsági utasítások az elszívó üzemmódhoz

- ▶ Az elhasznált levegőt nem szabad használt füst- vagy kipufogógáz-kéménybe, illetve olyan kürtőbe vezetni, amely tűzrakó helyek felállítására szolgáló helyiségek szellőztetésére szolgál.
- ▶ Ha az elhasznált levegőt egy nem használt füst- vagy gázkéménybe kellene vezetni, akkor vegye figyelembe a hatósági előírásokat.
- ▶ Az elszívócső kialakításához csak nem gyúlékony anyagból készült csöveket és tömlőket szabad alkalmazni. Ezek szaküzletekben vagy az Ügyfélszolgálatnál kaphatók.

Telepítés

Kiegészítő biztonsági utasítások a Plug&Play- üzemmódhoz

U-érték

A Plug&Play üzemmód újabb és felújított épületekben lehetséges. Ha a szomszédos fal vagy padló határos a talajjal vagy a külső levegővel, akkor ezek hőátadási tényezője (U-érték) legyen: $\leq 0,5 \text{ W}/(\text{m}^2\text{K})$.

Anyag	Anyagvastagság	U-érték _(1995 után)
Tömör fal <small>(üreges téglá, habkőbeton blokkok vagy hasonlító porózus vagy erősen perforált anyagok)</small>	$\geq 30 \text{ cm}$	0,5
Tömör fa fal <small>(pl. gerendaház / előregyártott ház). Favázás vagy fa panelel szigetelő töltettel</small>	–	0,4
Passzív ház <small>(KfW 55, 40, 40 Plus)</small>	–	0,15–0,2

A további anyagok U-értékeit megtalálja a Szövetségi Gazdasági és Energiaügyi Minisztérium és a Szövetségi Belügyminisztérium, Építésügyi és Közösségi Minisztérium honlapján.

További segítségért a kérdéseivel az épületéről forduljon építész szakértőhöz vagy energetikai tanácsadóhoz.

▶ A szellőzőnyílás keresztmetszetének mérete: legalább 425 cm^2 .

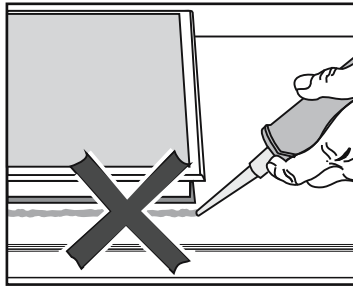
Ha szeretne a szellőzőnyílásokba szellőzőrácsokat helyezni, akkor a szellőzőnyílás méretének 425 cm^2 -nél nagyobbak kell lennie. A 425 cm^2 -es szabad keresztmetszet a rácsban a nyílások keresztmetszeteinek összegéből adódik.

A szellőzőnyílásokat nem szabad letakarni vagy eltorlaszolni. Ezenkívül szükséges a rendszeres portalanításuk.

▶ A mellékelt Plug&Play adapter szükséges a főzőlap Plug&Play üzemmódjához.

▶ Sablon szükséges a főzőlap beépítéséhez.

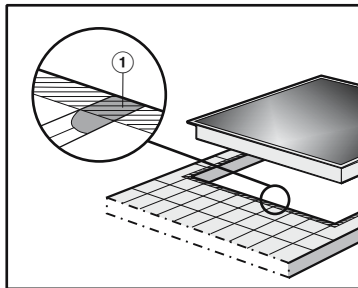
Kiegészítő biztonsági utasítások a ráültetési beszereléshez



⚠ A helytelen beépítés károkat okozhat.

A főzőlap és a munkalap a főzőlap esetleges szükséges kiszere-
sekor sérülhet, ha fugázó anyagot használ.

Ne használjon fugázó anyagot a főzőlap és a munkalap között.
A főzőlap széle alatti tömítés elegendő szigetelést biztosít a mun-
kalap felé.



► A fugáknak ① és a főzőlap felfekvő felülete alatti csíkozott terület-
nek simának és síknak kell lenni, hogy a főzőlap egyenletesen feküd-
jön fel és a készülék felső részének pereme alatti tömítőszalag bizto-
sítsa a tömítést a munkalap felé.

Telepítés

Kiegészítő biztonsági utasítások a síkba történő beszereléshez

 Az alkalmatlan szigetelőanyag károkat okozhat.

Az alkalmatlan fugatómítő anyag károsíthatja a természetes követ.

Természetes kőnél és a természetes kőből készült csempénél kizárólag természetes kőhöz alkalmas szilikonos fugatómítő anyagot használjon. Vegye figyelembe a gyártó útmutatásait.

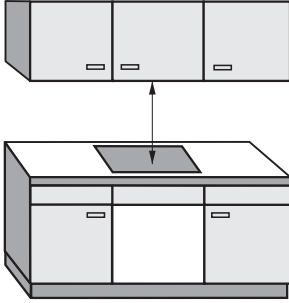
► Az alsó szekrény szabad szélességének legalább akkorának kell lennie, mint a belső munkalapkivágás (lásd a „Telepítés“ c. fejezet „Beépítési méretek a síkba történő beszereléshez“ c. részt), hogy a főzőlap a beépítés után alulról szabadon hozzáférhető legyen, és az alsó rész karbantartási célokra eltávolítható legyen. Ha a főzőlap a beépítés után alulról nem hozzáférhető, a tömítést el kell távolítani, hogy a főzőlapot ki lehessen szerelni.

► A síkba építhető főzőlap csak a természetes kőből (gránit, márvány), tömör fából készült, valamint csempézett munkafelületbe történő beépítésre alkalmas. Más anyagokból készült munkafelület esetén kérdezze meg a gyártót arról, hogy az alkalmas-e síkba építhető főzőlap beépítésére.

- Természetes kőből készült munkalapok: a főzőlapot közvetlenül a marásba kell behelyezni.
- Tömör fa, csempézett munkalapok: a főzőlapot a kivágásban falécekkel kell rögzíteni. A léceket egy kivitelezőnek kell elkészítenie, ez nem szállítási tartozék.

Biztonsági távolságok

Biztonsági távolság a főzőlap fölött



A főzőlap és a fölé helyezett páraelszívó között a páraelszívó gyártója által megadott biztonsági távolságot kell betartani.

Ha a páraelszívó alá több készüléket szereltek be, amelyekhez eltérő biztonsági távolságokat adtak meg, akkor mindig a megkövetelt legnagyobb biztonsági távolságot kell betartani.

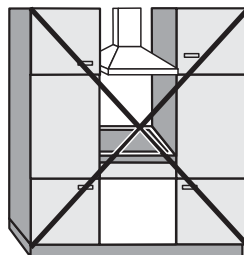
Ha gyúlékony anyagok (pl. fali szekrény) a főzőlap fölé van felszerelve, a biztonsági távolságnak legalább 500 mm-nek kell lennie.

Telepítés

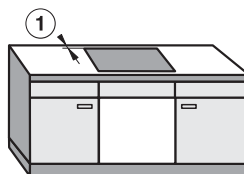
Biztonsági távolság a főzőlap mögött és mellett

A következő minimális távolságokat kell betartani a magas szekrénytől vagy a helyiség falától:

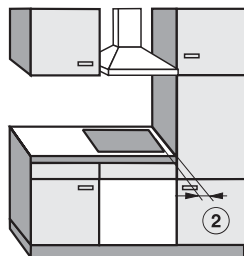
- **hátul** ① a munkalapkivágástól a munkalap hátsó éléig: 50 mm
és
- **jobb oldalon** ② a munkalapkivágástól a mellette álló bútorig (pl. magas szekrény) vagy a helyiség faláig: 50 mm és a másik oldalon 200 mm minimális távolság
vagy
- **bal oldalon** ③ a munkalapkivágástól a mellette álló bútorig (pl. magas szekrény) vagy a helyiség faláig: 50 mm és a másik oldalon 200 mm minimális távolság



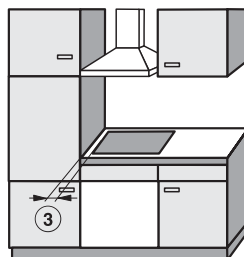
Nem engedélyezett



Nagyon ajánlott



Nem ajánlott



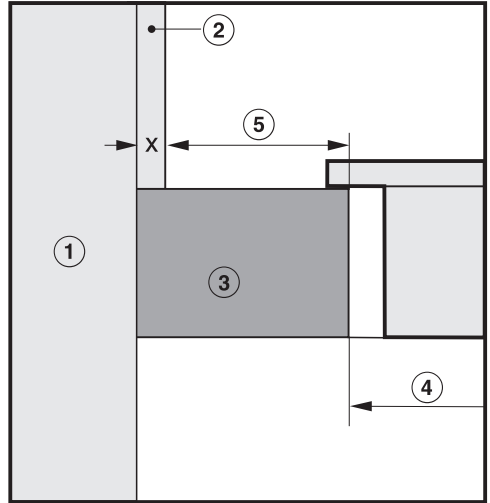
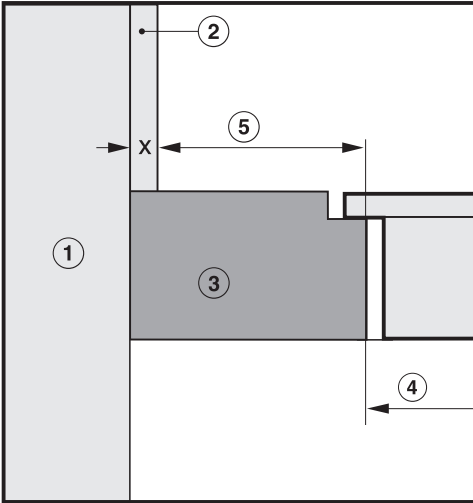
Nem ajánlott

Biztonsági távolság a fülkeburkolattól

Ha fülkeburkolatot helyeznek fel, akkor hagyni kell egy minimális távolságot a munkalap kivágása és a burkolat között, mivel a magas hőmérséklet módosíthatja vagy tönkretelheti az anyagokat. A magas hőmérséklet az anyagokat módosíthatja vagy megrongálhatja.

Síkba építhető kivitel

Ráültethető kivitel



- ① Falazat
- ② Fülkeburkolat mérete $x =$ a fülkeburkolat vastagsága
- ③ Munkalap
- ④ A munkalap kivágása
- ⑤ A legkisebb távolság
 - éghető** anyagoknál (pl. fa) 50 mm,
 - nem éghető** anyagoknál (pl. fém, természetes kő, kerámia csempe) 50 mm – méret x

Példa: a fülkeburkolat nem éghető vastagsága 15 mm
 $50 \text{ mm} - 15 \text{ mm} = 35 \text{ mm}$ legkisebb távolság

Telepítés

Lehetséges üzemmódok

	Elszívó üzemmód	Irányított keringtetéses üzemmód	Plug&Play üzemmód
KMDA 7876 FL-A	✓	-	-
KMDA 7876 FL-U	-	✓	✓✓

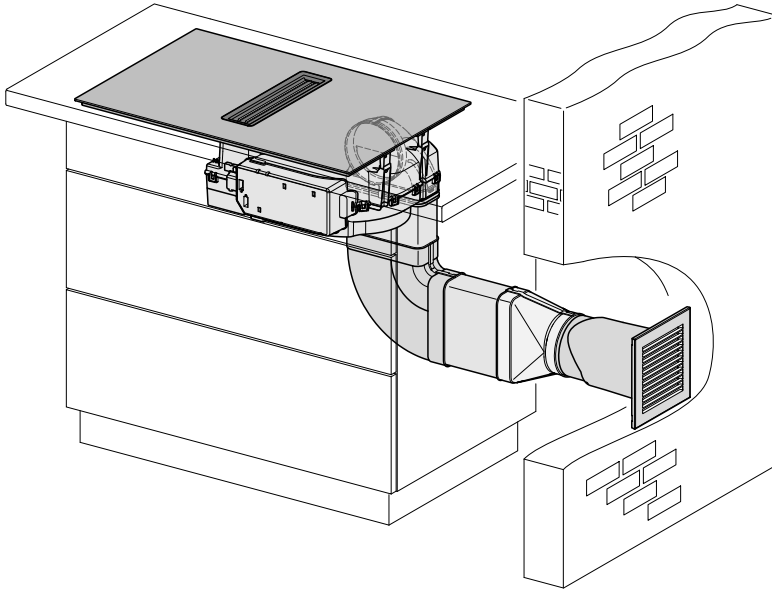
✓✓ Lehetséges

✓ Lehetséges – további tartozékok szükségesek

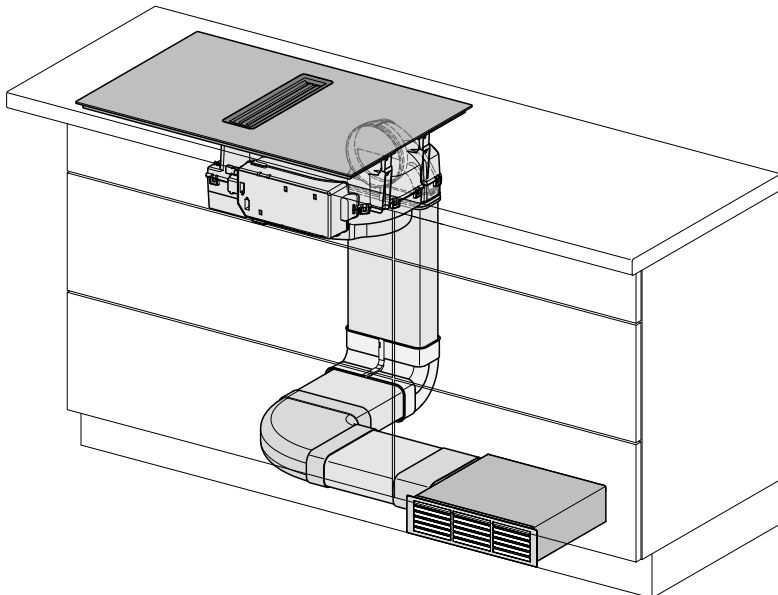
- A programozást módosítani kell – további tartozékok szükségesek

Példák a beépítésre

Elszívó üzemmód

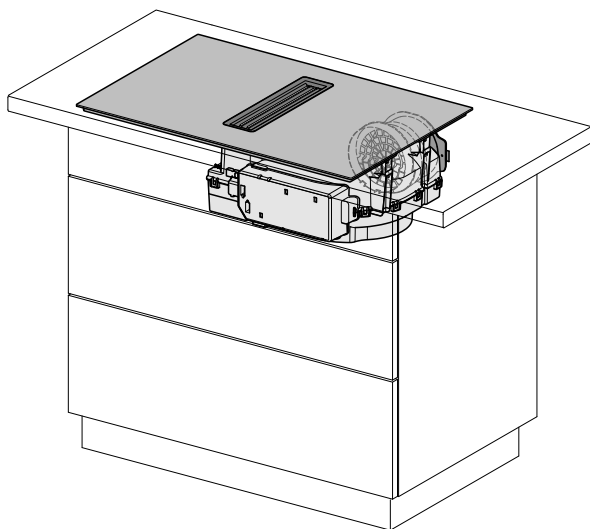


Írányított keringtetéses üzemmód



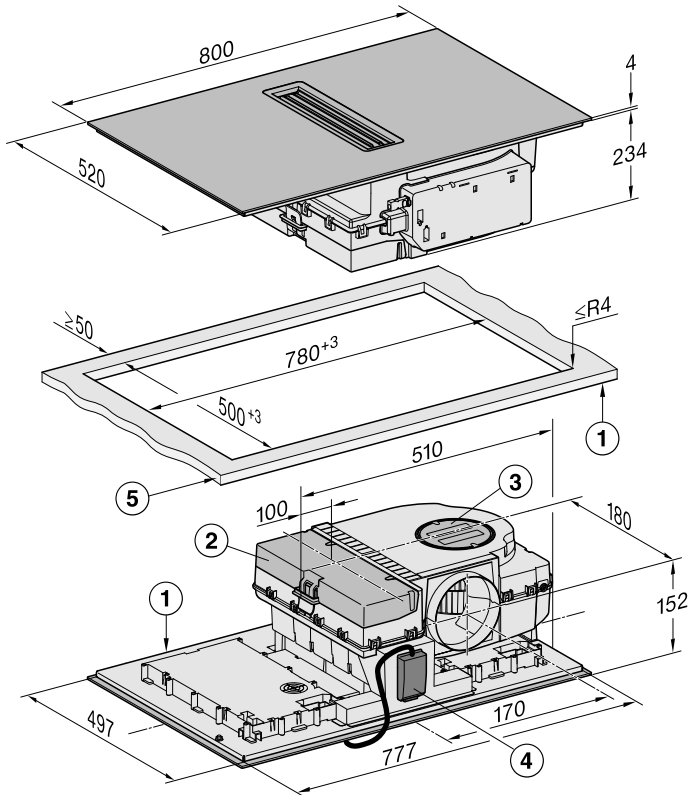
Telepítés

Plug&Play üzemmód



Beszereleési méretek a ráültethető kivitelhez

KMDA 7876 FL-A, KMDA 7876 FL-U



Minden méret mm-ben van megadva.

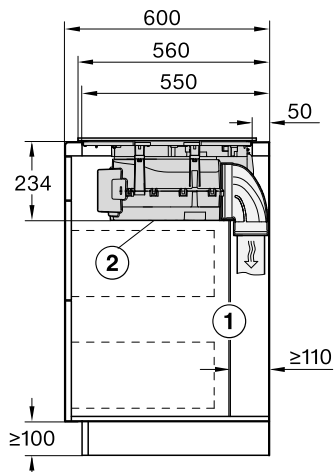
- ① Elöl
- ② Levehető cseppfogó tálca
- ③ Tisztítócsappantyú
- ④ Hálózati csatlakozódoboz csatlakozókábellel
Csatlakozókábel L = 2 000 mm
- ⑤ A munkalap vastagsága
elszívó és irányított keringtetéses üzemmód: ≥ 10 mm
Plug&Play-üzemmód: ≥ 10 mm – ≤ 40 mm

Telepítés

Elszívó és irányított keringtetéses üzemmód ráültethető kivitelnél

A munkalap mélysége 600 mm

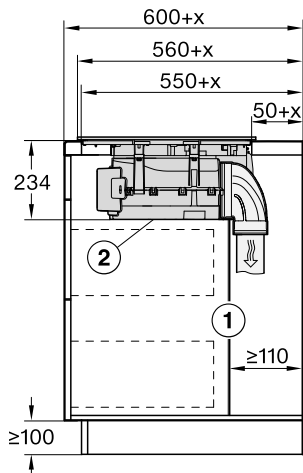
KMDA 7876 FL-A, KMDA 7876 FL-U



- ① A készülék hátsó falának levehetőnek kell lennie a szerviz munkálatok esetére.
A levegőkivezető csatorna elvezetéséhez a szekrény fala és egy szomszédos fal vagy bútor fala között min. 110 mm távolságot kell hagyni.
- ② A levehető cseppfogó tálca és a tisztítócsappantyú legyenek a beszerelés után hozzáférhetőek.

A munkalap mélysége nagyobb mint 600 mm

KMDA 7876 FL-A, KMDA 7876 FL-U

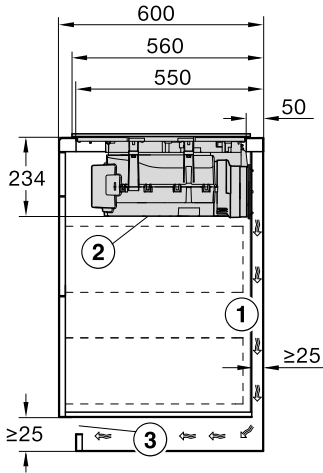


- ① A készülék hátsó falának levehetőnek kell lennie a szerviz munkálatok esetére.
A levegőkivezető csatorna elvezetéséhez a szekrény fala és egy szomszédos fal vagy bútor fala között min. 110 mm távolságot kell hagyni.
 - ② A levehető cseppfogó tálca és a tisztítócsappantyú legyenek a beszerelés után hozzáférhetőek.
- x Mérték, amellyel a munkalap mélysége nagyobb mint 600 mm.

Plug&Play ráültethető kivitelnél

A munkalap mélysége 600 mm

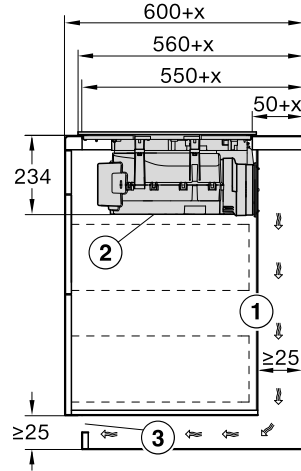
KMDA 7876 FL-U



- ① Az elhasznált levegő elvezetéséhez a korpuszfal és egy szomszédos fal vagy bútor fala között hagyjon legalább 25 mm távolságot.
- ② A levehető cseppfogó tálca és a tisztítócsappantyú legyenek a beszerelés után hozzáférhetőek.
- ③ A szellőzőnyílás keresztmetszetének mérete: legalább 425 cm².

A munkalap mélysége nagyobb mint 600 mm

KMDA 7876 FL-U

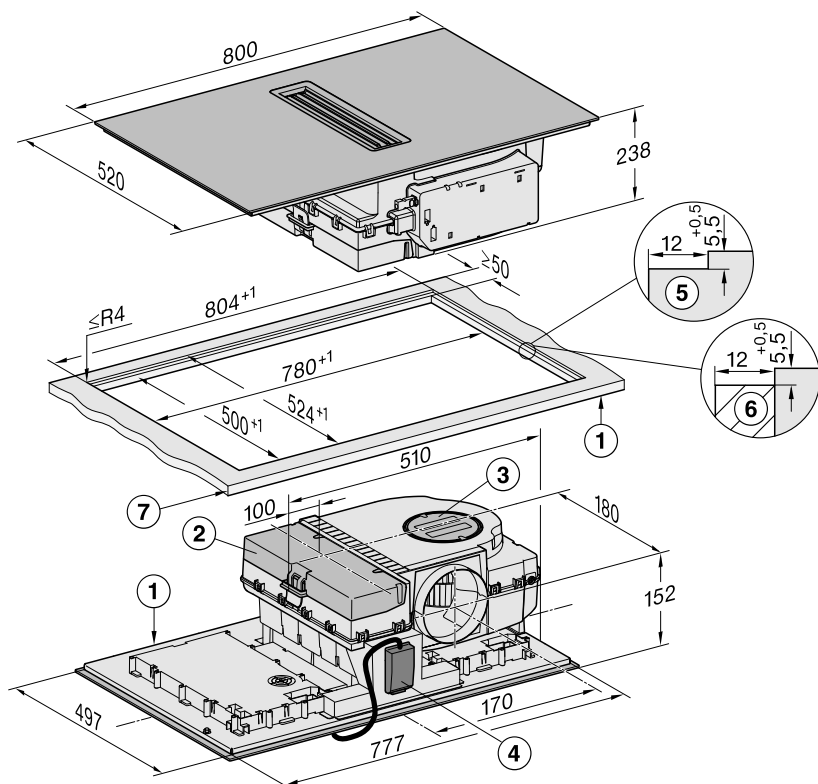


- ① Az elhasznált levegő elvezetéséhez a korpuszfal és egy szomszédos fal vagy bútor fala között hagyjon legalább 25 mm távolságot. Ha a korpusz hátfala > 555 mm távol van a munkalap előlapjáról, a Plug&Play adaptert ki kell bővíteni a Miele kiegészítő készletével.
 - ② A levehető cseppfogó tálca és a tisztítócsappantyú legyenek a beszerelés után hozzáférhetőek.
 - ③ A szellőzőnyílás keresztmetszetének mérete: legalább 425 cm².
- x Mérték, amellyel a munkalap mélysége nagyobb mint 600 mm.

Telepítés

Beszereleési méretek a síkba építhető kivitelhez

KMDA 7876 FL-A, KMDA 7876 FL-U



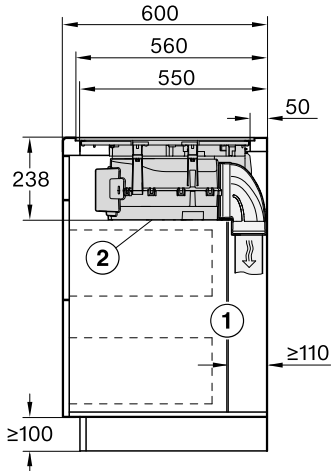
Minden méret mm-ben van megadva.

- ① Elöl
- ② Levehető cseppfogó tálca
- ③ Tisztítócsappantyú
- ④ Hálózati csatlakozódoboz csatlakozókábel
Csatlakozókábel L = 2 000 mm
- ⑤ Lépcsős marás természetes kőből készült munkalaphoz
- ⑥ Fa lécs 12 mm (nem szállított tartozék)
- ⑦ A munkalap vastagsága
elszívó és irányított keringtetéses üzemmód: ≥ 10 mm
Plug&Play-üzemmód: ≥ 10 mm – ≤ 40 mm

Elszívó és irányított keringtetéses üzemmód síkba építhető kivitelnél

A munkalap mélysége 600 mm

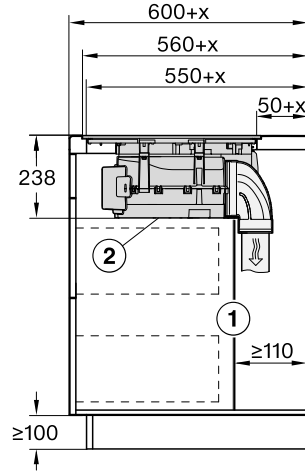
KMDA 7876 FL-A, KMDA 7876 FL-U



- ① A készülék hátsó falának levehetőnek kell lennie a szerviz munkálatok esetére.
A levegőkivezető csatorna elvezetéséhez a szekrény fala és egy szomszédos fal vagy bútor fala között min. 110 mm távolságot kell hagyni.
- ② A levehető cseppfogó tálca és a tisztítócsappantyú legyenek a beszerelés után hozzáférhetőek.

A munkalap mélysége nagyobb mint 600 mm

KMDA 7876 FL-A, KMDA 7876 FL-U



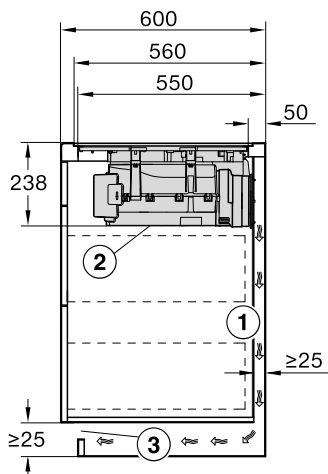
- ① A készülék hátsó falának levehetőnek kell lennie a szerviz munkálatok esetére.
A levegőkivezető csatorna elvezetéséhez a szekrény fala és egy szomszédos fal vagy bútor fala között min. 110 mm távolságot kell hagyni.
 - ② A levehető cseppfogó tálca és a tisztítócsappantyú legyenek a beszerelés után hozzáférhetőek.
- x Mérték, amellyel a munkalap mélysége nagyobb mint 600 mm.

Telepítés

Plug&Play síkba építhető kivitelnél

A munkalap mélysége 600 mm

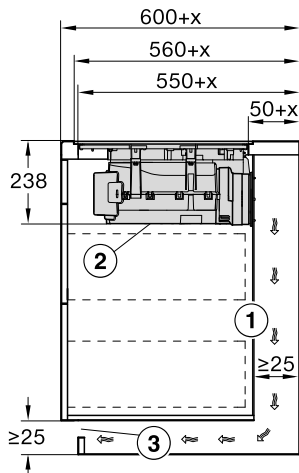
KMDA 7876 FL-U



- ① Az elhasznált levegő elvezetéséhez a korpuszfal és egy szomszédos fal vagy bútor fala között hagyjon legalább 25 mm távolságot.
- ② A levehető cseppfogó tálca és a tisztítócsappantyú legyenek a beszerelés után hozzáférhetőek.
- ③ A szellőzőnyílás keresztmetszetének mérete: legalább 425 cm².

A munkalap mélysége nagyobb mint 600 mm

KMDA 7876 FL-U



- ① Az elhasznált levegő elvezetéséhez a korpuszfal és egy szomszédos fal vagy bútor fala között hagyjon legalább 25 mm távolságot. Ha a korpusz hátfala > 555 mm távol van a munkalap előlapjáról, a Plug&Play adaptert ki kell bővíteni a Miele kiegészítő készletével.
 - ② A levehető cseppfogó tálca és a tisztítócsappantyú legyenek a beszerelés után hozzáférhetőek.
 - ③ A szellőzőnyílás keresztmetszetének mérete: legalább 425 cm².
- x Mérték, amellyel a munkalap mélysége nagyobb mint 600 mm.

Csatlakozó az ablakkontaktához

⚠ Az ablakkontakt csatlakozója há-
lózati feszültség alatt áll.

Áramütés személyi sérülést okoz.

A kapcsolási rendszer rákötése előtt
válassza le a főzőlapot a villamos há-
lózatról.

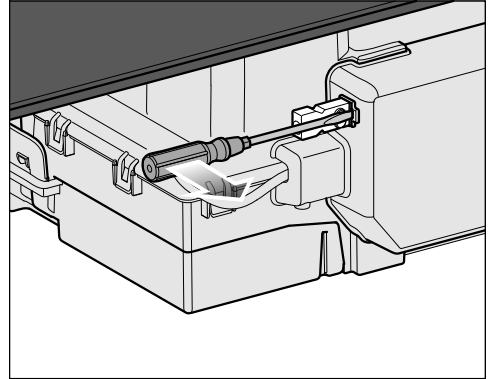
A kapcsolási rendszer csatlakozóká-
belét csak elektrotechnikai szakem-
ber csatlakoztathatja.

A kapcsolási rendszer csatlakozóká-
bele H03VV-F 2 x 0,75 mm² típusú-
nak kell lennie, és legfeljebb 2,0 m
hosszú lehet.

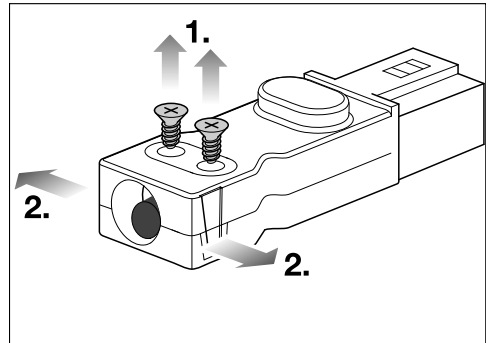
A kapcsolási rendszert egy 230 V,
1 A-re alkalmas, potenciálmentes zá-
ró érintkezővel kell felszerelni. Nyitott
kapcsoló állapotban a páraelszívó
üzemen kívül van.

Csak DIBT-engedélyezett és vizsgált
rádióhullámú kapcsolási rendszere-
ket alkalmazzon (pl. ablakkontakt
kapcsoló, alacsony nyomást ellenőr-
ző kapcsoló), és ezeket meghatalma-
zott szakszemélyekkel (pl. kémény-
seprő) engedélyeztesse.

A veszélytelen csatlakoztatáshoz és
üzemeléshez a külső kapcsolási
rendszer megfelelő dokumentációja
szükséges.

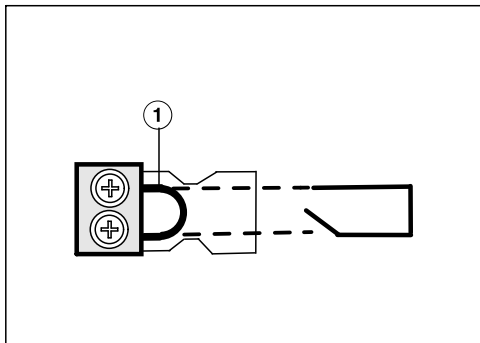


- Lazítsa ki a reteszelő fület és húzza ki a dugót.



- Lazítsa meg a kábelrögzítő ① csavar-
jait, és mindkét oldalon ② reteszelve
ki a házat.
- Nyissa ki a házat.
- Távolítsa el a dugót.

Telepítés



- Cserélje ki a ① hidat a kapcsolási rendszer csatlakozó vezetékével.
- Zárja be a házat.
- Csavarja vissza a kábelrögzítő csavarjait.
- Dugja vissza a dugót.

Főzőlap ráültetett beszerelése elszívó és vezetett keringtetéses üzemmódban

- Készítse el a munkalap kivágását. Vegye figyelembe a biztonsági távolságokat (lásd a „Telepítés“ c. fejezet „Biztonsági távolságok“ c. részt).
- A **fából készült munkalapoknál** szigetelje a vágott felületet speciális lakkal, szilikon kaucsukkal vagy műgyantával, hogy megakadályozza a nedvesség miatti felpúposodást. A tömítőanyag legyen hőálló.

Ügyeljen arra, hogy ezek az anyagok ne kerüljenek a munkafelületre.

- Ragassza a mellékelt szigetelőszalagot a főzőlap széle alá. A szigetelőszalagot ne feszítve ragassza fel.
- Vezesse át a főzőlap hálózati csatlakozó kábelét a munkalap kivágáson keresztül lefelé.
- Helyezze a főzőlapot a kivágás közepére. Ügyeljen arra, hogy a tömítés a munkafelületen felfeküdjön, biztosítva a munkalap a tömítettségét.
- Ha a tömítés a sarkokon nem fekszik fel helyesen a munkalapra, akkor dekopír fűrészsel óvatosan utólag ki tudja bővíteni a sarkok lekerekítéseit ($\leq R4$).
- Csatlakoztassa a főzőlapot az elektromos hálózatra.
- Ellenőrizze a főzőlap működését.

Telepítés

Főzőlap ráültetett beszerelése Plug&Play esetén

- Készítse el a munkalap kivágását. Vegye figyelembe a biztonsági távolságokat (lásd a „Telepítés“ c. fejezet „Biztonsági távolságok“ c. részt).
- Vágja le a mellékelt fúrósablont a munkalap vastagságára. A beépítési mélységtől függően helyezze a megfelelő fúrósablont a korpusz hátsó falának tetejére. A fúrósablon szerint készítsen egy kivágást a légcsatornához vagy a Plug&Play adapterhez.

Beépítési mélység	A fúrósablon száma	Adapter pozíciója
23,8 cm ¹	2	2
24,8 cm ²	3a	3

¹ A sablon a készülékhez mellékelve.

² A sablonokat a Miele honlapján találja.

- Ha a fúrósablon nincs kéznél (lásd a „Telepítés“ c. fejezetben a „Hátfal kivágása fúrósablon nélkül“ c. részt).
- **A fából készült munkalapoknál** szigetelje a vágott felületet speciális lakkal, szilikon kaucsukkal vagy műgyantával, hogy megakadályozza a nedvesség miatti felpúposodást. A tömítőanyag legyen hőálló.

Ügyeljen arra, hogy ezek az anyagok ne kerüljenek a munkafelületre.

- Ragassza a mellékelt szigetelőszalagot a főzőlap széle alá. A szigetelőszalagot ne feszítve ragassza fel.

A Plug&Play adapter letörhet.

Úgy fektesse a főzőlapot a munkalapra, hogy a Plug&Play adapter ne feküdjön fel.

- Csatlakoztassa a Plug&Play adaptert a főzőlaphoz, és állítsa be az adapter helyzetét.
- Vezesse át a főzőlap hálózati csatlakozó kábelét a munkalap kivágáson keresztül lefelé.
- Távolítsa el a védőfóliát a Plug&Play adapter végén a ragasztószalagról.
- Helyezze a főzőlapot a kivágás közepére. Ügyeljen arra, hogy a tömítés a munkafelületen felfeküdjön, biztosítva a munkalap a tömítettségét.
- Ha a tömítés a sarkokon nem fekszik fel helyesen a munkalapra, akkor dekopír fűrésszel óvatosan utólag ki tudja bővíteni a sarkok lekerekítéseit ($\leq R4$).

- Illessze a Plug&Play adaptert az előre fúrt furathoz. Nyomja az adaptert a hátlapra, amíg szilárdan megragad.
- Csatlakoztassa a főzőlapot az elektromos hálózatra.
- Ellenőrizze a főzőlap működését.

Telepítés

Főzőlap síkba történő beszerelése elszívó és keringtetéses üzemmódban

- Készítse el a munkalap kivágását. Vegye figyelembe a biztonsági távolságokat (lásd a „Telepítés“ fejezet „Biztonsági távolságok“ részét).
- Tömör fa munkalapok/csempézett munkalapok/üveg munkalapok: rögzítse a fa léceket 5,5 mm-rel a munkalap felső éle alatt (lásd az ábrát a „Telepítés“ c. fejezet „Beépítési méretek – síkba történő beépítés“ c. részében).
- Ragassza a mellékelt szigetelőszalagot a főzőlap széle alá. A szigetelőszalagot ne feszítve ragassza fel.
- Vezesse a főzőlap csatlakozó kábelét a munkalap kivágásán keresztül lefelé.
- Helyezze a főzőlapot a kivágásba és igazítsa középre.

Az üvegkerámia és a munkalap közötti fuga legyen legalább 2 mm széles. A fuga ahhoz szükséges, hogy a főzőlapot le lehessen szigetelni.

- Csatlakoztassa a főzőlapot az elektromos hálózatra.
- Ellenőrizze a főzőlap működését.
- Töltse ki a főzőlap és a munkalap közötti fugát hőálló (min. 160 °C) szilikon fugatömítő anyaggal.

Főzőlap síkba történő beépítése Plug&Play esetén

- Készítse el a munkalap kivágását. Vegye figyelembe a biztonsági távolságokat (lásd a „Telepítés“ fejezet „Biztonsági távolságok“ részét).
- Vágja le a mellékelt fúrósablont a munkalap vastagságára. A beépítési mélységtől függően helyezze a megfelelő fúrósablont a korpusz hátsó falának tetejére. A fúrósablon szerint készítsen egy kivágást a légcsatornához vagy a Plug&Play adapterhez.

Beépítési mélység	A fúrósablon száma	Adapter pozíciója
23,8 cm ¹	1	1
24,8 cm ²	3b	3

¹ A sablon a készülékhez mellékelve.

² A sablonokat a Miele honlapján találja.

- Ha a fúrósablon nincs kéznél (lásd a „Telepítés“ c. fejezetben a „Hátfal kivágása fúrósablon nélkül“ c. részt).
- Tömör fa munkalapok/csempézett munkalapok/üveg munkalapok: rögzítse a fa léceket 5,5 mm-rel a munkalap felső éle alatt (lásd az ábrát a „Telepítés“ c. fejezet „Beépítési méretek – síkba történő beépítés“ c. részében).
- Ragassza a mellékelt szigetelőszalagot a főzőlap széle alá. A szigetelőszalagot ne feszítve ragassza fel.

A Plug&Play adapter letörhet.

Úgy fektesse a főzőlapot a munkalapra, hogy a Plug&Play adapter ne feküdjön fel.

- Csatlakoztassa a Plug&Play adaptert a főzőlaphoz, és állítsa be az adapter helyzetét.
- Vezesse a főzőlap csatlakozó kábelét a munkalap kivágásán keresztül lefelé.
- Plug&Play üzemmód: távolítsa el a védőfóliát a Plug&Play adapter végén a ragasztószalagról.
- Helyezze a főzőlapot a kivágásba és igazítsa középre.

Az üvegkerámia és a munkalap közötti fuga legyen legalább 2 mm széles. A fuga ahhoz szükséges, hogy a főzőlapot le lehessen szigetelni.

- Plug&Play üzemmód: illessze a Plug&Play adaptert az előre fúrt furathoz. Nyomja az adaptert a hátlapra, amíg szilárdan megragad.

Telepítés

- Csatlakoztassa a főzőlapot az elektromos hálózatra.
- Ellenőrizze a főzőlap működését.
- Töltse ki a főzőlap és a munkalap közötti fugát hőálló (min. 160 °C) szilikon fugatömítő anyaggal.

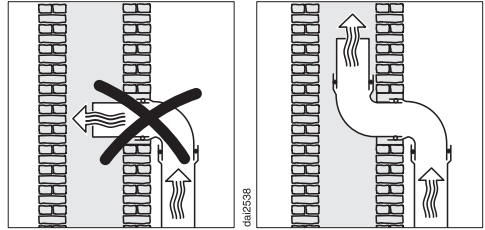
Elszívócső telepítése

⚠ Ha a páraelszívót egyszerre üzemelteti a helyiség levegőjét használó tüzelőberendezéssel, akkor adott körülmények között mérgezés veszélye áll fenn!

Feltétlenül vegye figyelembe a „Biztonsági utasítások és figyelmeztetések” fejezetben foglaltakat.

Kétség esetén hívja ki az illetékes kézművesprót, hogy biztos legyen a veszélytelen üzemelés.

Vegye figyelembe, hogy a légáramlás útjában álló akadályok csökkentik a légteljesítményt, és növelik az üzemi zajszintet.



- Ha az elszívott levegőt egy elszívókéménybe vezet, akkor a bevezetőcsonk álljon az áramlás irányába.
- Ha az elszívócsövet vízszintesen helyezi el, a csőnek legyen lejtése. Ezzel elkerüli, hogy a kondenzvíz be tudjon folyni a ventilátorba.
- Ha az elszívócsövet hűvös helyiségekben (tetők stb.) keresztül vezet, nagy hőmérséklet-különbség adódhat az egyes területeken belül. Ezért lecsapódással vagy kondenzvízzel kell számolni. Ez az elszívócső szigetelését teszi szükségessé.

A páraelszívó egy Ø 150 mm-es elszívócsonkkal rendelkezik.

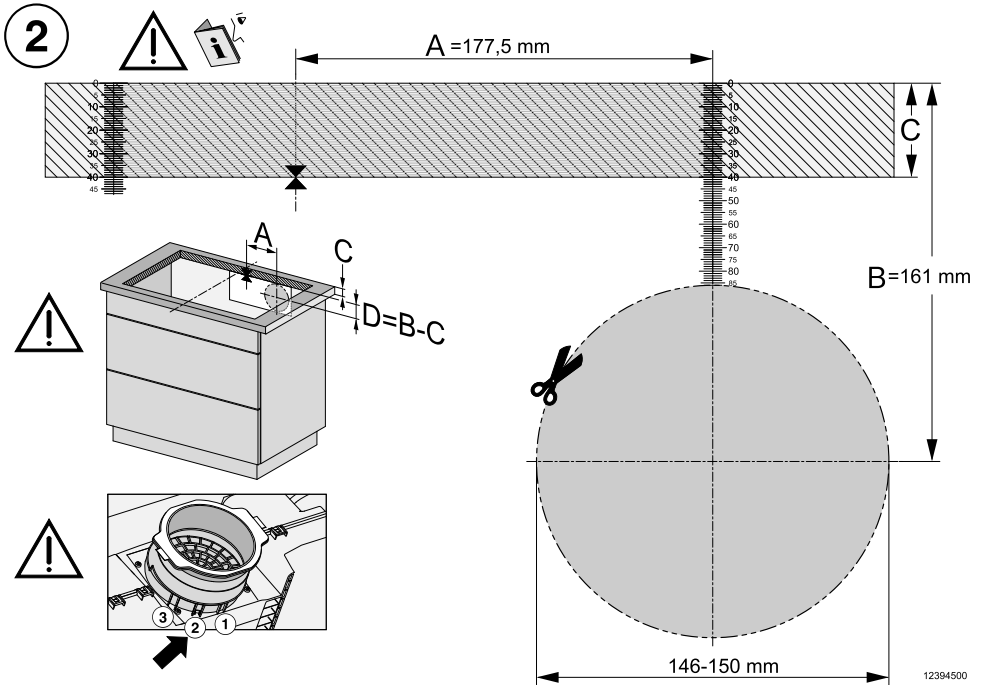
- Elszívócsőnek csak nem gyúlékony anyagból készült sima csöveket vagy rugalmas elszívótömlőket használjon.
- A lehető legnagyobb légteljesítmény és a legcsekélyebb áramlási zajok eléréséhez ügyeljen a következőkre:
 - Az elszívócső keresztmetszete nem lehet kisebb, mint az elszívócsonk keresztmetszete (lásd a készülék méreteit).
 - Az elszívócső legyen lehetőleg rövid és egyenes.
 - Csak nagy sugarú íveket alkalmazzon.
 - Az elszívócső nem törhet meg vagy nyomódhat össze.
 - Ügyeljen arra, hogy minden csatlakozás szilárd és tömített legyen.

Telepítés

Hátfal kivágása fúrósablon nélkül

Hozzon létre egy kivágást a hátsó falon a ráültethető kivitelnél és 23,8 cm beépítési mélységet

Lehetőleg használja a mellékelt fúrósablont. Csak akkor használja az alábbi utasításokat, ha a fúrósablon nincs kéznél.

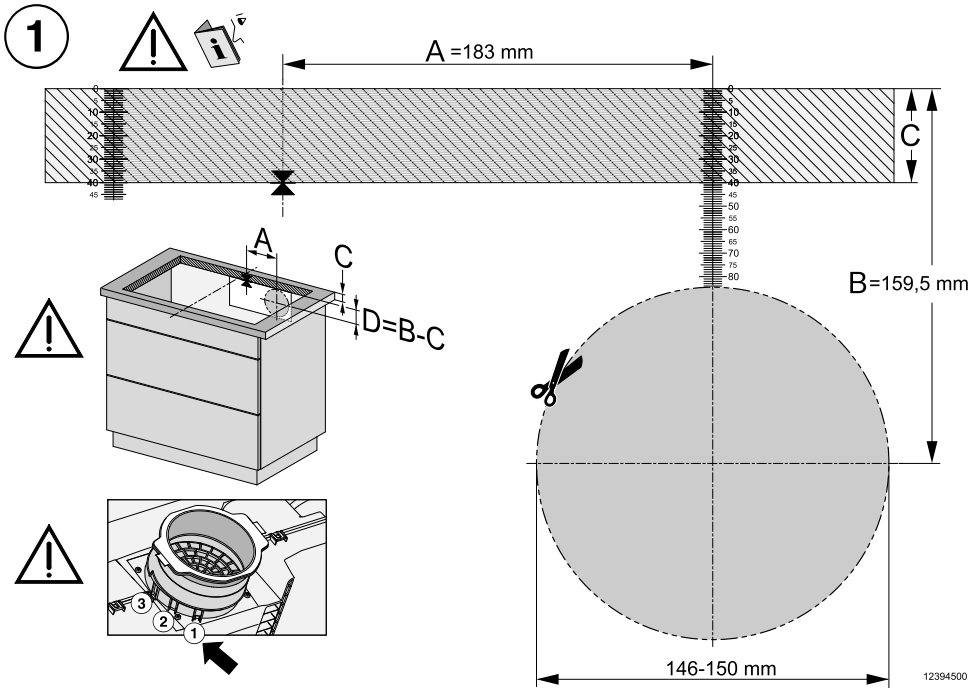


A fúrósablon nézete a 2. oldalon. Az ábra nem méretarányos.

- Mérje meg az ön munkalapja vastagságát (C).
- Határozza meg a kivágás hosszú oldalának középpontját.
- Jelölje meg azt a pontot a középponttól, amely 177,5 mm-re (A) van tőle jobbra.
- Jelölje be azt a helyet (D), amely $(B [161 \text{ mm}] - C [\text{munkalap vastagsága}])$ az A szakasz jobb vége alatt van.
- Fűrészeljen ki egy 146–150 mm-es nyílást ezen pont körül.
- Csak Plug&Play üzem: pattintsa be a Plug&Play adaptert 2. helyzetbe.

Hozzon létre egy kivágást a hátsó falon a síkba történő beépítésnél és 23,8 cm beépítési mélységet

Lehetőleg használja a mellékelt fúrósablont. Csak akkor használja az alábbi utasításokat, ha a fúrósablont nincs kéznél.



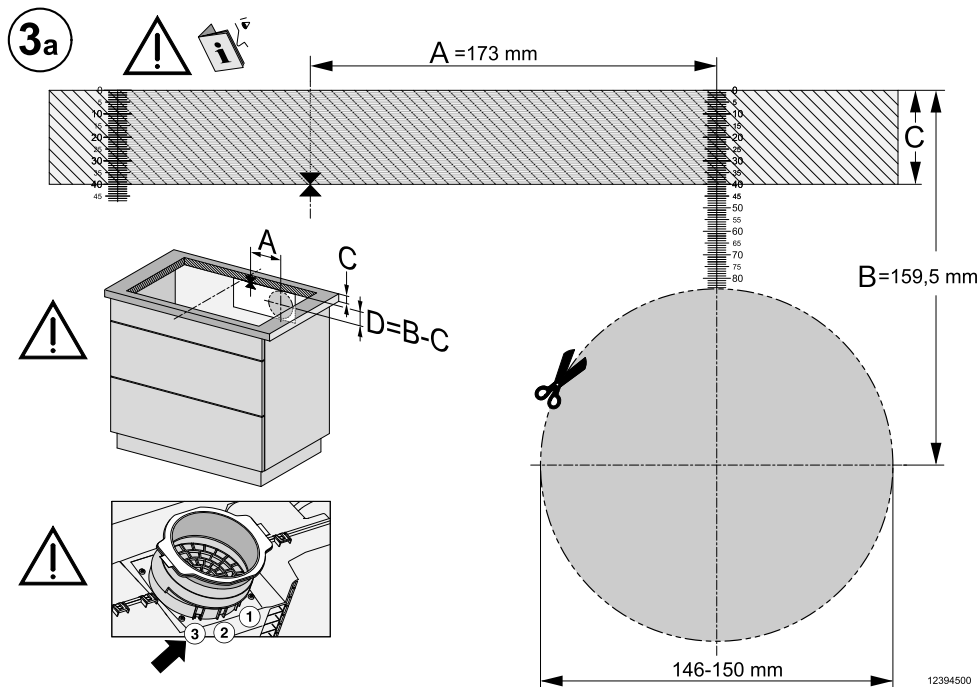
A fúrósablont nézete az 1. oldalon. Az ábra nem méretarányos.

- Mérje meg az ön munkalapja vastagságát (C).
- Határozza meg a kivágás hosszú oldalának középpontját.
- Jelölje meg azt a pontot a középponttól, amely 183 mm-re (A) van tőle jobbra.
- Jelölje be azt a helyet (D), amely $(B [159,5 \text{ mm}] - C [\text{munkalap vastagsága}])$ az A szakasz jobb vége alatt van.
- Fűrészseljen ki egy 146–150 mm-es nyílást ezen pont körül.
- Csak Plug&Play üzem: pattintsa be a Plug&Play adaptert 1. helyzetbe.

Telepítés

Hozzon létre egy kivágást a hátsó falon a ráültethető kivitelnél és 24,8 cm beépítési mélységet

Lehetőleg használja a mellékelt fúrósablont. Csak akkor használja az alábbi utasításokat, ha a fúrósablont nincs kéznél.

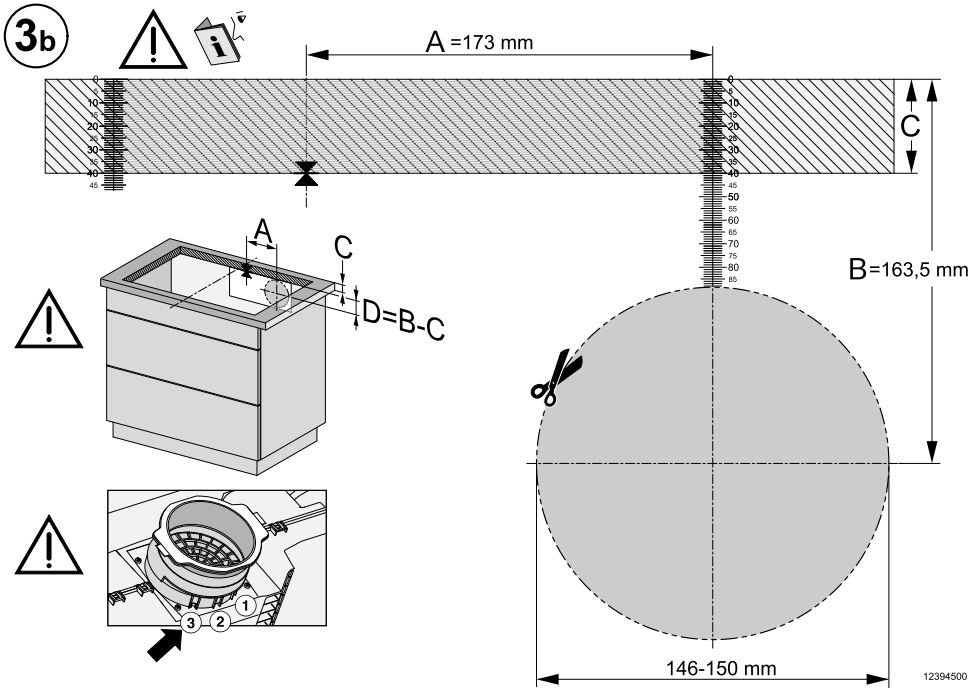


A fúrósablont nézete a 3a. oldalon. Az ábra nem méretarányos.

- Mérje meg az ön munkalapja vastagságát (C).
- Határozza meg a kivágás hosszú oldalának középpontját.
- Jelölje meg azt a pontot a középponttól, amely 173 mm-re (A) van tőle jobbra.
- Jelölje be azt a helyet (D), amely $(B [159,5 \text{ mm}] - C [\text{munkalap vastagsága}])$ az A szakasz jobb vége alatt van.
- Fűrészseljen ki egy 146–150 mm-es nyílást ezen pont körül.
- Csak Plug&Play üzem: pattintsa be a Plug&Play adaptert 3. helyzetbe.

Hozzon létre egy kivágást a hátsó falon a síkba történő beépítésnél és 24,8 cm beépítési mélységet


Lehetőleg használja a mellékelt fúrósablont. Csak akkor használja az alábbi utasításokat, ha a fúrósablont nincs kéznél.



A fúrósablont nézete a 3b. oldalon. Az ábra nem méretarányos.

- Mérje meg az ön munkalapja vastagságát (C).
- Határozza meg a kivágás hosszú oldalának középpontját.
- Jelölje meg azt a pontot a középponttól, amely 173 mm-re (A) van tőle jobbra.
- Jelölje be azt a helyet (D), amely $(B [163,5 \text{ mm}] - C [\text{munkalap vastagsága}])$ az A szakasz jobb vége alatt van.
- Fűrészeljen ki egy 146–150 mm-es nyílást ezen pont körül.
- Csak Plug&Play üzem: pattintsa be a Plug&Play adaptert 3. helyzetbe.

Elektromos csatlakozás

 A szakszerűtlen csatlakoztatás károkat okozhat.

A szakszerűtlen telepítési és karbantartási munkálatok vagy javítások veszélyeztethetik a felhasználót.

A Miele nem tehető felelőssé azokért a károkért, amelyek a szakszerűtlen telepítési és karbantartási munkák vagy javítások során keletkeznek, vagy telepítés során kimaradt vagy megszakadt védővezető okozott (pl. áramütés).

A főzőlapot csak képzett elektrotechnikai szakemberrel csatlakoztassa az elektromos hálózatra.

A szakembernek pontosan ismernie kell az országszerte ismert előírásokat és a helyi elektromos szolgáltató kiegészítő előírásait és pontosan be kell tartania.

A beszerelést követően biztosítani kell az üzemi szigeteléssel ellátott alkatrészek érintésvédelmét!

Összteljesítmény

Lásd az adattáblán

Csatlakoztatási adatok

A szükséges csatlakoztatási adatokat az adattáblán találja meg. Ezeknek az adatoknak meg kell egyezniük az elektromos hálózat adataival.

A csatlakoztatási lehetőségeket a bekötési rajzon láthatja.


Hibaáram védőkapcsoló

A biztonság növelésére a VDE, ill. az ÖVE a készülék elé egy 30 mA kioldóáramú FI-áramvédőkapcsoló bekötését ajánlja.

Leválasztó berendezések

A főzőlap minden pólusát leválasztó berendezésekkel kell leválasztani! Leválasztott állapotban az érintkezők közötti távolságnak legalább 3 mm-nek kell lennie! Leválasztó berendezések a túláram elleni védőberendezések és az áramvédő kapcsolók.

Leválasztás a hálózatról

 A hálózati feszültség áramütést okozhat.

A szerelési és/vagy karbantartási munkák alatt a hálózati feszültség visszakapcsolása áramütéshez vezethet.

Leválasztás után biztosítsa a hálózatot a visszakapcsolás ellen.

Ha az áramkört le kell választania a hálózatról, a bekötés módjától függően tegye a következőt:

Olvadó biztosíték

- Vegye ki teljesen a biztosító betéteket a csavaros sapkákból.

Olvadó biztosíték helyére csavarható kismegszakító

- Az ellenőrző gombot (piros) addig kell nyomni, amíg a középső gomb (fekete) ki nem ugrik.

Kismegszakító

- Kismegszakító, legalább B vagy C típus: Állítsa a kapcsolót 1-ről (Be) 0-ra (Ki).

FI-áramvédőkapcsoló

- (Érintésvédelmi védőkapcsoló): A főkapcsolót 1-ről (Be) 0-ra (Ki) állítsa át, vagy nyomja meg az ellenőrző gombot.

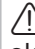
Csatlakozókábel

A főzőlapot a bekötési rajz szerint kösse be alkalmas keresztmetszetű, H 05 VV-F (PVC-szigetelésű) típusú csatlakozókábellel.

A csatlakozás lehetőségeit a bekötési rajzon találja.

A főzőlapjának megengedett csatlakozási feszültségét és a hozzá tartozó csatlakozási értéket a típustáblán találja.

Hálózati csatlakozókábel cseréje

 A hálózati feszültség áramütést okozhat.

Az elektromos hálózathoz való szakszerűtlen csatlakozás áramütést okozhat.

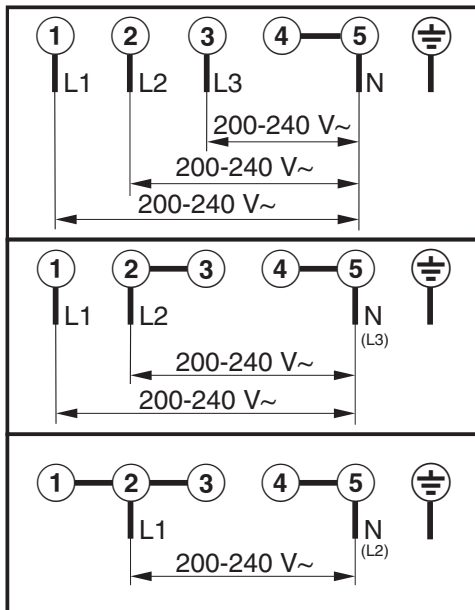
A hálózati csatlakozókábelt csak képzett elektrotechnikai szakemberrel cseréltesse ki.

A hálózati csatlakozókábel cseréjekor kizárólag a H 05 VV-F (PVC-szigetelésű) kábeltípust használja megfelelő átmérővel. A hálózati kábel a gyártónál vagy az ügyfélszolgálatnál szerezhető be.

Telepítés

Bekötési rajz

A telepítés helyén nem minden csatlakoztatási lehetőség megengedett. Vegye figyelembe az adott ország és a helyi elektromos szolgáltató kiegészítő előírásait.



Termék adatlapok

A következőkben az ebben a Használati és szerelési utasításban leírt modellek termék adatlapjai vannak mellékelve.

Információk elektromos háztartási főzőlapokhoz

(EU) Nr. 66/2014 rendelet szerint

MIELE	
Modell neve/-megjelölése	KMDA 7676 FL-A, KMDA 7676 FL-U
Főzőzónák és/vagy főzőfelületek száma	4
Kör alakú főzőzónák: a hasznos felületek/főzőzónák átmérője	1. = 230x460 mm 2. = 230x460 mm
Nem kör alakú főzőzónák -vagy felületek: a hasznos felületek/főzőzónák hossza/szélessége	3. = 4. =
Energiafogyasztás főzőzónánként- vagy felületenként kg-ra vetítve (EC _{electric cooking})	1. = 180,1 Wh/kg 2. = 180,7 Wh/kg
Tűzhely energiafogyasztása kg-onként (EC _{electric hob})	180,4 Wh/kg

Telepítés

Adatlap háztartási páraelszívóhoz

(EU) Nr. 65/2014 delegált és (EU) Nr. 66/2014 rendelkezés szerint

MIELE	
Modell neve/-megjelölése	KMDA 7676 FL-A
Éves energiafogyasztás (AEC_{hood})	kWh/év
Energiahatékonysági osztály	A+
Energiahatékonysági index (EEl_{hood})	38,1
Folyadékdinamikai hatékonyság (FDE_{hood})	35,0
Folyadékdinamikai hatékonysági osztály	
A-tól (legmagasabb hatékonyság) G-ig (legalacsonyabb hatékonyság)	A
Megvilágítási hatékonyság (LE_{hood})	lx/W
Megvilágítási hatékonysági osztály	
A-tól (legmagasabb hatékonyság) G-ig (legalacsonyabb hatékonyság)	-
Zsírmegekötési fok	95,1%
Zsírmegekötési fok osztálya	
A-tól (legmagasabb hatékonyság) G-ig (legalacsonyabb hatékonyság)	A
A legjobb hatékonyságnál mért légmennyiség.	318,3 m ³ /h
Légáram (min. sebesség)	196 m ³ /h
Légáram (max. sebesség)	530 m ³ /h
Légáram (intenzív- vagy gyors fokozat)	605 m ³ /h
Max. légáramlás (Q_{max})	605,0 m ³ /h
A legjobb hatékonyságnál mért légnyomás.	502 Pa
A-értékelésű zajkibocsátás (min. sebesség)	41 dB
A-értékelésű zajkibocsátás (max. sebesség)	65 dB
A-értékelésű zajkibocsátás (intenzív- vagy gyors fokozat)	68 dB
A legjobb hatékonyságnál mért elektromos fogyasztás.	126,9 W
Teljesítmény felvétel KI-állapotban (P_o)	W
Teljesítmény felvétel készenléti állapotban (P_s)	W
Megvilágítási rendszer névleges teljesítménye	0,0 W
Megvilágító rendszer átlagos megvilágítási erőssége a főzőfelületen.	0 lx
Időhosszabbítási faktor	0,7

Megfelelőségi nyilatkozat

A Miele ezúton kijelenti, hogy ez az indukciós üvegkerámia főzőlap a 2014/53/EU irányelvnek megfelel.

Az EU-megfelelőségi nyilatkozat teljes szövege a következő weboldalak egyikén érhető el:

- Termékek, letöltések: www.miele.hu
- Ügyfélszolgálat, információs anyagok, használati utasítások elérhetősége a termék nevének vagy gyári számának megadásával:
<https://miele.hu/manual>

Frekvenciasáv	2,4000 GHz – 2,4835 GHz
---------------	-------------------------

Maximális adóteljesítmény	< 100 mW
---------------------------	----------

Miele Kft.

H – 1022 Budapest

Alsó Törökvész út 2.

Tel: (06-1) 880-6400

E-mail: info@miele.hu

Internet: www.miele.hu

Gyártó:**Miele & Cie. KG**

Carl-Miele-Straße 29

33332 Gütersloh

Németország

KMDA 7876 FL-A, KMDA 7876 FL-U

hu-HU

M.-Nr. 12 610 650 / 01