

## Upute za uporabu i ugradnju Napa



Prije postavljanja i prve uporabe, **obvezno** pročitajte upute za uporabu i ugradnju. Time ćete zaštititi sebe i izbjeći oštećenja uređaja.

# Sadržaj

---

<b>Sigurnosne napomene i upozorenja</b> .....	3
<b>Vaš doprinos zaštiti okoliša</b> .....	12
<b>Opis načina rada</b> .....	13
<b>Pregled nape</b> .....	14
<b>Rukovanje</b> .....	16
Uključivanje ventilatora.....	16
Naknadni rad .....	16
Isključivanje ventilatora.....	16
Uključivanje/isključivanje osvjetljenja radne površine .....	16
<b>Savjeti za uštedu energije</b> .....	17
<b>Čišćenje i održavanje</b> .....	18
Kućište.....	18
Posebne napomene za obojana kućišta .....	18
Filtar za masnoću .....	19
Filtar za mirise .....	21
Zbrinjavanje filtra za mirise .....	21
<b>Ugradnja</b> .....	22
Prije ugradnje.....	22
Uklanjanje zaštitne folije .....	22
Materijal za ugradnju .....	22
Dimenzije uređaja .....	24
Razmak između ploče za kuhanje i nape (S).....	25
Preporuke za ugradnju .....	26
Šablona za bušenje za montažu na zid .....	26
Cijev za odvod zraka .....	27
Zaklopka za sprječavanje povrata zraka .....	27
Kondenzat .....	28
Prigušivač buke .....	28
Električni priključak.....	29
<b>Servis</b> .....	31
Kontakt u slučaju smetnji .....	31
Položaj tipske naljepnice .....	31
Jamstvo.....	31
<b>Tehnički podaci</b> .....	32
Dodatni pribor kod načina rada na kruženje zraka .....	32

## Sigurnosne napomene i upozorenja

Ova napa odgovara propisanim sigurnosnim odredbama. Međutim, nepropisna uporaba može dovesti do ozljeda osoba ili oštećenja stvari.

Prije prve uporabe nape pročitajte pažljivo upute za uporabu i ugradnju. U njima se nalaze važne napomene o ugradnji, sigurnosti, uporabi i održavanju uređaja. Time ćete zaštititi sebe i izbjeći oštećenja nape.

U skladu s normom IEC 60335-1, tvrtka Miele izričito navodi da morate u potpunosti pročitati i slijediti poglavlje o postavljanju uređaja kao i sigurnosne napomene i upozorenja.

Tvrtka Miele ne može preuzeti odgovornost za štete uzrokovane nepoštivanjem ovih napomena.

Sačuvajte ove upute za ugradnju i predajte ih eventualnom budućem vlasniku uređaja.

### Namjenska uporaba

- ▶ Ova kuhinjska napa predviđena je za uporabu u kućanstvima i kućanstvu sličnim okruženjima.
  - ▶ Ova kuhinjska napa nije namijenjena korištenju na otvorenom.
  - ▶ Ovu kuhinjsku napu upotrebljavajte isključivo u kućanstvu za usisavanje i čišćenje od kuhinjskih para koje nastaju za vrijeme pripreme jela.
- Drugi načini uporabe nisu dozvoljeni.

## Sigurnosne napomene i upozorenja

---

▶ Osobe koje zbog svog tjelesnog, osjetilnog ili duševnog stanja, ili nedostatka iskustva ili zbog neznanja nisu u stanju sigurno rukovati ovom kuhinjskom napom, moraju biti pod nadzorom dok rukuju istom.

Takve osobe napu mogu upotrebljavati bez nadzora samo ako im je objašnjeno kako sigurno koristiti uređaj. Moraju biti u mogućnosti prepoznati i razumjeti opasnosti koje proizlaze iz pogrešnog rukovanja uređajem.

### Djeca u kućanstvu

▶ Djeca mlađa od 8 godina ne smiju biti u blizini nape, osim kad su pod stalnim nadzorom.

▶ Djeca starija od 8 godina smiju koristiti napu bez nadzora samo ako im je objašnjeno kako sigurno koristiti napu. Djeca moraju biti u mogućnosti prepoznati i razumjeti opasnosti koje proizlaze iz pogrešnog rukovanja uređajem.

▶ Djeca ne smiju čistiti ni održavati kuhinjsku napu bez nadzora.

▶ Nadgledajte djecu koja se zadržavaju u blizini kuhinjske nape. Nemojte djeci dopustiti da se igraju uređajem.

▶ Svjetlo za osvjetljenje radne površine je poprilično intenzivno. Pripazite osobito kod dojenčadi, da ne gledaju direktno u svjetlost.

▶ Opasnost od gušenja. Igrajući se s ambalažom (primjerice folijom) djeca se u istu mogu zamotati ili ju navući preko glave i ugušiti se. Držite ambalažu izvan dosega djece.

## Tehnička sigurnost

- ▶ Nepravilno instaliranje, održavanje ili popravci mogu uzrokovati ozbiljne opasnosti za korisnika. Instaliranje, održavanje ili popravke smije izvršiti samo od strane tvrtke Miele ovlašteno stručno osoblje.
- ▶ Oštećena kuhinjska napa može ugroziti Vašu sigurnost. Provjerite ima li napa vidljivih oštećenja. Nikada nemojte upotrebljavati oštećen uređaj.
- ▶ Električna sigurnost kuhinjske nape može se zajamčiti samo ako je priključena na propisno instaliranu instalaciju sa zaštitnim vodičem. Ovaj temeljni sigurnosni uvjet mora biti ispunjen. U slučaju sumnje, električnu instalaciju treba dati na provjeru stručnoj osobi.
- ▶ Mogući je povremeni ili trajni pogon na samodostatnom ili ne mrežno sinkroniziranom sustavu napajanja energijom (poput primjerice pojedinačne mreže, back up sustavi). Pretpostavka za takav pogon da je sustav napajanja energijom u skladu sa zahtjevima EN 50160 ili sličnim.  
Zaštite predviđene za kućnu instalaciju i za ovaj Miele proizvod u svojoj funkciji i načinu rada moraju biti sigurne i u pojedinačnom pogonu ili pogonu koji nije mrežno sinkroniziran ili se moraju zamijeniti istovjetnim mjerama u instalaciji. Kako je primjerice opisano u aktualnoj objavi VDE-AR-E 2510-2.
- ▶ Obavezno usporedite priključne podatke (napon i frekvenciju) s tipske naljepnice nape s onima električne mreže jer se podaci moraju obavezno poklapati kako ne bi došlo do oštećenja nape. Prije priključivanja usporedite podatke. U slučaju sumnje obratite se stručnoj osobi.
- ▶ Višestruke utičnice niti produžni kabel ne jamče potrebnu sigurnost (npr. opasnost od požara). Kuhinjsku napu nemojte na taj način priključivati na električnu mrežu.
- ▶ Kuhinjsku napu upotrebljavajte isključivo u sastavljenom stanju kako bi se mogao jamčiti siguran rad.

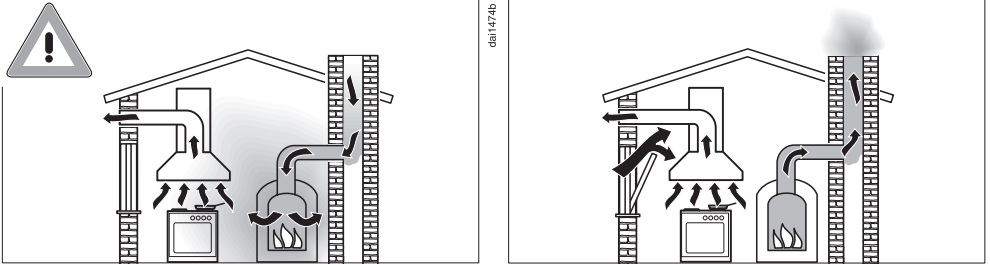
## Sigurnosne napomene i upozorenja

---

- ▶ Ova kuhinjska napa ne smije se koristiti na pokretnim mjestima (npr. na brodovima).
- ▶ Dodirivanjem dijelova pod naponom i preinakama na električnim ili mehaničkim dijelovima izlažete se opasnosti i možete uzrokovati smetnje u radu kuhinjske nape.  
Kućište otvarajte samo do mjere koliko je opisano za potrebe ugradnje i čišćenja. Ne otvarajte ostale dijelove kućišta.
- ▶ Pravo na jamstvo gubite kada kuhinjsku napu popravljaju od tvrtke Miele neovlaštene osobe.
- ▶ Oštećeni priključni kabel zamjenjuje isključivo stručno osposobljeno osoblje.
- ▶ Rasvjetna tijela su fiksno ugrađena. Zamjenu dijelova vrši isključivo Miele ovlaštena stručna osoba ili Miele servis.
- ▶ Kod ugradnje, održavanja i popravaka, napa se mora isključiti iz električne mreže. Isključena je iz električne mreže samo ako
  - su isključeni osigurači u električnoj instalaciji ili
  - potpuno su odvrnuti rastalni osigurači u električnoj instalaciji ili
  - je mrežni utikač (ako postoji) izvučen iz utičnice. Pri tome nemojte povlačiti žicu već utikač.

# Sigurnosne napomene i upozorenja

## Istovremena uporaba nape i ložišta kojima je potreban zrak iz prostorije



### ⚠ Opasnost od trovanja uslijed plinova od izgaranja!

Kada se u istoj prostoriji istovremeno upotrebljava napa i ložište kojem je potreban zrak morate biti vrlo oprezni.

Ložišta trebaju zrak iz prostorije za izgaranje pa uzimaju zrak za izgaranje iz prostorije i odvođe dimne plinove kroz dimnjak u otvoreni prostor. To su primjerice peći na plin, lož-ulje, drva ili ugljen, protočni bojleri, grijalice za vodu, štednjaci i pećnice.

Kuhinjska napa odvođi zrak iz kuhinje i susjednih prostorija. To se odnosi na sljedeće načine rada:

- odvod zraka,
- kruženje zraka, s izvan prostorije smještenom ventilacijskom kutijom.

Bez dovoljnog dovoda zraka izvana, nastaje podtlak. Ložište dobiva premalo zraka za izgaranje. Takva situacija utječe na izgaranje. Otrovní plinovi izgaranja mogu se usisati iz dimnjaka u stambeni prostor.

**Opasno po život!**

## Sigurnosne napomene i upozorenja

---

Bezopasna uporaba je moguća ako se, pri istovremenoj uporabi nape i ložišta koje za gorenje koristi zrak iz prostorije, u prostoriji ili u ventilacijskoj poveznici postigne podtlak od najviše 4 Pa (0,04 mbar) te se tako izbjegne povratno usisavanje dimnih plinova koji nastaju kod izgaranja.

Navedeno se može postići tako da se kroz otvore koji se ne mogu zatvoriti, primjerice u vratima ili prozoru, osigura dovod zraka potrebnog za izgaranje. Pri tome je potrebno pripaziti na dovoljan presjek otvora za dovod zraka. Običan ventilacijski otvor u zidu sam po sebi najčešće nije dovoljan.

Kod procjenjivanja se uvijek mora u obzir uzeti cjelokupna količina zraka potrebna za prozračivanje stambenog prostora. Za savjet se obratite kvalificiranom dimnjačaru.

Ako se napa koristi u načinu rada na kruženje zraka, pri čemu se zrak vraća u prostoriju gdje je uređaj postavljen, njezin rad ne utječe na rad ložišta koja koriste zrak iz prostorije.



## Pravilna uporaba

- ▶ Opasnost od požara zbog otvorenog plamena.  
Ispod nape nikada nemojte raditi s otvorenim plamenom. Tako je primjerice zabranjeno flambiranje i priprema roštilja s otvorenim plamenom. Uključena napa povući će plamen u filter. Nakupljene kuhinjske masnoće mogu se zapaliti.
- ▶ Kondenzirana voda može uzrokovati koroziju i tako oštetiti napu. Uključite napu kod svake uporabe štednjaka, kako ne bi došlo do stvaranja kondenzata.
- ▶ Pregrijano ulje ili masnoće mogu se sami zapaliti te tako prouzročiti požar na napi.  
Pri radu s uljima i masnoćama uvijek nadgledajte lonce, tave i friteze. Stoga i pečenje na električnim roštiljima mora biti pod stalnim nadzorom.
- ▶ Naslage masnoće i prljavštine utječu na funkcioniranje nape. Napu nikada ne koristite bez filtra za masnoću, kako bi se pare od kuhanja mogle pročistiti.
- ▶ Imajte na umu da se napa može jako zagrijati toplinom nastalom tijekom kuhanja.  
Kućište nape i filter dodirujte tek nakon što se napa ohladi.
- ▶ Napa nije prikladna kao površina za odlaganje.

# Sigurnosne napomene i upozorenja

---

## Pravilna ugradnja

▶ Pročitajte napomene proizvođača Vašeg uređaja za kuhanje, dozvoljava li se uporaba u kombinaciji s napom.

▶ Nije dozvoljena ugradnja nape iznad štednjaka na kruta goriva.

▶ Nije dozvoljena ugradnja nape iznad plinske ploče za kuhanje.

▶ Ako je između ploče za kuhanje i kuhinjske nape premali razmak, napa se može oštetiti.

Ako proizvođač ploče za kuhanje nije preporučio veće sigurnosne udaljenosti, između ploče za kuhanje i donjeg ruba nape treba ostaviti razmak najmanje onoliko koliko ja navedeno u poglavlju „Ugradnja“.

Želite li ispod nape koristiti različite uređaje za kuhanje, za koje su propisani različiti sigurnosni razmaci, tada poštujujte najveći navedeni sigurnosni razmak.

▶ Za pričvršćenje kuhinjske nape na zid pročitajte podatke u poglavlju „Ugradnja“.

▶ Dijelovi mogu imati oštre rubove i uzrokovati ozljede.

Prilikom ugradnje nosite rukavice, koje pružaju zaštitu od porezotina.

▶ Za polaganje vodova za odvod zraka smiju se koristiti samo cijevi ili crijeva od nezapaljivog materijala. Njih možete nabaviti u specijaliziranim trgovinama ili servisu.

▶ Odvod zraka se ne smije voditi ni u dimnjak ni u bilo koji drugi dimovod koji se nalazi u uporabi, kao ni u okno koje služi za prozračivanje prostorija s ložištima.

▶ Ako se zrak odvodi u dimnjak ili dimovod koji se ne koristi, pridržavajte se važećih zakonskih propisa.

## Čišćenje i održavanje

- ▶ Postoji opasnost od požara ako se čišćenje ne vrši u skladu s nuputcima u ovim uputama za uporabu.
  - ▶ Para parnog čistača može doprijeti do dijelova pod naponom i uzrokovati kratki spoj.
- Za čišćenje nape nemojte nikada upotrebljavati parni čistač.

## Pribor i rezervni dijelovi

- ▶ Koristite isključivo originalnu Miele opremu. Ako se nadograde ili ugrade drugi dijelovi, gube se prava koja proizlaze iz garancije, jamstva i/ili odgovornosti za proizvod.
- ▶ Samo uporabom originalnih zamjenskih dijelova Miele može jamčiti ispunjavanje sigurnosnih zahtjeva. Neispravni dijelovi smiju se zamijeniti isključivo takvim dijelovima.
- ▶ Miele Vam jamči isporuku rezervnih dijelova bitnih za funkcioniranje uređaja minimalno 10 godina, a maksimalno 15 godina od dana prestanka proizvodnje Vaše nape.

# Vaš doprinos zaštiti okoliša

## Zbrinjavanje ambalaže

Ambalaža služi za rukovanje i štiti uređaj od oštećenja tijekom transporta. Ambalažni materijal odabran je imajući u vidu utjecaj na okoliš i mogućnost zbrinjavanja te se načelno može reciklirati.

Recikliranjem ambalažnog materijala štede se sirovine. Koristite odgovarajuća mjesta za prikupljanje ambalaže, ovisno o vrsti materijala ambalaže koju predajte na zbrinjavanje. Bilo koje Miele prodajno mjesto od Vas će preuzeti transportnu ambalažu.

## Zbrinjavanje dotrajalog uređaja

Električni i elektronički uređaji sadrže brojne korisne materijale. Sadrže i određene tvari, mješavine i dijelove, koji su neophodni za njihovo funkcioniranje i sigurno korištenje istima. S obzirom da mogu sadržavati opasne tvari, ako se navedeni materijali odlažu u otpad iz kućanstva ili se zbrinjavaju na drugi nepropisani način, mogu naškoditi zdravlju ljudi i okolišu. Stoga je važno poštovati zakonsku obvezu odvojenog sakupljanja električnog i elektroničkog otpada. Dotrajali električni i elektronički uređaj ne smijete bacati u otpad iz kućanstva, već ste isti obvezni odvojiti od miješanog komunalnog otpada i od ostalih vrsta otpada.

Umjesto odlaganja dotrajalih električnih i elektroničkih uređaja u otpad iz kućanstva, navedene uređaje predajte na zbrinjavanje u službene sabirne centre za prihvata i daljnju obradu dotrajalih električnih i elektroničkih uređaja u Vašem gradu, ili u prodajno mjesto na kojem ste kupili navedeni uređaj ili u jedno od drugih prodajnih mjesta društva Miele.

Ako se na dotrajalom električnom ili elektroničkom uređaju nalaze osobni podaci, preporučamo, radi Vaše sigurnosti, iste izbrisati u cijelosti prije predaje navedenih uređaja na zbrinjavanje. Ako osobne podatke ostavite na navedenim uređajima, to činite na vlastitu odgovornost.

Dotrajale električne i elektroničke uređaje obvezni ste predati na zbrinjavanje u cijelosti i u stanju iz kojeg je vidljivo da navedeni uređaji nisu prethodno rastavljeni radi vađenja zasebnih komponenti ili dijelova.

Molimo pobrinite se da Vaši dotrajali električni i elektronički uređaji do predaje na zbrinjavanje bude izvan dohvata djece.

Ovisno o konkretnom uređaju, dotrajale električne i elektroničke uređaje moguće je reciklirati. Navedeni uređaji mogu sadržavati dijelove koji se mogu iskoristiti za popravak drugih proizvoda. Na taj način, štede se sirovine i omogućava se razumno iskorištavanje prirodnih resursa.



Ova oznaka, koja se sastoji od prekriženog spremnika za sakupljanje otpada s kotačima, ima značenje odvojenog sakupljanja električnog i elektroničkog otpada. Ako se takva oznaka nalazi na Vašem uređaju, takav uređaj ne smijete odlagati u kantu za smeće u Vašem kućanstvu u koju odlažete miješani komunalni otpad, već ste uređaj obvezni zbrinuti sukladno ovdje navedenim uputama i primjenjivim propisima za zbrinjavanje električnih i elektroničkih uređaja.

Ovisno o izvedbi nape moguće su sljedeće funkcije:

## Način rada na kruženje zraka



daib094a

Usisani zrak se čisti kroz filter za masnoću i odvodi izvan zgrade.

## Način rada na odvod zraka

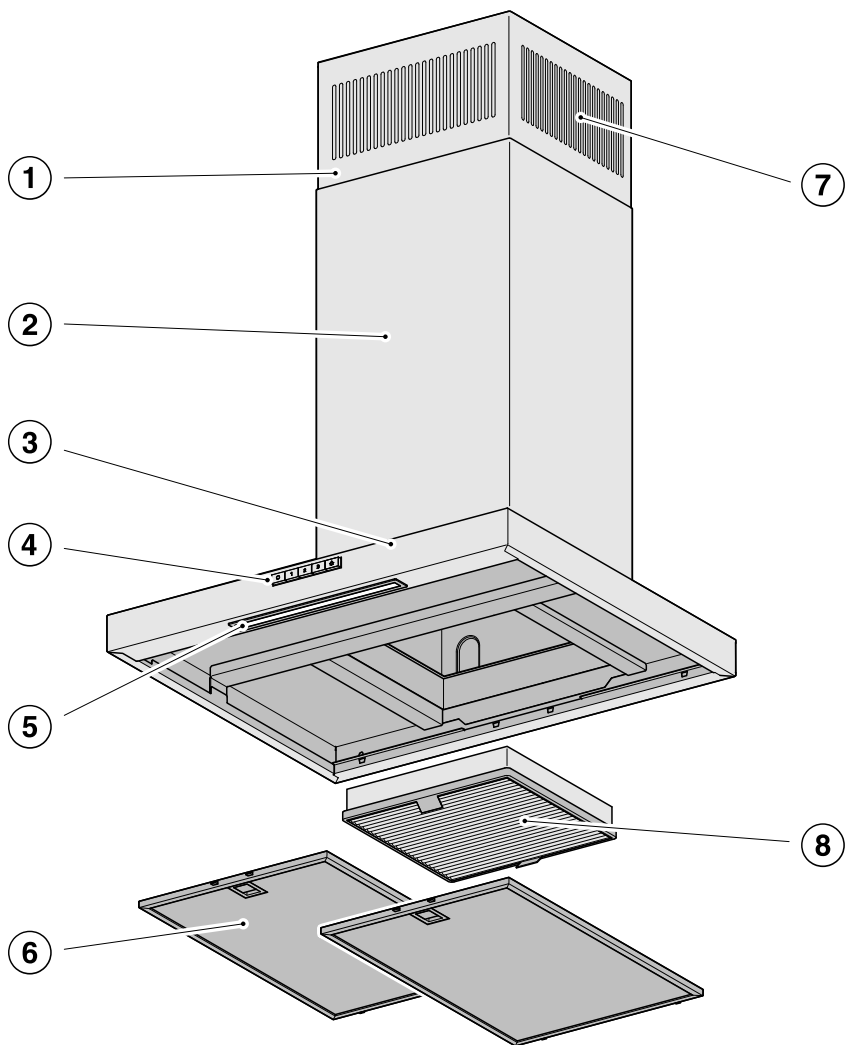
(s kompletom za pregradnju i filtrom za mirise kao dodatnim priborom; pogledajte „Tehnički podaci“)



daib094b

Usisani zrak se čisti kroz filter za masnoću i dodatno kroz filter za mirise. Zrak se zatim vraća u kuhinju.

# Pregled nape



9

10

11

- ① Teleskopska cijev
- ② Dimovod
- ③ Zaslona za paru
- ④ Upravljački elementi
- ⑤ Osvjetljenje radne površine
- ⑥ Filtar za masnoću
- ⑦ Izlaz zraka  
Samo kod načina rada na kruženje zraka
- ⑧ Filtar za mirise  
Dodatni pribor kod načina rada na kruženje zraka
- ⑨ Tipka za isključivanje ventilatora
- ⑩ Tipke za uključivanje ventilatora i za podešavanje snage ventilatora
- ⑪ Tipka za uključivanje i isključivanje osvjetljenja radne površine

# Rukovanje

---

## Uključivanje ventilatora

Uključite ventilator, čim započnete s kuhanjem. Na taj način će se pare od kuhanja od početka izvlačiti.

Za razvoj lagane do jake pare, mirisa ili topline na raspolaganju su razine snage **1** i **2**.

Razinu snage povicite s pojačanim razvojem pare, mirisa ili topline.

Za kratkotrajno pojačani razvoj pare, mirisa ili topline, primjerice kod prženja, odaberite stupanj Booster **B**.

- Ventilator uključite pritiskom na tipku **1**, **2** ili **B**.

## Smanjenje Booster stupnja

Na Booster stupnju **B** jačina ventilatora se automatski smanjuje nakon 5 minuta.

## Naknadni rad

- Ostavite da ventilator nakon kuhanja radi još nekoliko minuta.

Kuhinjski zrak se čisti od preostalih para i mirisa.

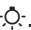
Na taj se način izbjegavaju ostatci u navi i mirisi koji tako mogu nastati.

## Isključivanje ventilatora

- Ventilator isključite pritiskom na tipku **○**.

## Uključivanje/isključivanje osvjetljenja radne površine

Osvjetljenje radne površine može se uključiti ili isključiti neovisno o radu ventilatora.


- Osvjetljenje radne površine uključite i isključite pritiskom na tipku za osvjetljenje .



Ova napa radi vrlo učinkovito i štedi energiju. Mjere navedene u nastavku pomoći će Vam pri štednoj uporabi:

- Prilikom kuhanja pazite da je kuhinja dovoljno prozračena. Ako kod odvođa zraka ne dolazi dovoljno zraka, napa neće efikasno raditi i doći će do pojačanih zvukova pri radu uređaja.
- Po mogućnosti kuhajte na nižim razinama snage. Manje pare od kuhanja znači i nižu razinu snage nape te samim time i manju potrošnju električne energije.
- Na napi provjerite odabranu razinu snage. Većinom je dovoljna niža razina snage. Booster stupanj koristite samo kad je to nužno.
- Kod jačih para od kuhanja na vrijeme uključite višu razinu snage. To je efikasnije nego da dužom uporabom nape pokušate usisati pare koje su se već raspršile kuhinjom.
- Pritom pazite da napu nakon kuhanja ponovno isključite.
- Redovito čistite ili mijenjajte filtre. Jako zaprljani filtri smanjuju snagu, povećavaju opasnost od požara i higijenski su rizik.

# Čišćenje i održavanje

 Prije svakog servisa i održavanja napu isključite iz električne mreže (pogledajte poglavlje „Sigurnosne napomene i upozorenja“).


## Kućište

### Općenito

Površine i upravljački elementi mogu se oštetiti neprikladnim sredstvom za čišćenje.

Ne upotrebljavajte sredstva za čišćenje, koja sadrže sodu, kiseline, klorid ili otapala.

Ne upotrebljavajte abrazivna sredstva za čišćenje, primjerice grubi prašak za čišćenje, tekuća praškasta sredstva, grube spužvice za ribanje kao primjerice spužvice za čišćenje lonaca ili korištene spužvice s ostacima sredstva za ribanje

 Vlaga u napi može uzrokovati štetu.

Pazite da u napu ne dospije vlaga.

- Sve površine i upravljačke elemente čistite samo lagano vlažnom spužvicom, sredstvom za pranje i toplom vodom.
- Sve površine na kraju osušite mekom krpom.

## Posebne napomene za površinu od plemenitog čelika

Napomene se ne odnose na upravljačke tipke.

Osim uputa iz općenitih napomena, za čišćenje površina od plemenitog čelika prikladna su ne abrazivna sredstva za čišćenje plemenitog čelika.

Kako bi se spriječilo brzo ponovno zaprljanje preporučuje se tretiranje sa sredstvom za njegu plemenitog čelika (dostupno kod Miele).

## Posebne napomene za obojana kućišta

(posebna izvedba)

Čišćenje ostavlja manje ogrebotine na površini, koje mogu biti vidljive ovisno o osvjetljenju prostorije.

## Posebne napomene za upravljačke elemente

Upravljački elementi se mogu obojiti ili promijeniti ako nečistoće duže djeluju na njih.

Nečistoće odmah uklonite.

Površina upravljačkih elemenata može se oštetiti čišćenjem sa sredstvom za plemeniti čelik.

Za čišćenje upravljačkih elemenata nemojte upotrebljavati sredstvo za čišćenje plemenitog čelika.

## Filtar za masnoću

⚠ Opasnost od požara  
Vrlo masni filtri su zapaljivi.

Filtre za masnoću redovito čistite.

Višekratno uporabljivi metalni filtri za masnoću u uređaju prihvaćaju na sebe čvrste sastojke kuhinjske pare (masnoće, prašinu itd.) i tako sprječavaju onečišćenje nape.

Filtiri za masnoću se moraju redovito čistiti.

Jako zaprljani filtri za masnoću smanjuju usisnu snagu i dovode do jakog zaprljanja nape i kuhinje.

## Intervali čišćenja

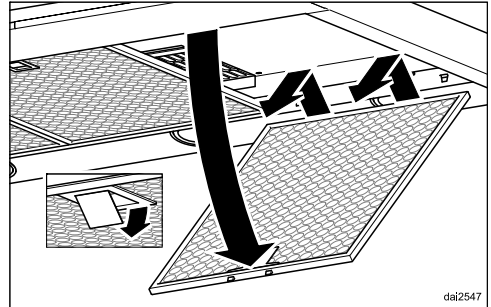
Nakupljena masnoća se nakon duljeg vremena stvrdnjava i otežava čišćenje. Stoga se preporučuje čišćenje filtra za masnoću svakih 3 – 4 tjedna.

## Vađenje filtra za masnoću

⚠ Kod rukovanja filter Vam može ispasti.

To može dovesti do oštećenja filtra i ploče za kuhanje.

Kod rukovanja filter čvrsto držite u ruci.



- Otvorite bravicu filtra za masnoću i nagnite filter prema dolje za 45°, otkvačite sprijeda i skinite s nape.

## Ručno čišćenje filtra za masnoću

- Filtre operite pomoću četke u toploj vodi u koju ste dodali blago sredstvo za ručno pranje posuđa. Nemojte upotrebljavati koncentrirano sredstvo za pranje posuđa.

# Čišćenje i održavanje

## Neprikladna sredstva za čišćenje

Neprikladna sredstva za čišćenje mogu kod neredovitog korištenja dovesti do oštećenja na površini filtra.

Sljedeća sredstva za čišćenje ne bi trebalo koristiti:

- Sredstva za čišćenje kamenca
- Sredstva za ribanje, mlijeko za ribanje
- Agresivna univerzalna sredstva za čišćenje i sprejevi za uklanjanje masnoća
- Raspršivače za čišćenje pećnica,

## Pranje filtra za masnoću u perilici posuđa

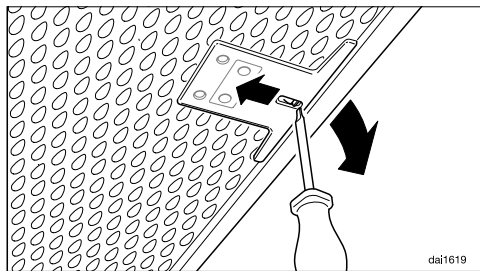
- Filtre za masnoću postavite po mogućnosti okomito ili nakošeno u donju košaru. Pripazite da se prskalice mogu slobodno okretati.
- Upotrebljavajte za kućanstvo uobičajeno sredstvo za pranje posuđa.
- Odaberite program s temperaturom pranja od minimalno 50°C do maksimalno 65°C.

Pri pranju filtra za masnoću u perilici posuđa, moguće su, ovisno o upotrijebljenom sredstvu za pranje, promjene boja na površinama filtra. Navedeno nema utjecaj na funkcionalnost filtra za masnoću.

## Nakon čišćenja

- Nakon čišćenja položite filter za masnoću na upijajuću površinu kako bi se osušio.

- Dok je filter za masnoću izvađen, očistite također i dostupne dijelove kućišta od nataložene masnoće. Time ćete izbjeći opasnost od požara.
- Ponovno umetnite filter za masnoću. Pazite da bravica bude usmjerena prema van prilikom umetanja filtra za masnoću.



- Ako su filteri za masnoću umetnuti pogrešno, malim odvijačem možete otključati bravicu kroz udubljenja.

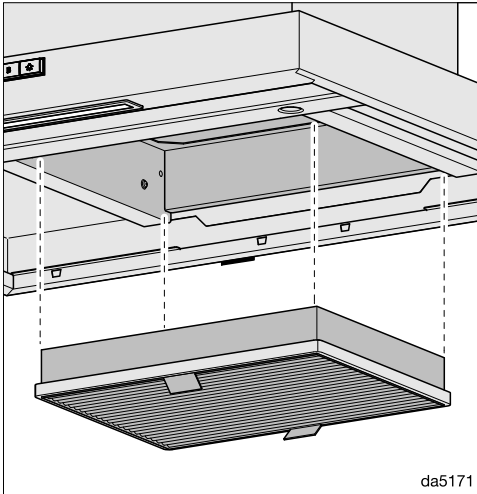
## Filtar za mirise

Kod načina rada na kruženje zraka uz filtre za masnoću morate umetnuti filtar za mirise. On upija mirise od kuhanja.

Filtar za mirise se ugrađuje u zaslon za paru, iznad filtra za masnoću.

## Umetanje/zamjena filtra za mirise

- Za ugradnju ili za zamjenu filtra za mirise prvo izvadite filtre za masnoću.
- Filtar za mirise izvadite iz ambalaže.



- Filtar za mirise gurnite u okvir.
- Ponovno umetnite filtar za masnoću.

## Intervali zamjene

- Filtar za mirise zamijenite kad napa više ne uklanja neželjene mirise na zadovoljavajući način. Filtar treba mijenjati najmanje svakih 6 mjeseci.

## Zbrinjavanje filtra za mirise

- Korišteni filtar za mirise možete baciti u kućni otpad.

Filtar za mirise možete naručiti putem Miele internet trgovine, u Miele servisu (pogledajte kraj ovih uputa) ili u Miele specijaliziranoj prodavaonici.

Oznaku modela naći ćete u poglavlju „Tehnički podaci“.

# Ugradnja

## Prije ugradnje

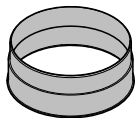
⚠ Prije ugradnje pročitajte informacije u ovom poglavlju i poglavlju „Sigurnosne napomene i upozorenja“.

## Uklanjanje zaštitne folije

Za zaštitu od transportnih oštećenja neki su dijelovi kućišta prekriveni zaštitnom folijom.

- Molimo Vas da prije ugradnje dijelova kućišta uklonite zaštitnu foliju. Ona se može skinuti bez dodatnih pomoćnih sredstava.

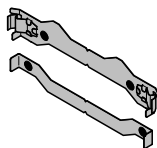
## Materijal za ugradnju



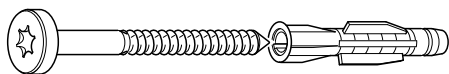
**1 ispušni nastavak**  
za odvodnu cijev  $\varnothing$  150 mm



**1 zaklopka za sprječavanje povrata zraka**  
za ugradnju u ispušni nastavak jedinice motora (osim kod načina rada na kruženje zraka).



**2 zidna držača**  
za pričvršćenje kuhinjske nape na zid



**8 vijaka 5 x 60 mm i  
8 tipli 8 x 50 mm**  
za pričvršćenje na zid

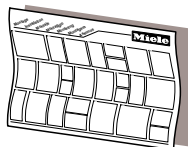
⚠ Vijci i tiplje su prikladni za masivne zidove.

Za ostale zidne konstrukcije koristite odgovarajuća sredstva za pričvršćenje.

Pripazite na zadovoljavajuću nosivost zida.



**2 vijaka 3,9 x 7,5 mm**  
za učvršćivanje dimovoda



**Plan ugradnje**  
Pojedini koraci ugradnje opisani su u nacrtu za ugradnju.

5661new-010a08a50

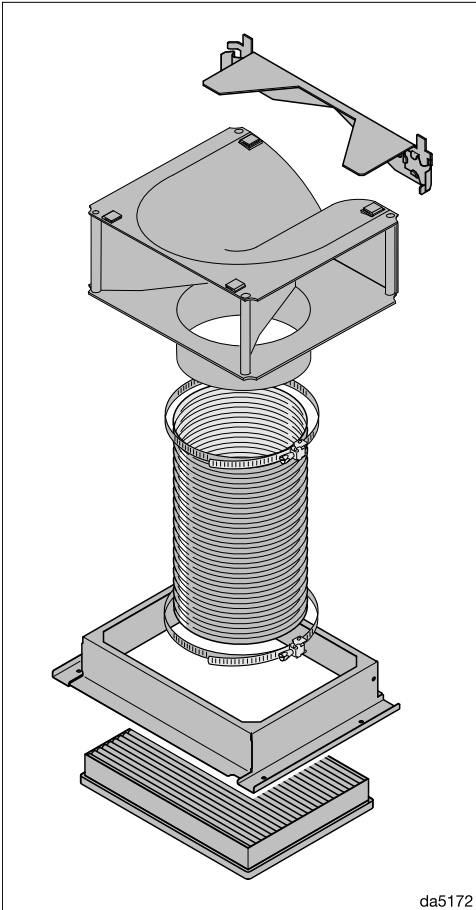
082561130

dimaSmile

085657780

081925590

Wandhalter2teilig

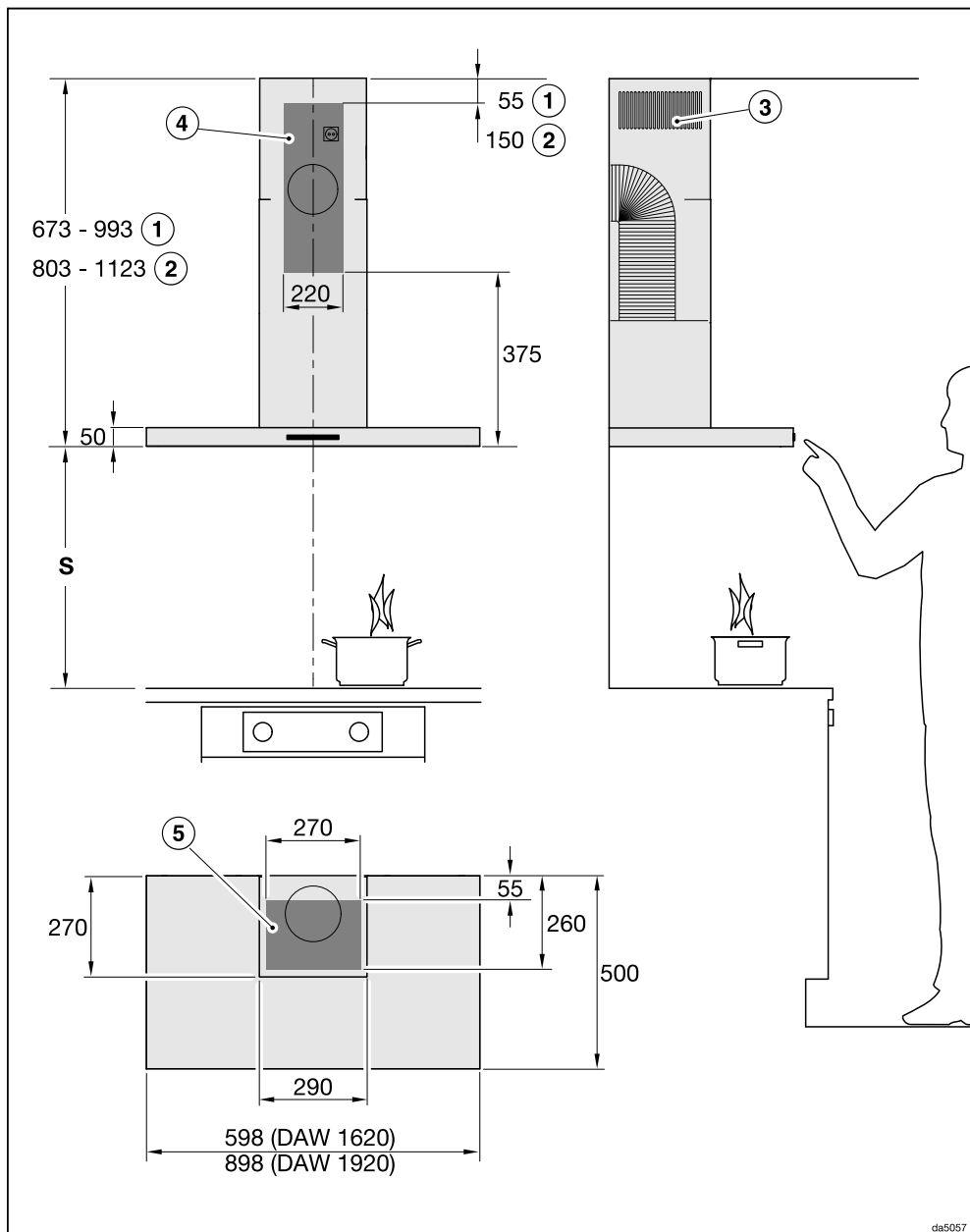


## Set za pregradnju na način rada na kruženje zraka

Set za pregradnju sadrži skretnicu s držačem, crijevo i obujmicu za crijevo, filter za mirise s okvirom za ugradnju (nije priloženo, nabavlja se kao dodatni pribor; pogledajte „Tehnički podaci“).

# Ugradnja

## Dimenzije uređaja



da5057


Prikaz nije u mjerilu



- ① Odvod zraka
- ② Kruženje zraka
- ③ Ispust zraka kod kruženja zraka izveden je prema gore
- ④ ⑤ Područje ugradnje (kod kruženja zraka samo ④). Dio zida odn. stropa za ventilacijski otvor i za ugradnju utičnice. Za način rada na kruženje zraka potrebno je ugraditi utičnicu.

Priključak za odvod zraka  $\varnothing$  150 mm

## Razmak između ploče za kuhanje i nape (S)

 Opasnost od oštećenja toplinom.

Toplina koja se razvija s plinske ploče za kuhanje može oštetiti napu.

Nije dozvoljena ugradnja iznad plinske ploče za kuhanje.

Prilikom biranja razmaka između uređaja za kuhanje i donjeg ruba nape poštujujte napomene proizvođača uređaja za kuhanje.

Ako tamo nisu zadani veći razmaci, u tom slučaju poštujujte minimalne sigurnosne razmake navedene u nastavku.

Pročitajte i poglavlje „Sigurnosne napomene i upozorenja“.

Uređaj za kuhanje	Najmanji S razmak
Električna ploča za kuhanje	450 mm
Električni roštilj, električna friteza	650 mm
Plamenik	nije moguće

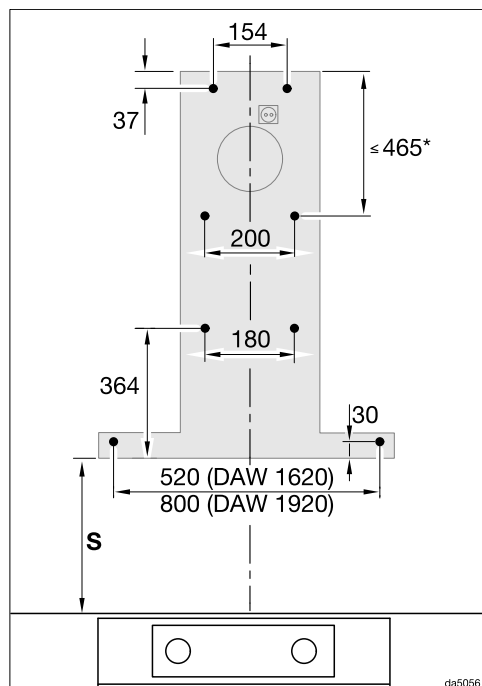
# Ugradnja

## Preporuke za ugradnju

- Kako bi radni prostor bio slobodan i rad olakšan, i kod uporabe električne ploče za kuhanje preporuča se razmak od najmanje 650 mm.
- Kod odabira visine ugradnje, uzmite u obzir visinu korisnika. Mora se omogućiti slobodan rad na mjestu za kuhanje i rukovanje napom.
- Imajte na umu da se pare od kuhanja slabije usisavaju ako je udaljenost od ploče za kuhanje loše procijenjena.
- Kako bi se optimalno obuhvatile pare, treba pripaziti da je napa ugrađena u sredini iznad ploče za kuhanje, ne bočno pomaknuta.
- Ploča za kuhanje trebala bi biti uža od nape. Ploča za kuhanje trebala bi imati maksimalno istu širinu.
- Mjesto ugradnje mora biti lako dostupno. U slučaju servisa napa mora biti lako dostupna i mora se moći demontirati. Obratite pažnju na to kod rasporeda ormara, polica, stropnih i ukrasnih elemenata u okruženju nape.

## Šablona za bušenje za montažu na zid

- Pri bušenju pridržavajte se priloženih uputa za ugradnju.



- Ako prethodno izrađujete stražnju stranu koja bi trebala već imati probušene rupe, ovdje su navedeni razmaci između rupa (vijci  $\varnothing 5$  mm).

\*Dimenzija za srednji lim zidnog držača je varijabilna. Može se odabrati ovisno o položaju proboja odvoda zraka i zidne utičnice. Međutim, treba ga postaviti što je moguće dublje.

## Cijev za odvod zraka

**⚠** Kod istovremene uporabe nape i ložišta ovisnog o zraku iz prostorije postoji opasnost da pod određenim okolnostima dođe do trovanja!

Obvezno pogledajte poglavlje „Sigurnosne napomene i upozorenja“.

Ako ste u dvojbi, obratite se za savjet nadležnom ovlaštenom dimnjačaru.

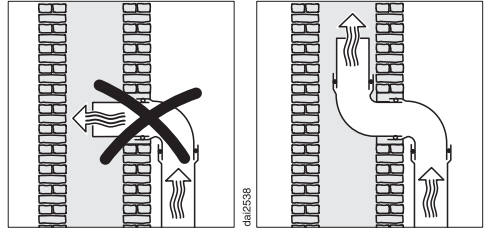
Upotrebljavajte samo cijevi za odvod zraka s glatkim stjenkama ili fleksibilna crijeva od nezapaljivog materijala.

Kako biste ostvarili što bolje strujanje zraka i pri tome što tiše zvukove, pazite na sljedeće:

- Promjer cijevi za odvod zraka ne smije biti manji od presjeka odvodnog nastavka (pogledajte poglavlje „Dimenzije uređaja“). Spomenuto se posebno odnosi na primjenu plosnatih kanala.
- Cijev za odvod zraka mora biti što kraća i ravna.
- Upotrebljavajte samo koljena velikog promjera.
- Cijev za odvod zraka ne smije biti presavijena ili priklještena.
- Svi spojevi moraju biti čvrsti i izolirani.
- Ako cijev za odvod zraka ima zaklopke, kada je napa uključena zaklopke moraju biti otvorene.

Svako ograničenje protoka zraka smanjuje učinkovitost protoka i povećava zvukove pri radu.

## Dimnjak za odvod zraka



Ako se odvod zraka provodi kroz dimnjak, odvodni nastavak se mora usmjeriti u smjeru strujanja zraka.

Ako se dimnjak za odvod zraka koristi za više uređaja za prozračivanje, presjek dimnjaka mora biti dovoljno velik.

## Zaklopka za sprječavanje povrata zraka

- U sustavu za odvod zraka koristite zaklopku za sprječavanje povrata zraka.

Zaklopka za sprječavanje povrata zraka osigurava da kod isključene nape nema neželjene izmjene zraka između sobnog i vanjskog zraka.

Ako se odvod zraka provodi van, preporučujemo ugradnju Miele vanjske zidne rešetke ili Miele krovnog nastavka (dodatni pribor). Isti raspolažu integriranom zaklopkom za sprječavanje povrata zraka.

Za slučaj da Vaš sustav za odvod zraka ne raspolaže zaklopkom za sprječavanje povrata zraka, uz napu je priložena zaklopka za sprječavanje povrata zraka.

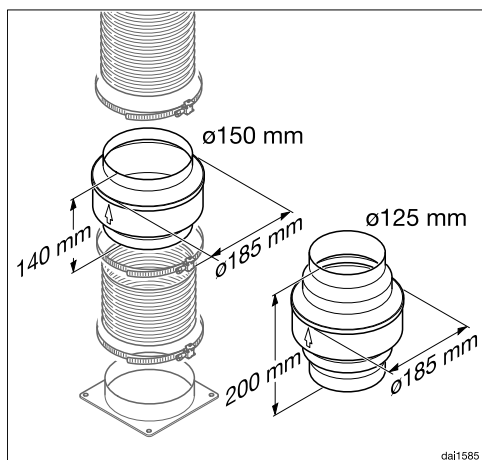
Zaklopka za sprječavanje povrata zraka je smještena u ispušni otvor ventilatora.

# Ugradnja

## Kondenzat

Kada su cijevi za odvod zraka npr. položene kroz hladan prostor ili tavan, može doći do stvaranja kondenzata u istima uslijed razlike u temperaturi. Kako bi se spriječile razlike u temperaturi, izolirajte cijevi za odvod zraka.

Kada su cijevi za odvod zraka vodoravno položene, morate osigurati pad od najmanje 1 cm po metru. Pad sprječava prodiranje kondenzata u napu.



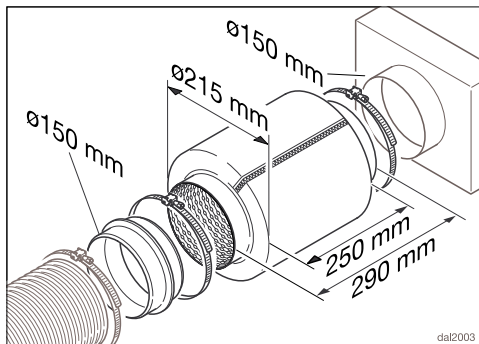
Pored izolacije cijevi za odvod zraka, preporučujemo ugradnju sakupljača kondenzata, koji sakuplja kondenzat te ga isparava.

Sakupljači kondenzata promjera od 125 mm ili 150 mm su dostupni kao dodatni pribor.

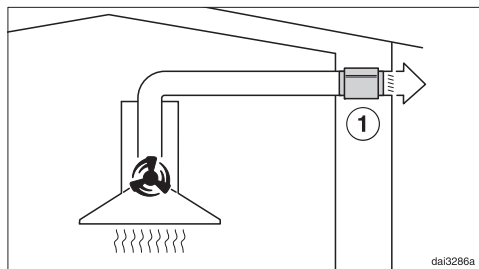
Sakupljač kondenzata se mora postaviti okomito i što bliže ispušnom otvoru nape. Strelica na kućištu označava smjer ispuha.

Miele ne preuzima jamstvo za nedostatnu funkciju ili štetu, uzrokovanu nedovoljno velikom cijevi za odvod zraka.

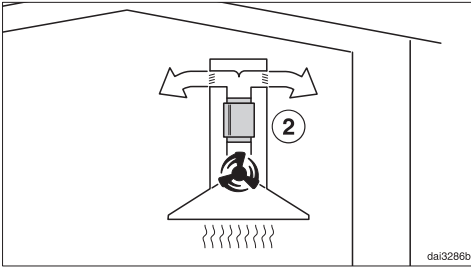
## Prigušivač buke



Za dodatno prigušivanje buke, u cijevi za odvod zraka može se postaviti prigušivač buke (dodatni pribor).



Kod načina rada na odvod zraka, prigušivač buke prigušuje kako zvukove ventilatora prema van tako i vanjske zvukove, koji putem cijevi za odvod zraka prodiru u kuhinju (npr. ulična buka). Stoga se prigušivač buke postavlja što je moguće bliže ispred izlaza zraka ①.




Kod načina rada na kruženje zraka, pri-  
gušivač buke se postavlja između  
ispušnog otvora i skretnice zraka ②.  
Provjerite prostor ugradnje.

## Električni priključak

Napa je serijski „spremna za priključak“  
za priključivanje na utičnicu sa zaštitnim  
kontaktom.


Ukoliko utičnica nije lako dostupna ili je  
predviđen fiksni priključak, u sklopu ug-  
radnje mora postojati naprava za odva-  
janje za svaki pol.

 Opasnost od požara zbog pregriva-  
vanja.

Uporaba nape koja je priključena na  
višestruke utičnice i produžni kabel  
može uzrokovati preopterećenje ka-  
bela.

Iz sigurnosnih razloga nemojte upot-  
rebljavati višestruke utičnice ni pro-  
dužne kablove.

Električna instalacija mora biti izvedena  
u skladu s normom VDE 0100.

Iz sigurnosnih razloga preporučujemo  
primjenu FID-sklopke (RCD) tipa  na  
dodijeljenoj kućnoj ugradnji za električni  
priključak nape.

Oštećeni mrežni priključni kabel smije  
se zamijeniti samo specijalnim mrežnim  
priključnim kabelom istog tipa (dostu-  
pan u Miele servisu). Iz sigurnosnih raz-  
loga zamjenu smije obavljati samo kva-  
lificirano osoblje ili Miele servis.

Nazivna snaga i jačina osigurača nave-  
deni su u ovim uputama za uporabu ili  
na tipskoj naljepnici. Ove podatke  
usporedite s podacima električnog  
priključka na mjestu ugradnje.

U slučaju sumnje obratite se stručno  
osposobljenom električaru.

## Ugradnja

---

Mogući je povremeni ili trajni pogon na samodostatnom ili ne mrežno sinkroniziranom sustavu napajanja energijom (poput primjerice pojedinačne mreže, back up sustavi). Pretpostavka za takav pogon da je sustav napajanja energijom u skladu sa zahtjevima EN 50160 ili sličnim. Zaštite predviđene za kućnu ugradnju i za ovaj Miele proizvod u svojoj funkciji i načinu rada moraju biti sigurne i u pojedinačnom pogonu ili pogonu koji nije mrežno sinkroniziran ili se moraju zamijeniti istovjetnim mjerama u ugradnji. Kako je primjerice opisano u aktualnoj objavi VDE-AR-E 2510-2.

Informacije za samostalno uklanjanje grešaka te o Miele rezervnim dijelovima naći ćete na [www.miele.com/service](http://www.miele.com/service).

## Kontakt u slučaju smetnji

U slučaju problema koje ne možete sami riješiti obratite se primjerice svojem Miele zastupniku ili Miele servisu.

Miele servisnu službu možete rezervirati online na [www.miele.hr/servis](http://www.miele.hr/servis).

Podatke o kontaktu Miele servisa naći ćete na zadnjoj stranici ovog dokumenta.

Servisu je potrebna oznaka modela i tvornički broj (fabr./SN/br.). Oba podatka nalaze se na tipskoj naljepnici.

## Položaj tipske naljepnice

Tipsku naljepnicu pronaći ćete kada izvadite filter za masnoću.

## Jamstvo

Trajanje jamstva je 2 godine.

Ostale informacije naći ćete u priloženim uvjetima jamstva.

## Tehnički podaci

Motor ventilatora	245 W
Osvjetljenje radne površine	3,2 W
Ukupna priključna vrijednost	248,2 W
Mrežni napon, frekvencija	AC 230 V, 50 Hz
Osigurač	10 A
Duljina priključnog kabela	1,5 m
Težina	
DAW 1620	13,5 kg
DAW 1920	15,0 kg

### Dodatni pribor kod načina rada na kruženje zraka

Za rad na kruženje zraka potreban Vam je komplet za pregradnju DKFS 36-P. Komplet za pregradnju sadrži potrebne dijelove za originalno opremanje i 1 filter za mirise.

Nadokupiti trebate filter za mirise DKF 36-P.



## Informacijski list za kućanske nape

prema delegiranoj Uredbi (EU) br. 65/2014 i Uredbi (EU) br. 66/2014

<b>MIELE</b>	
<b>Identifikacijska oznaka modela</b>	DAW 1620 Active
Godišnja potrošnja energije ( $AEC_{napa}$ )	49,9 kWh/god
Razred energetske učinkovitosti	A
Indeks energetske učinkovitosti ( $EEl_{napa}$ )	51,7
Iskorištenje dinamike fluida ( $FDE_{napa}$ )	31,1
Razred iskorištenja dinamike fluida	
A (najviša učinkovitost) do G (najniža učinkovitost)	A
Učinkovitost osvjetljenja ( $LE_{napa}$ )	121,9 lx/W
Razred učinkovitosti osvjetljenja	
A (najviša učinkovitost) do G (najniža učinkovitost)	A
Učinkovitost filtriranja masnoća	85,6%
Razred učinkovitosti filtriranja masnoća	
A (najviša učinkovitost) do G (najniža učinkovitost)	B
Izmjerena stopa protoka zraka pri točki najvećeg stupnja iskorištenja	342,8 m <sup>3</sup> /h
Protok zraka (najmanja brzina)	254 m <sup>3</sup> /h
Protok zraka (najveća brzina)	397 m <sup>3</sup> /h
Protok zraka (Intenzivna ili pojačana uporaba)	640 m <sup>3</sup> /h
Maks. protok zraka ( $Q_{maks}$ )	640 m <sup>3</sup> /h
Izmjeren tlak zraka pri točki najvećeg stupnja iskorištenja	472 Pa
Akustične emisije A-ponderirane zvučne snage nošene zrakom (min. brzina)	52 dB
Akustične emisije A-ponderirane zvučne snage nošene zrakom (maks. brzina)	62 dB
Akustične emisije A-ponderirane zvučne snage nošene zrakom (Intenzivna ili pojačana uporaba)	71 dB
Izmjerena ulazna električna snaga pri točki najvećeg stupnja iskorištenja	144,7 W
Potrošnja energije u stanju isključenosti ( $P_o$ )	0,00 W
Potrošnja energije u stanju mirovanja ( $P_u$ )	W
Nominalna snaga sustava za osvjetljavanje	3,2 W
Prosječno osvjetljenje sustava za osvjetljavanje površine za kuhanje	390 lx
Faktor povećanja vremena	0,9

# Tehnički podaci

## Informacijski list za kućanske nape

prema delegiranoj Uredbi (EU) br. 65/2014 i Uredbi (EU) br. 66/2014

MIELE	
<b>Identifikacijska oznaka modela</b>	DAW 1920 Active
Godišnja potrošnja energije ( $AEC_{napa}$ )	49,8 kWh/god
Razred energetske učinkovitosti	A
Indeks energetske učinkovitosti ( $EEl_{napa}$ )	51,6
Iskorištenje dinamike fluida ( $FDE_{napa}$ )	31,1
Razred iskorištenja dinamike fluida	
A (najviša učinkovitost) do G (najniža učinkovitost)	A
Učinkovitost osvjetljenja ( $LE_{napa}$ )	109,4 lx/W
Razred učinkovitosti osvjetljenja	
A (najviša učinkovitost) do G (najniža učinkovitost)	A
Učinkovitost filtriranja masnoća	85,2%
Razred učinkovitosti filtriranja masnoća	
A (najviša učinkovitost) do G (najniža učinkovitost)	B
Izmjerena stopa protoka zraka pri točki najvećeg stupnja iskorištenja	352,0 m <sup>3</sup> /h
Protok zraka (najmanja brzina)	260 m <sup>3</sup> /h
Protok zraka (najveća brzina)	405 m <sup>3</sup> /h
Protok zraka (Intenzivna ili pojačana uporaba)	646 m <sup>3</sup> /h
Maks. protok zraka ( $Q_{maks}$ )	646 m <sup>3</sup> /h
Izmjeren tlak zraka pri točki najvećeg stupnja iskorištenja	460 Pa
Akustične emisije A-ponderirane zvučne snage nošene zrakom (min. brzina)	53 dB
Akustične emisije A-ponderirane zvučne snage nošene zrakom (maks. brzina)	62 dB
Akustične emisije A-ponderirane zvučne snage nošene zrakom (Intenzivna ili pojačana uporaba)	71 dB
Izmjerena ulazna električna snaga pri točki najvećeg stupnja iskorištenja	144,4 W
Potrošnja energije u stanju isključenosti ( $P_o$ )	0,00 W
Potrošnja energije u stanju mirovanja ( $P_j$ )	W
Nominalna snaga sustava za osvjetljavanje	3,2 W
Prosječno osvjetljenje sustava za osvjetljavanje površine za kuhanje	350 lx
Faktor povećanja vremena	0,9

Miele trgovina i servis d.o.o.  
Buzinski prilaz 32  
10 010 Zagreb  
Telefon: 01 6689 000  
Faks: 01 6689 090  
Servis: 01 6689 010  
E-mail: [info@miele.hr](mailto:info@miele.hr)  
[www.miele.hr](http://www.miele.hr)

Njemačka  
Miele & Cie. KG  
Carl-Miele-Straße 29  
33332 Gütersloh

DAW 1620, DAW 1920

hr-HR

M.-Nr. 12 406 790 / 00