

Ръководство за употреба и монтаж Аспиратор



Прочетете **задължително** ръководството за употреба и монтаж преди монтажа и пускането в експлоатация. Така ще се предпазите и ще предотвратите щети.

Съдържание

Указания за безопасност и предупреждения	3
Вашият принос към опазването на околната среда	12
Описание на функцията	13
Преглед на абсорбатора	14
Управление	16
Контролиране на вентилатора	16
Остатъчен ход.....	16
Изключване на вентилатора.....	16
Включване/изключване на осветлението на готварския плот.....	16
Съвет за пестене на енергия	17
Почистване и поддръжка	18
Корпус	18
Специални указания за корпус с цветно покритие	18
Маслен филтър.....	19
Филтър за миризми	21
Изхвърляне на филтри за миризми	21
Монтаж	22
Преди инсталиране	22
Отстранете предпазното фолио	22
Материали за инсталирането	22
Размери на уреда	24
Разстояние между котлона и абсорбатора (S).....	25
Препоръки за монтаж	26
Схема на отворите за стенен монтаж.....	26
Тръба за отвеждането на въздуха	27
Възвратна клапа.....	27
Кондензна вода	28
Шумозаглушител	28
Електрическо свързване	29
Сервизно обслужване	31
Контакт при неизправности	31
Местоположение на табелката с данни.....	31
Гаранция	31
Технически данни	32
Допълнително закупувана принадлежност за режим на рециркулация	32

Указания за безопасност и предупреждения

Тази абсорбатор съответства на предписаните правила за безопасност. Неправилната употреба може да предизвика нараняване на хора и материални щети.

Прочетете внимателно ръководството за употреба и монтаж, преди да започнете да използвате абсорбатора. То съдържа важни указания за монтажа, безопасността, употребата и техническото обслужване. Така предпазвате себе си и предотвратявате повреди по абсорбатора.

Съгласно стандарт IEC 60335-1 Miele обръща изрично внимание на това, че главата за монтажа на уреда, както и указанията за безопасност и предупрежденията трябва непременно да се прочетат и да се спазват.

Miele не може да бъде отговорна за щети, които са причинени от неспазване на тези указания.

Съхранете това ръководство за употреба и монтаж и го предайте на евентуален следващ собственик.

Употреба по предназначение

- ▶ Този абсорбатор е предназначен за употреба в домакинството и подобна на домашната обстановка.
 - ▶ Този абсорбатор не е предназначен за използване на открито.
 - ▶ Използвайте абсорбатора само в домакинството за изсмукване и пречистване на изпарения от готвенето, които се отделят при приготвянето на храната.
- Не се разрешава никаква друга употреба.

Указания за безопасност и предупреждения

▶ Лица, които въз основа на своите физически, сетивни или умствени способности или своята неопитност или незнание не са в състояние да използват правилно уреда за готвене на пара, трябва да бъдат наблюдавани по време на експлоатация. Тези лица могат да използват абсорбатора без надзор само когато работата с него им е обяснена така, че да могат да го използват по безопасен начин. Те трябва да бъдат в състояние да разпознаят и да разберат потенциалните опасности от неправилна употреба.

Деца в домакинството

- ▶ Деца под 8-годишна възраст трябва да се държат далеч от абсорбатора, освен ако не са постоянно под надзор.
- ▶ Децата над 8-годишна възраст могат да използват абсорбатора без надзор само когато работата с него им е обяснена така, че да могат да го използват по безопасен начин. Децата трябва да разпознават и да разбират възможните опасности вследствие на неправилното обслужване.
- ▶ Децата не трябва да почистват или поддържат абсорбатора за готвене без надзор.
- ▶ Наблюдавайте децата, които са близо до абсорбатора за готвене. Не позволявайте на децата да си играят с абсорбатора.
- ▶ Светлината на осветлението на готварския плот е много интензивна. Пазете очите си и особено тези на бебетата - не гледайте директно към лампите!
- ▶ Опасност от задушаване. В процеса на игра децата могат да се увият в опаковъчния материал (например фолиото) или да го поставят на главата си и да се задушат. Дръжте опаковката на недостъпно за деца място.

Техническа безопасност

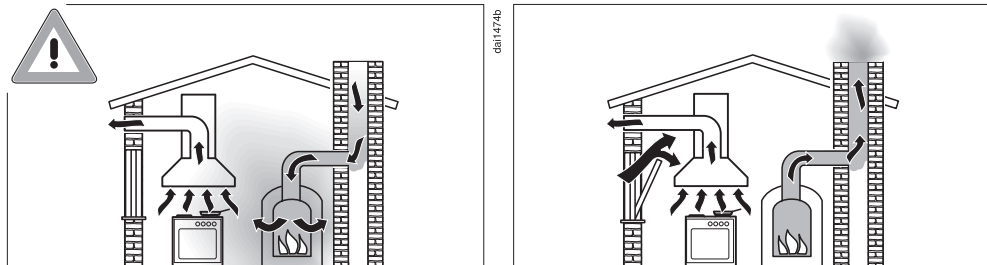
- ▶ Вследствие на неправилен монтаж и техническо обслужване могат да възникнат значителни опасности за потребителите. Монтаж и техническо обслужване могат да бъдат извършвани само от оторизирани от Miele специалисти.
- ▶ Повреди по абсорбатора могат да застрашат вашата безопасност. Контролирайте го за видими повреди. Никога не използвайте повреден абсорбатор.
- ▶ Електрическата безопасност на този абсорбатор е гарантирана, ако той е свързана към правилно инсталирана защитна система. Това основно условие за безопасност трябва да е налично. При съмнение възложете проверка на електрическата инсталация на електротехник.
- ▶ Временната или постоянна работа към автономна или несинхронна с мрежата инсталация за захранване с енергия (напр. островни мрежи, системи за подсигуряване) е възможна. Предпоставка за работата е спазването на предписанията на EN 50160 или сравним стандарт от страна на инсталацията за захранване с енергия. Функциите и начинът на работа на защитните мерки, предвидени в тази домашна инсталация и в този продукт на Miele, трябва да бъдат гарантирани и в островен режим на работа или при несинхронна с мрежата работа или да бъдат заменени с равностойни мерки в инсталацията. Както например е описано в актуалната публикация на VDE-AR-E 2510-2.
- ▶ Данните за свързване (честота и напрежение) на табелката с данни на аспиратора задължително трябва да съвпадат с тези на електрическата мрежа, за да не възникват повреди по аспиратора. Сравнете данните за свързване преди свързване. В случай на съмнение попитайте електротехник.

Указания за безопасност и предупреждения

- ▶ Разклонители или удължаващи кабели не гарантират необходимата сигурност (опасност от пожар). Не свързвайте абсорбатора с тях към електрическата мрежа.
- ▶ Използвайте абсорбатора само в монтирано състояние, за да се осигури безопасна функционалност.
- ▶ Този абсорбатор не трябва да се използва върху подвижни предмети (напр. кораби).
- ▶ Докосването на токопроводящите връзки, както и измененията по електрическия и механичен монтаж, са много опасни и могат да доведат до неизправност на абсорбатора. Отваряйте корпуса само, ако е описано в рамките на монтажа и почистването. Никога не отваряйте други части на корпуса.
- ▶ Гаранционните претенции ще отпаднат, ако абсорбаторът не бъде ремонтиран от оторизирана сервизна служба на Miele.
- ▶ Повреден захранващ кабел може да бъде сменен само от квалифицирани специалисти.
- ▶ Лампите на осветлението са монтирани стационарно. Смяната може да се извършва само от оторизиран от Miele специалист или от сервиз на Miele.
- ▶ По време на работи по монтажа и техническото обслужване абсорбаторът трябва да бъде напълно изключен от електрическата мрежа. Той е изключен от електрическата мрежа, само ако
 - са свалени предпазителите на електротабло или
 - изцяло са развити предпазителите на електротабло или
 - щепселът (ако има такъв) е изваден от контакта. Не дърпайте свързващия проводник, а щепсела.

Указания за безопасност и предупреждения

Едновременна работа със зависима от въздуха в помещението камина



Опасност от отравяне с изгорели газове!

При едновременно използване на аспиратора и зависима от въздуха в помещението камина в едно и също помещение или с една и съща вентилационна мрежа е необходимо голямо внимание.

Зависимите от въздуха в помещението камини изтеглят въздуха, необходим за горенето им, от помещението, в което са монтирани, и извеждат навън изгорелите газове през инсталацията за изгорели газове (напр. комин). Такива могат да бъдат напр. отоплителни съоръжения, работещи на газ, нафта, дърва или въглища, проточни бойлери, нагреватели, котлони или фурни.

Аспираторът изтегля въздуха от кухнята и от съседните помещения. Това важи за следните режими на работа:

- режим на извеждане на въздуха,
- режим на рециркулация на въздуха с рециркулационна кутия, поставена извън помещението.

Без достатъчно входящ въздух се създава вакуум. Камината получава твърде малко въздух за горене. Горенето се нарушава.

От комина или от шахтата за извеждане на газове може да излязат отровни изгорели газове в жилищните помещения.

Съществува опасност за живота!

Указания за безопасност и предупреждения

Безопасната работа е възможна, когато при едновременна работа с аспиратора и зависи от въздуха в помещението камина в помещението или в обща вентилационна система налягането е най-малко 4 Pa (0,04 mbar) и по този начин се избегне връщане на изгорелите газове от камината.

Това налягане може да бъде достигнато, ако през отворени врати или прозорци може да навлезе необходимият за горенето въздух. За целта трябва да се осигури достатъчно голямо напречно сечение на отвора за входящ въздух. Отворът в стената за входящ/изходящ въздух сам по себе си обикновено не осигурява достатъчно подаване на въздух.

При оценката винаги трябва да се вземе предвид целият обем на жилището. За целта се консултирайте с компетентен специалист по коминни системи.

Когато аспираторът бъде използван в режим на рециркулация, при който въздухът се връща в монтажното помещение, едновременната работа на зависи от въздуха в помещението камина е безопасна.

Употреба по предназначение

- ▶ При открит пламък съществува опасност от пожар. Никога не работете с открит пламък под абсорбатора. Също така са забранени, например, фламбирането и печенето на грил с открит пламък. Включеният абсорбатор изтегля пламъците във филтъра. Наслоена кухненска мазнина може да се запали.
- ▶ Кондензатната вода може да причини повреди от корозия по абсорбатора. Включвайте винаги абсорбатора, когато се използва котлон, за да не може да се събира кондензатна вода.
- ▶ Прегретите олио и мазнини могат да се самозапалят и по този начин да подпалят абсорбатора. Наблюдавайте тенджери, тигани и фритюрници, когато работите с олио и мазнини. Затова печенето на грил върху електрически грилове също трябва да се извършва под постоянно наблюдение.
- ▶ Натрупвания от мазнина и нечистотии влошават функционирането на абсорбатора. Никога не използвайте абсорбатора без маслен филтър, за да гарантирате пречистването на изпаренията при готвене.
- ▶ Имайте предвид, че абсорбаторът може силно да се нагрее от отделената топлина при готвене. Докосвайте корпуса и масления филтър едва когато абсорбаторът се е охладил.
- ▶ Аспираторът не е подходящ за място за съхранение.

Указания за безопасност и предупреждения

Правилен монтаж

- ▶ Обърнете внимание дали в данните на производителя за Вашия уред за готвене е позволена експлоатация в комбинация с аспиратор.
- ▶ Аспираторът не трябва да се монтира над огнища с твърдо гориво.
- ▶ Абсорбаторът не може да се монтира над газови готварски плотове.
- ▶ Ако разстоянието между уреда за готвене и аспиратора е прекалено малко, това може да доведе до повреда на аспиратора. Ако производителят на уреда за готвене не е предписал по-големи безопасни разстояния между уреда за готвене и долния ръб на аспиратора, спазвайте посочените в глава “Инсталация” разстояния.
Ако под аспиратора ще се използват няколко уреда за готвене, за които са приложими различни безопасни разстояния, трябва да се спазва най-голямото посочено такова.
- ▶ За закрепване на абсорбатора да се спазват данните в глава “Инсталиране”.
- ▶ Детайлите могат да имат остри ръбове и да причинят наранявания.
При монтаж носете ръкавици със защита от порязване.
- ▶ За полагане на изпускателния тръбопровод трябва да се използват тръби или маркучи от негорим материал. Те се предлагат в специализираните магазини или в сервиза.
- ▶ Отработеният въздух не трябва да се отвежда нито в димотвод или комин за отработени газове, нито в шахта, която служи за проветряване на помещения с монтирани камини.
- ▶ Ако изходящият въздух се отвежда чрез неизползван комин за дим или отработени газове, следвайте наредбите на компетентните органи.

Почистване и поддръжка

- ▶ Има опасност от пожар, ако почистването не се извърши съгласно данните, посочени в това ръководство.
- ▶ Парата от парочистачка може да попадне върху токопроводящи части и по този начин да предизвика късо съединение. Никога не използвайте парочистачка за почистване на абсорбатора.

Акcesoари и резервни части

- ▶ Използвайте само оригинални принадлежности Miele. Ако се монтират или вграждат други части, гаранционните права и отговорността на производителя губят валидност.
- ▶ Само при оригинални резервни части Miele гарантира, че те изпълняват изискванията за безопасност. Дефектни компоненти могат да бъдат сменени само с такива части.
- ▶ Miele Ви предоставя до 15 години гаранция за доставка на функционалните резервни части след края на серийното производство на Вашия аспиратор, като срокът на тази гаранция е най-малко 10 години.

Вашият принос към опазването на околната среда

Изхвърляне на опаковката

Опаковката служи за боравене с уреда и го предпазва от повреди при транспортирането. Опаковъчните материали са избрани съгласно изискванията за екологична съвместимост и технологиите за третиране на отпадъци и затова по принцип могат да бъдат рециклирани.

Връщането на опаковката за рециклиране спестява суровини. Използвайте специфичните за съответните материали места за събиране за повторна употреба и възможности за връщане. Вашият специализиран магазин Miele ще приеме транспортните опаковки.

Изхвърляне на употребяван уред

Електрическите и електронните уреди съдържат много ценни материали. Също така те съдържат и определени вещества, смеси и компоненти, които са били необходими за тяхната функционалност и безопасност. В битовите отпадъци, както и при неправилно третиране, те могат да бъдат опасни за човешкото здраве и за околната среда. Затова в никакъв случай не изхвърляйте остарелия уред в битовата смет.



Вместо това за безплатното предаване и рециклиране на електрически и електронни уреди се обърнете към официалните пунктове за предаване и обратно приемане, създадени към общината, търговеца или към Miele. По закон само Вие сте отговорни за изтриване на евентуално запаменителите персонални данни на уреда, който изхвърляте. Вие сте задължени по закон да изваждате от уреда без разрушаване стари батерии и акумулатори, които не са неподвижно вградени в уреда, както и лампи, които могат да се отстраняват без разрушаване. Предавайте ги в подходящ събирателен пункт, където те трябва да бъдат приети безплатно. Погрижете се Вашият употребяван уред да бъде съхраняван безопасно за деца до неговото транспортиране.

В зависимост от модела на абсорбатора са възможни следните функции:

Режим на отвеждане на отработените газове



daB0494a

Изсмукваният въздух се пречиства от масления филтър и се отвежда от сградата.

Режим на рециркулация

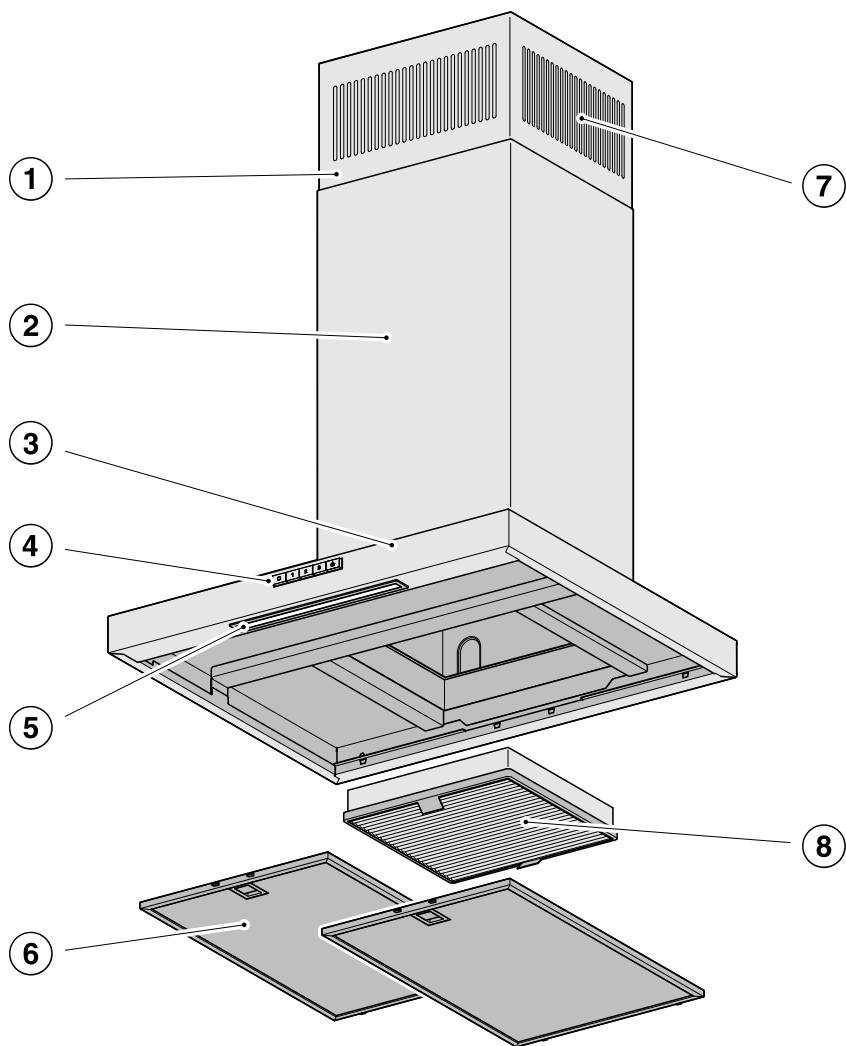
(само с комплект за преустройство и филтър за миризми като допълнителна принадлежност, вижте “Технически данни”)



daB0494b

Изсмукваният въздух се пречиства от масления филтър и допълнително от филтър за миризми. Накрая въздухът се връща обратно в кухнята.

Преглед на абсорбатора



9

10

11

- ① Телескопична рамка
- ② Комин
- ③ Панел на аспиратора
- ④ Панел за управление
- ⑤ Осветление на готварския плот
- ⑥ Филтър за мазнини
- ⑦ Изход на рециркулационния въздух
Само при режим на рециркулация
- ⑧ Филтър за миризми
Допълнително закупувана принадлежност за режим на рециркулация
- ⑨ Бутон за изключване на вентилатора
- ⑩ Бутони за включване на вентилатора и за настройка на мощността на вентилатора
- ⑪ Бутон за включване и изключване на осветлението на готварския плот

Управление

Контролиране на вентилатора

Включете вентилатора, когато започнете да готвите. По този начин изпаренията от готвенето ще се улавят от самото начало.

За леки до силни готварски изпарения и миризми разполагате със степени на мощност **1** и **2**.

За временно много силно отделяне на изпарения и миризми, напр. при запържване, изберете степента “Степен Booster **B**”.

- Включете вентилатора с натискане на бутоните **1**, **2** или **B**.

Превключване обратно на нивото Booster

В нивото Booster **B** мощността на вентилатора се редуцира автоматично след 5 минути.

Остатъчен ход

- Оставете вентилатора да продължи да работи още няколко минути след приключване на готвенето.

Въздухът в кухнята ще се изчисти от останалите изпарения и миризми.

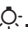
Предотвратяват се остатъците в аспиратора и произлизащите от това миризми.

Изключване на вентилатора

- Изключете вентилатора с бутон **O**.

Включване/изключване на осветлението на готварския плот


Осветлението на готварския плот можете да включвате или изключвате независимо от вентилатора.

- Включвайте и изключвайте осветлението на готварския плот с бутон “Осветление” .

Този абсорбатор работи много ефективно и енергоспестяващо. Следните мерки ви подпомагат при икономичната употреба:

- Осигурете добро проветрение на кухнята при готвене. Ако в режима на отвеждане на отработените газове не се подава достатъчно въздух, абсорбаторът не работи ефективно и възникват повече работни шумове.
- Гответе с възможно най-ниска степен на готвене. Малко изпарения от готвенето означават ниска степен на мощност на абсорбатора, а с това и по-малък разход на енергия.
- Проверете избраната степен на мощност на аспиратора. Най-често е достатъчна по-ниска степен на мощност. Използвайте степен "Booster" само при необходимост.
- При силни изпарения по време на готвене превключете своевременно на висока степен на мощност. Това е по-ефективно, отколкото ако се опитвате да изсмучете вече проникналите в кухнята изпарения от готвенето с продължителна работа на аспиратора.
- След готвене не забравяйте отново да изключите аспиратора.
- Почиствайте или сменяйте филтрите на редовни интервали. Силно замърсени филтри намаляват мощността, повишават опасността от пожар и носят риск по отношение хигиената.

Почистване и поддръжка

 Преди всякакви дейности по поддръжката на абсорбатора изключвайте уреда от електрическата мрежа (вижте глава “Указания за безопасност и предупреждения”).


Корпус

Общи положения

Повърхностите и панелът за управление могат да бъдат повредени чрез неподходящи почистващи препарати.

Не използвайте препарати, които съдържат сода, киселини, хлориди или разтворители.

Не използвайте абразивни почистващи препарати, като напр. абразивен прах, абразивно мляко, абразивни гъби, като напр. гъби за тенджери или употребявани гъби, които съдържат остатъци от абразивни средства

 Влагата в аспиратора може да причини повреда.
Внимавайте аспираторът да не се мокри.

- Почиствайте всички повърхности и панела за управление само с леко влажна гъба, препарат за миене и топла вода.
- След това подсушавайте повърхностите с мека кърпа.

Специални указания за повърхностите от неръждаема стомана

Указанията не се отнасят за бутони-те за обслужване.

Извън общите указания, за почистване на повърхности от неръждаема стомана е подходящ неабразивен почистващ препарат за неръждаема стомана.

За да се предотврати бързо повторно замърсяване, се препоръчва повърхностите да се обработят с препарат за поддръжка на неръждаема стомана (предлага се от Miele).

Специални указания за корпус с цветно покритие

(Специално изпълнение)

При почистването по повърхността се получават леки драскотини, които може да са видими в зависимост от осветлението в помещението.

Специални указания за панела за управление

Ако замърсяванията въздействат по-продължително време, панелът за управление може да се оцвети или промени.

Отстранявайте замърсяванията веднага.

При почистване с почистващи препарати за неръждаема стомана може да бъде увредена повърхността на панела за управление. За почистване на панела за управление не използвайте почистващи препарати за неръждаема стомана.

Маслен филтър

 Опасност от пожар

Прекалено напоените с мазнини филтри за мазнини са запалими.

Почиствайте филтрите за мазнини през редовни интервали.

Металните филтри за мазнини за многократна употреба поемат твърдите съставки на изпаренията в кухнята (мазнина, прах и т.н.) и така предотвратяват замърсяване на абсорбатора.


Филтрите за мазнини трябва се почистват през редовни интервали.

Силно замърсените филтри за мазнини намаляват смукателната мощност и водят до по-силно замърсяване на абсорбатора и кухнята.

Интервал за почистване

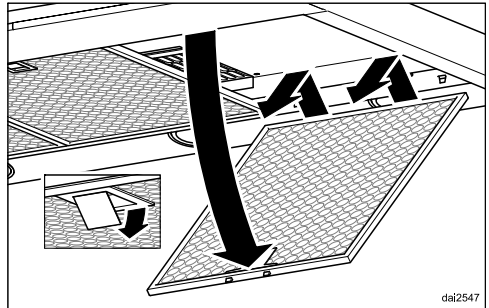
Събраната мазнина се втвърдява, когато престои по-дълъг период от време, и затруднява почистването. Поради това е препоръчително да почиствате филтрите за мазнини на всеки 3 – 4 седмици.

Изваждане на масления филтър

 При това действие е възможно филтърът да падне.

Това може да причини повреди на филтъра и на готварския плот.

Дръжте филтъра здраво с ръка при боравене с него.



- Отворете закопчалката на масления филтър, наклонете масления филтър около 45° надолу, откачете и извадете.

Почистване на масления филтър на ръка

- Почиствайте маслените филтри с четка за миене в топла вода, в която е добавен мек препарат за ръчно миене. Използвайте неконцентриран препарат за ръчно миене.

Почистване и поддръжка

Неподходящи почистващи препарати

При редовна употреба неподходящи почистващи препарати могат да причинят повреди на повърхностите на филтрите.

Следните почистващи препарати не трябва да се използват:

- почистващи препарати за премахане на варовик
- абразивни прахове или абразивно мляко
- агресивни универсални почистващи препарати и спрей за разтваряне на мазнини
- спрей за почистване на фурни

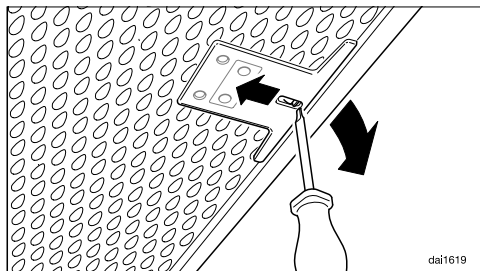
Почистване на филтрите за мазнини в съдомиялна машина

- По възможност поставете филтрите за мазнини вертикално или наклонени в долната кошница. Внимавайте впръскващата перка да се движи свободно.
- Използвайте обикновен препарат за миене на съдове.
- Изберете програма с температура на миене минимум 50 °C и максимум 65 °C.

При почистване на филтрите за мазнини в съдомиялна машина, в зависимост от използвания почистващ препарат, могат да останат оцветявания на вътрешните повърхности на филтъра. Това не оказва влияние върху функционирането на филтрите за мазнини.

След почистването:

- След почистването поставете масления филтър за съхнене върху хигроскопична подложка.
- При изваден маслен филтър почиствайте и достъпните части на корпуса от натрупаната мазнина. Така се предпазвате от опасността от пожар.
- Отново поставете филтрите за мазнини. При поставянето на филтъра за мазнини следете блокировката да е обърната навън.



- Ако маслените филтри вече са били поставени неправилно, можете да отключите закопчалката през отворите с малка отвертка.

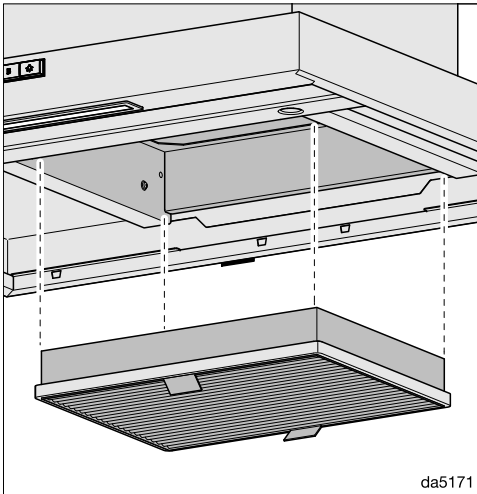
Филтър за миризми

В режим на рецикулация към филтрите за мазнини трябва да се постави допълнително и филтър за миризми. Той улавя миризмите, които се образуват при готвене.

Филтърът за миризми се поставя в телескопичния панел над филтрите за мазнини.

Монтиране/смяна на филтрите за миризми

- За монтажа или за смяната на филтъра за миризми трябва първо да извадите филтрите за мазнини.
- Извадете филтъра за миризми от опаковката.



- Натиснете филтъра за миризми в рамката на засмукващия отвор.
- Отново поставете филтрите за мазнини.

Интервал за смяна

- Сменяйте филтрите за миризми винаги когато миризмите не се отстраняват достатъчно. Той трябва да се сменя най-малко на всеки 6 месеца.

Изхвърляне на филтри за миризми


- Изхвърляйте използвания филтър за миризми в битовите отпадъци.

Можете да закупите филтъра за миризми в интернет магазина на Miele, сервиза на Miele (вижте края на настоящото ръководство за употреба) или от Вашия специализиран търговец на Miele.

Идентификатора на модела можете да вземете от глава “Технически данни”.

Монтаж

Преди инсталиране

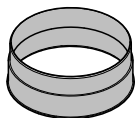
 Преди инсталиране обърнете внимание на цялата информация в тази глава и главата “Указания за безопасност и предупреждения”.

Отстранете предпазното фолио

За предпазване от повреди при транспортирането частите на корпуса са снабдени с предпазно фолио.

- Преди монтажа на частите на корпуса отстранете предпазното фолио. То може да се извади без допълнителни помощни средства.

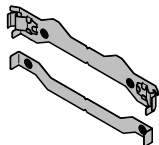
Материали за инсталирането



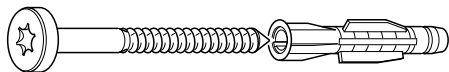
1 щуцер за отвеждане на въздуха
за тръба за отвеждане на въздуха \varnothing 150 mm




1 възвратна клапа
за монтаж в издухващия щуцер на двигателния блок (не се използва в режим на рецикулация).



2 окачващи планки
за закрепване на аспиратора към стена

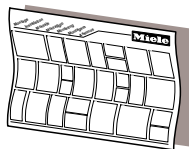


8 винта 5 x 60 mm и
8 дюбела 8 x 50 mm
за закрепване към стената

 Винтовете и дюбелите са подходящи за масивна зидария. За други стенни конструкции използвайте съответните закрепващи средства. Внимавайте за достатъчна товароносимост на стената.



2 винта 3,9 x 7,5 mm
за закрепване на коминната част



Монтажна схема
Отделните стъпки на монтажа са описани в монтажната схема.

08565780

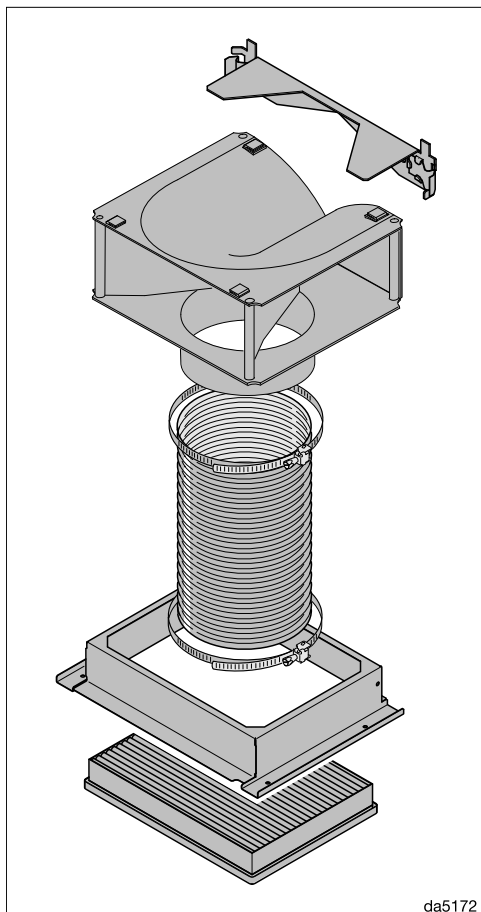
081922590

Wandhalter2teilig

5x60mm-DIN913A50

08256130

dina.com

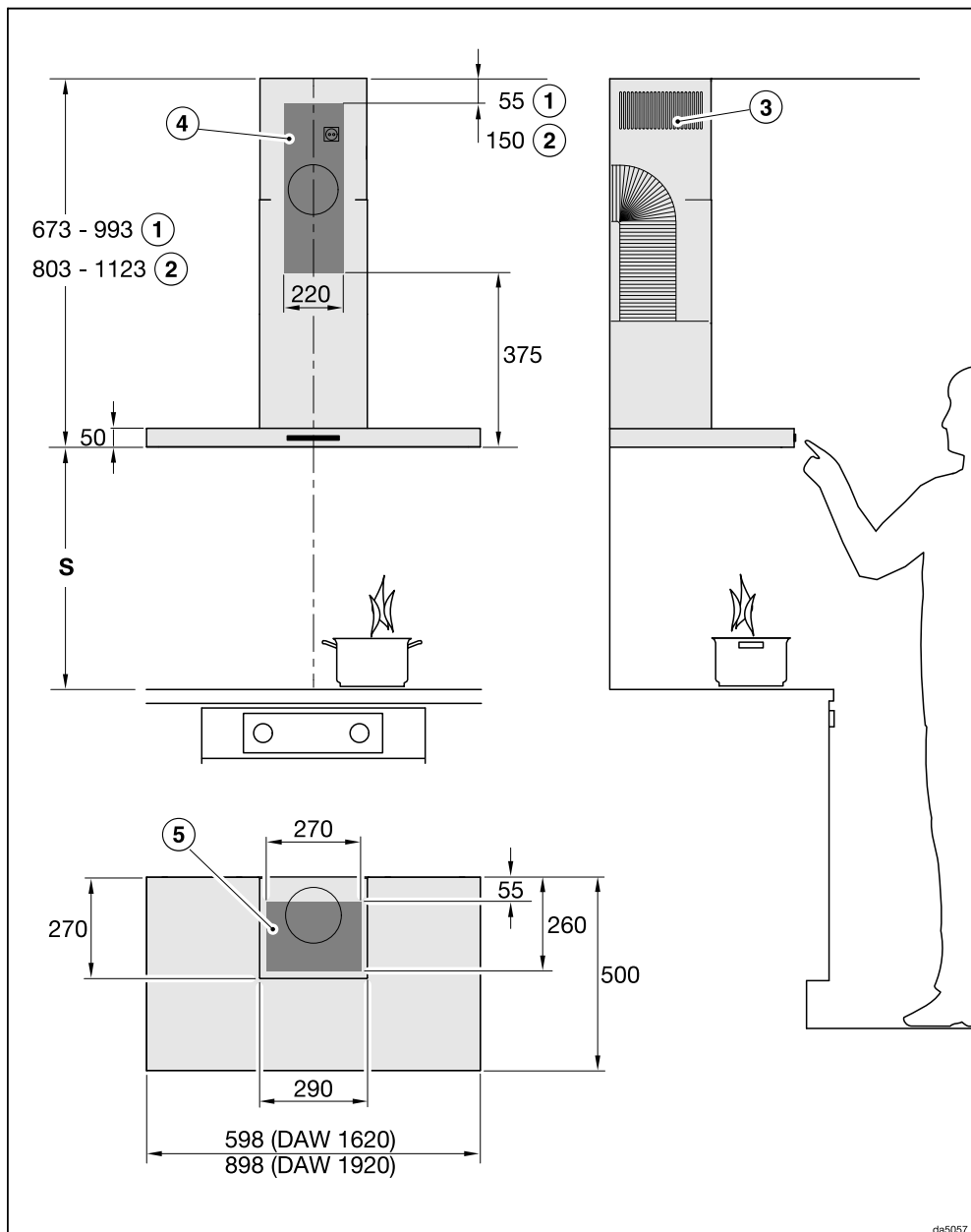


Комплект за режим на циркуляция

Комплектът съдържа разпределително устройство с окачваща планка, маркуч и скоби за маркуч, филтър за миризми с монтажна рамка (не е включена в комплекта на доставката, допълнително закупувана принадлежност, вижте “Технически данни”).

Монтаж

Размери на уреда



da5057

Чертежът не е в мащаб

- ① Изходящ въздух
- ② Рециркулация
- ③ Изход на въздуха при рециркулация, монтиран нагоре
- ④ ⑤ Място на инсталацията (при рециркулация само ④). Зоната на стената или съответно тавана за отвора за тръбата за отвеждане на въздуха и за монтаж на контакта. При режима на рециркулация се изисква само монтаж на контакт.

Извод на отработения въздух \varnothing 150 mm

Разстояние между котлона и абсорбатора (S)

 Опасност от повреда поради топлина.

Издигащата се нагоре топлина на газовия готварски плот може да повреди абсорбатора.

Не се допуска монтаж над газови готварски плотове.

При избор на разстояние между уреда за готвене и долния ръб на абсорбатора спазвайте данните на производителя на уреда за готвене.

Ако там не са дадени по-големи разстояния, трябва да се спазват минимум следните безопасни разстояния.

За целта обърнете внимание и на глава “Указания за безопасност и предупреждения”.

Уред за готвене	Минимално разстояние S
Електрически готварски плот	450 mm
Електрически грил, електрически фритюрник	650 mm
Газов готварски плот	не е възможно

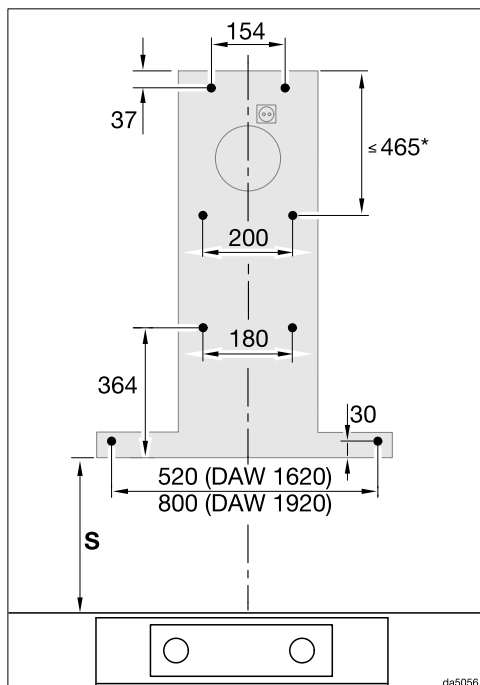
Монтаж

Препоръки за монтаж

- За свободна и безпроблемна работа под абсорбатора също и над електрически котлони се препоръчва разстояние от минимум 650 mm.
- При избора на монтажната височина вземайте предвид ръста на ползвателя. Трябва да е възможна свободна работа на котлона и оптимално управление на абсорбатора.
- Имайте предвид, че изпаренията от готвенето се поемат по-лошо с увеличаващото се разстояние.
- За да могат изпаренията от готвенето да се обхванат оптимално, е необходимо аспираторът да бъде монтиран в средата над мястото за готвене, т.е. да не е изместен странично.
- Мястото за готвене трябва да е по възможност по-тясно от абсорбатора. Максимално мястото за готвене трябва да е с еднаква ширина.
- Мястото на монтаж трябва да е достъпно без проблеми. Също и за евентуално възникнало сервизно събитие абсорбаторът трябва да е лесно достъпен и да може да се демонтира. Имайте това предвид например при подреждане на шкафове, етажерки, таванни или декоративни елементи от обкръжението на абсорбатора.

Схема на отворите за стенен монтаж

- За направата на отворите имайте предвид приложената монтажна схема.



- Ако предварително е направен гръб, който да има отвори за закрепване, тук са дадени размерите за отворите (винтове $\varnothing 5$ mm).

*Размерът за средната планка за закрепване на стена варира. Той може да бъде избран в зависимост от отвора за отвеждане на отработени газове и от позицията на електрическия контакт. Трябва да е монтиран възможно най-дълбоко.

Тръба за отвеждането на въздуха

⚠ При едновременна работа на абсорбатора и зависима от въздуха в помещението камина, при определени обстоятелства съществува опасност от отравяне!

Задължително обърнете внимание на главата “Указания за безопасност и предупреждения”.

При съмнение поискайте потвърждение за безопасна работа от компетентен специалист.

За изпускателния въздуховод използвайте само гладки тръби или гъвкави изпускателни маркучи от негорим материал.

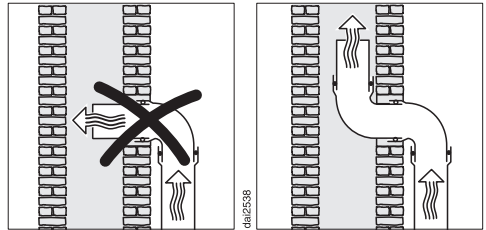
За да се постигне възможно по-голяма мощност и слаби шумове от потока, трябва да спазвате следното:

- Диаметърът на изходящия въздуховод не трябва да е по-малък от сечението на крайника за изходящия въздух (вижте глава “Размери на уреда”). Това важи особено при употребата на плоски канали.
- Изходящата, отвеждаща въздуха тръба трябва да е възможно най-къса и права.
- Използвайте само колена с големи радиуси.
- Изходящата, отвеждаща въздуха тръба не трябва да се прегъва или притиска.
- Всички връзки трябва да са здрави и плътни.

- Ако изходящата, отвеждаща въздуха тръба разполага с капаци, те трябва да са отворени, когато се включва аспираторът.

Всяко ограничение на въздушния поток намалява мощността и увеличава работните шумове.

Комин за отработен въздух



Ако отработеният въздух се отвежда в изпускателен комин, входният щуцер трябва да се насочи по посока на струята на потока.

Ако изпускателният комин се използва от няколко вентилационни уреда, напречното му сечение трябва да е достатъчно голямо.

Възвратна клапа

- Използвайте възвратна клапа в изпускателната система.

Възвратната клапа гарантира, че при изключен аспиратор няма да се осъществи нежелан обмен между въздуха в помещението и външния въздух.

Ако отработеният въздух се отвежда навън, препоръчваме монтирането на Miele стенна кутия или Miele водачи на тавана (допълнително закупувани принадлежности). Те разполагат с интегрирана възвратна клапа.

Монтаж

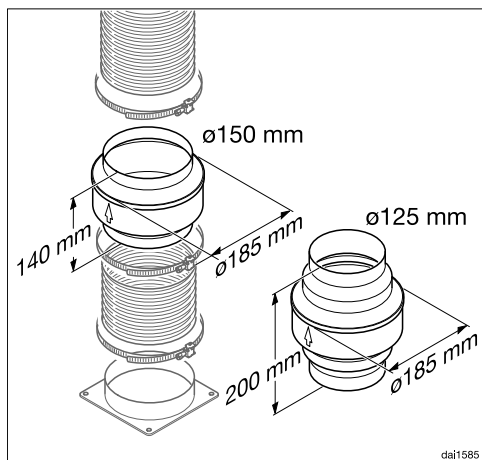
В случай че изпускателната система не разполага с възвратна клапа, към аспиратора е приложена възвратна клапа.

Возвратната клапа се монтира в изпускателния щуцер на вентилатора.

Кондензна вода

Ако тръбата, отвеждаща въздуха се полага, например през хладни помещения или тавани, поради температурните разлики може да се образува конденз в отвеждащата въздуха тръба. Изолирайте изходящата, отвеждаща въздуха тръба, за да ограничите температурните разлики.

Ако изходящата, отвеждаща въздуха тръба се прекарва хоризонтално, трябва да предвидите наклон от поне 1 см на всеки метър. Наклонът предотвратява изтичането на кондензна вода в аспиратора.



Освен изолацията на отвеждаща въздуха тръба Ви препоръчваме инсталирането на преграда за конден-

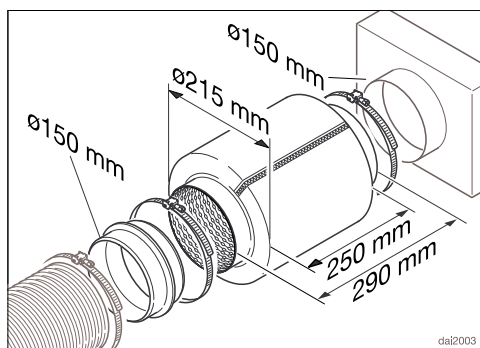
затната вода, която да поема образуваната кондензатна вода и да я изпарява.

Преградата за кондензатната вода се предлага като допълнителен аксесоар за отвеждащи въздуха тръби с диаметър от 125 mm или 150 mm.

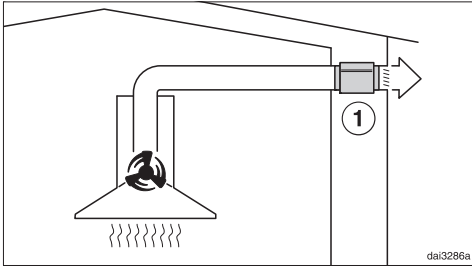
Преградата за кондензатната вода трябва да се монтира вертикално и по възможност близо над издухващия щуцер на аспиратора. Стрелката върху корпуса обозначава посоката на издухване.

Miele не носи гаранционна отговорност за функционални дефекти или повреди, причинени от недостатъчно голяма отвеждаща въздуха тръба.

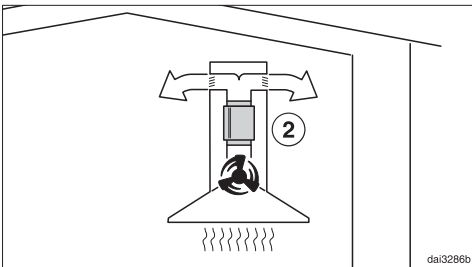
Шумозаглушител



За допълнително заглушаване на звука в отвеждащата въздуха тръба може да бъде поставен шумозаглушител (допълнителна принадлежност).



В режим на отвеждане на въздуха, шумозаглушителят заглушава както шумовете от вентилатора навън, така също и външните шумове, които навлизат в кухнята през тръбата за отвеждане на въздуха (напр. уличен шум). За целта шумозаглушителят се позиционира възможно най-близо пред изхода на отработения въздух ①.



В режим на циркулация шумозаглушителят се позиционира между издухващия щуцер и разклонителя ②. Проверете пространството за вграждане.

Електрическо свързване

Аспираторът е серийно “готов за включване” за свързване към защитен контакт.


Ако контактът не е свободно достъпен или е предвидена стационарна връзка, тогава се уверете, че от страна на инсталацията има устройство за разединяване на всеки полюс.

⚠ Опасност от пожар вследствие на прегряване.

Използването на аспиратора с разклонители или удължители за захранване може да доведе до претоварване на кабелите.

От съображения за безопасност не използвайте разклонители или удължители за захранване.

Електрическата инсталация трябва да е изпълнена съгласно VDE 0100.

От съображения за сигурност препоръчваме употребата на прекъсвач на остатъчен ток (RCD) от типа  в определената домашна инсталация за електрическо свързване на аспиратора.

Повреденият мрежов захранващ кабел може да се сменя само със специален мрежов захранващ кабел от същия тип (предлаган от сервиза на Miele). От съображения за безопасност смяната трябва да се извършва само от квалифициран специалист или от сервиза на Miele.

Тези инструкции за експлоатация или табелката с данни предоставят информация за номиналната мощност и съответната защита. Сравнете тази информация с данните за електриче-

Монтаж

ската връзка на място.

В случай на съмнение попитайте електротехник.

Възможна е временна или постоянна работа към автономна или несинхронна с мрежата инсталация за захранване с енергия (напр. островни мрежи, системи за подsigуряване). Предпоставка за работата е спазването на предписанията на EN 50160 или сравним стандарт от страна на инсталацията за захранване с енергия. Функциите и начинът на работа на защитните мерки, предвидени в тази домашна инсталация и в този продукт на Miele, трябва да бъдат гарантирани и при изолиран режим на работа или при несинхронна с мрежата работа или да бъдат заменени с равностойни мерки в инсталацията. Както например е описано в актуалната публикация на VDE-AR-E 2510-2.

На интернет страница www.miele.com/service ще получите информация за самостоятелното отстраняване на неизправности и за резервни части на Miele.

Контакт при неизправности

При неизправности, които не можете да отстраните сами, уведомете на-пример Вашия специализиран търговец на Miele или сервиза на Miele.

Можете да запазите час в сервиза на Miele онлайн на адрес www.miele.bg/service.

Информацията за връзка със сервиза на Miele ще откриете в края на този документ.

Сервизът се нуждае от идентификатора на модела и фабричния номер (фабр./сериен номер/№). Данните ще намерите на табелката с данни.

Местоположение на табелката с данни

Ще намерите табелката с данни, като извадите филтрите за мазнини.

Гаранция

Гаранционният срок е 2 години.

Повече информация можете да намерите в доставените с машината гаранционни условия.

Технически данни

Двигател на вентилатора	245 W
Осветление на готварския плот	3,2 W
Сумарна присъединителна стойност	248,2 W
Мрежово напрежение, честота	AC 230 V, 50 Hz
Предпазители	10 A
Дължина на мрежовия захранващ кабел	1,5 m
Тегло	
DAW 1620	13,5 kg
DAW 1920	15,0 kg

Допълнително закупувана принадлежност за режим на рециркулация

За режима на рециркулация ще Ви бъде необходим комплектът DKFS 36-P. Комплектът съдържа необходимите компоненти за първоначалното оборудване и 1 филтър за миризми.

За допълнително закупуване ще Ви бъде необходим филтърът за миризми DKF 36-P.

Технически данни за аспоратори за домашна употреба

съгласно делегиран регламент (ЕС) No. 65/2014 и регламент 66/2014

MIELE	
Модел	DAW 1620 Active
Годишна консумация на енергия (AEC_{hood})	49,9 kWh/година
Клас на енергийна ефективност	A
Индекс за енергийна ефективност ($EEl_{абсорбатор}$)	51,7
Ефективност на флуидна динамика (FDE_{hood})	31,1
Клас ефективност на флуидна динамика	
A (с най-висока ефективност) to G (с най-ниска ефективност)	A
Ефективност на осветлението (LE_{hood})	121,9 lx/W
Клас за ефективност на осветлението	
A (с най-висока ефективност) to G (с най-ниска ефективност)	A
Ефективност на филтриране на мазнините	85,6%
Клас за ефективност на филтриране на мазнините	
A (с най-висока ефективност) to G (с най-ниска ефективност)	B
Въздушен поток при точката на най-висока ефективност	342,8 m ³ /h
Въздушен поток (мин.скорост)	254 m ³ /h
Въздушен поток (макс.скорост)	397 m ³ /h
Въздушен поток (при интензивна степен на работа)	640 m ³ /h
Максимален въздушен поток (Q_{max})	640 m ³ /h
Въздушно налягане в точката на най-висока ефективност	472 Pa
Ниво на шум (мин.скорост)	52 dB
Ниво на шум (макс.скорост)	62 dB
Ниво на шум (при интензивна степен на работа)	71 dB
Консумирана мощност при интензивна степен на работа)	144,7 W
Консумация на енергия при изключено положение (P_o)	0,00 W
консумация на енергия в режим на готовност (P_s)	W
Номинална мощност на осветление на повърхността на готвене	3,2 W
Средна осветеност на повърхността на готвене	390 lx
Фактор допълнително време	0,9

Технически данни

Технически данни за аспоратори за домашна употреба

съгласно делегиран регламент (ЕС) No. 65/2014 и регламент 66/2014

MIELE	
Модел	DAW 1920 Active
Годишна консумация на енергия (AEC_{hood})	49,8 kWh/година
Клас на енергийна ефективност	A
Индекс за енергийна ефективност ($EEl_{абсорбатор}$)	51,6
Ефективност на флуидна динамика (FDE_{hood})	31,1
Клас ефективност на флуидна динамика	
A (с най-висока ефективност) to G (с най-ниска ефективност)	A
Ефективност на осветлението (LE_{hood})	109,4 lx/W
Клас за ефективност на осветлението	
A (с най-висока ефективност) to G (с най-ниска ефективност)	A
Ефективност на филтриране на мазнините	85,2%
Клас за ефективност на филтриране на мазнините	
A (с най-висока ефективност) to G (с най-ниска ефективност)	B
Въздушен поток при точката на най-висока ефективност	352,0 m ³ /h
Въздушен поток (мин.скорост)	260 m ³ /h
Въздушен поток (макс.скорост)	405 m ³ /h
Въздушен поток (при интензивна степен на работа)	646 m ³ /h
Максимален въздушен поток (Q_{max})	646 m ³ /h
Въздушно налягане в точката на най-висока ефективност	460 Pa
Ниво на шум (мин.скорост)	53 dB
Ниво на шум (макс.скорост)	62 dB
Ниво на шум (при интензивна степен на работа)	71 dB
Консумирана мощност при интензивна степен на работа)	144,4 W
Консумация на енергия при изключено положение (P_o)	0,00 W
консумация на енергия в режим на готовност (P_s)	W
Номинална мощност на осветление на повърхността на готвене	3,2 W
Средна осветеност на повърхността на готвене	350 lx
Фактор допълнително време	0,9

МИЛЕ БЪЛГАРИЯ ЕООД
Ул. Бяла черква №24
гр.София, 1408

Тел: + 359 2 426 00 89
+ 359 882 391 073
Имейл адрес: info@miele.bg
www.miele.bg

Miele & Cie. KG
Carl-Miele-Straße 29
33332 Gütersloh
Deutschland

DAW 1620, DAW 1920

bg-BG

M.-Nr. 12 406 740 / 00