

Naudojimo instrukcija Indaplovės



Prieš statydami, prijungdami ir paleisdami **būtinai** perskaitykite naudojimo instrukciją. Taip apsisausosite patys ir išvengsite pažeidimų.

Turinys

Saugos nurodymai ir įspėjimai	5
Naudojimo instrukcijos naudojimo nurodymai	15
Nuoroda apie struktūrą	15
Komplektacija	16
Prietaiso aprašymas	17
Prietaiso apžvalga	17
Valdymo skydelis	18
Jūsų indėlis į aplinkos apsaugą	20
Pirmasis paleidimas	21
Durelių atidarymas	21
Durelių uždarymas	22
Apsaugos nuo vaikų įjungimas	22
Vandens minkštinimo sistema	23
Vandens kietumo rodymas ir nustatymas	24
Regeneruojamoji druska	25
Druskos pildymas	26
Druskos pildymas	27
Skalavimo skystis	28
Skalavimo skysčio pildymas	29
Skalavimo skysčio pildymas	29
Ekologiškas indų plovimas	31
Taupusis plovimas	31
Indų ir stalo įrankių sukrovimas	32
Bendrieji nurodymai	32
Viršutinis krepšys	34
Viršutinio krepšio padėties keitimas	36
Apatinis krepšys	37
Stalo įrankių stalčius / stalo įrankių krepšys (atsižvelgiant į modelį)	38
“3D MultiFlex” stalčiaus pakrovimas	38
Stalo įrankių krepšelio pakrovimas (jeigu yra)	39
Išdėstymo pavyzdžiai	40
Indaplovė su stalo įrankių stalčiumi	40
Indaplovė su stalo įrankių krepšeliu	42
Ploviklis	44
Ploviklių rūšys	44
Ploviklio dozavimas	45
Ploviklio pildymas	46

Prietaiso naudojimas	47
Indaplovės įjungimas	47
Programos pasirinkimas	47
Programos trukmės indikatorius	48
Programos paleidimas	48
Programos pabaiga	49
Energijos valdymas.....	49
Indaplovės išjungimas	50
Indų iškrovimas.....	50
Programos nutraukimas.....	51
Programos nutraukimas arba keitimas	51
Parinktys	52
Laikmatis.....	52
Programų pasirinkimo gairės	54
Programų apžvalga	56
Programų parinktys	58
☑ “Express”	58
“AutoOpen”	59
Trūkumo indikatorių išjungimas	60
Labai švarūs.....	61
Labai sausi.....	62
2. Tarpinis skalavimas	63
Gamykliniai nustatymai	64
Plovimas ir priežiūra	65
Plovimo kameros valymas.....	65
Durelių sandariklio ir durelių valymas	66
Valdymo skydelio valymas.....	66
Prietaiso priekinės dalies valymas	66
Purškimo svirčių plovimas.....	67
Plovimo kameros filtrų kontrolė.....	71
Filtrų valymas	71
Vandens įvado sietelio valymas.....	73
Vandens išleidimo siurblio valymas	74
Ką daryti, jeigu	76
Techniniai veikimo sutrikimai	76
Klaidų pranešimai	77
Durelių atidarymo mygtukas	78
Triktis vandens įvade.....	79
Klaida vandens nuotake	80

Turinys

Bendrieji indaplovės veikimo sutrikimai	81
Garsai	82
Netenkinantis geras plovimo rezultatas	83
Garantinio aptarnavimo skyrius	86
Sutrikus prietaiso veikimui, susisiekite.....	86
EPREL duomenų bazė	86
Garantija	87
Skirta bandymų institutams.....	87
Pasirenkamieji priedai	88
Įrengimas	90
“Miele” apsaugos nuo vandens sistema.....	90
Vandens įleidimas.....	90
Lietuvoje taikomas reikalavimas	91
Vandens išleidimas.....	92
Elektros jungtis	94
Techniniai duomenys.....	95
Garantijos sąlygos.....	96

Saugos nurodymai ir įspėjimai

Ši indaplovė atitinka reikiamus saugos nuostatus. Netinkamai naudojant, kyla pavojus susižaloti ir patirti materialinę žalą.

Prieš statydami ir naudodami indaplovę, atidžiai perskaitykite montavimo ir naudojimo instrukciją. Joje pateikiami svarbūs montavimo, saugos, naudojimo ir techninės priežiūros nurodymai. Taip apsisaugosite patys ir išvengsite prietaiso pažeidimų.

“Miele” primygtinai rekomenduoja susipažinti ir vadovautis indaplovės montavimo instrukcija bei saugos nurodymais bei įspėjimais, kaip nurodyta standarte IEC 60335-1.

“Miele” neatsako už žalą, atsiradusią dėl šių nurodymų nepaisymo.

Šią montavimo instrukciją išsaugokite ir perduokite kitam galimam savininkui.

Saugos nurodymai ir įspėjimai

Tinkamas naudojimas

- ▶ Ši indaplovė skirta naudoti namų ūkyje ir panašioje buitinėje aplinkoje, pvz.:
 - parduotuvėse, biuruose ir panašiose darbinėse aplinkose,
 - sodybose,
 - viešbučiuose, moteliuose svečių namuose ir kitose panašiose gyvenamosiose aplinkose.
- ▶ Ji neskirta naudoti lauke.
- ▶ Prietaisą galima naudoti iki 4000 m virš jūros lygio.
- ▶ Indaplovę naudokite tik namų ūkyje naudojamų indų plovimui. Bet koks kitoks naudojimas yra draudžiamas.
- ▶ Žmonės, kurie dėl nepakankamų fizinių, jutiminių, protinių gebėjimų, nepakankamos patirties arba neišmanymo nesugeba saugiai valdyti indaplovės, ja gali naudotis tik prižiūrimi arba instruktuojami atskirą asmens. Šie asmenys indaplovę neprižiūrimi gali naudoti tik tada, kai apie ją jiems buvo paaiškinta tiek, kad jie galėtų saugiai ją naudoti. Jie privalo atpažinti ir suprasti galimus netinkamo naudojimo pavojus.

Vaikai namų ūkyje

- ▶ Aštuonerių metų neturintys vaikai negali naudotis indaplove, nebent jie yra nuolat prižiūrimi.
- ▶ Vyresni nei aštuonerių metų vaikai indaplovę neprižiūrimi gali naudoti tik tada, kai apie ją jiems buvo paaiškinta tiek, kad jie galėtų saugiai ją naudoti. Vaikai turi gebėti atpažinti ir suprasti galimus netinkamo naudojimo pavojus.
- ▶ Neprižiūrimi vaikai negali valyti arba prižiūrėti indaplovės.
- ▶ Prižiūrėkite netoli indaplovės esančius vaikus. Vaikams niekada neleiskite žaisti su indaplove. Vaikai gali užsidaryti indaplovėje!
- ▶ Jeigu aktyvintas automatinis durelių atidarymas, mažamečiams vaikams draudžiama būti indaplovės durelių atsidarymo zonoje. Nenumatytu gedimo atveju kyla pavojus susižaloti.
- ▶ Pavojus uždusti. Vaikai žaisdami gali įsivynioti į pakavimo medžiagą (pvz., plėvelę) arba užsimauti ją ant galvos ir uždusti. Laikykite ją vaikams nepasiekiamoje vietoje.
- ▶ Užtikrinkite, kad vaikai nepasiektų ploviklių! Plovikliai sukelia sunkius odos nudegimus arba gali pažeisti akis. Jie gali išgraužti burną, gerklę ar net sukelti dusulį. Todėl laikykite vaikus atokiau ir nuo atidarytos indaplovės. Indaplovėje gali būti ploviklio likučių. Vaikui prarijus ploviklio, nedelsiant kreipkitės į medikus.

Saugos nurodymai ir įspėjimai

Techninė sauga

- ▶ Dėl netinkamai atliktų įrengimo ir techninės priežiūros arba remonto darbų naudotojui gali kilti pavojų. Įrengimo ir techninės priežiūros arba remonto darbus gali atlikti tik “Miele” įgalioti specialistai.
- ▶ Netvarkingas prietaisas gali kelti pavojų jūsų saugumui. Apžiūrėkite prietaisą, ar nėra matomų pažeidimų, ypačiai po transportavimo. Niekada nenaudokite netvarkingo prietaiso.
- ▶ Prijungę indaplovę prie pagal visus reikalavimus įrengtos žeminimo sistemos, užtikrinsite jos elektros instaliacijos saugą. Tai pagrindinė saugos sąlyga ir jos būtina laikytis. Kilus abejonių, kvalifikuotas specialistas turėtų patikrinti pastato elektros instaliaciją. “Miele” nepriima atsakomybės už žalą, atsiradusią dėl nesamo arba nutraukto žeminimo laido (pvz., patyrus elektros smūgį).
- ▶ Galimas epizodinis arba nepertraukiamas eksploatavimas su autonominė arba tinklo sinchronine elektros tiekimo sistema (pavyzdžiui, autonominiams elektros tinklais, rezervinėms sistemoms). Eksploatavimo sąlyga, kad elektros tiekimo sistema atitiktų EN 50160 arba panašių standartų nustatytąsias vertes. Buitinėje instaliacijoje ir šiame “Miele” produkte numatytą saugos priemonių funkcijos ir veikimo principas turi būti užtikrinti veikiant autonominiu ir ne tinklo sinchroniniu režimu arba pakeisti lygiavertėmis įrengimo priemonėmis. Kaip, pavyzdžiui, aprašyta naujausios redakcijos VDE-AR-E 2510-2.
- ▶ Indaplovei jungti prie maitinimo tinklo naudokite 3 polių kištuką su apsauginiu kontaktu (ne fiksuotą jungtį). Pastačius indaplovę, maitinimo lizdas turi būti lengvai prieinamas, kad bet kada galėtumėte atjungti prietaisą nuo maitinimo tinklo.
- ▶ Indaplovė negali uždegti jokio elektros prietaiso kištuko, nes montavimo nišos gylis gali būti per mažas ir dėl prispausto kištuko gali kilti perkaitimo (gaisro) pavojus.

- ▶ Indaplovę draudžiama montuoti po kaitlente. Galimai aukšta spinduliuojama temperatūra gali apgadinti indaplovę. Dėl tos pačios priežasties prietaisą draudžiama statyti prie “ne virtuvinių” šilumą spinduliuojančių prietaisų (pvz., patalpos šildymui naudojamų atvirų ugniaviečių).
- ▶ Prietaiso specifikacijų lentelėje pateikti jungimo duomenys (saugikliai, dažnis, įtampa) turi atitikti elektros tinklo duomenis, kad prietaisas nesugestų. Prieš prijungdami prietaisą, palyginkite šiuos duomenis. Kilus abejonų, pasikonsultuokite su elektriku.
- ▶ Indaplovę prie elektros tinklo leidžiama prijungti tik baigus visus įrengimo ir montavimo darbus, įskaitant durelių spyruoklių nustatymą.
- ▶ Prietaisą leidžiama eksploatuoti tik jeigu durų mechanika veikia be priekaištų, nes jeigu aktyvintas automatinis durelių atidarymo mechanizmas (priklauso nuo modelio), gali kilti pavojus. Durelių atidarymo mechanizmas veiks nepriekaištingai, jeigu:
 - spyruoklės tolygiai nustatytos abejose durelių pusėse; durelės tinkamai įstatytos, jeigu pravėrus (maždaug 45° kampu) ir paleidus, sustoja šioje padėtyje; durelės negali nukristi nestabdomos;
 - automatiškai atidarant dureles džiovinimo fazės pabaigoje, fiksavimo bėgelis automatiškai įtraukiamas.
- ▶ Ilgintuvai ir sudėtiniai lizdai neužtikrina reikiamos saugos (pvz., kyla gaisro pavojus). Indaplovės jungimui prie maitinimo tinklo nenaudokite sudėtinių lizdų arba ilgintuvų.
- ▶ Šios indaplovės negalima naudoti nestacionariose vietose (pavyzdžiui, laivuose).
- ▶ Nestatykite indaplovės patalpoje, kurioje vyrauja neigiama temperatūra. Sušalusios žarnos gali sutrūkinėti arba susprogti. Esant neigiamai temperatūrai gali sumažėti prietaiso elektros sistemos patikimumas.
- ▶ Prietaisą galim naudoti tik jeigu šis yra prijungtas prie vamzdžių sistemos, iš kurios buvo pašalintas oras, kad išvengtumėte prietaiso pažeidimų.

Saugos nurodymai ir įspėjimai

- ▶ Vandens įvado jungties plastikiniame korpuse yra elektrinis vožtuvas. Korpuso nenardinkite į skysčius.
- ▶ Vandens įleidimo žarnoje yra dalių, kuriomis teka elektros srovė. Jos netrumpinkite.
- ▶ Įmontuota “Miele” apsaugos nuo vandens sistema (“Waterproof” sistema) patikimai apsaugo nuo vandens daromos žalos, jeigu yra išpildytos šios sąlygos:
 - prietaisas yra tinkamai sumontuotas;
 - pastebėjus pažeidimą, atliekamas indaplovės remontas arba pakeičiamos dalys;
 - išvykę ilgesniam laikui (pvz., atostogauti), užsuksite vandens čiaurpą.

“Waterproof” sistema veikia net kai indaplovė yra išjungta. Todėl neatjunkite prietaiso nuo maitinimo tinklo.

- ▶ Vandens jungties slėgis gali svyruoti nuo 50 kPa iki 1000 kPa.
- ▶ Netvarkingas prietaisas gali kelti pavojų jūsų saugumui. Dėl indaplovės pažeidimų gali sumažėti sauga! Pažeistą indaplovę nedelsdami nustokite naudoti ir susitarkite su savo tiekėju arba klientų aptarnavimo tarnyba dėl remonto.
- ▶ Jei indaplovės remonto darbus atliks ne “Miele” įgaliotas techninės priežiūros specialistas, prarasite teisę į garantiją.
- ▶ Sugedusias dalis rekomenduojame pakeisti originaliomis dalimis. “Miele” užtikrina, kad tik tinkamai įmontuotos originalios atsarginės dalys atitinka visus saugos reikalavimus, taip pat išsaugoma teisė į garantinį aptarnavimą.
- ▶ Prieš prijungiant arba atliekant prietaiso techninės priežiūros ir remonto darbus, atjunkite indaplovę nuo elektros tinklo (išjunkite indaplovę, tada ištraukite kištuką).

▶ Pažeistą maitinimo laidą leidžiama pakeisti tik to paties tipo nauju maitinimo laidu (galima įsigyti “Miele” garantinės priežiūros skyriuje). Saugumo sumetimais keitimą gali atlikti tik “Miele” įgaliotasis specialistas arba “Miele” garantinio aptarnavimo skyrius.

Tinkamas pastatymas

▶ Indaplovę pastatykite ir prijunkite kaip nurodyta montavimo schemoje.



▶ Būkite atsargūs prieš indaplovės montavimą ir montavimo metu. Kyla pavojus susižeisti / įsipjauti kai kuriomis metalinėmis dalimis. Dėvėkite apsaugines pirštines.

▶ Jeigu indaplovė yra su automatine durelių atidarymo funkcija (“AutoOpen”), montuodami prietaisą pasirūpinkite, kad atidaromos durelės nebūtų blokuojamos.

▶ Jeigu indaplovė montuojama už uždaromų baldo fasadų (pvz., durelių), būtina užtikrinti, kad automatiškai atidaromos durelės nebūtų blokuojamos.

Naudojami virtuvės baldai turi būti pakankamai atsparūs drėgmei. Montavimo patalpa turi būti tinkamai vėdinama.

▶ Indaplovę reikia pastatyti horizontaliai, kad būtų užtikrintas neprikaištingas veikimas.

▶ Kad būtų užtikrintas prietaiso stabilumas, po stalviršiu montuojamas ir įmontuojamas indaplovės leidžiama montuoti po ištisiniu stalviršiu, tik jeigu šis prijungtas prie gretimų spintelių.

▶ Gretimoje spintoje esantis indaplovės nuotakas turi būti kruopščiai užsandarintas. Norint išvengti indaplovės gedimo, sandarumą būtina reguliariai patikrinti.

▶ Jeigu norite montuoti indaplovę sieniniame mazge, būtina imtis papildomų apsauginių priemonių. Saugiam montavimui sieniniame mazge naudokite “Montavimo sieniniame mazge rinkinį” ir vadovaukitės pridėta montavimo schema. Antraip kyla pavojus, kad spintelė apvirs.

Saugos nurodymai ir įspėjimai

▶ Spyruoklės turi būti tolygiai įtemptos abejose durelių pusėse. Durelės tinkamai įstatytos, jeigu pravėrus (maždaug 45° kampu) ir palei dus, sustos toje pačioje padėtyje. Durelės negali nukristi nestabdomos.

Indaplovę galima naudoti tik jeigu durelių spyruoklės yra tinkamai įstatytos.

Jeigu nepavyksta teisingai įstatyti durelių, kreipkitės į “Miele” garantinio aptarnavimo skyrių.

Maksimalus priekinių durelių svoris, kurį tolygiai paskirsto gamykloje įmontuotos spyruoklės, siekia nuo 10 iki 12 kg (atsižvelgiant į modelį).

Tinkamas naudojimas

▶ Į plovimo kamerą nepilkite jokių tirpiklių. Sprogimo pavojus!

▶ Plovikliai gali išgriaužti odą, akis, nosį, burną ir gerklę. Stenkitės išvengti bet kokio sąlyčio su plovikliu. Stenkitės neįkvėpti miltelinio ploviklio! Nenurykite ploviklio. Jeigu įkvėpėte arba nurijote ploviklio, nedelsiant kreipkitės į medikus.

▶ Be reikalo nepalikite atidarytų durelių. Galite susižeisti užkliuvę už atidarytų indaplovės durelių.

▶ Nelipkite ir nesėskite ant atidarytų durelių. Indaplovė gali apvirsti. Galite susižaloti patys arba apgadinti indaplovę.

▶ Programos pabaigoje indai gali būti labai karšti. Išjungę indaplovę, palikite indus atvėsti, kol galėsite juos lengvai liesti.

▶ Naudokite tik įprastus buitiniams indaplovėms skirtus ploviklius ir skalavimo skysčius. Nenaudokite jokių rankų plovimo priemonių!

▶ Nenaudokite jokių komercinės paskirties arba pramoninių valiklių. Jie gali pažeisti medžiagas ir sukelti stiprias chemines reakcijas (pvz., gali susiformuoti sprogiosios dujos).

▶ Ploviklio (net skysto) nepilkite į skalavimo skysčio indą. Ploviklis gadina skalavimo skysčio indą!

▶ Ploviklio (net skysto) nepilkite į skalavimo skysčio indą. Skystasis ploviklis gadina “AutoDos” sistemą.

- ▶ Ploviklio (net skysto) nepilkite į druskos rezervuarą. Ploviklis gadina vandens minkštinimo sistemą.
- ▶ Naudokite tik specialią, kuo rupesnę regeneruojamąją arba kitokią, išgarintą druską. Kitų rūšių druskose gali būti vandenyje netirpių dalelių, kurios trikdydys vandens minkštinimo sistemos veikimą.
- ▶ Indaplovėse su stalo įrankių krepšiu (atsižvelgiant į modelį) saugumo sumetimais stalo įrankius į įrankių krepšį dėkite ašmenimis ir šakučių dantukais žemyn. Aukštyn nukreipti peilių ašmenys ir šakučių dantukai kelia pavojų susižeisti.
- ▶ Neplaukite indaplovėje karštam vandeniui jautrių plastikinių reikmenų, pvz., vienkartinių indų ar įrankių. Dėl temperatūros pokyčių šios dalys gali deformuotis.
- ▶ Jeigu naudojate laikmačio parinktį, ploviklio skyrelis turi būti sausas. Jeigu reikia, skyrelį išsausinkite. Drėgname ploviklio skyrelyje ploviklis sutirštėja ir neišskalaujamas iki galo.
- ▶ Informacijos apie indaplovės talpą ieškokite skyriuje “Techniniai duomenys”.

Priedai ir atsarginės dalys

- ▶ Naudokite tik originalius “Miele” priedus. Jeigu tvirtinami arba montuojami kito gamintojo priedai, galimai prarandama teisė į garantiją ir (arba) atsakomybė už gaminį.
- ▶ “Miele” suteikia iki 15 metų arba mažiausiai 10 metų garantiją atsarginėms dalims, kurios reikalingos prietaiso funkcijoms užtikrinti, atsižvelgiant į Jūsų indaplovės gamybos seriją.

Transportavimas

- ▶ Netvarkingas prietaisas gali kelti pavojų jūsų saugumui. Apžiūrėkite prietaisą, ar nėra matomų pažeidimų. Niekada nenaudokite netvarkingo prietaiso.

Saugos nurodymai ir įspėjimai

- ▶ Transportuokite indaplovę pastatytą vertikaliajame padėtyje, kad prietaise likęs vanduo nepatektų ant prietaiso elektrinių valdymo elementų ir nesutrikdytų jų veikimo.
- ▶ Prieš transportuodami ištuštinkite prietaisą ir pritvirtinkite visas judančias dalis (pvz., krepšius, žarnas ir maitinimo laidus).

Naudojimo instrukcijos naudojimo nurodymai

Šioje naudojimo instrukcijoje aprašyti keletas skirtingo aukščio indaplovių modelių.


Skirtingi indaplovių modeliai pavadinti: įprastas = 80,5 cm aukščio indaplovė (įmontuojama)

arba 84,5 cm aukščio (pastatomas priešais)

XXL = 84,5 cm aukščio indaplovė (įmontuojama).

Nuoroda apie struktūrą

Įspėjimai

 Juose nurodyta svarbi saugos informacija. Ji įspėja apie galimą asmeninę arba materialinę žalą.

Atidžiai perskaitykite šiuos įspėjimus ir laikykitės nurodytų saugaus naudojimo ir elgesio taisyklių.

Nurodymai

Nurodymuose pateikta informacija, į kurią būtina atkreipti ypatingą dėmesį.

Jos pažymėtos plačiu rėmeliu.

Papildoma informacija ir pastabos

Papildoma informacija ir pastabos pažymėtos siauru rėmeliu.

Naudojimo nuorodos

Indaplovės naudojimo instrukcijoje pateiktos specialiai pažymėtos naudojimo nuorodos. Jose etapais nurodoma veiksmų seka.

Kiekvienas etapas pažymėtas juodos spalvos rėmeliu.

Pavyzdys:

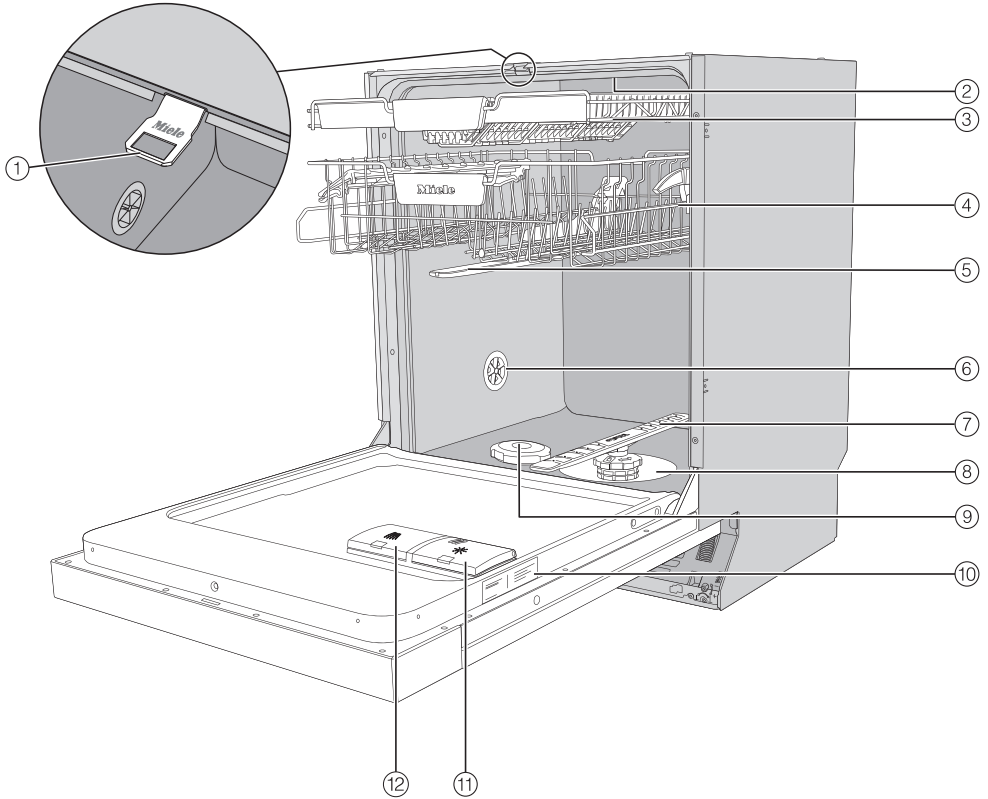
■ pasirinkite pageidaujamą nustatymą ir patvirtinkite mygtuku *OK*.

Komplektacija

Pristatymo pakuotėje yra:

- Indaplovė
- Indaplovės naudojimo instrukcija
- Indaplovės pastatyto instrukcija
- Įvairūs priedai, naudojami montuoti prietaisą (žr. montavimo planą)
- Piltuvėlis, naudojamas pildyti regeneruojamąją druską
- Gali būti papildomų spaudinių ar priedų

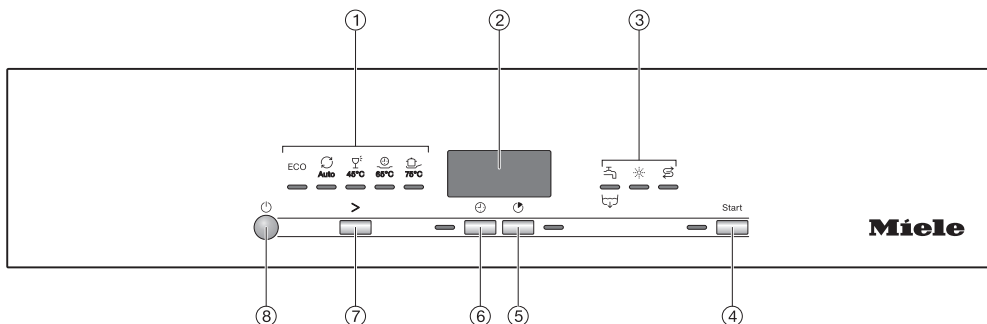
Prietaiso apžvalga



- ① Durelių fiksavimo bėgeliai
- ② Viršutinė purškimo strėlė (nematomama)
- ③ Stalo įrankių stalčius (atsižvelgiant į modelį)
- ④ Viršutinis krepšys (atsižvelgiant į modelį)
- ⑤ Vidurinė purškimo strėlė
- ⑥ Vėdinimo vožtuvas
- ⑦ Apatinė purškimo strėlė
- ⑧ Filtrų junginys
- ⑨ Druskos rezervuaras
- ⑩ Specifikacijų lentelė
- ⑪ Skalavimo skysčio indas
- ⑫ Ploviklio skyrelis

Prietaiso aprašymas

Valdymo skydelis



① Programų parinktys

- ECO = ECO
- Auto-
matinė = Automatinė 45–65 °C
- ☺ 45 °C = Gležniems 45 °C
- ☺ 65 °C =
“QuickPowerWash” 65 °C
- ☺ 75 °C = Intensyvioji 75 °C

② Laiko rodymo indikatorius

③ Kontroliniai / trūkumo indikatoriai

- ☺ / ☺ = Įleidimas / išleidimas
- ☺ = Skalavimo skystis
- ☺ = Druska

④ Mygtukas “Start” su kontroliniu indikatoriumi

Paleisti pasirinktą programą.

⑤ Mygtukas ☺ “Express”

Skirtas sutrumpinti programos eigą.

⑥ Mygtukas ☺ “Timer”

Skirtas atidėti programos paleidimą.

⑦ Programų pasirinkimo mygtukas >

Skirtas pasirinkti programą.

⑧ Mygtukas ☺ Įjungti / išjungti

Įjungti ir išjungti indaplovę.

Prietaiso aprašymas

DE	LT
Auto	Automatinė
AutoDos	Automatinio dozavimo funkcija
AutoOpen	Automatinė durelių atidarymo funkcija
ECO	Ekonomiškoji programa
Ein / Aus	Ijungti / išjungti
Express	Skubioji
Extra Sauber	Ypač švaru
Extra Trocken	Ypač sausa
Fehler FXX	Triktis FXX
Fein	Temperatūrai jautrių taurių plovimo programa
Gerätepflege	Prietaiso priežiūra
Intensiv	Intensyvioji
Klarspüler	Skalavimo skystis
max.	Maks.
Ohne Oberkorb	Be viršutinio krepšio
OK	Gera
QuickPowerWash	Sparčioji intensyvaus plovimo programa
Salz	Druska
Start	Paleidimas
Timer	Laikmatis

Jūsų indėlis į aplinkos apsaugą

Pakuotės utilizavimas

Pakuotė, skirta prietaiso gabenimui, apsaugo jį nuo pažeidimų gabenant. Pakavimo medžiagos pasirinktos atsižvelgiant į ekologinį tvarumą ir techninius utilizavimo veiksmus, jas galima perdirbti.

Grąžinant pakuotę perdirbimui, taupomos žaliavos. Pasinaudokite konkrečių medžiagų surinkimo punktais ir grąžinimo galimybėmis. Jums prietaisą pardavęs "Miele" pardavėjas pakuotę priims atgal.

Seno prietaiso utilizavimas

Elektros ir elektroniniuose prietaisuose naudojami vertingos medžiagos. Juose taip pat yra medžiagų, mišinių ir konstrukcinių elementų, kurie reikalingi nepriklaistingam įrangos veikimui bei saugumui užtikrinti. Patekusios į buitines atliekas arba naudojamos netinkamai, šios medžiagos gali pakenkti žmonių sveikatai ir aplinkai. Senos įrangos jokiū būdu nemeskite kartu su buitinėmis atliekomis.



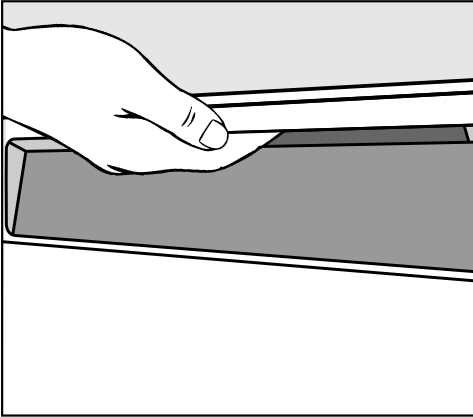
Pristatykite prietaisą į artimiausią naudojamą elektros ir elektroninės įrangos nemokamo surinkimo punktą perdirbimui ir utilizavimui, grąžinkite pardavėjui arba "Miele". Prieš pristatydami seną prietaisą utilizuoti, ištrinkite visus asmeninius duomenis. Įstatymuose numatyta tvarka esate įpareigotas išimti iš prietaiso senas baterijas ir akumuliatorius, kurių nereikia išardyti. Taip pat galima išimti ir nepažeisti lempas. Pristatykite juos į specializuotą surinkimo punktą, kur šie yra neatlygintinai surenkami. Pasirūpinkite, kad išvežti skirta sena įranga būtų laikoma vaikams nepasiekiamoje vietoje.

Kiekvienos indaplovės veikimas yra išbandytas gamykloje. Vandens likučiai yra šio bandymo pasekmė, tai nėra ankstesnio indaplovės naudojimo ženklas.

Durelių atidarymas

Kad būtų pagerintas džiovinimas, kai kuriose programose automatiškai praveriamos durelės.

Šią funkciją taip pat galite išjungti (žr. skyriaus "Programų parinktys" poskyrį "AutoOpen").



- Patraukite už rankenėlės, norėdami atidaryti dureles.
- Dureles atidarykite iki galo.

Jeigu įjungta funkcija "AutoOpen", programos pabaigoje įtraukiamas durelių fiksavimo bėgelis.

Nebandykite sulaukyti įtraukiamo fiksavimo bėgelio, galite sugadinti prietaisą.

Jeigu dureles atidarysite prietaiso veikimo metu, plovimo funkcijos bus automatiškai sustabdytos.

⚠ Pavojus nusiplikyti karštu vandeniu!

Veikimo metu vanduo indaplovėje labai įkaista.

Todėl indaplovės veikimo metu durelių atidaryti nerekomenduojama arba tai darykite labai atsargiai.

⚠ Pavojus susižeisti į automatiškai atsidarancias dureles.

Programos pabaigoje durelės gali automatiškai atsidaryti.


Durelių atidarymo sritis turi būti laisva.

Pirmasis paleidimas

Durelių uždarymas

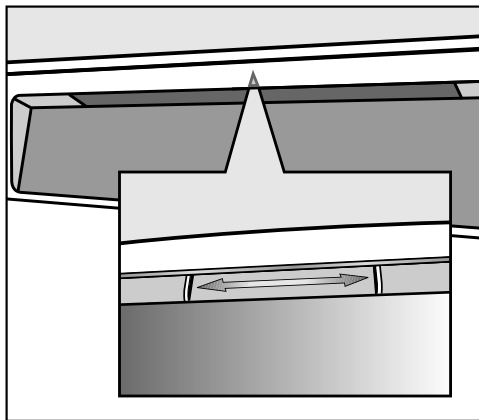
- Įdėkite indų plovimo krepšius.
- Paspauskite dureles, kad durelių užraktas užsifikuotų.

Programos su įjungta "AutoOpen" funkcija pabaigoje prieš uždarant dureles durelių fiksavimo bėgelis turi būti iki galo įtrauktas. Priešingu atveju durelių fiksavimo bėgelis vėl atidarys dureles.

 Užsidarančios durelės gali prispausti.
Užsidarančios durelės gali prispausti pirštus.
Nekiškite pirštų į durelių užsidarymo sritį.

Apsaugos nuo vaikų įjungimas

Kad vaikai negalėtų atidaryti indaplovės, apsaugokite ją užraktu nuo vaikų. Tokiu atveju dureles bus galima atidaryti tik panaudojus jėgą.



- Kad durelės užsirakintų, pastumkite į dešinę po rankenos loveliu esantį slankiklį.
- Kad durelės atsirakintų, pastumkite slankiklį į kairę.

Vandens minkštinimo sistema

Kad plovimo rezultatai būtų geri, būtina naudoti minkštą vandenį (su nedideliu kalkių kiekiu). Jeigu vanduo kietas, ant indų ir plovimo kameros sienelių formuojasi baltos nuosėdos.

Jeigu vandens kietumas viršija 5 °d, būtina jį suminkštinti. Jeigu įmontuota vandens minkštinimo sistema, tai vykdoma automatiškai. Vandens minkštinimo sistema pritaikyta vandens kietumui iki 70 °d.

Į vandens minkštinimo sistemą įpilkite regeneruojamosios druskos.

Jei naudojate kombinuotąjį ploviklį, atsižvelgiant į vandens kietumą (< 21 °d), druskos galite ir nenaudoti (žr. skyriaus "Plovikliai" poskyrį "Ploviklių rūšys").

- Nustatykite indaplovę tiksliai pagal savo namų vandens kietumą.
- Norėdami sužinoti tikslų vandens kietumą, kreipkitės į jus aptarnaujančią vandens tiekimo bendrovę.
- Jei vandens kietumas svyruoja (pvz., nuo 10 iki 15 °d), visada nustatykite didžiausią vertę (šiuo pavyzdyje – 15 °d).

Jeigu jūsų namų vandens kietumas matuojamas kitais vienetais, o ne °d, atitinkamai galite perskaičiuoti:
 $1\text{ °d} = 0,18\text{ mmol/l} = 1,78\text{ °fH}$



Pristatymo metu nustatytas 14 °d vandens kietumas.

Jeigu šis nustatymas atitinka jūsų namų vandens kietumą, nebūtina skaityti šio skyriaus iki galo.


Tačiau jei jūsų vandens kietumas kitoks, pagal jį turite nustatyti vandens minkštinimo sistemą.

Pirmasis paleidimas

Vandens kietumo rodymas ir nustatymas

- Jei indaplovė vis dar įjungta, išjunkite ją mygtuku .
- Laikykite nuspaustą mygtuką "Start" ir **tu pačiu metu** įjunkite indaplovę mygtuku . Nuspauskite mygtuką "Start" ir laikykite maž. 4 sekundes, kol užsidegs "Start" kontrolinis indikatorius.

Jei taip nenutiko, pakartokite viską iš pradžių.

- 2 kartus paspauskite programų pasirinkimo mygtuką .

Kontrolinis indikatorius 2 kartus sumirksės trumpais intervalais.

Nustatyta vertė rodoma laiko indikatoriuje skaičiais po *P*.

Laiko indikatoriuje rodoma mirksinčių simbolių seka *P14*.

Nustatytas vandens kietumas 14 °dH.

- Mygtuku "Start" pasirinkite savo namų vandens kietumą. Kiekvienu mygtuko paspaudimu perjungiamas aukštesnis lygis. Pasiekus aukščiausią lygį, nustatymas vėl pradamas nuo pradžių.

Nustatymas iš karto išsaugomas.

- Išjunkite indaplovę mygtuku .


Regeneruojamoji druska

Kad būtų išlaikytos vandens minkštinimo sistemos funkcijos, sistemą būtina reguliariai atnaujinti. Sistema atnaujinama kas devintą programos eigą. Kitos programos pradžioje papildomai reikės 4,4 l vandens, apie 0,015 kWh padidės energijos sąnaudos, o pati programa pailgės apie 3 minutes. Šie duomenys taikomi tik programai ECO, kai vandens kietumas siekia nuo 14 °dH. Kitose programose arba jeigu nesutampa vandens kietumas, sistemos atnaujinimo intervalai gali skirtis.

Norėdami atnaujinti vandens minkštinimo sistemą, įpilkite į ją regeneruojamosios druskos.


Jei naudojate kombinuotąjį ploviklį, atsižvelgiant į vandens kietumą (< 21 °dH), druskos galite ir nenaudoti (žr. skyriaus "Plovikliai" poskyrį "Ploviklių rūšys").

Jei Jūsų vandens kietumas nuolat yra **mažesnis negu 5 °dH, druskos pildyti nereikia**. Nustačius vandens kietumą, druskos trūkumo indikatorius automatiškai išsijungia (žr. skyriaus "Pirmasis paleidimas" poskyrį "Vandens kietumo rodymas ir nustatymas").

 Ploviklių sukelti vandens minkštinimo sistemos pažeidimai.

Ploviklis gadina vandens minkštinimo sistemą.

Ploviklio (net skysto) nepilkite į druskos pildymo skyrių.

 Prietaiso pažeidimai naudojant netinkamą druską.

Kitos rūšies druskose gali būti vandenyje netirpių elementų, kurie trikdydys vandens minkštinimo sistemos veikimą.

Naudokite tik specialią, kuo rūpesnę regeneruojamąją arba kitos rūšies išgarintą druską.

Jeigu nuolat naudojate daugiafunkces plovimo priemones, o druskos ir skalavimo skysčio trūkumo indikatoriai jus erzina, galite abu indikatorius išjungti (žr. skyriaus "Programų parinktys" poskyrį "Trūkumo indikatorių išjungimas").

Jeigu neketinate naudoti daugiafunkcių ploviklių, nepamirškite įpilti druskos ir skalavimo skysčio. Prireikus vėl įjunkite trūkumo indikatorius.

Pirmasis paleidimas

Druskos pildymas

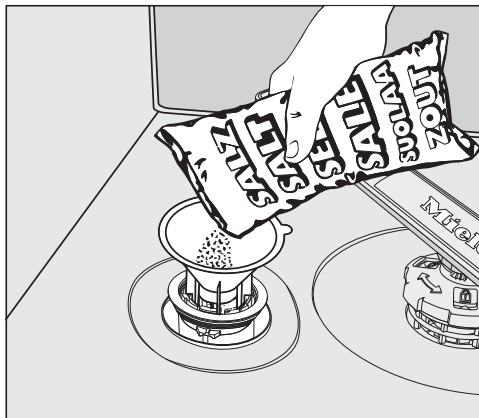
Prieš pirmąjį druskos pildymą, į druskos rezervuarą įpilkite apie 2 l vandens, kad druska galėtų ištirpti.

Po pirmojo paleidimo druskos rezervuare visada bus pakankamai vandens.

- Iš plovimo kameros išimkite apatinį krepšį ir atsukite druskos rezervuaro dangtelį.


⚠ Druskos tirpalas sukelia koroziją! Kiekvieną kartą atidarius dangtelį, iš druskos atsargų rezervuaro išbėgs vandens arba druskos tirpalo. Išbėgęs druskos tirpalas gali sukelti indų ir plovimo kameros koroziją. Atidarykite druskos atsargų rezervuarą tik jeigu norite papildyti druskos.

- Į druskos rezervuarą pirmiausia įpilkite maždaug 2 l vandens.



- Įdėkite piltuvėlį ir įpilkite į atsargų rezervuarą tiek druskos, kad jis būtų pilnas. Atsižvelgiant į druskos rūšį, į atsargų rezervuarą telpa iki 2 kg druskos.
- Nuo pildymo srities nuvalykite druskos likučius. Tada tvirtai užsukite atsargų rezervuaro dangtelį.
- Po kiekvieno druskos pildymo ir druskos rezervuaro dangtelio atidarymo iš karto be indų paleiskite programą ☺ 65 °C "QuickPowerWash" ir programos parinktį 🕒 "Express", kad būtų praskiestas ir išsiurbtas galimai išsiliejęs druskos tirpalas.

Druskos pildymas

- Jeigu programos pabaigoje rodomas trūkumo indikatorius "Salz" , įpilkite druskos.




Korozijos pavojus dėl druskos tirpalo!

Išbėgęs druskos tirpalas gali sukelti plovimo indų ir plovimo kameros koroziją.

Kas kartą atidarę druskos rezervuaro dangtelį, iš karto be indų paleiskite

 65 °C programą

"QuickPowerWash", su programos parinktimi  "Express". Išsiliejęs druskos tirpalas bus praskiestas ir išsiurbtas.

Jeigu dar nesusidarė pakankamai aukšta druskos koncentracija, po druskos pripildymo ir toliau švies druskos trūkumo indikatorius. Susidarius pakankamai druskos koncentracijai, ji užges.


Druskos trūkumo indikatorius neįsijungs, jei indaplovėje nustatysite mažesnę nei 5 °d vandens kietumą.

Pirmasis paleidimas


Skalavimo skystis

Skalavimo skystis reikalingas tam, kad džiovinant vanduo nuo indų nuslystų kaip plėvelė, o indai po skalavimo lengviau išdžiūtų.

Skalavimo skystis pilamas į atsargų rezervuarą, nustatytas jo kiekis dozuojamas automatiškai.

 Indų ploviklio keliami pažeidimai. Ploviklis gadina skalavimo skysčio indą! Naudokite tik buitiniams indaplovėms skirtą skalavimo skystį.

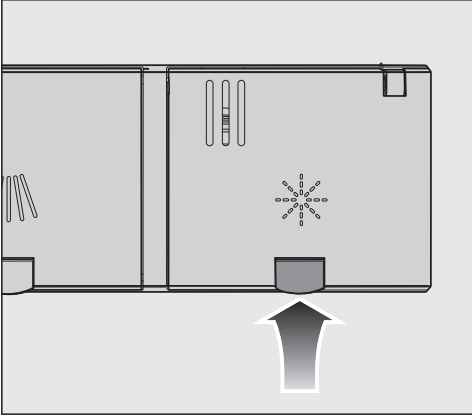
Skalavimo skystį galima pakeisti 10 % skysta citrinų rūgštimi. Indai bus drėgnesni, liks daugiau dėmių, negu naudojant skalavimo skystį.


 Rūgščių sukelti pažeidimai. Didesnės koncentracijos rūgštys gali pažeisti indaplovę. Jokiu būdu nenaudokite didelio rūgštingumo citrinos rūgšties.

Jei norite plauti tik daugiafunkcėmis plovimo priemonėmis, skalavimo skysčio pilti nereikia. Geriausių plovimo ir džiovinimo rezultatų pasieksite naudodami ploviklį kartu su atskirai dozuojama druska ir skalavimo skysčiu.

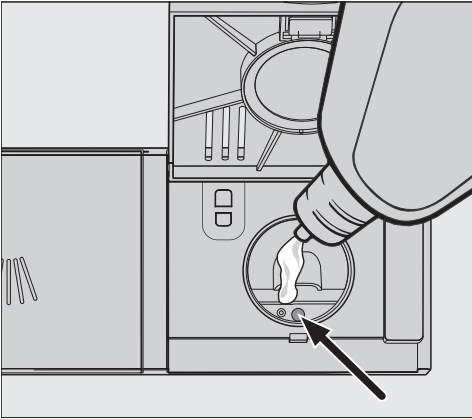
Jeigu neketinate naudoti daugiafunkcių ploviklių, nepamirškite įpilti druskos ir skalavimo skysčio. Prireikus vėl įjunkite trūkumo indikatorius.

Skalavimo skysčio pildymas



- Pakelkite geltoną skalavimo skysčio rezervuaro  dangtelio mygtuką.

Dangtelis atšoks.



- Įpilkite skalavimo skysčio, kol pildymo indikatorius (rodyklė) taps tamsus, horizontaliai atidarius dureles.


Skalavimo skysčio indo talpa – apie 110 ml.

- Dangtelį uždarykite taip, kad jis girdimai užsifikuotų, kitu atveju plaunant jį skalavimo skysčio rezervuarą gali patekti vandens.

- Jei išsipylė skalavimo skysčio, jį nuvalykite, kad programos vykdymo metu nesusidarytų per daug putų.

Skalavimo skysčio pildymas

Jeigu trūkumo indikatorius

 “Klarspüler” šviečia, vadinasi, skalavimo skysčio pakaks 2–3 plovimo ciklam.

- Laiku papildykite skalavimo skysčio.

Skalavimo skysčio trūkumo indikatorius užgesa.

Jeigu nuolat naudojate daugiafunkces plovimo priemones, o druskos ir skalavimo skysčio trūkumo indikatoriai jus erzina, galite abu indikatorius išjungti (žr. skyriaus “Programų parinktys” poskyrį “Trūkumo indikatorių išjungimas”).

Pirmasis paleidimas

Skalavimo skysčio dozavimo kiekio nustatymas

Norėdami pasiekti optimalų plovimo rezultatą, galite reguliuoti skalavimo skysčio dozavimą.

Galima nustatyti nuo 0 iki 6 ml dozavimo kiekį.

Pristatymo metu nustatyta 3 ml.


Dėl automatinio programos priderinimo dozuojamas skalavimo skysčio kiekis gali būti didesnis už nustatytą.


Jei ant indų lieka dėmių:

- Padidinkite skalavimo skysčio kiekį.

Jei ant indų lieka debesėlio formos dėmių ar dryžių:

- Sumažinkite skalavimo skysčio kiekį.

■ Jei indaplovė vis dar įjungta, išjunkite ją mygtuku .

■ Laikykite nuspaustą mygtuką *“Start”* ir **tu pačiu metu** įjunkite indaplovę mygtuku .

Nuspauskite mygtuką *“Start”* ir laikykite maž. 4 sekundes, kol užsidegs *“Start”* kontrolinis indikatorius.

Jei taip nenutiko, pakartokite viską iš pradžių.

■ 3 kartus paspauskite programų pasirinkimo mygtuką $>$.

Kontrolinis indikatorius 3 kartus sumirksės trumpais intervalais.

Nustatyta vertė laiko indikatoriuje bus rodoma po *P*.

Laiko indikatoriuje rodoma mirksinčių simbolių seka *P 3*.

Nustatytas 3 lygis.

■ Mygtuku *“Start”* pasirinkite norimą lygį.

Kiekvienu mygtuko paspaudimu perjungiamas aukštesnis lygis. Pasiekus aukščiausią lygį, nustatymas vėl pradedamas nuo pradžių.

Nustatymas iš karto išsaugomas.

■ Išjunkite indaplovę mygtuku .

Taupusis plovimas

Ši indaplovė plauna ypač taupydama vandenį ir energiją.

Galite plauti dar taupiau, jeigu vadovausitės šiais patarimais:


- Plaunant indaplovėje, vandens ir energijos sąnaudos bus mažesnės negu plaunant rankomis.
- Nereikalingas pirminis skalavimas po tekančiu vandeniu, kuris padidina vandens ir energijos sąnaudas.
- Išnaudokite visą indų krepšių talpą, bet neperkraukite. Tada indai bus plaunami ekonomiškai, taupant vandenį ir energiją.
- Pasirinkite programą, kuri atitinka indų rūšį ir nešvarumo laipsnį (žr. skyrių “Programų apžvalga”).
- Norėdami taupyti energiją, naudokite programą “ECO”. Šioje programoje suderintos energijos ir vandens sąnaudos, todėl ji labiausiai tinka plauti vidutiniškai nešvarius indus.
- Atkreipkite dėmesį į ploviklio gamintojo dozavimo nurodymus.
- Jei naudojate plovimo miltelius arba skystąjį ploviklį, jo kiekį galite sumažinti $\frac{1}{3}$, kai indų krepšiai tik pusiau pakrauti.
- Indaplovę galite jungti ir prie karšto vandens įvado. Kai naudojama energetiškai naudinga karšto vandens ruošimo sistema (pvz., saulės energija su cirkuliacine linija), rekomenduojame naudoti karšto vandens jungtį. Jeigu naudojate elektrines vandens šildymo sistemas, junkite prietaisą prie šalto vandens įvado.

Indų ir stalo įrankių sukrovimas

Bendrieji nurodymai

Iš indų pašalinkite stambius maisto likučius.

Nereikalingas pirminis plovimas po tekančiu vandeniu!

 Pelenų, smėlio, vaško, dažų arba tepalo daromi pažeidimai.

Šios medžiagos užteršia indaplovę, jų neįmanoma išplauti.

Šiomis medžiagomis užterštų indų neplaukite indaplovėje.

Visus indus galite sudėti bet kurioje vietoje indaplovės krepšiuose. Tačiau atsižvelkite į šias nuorodas:

- Indai ir stalo įrankiai neturėtų būti sudėti vienas į kitą arba vienas kitą uždengti.
- Indus išdėstykite taip, kad vanduo galėtų pasiekti visus paviršius. Tik taip jie bus švariai išplauti!
- Prižiūrėkite, kad visi valgomieji reikmenys stabiliai stovėtų.
- Visus tuščiavidurius indus, tokius kaip puodeliai, stiklinės, puodai ir pan., į stalčius sustatykite angomis žemyn.
- Aukštus, plonus tuščiavidurius indus, tokius kaip formos šampano taurės, statykite ne krepšių kampuose, o vidurinėje dalyje. Ten juos lengviau pasieks purškiamo vandens srovė.
- Valgomuosius reikmenis giliu dugnu statykite kiek galima nuožulniau, kad galėtų ištekėti vanduo.
- Prižiūrėkite, kad purškimo svirčių neblokėtų per aukšti arba iš stalčių kyšantys įrankiai. Galite tai patikrinti ranka pasukdami purškimo svirtis.

- Pasirūpinkite, kad smulkios dalys neiškristų pro krepšių skersinius. Todėl smulkius reikmenis, pvz., dangtelius, dėkite į stalo įrankių stalčių arba į stalo įrankių krepšelį (priklauso nuo modelio).

Patiekaluose, kuriuose yra, pavyzdžiui, morkų, pomidorų arba pomidorų padažo, gali būti natūralių dažų. Dideliais kiekiais patekusios į indaplovę, šios medžiagos gali nudažyti indaplovės plastikines dalis arba plastikinius indus. Pakitusi plastikinių dalių spalva neturi įtakos jų stabilumui.

Net ir plaunant sidabrinus įrankius, plastikinės dalys gali nusidažyti.

Plauti indaplovėje nepritaikyti indai:


- Mediniai stalo įrankiai arba indai su medinėmis detalėmis: išsausėja ir tampa neišvaizdūs. Be to, naudoti klijai nepritaikyti plauti indaplovėje. Pasėkmė: medinės rankenos gali atsilaisvinti.
- Dekoruoti reikmenys ir vertingos senovinės vazos ar taurės: šie reikmenys neturėtų būti plaunami indaplovėje.
- Plastikiniai reikmenys iš karščiui jautrių medžiagų: šios dalys gali deformuotis.
- Variniai, žalvariniai, alaviniai ir aliumininiai daiktai gali nusidažyti arba tapti matiniais.
- Glazūruotas keraminis dekoras po daugelio plovimo ciklų gali išblukti.
- Plono stiklo taurės ir stiklinės bei krištoliniai daiktai po keleto plovimo ciklų gali prarasti skaidrumą.

Sidabras

Sidabras ir aliuminis, liečiantis su maisto produktais, kurių sudėtyje yra sulfatų, gali pakeisti spalvą. Prie tokių produktų priskiriami, pvz., kiaušinių tryniai, svogūnai, majonezas, garstyčios, ankštiniai augalai, žuvis, žuvies sūrymas ir marinatai.

Sidabras, kuris buvo **poliruojamas su sidabro politūra**, pasibaigus plovimo procesui dar gali būti drėgnas arba dėmėtas, nes vanduo nuo jo nenuteka plėvelės pavidalu.

Patarimas: nusauskite sidabrą minkšta šluoste.

 Šarminių ploviklių keliami pažeidimai.

Gali pažeisti dalis iš aliuminio (pvz., gartraukių riebalų filtrus). Kraštutiniu atveju kyla sprogstamosios cheminės reakcijos pavojus (pvz., sprogstamųjų dujų reakcijos).

Aliumininių dalių (pvz., riebalų filtrų) negalima plauti indaplovėje su stipriais komercinės arba pramoninės paskirties šarminiais plovikliais.

Patarimas: plaukite indaplovėje tik tam pritaikytus indus ir stalo įrankius su nuoroda – “galima plauti indaplovėje”.

Stiklinių indų tausojimas

- Po keleto plovimo ciklų stiklinės arba taurės gali prarasti skaidrumą. Todėl temperatūrai jautrioms taurėms naudokite programas su žemomis temperatūromis (žr. skyrių “Programų apžvalga”). Taip stiklas ilgiau išliks skaidrus.
- Dėkite į indaplovę tik tokius stiklinius indus, kuriuos galima plauti indaplovėje ir kurie pažymėti nuoroda “galima plauti indaplovėje” (pvz., “Riedel” taurės).
- Naudokite ploviklius su specialiomis stiklo apsaugos medžiagomis.

Indų ir stalo įrankių sukrovimas

Viršutinis krepšys

Išdėstydami indus ir įrankius, vadovaukitės skyriaus "Indų ir stalo įrankių išdėstymas" poskyryje "Išdėstymo parvyzdžiai" pateiktomis nuorodomis.

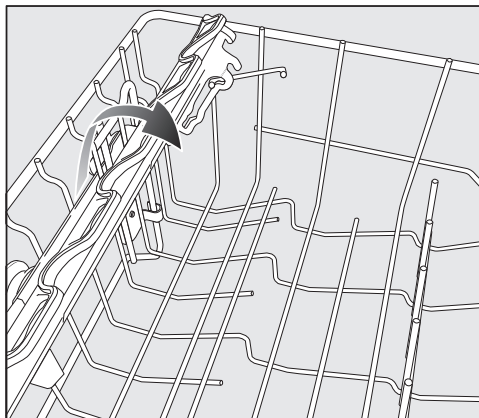
Viršutinio krepšio pakrovimas

⚠ Tekančio vandens daroma žala. Jeigu nenaudojate viršutinio krepšio, plovimo metu iš indaplovės gali tekėti vanduo. Plovimo metu visada naudokite viršutinį krepšį (išskyrus programoje "Ohne Oberkorb", jeigu yra).

- Į viršutinį stalčių dėkite mažus, lengvus ir trapius indus (pvz., polėkštes, puodelius, stiklines, deserto indelius ir pan.). Į viršutinį krepšį taip pat galite įdėti negilų puodą.
- Atskirus ilgus reikmenis, pvz., sriubos samčius, maišymo šaukštus ir ilgus peilius, skersai sudėkite viršutinio krepšio priekyje.

"FlexCare" puodelių lentynėlės pakrovimas

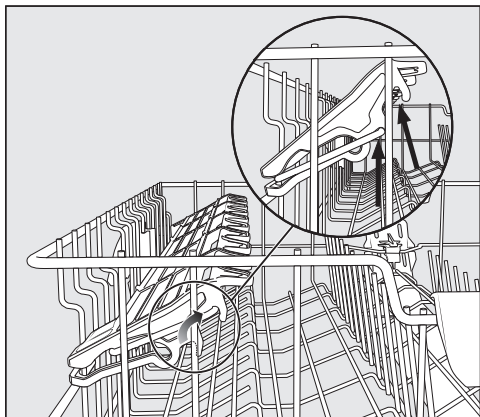
Ant "FlexCare" puodelių lentynėlės galite išdėstyti puodelius, mažus dubenėlius arba kitokius plokščius indus. Stiklines galite atremti į puodelių lentynėlę, kad stovėtų stabiliai.



- Puodelių lentynėlę nulenkite žemyn.
- Norėdami sudėti aukštus reikmenis, puodelių lentynėlę užlenkite į viršų.

“FlexCare” puodelių lentynėlės padėties keitimas

Puodelių lentynėlė turi dvi reguliuojamo aukščio ir ilgio padėtis. Taip po lentyna galėsite sudėti aukštesnius puodelius, o didesnius išdėstyti ant lentynos.



- Puodelių lentynėlę pakelkite aukšтын ir užsifikuokite norimoje padėtyje (žr. rodykles).

Indų ir stalo įrankių sukrovimas

Viršutinio krepšio padėties keitimas

Kad viršutiniame arba apatiniame krepšyje padarytumėte daugiau vietos aukštesniems valgomiesiems reikmenims, galite 3 padėtimis, maždaug kas 2 cm, reguliuoti viršutinio krepšio aukštį.

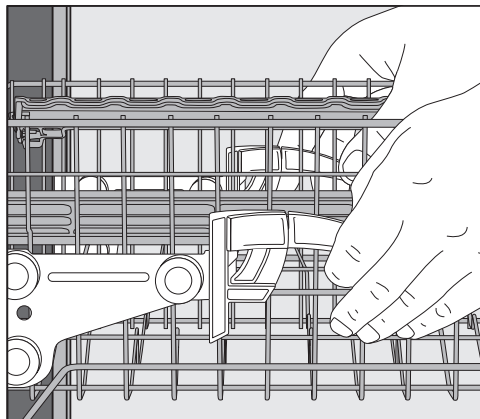
Tam, kad vanduo geriau ištekėtų iš įdubių, viršutinį krepšį galite įdėti nuožulniai. Tačiau prižiūrėkite, kad stalčius lengvai įsidėtų į indaplovę.

- Išimkite viršutinį krepšį.

Viršutinio krepšio pakėlimas į viršų:

- kelkite krepšį aukštyn, kol šis užsifiksuos.

Apatinio krepšio nuleidimas žemyn:



- Pakelkite aukštyn krepšio šonuose esančias svirteles.
- Nustatykite norimą padėtį ir vėl užfiksuokite svirteles.

Keisdami viršutinio krepšio padėtį prižiūrėkite, kad apatiniame stalčiuje sudėti aukšti reikmenys neblokotų vidurinės purškimo svirties.

Indų ir stalo įrankių sukrovimas

Apatinis krepšys

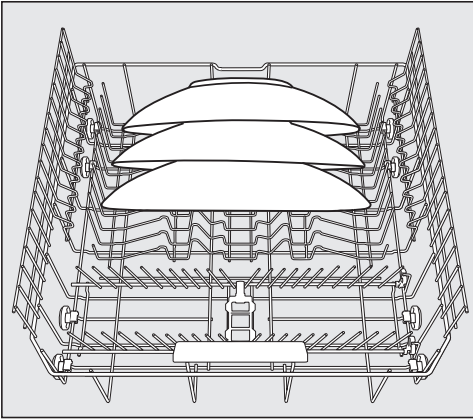
Sudėdami indus ir įrankius, vadovaukitės skyriaus “Indų ir stalo įrankių išdėstymas” poskyryje “Išdėstymo pavyzdžiai” pateikta informacija.

Apatinio krepšio pakrovimas

- Didelius ir sunkius daiktus, pvz., lėkštes, padėklus, puodus, dubenis ir pan., sudėkite į apatinį krepšį. Į apatinį krepšį taip pat galite sudėti taures, puodelius, mažas lėkštutes ir polėkštutes.

“MultiComfort” zonos pakrovimas

Užpakalinė apatinio krepšio zona skirta puodeliams, taurėms, lėkštėms ir puodams.



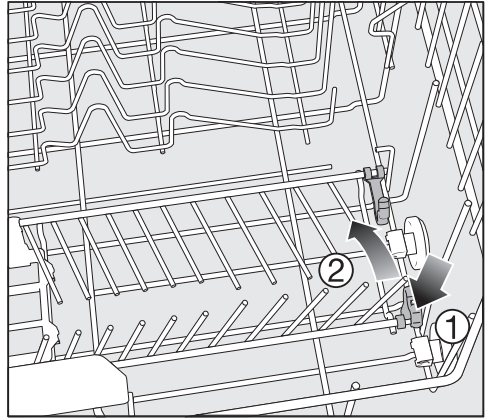
- Itin dideles lėkštes sudėkite apatinio krepšio viduryje.

Patarimas: Statydami įstrižai, sutalpin-site lėkštes iki 35 cm skersmens.

Strypelių atlenkimas

Priekinės strypelių eilės skirtos plauti lėkštes, sriubos lėkštes, padėklus, dubenis ir lėkštutes.

Galite atlenkti abi dešines strypelių eiles ir padaryti daugiau vietos dideliems valgomiesiems reikmenims, pvz., puodams, keptuvėms ir dubenims.



- Nulenkite geltoną svirtelę žemyn ① ir atlenkite strypelių eiles ②.

Indų ir stalo įrankių sukrovimas

Stalo įrankių stalčius / stalo įrankių krepšys (atsižvelgiant į modelį)

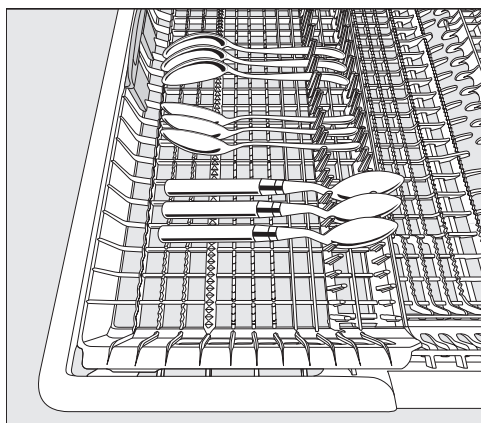
Sudėdami indus ir įrankius, vadovaukitės skyriaus "Indų ir stalo įrankių išdėstymas" poskyryje "Išdėstymo pavyzdžiai" pateikta informacija.

- Stalo įrankius sudėkite į "3D-MultiFlex" stalčių arba stalo įrankių krepšelį (atsižvelgiant į modelį).

"3D MultiFlex" stalčiaus pakrovimas

Jei peilius, šakutes ir šaukštus sudėsite atskirose zonose, vėliau juos bus lengviau išimti.

Kad nuo šaukštų visiškai nuvarvėtų vanduo, jų galvutės turi gulėti ant dantyčių pertvarėlių.



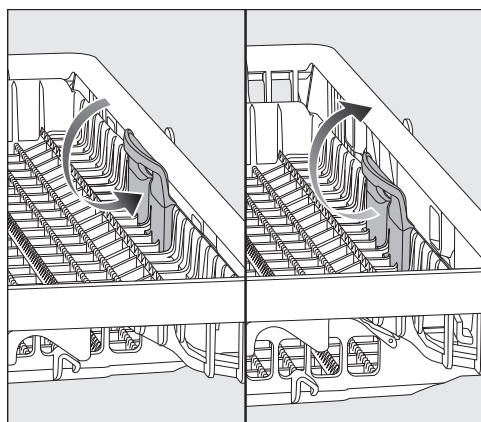
- Jei tarp pertvarėlių netelpa šaukštų kotai, dėkite juos kotais ant dantyčių pertvarėlių.

Kairįjį įdėklą galite pastumti link vidurio ir į viršutinį krepšį sudėti aukštesnius reikmenis arba taures.

Nuleistoje stalčiaus vidurinėje dalyje galima sudėti didesnius ir ilgesnius stalo įrankius.

Sudėdami ilgus įrankius (pvz., torto mentelę) prižiūrėkite, kad viršutinė purškimo svirtis nebūtų blokuojama.

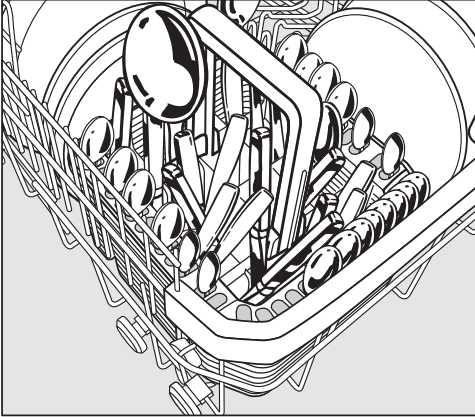
Kad dešinėje įrankių stalčiaus pusėje padarytumėte daugiau vietos didesniems stalo įrankiams arba galėtumėte sudėti mažesnius indus, galite reguliuoti dešinio įdėklo aukštį.



- Suėmę už geltonos rankenos įstumkite įdėklą į vidų ir užfiksuokite abejose pusėse.

Indų ir stalo įrankių sukrovimas

Stalo įrankių krepšelio pakrovimas (jeigu yra)

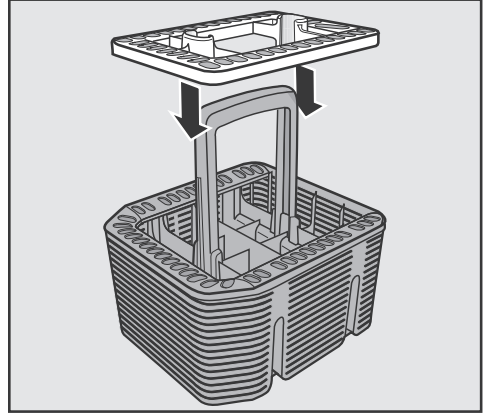


Įrankių krepšelį galite padėti ant priekinių strypelių eilių kairėje arba dešinėje pusėje, apatinio krepšio kampuose.

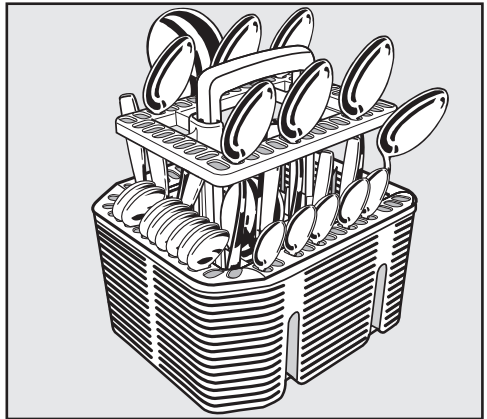
- Saugumo sumetimais stalo įrankius į įrankių krepšelio skyrius dėkite ašmenimis ir šakučių dantukais žemyn.
- Trumpus stalo įrankius sudėkite į segmentus trijose įrankių krepšelio pusėse.

Stalo įrankių krepšelio priedo pakrovimas

Pridedamas priedas naudojamas plauti labai nešvarius stalo įrankius. Kadangi stalo įrankius šiame priede galima pakabinti atskirai, jie negali vienas kito uždengti ir purškiamos srovės geriau pasiekia jų paviršius.



- Jei reikia, uždėkite priedą ant įrankių krepšelio.



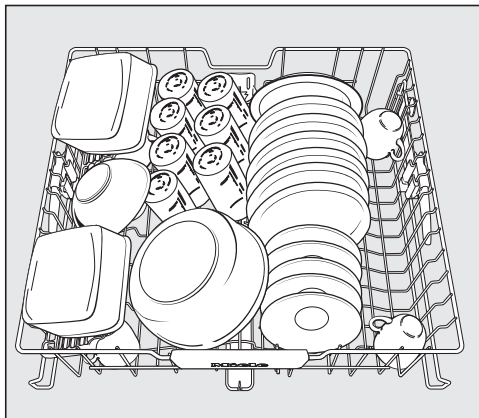
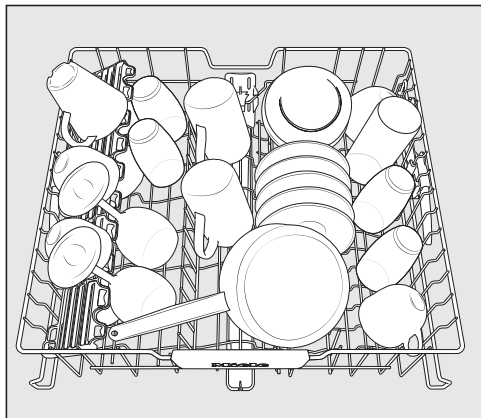
- Kotais žemyn sudėkite į priedą stalo įrankius.
- Tolygiai paskirstykite stalo įrankius.

Indų ir stalo įrankių sukrovimas

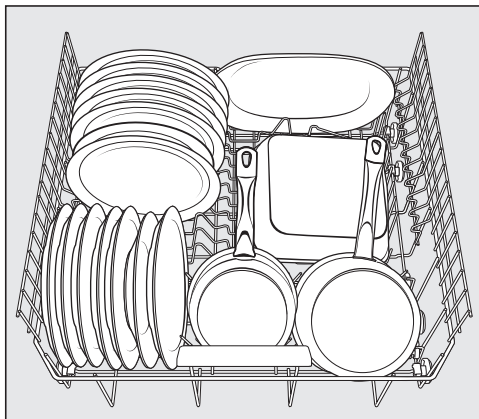
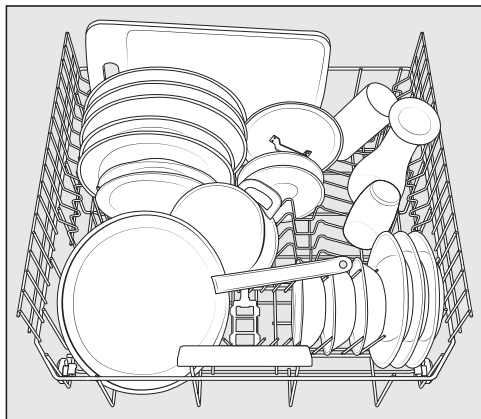
Išdėstymo pavyzdžiai

Indaplovė su stalo įrankių stalčiumi

Viršutinis krepšys

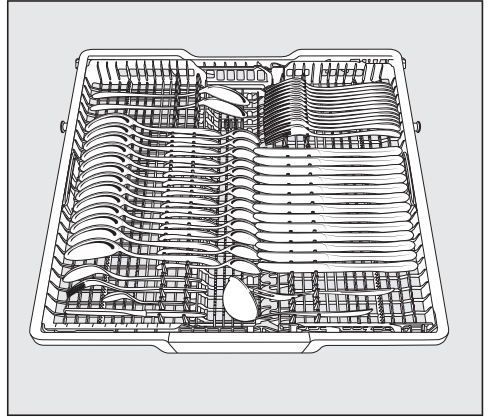
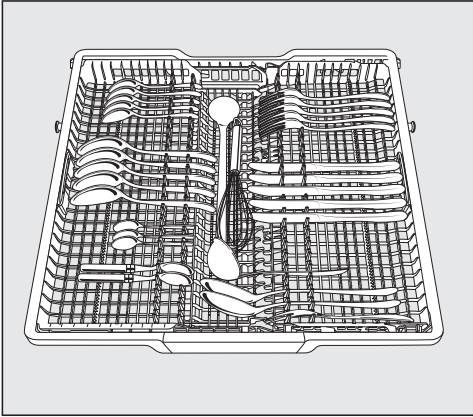


Apatinis krepšys

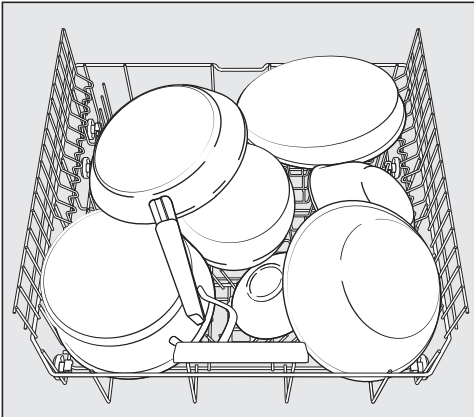


Indų ir stalo įrankių sukrovimas

Stalo įrankių stalčius



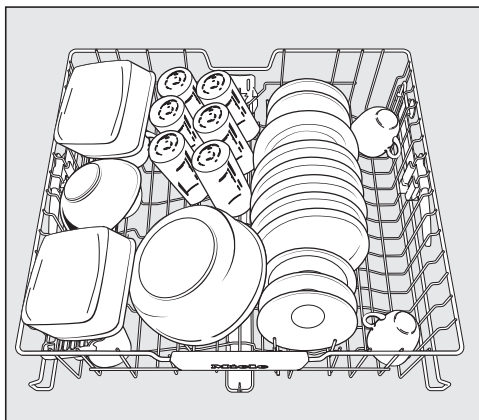
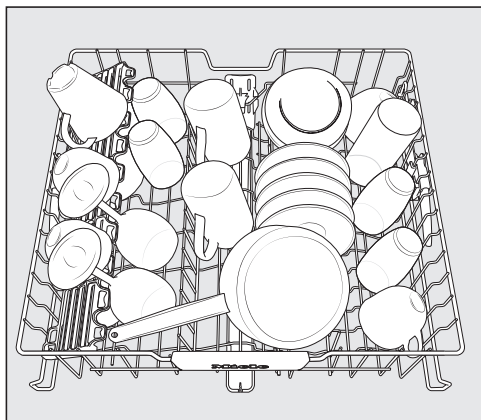
labai nešvariems indams



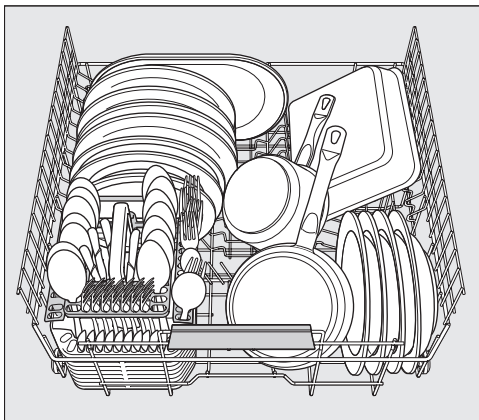
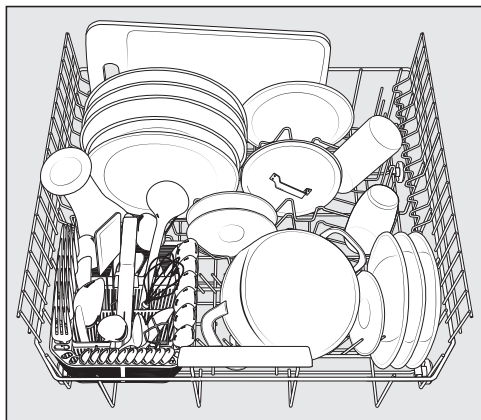
Indų ir stalo įrankių sukrovimas

Indaplovė su stalo įrankių krepšeliu

Viršutinis krepšys

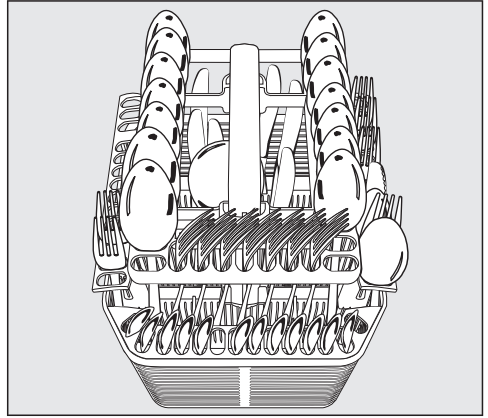
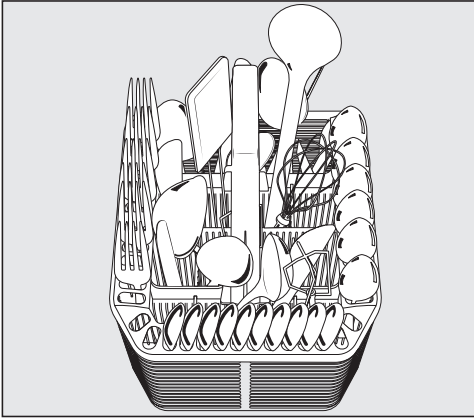


Apatinis krepšys

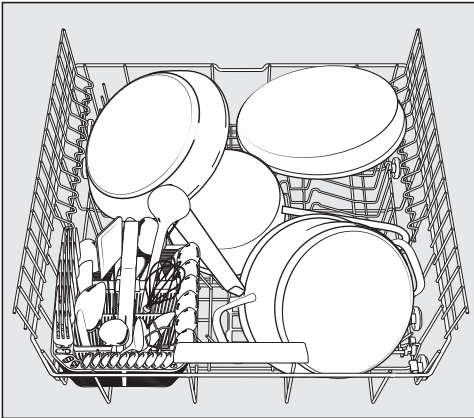


Indų ir stalo įrankių sukrovimas

Stalo įrankių krepšelis



labai nešvariems indams



Ploviklis

Ploviklių rūšys



Pažeidimai naudojant netinkamą ploviklį.

Jeigu naudojate ploviklius, kurie nėra skirti buitiniams indaplovėms, galite apgadinti plaunamus indus ir pačią indaplovę.

Naudokite tik buitiniams indaplovėms skirtus ploviklius.

Modernių ploviklių sudėtyje yra daug veikliųjų medžiagų. Svarbiausios veikliosios medžiagos:

- Kompleksiniai rišikliai, kurie suriša kietą vandenį ir neleidžia susidaryti kalkių nuosėdoms.
- Šarmingumas reikalingas tam, kad būtų pašalinti pridžiūvę nešvarumai.
- Fermentai skaido krakmolą ir tirpdo baltymus.
- Balikliai, kurių pagrindinė sudedamoji dalis yra deguonis, šalina spalvotas dėmes (pvz., arbatos, kavos, pomidorų padažo).

Dažniausiai parduodami švelnūs šarminiai plovikliai su fermentais ir deguonies pagrindu pagamintais balikliais.

Siūloma įsigyti įvairių formų ploviklio:

- Miltelių ir gelio pavidalo ploviklius galima skirtingai dozuoti, atsižvelgiant į indų kiekį ir nešvarumą.
- Tabletėse yra pakankamas ploviklio kiekis, jas galima naudoti daugeliu atvejų.

Kartu su įprastais plovikliais galima įsigyti ir daugiafunkčių priemonių.

Šios priemonės atlieka skalavimo ir vandens minkštinimo (druskos pakaitalas) funkcijas.

Šį kombinuotąjį ploviklį naudokite tik gamintojo ant pakuotės nurodyto kietumo vandenyje.

Šių kombinuotųjų ploviklių plovimo ir džiovavimo poveikis labai skirtingas.

Jeigu neketinate naudoti daugiafunkčių ploviklių, nepamirškite įpilti druskos ir skalavimo skysčio. Prireikus vėl įjunkite trūkumo indikatorius.

Geriausių plovimo ir džiovavimo rezultatų pasieksite tik naudodami ploviklį kartu su atskirai dozuojama druska ir skalavimo skysčiu.



Pavojus nusideginti plovikliais!

Plovikliai gali išgriaužti odą, akis, nosį, burną ir gerklę.

Stenkitės išvengti bet kokio sąlyčio su plovikliu.

Neįkvėpkite miltelinio ploviklio. Nenu-rykite ploviklio. Jeigu įkvėpėte arba nurijote ploviklio, nedelsiant kreipki- tės į medikus.

Užtikrinkite, kad vaikai nepasiektų ploviklių! Indaplovėje gali būti plovik-lio likučių. Todėl vaikai privalo būti atokiau nuo atidarytos indaplovės. Supilkite ploviklį tik prieš pat progra- mos paleidimą ir įjunkite apsaugos nuo vaikų užraktą (atsižvelgiant į mo- delį).

Ploviklio dozavimas

Į ploviklio skyrelį telpa 50 ml ploviklio.

Ploviklio skyrelyje yra dozavimo nuoro- dos (žymės): 20, 30, "max". Horizonta- liai atidarius dureles, jos parodo apytikslį pripildymo kiekį (ml) ir maksimalų pripil- dymo lygį.

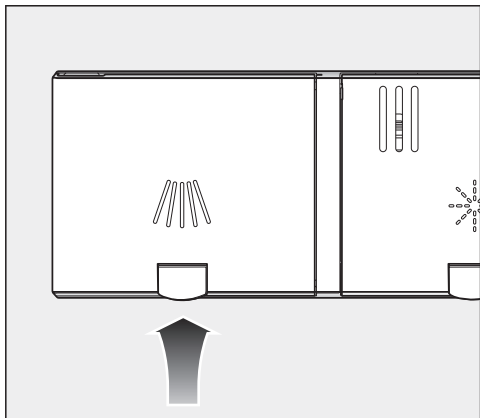
- Atkreipkite dėmesį į gamintojo ant pa- kuotės pateiktus plovimo priemonės dozavimo nurodymus.
- Jei nenurodyta kitaip, naudokite vieną ploviklio tabletę arba, atsižvelgiant į indų nešvarumo lygį, nuo 20 iki 30 ml ploviklio.

Jei naudosite mažesnę ploviklio kiekį ne- gu rekomenduojama, indai gali būti ne- pakankamai gerai išplauti.

Gali nutikti, kad pasirinkus programą "QuickPowerWash", kai kurios ploviklio kapsulės gali nevisiškai ištirpti.

Ploviklis

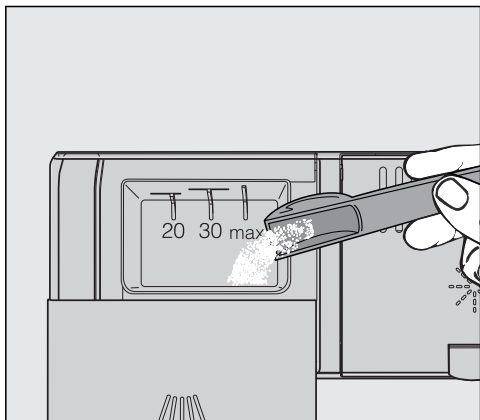
Ploviklio pildymas



- Pakelkite geltoną ploviklio skyrelio dangtelio mygtuką.

Dangtelis atšoks.

Pasibaigus programai, dangtelis taip pat atsidarys.

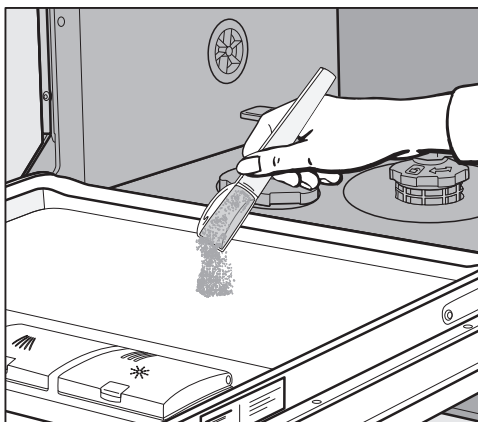


- Įpilkite į skyrelį ploviklio.
- Paspauskite ploviklio skyrelio dangtelį, kad šis girdimai užsifiksuotų.

Ploviklio skyrelio dangtelis neturėtų užstrigti dėl įpilto ploviklio. Gali nutikti, kad programos eigos metu dangtelis neatsidarys.


Todėl svarbu neperpildyti ploviklio indo.

- Taip pat uždarykite ploviklio pakuotę. Ploviklis gali sutirštėti.



- Programose su pirminiu plovimu (žr. skyrių “Programų apžvalga”) į durelių vidinį skyrelį galite papildomai įpilti nedidelį kiekį ploviklio.

Indaplovės įjungimas

- Patikrinkite, ar purškimo svirtys gali lengvai sukti.
- Uždarykite dureles.
- Atsukite vandens čiaupą, jei užsuktas.
- Paspauskite mygtuką .

Mirksi kontrolinis indikatorius *“Start”*, šviečia pasirinktos programos kontrolinis indikatorius.

Programos pasirinkimas

Programą visuomet rinkitės atsižvelgdami į indų rūšį ir nešvarumo lygį.

Programos ir jų naudojimas išsamiau aprašytas skyriuje **“Programų apžvalga”**.

- Programų pasirinkimo mygtuku > pasirinkite norimą programą.

Užsidega pasirinktos programos kontrolinis indikatorius.

Laiko rodymo indikatoriuje valandomis ir minutėmis rodoma pasirinktos programos eiga.

Dabar galite pasirinkti programos parinktį (žr. skyrių *“Programų parinktys”*).

Pasirinkus programos parinktį, šviečia atitinkami kontroliniai indikatoriai.

Prietaiso naudojimas

Programos trukmės indikatorius

Programos pradžioje laiko rodymo indikatoriuje valandomis ir minutėmis rodoma pasirinktos programos trukmė. Programos eigos metu rodomas iki programos pabaigos likęs laikas.

Tos pačios programos trukmė gali keistis. Ji priklauso, pvz., nuo naudojamo vandens temperatūros, vandens minkštinimo įrangos regeneracijos ciklo, ploviklio rūšies, indų kiekio ir nešvarumo laipsnio.

Renkantis programą pirmą kartą, rodoma trukmė, kuri atitinka vidutinę programos trukmę, plovimui naudojant šaltą vandenį.

Skyriuje “Programų apžvalga” nurodytos vertės atitinka programų trukmę esant įprastam pakrovimui ir temperatūrai.

Kiekvieną kartą paleidus programą, elektroninė valdymo sistema pagal įtekančio vandens temperatūrą ir pakrovimo kiekį atitinkamai koreguoja programos trukmę.

Programos paleidimas

- Paspauskite mygtuką “Start”.

Programa paleidžiama.

Užsidega kontrolinis indikatorius “Start”.



Pavojus nusiplikyti karštu vandeniu!

Veikimo metu vanduo indaplovėje labai įkaista.

Todėl indaplovės veikimo metu durelių atidaryti nerekomenduojama arba tai darykite labai atsargiai.

Programos pabaiga

Programos pabaigoje laiko rodymo indikatoriuje rodoma 0:00.

Jeigu funkcija "AutoOpen" įjungta, kai kuriose programose durelės automatiškai prasiveria (žr. skyriaus "Programų parinktys" poskyrį "AutoOpen"). Taip pagerinamas džiovinimas.

Pasibaigus programai, dar keletą minučių veikia džiovinimo ventiliatorius.



Vandens garų daroma žala.

Programos pabaigoje atidarius prietaiso dureles, ventiliatorius nustoja veikti, išsiveržę karšti garai gali apgadinti temperatūrai jautrias stalviršio briaunas.

Jeigu išjungėte automatinio durelių atidarymo funkciją (žr. skyriaus "Programų parinktys" poskyrį "AutoOpen"), o programos pabaigoje vis tiek norite atidaryti dureles, atidarykite jas iki galo.

Energijos valdymas


Praėjus 10 minučių nuo paskutinio mygtukų paspaudimo arba pasibaigus programai, taupydama energiją, indaplovė išsijungia automatiškai.

Indaplovę vėl galite įjungti mygtuku

Indaplovė neišsijungs programos vykdymo metu arba jeigu yra triktis.

Prietaiso naudojimas

Indaplovės išjungimas

- Indaplovę bet kada galite išjungti mygtuku .

Jeigu programos vykdymo metu išjungsite indaplovę, programa bus nutraukta.

Tokiu būdu galite sustabdyti ir įjungtą laikmatį.



Žala dėl vandens nuotėkio.

Ištekėjęs vanduo gali padaryti žalos. Jei neketinate ilgesnį laiką naudoti indaplovės (pvz., per atostogas), saugumo sumetimais užsukite vandens čiaupą.

Indų išskrovimas

Karšti indai yra jautrūs smūgiams! Išjungę indaplovę, palikite indus atvėsti, kol galėsite juos lengvai liesti.

Jeigu iki galo atidarysite dureles, indai atvės greičiau.

- Pirmiausia iškraukite apatinį stalčių, tada – viršutinį ir galiausiai “3D-MultiFlex” stalčių (jeigu yra). Taip vandens lašai iš viršutinio arba “3D-MultiFlex” stalčiaus nekris ant apatiniame stalčiuje sukrautų indų.

Programos nutraukimas

Atidarius dureles, programa nutraukiama.

Jei dureles vėl uždarysite, programa po kelių sekundžių bus tęsiama nuo tos vietos, kur buvo sustabdyta.



Pavojus nusiplikyti karštu vandeniu!

Programos vykdymo metu vanduo indaplovėje gali labai įkaisti.


Todėl indaplovės veikimo metu nerekomenduojama atidaryti durelių arba tai reikia daryti labai atsargiai.

Programos nutraukimas arba keitimas


Nutraukus programą, gali būti praleisti svarbūs programos etapai.

Jei būtina nutraukti programą, tai darykite tik per pirmąsias programos eigos minutes.

Jeigu programa jau paleista ir norite ją sustabdyti:

- Išjunkite indaplovę mygtuku .

Jeigu norite pasirinkti kitą programą:

- Vėl įjunkite indaplovę mygtuku .
- Jeigu ploviklis dozuojamas rankiniu būdu, patikrinkite, ar vis dar uždarytas ploviklio skyrelis.
Jeigu jau atidarytas ploviklio skyrelio dangtelis, dar kartą įpilkite ploviklio ir uždarykite dangtelį.
- Pasirinkite ir paleiskite norimą programą.

Parinktys

Laikmatis


Galite nustatyti programos paleidimo laiką. Programos paleidimą galima atidėti nuo 30 min iki 24 val.

Jeigu programos paleidimo laikas atidedamas nuo 30 min. iki 3, laikas nustatomas 30 minučių, o vėliau valandos intervalais.

Jeigu ploviklis dozuojamas rankiniu būdu, drėgname ploviklio skyrelyje ploviklis gali sutirštėti ir nebus visiškai išskalautas.

Jeigu naudojate laikmatį, atkreipkite dėmesį, kad pilant ploviklį ploviklio skyrelis būtų sausas. Jeigu reikia, išsausinkite skyrelį.

Nenaudokite skystojo ploviklio. Ploviklis gali ištekėti.

 Ploviklio keliamas pavojus sveikatai.

Kad vaikai nepasiektų ploviklio:

Pilkite ploviklį **tik prieš** paleidžiant programą ir aktyvinant laikmatį. Naudokite apsaugos nuo vaikų užraktą.

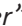
Laikmačio suaktyvinimas


■ Įjunkite indaplovę mygtuku .



Mirksi “Start” kontrolinis indikatorius.

■ Pasirinkite norimą programą.

■ Paspauskite mygtuką  “Timer”.

Laiko indikatoriuje rodomas paskutinį kartą nustatytas laikas. Užsidega kontrolinis indikatorius  “Timer”.


■ Mygtuku  nustatykite norimą laiką, po kurio programa turi būti automatiškai paleista.

Jeigu mygtuką  laikysite nuspaustą, automatiškai bus skaičiuojama iki 24 valandų. Norėdami dar kartą pradėti nuo 0:30 valandų, du kartus paspauskite mygtuką .


■ Paspauskite mygtuką “Start”.

Užsidega kontrolinis indikatorius “Start”.

Suaktyvinus laikmatį, energijos taupymo tikslu po keleto minučių išsijungia visi rodmenys.



Jeigu vėl keletui minučių norite įjungti laiko indikatorius, spustelėkite mygtuką .

Laikas iki programos paleidimo bus skaičiuojamas atgal: daugiau negu 10 val. – valandų intervalais, mažiau negu 10 val. – minučių intervalais.

Nustatyto laiko pabaigoje pasirinkta programa automatiškai paleidžiama. Laiko indikatoriuje rodomas likęs laikas, užgęsta kontrolinis indikatorius  „Timer“.

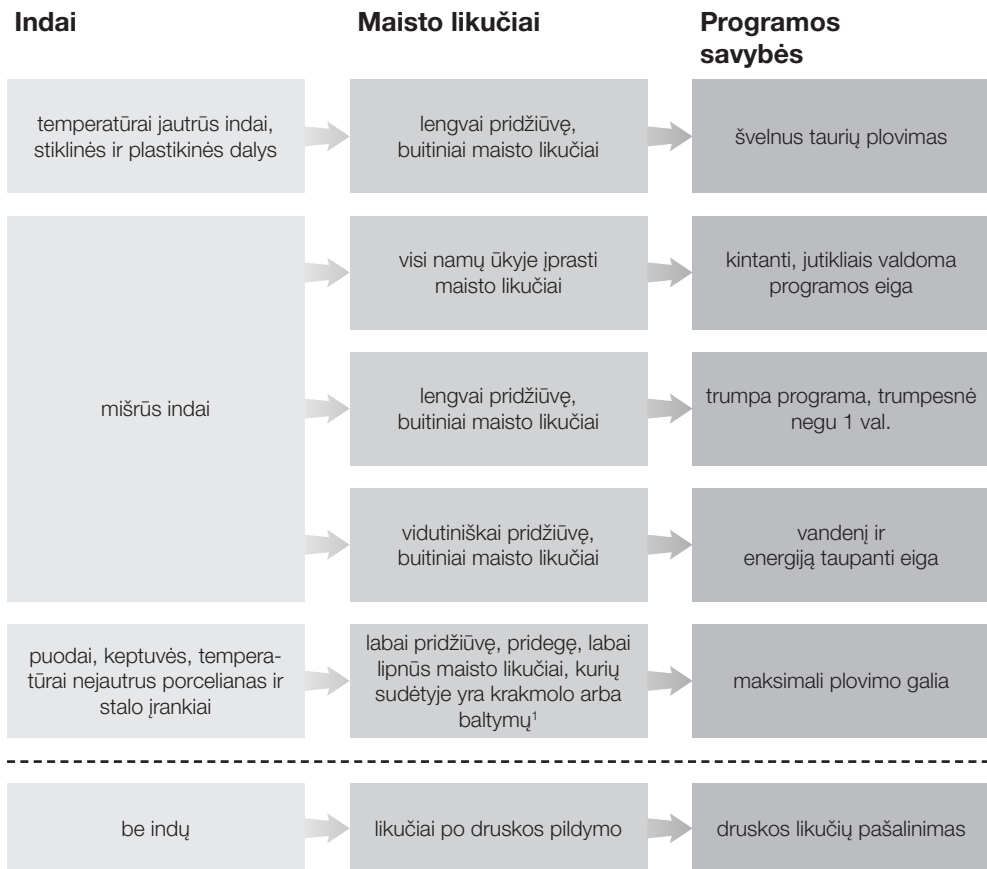
Programos paleidimas nepasibaigus paleidimo atidėjimui:

Galite paleisti programą, net jeigu dar nepraejo uždelsto paleidimo laikas. Atlikite šiuos veiksmus:

- Išjunkite indaplovę mygtuku .
- Vėl įjunkite indaplovę mygtuku .
- Prireikus pasirinkite norimą programą.
- Paspauskite mygtuką „Start“.
















Programa paleidžiama. Užsidega kontrolinis indikatorius „Start“.

Programų pasirinkimo gairės



¹ Maisto likučiai, kurių sudėtyje yra krakmolo, pvz., bulvių, makaronų arba ryžių. Maisto likučiai, kurių sudėtyje yra baltymų, pvz., keptos mėsos, žuvies.

Programų pasirinkimo gairės

Programa ²	Sąnaudų prognozė ³
➔ “Fein” 45 °C	Energijos sąnaudos  Vandens sąnaudos  Programos trukmė 
➔ “Auto” 45–65 °C	Energijos sąnaudos  Vandens sąnaudos  Programos trukmė 
➔ “QuickPowerWash” 65 °C	Energijos sąnaudos  Vandens sąnaudos  Programos trukmė 
➔ “ECO”	Energijos sąnaudos  Vandens sąnaudos  Programos trukmė 
➔ “Intensiv” 75 °C	Energijos sąnaudos  Vandens sąnaudos  Programos trukmė 
➔ “QuickPowerWash” 65 °C ☺ + “Express” 🕒	Programos trukmė – 13 min., be kaitinimo, tik druskos išplovimui.

² Programas galima derinti su parinktimis: “Express”, “Ypač švaru”, “Ypač sausa” arba “2. Tarpinis skalavimas” (jeigu yra) (žr. skyrių “Programų parinkty”).

³ Numatomos vertės gali kisti, atsižvelgiant į pasirinktus nustatymus, programų parinktis arba naudojimo sąlygas.

Programų apžvalga

Programa	Programos eiga				
	Pirminis plovimas	Plovimas °C	Tarpinis skalavimas	Skalavimas su skalavimo skysčiu °C	Džiovinimas / "AutoOpen"
ECO ¹	-	51	✓	42	✓ / ✓
"Auto 45–65 °C"	Kintanti programos eiga, jutiklinis priderinimas prie naudojamų indų ir maisto likučių kiekio				
	pagal poreikį	45–65	pagal poreikį	55–70	✓ / ✓
"Fein 45 °C"	✓	45	✓	55–70	✓ / ✓
"QuickPowerWash 65 °C"	-	65	✓	60	✓ / ✓
"Intensiv 75 °C"	✓	75	✓	55–70	✓ / ✓

¹ Dėl suderinto energijos ir vandens suvartojimo ši programa ypač veiksmingai plauna vidutiniškai nešvarius indus.

Programų apžvalga

Sąnaudos ²				
elektros energija		Vanduo	Trukmė	
Šaltas vanduo 15 °C kW/val.	Šiltas vanduo 60 °C kW/val.	Litrai	Šaltas vanduo 15 °C val.: min.	Šiltas vanduo 60 °C val.: min.
0,74/0,73 ³	0,40/0,39 ³	8,4	3:19 ³	3:05
0,75–1,05 ^{4,5}	0,45–0,55 ^{4,5}	6,0–13,0 ^{4,5}	2:05–3:35	1:57–3:21
0,90	0,40	13,0	2:44	2:28
1,10	0,65	10,5	0:58	0:58
1,35	0,85	14,0	3:11	3:03

² Nurodytos programos “ECO” vertės buvo nustatytos remiantis standartizuotomis testavimo sąlygomis. Kitų programų nurodytos vertės buvo nustatytos remiantis panašiomis patikros sąlygomis.

Prietaisą naudojant praktikoje, dėl pasirinktų nustatymų, programų parinkčių ar naudojimo sąlygų gali pasitaikyti skirtingos vartojamosios vertės.

³ Indaplovės su stalo įrankių stalčiumi / stalo įrankių krepšeliu

⁴ Minimali vertė: dalinis pakrovimas lengvai išteptais indais

⁵ Maksimali vertė: pilnas pakrovimas labai išteptais indais


Programų parinktys


“Express”

Parinktis  “Express” sutrumpina programos eigą.

Siekiant optimalaus plovimo rezultato, padidinama temperatūra, o kartu ir energijos sąnaudos.

Programos eigos sutrumpinimas priklauso nuo pasirinktos programos.

Papildomai funkcijai  “Express” taikoma pirmenybė, palyginti su kitomis pasirinktomis papildomomis funkcijomis.


Su “QuickPowerWash” naudojant parinktį  “Express”, vykdomas skalavimo ciklas, skirtas tik išplauti druskos rezervuaro pildymo metu išsiliejusį druskos tirpalą.

■ Įjunkite indaplovę mygtuku .

Mirksi “Start” kontrolinis indikatorius.

■ Dabar galite pasirinkti kitą programą.

■ Paspauskite mygtuką  “Express”.

Jeigu galima naudoti pasirinktos programos parinktis, šviečia kontrolinis indikatorius  “Express”.



■ Paleiskite programą mygtuku “Start”.

Nustatyta programos parinktis galios tol, kol pakeisite nustatymą (išskyrus programoje “ECO”).


“AutoOpen”

Kad būtų pagerintas džiovinimas, kai kuriose programose automatiškai praveriamos durelės.

Programos parinktį taip pat galite išjungti.

- Jei indaplovė vis dar įjungta, išjunkite ją mygtuku .
- Laikykite nuspaustą mygtuką “Start” ir **tu pačiu metu** įjunkite indaplovę mygtuku .
Nuspauskite mygtuką “Start” ir laikykite maž. 4 sekundes, kol užsidegs “Start” kontrolinis indikatorius.

Jei taip nenutiko, pakartokite viską iš pradžių.

- 7 kartus paspauskite programų pasirinkimo mygtuką .

Kontrolinis indikatorius 7 kartus sumirksės trumpais intervalais.

Mirksinčių simbolių seka laiko indikatoriuje parodys, ar programos parinktis “AutoOpen” įjungta.

- *P 1*: “Automatinio atidarymo parinktis” įjungta
- *P 0*: “Automatinio atidarymo parinktis” išjungta

- Jei norite pakeisti nustatymą, paspauskite mygtuką “Start”.

Nustatymas iš karto išsaugomas.

- Išjunkite indaplovę mygtuku .



Vandens garų daroma žala.



Programos pabaigoje atidarius priešais dureles, ventiliatorius nustoja veikti, išsiveržę karšti garai gali apgandinti temperatūrai jautrias stalviršio briaunas.

Jeigu automatinio durelių atidarymo funkcija yra išjungta, o pasibaigus programai vis tiek norite atidaryti dureles, atidarykite jas iki galo.


Programų parinktys

Trūkumo indikatorių išjungimas

Jei nuolat naudojate daugiafunkces plovimo priemones ir jus erzina druskos ir skalavimo skysčio trūkumo indikatoriai, galite juos išjungti.

- Jei indaplovė vis dar įjungta, išjunkite ją mygtuku .
- Laikykite nuspaustą mygtuką "Start" ir **tu pačiu metu** įjunkite indaplovę mygtuku .
Nuspauskite mygtuką "Start" ir laikykite maž. 4 sekundes, kol užsidegs "Start" kontrolinis indikatorius.

Jei taip nenutiko, pakartokite viską iš pradžių.

- 9 kartus paspauskite programų pasirinkimo mygtuką .

Kontrolinis indikatorius 9 kartus sumirksės trumpais intervalais.

Mirksinčių simbolių seka laiko indikatoriuje parodys, ar įjungti arba išjungti trūkumų indikatoriai.

- *P 1*: trūkumų indikatoriai įjungti
- *P 0*: trūkumų indikatoriai išjungti
- Jei norite pakeisti nustatymą, paspauskite mygtuką "Start".

Nustatymas iš karto išsaugomas.


- Išjunkite indaplovę mygtuku .


Jeigu neketinate naudoti daugiafunkcių ploviklių, nepamirškite įpilti druskos ir skalavimo skysčio. Vėl įjunkite trūkumų indikatorius.

Labai švarūs

Šią programą galite naudoti, norėdami pagerinti programos valomąsias savybes.


Aktyvius šią programos parinktį, pailgėja programos trukmė, padidėja plovimo temperatūra. Gali padidėti vandens ir energijos sąnaudos.

■ Jei indaplovė vis dar įjungta, išjunkite ją mygtuku .

■ Laikykite nuspaustą mygtuką „Start“ ir **tu pačiu metu** įjunkite indaplovę mygtuku .

Nuspauskite mygtuką „Start“ ir laikykite maž. 4 sekundes, kol užsidegs „Start“ kontrolinis indikatorius.

Jei taip nenutiko, pakartokite viską iš pradžių.

■ 10 kartų paspauskite programų pasirinkimo mygtuką .

Programos indikatorius kairėje 1 kartą sumirksės.

Mirksinčių simbolių seka laiko indikatoriuje parodo, ar programos parinktį „Extra sauber“ įjungta.

- P 1: „Extra sauber“ įjungta

- P 0: „Extra sauber“ išjungta

■ Jei norite pakeisti nustatymą, paspauskite mygtuką „Start“.

Nustatymas iš karto išsaugomas.

Jeigu programos parinktį buvo įjungta, ji išlieka aktyvi visose programose, kol vėl bus išjungta (išskyrus programą ECO).


■ Išjunkite indaplovę mygtuku .

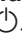
Programų parinktys

Labai sausi

Šią programos parinktį galite naudoti, norėdami pagerinti programos džiovini-mo efektyvumą.


Aktyvius šią programos parinktį, pailgė-ja programos eiga, padidinama skalavi-mo skysčio temperatūra. Gali padidėti energijos sąnaudos.

■ Jei indaplovė vis dar įjungta, išjunkite ją mygtuku .

■ Laikykite nuspaustą mygtuką *“Start”* ir **tu pačiu metu** įjunkite indaplovę mygtuku .

Nuspauskite mygtuką *“Start”* ir laiky-kite maž. 4 sekundes, kol užsidegs *“Start”* kontrolinis indikatorius.

Jei taip nenutiko, pakartokite viską iš pradžių.

■ 11 kartų paspauskite programų pasi-rinkimo mygtuką .

Programos indikatorius kairėje 1 kartą sumirksės ilgu intervalu ir 1 kartą trum-pu.

Mirksinčių simbolių seka laiko indikato-riuje parodo, ar programos parinktis *“Extra trocken”* įjungta.

- P 1: *“Extra trocken”* įjungta

- P 0: *“Extra trocken”* išjungta

■ Jei norite pakeisti nustatymą, pa-spauskite mygtuką *“Start”*.

Nustatymas iš karto išsaugomas.


Jeigu programos parinktis buvo įjungta, ji išlieka aktyvi visose programose, kol vėl bus išjungta (išskyrus programą ECO).


■ Išjunkite indaplovę mygtuku .

2. Tarpinis skalavimas

Šią programos parinktį galite rinktis, jei-
gu norite pagerinti programos valomą-
sias savybes, pridėdami antrąjį tarpinį
skalavimą.


Suaktyvinus šią programos parinktį pail-
gėja programos eiga, taip pat padidėja
vandens sąnaudos.

- Jei indaplovė vis dar įjungta, išjunkite
ją mygtuku .

- Laikykite nuspaustą mygtuką “Start”
ir **tu pačiu metu** įjunkite indaplovę
mygtuku .

Nuspauskite mygtuką “Start” ir laiky-
kite maž. 4 sekundes, kol užsidegs
“Start” kontrolinis indikatorius.

Jei taip nenutiko, pakartokite viską iš
pradžią.

- 12 kartų paspauskite programų pasi-
rinkimo mygtuką .

Programos indikatorius kairėje 1 kartą
sumirksės ilgu intervalu ir 2 kartą trumpu.

Mirksinčių simbolių seka laiko indikato-
riuje parodys, ar įjungta programos pa-
rinktis “Antrasis tarpinis skalavimas”
įjungtas:

- P 1: “Antrasis tarpinis skalavimas”
įjungtas

- P 0: “Antrasis tarpinis skalavimas” iš-
jungtas

- Jei norite pakeisti nustatymą, pa-
spauskite mygtuką “Start”.

Nustatymas iš karto išsaugomas.



Jeigu programos parinktis buvo įjungta, ji
išlieka aktyvi visose programose, kol vėl
bus išjungta (išskyrus programą ECO).

- Išjunkite indaplovę mygtuku .


Programų parinktys

Gamykliniai nustatymai

Visus nustatymus galite atkurti iki gamyklinių.

- Jei indaplovė vis dar įjungta, išjunkite ją mygtuku .
- Laikykite nuspaustą mygtuką "Start" ir **tu pačiu metu** įjunkite indaplovę mygtuku .
Nuspauskite mygtuką "Start" ir laikykite maž. 4 sekundes, kol užsidegs "Start" kontrolinis indikatorius.

Jei taip nenutiko, pakartokite viską iš pradžių.

- 19 kartų paspauskite programų pasirinkimo mygtuką .

Programos indikatorius kairėje 1 kartą sumirksės ilgu intervalu ir 9 kartus trumpu.

Mirksinčių simbolių seka laiko indikatoriuje parodo, jeigu pasirinktas nustatymas nesutampa su gamykliniais nustatymais.

- **P 1**: atkurtos visos gamyklinės vertės.
- **P 0**: buvo pakeistas maž. vienas nustatymas
- Jei norite atkurti indaplovės gamyklinius nustatymus, paspauskite mygtuką "Start".

Nustatymas iš karto išsaugomas.

- Išjunkite indaplovę mygtuku .

Reguliariai (maždaug kas 4–6 mėnesius) tikrinkite savo indaplovės būklę. Tai padės ateityje išvengti trikčių.



Pažeidimai dėl netinkamų plovimo priemonių.

Visi paviršiai gali lengvai susibraižyti. Visi paviršiai gali nusidažyti arba pasikeisti, jei juos plausite netinkamomis plovimo priemonėmis.

Naudokite tik tam tikriems paviršiams skirtas plovimo priemones.

Plovimo kameros valymas

Plovimo kamera iš esmės valosi pati, jei-gu naudojamas tinkamas ploviklio kiekis.

Jei, nepaisant to, atsirastų, pvz., kalkių ar riebalų nuosėdų, jas galite pašalinti specialiu valikliu (galima įsigyti “Miele” garantinio aptarnavimo skyriuje arba “Miele” interneto parduotuvėje). Vado-vaukitės nurodymais ant ploviklio pakuo-tės.

Jeigu dažnai naudojate žemos tempera-tūros plovimo programas (< 50 °C), kyla pavojus, kad plovimo kameroje pradės daugintis mikrobai ir atsiras nemalonus kvapas. Kad plovimo kamera būtų iš-plauta ir išvengtumėte blogo kvapo, kar-tą per mėnesį paleiskite programą “*Intensiv 75 °C*”.

- Reguliariai valykite plovimo kameros filtrus.

Plovimas ir priežiūra

Durelių sandariklio ir durelių valymas

Purškiamas vanduo nepasiekia ir neišvalo indaplovės durelių sandariklių ir šoninių sienelių. Todėl ten gali pradėti formuotis pelėsis.

- Durelių sandariklius reguliariai nuvalykite drėgna šluoste, kad pašalintumėte maisto likučius.
- Nuo indaplovės durelių šoninių sienelių nuvalykite prikibusius maisto ir gėrimų likučius.

Valdymo skydelio valymas

- Valdymo skydelį valykite **tik** švaria, sudrėkinta šluoste.

Prietaiso priekinės dalies valymas



Nešvarumų sukelti pažeidimai.

Jei nešvarumai paliekami ilgiau, tam tikromis aplinkybėmis jų gali nepavykti pašalinti, paviršius gali deformuotis arba nusidažyti.

Geriausia nešvarumus pašalinti iš karto.

- Prietaiso priekinę dalį plaukite švaria kempine, plovikliu ir šiltu vandeniu. Tada nusauskite minkšta šluoste. Taip pat galite naudoti švarią, drėgną mikropluošto šluostę, tokiu atveju nenaudokite valiklio.

Kad išvengtumėte paviršių pažeidimų, valydami nenaudokite:

- valymo priemonių, kurių sudėtyje yra sodos, amoniako, rūgščių arba chloridų;
- kalkių šalinimo priemonių;
- šveitimo priemonių (pvz., šveičiamųjų miltelių, pienelio, valomojo akmens);
- valymo priemonių, kurių sudėtyje yra tirpiklių;
- nerūdijančiojo plieno valiklių;
- indaplovėms skirtų ploviklių;
- orkaičių valiklių;
- stiklo valymo priemonių;
- kietų šepetėlių ir šveitimo kempinių (pvz., puodams skirtų kempinių) arba panaudotų kempinių, kuriose gali būti šveitimo priemonių likučių;
- purvo trintukų;
- aštrių metalinių grandiklių;
- plieninio šveitiklio;
- garinių valymo prietaisų.

Purškimo svirčių plovimas

Maisto likučiai gali kauptis purškimo svirčių purkštukuose ir guoliuose. Todėl reguliariai patikrinkite purškimo svirtis (maždaug kas 2–4 mėnesius).

Niekada neplaukite be purškimo svirčių.

⚠ Nešvarumų sukelti cirkuliacinės sistemos pažeidimai.

Nenaudojant filtrų, į cirkuliacinę sistemą patekę stambūs nešvarumai gali ją užkimšti.

Niekada neplaukite be apatinės purškimo svirties ir be filtrų.

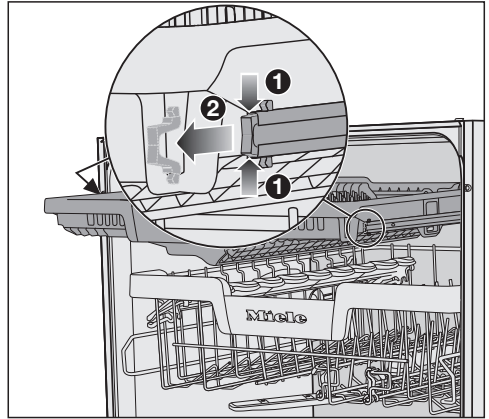
Valydami filtrus ir purškimo svirtis prižiūrėkite, kad į cirkuliacinę sistemą nepatektų stambių nešvarumų.

- Išjunkite indaplovę.

Stalo įrankių stalčiaus išėmimas (jeigu yra)

Pirmiausia išimkite stalo įrankių stalčių (jeigu yra), tik tada galėsite išimti viršutinę purškimo svirtį.

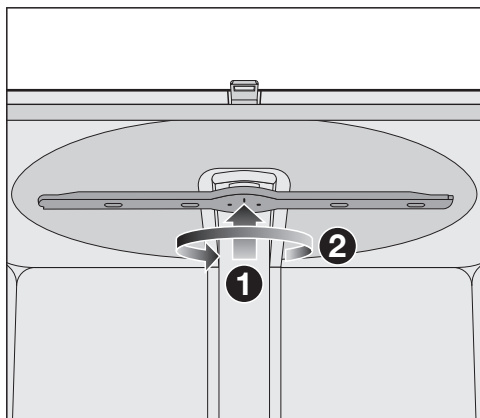
- Ištraukite įrankių stalčių.



- Vienu metu spauskite apsauginius bėgelių spaustukus abiejose stalo įrankių stalčiaus ① pusėse ir išimkite spaustukus ②.
- Ištraukite įrankių stalčių.

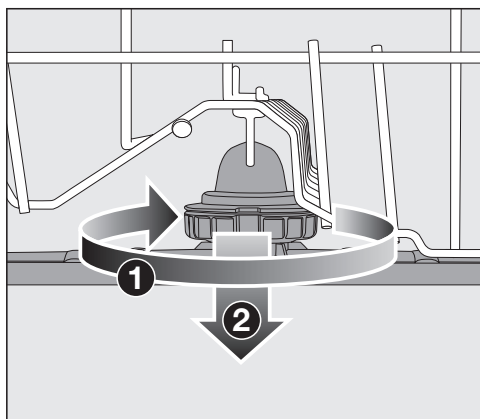
Plovimas ir priežiūra

Viršutinės purškimo svirties išėmimas



- Viršutinę purškimo svirtį spauskite į viršų **1**, kad užsifiksuotų vidiniai dantukai, tada sukite prieš laikrodžio rodyklę **2** ir išsukite (žiūrėjimo kryptis iš apačios).

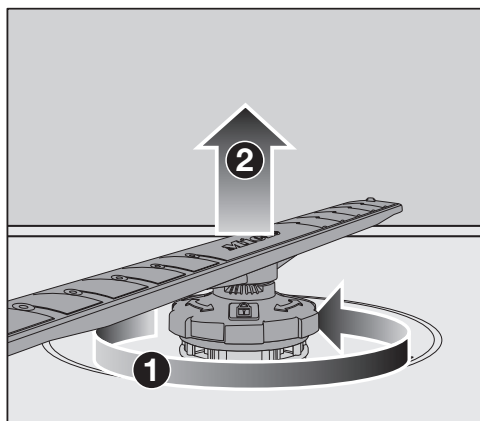
Vidurinės purškimo svirties išėmimas



- Vidurinės purškimo svirties srieginę jungtį sukite laikrodžio rodyklės kryptimi **1** (žiūrėjimo kryptis iš viršaus) ir svirtį **2** nuimkite.

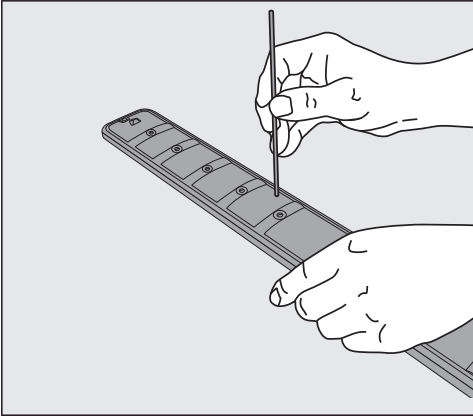
Apatinės purškimo svirties išėmimas

- Išimkite apatinį krepšį.



- Apatinės purškimo svirties srieginę jungtį sukite prieš laikrodžio rodyklę **1** (žiūrėjimo kryptis iš viršaus), purškimo svirtį **2** traukite į viršų ir išimkite.

Purškimo svirčių plovimas

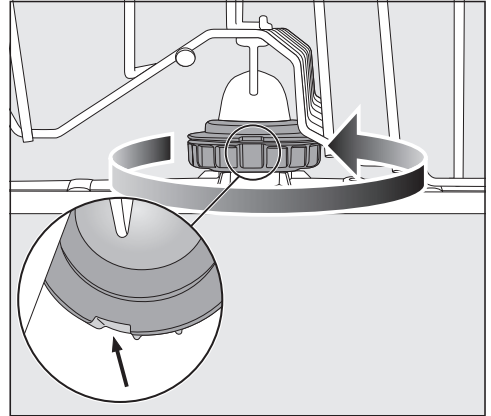


- Smailiu daiktu įspauskite į purškimo svirtį purkštukuose esančius maisto likučius.
- Išplaukite purškimo svirtis po tekančiu vandeniu.

Viršutinės purškimo svirties įdėjimas

- Įdėkite viršutinę purškimo svirtį ir pritvirtinkite.

Vidurinės purškimo svirties įdėjimas

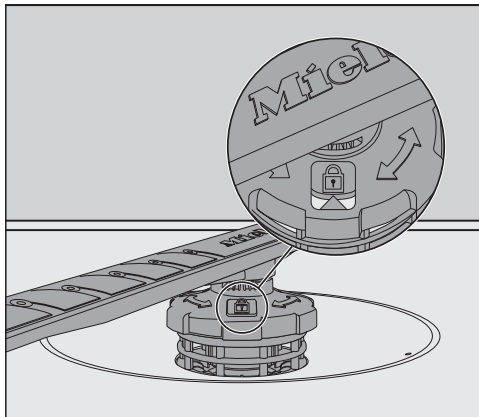



- Vėl įdėkite vidurinę purškimo svirtį, o srieginę jungtį sukite prieš laikrodžio rodyklę (žiūrėjimo kryptis iš viršaus), kol užsifiksuos. Atkreipkite dėmesį, kad fikساتorių išpjovos turi sutapti viena ant kitos.


Plovimas ir priežiūra

Apatinės purškimo svirties įdėjimas

- Įdėkite apatinę purškimo svirtį. Filtrų junginys turi tolygiai priglusti prie plovimo kameros dugno.



- Apatinės purškimo svirties srieginę jungtį sukite laikrodžio rodyklės kryptimi (žiūrėjimo kryptis iš viršaus), kol rodyklė kontroliniame langelyje bus nukreipta į spynelės  simbolį.
- Patikrinkite, ar purškimo svirtys gali lengvai sukis.

 Nešvarumų sukelti cirkuliacinės sistemos pažeidimai.

Apatine purškimo svirtimi tvirtinamas filtrų junginys. Jeigu nenaudosite filtrų, į cirkuliacinę sistemą patekę stambūs nešvarumai gali ją užkimšti. Niekada neplaukite be apatinės purškimo svirties ir be filtrų.

Stalo įrankių stalčiaus įdėjimas (jeigu yra)

- Stalo įrankių stalčių iš priekio įstatykite į bėgelius.
- Abiejose stalo įrankių stalčiaus pusėse į bėgelius įstatykite apsauginius spaustukus.

Plovimo kameros filtrų kontrolė

Ant plovimo kameros dugno esantis filtrų junginys plovimo metu sulauko stambesnius nešvarumus. Nešvarumai nepatenka į cirkuliacinę sistemą, kuri juos per purškimo svirtis vėl paskirstytų indaplovės viduje.

⚠ Nešvarumų sukelti cirkuliacinės sistemos pažeidimai.

Nenaudojant filtro, į cirkuliacinę sistemą gali patekti stambių nešvarumų, kurie gali ją užkimšti.

Niekada neplaukite be apatinės purškimo svirties ir be filtrų.

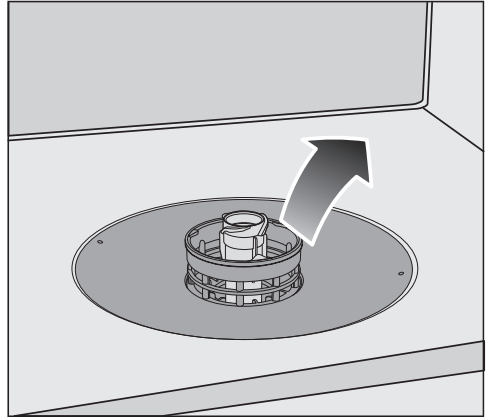
Valydami filtras ir purškimo svirtis prižiūrėkite, kad į cirkuliacinę sistemą nepatektų stambių nešvarumų.

Po tam tikro laiko nešvarumai gali užkimšti filtras. Šis laiko tarpas priklauso nuo jūsų buities sąlygų.

- Reguliariai patikrinkite filtrų junginio būklę, prireikus išplaukite.

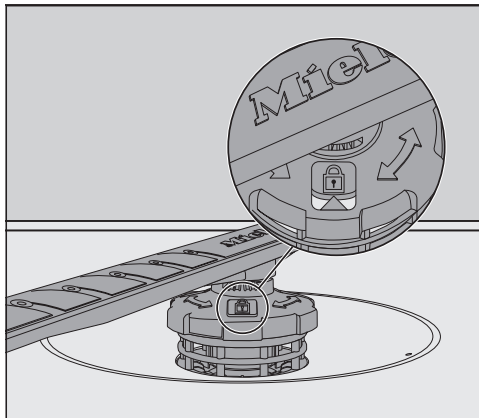
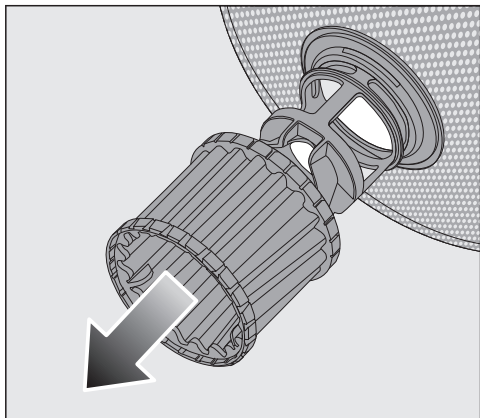
Filtrų valymas


- Išjunkite indaplovę.
- Išimkite apatinę purškimo strėlytę (žr. skyriaus “Valymas ir priežiūra” poskyrį “Purškimo strėlyčių valymas”).
- Prieš išimdami filtrų junginį, išvalykite stambesnius nešvarumus, kad šie nepatektų į cirkuliacinę sistemą.




- Išimkite filtrų junginį.

Plovimas ir priežiūra



- Kad galėtumėte išvalyti filtrų vidinę pusę, suėmę už plastikinio žiedelio žemyn ištraukite iš filtrų junginio mikrofiltrą.
 - Visas dalis išplaukite po tekančiu vandeniu. Galite naudoti šepetėlį.
 - Į filtrų junginį atgal įdėkite mikrofiltrą.
 - Sietelių junginį dėkite taip, kad jis tolygiai priglustų prie plovimo pagrindo dugno.
 - Ant filtrų junginio srieginę jungtimi vėl pritvirtinkite apatinę purškimo strėlę.
- Srieginę jungtį sukite laikrodžio rodyklės kryptimi, kol kontroliniame lange lyje rodyklė bus nukreipta į spynelės simbolį .

 Nešvarumų sukelti cirkuliacinės sistemos pažeidimai. Filtrų junginys tvirtinamas apatine purškimo strėlyte. Jeigu nenaudosite apatinę purškimo strėlę, į cirkuliacinę sistemą patekę stambūs nešvarumai gali ją užkimšti. Niekada neplaukite be apatinės purškimo strėlės ir be filtrų.

Vandens įvado sietelio valymas

Vandens įleidimo vožtuvo apsaugai srieginėje jungtyje įdėtas sietelis. Jei sietelis užsiteršęs, į plovimo kamerą patenka per mažai vandens.

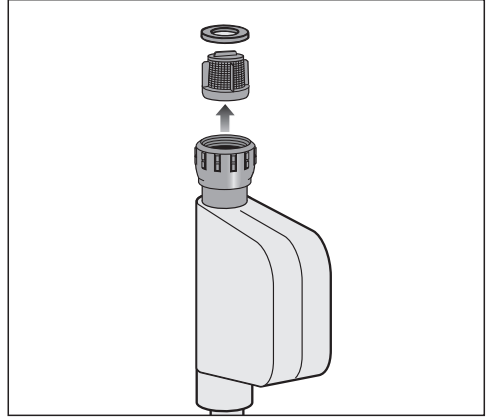


Įtampos sukeltas elektros smūgio pavojus.

Vandens įvado jungties plastikiniame korpuse yra elektrinis vožtuvas.

Korpuso nenardinkite į skysčius.

- Atjunkite indaplovę nuo maitinimo tinklo.
Išjunkite indaplovę ir ištraukite iš tinklo kištuką.
- Užsukite vandens čiaupą.
- Išsukite vandens įleidimo vožtuvą.



- Iš srieginės jungties išimkite sandarinimo žiedą.
- Plokščiomis arba smailiosiomis replėmis suimkite už plastikinio sietelio iškyšos ir išimkite sietelį.
- Sietelį išplaukite po tekančiu vandeniu.
- Sudėkite viską atgal atvirkštine tvarka.

Prie vandens čiaupo tvirtai prisukite srieginę jungtį. Iš lėto atsukite vandens čiaupą. Jeigu prasiveržia vanduo, dar paveržkite srieginę jungtį.

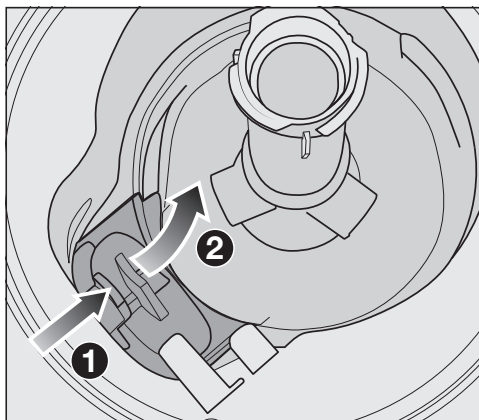
Išvalytą sietelį **būtina** įdėti atgal.

Plovimas ir priežiūra

Vandens išleidimo siurblio valymas

Jeigu programos pabaigoje plovimo kameroje yra vandens, vanduo nebuvo išleistas. Gali būti, kad vandens siurblys užblokavo įstrigęs svetimkūnis. Jeigu taip, išimkite svetimkūnį.

- Atjunkite indaplovę nuo maitinimo tinklo.
Išjunkite indaplovę ir ištraukite iš tinklo kištuką.
- Išimkite iš plovimo kameros filtrų junginį (žr. skyriaus “Valymas ir priežiūra” poskyrį “Filtrų valymas”).
- Mažu indeliu išsemkite iš plovimo kameros vandenį.



- Paspauskite į vidų siurblio dangtelio užraktą ①.
- Verskite dangtelį į vidų, kol galėsite išimti ②.
- Nuplaukite po tekančiu vandeniu ir pašalinkite visus svetimkūnius.



Po dangteliu yra vandens išleidimo siurblys (rodėklė).

⚠ Pavojus susižeisti į stiklo šukes!
Išleidimo siurblyje įstrigusias stiklo šukes labai sunku pastebėti.
Todėl valydami vandens išleidimo siurbį būkite labai atsargūs.

- Iš vandens išleidimo siurblio atsargiai išimkite visus įstrigusius svetimkūnius. Patikrinkite ranka pasukdami siurblio rotacinį ratuką. Rotacinis ratukas sukasi tik atgal.
- Vėl iš viršaus vertikalčiai uždėkite dangtelį.

Būtinai užfiksuokite užraktą.

⚠ Dėl netinkamo valymo atsiradę pažeidimai.
Valymo metu nesunku pažeisti konstrukcinius elementus.
Todėl valydami vandens išleidimo siurbį būkite labai atsargūs.

Ką daryti, jeigu ...





Daugumą prietaiso veikimo sutrikimų, galinčių atsirasti kasdienio naudojimo metu, galima pašalinti savarankiškai. Tai padės sutaupyti laiko ir pinigų, nes nereikės kreiptis į garantinio aptarnavimo skyrių.

Užėję į www.miele.com/service rasite informacijos apie savarankišką sutrikimų šalinimą.


Toliau pateiktos lentelės padės rasti prietaiso veikimo sutrikimo priežastį ir saugiai ją pašalinti.

Rodomas tik tos klaidos, kurias galite pašalinti patys. Visi kiti prietaiso veikimo sutrikimai išsamiai aprašyti skyriuje  "Fehler FXX".

Techniniai veikimo sutrikimai

Problema	Priežastis ir šalinimas
Ijungus indaplovę jutikliu mygtuku , jutiklinis ekranas neįsijungia.	Prietaisas neįjungtas į maitinimo tinklą. ■ Įstatykite į tinklą kištuką.
	Suveikė namų elektros instaliacijos saugiklis. ■ Įjunkite saugiklį (mažiausias saugiklio vertes rasite specifikacijų lentelėje). ■ Jeigu ir vėl išsijungė saugiklis, kreipkitės į "Miele" garantinio aptarnavimo skyrių.
Jutiklinis mygtukas  nereaguoja arba sureaguoja tik palietus keletą kartų.	Energijos valdymas: prieš paspaudžiant mygtuką  , durelės buvo atidarytos arba uždarytos. Taip indaplovė buvo įjungta. Po kelių sekundžių indaplovės elektronika paruošta naudoti. ■ Palaukite keletą sekundžių tada, kai uždarėte arba atidarėte dureles. ■ Tada paspauskite mygtuką  .
Nutrūko plovimo programa.	Išsijungė namų elektros instaliacijos saugiklis. Ekranas yra tamsus, indaplovė neįsijungia. ■ Įjunkite saugiklį (mažiausias saugiklio vertes rasite specifikacijų lentelėje). ■ Jeigu ir vėl išsijungė saugiklis, kreipkitės į "Miele" garantinio aptarnavimo skyrių.






Klaidų pranešimai

Problema	Priežastis ir šalinimas
<p>Laiko indikatoriuje rodomas klaidos kodas, kurio nėra tarp žemiau išvardintų.</p>	<p>Gali būti, kad atsirado techninė triktis.</p> <ul style="list-style-type: none"> ■ Išjunkite indaplovę mygtuku . ■ Po keleto sekundžių vėl įjunkite indaplovę. ■ Iš naujo paleiskite pasirinktą programą. <p>Jeigu kontrolinis indikatorius ir toliau mirksi, vadinasi, yra techninis gedimas.</p> <ul style="list-style-type: none"> ■ Išjunkite indaplovę. ■ Užsukite vandens čiaupą. ■ Kreipkitės į “Miele” garantinio aptarnavimo skyrių.
<p>Klaida F70: gali būti, kad papildomai veikia vandens išleidimo siurblys, net kai atidarytos durelės.</p>	<p>Suveikė “Waterproof” sistema.</p> <ul style="list-style-type: none"> ■ Išjunkite indaplovę. ■ Užsukite vandens čiaupą. ■ Kreipkitės į “Miele” garantinio aptarnavimo skyrių.
<p>Mirksi visi programų pasirinkimo kontroliniai indikatoriai. Laiko indikatoriuje rodomas klaidos numeris F78.</p>	<p>Cirkuliacinio siurblio veikimo triktis.</p> <ul style="list-style-type: none"> ■ Išjunkite indaplovę. ■ Vėl įjunkite indaplovę. ■ Iš naujo paleiskite pasirinktą programą. <p>Jeigu ir toliau rodomas klaidos pranešimas, vadinasi, yra techninis gedimas.</p> <ul style="list-style-type: none"> ■ Išjunkite indaplovę. ■ Užsukite vandens čiaupą. ■ Kreipkitės į “Miele” garantinio aptarnavimo skyrių.

Durelių atidarymo mygtukas



Problema	Priežastis ir šalinimas
Laiko indikatoriuje rodomas klaidos numeris F33.	<p>Durelės automatiškai neatsirakina. Gali būti, kad yra techninis gedimas.</p> <ul style="list-style-type: none">■ Išjunkite indaplovę.■ Atidarykite dureles rankomis (žr. skyriaus “Pirmasis paleidimas” poskyrį “Durelių atidarymas”) ir vėl įjunkite indaplovę.■ Jeigu ir toliau rodomas klaidos pranešimas, kreipkitės į “Miele” garantinio aptarnavimo skyrių.
	<p>Atsidarius durelėms, nejtraukiamas durelių uždarymo bėgelis. Gali būti, kad yra techninis gedimas.</p> <ul style="list-style-type: none">■ Vėl įjunkite indaplovę.■ Jeigu ir toliau rodomas klaidos pranešimas, kreipkitės į “Miele” garantinio aptarnavimo skyrių.

Triktis vandens įvade


Problema	Priežastis ir šalinimas
<p>Kontrolinis indikatorius  /  mirksi ir užsidega. Laiko indikatoriuje rodomas F ir 173.</p>	<p>Užsuktas vandens čiaupas. ■ Iki galo atsukite vandens čiaupą.</p>
<p>Nutrūko plovimo programa. Mirksi kontrolinis indikatorius  / . Laiko indikatoriuje rodomas klaidos numeris F12 arba F13.</p>	<p>Prieš pašalindami triktį: ■ Išjunkite indaplovę mygtuku .</p> <p>Vandens įvado klaida. ■ Iki galo atsukite vandens čiaupą ir iš naujo paleiskite programą. ■ Išvalykite vandens įvado sietelį (žr. skyriaus “Valymas ir priežiūra” poskyrį “Vandens įvado sietelio valymas”). ■ Slėgis vandens jungtyje žemesnis negu 50 kPa. Pasikonsultuokite su montuotoju. ■ Gali būti, kad vandens nuotako jungtis yra per giliai, tokiais atvejais būtinas vandens nuotako vėdinimas (žr. skyriaus “Montavimas” poskyrį “Vandens nuotakas”).</p>
<p>Nutrūko plovimo programa. Laiko indikatoriuje rodomas klaidos numeris F18.</p>	<p>Yra techninė triktis. ■ Išjunkite indaplovę. ■ Užsukite vandens čiaupą. ■ Kreipkitės į “Miele” garantinio aptarnavimo skyrių.</p>

Ką daryti, jeigu ...

Klaida vandens nuotake

Problema	Priežastis ir šalinimas
<p>Nutrūko plovimo programa. Mirksi kontrolinis indikatorius  / .</p> <p>Laiko indikatoriuje rodomas klaidos numeris F11.</p>	<p>Prieš pašalindami triktį:</p> <ul style="list-style-type: none">■ Išjunkite indaplovę. <p>Vandens išleidimo klaida. Gali būti, kad plovimo kameroje yra vandens.</p> <ul style="list-style-type: none">■ Išvalykite filtrų junginius (žr. skyriaus “Valymas ir priežiūra” poskyrį “Filtrų valymas”).■ Išvalykite vandens išleidimo siurbį (žr. skyriaus “Valymas ir priežiūra” poskyrį “Vandens išleidimo siurblio valymas”).■ Jeigu reikia, ištiesinkite vandens išleidimo žarnos įlinkį arba išsikišusią kilpą.

Bendrieji indaplovės veikimo sutrikimai

Problema	Priežastis ir šalinimas
Neveikia kontroliniai indikatoriai ir ekranas.	Taupydama energiją, indaplovė automatiškai išsijungia. <ul style="list-style-type: none"> ■ Vėl įjunkite indaplovę mygtuku .
Pasibaigus plovimo programai, ploviklio skyrelyje yra prilipusių ploviklio likučių.	Dozuojant ploviklį, skyrelis buvo drėgnas. <ul style="list-style-type: none"> ■ Pilkite ploviklį tik į sausą skyrelį.
Neužsidaro ploviklio skyrelio dangtelis.	Prilipę ploviklio likučiai blokuoja fikساتorių. <ul style="list-style-type: none"> ■ Nuvalykite ploviklio likučius.
Pasibaigus programai, vidinė durelių pusė ir vidinės sienelės yra drėgnos.	Įprastas džiovinimo sistemos veikimas. Drėgmė po kurio laiko išgaruoja.
Pasibaigus programai, plovimo kameroje yra vandens.	Prieš pašalindami triktį: <ul style="list-style-type: none"> ■ Išjunkite indaplovę.
	Užsikimšęs plovimo kameros filtrų junginys. <ul style="list-style-type: none"> ■ Išvalykite filtrų junginį (žr. skyriaus “Valymas ir priežiūra” poskyrį “Filtrų valymas”).
	Užsikimšęs vandens išleidimo siurblys. <ul style="list-style-type: none"> ■ Išvalykite vandens išleidimo siurblį (žr. skyriaus “Valymas ir priežiūra” poskyrį “Vandens išleidimo siurblio valymas”).
	Vandens išleidimo žarna yra sulenкта. <ul style="list-style-type: none"> ■ Ištiesinkite vandens išleidimo žarną.
Nemalonaus kvapo susidarymas plovimo kameroje	Jeigu dažnai naudojate žemos temperatūros plovimo programas (< 50 °C), kyla pavojus, kad plovimo kameroje pradės daugintis mikrobai ir atsiras nemalonus kvapas. <ul style="list-style-type: none"> ■ Reguliariai paleiskite aukštesnės temperatūros plovimo programą. Taip išvengsite nuosėdų ir blogo kvapo susidarymo.

Ką daryti, jeigu ...

Garsai

Problema	Priežastis ir šalinimas
Barbenimas plovimo kameroje	<p>Purškimo strėlė atsimuša į indą.</p> <ul style="list-style-type: none">■ Atsargiai atidarykite indaplovės dureles ir kitaip išdėstykite indus, kad šie nesiliestų su purškimo strėlytėmis.
Barškėjimas plovimo kameroje	<p>Plovimo kameroje juda indai.</p> <ul style="list-style-type: none">■ Atsargiai atidarykite indaplovės dureles ir stabiliau sudėkite indus. <p>Vandens išleidimo siurblyje yra svetimkūnis (pvz., stiklo šukė).</p> <ul style="list-style-type: none">■ Išimkite iš vandens išleidimo siurblio svetimkūnij (žr. skyriaus “Valymas ir priežiūra” poskyrį “Vandens išleidimo siurblio valymas”).
Barbenimas vandentiekio sistemoje	<p>Barbenimas gali atsirasti dėl netinkamai įrengtos arba per mažo skerspjūvio vandens tiekimo sistemos.</p> <ul style="list-style-type: none">■ Tai neturi įtakos indaplovės veikimui. Pasikonsultuokite su montuotoju.

Netenkinantis geras plovimo rezultatas

Problema	Priežastis ir šalinimas
<p>Indai neišplaunami.</p>	<p>Indai buvo neteisingai sudėti.</p> <ul style="list-style-type: none"> ■ Vadovaukitės skyriuje “Indų ir stalo įrankių išdėstymas” pateiktomis nuorodomis.
	<p>Programa buvo per silpna.</p> <ul style="list-style-type: none"> ■ Pasirinkite intensyvesnę programą (žr. skyrių “Programų apžvalga”). ■ Aktyvinkite funkciją “Extra sauber” (žr. skyriaus “Programų parinkty” poskyrį “Ypač švarūs”).
	<p>Dozuojant ploviklį rankiniu būdu, buvo naudojama per mažai ploviklio.</p> <ul style="list-style-type: none"> ■ Naudokite daugiau ploviklio arba pakeiskite ploviklį.
	<p>Indų dalys blokuoja purškimo svirtis.</p> <ul style="list-style-type: none"> ■ Pabandykite pasukti purškimo svirtis ir, jeigu reikia, kitaip išdėstykite indus.
	<p>Nešvarus arba neteisingai įstatytas plovimo kameros filtrų junginys. Dėl to gali užsikimšti purškimo svirčių purkštukai.</p> <ul style="list-style-type: none"> ■ Išvalykite arba teisingai įdėkite filtrų junginį. ■ Jeigu reikia, išvalykite ir purškimo svirčių purkštukus (žr. skyriaus “Valymas ir priežiūra” poskyrį “Purškimo svirčių valymas”).
<p>Ant stiklinių ir ant stalo įrankių lieka dryžių. Stiklinės įgauna balkšvą atspalvį. Nuosėdas pavyksta nuvalyti.</p>	<p>Nustatytas per didelis skalavimo skysčio kiekis.</p> <ul style="list-style-type: none"> ■ Sumažinkite dozavimo kiekį (žr. skyriaus “Pirmasis paleidimas” poskyrį “Skalavimo skystis”).

Ką daryti, jeigu ...

Problema	Priežastis ir šalinimas
<p>Indai neišdžiovinami arba ant stalo įrankių ir stiklinių lieka dėmių.</p>	<p>Naudojamas per mažas skalavimo skysčio kiekis arba tuščia skalavimo skysčio talpa.</p> <ul style="list-style-type: none"> ■ Įpilkite skalavimo skysčio, padidinkite dozavimo kiekį arba kitą kartą pildydami pakeiskite skalavimo skystį (žr. skyriaus “Pirmasis paleidimas” poskyrį “Skalavimo skystis”).
	<p>Indai buvo per anksti išimti.</p> <ul style="list-style-type: none"> ■ Iškraukite indus šiek tiek vėliau (žr. skyriaus “Prie-taiso veikimas” poskyrį “Indų iškrovimas”).
	<p>Per trumpa pasirinktos programos džiovinimo trukmė, indai neišdžiovinami (ypač plastikiniai).</p> <ul style="list-style-type: none"> ■ Naudokite programos parinktį “Ypač sausi” (žr. skyriaus “Programų parinktys” poskyrį “Ypač sausi”).
	<p>Naudojate daugiafunkčius ploviklius, kurių džiovinimo poveikis per silpnas.</p> <ul style="list-style-type: none"> ■ Pakeiskite ploviklį arba įpilkite skalavimo skysčio (žr. skyriaus “Pirmasis paleidimas” poskyrį “Skalavimo skystis”).
<p>Stiklinės tampa rusvai balkšvos spalvos. Nuosėdų nepavyksta nuvalyti.</p>	<p>Nusėdo ploviklio sudedamosios dalys.</p> <ul style="list-style-type: none"> ■ Nedelsiant pakeiskite ploviklį.
<p>Stiklinės praranda skaidrumą ir pakeičia spalvą. Nuosėdų nepavyksta nuvalyti.</p>	<p>Stiklinės nepritaikytos plauti indaplovėje. Pasikeitė paviršius.</p> <ul style="list-style-type: none"> ■ Tai ne gedimas! Įsigykite taures, kurias galima plauti indaplovėje.
<p>Nenusiplovė arbatos arba lūpų dažų žymės.</p>	<p>Per žema pasirinktos plovimo programos temperatūra.</p> <ul style="list-style-type: none"> ■ Pasirinkite aukštesnės temperatūros plovimo programą.
	<p>Ploviklis turi per mažą balinamąjį poveikį.</p> <ul style="list-style-type: none"> ■ Naudokite kitą ploviklį.
<p>Nusidažė plastikiniai reikmenys.</p>	<p>To priežastis – natūralūs dažikliai, galėję būti morkose, pomidoruose ar pomidorų padaže. Buvo dozuotas per mažas ploviklio kiekis arba per mažas ploviklio balinamasis poveikis natūraliems dažikliams.</p> <ul style="list-style-type: none"> ■ Naudokite daugiau ploviklio (žr. skyrių “Ploviklis”). Nusidažę reikmenys neatgaus pirminės spalvos.

Problema	Priežastis ir šalinimas
<p>Ant indų lieka baltos spalvos apnašų. Stiklinės ir stalo įrankiai įgavo pieno spalvą. Nuosėdas pavyksta nuvalyti.</p>	<p>Per mažas skalavimo skysčio kiekis.</p> <ul style="list-style-type: none"> ■ Padidinkite dozavimo kiekį (žr. skyriaus “Pirmasis paleidimas” poskyrį “Skalavimo skystis”).
	<p>Druskos inde nėra druskos.</p> <ul style="list-style-type: none"> ■ Įpilkite regeneruojamosios druskos (žr. skyriaus “Pirmasis paleidimas” poskyrį “Regeneruojamoji druska”).
	<p>Nesandariai uždarytas druskos rezervuaro dangtelis.</p> <ul style="list-style-type: none"> ■ Uždėkite dangtelį tiesiai ir tvirtai prisukite.
	<p>Buvo naudojami netinkami daugiafunkciai plovikliai.</p> <ul style="list-style-type: none"> ■ Pakeiskite ploviklį. Nenaudokite daugiafunkčių plovimo tablečių arba plovimo miltelių, nepamirškite įpilti druskos ir skalavimo skysčio.
	<p>Vandens minkštinimo sistemoje nustatytas labai minkštas vanduo.</p> <ul style="list-style-type: none"> ■ Vandens minkštinimo sistemoje nustatykite aukštesnį vandens kietumo lygį (žr. skyriaus “Nustatymai” poskyrį “Vandens kietumas”).
<p>Ant stalo įrankių yra rūdžių pėdsakų.</p>	<p>Šie stalo įrankiai neatsparūs korozijai.</p> <ul style="list-style-type: none"> ■ Tai ne triktis! Įsigykite stalo įrankius, kuriuos galima plauti indaplovėje.
	<p>Įpylus regeneruojamosios druskos, nebuvo paleista plovimo programa. Į įprastą plovimo ciklą pateko druskos likučių.</p> <ul style="list-style-type: none"> ■ Po kiekvieno druskos pildymo iš karto be indų paleiskite ☺ 65 °C plovimo programą “QuickPowerWash” su programos parinktimi ☺ “Express”.
	<p>Nesandariai uždarytas druskos rezervuaro dangtelis.</p> <ul style="list-style-type: none"> ■ Uždėkite dangtelį tiesiai ir tvirtai prisukite.

Garantinio aptarnavimo skyrius

Užėję į www.miele.com/service rasite informacijos apie savarankišką sutrikimų šalinimą, taip pat apie atsargines “Miele” dalis.

Sutrikus prietaiso veikimui, susisieki

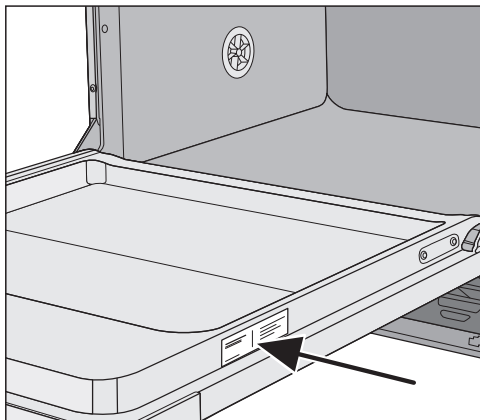
Jeigu sutrikimų nepavyksta pašalinti savarankiškai, informuokite jums prietaisą pardavusį pardavėją arba kreipkitės į “Miele” garantinio aptarnavimo skyrių.

Su “Miele” garantinio aptarnavimo skyriumi galima susisiekti adresu www.miele.lt/service.

“Miele” garantinio aptarnavimo skyriaus kontaktinė informacija nurodyta šios naudojimo instrukcijos pabaigoje.

Garantinio aptarnavimo skyriui turėsite nurodyti modelio pavadinimą ir gamyklinį numerį (Gam. / SN / Nr.). Visi šie duomenys nurodyti specifikacijų lentelėje.

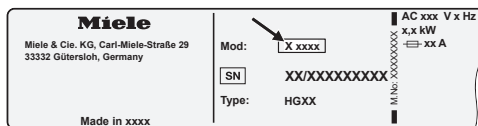
Specifikacijų lentelę rasite durelių dešinėje pusėje.



EPREL duomenų bazė

Nuo 2021 metų kovo 1 dienos informacijos apie Europos gaminių energijos vartojimo efektyvumo ženklinimą ir ekologinio projektavimo reikalavimus ieškote duomenų bazėje (EPREL). Paspaudę nuorodą <https://eprel.ec.europa.eu/> atversite produktų duomenų bazę. Čia būsite paprašyti įvesti modelio identifikacinį numerį.

Modelio identifikacinis numeris nurodytas specifikacijų lentelėje.



Garantija

Garantinis laikotarpis yra 2 metai.

Daugiau informacijos nurodyta pridėtoje garantinio aptarnavimo sąlygose.

Skirta bandymų institutams

Brošiūroje **“Lyginamieji bandymai”** pateikta visa reikalinga informacija apie lyginamuosius bandymus ir triukšmo matavimus.

Brošiūrą taip pat galite atsisiųsti iš **“Miele”** interneto svetainės. Brošiūrą rasite šioje naudojimo instrukcijoje puslapyje ties **“Atsisiuntimai”**.

Pasirenkamieji priedai

Kartu su šia indaplove siūloma įsigyti ploviklio, valymo ir priežiūros priemonių bei papildomų priedų.

Visi produktai pritaikyti “Miele” prietaisams.

Šiuos ir daugelį kitų įdomių produktų galite užsisakyti “Miele” internetinėje parduotuvėje, “Miele” garantinio aptarnavimo skyriuje ir specializuotose “Miele” pardavimo vietose.

Plovikliai

Pasirinkę šią “Miele” indaplovę, įsigijote aukščiausios kokybės ir galios prietaisą. Kad rezultatai būtų visada optimalūs, svarbu naudoti tinkamas plovimo priemones. Ne kiekvienas įprastas ploviklis visose indaplovėse plauna vienodai gerai.

Todėl “Miele” siūlo naudoti specialiai savo indaplovėms sukurtus “Miele” ploviklius (“Miele CareCollection”).

Ploviklio tabletės

- spindintys rezultatai net ir esant įsise-nėjusiems nešvarumams
- keletas funkcijų viename, pvz., skala-vimo skysčio, druskos ir stiklo apsau-gos
- be fosfatų – nekenkia aplinkai
- nereikia išpakuoti dėl tirpios plėvelės

Plovimo milteliai

- su aktyviuoju deguonimi, kad būtų už-tikrinta ypatinga švara
- su fermentais – veiksminga net plau-nant žemoje temperatūroje
- su stiklo apsaugos formule, apsau-gančia stiklą nuo korozijos

Skalavimo skystis

- akinantis Jūsų taurių blizgesys
- užtikrina Jūsų indų sausumą
- su stiklo apsaugos formule, apsau-gančia stiklą nuo korozijos
- tikslus ir paprastas dozavimas dėl specialaus dangtelio

Regeneruojamoji druska

- apsaugo indaplovę ir indus nuo kalkių nuosėdų
- stambiai grūdėta

Prietaiso priežiūra

Optimaliai “Miele” indaplovės priežiūrai naudokite “Miele” valymo ir priežiūros produktus.

Prietaiso valymas

- skirtos naudoti su programa “Gerätepflege” be ploviklio dozavimo
- veiksmingas giluminis indaplovės valymas
- pašalina riebalus, bakterijas ir nemalonus kvapus
- užtikrina puikius plovimo rezultatus

Kalkių šalinimo priemonė

- pašalina gausias kalkių nuosėdas
- švelni ir tausojanti dėl naudojamos natūralios citrinos rūgšties

Priežiūros priemonės

- pašalina kvapus, kalkes ir nedideles nuosėdas
- išlaiko sandariklių elastingumą ir sandarumą

Gaiviklis


- neutralizuoja nemalonus kvapus
- gaivus ir malonus žaliosios citrinos ir žaliosios arbatos kvapas
- paprasta ir patogiu pritvirtinti prie indų krepšio
- labai skalsus, pakanka 60 plovimo ciklų

Įrengimas

“Miele” apsaugos nuo vandens sistema


“Miele” užtikrina, kad tinkamai įrengta apsaugos nuo vandens sistema (“Waterproof” sistema) suteikia visapusišką apsaugą nuo vandens daromos žalos visą indaplovės naudojimo laiką.

Vandens įleidimas

 Plovimo tirpalas sukelia pavojų sveikatai.

Indaplovėje naudojamas vanduo nėra geriamasis vanduo!

Jokiu būdu negerkite vandens iš indaplovės.

 Naudojamas nešvarus vanduo gali sukelti materialinę žalą ir sutrikdyti sveikatą.

Įtekančio vandens kokybė turi atitikti šalies, kurioje yra naudojamas prietaisas, geriamojo vandens reikalavimus.

Prijunkite indaplovę prie geriamojo vandens įvado.

Indaplovę leidžiama jungti prie šalto arba karšto vandens įvado iki maks. 60 °C. Jeigu naudojama energetiškai naudinga karšto vandens ruošimo sistema (pvz., saulės energija su cirkuliacine linija), rekomenduojame naudoti karšto vandens jungtį. Tai padės sutaupyti laiko ir elektros energijos. Visose programose plauinama tik karštu vandeniu.

Vandens įleidimo žarna yra 1,5 m ilgio. Žarnos pailginimui “Miele” garantinio aptarnavimo skyriuje ir specializuotoje prekybos vietoje galima įsigyti 1,5 m ilgio lanksčią metalinę žarną (bandymo slėgis 14 000 kPa / 140 bar).

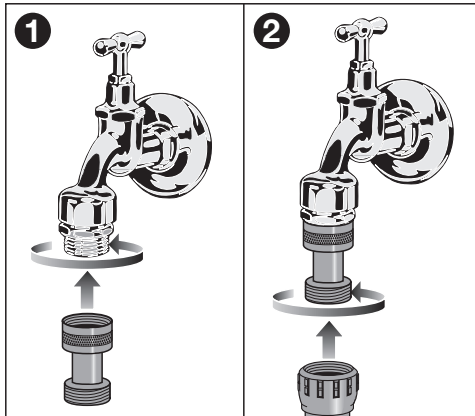
Jungimui reikalingas uždarymo vožtuvas su $\frac{3}{4}$ colio jungiamuoju sriegiu. Jeigu nėra uždarymo vožtuvo, indaplovę prijungti prie geriamojo vandens turėtų santechnikas.

Vandens jungties slėgis turi svyruoti nuo 50 kPa iki 1000 kPa. Jeigu vandens slėgis yra aukštesnis, būtina įmontuoti slėgio ribojimo vožtuvą.

⚠ Žala dėl vandens nuotėkio.
Srieginę jungtį veikia vandens slėgis, o ištekėjęs vanduo gali padaryti žalos. Lėtai sukdami vandens čiaupą patikrinkite, ar jungtis sandari. Prireikus pakoreguokite sandariklio padėtį ir srieginę jungtį.

Lietuvoje taikomas reikalavimas

Kad būtų užtikrinta geriamojo vandens apsauga, tarp vandens čiaupo ir vandens įleidimo žarnos būtina įmontuoti kartu pristatomą atbulinį vožtuvą.



- Atbulinį vožtuvą prisukite prie vandens čiaupo.
- Tada prie atbulinio vožtuvo sriegio prisukite vandens įleidimo žarną.

⚠ Pažeidimai dėl viršslėgio.
Trumpam padidėjęs vandens slėgis gali apgadinti indaplovės konstrukcinius elementus.
Kad išvengtumėte prietaiso pažeidimų, junkite indaplovę tik prie vamzdžių sistemos, iš kurios visiškai išleistas oras.



⚠ Elektros smūgio pavojus dėl tinklo įtampos.
Vandens įleidimo žarnoje yra dalių, kuriomis teka elektros srovė. Vandens įleidimo žarną draudžiama trumpinti arba kitaip pažeisti (žr. pav.).

Įrengimas

Vandens išleidimas

Vandens nuotake įmontuotas atbulinės eigos vožtuvas apsaugo, kad panaudotas vanduo per vandens nuotako žarną negalėtų tekėti atgal į prietaisą.

Indaplovė pristatoma su 1,5 m ilgio lanksčia vandens išleidimo žarna (vidinis skersmuo: 22 mm).

Vandens išleidimo žarną galima pailginti jungiamąja detale prijungus kitą žarną. Vandens išleidimo linija negali būti ilgesnė negu 4 m, o siurbimo aukštis negali viršyti 1 m.


Žarnos jungimui prie vandens išleidimo sistemos naudokite kartu pristatomą žarnos apkabą (žr. montavimo schemą).

Žarną galima tiesti į dešinę arba į kairę pusę.

Prijungimo vietoje naudojamas vandens išleidimo žarnos prijungimo atvamzdis tinka įvairaus skersmens žarnoms. Jeigu prijungimo atvamzdis pernelyg giliai išleidimo žarnoje, būtina sutrumpinti prijungimo atvamzdį. Priešingu atveju gali užsikimšti vandens išleidimo žarna.

Draudžiama trumpinti vandens išleidimo žarną!

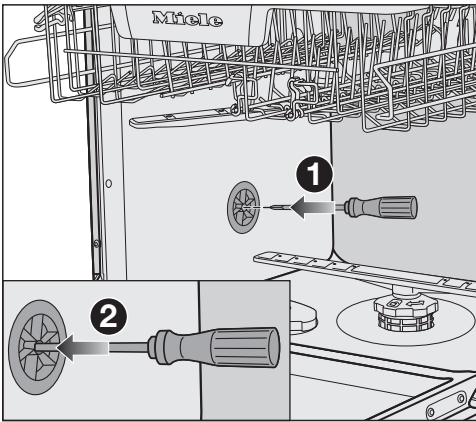
Vandens išleidimo žarna turi būti tiesi ir nesuspausta.

 Vandens nuotėkio padaryta žala. Ištekėjęs vanduo gali pridaryti žalos. Po pirmojo paleidimo įsitikinkite, kad vandens nuotakas sandarus.

Vandens nuotako vėdinimas

Jeigu vandens nuotako jungtis prietaiso įrengimo vietoje įrengta žemiau už durelėse esantį apatinio krepšio ritinėlių kreipiklį, vandens nuotaką būtina vėdinti. Kitaip programos eigos metu dėl vakuuminio kėliklio poveikio iš plovimo kameros gali pradėti tekėti vanduo.

- Iki galo atidarykite indaplovės dureles.



- Išimkite apatinį krepšį.
- Įstatykite atsuktuvą į vidurinę vėdinimo vožtuvo angą kairėje plovimo kameros sienelėje ❶.
- Kiškite atsuktuvą gilyn į angą, kol pradursite toliau esančią membraną ❷.

Vandens nuotako vėdinimo anga yra atidaryta.

Įrengimas

Elektros jungtis

Indaplovė yra parengta jungti prie kištukinio lizdo su apsauginiu kontaktu.


Pastatykite indaplovę, kad jos kištukinis lizdas būtų lengvai pasiekiamas. Jeigu taip nėra, pasirūpinkite, kad kiekvienas elektros instaliacijos polius turėtų skiriamąjį įtaisą.

 Gaisro pavojus dėl perkaitimo.

Indaplovę prijungę prie sudėtinių kištukinių lizdų arba ilgintuvų, galite viršyti kabelio apkrovą.

Kad išvengtumėte galimų pavojų, nenaudokite ilgintuvų arba sudėtinių kištukinių lizdų.

Elektros instaliacija turi būti įrengta pagal VDE 0100.

Indaplovę jungiant prie namų elektros tinklo, saugumo sumetimais rekomenduojama naudoti  tipo liekamosios srovės apsauginį išjungiklį (RCD).

Pažeistą maitinimo laidą leidžiama pakeisti tik to paties tipo nauju maitinimo laidu (galima įsigyti "Miele" garantinės priežiūros skyriuje). Saugumo sumetimais keitimą gali atlikti tik kvalifikuotas specialistas arba "Miele" garantinės priežiūros skyriaus darbuotojas.

Specifikacijų lentelėje nurodyta informacija apie nominalią imamąją galią ir tinkamus saugiklius. Šiuos duomenis palyginkite su elektros jungties duomenimis pastatymo vietoje.

Kilus abejonų, pasikonsultuokite su elektriku.

Galimas epizodinis arba nepertraukiamas eksploatavimas su autonominė arba tinklo sinchronine elektros tiekimo sistema (pavyzdžiui, autonominiams elektros tinklais, rezervinėms sistemoms). Eksploatavimo sąlyga, kad elektros tiekimo sistema atitiktų EN 50160 arba panašių standartų nustatytąsias vertes. Buitinėje instaliacijoje ir šiame "Miele" produkte numatytų saugos priemonių funkcijos ir veikimo principas turi būti užtikrinti veikiant autonominiu ir ne tinklo sinchroniniu režimu arba pakeisti lygiavertėmis įrengimo priemonėmis. Kaip, pavyzdžiui, aprašyta naujausios redakcijos VDE-AR-E 2510-2.

Techniniai duomenys

Indaplovės modelis	Standartinis	XXL
Pastatomo prietaiso aukštis	84,5 cm (reguliuojamas +3,5 cm)	–
Įmontuojamojo prietaiso aukštis	80,5 cm (reguliuojamas +6,5 cm)	84,5 cm (reguliuojamas +6,5 cm)
Montavimo nišos aukštis	nuo 80,5 cm (+6,5 cm)	nuo 84,5 cm (+6,5 cm)
Plotis	59,8 cm	59,8 cm
Montavimo nišos plotis	60 cm	60 cm
Pastatomo prietaiso ilgis	60 cm	–
Įmontuojamojo prietaiso ilgis	57 cm	57 cm
Svoris	maks. 58 kg	maks. 49 kg
Įtampa	žr. specifikacijų lentelę	
Jungimo įtampa	žr. specifikacijų lentelę	
Saugikliai	žr. specifikacijų lentelę	
Išduoti patikros ženklai	žr. specifikacijų lentelę	
Vandens tekėjimo slėgis	50–1000 kPa (0,5–10 bar)	50–1000 kPa (0,5–10 bar)
Karšto vandens jungtis	iki maks. 60 °C	iki maks. 60 °C
Išsiurbimo aukštis	maks. 1 m	maks. 1 m
Išsiurbimo ilgis	maks. 4 m	maks. 4 m
Maitinimo laidas	apie 1,7 m	apie 1,7 m
Talpa	13/14 standartinių sta- lo indų rinkinių *	13/14 standartinių sta- lo indų rinkinių *

* atsižvelgiant į modelį

Garantijos sąlygos

“Miele” Lietuva pirkėjui suteikia – papildomai prie pardavėjo pagal įstatymus suteikiamos garantijos ir jos neapribojant – teisę į garantiją naujiems prietaisams pagal toliau pateiktus garantinius įsipareigojimus:

I Garantijos trukmė ir pradžia

1. Garantija suteikiama šiam laikotarpiui:
 - a) 24 mėnesiai buitiniams prietaisams, naudojamiems pagal paskirtį;
 - b) 12 mėnesių profesionaliems prietaisams, naudojamiems pagal paskirtį.
2. Garantijos galiojimo terminas pradedamas skaičiuoti nuo datos, nurodytos ant prietaiso pirkimo sąskaitos.

Dėl suteiktų garantinių paslaugų ir pristatytų atsarginių dalių garantijos galiojimo terminas nepratęsiamas.

II Garantijos suteikimo sąlygos

1. Prietaisas buvo įsigytas specializuotoje parduotuvėje arba tiesiogiai iš “Miele” ES šalyje, Šveicarijoje arba Norvegijoje ir ten buvo naudojamas.
2. Klientų aptarnavimo tarnybos technikui pareikalavus, pateikiamas garantijos patvirtinimas (pirkimo sąskaita arba užpildyta garantijos kortelė).

III Garantijos turinys ir suteikiamos paslaugos

1. Prietaiso trūkumai pašalinami per numatytą terminą jį pataisant arba pakeičiant atitinkamą dalį. Susijusias išlaidas, pavyzdžiui, už transportavimą, naudojimąsi keliais, darbą ir atsargines dalis, padengia “Miele” Lietuva. Pakeistos dalys arba prietaisai tampa “Miele” Lietuva nuosavybe.
2. Remiantis šia garantija, bendrovei “Miele” Lietuva negalima pateikti pretenzijų dėl žalos atlyginimo, nebent “Miele” Lietuva paskirtos ir įgaliotos klientų aptarnavimo tarnybos darbuotojai žalą padarė tyčia arba dėl šiurkštaus aplaidumo.
3. Neteikiamos eksploatacinių medžiagų ir priedų pristatymo paslaugos.

IV Garantijos suteikimo apribojimai

Garantija netaikoma trūkumams arba trikdams, kurių priežastys yra šios:

1. Netinkamas pastatymas arba įrengimas, pvz., galiojančių saugos potvarkių arba raštiškų naudojimo, įrengimo ir montavimo instrukcijų nepaisymas.
2. Naudojimas ne pagal paskirtį, netinkamas valdymas arba netinkamų medžiagų naudojimas, pvz., netinkamų skalbimo priemonių, ploviklių arba chemikalų naudojimas.
3. Kitoje ES šalyje, Šveicarijoje arba Norvegijoje įsigytas prietaisas dėl ypatingų techninių specifikacijų negali būti naudojamas arba naudojamas taikant tam tikrus apribojimus.
4. Išoriniai veiksniai, pvz., transportuojant padaryta žala, pažeidimas dėl smūgio arba sutrenkimo, žala dėl nepalankių oro sąlygų arba kitų gamtos veiksnių.
5. Remonto darbai ir pakeitimai, kuriuos atliko “Miele” nemokyti ir negaliojanti klientų aptarnavimo tarnybos darbuotojai.
6. Ne “Miele” originaliųjų atsarginių dalių ir ne “Miele” patvirtintų priedų naudojimas.
7. Sudužęs stiklas ir perdegusios kaitinamosios lemputės.
8. Elektros srovės ir įtampos svyravimai, kai nepasiekiamos arba viršijamos gamintojo nurodytos paklaidos ribos.
9. Neatliekami naudojimo instrukcijoje nurodyti priežiūros ir valymo darbai.

V Duomenų apsauga

Asmeniniai duomenys naudojami tik vykdant užsakymą ir suteikiant garantiją, jei prireiks, atsižvelgiant į pagrindines duomenų apsaugos sąlygas.



Vokietija - Miele & Cie. KG, Carl-Miele-Straße 29, 33332 Gütersloh

G 5310, G 5312, G 5315, G 5332

It-LT

M.-Nr. 12 217 680 / 01