










Gebruiks- en montagehandleiding Diepvrieskast





Lees voor het opstellen – installeren – de ingebruikneming **beslist** de gebruiks- en montagehandleiding. Dat is veilig voor u en zo voorkomt u schade.

Inhoud

Veiligheidsinstructies en waarschuwingen	5
Uw bijdrage aan de bescherming van het milieu	18
Installatie	19
Plaats van opstelling	19
Klimaatklasse	19
Montage-instructies	20
Meubels/Inbouwelementen	20
Belastbaarheid van de nisbodem.....	21
Be- en ontluchting.....	21
Draairichting deur	21
Side-by-side	22
Aanwijzingen voor aansluiting op vaste waterleiding	23
Inbouwmaten.....	24
Afmetingen bij geopende deur (openingshoek 115°)	26
Afmetingen van het meubelfront	27
Het apparaat inbouwen	28
Voor u begint	28
Benodigd gereedschap:	28
Gewicht van het meubelfront	29
De inbouwnis afstellen	29
Inbouwnis controleren	30
Voor het inbouwen	31
Inbouwnis voorbereiden	32
Het koelapparaat in de inbouwnis schuiven.....	35
Het koelapparaat waterpas plaatsen.....	36
Het koelapparaat in de inbouwnis bevestigen	39
Montage van het meubelfront voorbereiden	41
Meubelfront bevestigen en opstellen	44
Afdekkingen bevestigen	48
Het ventilatierooster en het sokkelpaneel bevestigen.....	50
Ice/Water dispenser afstellen	51
Aansluiting op de vaste waterleiding.....	56
Opmerkingen voor aansluiting op de vaste waterleiding	56
Het koelapparaat op de waterleiding aansluiten	57
Elektrische aansluiting.....	58
Energie besparen	59
Beschrijving van het apparaat	61
Hoofdscherm.....	62
Instellingsmodus 	64

Accessoires	66
Bijgeleverde accessoires.....	66
Bij te bestellen accessoires.....	66
Eerste ingebruikneming	67
De juiste deurassistent (Push2open/Pull2open) kiezen.....	67
Miele@home.....	67
Het koelapparaat bedienen.....	69
De eerste ingebruikneming doorvoeren.....	70
Het apparaat in- en uitschakelen	71
Bij langdurige afwezigheid.....	72
Het wijzigen van instellingen	73
Toetsvergrendeling  /  in- of uitschakelen.....	73
Eco-stand  in- of uitschakelen.....	74
Zelftest <input checked="" type="checkbox"/> uitvoeren.....	75
Deurassistent  inschakelen.....	76
Deurassistent  uitschakelen.....	78
Miele@home.....	78
Demo-functie  uitschakelen.....	80
Instellingen herstellen naar de fabrieksinstellingen 	81
Instellingen voor de verlichting van de Ice/Water Dispenser  uitvoeren.....	83
Sabbatmodus  in- of uitschakelen.....	84
Signaal vervangen waterfilter  in-, uitschakelen of resetten.....	85
De juiste temperatuur	87
Temperatuur instellen.....	87
Mogelijke temperatuurinstellingen.....	88
SuperFrost gebruiken	89
Temperatuur- en deuralarm	91
De binnenruimte indelen	93
De plateaus verwijderen of verplaatsen.....	93
Het plateau boven de ijsblokjesbereider verwijderen.....	93
De diepvriesrekken eruit halen.....	94
Invriezen en bewaren	95
Maximale vriescapaciteit.....	95
Wat gebeurt er bij het invriezen van verse levensmiddelen?.....	95
Diepvriesproducten bewaren.....	95
Zelf levensmiddelen invriezen.....	96
Diepvriesproducten in het apparaat leggen.....	97

Inhoud

Bewaartijd van ingevroren levensmiddelen.....	98
Ice/Water Dispenser bedienen.....	100
Dispenserunit  inschakelen.....	101
Gekoeld water	102
Ijsblokjes en schilferijs (“crushed ice”)	102
Dispenserunit  uitschakelen.....	103
Ingebruiknamebeveiliging in- en uitschakelen	103
Automatisch ontdooien	104
Reiniging en onderhoud.....	105
Opmerkingen over het reinigingsmiddel	105
Voor het reinigen van het koelapparaat.....	106
Binnenruimte, accessoires	107
Ijsschaal leegmaken en reinigen	107
Opvangschaal reinigen.....	108
Deurdichting reinigen	108
Ventilatieopeningen reinigen	108
Waterfilter (IntensiveClear-zeeffilter) reinigen	109
Na het reinigen	110
Waterfilter.....	111
IntensiveClear actief koolstoffilter vervangen (zie het hoofdstuk “Bij te bestellen accessoires”)	112
Nuttige tips.....	114
Oorzaken van geluiden	125
Service	126
Contact bij storingen	126
EPREL-databank	126
Garantie.....	126
Conformiteitsverklaring	127
Auteursrechten en licenties.....	128

Veiligheidsinstructies en waarschuwingen

Dit koelapparaat voldoet aan de geldende veiligheidsvoorschriften. Onjuist gebruik kan echter persoonlijk letsel of materiële schade tot gevolg hebben.

Lees de gebruiks- en montagehandleiding aandachtig door voordat u het koelapparaat in gebruik neemt. Hierin vindt u belangrijke instructies met betrekking tot de inbouw, de veiligheid, het gebruik en het onderhoud. Dat is veiliger voor uzelf en u voorkomt schade aan het koelapparaat.

In overeenstemming met de norm IEC 60335-1 adviseert Miele u uitdrukkelijk om alle beschikbare informatie over de installatie van het koelapparaat en de veiligheidsinstructies en waarschuwingen te lezen en op te volgen.

Wanneer de veiligheidsrichtlijnen en waarschuwingen niet worden opgevolgd, kan Miele niet aansprakelijk worden gesteld voor schade die daarvan het gevolg is.

Bewaar de gebruiks- en montagehandleiding en geef deze door aan een eventuele volgende eigenaar.



Gevaar voor letsel en schade door kantelend koelapparaat.

Het koelapparaat is erg zwaar en heeft met geopende deur de neiging om naar voren te kantelen.

Houd de deur van het apparaat dicht tot het koelapparaat is ingebouwd en volgens de gebruiks- en montageaanwijzing is bevestigd.

Veiligheidsinstructies en waarschuwingen

Verantwoord gebruik

- ▶ Het koelapparaat is bedoeld voor gebruik in huishoudens en dergelijke, bijvoorbeeld
 - in winkels, kantoren en soortgelijke werkomgevingen
 - in boerderijen
 - door klanten in hotels, motels, bed en breakfast en andere specifieke woonomgevingen.

Dit koelapparaat mag niet buiten worden gebruikt.

- ▶ Gebruik het koelapparaat uitsluitend voor huishoudelijke doeleinden: om voedingsmiddelen te koelen en te bewaren, om diepvriesproducten te bewaren, om verse voedingsmiddelen in te vriezen, om ijsblokjes te maken en om drinkwater te koelen.

Gebruik voor alle andere doeleinden is niet toegestaan.

- ▶ Het koelapparaat is niet geschikt voor het bewaren en koelen van geneesmiddelen, bloedplasma, laboratoriumpreparaten of vergelijkbare stoffen of producten die onder de Richtlijn medische hulpmiddelen vallen. Een onjuist gebruik van het koelapparaat kan tot beschadiging of bederf van de bewaarde producten leiden. Verder is het koelapparaat niet geschikt voor gebruik in ruimtes met explosiegevaar.

Miele is niet verantwoordelijk voor schade die ontstaat door gebruik voor andere doeleinden dan hier aangegeven of door een foutieve bediening.

- ▶ Personen (kinderen inbegrepen) die op grond van hun fysieke of psychische gesteldheid, hun onervarenheid of gebrek aan kennis van het koelapparaat niet in staat zijn om het koelapparaat veilig te bedienen, mogen het alleen onder toezicht gebruiken.

Deze personen mogen het koelapparaat enkel zonder toezicht bedienen, wanneer hen is uitgelegd hoe ze het veilig kunnen gebruiken en wanneer ze begrijpen welke risico's eraan verbonden zijn.

Wanneer er kinderen in huis zijn

- ▶ Kinderen die jonger zijn dan 8 jaar moeten op afstand van het koelapparaat gehouden worden, tenzij ze steeds onder toezicht staan.
- ▶ Kinderen vanaf acht jaar mogen het apparaat alleen zonder toezicht gebruiken als ze weten hoe ze dit veilig moeten bedienen. De kinderen moeten zich bewust zijn van de gevaren van een onjuiste bediening.
- ▶ Kinderen mogen het apparaat niet zonder toezicht reinigen of onderhouden.
- ▶ Houd kinderen in de gaten wanneer deze zich in de buurt van het apparaat bevinden. Laat ze nooit met het apparaat spelen.
- ▶ Rond de scharnieren van de deur bestaat kans op letsel. Vooral kinderen mogen hier niet te dichtbij komen.
- ▶ Verstikkingsgevaar! Kinderen kunnen zich tijdens het spelen in verpakkingsmateriaal wikkelen (bijvoorbeeld in folie) of het materiaal over hun hoofd trekken en stikken. Houd verpakkingsmaterialen bij kinderen vandaan.

Veiligheidsinstructies en waarschuwingen

Technische veiligheid

► Het koelmiddelcircuit is op lekkage gecontroleerd. Het koelapparaat voldoet aan de desbetreffende veiligheidsvoorschriften en de geldende EU-richtlijnen.



► Dit koelapparaat bevat het koelmiddel isobutaan (R600a). Dit is een natuurlijk gas dat niet schadelijk is voor het milieu. Het is echter wel brandbaar. Het koelmiddel beschadigt de ozonlaag niet en verhoogt het broeikaseffect niet.

Het gebruik van dit milieuvriendelijke koelmiddel zorgt ervoor dat het apparaat iets meer geluid maakt. Naast het geluid van de compressor kunnen er stromingsgeluiden in het volledige koelcircuit ontstaan. Deze effecten zijn helaas onvermijdelijk, maar hebben geen invloed op de capaciteit van het koelapparaat.

Zorg ervoor dat bij het transporteren en het inbouwen/installeren van het koelapparaat geen onderdelen van het koelcircuit beschadigd raken. Vrijkomend koelmiddel kan oogletsel veroorzaken.

Bij beschadigingen:

- Vermijd open vuur of andere brandhaarden.
 - Maak het koelapparaat spanningsvrij.
 - Lucht de kamer waarin het koelapparaat staat gedurende enkele minuten.
 - Neem contact op met Miele.
- Hoe meer koelmiddel een koelapparaat bevat, hoe groter de ruimte moet zijn waarin u het apparaat plaatst. Bij een eventuele lekkage kan in te kleine ruimtes een brandbaar mengsel van gas en lucht ontstaan. Per 8 g koelmiddel moet het vertrek minstens 1 m³ groot zijn. De hoeveelheid koelmiddel vindt u op het typeplaatje in het koelapparaat.

Veiligheidsinstructies en waarschuwingen

► Vergelijk voordat u het apparaat aansluit de aansluitgegevens (zekeringspanning en frequentie) op het typeplaatje met die van het elektriciteitsnet. Deze moeten beslist overeenkomen zodat het apparaat niet beschadigd raakt.

Raadpleeg bij twijfel een elektricien.

► De elektrische veiligheid van het apparaat is uitsluitend gegarandeerd, als het wordt aangesloten op een aardingsstelsel dat volgens de geldende voorschriften is geïnstalleerd. Dit fundamentele veiligheidssysteem moet aanwezig zijn. Laat de elektrische installatie bij twijfel door een vakman/vakvrouw inspecteren.

► Tijdelijk of doorlopend gebruik van een autonome of niet-netsynchrone energievoorziening (zoals microgrids, back-upsystemen) is mogelijk. Voorwaarde voor het gebruik is dat de energievoorziening voldoet aan de bepalingen van EN 50160 of een vergelijkbare standaard.

De veiligheidsvoorzieningen van de huisinstallatie en dit Miele-product moeten ook werken bij gebruik van een microgrid of een niet-netsynchrone energievoorziening of de veiligheidsvoorzieningen in de energievoorziening moeten door gelijkwaardige voorzieningen worden vervangen. Zoals bijvoorbeeld beschreven in de laatste publicatie van de NEN 1010 (voor Nederland) of het AREI (voor België).

► In geval van nood moet de stekker van het koelapparaat direct uit het stopcontact worden getrokken. Daarom mag het stopcontact zich niet achter het koelapparaat bevinden en moet dit gemakkelijk bereikbaar zijn.

► Wanneer de meegeleverde aansluitkabel beschadigd is, moet de aansluitkabel door een origineel Miele-onderdeel worden vervangen om gevaren voor de gebruiker te voorkomen. Alleen bij gebruik van originele Miele-onderdelen garandeert Miele dat aan de veiligheidseisen wordt voldaan.

► Meervoudige stopcontacten of verlengsnoeren bieden niet voldoende veiligheid (brandgevaar). Gebruik deze niet voor het aansluiten van het apparaat op het elektriciteitsnet.

Veiligheidsinstructies en waarschuwingen

- ▶ Wanneer er vocht op onderdelen, die onder spanning staan, of op de elektriciteitskabel komt, kan dat kortsluiting veroorzaken. Gebruik het apparaat daarom niet in ruimtes waar met water wordt gespetterd (bijv. garage, bijkeuken).
- ▶ Dit apparaat mag niet op een niet-stationaire locatie (bijv. op een schip) worden gebruikt.
- ▶ Beschadigingen aan het apparaat kunnen uw veiligheid in gevaar brengen. Controleer het apparaat op zichtbare beschadigingen. Een beschadigd apparaat mag niet in gebruik worden genomen.
- ▶ Gebruik het apparaat alleen als het is ingebouwd zodat een veilige functie is gewaarborgd.
- ▶ Bij installatie-, onderhouds- en reparatiewerkzaamheden en bij installatiewerkzaamheden aan de vaste waterleiding mag er geen elektrische spanning op het apparaat staan. Het apparaat is alleen spanningsvrij, als:
 - de zekeringen van de elektrische installatie zijn uitgeschakeld of
 - de schroefzekeringen van de elektrische aansluiting er geheel zijn uitgedraaid of
 - de aansluitkabel van de netspanning is losgekoppeld. Trek daarbij aan de stekker en niet aan de aansluitkabel.
- ▶ Door ondeskundig uitgevoerde installatie-, onderhouds- of reparatiewerkzaamheden of een verkeerde aansluiting op de vaste waterleiding kan de gebruiker aanzienlijke risico's lopen. Installatie-, onderhouds- en reparatiewerkzaamheden, installatiewerkzaamheden aan de vaste waterleiding en reparaties aan de Ice/Water Dispenser mogen alleen door vakmensen worden uitgevoerd.
- ▶ Garantieclaims komen te vervallen als het apparaat niet door Miele technici wordt gerepareerd.

Veiligheidsinstructies en waarschuwingen

- ▶ Defecte onderdelen mogen alleen door originele Miele onderdelen worden vervangen. Alleen van deze onderdelen kan Miele garanderen dat ze volledig voldoen aan de veiligheidseisen die Miele aan de producten stelt.
- ▶ Vanwege speciale eisen (bijvoorbeeld voor wat betreft temperatuur, vochtigheid, chemische bestendigheid, slijtvastheid en trillingen) heeft dit koelapparaat speciale verlichting. Deze verlichting mag alleen voor deze toepassing worden gebruikt. De verlichting is niet geschikt voor de verlichting van het vertrek. De verlichting mag uitsluitend door een vakman/vakvrouw of door Miele worden vervangen. Dit koelapparaat bevat meerdere lichtbronnen met minimaal energie-efficiëntieklasse F.
- ▶ Miele is niet aansprakelijk voor schade die door een ondeugdelijke aansluiting op de vaste waterleiding is ontstaan.
- ▶ De ijsblokjesbereider mag uitsluitend op een koudwaterleiding worden aangesloten.
- ▶ Letselrisico. Pas op dat u niet in aanraking komt met de bewegende delen van het uitwerponderdeel van de ijsblokjesbereider of met het verwarmingselement hiervan.

Veilig gebruik

- ▶ Het koelapparaat is vervaardigd voor een bepaalde klimaatklasse (omgevingstemperatuurbereik) waar de kamertemperatuur niet boven of onder mag liggen. De klimaatklasse staat aangegeven op het typeplaatje aan de binnenkant van het koelapparaat. Als de omgevingstemperatuur lager is, staat de compressor langer stil. Het koelapparaat kan de vereiste temperatuur dan niet behouden.
- ▶ Zorg dat de ventilatieopeningen niet afgedekt of afgesloten worden. Een goede luchtgeleiding is dan niet meer gewaarborgd. Het energieverbruik neemt toe en schade aan onderdelen kan niet worden uitgesloten.

Veiligheidsinstructies en waarschuwingen

- ▶ Indien u vet- of oliehoudende levensmiddelen in het apparaat of de deur van het apparaat bewaart, voorkom dan dat evt. vrijkomend vet of olie in aanraking komt met kunststof onderdelen van het apparaat. Hierdoor kunnen spanningsscheuren in de kunststof ontstaan waardoor deze knapt of scheurt.
- ▶ Brand- en explosiegevaar. Bewaar geen explosieve stoffen en geen producten met brandbare drijfgassen (bijv. spuitbussen) in het koelapparaat. Brandbare gasmengsels kunnen ontbranden door elektrische onderdelen.
- ▶ Explosiegevaar. Gebruik geen elektrische apparaten in dit koelapparaat (bijv. voor het maken van softijs). Er kunnen vonken ontstaan.
- ▶ Gevaar voor letsel en schade. Bewaar geen blikjes en flessen die koolzuurhoudende dranken bevatten of vloeistoffen die kunnen bevriezen in de diepvrieszone. Anders kunnen ze ontploffen.
- ▶ Gevaar voor letsel en schade. Als u flessen snel in de diepvrieszone wilt koelen, dient u ze uiterlijk na één uur weer uit de diepvrieszone te halen. Anders kunnen ze ontploffen.
- ▶ Letselrisico. Raak diepvriesproducten en metalen onderdelen niet met natte handen aan. Uw handen kunnen vastvriezen.
- ▶ Letselrisico. Stop nooit ijsblokjes en ijs op een stokje, met name waterijs, direct nadat u deze uit de diepvrieszone heeft gehaald, in uw mond. Door de zeer lage temperatuur van de diepvriesproducten kunnen lippen of tong vastvriezen.
- ▶ Vries geheel of gedeeltelijk ontdooide levensmiddelen niet opnieuw in. Gebruik deze levensmiddelen zo snel mogelijk omdat ze anders aan voedingswaarde verliezen en bederven. Als ontdooide levensmiddelen worden gekookt of gebraden kunnen ze wel opnieuw worden ingevroren.

Veiligheidsinstructies en waarschuwingen

- ▶ Wanneer u levensmiddelen eet die te lang zijn bewaard, loopt u het risico om voedselvergiftiging op te lopen. De bewaartijd hangt van vele factoren af, zoals de versheid en kwaliteit van de levensmiddelen en de bewaartemperatuur. Neem de bewaartips en de uiterste houdbaarheidsdatum van de levensmiddelenfabrikanten in acht.

Veiligheidsinstructies en waarschuwingen

Accessoires en onderdelen

- ▶ Gebruik alleen originele Miele onderdelen. Als andere onderdelen worden aan- of ingebouwd, vervalt de aansprakelijkheid van Miele op basis van de garantie en/of de productaansprakelijkheid.
- ▶ Miele geeft u na afloop van de serieproductie van het koelapparaat een leveringsgarantie van maximaal 15 jaar en minimaal 10 jaar voor essentiële onderdelen.

Reiniging en onderhoud

- ▶ Behandel de deurdichting niet met olie of vet om te voorkomen dat deze in de loop van de tijd poreus wordt.
- ▶ Gebruik voor het ontdooien en reinigen van het apparaat nooit een stoomreiniger, aangezien stoom in aanraking kan komen met spanningsvoerende delen van het apparaat en zo kortsluiting kan veroorzaken.
- ▶ Waarschuwing. Gebruik voor het bespoedigen van het ontdooiproces geen mechanische hulpmiddelen of andere hulpmiddelen die niet door de fabrikant worden aanbevolen.
- ▶ Spitse of scherpe voorwerpen beschadigen de koelelementen waardoor het apparaat niet meer functioneert. Gebruik daarom geen spitse of scherpe voorwerpen, om
 - rijp- en ijslagen te verwijderen
 - en vastgevroren ijsbakjes en/of vastgevroren levensmiddelen los te wrikken.
- ▶ Plaats wanneer u wilt ontdooien nooit elektrische verwarmingsapparaten of kaarsen in het apparaat om te voorkomen dat de kunststof beschadigd raakt.
- ▶ Gebruik geen ontdooisprays of andere middelen om te ontdooien. Deze kunnen explosieve gassen vormen, oplosmiddelen of drijfgassen bevatten die de kunststof beschadigen of schadelijk zijn voor de gezondheid.

Veiligheidsinstructies en waarschuwingen

Transport

- ▶ Het apparaat moet altijd rechtop en in de transportverpakking worden vervoerd.
- ▶ Gevaar voor letsel en schade. Vervoer het koelapparaat met behulp van een tweede persoon, omdat het koelapparaat erg zwaar is.

Wat te doen wanneer u het apparaat afdankt

- ▶ Spelende kinderen kunnen in het koelapparaat ingesloten raken en stikken.
 - Demonteer de deur(en) van het apparaat.
 - Haal de lades eruit.
 - Laat de plateaus in het koelapparaat zitten, zodat kinderen er niet zomaar in kunnen klimmen.
 - Maak het slot van uw oude koelapparaat eventueel kapot. Zo voorkomt u dat spelende kinderen ingesloten raken, wat levensgevaarlijk is.
- ▶ Gevaar voor een elektrische schok!
 - Snijd de stekker van de voedingskabel af.
 - Snij de stroomkabel van het af te danken apparaat af.
- ▶ Voer alles gescheiden van het af te danken apparaat af.
- ▶ Zorg er tijdens en na de afvoer voor, dat het koelapparaat niet in de buurt van benzine of andere brandbare gassen en vloeistoffen wordt geplaatst.
- ▶ Brandgevaar door uitstromende olie of koelmiddel!
Het koelmiddel en de olie in het apparaat zijn brandbaar. Uitstromend koelmiddel of olie kan bij een hoge concentratie en in aanraking met een externe warmtebron ontbranden.
Zorg er tijdens de afvoer voor, dat het koelcircuit niet beschadigd raakt om ongecontroleerd uitstromen van koelmiddel (specificaties op het typeplaatje) en van olie te vermijden.

Veiligheidsinstructies en waarschuwingen

- Vrijkomend koelmiddel kan oogletsel veroorzaken. Beschadig daarom geen onderdelen van het koelsysteem, bijv. door
- koelmiddelkanalen van de verdamper open te prikken,
 - buisleidingen om te buigen,
 - coatings af te krabben.

Uw bijdrage aan de bescherming van het milieu

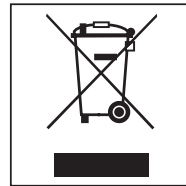
Verpakkingsmateriaal weg- gooien

De verpakking beschermt het apparaat tegen transportschade. Het verpakkingsmateriaal is uitgekozen met het oog op een zo gering mogelijke belasting van het milieu en de mogelijkheden voor recycling.

Door hergebruik van verpakkingsmateriaal wordt er op grondstoffen bespaard en wordt er minder afval geproduceerd. Uw vakhandelaar neemt de verpakking over het algemeen terug.

Afdanken van het apparaat

Elektrische en elektronische apparaten bevatten meestal waardevolle materialen. Ze bevatten ook stoffen, mengsels en onderdelen die nodig zijn geweest om de apparaten goed en veilig te laten functioneren. Wanneer u uw oude apparaat bij het gewone huisvuil doet of er niet goed mee omgaat, kunnen deze stoffen schadelijk zijn voor de gezondheid en het milieu. Voer uw oude apparaat daarom nooit via het gewone huisafval af.



Lever het apparaat in bij een gemeentelijk inzameldepot voor elektrische en elektronische apparatuur, bij uw vakhandelaar of bij Miele. U bent wettelijk zelf verantwoordelijk voor het wissen van eventuele persoonlijke gegevens op het af te danken apparaat.

Let erop dat de buisleidingen van uw koelapparaat niet worden beschadigd, totdat het op vakkundige en milieuvriendelijke wijze wordt verschroot. Alleen dan kunt u er zeker van zijn dat de koelmiddelen in het koelcircuit en de olie in de compressor niet in het milieu terechtkomen.

Het afgedankte apparaat moet tot aan de afvoer buiten het bereik van kinderen worden opgeslagen. Informatie hierover vindt u in deze gebruiks- en montagehandleiding in het hoofdstuk "Veiligheidsinstructies en waarschuwingen".

Plaats van opstelling

Kies een droge ruimte uit waar goed kan worden geventileerd.

Denk er bij de keuze van de plaats van opstelling aan dat het energieverbruik van het koelapparaat stijgt als u het apparaat dicht bij een verwarming, een fornuis of een andere warmtebron plaatst. Zorg er ook voor dat het apparaat niet direct wordt blootgesteld aan zonnestralen.

Hoe hoger de omgevingstemperatuur is, des te langer loopt de compressor en des te hoger is het stroomverbruik van het koelapparaat.

Let bij de inbouw van het koelapparaat bovendien op het volgende:

- Het stopcontact moet gemakkelijk toegankelijk zijn in geval van nood. Het mag zich dus niet achter het apparaat bevinden.
- Stekker en aansluitkabel van het koelapparaat mogen niet tegen de achterkant van het apparaat aan komen, omdat de stekker en de aansluitkabel door trillingen van het koelapparaat beschadigd kunnen raken.
- Ook andere apparaten mogen niet worden aangesloten op een stopcontact dat zich achter dit koelapparaat bevindt.

Als het plaatsen naast een warmtebron onvermijdelijk is, dient u de volgende minimale afstanden tot de warmtebron aan te houden:

- ten opzichte van elektrische of gasfornuizen
minimaal 3 cm
- ten opzichte van olie- of kolenfornuizen
minimaal 30 cm.

Als deze minimale afstanden niet kunnen worden aangehouden, moet voor de isolatie een plaat tussen het koelapparaat en de warmtebron worden gemonteerd.

Klimaatklasse

Het koelapparaat is vervaardigd voor een bepaalde klimaatklasse (omgevingstemperatuurbereik) waar de kamertemperatuur niet boven of onder mag liggen. De klimaatklasse staat aangegeven op het typeplaatje aan de binnenkant van het koelapparaat.

Klimaatklasse	Omgevingstemperatuur
SN	+10 tot +32 °C
N	+16 tot +32 °C
ST	+16 tot +38 °C
T	+16 tot +43 °C

Als de omgevingstemperatuur lager is, staat de compressor langer stil. Dat kan hogere temperaturen in het koelapparaat veroorzaken en dus tot gevolgschade leiden.

Installatie



Beschadigingsgevaar door hoge luchtvochtigheid.

Bij hoge luchtvochtigheid kan op de buitenkant van het koelapparaat condens ontstaan, wat tot corrosie kan leiden.

Plaats het koelapparaat in een droge en/of geklimatiseerde ruimte met voldoende ventilatie.

Controleer na de inbouw of de deur van het apparaat goed sluit, of de lucht ongehinderd kan worden toegevoerd en afgevoerd en of het koelapparaat overeenkomstig de gebruiks- en montagehandleiding is ingebouwd.

Montage-instructies



Pas op voor schade en letsel door een kantelend koelapparaat.

Het koelapparaat is erg zwaar en neigt met geopende deur of deuren naar voren te kantelen.

Houd de deur of deuren van het koelapparaat dicht, totdat het apparaat ingebouwd en volgens de gebruiks- en montagehandleiding in de inbouw is vastgezet.

Vanwege het gewicht en de grootte van het koelapparaat moet de montage beslist met behulp van een tweede persoon worden uitgevoerd.

Meubels/Inbouwelementen

Het koelapparaat wordt met de naburige en bovengelegen meubels/inbouwelementen door middel van schroeven stevig verbonden. Daarom moeten alle meubels/inbouwelementen die voor de bevestiging zijn bedoeld, met de bodem of de muur verbonden zijn.

Belastbaarheid van de nisbodem

Om het koelapparaat stevig te kunnen plaatsen en de werking van de wijnklimaatkast te kunnen garanderen, moet u ervoor zorgen dat de bodem van de nis vlak en waterpas is.


De bodem van de inbouwnis moet uit hard, onbuigzaam materiaal bestaan.

Een vol koelapparaat is erg zwaar. Daarom moet de ondergrond van het apparaat extreem stevig zijn. Raadpleeg indien nodig een architect of bouwkundige.

Het gewicht van een vol beladen koelapparaat bedraagt ongeveer:

F 2462 Vi, F 2472 Vi	287 kg
F 2662 Vi, F 2672 Vi	348 kg

Be- en ontluchting

 Pas op voor brand en beschadiging door onvoldoende ventilatie en ontluchting.

Als het koelapparaat niet voldoende wordt geventileerd, slaat de compressor steeds vaker en voor steeds langere tijd aan.

Daardoor stijgen het energieverbruik en de temperatuur van de compressor. Deze kan beschadigd raken.

Zorg voor voldoende ventilatie voor het koelapparaat.

Houd dus beslist de aangegeven afmetingen voor de ventilatieopeningen aan. De ventilatieopeningen mogen niet worden afgedekt of geblokkeerd.

Draairichting deur

Het koelapparaat wordt met een vaste draairichting geleverd. De draairichting kan niet gewijzigd worden.

Installatie

Side-by-side

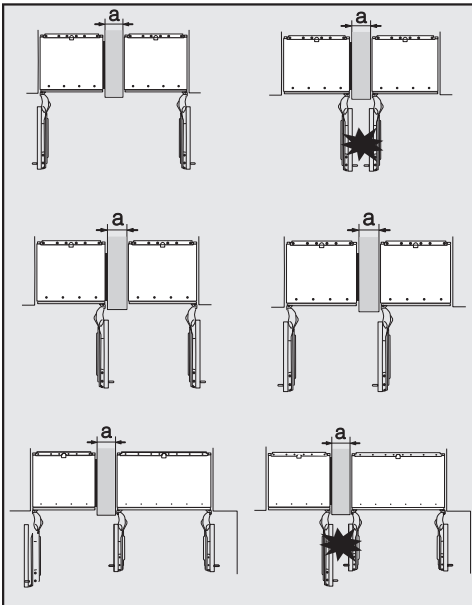
Dit koelapparaat kan samen met een ander koelapparaat “side-by-side” worden geplaatst. In het volgende overzicht kunt u zien welke side-by-side inbouw-mogelijkheden u met uw koelapparaat heeft.

Afhankelijk van de inbouwsituatie heeft u voor de side-by-side montage de side-by-side-montageset nodig (zie hoofdstuk “Accessoires”, paragraaf “Bij te bestellen accessoires”).

De bevestiging van de koelapparaten is in de montagehandleiding van de side-by-side-montageset beschreven.

. . . met tussenwand

Wand **a** tussen de naast elkaar geplaatste koelapparaten moet **ten minste 16 mm** dik zijn.



Als de deuraanslagen van de beide koelapparaten naast elkaar liggen, moet u altijd rekening houden met de dikte van de meubelfronten en de handgrepen, zodat de deuren elkaar niet raken en beschadigen als deze tegelijkertijd worden geopend.

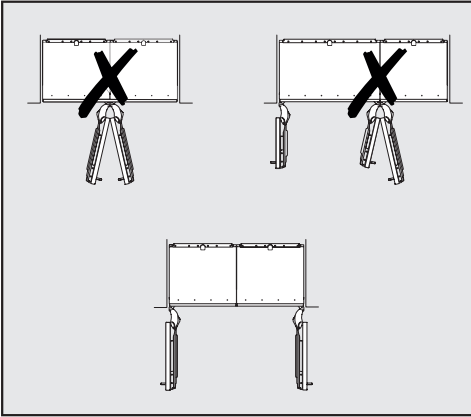
De koelapparaten moeten elk met het bijgeleverde montage materiaal in hun inbouwnis worden bevestigd.

Als de tussenwand **a smaller is dan 160 mm**, heeft u de zijwandverwarming uit de side-by-side-montageset nodig, om het ontstaan van condenswater en eventuele gevolgschade daarvan te voorkomen.

Houd er bij de planning van de inbouwnissen rekening mee dat de inbouwnis, waarin het koelapparaat met de zijwandverwarming ingebouwd wordt, altijd **4 mm** breder moet zijn (zie hoofdstuk “Installatie”, paragraaf “Inbouwmaten”).

Als tussenwand **a breder is dan 160 mm**, heeft u de side-by-side-montageset niet nodig, er is ook geen zijwandverwarming nodig.

... zonder tussenwand



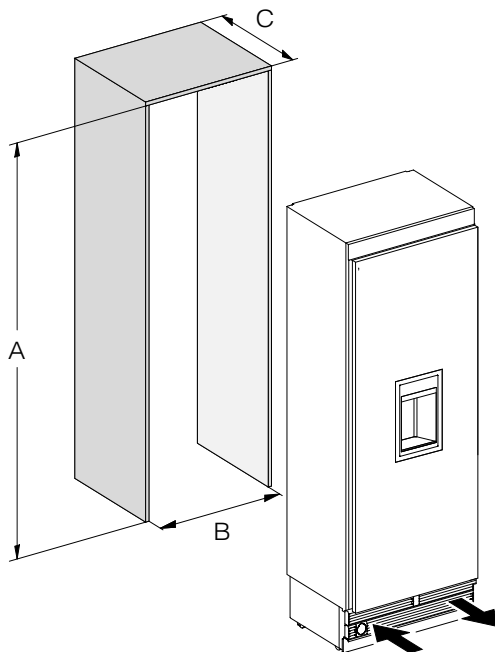
Als er tussen de naast elkaar geplaatste koelapparaten geen wand zit, moeten de apparaten met behulp van de side-by-side-montageset met elkaar worden verbonden. Bovendien moet de zijwandverwarming worden geïnstalleerd om het ontstaan van condenswater en eventuele gevolgschade daarvan te voorkomen.

Aanwijzingen voor aansluiting op vaste waterleiding

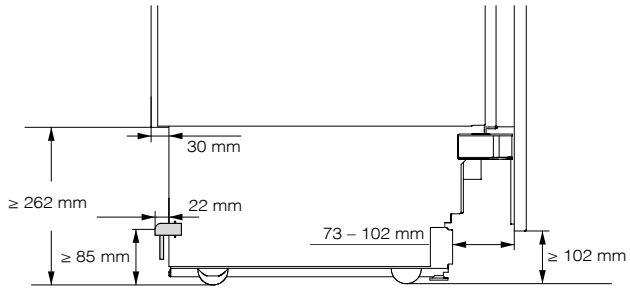
- De aansluiting op de waterleiding moet voldoen aan de voorschriften die in het land van opstelling van kracht zijn.
Alle apparaten en systemen die voor de toevoer van het water naar het koelapparaat worden gebruikt, moeten voldoen aan de voorschriften die in het land van opstelling van kracht zijn.
- Het aansluiten op de vaste waterleiding mag alleen door gekwalificeerde vakmensen worden uitgevoerd.
- De kwaliteit van het toegevoerde water dient te voldoen aan alle voorschriften ten aanzien van drinkwater die in het land van opstelling van het koelapparaat van kracht zijn.
- Sluit de roestvrijstalen slang van het koelapparaat direct op de vaste waterleiding aan en voorkom dat het water in de watertoevoer stil kan staan.
- Voor de watertoevoer mag alleen een koudwaterleiding worden gebruikt.
- De waterdruk moet tussen 200 en 800 kPa (2 en 8 bar) liggen.
- Tussen de roestvrijstalen slang en de aansluiting op vers water moet een afsluitkraan zijn aangebracht, waarmee de watertoevoer indien nodig kan worden onderbroken.
- De kraan moet ook bereikbaar zijn als het koelapparaat is ingebouwd.

Installatie

Inbouwmaten



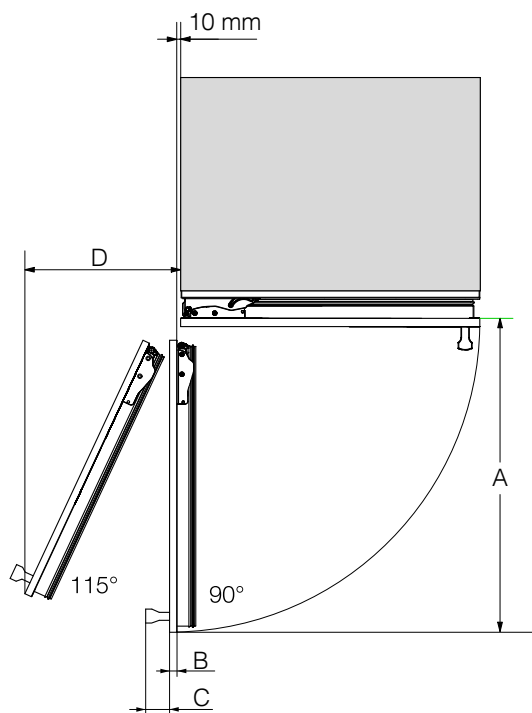
	A	B	C
F 2462 Vi, F 2472 Vi	2134–2164 mm	458 mm	610 mm + meubelfront (19–38 mm)
F 2662 Vi, F 2672 Vi	2134–2164 mm	610 mm	610 mm + meubelfront (19–38 mm)



Zijaanzicht

Installatie

Afmetingen bij geopende deur (openingshoek 115°)

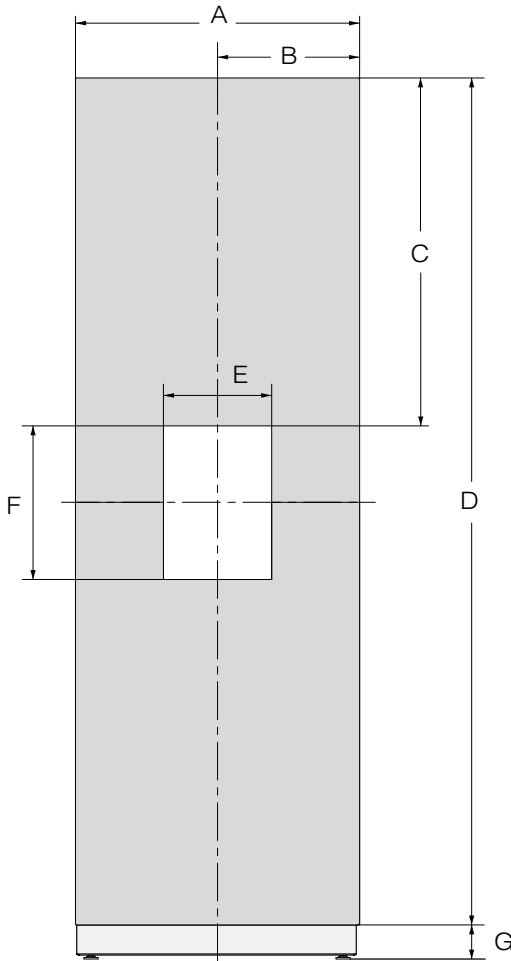


	A	B*	C*	D (bij een meubelfront van 19 mm)
F 2462 Vi, F 2472 Vi	525 mm	Meubelfront (19–38 mm)	Deurgreep	237 mm
F 2662 Vi, F 2672 Vi	677 mm	Meubelfront (19–38 mm)	Deurgreep	296 mm

* De afmeting voor het meubelfront en de deurgreep varieert afhankelijk van de vormgeving van de keuken.

De openingshoek van de deur van het apparaat moet groter zijn dan 90° om de diepvriesrekken en de ijschaal ongehinderd te kunnen verwijderen.

Afmetingen van het meubelfront



	A	B	C	D	E	F	G
F 24x2 Vi	451 m m	225,5 mm	830,5 mm	2029 mm	230 m m	368 m m	≥ 102–132 mm
F 26x2 Vi	604 m m	302 m m	830,5 mm	2029 mm	230 m m	368 m m	≥ 102–132 mm

Installatie

Het apparaat inbouwen

Voor u begint ...

Lees de gebruiks- en montagehandleiding aandachtig door voordat u met de inbouw van het koelapparaat begint.

Het koelapparaat moet door een gekwalificeerde installateur overeenkomstig deze gebruiks- en montagehandleiding worden ingebouwd. Het koelapparaat kan alleen veilig functioneren als het overeenkomstig de gebruiks- en montagehandleiding wordt ingebouwd en aangesloten.



Pas op voor schade en letsel door een kantelend koelapparaat. Het koelapparaat is erg zwaar en heeft met geopende deur de neiging om naar voren te kantelen.

Houd de deur van het koelapparaat dicht, totdat het apparaat is ingebouwd en volgens de gebruiks- en montagehandleiding in de inbouw nis is vastgezet.

Vanwege het gewicht en de grootte van het koelapparaat moet de montage **altijd met hulp van een tweede persoon** worden uitgevoerd.


Benodigd gereedschap:

- Schroefboor met accu
 - Schroevendraaier (TX 20)
 - Boorhamer
 - Booropzetstukken afhankelijk van het materiaal van verschillende groottes
 - Hamer
 - Steeksleutel
 - Ratel, dop: kop, 8 mm
 - Tape
 - Stanley mes
 - Waterpomptang
 - Waterpas
 - Meetlint
 - Potlood
- ### Overige
- Ladder
 - Steekkar

Gewicht van het meubelfront

Controleer voor de montage van het meubelfront of het toegestane gewicht van het te monteren meubelfront niet wordt overschreden:

Koelapparaat	max. gewicht van het meubelfront
F 2462 Vi, F 2472 Vi	71 kg
F 2662 Vi, F 2672 Vi	68 kg

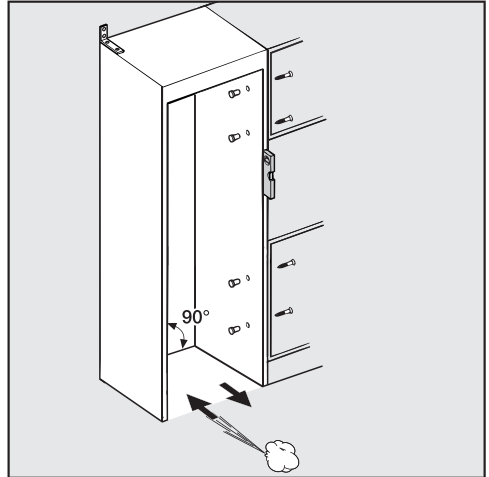
 Kans op beschadigingen door een te zwaar meubelfront.

Een gemonteerd meubelfront dat het toegestane gewicht overschrijdt, kan de scharnieren beschadigen.

Deze beschadigingen kunnen onder andere tot functiestoringen leiden.

Controleer voor de montage van het meubelfront of het toegestane gewicht van het te monteren meubelfront niet wordt overschreden.

De inbouwnis afstellen



Plaats de inbouwnis voor de inbouw van het koelapparaat zorgvuldig met een waterpas. De hoeken van de nis moeten in een hoek van 90° ten opzichte van elkaar staan, omdat het meubelfront anders niet precies tegen de 4 hoeken van de inbouwnis aanligt.

Installatie

Inbouwnis controleren

- Controleer de inbouwmaten (zie hoofdstuk “Installatie”, paragraaf “Inbouwmaten”).
- Controleer de positie van de elektrische aansluiting. De lengte van de aansluitkabel bedraagt 3 m.

Het stopcontact mag zich niet achter het apparaat bevinden. In geval van nood moet het gemakkelijk toegankelijk zijn.

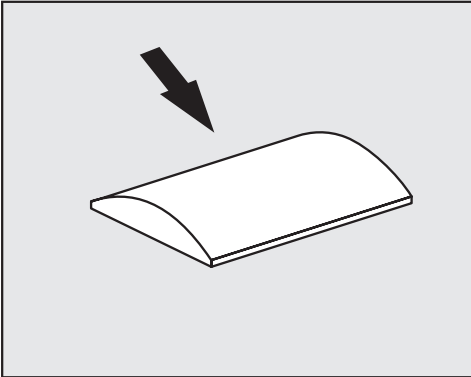
- Controleer de positie van de aansluiting op de waterleiding. De roestvrijstalen slang is 2 m lang.

De kraan mag zich niet achter het apparaat bevinden. In geval van nood moet deze gemakkelijk toegankelijk zijn.

- Controleer of de deur van het apparaat niet ergens tegenaan kan stoten (zie hoofdstuk “Installatie”, paragraaf “Afmetingen bij geopende deur”).
- Bouw het koelapparaat alleen in stabiele, stevige inbouwnissen in, die op vlakke en volledig rechte vloeren staan.
- Controleer de inbouwnis bovendien op de volgende criteria:
 - De zijwanden in de inbouwnis moeten egaal zijn.
 - De omliggende wanden in de inbouwnis moeten minimaal 16 mm dik zijn.
 - De omliggende wanden moeten veilig met de vloer of de wand verbonden zijn.
 - De dikte van ingekorte zijwanden moet minimaal 100 mm bedragen.

Voor het inbouwen

- Haal voor het inbouwen de accessoires van de buitenkant van het apparaat.



⚠ Kans op beschadigingen door onvoldoende ventilatie.

Als het koelapparaat niet voldoende wordt geventileerd, kan dit tot schimmelvorming en op de lange termijn tot beschadigingen aan de buitenkant van het koelapparaat en aan de inbouw nis leiden.

Verwijder de afstandhouders in geen geval van de buitenkant van het apparaat.

Druk de afstandhouders in geen geval in.

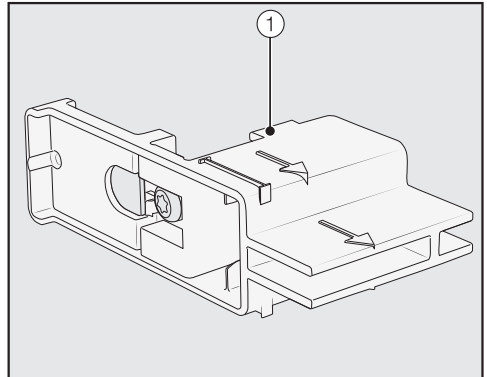
De afstandhouders garanderen de noodzakelijke afstand tussen het koelapparaat en de inbouw nis.

- Controleer het koelapparaat op transportschade.

Stel een beschadigd koelapparaat niet op.

- Controleer of alle onderdelen aan de achterwand van het apparaat vrij kunnen bewegen.

- Bevestig een stuk vloerbedekking of iets dergelijks op de vloer voor de beoogde montagelocatie om de vloer tijdens de inbouw tegen beschadigingen te beschermen.



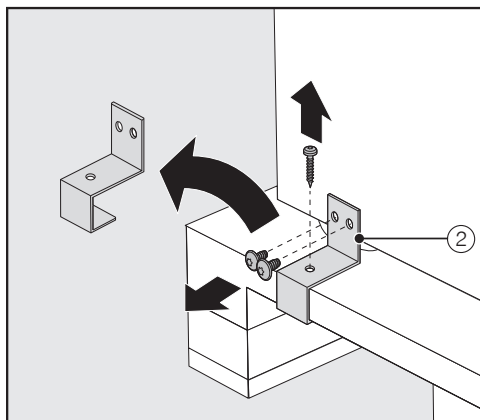
- Verwijder de instelhulpstukken **niet** ① van de deur van het apparaat. De instelhulpstukken zijn later voor de plaatsing in de inbouw nis nodig.

⚠ Pas op voor schade en letsel door een kantelend koelapparaat.

Het koelapparaat is niet meer gezekeerd zodra u de bevestigingshoeken verwijdert waarmee het koelapparaat op de pallet bevestigd is.

Vanwege het gewicht en de grootte van het koelapparaat moet de montage **beslist met behulp van een tweede persoon** worden uitgevoerd.

Installatie



- Verwijder de bevestigingshoeken ②.
- Til eerst het koelapparaat voorzichtig en met behulp van meerdere personen met de achterkant van het apparaat van de pallet.

⚠ Kans op beschadiging als gevolg van belasting van de vloer.

Als u het koelapparaat verplaatst, kan dit leiden tot beschadigingen aan uw vloer.

Beweeg het koelapparaat voorzichtig op kwetsbare vloeren.

Zodra u het koelapparaat rechtop heeft gezet, kunt u het via de wieltjes aan de onderkant van het apparaat bewegen.

Inbouwnis voorbereiden

⚠ Pas op voor schade en letsel door een kantelend koelapparaat. Het koelapparaat is erg zwaar en kan bij geopende deur naar voren kantelen.

De inbouwnis moet beslist met meerdere schroeven stevig aan de erachter en/of de erboven gelegen wand worden bevestigd. Alleen zo kan het later in de inbouwnis bevestigde koelapparaat tegen kantelen worden beschermd.

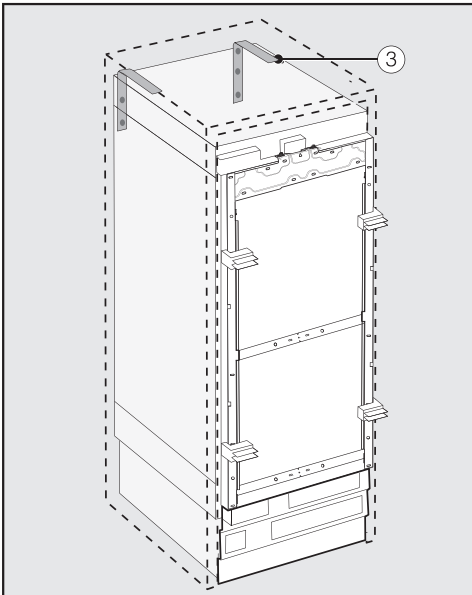
Gebruik voor de bevestiging van de inbouwnis ook de bijgeleverde kantelbeveiligingen.

Het montagemateriaal voor de montage van het koelapparaat is bijgeleverd. De inbegrepen plastic zakjes zijn met letters aangeduid.

- Neem tijdens de afzonderlijke montageschappen de aangegeven letters in acht en gebruik het bijbehorende plastic zakje met het benodigde montagemateriaal.


De kantelbeveiligingen verhinderen het kantelen van het koelapparaat.

Bovendien wordt met behulp van de kantelbeveiligingen de inbouw nis stevig aan de omliggende wanden bevestigd.



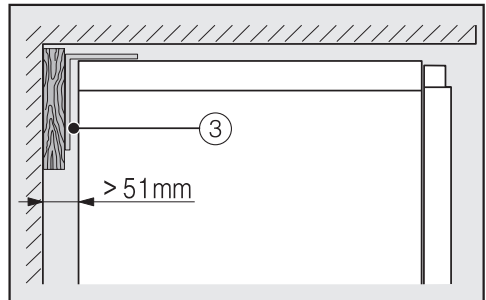
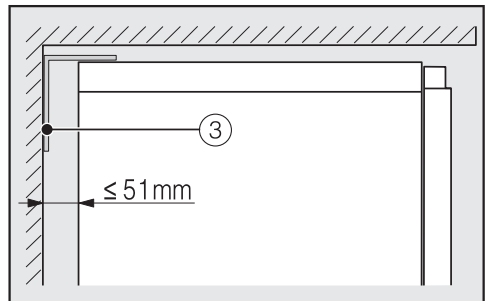
- Gebruik voor elk afzonderlijk koelapparaat 2 kantelbeveiligingen ③, bij een combinatie (side-by-side) van 2 apparaten 4 kantelbeveiligingen.
- Positioneer de kantelbeveiligingen ③ links en rechts in de inbouw nis.

De positie van de kantelbeveiligingen in de hoogte bedraagt afhankelijk van de aansluitende regeling van de stelvoeten 2134–2164 mm vanaf de bodem van de nis.

 Gevaar voor letsel en schade door kantelend koelapparaat.

Als de kantelbeveiligingen te hoog worden bevestigd, kan het koelapparaat niet door de kantelbeveiligingen worden gezekerd.

De afstand tussen de kantelbeveiligingen en het koelapparaat mag niet meer dan 8 mm bedragen.

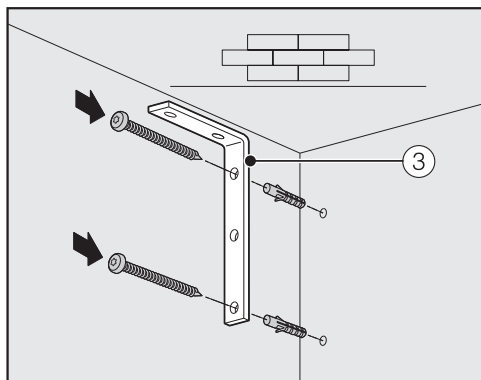


- Let erop dat de spleet tussen de achterwand van het koelapparaat en de inbouw nis niet meer dan 51 mm bedraagt.
- Positioneer eventueel een houten wig achter de kantelbeveiligingen ③.
- Markeer de boorgaten met behulp van de kantelbeveiligingen op de achterwand van de inbouw nis.

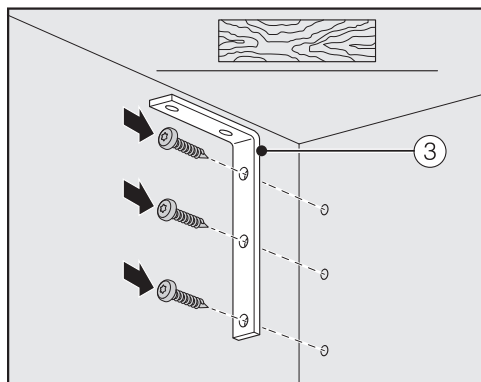
Installatie

B

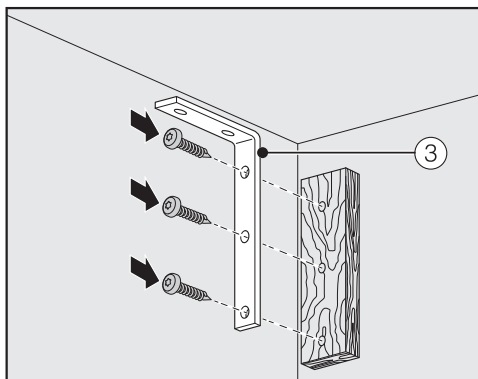
In de meegeleverde verpakking bevinden zich bevestigingsschroeven voor verschillende toepassingen/materialen.



Bevestiging aan een betonnen muur



Bevestiging aan een houten wand



Bevestiging met een houten wig

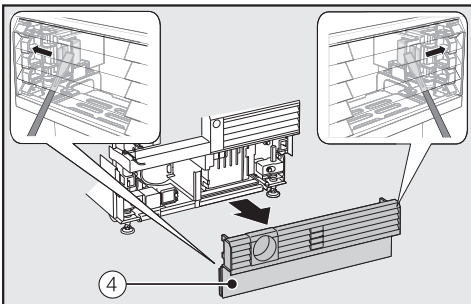
- Verbind nu met behulp van de kantelbeveiligingen ③ de inbouwnis naar behoefte met de daarachter en/of daarboven gelegen wand.
- Sluit nu het koelapparaat aan op de watertoevoer (zie het hoofdstuk “Installatie”, paragraaf “Watersluiting”).

Het koelapparaat in de inbouwnis schuiven

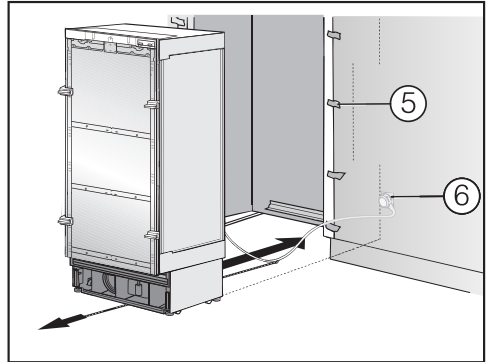
Let op: zorg dat bij het inschuiven van het koelapparaat in de inbouwnis de elektrische aansluiting en de wateraansluiting niet beschadigd raken.

Wilt u een side-by-side-opstelling van meerdere koelapparaten, verbind dan nu de koelapparaten met elkaar (zie de montagehandleiding van de side-by-side-montageset).

- Het ventilatierooster moet van de sokkel van het apparaat worden verwijderd, zodat het koelapparaat vervolgens kan worden geplaatst:



- Schuif aan beide kanten voorzichtig een sleufschroevendraaier door het ventilatierooster ④ en druk daarmee steeds de erin gelegen kunststof lipjes naar buiten, zodat het ventilatierooster losklikt.
- Leg het ventilatierooster aan de kant.



- Bescherm de omliggende meubelfronten met een hoekbeschermer ⑤.
- Steek nu de stekker in de achterkant van het koelapparaat (zie het hoofdstuk “Installatie”, paragraaf “Elektrische aansluiting”).
- Steek de stekker ⑥ in het stopcontact.

Het stopcontact dient zich naast het koelapparaat te bevinden en moet goed toegankelijk zijn.

⚠ Gevaar voor beschadiging door elektrische overbelasting.

Elektrische overbelasting kan leiden tot kortsluiting en daarmee tot beschadigingen aan uw koelapparaat. Sluit bij een side-by-side combinatie elk koelapparaat op een ander stopcontact aan.

Tip: Bevestig een draad aan het midden van de stroomkabel en trek de kabel tijdens het inschuiven van het koelapparaat onder het apparaat door naar voren, om de stroomkabel tegen vastklemmen te beveiligen.

- Schuif het koelapparaat voorzichtig naar voren in de inbouwnis.

Installatie

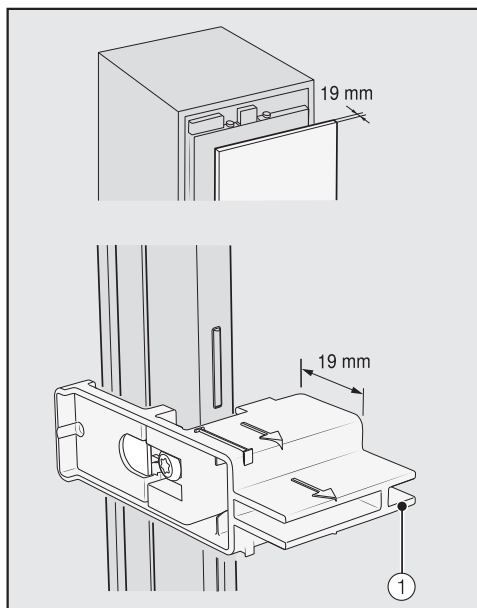
- Als het koelapparaat niet zonder problemen in de inbouwnis kan worden geschoven, bijvoorbeeld omdat de bodem niet vlak is, kunt u de achterste stelvoeten een klein stukje uitdraaien (zie hoofdstuk “Installatie”, paragraaf “Het koelapparaat waterpas plaatsen”) en vervolgens het koelapparaat in de inbouwnis schuiven.
- Verwijder de hoekbeschermers ⑤ van de omliggende meubelfronten.

Het koelapparaat waterpas plaatsen

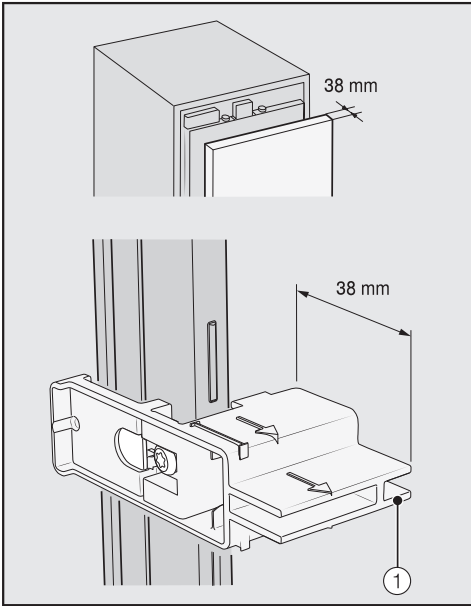
De instelhulpstukken ① aan de deur van het apparaat helpen bij het waterpas plaatsen van het koelapparaat in de inbouwnis.

De instelhulpstukken zijn geschikt voor een meubelfrontdikte van 19 mm of 38 mm.

- Zorg er vervolgens voor dat het koelapparaat op de aangrenzende meubelfronten aansluit.



Meubelfrontdikte van 19 mm



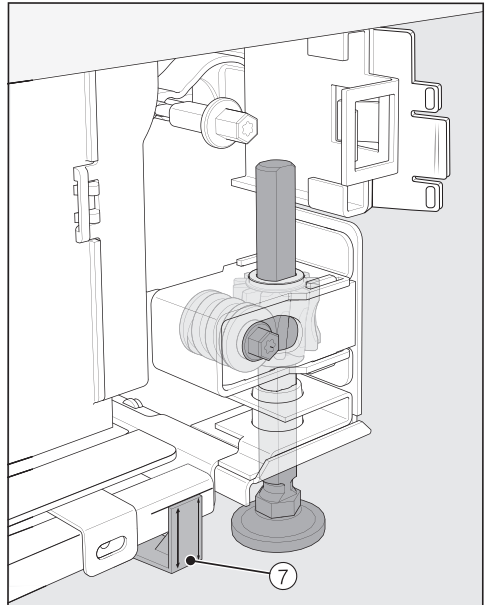
Meubelfrontdikte van 38 mm

De voorste en achterste stelvoeten zijn elk in hoogte verstelbaar en kunnen vanaf de voorkant van het apparaat worden versteld.

! Kans op beschadiging door onjuiste voetafstelling.

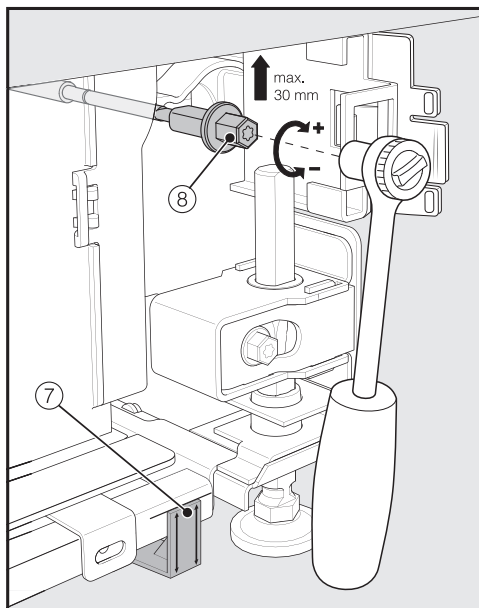
De voetafstelling kan door het gebruik van een accuschroevendraaier worden beschadigd.

Stel de voorste en achterste stelvoeten met de steeksleutel in.

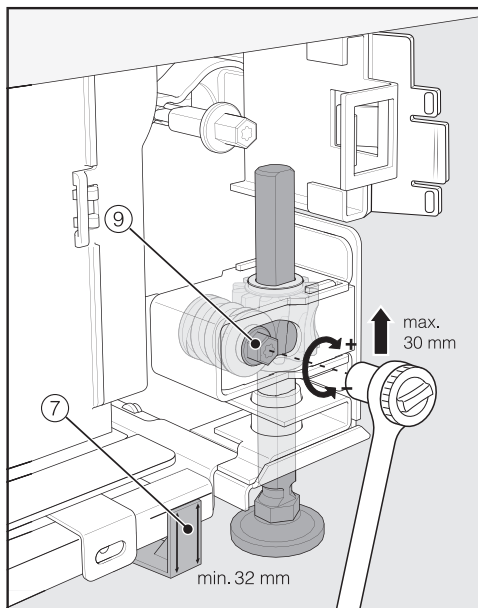


- Plaats de meegeleverde afstandhouders ⑦ aan beide zijden bij de markeringen naast de stelvoeten voor het koelapparaat.

Installatie

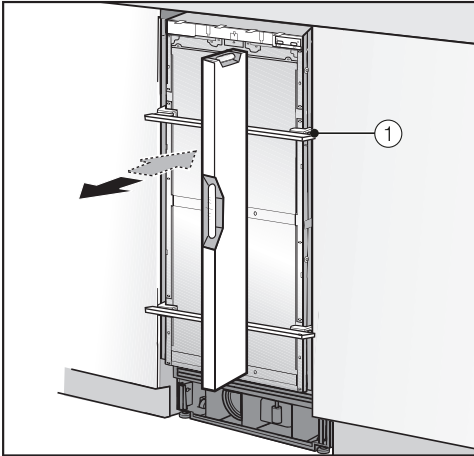


- Stel de achterste stelvoeten af met een ratel (dop: kop, 8 mm) of met een schroevendraaier (TX 20) ⑧.



- Stel de voorste stelvoeten af met een ratel (dop: kop, 8 mm)) of met een schroevendraaier (TX 20) ⑨.

Tip: Volg bij het losdraaien van de stelvoeten de volgende stappen: altijd afwisselend links, rechts, etc.



- Leg voor het waterpas plaatsen van het koelapparaat een waterpas op de instelhulpstukken ① bij de deur van het apparaat.

- Draai de stelvoeten ⑧ en ⑨ aan beide zijden minimaal dusdanig ver eruit, dat de op de sokkel aangebrachte markering de aangegeven richtmaat 32 mm bij de afstandhouder ⑦ heeft bereikt. De richtmaat van 32 mm is daarbij van toepassing op een nis-hoogte van 2134 mm.

De afstelling van de stelvoeten op een hoogte van minstens 32 mm is belangrijk, omdat zo de ventilatie van het koelapparaat boven de sokkel wordt gegarandeerd.

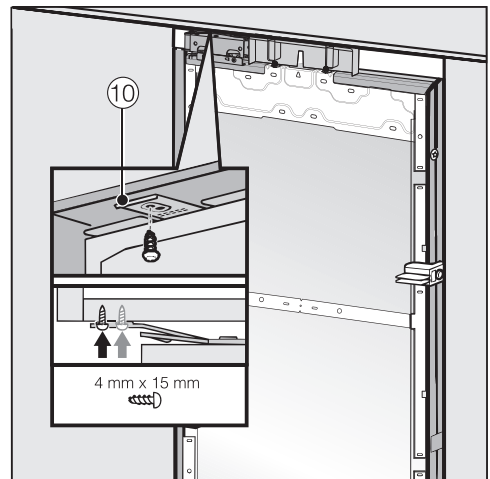
⚠ Pas op voor beschadiging van de stelvoeten door te sterke afstelling.

De achterste stelvoeten kunnen beschadigd raken.

Draai de stelvoeten **er maximaal zo ver uit** dat de op de sokkel aangebrachte markering de aangegeven richtmaat van 62 mm heeft bereikt (bij een max. nishoogte van 2164 mm).

- Stel het koelapparaat nog eens via de instelhulpstukken ① af met behulp van de waterpas.

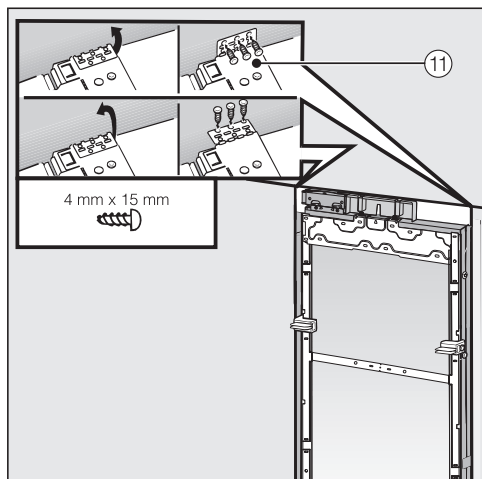
Het koelapparaat in de inbouwnis bevestigen



- Schroef bovenaan de lipjes van de montageplaat ⑩ aan de daarboven liggende meubels/inbouwelementen vast.

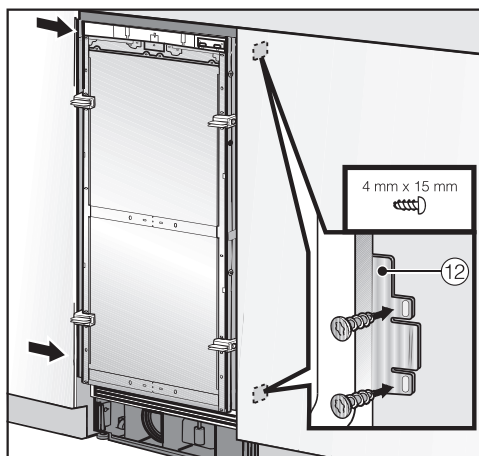
Installatie

Als het niet mogelijk is om het koelapparaat bovenaan te bevestigen, kan het apparaat met de lipjes aan de zijkant in de inbouw nis worden bevestigd:



- Klap de lipjes aan de zijkant ⑪ uit.
- Schroef de lipjes aan de zijkant ⑪ vast aan de ernaast liggende meubels/inbouwelementen.

- Open de deur van het apparaat.

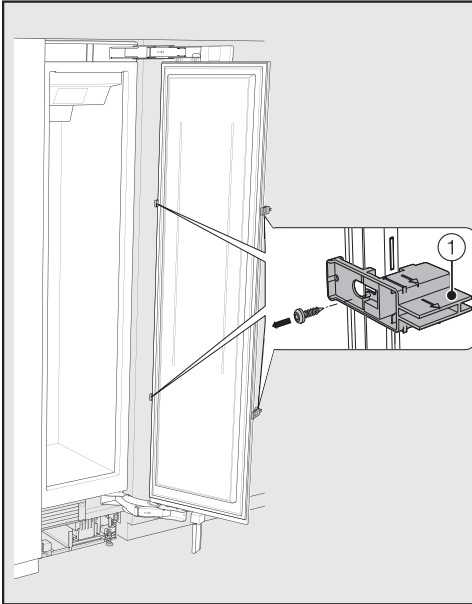


- Schroef onder- en bovenaan de lipjes van de montageplaat ⑫ aan de ernaast liggende meubels/inbouwelementen vast.

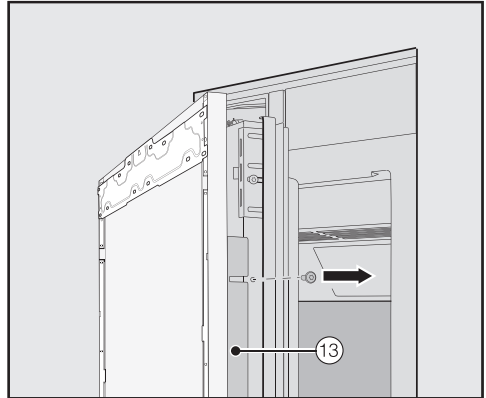
Bij een side-by-side-combinatie kunnen de koelapparaten elk alleen met de buitenliggende zijde aan de meubelwand worden bevestigd.

Montage van het meubelfront voorbereiden

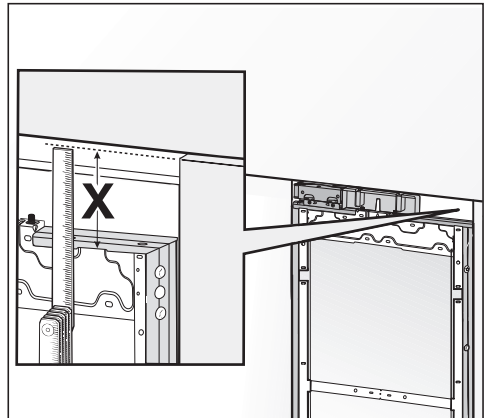
- Open de deur van het apparaat tot de aanslag.



- Schroef de instelhelpstukken ① van de deur af.

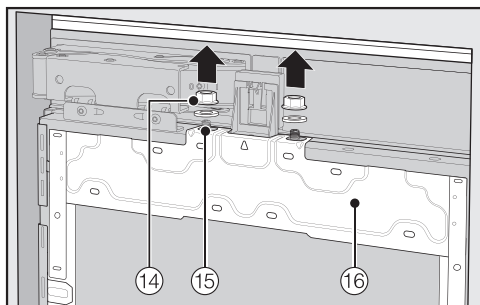


- Schroef de hoeklijsten ⑬ van de beide zijden van de deur van het apparaat los en leg de hoeklijsten en schroeven even opzij. U heeft ze later opnieuw nodig.
- Sluit de deur van het apparaat.

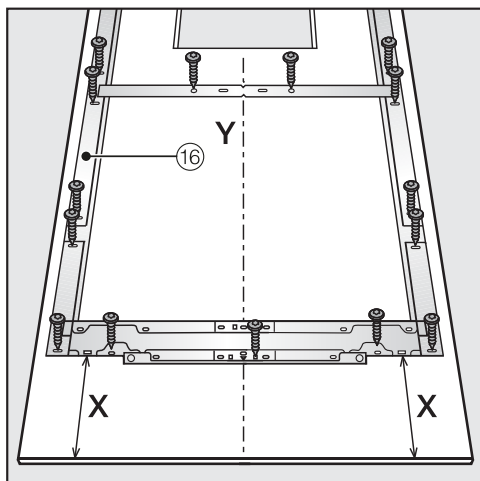


- Meet de afstand X tussen het montageframe en de bovenkant van het daarnaast liggende meubelfront.

Installatie



- Maak de moeren en vulringen los (14) van de schroefbouten (15) en leg ze even opzij. U heeft ze later opnieuw nodig.
- Verwijder het montageframe (16) naar boven toe van de deur van het apparaat.

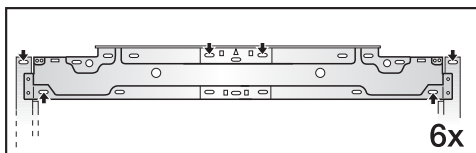


- Leg het te monteren meubelfront met de binnenzijde naar boven op een vaste ondergrond (leg er een deken onder om krassen te voorkomen).
- Markeer de afstand **X** -3 mm op de binnenzijde van het meubelfront.
- Bereken het midden **Y** van het meubelfront en markeer het.

- Plaats het montageframe (16) op het meubelfront. Let daarbij op de markeringen.
- Boor de gaten voor.



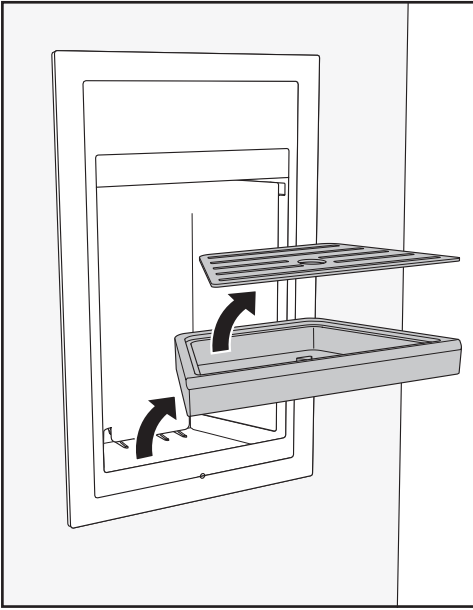
- Schroef het montageframe (16) op het meubelfront:
Bevestig het montageframe (16) met minstens één schroef op elk bevestigingspunt.



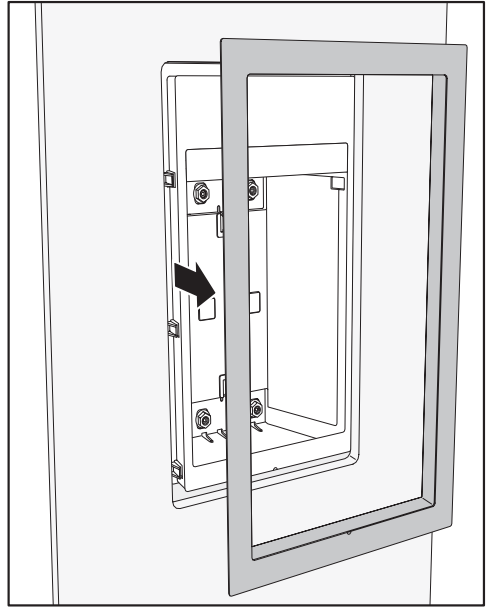
- Bevestig het montageframe (16) aan de bovenkant van het meubelfront afhankelijk van de grootte met minstens 6 schroeven.

Het montageframe heeft verschillende gaten voor verschillende varianten meubelfronten.

Schroef bij de bevestiging van het montageframe altijd in het sterkste materiaal van het meubelfront. Kies daarvoor altijd een schroeflengte die een maat kleiner is dan de dikte van het meubelfront.

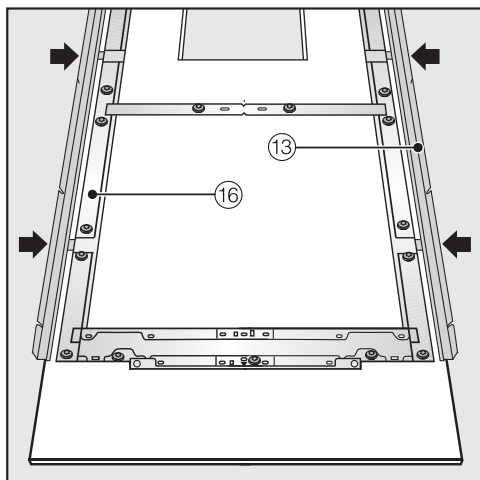


- Verwijder het opvangrooster en de opvangschaal uit de Ice/Water Dispenser.



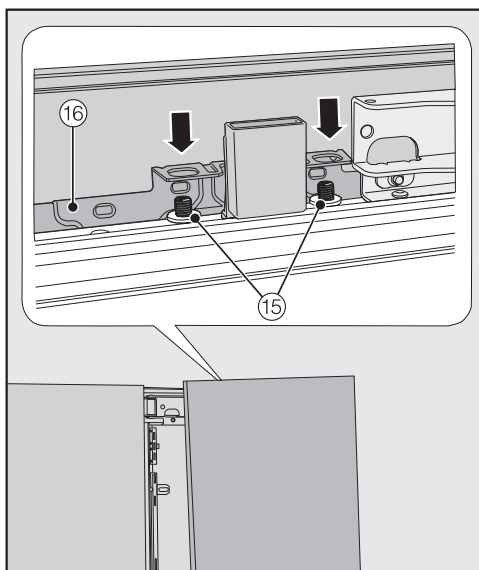
- Trek het frame van de Ice/Water Dispenser.
- Schroef naar behoefte de handgreep van binnenuit op het meubelfront (niet bij greeploze keukens).

Installatie



- Steek nu de hoeklijsten op beide zijden ⑬ tot de aanslag van de deur in de daarvoor bestemde openingen van het montageframe ⑯.

Meubelfront bevestigen en opstellen

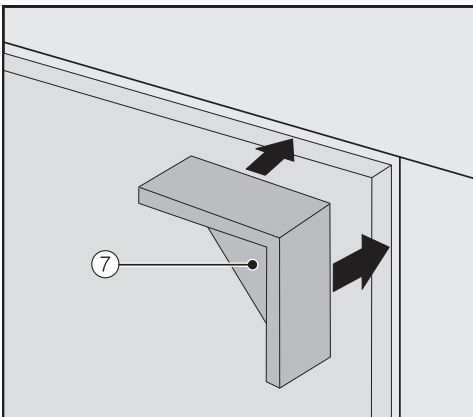


- Open de deur van het apparaat en hang het meubelfront met het montageframe ⑯ van boven op de schroefdraadeinden ⑮.

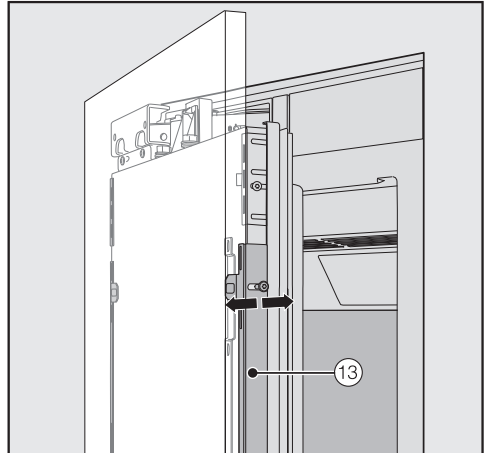
E



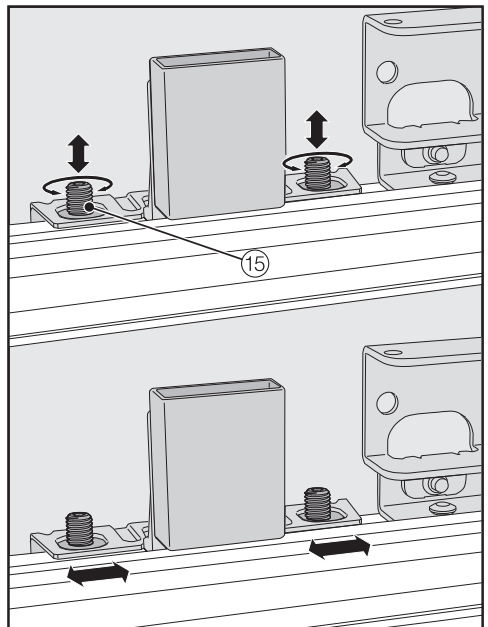
- Druk aan beide kanten de hoeklijsten ⑬ in de witte kunststof frames en schroef ze voor nu nog losjes vast. Extra schroeven hiervoor vindt u in de plastic zak gemarkeerd met de letter F.



- Zet de afstandhouders ⑦ aan beide kanten boven op de hoeken van het meubelfront.
- Sluit de deur en controleer de afstand van de deur tot de meubelfronten ernaast.



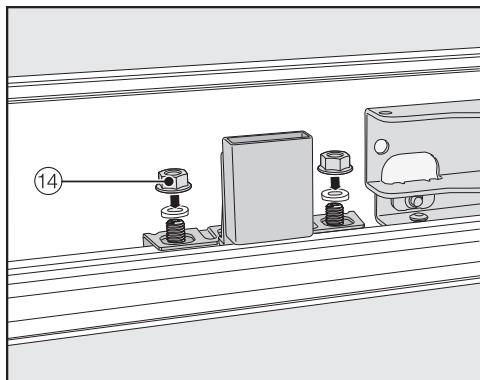
- Stel de diepte van het meubelfront zo af, dat het boven de uitsparingen in de hoeklijsten ⑬ komt te liggen.



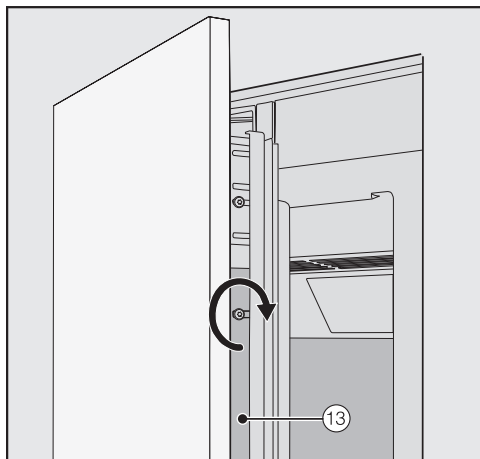
- Stel het meubelfront in de hoogte en aan de zijkanten zo af, dat het bovenop de schroefdraadeinden komt te liggen ⑮.

Installatie

- Sluit de deur en controleer de afstand van de deur tot de meubelfronten ernaast.



- Zet de vulringen en moeren (14) er weer op en draai de moeren (14) vast. Hiermee wordt het meubelfront gefixeerd.



- Draai nu de schroeven in de hoeklijsten (13) vast.
- Open de deur van het apparaat.
- Verwijder de afstandhouders (7) van het meubelfront.

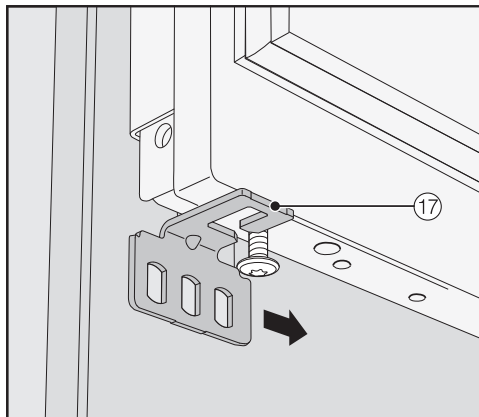
Bevestigingshaak monteren



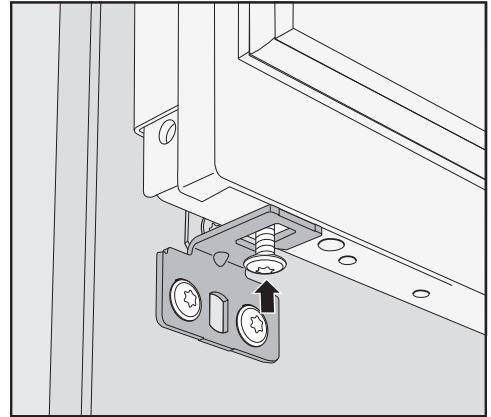
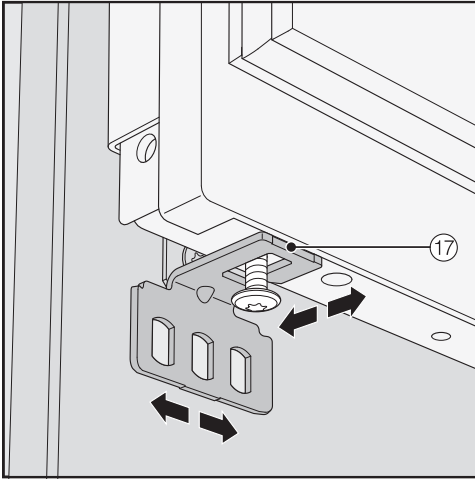
Met de bevestigingshaak wordt het meubelfront ook onder aan de deur van het apparaat bevestigd.

Monteer de bevestigingshaak pas, nadat het koelapparaat (eventueel side-by-side) is ingebouwd en het meubelfront is geplaatst.

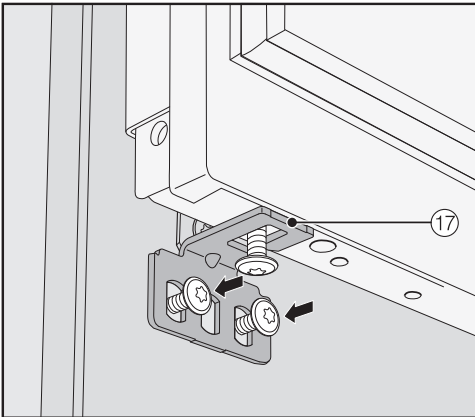
- Open de deur van het apparaat tot de aanslag.



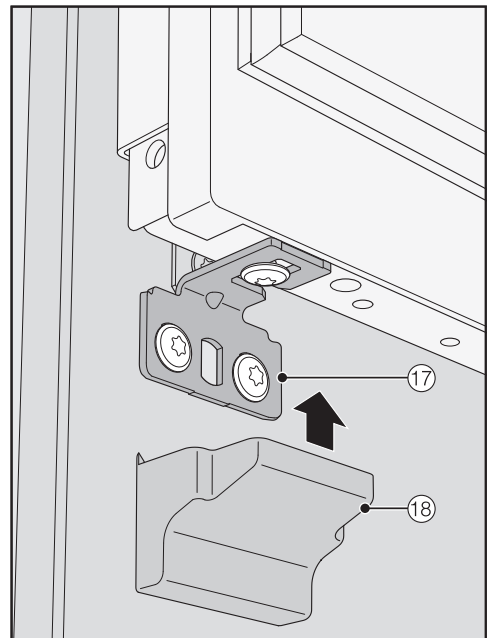
- Schuif de bevestigingshaak (17) van de zijkant op de schroef onder aan de deur.



- Draai de schroef onder aan de deur erin.

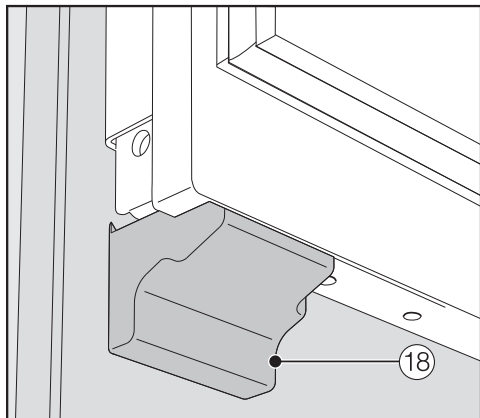


- Schroef de bevestigingshaak ⑰ aan het meubelfront vast.



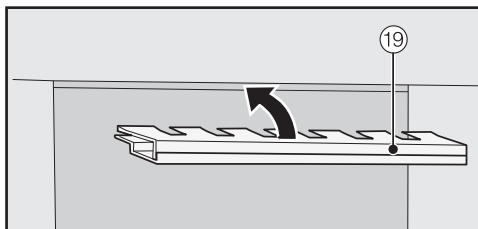
- Plaats de afdekking ⑱ op de bevestigingshaak ⑰.

Installatie

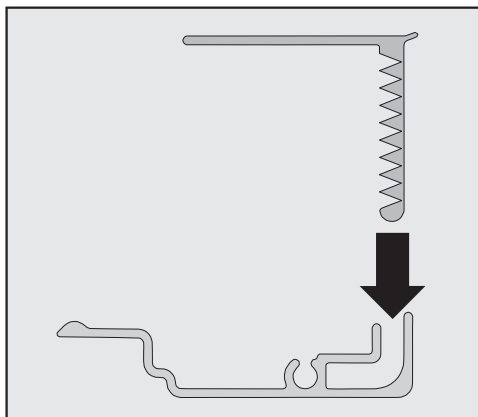


- Plaats de afdekking ⑱ zo op de bevestigingshaak dat u een “klik” hoort.

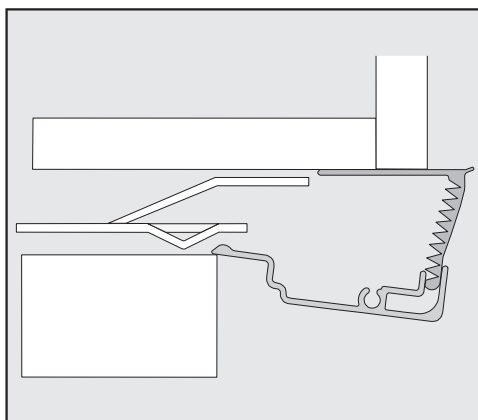
Afdekkingen bevestigen



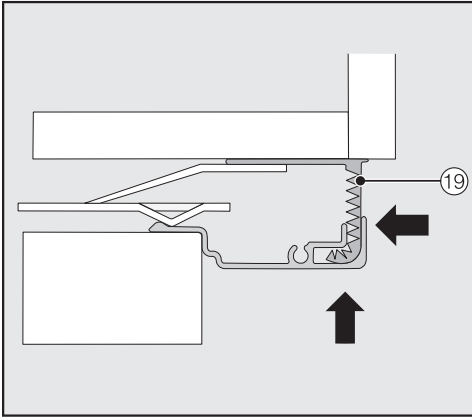
- Voor u de afdekking ⑱ in de spleet boven het koelapparaat kunt plaatsen, moet de afdekking als volgt in elkaar worden gezet:



- Zet beide delen van de afdekking in elkaar.

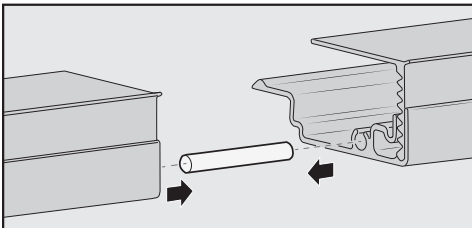


Afdekking van de zijkant

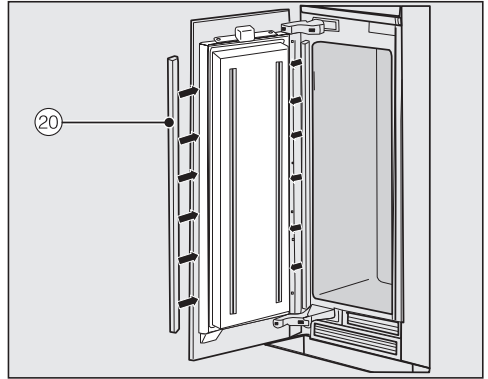


- Zet de samengestelde afdekking ⑲ in de spleet boven het koelapparaat totdat deze vastklikt. Schuif daarbij beide delen van de afdekking zo ver als nodig in elkaar.

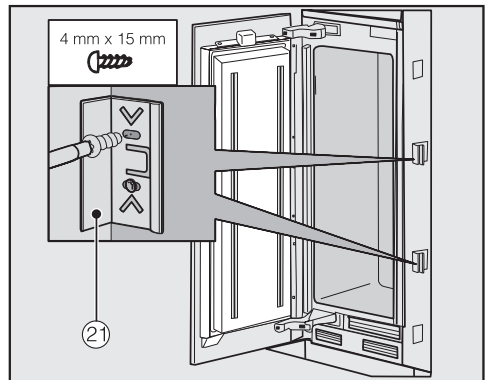
Afdekking monteren bij een side-by-side-combinatie



- Steek de stift (bijgesloten in de side-by-side-montageset) tot de helft in de geleiding van de afdekking van het linker koelapparaat.
- Zet de tweede afdekking op de stift en druk beide afdekkingen aan elkaar vast.
- Zet beide afdekkingen samen in de spleet boven het koelapparaat, totdat ze vast klikken.

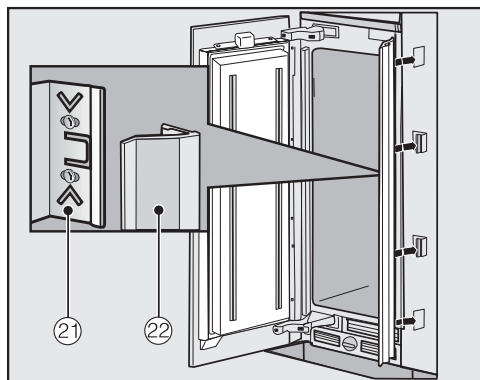


- Monteer aan beide zijanten van de deur de kunststof afdekkingen ⑳ door deze stevig van onder naar boven in de spleet tussen de deur en het meubelfront te drukken.

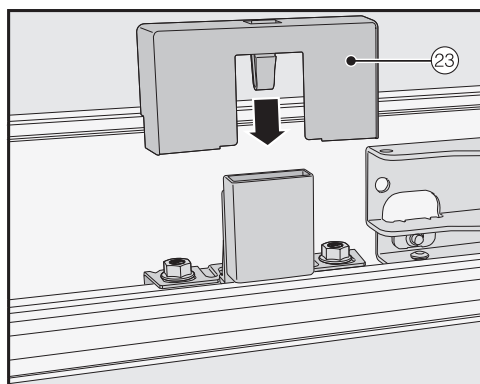


- Bevestig aan beide kanten van het koelapparaat ten minste 3 klemmen ㉑ voor de afdekkingen.

Installatie

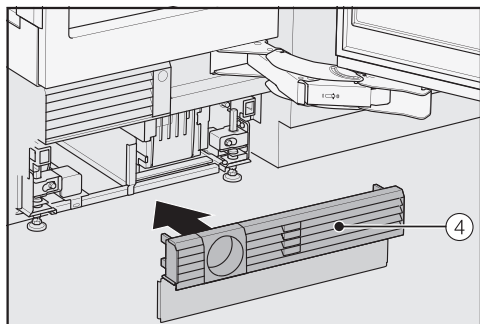


- Steek nu aan elke kant de afdekkingen ② op de klemmen ①. Bij een side-by-side-combinatie hoeven deze afdekkingen alleen aan de buitenkant te worden geplaatst.

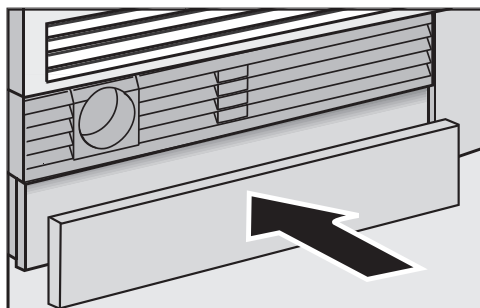


- Zet de afdekking ③ op de lichtschaakelaar.

Het ventilatierooster en het sokkelpaneel bevestigen



- Klik het ventilatierooster ④ onderaan in de sokkel vast.

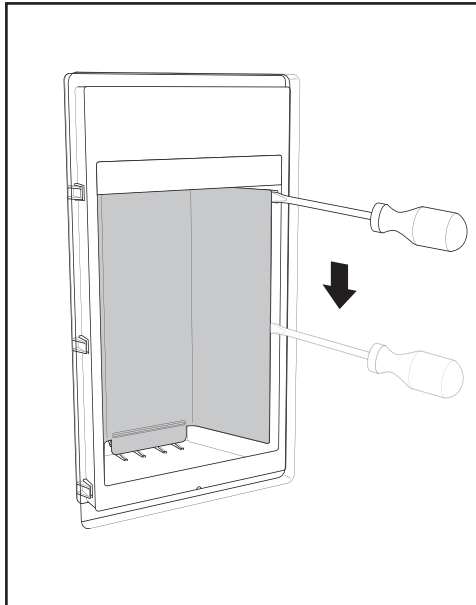


- Snijd het sokkelpaneel naar behoefte bij op de gewenste lengte en hoogte (tussen de onderkant van de sokkel en de grond).
- Bevestig het sokkelpaneel onderaan het ventilatierooster.

Ice/Water dispenser afstellen

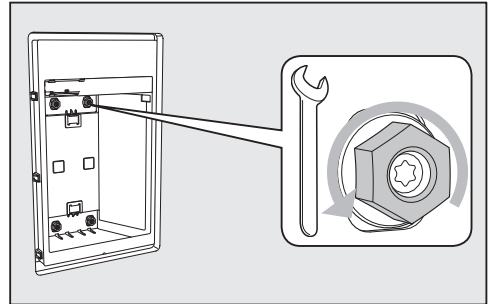
U kunt als dat nodig is de Ice/Water dispenser in de diepte afstellen ten opzichte van het meubelfront.

Trek de stekker uit het stopcontact of schakel de zekering van de huisinstallatie uit.

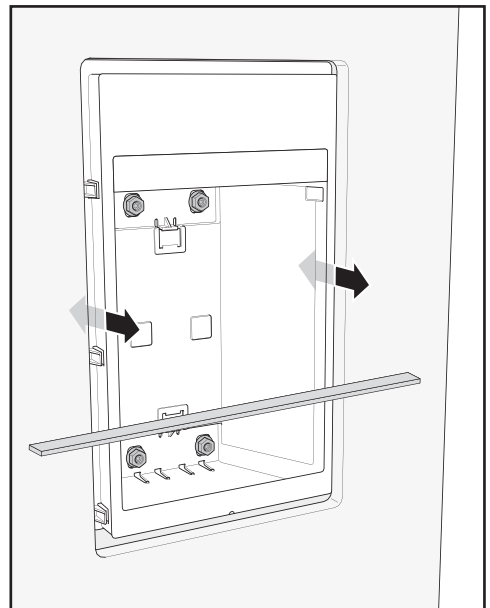


- Maak vanaf de zijkant met een schroevendraaier voorzichtig de afdekking aan de achterkant van de dispenser los en verwijder deze.

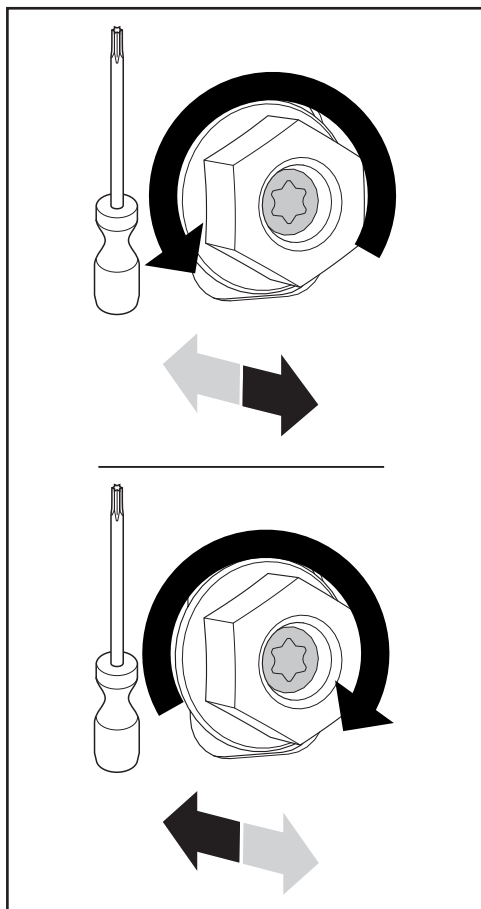
Ga uiterst voorzichtig te werk zodat u de afdekking bij het verwijderen niet bekrast.



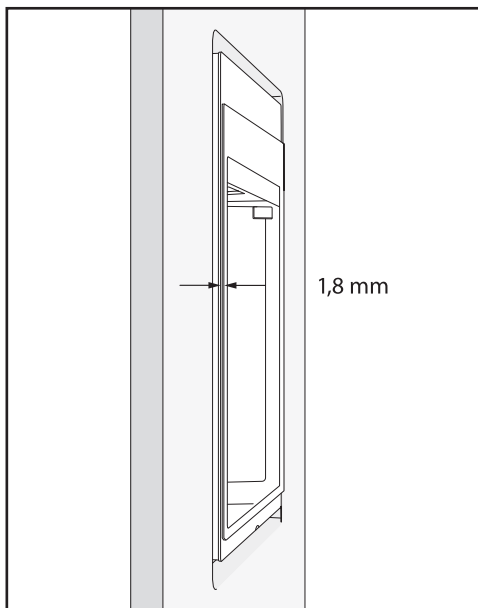
- Maak met behulp van een steeksleutel de moeren achteraan de dispenser een beetje los door ze een stuk naar links te draaien.



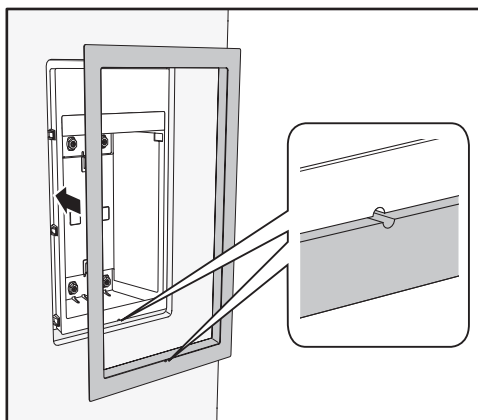
Installatie



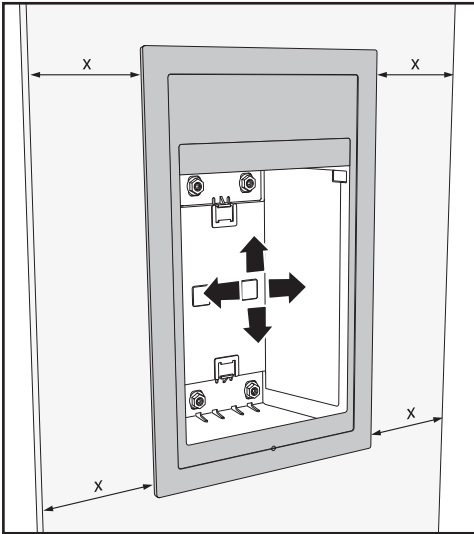
- Stel de dispenser nu aan beide kanten met behulp van de 4 schroeven in de diepte af.



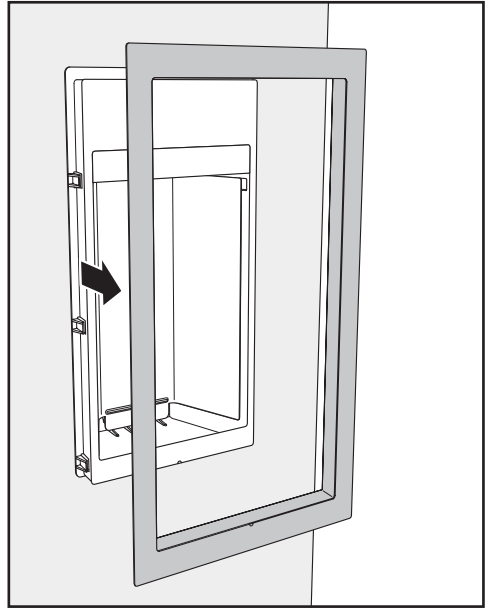
Het binnenste frame moet daarbij 1,8 mm uitsteken ten opzichte van het buitenste frame.



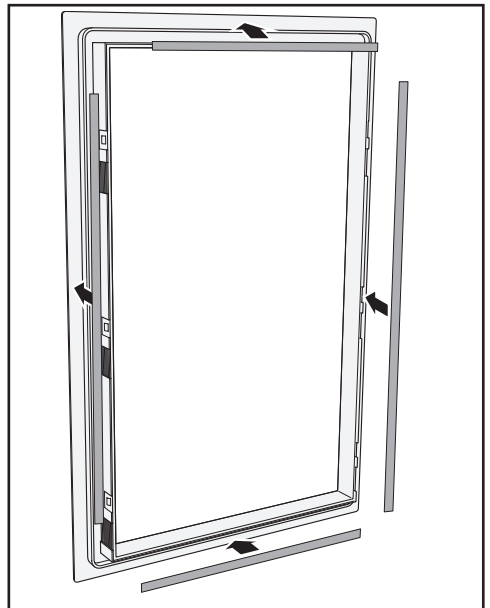
- Het frame moet goed op de dispenser passen.



- Plaats het frame precies in het midden.
- Draai aansluitend de moeren met behulp van een steeksleutel vast door ze naar rechts te draaien.



- Verwijder het frame opnieuw.

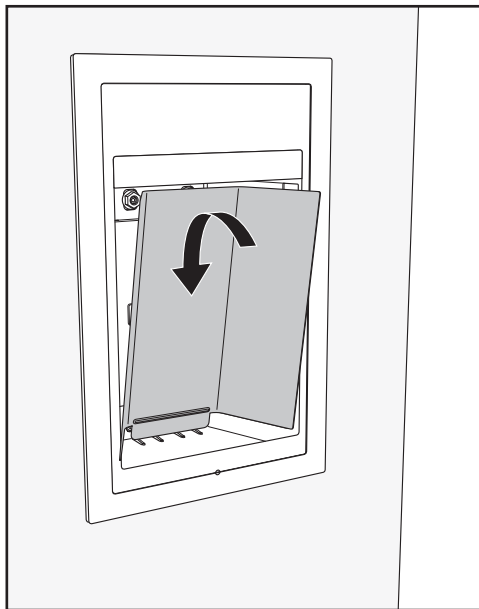


- Kleef de meegeleverde plakstrips op de 4 zijden van het frame.

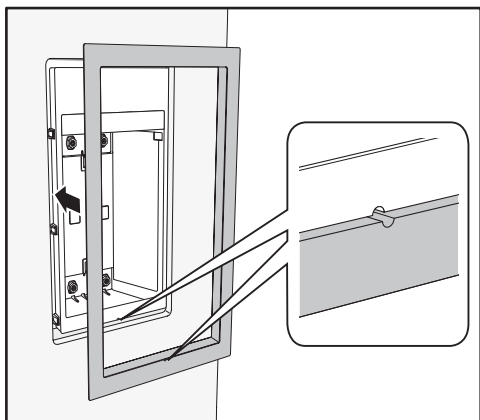
Installatie



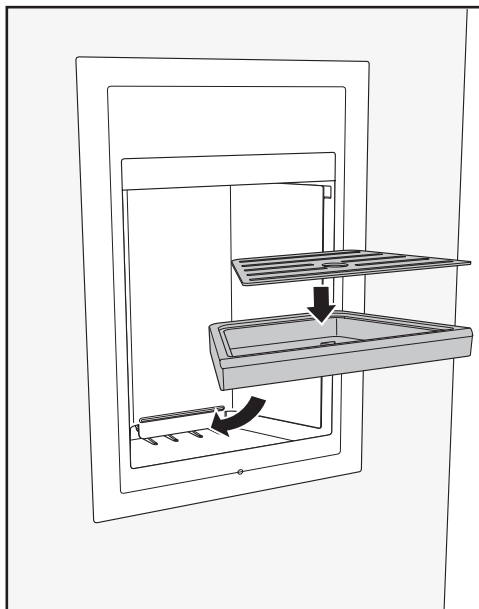
- Verwijder nu de folie van alle plakstrips.



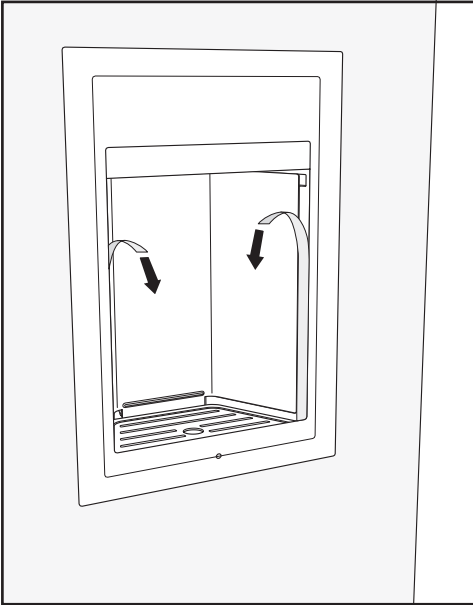
- Plaats de afdekking aan de achterkant van bovenaf weer terug in de dispenser.



- Plaats het frame opnieuw goed op de dispenser.



- Zet de opvangschaal en het opvangrooster terug in het apparaat.




- Verwijder ten slotte de folie van beide zijden van de dispenser.


Installatie

Aansluiting op de vaste waterleiding


Opmerkingen voor aansluiting op de vaste waterleiding

 Gevaar voor letsel en beschadiging door ondeskundig aansluiten. Ondeskundig aansluiten kan leiden tot persoonlijk letsel en/of materiële schade.

Het aansluiten op de vaste waterleiding mag alleen door gekwalificeerde vakmensen worden uitgevoerd.

 Koppel het koelapparaat los van het elektriciteitsnet voordat u het op de waterleiding aansluit.

Sluit de watertoevoer af voordat u het koelapparaat aansluit op de waterleiding.

 Gevaar voor de gezondheid en kans op beschadiging door verontreinigd water.


De kwaliteit van het toegevoerde water dient te voldoen aan alle voorschriften ten aanzien van drinkwater die in het land van opstelling van het koelapparaat van kracht zijn.

Sluit het koelapparaat aan op drinkwater.

Het koelapparaat voldoet aan de eisen van IEC 61770 en EN 61770.

De aansluiting op de waterleiding moet voldoen aan de voorschriften die in het land van opstelling van kracht zijn. Alle apparaten en systemen die voor de toevoer van het water naar het koelapparaat worden gebruikt, moeten voldoen aan de voorschriften die in het land van opstelling van kracht zijn.

De waterdruk moet tussen 200 kPa en 800 kPa (2 bar en 8 bar) liggen.

 Beschadigingsgevaar door te hoge waterdruk.

Een te hoge waterdruk in de leiding kan leiden tot schade aan het koelapparaat.

Installeer een reduceerventiel wanneer de waterdruk in de leiding tot boven de 800 kPa (8 bar) stijgt.

Installeer het systeem echter niet wanneer de waterdruk tot boven de 830 kPa (8,3 bar) stijgt.

Neem contact op met een deskundige wanneer u niet weet hoe hoog de waterdruk is.

Met vers water krijgt u ijsblokjes van uitstekende kwaliteit. Sluit de roestvrijstalen slang direct op de vaste waterleiding aan en voorkom dat het water in de watertoevoer stil kan staan.

Gebruik alleen de meegeleverde roestvrijstalen slang. De roestvrijstalen slang mag niet worden ingekort, verlengd of door een andere slang worden vervangen.

Vervang een defecte roestvrijstalen slang uitsluitend door een origineel Miele-onderdeel. De voor levensmiddelen geschikte roestvrijstalen slang is verkrijgbaar in de Miele-webshop, bij Miele en bij de Miele-vakhandel.

Tussen de roestvrijstalen slang en de aansluiting op vers water moet een afsluitkraan zijn aangebracht, waarmee de watertoevoer indien nodig kan worden onderbroken.

De kraan moet ook bereikbaar zijn als het koelapparaat is ingebouwd.

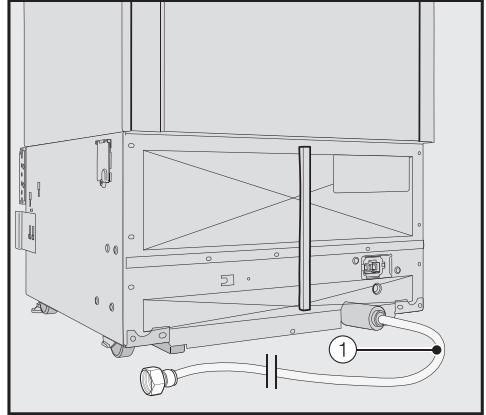
De roestvrijstalen slang is vanuit de fabriek al op het koelapparaat gemonteerd en heeft een lengte van 2 m.

Het koelapparaat op de waterleiding aansluiten

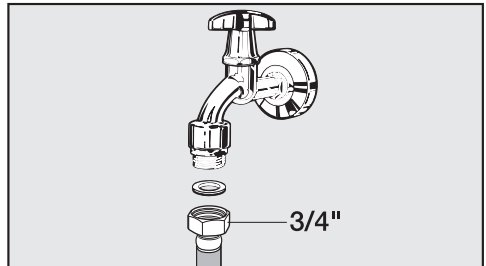
Op dit moment moet de inbouwnis zo ver zijn voorbereid dat het koelapparaat er alleen nog in hoeft te worden geschoven.

Zorg ervoor dat de roestvrijstalen slang niet beschadigt en dat er geen knikken in komen.

- Plaats het koelapparaat een stukje voor de inbouwnis, zodat toegang tot de kraan nog steeds mogelijk is.



De roestvrijstalen slang ① van het koelapparaat ligt aan de achterkant van het apparaat klaar om te worden aangesloten.



- Sluit de roestvrijstalen slang ① aan op de waterkraan.
- Let erop dat de schroefkoppeling stevig vastzit en goed afsluit.
- Draai de kraan van de watertoevoer voorzichtig open en controleer of het hele systeem waterdicht is.
- Voer nu de inbouw van het koelapparaat in de inbouwnis uit (zie het hoofdstuk "Installatie", paragraaf "Koelapparaat inbouwen").

Installatie


Elektrische aansluiting

Het koelapparaat mag uitsluitend met de meegeleverde aansluitkabel op een geaard stopcontact worden aangesloten.

Plaats het koelapparaat zodanig dat het stopcontact goed bereikbaar is. Als het stopcontact niet goed bereikbaar is, zorg er dan voor dat er voor elke pool een werkschakelaar is.

 **Brandgevaar door oververhitting.** Het gebruik van het koelapparaat via verdeelstekkers en verlengkabels kan tot overbelasting van de kabels leiden. Gebruik daarom om veiligheidsredenen geen verdeelstekkers en verlengkabels.

De elektrische installatie moet aan de geldende normen voldoen.

Om veiligheidsredenen raden we aan een aardlekschakelaar (RCD) te gebruiken van het type  in de huisinstallatie waarin u het koelapparaat installeert.

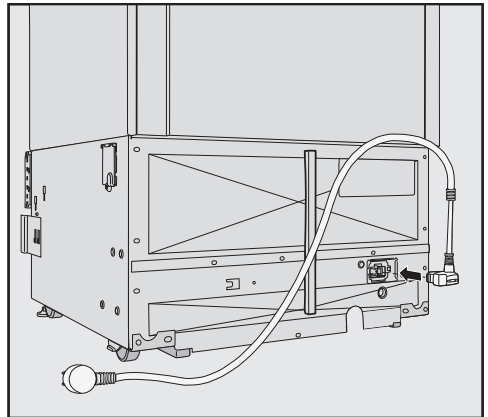
Een beschadigde aansluitkabel mag alleen door een speciale aansluitkabel van hetzelfde type worden vervangen (verkrijgbaar bij Miele). Om veiligheidsredenen mag dit alleen door een door Miele geautoriseerde vakman/-vrouw of door Miele worden gedaan.

Op het typeplaatje en in deze gebruiksaanwijzing staat informatie over het nominale verbruik en de bijbehorende zekering. Vergelijk deze informatie met de gegevens van de elektrische aansluiting ter plaatse. Raadpleeg bij twijfel een elektricien.

Tijdelijk of doorlopend gebruik van een autonome of niet-netsynchrone energievoorziening (zoals microgrids, back-upsysteem) is mogelijk. Voorwaarde voor het gebruik is dat de energievoorziening voldoet aan de bepalingen van EN 50160 of een vergelijkbare standaard.

De veiligheidsvoorzieningen in de huisinstallatie en in dit Miele product moeten ook werken bij gebruik van een microgrid of bij een niet-netsynchrone energievoorziening. Indien nodig moeten ze door gelijkwaardige voorzieningen in de installatie worden vervangen.

Het apparaat aansluiten



■ Steek de stekker in de achterkant van het koelapparaat.

Zorg dat de stekker goed vastklikt.

■ Steek de stekker van het koelapparaat in het stopcontact.

Het koelapparaat is nu op het elektriciteitsnet aangesloten.

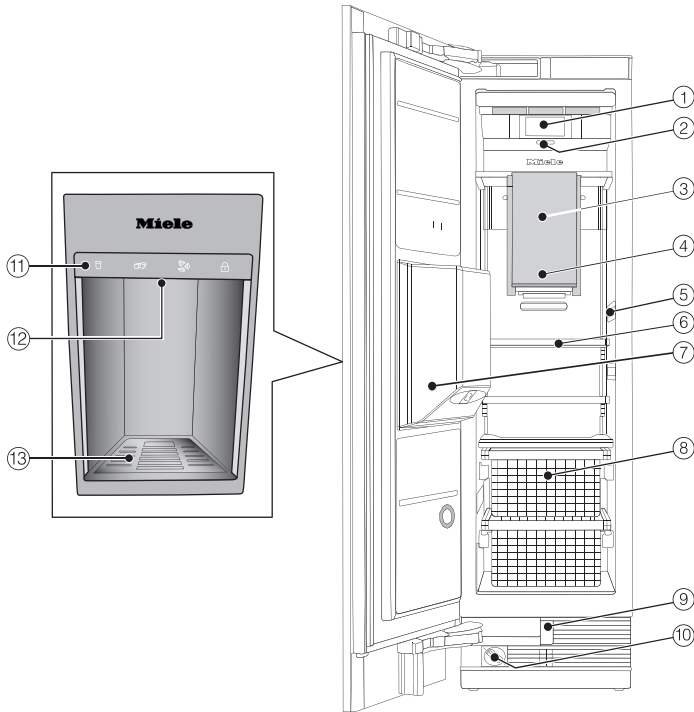
Energie besparen

	Normaal energieverbruik	Te hoog energieverbruik
Plaatsing en onderhoud	In goed geventileerde ruimtes.	In gesloten, niet geventileerde ruimtes.
	Niet direct blootgesteld aan zonnestralen.	Direct blootgesteld aan zonnestralen.
	Niet naast een warmtebron (verwarming, fornuis).	Naast een warmtebron (verwarming, fornuis).
	Bij een ideale omgevings-temperatuur van ca. 20 °C.	Bij een hoge omgevingstemperatuur vanaf 25 °C.
	Dek ventilatieroosters niet af en maak ze regelmatig stofvrij.	Als ventilatieroosters zijn afgedekt of vol zitten met stof.
Temperatuurinstelling	Diepvrieszone: -18 °C	Bij lage temperatuurinstelling: hoe lager de temperatuur in de koel- resp. diepvrieszone, hoe hoger het energieverbruik.

Energie besparen

	Normaal energieverbruik	Te hoog energieverbruik
Gebruik	Plaats de plateaus, laden en vakken zoals bij levering.	
	Open de deur alleen indien nodig en zo kort mogelijk. Leg de levensmiddelen bij het inruimen meteen op de goede plek.	Als u de deur vaak en lang opent, gaat koude lucht verloren en komt er warme lucht in de koelkast. Het apparaat probeert dan af te koelen en de compressor draait langer.
	Neem bij het boodschappen doen een koeltas mee en leg de levensmiddelen zo snel mogelijk in het apparaat. Laat warme levensmiddelen eerst buiten het apparaat afkoelen.	Als levensmiddelen nog warm of op omgevingstemperatuur zijn, komt er warme lucht in het apparaat. Het apparaat probeert dan af te koelen en de compressor draait langer.
	Leg de levensmiddelen goed verpakt in het apparaat.	Wanneer vloeistoffen in de diepvrieszone verdampen en condenseren, neemt de koelcapaciteit af.
	Zorg ervoor dat vakken en laden niet te zwaar worden beladen, zodat de lucht kan circuleren.	Als de luchtcirculatie afneemt, wordt de koelcapaciteit minder.

Beschrijving van het apparaat





- ① Display
- ② Aan/Uit-schakelaar
- ③ Ijsblokjesbereider
- ④ IJsschaal
- ⑤ Binnenverlichting
- ⑥ Plateaus
- ⑦ Ice/Water Dispenser in de deur van het apparaat
- ⑧ Diepvriesrekken
- ⑨ Automatische deuropening (Push2open/Pull2open)
- ⑩ Waterfilter
- ⑪ Bedieningspaneel met display
- ⑫ Uitloop van de Ice/Water Dispenser
- ⑬ Opvangschaal met opvangrooster

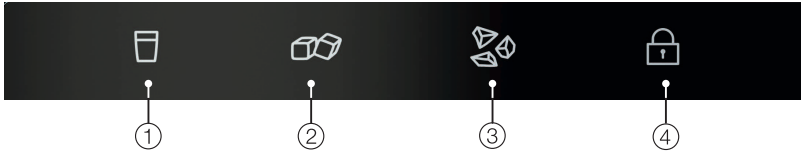
Beschrijving van het apparaat

Hoofdscherm



- ① Weergave SuperFrost
(alleen zichtbaar wanneer de functie SuperFrost is ingeschakeld)
- ② Temperatuur aanduiding (vereiste temperatuur)
- ③ Sensortoets 
voor het instellen van de temperatuur
- ④ Weergave Miele@home verbindingstatus
(alleen zichtbaar wanneer de functie Miele@home is ingesteld)
- ⑤ Sensortoets instellingsmodus 
voor het kiezen van verschillende functies in de instellingsmodus

Bedieningspaneel van de Ice/Water Dispenser




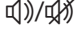

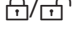




- ① Sensortoets voor gekoeld water
- ② Sensortoets voor ijsblokjes
- ③ Sensortoets voor schilferijs (“crushed ice”)
- ④ Sensortoets voor de ingebruiknamebeveiliging








Beschrijving van het apparaat

Instellingsmodus


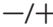


In de instellingsmodus kunt u de volgende functies kiezen en hun instellingen wijzigen:

Symbool		Functie
	Taal	instellen
	Lichtsterkte display	instellen (van donker naar licht)
	Kleurenschema	instellen (donker of licht)
	Geluidssignalen	Volume instellen of de Geluidssignalen helemaal uitschakelen (bijv. voor het deuralarm)
	Toetssignaal	Volume instellen of het Toetssignaal helemaal uitschakelen
°F/°C	Temperatuureenheid	instellen (°Fahrenheit of °Celsius)
	Toetsvergrendeling	in- of uitschakelen (zie hoofdstuk “Het wijzigen van instellingen”)
	Eco-stand	in- of uitschakelen (zie hoofdstuk “Het wijzigen van instellingen”)
	Zelftest	het systeem start opnieuw op en wordt gecontroleerd op fouten of storingen (zie hoofdstuk “Het wijzigen van instellingen”)
	Deurassistent	(Push2open of Pull2open) in- of uitschakelen (zie hoofdstuk “Het wijzigen van instellingen”)

Beschrijving van het apparaat

	Miele@home	instellen, deactiveren of de wifi-verbindingsstatus controleren (zie hoofdstuk “Het wijzigen van instellingen”)
	Demo-functie	uitschakelen * (alleen zichtbaar bij ingeschakelde Demo-functie, zie hoofdstuk “Het wijzigen van instellingen”)
	Fabrieksinstellingen	instellingen resetten naar de fabrieksinstellingen (zie hoofdstuk “Het wijzigen van instellingen”)
	Verlichting dis-pen-serunit	instellingen voor de verlichting van de Ice/Water Dispenser uitvoeren (zie het hoofdstuk “Overige instellingen uitvoeren”)
	Dispenserunit	Ice/Water Dispenser in- of uitschakelen (zie het hoofdstuk “Ice/Water Dispenser bedienen”)
	Sabbatmodus	in- of uitschakelen (zie hoofdstuk “Het wijzigen van instellingen”)
	Signaal vervan-gen waterfilter	in-, uitschakelen of resetten (zie hoofdstuk “Het wijzigen van instellingen”)

Symbolen in de instellingsmodus

	bladeren door de instellingsmodus of een instelling selecteren
	een instelling wijzigen (bijv. de displayhelderheid)
	een instelling bevestigen
	dit menuniveau verlaten

Accessoires

Bijgeleverde accessoires

Stekker

Waterfilter (IntensiveClear-zeeffilter)

Het reeds in het koelapparaat geïnstalleerde IntensiveClear-zeeffilter filtert het leidingwater voor de bereiding van ijsblokjes.

Het IntensiveClear-zeeffilter hoeft niet te worden vervangen; het volstaat wanneer dit wordt gereinigd (zie hoofdstuk “Reiniging en onderhoud”, paragraaf “Waterfilter (IntensiveClear-zeeffilter) reinigen”).

Bij te bestellen accessoires

Miele heeft speciaal voor dit apparaat handige accessoires en reinigings- en onderhoudsmiddelen in het assortiment.

Universeel microvezeldoekje

Het microvezeldoekje is handig bij het verwijderen van vingerafdrukken en ander licht vuil op roestvrijstalen fronten, panelen, ramen, meubels enz.

Roestvrijstalen frontpaneel

Frontpanelen van roestvrij staal zorgen voor een hoogwaardig design van uw koelapparaat.

Daarnaast zijn handgrepen en ventilatieroosters in roestvrijstalen uitvoering beschikbaar.

Waterfilter (IntensiveClear actief koolstoffilter)

Het IntensiveClear actieve koolstoffilter filtert chloor en andere stoffen die de smaak en geur kunnen beïnvloeden uit het leidingwater.

Het in uw koelapparaat geïnstalleerde IntensiveClear-zeeffilter kan worden vervangen door een IntensiveClear actief koolstoffilter.

Het IntensiveClear actieve koolstoffilter moet, in tegenstelling tot het IntensiveClear-zeeffilter, regelmatig worden vervangen (zie hoofdstuk “Waterfilter”, paragraaf “IntensiveClear actief koolstoffilter vervangen”).

Side-by-side-montageset

Voor het inbouwen van twee of meer koelapparaten naast elkaar heeft u de side-by-side-montageset nodig (zie hoofdstuk “Installatie”, paragraaf “Side-by-side”).

Bij te bestellen accessoires kunt u bij Miele (zie achter in deze gebruiksaanwijzing), in de webshop van Miele of bij de Miele vakhandelaar verkrijgen.

Vóór het eerste gebruik

Laat het koelapparaat na het transport ca. 1 uur staan voordat u het aansluit.

Zo voorkomt u eventuele functiestoelingen van het koelapparaat.

Verpakkingsmateriaal

- Verwijder al het verpakkingsmateriaal uit het apparaat.

Verwijder al het verpakkingsmateriaal inclusief de folie **voordat** u het koelapparaat inschakelt. De folie kan namelijk moeilijk worden verwijderd van koude oppervlakken.


Reiniging

Neem daarbij de aanwijzingen uit het hoofdstuk “Reiniging en onderhoud” in acht.

- Reinig de binnenkant van het apparaat en de accessoires.

De juiste deurassistent (Push2open/Pull2open) kiezen

De deurassistent ondersteunt u bij het openen van de deur van het apparaat.

U kunt kiezen tussen de deurassistenten Push2open en Pull2open (zie hoofdstuk “Het wijzigen van instellingen”, paragraaf “Deurassistent  inschakelen”).

De deurassistent Push2open is standaard ingesteld.

- Als uw koelapparaat is voorzien van een meubelfront met handgreep, kies dan voor de deurassistent Pull2open.
- Als uw koelapparaat is voorzien van een greeploos meubelfront, kies dan voor de deurassistent Push2open.

Miele@home

Uw koelapparaat heeft een geïntegreerde wifi-module.

De wifi-verbinding is standaard gedeactiveerd.

Voor het gebruik heeft u het volgende nodig:

- een wifi-netwerk
- de Miele app
- een gebruikersaccount bij Miele. Het gebruikersaccount kunt u via de Miele app aanmaken.

De Miele app helpt u bij de verbinding tussen het koelapparaat en uw eigen wifi-netwerk.

Eerste ingebruikneming

Nadat u het koelapparaat in uw wifi-netwerk heeft opgenomen, kunt u met de app bijvoorbeeld de volgende handelingen uitvoeren:

- Informatie over de status van uw koelapparaat opvragen
- Instellingen van uw koelapparaat wijzigen

Als u het koelapparaat in uw wifi-netwerk opneemt, wordt het energieverbruik hoger, ook als het koelapparaat is uitgeschakeld.

Zorg ervoor dat op de plaats van opstelling van uw koelapparaat het signaal van uw wifi-netwerk sterk genoeg is.

Beschikbaarheid wifi-verbinding

De wifi-verbinding deelt een frequentiebereik met andere apparaten (zoals magnetrons, op afstand bestuurbaar speelgoed). Hierdoor kunnen tijdelijke of volledige storingen in de verbinding optreden. Een constante beschikbaarheid van de aangeboden functies kan daarom niet worden gegarandeerd.

Beschikbaarheid van Miele@home

Het gebruik van de Miele app is afhankelijk van de beschikbaarheid van de Miele@home-services in uw land.

De service Miele@home is niet in elk land beschikbaar.

Informatie over de beschikbaarheid vindt u op de website www.miele.com.

Miele app

De Miele app kunt u gratis downloaden uit de Apple App Store[®] of de Google Play Store[™].

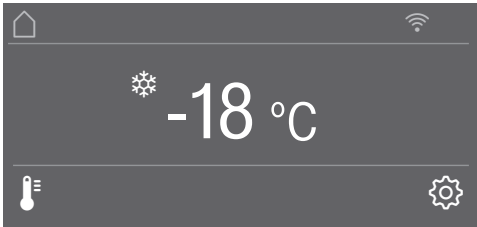


Het koelapparaat bedienen

Het touchscreen kan door puntige of scherpe voorwerpen (zoals pennen) bekrast raken.


Raak het touchscreen alleen met uw vingers aan.


Als uw vingers koud zijn, reageert het touchscreen mogelijk niet.




De sensortoetsen onder de temperatuurandauiding kunnen via aanraking direct worden **gekozen**, de symbolen en teksten in of boven de temperatuurandauiding worden echter alleen **weergegeven**.

De instellingsmodus

Via de instellingsmodus  kunt u verschillende functies van het koelapparaat uitkiezen en deels hun instellingen wijzigen (zie hoofdstuk “Het wijzigen van instellingen”).

- Druk op de sensortoets  om naar de instellingsmodus te gaan.
- Kies met behulp van de sensortoetsen < en > de functie uit waarvan u de instellingen wilt wijzigen.
- Bevestig uw keuze met **OK**.
- Wijzig de instellingen naar behoefte met behulp van de sensortoetsen < en > of met behulp van de sensortoetsen + en -.
- Bevestig uw keuze met **OK**.

De **gekleurde** instelling is altijd de **geselecteerde** instelling. Deze kan direct met **OK** worden bevestigd.

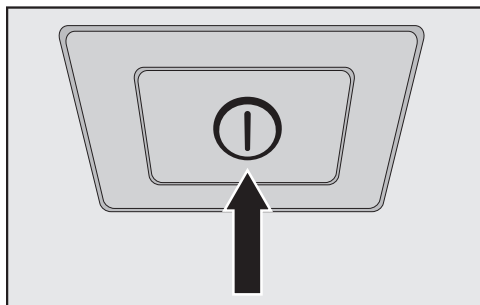
- Druk op de sensortoets  als u terug wilt keren naar het vorige menu of het proces wilt afbreken.

Elke aanraking van het display wordt bevestigd met een toets signaal. Dit toets signaal kunt u uitschakelen via de instellingsmodus .

Eerste ingebruikneming

De eerste ingebruikneming doorvoeren

- Open de deur van het apparaat.



- Schakel het koelapparaat in met de Aan/Uit-schakelaar.

De Aan/Uit-schakelaar bevindt zich onder het display.

Het koelapparaat begint te koelen en de binnenverlichting gaat aan wanneer u de deur opent.

In het display van het koelapparaat verschijnt Miele.

- Schakelt u het koelapparaat voor de eerste keer in, dan wordt u gevraagd het volgende te doen:
 - Taal instellen (heeft u per ongeluk een verkeerde Taal gekozen, dan kunt u opnieuw naar de instellingsmodus  gaan en via het symbool  de taal instellen)
 - Temperatuureenheid instellen: °C (graden Celsius) of °F (graden Fahrenheit)
 - Miele@home installeren:
- Kies verder als u Miele@home nu wilt installeren. Het display en de Miele app leiden u door de verdere stappen.

Zodra uw koelapparaat succesvol via de app in uw wifi-netwerk is opgenomen, verschijnt in het display van het koelapparaat *Verbinding geslaagd*.

- Bevestig de procedure opnieuw met OK.

Bij een actieve wifi-verbinding verschijnt in het display .

- Kies overslaan als u Miele@home later wilt installeren.
- Druk op de sensortoets  wanneer u wilt terugkeren naar het vorige menu.

In het display verschijnt de melding *Eerste ingebruikneming succesvol afgerond*.

- Bevestig de eerste ingebruikneming met OK.

In het display verschijnt het hoofdscherm (zie hoofdstuk “Beschrijving van het apparaat”, paragraaf “Hoofdscherm”).

De eerste ingebruikneming kan niet worden afgebroken. Door het koelapparaat uit te schakelen kan de ingebruikneming alleen worden onderbroken en nadat het koelapparaat opnieuw is ingeschakeld, moet de eerste ingebruikneming worden voortgezet.

Het koelapparaat inschakelen

- Open de deur van het apparaat.
- Schakel het koelapparaat in met de Aan/Uit-schakelaar.

Het koelapparaat begint te koelen en de binnenverlichting gaat aan wanneer u de deur opent.

In het display van het koelapparaat verschijnt Miele en aansluitend het hoofdscherm:



Na de eerste inschakeling of totdat de ingestelde temperatuur in de diepvrieszone is bereikt, verschijnt in het display de melding *Vriestemperatuur was te hoog*. Max. temperatuur: °C.

Er klinkt een zoemer.


- Bevestig de melding met *OK*.

De melding verdwijnt uit het display en de zoemer stopt.

Toch is het mogelijk dat de melding na korte tijd opnieuw in het display verschijnt.

Zodra de ingestelde temperatuur in de diepvrieszone is bereikt, verdwijnt de melding helemaal uit het display en stopt de zoemer.

Voordat u voor de eerste keer levensmiddelen in het apparaat legt, kunt u het koelapparaat het beste een paar uur laten voorkoelen. Leg pas levensmiddelen in de diepvrieszone wanneer de temperatuur laag genoeg is (minstens -18 °C).

 Beschadigingsgevaar door hoge luchtvochtigheid.

Bij een hoge luchtvochtigheid kan op de buitenkant van het koelapparaat condens ontstaan. Dit condenswater kan corrosie en daardoor beschadigingen aan de buitenkant van het apparaat veroorzaken.

Plaats het koelapparaat in een droge en/of geklimatiseerde ruimte met voldoende ventilatie.

Schakel het koelapparaat niet in als u gedurende een langere periode afwezig bent.

Neem het koelapparaat niet zonder toezicht gedurende een langere periode in gebruik.

Het koelapparaat uitschakelen

- Schakel het koelapparaat uit met de Aan/Uit-schakelaar.

De koeling en de binnenverlichting zijn uitgeschakeld.


Let op. Het koelapparaat is niet spanningsvrij wanneer het wordt uitgeschakeld met de Aan/Uit-schakelaar.

Het apparaat in- en uitschakelen

Bij langdurige afwezigheid

Wanneer u het koelapparaat langere tijd niet gebruikt, doet u het volgende:

- Schakel het koelapparaat uit.
- Trek de stekker uit het stopcontact of schakel de zekering van de huisinstallatie uit.


 Risico op beschadiging door bevroren watertoevoerleiding.


Als tijdens het gebruik de watertoevoer wordt afgesloten en de ijsblokjesbereider in gebruik blijft, kan de watertoevoerleiding bevroren.


Schakel de Ice/Water dispenser uit wanneer de watertoevoer wordt onderbroken (bijv. tijdens de vakantie).

- Draai de watertoevoerkraan dicht (ca. 3 uur voordat u het koelapparaat uitschakelt, zo voorkomt u schimmelvorming door stilstaand water).
- Maak de ijschaal leeg.
- Reinig het koelapparaat.
- Reinig het waterfilter.
- Laat het koelapparaat openstaan om het te luchten en te voorkomen dat er geuren ontstaan.

Als het koelapparaat bij langdurige afwezigheid wordt uitgeschakeld maar niet wordt gereinigd, bestaat er gevaar voor schimmelvorming als de deur van het apparaat gesloten blijft. Het koelapparaat moet in ieder geval worden gereinigd.

Via de instellingsmodus  kunt u verschillende functies van het koelapparaat uitkiezen, deels hun instellingen wijzigen en zo uw koelapparaat aanpassen aan uw behoeften.


Hierna worden alleen de functies in de instellingsmodus  beschreven die verdere toelichting nodig hebben.


Als u zich in de instellingsmodus  bevindt, worden het deuralarm en andere waarschuwingmeldingen automatisch onderdrukt.

- Volg de aanwijzing in het display.

Het display wordt even ontgrendeld en u kunt de gewenste instelling wijzigen. Door het sluiten van de deur van het apparaat wordt de toetsvergrendeling opnieuw ingeschakeld.

Toetsvergrendeling / in- of uitschakelen

Schakel de Toetsvergrendeling in als u uw koelapparaat wilt beschermen tegen ongewilde temperatuurwisselingen of ongewilde wijzigingen in de instellingsmodus .

- Kies in de instellingsmodus  met behulp van de sensortoetsen < en > Toetsvergrendeling en bevestig uw keuze met OK.
- Schakel de toetsvergrendeling met behulp van de sensortoetsen < en > Aan of Uit en bevestig uw keuze met OK.
- Sluit de deur van het apparaat. Pas daarna wordt de toetsvergrendeling geactiveerd.

Een ingeschakelde toetsvergrendeling wordt niet weergegeven in het display.


Als u tijdens een ingeschakelde toetsvergrendeling een sensortoets gebruikt, verschijnt in het display de melding Houd de OK-toets 6 seconden ingedrukt om het apparaat te ont-grendelen.


Het wijzigen van instellingen

Eco-stand in- of uitschakelen


De Eco-stand is handig wanneer u bijv. tijdens vakantie het koelapparaat niet geheel wilt uitschakelen of geen grote koelcapaciteit nodig heeft. Het energieverbruik is in de Eco-stand lager dan bij normaal gebruik.


De diepvrieszone wordt daarbij ingesteld op een temperatuur van $-16\text{ }^{\circ}\text{C}$.

Als de functie SuperFrost  is ingeschakeld, wordt deze uitgeschakeld in de Eco-stand.

- Kies in de instellingsmodus  met behulp van de sensortoetsen < en > Eco-stand en bevestig uw keuze met **OK**.
- Schakel de Eco-stand met behulp van de sensortoetsen < en > Aan of Uit in en bevestig uw keuze met **OK**.

Een ingeschakelde Eco-stand wordt alleen aangegeven door de gewijzigde temperatuur in het display.

Tip: U kunt de functie Eco-stand ook uitschakelen, doordat u de temperatuur  direct wijzigt (zie hoofdstuk “De juiste temperatuur”, paragraaf “Temperatuur instellen”).

 Gevaar voor de gezondheid door het eten van bedorven levensmiddelen.

Wanneer de temperatuur in de diepvrieszone lange tijd boven de $-18\text{ }^{\circ}\text{C}$ blijft, kunnen de houdbaarheid en kwaliteit van de levensmiddelen verminderen.



Schakel de functie Eco-stand altijd alleen in voor korte tijd.

Let erop dat de levensmiddelen in de diepvrieszone al goed zijn ingevroren wanneer u de functie Eco-stand inschakelt.

Vries geen nieuwe levensmiddelen in wanneer de Eco-stand is ingeschakeld.

Zelftest uitvoeren


Voer de Zelftest door wanneer u het gevoel heeft dat uw koelapparaat niet volledig functioneert en moet worden gecontroleerd op eventuele storingen.

- Kies in de instellingsmodus  met behulp van de sensortoetsen < en > Zelftest en bevestig uw keuze met OK.
- Druk op de sensortoets  als u het proces wilt afbreken.

De Zelftest start en het koelapparaat wordt gecontroleerd op eventuele fouten en storingen.

- Als met behulp van de zelftest geen fouten of storingen worden ontdekt, verschijnt in het display de melding *Systeem start opnieuw*.
- Als met behulp van de zelftest fouten of storingen worden ontdekt, dan verschijnen deze foutmeldingen aansluitend in het display.

Bovendien klinkt er een zoemer.

- Als de zoemer u hindert, dan kunt u deze voortijdig uitschakelen door op de sensortoets  te drukken.
- Noteer de weergegeven foutmelding(en).
- Neem contact op met Miele en informeer hen over de weergegeven foutmelding(en).
- Bevestig de melding met OK.

In het display verschijnt de melding *Systeem start opnieuw*.

Het koelapparaat wordt snel uit- en weer ingeschakeld.

In het display verschijnt de melding *Zelftest voltooid*.

- Bevestig de melding met OK.

In het display verschijnt opnieuw het hoofdscherm.

Het wijzigen van instellingen


Deurassistent inschakelen

U kunt kiezen tussen de deurassistenten *Push2open* en *Pull2open*.

De deurassistent *Push2open* is standaard ingesteld.

De deurassistent *Push2open* is geschikt voor greeploze meubelfronten. De deur van het apparaat gaat vanzelf een stukje open wanneer u er zachtjes tegenaan drukt.

De deurassistent *Pull2open* is geschikt voor meubelfronten met handgreep. De deur van het apparaat gaat eenvoudig en met weinig kracht open.

 Risico op beschadiging door voortijdig sluiten van de deur.

Bij een ingeschakelde deurassistent kan herhaald voortijdig sluiten van de deur leiden tot schade en functiestoringen.

Stop met het vasthouden of sluiten van de deur zolang de automatische deuropening nog in werking is. Als u de deur alsnog gesloten heeft, laat deze dan 5 minuten dicht. De automatische deuropening treedt opnieuw in werking.

Push2open inschakelen

- Kies in de instellingsmodus  met behulp van de sensortoetsen < en > *Deurassistent* en bevestig uw keuze met *OK*.
- Kies met behulp van de sensortoetsen < en > *Modus* en bevestig uw keuze met *OK*.
- Kies met behulp van de sensortoetsen < en > *Push2open* en bevestig uw keuze met *OK*.

- Druk op de sensortoets , om naar het vorige menuniveau terug te gaan.



– Intensiteit instellen

U kunt daarnaast de intensiteit van de functie *Push2open* instellen. Hoe lager de ingestelde intensiteit, des te minder kracht heeft u nodig bij het drukken op de deur.

- Kies in de instellingsmodus  met behulp van de sensortoetsen < en > *Deurassistent* en bevestig uw keuze met *OK*.
- Kies in de instellingsmodus  met behulp van de sensortoetsen < en > *Intensiteit* en bevestig uw keuze met *OK*.
- Kies met behulp van de sensortoetsen < en > de intensiteit naar uw wens (*Laag*, *Gemiddeld*, *Hoog*) en bevestig uw keuze met *OK*.

– Duur AutoClose instellen

U kunt daarnaast instellen hoe lang de deur geopend moet blijven totdat deze zelfstandig sluit.

- Kies in de instellingsmodus  met behulp van de sensortoetsen < en > Deurassistent en bevestig uw keuze met *OK*.
- Kies in de instellingsmodus  met behulp van de sensortoetsen < en > AutoClose en bevestig uw keuze met *OK*.
- Kies met behulp van de sensortoetsen + en – de gewenste duur (5–30 seconden) en bevestig uw keuze met *OK*.



De deur is zo beveiligd dat ze niet onbedoeld kan worden geopend: als u de deur niet opentrekt, gaat deze na de door u bepaalde duur vanzelf weer dicht.

Pull2open inschakelen

- Kies in de instellingsmodus  met behulp van de sensortoetsen < en > Deurassistent en bevestig uw keuze met *OK*.
- Kies met behulp van de sensortoetsen < en > Modus en bevestig uw keuze met *OK*.
- Kies met behulp van de sensortoetsen < en > Pull2open en bevestig uw keuze met *OK*.
- Druk op de sensortoets , om naar het vorige menuniveau terug te gaan.

– Intensiteit instellen

U kunt daarnaast de intensiteit van de functie Pull2open instellen. Hoe lager de ingestelde intensiteit, des te minder kracht heeft u nodig bij het trekken aan de deur.

- Kies in de instellingsmodus  met behulp van de sensortoetsen < en > Deurassistent en bevestig uw keuze met *OK*.
- Kies in de instellingsmodus  met behulp van de sensortoetsen < en > Intensiteit en bevestig uw keuze met *OK*.
- Kies met behulp van de sensortoetsen < en > de intensiteit naar uw wens (Laag, Gemiddeld, Hoog) en bevestig uw keuze met *OK*.

Het wijzigen van instellingen

Deurassistent uitschakelen

- Kies in de instellingsmodus  met behulp van de sensortoetsen < en > Deurassistent en bevestig uw keuze met *OK*.
- Kies met behulp van de sensortoetsen < en > Modus en bevestig uw keuze met *OK*.
- Kies met behulp van de sensortoetsen < en > Uit en bevestig uw keuze met *OK*.
- Druk op de sensortoets , om naar het vorige menuniveau terug te gaan.

Miele@home

Miele@home installeren

De melding Miele@home installeren verschijnt alleen als het koelapparaat nog niet met een wifi-netwerk is verbonden.

- Verbind uw koelapparaat zoals in het hoofdstuk “Eerste ingebruikneming” wordt beschreven.


Miele@home deactiveren

- Kies in de instellingsmodus  met behulp van de sensortoetsen < en > Miele@home en bevestig uw keuze met *OK*.
- Kies met behulp van de sensortoetsen < en > deactiveren en bevestig uw keuze met *OK*.

In het display verschijnt de melding Deactivering geslaagd.

- Bevestig de melding met *OK*.

Uw koelapparaat wordt nu afgemeld van uw wifi-netwerk.

Het symbool  verdwijnt uit het display.

Miele@home activeren

Als Miele@home eerder is geactiveerd, maar de verbinding is verbroken, moet u de verbinding opnieuw activeren.

- Kies in de instellingsmodus  met behulp van de sensortoetsen < en > Miele@home en bevestig uw keuze met **OK**.
- Kies met behulp van de sensortoetsen < en > activeren en bevestig uw keuze met **OK**.

In het display verschijnt de melding **Activering geslaagd**.





- Bevestig de melding met **OK**.

Bij een actieve wifi-verbinding verschijnt in het display .

Wifi-verbindingstatus controleren


- Kies in de instellingsmodus  met behulp van de sensortoetsen < en > Miele@home en bevestig uw keuze met **OK**.
- Kies met behulp van de sensortoetsen < en > Status verbinding en bevestig uw keuze met **OK**.

In het display verschijnt een melding over de wifi-verbindingstatus:

-  verbonden: er is een sterke verbinding,
-  verbonden: er is een matige verbinding,
-  verbonden: er is een zwakke verbinding,
- : er is geen verbinding.

Miele@home opnieuw installeren

Als uw wifi-netwerk is gewijzigd, kunt u Miele@home voor uw koelapparaat opnieuw installeren.


- Kies in de instellingsmodus  met behulp van de sensortoetsen < en > Miele@home en bevestig uw keuze met **OK**.
- Kies met behulp van de sensortoetsen < en > Opnieuw instellen en bevestig uw keuze met **OK**.

In het display verschijnt de melding **Configuratie resetten?**

- Kies met behulp van de sensortoetsen < en > ja of nee en bevestig uw keuze met **OK**.

Netwerkconfiguratie herstellen


Herstel de fabrieksinstellingen wanneer u het koelapparaat wegdoet, verkoopt of een gebruikt koelapparaat gaat gebruiken. Hierbij wordt ook de netwerkconfiguratie hersteld, zodat alle persoonlijke gegevens van het koelapparaat worden verwijderd. Bovendien heeft de vorige eigenaar geen toegang meer tot het koelapparaat.


- U kunt de instellingen van het koelapparaat herstellen naar de fabrieksinstellingen, zoals beschreven in het hoofdstuk "Instellingen herstellen naar de fabrieksinstellingen ".

Het wijzigen van instellingen

Demo-functie uitschakelen

Met de demo-functie kan de vakhandel het koelapparaat presenteren **zonder de koeling in te hoeven schakelen**. Voor particulier gebruik is deze instelling niet relevant.

Als de demo-functie standaard ingeschakeld is, verschijnt in het display .

- Kies in de instellingsmodus  met behulp van de sensortoetsen < en > Demo-functie en bevestig uw keuze met *OK*.

In het display verschijnt de melding Druk 4 seconden op de OK-toets om de functie te deactiveren.

- Volg de aanwijzing in het display.

In het display verschijnt de countdown
De demo-functie wordt over seconden uitgeschakeld.

In het display verschijnt de melding De demo-functie wordt uitgeschakeld. Apparaat koelt.


- Bevestig deze melding met *OK*.

In het display verschijnt opnieuw het hoofdscherm.

Instellingen herstellen naar de fabrieksinstellingen

U kunt de instellingen van het koelapparaat herstellen naar de fabrieksinstellingen.

Herstel de fabrieksinstellingen wanneer u het koelapparaat wegdoet, verkoopt of een gebruikt koelapparaat gaat gebruiken. Hierbij wordt ook de netwerkconfiguratie hersteld, zodat alle persoonlijke gegevens van het koelapparaat worden verwijderd. Bovendien heeft de vorige eigenaar geen toegang meer tot het koelapparaat.

- Kies in de instellingsmodus  met behulp van de sensortoetsen < en > Fabrieksinstellingen en bevestig uw keuze met *OK*.
- Kies met behulp van de sensortoetsen < en > *Resetten* en bevestig uw keuze met *OK*.




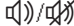

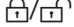








Na een korte wachttijd verschijnt in het display de melding *Instellingen gereset*.

- Bevestig de melding met *OK*.


De eerste ingebruikneming begint opnieuw (zie hoofdstuk “Eerste ingebruikneming”, paragraaf “Eerste ingebruikneming doorvoeren”).

De instellingen van het koelapparaat worden daarbij hersteld naar de volgende waarden:

Het wijzigen van instellingen

Functie		Standaard fabrieksinstelling
	Taal	Engels
	Lichtsterkte display	middelste waarde (4 van 7 segmenten)
	Kleurenschema	donker
	Geluidssignalen	middelste waarde (4 van 7 segmenten)
	Toets signaal	middelste waarde (4 van 7 segmenten)
° C/°F	Temperatuureenheid	° Celsius
	Toetsvergrendeling	uitgeschakeld
	Eco-stand	uitgeschakeld
	Deurassistent	Push2open
	Miele@home	uitgeschakeld
	Verlichting dis-penserunit	automatisch
	Dispenserunit	ingeschakeld
	Sabbatmodus	uitgeschakeld
	Signaal vervan-gen waterfilter	ingeschakeld
	Temperatuur	-18 °C

Instellingen voor de verlichting van de Ice/Water Dispenser uitvoeren

In de instellingsmodus  kunt u instellingen voor de verlichting van de Ice/Water Dispenser uitvoeren:

De verlichting van de Ice/Water Dispenser gaat automatisch aan

De verlichting gaat automatisch aan als u een bak of kom onder de dispenser zet.

- Kies in de instellingsmodus  met behulp van de sensortoetsen < en > Verlichting dis-penserunit en bevestig uw keuze met *OK*.
- Kies met behulp van de sensortoetsen < en > Modus en bevestig uw keuze met *OK*.
- Kies met behulp van de sensortoetsen < en > automatisch en bevestig uw keuze met *OK*.
- Tip de  toets aan, om terug te gaan naar het hoofdmenu.

De verlichting van de Ice/Water Dispenser gaat handmatig aan

De verlichting wordt door een druk op het bedieningspaneel ingeschakeld.

- Kies in de instellingsmodus  met behulp van de sensortoetsen < en > Verlichting dis-penserunit en bevestig uw keuze met *OK*.
- Kies met behulp van de sensortoetsen < en > Modus en bevestig uw keuze met *OK*.
- Kies met behulp van de sensortoetsen < en > handmatig en bevestig uw keuze met *OK*.
- Tip de  toets aan, om terug te gaan naar het hoofdmenu.

De verlichting van de Ice/Water Dispenser gaat na een bepaalde tijd uit

De verlichting van de dispenser gaat uit na een tijd die u zelf bepaalt (0–30 seconden).

- Kies in de instellingsmodus  met behulp van de sensortoetsen < en > Verlichting dis-penserunit en bevestig uw keuze met *OK*.
- Kies met behulp van de sensortoetsen < en > AutoOff en bevestig uw keuze met *OK*.
- Stel de gewenste tijd in met behulp van de sensortoetsen + en -. Als u de sensortoetsen ingedrukt houdt, verandert de tijd continu.
- Bevestig uw keuze met *OK*.
- Tip de  toets aan, om terug te gaan naar het hoofdmenu.

Het wijzigen van instellingen

De verlichting van de Ice/Water Dispenser uitschakelen

De verlichting van de dispenser wordt helemaal uitgeschakeld.


- Kies in de instellingsmodus  met behulp van de sensortoetsen < en > Verlichting dispenserunit en bevestig uw keuze met *OK*.
- Kies met behulp van de sensortoetsen < en > Modus en bevestig uw keuze met *OK*.
- Kies met behulp van de sensortoetsen < en > Uit en bevestig uw keuze met *OK*.
- Tip de  toets aan, om terug te gaan naar het hoofdmenu.


Sabbatmodus in- of uitschakelen


Ter ondersteuning bij religieuze gebruiken beschikt het koelapparaat over de Sabbathmodus.

Terwijl de Sabbathmodus is ingeschakeld, kunt u geen instellingen wijzigen bij uw koelapparaat.

Zorg ervoor dat de deur van het apparaat stevig gesloten is, omdat in de Sabbathmodus optische en akoestische signalen zijn uitgeschakeld.

- Kies in de instellingsmodus  met behulp van de sensortoetsen < en > Sabbathmodus en bevestig uw keuze met *OK*.
- Kies met behulp van de sensortoetsen < en > Aan of Uit en bevestig uw keuze met *OK*.


Bij een ingeschakelde Sabbathmodus verschijnt in het display  en de displayhelderheid wordt verminderd (het display verandert niet door het sluiten van de deur).

De volgende functies worden uitgeschakeld bij een actieve Sabbathmodus :


- de deurassistent (bij een greeploos meubelfront hoeft de deur alleen van onder of van de zijkant te worden opengetrokken)
- de verlichting
- alle geluidssignalen en optische signalen
- de temperatuuraanduiding
- de functie SuperFrost (als deze eerst was ingeschakeld)

- de ijsblokjesbereider (als deze eerst was ingeschakeld)
- de Ice/Water Dispenser (als deze daarvóór was ingeschakeld)

De volgende functies zijn nog steeds te gebruiken:

- de sensortoets voor de instellingsmodus  om Sabbathmodus uit te schakelen.

De functie Sabbathmodus gaat na ongeveer 125 uur automatisch uit.

 Gevaar voor de gezondheid door het eten van bedorven levensmiddelen.

Omdat een mogelijke stroomstoring tijdens de sabbatmodus niet wordt aangegeven, kunnen de diepvriesproducten geheel of gedeeltelijk ontdooien. De levensmiddelen zijn dan korter houdbaar.

Controleer de kwaliteit van de levensmiddelen.

Controleer of de diepvriesproducten geheel of gedeeltelijk zijn ontdooid. Gebruik deze levensmiddelen in dat geval dan zo snel mogelijk of kook of bak ze, alvorens ze opnieuw in te vriezen.

Signaal vervan-gen waterfilter in-, uitschakelen of resetten

Het Signaal vervan-gen waterfilter herinnert u afhankelijk van de hoeveelheid geproduceerde ijsblokjes elke 6 maanden aan het reinigen van het waterfilter. In het display verschijnt: Reinig het waterfilter.


Hoe het waterfilter moet worden gereinigd, staat beschreven in het hoofdstuk “Reiniging en onderhoud”, paragraaf “Waterfilter (IntensiveClear-zeefilter) reinigen”.

De herinnering aan de reiniging van het zeefilter verschijnt de eerste keer automatisch. Deze hoeft niet apart te worden ingeschakeld.

Het wijzigen van instellingen

Signaal vervan-gen waterfilter in-schakelen

Als de melding Signaal vervan-gen waterfilter is uitgeschakeld, moet deze naar behoefte opnieuw worden ingeschakeld.

- Kies in de instellingsmodus  met behulp van de sensortoetsen < en > Signaal vervan-gen waterfilter en bevestig uw keuze met *OK*.
- Kies met behulp van de sensortoetsen < en > Aan en bevestig uw keuze met *OK*.

De melding Signaal vervan-gen waterfilter is ingeschakeld.

De melding Signaal vervan-gen waterfilter uitschakelen

- Kies in de instellingsmodus  met behulp van de sensortoetsen < en > Signaal vervan-gen waterfilter en bevestig uw keuze met *OK*.
- Kies met behulp van de sensortoetsen < en > Uit en bevestig uw keuze met *OK*.

De melding Signaal vervan-gen waterfilter is uitgeschakeld.

De melding Signaal vervan-gen waterfilter resetten

Nadat u het waterfilter heeft gereinigd, moet u de melding Signaal vervan-gen waterfilter resetten, zodat u na 6 maanden opnieuw een herinnering krijgt.

Als u de melding niet reset, verschijnt deze steeds opnieuw.

- Kies in de instellingsmodus  met behulp van de sensortoetsen < en > Signaal vervan-gen waterfilter en bevestig uw keuze met *OK*.
- Kies met behulp van de sensortoetsen < en > Resetten en bevestig uw keuze met *OK*.

De melding Reinig het waterfilter verdwijnt uit het display.

De melding Signaal vervan-gen waterfilter voor de volgende reiniging van het waterfilter is geactiveerd.


Om levensmiddelen te bewaren, is het zeer belangrijk, dat u de juiste temperatuur instelt. Levensmiddelen kunnen door micro-organismen snel bederven. Als u de juiste temperatuur instelt, voorkomt of vertraagt u dat proces. De temperatuur heeft invloed op de snelheid waarmee de micro-organismen groeien. Als de temperatuur daalt, gaan deze processen langzamer.

Om verse levensmiddelen in te vriezen en langdurig te bewaren, moet de temperatuur **-18 °C** zijn. Bij deze temperatuur wordt de groei van micro-organismen grotendeels gestopt. Zodra de temperatuur tot boven **-10 °C** stijgt, begint de ontbinding door micro-organismen en zijn de levensmiddelen minder lang houdbaar. Daarom mogen (gedeeltelijk) ontdooide levensmiddelen pas weer worden ingevroren, nadat ze zijn verwerkt (koken of bakken/braden). Door de hoge temperaturen worden de meeste micro-organismen gedood.

De temperatuur in het koelapparaat stijgt als:

- u vaak en gedurende lange tijd de deur van het apparaat opent,
- er meer levensmiddelen worden opgeslagen,
- de temperatuur van de levensmiddelen die in het apparaat gelegd zijn hoger is,
- de omgevingstemperatuur van het koelapparaat hoger is. Het koelapparaat is vervaardigd voor een bepaalde klimaatklasse (omgevingstemperatuurbereik) waar de kamertemperatuur niet boven of onder mag liggen.

Temperatuur instellen

- Raak de sensortoets  aan om de temperatuur in te stellen.

De eerder ingestelde temperatuur verschijnt.

- Stel de temperatuur in met behulp van de sensortoetsen **+** en **-**. Als u de sensortoetsen ingedrukt houdt, verandert de temperatuur continu.
- Bevestig de instelling van de temperatuur met **OK** of wacht ongeveer 8 seconden nadat u voor het laatst een toets heeft aangeraakt. De temperatuur wordt dan automatisch overgenomen.

Tip: De nieuwe instelling wordt ook bevestigd en overgenomen als u de deur sluit.

De temperatuuraanduiding in het display geeft altijd de **gewenste** temperatuur aan.

Als u de temperatuur heeft gewijzigd, controleer dan de temperatuuraanduiding **na ca. 6 uur wanneer er weinig voedingsmiddelen in het apparaat liggen en na ca. 24 uur wanneer het apparaat goed vol zit**. Pas dan is de werkelijke temperatuur bereikt.

- Als deze temperatuur dan nog te hoog of te laag is, moet u de temperatuur opnieuw instellen.

De juiste temperatuur

Mogelijke temperatuurinstellingen

De temperatuur is instelbaar van $-14\text{ }^{\circ}\text{C}$ tot en met $-24\text{ }^{\circ}\text{C}$.

Het bereiken van de laagste temperatuur is afhankelijk van de plaats van opstelling en de kamertemperatuur.

Bij een hoge kamertemperatuur is de laagste temperatuur moeilijker bereikbaar.

Functie SuperFrost ❄️

Om verse levensmiddelen optimaal in te vriezen, dient u eerst de functie SuperFrost in te schakelen.



Op die manier worden de levensmiddelen snel tot in de kern ingevroren en blijven de voedingswaarde, de vitamines, het uiterlijk en de smaak behouden.


Uitzonderingen:

- Als u reeds ingevroren levensmiddelen in het apparaat plaatst.
- Wanneer u dagelijks slechts max. 2 kg verse levensmiddelen invriest.


SuperFrost inschakelen

U dient de functie SuperFrost **4-6 uur voordat u de in te vriezen levensmiddelen in de diepvrieszone plaatst** in te schakelen. Als u het **maximale vriesvermogen** wilt benutten, **dient u SuperFrost 24 uur van tevoren** in te schakelen.

- Raak de sensortoets  aan om de temperatuur in te stellen.
- Druk op bedieningstoets  voor het inschakelen van de functie SuperFrost.


Het symbool  krijgt een gekleurde achtergrond en in de temperatuuraanduiding verschijnt de nieuw ingestelde waarde van -30 °C.


- Bevestig de instelling met *OK* of wacht ongeveer 8 seconden nadat u voor het laatst een toets heeft aange- raakt. De instelling wordt dan auto- matisch overgenomen.


In de temperatuuraanduiding licht het symbool  op.


Het koelapparaat werkt nu met de hoogste koelcapaciteit.

SuperFrost uitschakelen

- Raak de sensortoets  aan om de temperatuur in te stellen.

Het symbool  heeft een gekleurde achtergrond en in de temperatuuraan- duiding staat de temperatuurwaarde van -30 °C.

- Druk op bedieningstoets  voor het uitschakelen van de functie SuperFrost.

Het symbool  heeft geen gekleurde achtergrond meer en in de temperatuur- aanduiding verschijnt weer de eerst in- gestelde temperatuur.

- Bevestig de instelling met *OK* of wacht ongeveer 8 seconden nadat u voor het laatst een toets heeft aange- raakt. De instelling wordt dan auto- matisch overgenomen.

Het symbool  dooft in de tempera- tuuraanduiding.

De koelcapaciteit van het apparaat is weer normaal.

Als u de functie SuperFrost niet uitscha- kelt, wordt deze automatisch uitgescha- keld na ca. 54 uur. Hoe lang het precies duurt voordat deze functie wordt uitge- schakeld, is afhankelijk van de hoeveel- heid verse levensmiddelen die in de diepvrieszone is gelegd.

Het apparaat werkt weer met normale koelcapaciteit.

SuperFrost gebruiken

Tip: Om energie te besparen, moet u de functie SuperFrost zelf uitschakelen zodra in de diepvrieszone een **constante** temperatuur van $-18\text{ }^{\circ}\text{C}$ of lager is bereikt. Controleer de temperatuur in de diepvrieszone.

Dit apparaat heeft een waarschuwingssysteem, waarmee wordt voorkomen dat de temperatuur in het apparaat ongemerkt stijgt en dat er te veel energie verloren gaat, bijv. wanneer de deur openstaat.

Temperatuuralarm


Wanneer de temperatuur in de diepvrieszone te veel stijgt, verschijnt in het display de melding *Vriestemperatuur was te hoog. Max. temperatuur: °C.* Bovendien klinkt er een zoemer.

In de temperatuuraanduiding wordt de hoogste waarde aangegeven die tijdens de temperatuurstijging is opgetreden.

Het temperatuuralarm treedt bijvoorbeeld in werking:

- wanneer u het koelapparaat inschakelt en de temperatuur in het koelapparaat te veel verschilt van de temperatuur die u heeft ingesteld,
- als u ingevroren levensmiddelen opnieuw sorteert of uit het apparaat neemt en er daarbij te veel warme lucht naar binnen stroomt,
- als u een vrij grote hoeveelheid levensmiddelen invriest,
- als u verse levensmiddelen invriest die nog warm zijn,
- als er een lange stroomstoring is geweest.

Zodra de juiste temperatuur weer is bereikt, schakelt de zoemer uit en dooft de melding in het display.

 Gevaar voor de gezondheid door het eten van bedorven levensmiddelen.

Is de temperatuur vrij lang hoger dan -18 °C , dan kunnen de diepvriesproducten geheel of gedeeltelijk zijn ontdooid. Daardoor zijn de levensmiddelen korter houdbaar.

Controleer of de diepvriesproducten geheel of gedeeltelijk zijn ontdooid. Gebruik deze levensmiddelen in dat geval dan zo snel mogelijk of kook of bak ze, alvorens ze opnieuw in te vriezen.

Temperatuuralarm voortijdig uitschakelen

Voordat u het temperatuuralarm uitschakelt, moet de oorzaak voor het temperatuuralarm worden vastgesteld en opgelost.

Hindert de zoemer u, dan kunt u deze voortijdig uitschakelen.

- Druk op de sensortoets *OK*.

De zoemer houdt op en de melding in het display verdwijnt.

Temperatuur- en deuralarm

Deuralarm

Wanneer de deur van het apparaat langer dan 2 minuten openstaat, klinkt er een zoemer.

Daarnaast verschijnt in het display de melding *Sluit de deur*.

Zodra de deur van het apparaat gesloten wordt, schakelt de zoemer uit en dooft de melding in het display.

Deuralarm voortijdig uitschakelen

Hindert de zoemer u, dan kunt u deze voortijdig uitschakelen.

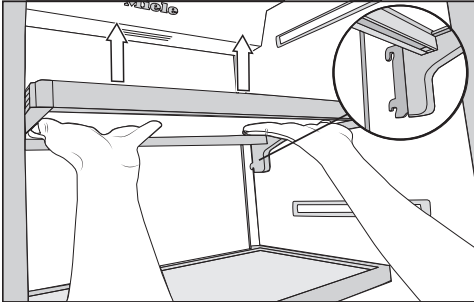
■ Druk op de bedieningstoets *OK*.

De zoemer houdt op en de melding in het display verdwijnt.

Na bepaalde tijd klinkt de zoemer opnieuw en verschijnt de melding in het display, totdat de deur van het apparaat gesloten wordt.

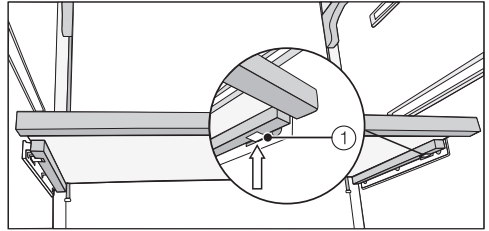
De plateaus verwijderen of verplaatsen

De plateaus kunnen naar behoefte worden verwijderd of in hoogte worden versteld:



- Grijp met beide handen onder het plateau en til dit een stukje op, zodat het achter aan beide kanten met het haakje over de geleiding wordt getild.
- Trek het plateau naar voren.
- Verwijder het plateau of zet het op de gewenste positie met het haakje weer in de geleiding.
- Let erop dat u het plateau recht plaatst.

Het plateau boven de ijsblokjesbereider verwijderen



- Pak het plateau met beide handen vast aan de onderkant vooraan en druk aan beide zijden de ontgrendelingslipjes ① in.

Let er bij het verwijderen en terugplaatsen van het plateau op dat de zijwanden niet worden beschadigd.

- Trek het plateau voorzichtig naar voren eruit.
- Om het plateau terug te plaatsen schuift u het aan beide zijden langzaam over de geleiders.

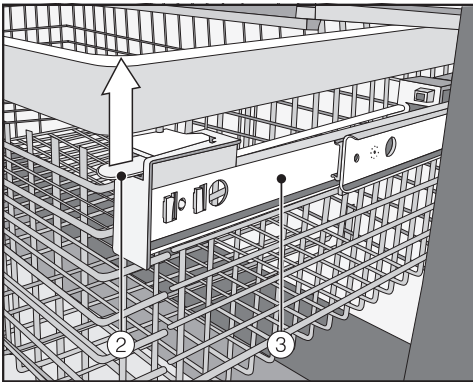
De binnenruimte indelen

De diepvriesrekken eruit halen

- Open de deur van het apparaat zo ver mogelijk.

De openingshoek van de deur van het apparaat moet groter zijn dan 90° om de diepvriesrekken ongehinderd te kunnen verwijderen.

- Trek het diepvriesrek tot de aanslag uit het apparaat.



- Trek de klikverbinding aan beide kanten ② naar boven en verwijder het diepvriesrek voorzichtig naar boven toe.
- Om het rek er weer in te zetten, trekt u de geleiders ③ tot de aanslag uit.
- Plaats het diepvriesrek.
- Schuif het diepvriesrek er helemaal in, tot dit in de klikverbinding vastklikt.

Maximale vriescapaciteit

Om de levensmiddelen zo snel mogelijk tot in de kern in te vriezen, mag de maximale vriescapaciteit niet worden overschreden. De maximale vriescapaciteit binnen 24 uur vindt u op het typeplaatje "Vriescapaciteit ... kg/24 u".

Wat gebeurt er bij het invriezen van verse levensmiddelen?

Verse levensmiddelen moeten zo snel mogelijk tot in de kern worden ingevroren. Alleen zo blijven voedingswaarde, vitaminen, vorm en smaak behouden.

Hoe langzamer de levensmiddelen tot in de kern worden ingevroren, hoe meer vloeistof er uit elke afzonderlijke cel in de tussenruimtes loopt. De cellen krimpen. Tijdens het ontdooien kan slechts een deel van de vloeistof, die uit de cellen gelopen is, teruglopen. Dat betekent, dat de levensmiddelen een grotere hoeveelheid sap verliezen. Dat kunt u zien, doordat er bij het ontdooien een grote plas water om het levensmiddel ontstaat.

Als het levensmiddel snel tot in de kern ingevroren is, heeft de vloeistof in de cellen minder tijd om uit de cellen te lopen. De cellen krimpen dan aanzienlijk minder. Bij het ontdooien kan de slechts geringe hoeveelheid vloeistof, die in de tussenruimtes is gekomen, in de cellen teruglopen zodat het sapverlies zeer gering is. Er ontstaat slechts een klein plasje water.

Diepvriesproducten bewaren

Vries geheel of gedeeltelijk ontdooide levensmiddelen niet opnieuw in. Pas nadat u deze levensmiddelen heeft gekookt of gebraden, kunt u ze opnieuw invriezen.

Wilt u diepvriesproducten bewaren, controleer dan al tijdens de aankoop in de winkel:

- de verpakking op beschadigingen
- de houdbaarheidsdatum
- de temperatuur in de diepvries in de winkel.

Als de temperatuur in de diepvrieszone hoger is dan -18 °C wordt de houdbaarheid van de diepvriesproducten korter.

- Koop diepvriesproducten pas als u de andere boodschappen al heeft gedaan en neem ze mee in krantenpapier of in een koeltas.
- Leg de diepvriesproducten thuis direct in het koelapparaat.

Invriezen en bewaren

Zelf levensmiddelen invriezen

Vries uitsluitend verse levensmiddelen in perfecte staat in!

Houd bij het invriezen rekening met het volgende

- De volgende levensmiddelen zijn **geschikt om in te vriezen**:
vers vlees, gevogelte, wild, vis, groenten, kruiden, onbewerkt fruit, zuivelproducten, bakproducten, voedselresten, eigeel, eiwit en talrijke kant-en-klaarproducten.
- De volgende levensmiddelen zijn **niet geschikt om in te vriezen**:
wijn druiven, bladsalade, radijsjes, rammenas, zure room, mayonaise, volledige eieren in de schaal, uien, hele onbewerkte appels en peren.
- Kleur, smaak, aroma en vitamine C blijven behouden, als u groente blancheeert, voordat u deze invriest. Leg daarvoor een portie groente 2-3 minuten in kokend water. Neem de groente dan uit het water en laat deze snel in koud water afkoelen. Laat de groente uitlekken.
- Mager vlees is beter geschikt om te worden ingevroren dan vet vlees en het kan aanmerkelijk langer worden bewaard.
- Leg tussen koteletten, biefstukjes, schnitzels enz. telkens een stukje huishoudfolie. Zo voorkomt u dat de stukken vlees aan elkaar vastvriezen.
- Kruid en zout verse levensmiddelen en geblancheerde groente voor het invriezen niet. Kruid en zout reeds bereide gerechten voor het invriezen

slechts licht. Sommige kruiden veranderen bij het invriezen de smaakintensiteit van de gerechten.

- Laat warme gerechten en dranken eerst buiten het apparaat afkoelen om te voorkomen dat reeds ingevroren levensmiddelen beginnen te ontdooien en het energieverbruik stijgt.

In te vriezen levensmiddelen verpakken

- Vries levensmiddelen per portie in.

- Geschikte verpakking

- Plastic folie
- Huishoudfolie van polyethyleen
- Aluminiumfolie
- Diepvriesbakjes

- Ongeschikte verpakking

- Pakpapier
- Perkamentpapier
- Cellofaan
- Vuilniszakken
- Gebruikte plastic tassen
- Druk de lucht uit de verpakking.
- Sluit de verpakking met
 - elastiekjes
 - kunststof clips
 - touw of
 - koudebestendig plakband.

Tip: zakken en huishoudfolie van polyethyleen kunt u ook met een sealapparaat afsluiten.

- Doe een sticker op de verpakking met inhoud en invriesdatum.

Vóór het inruimen

- Als u meer dan 2 kg verse levensmiddelen wilt invriezen, dient u enige tijd voor het inruimen de functie SuperFrost in te schakelen (zie hoofdstuk “SuperFrost gebruiken”).

De levensmiddelen die al zijn ingevroren krijgen zo een koudereserve.

Diepvriesproducten in het apparaat leggen

De levensmiddelen kunnen overal in de diepvrieszone worden ingevroren, bij voorkeur in het onderste rek.

Leg grotere hoeveelheden in het grote diepvriesrek.

- Leg de diepvriesproducten over de hele breedte op de bodem van de diepvriesrekken, zodat ze zo snel mogelijk tot in de kern worden ingevroren.
- Zorg ervoor dat het materiaal waarin diepvriesproducten zijn verpakt droog is, zodat ze niet aan elkaar of aan de bodem van de diepvriesrekken vastvriezen.
- In de volgende tabel ziet u de toelaatbare gewichten voor de diepvriesrekken:

	Bovenste diepvriesrek	Onderste diepvriesrek
F 24x2 Vi	12 kg	12 kg
F 26x2 Vi	20 kg	20 kg

Leg in te vriezen levensmiddelen niet tegen reeds ingevroren levensmiddelen om te voorkomen dat de laatste gaan ontdooien.

Invriezen en bewaren

Bewaartijd van ingevroren levensmiddelen

De bewaartijd van levensmiddelen is zelfs bij de voorgeschreven temperatuur van -18 °C heel verschillend. Ook in ingevroren producten vinden sterk vertraagde afbraakprocessen plaats. Door de zuurstof in de lucht kan bijv. vet ranzig worden. Mager vlees kan daarom ongeveer twee keer zo lang bewaard worden als vet vlees.

De genoemde bewaartijden zijn richtwaarden voor de bewaartijd van verschillende soorten levensmiddelen in de diepvrieszone.

Soort levensmiddelen	Bewaartijd (maanden)
Consumptie-ijs	2 tot 6
Brood, bakwaren	2 tot 6
Kaas	2 tot 4
Vis, vet	1 tot 2
Vis, mager	1 tot 5
Worst, ham	1 tot 3
Wild, varkensvlees	1 tot 12
Gevogelte, rundvlees	2 tot 10
Groente, fruit	6 tot 18
Kruiden	6 tot 10

Bij de in de handel verkrijgbare diepvriesproducten is de op de verpakking aangegeven uiterste houdbaarheidsdatum beslissend.

Bij een constante temperatuur van de diepvrieszone van -18 °C en als u deze goed schoon houdt, blijven levensmiddelen zo lang mogelijk goed en hoeft u minder weg te gooien.

Ingevroren levensmiddelen ontdooien

Vries geheel of gedeeltelijk ontdooide levensmiddelen niet opnieuw in. Pas nadat u deze levensmiddelen heeft gekookt of gebraden, kunt u ze opnieuw invriezen.

U kunt ingevroren levensmiddelen ontdooien:

- in de magnetron
- in de oven met de functie “Hetelucht” of “Ontdooien”
- bij kamertemperatuur
- in de koelzone (de kou die daarbij vrijkomt kan voor het koelen van de andere levensmiddelen worden gebruikt),
- in de stoomoven

Platte stukken vlees en vis kunnen gedeeltelijk ontdooid in een hete braadpan worden gelegd.

Hompen vlees en vis zoals gehakt, kip en visfilet kunnen het beste worden ontdooid als ze niet tegen andere levensmiddelen aankomen. Het vrijgekomen vocht moet opgevangen en zorgvuldig verwijderd worden.

Fruit kan bij kamertemperatuur zowel in de verpakking als ook in een afgedekte schaal worden ontdooid.

Groente kan over het algemeen bevroren in het kokende water gelegd of in heet vet verhit worden. De kooktijd is door de gewijzigde celstructuur iets korter dan bij verse groente.

Dranken snel koelen

Als u flessen snel in de diepvrieszone wilt koelen, dient u ze **uiterlijk na één uur** weer uit de diepvrieszone te halen. Anders kunnen ze ontploffen.


Ice/Water Dispenser bedienen

Voor het gebruik van de Ice/Water Dispenser heeft u een aansluiting op de waterleiding nodig (zie het hoofdstuk “Installatie”, paragraaf “Vaste wateraansluiting”).

Als u de Ice/Water Dispenser lang niet heeft gebruikt, kan het water of ijs muff smaken. De beste waterkwaliteit bereikt u, indien u de Ice/Water Dispenser regelmatig gebruikt.


Gevaar voor verwonding door gebroken glas.

Gebruik een stabiele bak of kom voor het opvangen van water of ijsblokjes.

 **Gevaar voor verwonding door ondeskundig gebruik.**


Er is gevaar voor verwonding als u uw hand onder de opening van de Ice/Water Dispenser houdt.

Houd uw hand niet onder de opening van de Ice/Water Dispenser.

 **Gevaar voor verwonding door ondeskundig gebruik.**

Er is gevaar voor verwonding als u uw hand in de opening van de ijschaal steekt.


Steek uw hand nooit in de opening van de ijschaal.

 **Gevaar voor de gezondheid door bacteriën in het water.**

Het drinken van verontreinigd water kan leiden tot besmetting met ziekten.

Wanneer u de Ice/Water Dispenser voor het eerst gebruikt, mogen de eerste 5 glazen gekoeld water en de eerste 30–40 ijsblokjes niet worden geconsumeerd. Deze eerste porties dienen voor het doorspoelen van de watertoevoer.

Dit geldt zowel voor het eerste gebruik als wanneer het koelapparaat gedurende langere tijd uitgeschakeld is geweest.

 **Beschadigingsgevaar door blokkering van de ijsblokjesbereider.**

De ijsblokjesbereider kan blokkeren en vervolgens beschadigd raken.


Zet geen flessen of levensmiddelen in de ijsschaal om ze snel te koelen.

Wanneer de Ice/Water Dispenser 2 minuten lang niet wordt gebruikt of zodra de deur van het apparaat wordt geopend, schakelt de Ice/Water Dispenser automatisch over op de standby-modus en gaat de verlichting uit.

Nadat de dispenser weer is geactiveerd, duurt het een paar seconden totdat er weer gekoeld water en ijs kan worden geleverd.


Dispenserunit inschakelen

Voor de ijsblokjesproductie moet de ijsschaal volledig dicht zijn.

- Kies **Dispenserunit** in de instellingsmodus  met behulp van de sensortoetsen < en > en bevestig uw keuze met **OK**.
- Kies **Aan** met behulp van de sensortoetsen < en > en bevestig uw keuze met **OK**.
- Sluit de deur van het apparaat.

De Ice/Water dispenser is nu klaar voor gebruik.

Alle sensortoetsen in het bedieningspaneel van de Ice/Water dispenser zijn nu wit verlicht.

Als dit niet zo is, is de vergrendeling geactiveerd (de sensortoets  is wit verlicht, zie hoofdstuk “Ice/Water dispenser bedienen”, paragraaf “Vergrendeling in- en uitschakelen”).

Zodra de diepvrieszone is afgekoeld, vult de ijsblokjesbereider zich met water.

Zodra het water is bevroren, vallen de ijsblokjes uit de ijsblokjesbereider in de ijsschaal.

Zodra de ijsschaal vol is, wordt de ijsblokjesproductie automatisch stopgezet.

Na het inschakelen van de Ice/Water dispenser kan het tot 24 uur duren voor de eerste ijsblokjes worden geproduceerd.

Na het openen en sluiten van de deur moet u een paar seconden wachten, totdat de Ice/Water dispenser weer klaar is voor gebruik en u de sensortoetsen kunt gebruiken.

Ice/Water Dispenser bedienen

Gekoeld water

Na de eerste ingebruikneming bevindt er zich mogelijk lucht in de waterleidingen. Neem zo lang water tot er geen luchtbelletjes meer zichtbaar zijn.

Alle materialen in de Ice/Water Dispenser zijn reuk- en smaakvrij.

Als u na lange tijd de Ice/Water Dispenser opnieuw gebruikt, kan het water of ijs muffe smaken. Gooi in dit geval de eerste 15 glazen water weg.

De beste waterkwaliteit bereikt u, indien u de waterdispenser regelmatig gebruikt.

- Zet een stabiele bak of kom onder de uitloop van de Ice/Water Dispenser.



- Druk op de sensortoets voor gekoeld water.

Zolang u op de sensortoets blijft drukken, stroomt er gekoeld water uit de opening.

Na ongeveer 30 seconden stopt de toevoer automatisch. Heeft u meer water nodig, wacht 5 seconden en tip de sensortoets dan opnieuw aan.

Moet het water kouder zijn, doe dan van tevoren wat ijsblokjes in het glas.

Als u een grotere hoeveelheid water neemt, kan het water warmer worden.

Ijsblokjes en schilferijs (“crushed ice”)

Na het inschakelen van de Ice/Water Dispenser kan het tot 24 uur duren voor de eerste ijsblokjes worden geproduceerd.

- Zet een stabiele bak of kom onder de uitloop van de Ice/Water Dispenser.



- Houd de sensortoets voor ijsblokjes of schilferijs ingedrukt.

Zolang u op de sensortoets blijft drukken, valt er ijs uit de opening.

Na ongeveer 30 seconden stopt de toevoer automatisch. Heeft u meer ijs nodig, wacht 5 seconden en tip de sensortoets dan opnieuw aan.


- Laat de sensortoets los zodra de bak vol is. Doet u dat niet, dan stroomt de bak over of raakt de afvoer met ijs verstopt.

De ijsblokjesbereider produceert ca. 1,3 kg ijsblokjes in 24 uur.

De hoeveelheid geproduceerde ijsblokjes is afhankelijk van de temperatuur in de diepvrieszone: **hoe lager de temperatuur is, hoe meer ijsblokjes er in een bepaald tijdsbestek worden gemaakt.**

Maak de ijschaal regelmatig leeg en reinig deze, uiterlijk wanneer u langer dan een week geen ijs heeft gemaakt (zie hoofdstuk “Reiniging en onderhoud”, paragraaf “Ijschaal leegmaken en reinigen”).
Zo heeft u altijd vers ijs en voorkomt u dat de ijsblokjes aan elkaar vastvriezen.

Dispenserunit uitschakelen


- Draai de watertoevoerkraan dicht (ca. 3 uur voor u het koelapparaat uitschakelt, zo voorkomt u schimmelvorming door stilstaand water).
- Kies in de instellingsmodus  met behulp van de sensortoetsen < en > Dispenserunit en bevestig uw keuze met **OK**.
- Kies met behulp van de sensortoetsen < en > Uit en bevestig uw keuze met **OK**.

De Ice/Water Dispenser is uitgeschakeld. Alle sensortoetsen op het bedieningspaneel zijn niet meer wit verlicht.


Ingebruiknamebeveiliging in- en uitschakelen

Met de ingebruiknamebeveiliging kunt u voorkomen dat de Ice/Water Dispenser door bijv. kinderen wordt gebruikt.



- Schakel de ingebruiknamebeveiliging in door de sensortoets  aan te tippen, waarna de toets wit oplicht en een korte toon klinkt.

De overige sensortoetsen van de Ice/Water Dispenser zijn nu geblokkeerd.

- Om de ingebruiknamebeveiliging uit te schakelen, tip de sensortoets  ongeveer 3 seconden aan tot ze niet meer wit oplicht en een korte toon klinkt.


Automatisch ontdooien

Het koelapparaat heeft een “NoFrost”-systeem waarmee het automatisch wordt ontdooid.

Het geproduceerde vocht zet zich af op de verdamper, wordt regelmatig automatisch ontdooid en verdampt.

Door dit automatisch ontdooien blijft het apparaat altijd ijsvrij. De levensmiddelen gaan door dit bijzondere systeem niet ontdooien.

Zorg ervoor dat er geen water komt in de elektronische besturing of de verlichting.

 Gevaar voor beschadiging door binnendringend vocht.

De stoom van een stoomreiniger kan kunststof en elektrische onderdelen beschadigen.

Gebruik geen stoomreiniger om het koelapparaat te reinigen.

Het typeplaatje in het koelapparaat mag niet worden verwijderd. U heeft het typeplaatje nodig in geval van een storing.

Opmerkingen over het reinigingsmiddel

Om beschadigingen aan de oppervlakken te voorkomen, gebruikt u bij de reiniging **geen**


- soda-, ammoniak-, zuur- of chloridehoudende reinigingsmiddelen
- kalkoplossende reinigingsmiddelen
- schurende reinigingsmiddelen (zoals schuurpoeder, schuurmiddel, schuursponsjes)
- oplosmiddelhoudende reinigingsmiddelen
- reinigingsmiddelen voor roestvrij staal
- reinigingsmiddelen voor vaatwassers
- ovensprays
- glasreinigers
- schurende harde sponsjes en borstels (bijv. schuursponsjes)
- vlekensponsjes
- scherpe metalen schrapers.

Gebruik in het koelapparaat alleen reinigings- en onderhoudsmiddelen die geen risico vormen voor de levensmiddelen.

Wij adviseren om voor het reinigen van het apparaat lauwwarm water met wat afwasmiddel te gebruiken.

Het opvangrooster, de achterwand en het frame van de Ice/Water dispenser zijn veredeld met een hoogwaardige oppervlaktecoating. Deze coating beschermt tegen verontreiniging en maakt het reinigen makkelijker.

Reiniging en onderhoud

 Pas op voor beschadiging door verkeerde reiniging en verkeerd onderhoud.

De oppervlaktecoating wordt beschadigd.


Behandel het opvangrooster, de achterwand en het frame van de Ice/Water dispenser **niet** met:

– reinigingsmiddel voor roestvrij staal:

De coating wordt beschadigd.


– onderhoudsmiddelen voor roestvrij staal van Miele:

Er ontstaan zichtbare strepen.

 Pas op voor beschadiging door verkeerde reiniging.

De oppervlaktecoating wordt beschadigd.

Reinig de opvangschaal en het opvangrooster van de Ice/Water dispenser niet in de vaatwasser.

 Gevaar voor beschadiging door kleefmiddelen.

De oppervlaktecoating wordt door kleefmiddelen beschadigd en kan dan de beschermende werking tegen vuil verliezen.

Plak geen notitieblaadjes, plakband, afplaktape of andere kleefmiddelen op de onderdelen van de Ice/Water dispenser.

Voor het reinigen van het koelapparaat

- Schakel het koelapparaat uit met de Aan/Uit-schakelaar.
- Trek de stekker uit het stopcontact of schakel de hoofdschakelaar uit.
- Neem de levensmiddelen uit het koelapparaat en bewaar ze op een koele plaats.
- Neem voor de reiniging alle overige onderdelen die kunnen worden verwijderd uit het apparaat (zie hoofdstuk “De binnenruimte indelen”).

Binnenruimte, accessoires

Reinig het koelapparaat regelmatig, minstens een keer in de maand. Verwijder vuil direct om te voorkomen dat het vast gaat zitten.

- Reinig de binnenruimte van het koelapparaat met lauwwarm water en wat afwasmiddel. Was alle onderdelen met de hand af, niet in de vaatwasser.
- Neem alles na de reiniging met schoon water af en droog het met een doek.
- Laat de deur van het koelapparaat nog even openstaan, om het koelapparaat te luchten en geurtjes te voorkomen.

Aluminium frames

De frames aan de plateaus bestaan deels uit aluminium.

Aluminium is een levend materiaal. De gezichtshoek, de lichtinval en de omgeving bepalen de reflecterende werking en daarmee de uitstraling van het koelapparaat. Aluminium is krasgevoelig.

De aluminium frames kunnen vlekken of worden aangetast als vervuilingen lang inwerken. Verwijder vervuilingen daarom direct van het aluminium frame.

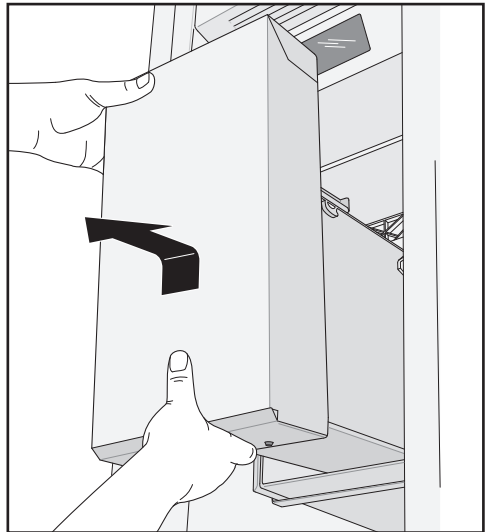
Ijsschaal leegmaken en reinigen

Reinig de ijsschaal regelmatig. Zo zorgt u ervoor dat er altijd verse ijsblokjes geproduceerd worden.

Maak de ijsschaal regelmatig leeg. Zo voorkomt u dat de ijsblokjes aan elkaar vastvriezen.

Een volle ijsschaal is heel zwaar. Trek de ijsschaal met beide handen eruit.

- Open de deur van het apparaat.



- Til de ijsschaal met beide handen op en trek de schaal naar voren uit het koelapparaat.
- Maak de ijsschaal leeg en spoel ze met warm water.
- Droog de ijsschaal grondig af, zodat nieuwe ijsblokjes er niet aan vastvriezen.

Reiniging en onderhoud

- Schuif de ijsschaal na de reiniging weer in het koelapparaat totdat ze vastklikt.
- Lukt het u niet om de ijsschaal helemaal naar binnen te schuiven, draai dan een beetje aan de spindel in de ijsschaal.


Opvangschaal reinigen

De opvangschaal vangt overgelopen water op.

Reinig de opvangschaal dagelijks om geurvorming te voorkomen.

- Haal het opvangrooster eruit.
- Verwijder de opvangschaal en reinig deze.
- Wrijf de opvangschaal daarna met een doek droog.
- Zet de opvangschaal en het opvangrooster weer terug in het apparaat.

Deurdichting reinigen

 Pas op voor beschadiging door verkeerde reiniging.

De deurdichting kan poreus worden als deze met olie of vet wordt behandeld.

Behandel de deurdichting niet met olie of vet.

- Reinig de deurdichting regelmatig alleen met helder water en wrijf de deurdichting daarna met een doek grondig droog.

Ventilatieopeningen reinigen

Stof op de onderdelen verhoogt het energieverbruik.

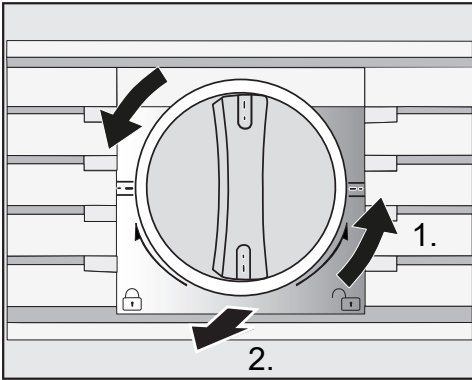
- Reinig de ventilatieopeningen regelmatig met een borsteltje of een stofzuiger (gebruik daarvoor bijv. de reliëfborstel voor Miele stofzuigers).

Waterfilter (IntensiveClear-zeeffilter) reinigen

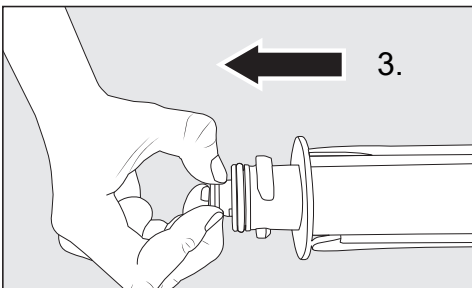
Het IntensiveClear-zeeffilter moet afhankelijk van de hoeveelheid geproduceerde ijsblokjes ca. elke 6 maanden worden gereinigd.

In het display verschijnt: Reinig het waterfilter.

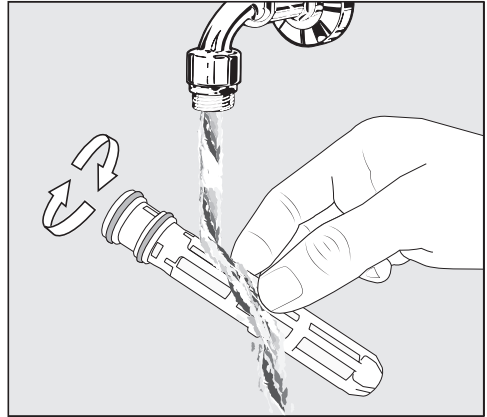
- Bevestig de melding met OK.



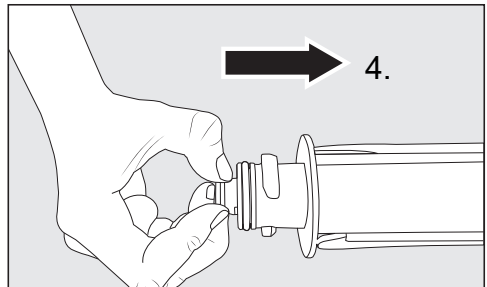
- Draai de filterpatroon aan de dop tegen de klok in tot de verticale stand 1.) en trek de patroon uit de filteropening 2.).



- Trek de zeef achter uit de patroon 3.).

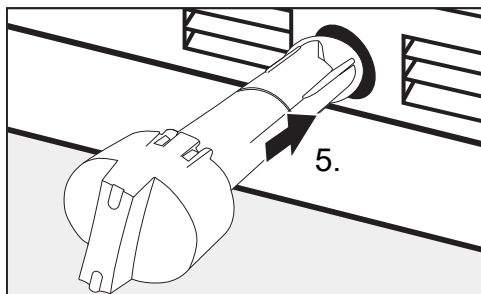


- Reinig de zeef onder lauwwarm stromend water. Draai de zeef daarbij zo dat deze van alle kanten wordt gereinigd.

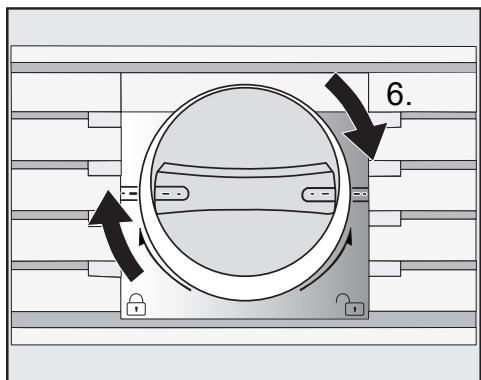


- Zet de zeef van achteren weer in de patroon 4.).


Reiniging en onderhoud



- Schuif de patroon tot de aanslag in de filteropening 5.), de dop moet daarbij verticaal liggen.



- Draai de patroon aan de dop met de klok mee tot de horizontale stand 6.).

 Gevaar voor beschadiging door uitlopend water.

Bij een onjuist ingezette filterpatroon bestaat de kans dat er water uit het koelapparaat vrijkomt.

Let er bij het plaatsen van de filterpatroon op dat u deze tot aan de markering erin draait.

Na het reinigen

- Plaats alle onderdelen terug in het koelapparaat.
- Schakel het koelapparaat weer in.
- Schakel de functie SuperFrost ❄ een tijdje in, zodat de diepvrieszone snel weer koud wordt.
- Leg de diepvriesproducten in de diepvriesrekken en schuif deze in de diepvrieszone zodra de temperatuur er laag genoeg is.
- Schakel de functie SuperFrost ❄ weer uit zodra de diepvries een constante temperatuur van -18 °C of lager heeft bereikt.

Nadat het IntensiveClear-zeefilter is gereinigd, moet het signaal Vervangen waterfilter  via de instellingsmodus  in het display worden gereset (zie hoofdstuk “Het wijzigen van instellingen” “Signaal vervangen waterfilter  resetten”).

Het koelapparaat wordt geleverd met een waterfilter (IntensiveClear-zeeffilter), dat het leidingwater voor de bereiding van ijsblokjes filtert.

Het IntensiveClear-zeeffilter filtert zwevende deeltjes uit het leidingwater, geen bacteriën of microben.

Het waterfilter hoeft niet te worden vervangen. Voor optimale kwaliteit van de ijsblokjes is het echter wel belangrijk dat het waterfilter regelmatig wordt gereinigd.

Nadat u een nieuw waterfilter heeft geplaatst, moeten in principe alle ijsblokjes die in de volgende 24 uur na het vervangen worden bereid, worden weggegooid.

Het IntensiveClear-zeeffilter moet afhankelijk van de hoeveelheid geproduceerde ijsblokjes ca. elke 6 maanden worden gereinigd.

In het display verschijnt: Reinig het waterfilter.

- Reinig het IntensiveClear-zeeffilter (zie hoofdstuk “Reiniging en onderhoud”, paragraaf “Waterfilter (IntensiveClear-zeeffilter) reinigen”).

Waterfilter

IntensiveClear actief koolstof-filter vervangen (zie het hoofdstuk “Bij te bestellen accessoires”)

⚠ Gevaar voor de gezondheid door bacteriën in het water.

Als het IntensiveClear actieve koolstoffilter niet regelmatig wordt vervangen, kunnen er bacteriën ontstaan.

Vervang het IntensiveClear actieve koolstoffilter regelmatig. Nieuwe IntensiveClear actieve koolstoffilters zijn verkrijgbaar bij Miele, in de vakhandel of online.

Schakel het Signaal vervangen waterfilter alleen uit als u in plaats van het IntensiveClear actieve koolstoffilter een extern waterfilter in uw huisinstallatie heeft geïnstalleerd.

Tip: Heeft u het IntensiveClear-zeeffilter vervangen door een IntensiveClear actief koolstoffilter, dan kunt u het Signaal vervangen waterfilter gebruiken als herinnering voor het vervangen van het IntensiveClear actieve koolstoffilter. De herinnering verschijnt ongeveer om de 6 maanden.

Het IntensiveClear actieve koolstoffilter moet, afhankelijk van de hoeveelheid geproduceerde ijsblokjes, ongeveer om de 6 maanden worden vervangen.

In het display verschijnt: Reinig het waterfilter.

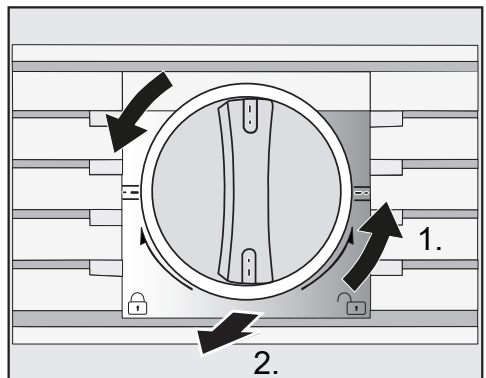
Bovendien klinkt er een geluidssignaal.

■ Bevestig de melding met **OK**.

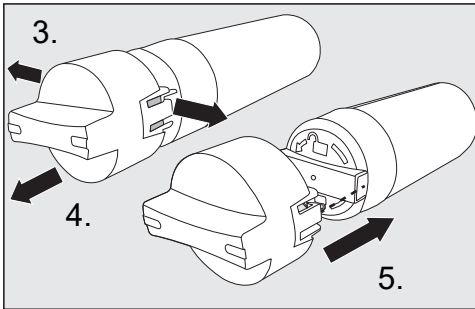
Let op:

- Als u een extern waterfilter in uw huisinstallatie heeft geïnstalleerd, gebruik dan in plaats van een IntensiveClear actief koolstoffilter het standaard gemonteerde IntensiveClear-zeeffilter (zie het hoofdstuk “Accessoires”, paragraaf “Bijgeleverde accessoires”).
- Nadat u een nieuw waterfilter (IntensiveClear-zeeffilter of IntensiveClear actief koolstoffilter) heeft geplaatst, moeten alle ijsblokjes die in de 24 uur na het vervangen worden bereid, worden weggegooid.
- Als u het koelapparaat of de ijsblokjesbereider de afgelopen weken of maanden nauwelijks heeft gebruikt of als de ijsblokjes niet prettig ruiken, vervang dan het IntensiveClear actieve koolstoffilter.

Lucht in het systeem kan ertoe leiden dat water en de patroon van het filter bij het verwijderen van het filter met hoge druk uit het apparaat komen. Ga daarom bij het vervangen van het waterfilter uiterst voorzichtig te werk.

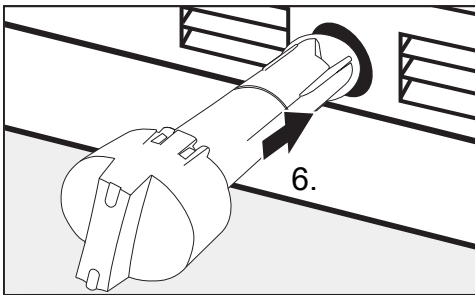


- Draai de filterpatroon aan de dop tegen de klok in tot de verticale stand 1.) en trek de patroon uit de filteropening 2.).
- Verwijder het beschermkapje van de nieuwe filterpatroon.

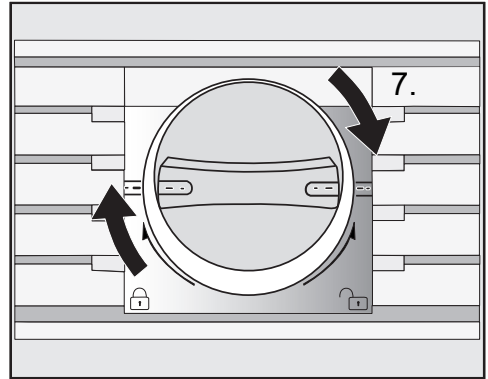


- Maak de dop van de gebruikte filterpatroon aan de zijkanten 3.) los en verwijder de dop 4.).
- Klem de dop op de nieuwe filterpatroon 5.).
- Leeg de gebruikte filterpatroon.

Tip: De gebruikte filterpatroon kan worden weggegooid met het huisvuil.



- Schuif de nieuwe filterpatroon in de filteropening 6.), totdat u weerstand voelt. De dop moet daarbij verticaal staan.



- Draai de patroon aan de dop met de klok mee tot de horizontale stand 7.).

⚠ Gevaar voor beschadiging door naar buiten stromend water.

Bij een onjuist ingezette filterpatroon bestaat de kans dat er water uit het koelapparaat vrijkomt.

Let bij het plaatsen van de nieuwe filterpatroon op dat u deze tot aan de markering erin draait.

Nadat het IntensiveClear actieve koolstoffilter is vervangen, moet het signaal Vervangen waterfilter  via de instellingsmodus  in het display worden gereset (zie hoofdstuk “Het wijzigen van instellingen”, paragraaf “Signaal vervangen waterfilter  resetten”).

Nadat u een nieuw IntensiveClear actief koolstoffilter heeft geplaatst, moeten alle ijsblokjes die in de 24 uur na het vervangen worden bereid, worden weggegooid.

Nuttige tips

De meeste storingen en problemen die bij dagelijks gebruik kunnen optreden, kunt u zelf verhelpen. U bespaart daarmee niet alleen tijd, maar ook kosten, omdat u Miele niet hoeft in te schakelen.

Op www.miele.com/service vindt u informatie over hoe u zelf storingen kunt verhelpen.

De volgende tabellen helpen u de oorzaken van een probleem te achterhalen en het probleem te verhelpen.







Open de deuren van het apparaat als het enigszins mogelijk is niet voordat de storing is verholpen. Op deze manier houdt u het koudeverlies zo gering mogelijk.

Probleem	Oorzaak en oplossing
Indien u het gevoel heeft dat uw koelapparaat niet volledig functioneert, kunt u de Zelftest uitvoeren. Uw koelapparaat wordt daarbij op eventuele fouten of storingen gecontroleerd.	<p>Na de uitvoering van de zelftest worden alle eventuele fouten in het display weergegeven.</p> <ul style="list-style-type: none">■ Voer de zelftest uit (zie hoofdstuk “Het wijzigen van instellingen”, paragraaf “Zelftest <input checked="" type="checkbox"/> uitvoeren”).■ Neem eventueel contact op met Miele en informeer ons over de weergegeven foutmelding.
Het koelapparaat koelt niet, de binnenverlichting werkt niet wanneer de deur van het koelapparaat open is.	<p>Het koelapparaat is niet ingeschakeld.</p> <ul style="list-style-type: none">■ Schakel het koelapparaat in. In het display wordt de temperatuur weergegeven.
	<p>De stekker zit niet goed in het stopcontact.</p> <ul style="list-style-type: none">■ Steek de stekker in het stopcontact.
	<p>De zekering van de huisinstallatie is uitgeschakeld. Het koelapparaat, de huisspanning of een ander apparaat kunnen defect zijn.</p> <ul style="list-style-type: none">■ Neem contact op met een elektricien of met Miele.

Probleem	Oorzaak en oplossing
<p>De compressor schakelt steeds vaker en steeds langer in, de temperatuur in het koelapparaat is te laag.</p>	<p>De luchttoevoer- en luchtafvoeropeningen zijn geblokkeerd of er zit veel stof in.</p> <ul style="list-style-type: none"> ■ Zorg ervoor dat de ventilatieopeningen niet worden geblokkeerd. ■ Reinig de ventilatieopeningen regelmatig door stof te verwijderen.
	<p>De deuren zijn vaak geopend of er zijn ineens grote hoeveelheden verse levensmiddelen in de koel- of diepvrieszone gelegd.</p> <ul style="list-style-type: none"> ■ Open de deur alleen indien nodig en zo kort mogelijk. <p>Na een tijdje wordt automatisch weer de juiste temperatuur bereikt.</p>
	<p>De deur is niet correct gesloten. Misschien heeft zich in de diepvrieszone al een dikke ijslaag gevormd.</p> <ul style="list-style-type: none"> ■ Sluit de deur van het apparaat. <p>Na een tijdje wordt automatisch weer de juiste temperatuur bereikt.</p> <p>Als er al een dikke ijslaag is ontstaan, neemt de koelcapaciteit af en stijgt het energieverbruik.</p> <ul style="list-style-type: none"> ■ Ontdooi en reinig het apparaat.
	<p>De omgevingstemperatuur is te hoog. Hoe hoger de omgevingstemperatuur, des te langer is de compressor in bedrijf.</p> <ul style="list-style-type: none"> ■ Volg de aanwijzingen in het hoofdstuk “Installatie”, paragraaf “Plaats van opstelling”.
	<p>Het koelapparaat is niet goed in de inbouwnis geplaatst.</p> <ul style="list-style-type: none"> ■ Volg de aanwijzingen in de hoofdstukken: “Installatie” en “Koelapparaat inbouwen”.

Nuttige tips










Probleem	Oorzaak en oplossing
<p>De compressor slaat steeds vaker en steeds langer aan, de temperatuur in het apparaat is te laag.</p>	<p>Er is een te lage temperatuur ingesteld.</p> <ul style="list-style-type: none"> ■ Corrigeer de temperatuur.
	<p>Er is ineens een vrij grote hoeveelheid verse levensmiddelen ingevroren.</p> <ul style="list-style-type: none"> ■ Lees de opmerkingen in het hoofdstuk: “Invriezen en bewaren”.
	<p>De functie SuperFrost is nog ingeschakeld.</p> <ul style="list-style-type: none"> ■ U kunt de functie SuperFrost zelf al eerder uitschakelen om energie te besparen.
<p>De compressor slaat steeds minder vaak en steeds korter aan; de temperatuur in het koelapparaat stijgt.</p>	<p>Dit is geen storing. De ingestelde temperatuur is te hoog.</p> <ul style="list-style-type: none"> ■ Corrigeer de temperatuurinstelling. ■ Controleer de temperatuur nog een keer na 24 uur.
	<p>De diepvriesproducten beginnen te ontdoien. De omgevingstemperatuur ligt onder de temperatuur waarvoor het koelapparaat geschikt is. De compressor slaat minder vaak aan als de omgevingstemperatuur te laag is. Daardoor kan het in de diepvrieszone te warm worden.</p> <ul style="list-style-type: none"> ■ Volg de aanwijzingen in het hoofdstuk “Installatie”, paragraaf “Plaats van opstelling”. ■ Verhoog de omgevingstemperatuur.
<p>De compressor is voortdurend in werking.</p>	<p>Geen storing. Om energie te besparen, schakelt de compressor bij een geringere koel-/vriescapaciteit op een laag toerental over. Daardoor moet de compressor langer werken.</p>
<p>De diepvriesproducten zijn vastgevroren.</p>	<p>De verpakking van de levensmiddelen was niet droog toen ze in het apparaat werden gelegd.</p> <ul style="list-style-type: none"> ■ Maak de ingevroren levensmiddelen met een stomp voorwerp los, bijv. met een lepelsteel.
<p>Er klinkt een zoemer.</p>	<p>De deur van het apparaat staat langer dan 2 minuten open.</p> <ul style="list-style-type: none"> ■ Sluit de deur van het apparaat.

Probleem	Oorzaak en oplossing
<p>Ondanks het feit dat de deur open staat, klinkt er geen zoemer.</p>	<p>U heeft de zoemer uitgeschakeld.</p> <ul style="list-style-type: none"> ■ Schakel de zoemer weer in via de instellingsmodus . <p>De functie Sabbatmodus  is ingeschakeld: de temperatuurweergave is donker en in het display staat het symbool .</p> <ul style="list-style-type: none"> ■ U kunt de sabbatmodus op elk moment uitschakelen (zie hoofdstuk “Het wijzigen van instellingen”, paragraaf “Sabbatmodus  in- of uitschakelen”).
<p>De deur gaat niet open.</p>	<p>De deurassistent Pull2open is ingeschakeld, maar het koelapparaat heeft een greeploos meubelfront.</p> <ul style="list-style-type: none"> ■ Schakel bij greeploze meubelfronten de deurassistent Push2open in (zie hoofdstuk “Het wijzigen van instellingen”, paragraaf “Deurassistent  inschakelen”).
<p>De deur van het apparaat gaat bij een ingeschakelde Sabbatmodus  niet open.</p>	<p>De deurassistent Push2open is ingeschakeld, bovendien is de Sabbatmodus ingeschakeld.</p> <ul style="list-style-type: none"> ■ Bij een ingeschakelde Sabbatmodus wordt de deurassistent geactiveerd. ■ Trek de deur van onderen of van de zijkant open.

Nuttige tips

Meldingen in het display

Melding	Oorzaak en oplossing
De zoemer klinkt en in het display verschijnt de melding Vriestemperatuur was te hoog. Max. temperatuur: °C.	<p>De temperatuur in het koelapparaat is sterk gestegen.</p> <p>Mogelijke oorzaken zijn:</p> <ul style="list-style-type: none">– de deur van het apparaat is vaak geopend of staat nog open,– er is net een grote hoeveelheid levensmiddelen ingevroren,– er is gedurende langere tijd een stroomstoring geweest. <p>■ Mocht de zoemer u hinderen, dan kunt u deze voortijdig uitschakelen door in het display op de sensortoets OK te drukken.</p> <p>De zoemer stopt.</p> <p>■ Hef de alarmtoestand op.</p> <p>De zoemer houdt op en de melding verdwijnt uit het display.</p> <p>De temperatuurweergave toont de hoogste waarde die tijdens de temperatuurstijging in de diepvrieszone is gemeten.</p> <p>■ Afhankelijk van de temperatuur controleert u of de levensmiddelen een beetje of zelfs helemaal ontdooid zijn. Als dat het geval is, verwerkt u deze levensmiddelen verder (koken of braden), voordat u ze weer invriest.</p> <p>■ Controleer bij een stroomuitval of er ijsblokjes in de ijsschaal zitten en gooi deze weg. Anders vriezen de ijsblokjes weer vast en kunnen ze door uitzetting de ijsschaal beschadigen.</p>
De zoemer klinkt en in het display verschijnt de melding Sluit de deur.	<p>De deur staat open.</p> <p>■ Sluit de deur van het apparaat.</p> <p>■ Als u de zoemer voortijdig wilt uitschakelen, druk dan in het display op de sensortoets OK.</p> <p>De zoemer stopt.</p>

Melding	Oorzaak en oplossing
<p>De temperatuuraanduiding dooft en in het display verschijnt .</p>	<p>De functie Sabbathmodus  is ingeschakeld: de verlichting is uitgeschakeld en het koelapparaat koelt.</p> <ul style="list-style-type: none"> ■ U kunt de sabbatmodus op elk moment uitschakelen (zie hoofdstuk “Het wijzigen van instellingen”, paragraaf “Sabbatmodus  in- of uitschakelen”).
<p>In het display verschijnt “F Neem contact op met Miele.”, bovendien klinkt er een zoemer.</p>	<p>Er is een storing opgetreden.</p> <ul style="list-style-type: none"> ■ Noteer eventueel de storingsmelding. ■ Neem contact op met Miele. ■ Raak om de zoemer uit te schakelen het symbool  aan. <p>De storingsmelding verdwijnt pas uit het display wanneer de storing is opgelost.</p> <hr/> <p>Er is sprake van een te lage of te hoge spanning.</p> <ul style="list-style-type: none"> ■ Let op de aansluitgegevens in het hoofdstuk “Installatie”, paragraaf “Elektrische aansluiting”. ■ Neem eventueel contact op met Miele. ■ Raak om de zoemer uit te schakelen het symbool  aan. <p>De storingsmelding verdwijnt pas uit het display wanneer de storing is opgelost.</p>
<p>In het display staat . Het koelapparaat koelt niet, maar kan wel gewoon worden bediend.</p>	<p>De Demo-functie  is ingeschakeld. Met de demo-functie kan de vakhandel het koelapparaat presenteren zonder de koeling te hoeven inschakelen. Voor particulier gebruik is deze instelling niet relevant.</p> <ul style="list-style-type: none"> ■ Schakel de demo-functie  uit (zie het hoofdstuk “Het wijzigen van instellingen”, paragraaf “Demo-functie  uitschakelen”).

Nuttige tips

Problemen met de Ice/Water Dispenser

Probleem	Oorzaak en oplossing
De Ice/Water Dispenser kan niet worden ingeschakeld.	Het koelapparaat is niet aangesloten op het elektriciteitsnet. ■ Controleer of het koelapparaat elektrisch is aangesloten.
	De ingebruiknamebeveiliging van de Ice/Water Dispenser is geactiveerd (de sensortoets  is wit verlicht). ■ Schakel de ingebruiknamebeveiliging van de Ice/Water Dispenser uit (zie hoofdstuk “Ice/Water Dispenser bedienen”, paragraaf “Ingebruiknamebeveiliging in- en uitschakelen”).
De Ice/Water Dispenser is na het inschakelen niet dadelijk klaar voor gebruik.	Dit is geen storing. Na het openen en sluiten van de deur moet u een paar seconden wachten, totdat de Ice/Water Dispenser weer klaar is voor gebruik.
De Ice/Water Dispenser produceert geen ijsblokjes	De uitloop van de Ice/Water Dispenser is door vastgevroren ijs verstopt. ■ Verwijder de vastgevroren ijsblokjes. ■ Maak de ijschaal regelmatig leeg, uiterlijk wanneer u langer dan een week geen ijs heeft gemaakt (zie hoofdstuk “Reiniging en onderhoud”, paragraaf “Ijschaal leegmaken en reinigen”).
	Na het inschakelen van de Ice/Water Dispenser kan het tot 24 uur duren voor de eerste ijsblokjes worden geproduceerd.
Het gekoelde water uit de Ice/Water Dispenser smaakt onaangenaam	Als u na langere tijd de Ice/Water Dispenser opnieuw gebruikt, kan het water muf smaken. ■ Gooi in dit geval de eerste 15 glazen water weg.

Problemen met de ijsblokjesbereider

Probleem	Oorzaak en oplossing
<p>De ijsblokjesbereider produceert geen ijsblokjes of gekoeld water.</p>	<p>Het koelapparaat of de Ice/Water dispenser is niet ingeschakeld.</p> <ul style="list-style-type: none"> ■ Controleer of het koelapparaat is ingeschakeld. ■ Controleer of de Ice/Water dispenser is ingeschakeld.
	<p>De aansluiting op de vaste waterleiding is niet geïnstalleerd.</p> <ul style="list-style-type: none"> ■ Zorg ervoor dat de aansluiting op de vaste waterleiding correct is geïnstalleerd.
	<p>De watertoevoer is gesloten of niet ont lucht.</p> <ul style="list-style-type: none"> ■ Open de watertoevoer. ■ Controleer of de watertoevoer is ont lucht.
	<p>Er zit een knik in de waterslang.</p> <ul style="list-style-type: none"> ■ Controleer de waterslang en vervang deze als dat nodig is.
	<p>De temperatuur in de diepvrieszone is te hoog.</p> <ul style="list-style-type: none"> ■ Zorg voor een lagere temperatuur in de diepvrieszone (zie hoofdstuk “De juiste temperatuur”).
	<p>De deur van het apparaat is heel vaak geopend, waardoor de compressor vaker inschakelt en zich ijs vormt op de ijsblokjesbereider.</p> <ul style="list-style-type: none"> ■ Open de deur alleen indien nodig en zo kort mogelijk.
	<p>De waterdruk is te laag.</p> <ul style="list-style-type: none"> ■ Controleer of de waterdruk tussen 200 kPa en 800 kPa (2 en 8 bar) ligt. ■ Controleer of er een verkeerd ventiel is geïnstalleerd, waardoor de druk te laag is.
	<p>Na het inschakelen van de Ice/Water dispenser kan het tot 24 uur duren voor de eerste ijsblokjes worden geproduceerd.</p>





Nuttige tips

Probleem	Oorzaak en oplossing
De ijsblokjesbereider maakt alleen kleine ijsblokjes.	Er zijn meerdere huishoudapparaten met aansluiting op de vaste waterleiding actief. Daardoor vermindert de hoeveelheid instromend water. ■ Zorg ervoor dat u niet tegelijkertijd een vaatwasser, wasmachine etc. gebruikt.
	Het waterfilter is verstopt. ■ Controleer of het waterfilter moet worden gereinigd.
	De waterdruk is te laag. ■ Controleer of de waterdruk tussen 200 kPa en 800 kPa (2 en 8 bar) ligt. ■ Controleer of er een verkeerd ventiel is geïnstalleerd.
De ijsblokjesbereider produceert te weinig of vormloze ijsblokjes of weinig gekoeld water.	Het waterfilter is verstopt. ■ Controleer of het waterfilter moet worden vervangen of gereinigd.
	De waterdruk is te laag. ■ Controleer of de waterdruk tussen 200 kPa en 800 kPa (2 en 8 bar) ligt.
	De temperatuur in de diepvrieszone is te hoog. ■ Stel een lagere temperatuur in.

Probleem	Oorzaak en oplossing
<p>De ijsblokjes ruiken of smaken vreemd.</p>	<p>De ijschaal wordt veel gebruikt en moet regelmatig worden gereinigd.</p> <ul style="list-style-type: none"> ■ Controleer of de ijschaal vuil is en reinig deze als dat het geval is.
	<p>De ijschaal wordt maar zelden gebruikt. IJs kan bij lange bewaring de geur en smaak van andere stoffen absorberen.</p> <ul style="list-style-type: none"> ■ Leeg en reinig de ijschaal wanneer u deze lange tijd niet gebruikt.
	<p>In de diepvrieszone worden onverpakte levensmiddelen opgeslagen. IJs kan de geur en smaak van onverpakte levensmiddelen absorberen.</p> <ul style="list-style-type: none"> ■ Bewaar in de diepvrieszone alleen verpakte levensmiddelen.
	<p>Het waterfilter is vuil.</p> <ul style="list-style-type: none"> ■ Controleer of het waterfilter moet worden gereinigd.
<p>Er komt water uit het koelapparaat.</p>	<p>De watertoevoer is defect.</p> <ul style="list-style-type: none"> ■ Draai de toevoerkraan direct dicht. ■ Controleer of de waterleiding defect is. ■ Neem direct contact op met Miele. ■ Controleer of de waterdruk te hoog is.
	<p>Een te hoge waterdruk kan leiden tot lekken (zie het hoofdstuk “Installatie”, paragraaf “Watersluiting”).</p> <ul style="list-style-type: none"> ■ Controleer of de waterdruk tussen 200 kPa en 800 kPa (2 en 8 bar) ligt. ■ Controleer of er een verkeerd ventiel is geïnstalleerd.

Nuttige tips

De binnenverlichting doet het niet

Probleem	Oorzaak en oplossing
De binnenverlichting werkt niet.	<p>Het koelapparaat is niet ingeschakeld.</p> <ul style="list-style-type: none">■ Schakel het koelapparaat in. <p>De functie Sabbatmodus is ingeschakeld: de temperatuurweergave is donker en in het display staat het symbool .</p> <ul style="list-style-type: none">■ U kunt de Sabbatmodus op elk moment via de instellingsmodus  uitschakelen. <p>Er is een storing opgetreden.</p> <div data-bbox="404 544 1038 831" style="border: 1px solid gray; padding: 5px;"><p> Gevaar voor elektrische schok door blootliggende onderdelen, waarop spanning staat. Wanneer u de afdekplaat voor de verlichting verwijdert, kunt u in aanraking komen met onderdelen, waarop spanning staat. Verwijder de afdekplaat voor de verlichting niet. Laat de LED-verlichting alleen door de technici van Miele repareren en vervangen.</p></div> <div data-bbox="404 847 1038 1102" style="border: 1px solid gray; padding: 5px;"><p> Pas op voor letsel door LED-verlichting. Deze verlichting komt overeen met risicogroep RG 2. Als de afdekplaat defect is, kan dat oogletsel veroorzaken. Kijk niet direct van dichtbij met optische instrumenten (een loep of iets dergelijks) in de verlichting als de afdekplaat voor de verlichting defect is.</p></div> <ul style="list-style-type: none">■ Neem contact op met Miele.

Oorzaken van geluiden

Normale geluiden	Waardoor worden ze veroorzaakt?
Brrrrr ...	Het brommende geluid is afkomstig van de compressor. Het geluid kan kortstondig wat luider zijn, als de compressor wordt ingeschakeld.
Blub, blub ...	Deze klotsende, gorgelende of snorrende geluiden komen van het koelmiddel dat door de leidingen stroomt.
Klik ...	Klikken is altijd hoorbaar als de thermostaat de compressor in- of uitschakelt.
Sssrrrrr ...	Een zacht geruis kan afkomstig zijn van de luchtstroming in de binnenruimte.
Knak ...	Een knakkend geluid is hoorbaar wanneer materiaal in het koelapparaat uitzet.
Houd er rekening mee dat compressor- en stromingsgeluiden in het koelcircuit niet te vermijden zijn.	

Geluiden	Oorzaak en oplossing
Klapperende, rammelende, kletterende geluiden	Het koelapparaat staat niet waterpas. Zet het apparaat recht met behulp van een waterpas. Gebruik daarvoor de stelvoeten onder het koelapparaat.
	Het koelapparaat komt tegen andere meubels of apparaten aan. Schuif het een stukje op.
	Uitneembare onderdelen zoals lades, rekken of plateaus wiebelen of klemmen. Controleer de uitneembare onderdelen en vervang deze indien nodig.
	Flessen, potten etc. komen tegen elkaar aan. Zet deze iets uit elkaar.

Service

Op www.miele.com/service vindt u informatie over hoe u zelf storingen kunt verhelpen en over Miele onderdelen.

Contact bij storingen

Voor storingen die u niet zelf kunt verhelpen, waarschuwt u uw Miele vakhandelaar of Miele.

Een bezoek van een technicus kunt u online op www.miele.com/service boeken.

De contactgegevens van de afdeling klantcontacten van Miele vindt u achteraan in dit document.

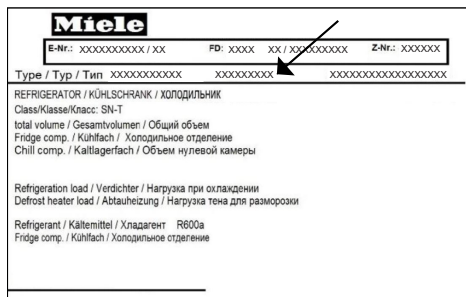
Miele heeft de typeaanduiding en het serienummer nodig (Fabr./SN/Nr.). Beide gegevens vindt u op het typeplaatje.

Het typeplaatje vindt u aan de binnenkant van het koelapparaat.

EPREL-databank

Sinds 1 maart 2021 kunt u de informatie over energielabeling en de eisen inzake ecologisch ontwerp in de Europese productendatabank (EPREL) terugvinden. Via de volgende link <https://eprel.ec.europa.eu/> vindt u de productendatabank. Hier wordt u gevraagd om de typeaanduiding in te voeren.

U vindt de typeaanduiding op het typeplaatje.



Garantie

De garantietermijn voor dit apparaat bedraagt 2 jaar.

Meer informatie over de garantievoorwaarden in uw land kunt u bij Miele verkrijgen.

Hiermee verklaart Miele, dat deze vrieskast voldoet aan richtlijn 2014/53/EU.

U kunt de volledige tekst van deze EU-conformiteitsverklaring op de volgende internetadressen vinden:

- [www.miele.nl Downloads](http://www.miele.nl/Downloads)
- www.miele.nl/c/brochures-en-hand-leidingen-385.htm

Frequentieband	2,4000 GHz – 2,4835 GHz
----------------	----------------------------

Maximale zendcapaciteit < 100 mW

Auteursrechten en licenties

Voor de bediening en besturing van het apparaat gebruikt Miele eigen software of software van derden waarvoor geen open source licentievoorwaarde geldt. Deze software/softwarecomponenten zijn auteursrechtelijk beschermd. De auteursrechten van Miele en derden dienen in acht te worden genomen.

Bovendien bevat dit apparaat softwarecomponenten die onder open source licentievoorwaarden worden doorgegeven. U kunt de ontvangen open source componenten en de bijbehorende auteursrechtmededelingen, kopieën van de telkens toepasselijke licentievoorwaarden en eventueel overige informatie in het document “Open Source Information and Licenses” inzien. De daar beschreven aansprakelijkheids- en garantieregeling van de open source licentievoorwaarden geldt slechts in verhouding tot de betreffende rechthebbenden.

Het apparaat bevat met name softwarecomponenten waarvoor de rechthebbenden volgens de GNU General Public License, versie 2 resp. de GNU Lesser General Public License, versie 2.1, een licentie hebben verstrekt. Miele biedt u of derden gedurende een periode van minimaal 3 jaar na aankoop resp. levering van het apparaat aan een machineleesbare kopie van de broncode van de open source componenten in het apparaat waarvoor volgens de voorwaarden van de GNU General Public License, versie 2, of de GNU Lesser General Public License, versie 2.1, een licentie is verstrekt, op een gegevensdrager (cd-rom, dvd of USB-stick) ter beschikking te stellen. Om deze broncode te verkrijgen, verzoeken wij u contact met ons op te nemen onder vermelding van de productnaam, het serienummer en de koopdatum, hetzij per e-mail (info@miele.com), hetzij op het onderstaande postadres:

Miele & Cie. KG
Open Source
GTZ/TIM
Carl-Miele-Straße 29
33332 Gütersloh

Wij willen u wijzen op de beperkte garantie ten gunste van de rechthebbenden volgens de voorwaarden van de GNU General Public License, versie 2, en de GNU Lesser General Public License, versie 2.1:

This program is distributed in the hope that it will be useful, but WITHOUT ANY WARRANTY, without even the implied warranty of MERCHANTABILITY of FITNESS FOR A PARTICULAR PURPOSE. See the GNU General Public License and GNU Lesser General Public License for more details.

**Plan nu zelf een serviceafspraak via www.miele.nl.
Snel en gemakkelijk.**

Bezoek op **www.miele.nl** ook de Miele webshop voor een compleet overzicht van alle accessoires, toebehoren en reinigings- en onderhoudsproducten voor uw Miele apparaat.

U kunt ook bellen met onze afdeling Klantcontacten, bereikbaar via telefoonnummer (0347) 37 88 88.

Miele Nederland B.V.

**Postbus 166
4130 ED VIANEN
(0347) 37 88 88**

Bezoek het Miele Experience Center:

**De Limiet 2
4131 NR VIANEN**

nv Miele België

**Z.5 Mollem 480
1730 Mollem (Asse)**

Herstellingen aan huis en andere inlichtingen: 02/451.16.16

E-mail: info@miele.be

Internet: www.miele.be

**Maak een afspraak in het Miele Experience Center
in Brussel, Mollem, Antwerpen of Hasselt**

Duitsland - Miele & Cie. KG, Carl-Miele-Straße 29, 33332 Gütersloh

F 2672 Vi

nl - NL, BE

M.-Nr. 11 548 160 / 01