

## Οδηγίες χρήσης Πλυντήριο πιάτων



Διαβάστε **οπωσδήποτε** τις οδηγίες χρήσης και το σχέδιο τοποθέτησης πριν από την τοποθέτηση - σύνδεση - αρχική λειτουργία. Έτσι προστατεύετε τον εαυτό σας αλλά και τη συσκευή από οποιαδήποτε βλάβη.

# Πίνακας περιεχομένων

---

<b>Υποδείξεις ασφαλείας</b> .....	<b>5</b>
<b>Υποδείξεις στις οδηγίες χρήσης</b> .....	<b>16</b>
Υποδείξεις για τη διάταξη (Layout).....	16
<b>Περιεχόμενα συσκευασίας</b> .....	<b>17</b>
<b>Περιγραφή συσκευής</b> .....	<b>18</b>
Επισκόπηση συσκευής.....	18
Πίνακας χειρισμού.....	19
<b>Προστασία περιβάλλοντος</b> .....	<b>20</b>
<b>Αρχική λειτουργία</b> .....	<b>21</b>
Άνοιγμα πόρτας.....	21
Κλείσιμο πόρτας.....	21
Ενεργοποίηση της ασφάλειας για τα παιδιά.....	22
Σύστημα αποσκλήρυνσης.....	23
Ρύθμιση και εμφάνιση σκληρότητας νερού.....	24
Αλάτι αναγέννησης.....	25
Προσθήκη αλατιού.....	26
Προσθήκη αλατιού.....	27
Λαμπруντικό.....	28
Προσθήκη λαμπруντικού.....	29
Προσθήκη λαμπруντικού.....	29
<b>Οικονομικό/οικολογικό πλύσιμο πιάτων</b> .....	<b>31</b>
Οικονομικό πλύσιμο.....	31
<b>Τοποθέτηση σκευών και μαχαιροπίρουνων</b> .....	<b>32</b>
Γενικές υποδείξεις.....	32
Επάνω κάνιστρο.....	34
Τοποθέτηση πάνω κάνιστρου.....	36
Κάτω κάνιστρο.....	37
Κάνιστρο/Καλάθι για τα μαχαιροπίρουνα (ανάλογα με το μοντέλο).....	38
Τακτοποίηση του συρταριού για τα μαχαιροπίρουνα.....	38
Τακτοποίηση του καλάθιού μαχαιροπίρουνων (αν υπάρχει).....	39
Παραδείγματα τοποθέτησης.....	40
Πλυντήριο πιάτων με κάνιστρο για τα μαχαιροπίρουνα.....	40
Πλυντήριο πιάτων με καλάθι για τα μαχαιροπίρουνα.....	42
<b>Απορρυπαντικό</b> .....	<b>44</b>
Είδη απορρυπαντικών.....	44
Δοσολογία απορρυπαντικού.....	45
Προσθήκη απορρυπαντικού.....	46

<b>Λειτουργία</b> .....	<b>47</b>
Ενεργοποίηση του πλυντηρίου πιάτων .....	47
Επιλογή προγράμματος .....	47
Ένδειξη της διάρκειας προγράμματος .....	48
Έναρξη προγράμματος .....	48
Τέλος προγράμματος .....	49
Διαχείριση ηλεκτρικού ρεύματος.....	49
Απενεργοποίηση πλυντηρίου πιάτων .....	50
Αφαίρεση σκευών .....	50
Διακοπή προγράμματος.....	51
Διακοπή ή αλλαγή προγράμματος.....	51
<b>Επιλογές</b> .....	<b>52</b>
Χρονόμετρο .....	52
<b>Οδηγός για την επιλογή προγράμματος</b> .....	<b>54</b>
<b>Επισκόπηση προγραμμάτων</b> .....	<b>56</b>
<b>Επιλογές προγράμματος</b> .....	<b>58</b>
☉ Express .....	58
Απενεργοποίηση ενδείξεων προσθήκης υλικών .....	59
Πρόσθετη πλύση .....	60
Πρόσθετο στέγνωμα .....	61
2ο ενδιάμεσο ξέβγαλμα .....	62
Εργοστασιακές ρυθμίσεις .....	63
<b>Καθαρισμός και περιποίηση</b> .....	<b>64</b>
Καθαρισμός κάδου .....	64
Καθαρισμός φλάντζας πόρτας και πόρτας.....	65
Καθαρισμός πίνακα χειρισμού .....	65
Καθαρισμός πρόσοψης της συσκευής .....	65
Καθαρισμός βραχιόνων πλύσης .....	66
Έλεγχος φίλτρων στον κάδο .....	70
Καθαρισμός φίλτρων .....	70
Καθαρισμός φίλτρου στην παροχή νερού .....	72
Καθαρισμός αντλίας εκροής .....	73
<b>Τι πρέπει να κάνετε, όταν</b> .....	<b>75</b>
Τεχνικές βλάβες .....	75
Μηνύματα βλάβης.....	76
Βλάβη στην παροχή νερού .....	77
Βλάβη στην αποχέτευση νερού .....	78
Γενικά προβλήματα με το πλυντήριο πιάτων .....	79
Θόρυβοι.....	80

## Πίνακας περιεχομένων

---

Μη ικανοποιητικό αποτέλεσμα πλύσης.....	81
<b>Service</b> .....	<b>85</b>
Επικοινωνία σε περίπτωση βλάβης .....	85
Βάση δεδομένων EPREL.....	86
Εγγύηση .....	87
Για τα ινστιτούτα ελέγχου.....	87
<b>Πρόσθετα εξαρτήματα</b> .....	<b>88</b>
<b>Εγκατάσταση</b> .....	<b>90</b>
Σύστημα προστασίας διαρροών νερού Miele .....	90
Παροχή νερού.....	90
Προδιαγραφές για τη Γερμανία .....	91
Εκροή νερού.....	92
Ηλεκτρική σύνδεση .....	94
<b>Τεχνικά χαρακτηριστικά</b> .....	<b>95</b>

Αυτή η συσκευή ανταποκρίνεται πλήρως στις ισχύουσες προδιαγραφές ασφαλείας. Η παραβίαση της σωστής χρήσης της συσκευής είναι επικίνδυνη και για το χειριστή και για τη συσκευή.

Διαβάζετε προσεκτικά τις οδηγίες χρήσης και τοποθέτησης, πριν τοποθετήσετε και θέσετε σε λειτουργία τη συσκευή. Μέσα σ' αυτές υπάρχουν σημαντικές υποδείξεις για την τοποθέτηση, την ασφάλεια, τον χειρισμό και τη συντήρηση της συσκευής. Έτσι προστατεύετε τον εαυτό σας και αποφεύγετε πιθανές βλάβες στη συσκευή.

Σύμφωνα με τις προδιαγραφές IEC 60335-1 η εταιρεία Miele τονίζει κατηγορηματικά, ότι θα πρέπει οπωσδήποτε να διαβάζετε και να ακολουθείτε το κεφάλαιο για την τοποθέτηση του πλυντηρίου πιάτων καθώς και τις υποδείξεις ασφαλείας.

Ο κατασκευαστής δεν μπορεί να θεωρηθεί υπεύθυνος για βλάβες που προκύπτουν από λανθασμένη χρήση ή αμέλεια αυτών των υποδείξεων.

Φυλάξτε το σχέδιο τοποθέτησης και σε περίπτωση που η συσκευή αλλάξει ιδιοκτήτη μην παραλείψετε να του το παραδώσετε.

### Χρήση σύμφωνα με τους κανονισμούς

- ▶ Το πλυντήριο αυτό είναι κατασκευασμένο μόνο για οικιακή χρήση ή για παρόμοια χρήση σε άλλους χώρους, όπως π.χ.
  - σε μαγαζιά, γραφεία και άλλους εργασιακούς χώρους
  - σε αγροκτήματα
  - από πελάτες σε καλοκαιρινά ενοικιαζόμενα διαμερίσματα ή παρόμοιες εξοχικές εγκαταστάσεις.
- ▶ Η συσκευή δεν προορίζεται για χρήση σε εξωτερικούς χώρους.
- ▶ Αυτό το πλυντήριο πιάτων προορίζεται για χρήση σε έως και 4.000 μ. ύψος πάνω από την επιφάνεια της θάλασσας.
- ▶ Χρησιμοποιείτε το πλυντήριο πιάτων αποκλειστικά για οικιακή χρήση, για το πλύσιμο οικιακών σκευών. Οποιαδήποτε άλλη χρήση δεν επιτρέπεται.
- ▶ Δεν επιτρέπεται η χρήση της συσκευής από άτομα, τα οποία λόγω της ψυχικής ή διανοητικής τους κατάστασης, της έλλειψης εμπειρίας ή λόγω άγνοιας δεν είναι σε θέση να τη χειριστούν με ασφάλεια. Επιτρέπεται μόνο υπό την επιτήρηση ή τις οδηγίες ενός άλλου υπεύθυνου ατόμου. Αυτά τα άτομα επιτρέπεται να χρησιμοποιήσουν τη συσκευή χωρίς επιτήρηση, μόνο όταν τους δοθούν οι κατάλληλες οδηγίες, ώστε να μπορούν να τη χρησιμοποιήσουν με ασφάλεια. Πρέπει να αναγνωρίζουν και να καταλαβαίνουν τους πιθανούς κινδύνους ενός λάθους χειρισμού.

### Προστασία για τα παιδιά

- ▶ Πρέπει να κρατάτε μακριά από το πλυντήριο πιάτων παιδιά κάτω των 8 ετών, εκτός εάν βρίσκονται διαρκώς υπό την επιτήρησή σας.
- ▶ Παιδιά από 8 ετών και άνω επιτρέπεται να χρησιμοποιήσουν τη συσκευή χωρίς επιτήρηση, μόνο όταν τους δοθούν οι κατάλληλες οδηγίες, ώστε να μπορούν να τη χρησιμοποιήσουν με ασφάλεια. Πρέπει να αναγνωρίζουν και να καταλαβαίνουν τους πιθανούς κινδύνους ενός λάθους χειρισμού.
- ▶ Τα παιδιά δεν επιτρέπεται να καθαρίζουν τη συσκευή και να κάνουν εργασίες συντήρησης σε αυτή χωρίς επιτήρηση.
- ▶ Επιτηρείτε πάντα τα παιδιά που παίζουν κοντά στη συσκευή. Μην επιτρέπετε ποτέ στα παιδιά να παίζουν με τη συσκευή. Υφίσταται μεταξύ άλλων ο κίνδυνος, να κλειστούν τα παιδιά στη συσκευή.
- ▶ Όταν είναι ενεργοποιημένο το αυτόματο άνοιγμα πόρτας (ανάλογα με το μοντέλο) δεν επιτρέπεται να βρίσκονται μικρά παιδιά στην περιοχή του ανοίγματος της πόρτας του πλυντηρίου πιάτων. Σε περίπτωση δυσλειτουργίας, κάτι που είναι απίθανο, υπάρχει κίνδυνος τραυματισμού.
- ▶ Κίνδυνος ασφυξίας. Τα παιδιά μπορεί κατά το παιχνίδι να τυλιχτούν στο υλικό συσκευασίας (π.χ. μεμβράνη) ή να το βάλουν στο κεφάλι τους και πάθουν ασφυξία. Κρατάτε τα παιδιά μακριά από τα υλικά συσκευασίας. Κρατάτε το υλικό συσκευασίας μακριά από τα παιδιά.
- ▶ Κρατάτε πάντα τα παιδιά μακριά από τα απορρυπαντικά. Τα απορρυπαντικά προκαλούν σοβαρά εγκαύματα στην επιδερμίδα και σοβαρές βλάβες στα μάτια. Τα απορρυπαντικά είναι καυστικά στο στόμα και στο φάρυγγα και επιπλέον μπορούν να προκαλέσουν ασφυξία. Γι' αυτό το λόγο κρατάτε τα παιδιά μακριά από το ανοιχτό πλυντήριο πιάτων. Μπορεί να υπάρχουν ακόμη υπολείμματα απορρυπαντικού μέσα στο πλυντήριο πιάτων. Αν το παιδί καταπιεί απορρυπαντικό, απευθυνθείτε άμεσα σε γιατρό.

## Υποδείξεις ασφαλείας

---

### Τεχνική ασφάλεια

▶ Αν η εγκατάσταση, οι επισκευές και η συντήρηση δεν γίνουν από ειδικευμένους τεχνικούς, μπορεί να δημιουργηθούν σημαντικοί κίνδυνοι για τον χειριστή. Οι εργασίες εγκατάστασης και συντήρησης ή οι επισκευές σε ηλεκτρικές συσκευές επιτρέπεται να γίνονται μόνο από εξειδικευμένους τεχνίτες της Miele.

▶ Βλάβες στη συσκευή μπορεί να θέσουν σε κίνδυνο την ασφάλειά σας. Ελέγχετε το πλυντήριο πιάτων για τυχόν ορατές ζημιές, ιδιαίτερα μετά τη μεταφορά. Μην θέτετε ποτέ σε λειτουργία μια συσκευή με εμφανείς ζημιές.

▶ Η συσκευή αυτή σας εγγυάται ηλεκτρική ασφάλεια, εφόσον συνδεθεί με σύστημα γείωσης σύμφωνα προς τις ισχύουσες προδιαγραφές. Πρέπει να υπάρχει αυτό το βασικό χαρακτηριστικό ασφαλείας. Σε περίπτωση αμφιβολίας, να ελεγχθεί η ηλεκτρική εγκατάσταση από έναν ειδικό.

Η εταιρεία Miele δεν ευθύνεται για βλάβες που μπορεί να προκύψουν από έλλειψη ή διακοπή γείωσης (π.χ. ηλεκτροπληξία).

▶ Είναι δυνατή η προσωρινή ή μόνιμη λειτουργία σε ένα αυτόνομο ή μη δικτυακό σύστημα παροχής ηλεκτρικής ενέργειας (όπως αυτόνομα δίκτυα, εφεδρικά συστήματα). Απαραίτητη προϋπόθεση για τη λειτουργία είναι το σύστημα τροφοδοσίας να συμμορφώνεται με τις προδιαγραφές του προτύπου EN 50160 ή συγκρίσιμων προδιαγραφών.

Τα μέτρα προστασίας που προβλέπονται στην οικιακή εγκατάσταση και σε αυτό το προϊόν της Miele πρέπει επίσης να διασφαλίζουν τη λειτουργία τους σε απομονωμένη λειτουργία ή σε μη δικτυακή λειτουργία ή να αντικαθίστανται από ισοδύναμα μέτρα στην εγκατάσταση. Όπως περιγράφεται, για παράδειγμα, στην τρέχουσα έκδοση του VDE-AR-E 2510-2.

▶ Το πλυντήριο πιάτων επιτρέπεται να συνδεθεί με το ηλεκτρικό δίκτυο μόνο μέσω ενός φικς με 3 πόλους και με διακόπτη προστασίας (όχι με μόνιμη σύνδεση). Η πρίζα της συσκευής πρέπει, μετά την τοποθέτηση, να βρίσκεται σε προσιτό σημείο, για να μπορεί να αποσυνδεθεί η συσκευή οποιαδήποτε στιγμή από το δίκτυο.



- ▶ Δεν επιτρέπεται να τοποθετείτε το φινιρίσμα μιας ηλεκτρικής συσκευής σε πρίζα που βρίσκεται πίσω από την πλάτη του πλυντηρίου πιάτων, γιατί η απόσταση ανάμεσα στην πλάτη του πλυντηρίου και στο φινιρίσμα μπορεί να είναι πολύ μικρή. Έτσι, αν το πλυντήριο πιάτων πιέζει το φινιρίσμα μπορεί να δημιουργηθεί υπερθέρμανση, με κίνδυνο φωτιάς.
- ▶ Δεν επιτρέπεται η τοποθέτηση του πλυντηρίου πιάτων κάτω από εστίες. Η ακτινοβολία που δημιουργείται από τις υψηλές θερμοκρασίες μπορεί να προκαλέσει βλάβη στο πλυντήριο πιάτων. Για τον ίδιο λόγο δεν επιτρέπεται και η τοποθέτησή του ακριβώς δίπλα σε άλλες πηγές θέρμανσης (π.χ. τζάκι, σόμπες κ.λπ.).
- ▶ Τα στοιχεία ηλεκτρικής σύνδεσης (ασφάλεια, τάση και συχνότητα), που αναγράφονται στην πινακίδα τύπου του πλυντηρίου ρούχων, πρέπει οπωσδήποτε να συμφωνούν με αυτά του ηλεκτρικού δικτύου, για να μην προκληθούν βλάβες στη συσκευή. Συγκρίνετε τα στοιχεία σύνδεσης πριν τη σύνδεση. Σε περίπτωση αμφιβολίας ρωτήστε έναν ηλεκτρολόγο.
- ▶ Δεν επιτρέπεται να συνδεθεί η συσκευή με το ηλεκτρικό δίκτυο, πριν ολοκληρωθούν όλες οι εργασίες εγκατάστασης και τοποθέτησης συμπεριλαμβανομένης και της εγκατάστασης των ελατηρίων πόρτας.
- ▶ Το πλυντήριο πιάτων επιτρέπεται να λειτουργήσει μόνο με μηχανισμό πόρτας που λειτουργεί άψογα, αφού διαφορετικά όταν είναι ενεργοποιημένο το αυτόματο άνοιγμα πόρτας (ανάλογα με το μοντέλο) μπορεί να υπάρξει κίνδυνος.  
Μπορείτε να αναγνωρίσετε έναν μηχανισμό πόρτας που λειτουργεί άψογα ως εξής:
  - Τα ελατήρια της πόρτας πρέπει να είναι ομοιόμορφα ρυθμισμένα και στις δύο πλευρές. Όταν είναι τοποθετημένα στη σωστή θέση, τότε αν αφήσετε ελεύθερη την κατά το ήμισυ ανοιγμένη πόρτα (άνοιγμα γωνίας περίπου 45°), θα παραμείνει σε αυτή τη θέση. Πέρα από αυτό δεν θα πρέπει η πόρτα να πέφτει κάτω, χωρίς φρενάρισμα.
  - Η ράγα του κλειστρου πόρτας μπαίνει αυτόματα μέσα κατά το άνοιγμα της πόρτας μετά τη φάση στεγνώματος.

## Υποδείξεις ασφαλείας

---

- ▶ Το πολύπριζο ή η μπαλαντέζα δεν παρέχουν την απαιτούμενη ασφάλεια (κίνδυνος πυρκαγιάς). Μην συνδέετε το πλυντήριο πιάτων στο ηλεκτρικό δίκτυο με πολύπριζο ή μπαλαντέζα.
  - ▶ Η συσκευή αυτή δεν επιτρέπεται να τοποθετείται και να λειτουργεί σε χώρους που βρίσκονται εν κινήσει (π.χ. πλοία).
  - ▶ Μην τοποθετείτε το πλυντήριο πιάτων σε χώρους που απειλούνται από πολύ χαμηλές θερμοκρασίες. Η παγωνιά δημιουργεί ρωγμές ή σκασίματα στους σωλήνες. Η προστασία της ηλεκτρονικής τεχνολογίας μειώνεται, όταν η θερμοκρασία πέσει κάτω από το όριο παγωνιάς.
  - ▶ Για την αποφυγή πρόκλησης ζημιών στο πλυντήριο πιάτων χρησιμοποιείτε το πλυντήριο πιάτων μόνο εφόσον είναι συνδεδεμένο σε πλήρως εξαιρωμένο δίκτυο σωληνώσεων.
  - ▶ Στο πλαστικό κέλυφος της σύνδεσης νερού υπάρχει μια ηλεκτρική βαλβίδα. Μην βυθίζετε το κέλυφος σε υγρά.
  - ▶ Στον εύκαμπτο σωλήνα παροχής υπάρχουν αγωγοί από τους οποίους διέρχεται ηλεκτρικό ρεύμα. Για το λόγο αυτό δεν επιτρέπεται να κόβετε το σωλήνα.
  - ▶ Το ενσωματωμένο σύστημα προστασίας από διαρροή νερού Miele (Waterproof-System) προστατεύει με ασφάλεια από οποιαδήποτε διαρροή νερού, υπό τις εξής προϋποθέσεις:
    - να έχει γίνει σωστά η εγκατάσταση,
    - να γίνεται άμεση αποκατάσταση μιας βλάβης, καθώς και άμεση αντικατάσταση ενός εξαρτήματος με εμφανή βλάβη,
    - να είναι κλειστή η βρύση, σε μακρόχρονη απουσία (π.χ. διακοπές).
- Το σύστημα προστασίας από διαρροή νερού λειτουργεί ακόμη και όταν το πλυντήριο πιάτων είναι απενεργοποιημένο. Το πλυντήριο πιάτων δεν πρέπει όμως να έχει αποσυνδεθεί από το ηλεκτρικό δίκτυο.
- ▶ Η πίεση της σύνδεσης νερού πρέπει να κυμαίνεται μεταξύ 50 kPa και 1.000 kPa.

- ▶ Ένα πλυντήριο πιάτων που έχει υποστεί ζημιά μπορεί να είναι επικίνδυνο για την ασφάλειά σας. Αν παρουσιάσει κάποια βλάβη η συσκευή, διακόπτετε αμέσως τη λειτουργία της για λόγους ασφαλείας και απευθύνεστε στο Miele Service.
- ▶ Κάθε απαίτηση που αφορά την εγγύηση χάνεται, σε περίπτωση που η συσκευή δεν επισκευαστεί από εξουσιοδοτημένο τεχνίτη του Miele Service.
- ▶ Σας συνιστούμε να αντικαθιστάτε τα ελαττωματικά μέρη με γνήσια ανταλλακτικά. Εάν τα γνήσια ανταλλακτικά είναι σωστά εγκατεστημένα, η Miele εξασφαλίζει πλήρη συμμόρφωση με τις απαιτήσεις ασφαλείας και οι εγγυήσεις διατηρούνται.
- ▶ Σε εργασίες εγκατάστασης και συντήρησης, καθώς και επισκευών πρέπει να αποσυνδέετε τη συσκευή από το ηλεκτρικό ρεύμα (θέτετε τη συσκευή εκτός λειτουργίας και στη συνέχεια βγάζετε το φως από την πρίζα).
- ▶ Αν το ηλεκτρικό καλώδιο είναι φθαρμένο, επιτρέπεται να το αντικαταστήσετε μόνο με ειδικό καλώδιο σύνδεσης του ίδιου τύπου (μπορείτε να το προμηθευτείτε από το Miele Service). Για λόγους ασφαλείας η αντικατάσταση πρέπει να γίνει μόνο από τεχνικό της Miele ή από εξουσιοδοτημένο συνεργείο επισκευών Miele.

### Σωστή τοποθέτηση και εγκατάσταση

- ▶ Όλοι οι χειρισμοί τοποθέτησης και σύνδεσης της συσκευής πρέπει να γίνουν σύμφωνα με το σχέδιο τοποθέτησης.



- ▶ Να είστε προσεκτικοί πριν και κατά τη διάρκεια της τοποθέτησης του πλυντηρίου πιάτων. Υπάρχει κίνδυνος τραυματισμού σε μεταλλικά μέρη της συσκευής. Να φοράτε προστατευτικά γάντια.
- ▶ Η συσκευή πρέπει να τοποθετηθεί με απόλυτη οριζόντια ευθυγράμμιση, για να είναι εξασφαλισμένη η σωστή λειτουργία της.

## Υποδείξεις ασφαλείας

---

- ▶ Για να εξασφαλιστεί η σταθερότητα των συσκευών, είναι απαραίτητο να τοποθετούνται τα μοντέλα «U» (= κάτω από πάγκο εργασίας) και «i» (= κάτω από πάγκο εργασίας και εντοιχισμένα) κάτω από συνεχόμενο πάγκο εργασίας βιδωμένο με τα γειτονικά ντουλάπια.
  - ▶ Εάν υπάρχει νεροχύτης δίπλα σε πλυντήριο πιάτων, πρέπει να μονωθεί προσεκτικά. Η στεγανότητα πρέπει να ελέγχεται τακτικά για την αποφυγή ζημιών στο πλυντήριο πιάτων.
  - ▶ Ο εντοιχισμός του πλυντηρίου πιάτων σε κολονάτο ντουλάπι επιτρέπεται μόνο με επιπρόσθετα μέτρα ασφαλείας. Για τον ασφαλή εντοιχισμό σε κολονάτο ντουλάπι να χρησιμοποιείτε ένα «Σετ τοποθέτησης για εντοιχισμό σε κολονάτο ντουλάπι» και να λάβετε υπόψη το συνοδευτικό σχέδιο τοποθέτησης. Διαφορετικά υφίσταται ο κίνδυνος να ανατραπεί το ντουλάπι.
  - ▶ Τα ελατήρια πόρτας πρέπει να τοποθετηθούν συμμετρικά στις δύο πλευρές της. Όταν είναι τοποθετημένα στη σωστή θέση, τότε αν αφήσετε ελεύθερη την κατά το ήμισυ ανοιγμένη πόρτα (άνοιγμα γωνίας περίπου 45°), θα παραμείνει σε αυτή τη θέση. Πέρα από αυτό δεν θα πρέπει η πόρτα να πέφτει κάτω, χωρίς φρενάρισμα. Η συσκευή επιτρέπεται να χρησιμοποιείται μόνο με κανονικά τοποθετημένα ελατήρια πόρτας. Αν η πόρτα δεν ρυθμίζεται κανονικά, απευθυνθείτε στο Miele Service.
- Το μέγιστο βάρος της πρόσοψης, το οποίο αντισταθμίζεται με τα εκ κατασκευής τοποθετημένα ελατήρια πόρτας, ανέρχεται σε 10–12 κιλά (ανάλογα με το μοντέλο).

### Σωστή χρήση

- ▶ Μη ρίχνετε διαλυτικό στο εσωτερικό του πλυντηρίου. Γιατί υπάρχει κίνδυνος έκρηξης.
- ▶ Τα απορρυπαντικά μπορεί να προκαλέσουν βλάβες στην επιδερμίδα, στα μάτια, στη μύτη, στο στόμα και στον φάρυγγα. Αποφύγετε την επαφή με το απορρυπαντικό. Μην εισπνέετε απορρυπαντικά σε σκόνη. Προσέχετε να μην καταπιείτε απορρυπαντικά. Σε περίπτωση εισπνοής ή κατάποσης του απορρυπαντικού απευθυνθείτε άμεσα σε γιατρό.

- ▶ Μην αφήνετε την πόρτα του πλυντηρίου πιάτων ανοιχτή χωρίς λόγο. Μπορεί να τραυματιστείτε από την ανοιχτή πόρτα ή να σκοινατάψετε σε αυτή.
- ▶ Μη στηρίζεστε, ούτε να κάθεστε πάνω στην ανοιχτή πόρτα. Το πλυντήριο πιάτων μπορεί να ανατραπεί. Ταυτόχρονα μπορεί να τραυματιστείτε ή να υποστεί ζημιά το πλυντήριο πιάτων.
- ▶ Το πιάτο μπορεί να είναι πολύ καυτό στο τέλος του προγράμματος. Γι' αυτό είναι καλύτερα να αφήνετε τα σκεύη μετά τη λήξη του προγράμματος μέσα στο πλυντήριο να κρυώσουν, έτσι ώστε να μπορείτε να τα πιάνετε σταθερά.
- ▶ Χρησιμοποιείτε μόνο τα ειδικά απορρυπαντικά και λαμπруντικά του εμπορίου για τα οικιακά πλυντήρια πιάτων. Μη χρησιμοποιείτε υγρά πιάτων για πλύσιμο στο χέρι.
- ▶ Μην χρησιμοποιείτε απορρυπαντικά επαγγελματικού ή βιομηχανικού καθαρισμού. Μπορεί να προκληθούν υλικές ζημιές και υφίσταται κίνδυνος έντονων χημικών αντιδράσεων (π.χ. έκρηξη αερίων).
- ▶ Μην τοποθετείτε απορρυπαντικό (ακόμη και υγρό απορρυπαντικό) στη θήκη λαμπруντικού. Το απορρυπαντικό καταστρέφει τη θήκη λαμπруντικού.
- ▶ Μην βάζετε απορρυπαντικό (ακόμη και υγρό απορρυπαντικό) στην μονάδα AutoDos (ανάλογα το μοντέλο). Το χύμα απορρυπαντικό καταστρέφει τη μονάδα AutoDos.
- ▶ Μην τοποθετείτε απορρυπαντικό (ακόμη και υγρό απορρυπαντικό) στο δοχείο αλατιού. Το απορρυπαντικό καταστρέφει τον αποσκληρυντή.
- ▶ Χρησιμοποιείτε μόνο ειδικό, κατά το δυνατόν χονδρό αλάτι, ή άλλα καθαρά αλάτια-προϊόντα ζέσης. Τα διάφορα άλλα αλάτια ενδέχεται να περιέχουν στοιχεία μη διαλυτά στο νερό και μπορεί να προκαλέσουν βλάβη στη λειτουργία του αποσκληρυντή.

## Υποδείξεις ασφαλείας

---

- ▶ Σε πλυντήρια πιάτων με καλάθι μαχαιροπίρουνων (ανάλογα το μοντέλο), τοποθετείτε, για λόγους ασφαλείας, τα μαχαίρια με την πλευρά κοπής και τα πιρούνια με τα δόντια προς τα κάτω στο καλάθι μαχαιροπίρουνων. Οι κοφτερές άκρες των μαχαιριών και των πιρουνιών μπορούν να προκαλέσουν τραυματισμό, όταν προεξέχουν προς τα πάνω.
- ▶ Δεν επιτρέπεται να πλένετε στη συσκευή σκεύη από πλαστικό που δεν αντέχουν σε υψηλές θερμοκρασίες, π.χ. σκεύη ή μαχαιροπίρουνα μιας χρήσης. Αυτά μπορεί να παραμορφωθούν από την επίδραση της θερμοκρασίας.
- ▶ Όταν χρησιμοποιείτε την επιλογή «Χρονόμετρο», πρέπει η θήκη απορρυπαντικού να είναι στεγνή. Αν χρειάζεται, σκουπίζετε τη θήκη απορρυπαντικού. Αν η θήκη είναι υγρή, το απορρυπαντικό σβολιάζει και ενδεχομένως να μην ξεπλένεται πλήρως.
- ▶ Σχετικά με τη χωρητικότητα του πλυντηρίου πιάτων βλ. κεφάλαιο «Τεχνικά χαρακτηριστικά».

### Εξαρτήματα και ανταλλακτικά

- ▶ Χρησιμοποιείτε αποκλειστικά και μόνο γνήσια εξαρτήματα Miele. Αν χρησιμοποιήσετε εξαρτήματα άλλου κατασκευαστή, το δικαίωμά σας να προβάλετε αξιώσεις, που απορρέουν από την εγγύηση και ενδεχομένως από την ευθύνη για ελαττωματικά προϊόντα, χάνεται.
- ▶ Η Miele σας παρέχει εγγύηση παράδοσης για λειτουργικά ανταλλακτικά για έως και 15 χρόνια, τουλάχιστον όμως για 10 χρόνια, μετά τη διακοπή της παραγωγής του πλυντηρίου πιάτων σας.

### Μεταφορά

- ▶ Βλάβες στη συσκευή μπορεί να θέσουν σε κίνδυνο την ασφάλειά σας. Ελέγχετε το πλυντήριο πιάτων για τυχόν ορατές ζημιές κατά τη μετάφορα. Μην θέτετε ποτέ σε λειτουργία μια συσκευή με εμφανείς ζημιές.
- ▶ Μεταφέρετε το πλυντήριο πιάτων μόνο όρθιο, ώστε να μην εισρεύσει υπόλοιπο νερού στο ηλεκτρικό σύστημα ελέγχου και προκληθούν βλάβες.

- ▶ Για τη μεταφορά αδειάζετε το πλυντήριο πιάτων και στερεώνετε όλα τα χαλαρά εξαρτήματα π.χ. κάνιστρα, σωλήνες και καλώδια.

## Υποδείξεις στις οδηγίες χρήσης

Αυτές οι οδηγίες χρήσης περιγράφουν διάφορα μοντέλα πλυντηρίων πιάτων με διαφορετικό ύψος συσκευής.

Τα διάφορα μοντέλα πλυντηρίων πιάτων διακρίνονται ως εξής:

κανονικό = πλυντήριο πιάτων με ύψος 80,5 εκ. (εντοιχιζόμενο)


ή ύψους 84,5 εκ. (ανεξάρτητο)

XXL = πλυντήρια πιάτων με ύψος

84,5 εκ. (εντοιχιζόμενα).

### Υποδείξεις για τη διάταξη (Layout)

#### Προειδοποιήσεις

 Τέτοιου είδους υποδείξεις περιέχουν πληροφορίες που αφορούν την ασφάλεια. Προειδοποιούν για πιθανές βλάβες σε ανθρώπους και αντικείμενα.

Διαβάζετε προσεκτικά τις προειδοποιήσεις και λάβετε υπόψη σας τις υποδείξεις χειρισμού και τους κανόνες συμπεριφοράς που αναφέρονται μέσα.

#### Υποδείξεις

Οι υποδείξεις περιέχουν πληροφορίες που θα πρέπει να προσέξετε ιδιαίτερα.

Επισημαίνονται με ένα φαρδύ πλαίσιο.

#### Πρόσθετες πληροφορίες και παρατηρήσεις

Επιπρόσθετες πληροφορίες και παρατηρήσεις διακρίνονται από ένα λεπτό πλαίσιο.

#### Υποδείξεις χειρισμού

Ο χειρισμός του πλυντηρίου πιάτων χαρακτηρίζεται από ειδικά μαρκαρισμένες υποδείξεις χειρισμού. Αυτές εξηγούν βήμα-βήμα τη διεξαγωγή του χειρισμού. Πριν από κάθε προτροπή για ενέργεια υπάρχει ένα μαύρο τετράγωνο.

Παράδειγμα:

■ Επιλέξτε την επιθυμητή ρύθμιση και επιβεβαιώστε την εισαγωγή με το πλήκτρο OK.

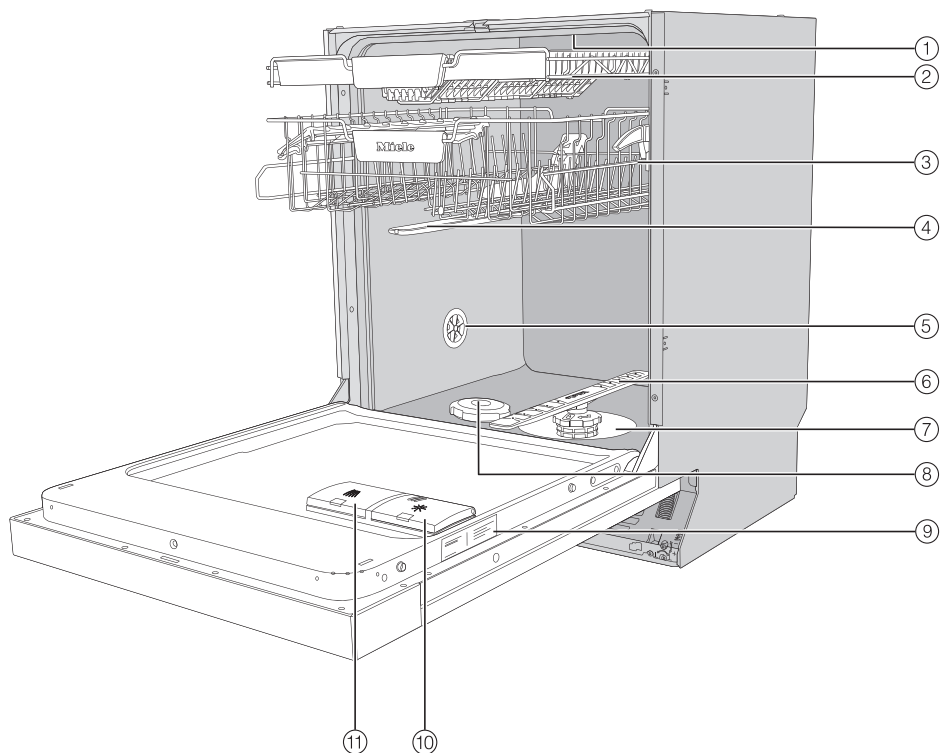


Στη συσκευασία περιέχονται:

- Πλυντήριο πιάτων
- Οδηγίες χρήσης για τον χειρισμό του πλυντηρίου πιάτων
- Σχέδιο εγκατάστασης για την τοποθέτηση του πλυντηρίου πιάτων
- διάφορα εξαρτήματα εγκατάστασης για την τοποθέτηση του πλυντηρίου πιάτων (βλέπε σχέδιο τοποθέτησης)
- Χωνί για το γέμισμα με αλάτι αναγέννησης
- οποιοδήποτε πρόσθετο έντυπο υλικό ή άλλες προσθήκες

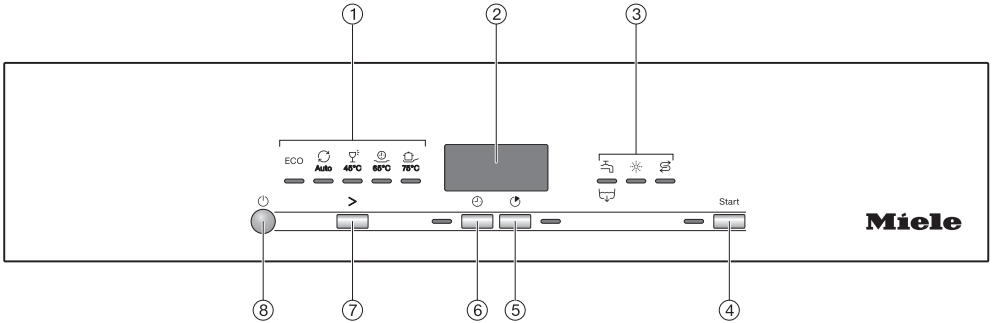
# Περιγραφή συσκευής

## Επισκόπηση συσκευής



- ① Επάνω βραχίονας ψεκασμού
- ② Κάνιστρο για τα μαχαιροπίρουνα (ανάλογα με το μοντέλο)
- ③ Πάνω κάνιστρο (ανάλογα με το μοντέλο)
- ④ Μεσαίος βραχίονας ψεκασμού
- ⑤ Βαλβίδα αερισμού
- ⑥ Κάτω βραχίονας ψεκασμού
- ⑦ Σετ φίλτρων
- ⑧ Δοχείο αλατιού
- ⑨ Πινακίδα στοιχείων
- ⑩ Δοχείο λαμπρυντικού
- ⑪ Θήκη απορρυπαντικού

## Πίνακας χειρισμού



- |   |  |
|---|--|
| <p>① Επιλογή προγράμματος</p> <p>ECO = ECO</p> <p>Auto = Αυτόματο 45-65°C</p> <p>45°C = Ευαίσθητα 45°C</p> <p>65°C = QuickPowerWash 65°C</p> <p>75°C = Εντατικό 75°C</p> <p>② Ένδειξη ώρας</p> <p>③ Ενδείξεις ελέγχου/προσθήκης υλικών</p> <p>☹/☹ = παροχή/αποχέτευση</p> <p>☼ = λαμπруντικό</p> <p>S = αλάτι</p> | <p>④ Πλήκτρο Έναρξη με λυχνία ελέγχου<br/>Για την έναρξη του επιλεγμένου προγράμματος.</p> <p>⑤ Πλήκτρο Express<br/>Για μείωση της διάρκειας προγράμματος.</p> <p>⑥ Πλήκτρο Χρονόμετρο<br/>Για την επιλογή έναρξης του προγράμματος σε μεταγενέστερο χρόνο.</p> <p>⑦ Πλήκτρο επιλογής προγράμματος &gt;<br/>Για την επιλογή προγράμματος.</p> <p>⑧ Πλήκτρο λειτουργία/διακοπή<br/>Για την ενεργοποίηση και απενεργοποίηση του πλυντηρίου πιάτων.</p> |
|---|--|

## Απόρριψη της συσκευασίας

Η συσκευασία χρησιμεύει στον χειρισμό και προστατεύει τη συσκευή από ζημιές κατά τη μεταφορά. Τα υλικά συσκευασίας έχουν επιλεγεί με οικολογικά κριτήρια και με βάση τη δυνατότητα ορθής διαχείρισης των απορριμμάτων, και είναι σε γενικές γραμμές ανακυκλώσιμα.

Η επαναχρησιμοποίηση των υλικών συσκευασίας συμβάλλει στην εξοικονόμηση πρώτων υλών. Αξιοποιήστε τα διαθέσιμα σημεία συλλογής πρώτων υλών με βάση το είδος του υλικού, καθώς και τις δυνατότητες αποκομιδής. Οι συσκευασίες μεταφοράς παραλαμβάνονται από τον εμπορικό αντιπρόσωπο της Miele.

## Απόρριψη της παλιάς συσκευής

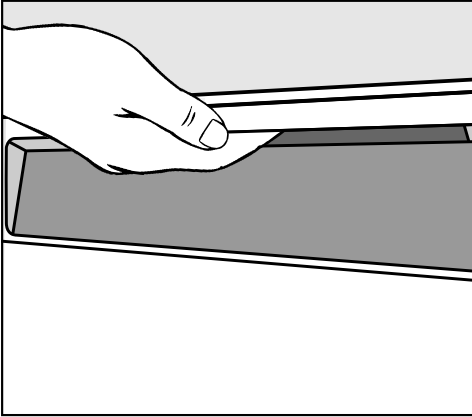
Οι ηλεκτρικές και ηλεκτρονικές συσκευές περιέχουν διάφορες πολύτιμες πρώτες ύλες. Περιέχουν επίσης συγκεκριμένα υλικά, μείγματα και εξαρτήματα, τα οποία ήταν απαραίτητα για τη λειτουργία και την ασφάλειά τους. Η παρούσα τους στα οικιακά απορρίμματα, καθώς και η ακατάλληλη μεταχείρισή τους μπορεί να αποτελέσουν κίνδυνο για τη δημόσια υγεία και το περιβάλλον. Για τον λόγο αυτό, μην απορρίπτετε σε καμία περίπτωση την παλιά συσκευή σας μαζί με τα οικιακά απορρίμματα.

Αντί αυτού, χρησιμοποιήστε τους ειδικά διαμορφωμένους χώρους συλλογής και αποκομιδής για τη δωρεάν παράδοση και αξιοποίηση των ηλεκτρικών και ηλεκτρονικών συσκευών, που διατίθενται από τον δήμο ή την κοινότητα, από τα εμπορικά καταστήματα ή από την εταιρεία Miele. Για τη διαγραφή δεδομένων προσωπικού χαρακτήρα, που ενδεχομένως υπάρχουν στη συσκευή που απορρίπτετε, ευθύνεστε νομικά οι ίδιοι. Από τον νόμο υποχρεούστε να αφαιρέσετε, χωρίς να τα καταστρέψετε, τα εξαρτήματα που δεν είναι ενσωματωμένα στη συσκευή και των οποίων η αφαίρεση είναι εφικτή χωρίς να υποστούν ζημιά, όπως παλιές μπαταρίες, μίας χρήσης είτε επαναφορτιζόμενες, καθώς και λυχνίες. Παραδώστε τα εξαρτήματα αυτά σε κατάλληλο σημείο συλλογής, όπου η αποκομιδή τους δεν σας επιβαρύνει με κάποιο κόστος. Φροντίστε η παλιά συσκευή σας να φυλάσσεται μακριά από παιδιά μέχρι την αποκομιδή της.



Κάθε πλυντήριο πιάτων ελέγχεται στο εργοστάσιο ως προς την ικανότητα λειτουργίας. Τυχόν υπολείμματα νερού μέσα στη συσκευή είναι συνέπεια αυτού του ελέγχου και όχι δείγμα ότι η συσκευή είναι πιθανόν χρησιμοποιημένη.

## Άνοιγμα πόρτας



- Βάζετε το χέρι σας στην εσοχή της λαβής και τραβάτε τη λαβή της πόρτας, για να την ανοίξετε.

Αν ανοίξετε την πόρτα κατά τη διάρκεια του προγράμματος, διακόπτονται αυτόματα οι λειτουργίες πλύσης.

**⚠** Κίνδυνος εγκαύματος λόγω καυτού νερού.

Κατά τη διάρκεια της λειτουργίας μπορεί να είναι καυτό το νερό μέσα στο πλυντήριο πιάτων.

Για τον λόγο αυτόν, ανοίγετε την πόρτα κατά τη διάρκεια της λειτουργίας μόνο με μεγάλη προσοχή.

## Κλείσιμο πόρτας

- Ωθήστε τα κάνιστρα προς τα μέσα.
- Πιέζετε την πόρτα, μέχρι να βεβαιωθείτε ακουστικά ότι έπιασε το κλείστρο.

**⚠** Κίνδυνος σύνθλιψης λόγω πόρτας που κλείνει.

Κατά το κλείσιμο της πόρτας μπορείτε να μαγκώσετε τα δάκτυλά σας.

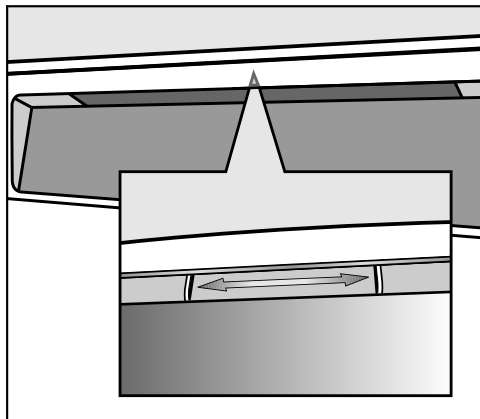
Μην βάζετε τα χέρια σας στην περιοχή κλεισίματος της πόρτας.

## Αρχική λειτουργία

---

### Ενεργοποίηση της ασφάλειας για τα παιδιά

Με την ασφάλεια για τα παιδιά ασφαλί-  
ζετε την πόρτα του πλυντηρίου πιάτων,  
έτσι ώστε να μην μπορούν τα παιδιά να  
την ανοίξουν. Η πόρτα μπορεί τότε να  
ανοίξει μόνο με πολύ μεγάλη δύναμη.



- Για να ασφαλίσετε την πόρτα, μετακι-  
νείτε τη συρόμενη ασφάλεια κάτω  
από την εσοχή της λαβής προς τα δε-  
ξιά.
- Για να απασφαλίσετε την πόρτα, μετα-  
κινείτε τη συρόμενη ασφάλεια προς  
τα αριστερά.

### Σύστημα αποσκλήρυνσης

Για ένα καλό αποτέλεσμα πλύσης, το επαγγελματικό πλυντήριο πιάτων πρέπει να λειτουργεί με μαλακό νερό (μικρή περιεκτικότητα σε άλατα). Αν η σκληρότητα του νερού είναι μεγάλη, δημιουργούνται κηλίδες ασβεστίου πάνω στα σκεύη και στα τοιχώματα του χώρου πλύσης.

Γι' αυτόν τον λόγο, από μια σκληρότητα νερού 5°dH και πάνω πρέπει να γίνεται αποσκλήρυνση. Αυτό γίνεται αυτόματα στο ενσωματωμένο σύστημα αποσκλήρυνσης. Το σύστημα αποσκλήρυνσης νερού είναι κατάλληλο για σκληρότητα νερού παροχής έως και 70°dH.

Το σύστημα αποσκλήρυνσης χρειάζεται για την αναγέννηση ένα ειδικό αλάτι. Όταν χρησιμοποιείτε απορρυπαντικά πολλαπλής δράσης, μπορείτε, ανάλογα με τη σκληρότητα του νερού (< 21°dH) να μην χρησιμοποιήσετε αλάτι (βλέπε κεφ. «Απορρυπαντικά», ενότητα «Είδη απορρυπαντικών»).

- Προγραμματίστε το πλυντήριο πιάτων ακριβώς στη σκληρότητα του νερού που υπάρχει στο σπίτι σας.
- Για τη ακριβή σκληρότητα νερού της οικίας σας, μπορείτε εφόσον χρειάζεται να ενημερωθείτε από την αρμόδια υπηρεσία ύδρευσης.
- Αν η σκληρότητα νερού δεν είναι σταθερή (π.χ. 10-15°dH), θα πρέπει να προγραμματίζετε πάντα τη μεγαλύτερη τιμή (σε αυτό το παράδειγμα 15°dH).

Εάν ο βαθμός σκληρότητας του νερού στο σπίτι σας διατίθεται σε μονάδα διαφορετική από °dH, μπορείτε να μετατρέψετε τις τιμές ως εξής:  
1°dH = 0,18 mmol/l = 1,78°fH

Εκ κατασκευής έχει προγραμματιστεί μια σκληρότητα νερού 14°dH.

Αν η ρύθμιση αντιστοιχεί στη σκληρότητα νερού της παροχής σας, δεν χρειάζεται να κάνετε καμία αλλαγή.

Αν όμως το νερό της παροχής σας έχει διαφορετική σκληρότητα, πρέπει να προγραμματίσετε τον αποσκλήρυντή σας σε αυτή.

## Αρχική λειτουργία

---

### Ρύθμιση και εμφάνιση σκληρότητας νερού

- Διακόψτε τη λειτουργία του πλυντηρίου πιάτων με το πλήκτρο  $\odot$  σε περίπτωση που η συσκευή λειτουργεί.
- Κρατήστε πατημένο το πλήκτρο *Έναρξη* και **ταυτόχρονα** ενεργοποιήστε το πλυντήριο πιάτων με το πλήκτρο  $\odot$ . Κρατήστε πατημένο το πλήκτρο *Έναρξη* για τουλάχιστον 4 δευτερόλεπτα, μέχρι να ανάψει η ένδειξη *Έναρξη*.

Αν δεν συμβαίνει αυτό, ξεκινήστε πάλι από την αρχή.

- Πατήστε 2 φορές το πλήκτρο επιλογής προγράμματος  $>$ .

Η αριστερή ένδειξη προγράμματος αναβοσβήνει 2 φορές σύντομα κατά διαστήματα.

Η ρυθμισμένη τιμή εμφανίζεται στην ένδειξη χρόνου στη σειρά ψηφίων μετά το *P*.

Στην ένδειξη χρόνου εμφανίζεται η ακολουθία αναλαμπής *P14*.

Έχει ρυθμιστεί σκληρότητα νερού 14°dH.

- Επιλέξτε με το πλήκτρο *Έναρξη* την τιμή της σκληρότητας νερού που υπάρχει στο σπίτι σας. Με κάθε πάτημα πλήκτρου εμφανίζεται η αμέσως επόμενη τιμή. Μετά τη μέγιστη τιμή η ρύθμιση ξεκινά πάλι από την αρχή.

Η ρύθμιση αποθηκεύεται αμέσως.

- Απενεργοποιήστε το πλυντήριο πιάτων με το πλήκτρο  $\odot$ .




## Αλάτι αναγέννησης

Για να διατηρηθεί η λειτουργία του συστήματος αποσκλήρυνσης, ο αποσκλήρυντής πρέπει να υποβάλλεται τακτικά σε διαδικασία αναγέννησης. Η αναγέννηση αυτή εκτελείται μετά από κάθε ένατη διεξαγωγή προγράμματος. Στην αρχή του κάθε προγράμματος που ακολουθεί χρειάζονται για αυτή τη διαδικασία επιπλέον 4,4 λίτρα νερού, η κατανάλωση ενέργειας αυξάνεται κατά 0,015 kWh και το πρόγραμμα παρατείνεται κατά 3 λεπτά περίπου.

Τα στοιχεία αυτά ισχύουν μόνο για το πρόγραμμα ECO με σκληρότητα νερού 14°dH. Σε άλλα προγράμματα και σκληρότητες νερού η συχνότητα αναγέννησης διαφέρει.


Το σύστημα αποσκλήρυνσης χρειάζεται για την αναγέννηση ένα ειδικό αλάτι. Όταν χρησιμοποιείτε απορρυπαντικά πολλαπλής δράσης, μπορείτε, ανάλογα με τη σκληρότητα του νερού (< 21°dH) να μην χρησιμοποιήσετε αλάτι (βλέπε κεφ. «Απορρυπαντικά», ενότητα «Είδη απορρυπαντικών»).

Αν η σκληρότητα του νερού σας βρίσκεται συνεχώς **κάτω από 5°dH**, η **προσθήκη αλατιού δεν είναι απαραίτητη**. Η ένδειξη προσθήκης αλατιού σβήνει αυτόματα μετά την αντίστοιχη ρύθμιση της σκληρότητας νερού (βλ. κεφάλαιο «Αρχική λειτουργία», ενότητα «Ένδειξη και ρύθμιση σκληρότητας νερού»).

 Ζημιές λόγω διείσδυσης απορρυπαντικού στο σύστημα αποσκλήρυνσης.

Το απορρυπαντικό καταστρέφει το σύστημα αποσκλήρυνσης.

Μην τοποθετείτε απορρυπαντικό (ακόμη και υγρό απορρυπαντικό) στο δοχείο αλατιού.

 Ζημιές λόγω χρήσης ακατάλληλου αλατιού.

Ορισμένα είδη αλατιού ενδέχεται να περιέχουν στοιχεία αδιάλυτα στο νερό, τα οποία προκαλούν δυσλειτουργία του αποσκλήρυντή.

Χρησιμοποιείτε μόνο ειδικό, κατά το δυνατόν χονδρό αλάτι, ή άλλα κορεσμένα αλάτια.

Όταν χρησιμοποιείτε διαρκώς προϊόντα καθαρισμού πολλαπλής δράσης, και σας ενοχλούν οι ενδείξεις προσθήκης υλικών για αλάτι και λαμπρυντικό, μπορείτε να ακυρώσετε και τις δύο ενδείξεις μαζί (βλ. κεφ. «Επιλογές προγραμμάτων», ενότητα «Απενεργοποίηση ενδείξεων προσθήκης υλικών»).

Αν δεν χρησιμοποιείτε πλέον απορρυπαντικά πολλαπλής δράσης, τότε προσθέτετε αλάτι και λαμπρυντικό. Μπορείτε να ενεργοποιήσετε και πάλι τις ενδείξεις ανεπάρκειας.

# Αρχική λειτουργία

## Προσθήκη αλατιού

Πριν από το πρώτο γέμισμα με αλάτι, πρέπει να γεμίσετε το δοχείο αλατιού με περίπου 2 l νερό, για να διαλυθεί το αλάτι.

Μετά την αρχική λειτουργία, υπάρχει πάντα αρκετό νερό στο δοχείο αλατιού.

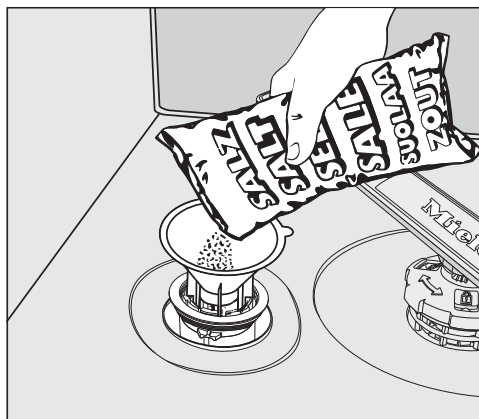
- Βγάζετε το κάτω κάνιστρο από τον κάδο και ανοίγετε το βιδωτό καπάκι του δοχείου.

**⚠** Κίνδυνος διάβρωσης από αλατόνερο.

Κάθε φορά που ανοίγετε το καπάκι του δοχείου αλατιού, τρέχει νερό ή αλατόνερο από το δοχείο αλατιού. Το αλατόνερο που ξεχειλίζει μπορεί να προκαλέσει διάβρωση στον κάδο και στα σκεύη.


Επομένως, ανοίγετε το δοχείο αλατιού μόνο για να το γεμίσετε με αλάτι.


- Αρχικά γεμίζετε το δοχείο αλατιού με περίπου 2 λίτρα νερό.




- Τοποθετείτε το κωνί και ρίχνετε αλάτι στο δοχείο, μέχρι να γεμίσει. Το δοχείο αλατιού περιλαμβάνει ανάλογα με το είδος αλατιού έως και 2 κιλά.
- Καθαρίστε την περιοχή πλήρωσης από υπολείμματα αλατιού. Βιδώστε έπειτα σφικτά το καπάκι ασφάλισης στο δοχείο αλατιού.
- Μετά από κάθε γέμισμα με αλάτι και μετά από κάθε άνοιγμα του καπακιού του δοχείου αλατιού, ξεκινήστε αμέσως το πρόγραμμα ☺ 65°C *QuickPowerWash* με την επιλογή προγράμματος 🌀 *Express* χωρίς σκεύη, ώστε να διαλυθεί τυχόν αλατόνερο που έχει ξεχειλίσει και έπειτα να αντληθεί.


### Προσθήκη αλατιού

- Συμπληρώνετε αλάτι μετά τη λήξη ενός προγράμματος, μόλις ανάψει η ένδειξη προσθήκης υλικών αλάτι .

 Κίνδυνος διάβρωσης από αλατόνερο.

Το αλατόνερο που ξεχειλίζει μπορεί να προκαλέσει διάβρωση στον κάδο και στα σκεύη.

Ξεκινάτε μετά από κάθε άνοιγμα του καπακιού στο δοχείο αλατιού αμέσως το πρόγραμμα  65°C

*QuickPowerWash* με την επιλογή προγράμματος  *Express* χωρίς σκεύη. Κατά αυτόν τον τρόπο μπορεί να διαλυθεί το αλατόνερο που ξεχείλισε και να ξεπλυθεί.

Αν δεν έχει δημιουργηθεί ακόμη η κατάλληλη πυκνότητα του μίγματος αλατιού, μπορεί να εξακολουθήσει να εμφανίζεται η ένδειξη για σύντομο χρονικό διάστημα μετά την προσθήκη αλατιού. Σβήνει μόλις δημιουργηθεί μια αρκετά υψηλή πυκνότητα μίγματος αλατιού.

Η ένδειξη προσθήκης αλατιού σβήνει, αν προγραμματίσετε το πλυντήριο πιάτων σε σκληρότητα νερού παροχής κάτω από 5°dH.

# Αρχική λειτουργία

## Λαμπруντικό

Το λαμπруντικό είναι απαραίτητο, έτσι ώστε το νερό κατά το στέγνωμα να τρέχει εύκολα από τα σκεύη και αυτά να στεγνώνουν ευκολότερα μετά το πλύσιμο.

Το λαμπруντικό τοποθετείται στη θήκη λαμπруντικού και η τροφοδοσία επιτυγχάνεται αυτόματα, σύμφωνα με τη ρυθμισμένη ποσότητα.



Ζημιές λόγω υγρού πιάτων ή απορρυπαντικό.

Το υγρό πιάτων και το απορρυπαντικό καταστρέφουν το δοχείο λαμπруντικού.

Συμπληρώνετε μόνο λαμπруντικό για οικιακά πλυντήρια πιάτων.

Εναλλακτικά μπορείτε να χρησιμοποιήσετε υγρό κιτρικό οξύ περιεκτικότητας 10%. Τότε τα σκεύη θα είναι πιο υγρά και θα έχουν περισσότερους λεκέδες στεγνού νερού απ' ό,τι με τη χρήση λαμπруντικού.



Ζημιές λόγω οξέων.

Το πλυντήριο πιάτων μπορεί να υποστεί ζημιές από οξέα μεγαλύτερης περιεκτικότητας.

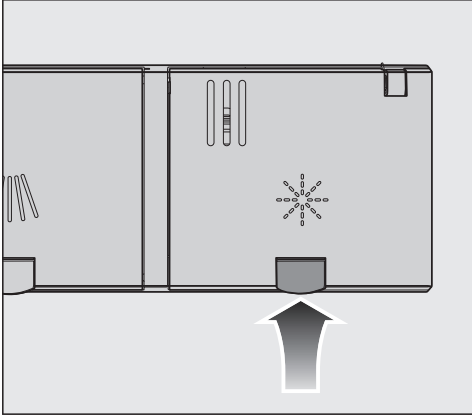
Μην χρησιμοποιείτε σε καμία περίπτωση κιτρικό οξύ με μεγαλύτερο ποσοστό οξέος.

Αν θέλετε να χρησιμοποιείτε αποκλειστικά απορρυπαντικά πολλαπλής δράσης, τότε δεν χρειάζεται να προσθέτετε λαμπруντικό.

Για να πετύχετε τα βέλτιστα αποτελέσματα πλύσης και στεγνώματος, πρέπει να χρησιμοποιείτε συνηθισμένα απορρυπαντικά σε συνδυασμό με ξεχωριστή δοσολογία αλατιού και λαμπруντικού.

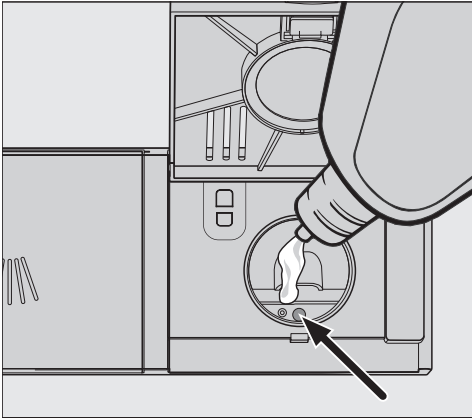
Όταν δεν χρησιμοποιείτε πλέον απορρυπαντικά πολλαπλής δράσης, τότε προσθέτετε αλάτι και λαμπруντικό. Ενεργοποιείτε ενδεχομένως και πάλι τις ενδείξεις προσθήκης υλικών.

## Προσθήκη λαμπρυντικού



- Ανασηκώστε το κίτρινο άκρο στο καπάκι του δοχείου λαμπρυντικού \*

Το καπάκι ανοίγει.



- Προσθέστε μόνο τόσο λαμπρυντικό, μέχρι η ένδειξη στάθμης πλήρωσης (τόξο) με την πόρτα ανοιχτή σε οριζόντια θέση να σκουραίνει.

Το δοχείο λαμπρυντικού χωρά περίπου 110 ml.

- Κλείστε το καπάκι και βεβαιωθείτε ότι έχει ασφαλίσει, καθώς διαφορετικά μπορεί στη διάρκεια της πλύσης να εσχαρήσει νερό στο δοχείο λαμπρυντικού.
- Σκουπίστε καλά τα σημεία που τυχόν έχει χυθεί λαμπρυντικό, ώστε να αποφύγετε την έντονη δημιουργία αφρού στα επόμενα προγράμματα.

## Προσθήκη λαμπρυντικού

Όταν ανάψει η ένδειξη προσθήκης υλικών \* λαμπρυντικό, σημαίνει ότι υπάρχει ρεζέρβα λαμπρυντικού για 2-3 ακόμη πλύσεις.

- Γεμίστε έγκαιρα τη θήκη με λαμπρυντικό.

Η ένδειξη προσθήκης λαμπρυντικού σβήνει.

Όταν χρησιμοποιείτε διαρκώς προϊόντα καθαρισμού πολλαπλής δράσης, και σας ενοχλούν οι ενδείξεις προσθήκης υλικών για αλάτι και λαμπρυντικό, μπορείτε να ακυρώσετε και τις δύο ενδείξεις μαζί (βλ. κεφ. «Επιλογές προγραμμάτων», ενότητα «Απενεργοποίηση ενδείξεων προσθήκης υλικών»).

## Αρχική λειτουργία

### Ρύθμιση δοσολογίας λαμπρυντικού

Για να επιτύχετε το βέλτιστο αποτέλεσμα πλύσης, μπορείτε να προσαρμόσετε την ποσότητα δοσολογίας του λαμπρυντικού.

Η ποσότητα δοσολογίας μπορεί να ρυθμιστεί από 0 έως 6 ml.

Εκ κατασκευής έχουν ρυθμιστεί 3 ml.


Η ποσότητα δοσολογίας του λαμπρυντικού μπορεί μέσω μιας αυτόματης προσαρμογής των προγραμμάτων να εμφανιστεί πιο αυξημένη από τη ρυθμισμένη τιμή.


Αν εμφανίζονται λεκέδες στα σκεύη:

- Ρυθμίζετε μια μεγαλύτερη ποσότητα λαμπρυντικού.

Αν η επιφάνεια των σκευών είναι θολή και γλιστράει στο χέρι:


- Ρυθμίζετε μια μικρότερη ποσότητα λαμπρυντικού.

- Διακόπτετε τη λειτουργία του πλυντηρίου πιάτων με το πλήκτρο  σε περίπτωση που η συσκευή λειτουργεί.

- Κρατάτε πατημένο το πλήκτρο *έναρξη* και θέτετε **ταυτόχρονα** σε λειτουργία το πλυντήριο πιάτων με το πλήκτρο .

Κρατάτε πατημένο το πλήκτρο *έναρξη* για τουλάχιστον 4 δευτερόλεπτα, μέχρι να ανάψει η λυχνία ελέγχου *έναρξη*.

Αν δεν συμβαίνει αυτό, ξεκινάτε ακόμη μια φορά από την αρχή.

- Πιέζετε 3 φορές το πλήκτρο επιλογής προγράμματος .

Η αριστερή ένδειξη προγράμματος αναβοσβήνει 3 φορές σύντομα κατά διαστήματα.

Η ρυθμισμένη τιμή εμφανίζεται στην ένδειξη χρόνου μετά το *P*.


Στην ένδειξη χρόνου εμφανίζεται η ακολουθία στοιχείων *P 3*.

Έχει ρυθμιστεί η βαθμίδα 3.

- Επιλέγετε με το πλήκτρο *έναρξη* την επιθυμητή βαθμίδα.

Με κάθε πάτημα πλήκτρου εμφανίζεται η αμέσως επόμενη τιμή. Μετά τη μέγιστη τιμή ξεκινά η ρύθμιση πάλι από την αρχή.

Η ρύθμιση αποθηκεύεται αμέσως.

- Θέτετε εκτός λειτουργίας το πλυντήριο πιάτων με το πλήκτρο .

### Οικονομικό πλύσιμο

Αυτό το πλυντήριο πιάτων πλένει με εξαιρετική οικονομία σε νερό και ρεύμα. Ακολουθείτε τις παρακάτω οδηγίες, για υποστήριξη όλων των δυνατοτήτων οικονομίας που σας προσφέρονται:


- Το μηχανικό πλύσιμο είναι κατά κανόνα πιο οικονομικό ως προς την κατανάλωση νερού και ενέργειας από ότι το πλύσιμο στο χέρι.
  - Η πρόπλυση σε τρεχούμενο νερό δεν απαιτείται και αυξάνει χωρίς να χρειάζεται την κατανάλωση νερού και ενέργειας.
  - Εκμεταλλευτείτε σωστά ολόκληρη τη χωρητικότητα των κανίστρων, χωρίς να τα παραφορτώνετε. Έτσι πλένετε κατά τον οικονομικότερο τρόπο και εξοικονομείτε ενέργεια και νερό.
  - Επιλέξτε ένα πρόγραμμα που να ανταποκρίνεται στο είδος των σκευών και στον βαθμό λερώματος (βλ. κεφάλαιο «Επισκόπηση προγραμμάτων»).
  - Επιλέξτε το πρόγραμμα *ECO* για εξοικονόμηση ενέργειας κατά το πλύσιμο. Αυτό το πρόγραμμα σε ό,τι αφορά τον συνδυασμό κατανάλωσης ρεύματος και νερού για το πλύσιμο κανονικά λερωμένων σκευών είναι το πιο αποτελεσματικό.
  - Τηρείτε πάντα τις οδηγίες για τη δοσολογία του απορρυπαντικού.
  - Όταν χρησιμοποιείτε υγρό απορρυπαντικό ή απορρυπαντικό σε σκόνη μπορείτε να μειώσετε κατά  $\frac{1}{3}$  τη δόση του απορρυπαντικού, αν τα κάνιστρα είναι κατά το ήμισυ γεμάτα.
- Μπορείτε να συνδέσετε το πλυντήριο πιάτων σε ζεστό νερό. Η σύνδεση με ζεστό νερό είναι ιδιαίτερα κατάλληλη αν έχετε μια ενεργειακά οικονομική εγκατάσταση θέρμανσης νερού, π.χ. μια σύγχρονη ηλιακή εγκατάσταση. Αν όμως έχετε εγκατάσταση που θερμαίνεται ηλεκτρικά και αν πλένονται κυρίως ποτήρια και ποτήρια μπύρας, συνιστάται η σύνδεση του πλυντηρίου με το κρύο νερό.

# Τοποθέτηση σκευών και μαχαιροπίρουνων

## Γενικές υποδείξεις

Απομακρύνετε τα χονδρά υπολείμματα από τα σκεύη.

Δεν είναι απαραίτητο να τα ξεπλύνετε κάτω από τρεχούμενο νερό.

 Ζημιές λόγω στάχτης, άμμου, κεριού, γράσου ή χρώματος.

Τα υλικά αυτά ρυπαίνουν το πλυντήριο πιάτων και δεν αφαιρούνται πλέον.

Μην πλένετε σκεύη με τέτοιες ακαθαρσίες στο πλυντήριο πιάτων.

Μπορείτε να τοποθετήσετε οποιοδήποτε σκεύος σε οποιαδήποτε θέση θέλετε μέσα στα κάνιστρα. Λαμβάνετε όμως υπόψη σας τις ακόλουθες υποδείξεις:

- Τα σκεύη και τα μαχαιροπίρουνα δεν πρέπει να είναι το ένα μέσα στο άλλο και να αλληλοκαλύπτονται.
- Τοποθετείτε τα σκεύη κατά τέτοιο τρόπο, ώστε να μπορεί το νερό να φτάσει σε όλα τα σημεία. Μόνο έτσι καθαρίζονται τα σκεύη σωστά.
- Φροντίζετε, ώστε όλα τα σκεύη να στέκονται σταθερά.
- Τοποθετείτε τα κοίλα δοχεία, όπως φλιτζάνια, ποτήρια, κασαρόλες κ.λπ., στα κάνιστρα με τα ανοίγματα προς τα κάτω.
- Τοποθετείτε ψηλά και λεπτά σκεύη, όπως π.χ. ποτήρια σαμπάνιας, στη μεσαία περιοχή των κανίστρων και όχι στις άκρες. Στο σημείο αυτό καθαρίζονται πιο αποτελεσματικά από τις ακτίνες του νερού. Στο σημείο αυτό καθαρίζονται τα κοίλα σκεύη πιο αποτελεσματικά από τις ακτίνες του νερού.
- Τοποθετείτε τα σκεύη με βαθύ πυθμένα λοξά, για να φεύγουν εύκολα τα νερά.
- Οι βραχιόνες εκτόξευσης δεν πρέπει να μπλοκάρονται από σκεύη που είναι ψηλά ή διαπερνούν το κάνιστρο. Ελέγχετε με το χέρι, αν περιστρέφονται.
- Προσέχετε, ώστε να μην πέσουν μικρά κομμάτια από τις βάσεις των κανίστρων. Γι' αυτό το λόγο τοποθετείτε τα μικρά κομμάτια, π.χ. καπάκια, στο καλάθι ή στο κάνιστρο για τα μαχαιροπίρουνα (ανάλογα το μοντέλο).

Τρόφιμα όπως π.χ. καρότα, τομάτες και κέτσαπ μπορεί να περιέχουν φυσικές χρωστικές. Αυτές οι χρωστικές μπορούν να αλλάξουν το χρώμα σε πλαστικά σκεύη και πλαστικά μέρη του πλυντηρίου πιάτων εάν καταλήξουν σε μεγαλύτερες ποσότητες με τα σκεύη μέσα στο επαγγελματικό πλυντήριο πιάτων. Η αλλοίωση αυτή συμβαίνει μόνο στο χρώμα και πέρα από αυτό δεν επηρεάζεται καθόλου η ποιότητα των σκευών. Επίσης το χρώμα πλαστικών μερών μπορεί να αλλάξει με το πλύσιμο ασημένιων μαχαιροπίρουνων.



# Τοποθέτηση σκευών και μαχαιροπίρουνων

## Ακατάλληλα σκεύη

- Μαχαιροπίρουνα και μέρη σκευών από ξύλο ή με ξύλινα μέρη. Αλλοιώνεται το χρώμα τους και η εμφάνισή τους. Επίσης οι χρησιμοποιούμενες κόλλες δεν είναι κατάλληλες για πλύσιμο στο πλυντήριο πιάτων. Ως συνέπεια μπορούν να αποκολληθούν οι ξύλινες λαβές.
- Αντικείμενα τέχνης όπως αντίκες, πολύτιμα βάζα ή ποτήρια με ντεκόρ. Αυτά τα αντικείμενα δεν είναι κατάλληλα για το πλυντήριο πιάτων.
- Σκεύη από πλαστικό που δεν είναι ανθεκτικό σε υψηλές θερμοκρασίες. Κινδυνεύουν να παραμορφωθούν.
- Αντικείμενα από χαλκό, κασσίτερο ή αλουμίνιο. Μπορεί να αλλοιωθεί το χρώμα τους και να θαμπώσουν.
- Σκεύη με ντεκόρ από υάλωμα. Μετά από αρκετές πλύσεις το ντεκόρ αλλοιώνεται.
- Ευαίσθητα ποτήρια και κρυστάλλινα αντικείμενα. Αυτά μετά από πολλές πλύσεις χάνουν τη γυαλάδα τους.

## Ασήμι

Το ασήμι αλλοιώνεται, αν έρθουν σε επαφή με τρόφιμα που περιέχουν θείο. Σε αυτά ανήκουν π.χ. κρόκος αυγού, κρεμμύδια, μαγιονέζα, μουστάρδα, όσπρια, ψάρι, και διάφορες μαρινάδες.

**Ασημικά**, που έχουν γυαλιστεί με **σιλβωτική κρέμα**, μπορεί μετά το τέλος του προγράμματος να παραμείνουν υγρά ή με λεκέδες, γιατί το νερό δεν κυλάει εύκολα.

**Χρήσιμη συμβουλή:** Στεγνώστε τα ασημικά με ένα πανί.



Ζημιές λόγω καυστικών αλκαλικών απορρυπαντικών

Σε μέρη αλουμινίου (π.χ. φίλτρο λίπους απορροφητήρων) μπορούν να προκληθούν υλικές ζημιές. Σε ακραίες περιπτώσεις υφίσταται ο κίνδυνος εκρηκτικής χημικής αντίδρασης (π.χ. έκρηξη αερίων).

Μην πλένετε αλουμινένια σκεύη με δυνατά καυστικά απορρυπαντικά όπως αυτά που χρησιμοποιούνται στον επαγγελματικό ή βιομηχανικό καθαρισμό.

**Χρήσιμη συμβουλή:** Χρησιμοποιείτε σκεύη και μαχαιροπίρουνα που είναι κατάλληλα για πλυντήρια πιάτων και φέρουν ένδειξη καταλληλότητας για τέτοια χρήση.

## Προστασία ποτηριών

- Τα ποτήρια μπορεί να θαμπώσουν μετά από πολλές πλύσεις. Για αυτό χρησιμοποιήστε προγράμματα για ευαίσθητα ποτήρια με χαμηλές θερμοκρασίες (βλ. κεφ. «Πίνακας προγραμμάτων»). Με τον τρόπο αυτό ο κίνδυνος να θαμπώσουν είναι μικρότερος.
- Χρησιμοποιείτε ποτήρια κατάλληλα για πλυντήρια πιάτων με την ένδειξη ότι είναι κατάλληλα ή ανθεκτικά για πλύσιμο στο πλυντήριο πιάτων (π.χ. κολονάτα ποτήρια).
- Χρησιμοποιείτε απορρυπαντικά με ειδικά συστατικά για προστασία των ποτηριών.

## Τοποθέτηση σκευών και μαχαιροπίρουνων

### Επάνω κάνιστρο

Για την τακτοποίηση των σκευών και των μαχαιροπίρουνων λάβετε υπόψη σας επίσης το κεφάλαιο «Τακτοποίηση σκευών και μαχαιροπίρουνων», ενόητα «Παραδείγματα τοποθέτησης».

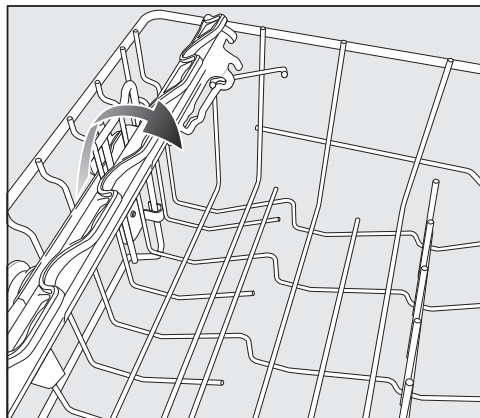
### Τακτοποίηση του πάνω κανίστρου

**⚠** Ζημιές λόγω διαρροής νερού.  
Κατά το πλύσιμο χωρίς πάνω καλάθι μπορεί να διαρρεύσει νερό από το πλυντήριο πιάτων.  
Πλένετε πάντα με τοποθετημένο το πάνω κάνιστρο (εκτός από το πρόγραμμα Ψηλά σκεύη, εάν υπάρχει).

- Στο πάνω κάνιστρο τοποθετείτε τα μικρά, ελαφρά και ευαίσθητα σκεύη, όπως πιατάκια, φλιτζάνια, ποτήρια, μπολ κ.λπ.  
Επίσης, μπορείτε να τοποθετήσετε και μια ρηχή κατσαρόλα στο πάνω κάνιστρο.
- Μεμονωμένα μεγαλύτερα κομμάτια, όπως κουτάλες και σπάτουλες, μπορούν να τοποθετηθούν στο μπροστινό τμήμα του πάνω κανίστρου.

### Εξοπλισμός της πτυσσόμενης βάσης FlexCare

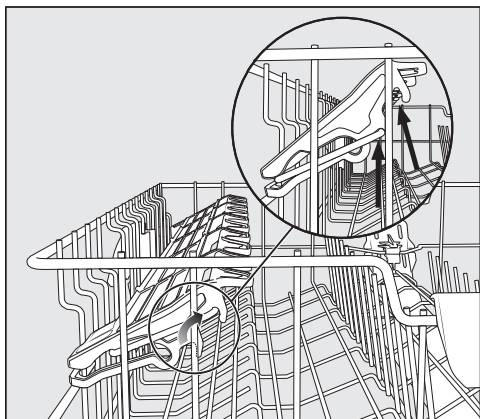
Μπορείτε να τοποθετήσετε φλιτζάνια, μικρά μπολάκια και άλλα επίπεδα σκεύη πάνω στην πτυσσόμενη βάση FlexCare. Τα ποτήρια μπορείτε για μεγαλύτερη ασφάλεια να τα τοποθετήσετε στην πτυσσόμενη εταζέρα.



- Κατεβάζετε την πτυσσόμενη εταζέρα
- Για να μπορέσετε τα τακτοποιήσετε ψηλά μέρη σηκώνετε την εταζέρα.

### Τοποθέτηση της πτυσσόμενης βάσης FlexCare

Μπορείτε να ρυθμίσετε το ύψος και το βάθος της εταζέρας σε 2 βαθμίδες. Κατά αυτόν τον τρόπο μπορείτε να τοποθετήσετε ψηλά σκεύη κάτω από την εταζέρα και μεγαλύτερα δοχεία από πάνω.



- Τραβάτε προς τα πάνω την πτυσσόμενη εταζέρα και την αφήνετε να μαγκώσει στην επιθυμητή θέση (βλέπε βέλη).

## Τοποθέτηση σκευών και μαχαιροπίρουνων

### Τοποθέτηση πάνω κανίστρου

Για να έχετε περισσότερο χώρο για ψηλότερα σκεύη στο πάνω ή στο κάτω κανίστρο, μπορείτε να ρυθμίσετε το πάνω κανίστρο σε 3 επίπεδα με μετατόπιση ύψους ανά περ. 2 cm.

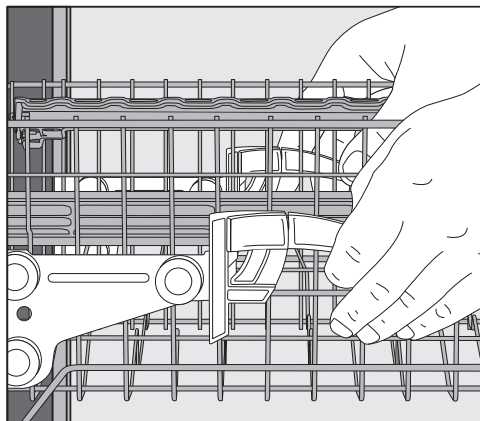
Για να φεύγει καλύτερα το νερό από τις εσοχές, μπορείτε να τοποθετήσετε το πάνω κανίστρο λίγο λοξά. Στην περίπτωση αυτή, πρέπει να προσέχετε, ώστε το κανίστρο να σύρεται εύκολα μέσα και έξω από τον χώρο πλύσης.

- Τραβήξτε έξω το πάνω κανίστρο.

### Τοποθέτηση πάνω κανίστρου προς τα πάνω:

- Τραβήξτε το κανίστρο προς τα πάνω, μέχρι να ασφαλίσει.

### Τοποθέτηση πάνω κανίστρου προς τα κάτω:



- Τραβήξτε τους πλαϊνούς μοχλούς του κανίστρου προς τα πάνω.
- Ρυθμίστε το κανίστρο στην επιθυμητή θέση και αφήστε ελεύθερους τους μοχλούς να επανέλθουν στην αρχική τους θέση.

Μετατοπίστε το επάνω κανίστρο κατά τέτοιο τρόπο, ώστε ο μεσαίος βραχίονας πλύσης να μην εμποδίζεται από ψηλά σκεύη που βρίσκονται στο κάτω κανίστρο.

## Κάτω κάνιστρο

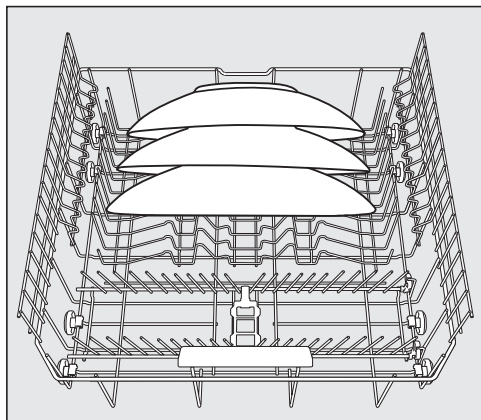
Για την τακτοποίηση των σκευών και των μαχαιροπίρουνων βλέπε κεφάλαιο «Τακτοποίηση σκευών και μαχαιροπίρουνων», ενότητα «Παραδείγματα τοποθέτησης».

### Τακτοποίηση κάτω κάνιστρου

- Στο κάτω κάνιστρο τοποθετείτε μεγαλύτερα και βαρύτερα σκεύη, όπως πιάτα, δίσκους, κατσαρόλες, σουπιέρες. Μπορείτε επίσης να τοποθετήσετε στο κάτω κάνιστρο ποτήρια, μικρά πιάτα γλυκού και πιατάκια φλιτζανιών.

### Εξοπλισμός περιοχής MultiComfort

Το πίσω μέρος του κάτω κάνιστρου χρησιμεύει για το πλύσιμο μικρών και μεγάλων πιάτων, ποτηριών, μπολ και κατσαρών.



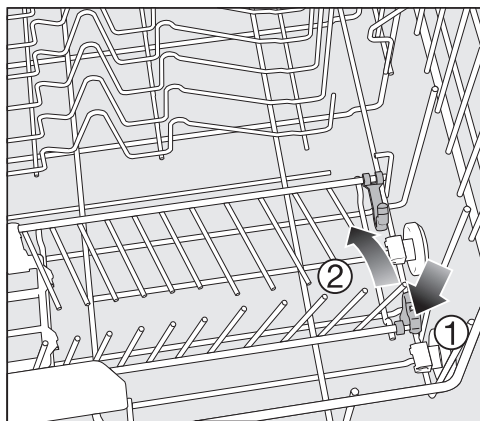
- Τοποθετείτε τα πολύ μεγάλα πιάτα και τις πιατέλες στο κέντρο του κάτω κάνιστρου.

**Χρήσιμη συμβουλή:** Αν τοποθετήσετε τα πιάτα πλάγια, τότε μπορείτε να τοποθετήσετε πιάτα με διάμετρο μέχρι και 35 εκ.

## Αναδίπλωση των χωρισμάτων

Στις μπροστινές σειρές χωρισμάτων μπορείτε να τοποθετήσετε πιάτα, σουπιέρες, πιατέλες και πιατάκια από φλιτζάνια.

Μπορείτε να διπλώσετε τις δύο δεξιές σειρές χωρισμάτων, για να εξοικονομήσετε χώρο για μεγαλύτερα σκεύη, π.χ. κατσαρόλες, τηγάνια και σουπιέρες.



- Πιέζετε τον κίτρινο μοχλό προς τα κάτω ① και διπλώνετε τα χωρίσματα ②.

## Τοποθέτηση σκευών και μαχαιροπίρουνων

### Κάνιστρο/Καλάθι για τα μαχαιροπίρουνα (ανάλογα με το μοντέλο)

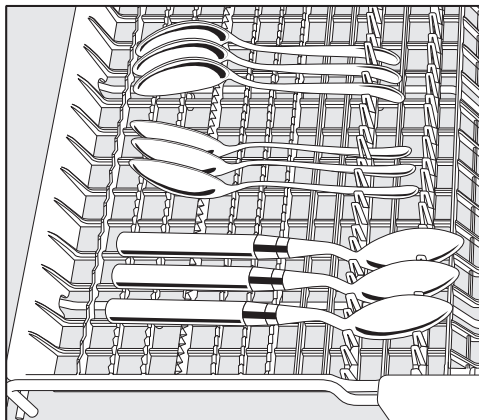
Για την τακτοποίηση των σκευών και των μαχαιροπίρουνων βλέπε κεφάλαιο «Τακτοποίηση σκευών και μαχαιροπίρουνων», ενότητα «Παραδείγματα τοποθέτησης».

- Τακτοποιείτε τα μαχαιροπίρουνα στο κάνιστρο ή στο καλάθι για τα μαχαιροπίρουνα (ανάλογα με το μοντέλο).

### Τακτοποίηση του συρταριού για τα μαχαιροπίρουνα

Συνιστάται να τοποθετείτε τα μαχαιροπίρουνα κατά σειρές: μια σειρά για μαχαίρια, μια για πιρούνια, μια για κουτάλια, έτσι ώστε να τα βγάζετε πιο εύκολα.

Το βαθύ τμήμα του κουταλιού πρέπει να τοποθετείται πάνω στις οδοντωτές βάσεις, για να φεύγει εύκολα και η τελευταία σταγόνα νερού.

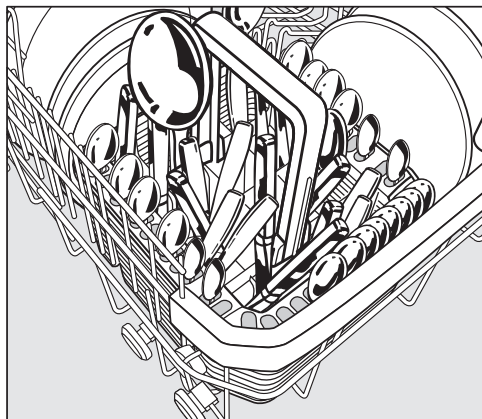


- Αν οι λαβές των κουταλιών δεν χωράνε ανάμεσα στα στηρίγματα, τότε τοποθετείτε τα κουτάλια με τις λαβές τους πάνω στις οδοντωτές βάσεις.

Τακτοποιείτε τα ψηλά τεμάχια (π.χ. σπάτουλα) κατά τέτοιο τρόπο, ώστε να μην μπλοκάρει ο πάνω βραχίονας ψεκασμού.

## Τοποθέτηση σκευών και μαχαιροπίρουνων

### Τακτοποίηση του καλαθιού μαχαιροπίρουνων (αν υπάρχει)



Μπορείτε να τοποθετήσετε το καλάθι μαχαιροπίρουνων στις μπροστινές σειρές χωρισμάτων δεξιά ή αριστερά στις γωνίες του κάτω κανίστρου.

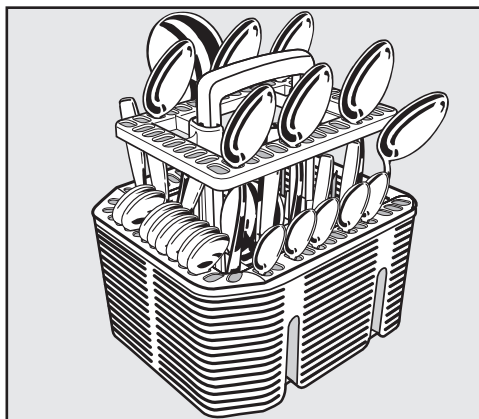
- Για λόγους ασφαλείας, τοποθετείτε τα μαχαίρια με την πλευρά κοπής και τα πιρούνια με τα δόντια προς τα κάτω, στα χωρίσματα του καλαθιού.
- Τοποθετείτε τα μικρά μαχαιροπίρουνα στις σχισμές που υπάρχουν ειδικά γι' αυτά σε 3 πλευρές του καλαθιού.

### Τακτοποίηση της προσθήκης για το καλάθι μαχαιροπίρουνων

Η συνοδευτική προσθήκη εξυπηρετεί την πλύση πολύ λερωμένων μαχαιροπίρουνων. Καθώς τα μαχαιροπίρουνα σε αυτή την προσθήκη τοποθετούνται καθένα ξεχωριστά μέσα στις προβλεπόμενες σχισμές, δεν ακουμπάνε το ένα πάνω στο άλλο και η δέσμη νερού φθάνει καλύτερα στις επιφάνειές τους.



- Ανάλογα με τις ανάγκες σας, τοποθετείτε την προσθήκη πάνω στο καλάθι για τα μαχαιροπίρουνα.



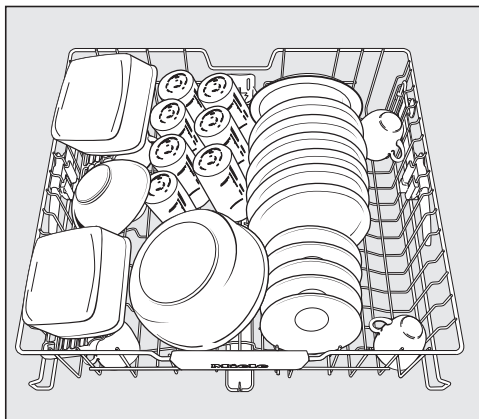
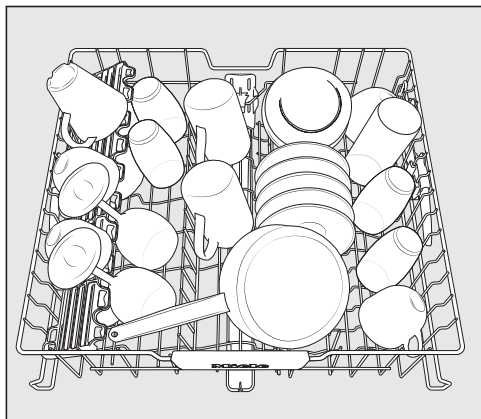
- Τοποθετείτε τα μαχαιροπίρουνα με τις λαβές προς τα κάτω στην προσθήκη.
- Κατανέμετε τα μαχαιροπίρουνα ομοιόμορφα.

# Τοποθέτηση σκευών και μαχαιροπίρουνων

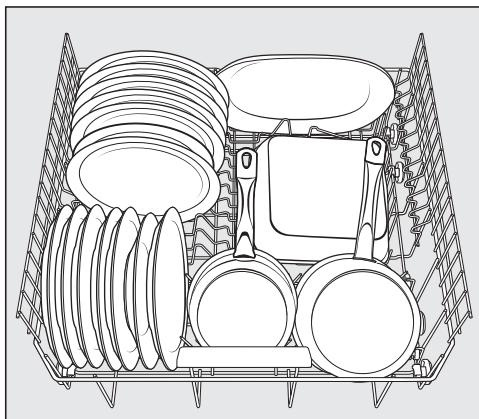
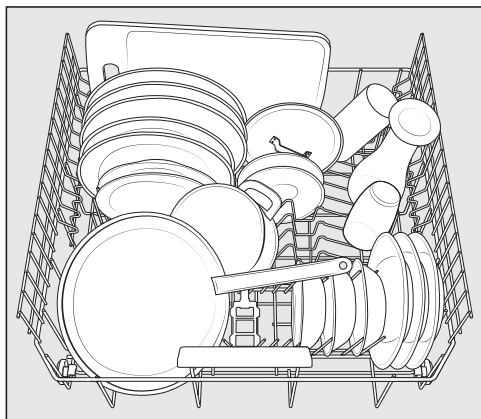
## Παραδείγματα τοποθέτησης

### Πλυντήριο πιάτων με κάنيτρο για τα μαχαιροπίρουνα

#### Επάνω κάنيτρο



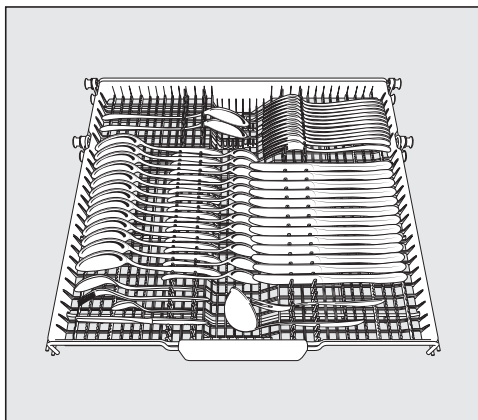
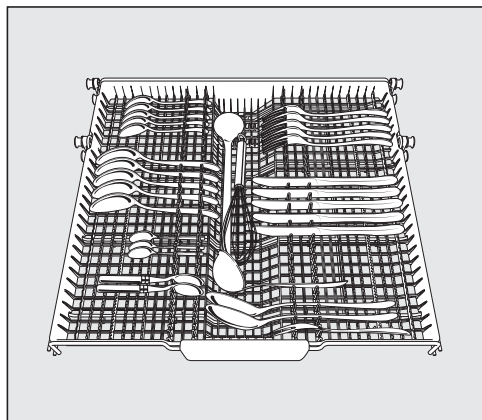
#### Κάτω κάنيτρο



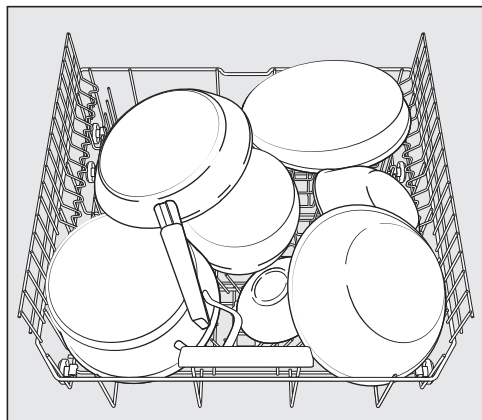


## Τοποθέτηση σκευών και μαχαιροπίρουνων

Κάνιστρο για τα μαχαιροπίρουνα



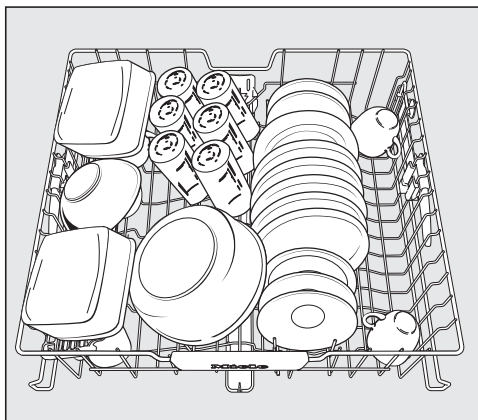
Πολύ λερωμένα σκεύη



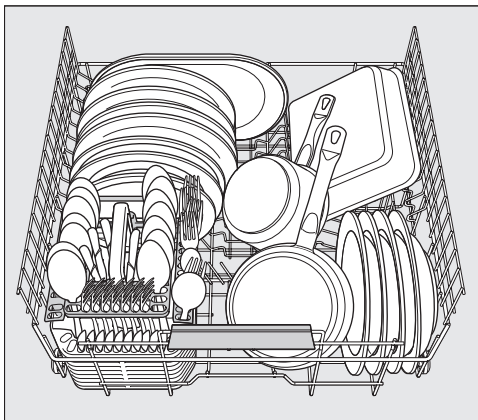
## Τοποθέτηση σκευών και μαχαιροπίρουνων

### Πλυντήριο πιάτων με καλάθι για τα μαχαιροπίρουνα

Επάνω κάνιστρο

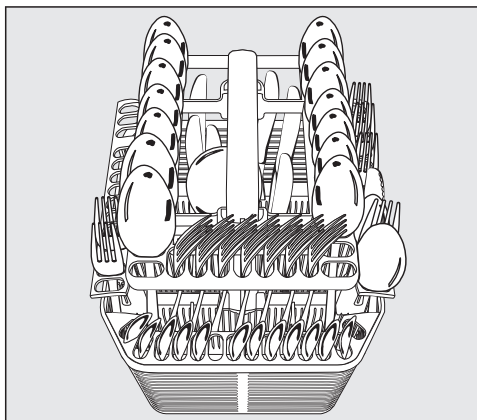
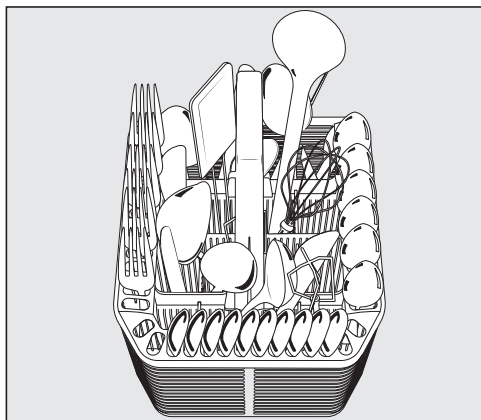


Κάτω κάνιστρο

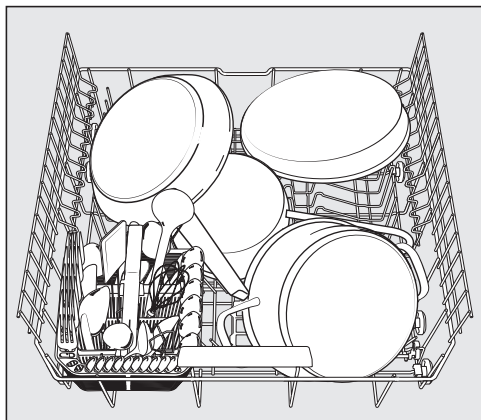


## Τοποθέτηση σκευών και μαχαιροπίρουνων

Κάνιστρο για τα μαχαιροπίρουνα




Πολύ λερωμένα σκεύη



# Απορρυπαντικό

## Είδη απορρυπαντικών

 Ζημιές από ακατάλληλα απορρυπαντικά.

Απορρυπαντικά που δεν είναι κατάλληλα για πλυντήρια πιάτων οικιακής χρήσης μπορούν να προκαλέσουν ζημιές στο πλυντήριο ή στα σκεύη.

Χρησιμοποιείτε μόνο απορρυπαντικό για πλυντήρια πιάτων οικιακής χρήσης.

Τα σύγχρονα απορρυπαντικά περιέχουν πολλές δραστικές ουσίες. Οι σημαντικότερες δραστικές ουσίες είναι:

- Οι συμπλοκοποιητές που δεσμεύουν τη σκληρότητα του νερού και εμποδίζουν έτσι τις εναποθέσεις αλάτων.
- Το ανθρακικό ασβέστιο που βοηθά να ξεκολλούν τα ξεραμένα υπολείμματα τροφών.
- Τα ένζυμα που διαλύουν το άμυλο και τις πρωτεΐνες.
- Οι λευκαντικές ουσίες σε βάση οξυγόνου που απομακρύνουν τους χρωματικούς λεκέδες (π.χ. λεκέδες από τσάι, καφέ ή σάλτσα ντομάτας).

Κυρίως συνιστώνται απορρυπαντικά με ήπια αλκαλικότητα, με ένζυμα και οξυγόνους λευκαντικές ουσίες.

Υπάρχουν διάφοροι τύποι απορρυπαντικών:

- Η δοσολογία των απορρυπαντικών σε σκόνη και σε μορφή τζελ διαφοροποιείται ανάλογα με τον αριθμό των σκευών και τον βαθμό ρύπανσης.
- Οι ταμπλέτες περιέχουν επαρκή ποσότητα απορρυπαντικού για σχεδόν όλες τις εφαρμογές.


Εκτός από κανονικά απορρυπαντικά υπάρχουν προϊόντα πολλαπλής δράσης. Τα προϊόντα αυτά περιλαμβάνουν λειτουργία λαμπρυντικού και αποσκληρυντικού (υποκατάστατο αλατιού).

Χρησιμοποιείτε αυτά τα απορρυπαντικά πολλαπλής δράσης μόνο στη συγκεκριμένη σκληρότητα νερού παροχής που συνιστάται από τον κατασκευαστή και αναφέρεται στη συσκευασία του απορρυπαντικού.

Αυτά τα απορρυπαντικά πολλαπλής δράσης έχουν πολύ διαφορετική απόδοση καθαρισμού και στεγνώματος το καθένα.

Αν δεν χρησιμοποιείτε πλέον απορρυπαντικά πολλαπλής δράσης, τότε προσθέτετε αλάτι και λαμπρυντικό. Μπορείτε να ενεργοποιήσετε και πάλι τις ενδείξεις ανεπάρκειας.

Για τα βέλτιστα αποτελέσματα πλυσίματος και στεγνώματος πρέπει να χρησιμοποιείτε απορρυπαντικά σε συνδυασμό με ξεχωριστή δοσολογία αλατιού και λαμπρυντικού.

 Κίνδυνος δερματικών εγκαυμάτων από απορρυπαντικά.

Τα απορρυπαντικά μπορεί να προκαλέσουν βλάβες στην επιδερμίδα, στα μάτια, στη μύτη, στο στόμα και στον φάρυγγα.

Αποφύγετε την επαφή με το απορρυπαντικό.

Μην εισπνέετε απορρυπαντικά σε μορφή σκόνης. Προσέχετε να μην καταπιείτε απορρυπαντικά. Σε περίπτωση εισπνοής ή κατάποσης του απορρυπαντικού απευθυνθείτε άμεσα σε γιατρό.

Κρατάτε πάντα τα παιδιά μακριά από τα απορρυπαντικά. Μπορεί να υπάρχουν ακόμη υπολείμματα απορρυπαντικού μέσα στο πλυντήριο πιάτων. Φροντίστε να μην πλησιάζουν τα παιδιά στο ανοικτό πλυντήριο πιάτων. Γεμίζετε με απορρυπαντικό τη συσκευή λίγο πριν ξεκινήσει το πρόγραμμα και κλειδώνετε την πόρτα του πλυντηρίου πιάτων με την ασφάλεια για τα παιδιά (ανάλογα με το μοντέλο).

## Δοσολογία απορρυπαντικού

Στη θήκη απορρυπαντικού χωρούν στο μέγιστο 50 ml απορρυπαντικού.

Στη θήκη απορρυπαντικού, σαν οδηγός δοσολογίας χρησιμεύουν οι μαρκαρισμένοι αριθμοί: 20, 30. max. Έχοντας οριζόντια ανοιγμένη την πόρτα της συσκευής, οι αριθμοί σας δείχνουν την ποσότητα πληρότητας απορρυπαντικού σε ml και τη μέγιστη στάθμη πλήρωσης.

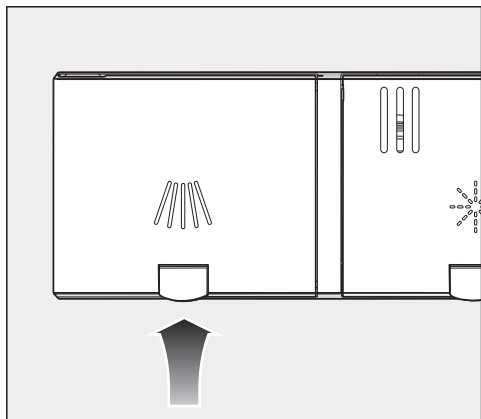
- Ακολουθείτε πάντα τις οδηγίες δοσολογίας που υπάρχουν πάνω στη συσκευασία του απορρυπαντικού.
- Αν δεν υποδεικνύεται διαφορετικά, τοποθετείτε μια ταμπλέτα καθαρισμού ή 20 έως 30 ml απορρυπαντικού στη θήκη απορρυπαντικού ανάλογα με το βαθμό λερώματος των σκευών.


Αν τοποθετήσετε λιγότερο απορρυπαντικό από αυτό που συνιστά ο κατασκευαστής του, υπάρχει περίπτωση τα σκεύη να μην πλυθούν σωστά.

Στο πρόγραμμα *QuickPowerWash* κάποιες ταμπλέτες καθαρισμού δεν διαλύονται πλήρως.

# Απορρυπαντικό

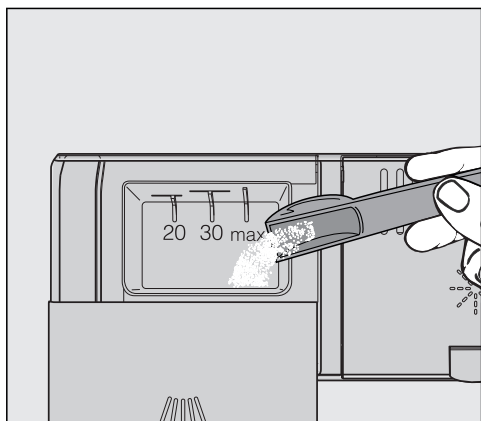
## Προσθήκη απορρυπαντικού



- Ανασηκώνετε το κίτρινο πλήκτρο στο καπάκι της θήκης απορρυπαντικού .

Το καπάκι ανοίγει.

Μετά από ένα πρόγραμμα ανοίγει επίσης το καπάκι.

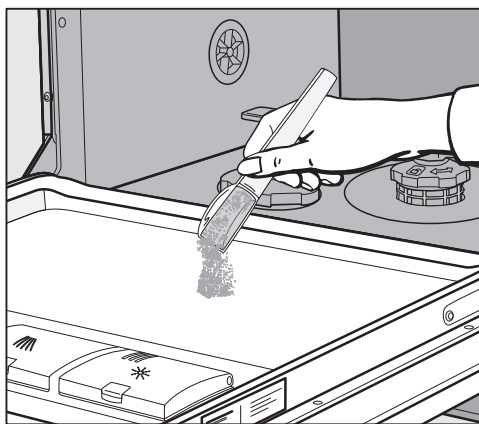


- Τοποθετείτε το απορρυπαντικό στη θήκη απορρυπαντικού.
- Κλείνετε το καπάκι της θήκης απορρυπαντικού, μέχρι να ασφαλίσει.

Το καπάκι της θήκης απορρυπαντικού δεν πρέπει να κολλήσει λόγω του απορρυπαντικού. Αυτό μπορεί να οδηγήσει στο να μην ανοίγει το καπάκι κατά τη διάρκεια του προγράμματος.


Μην παραγεμίζετε τη θήκη απορρυπαντικού.

- Κλείστε επίσης και τη συσκευασία απορρυπαντικού. Αλλιώς το απορρυπαντικό μπορεί να σβολιάσει.



- Σε προγράμματα με πρόπλυση (βλ. κεφάλαιο «Πίνακας προγραμμάτων») μπορείτε να προσθέσετε μια μικρή ποσότητα απορρυπαντικού στην εσωτερική λαμαρίνα της πόρτας.

## Ενεργοποίηση του πλυντηρίου πιάτων

- Ελέγχετε, αν οι βραχιόνες εκτόξευσης περιστρέφονται ελεύθερα.
- Κλείνετε την πόρτα.
- Ανοίγετε τη βρύση, αν είναι κλειστή.
- Πιέζετε το πλήκτρο .

Η λυχνία ελέγχου *έναρξη* αναβοσβήνει και η λυχνία ελέγχου του επιλεγμένου προγράμματος ανάβει σταθερά.

## Επιλογή προγράμματος

Επιλέγετε το πρόγραμμα ανάλογα με το είδος των σκευών και το πόσο αυτά είναι λερωμένα.

Στο κεφάλαιο **«Πίνακας Προγραμμάτων»** περιγράφονται τα προγράμματα και οι τομείς εφαρμογής τους.

- Με το πλήκτρο επιλογής προγράμματος επιλέγετε > το επιθυμητό πρόγραμμα.

Η λυχνία ελέγχου του επιλεγμένου προγράμματος ανάβει.

Στην ένδειξη ώρας η διάρκεια του επιλεγμένου προγράμματος εμφανίζεται σε ώρες και λεπτά.

Τώρα μπορείτε να επιλέξετε τις επιλογές προγράμματος (βλέπε κεφ. «Επιλογές προγράμματος»).

Αν έχουν επιλεγεί επιλογές προγράμματος, ενδεχομένως να ανάβουν οι αντίστοιχες λυχνίες ελέγχου.

## Λειτουργία

### Ένδειξη της διάρκειας προγράμματος

Πριν από την έναρξη ενός προγράμματος, εμφανίζεται στην ένδειξη ώρας η διάρκειά του, σε ώρες και λεπτά. Κατά τη διεξαγωγή του προγράμματος, εμφανίζεται το υπόλοιπο χρόνου, μέχρι τη λήξη του προγράμματος.

Η διάρκεια που εμφανίζεται στην ένδειξη, μπορεί στο ίδιο πρόγραμμα να διαφέρει κάθε φορά. Η διάρκεια του προγράμματος εξαρτάται, μεταξύ άλλων, από τη θερμοκρασία του εισερχόμενου νερού, του κύκλου αναγέννησης, τον αποσκληρυντή, το είδος του απορρυπαντικού, την ποσότητα των σκευών και το βαθμό στον οποίο αυτά είναι λερωμένα.

Κατά την αρχική λειτουργία του πλυντηρίου πιάτων εμφανίζεται στην ένδειξη χρόνου μια μέση τιμή διάρκειας που αντιστοιχεί σε σύνδεση με κρύο νερό.

Οι χρόνοι που αναφέρονται στο κεφάλαιο «Πίνακας προγραμμάτων», αντιστοιχούν στη χρονική διάρκεια ενός προγράμματος με κανονικό φορτίο σκευών και κανονική θερμοκρασία.


Σε κάθε πρόγραμμα που ακολουθεί, το ηλεκτρονικό σύστημα του πλυντηρίου διορθώνει τη διάρκεια του προγράμματος σύμφωνα με τη θερμοκρασία του νερού παροχής και της ποσότητας των σκευών.

### Έναρξη προγράμματος

- Πιέζετε το πλήκτρο *έναρξη*.

Το πρόγραμμα ξεκινάει.

Η λυχνία ελέγχου *έναρξη* ανάβει.

 Κίνδυνος εγκαύματος λόγω καυτού νερού.

Κατά τη διάρκεια της λειτουργίας μπορεί να είναι καυτό το νερό μέσα στο πλυντήριο πιάτων.

Για τον λόγο αυτόν, ανοίγετε την πόρτα κατά τη διάρκεια της λειτουργίας μόνο με μεγάλη προσοχή.



## Τέλος προγράμματος

Το πρόγραμμα έχει τελειώσει, όταν στην ένδειξη χρόνου εμφανίζεται ένα 0:00

Τώρα μπορείτε να ανοίξετε τη συσκευή και να αφαιρέσετε τα σκεύη.



**Ζημιές λόγω υδρατμών.**

Οι υδρατμοί μπορεί να προκαλέσουν ζημιές σε ευαίσθητες άκρες πάγκων εργασίας, εάν μετά τη λήξη του προγράμματος ανοίξετε την πόρτα.

Ανοίγετε είτε μέχρι κάτω την πόρτα μετά τη λήξη του προγράμματος (σε καμιά περίπτωση δεν την αφήνετε μισάνοικτη με κλίση) είτε την αφήνετε κλειστή, μέχρι να αφαιρέσετε τα σκεύη.

## Διαχείριση ηλεκτρικού ρεύματος

Το πλυντήριο πιάτων τίθεται αυτόνομα εκτός λειτουργίας 10 λεπτά μετά το τελευταίο πάτημα των πλήκτρων ή τη λήξη του προγράμματος, για οικονομία ηλεκτρικού ρεύματος.


Μπορείτε να ενεργοποιήσετε εκ νέου το πλυντήριο πιάτων με το πλήκτρο

Κατά τη διάρκεια ενός προγράμματος ή όταν υπάρχει βλάβη, το πλυντήριο πιάτων δεν τίθεται εκτός λειτουργίας αυτόνομα.

# Λειτουργία


---

## Απενεργοποίηση πλυντηρίου πιάτων

- Μπορείτε κάθε φορά να θέσετε εκτός λειτουργίας το πλυντήριο πιάτων με το πλήκτρο .

Αν θέσετε εκτός λειτουργίας το πλυντήριο πιάτων κατά τη διάρκεια ενός προγράμματος, το πρόγραμμα διακόπτεται.

Με αυτόν τον τρόπο μπορείτε επίσης να διακόψετε ένα χρονόμετρο σε λειτουργία.

 Πρόκληση ζημιών από διαρροή νερού.

Το νερό που διαρρέει μπορεί να προκαλέσει ζημιές.

Για λόγους ασφαλείας, κλείνετε τη βρύση, αν απουσιάσετε για μεγαλύτερο χρονικό διάστημα, π.χ. κατά τη διάρκεια των διακοπών.

## Αφαίρεση σκευών

Όταν τα σκεύη είναι καυτά, γίνονται περισσότερο εύθραυστα. Γι' αυτό είναι καλύτερα να αφήνετε τα σκεύη μετά τη λήξη του προγράμματος μέσα στο πλυντήριο να κρυώσουν, έτσι ώστε να μπορείτε να τα πιάνετε σταθερά.


Τα σκεύη κρύνουν γρηγορότερα, αν μετά τη λήξη του προγράμματος αφήσετε την πόρτα τελείως ανοιχτή.

- Αδειάζετε πρώτα το κάτω και μετά το πάνω κάνιστρο και στο τέλος το κάνιστρο για τα μαχαιροπίρουνα. Έτσι, αποφεύγετε να πέσουν σταγόνες νερού από το πάνω κάνιστρο ή από το κάνιστρο για τα μαχαιροπίρουνα στα σκεύη του κάτω κάνιστρου.

## Διακοπή προγράμματος

Το πρόγραμμα διακόπτεται, μόλις ανοίγετε την πόρτα.

Όταν κλείσετε πάλι την πόρτα, το πρόγραμμα συνεχίζεται από το σημείο που είχε διακοπεί μετά από μερικά δευτερόλεπτα.

 Κίνδυνος εγκαύματος λόγω ζεστού νερού.


Κατά τη διάρκεια της λειτουργίας μπορεί να είναι καυτό το νερό μέσα στο πλυντήριο πιάτων.

Για τον λόγο αυτόν, ανοίγετε την πόρτα κατά τη διάρκεια της λειτουργίας μόνο με μεγάλη προσοχή.


## Διακοπή ή αλλαγή προγράμματος

Σε περίπτωση διακοπής προγράμματος μπορούν να παραλειφθούν σημαντικά τμήματα του προγράμματος. Μπορείτε να διακόψετε νωρίτερα ένα πρόγραμμα, μόνο εντός των πρώτων λεπτών της διεξαγωγής του.

Αν ένα πρόγραμμα έχει ήδη ξεκινήσει, μπορείτε να το διακόψετε ως εξής:

- Θέτετε εκτός λειτουργίας το πλυντήριο πιάτων με το πλήκτρο .

Αν επιθυμείτε να επιλέξετε ένα άλλο πρόγραμμα:

- Θέτετε πάλι σε λειτουργία το πλυντήριο πιάτων με το πλήκτρο .
- Σε περίπτωση δοσομέτρησης του απορρυπαντικού με το χέρι ελέγχετε, εάν η θήκη απορρυπαντικού είναι ακόμα κλειστή. Εάν το καπάκι της θήκης απορρυπαντικού είναι ήδη ανοικτό γεμίζετε εκ νέου απορρυπαντικό και κλείνετε το καπάκι.
- Επιλέγετε το επιθυμητό πρόγραμμα και το ξεκινάτε.

### Χρονόμετρο


Μπορείτε να ρυθμίσετε την ώρα έναρξης ενός προγράμματος. Μπορείτε να παρατείνετε την έναρξη προγράμματος από 30 λεπτά μέχρι 24 ώρες.

Σε περίπτωση παράτασης της έναρξης από 30 λεπτά έως 3 ώρες και ρυθμίζεται ο χρόνος με βηματισμό ανά 30 λεπτά και από εκεί και πάνω ρυθμίζεται ανά μία ώρα.

Σε περίπτωση δοσολόγησης απορρυπαντικού με το χέρι, μπορεί το απορρυπαντικό να σβολιάσει σε μία υγρή θήκη απορρυπαντικού και μετά να μην ξεπλένεται εντελώς.

Προσέχετε κατά τη χρήση του χρονόμετρου να είναι στεγνή η θήκη απορρυπαντικού όταν προσθέτετε απορρυπαντικό. Εφόσον απαιτείται, σκουπίζετε προηγουμένως τη θήκη απορρυπαντικού για να είναι στεγνή.


Μην χρησιμοποιείτε υγρά απορρυπαντικά. Το απορρυπαντικό μπορεί να υπερχειλίσει.

 Κίνδυνος για την υγεία από το απορρυπαντικό.


Για να μην έρχονται τα παιδιά σε επαφή με το απορρυπαντικό:


Γεμίζετε απορρυπαντικό **αμέσως πριν** την έναρξη προγράμματος, πριν ενεργοποιήσετε το χρονόμετρο. Ασφαλίστε την πόρτα με την ασφάλεια για τα παιδιά.


### Ενεργοποίηση χρονόμετρου



- Ενεργοποιήστε το πλυντήριο πιάτων με το πλήκτρο .

Η ένδειξη *Έναρξη* αναβοσβήνει.

- Επιλέξτε το επιθυμητό πρόγραμμα.
- Πατήστε το πλήκτρο  *Χρονόμετρο*.

Στην ένδειξη χρόνου εμφανίζεται η ώρα που ρυθμίστηκε τελευταία. Η ένδειξη  *Χρονόμετρο* ανάβει.


- Ρυθμίζετε με το πλήκτρο  την επιθυμητή ώρα, κατά την οποία το πρόγραμμα θα πρέπει να ξεκινήσει αυτόματα.

Αν κρατήσετε πατημένο το πλήκτρο , αρχίζει αυτόματη μέτρηση μέχρι 24 ώρες. Για να ξεκινήσετε πάλι τη μέτρηση από τις 0:30 ώρες, πιέστε στη συνέχεια δύο φορές το πλήκτρο .


- Πατήστε το πλήκτρο *Έναρξη*.

Η ένδειξη *Έναρξη* ανάβει.

Λίγα λεπτά μετά την ενεργοποίηση του χρονομέτρου απενεργοποιούνται όλες οι ενδείξεις για εξοικονόμηση ενέργειας.

Για να ενεργοποιήσετε και πάλι για μερικά λεπτά την ένδειξη ώρας, πιέστε το πλήκτρο .



Ξεκινάει η αντίστροφη μέτρηση χρόνου μέχρι την έναρξη του προγράμματος: για πάνω από 10 ώρες ανά ώρα και για κάτω από 10 ώρες ανά λεπτό.

Μετά την παρέλευση του ρυθμισμένου χρόνου, ξεκινά αυτόματα το επιλεγμένο πρόγραμμα. Στην ένδειξη ώρας εμφανίζεται το υπόλοιπο χρόνου που απομένει και η ένδειξη  *Χρονόμετρο* σβήνει.

### **Έναρξη προγράμματος, πριν λήξει ο χρόνος χρονομέτρου:**

Μπορείτε να ξεκινήσετε το πρόγραμμα, ακόμη κι αν δεν έχει λήξει ακόμη ο χρόνος χρονομέτρου.

Ενεργήστε ως εξής:

- Απενεργοποιήστε το πλυντήριο πιάτων με το πλήκτρο .
- Ενεργοποιήστε ξανά το πλυντήριο πιάτων με το πλήκτρο .
- Επιλέξτε, αν χρειάζεται, το επιθυμητό πρόγραμμα.
- Πατήστε το πλήκτρο *Έναρξη*.

Το πρόγραμμα ξεκινά. Η ένδειξη *Έναρξη* ανάβει.

# Οδηγός για την επιλογή προγράμματος














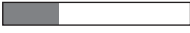







Σκεύη	Υπολείμματα τροφών	Χαρακτηριστικά προγράμματος
σκεύη ευαίσθητα στις υψηλές θερμοκρασίες, ποτήρια και πλαστικά	συνηθισμένα, ελαφρώς ξεραμένα υπολείμματα φαγητών	Διεξαγωγή προγράμματος με προστασία ποτηριών
διάφορα είδη σκευών	όλα τα συνηθισμένα υπολείμματα τροφών	μεταβλητή διεξαγωγή προγράμματος κατευθυνόμενη από αισθητήρα
	συνηθισμένα, ελαφρώς ξεραμένα υπολείμματα φαγητών	σύντομο πρόγραμμα λιγότερο από μία ώρα
	κανονικά, συνηθισμένα, ελαφρώς ξεραμένα υπολείμματα φαγητών	διεξαγωγή προγράμματος για οικονομία σε νερό και ρεύμα
κατσαρόλες, τηγάνια, σκεύη από ανθεκτική πορσελάνη και μαχαίροπύριουνα	καμένα, πολύ κολλημένα, και ξεραμένα, αμυλούχα ή πρωτεϊνούχα <sup>1</sup> υπολείμματα φαγητών	μέγιστη απόδοση καθαρισμού
χωρίς σκεύη	υπολείμματα αλατιού μετά την προσθήκη αλατιού	αφαίρεση των υπολειμμάτων αλατιού

<sup>1</sup> αμυλούχα υπολείμματα τροφών μπορούν να δημιουργηθούν, π.χ. από πατάτες, ζυμαρικά ή ρύζι. πρωτεϊνούχα υπολείμματα τροφών μπορούν να δημιουργηθούν από ψητό κρέας ή ψάρι.

# Οδηγός για την επιλογή προγράμματος

## Πρόγραμμα<sup>2</sup>

## Πρόγνωση καταναλώσεων<sup>3</sup>

➔ <b>Ευαίσθητα 45°C</b> 	Κατανάλωση ρεύματος  Κατανάλωση νερού  Διάρκεια προγράμματος 
➔ <b>Αυτόματο 45–65°C</b> 	Κατανάλωση ρεύματος  Κατανάλωση νερού  Διάρκεια προγράμματος 
➔ <b>QuickPowerWash 65°C</b> 	Κατανάλωση ρεύματος  Κατανάλωση νερού  Διάρκεια προγράμματος 
➔ <b>ECO</b>	Κατανάλωση ρεύματος  Κατανάλωση νερού  Διάρκεια προγράμματος 
➔ <b>Εντατικό 75°C</b> 	Κατανάλωση ρεύματος  Κατανάλωση νερού  Διάρκεια προγράμματος 
➔ <b>QuickPowerWash 65°C</b>  + <b>Express</b> 	Διάρκεια προγράμματος 13 λεπτά, χωρίς θέρμανση, αποκλειστικά για να ξεπλυθεί το αλάτι.

<sup>2</sup> Τα προγράμματα μπορούν να συνδυαστούν με τις επιλογές προγραμμάτων «Express», «Εξαιρετικά καθαρά» «Πρόσθετο στέγνωμα» ή «2. Ενδιάμεσο ξέβγαλμα» (αν υπάρχει) (βλέπε κεφ. «Επιλογές προγραμμάτων»).

<sup>3</sup> Οι προβλεπόμενες τιμές μπορούν να αλλάξουν μέσω των επιλεγμένων ρυθμίσεων, των επιλογών προγράμματος ή των συνθηκών χρήσης.

## Επισκόπηση προγραμμάτων

Πρόγραμμα	Εκτέλεση προγράμματος				
	Πρόπλυση	Καθαρισμός	Ενδιάμεσο Ξέβγαλμα	Ξέβγαλμα με λαμπруντικό	Στέγνωμα
		°C		°C	
ECO <sup>1</sup>	-	43	✓	61	✓
Αυτόματο 45-65°C	Μεταβλητή εκτέλεση προγράμματος, προσαρμογή προγράμματος στην ποσότητα των σκευών και στα κατάλοιπα φαγητών, ελεγχόμενη μέσω αισθητήρα				
	ανάλογα με τις ανάγκες	45–65	ανάλογα με τις ανάγκες	65	✓
Ευαίσθητα 45°C	✓	45	✓	70	✓
QuickPowerWash 65°C	-	65	✓	65	✓
Εντατικό 75°C	✓	75	✓	70	✓

<sup>1</sup> Αυτό το πρόγραμμα σ' ότι αφορά τον συνδυασμό κατανάλωσης ρεύματος και νερού για το πλύσιμο κανονικά λερωμένων σκευών είναι το πιο αποτελεσματικό.



## Επισκόπηση προγραμμάτων

Κατανάλωση <sup>2</sup>				
Ηλεκτρικό ρεύμα		Νερό	Χρόνος	
Νερό κρύο 15°C kWh	Νερό ζεστό 60°C kWh	Λίτρα	Νερό κρύο 15°C ώρα:λεπτά	Νερό ζεστό 60°C ώρα:λεπτά
0,84/0,83 <sup>3</sup>	0,60/0,59 <sup>3</sup>	8,5	4:25/4:25 <sup>3</sup>	4:11
0,75–1,45 <sup>4,5</sup>	0,45–0,80 <sup>4,5</sup>	6,0–16,0 <sup>4,5</sup>	1:48–3:33	1:39–3:14
1,10	0,55	13,5	2:29	2:12
1,20	0,70	11,0	0:58	0:58
1,55	0,95	14,0	3:00	2:46

<sup>2</sup> Οι αναφερόμενες τιμές για το πρόγραμμα *ECO* υπολογίστηκαν σε τυποποιημένες συνθήκες ελέγχου. Οι αναφερόμενες τιμές για τα υπόλοιπα προγράμματα υπολογίστηκαν σε συγκρίσιμες συνθήκες ελέγχου.

Στην πράξη μπορούν λόγω επιλεγμένων ρυθμίσεων, επιλογών προγράμματος ή συνθηκών χρήσης να εμφανιστούν αποκλίνουσες τιμές.

<sup>3</sup> Πλυντήριο πιάτων με κάνιστρο/καλάθι για τα μαχαιροπίρουνα


<sup>4</sup> Ελάχιστη τιμή: Μειωμένο φορτίο με ελάχιστους ρύπους

<sup>5</sup> Μέγιστη τιμή: πλήρες φορτίο με έντονους ρύπους

## Επιλογές προγράμματος


---


### Express


Με την επιλογή προγράμματος  *Express* μειώνεται η διάρκεια των προγραμμάτων.

Για να επιτύχετε το βέλτιστο αποτέλεσμα πλύσης, αυξάνεται η θερμοκρασία και έτσι και η κατανάλωση ενέργειας.

Η μείωση της διάρκειας προγράμματος διαφέρει ανάλογα με το επιλεγμένο πρόγραμμα.

Η ενεργοποίηση της επιλογής προγράμματος  *Express* έχει ενδεχομένως προτεραιότητα έναντι άλλων ενεργοποιημένων επιλογών.


Σε συνδυασμό με το πρόγραμμα *QuickPowerWash* η επιλογή  *Express* ενεργοποιεί έναν κύκλο πλύσης αποκλειστικά για να απομακρυνθεί το αλατόνερο που ξεχείλισε κατά το γέμισμα του δοχείου αλατιού.

■ Θέτετε σε λειτουργία το πλυντήριο πιάτων με το πλήκτρο .

Η λυχνία ελέγχου *έναρξη* αναβοσβήνει.

■ Επιλέγετε, αν το επιθυμείτε, ένα άλλο πρόγραμμα.

■ Πιέζετε το πλήκτρο  *Express*.

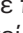

Η λυχνία ελέγχου  *Express* ανάβει, όταν η επιλογή για το επιλεγμένο πρόγραμμα είναι διαθέσιμη.

■ Ξεκινάτε το πρόγραμμα με το πλήκτρο *έναρξη*.


Η επιλεγμένη επιλογή προγράμματος παραμένει ενεργή για το εκάστοτε πρόγραμμα, μέχρι να αλλάξετε και πάλι τη ρύθμιση (εκτός από το πρόγραμμα *ECO*).

### Απενεργοποίηση ενδείξεων προσθήκης υλικών

Όταν χρησιμοποιείτε διαρκώς προϊόντα καθαρισμού πολλαπλής δράσης, και σας ενοχλούν οι ενδείξεις προσθήκης υλικών για αλάτι και λαμπруντικό, μπορείτε να ακυρώσετε και τις δύο ενδείξεις μαζί.

- Διακόπτετε τη λειτουργία του πλυντηρίου πιάτων με το πλήκτρο  σε περίπτωση που η συσκευή λειτουργεί.
- Κρατάτε πατημένο το πλήκτρο *έναρξη* και θέτετε **ταυτόχρονα** σε λειτουργία το πλυντήριο πιάτων με το πλήκτρο .
- Κρατάτε πατημένο το πλήκτρο *έναρξη* για τουλάχιστον 4 δευτερόλεπτα, μέχρι να ανάψει η λυχνία ελέγχου *έναρξη*.

Αν δεν συμβαίνει αυτό, ξεκινάτε ακόμη μια φορά από την αρχή.


- Πιέζετε 9 φορές το πλήκτρο επιλογής προγράμματος .

Η αριστερή ένδειξη προγράμματος αναβοσβήνει 9 φορές σύντομα κατά διαστήματα.

Η ακολουθία που αναβοσβήνει στην ένδειξη χρόνου δείχνει, αν οι ενδείξεις προσθήκης υλικών είναι ενεργοποιημένες ή όχι:

- *P 1*: οι ενδείξεις προσθήκης υλικών είναι ενεργοποιημένες
- *P 0*: οι ενδείξεις προσθήκης υλικών είναι απενεργοποιημένες
- Αν θέλετε να αλλάξετε τη ρύθμιση, πιέζετε το πλήκτρο *έναρξη*.

Η ρύθμιση αποθηκεύεται αμέσως.

- Θέτετε εκτός λειτουργίας το πλυντήριο πιάτων με το πλήκτρο .



Όταν δεν χρησιμοποιείτε πλέον απορρυπαντικά πολλαπλής δράσης, τότε προσθέτετε αλάτι και λαμπруντικό. Ενεργοποιείτε και πάλι τις ενδείξεις προσθήκης υλικών.

## Επιλογές προγράμματος


### Πρόσθετη πλύση

Μπορείτε να επιλέξετε αυτή την επιλογή προγράμματος, για να αυξήσετε την απόδοση καθαρισμού των προγραμμάτων.

Με την ενεργοποίηση αυτής της επιλογής προγράμματος παρατείνεται η διάρκεια των προγραμμάτων και αυξάνονται οι θερμοκρασίες καθαρισμού. Η κατανάλωση νερού και ρεύματος μπορεί να αυξηθεί.

- Διακόψτε τη λειτουργία του πλυντηρίου πιάτων με το πλήκτρο  σε περίπτωση που η συσκευή λειτουργεί.
- Κρατήστε πατημένο το πλήκτρο Έναρξη και **ταυτόχρονα** ενεργοποιήστε το πλυντήριο πιάτων με το πλήκτρο . Κρατήστε πατημένο το πλήκτρο Έναρξη για τουλάχιστον 4 δευτερόλεπτα, μέχρι να ανάψει η ένδειξη Έναρξη.

Αν δεν συμβαίνει αυτό, ξεκινήστε πάλι από την αρχή.

- Πατήστε 10 φορές το πλήκτρο επιλογής προγράμματος .

Η επάνω αριστερή ένδειξη προγράμματος αναβοσβήνει 1 φορά κανονικά κατά διαστήματα.


Η ακολουθία αναλαμπής στην ένδειξη χρόνου υποδεικνύει αν η επιλογή προγράμματος «Πρόσθετη πλύση» είναι ενεργοποιημένη:

- Η επιλογή *P 1*: «Πρόσθετη πλύση» είναι ενεργοποιημένη
- Η επιλογή *P 0*: «Πρόσθετη πλύση» είναι απενεργοποιημένη

- Αν θέλετε να αλλάξετε τη ρύθμιση, πατήστε το πλήκτρο Έναρξη.

Η ρύθμιση αποθηκεύεται αμέσως.

Αν έχει ενεργοποιηθεί η επιλογή προγράμματος, παραμένει ενεργή για όλα τα προγράμματα, μέχρι να απενεργοποιηθεί και πάλι (εκτός από το πρόγραμμα ECO).

- Απενεργοποιήστε το πλυντήριο πιάτων με το πλήκτρο .

### Πρόσθετο στέγνωμα

Μπορείτε να επιλέξετε αυτή την επιλογή προγράμματος για να αυξήσετε την απόδοση στεγνώματος των προγραμμάτων.

Με την ενεργοποίηση αυτής της επιλογής προγράμματος παρατείνεται η διάρκεια των προγραμμάτων και αυξάνονται οι θερμοκρασίες λαμπρυντικού. Η κατανώλωση ρεύματος μπορεί να αυξηθεί.

- Διακόψτε τη λειτουργία του πλυντηρίου πιάτων με το πλήκτρο  $\odot$  σε περίπτωση που η συσκευή λειτουργεί.
- Κρατήστε πατημένο το πλήκτρο Έναρξη και **ταυτόχρονα** ενεργοποιήστε το πλυντήριο πιάτων με το πλήκτρο  $\odot$ . Κρατήστε πατημένο το πλήκτρο Έναρξη για τουλάχιστον 4 δευτερόλεπτα, μέχρι να ανάψει η ένδειξη Έναρξη.

Αν δεν συμβαίνει αυτό, ξεκινήστε πάλι από την αρχή.

- Πατήστε 11 φορές το πλήκτρο επιλογής προγράμματος  $>$ .

Η αριστερή ένδειξη προγράμματος αναβοσβήνει 1 φορά κανονικά και 1 φορά σύντομα κατά διαστήματα.

Η ακολουθία αναλαμπής στην ένδειξη χρόνου υποδεικνύει αν η επιλογή προγράμματος «Πρόσθετο στέγνωμα» είναι ενεργοποιημένη:

- Η επιλογή P 1: «Πρόσθετο στέγνωμα» είναι ενεργοποιημένη
- Η επιλογή P 0: «Πρόσθετο στέγνωμα» είναι απενεργοποιημένη
- Αν θέλετε να αλλάξετε τη ρύθμιση, πατήστε το πλήκτρο Έναρξη.

Η ρύθμιση αποθηκεύεται αμέσως.

Αν έχει ενεργοποιηθεί η επιλογή προγράμματος, παραμένει ενεργή για όλα τα προγράμματα, μέχρι να απενεργοποιηθεί και πάλι (εκτός από το πρόγραμμα ECO).

- Απενεργοποιήστε το πλυντήριο πιάτων με το πλήκτρο  $\odot$ .

## Επιλογές προγράμματος

### 2ο ενδιάμεσο ξέβγαλμα

Με αυτήν την επιλογή προγράμματος μπορείτε να αυξήσετε με ένα δεύτερο ενδιάμεσο ξέβγαλμα την καθαριστική δράση των προγραμμάτων.

Όταν είναι ενεργοποιημένη αυτή η επιλογή προγράμματος, οι χρόνοι λειτουργίας του προγράμματος παρατείνονται και η κατανάλωση νερού αυξάνεται.

- Διακόψτε τη λειτουργία του πλυντηρίου πιάτων με το πλήκτρο  $\odot$  σε περίπτωση που η συσκευή λειτουργεί.
- Κρατήστε πατημένο το πλήκτρο Έναρξη και **ταυτόχρονα** ενεργοποιήστε το πλυντήριο πιάτων με το πλήκτρο  $\odot$ . Κρατήστε πατημένο το πλήκτρο Έναρξη για τουλάχιστον 4 δευτερόλεπτα, μέχρι να ανάψει η ένδειξη Έναρξη.

Αν δεν συμβαίνει αυτό, ξεκινήστε πάλι από την αρχή.

- Πατήστε 12 φορές το πλήκτρο επιλογής προγράμματος  $>$ .

Η αριστερή ένδειξη προγράμματος αναβοσβήνει 1 φορά κανονικά και 2 φορές σύντομα κατά διαστήματα.

Η ακολουθία αναλαμπής στην ένδειξη χρόνου υποδεικνύει εάν είναι ενεργοποιημένη η επιλογή προγράμματος «2η ενδιάμεση πλύση»:

- P 1: Η επιλογή «2η ενδιάμεση πλύση» είναι ενεργοποιημένη
- P 0: Η επιλογή «2η ενδιάμεση πλύση» είναι απενεργοποιημένη
- Αν θέλετε να αλλάξετε τη ρύθμιση, πατήστε το πλήκτρο Έναρξη.

Η ρύθμιση αποθηκεύεται αμέσως.

Αν έχει ενεργοποιηθεί η επιλογή προγράμματος, παραμένει ενεργή για όλα τα προγράμματα, μέχρι να απενεργοποιηθεί και πάλι (εκτός από το πρόγραμμα ECO).

- Απενεργοποιήστε το πλυντήριο πιάτων με το πλήκτρο  $\odot$ .

### Εργοστασιακές ρυθμίσεις

Μπορείτε να επαναφέρετε όλες τις ρυθμίσεις στις εκ κατασκευής ρυθμισμένες τιμές.

- Διακόπτετε τη λειτουργία του πλυντηρίου πιάτων με το πλήκτρο  $\odot$  σε περίπτωση που η συσκευή λειτουργεί.
- Κρατάτε πατημένο το πλήκτρο *έναρξη* και θέτετε **ταυτόχρονα** σε λειτουργία το πλυντήριο πιάτων με το πλήκτρο  $\odot$ .  
Κρατάτε πατημένο το πλήκτρο *έναρξη* για τουλάχιστον 4 δευτερόλεπτα, μέχρι να ανάψει η λυχνία ελέγχου *έναρξη*.

Αν δεν συμβαίνει αυτό, ξεκινάτε ακόμη μια φορά από την αρχή.

- Πιέζετε 19 φορές το πλήκτρο επιλογής προγράμματος  $>$ .

Η αριστερή ένδειξη προγράμματος αναβοσβήνει 1 φορά κανονικά και 9 φορές σύντομα κατά διαστήματα.

Η ακολουθία στην ένδειξη ώρας δείχνει, αν μια ρύθμιση παρουσιάζει αποκλίσεις από τις εργοστασιακές ρυθμίσεις:

- *P 1*: Όλες οι τιμές είναι ρυθμισμένες σύμφωνα με τις εργοστασιακές ρυθμίσεις.
  - *P 0*: Τουλάχιστον μια ρύθμιση άλλαξε.
  - Αν θέλετε να επαναφέρετε το πλυντήριο πιάτων στις εργοστασιακές ρυθμίσεις, πιέζετε το πλήκτρο *έναρξη*.
- Η ρύθμιση αποθηκεύεται αμέσως.
- Θέτετε εκτός λειτουργίας το πλυντήριο πιάτων με το πλήκτρο  $\odot$ .

Ελέγχετε τακτικά (κάθε 4-6 μήνες) τη γενική κατάσταση του πλυντηρίου πιάτων. Έτσι, προλαβαίνετε τυχόν ζημιές ή βλάβες που μπορεί να προκύψουν.

 Ζημιές εξαιτίας ακατάλληλων καθαριστικών.

Όλες οι επιφάνειες είναι ευαίσθητες στις γρατζουνιές. Το χρώμα των επιφανειών μπορεί να αλλοιωθεί, αν έρθουν σε επαφή με ακατάλληλα καθαριστικά.

Χρησιμοποιείτε μόνο κατάλληλα καθαριστικά μέσα για την εκάστοτε επιφάνεια.

### Καθαρισμός κάδου

Ο καθαρισμός του κάδου γίνεται σχεδόν εξολοκλήρου αυτόματα, εφόσον χρησιμοποιείτε πάντα για τις πλύσεις τη σωστή δόση απορρυπαντικού.

Αν διαπιστώσετε, παρόλα αυτά ότι υπάρχουν κατάλοιπα από π.χ. άλατα ή λίπη, μπορείτε να τα καθαρίσετε με ένα ειδικό καθαριστικό (διαθέσιμο στο Miele Service ή στο ηλεκτρονικό κατάστημα Miele). Λάβετε υπόψη σας τις υποδείξεις στη συσκευασία του απορρυπαντικού.

Αν χρησιμοποιείτε συχνά προγράμματα πλύσης με χαμηλές θερμοκρασίες (<50°C) υπάρχει κίνδυνος ανάπτυξης μικροβίων και οσμών στον κάδο. Για να καθαρίσετε τον κάδο και να αποφύγετε τη δημιουργία δυσάρεστων οσμών, θα πρέπει να διεξάγετε μία φορά το μήνα το πρόγραμμα *Εντατικό 75°C*.

- Καθαρίζετε τακτικά τα φίλτρα στον κάδο.



### Καθαρισμός φλάντζας πόρτας και πόρτας

Η δέσμη νερού δεν μπορεί να φτάσει στις φλάντζες της πόρτας και στα πλαϊνά της πόρτας του πλυντηρίου πιάτων και να καθαρίσει τα σημεία αυτά. Στα σημεία αυτά μπορεί να δημιουργηθεί μούχλα.

- Καθαρίζετε τακτικά με ένα υγρό πανί τις φλάντζες πόρτας, για να απομακρύνετε τυχόν υπολείμματα φαγητών.
- Καθαρίζετε τυχόν υπολείμματα τροφών και ροφημάτων από τις πλευρές της πόρτας του πλυντηρίου πιάτων.

### Καθαρισμός πίνακα χειρισμού

- Καθαρίζετε τον πίνακα χειρισμού **μόνο** με ένα καθαρό νωπό πανί.

### Καθαρισμός πρόσοψης της συσκευής

 Ζημιές λόγω βρομιάς.

Αν η βρομιά παραμένει για μεγάλο χρονικό διάστημα στη συσκευή δεν θα είναι εύκολο να αφαιρεθεί και το χρώμα των επιφανειών μπορεί να αλλοιωθεί.

Καλύτερα να αφαιρείτε αμέσως τη βρομιά.

- Καθαρίστε την πρόσοψη της συσκευής με ένα καθαρό απορροφητικό πανί, απορροπαντικό πιάτων για πλύσιμο στο χέρι και ζεστό νερό. Στεγνώστε έπειτα την πρόσοψη με ένα μαλακό πανί.

Για τον καθαρισμό μπορείτε ακόμη να χρησιμοποιήσετε ένα καθαρό, υγρό πανί από μικροΐνες, χωρίς απορροπαντικό.

**Για να αποφύγετε φθορές στις επιφάνειες της συσκευής, μη χρησιμοποιείτε για τον καθαρισμό:**

- καθαριστικά που περιέχουν σόδα, αμμωνία, οξέα ή χλώριο,
- καθαριστικά αφαίρεσης αλάτων,
- διαβρωτικά καθαριστικά π.χ. σε μορφή σκόνης ή παχύρρευστου υγρού ή πέτρας,
- καθαριστικά που περιέχουν διαλύτες,
- καθαριστικά επιφανειών από ανοξείδωτο χάλυβα,
- απορροπαντικά πλυντηρίου πιάτων,
- καθαριστικά για φούρνους,
- καθαριστικό για τζάμια,
- σκληρές βούρτσες, πανιά και σφουγγάρια, (π.χ. σφουγγάρια για κατσαρόλες, μεταχειρισμένα σφουγγάρια στα οποία υπάρχουν ακόμα υπολείμματα από διαβρωτικά καθαριστικά),
- ειδικά σφουγγαράκια σε σχήμα γόμας που «σβήνουν» τη βρομιά χωρίς νερό και σαπούνι,
- κοφτερές μεταλλικές ξύστρες,
- σύρμα,
- συσκευές ατμοκαθαρισμού.

## Καθαρισμός και περιποίηση

### Καθαρισμός βραχιόνων πλύσης

Υπάρχει περίπτωση να έχουν κατακαθίσει υπολείμματα τροφών στα ακροφύσια και στο στήριγμα των βραχιόνων εκτόξευσης. Για τον λόγο αυτό θα πρέπει να ελέγχετε τακτικά (περίπου κάθε 2-4 μήνες) τους βραχίονες εκτόξευσης.

Μην χρησιμοποιείτε τη συσκευή χωρίς βραχίονες εκτόξευσης.

**⚠** Ζημιές στο σύστημα ανακύκλωσης νερού από σωματίδια ρύπων. Χωρίς φίλτρα, τα σωματίδια ρύπων καταλήγουν στο σύστημα ανακύκλωσης νερού και μπορεί να το φράξουν. Μην χρησιμοποιείτε τη συσκευή χωρίς κάτω βραχίονα πλύσης και χωρίς φίλτρα.

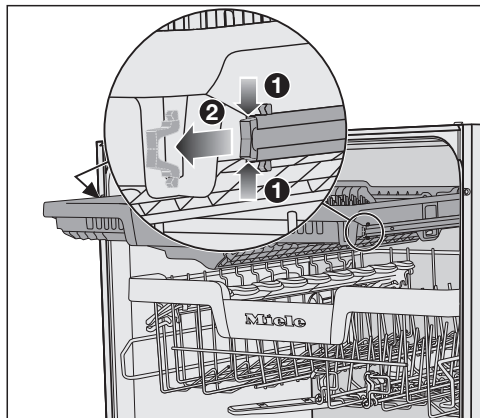
Προσέχετε κατά το καθάρισμα των φίλτρων και των βραχιόνων εκτόξευσης να μην καταλήξουν χονδρά υπολείμματα στο σύστημα ανακύκλωσης νερού.

- Απενεργοποιήστε το πλυντήριο πιάτων.

### Αφαιρέστε το κάλυμμα για μαχαιροπίρουνα (αν υπάρχει)

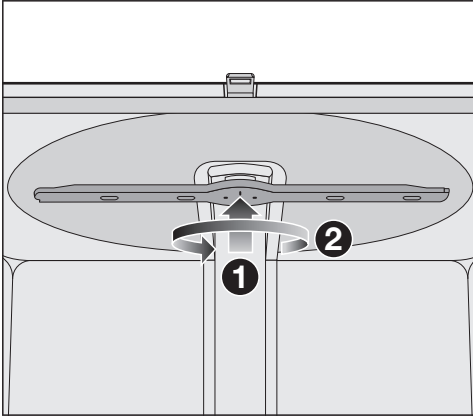
Αφαιρέστε πρώτα το κάλυμμα για μαχαιροπίρουνα (αν υπάρχει), για να μπορείτε να αφαιρέσετε τον επάνω βραχίονα πλύσης.

- Αφαιρέστε το κάλυμμα για τα μαχαιροπίρουνα.



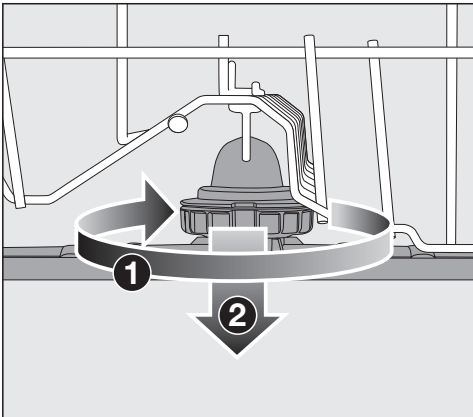
- Πιέστε τα άγκιστρα ασφαλείας των ραγών στις δύο πλευρές του καλύμματος για τα μαχαιροπίρουνα **1** και αφαιρέστε ταυτόχρονα τα άγκιστρα ασφαλείας **2**.
- Αφαιρέστε τελείως το κάλυμμα για τα μαχαιροπίρουνα.

## Αφαίρεση πάνω βραχίονα πλύσης



- Πιέστε τον επάνω βραχίονα πλύσης προς τα πάνω **1**, για να εφαρμόσει η εσωτερική οδόντωση, και μετά ξεβιδώστε τον αριστερόστροφα **2** (όψη από κάτω).

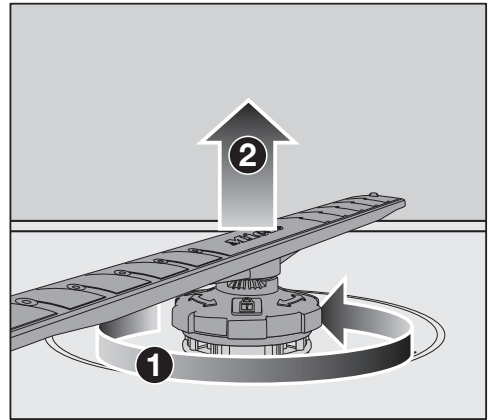
## Αφαίρεση μεσαίου βραχίονα πλύσης



- Περιστρέψτε τον βιδωτό σύνδεσμο του μεσαίου βραχίονα εκτόξευσης δεξιόστροφα **1** (όψη από πάνω) και αφαιρέστε τον βραχίονα πλύσης **2**.

## Αφαίρεση κάτω βραχίονα πλύσης

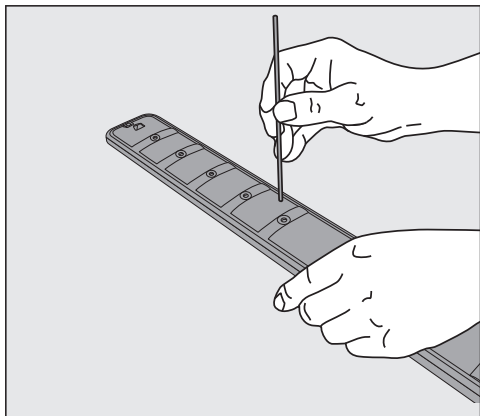
- Αφαιρέστε το κάτω κάνιστρο.



- Περιστρέψτε τον σπειρωτό σύνδεσμο του κάτω βραχίονα εκτόξευσης αριστερόστροφα **1** (όψη από πάνω) και αφαιρέστε τον βραχίονα πλύσης προς τα πάνω **2**.

# Καθαρισμός και περιποίηση

## Καθαρισμός βραχιόνων πλύσης

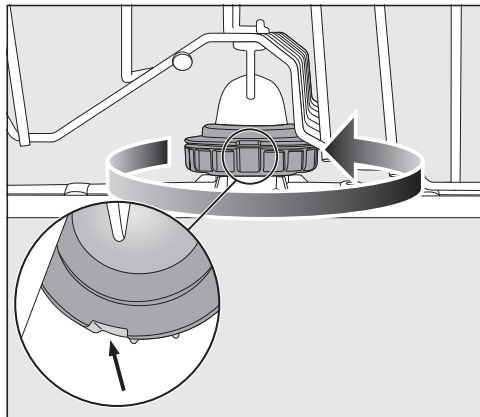


- Με ένα μυτερό αντικείμενο πιέστε τα υπολείμματα τροφών από τα ακροφύσια προς τον βραχίονα πλύσης.
- Ξεπλύνετε καλά τον βραχίονα πλύσης κάτω από τρεχούμενο νερό.

## Τοποθέτηση επάνω βραχίονα πλύσης

- Επανατοποθετήστε τον επάνω βραχίονα πλύσης και σφίξτε τον σταθερά.

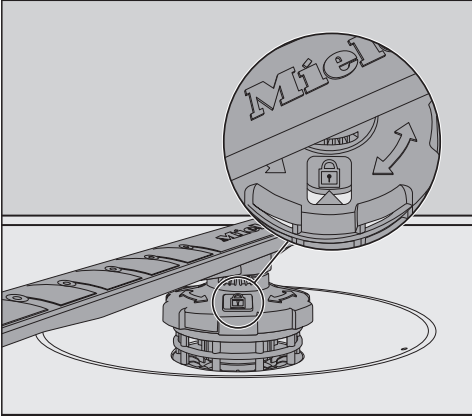
## Τοποθέτηση μεσαίου βραχίονα πλύσης





- Επανατοποθετήστε τον μεσαίο βραχίονα πλύσης και περιστρέψτε τον βιδωτό σύνδεσμο αριστερόστροφα (όψη από πάνω), μέχρι να ασφαλίσει. Προσέξτε οι εσοχές να βρίσκονται μια πάνω από την άλλη στο σημείο ασφάλισης.

### Τοποθέτηση κάτω βραχίονα πλύσης

- Επανατοποθετήστε τον κάτω βραχίονα πλύσης και βεβαιωθείτε ότι το σετ φίλτρων εφάπτεται στον πάτο του χώρου πλύσης.



- Περιστρέψτε τον βιδωτό σύνδεσμο του κάτω βραχίονα πλύσης δεξιόστροφα (όψη από πάνω), μέχρι το βέλος στο παραθυράκι επιθεώρησης να δείχνει στο σύμβολο λουκέτου .
- Ελέγξτε αν οι βραχίονες πλύσης περιστρέφονται ελεύθερα.

 Ζημιές στο σύστημα ανακύκλωσης νερού από σωματίδια ρύπων.

Με τον κάτω βραχίονα πλύσης στερεώνεται το σετ φίλτρων. Χωρίς φίλτρα μπορεί να καταλήξουν χονδροί ρύποι στο σύστημα ανακύκλωσης νερού και να το φράξουν.

Μη χρησιμοποιείτε τη συσκευή χωρίς κάτω βραχίονα πλύσης και χωρίς φίλτρα.

### Τοποθετήστε το κάνιστρο για τα μαχαιροπύριουνα (αν υπάρχει)

- Σπρώξτε πάλι το κάνιστρο για τα μαχαιροπύριουνα από μπροστά επάνω στις ράγες.
- Τοποθετήστε πάλι τα άγκιστρα ασφαλείας στις ράγες στις δύο πλευρές του κανίστρου για τα μαχαιροπύριουνα.

# Καθαρισμός και περιποίηση

## Έλεγχος φίλτρων στον κάδο

Το σετ φίλτρων στον πυθμένα του κάδου συγκρατεί τους χονδρούς ρύπους από το νερό πλύσης. Έτσι, οι ρύποι αυτοί δεν μπορούν να καταλήξουν στο σύστημα ανακύκλωσης νερού και από εκεί στον κάδο μέσω του βραχίονα εκτόξευσης.

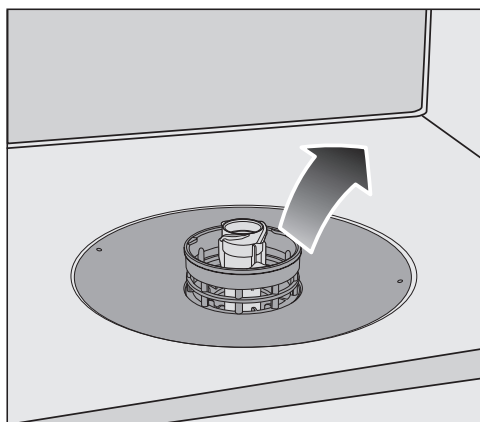
**⚠** Ζημιές στο σύστημα ανακύκλωσης νερού από σωματίδια ρύπων. Χωρίς φίλτρα τα σωματίδια ρύπων καταλήγουν στο σύστημα ανακύκλωσης νερού και μπορεί να το φράξουν. Μην χρησιμοποιείτε τη συσκευή χωρίς κάτω βραχίονα εκτόξευσης και χωρίς φίλτρα. Προσέχετε κατά το καθάρισμα των φίλτρων και των βραχιόνων ψεκασμού να μην καταλήξουν χονδρά υπολείμματα στο σύστημα ανακύκλωσης νερού.

Με την πάροδο του χρόνου τα φίλτρα μπορεί να βουλώσουν από τη συσσώρευση ρύπων. Το χρονικό διάστημα εξαρτάται από τις συνθήκες στο πλαίσιο της οικιακής χρήσης.

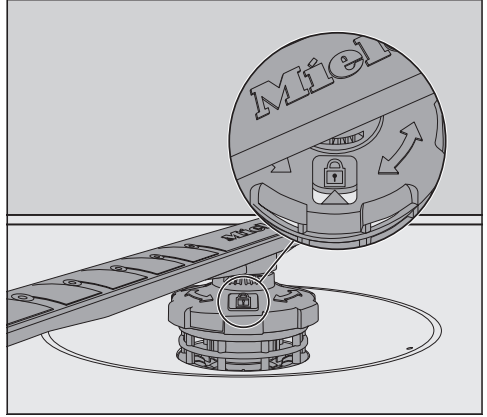
- Ελέγχετε τακτικά την κατάσταση του σετ φίλτρων και καθαρίζετε το σετ αν είναι απαραίτητο.

## Καθαρισμός φίλτρων


- Απενεργοποιήστε το πλυντήριο πιάτων.
- Αφαιρείτε τον κάτω βραχίονα ψεκασμού (βλέπε κεφάλαιο «Καθαρισμός και φροντίδα», ενότητα «Καθαρισμός βραχιόνων»).
- Προτού αφαιρέσετε το σετ φίλτρων, αφαιρέστε τους χονδρούς ρύπους, ώστε να μην καταλήξουν στο σύστημα ανακυκλοφορίας.




- Αφαιρέστε το σετ φίλτρων.



- Για τον καθαρισμό της εσωτερικής πλευράς των φίλτρων, τραβήξτε το μικροφίλτρο από τον πλαστικό δακτύλιο προς τα κάτω έξω από το σετ φίλτρων.
- Καθαρίστε όλα τα μέρη κάτω από τρεχούμενο νερό.  
Αν χρειαστεί, χρησιμοποιείτε βούρτσα καθαρισμού.
- Επανατοποθετήστε το μικροφίλτρο στο σετ φίλτρων.
- Τοποθετήστε το σετ φίλτρων έτσι ώστε να εφάπτεται στον πάτο του χώρου πλύσης.
- Επανατοποθετήστε τον κάτω βραχίονα ψεκασμού με τον σπειρωτό σύνδεσμο στο σετ φίλτρων.


- Περιστρέψτε τον σπειρωτό σύνδεσμο δεξιόστροφα, μέχρι το βέλος στο παραθυράκι να δείχνει στο σύμβολο λουκέτου .

 Ζημιές στο σύστημα ανακυκλοφορίας από σωματίδια ρύπων. Με τον κάτω βραχίονα ψεκασμού στερεώνεται το σετ φίλτρων. Χωρίς φίλτρα μπορεί να καταλήξουν χονδροί ρύποι στο σύστημα ανακυκλοφορίας και να το φράξουν.  
Μην χρησιμοποιείτε τη συσκευή χωρίς κάτω βραχίονα και χωρίς φίλτρα.

## Καθαρισμός και περιποίηση

### Καθαρισμός φίλτρου στην παροχή νερού

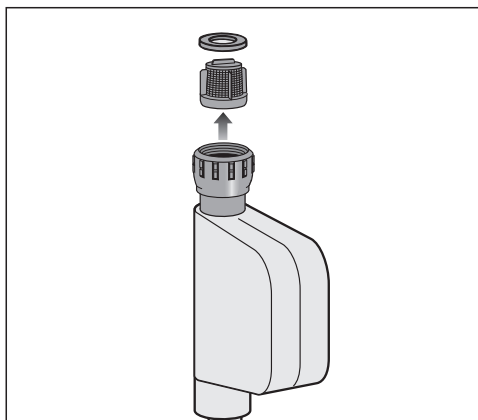
Για την προστασία της βαλβίδας παροχής νερού έχει τοποθετηθεί φίλτρο στη βιδωτή σύνδεση εύκαμπτου σωλήνα. Αν το φίλτρο είναι βρώμικο, εισέρχεται ανεπαρκής ποσότητα νερού στον κάδο.

 Κίνδυνος ηλεκτροπληξίας λόγω τάσης δικτύου.

Στο πλαστικό κέλυφος της σύνδεσης νερού υπάρχει μια ηλεκτρική βαλβίδα.

Μην βυθίζετε το κέλυφος σε υγρά.

- Αποσυνδέστε το πλυντήριο πιάτων από το ηλεκτρικό δίκτυο. Απενεργοποιήστε επίσης το πλυντήριο πιάτων και βγάλτε το φως από την πρίζα.
- Κλείστε τη βρύση.
- Ξεβιδώστε τη βαλβίδα παροχής νερού.



- Αφαιρέστε τη ροδέλα στεγανοποίησης από τον σπειρωτό σύνδεσμο.
- Πιάνετε τη μύτη του πλαστικού φίλτρου με ένα μυτοσίμπιδο ή λεπτή πένσα και τραβάτε το φίλτρο προς τα έξω.
- Καθαρίστε το φίλτρο κάτω από τρεχούμενο νερό.
- Το επανατοποθετείτε, ακολουθώντας την αντίστροφη σειρά χειρισμών.

Βιδώνετε το σπείρωμα σφικτά στη βρύση. Ανοίξτε τη βρύση αργά. Σε περίπτωση που εξέλθει νερό, σφίγγετε πάλι τον σπειρωτό σύνδεσμο.

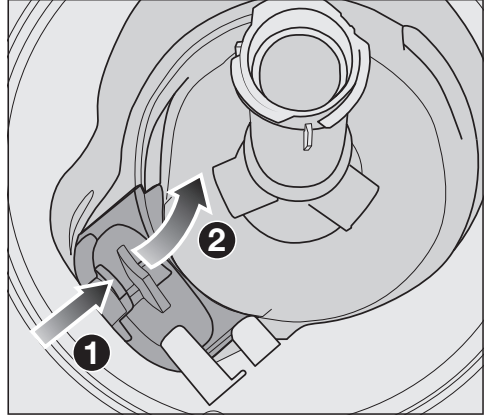
Το φίλτρο κατακράτησης βρωμιάς **πρέπει** απαραίτητως να τοποθετείται στη θέση του μετά τον καθαρισμό του.



### Καθαρισμός αντλίας εκροής

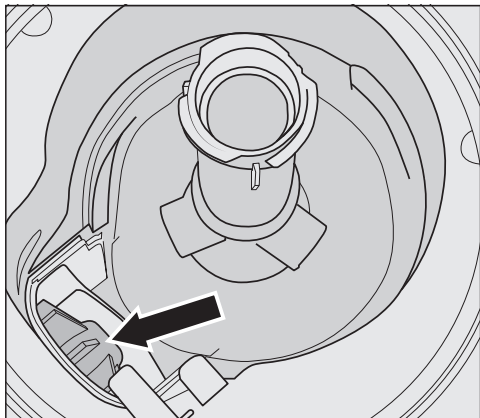
Αν υπάρχει νερό στον κάδο, αφού έχει τελειώσει ένα πρόγραμμα, αυτό σημαίνει ότι το νερό δεν αντλήθηκε. Η αντλία εκροής ενδέχεται να είναι μπλοκαρισμένη από ξένα σώματα. Μπορείτε εύκολα να απομακρύνετε τα ξένα σώματα.

- Αποσυνδέστε το πλυντήριο πιάτων από το ηλεκτρικό δίκτυο.  
Απενεργοποιήστε επίσης το πλυντήριο πιάτων και βγάλτε το φισ από την πρίζα.
- Αφαιρείτε τα φίλτρα από τον κάδο της συσκευής (βλέπε κεφ. «Καθαρισμός και περιποίηση», ενότητα «Καθαρισμός φίλτρων»).
- Με ένα μικρό δοχείο βγάλτε το νερό από τον κάδο.



- Πιέζετε την ασφάλεια του καλύμματος της αντλίας αποχέτευσης προς τα μέσα ①.
- Γέρνετε τι κάλυμμα προς τα μέσα, μέχρι να μπορείτε να το βγάλετε ②.
- Ξεπλένετε το κάλυμμα κάτω από τρεχούμενο νερό και αφαιρείτε όλα τα ξένα σώματα.

## Καθαρισμός και περιποίηση



Κάτω από το κάλυμμα βρίσκεται η αντλία αποχέτευσης (βέλος).

**!** Κίνδυνος τραυματισμού από θραύσματα γυαλιού.

Τα θραύσματα από γυαλί δεν φαίνονται εύκολα στην αντλία αποχέτευσης.

Καθαρίστε προσεκτικά την αντλία εκροής.

- Απομακρύνετε προσεκτικά όλα τα ξένα σώματα από την αντλία αποχέτευσης. Για τον έλεγχο, περιστρέψτε με το χέρι τη φτερωτή της αντλίας αποχέτευσης. Η φτερωτή θα πρέπει να αντιστέκεται στην προσπάθεια περιστροφής.
- Τοποθετείτε πάλι το κάλυμμα κάθετα από πάνω.

Ασφαλίστε την οπωσδήποτε στη θέση της.

**!** Ζημιές εξαιτίας ακατάλληλου καθαρισμού.

Τα εξαρτήματα είναι ευαίσθητα και μπορεί να υποστούν ζημιά κατά τον καθαρισμό.


Καθαρίστε προσεκτικά την αντλία εκροής.

## Τι πρέπει να κάνετε, όταν...





Τις περισσότερες βλάβες και τα σφάλματα, που μπορεί να παρουσιαστούν κατά την καθημερινή χρήση, μπορείτε να τα αντιμετωπίσετε μόνοι σας. Σε πολλές περιπτώσεις εξοικονομείτε χρόνο και χρήμα, επειδή δεν χρειάζεται να καλέσετε το Miele Service.

Στην ενότητα [www.miele.com/service](http://www.miele.com/service) θα βρείτε πληροφορίες για το πώς μπορείτε να αντιμετωπίσετε τις βλάβες/τα σφάλματα μόνοι σας.

Οι παρακάτω πίνακες αποτελούν ένα βοήθημα για να εντοπίσετε την αιτία μιας βλάβης ή ενός σφάλματος και να την εξαλείψετε.


Παρατίθενται μόνο οι βλάβες, τις οποίες μπορείτε να αποκαταστήσετε μόνοι σας, εφόσον απαιτείται. Όλες οι άλλες βλάβες συνοψίζονται στο  Βλάβη FXX.

### Τεχνικές βλάβες



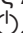
Πρόβλημα	Αιτία και διόρθωση
<b>Ο πίνακας χειρισμού παραμένει σκοτεινός, αφού το πλυντήριο πιάτων τέθηκε σε λειτουργία με το πλήκτρο .</b>	Το φινι δεν είναι στην πρίζα. ■ Τοποθετείτε το φινι στην πρίζα.
	Η ασφάλεια στον ηλεκτρικό πίνακα έχει πέσει. ■ Ενεργοποιείτε την ασφάλεια (για την ελάχιστη ισχύ ασφάλειας βλέπε πινακίδα τύπου). ■ Αν η ασφάλεια πέσει εκ νέου, ειδοποιείτε το Miele Service.
<b>Το πλήκτρο  δεν ανταποκρίνεται ή ανταποκρίνεται μόνο αφού πατηθεί αρκετές φορές.</b>	Διαχείριση ενέργειας: Η πόρτα άνοιξε ή έκλεισε λίγο πριν από το πάτημα του πλήκτρου  . Έτσι τέθηκε ήδη σε λειτουργία το πλυντήριο πιάτων. Το ηλεκτρονικό χρειάζεται μερικά δευτερόλεπτα, για να είναι έτοιμο προς λειτουργία. ■ Περιμένετε μερικά δευτερόλεπτα μετά το άνοιγμα ή το κλείσιμο της πόρτας. ■ Πιέστε στη συνέχεια το πλήκτρο  .
<b>Η λειτουργία του πλυντηρίου πιάτων διακόπτεται.</b>	Έπεσε η κεντρική ασφάλεια του σπιτιού. Η οθόνη δεν ανάβει και το πλυντήριο πιάτων δεν ενεργοποιείται. ■ Ενεργοποιήστε την ασφάλεια (για την ελάχιστη ισχύ ασφάλειας βλ. πινακίδα τύπου). ■ Αν ξαναπέσει η ασφάλεια, απευθυνθείτε στο Miele Service.

## Τι πρέπει να κάνετε, όταν...

### Μηνύματα βλάβης



Πρόβλημα	Αιτία και διόρθωση
<b>Στην ένδειξη ώρας εμφανίζεται ένας από τους αριθμούς βλάβης που δεν αναφέρονται παρακάτω.</b>	<p>Πιθανόν να υπάρχει κάποια τεχνική βλάβη.</p> <ul style="list-style-type: none"><li>■ Θέτετε εκτός λειτουργίας το πλυντήριο πιάτων με το πλήκτρο .</li><li>■ Θέτετε πάλι σε λειτουργία το πλυντήριο πιάτων μετά από μερικά δευτερόλεπτα.</li><li>■ Ξεκινάτε το επιθυμητό πρόγραμμα εκ νέου.</li></ul> <p>Όταν οι λυχνίες ελέγχου αναβοσβήνουν εκ νέου, υπάρχει τεχνική βλάβη.</p> <ul style="list-style-type: none"><li>■ Θέτετε εκτός λειτουργίας το πλυντήριο πιάτων.</li><li>■ Κλείνετε τη βρύση.</li><li>■ Απευθυνθείτε στο Miele Service.</li></ul>
<b>Βλάβη F7D: Επιπλέον λειτουργεί ενδεχομένως η αντλία αποχέτευσης ακόμη και με ανοικτή πόρτα.</b>	<p>Αντέδρασε το σύστημα Waterproof.</p> <ul style="list-style-type: none"><li>■ Θέτετε εκτός λειτουργίας το πλυντήριο πιάτων.</li><li>■ Κλείνετε τη βρύση.</li><li>■ Απευθυνθείτε στο Miele Service.</li></ul>
<b>Όλες οι λυχνίες ελέγχου της επιλογής προγράμματος αναβοσβήνουν. Στην ένδειξη χρόνου εμφανίζεται ο αριθμός βλάβης F7B.</b>	<p>Βλάβη στην αντλία ανακύκλωσης νερού.</p> <ul style="list-style-type: none"><li>■ Θέτετε εκτός λειτουργίας το πλυντήριο πιάτων.</li><li>■ Θέτετε πάλι σε λειτουργία το πλυντήριο πιάτων.</li><li>■ Ξεκινάτε το επιθυμητό πρόγραμμα εκ νέου.</li></ul> <p>Αν η βλάβη εξακολουθήσει να εμφανίζεται, υπάρχει τεχνική βλάβη.</p> <ul style="list-style-type: none"><li>■ Θέτετε εκτός λειτουργίας το πλυντήριο πιάτων.</li><li>■ Κλείνετε τη βρύση.</li><li>■ Απευθυνθείτε στο Miele Service.</li></ul>

### Βλάβη στην παροχή νερού


Πρόβλημα	Αιτία και διόρθωση
<p>Η ένδειξη  αναβοσβήνει και ανάβει εναλλάξ.</p> <p>Στην ένδειξη χρόνου εμφανίζεται εναλλάξ το F και το 173.</p>	<p>Η βρύση είναι κλειστή.</p> <ul style="list-style-type: none"> <li>■ Ανοίξτε εντελώς τη βρύση.</li> </ul>
<p>Η λειτουργία του πλυντηρίου πιάτων διακόπτεται.</p> <p>Η λυχνία ελέγχου  αναβοσβήνει.</p> <p>Στην ένδειξη χρόνου εμφανίζεται ο αριθμός βλάβης F12 ή F13.</p>	<p>Πριν διορθώσετε τη βλάβη:</p> <ul style="list-style-type: none"> <li>■ Θέτετε εκτός λειτουργίας το πλυντήριο πιάτων με το πλήκτρο .</li> </ul> <p>Βλάβη στην παροχή νερού.</p> <ul style="list-style-type: none"> <li>■ Ανοίγετε εντελώς τη βρύση και ξεκινάτε εκ νέου το πρόγραμμα.</li> <li>■ Καθαρίζετε το φίλτρο στην παροχή νερού (βλ. κεφάλαιο «Καθαρισμός και περιποίηση», ενότητα «Καθαρισμός φίλτρου στην παροχή νερού»).</li> <li>■ Η πίεση της σύνδεσης νερού είναι μικρότερη από 50 kPa. Ζητάτε τη βοήθεια ενός υδραυλικού.</li> <li>■ Ενδεχομένως η σύνδεση για την αποχέτευση νερού στον χώρο τοποθέτησης να βρίσκεται πολύ βαθιά και πρέπει να αερίζετε την εκροή νερού (βλ. κεφάλαιο «Τοποθέτηση», ενότητα «Αποχέτευση νερού»).</li> </ul>
<p>Η λειτουργία του πλυντηρίου πιάτων διακόπτεται.</p> <p>Στην ένδειξη χρόνου εμφανίζεται ο αριθμός βλάβης F18.</p>	<p>Παρουσιάστηκε τεχνική βλάβη.</p> <ul style="list-style-type: none"> <li>■ Θέτετε εκτός λειτουργίας το πλυντήριο πιάτων.</li> <li>■ Κλείνετε τη βρύση.</li> <li>■ Απευθυνθείτε στο Miele Service.</li> </ul>

## Τι πρέπει να κάνετε, όταν...

### Βλάβη στην αποχέτευση νερού

Πρόβλημα	Αιτία και διόρθωση
<p>Η λειτουργία του πλυντηρίου πιάτων διακόπτεται.</p> <p>Η λυχνία ελέγχου /  αναβοσβήνει.</p> <p>Στην ένδειξη χρόνου εμφανίζεται ο αριθμός βλάβης F11.</p>	<p>Πριν διορθώσετε τη βλάβη:</p> <ul style="list-style-type: none"><li>■ Θέτετε εκτός λειτουργίας το πλυντήριο πιάτων.</li></ul> <p>Βλάβη στην αποχέτευση νερού. Στον κάδο πιθανόν να υπάρχει νερό.</p> <ul style="list-style-type: none"><li>■ Καθαρίζετε τα φίλτρα (βλ. κεφάλαιο «Καθαρισμός και περιποίηση», ενότητα «Καθαρισμός φίλτρων»).</li><li>■ Καθαρίζετε την αντλία αποχέτευσης (βλ. κεφάλαιο «Καθαρισμός και περιποίηση», ενότητα «Καθαρισμός αντλίας αποχέτευσης»).</li><li>■ Ισιώνετε το σωλήνα αποχέτευσης αν έχει λυγίσει ή τοποθετείτε την έξοδο νερού σε χαμηλότερο σημείο.</li></ul>

### Γενικά προβλήματα με το πλυντήριο πιάτων

Πρόβλημα	Αιτία και διόρθωση
<b>Οι λυχνίες ελέγχου και η ένδειξη χρόνου είναι σκοτεινές.</b>	Το πλυντήριο πιάτων απενεργοποιείται αυτόματα, για οικονομία ηλεκτρικού ρεύματος. <ul style="list-style-type: none"> <li>■ Θέτετε πάλι σε λειτουργία το πλυντήριο πιάτων με το πλήκτρο .</li> </ul>
<b>Στη θήκη απορρυπαντικού κολλάνε μετά το ξέβγαλμα κατάλοιπα απορρυπαντικού.</b>	Η θήκη απορρυπαντικού ήταν κατά την πλήρωση ακόμα υγρή. <ul style="list-style-type: none"> <li>■ Γεμίζετε το απορρυπαντικό μόνο σε μία στεγνή θήκη.</li> </ul>
<b>Το καπάκι της θήκης απορρυπαντικού δεν κλείνει.</b>	Συσσωρευμένα κατάλοιπα απορρυπαντικού δεν αφήνουν το καπάκι να κλείσει. <ul style="list-style-type: none"> <li>■ Καθαρίζετε τα κατάλοιπα απορρυπαντικού.</li> </ul>
<b>Μετά το τέλος του προγράμματος υπάρχει ένα στρώμα υγρασίας στην εσωτερική πλευρά της πόρτας και ίσως και στα εσωτερικά τοιχώματα.</b>	Κανονικός τρόπος λειτουργίας του συστήματος στεγνώματος. Η υγρασία εξαφανίζεται μετά από λίγο.
<b>Μετά το τέλος του προγράμματος έχει συγκεντρωθεί νερό στον κάδο.</b>	<p>Πριν διορθώσετε τη βλάβη:</p> <ul style="list-style-type: none"> <li>■ Απενεργοποιήστε το πλυντήριο πιάτων.</li> </ul> <p>Τα φίλτρα στον κάδο είναι βουλωμένα.</p> <ul style="list-style-type: none"> <li>■ Καθαρίζετε τα φίλτρα (βλ. κεφάλαιο «Καθαρισμός και περιποίηση», ενότητα «Καθαρισμός φίλτρων»).</li> </ul> <p>Η αντλία αποχέτευσης είναι μπλοκαρισμένη.</p> <ul style="list-style-type: none"> <li>■ Καθαρίζετε την αντλία αποχέτευσης (βλ. κεφάλαιο «Καθαρισμός και περιποίηση», ενότητα «Καθαρισμός αντλίας αποχέτευσης»).</li> </ul> <p>Ο σωλήνας αποχέτευσης έχει λυγίσει.</p> <ul style="list-style-type: none"> <li>■ Ισιώνετε το σωλήνα αποχέτευσης.</li> </ul>
<b>Δημιουργία οσμών στον κάδο</b>	Αν χρησιμοποιείτε συχνά προγράμματα πλύσης με χαμηλές θερμοκρασίες (<50°C) υπάρχει κίνδυνος ανάπτυξης μικροβίων και οσμών στον κάδο. <ul style="list-style-type: none"> <li>■ Εκτελέστε ένα πρόγραμμα με υψηλή θερμοκρασία σε τακτική βάση. Έτσι αποφεύγεται η δημιουργία εναποθέσεων και οσμών.</li> </ul>

## Τι πρέπει να κάνετε, όταν...

### Θόρυβοι

Πρόβλημα	Αιτία και διόρθωση
<b>Ακούτε θόρυβο χτυπημάτων στον κάδο</b>	<p>Ο βραχίονας χτυπά σε κάποιο σκεύος.</p> <ul style="list-style-type: none"><li>■ Ανοίγεται προσεκτικά την πόρτα και τακτοποιείτε τα σκεύη που εμποδίζουν τους βραχίονες διαφορετικά.</li></ul>
<b>Ακούτε τα σκεύη να αναταράζονται</b>	<p>Τα σκεύη δεν είναι τοποθετημένα σταθερά μέσα στα κάνιστρα.</p> <ul style="list-style-type: none"><li>■ Ανοίγεται προσεκτικά την πόρτα και τακτοποιείτε τα σκεύη ώστε να είναι σταθερά.</li></ul> <p>Κάποιο ξένο σώμα (π.χ. σπασμένο κομμάτι) βρίσκεται στην αντλία αποχέτευσης.</p> <ul style="list-style-type: none"><li>■ Αφαιρείτε το ξένο σώμα από την αντλία αποχέτευσης (βλ. κεφάλαιο «Καθαρισμός και περιποίηση», ενότητα «Καθαρισμός αντλίας αποχέτευσης»).</li></ul>
<b>Ακούτε θόρυβο χτυπημάτων στη βρύση</b>	<p>Ο θόρυβος προκαλείται πιθανόν από τον τρόπο τοποθέτησης ή την πολύ μικρή διατομή του σωλήνα νερού στο χώρο εγκατάστασης.</p> <ul style="list-style-type: none"><li>■ Αυτό δεν επηρεάζει τη λειτουργία του πλυντηρίου πιάτων. Απευθυνθείτε, αν θέλετε, σε έναν υδραυλικό.</li></ul>



### Μη ικανοποιητικό αποτέλεσμα πλύσης

Πρόβλημα	Αιτία και διόρθωση
<b>Τα σκεύη δεν είναι καθαρά.</b>	Τα σκεύη δεν τοποθετήθηκαν σωστά. <ul style="list-style-type: none"> <li>■ Τηρείτε τις υποδείξεις στο κεφάλαιο «Τοποθέτηση σκευών και μαχαιροπύρουνων».</li> </ul>
	Το πρόγραμμα προορίζεται για πιο ήπιους ρύπους. <ul style="list-style-type: none"> <li>■ Επιλέγεται ένα εντατικότερο πρόγραμμα (βλ. κεφάλαιο «Πίνακας προγραμμάτων»).</li> <li>■ Ενεργοποιήστε τη λειτουργία «Πρόσθετη πλύση» (βλ. κεφάλαιο «Επιλογές προγράμματος», ενότητα «Πρόσθετη πλύση»).</li> </ul>
	Στη χειροκίνητη δοσομέτρηση απορρυπαντικού η παροχή απορρυπαντικού είναι ανεπαρκής. <ul style="list-style-type: none"> <li>■ Προσθέστε περισσότερο απορρυπαντικό ή αλλάξτε, αν χρειάζεται, μάρκα απορρυπαντικού.</li> </ul>
	Οι βραχιόνες εκτόξευσης μπλοκάρονται από μέρη σκευών. <ul style="list-style-type: none"> <li>■ Ελέγξτε την περιστροφή και εφόσον απαιτείται τοποθετήστε τα σκεύη διαφορετικά.</li> </ul>
	Τα φίλτρα στον χώρο πλύσης δεν είναι καθαρά ή δεν είναι σωστά τοποθετημένα. Αυτό μπορεί να έχει ως συνέπεια τα ακροφύσια των βραχιόνων να είναι επίσης βουλωμένα. <ul style="list-style-type: none"> <li>■ Καθαρίστε τα φίλτρα ή τοποθετήστε τα στη σωστή θέση.</li> <li>■ Καθαρίστε, αν χρειάζεται, τα ακροφύσια των βραχιόνων (βλ. κεφάλαιο «Καθαρισμός και φροντίδα», ενότητα «Καθαρισμός βραχιόνων εκτόξευσης»).</li> </ul>
<b>Πάνω σε ποτήρια και μαχαιροπύρωνα παραμένουν ραβδώσεις. Τα ποτήρια έχουν μια ιριδίζουσα επιστρώση. Οι επιστρώσεις αυτές καθαρίζονται.</b>	Έχετε ρυθμίσει αυξημένη ποσότητα λαμπруντικού. <ul style="list-style-type: none"> <li>■ Μειώνετε την ποσότητα δοσομέτρησης (βλ. κεφάλαιο «Αρχική λειτουργία», ενότητα «Λαμπруντικό»).</li> </ul>

## Τι πρέπει να κάνετε, όταν...

Πρόβλημα	Αιτία και διόρθωση
<b>Τα σκεύη δεν στεγνώνουν ή τα ποτήρια και τα μαχαιροπίρουνα έχουν λεκέδες.</b>	<p>Έχετε ρυθμίσει πολύ μικρή ποσότητα λαμπρυντικού ή το δοχείο λαμπρυντικού είναι άδειο.</p> <ul style="list-style-type: none"> <li>■ Προσθέστε λαμπρυντικό, αυξήστε τη δοσολογία ή κατά το επόμενο γέμισμα αλλάξτε τη μάρκα λαμπρυντικού (βλ. κεφάλαιο «Πρώτη έναρξη λειτουργίας», ενότητα «Λαμπρυντικό»).</li> </ul>
	<p>Αφαιρέσατε τα σκεύη πολύ νωρίς από το πλυντήριο πιάτων.</p> <ul style="list-style-type: none"> <li>■ Αφαιρέστε τα σκεύη αργότερα από τη συσκευή (βλ. κεφάλαιο «Λειτουργία», ενότητα «Αφαίρεση σκευών»).</li> </ul>
	<p>Η διάρκεια της φάσης στεγνώματος του επιλεγμένου προγράμματος δεν επαρκεί για τα σκεύη (ιδίως για τα πλαστικά).</p> <ul style="list-style-type: none"> <li>■ Επιλέξτε «Πρόσθετο στέγνωμα» (βλέπε κεφ. «Επιλογές προγράμματος», ενότητα «Πρόσθετο στέγνωμα»).</li> </ul>
	<p>Χρησιμοποιείτε προϊόντα καθαρισμού πολλαπλής δράσης, με ανεπαρκές αποτέλεσμα στεγνώματος.</p> <ul style="list-style-type: none"> <li>■ Αλλάξτε το προϊόν καθαρισμού ή προσθέστε λαμπρυντικό (βλ. κεφ. «Πρώτη έναρξη λειτουργίας», ενότητα «Λαμπρυντικό»).</li> </ul>
<b>Τα ποτήρια αποκτούν μια καφετιά - γαλαζωπή απόχρωση. Οι επιστρώσεις αυτές δεν καθαρίζονται.</b>	<p>Έχουν επικαθίσει στα ποτήρια συστατικά στοιχεία του απορρυπαντικού.</p> <ul style="list-style-type: none"> <li>■ Αλλάζετε αμέσως μάρκα απορρυπαντικού.</li> </ul>
<b>Τα ποτήρια θαμπώνουν και το χρώμα τους αλλοιώνεται. Οι επιστρώσεις αυτές δεν καθαρίζονται.</b>	<p>Τα ποτήρια αυτά δεν είναι κατάλληλα για πλυντήριο πιάτων. Η επιφάνεια έχει αλλάξει.</p> <ul style="list-style-type: none"> <li>■ Καμία διόρθωση. Αγοράζετε ποτήρια κατάλληλα για το πλυντήριο πιάτων.</li> </ul>
<b>Στα σκεύη παραμένουν υπολείμματα από τσάι ή κραγιόν.</b>	<p>Η θερμοκρασία του προγράμματος που επιλέξατε ήταν πολύ χαμηλή.</p> <ul style="list-style-type: none"> <li>■ Επιλέγετε ένα πρόγραμμα με υψηλότερη θερμοκρασία καθαρισμού.</li> </ul>
	<p>Το απορρυπαντικό δεν είχε αρκετή λευκαντική δύναμη.</p> <ul style="list-style-type: none"> <li>■ Αλλάζετε απορρυπαντικό.</li> </ul>

## Τι πρέπει να κάνετε, όταν...

Πρόβλημα	Αιτία και διόρθωση
<p><b>Στα πλαστικά σκεύη αλλοιώνεται το χρώμα.</b></p>	<p>Φυσικές χρωστικές π.χ. από καρότα, ντομάτες ή κέτσαπ μπορεί να αποτελούν την αιτία για αυτό. Η ποσότητα απορρυπαντικού ή η λευκαντική δράση του απορρυπαντικού ήταν πολύ χαμηλή για τις φυσικές χρωστικές.</p> <ul style="list-style-type: none"> <li>■ Χρησιμοποιείτε περισσότερο απορρυπαντικό (βλ. κεφάλαιο «Απορρυπαντικά»).</li> </ul> <p>Η αλλοίωση στα σκεύη αυτά δεν αποκαθίσταται.</p>
<p><b>Υπάρχει μια λευκή επίστρωση στα σκεύη. Τα ποτήρια και τα μαχαιροπίρουνα αποκτούν μια γαλακτερή επιφάνεια. Οι επιστρώσεις αυτές καθιζάνονται.</b></p>	<p>Έχετε ρυθμίσει πολύ μικρή ποσότητα δοσομέτρησης λαμπруντικού.</p> <ul style="list-style-type: none"> <li>■ Αυξάνετε τη δοσολογία (βλ. κεφάλαιο «Αρχική λειτουργία», ενότητα «Λαμπруντικό»).</li> </ul>
	<p>Στο δοχείο αλατιού δεν έχει προστεθεί αλάτι.</p> <ul style="list-style-type: none"> <li>■ Τοποθετείτε αλάτι (βλ. κεφάλαιο «Αρχική λειτουργία», ενότητα «Αποσκληρυντικό αλάτι»).</li> </ul>
	<p>Το καπάκι του δοχείου αλατιού δεν έχει κλείσει καλά.</p> <ul style="list-style-type: none"> <li>■ Τοποθετείτε οριζόντια το καπάκι και το βιδώνετε σφικτά.</li> </ul>
	<p>Χρησιμοποιήθηκαν ακατάλληλα προϊόντα καθαρισμού με πολλαπλή δράση.</p> <ul style="list-style-type: none"> <li>■ Αλλάζετε απορρυπαντικό. Χρησιμοποιείτε ενδεχομένως ταμπλέτες ή απορρυπαντικά σε σκόνη χωρίς πολλαπλή δράση και γεμίζετε επιπρόσθετα με αλάτι πλυντηρίου πιάτων και λαμπруντικό.</li> </ul>
	<p>Ο αποσκληρυντής έχει ρυθμιστεί σε πολύ χαμηλή τιμή σκληρότητας νερού.</p> <ul style="list-style-type: none"> <li>■ Προγραμματίζετε τον αποσκληρυντή σε μεγαλύτερη σκληρότητα νερού (βλέπε κεφ. «Αρχική λειτουργία», ενότητα «Αποσκληρυντής»).</li> </ul>

## Τι πρέπει να κάνετε, όταν...

Πρόβλημα	Αιτία και διόρθωση
Παραμένουν ίχνη σκουριάς στα μαχαιροπίρουνα.	<p>Τα μαχαιροπίρουνα δεν είναι σε ικανοποιητικό βαθμό ανοξειδωτα.</p> <ul style="list-style-type: none"><li>■ Καμία διόρθωση. Αγοράζετε μαχαιροπίρουνα κατάλληλα για το πλυντήριο πιάτων.</li></ul>
	<p>Μετά την τοποθέτηση του αλατιού δεν ξεκινήσατε κάποιο πρόγραμμα. Έτσι τα υπολείμματα αλατιού κατέληξαν στην κανονική διαδικασία πλύσης.</p> <ul style="list-style-type: none"><li>■ Μετά από κάθε προσθήκη αλατιού θέτετε βασικά σε λειτουργία άμεσα το πρόγραμμα ☺ 65°C <i>QuickPowerWash</i> με την επιλογή προγράμματος ☺ <i>Express</i> χωρίς να έχετε τοποθετήσει σκεύη στο πλυντήριο πιάτων.</li></ul>
	<p>Το καπάκι του δοχείου αλατιού δεν έχει κλείσει καλά.</p> <ul style="list-style-type: none"><li>■ Τοποθετείτε οριζόντια το καπάκι και το βιδώνετε σφικτά.</li></ul>

Στην ενότητα [www.miele.com/service](http://www.miele.com/service) θα βρείτε πληροφορίες για το πώς μπορείτε να αντιμετωπίσετε τις βλάβες/τα σφάλματα μόνοι σας, καθώς και για ανταλλακτικά Miele.

## Επικοινωνία σε περίπτωση βλάβης

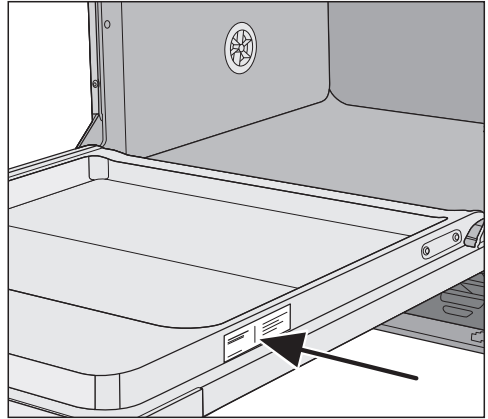
Για να επισκευαστούν οι βλάβες στη συσκευή σας, τις οποίες δεν μπορείτε να διορθώσετε μόνοι σας, απευθυνθείτε π.χ. στο κατάστημα από το οποίο αγοράσατε τη συσκευή ή στο Miele Service.

Μπορείτε να επικοινωνήσετε με το Miele Service μέσω διαδικτύου στην παρακάτω ιστοσελίδα [www.miele.com/service](http://www.miele.com/service).

Στην τελευταία σελίδα του παρόντος βιβλίου, θα βρείτε τα τηλέφωνα με τα οποία μπορείτε να επικοινωνήσετε για θέματα Service.

Όταν πρόκειται να καλέσετε το Miele Service, θα χρειαστεί να αναφέρετε τον τύπο και τον αριθμό της παραγωγής (αριθμός παραγωγής/αριθμός κατασκευής SN). Τα δύο αυτά στοιχεία βρίσκονται στην πινακίδα τύπου.

Την πινακίδα τύπου θα βρείτε στην δεξιά πλευρά της πόρτας.

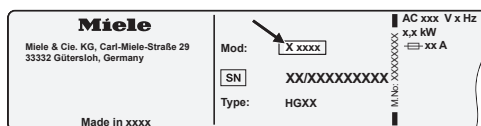


# Service

## Βάση δεδομένων EPREL

Από την 1η Μαρτίου 2021 οι πληροφορίες για την επισήμανση της κατανάλωσης ενέργειας και τις απαιτήσεις οικολογικού σχεδιασμού θα διατίθενται στην ευρωπαϊκή βάση δεδομένων προϊόντων (EPREL). Στον σύνδεσμο που ακολουθεί <https://eprel.ec.europa.eu/> θα βρείτε τη βάση δεδομένων προϊόντων. Εδώ θα σας ζητηθεί να δώσετε τον τύπο της συσκευής σας.

Τον τύπο συσκευής θα βρείτε στην πινακίδα τύπου.



### Εγγύηση

Ο χρόνος εγγύησης της συσκευής είναι 2 χρόνια.

Περισσότερες πληροφορίες για τους όρους εγγύησης θα βρείτε στο συνοδευτικό έντυπο εγγύησης.

### Για τα ινστιτούτα ελέγχου

Στο φυλλάδιο **«Συγκριτικοί έλεγχοι»** υπάρχουν όλες οι απαραίτητες πληροφορίες για τους συγκριτικούς ελέγχους.

Μπορείτε να κατεβάσετε το φυλλάδιο από τον ιστότοπο της Miele. Θα βρείτε το φυλλάδιο στην ιστοσελίδα του αντίστοιχου μοντέλου πλυντηρίων πιάτων στην ενότητα Downloads (Στοιχεία λήψης).

## Πρόσθετα εξαρτήματα

---

Για αυτό το πλυντήριο πιάτων θα βρείτε απορρυπαντικά, υλικά καθαρισμού και περιποίησης καθώς και πρόσθετα εξαρτήματα.

Όλα τα προϊόντα είναι κατασκευασμένα για τις συσκευές Miele.

Αυτά και πολλά άλλα ενδιαφέροντα προϊόντα μπορείτε να προμηθευτείτε και από το online κατάστημα της Miele στη διεύθυνση [www.miele-shop.gr](http://www.miele-shop.gr), από το τμήμα ανταλλακτικών της Miele ή από το κατάστημα που αγοράσατε τη συσκευή.

### Απορρυπαντικά

Με τα πλυντήρια πιάτων της Miele έχετε επιλέξει την άριστη ποιότητα και απόδοση. Για να έχετε πάντα τα βέλτιστα αποτελέσματα, σημαντικό είναι επίσης να χρησιμοποιείτε τα σωστά απορρυπαντικά. Γιατί δεν καθαρίζουν όλα τα απορρυπαντικά του εμπορίου το ίδιο καλά σε κάθε πλυντήριο πιάτων.

Γι' αυτό υπάρχουν απορρυπαντικά πιάτων της Miele ειδικά κατασκευασμένα για χρήση σε συσκευές Miele.

### Ταμπλέτες πολλαπλής δράσης

- εκθαμβωτικά αποτελέσματα ακόμη και σε δύσκολη βρωμιά
- με πολλές λειτουργίες, όπως π.χ. λαμπруντικό, αλάτι, και προστασία ποτηριών
- χωρίς φωσφορικό άλας - φιλικό προς το περιβάλλον
- δεν χρειάζεται να αφαιρέσετε τη συσκευασία χάρη στην υδατοδιαλυτή μεμβράνη

### Απορρυπαντικό σε σκόνη

- με ενεργό οξυγόνο για καθαριότητα σε βάθος
- με ένζυμα - αποτελεσματικό ακόμη και σε χαμηλές θερμοκρασίες πλύσης
- με ειδική σύνθεση προστασίας ποτηριών ενάντια στη διάβρωση του γαλιού

### Λαμπруντικό

- εκτυφλωτική λάμψη για τα ποτήρια σας
- βοηθά στο στέγνωμα των σκευών σας
- με ειδική σύνθεση προστασίας ποτηριών ενάντια στη διάβρωση του γαλιού
- ακριβής και απλή δοσολογία χάρη στο ειδικό κλείστρο

### Αποσκληρυντικό αλάτι

- προστατεύει τη συσκευή και τα σκεύη από τις εναποθέσεις αλάτων
- με εξαιρετικά χονδρούς κόκκους



### Φροντίδα συσκευής

Για τη βέλτιστη περιποίηση του πλυντηρίου πιάτων της Miele υπάρχουν προϊόντα καθαρισμού και περιποίησης από τη Miele.

### Καθαριστικό συσκευής

- για τη χρήση με το πρόγραμμα Καθαρισμός συσκ. χωρίς δοσομέτρηση απορρυπαντικού
- αποτελεσματικός καθαρισμός σε βάθος του πλυντηρίου πιάτων
- αφαιρεί λίπη, βακτήρια και δυσάρεστες οσμές που προέρχονται από αυτά
- εγγυάται τέλεια αποτελέσματα πλύσης

### Υλικό αφαίρεσης αλάτων

- αφαιρεί δύσκολες εναποθέσεις αλάτων
- απαλό και προστατευτικό μέσω φυσικού κιτρικού οξέος

### Υλικό περιποίησης

- απομακρύνει οσμές, άλατα και ελαφρές εναποθέσεις
- διατηρεί την ελαστικότητα και την ικανότητα στεγανοποίησης των ελαστικών μερών

### Αποσμητικό


- εξουδετερώνει δυσάρεστες οσμές
- φρέσκο και ευχάριστο άρωμα μοσχολέμονου και πράσινου τσαγιού
- εύκολη και άνετη σπρέωση στο καλάθι μαχαιροπίρουνων
- είναι πολύ οικονομικό, διαρκεί για 60 πλύσεις

## Εγκατάσταση

### Σύστημα προστασίας διαρροών νερού Miele


Με το σύστημα αυτό (Waterproof-System) και αφού γίνει η εγκατάσταση της συσκευής από ειδικευμένο τεχνικό, η Miele εγγυάται την πλήρη προστασία από διαρροές νερού από το πλυντήριο πιάτων.

### Παροχή νερού

 Κίνδυνος για την υγεία από το νερό ξεβγάλματος.

Το νερό μέσα στο πλυντήριο πιάτων δεν είναι πόσιμο.

Μην πίνετε το νερό που υπάρχει μέσα στο πλυντήριο πιάτων.

 Κίνδυνος για την υγεία και κίνδυνος πρόκλησης ζημιών από την παροχή ακάθαρτου νερού.

Η ποιότητα του νερού εισροής πρέπει να ανταποκρίνεται στις προδιαγραφές πόσιμου νερού της εκάστοτε χώρας στην οποία λειτουργεί το πλυντήριο πιάτων.

Συνδέστε το πλυντήριο πιάτων σε πόσιμο νερό.

Το πλυντήριο πιάτων επιτρέπεται να συνδεθεί σε κρύο ή ζεστό νερό έως τους 60°C το ανώτερο.

Στην περίπτωση που η παραγωγή ζεστού νερού είναι ενεργειακά οικονομικότερη, π.χ. ηλιακή ενέργεια με αγωγή ανακυκλοφορίας, συνιστούμε τη σύνδεση ζεστού νερού. Έτσι εξοικονομείται χρόνος καθώς και κόστος ηλεκτρικής ενέργειας. Με την επιλογή αυτή, το ξέβγαλμα σε όλα τα προγράμματα γίνεται με ζεστό νερό.

Ο εύκαμπτος σωλήνας παροχής έχει μήκος περίπου 1,5 m. Για επέκταση διατίθεται εύκαμπτος, μεταλλικός σωλήνας μήκους 1,5 m (πίεση ελέγχου 14.000 kPa/140 bar) από τα καταστήματα πώλησης προϊόντων Miele ή το service της Miele.

Για τη σύνδεση απαιτείται βαλβίδα απομόνωσης με σπειρώμα σύνδεσης  $\frac{3}{4}$ ". Αν δεν υπάρχει βαλβίδα απομόνωσης, η σύνδεση του πλυντηρίου πιάτων στην παροχή νερού θα πρέπει να γίνει μόνο από εγκεκριμένο εγκαταστάτη.

Η πίεση της σύνδεσης νερού πρέπει να κυμαίνεται μεταξύ 50 kPa και 1.000 kPa. Αν η πίεση της σύνδεσης νερού είναι υψηλότερη, πρέπει να τοποθετηθεί βαλβίδα μείωσης της πίεσης.

⚠ Ζημιές λόγω διαρροής νερού.

Το σημείο σύνδεσης υπόκειται σε πίεση παροχής νερού και το νερό που διαρρέει μπορεί να προκαλέσει ζημιές.

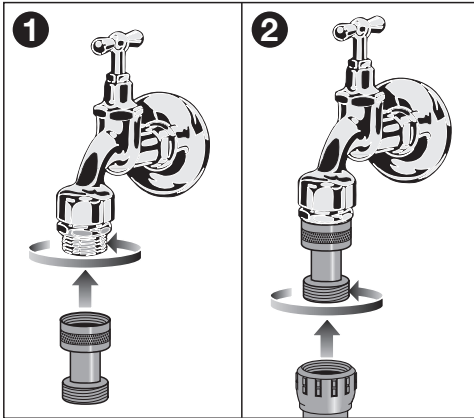
Γι' αυτό ελέγχετε τη στεγανότητα της σύνδεσης, ανοίγοντας σιγά σιγά τη βάνα νερού. Αν χρειάζεται, διορθώστε την εφαρμογή της φλάντζας και τον βιδωτό σύνδεσμο.

⚠ Ζημιές εξαιτίας υπερπίεσης.

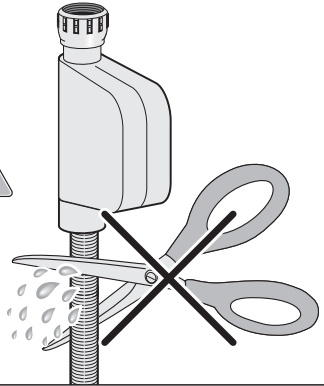
Μια σύντομη αύξηση της πίεσης νερού μπορεί να προκαλέσει ζημιά σε εξαρτήματα του πλυντηρίου πιάτων. Χρησιμοποιείτε το πλυντήριο πιάτων μόνο εφόσον είναι συνδεδεμένο σε πλήρως εξαερωμένο δίκτυο σωληνώσεων.

## Προδιαγραφές για τη Γερμανία

Για την προστασία του πόσιμου νερού, ανάμεσα στη βρύση και το λάστιχο παροχής νερού πρέπει να τοποθετηθεί η συνοδευτική βαλβίδα αντεπιστροφής.



- Βιδώστε τη βαλβίδα αντεπιστροφής στη βρύση.
- Βιδώστε τον εύκαμπτο σωλήνα παροχής νερού στο σπείρωμα της βαλβίδας αντεπιστροφής.



⚠ Κίνδυνος ηλεκτροπληξίας λόγω τάσης δικτύου.

Στον εύκαμπτο σωλήνα παροχής υπάρχουν μέρη που διαρρέονται από ηλεκτρικό ρεύμα.

Δεν επιτρέπεται να κόψετε ή να προκαλέσετε ζημιά στον εύκαμπτο σωλήνα παροχής (βλέπε εικόνα).

## Εγκατάσταση

### Εκροή νερού

Στο σύστημα αποχέτευσης του πλυντηρίου πιάτων υπάρχει μια βαλβίδα αντεπιστροφής, ώστε να μην επιστρέφει στη συσκευή βρώμικο νερό μέσω του σωλήνα αποχέτευσης.

Το πλυντήριο πιάτων διαθέτει έναν εύκαμπτο σωλήνα αποχέτευσης μήκους περ. 1,5 m (διατομή: 22 mm).

Ο σωλήνας αποχέτευσης μπορεί να επιμηκυνθεί με ένα συνδετικό τεμάχιο και έναν ακόμα εύκαμπτο σωλήνα. Το μήκος του σωλήνα αποχέτευσης επιτρέπεται να είναι έως 4 m και το ύψος αντλίας έως 1 m κατά μέγιστο.


Για τη σύνδεση του εύκαμπτου σωλήνα στο κτιριακό σύστημα αποχέτευσης χρησιμοποιήστε το κολάρο που περιλαμβάνεται στη συσκευασία (βλέπε σχέδιο τοποθέτησης).

Ο εύκαμπτος σωλήνας μπορεί να τοποθετηθεί είτε δεξιά είτε αριστερά.

Το συνδετικό στόμιο στην κτιριακή εγκατάσταση για τον σωλήνα αποχέτευσης μπορεί να προσαρμοστεί στη διάμετρο διαφόρων εύκαμπτων σωλήνων. Αν το στόμιο σύνδεσης μπαίνει πολύ μέσα στον σωλήνα αποχέτευσης, πρέπει να το κοντύνετε. Διαφορετικά, ο σωλήνας αποχέτευσης μπορεί να βουλώσει.

Ο σωλήνας αποχέτευσης δεν επιτρέπεται να κοπεί για να μειωθεί το μήκος του.

Τοποθετήστε τον σωλήνα αποχέτευσης χωρίς τσακίσεις, χωρίς πίεση και χωρίς τάσεις.

 Πρόκληση ζημιών από διαρροή νερού.

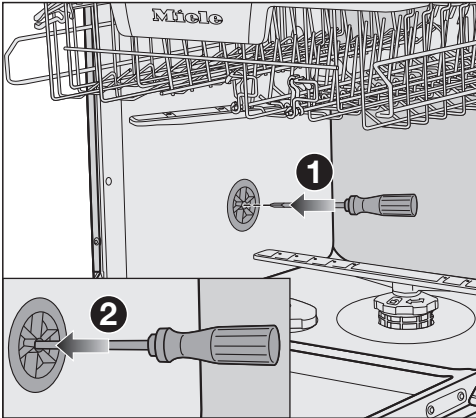
Το νερό που διαρρέει μπορεί να προκαλέσει ζημιές.

Βεβαιωθείτε μετά την αρχική λειτουργία ότι η αποχέτευση νερού είναι στεγανή.

## Εξαερισμός αποχέτευσης

Αν η σύνδεση για την εκροή του νερού στον χώρο εγκατάστασης βρίσκεται χαμηλότερα από τις πλαϊνές ράγες κύλισης του κάτω κανίστρου στην πόρτα, τότε η εκροή νερού απαιτεί αερισμό. Διαφορετικά, κατά τη διάρκεια ενός προγράμματος υπάρχει πιθανότητα διαφυγής νερού εκτός του χώρου πλύσης λόγω του φαινομένου σιφωνισμού.

- Ανοίξτε εντελώς την πόρτα του πλυντηρίου πιάτων.



- Αφαιρέστε το κάτω κάνιστρο.
- Εισαγάγετε ένα κατσαβίδι στο μεσαίο άνοιγμα της βαλβίδας εξαερισμού στο αριστερό τοίχωμα του κάδου ❶.
- Πιέστε περαιτέρω το κατσαβίδι στο άνοιγμα και διαπεράστε τη μεμβράνη που βρίσκεται από πίσω ❷.

Το άνοιγμα αερισμού της εκροής νερού είναι τώρα ανοιχτό.

## Ηλεκτρική σύνδεση

Το πλυντήριο πιάτων παραδίδεται έτοιμο για σύνδεση σε πρίζα σούκο.

Τοποθετήστε το πλυντήριο πιάτων κατά τέτοιο τρόπο, ώστε να έχετε πάντα ελεύθερη πρόσβαση στην πρίζα. Εάν η πρίζα δεν είναι προσβάσιμη, βεβαιωθείτε ότι στον χώρο εγκατάστασης υπάρχει ένα σύστημα διαχωρισμού για κάθε πόλο.




Κίνδυνος πυρκαγιάς από υπερθέρμανση.

Η λειτουργία του πλυντηρίου πιάτων με πολύπριζα και μπαλαντέζες μπορεί να προκαλέσει υπερφόρτωση των καλωδίων.

Για λόγους ασφαλείας μην χρησιμοποιείτε πολύπριζα και μπαλαντέζες.

Η ηλεκτρική σύνδεση πρέπει να έχει γίνει σύμφωνα με τις προδιαγραφές VDE 0100.

Για λόγους ασφαλείας συνιστούμε να χρησιμοποιείτε έναν διακόπτη προστασίας από διαρροή ρεύματος (RCD) του τύπου  στον σχετικό ηλεκτρικό πίνακα για την ηλεκτρική σύνδεση του πλυντηρίου πιάτων.

Αν το ηλεκτρικό καλώδιο είναι φθαρμένο, επιτρέπεται να το αντικαταστήσετε μόνο με ειδικό καλώδιο σύνδεσης του ίδιου τύπου (μπορείτε να το προμηθευτείτε από το Miele Service). Για λόγους ασφαλείας, η αντικατάσταση επιτρέπεται να γίνει μόνο από εξειδικευμένο τεχνικό ή από το Miele Service.

Τα στοιχεία για την ονομαστική ισχύ και την αντίστοιχη ασφάλεια δίνονται σε αυτές τις οδηγίες χρήσης ή στην πινακίδα τύπου. Συγκρίνετε αυτά τα στοιχεία με τα στοιχεία της ηλεκτρικής σύνδεσης επί τόπου.

Σε περίπτωση αμφιβολίας ρωτήστε έναν ηλεκτρολόγο.

Το πλυντήριο πιάτων δεν επιτρέπεται να συνδεθεί σε αυτόνομους μετατροπείς που έχουν τοποθετηθεί σε αυτόνομη παροχή ρεύματος, π.χ. τροφοδοσία ηλιακής ενέργειας. Διαφορετικά, κατά την ενεργοποίηση της συσκευής ενδέχεται λόγω τάσεων αιχμής να διακοπεί η λειτουργία της για λόγους ασφαλείας. Το ηλεκτρονικό ενδέχεται να υποστεί ζημιά.

Η Miele συνιστά:

Εγκαταστήστε κατάλληλες προστατευτικές διατάξεις (επιτηρητές, σταθεροποιητές τάσης, συστήματα αδιάλειπτης τροφοδότησης ισχύος κ.λπ.) στην εσωτερική ηλεκτρική σας εγκατάσταση, ώστε να προλαμβάνεται η πρόκληση ζημιών ή η εμφάνιση ανωμαλιών στη λειτουργία των συσκευών σας.

### Τεχνικά στοιχεία

Μοντέλο πλυντηρίου πιάτων	κανονικό	XXL
Ύψος επιδαπέδιας συσκευής	84,5 cm (με δυνατότητα ρύθμισης +3,5 cm)	-
Ύψος εντοιχιζόμενης συσκευής	80,5 cm (με δυνατότητα ρύθμισης +6,5 cm)	84,5 cm (με δυνατότητα ρύθμισης +6,5 cm)
Ύψος εσοχής εντοιχισμού	από 80,5 cm (+6,5 cm) και άνω	από 84,5 cm (+6,5 cm) και άνω
Πλάτος	59,8 cm	59,8 cm
Πλάτος εσοχής εντοιχισμού	60 cm	60 cm
Βάθος επιδαπέδιας συσκευής	60 cm	-
Βάθος εντοιχιζόμενης συσκευής	57 cm	57 cm
Βάρος	έως 58 kg	έως 49 kg
Τάση	βλέπε πινακίδα τύπου	
Τιμή σύνδεσης	βλέπε πινακίδα τύπου	
Ασφάλεια	βλέπε πινακίδα τύπου	
Σήματα πιστοποίησης	βλέπε πινακίδα τύπου	
Πίεση ροής νερού	50-1.000 kPa (0,5-10 bar)	50-1.000 kPa (0,5-10 bar)
Σύνδεση ζεστού νερού	έως 60°C	έως 60°C
Ύψος απάντλησης	έως 1 m	έως 1 m
Μήκος απάντλησης	έως 4 m	έως 4 m
Καλώδιο ηλεκτρικής σύνδεσης	περ. 1,7 m	περ. 1,7 m
Χωρητικότητα	13/14 σερβίτσια*	13/14 σερβίτσια*

\* ανάλογα με το μοντέλο









## ΟΙΚΙΑΚΕΣ ΣΥΣΚΕΥΕΣ

Πλυντήρια-στεγνωτήρια-σιδερωτήρια ρούχων, ηλεκτρικές σκούπες, πλυντήρια πιάτων, ψυγεία, οριζόντιοι καταψύκτες, συντηρητές κρασιών, κουζίνες, εστίες ηλεκτρικές ή αερίου, απορροφητήρες κουζίνας, φούρνοι μικροκυμάτων, φούρνοι ατμού, καφετιέρες.

## ΕΠΙΠΛΑ ΚΟΥΖΙΝΑΣ

Συγκροτήματα επίπλων κουζίνας  
και όλοι οι τύποι εντοιχιζόμενων ηλεκτρικών συσκευών.

## ΕΠΑΓΓΕΛΜΑΤΙΚΕΣ ΣΥΣΚΕΥΕΣ

Επαγγελματική φροντίδα ιματισμού: πλυντήρια-στεγνωτήρια-σιδερωτήρια. Πλυντήρια πιάτων, πλυντήρια ποτηριών, ειδικά πλυντήρια για καθαρισμό και απολύμανση ιατροτεχνολογικών προϊόντων και σκευών εργαστηρίων.

ΑΘΗΝΑ  
ΚΕΝΤΡΙΚΑ ΓΡΑΦΕΙΑ – ΕΚΘΕΣΗ  
Λεωφόρος Κηφισίας 69  
15124 Μαρούσι

**801 222 4444** (αστική χρέωση πανελλαδικά)  
**210 679 4444** (από κινητό)

Fax: (+30) 210 679 4409  
e-mail: [miele@miele.gr](mailto:miele@miele.gr)  
[www.miele.gr](http://www.miele.gr)

Υποκ/μα Κύπρου:  
MIELE GALLERY  
Λεωφ. Γρίβα Διγενή 46  
1080 Λευκωσία

**Τηλ.: (+357) 22 451 999**  
**Service: 8000 2 999** (χωρίς χρέωση)

Fax: (+357) 22 451 909

Miele & Cie. KG  
Carl-Miele-Straße 29  
33332 Gütersloh  
Germany

G 5110, G 5112, G 5115, G 5132

eI-GR

M.-Nr. 12 221 280 / 01