

## Plan instalacyjny

PLW 8617

# Spis treści

---

<b>Wskazówki dotyczące planu instalacyjnego</b> .....	3
<b>Wymiary urządzenia</b> .....	4
<b>Wskazówki instalacyjne</b> .....	6
Ustawianie .....	6
Cokół (FP) .....	6
Cokół przesuwany (RP) .....	6
Obudowa nasady (TC) .....	6
Obudowa kliencka .....	6
Ustawienie szeregowe .....	6
Przewody zasilające .....	7
Obszar instalacyjny po stronie klienta .....	7
Przyłącza nasady (TC) .....	8
Podłączenie elektryczne .....	9
Pole wirujące prawoskrętne .....	9
Przyłącze pary (opcjonalnie) .....	10
Przyłącze sprężonego powietrza .....	10
Podłączenie do sieci .....	11
Protokoły sieciowe .....	11
Przyłącze wodne .....	12
Dopływ wody .....	12
Odpływ wody .....	13
Przyłącze wylotowe .....	15
Kondensator pary (opcjonalnie) .....	16
Kondensator pary (SC) .....	16
Moduł przyłączeniowy .....	17
Wejścia .....	17
wyjścia bezpotencjałowe .....	18
<b>Dane techniczne</b> .....	19
Wymiary .....	19
Ciężar .....	19
Przyłącze elektryczne .....	19
Przyłącze pary (opcjonalnie) .....	20
Przyłącze sprężonego powietrza .....	20
Dopływ wody .....	21
Odpływ wody .....	21
Obieg chłodzący* (opcjonalnie) .....	22
Wylot powietrza .....	22
Warunki użytkowania .....	23
Wartości emisyjne .....	23
Emisja ciepła .....	23
Poziom ciśnienia akustycznego .....	23
Warunki składowania i transportowania .....	23

## Wskazówki dotyczące planu instalacyjnego

Dla zapewnienia bezpiecznej instalacji i uruchomienia urządzenia myjącego i dezynfekującego proszę przeczytać plan instalacyjny, dokumentację serwisową, instrukcję użytkownika i podręcznik programowania.

W tym planie instalacyjnym są opisane wymiary urządzenia myjącego i dezynfekującego, dane techniczne i warunki instalacyjne po stronie klienta.

W dalszej części tego planu instalacyjnego urządzenie myjące i dezynfekujące jest określane jako urządzenie myjące lub myjnia.

Wymiary na ilustracjach są podawane w mm. Wymiary odmienne są odpowiednio oznaczone.

Wyposażenie urządzeń myjących zależy od wariantu i może być rozszerzone o dodatkowe opcje. Plan instalacyjny opisuje maksymalne wyposażenie.

Indywidualne przyłącza nie są wymagane dla każdego wariantu wyposażenia, np. przyłącze pary lub zimnej wody dla kondensatora pary.

### Opcje wyposażenia

DP	Pompa spustowa
DU 1150	Agregat suszący i obudowa nasady
DU 1150 RV	Agregat suszący i obudowa nasady ze szczelinami wentylacyjnymi
DV	Zawór spustowy
EL	Grzanie elektryczne
EL/S	Grzanie elektryczne/parowe
FP 1150	Cokół
RP 1150	Cokół przesuwny
RT	Zbiornik recyklingowy
SC	Kondensator pary
TC 1150	Obudowa nasady
TH	Zbiornik wody dejonizowanej

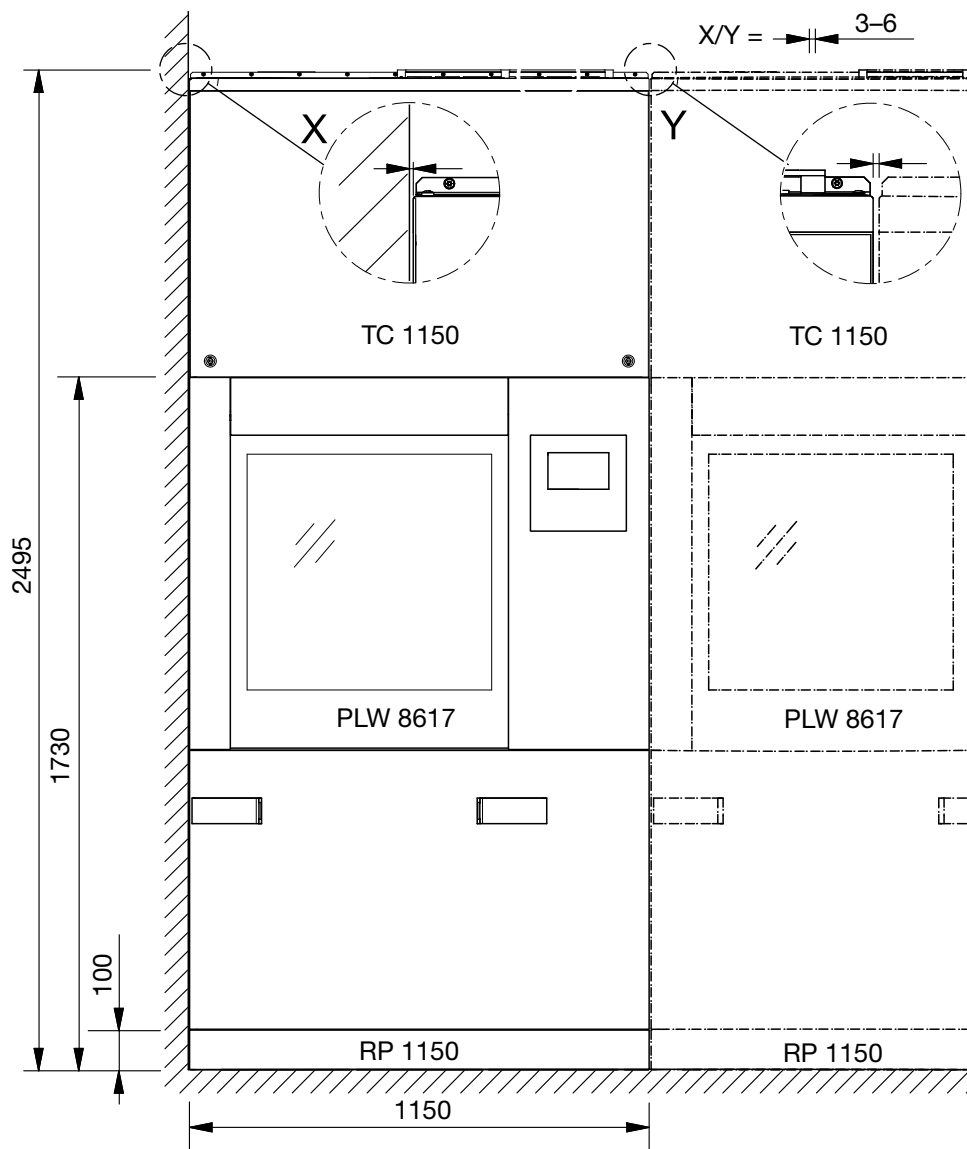
### Uprawnienia do instalacji

Urządzenie myjące może być instalowane i uruchamiane wyłącznie przez serwis Miele lub odpowiednio autoryzowanego specjalistę.

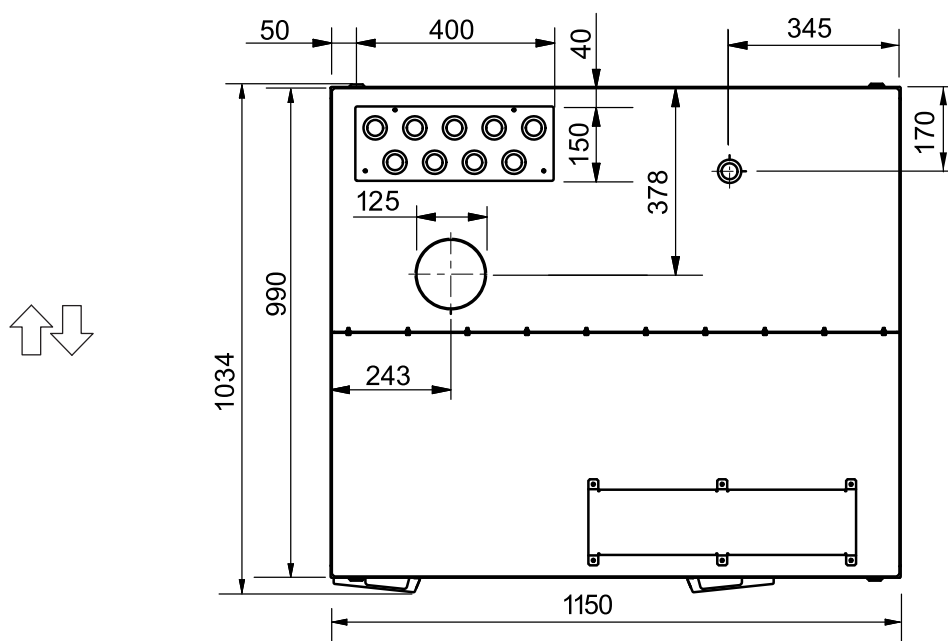
Wszystkie instalacje muszą być wykonane zgodnie z obowiązującymi przepisami, wymogami prawnymi, przepisami BHP i obowiązującymi normami.

# Wymiary urządzenia

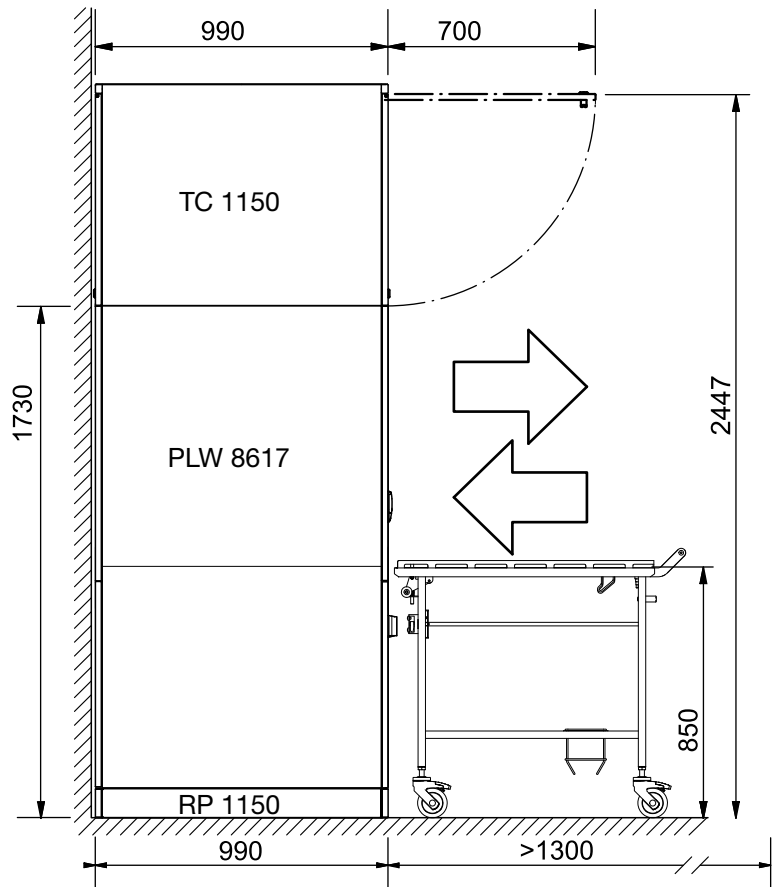
Widok z przodu



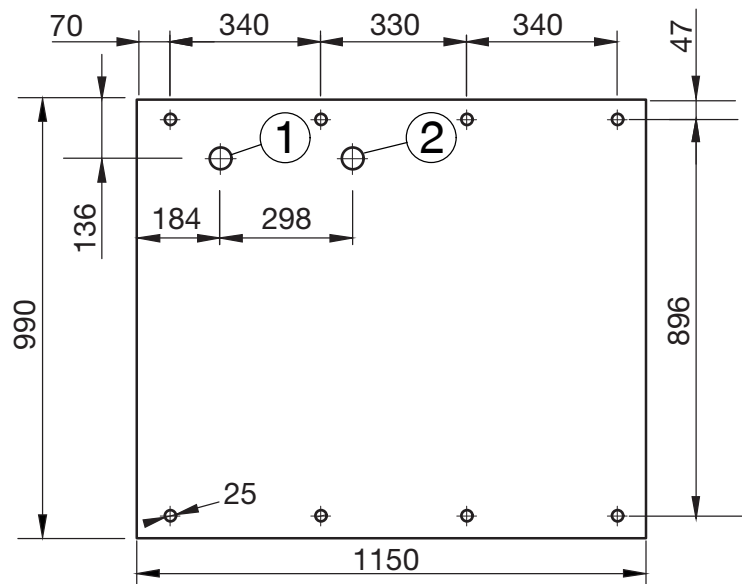
Widok z góry –  
obudowa nasady  
(TC)



Widok z boku



Widok z góry  
- cokół (FP)



① Odpływ wanny podłogowej



Kierunek załadunku/rozładunku

② Odpływ kąpielii myjącej

## Wskazówki instalacyjne

---

### Ustawianie

#### Cokół (FP)

Do ustawienia urządzenia myjącego jest wymagany cokół. Cokół jest wyposażony w nóżki o regulowanej wysokości i wannę ociekową, np. na wodę kondensacyjną.

#### Cokół przesuwny (RP)

Jeśli urządzenie myjące zostanie ustawione tyłem do ściany, należy je zamontować na cokole przesuwnym. W razie prac konserwacyjnych lub serwisowych urządzenie myjące może zostać odsunięte od ściany razem z cokołem.

Urządzenie myjące musi być wyposażone w pompę spustową (opcjonalnie), żeby można je było przemieszczać wraz z cokołem.

#### Obudowa nasady (TC)

Obudowa nasady (TC) umożliwia dostęp do wyposażenia technicznego znajdującego się nad komorą mycia, np. agregatu suszącego, w celach konserwacyjnych i serwisowych. Aby można było umieścić wstępnie zmontowaną nasadę na urządzeniu myjącym, wymagana jest wysokość pomieszczenia w prześwicie wynosząca co najmniej 2,62 m. W przypadku wysokości pomieszczenia w prześwicie między 2,50 m a 2,62 m, obudowa nasady musi zostać zdemontowana. Poszczególne elementy zostaną ponownie zmontowane nad urządzeniem myjącym, a następnie od nowa zanitowane.

Zamontować na obudowie nasady przewidzianą pokrywę z wodoszczelnymi przepustami na węże. Jeśli zawory odcinające lub połączenia gwintowe będą nieszczelne, pokrywa zapobiegnie dostaniu się wody do urządzenia myjącego.

#### Obudowa kliencka

Zamontować klienckie elementy obudowy z klapami rewizyjnymi od obudowy nasady do sufitu. Przewody zasilające są dostępne od strony rozładunkowej urządzenia myjącego.

#### Ustawienie szeregowe

Kilka urządzeń myjących można ustawić obok siebie w rzędzie. Po między dwoma urządzeniami myjącymi lub urządzeniem myjącym a ścianką rozdzielającą wymagane jest zachowanie szczeliny o szerokości 3–6 mm.

Cokoły poszczególnych urządzeń myjących mogą zostać ze sobą połączone.

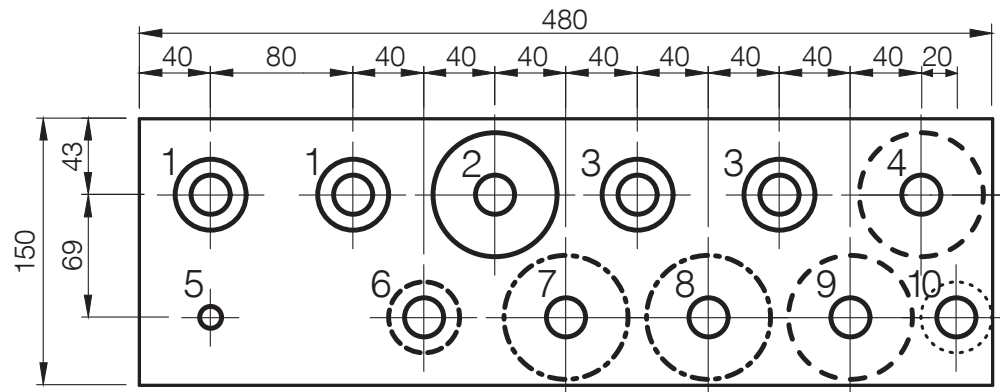
## Przewody zasilające

Przyłącza dla przewodów zasilających znajdują się na urządzeniu myjącym nad obudową nasady.

Przewody doprowadzające po stronie klienta oraz przyłącze powietrza wylotowego muszą się kończyć na wysokości 2650 mm nad górną krawędzią gotowej podłogi, żeby można było zamontować na urządzeniu myjącym obudowę nasady (TC).  
Dla przewodów zasilających w drugim rzędzie obszaru instalacyjnego zalecana jest wysokość 2800 mm, żeby zachować łatwiejszy dostęp do zaworów odcinających.

### Obszar instalacyjny po stronie klienta

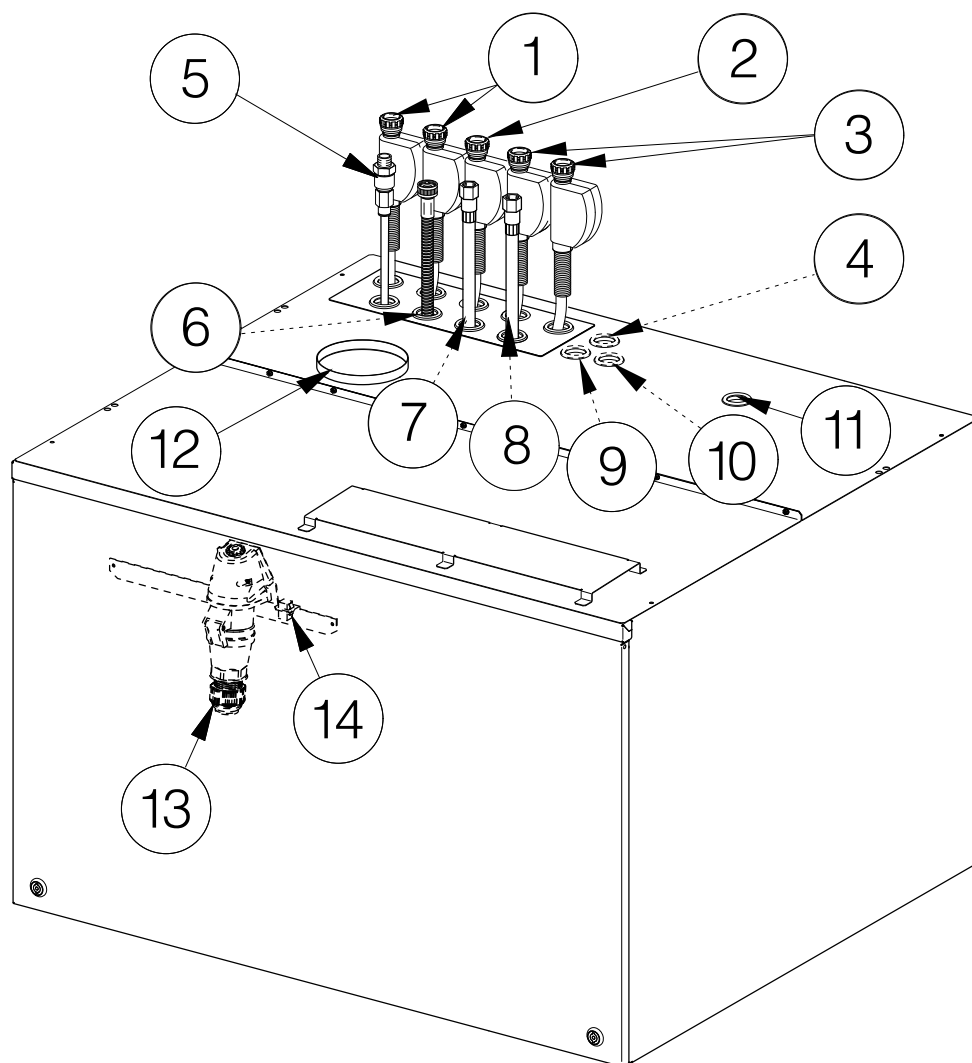
Przewody zasilające po stronie klienta muszą być położone nad urządzeniem myjącym. Obszar instalacyjny musi mieć co najmniej wymiary 480 x 150 mm:



- ① 2 x woda dejonizowana
- ② 1 x woda ciepła
- ③ 2 x woda zimna
- ④ doprowadzenie obiegu chłodzącego (opcjonalnie)
- ⑤ powietrze sprężone techniczne
- ⑥ dopływ zimnej wody kondensatora pary (opcjonalnie)
- ⑦ doprowadzenie pary (opcjonalnie)
- ⑧ przewód kondensatu pary (opcjonalnie)
- ⑨ wyprowadzenie obiegu chłodzącego (opcjonalnie)
- ⑩ przewód kanalizacyjny pompy spustowej (opcjonalnie)

## Wskazówki instalacyjne

**Przyłącza nasady (TC)** Następujące przewody są poprowadzone poza obszarem instalacyjnym przez pokrywę urządzenia myjącego:



- ① Przepust na:
  - przewód przyłączeniowy
  - przewód danych
  - wyrównanie potencjałów (opcjonalnie)
  - napięcie zewnętrzne dla styków bezpotencjałowych na module przyłączeniowym (opcjonalnie)
  - przewody do styków bezpotencjałowych na module przyłączeniowym (opcjonalnie)
- ② przewód wylotowy
- ③ gniazdo CEE przewodu przyłączeniowego
- ④ wtyczka Ethernet przewodu danych
- ⑤ do ⑩ patrz „Obszar instalacyjny po stronie klienta“



### Podłączenie elektryczne

Wszystkie prace dotyczące przyłącza elektrycznego mogą być wykonywane wyłącznie przez serwis Miele, autoryzowanego przedstawiciela firmy Miele lub wykwalifikowanego elektrotechnika. Instalacja urządzenia myjącego musi odpowiadać kategorii pomiarowej CAT II zgodnie z IEC 61010-1.

Podłączenie elektryczne urządzenia myjącego odbywa się od góry. Wewnątrz nasady potrzebny będzie przewód zasilający o długości co najmniej 1500 mm.

Napięcie sieciowe może się wahać maksymalnie o  $\pm 10\%$  od napięcia znamionowego.

#### Przyłącze wtykowe

Preferowane jest podłączenie urządzenia myjącego poprzez gniazdo. Przyłącze wtykowe CEE do podłączenia elektrycznego znajduje się w środku nasady. Podłączenie przewodu zasilającego do przyłącza wtykowego CEE musi nastąpić po stronie klienta.

#### Przyłącze stałe

W przypadku podłączenia urządzenia myjącego poprzez przyłącze stałe, po stronie klienta należy zainstalować wyłącznik główny z odłączeniem wszystkich biegunów od sieci. Wyłącznik główny musi wykazywać szerokość rozwarcia styków co najmniej 3 mm.

Gniazdo lub wyłącznik główny muszą być dostępne po zakończeniu instalacji urządzenia. Kontrola bezpieczeństwa elektrycznego, np. przy przeglądzie lub konserwacji, może wówczas zostać przeprowadzona bez większych zabiegów. Ułożyć przewód przyłączeniowy w taki sposób, żeby był chroniony przed wpływami termicznymi.

#### Wyłącznik różnicowoprądowy RCD

W celu podwyższenia bezpieczeństwa każde urządzenie myjące musi być zabezpieczone przełącznikiem ochronnym RCD typ B o prądzie wyzwalającym 30 mA. Przełącznik ochronny RCD musi być zainstalowany w łatwo dostępnym miejscu.

#### Pole wirujące prawoskrętne

Podłączyć urządzenie myjące zgodnie z kierunkiem faz dla pola wirującego prawoskrętnego. Pole wirujące prawoskrętne określa kierunek obrotów napędów silnikowych urządzenia myjącego.

#### Wyrównanie potencjałów

Urządzenie myjące jest przygotowane do wyrównania potencjałów. Śruba przyłączeniowa (M 8) znajduje się po stronie załadunkowej nad drzwiami przesuwными. Jeśli występuje po stronie klienta, utworzyć wyrównanie potencjałów.

## Wskazówki instalacyjne

---

### Przyłącze pary (opcjonalnie)

Urządzenia myjące z podwójnym grzaniem wykorzystującym parę i prąd elektryczny (EL/S) muszą być podłączone do suchej pary przemysłowej. Węże dla pary i kondensatu można wyciągnąć z nasady na ok. 300 mm.

Po stronie klienta w przewodzie parowym musi być zainstalowany zawór odcinający, osadnik zanieczyszczeń i odwodnienie.

Aby uniknąć uderzeń w przewodach zimnego kondensatu podczas uruchamiania urządzenia myjącego, po stronie klienta należy zamontować zawór zwrotny bezpośrednio za separatorem kondensatu.

Przyłącza po stronie klienta wymagają następujących gwintów zewnętrznych z uszczelnieniem płaskim:

- przewód doprowadzający parę 3/4"
- odpływ kondensatu 1/2"

Zainstalować po stronie klienta zawory odcinające dla przewodów pary i kondensatu.

Zawory odcinające muszą być dostępne po zakończeniu instalacji urządzenia.

### Przyłącze sprężonego powietrza

Do sterowania drzwiami urządzenia myjącego wymagane jest bezolejowe sprężone powietrze techniczne.

W urządzeniach myjących z przyłączem pary, do regulacji zaworów parowych wymagane jest dodatkowo sprężone powietrze techniczne. Do wykonania przyłącza wymagany jest zawór odcinający i gniazdo sprzęgające z szybkozłączem żeńskim 1/2" po stronie klienta.

Węże sprężonego powietrza można wysunąć z nasady na ok. 900 mm.

## Podłączenie do sieci

Urządzenie myjące jest wyposażone w złącze typu Ethernet. Złącze sieciowe RJ45 znajduje się w środku nasady nad komorą mycia. Po stronie klienta wymagane jest przyłącze sieciowe nad urządzeniem myjącym. W przypadku równoległego układania kabla sieciowego i połączenia elektrycznego, potrzebna jest długość kabla 1500 mm w środku nasady. Stosować kabel sieciowy o specyfikacji CAT5 lub wyższej.

⚠ Zagrożenie zdrowia przez nieautoryzowany dostęp. Poprzez nieautoryzowany dostęp do sieci mogą zostać zmienione ustawienia myjni, np. parametry dezynfekcji lub dozowanie chemikaliów procesowych. W żadnym przypadku dostęp do myjni nie może zostać umożliwiony przez internet lub inne publiczne lub niezabezpieczone sieci, ani bezpośrednio ani pośrednio, np. poprzez przekierowanie portów! Adresy IP od 192.168.10.1 do 192.168.10.255 są zarezerwowane dla serwisu! Nie wolno ich nigdy ustawiać w sieci domowej!

1. Używać myjni wyłącznie w odseparowanej sieci, która spełnia jeden z dwóch następujących warunków:
  - jest fizycznie oddzielona od innych segmentów sieci,
  - dostęp jest ograniczony przez zaporę sieciową lub odpowiednio skonfigurowany router.
2. Dostęp do tej odseparowanej sieci należy ograniczyć do wymaganego kręgu osób!
3. Zabezpieczyć dostęp do systemów, które są powiązane z myjnią, za pomocą mocnych haseł.
4. Skonfigurować złącze Ethernet.

Przyłącza sieciowe i podłączone urządzenia muszą być zgodne z normą IEC 62368-1.

## Protokoły sieciowe

Myjnia obsługuje komunikację poprzez następujące protokoły sieciowe:

Protokoły sieciowe	Opis	Port
DHCPv4	dynamiczny przydział adresów IPv4	68/UDP
DHCPv6	dynamiczny przydział adresów IPv6	546/UDP
HTTPS	interfejs sieciowy do parametryzacji myjni	443/TCP

Dodatkowo obsługiwane są protokoły ICMPv4 i ICMPv6.

### Przyłącze wodne

#### Dopływ wody

Urządzenie myjące należy podłączać wyłącznie do całkowicie odpowietrzonej sieci wodociągowej. Krótkotrwały wzrost ciśnienia wody może spowodować uszkodzenie elementów urządzenia myjącego.

Jakość wody zasilającej musi odpowiadać zaleceniom dla wody pitnej w kraju użytkownika myjni.

Urządzenie myjące musi być podłączone do wody zimnej, ciepłej i dejonizowanej. Wężę doprowadzającą wodę można wyciągnąć z nasady na ok. 900 mm. Przyłącza po stronie klienta wymagają gwintów zewnętrznych 3/4" z uszczelnieniem płaskim. Zainstalować zawory odcinające dla węży doprowadzających wodę po stronie klienta.

Zawory odcinające muszą być dostępne po zakończeniu instalacji urządzenia.

## Odływ wody

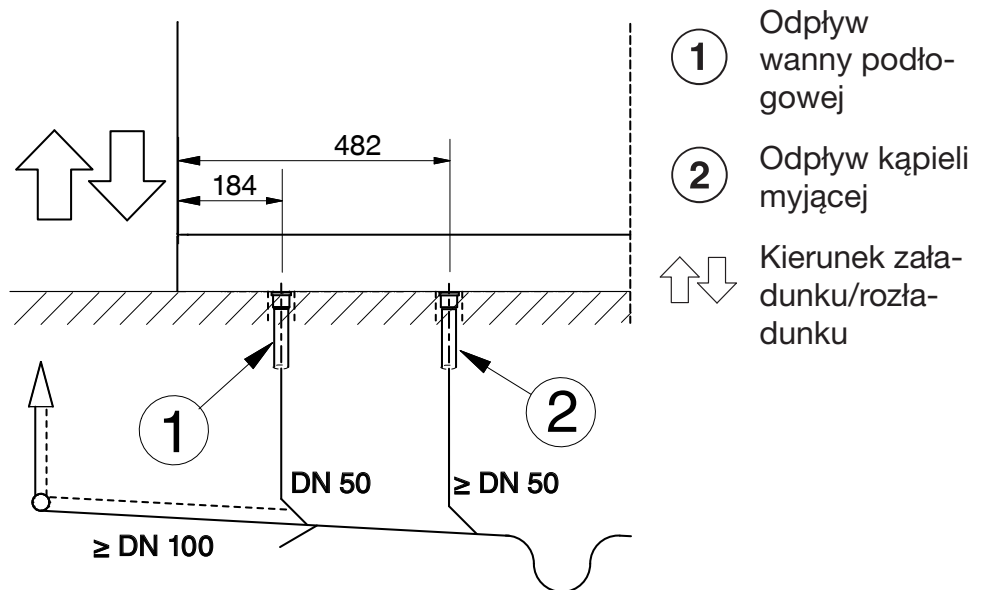
Woda odpływowa musi być zbierana przez odpowiednio zwymiarowany przewód zbiorczy  $\geq \text{DN } 100$  ze spadkiem. Przewody kanalizacyjne muszą być odporne na temperaturę do co najmniej  $94\text{ }^{\circ}\text{C}$ . Zainstalować syfon po stronie klienta.

W przypadku szeregowej instalacji kilku urządzeń myjących, przewód zbiorczy musi być w stanie przyjąć odpowiednią ilość wody odpływowej. Jeśli woda odpływowa spływa zbyt wolno, można wydłużyć czas odpływu podczas przebiegu programu w sterowniku urządzenia myjącego. Zainstalować dodatkowy ogranicznik przy zaworze spustowym, np. w postaci złączki redukcyjnej lub kryzy spustowej.

## Zawór spustowy (DV)

Odprowadzanie wody przez zawór spustowy odbywa się grawitacyjnie.

Pod urządzeniem myjącym wymagane są dwa otwory do odprowadzania kąpielii myjącej i odpływu z wanny podłogowej. Przewody przyłączeniowe DN 50 muszą być podłączone do rury zbiorczej pionowo z lekkim odgięciem w kierunku przepływu. Przewody przyłączeniowe muszą się kończyć równo z górną krawędzią gotowej podłogi.



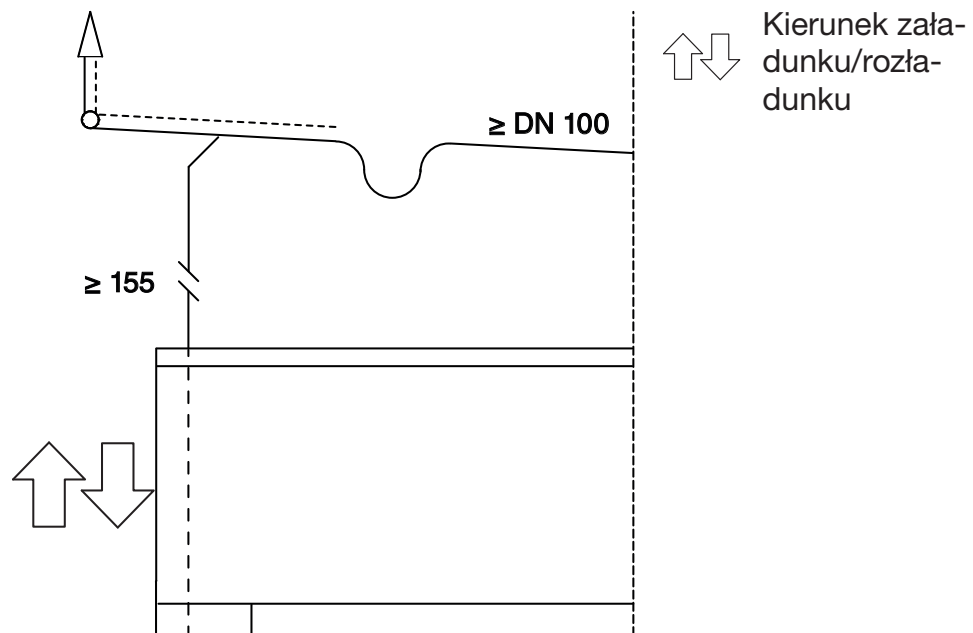
## Szczegółowy widok z przodu – obszar cokołu

Do połączenia odpływu wody z urządzenia myjącego z przewodem przyłączeniowym potrzebna jest dodatkowa rura spustowa o długości „wysokość cokołu + 45 mm“.

## Wskazówki instalacyjne

Pompa spustowa (DP) (opcjonalnie)

Urządzenie myjące może być wyposażone w pompę spustową. Pompa spustowa pompuje kąpiel myjącą do odpływu podłogowego lub przewodu kanalizacyjnego na suficie. Maksymalna wysokość odpompowywania wynosi 3000 mm.



### Szczegółowy widok z przodu – obudowa nasady

Przewód kanalizacyjny na suficie:

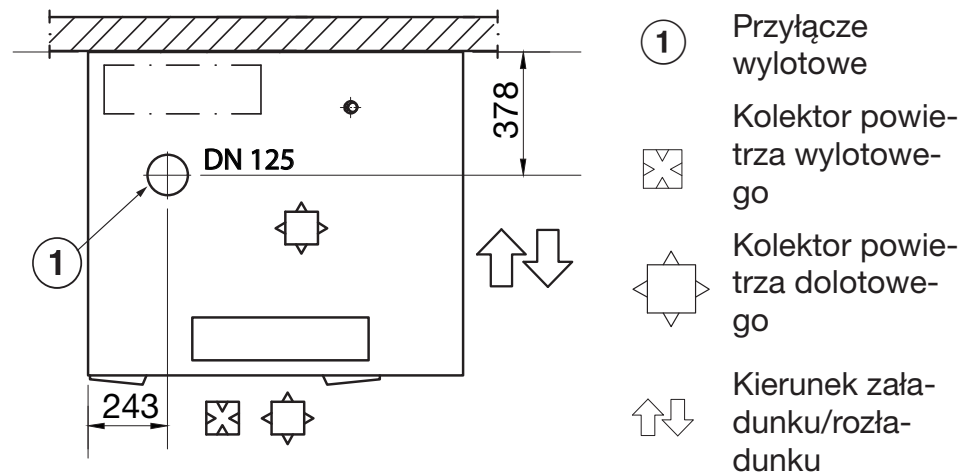
Wąż spustowy znajduje się po lewej stronie myjni, patrząc od strony załadunkowej. Wąż spustowy można wyciągnąć z nasady na ok. 600 mm.

Odpływ podłogowy:

Wąż odpływowy musi być ułożony łukiem wewnątrz urządzenia myjącego, żeby woda ściekowa nie mogła spływać z powrotem do urządzenia. Minimalna wysokość odpompowywania, mierzona nad zaworem zwrotnym w myjni, wynosi 200 mm.

## Przyłącze wylotowe

Myjnia musi być podłączona do systemu wentylacyjnego lub klimatyzacyjnego. Podczas pracy na każde urządzenie myjące wymagany jest ciągły strumień przepływu o wielkości 350 m<sup>3</sup>/h dla przyłącza wylotowego. Odpowiednio do ilości powietrza odprowadzanego musi być doprowadzane powietrze przez system wentylacji pomieszczenia nad obudową nasady (TC). W przypadku barku przewodu doprowadzającego należy zastosować obudowę nasady ze szczelinami wentylacyjnymi po stronie załadunkowej.



## Widok z góry – obudowa nasady (TC)

W przypadku podłączenia do systemu klimatyzacyjnego, przed urządzeniem należy podłączyć kondensator pary, żeby osuszyć powietrze wylotowe.

W przypadku podłączenia do instalacji wyciągowej z wylotem na zewnątrz kondensator pary nie jest wymagany.

Zainstalować przewód wylotowy ze spadkiem w kierunku przepływu powietrza, żeby kondensat nie mógł spłynąć z powrotem do myjni.

Odwodnić przewód kondensatu w najniższym położonym miejscu.

W miarę możliwości należy zainstalować oddzielny przewód wylotowy dla każdego urządzenia myjącego.

W przypadku połączenia przewodów wylotowych kilku urządzeń myjących, należy na miejscu obliczyć i zaprojektować wydajność instalacji wylotowej odpowiednio do przepływu.

Ciepło emitowane podczas pracy musi być odprowadzane przez system wentylacyjny pomieszczenia.

### **Kondensator pary (opcjonalnie)**

Gdy przewód wylotowy myjni jest podłączony do systemu klimatyzacyjnego, należy przed nim podłączyć kondensator pary, żeby osuszyć powietrze wylotowe.

Kondensator pary musi być używany w połączeniu z agregatem suszącym.

Zainstalować po stronie klienta zawory odcinające w dopływie wody kondensatora pary.

Zawory odcinające muszą być dostępne po zakończeniu instalacji urządzenia.

### **Kondensator pary (SC)**

Kondensator pary (SC) może być podłączony do zimnej wody lub obiegu chłodzącego po stronie klienta.

#### Podłączenie do zimnej wody

Dla doprowadzenia wody do kondensatora pary potrzebne jest przyłącze zimnej wody po stronie klienta. Wąż przyłączeniowy ma średnicę wewnętrzną 13 mm.

Z kondensatora pary woda jest odprowadzana przez odcinek swobodnego przepływu do odpływu wody myjni.

#### Podłączenie do obiegu chłodzącego

Aby połączyć kondensator pary z obiegiem chłodzącym, potrzebne są zawory regulacyjne 3/4" oraz zestaw do przebudowy z dwoma węzłami połączeniowymi (wyposażenie dodatkowe). Węże połączeniowe mają średnicę wewnętrzną 13 mm i długość 2000 mm.

Zawory elektromagnetyczne i sekcja swobodnego przepływu dostarczone z myjnią nie będą używane.



### Moduł przyłączeniowy

Myjnia jest wyposażona w moduł przyłączeniowy, którego bezpotencjałowe wejścia i wyjścia mogą być wykorzystywane do odczytywania stanów roboczych i sterowania zewnętrznymi komponentami. Moduł przyłączeniowy zawiera 3 wtyczki, wtyczkę 5 (żółta) z 4 wejściami, wtyczkę 6 (zielona) z 5 wyjściami i wtyczkę 7 (czerwona) z 4 wyjściami.

Przyporządkowanie wejść jest zdefiniowane na stałe. Napięcie na wejściach musi wynosić 200–240 V AC.

Przyporządkowanie wyjść może zostać ustawione, patrz tabela „Możliwe przyporządkowanie wyjść bezpotencjałowych“. Napięcie na wyjściach wtyczki może wynosić albo 12–24 V DC albo 200–240 V AC.

Na wyjściach w jednej wtyczce może być stosowane tylko takie samo napięcie.

#### Uszkodzenie styków przełącznika

Obciążenie wyjść na module przyłączeniowym może wynosić maksymalnie 1 A, żeby nie uszkodzić styków przełącznika.

Jeśli na wyjściach modułu przyłączeniowego są przełączane większe moce, należy zamontować zewnętrzne przełączniki sprzęgające lub styczniki.

### Wejścia

- Wyłączenie szczytowe ogrzewania elektrycznego
- Kontrola stanu napełnienia dla zewnętrznych zbiorników dozujących
- Kontrola dozowania dla zewnętrznych pomp dozujących
- Komunikat zewnętrzny

## Wskazówki instalacyjne

### wyjścia bezpotencjałowe

Parametr	Styk jest aktywny,...
Wył.	–
Suszenie alkiwne	gdy agregat suszący jest aktywny
Program trwa	podczas trwania programu
Praca	gdy urządzenie jest włączone
Usterka	gdy wystąpi usterka
Status drzwi - strona załad.	podczas otwierania drzwi po stronie załadunkowej
Status drzwi - strona rozład.	podczas otwierania drzwi po stronie rozładunkowej
Program zakończony	pomiędzy zakończeniem programu a otwarciem drzwi
Pauza z płukaniem	gdy dopływ wody jest aktywny w etapie programu Pauza
Odptyw - standard	gdy w przebiegu programu aktywny jest standardowy odptyw wody
Odptyw - recykling	gdy w przebiegu programu aktywny jest recyklingowy odptyw wody
Zawór - zimna	podczas pobierania wody przez ustawiony zawór
Zawór - ciepła	
Woda odminer. (VE) zimna	
Woda odminer. (VE) ciepła	
Zawór - zimna opóźn.	podczas pobierania wody przez ustawiony zawór, a. opóźnione o ustawione „Czas opóźnienia - rozp. poboru wody“ b. przyspieszone o ustawione „Czas opóźnienia - zak. poboru wody“
Zawór - ciepła opóźn.	
Woda odm. (VE) zimna opóźn.	
Woda odm. (VE) ciepła opóźn.	
DOS 7 zewn.	jako sygnał dla zewnętrznej pompy dozującej 7
DOS 8 zewn.	jako sygnał dla zewnętrznej pompy dozującej 8
DOS 9 zewn.	jako sygnał dla zewnętrznej pompy dozującej 9
DOS 10 zewn.	jako sygnał dla zewnętrznej pompy dozującej 10
Sterowanie DOS 1	gdy pompa dozująca 1 jest aktywna
Sterowanie DOS 2	gdy pompa dozująca 2 jest aktywna
Sterowanie DOS 3	gdy pompa dozująca 3 jest aktywna
Sterowanie DOS 4	gdy pompa dozująca 4 jest aktywna
Sterowanie DOS 5	gdy pompa dozująca 5 jest aktywna
Sterowanie DOS 6	gdy pompa dozująca 6 jest aktywna
Kontakt zewn. - odptyw wody	jeżeli podczas odprowadzania wody aktywny jest parametr „Kontakt zewn. - odptyw wody“

### Wymiary

Wysokość wraz z cokołem	1770 mm
Wysokość wraz z cokołem i obudową nasady	2495 mm
Szerokość	1150 mm
Głębokość	990 mm

### Ciężar

<b>Wariant</b>	PLW 8617 EL
Ciężar netto wraz z cokołem i obudową nasady	477 kg
Ciężar netto plus EL/S, DU, SC, TH, RT	667 kg
Ciężar roboczy maks.	902 kg
Największe obciążenie indywidualne maks. (stopa 5 cm <sup>2</sup> )	1106 N
Obciążenie powierzchni (nośność stropu) maks.	7,8 kN/m <sup>2</sup>

### Opcje wyposażenia

Grzanie parowe/elektryczne (EL/S)	5 kg
Agregat suszący (DU)	115 kg
Kondensator pary (SC)	52 kg
Zbiornik wody dejonizowanej (TH)	14 kg
Zbiornik recyklingowy (RT)	12 kg

### Przyłącze elektryczne

Napięcie	3N AC 400 V
Częstotliwość	50 Hz
Zabezpieczenie	3 x 32–35 A
Moc grzewcza	18 kW
Całkowita moc przyłączeniowa	20 kW
Przekrój przewodu przyłączeniowego	5 x 6
Przewód przyłączeniowy po stronie klienta, długość w środku TC	1,5 m
Przyłącze	CEE

### Urządzenia myjące z podwójnym grzaniem w trybie grzania „para“ (opcjonalnie)

Zabezpieczenie	3 x 20 A
Całkowita moc przyłączeniowa	10 kW

## Dane techniczne

---

### Przyłącze pary (opcjonalnie)

Jakość	Przemysłowa para wodna sucha
Ciśnienie pary	250-1000 kPa
Wydajność znamionowa dla przewodu pary i kondensatu	50 kg/h
Przewód parowy, po stronie klienta z zaworem odcinającym, gwint zewnętrzny z uszczelnieniem płaskim	3/4"
Przewód kondensatu, po stronie klienta z zaworem odcinającym, gwint zewnętrzny z uszczelnieniem płaskim	1/2"

### Przyłącze sprężonego powietrza

Powietrze sprężone techniczne	ISO 8573-1: klasa 4
Ciśnienie	600–800 kPa
Wydajność znamionowa	5 l/min
Przyłącze po stronie klienta z zaworem odcinającym i gniazdem sprzęgającym z szybkozłączem ♀	1/2"

### Dopływ wody

Przyłącza wodne	
- woda zimna	2
- woda ciepła	1
- Woda dejonizowana	2
Temperatura wody	
- woda zimna	5–20 °C
- woda ciepła	5–65 °C
- Woda dejonizowana	5–65 °C
Przyłącze po stronie klienta z zaworem odcinającym gwint zewnętrzny z uszczelnieniem płaskim	3/4"
Ciśnienie w przyłączy wody	200–1000 kPa
Wielkość przepływu	14 l/min
Maksymalna twardość wody	0,710 mmol/l / 4 °dH
<b>Woda dejonizowana</b>	
Zalecana przewodność	<15 µS/cm
Zawartość chloru	<100 mg/l
Wartość pH	5–8
<b>Kondensator pary (opcjonalnie)</b>	
Temperatura wody	5–20 °C
Przyłącze po stronie klienta z zaworem odcinającym, gwint zewnętrzny z uszczelnieniem płaskim	3/4"

### Odływ wody

#### Zawór spustowy (DV)

Temperatura wody maks.	94 °C
Chwilowa wielkość przepływu maks.	162 l/min
Przyłącze kanalizacyjne dla urządzenia po stronie klienta	DN 50
Przyłącze kanalizacyjne dla wanny podłogowej po stronie klienta	DN 50
Przewód odpływowy	≥ DN 100

## Dane techniczne

---

### Pompa spustowa (DP) (opcjonalnie)

Temperatura wody maks.	94 °C
Chwilowa wielkość przepływu maks.	162 l/min
Wysokość odpompowywania min.	200 mm
Wysokość odpompowywania maks.	3000 mm
Średnica wewnętrzna węża (Ø)	22 mm
Przewód odpływowy	≥ DN 100

### Obieg chłodzący\* (opcjonalnie)

Moc chłodzenia	3,5 kW
Zakres	6/12 °C
Ciśnienie przyłączeniowe maks.	800 kPa
Strata ciśnienia w kondensatorze pary	25 kPa

\* w połączeniu z kondensatorem pary

### Wylot powietrza

Przyłącze wylotowe	DN 125
Wielkość przepływu podczas pracy	350 m <sup>3</sup> /h *
Temperatura z kondensatorem pary	45–48 °C
bez kondensatora pary	70–95 °C
Wilgotność względna z kondensatorem pary	65–100%
bez kondensatora pary	80–100%

\* Odpowiednia ilość powietrza dolotowego musi być doprowadzona do środka obudowy nasady przez system wentylacyjny pomieszczenia; alternatywnie w przypadku braku przewodu dolotowego dostępna jest obudowa nasady ze szczelinami wentylacyjnymi na stronie załadunkowej.

### Warunki użytkowania

Temperatura otoczenia	5–40 °C
Wilgotność względna:	
minimalna	10%
maksymalna dla temperatur do 31 °C	80%
liniowo malejąca dla temperatur do 40 °C	50%
Wysokość nad poziomem morza do maksymalnie	1500 m

### Wartości emisyjne

#### Emisja ciepła

Strona załadunkowa/rozładunkowa	600 W
Ładunek po rozładunku	1400 W

#### Poziom ciśnienia akustycznego

Poziom ciśnienia akustycznego LpA przy myciu i suszeniu	<65 dB(A) re 20 µPa
---	---------------------

### Warunki składowania i transportowania

Temperatura otoczenia	-20 do +60 °C
Względna wilgotność powietrza	10–85%
Ciśnienie powietrza	500–1060 hPa
Maksymalne obciążenie podłogi na trasie transportu	6 kN

### Wymiary dostawcze wraz z paletą transportową

Wysokość	1960 mm
Szerokość	1250 mm
Głębokość	1130 mm

# Miele

Miele Sp. z o.o.  
ul. Czerniakowska 87A  
00-718 Warszawa  
Tel. 22 335 00 00  
[www.miele.pl](http://www.miele.pl)



Miele & Cie. KG  
Carl-Miele-Straße 29, 33332 Gütersloh, Niemcy