

## Gebruiks- en montagehandleiding Oven met magnetron



Lees voor het opstellen – installeren – de ingebruikneming **beslist** de gebruiks- en montagehandleiding. Dat is veilig voor u en zo voorkomt u schade.

# Inhoud

---

<b>Veiligheidsinstructies en waarschuwingen</b> .....	<b>6</b>
<b>Uw bijdrage aan de bescherming van het milieu</b> .....	<b>16</b>
<b>Overzicht</b> .....	<b>17</b>
<b>Bedieningselementen</b> .....	<b>18</b>
Aan/Uit-toets .....	19
Naderingssensor .....	19
Sensortoetsen .....	20
Touchdisplay.....	21
Symbolen.....	22
<b>Principe van de bediening</b> .....	<b>23</b>
Menupunt kiezen .....	23
Bladeren.....	23
Menuniveau verlaten.....	23
Waarde of instelling wijzigen .....	23
Instelling in een keuzelijst wijzigen.....	23
Cijfers invoeren met de cijferrol.....	23
Cijfers invoeren met het cijferblok .....	23
Instelling met een segmentbalkje wijzigen .....	23
Letters invoeren .....	24
Contextmenu weergeven .....	24
Functies verplaatsen.....	24
Pull down menu weergeven.....	24
Help weergeven.....	24
MobileStart activeren .....	24
<b>Uitvoering</b> .....	<b>25</b>
Typeplaatje .....	25
Bijgeleverd .....	25
Bijgeleverde en bij te bestellen accessoires.....	25
Veiligheidsfuncties .....	28
PerfectClean-veredelde oppervlakken .....	29
<b>Ingebruikneming van het apparaat</b> .....	<b>30</b>
Miele@home .....	30
Basisinstellingen.....	31
Oven voor het eerst opwarmen.....	32
<b>Instellingen</b> .....	<b>33</b>
Overzicht instellingen .....	33
Menu “Instellingen” oproepen .....	36
Taal  .....	36
Dagtijd.....	36
Datum .....	37
Verlichting.....	37
Startscherm .....	37
Display .....	37

Volume .....	38
Eenheden .....	38
Quickmagnetron .....	38
Popcorn .....	38
Booster .....	39
Voorgeprogr. temperaturen .....	39
Voorgeprogr. vermogens .....	39
Naloop ventilator .....	40
Naderingssensor .....	40
Veiligheid .....	41
Meubelfrontherkenning .....	41
Miele@home .....	42
Scan & Connect uitvoeren .....	42
Bediening op afstand .....	43
MobileStart activeren .....	43
SuperVision .....	43
Remote-Update .....	44
Softwareversie .....	45
Juridische informatie .....	45
Handelaar .....	45
Fabrieksinstellingen .....	45
Bedrijfsuren (totaal) .....	45
<b>Alarm + kookwekker .....</b>	<b>46</b>
De functie Alarm gebruiken .....	46
De functie Kookwekker gebruiken .....	46
<b>Hoofd- en submenu's .....</b>	<b>48</b>
<b>Magnetronfunctie .....</b>	<b>50</b>
Principe .....	50
Servieskeuze .....	50
Geschikt kookgerei .....	51
Ongeschikt kookgerei .....	52
Test serviesgoed .....	53
Deksel .....	54
<b>Bediening .....</b>	<b>55</b>
Waarden en instellingen voor een bereidingsproces wijzigen .....	55
Temperatuur en kerntemperatuur wijzigen .....	55
Magnetronvermogen wijzigen .....	56
Bereidingstijden instellen .....	56
Ingestelde bereidingstijden wijzigen .....	56
Ingestelde bereidingstijden wissen .....	56
Bereidingsproces bij de functie Magnetron onderbreken .....	57
Bereiding afbreken .....	57

# Inhoud

---

Ovenruimte voorverwarmen .....	57
Booster.....	58
Voorverwarmen.....	58
Crisp function.....	59
Een andere functie kiezen .....	59
<b>Quickmagnetron en Popcorn.....</b>	<b>60</b>
<b>Automatische programma's .....</b>	<b>61</b>
Categorieën .....	61
Automatische programma's gebruiken .....	61
Belangrijke aanwijzingen voor het gebruik.....	61
Zoeken.....	62
<b>Speciale toepassingen .....</b>	<b>63</b>
Ontdooien.....	63
Drogen.....	66
Verwarmen .....	67
Servies verwarmen.....	70
Gistdeeg laten rijzen .....	70
Warmhouden .....	70
Lage temperatuur .....	71
Sabbatprogramma.....	72
Koken.....	74
Inmaken .....	76
Diepvriesproducten/kant-en-klaargerechten .....	78
<b>MyMiele .....</b>	<b>79</b>
<b>Eigen programma's.....</b>	<b>80</b>
<b>Bakken .....</b>	<b>83</b>
Tips bij het bakken.....	83
Opmerkingen bij de bereidingstabellen .....	83
Informatie over de functies .....	83
<b>Braadvlees .....</b>	<b>85</b>
Tips voor het braden .....	85
Opmerkingen bij de bereidingstabellen .....	85
Informatie over de functies .....	86
Bratometer .....	87
<b>Grillen .....</b>	<b>89</b>
Tips voor het grillen .....	89
Opmerkingen bij de bereidingstabellen .....	89
Informatie over de functies .....	90
<b>Reiniging en onderhoud.....</b>	<b>91</b>
Ongeschikte reinigingsmiddelen.....	91
Normale verontreinigingen verwijderen .....	92
Hardnekkig vuil verwijderen .....	92
Bovenwarmte-/grillelement omlaagklappen .....	93

<b>Nuttige tips</b> .....	<b>94</b>
<b>Service</b> .....	<b>98</b>
Contact bij storingen.....	98
Garantie .....	98
<b>Installatie</b> .....	<b>99</b>
Inbouwmaten.....	99
Inbouw in een boven- of onderkast .....	99
Zijkant .....	100
Aansluitingen en ventilatie .....	101
Oven inbouwen.....	102
Elektrische aansluiting.....	102
<b>Bereidingstabellen</b> .....	<b>104</b>
Roerdeeg.....	104
Kneeddeeg.....	105
Gistdeeg .....	106
Kwark-oliedeeg .....	106
Biscuitdeeg.....	107
Soezendeeg, bladerdeeg, eiwitgebak.....	107
Hartige gerechten.....	108
Rundvlees .....	109
Kalf.....	110
Varkensvlees .....	111
Lam, wild.....	112
Gevogelte, vis.....	113
<b>Aanwijzingen voor keuringsinstituten</b> .....	<b>114</b>
Testgerechten volgens EN 60350-1.....	114
Testgerechten volgens EN 60705 (functie Magnetron  ).....	115
<b>Technische gegevens</b> .....	<b>116</b>
Conformiteitsverklaring .....	116
Auteursrechten en licenties voor de communicatiemodule .....	116
Auteursrechten en licenties .....	117

## Veiligheidsinstructies en waarschuwingen

---

► Voor de leesbaarheid noemen we uw oven met magnetronfunctie hierna “oven”.

Deze oven voldoet aan de geldende veiligheidsvoorschriften. Onjuist gebruik kan echter persoonlijk letsel of materiële schade tot gevolg hebben.

Lees de gebruiks- en montagehandleiding aandachtig door voordat u de oven in gebruik neemt. Hierin vindt u belangrijke instructies met betrekking tot de inbouw, de veiligheid, het gebruik en het onderhoud. Dat is veiliger voor uzelf en u voorkomt schade aan het apparaat.

In overeenstemming met de norm IE/ENC 60335-1 adviseert Miele u uitdrukkelijk om het hoofdstuk over de installatie van de oven en de veiligheidsinstructies en waarschuwingen te lezen en op te volgen.

Wanneer de veiligheidsinstructies en waarschuwingen niet worden opgevolgd, kan Miele niet aansprakelijk worden gesteld voor schade die daarvan het gevolg is.

Bewaar de gebruiks- en montagehandleiding en geef deze door aan een eventuele volgende eigenaar.

### Verantwoord gebruik

► Dit apparaat is uitsluitend bestemd voor particulier huishoudelijk gebruik (of daarmee vergelijkbaar).

► Het apparaat mag niet buiten worden gebruikt.

► Het apparaat is uitsluitend bestemd voor huishoudelijk gebruik: het ontdooien, koken, grillen, bakken, braden, inmaken en drogen van voedingsmiddelen.

Gebruik voor andere doeleinden is niet toegestaan en kan gevaarlijk zijn.

► Brandgevaar door ontvlambare materialen.

Als u in het apparaat ontvlambare producten droogt, verdampt het vocht. Deze materialen kunnen dan uitdrogen en ontbranden.

Gebruik de oven nooit voor het bewaren of drogen van ontvlambare materialen.

► Personen die omwille van hun fysieke, zintuiglijke of mentale gesteldheid, onervarenheid of gebrek aan kennis niet in staat zijn om de oven veilig te bedienen, mogen deze alleen onder toezicht gebruiken. Deze personen mogen de oven alleen zonder toezicht gebruiken als ze weten hoe ze deze veilig moeten bedienen. Ze moeten zich bewust zijn van de gevaren van een foutieve bediening.

## Veiligheidsinstructies en waarschuwingen

---

► Omwille van speciale eisen (ten aanzien van onder meer de temperatuur, de vochtigheid, de chemische bestendigheid, de slijtvastheid entrillingen) beschikt de oven over een speciale lamp. Deze lamp mag alleen voor deze toepassing worden gebruikt. De lamp is niet geschikt voor normale verlichtingsdoeleinden. De lamp mag alleen door een door Miele geautoriseerde vakkracht of door Miele worden vervangen.

► Deze oven heeft 1 lichtbron met energie-efficiëntieklasse F.

### Wanneer er kinderen in huis zijn

► Maak gebruik van de ingebruiknamebeveiliging, zodat kinderen de oven niet onbedoeld kunnen inschakelen.

► Houd kinderen onder 8 jaar op een afstand van de oven, tenzij u voortdurend toezicht houdt.

► Kinderen vanaf 8 jaar mogen de oven alleen zonder toezicht gebruiken als ze weten hoe ze de oven veilig moeten bedienen. De kinderen moeten zich bewust zijn van de gevaren van een foutieve bediening.

► Kinderen mogen het apparaat niet zonder toezicht reinigen of onderhouden.

► Houd kinderen in de gaten wanneer zij zich in de buurt van de oven bevinden. Laat kinderen nooit met de oven spelen.

► Verstikkingsgevaar door verpakkingsmateriaal. Kinderen kunnen zich tijdens het spelen in verpakkingsmateriaal wikkelen (bijvoorbeeld in folie) of het materiaal over hun hoofd trekken en stikken. Houd verpakkingsmaterialen bij kinderen vandaan.

► Gevaar voor letsel door heet oppervlak. De huid van kinderen is gevoeliger voor hoge temperaturen dan de huid van volwassenen. De deur, het bedieningspaneel en de openingen voor het uitblazen de warme lucht van de oven worden warm.

Zorg ervoor dat kinderen de oven niet aanraken als hij aan staat.

► Letselrisico door de geopende deur.

De deur mag met maximaal 8 kg worden belast. Kinderen kunnen zich aan de geopende deur verwonden.

Voorkom dat kinderen op de geopende deur gaan staan of zitten of eraan gaan hangen.

# Veiligheidsinstructies en waarschuwingen

---

## Technische veiligheid

- ▶ Door ondeskundig uitgevoerde installatie-, onderhouds- of reparatiewerkzaamheden kan de gebruiker aanzienlijke risico's lopen. Installatie-, onderhouds- en reparatiewerkzaamheden mogen alleen door een door Miele geautoriseerde vakman/vakvrouw worden uitgevoerd.
- ▶ Schade aan de oven kan uw veiligheid in gevaar brengen. Controleer de oven op zichtbare schade. Gebruik nooit een beschadigde oven.
- ▶ Tijdelijk of doorlopend gebruik van een autonome of niet-netsynchrone energievoorziening (zoals microgrids, back-upsystemen) is mogelijk. Voorwaarde voor het gebruik is dat de energievoorziening voldoet aan de bepalingen van EN 50160 of een vergelijkbare standaard. De veiligheidsvoorzieningen van de huisinstallatie en dit Miele product moeten ook werken bij gebruik van een microgrid of een niet-netsynchrone energievoorziening of de veiligheidsvoorzieningen in de energievoorziening moeten door gelijkwaardige voorzieningen worden vervangen.
- ▶ Als een defecte oven wordt ingeschakeld, kunnen er microgolven vrijkomen die gevaarlijk kunnen zijn voor de gebruiker. Gebruik de oven niet in de volgende situaties:
  - De deur is verbogen.
  - De deurscharnieren zitten los.
  - Er zitten zichtbare gaatjes of scheuren in de ommanteling, de deur of de binnenwanden van het apparaat.
- ▶ De elektrische veiligheid van de oven is uitsluitend gegarandeerd, als deze wordt aangesloten op een aardingsstelsel dat volgens de geldende voorschriften is geïnstalleerd. Aan deze fundamentele veiligheidsvoorwaarde moet worden voldaan. Laat de elektrische installatie bij twijfel door een vakkracht inspecteren.
- ▶ De aansluitgegevens (frequentie en spanning) op het typeplaatje van de oven moeten beslist met de waarden van het elektriciteitsnet overeenkomen, om beschadiging van de oven te voorkomen. Vergelijk deze gegevens voordat u het apparaat aansluit. Raadpleeg bij twijfel een elektricien.
- ▶ Stekkerdozen of verlengkabels bieden niet voldoende veiligheids garanties. Sluit de oven hiermee niet op het elektriciteitsnet aan.
- ▶ Gebruik de oven alleen wanneer deze is ingebouwd. Alleen dan is veilig gebruik gegarandeerd.
- ▶ Dit apparaat mag niet op een niet-stationaire locatie (zoals een boot) worden gebruikt.

## Veiligheidsinstructies en waarschuwingen

---

► Kans op letsel door elektrische schok. Wanneer onderdelen die onder spanning staan worden aangeraakt of wanneer elektrische en mechanische onderdelen worden veranderd, is dit gevaarlijk voor de gebruiker. Het kan er tevens toe leiden dat de oven niet meer goed functioneert.

Open nooit de ommanteling van het apparaat.

► De garantie vervalt als het apparaat niet wordt gerepareerd door een technicus die door Miele is geautoriseerd.

► Enkel bij gebruik van originele Miele onderdelen garandeert Miele dat aan de veiligheidseisen wordt voldaan. Defecte onderdelen mogen alleen door originele Miele onderdelen worden vervangen.

► Als de oven zonder aansluitkabel wordt geleverd, moet een speciale aansluitkabel worden geïnstalleerd door een vakman of vakvrouw die door Miele erkend is (zie rubriek “Elektrische aansluiting”).

► Als de aansluitkabel beschadigd is, moet deze door een speciale aansluitkabel worden vervangen door een vakman of vakvrouw die door Miele erkend is (zie rubriek “Elektrische aansluiting”).

► Bij installatie-, onderhouds- en reparatiewerkzaamheden moet de oven volledig van het elektriciteitsnet zijn losgekoppeld. Ga daarvoor als volgt te werk:

- Schakel de zekeringen van de elektrische installatie uit of
- draai de zekeringen van de elektrische installatie er helemaal uit of
- trek de stekker (indien aanwezig) uit het stopcontact. Trek daarbij niet aan de elektriciteitskabel, maar aan de netstekker.

► Voor een correcte werking van de oven moet voldoende koellucht worden aangevoerd. De aanvoer van koellucht mag niet worden belemmerd (bijvoorbeeld door inbouw van warmtewerende lijsten in de keukenkast). Andere warmtebronnen (zoals een open haard) mogen de benodigde koellucht niet te veel verwarmen.

► Als de oven achter een meubelfront (bijv. een deur) ingebouwd is, sluit dit dan nooit wanneer u de oven gebruikt. Achter een gesloten front hopen warmte en vocht zich op. Daardoor kunnen de oven, de ombouwkast en de vloer beschadigd raken. Sluit het meubelfront pas als de oven volledig is afgekoeld.

# Veiligheidsinstructies en waarschuwingen

---

## Veilig gebruik

- ▶ Gevaar voor letsel door heet oppervlak. De oven wordt bij gebruik heet. U kunt zich verbranden aan de verwarmingselementen, de ovenwanden, het gerecht en de accessoires. Draag altijd ovenwanten als u gerechten in de oven zet of eruit haalt, of als u in de oven bezig bent.
- ▶ Laat de deur van het apparaat dicht als de voedingsmiddelen in de ovenruimte rook ontwikkelen. Eventuele vlammen worden zo gedoofd. Zet het apparaat uit en trek de stekker uit het stopcontact. Open de deur pas als de rook is weggetrokken.
- ▶ Voorwerpen in de buurt van de ingeschakelde oven kunnen door de hoge temperaturen vlam vatten. Gebruik de oven nooit om er een ruimte mee te verwarmen.
- ▶ Olie en vet kunnen bij oververhitting vlam vatten. Houd de oven goed in de gaten wanneer u met olie en/of vetten werkt. Blus een brand met olie of vet nooit met water. Schakel de oven uit en verstik de vlammen door de deur gesloten te houden.
- ▶ Bij te lange grilltijden drogen de levensmiddelen uit. De levensmiddelen kunnen zelfs ontbranden. Houd u aan de aanbevolen bereidingstijden.
- ▶ Houd bij het koken, verwarmen of ontdooien met een functie met magnetron rekening met het feit dat de bereidingstijden vaak veel korter zijn dan met een functie zonder magnetron. Als voedingsmiddelen te lang in de magnetron staan, drogen ze uit en kunnen ze zelfs in brand vliegen. Houd bij de grillfuncties de aanbevolen bereidingstijden aan. Gebruik de functie Magnetron  niet voor het drogen van bijv. bloemen, kruiden, brood of broodjes. Gebruik nooit functies met grill voor het drogen van bijv. bloemen of kruiden. Gebruik de functies Hetelucht plus  of Boven-/ Onderwarmte  en houd het proces nauwlettend in de gaten.
- ▶ Als u bij de bereiding van levensmiddelen alcoholhoudende dranken gebruikt, moet u er rekening mee houden dat alcohol bij hoge temperaturen verdampt. Deze damp kan ontbranden bij de hete verwarmingselementen.

## Veiligheidsinstructies en waarschuwingen

---

▶ Als u de restwarmte voor het warmhouden van gerechten wilt gebruiken, kan door hoge luchtvochtigheid en condenswater corrosie in de oven ontstaan. Ook het bedieningspaneel, het werkblad en de ombouwkast kunnen beschadigd raken. Schakel de oven in geen geval uit, maar stel de laagste temperatuur van de gekozen functie in. De ventilator blijft dan automatisch ingeschakeld.

▶ Gerechten die in de ovenruimte worden warmgehouden of bewaard, kunnen uitdrogen. Het vrijkomende vocht kan in de magnetron corrosie veroorzaken. Dek de gerechten bij het verwarmen af.

▶ Door warmteophoping kan de oven beschadigd raken. Leg nooit aluminiumfolie of bakpapier op de bodem van de ovenruimte.

Als u de bodem van het apparaat wilt gebruiken voor een bereiding of om serviesgoed te verwarmen, gebruik dan uitsluitend de functies Hetelucht plus  of Eco-hetelucht  zonder de functie Booster.

▶ De bodem van de ovenruimte kan door het verschuiven van voorwerpen beschadigd raken. Als u pannen of ander kookgerei op de bodem van de ovenruimte zet, schuif deze voorwerpen dan niet over de bodem heen en weer.

▶ Kans op letsel door waterdamp. Wanneer een koude vloeistof op een heet oppervlak wordt gegoten, ontstaat damp die verbrandingen kan veroorzaken. Daarnaast kunnen hete oppervlakken door het plotselinge temperatuurverschil beschadigd raken. Giet nooit koude vloeistoffen rechtstreeks op hete oppervlakken.

▶ De oven is niet geschikt voor het reinigen en desinfecteren van gebruiksvoorwerpen, omdat hierbij de temperaturen hoog kunnen oplopen. U kunt zich verbranden wanneer u de voorwerpen uit de oven haalt.

▶ Het is belangrijk dat de temperatuur in het voedingsmiddel gelijkmatig wordt verdeeld en hoog genoeg is. Roer het gerecht daarom regelmatig door of draai het om. Let bij het koken, verwarmen en ontdooien op de aangegeven doorwarmtijden. De doorwarmtijd is de rusttijd waarin de warmte zich gelijkmatig over het voedingsmiddel verdeelt.

## Veiligheidsinstructies en waarschuwingen

---

▶ Bij het koken en vooral het naverwarmen van vloeistoffen bij de functie Magnetron  kan het kookpunt worden bereikt, zonder dat de typische luchtbelletjes opstijgen. De vloeistof kookt dan niet gelijkmatig. U kunt zich verbranden aan de hete vloeistof wanneer deze bij het uit de oven nemen ineens gaat borrelen en overkoken. In het slechtste geval kan de druk zelfs zo sterk zijn dat de deur vanzelf opengaat.

Roer de vloeistof voor het verwarmen/koken om. Wacht na het verwarmen minstens 20 seconden, voordat u het glas uit de oven haalt. U kunt tijdens de bereiding ook een glazen staafje of een lepel in het glas zetten.

▶ Gevaar voor letsel door hete voedingsmiddelen. Bij het verwarmen van voedingsmiddelen ontstaat de warmte in het voedingsmiddel zelf, waardoor het servies minder heet wordt (behalve bij ovenvast aardewerk). Het servies wordt alleen warm door de warmte die het voedingsmiddel afgeeft.

Controleer bij het uitnemen van het voedingsmiddel of de gewenste temperatuur bereikt is. Beoordeel de temperatuur niet op basis van de temperatuur van het serviesgoed! **Let vooral bij babyvoeding op de juiste temperatuur!** Verwarmde babyvoeding goed doorroeren of schudden. Proef er zelf van, zodat u zeker weet dat de baby zich niet brandt.

▶ Letselrisico door overdruk in afgesloten potten en flessen. Als u gesloten potten of flessen verhit, wordt druk opgebouwd. Het voorwerp kan daardoor ontploffen.

Verhit daarom nooit voedingsmiddelen of vloeistoffen in afgesloten potten of flessen. Open de potten vooraf en verwijder bij zuigflessen eerst de dop en de speen.

▶ Als u eieren zonder schaal met de magnetronfunctie verhit, kan de dooier er na het koken onder hoge druk uit spuiten.

Prik daarom van tevoren altijd enkele gaatjes in de dooier.

▶ Als u eieren met schaal met de magnetronfunctie kookt, ontploffen de eieren. Dat kan ook gebeuren nadat u ze al uit het apparaat heeft gehaald.

Kook eieren met schaal alleen in speciaal daarvoor bestemd serviesgoed. Verwarm geen hardgekookte eieren met de functie Magnetron .

## Veiligheidsinstructies en waarschuwingen

---

▶ Als u voedingsmiddelen waarvan de schil of het vel hard is, zoals tomaten, worstjes, aardappelen in schil, aubergines, verhit of bakt, kunnen deze ontploffen.

Maak daarom eerst een paar gaatjes of inkepingen in de schil of het vel. Zo kan de vrijkomende damp ontsnappen.

▶ Kwik- en vloeistofthermometers zijn niet geschikt voor hoge temperaturen en breken gemakkelijk.

Gebruik voor het meten van de temperatuur van het voedingsmiddel uitsluitend de meegeleverde bratometer van Miele.

▶ Kussens gevuld met granen, kersenpitten, gel en vergelijkbare producten kunnen in brand vliegen, ook nadat ze uit de oven zijn gehaald. Verhit dergelijke producten niet in de oven.

▶ Bij servies met holle handgrepen en dekselknoppen kan vocht in de openingen komen. Door het verdampen van dit vocht kan hierin druk ontstaat en kunnen de delen ontploffen (tenzij de betreffende delen goed ontluicht zijn).

Maak bij de functie Magnetron  geen gebruik van servies met holle handgrepen of dekselknoppen.

▶ Kunststof servies dat niet geschikt is voor de magnetron kan beschadigd raken bij de functie Magnetron  en functies met magnetron en daarbij ook de oven beschadigen.

Gebruik geen metalen pannen, geen aluminiumfolie, geen bestek, geen servies met een metalen laagje, geen kristal dat lood bevat, geen schalen met een kartelrand, geen kunststof die niet hittebestendig is en geen houten serviesgoed. Gebruik ook geen metalen clips, geen kunststof en papieren clips waar ijzerdraad in zit en geen kunststof bekertjes waarvan het aluminium dekseltje niet helemaal is verwijderd (zie hoofdstuk “Magnetron”, paragraaf “Servieskeuze”).

▶ Kunststof servies dat niet hittebestendig is, smelt bij hoge temperaturen, kan de oven beschadigen en vlam vatten.

Gebruik bij functies zonder magnetron alleen hittebestendig kunststof servies dat geschikt is voor gebruik in de oven. Neem de aanwijzingen van de serviesfabrikant in acht.

▶ Brandgevaar door potten van ontvlambare materialen. Wegwerpbakjes van kunststof moeten voldoen aan de eisen genoemd in het hoofdstuk “Magnetron”, paragraaf “Servieskeuze”.

Blijf bij de oven als u voedingsmiddelen bereidt in wegwerpbakjes van kunststof, papier of andere brandbare materialen.

## Veiligheidsinstructies en waarschuwingen

---

▶ Isolatieverpakkingen bestaan onder meer uit een laagje aluminiumfolie, die de microgolven terugkaatst. Papier dat rond de aluminiumfolie zit, kan daardoor sterk verhit worden en vlam vatten.

Verwarm met de functie met magnetron geen voedingsmiddelen in een isolatieverpakking, zoals braadzakken voor kip.

▶ Als u de oven gebruikt zonder gerecht of met een verkeerde belading bij de functie Magnetron  of bij functies met magnetron, kan de oven beschadigd raken.

Gebruik de glazen schaal **altijd** bij de functie Magnetron , ook om er kleine vormen op te plaatsen.

Gebruik geen functies met magnetron voor het voorverwarmen van serviesgoed of voor het drogen van kruiden. Gebruik in plaats daarvan de functies Hetelucht plus  of Boven-/ Onderwarmte .

▶ In afgesloten blikken en dergelijke ontstaat tijdens het inmaken of verwarmen overdruk. Hierdoor kunnen deze voorwerpen openbarsten. Conservenblikken mogen niet worden ingemaakt of opgewarmd.

▶ Letselrisico door de geopende deur. U kunt zich aan de open deur verwonden of erover struikelen. Laat de deur daarom niet onnodig open staan.

▶ De deur mag met maximaal 8 kg worden belast. Ga nooit op de geopende deur staan of zitten. Plaats er ook geen zware voorwerpen op. Let erop dat u niets inklemt tussen de deur en de ovenruimte. De oven kan beschadigd raken.

### Voor roestvrijstalen oppervlakken geldt:

▶ De coating van het roestvrije staal wordt door kleefmiddelen aangetast en kan dan zijn beschermende werking tegen verontreinigingen verliezen. Plak geen notitieblaadjes, plakband of andere kleefmiddelen op de roestvrijstalen delen.

▶ Magneten kunnen krassen veroorzaken. Gebruik het roestvrijstalen oppervlak niet als magneetbord.

## Reiniging en onderhoud

- ▶ Kans op letsel door elektrische schok. De stoom van een stoomreiniger kan terechtkomen op onderdelen die onder spanning staan en een kortsluiting veroorzaken. Gebruik voor de reiniging nooit een stoomreiniger.
- ▶ Door krassen kan het glas van de deur beschadigd raken. Gebruik voor de reiniging van de glasplaat dan ook geen schuurmiddelen, harde sponzen, harde borstels of metalen schrapers.
- ▶ Verwijder voedingsmiddelen of vloeistoffen die keukenzout bevatten meteen als deze in aanraking komen met de roestvrijstalen wanden van de binnenruimte. U voorkomt zo dat er corrosie ontstaat.
- ▶ Op plaatsen waar het warm en vochtig is, is er meer kans op ongedierte (bijvoorbeeld kakkerlakken). Houd de oven en de omgeving er omheen altijd schoon.  
Schade ten gevolge van ongedierte valt niet onder de garantie.

## Accessoires

- ▶ Gebruik uitsluitend originele Miele onderdelen. Als andere onderdelen worden aan- of ingebouwd, vervalt de aansprakelijkheid van Miele op basis van de garantie en/of de productaansprakelijkheid.
- ▶ Miele geeft u na afloop van de serieproductie van de oven een leveringsgarantie van maximaal 15 jaar en minimaal 10 jaar voor essentiële onderdelen.
- ▶ Gebruik uitsluitend de meegeleverde Miele-bratometer. Als de bratometer defect is, moet u hem vervangen door een nieuwe originele bratometer van Miele.
- ▶ De kunststof van de bratometer kan smelten bij zeer hoge temperaturen. Gebruik de bratometer niet bij grillfuncties. Bewaar de bratometer niet in de ovenruimte.

# Uw bijdrage aan de bescherming van het milieu

---

## Afdanken van de verpakking

De verpakking zorgt ervoor dat u het apparaat gemakkelijk kunt hanteren en beschermt het apparaat tegen transport schade. Het verpakkingsmateriaal is uitgekozen met het oog op een zo gering mogelijke belasting van het milieu en is in het algemeen recyclebaar.

Door hergebruik van verpakkingsmateriaal wordt er op grondstoffen bespaard. Gebruik materiaalspecifieke inzamelings- en retouropties voor recyclebaar materiaal. Uw Miele vakhandelaar neemt de transportverpakking terug.

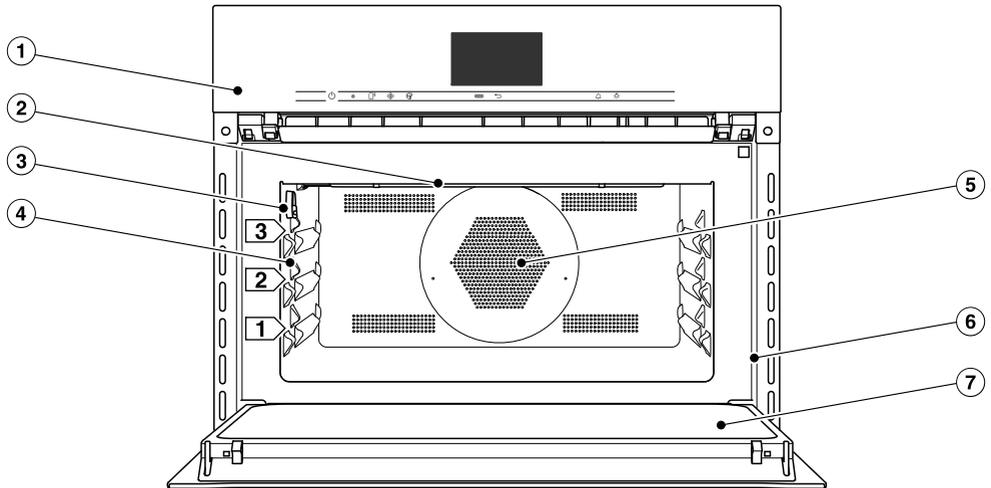
## Afdanken van het apparaat

Elektrische en elektronische apparaten bevatten meestal waardevolle materialen. Ze bevatten ook stoffen, mengsels en onderdelen die nodig zijn geweest om de apparaten goed en veilig te laten functioneren. Wanneer u uw af te danken apparaat bij het gewone huisvuil afvoert of er niet goed mee omgaat, kunnen deze stoffen schadelijk zijn voor de gezondheid en het milieu. Voer het af te danken apparaat daarom nooit via het gewone huisvuil af.



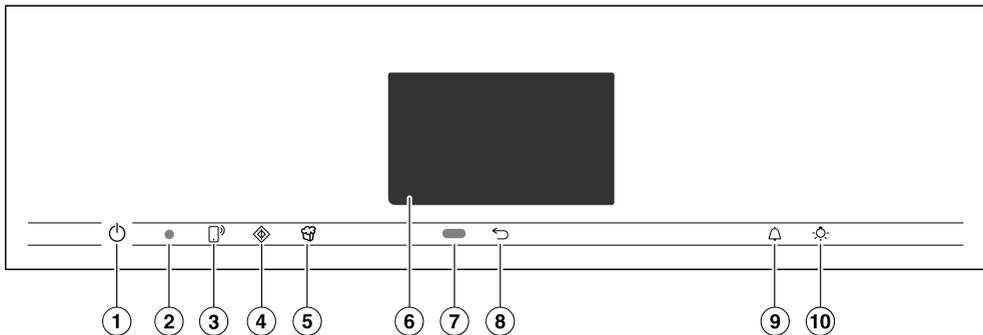
Lever het apparaat in bij een gratis, gemeentelijk inzameldepot voor elektrische en elektronische apparaten, bij uw vakhandelaar of bij Miele. U bent wettelijk zelf verantwoordelijk voor het wissen van eventuele persoonlijke gegevens op het af te danken apparaat. U bent wettelijk verplicht om niet compleet ingebouwde gebruikte batterijen en accu's alsmede lampen die onbeschadigd kunnen worden verwijderd, te verwijderen. Breng deze naar een geschikte inzamellocatie, waar u ze gratis kunt inleveren. Het af te danken apparaat moet totdat u het wegbrengt buiten het bereik van kinderen worden bewaard.

## Oven



- ① Bedieningselementen
- ② Bovenwarmte-/grillelement
- ③ Aansluitpunt voor de bratometer
- ④ 3 niveaus voor de glazen schaal en het rooster
- ⑤ Aanzuigopening voor de ventilator met erachter het ringvormige verwarmings-element
- ⑥ Frontlijst met typeplaatje
- ⑦ Deur

# Bedieningselementen



- ① Aan/Uit-toets , verzonken  
Met deze toets kunt u de oven in- en uitschakelen
- ② Optische interface  
(alleen voor Miele technici)
- ③ Sensortoets   
Voor het aansturen van uw oven via uw mobiele apparaat
- ④ Sensortoets   
Voor het starten van de functie Quickmagnetron
- ⑤ Sensortoets   
Voor het starten van de functie Pop-corn
- ⑥ Touchdisplay  
Voor de weergave van informatie voor de bediening
- ⑦ Naderingssensor  
Schakelt de ovenverlichting en het display in en bevestigt de geluidssignalen, die klinken, wanneer u in de buurt komt
- ⑧ Sensortoets   
Voor stapsgewijs terugspringen
- ⑨ Sensortoets   
Voor het instellen van kookwekker- of alarmtijden
- ⑩ Sensortoets   
Voor het in- en uitschakelen van de verlichting

## Aan/Uit-toets

De Aan/Uit-toets  is verzonken en reageert op aanraking van uw vinger.

Met deze toets schakelt u de oven in en uit.

## Naderingssensor

De naderingssensor bevindt zich onder het touchdisplay naast de sensortoets . De naderingssensor registreert wanneer u met uw hand of lichaam het touchdisplay nadert.

Als u de overeenkomstige instellingen geactiveerd hebt, kunt u de ovenverlichting inschakelen, de oven inschakelen of reageren op het geluidssignaal (zie hoofdstuk “Instellingen” paragraaf “Naderingssensor”).

# Bedieningselementen

## Sensortoetsen

De sensortoetsen reageren op een lichte aanraking van uw vingers. Elke aanraking wordt met een toetssignaal bevestigd. Dit toetssignaal kunt u ook uitzetten door de instelling **Volume | Toetssignaal | Uit te kiezen**.

Als u wilt dat de sensortoetsen ook bij uitgeschakelde oven reageren, kiest u de instelling **Display | QuickTouch | Aan**.

Sensortoets	Functie
	Als u de oven wilt bedienen via uw mobiele apparaat, heeft u het systeem Miele@home nodig en dient u de instelling <b>Bediening op afstand</b> in te schakelen en deze sensortoets aan te raken. Daarna licht deze sensortoets op en is de functie <b>MobileStart</b> beschikbaar. Zolang deze sensortoets opgelicht blijft, kunt u uw oven via uw mobiele apparaat aansturen (zie hoofdstuk “Instellingen”, paragraaf “Miele@home”).
	Met deze sensortoets start u de functie <b>Quickmagnetron</b> . De bereiding vindt plaats met een voorgeprogrammeerd magnetronvermogen van 600 W en een bereidingstijd van 1 minuut (zie het hoofdstuk “Quickmagnetron”). Als u deze sensortoets meermaals aanraakt, verlengt u de bereidingstijd stapsgewijs. U kunt deze functie alleen gebruiken als er geen andere bereiding bezig is.
	Met deze sensortoets start u de functie <b>Popcorn</b> . Het bereidingsproces start bij 850 W en met een bereidingstijd van 2:50 minuten (zie hoofdstuk “Popcorn”). U kunt deze functie alleen gebruiken als er geen andere bereiding bezig is.
	Afhankelijk van het menu waarin u zich bevindt, komt u in het hogere menu of gaat u terug naar het hoofdmenu.
	Als een menu in het display verschijnt of als een bereiding actief is, kunt u op elk moment een kookwekkertijd (bijvoorbeeld voor het koken van eieren) of een alarm (een vast tijdstip) instellen (zie hoofdstuk “Alarm en kookwekker”).
	U kunt met deze sensortoets de ovenverlichting in- en uitschakelen. Afhankelijk van de gekozen instelling dooft de verlichting bij een bereiding na 15 seconden of blijft deze continu aan of uit.

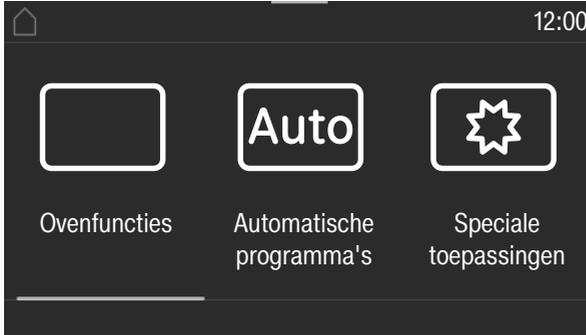
## Touchdisplay

Het gevoelige oppervlak van het touchdisplay kan door puntige of scherpe voorwerpen (zoals pennen) bekrast raken.

Raak het touchdisplay alleen met uw vingers aan.

Er mag geen water achter het touchdisplay komen.

Het touchdisplay bestaat uit meerdere delen.



In de **kopregel** wordt links het menupad weergegeven. De afzonderlijke menu-punten zijn door een verticaal streepje van elkaar gescheiden. Als het menupad wegens ruimtegebrek niet meer volledig kan worden weergegeven, worden hogere menupunten door ... I vervangen.

Wanneer u een menunaam in de kopregel aanraakt, wisselt de weergave naar het betreffende menu. Raak  aan om naar het startscherm te wisselen.

De dagtijd wordt rechts in de kopregel weergegeven. U kunt de actuele dagtijd instellen door aanraking.

Daarnaast kunnen ook meer symbolen verschijnen, bijvoorbeeld SuperVision .

Aan de bovenste rand van de kopregel bevindt zich een oranje lijn vanwaar u het pull down menu naar beneden kunt trekken. Zo kunt u tijdens een bereiding instellingen in- of uitschakelen.

In het **midden** verschijnt het actuele menu met de menupunten. Door hier over het display te swipen, bladert u naar rechts of links. Als u een menupunt aanraakt, kiest u dit (zie hoofdstuk "Principe van de bediening").

In de **voetregel** verschijnen afhankelijk van het menu verschillende velden voor de bediening, zoals Timer, Opslaan of OK.

# Bedieningselementen

---

## Symbolen

In het display kunnen ook de volgende symbolen verschijnen:

Symbool	Betekenis
	Dit symbool geeft aan dat er extra informatie is of dat er aanwijzingen zijn voor de bediening. Bevestig dergelijke informatievensters met <i>OK</i> .
	Dit symbool wijst op hogere menupunten die wegens ruimtegebrek niet meer in het menupad kunnen worden weergegeven.
	Alarm
	Kookwekker
	Instellingen, zoals de lichtsterkte van het display en het volume van de geluidssignalen, stelt u met behulp van een balkje in.
	De gebruikersnaam beveiliging of de toetsvergrendeling is ingeschakeld (zie hoofdstuk “Instellingen”, paragraaf “Veiligheid”). De bediening is geblokkeerd.
	Kerntemperatuur bij gebruik van de bratometer
	Afstandsbediening (wordt alleen getoond indien u over het systeem Miele@home beschikt en de instelling Bediening op afstand   Aan hebt gekozen)
	SuperVision (wordt alleen getoond indien u over het systeem Miele@home beschikt en de instelling SuperVision   SuperVision-weergave   Aan hebt gekozen)

U bedient de oven met het touchscreen door de gewenste menupunten aan te raken.

Als u een mogelijke keuze aanraakt, kleurt de betreffende optie (woord en/of symbool) **oranje**.

De velden waarmee u een bedieningsstap kunt bevestigen, zijn **groen** gemarkeerd (bijvoorbeeld *OK*).

### Menupunt kiezen

- Raak op het touchdisplay het gewenste veld of de gewenste waarde aan.

### Bladeren

U kunt naar links en naar rechts bladeren.

- U doet dit door over het beeldscherm te swipen. Houd daarvoor uw vinger tegen het touchdisplay en swipe met de vinger in de gewenste richting.

De balk onderin toont waar in het huidige menu u zich bevindt.

### Menuniveau verlaten

- Raak de sensortoets  of het symbool ... I in het menupad aan.
- Raak het symbool  aan om naar het startscherm te wisselen.

Alle instellingen die u tot dat moment hebt uitgevoerd en niet met *OK* hebt bevestigd, worden niet opgeslagen.

### Waarde of instelling wijzigen

#### Instelling in een keuzelijst wijzigen

De actueel gekozen instelling wordt oranje gemarkeerd.

- Kies de gewenste instelling.

De instelling wordt opgeslagen. U komt terug in het hogere menu.

#### Cijfers invoeren met de cijferrol

- Swipe op de cijferrol naar boven of naar beneden, totdat de gewenste waarde in het midden staat.
- Bevestig met *OK*.

Het gewijzigde cijfer wordt opgeslagen.

#### Cijfers invoeren met het cijferblok

- Druk op de waarde die in het midden van de cijferrol staat.

Het cijferblok verschijnt.

- Druk op de betreffende cijfers.

Als u een geldige waarde hebt ingevoerd, wordt de achtergrond van de toets *OK* groen.

Met de pijl wist u het laatst ingevoerde cijfer.

- Bevestig met *OK*.

Het gewijzigde cijfer wordt opgeslagen.

#### Instelling met een segmentbalkje wijzigen

Sommige instellingen worden weergegeven door middel van een segmentbalkje . Als alle segmenten gevuld zijn, is de maximale waarde ingesteld.

Als er geen of slechts één segment gevuld is, is de minimale waarde ingesteld of is de instelling uitgeschakeld (bijvoorbeeld bij het geluidssignaal).

- Raak het overeenkomstige segment op het segmentbalkje aan om de instelling te wijzigen.
- Kies *Aan* of *Uit* om de instelling in- of uit te schakelen.
- Bevestig uw keuze met *OK*.

De instelling wordt opgeslagen. U komt terug in het hogere menu.

# Principe van de bediening

---

## Letters invoeren

Letters kunt u via een toetsenbord invoeren. Kies korte, betekenisvolle namen.

- Raak de gewenste letters en tekens aan.

**Tip:** Met het teken  $\lceil$  kunt u naar de volgende regel gaan, als u een lange programmanaam wilt gebruiken.

- Raak Opslaan aan.

De naam wordt opgeslagen.

## Contextmenu weergeven

In bepaalde menu's kan een contextmenu worden weergegeven, bijvoorbeeld om eigen programma's te hernoemen of functies onder MyMiele te verplaatsen.

- Raak bijvoorbeeld een eigen programma aan totdat het contextmenu wordt geopend.
- Tik buiten het menuvenster op het touchdisplay om het contextmenu te sluiten.

## Functies verplaatsen

U kunt de volgorde van eigen programma's of functies onder MyMiele wijzigen.

- Raak bijvoorbeeld een eigen programma aan totdat het contextmenu wordt geopend.
- Kies Verschuiven.
- Houd uw vinger op het gemarkeerde veld en sleep het naar de gewenste plaats.

## Pull down menu weergeven

Zo kunt u tijdens een bereiding instellingen zoals bijvoorbeeld Booster of Voorverwarmen of de WiFi-functie  $\text{Wi-Fi}$  in- of uitschakelen.

- Sleep het pull down menu naar beneden vanaf de oranje lijn onder de kopregel.
- Kies de instelling die u wilt wijzigen. Actieve instellingen zijn oranje gemarkeerd. Instellingen die niet actief zijn, worden naargelang het gekozen kleurenschema zwart of wit gemarkeerd (zie hoofdstuk "Instellingen", paragraaf "Display").
- Sleep het pull down menu weer naar boven of raak het touchdisplay aan buiten het menuvenster om het pull down menu te sluiten.

## Help weergeven

Bij sommige functies is een helpfunctie beschikbaar. Op de onderste regel verschijnt Help.

- Raak Help aan om de aanwijzingen met afbeeldingen en tekst weer te geven.
- Raak Sluiten aan om naar het vorige menu terug te gaan.

## MobileStart activeren

- Raak de sensortoets  $\text{Touch}$  aan om MobileStart te activeren.

De sensortoets  $\text{Touch}$  brandt. Met de Miele-app kunt u de oven op afstand bedienen.

De rechtstreekse bediening van de oven heeft voorrang op de afstandsbediening via de app.

Zolang de sensortoets  $\text{Touch}$  brandt, kunt u MobileStart gebruiken.

De in deze gebruiks- en montagehandleiding beschreven modellen vindt u op de achterzijde.

## Typeplaatje

Het typeplaatje bevindt zich achter de deur, op het frontgedeelte.

Hier vindt u de type-aanduiding, het serienummer en de aansluitgegevens (spanning/frequentie/maximale aansluitwaarde).

Zorg dat u deze informatie bij de hand hebt als u vragen of problemen hebt. Miele kan u dan gericht verder helpen.

## Bijgeleverd

- De gebruiks- en montagehandleiding van het apparaat
- Kookboek met recepten voor de automatische programma's en functies
- Bratometer
- Schroeven voor de bevestiging van de oven in de keukenkast
- Diverse accessoires

## Bijgeleverde en bij te bestellen accessoires

Het apparaat beschikt altijd over een glazen schaal, een rooster en een bratometer.

Alle genoemde accessoires, reinigings- en onderhoudsmiddelen zijn op het Miele apparaat afgestemd.

De producten zijn verkrijgbaar via de Miele webshop, bij de Miele vakhandelaar of bij Miele.

Vermeld bij uw bestelling altijd de type-aanduiding van uw apparaat en de aanduiding van de gewenste accessoires.

### Glazen schaal



U kunt de glazen schaal voor alle functies gebruiken.

De glazen schaal kan door grote temperatuurschommelingen beschadigd raken.

Plaats de hete glazen schaal niet op een koud oppervlak, zoals bijvoorbeeld een granieten werkblad of tegeltjes. Gebruik daarvoor een geschikte onderzetter.

- Gebruik de glazen schaal **altijd** bij de functie Magnetron , ook om er kleine vormen op te plaatsen.
- De glazen schaal mag maximaal met 8 kg gewicht belast worden.

# Uitvoering

## Rooster met uittrekbeveiliging



Het rooster is **niet** geschikt voor gebruik bij de functie Magnetron . U kunt het rooster gebruiken bij alle andere functies met of zonder magnetron.

 Gevaar voor letsel door heet oppervlak.

Het rooster wordt heet bij bereidingen.

Draag altijd ovenwanten als u gerechten in de oven zet of eruit haalt, of als u in de oven bezig bent.

Door vonken die kunnen ontstaan, kunnen de oven en het rooster beschadigd raken.

Gebruik het rooster niet voor bereidingen met de functie Magnetron .

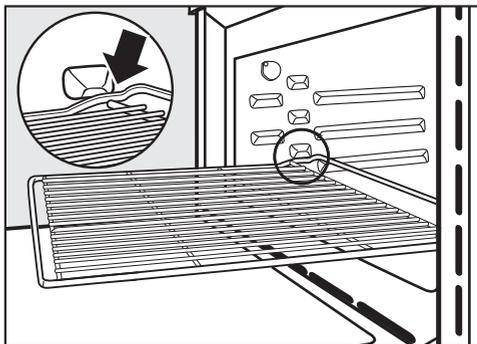
Leg het rooster niet op de bodem van de ovenruimte, maar schuif het op een van de niveaus in de oven.

## Rooster gebruiken

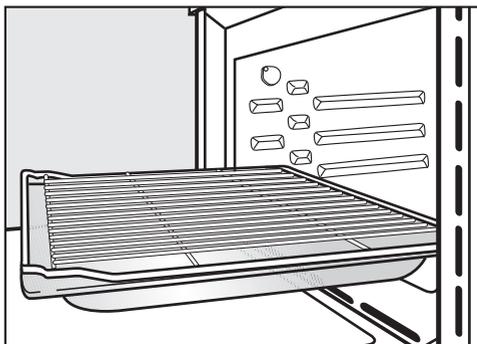
Het rooster is voorzien van een uittrekbeveiliging. Deze beveiliging voorkomt dat u het rooster helemaal uit de geleiderails trekt, terwijl u het er slechts gedeeltelijk uit wilde trekken.

Als u het rooster er verkeerd weer in schuift, kunnen we niet garanderen dat de uittrekbeveiliging werkt.

Bij het inschuiven moet de uittrekbeveiliging zich aan de **achterkant** bevinden.



- Als u het rooster tot de uittrekbeveiliging uit de oven heeft getrokken, kunt u het helemaal uit de oven halen door het rooster aan de voorkant iets op te tillen.



- Voor sommige bereidingen (bijvoorbeeld braden op het rooster) plaatst u het rooster samen met de glazen schaal in de oven. Alleen in dit geval bevindt de uittrekbeveiliging zich vooraan.
- Het rooster mag maximaal met 8 kg gewicht belast worden.

## Ronde bakvormen

De ronde bakvormen kunnen door microgolven beschadigd raken.

Gebruik de ronde bakvormen niet met de functies Magnetron , Magnetron + Braadautom. , Magnetron + Hetelucht plus , Magnetron + Grill  of Magnetron + Circulatiegrill .



De **ronde bakvorm zonder gaatjes HBF 27-1** is ideaal voor pizza's, plat gebak van gist- of roerdeeg, zoete en hartige taarten, gegratineerde desserts, plat brood en dergelijke, alsmede voor het afbakken van diepvriesgebak en -pizza's.

De **ronde bak- en AirFry-vorm met gaatjes HBFP 27-1** heeft dezelfde mogelijkheden als de gourmet bak- en **AirFry-plaat met gaatjes HBBL 71**.

Het geëmailleerde oppervlak van beide bakvormen is met PerfectClean vredeled.

- Schuif het bak- en braadrooster in de oven en zet de bakvorm op het rooster.

## Gourmet bak- en pizzasteen HBS 70



Met de Gourmet bak- en pizzasteen bereikt u een optimaal bakresultaat bij gerechten die een krokante bodem moeten hebben, zoals pizza, quiche, brood, broodjes en hartig gebak en dergelijke. De Gourmet bak- en pizzasteen is van vuurvaste keramiek en voorzien van een glazuurlaag. Bij de Gourmet bak- en pizzasteen hoort een spatel van onbehandeld hout waarmee u de gerechten op de steen legt en na afloop weer verwijderd.

- Schuif het rooster in de oven en zet de Gourmet bak- en pizzasteen op het rooster.

## Bratometer



Met de bratometer kunt u tijdens de bereiding de temperatuur van het gerecht nauwkeurig controleren (zie hoofdstuk "Braden", paragraaf "Bratometer").

# Uitvoering

## Gourmet-braadpan HUB en deksel HBD

De gourmet-braadpannen en de deksels kunnen door microgolven beschadigd raken. Metaal reflecteert de microgolven zodat vonken kunnen ontstaan en de microgolven niet worden opgenomen.

Gebruik de gourmetpannen en de deksels alleen voor bereidingen in functies **zonder** magnetron.

Schuif het rooster in de oven op niveau 1 en zet de gourmetpan op het rooster.

Het oppervlak van de gourmetpan heeft een anti-aanbaklaag en is geschikt voor inductiekookplaten.

De braadpannen zijn in verschillende dieptes verkrijgbaar. De breedte en de hoogte zijn gelijk.

Voor de braadpannen zijn deksels verkrijgbaar. Vermeld bij aanschaf de typeaanduiding.

**Diepte: 22 cm**

HUB 62-22



HBD 60-22



**Diepte: 35 cm\***

HUB 62-35



HBD 60-35



## Accessoires voor reiniging en onderhoud

- Miele microvezeldoek
- Miele ovenreiniger

## Veiligheidsfuncties

- **Ingebruiknamebeveiliging**   
(zie hoofdstuk "Instellingen", paragraaf "Veiligheid")
- **Toetsvergrendeling**  
(zie hoofdstuk "Instellingen", paragraaf "Veiligheid")
- **Ventilator**  
(zie hoofdstuk "Instellingen", paragraaf "Naloop ventilator")

## - Veiligheidsuitschakeling

Een functie zonder magnetron kan gebruikt worden zonder een bereidings-tijd in te stellen. Om te voorkomen dat het apparaat te lang aan staat en er brandgevaar ontstaat, wordt het apparaat afhankelijk van de gekozen functie en de temperatuur na een bepaalde tijd automatisch uitgeschakeld.

\* In ovens met 3 niveaus kunt u de braadpannen niet samen met het deksel in de ovenruimte plaatsen. De totale hoogte overschrijdt dan de hoogte van de ovenruimte.

## PerfectClean-veredelde oppervlakken

PerfectClean-veredelde oppervlakken hebben zeer goede anti-aanbakeigenschappen en zijn heel eenvoudig te reinigen.

Bereide gerechten laten gemakkelijk los. Verontreinigingen na het bakken of braden kunt u eenvoudig verwijderen.

Op PerfectClean kunt u uw gerechten in stukken snijden en verdelen.

Gebruik geen keramische messen op PerfectClean-veredelde oppervlakken, omdat deze krassen kunnen veroorzaken.

PerfectClean-veredelde oppervlakken zijn wat de reiniging betreft vergelijkbaar met glas.

Volg de aanwijzingen in het hoofdstuk "Reiniging en onderhoud", zodat de voordelen van de anti-aanbaklaag en de eenvoudige reiniging behouden blijven.

PerfectClean-veredelde oppervlakken:

- Ovenruimte
- Rooster
- Ronde bak- en AirFry-vorm met gaatjes
- Ronde bakvorm

# Ingebruikneming van het apparaat

## Miele@home

Uw oven heeft een geïntegreerde WiFi-module.

Om Miele@home te kunnen gebruiken, hebt u het volgende nodig:

- een WiFi-netwerk
- de Miele-app
- een Miele-gebruikersaccount. Het gebruikersaccount kunt u aanmaken via de Miele-app.

De Miele-app helpt u bij de verbinding tussen de oven en uw eigen WiFi-netwerk.

Nadat u de oven in uw WiFi-netwerk hebt opgenomen, kunt u met de app bijvoorbeeld de volgende handelingen uitvoeren:

- Informatie over de status van uw oven opvragen
- Aanwijzingen aangaande lopende bereidingsprocessen van uw oven opvragen
- Lopende bereidingsprocessen beëindigen

Door de oven in uw WiFi-netwerk op te nemen, wordt het energieverbruik hoger, ook als de oven is uitgeschakeld.

Het signaal van uw WiFi-netwerk moet voldoende sterk zijn op de locatie van uw oven.

## Beschikbaarheid wifi-verbinding

De wifi-verbinding deelt een frequentiebereik met andere apparaten (zoals magnetrons, op afstand bestuurbaar speelgoed). Hierdoor kunnen tijdelijke of volledige storingen in de verbinding optreden. Een constante beschikbaarheid van de aangeboden functies kan daarom niet worden gegarandeerd.

## Beschikbaarheid van Miele@home

Het gebruik van de Miele app is afhankelijk van de beschikbaarheid van de Miele@home-services in uw land.

De service Miele@home is niet in elk land beschikbaar.

Informatie over de beschikbaarheid vindt u op de website [www.miele.com](http://www.miele.com).

## Miele app

De Miele app kunt u gratis downloaden uit de Apple App Store® of de Google Play Store™.



## Basisinstellingen

Volgende instellingen moeten gebeuren voor eerste gebruik. U kunt deze instellingen op een later tijdstip weer wijzigen (zie hoofdstuk “Instellingen”).

 Gevaar voor letsel door heet oppervlak.

De oven wordt bij gebruik heet.

Gebruik de oven alleen wanneer deze is ingebouwd. Alleen dan is veilig gebruik gegarandeerd.

Als het apparaat op de netspanning wordt aangesloten, wordt het automatisch ingeschakeld.

## Taal instellen

- Kies de gewenste taal.

Als u per ongeluk een taal hebt gekozen die u niet beheerst, volg dan de aanwijzingen in het hoofdstuk “Instellingen”, paragraaf “Taal ”.

## Standplaats instellen

- Kies de gewenste standplaats.

## Miele@home installeren

In het display verschijnt “Miele@home” installeren?.

- Als u Miele@home onmiddellijk wilt instellen, kiest u *Verder*.
- Als u dit later wilt instellen, kiest u *Overslaan*.  
Informatie om dit op een later tijdstip te installeren vindt u in het hoofdstuk “Instellingen”, paragraaf “Miele@home”.
- Kies de gewenste verbindingsmethode als u Miele@home onmiddellijk wilt installeren.

Het display en de Miele app leiden u door de verdere stappen.

## Datum instellen

- Stel achtereenvolgens de dag, de maand en het jaar in.
- Bevestig met *OK*.

## Tijd instellen

- Stel de dagtijd in uren en minuten in.
- Bevestig met *OK*.

## Eerste ingebruikneming afsluiten

- Volg eventuele verdere aanwijzingen in het display.

Het apparaat is nu klaar voor gebruik.

# Ingebruikneming van het apparaat

## Oven voor het eerst opwarmen

Als u de oven voor het eerst opwarmt, kunnen er onaangename geurtjes ontstaan. Als u de lege oven gedurende minimaal één uur verhit, verdwijnen deze geurtjes snel.

Zorg daarbij voor een goede ventilatie van de keuken.  
U voorkomt zo dat de geurtjes in andere vertrekken te ruiken zijn.

- Verwijder eventueel aanwezige stickers en beschermfolie uit de oven en van de accessoires.
- Haal de accessoires uit het apparaat en reinig deze grondig (zie hoofdstuk "Reiniging en onderhoud").
- Reinig de ovenruimte voor het opwarmen met een vochtige doek. U verwijdert zo stof en eventuele verpakkingen.
- Schakel de oven in met de Aan/Uit-toets .

Het hoofdmenu verschijnt.

- Kies Ovenfuncties .
- Kies Hetelucht plus .

De voorgeprogrammeerde temperatuur verschijnt (160 °C).

De ovenverwarming, de verlichting en de ventilator worden ingeschakeld.

- Stel de maximaal mogelijke temperatuur (250 °C) in.
- Bevestig met OK.

Verwarm de ovenruimte gedurende minimaal een uur.

- Schakel na minstens een uur de oven met de Aan/Uit-toets  uit.

## Ovenruimte reinigen na de eerste opwarming

 Gevaar voor letsel door heet oppervlak.

De oven wordt bij gebruik heet. U kunt zich branden aan de verwarmingselementen en de ovenwanden. Laat de ovenruimte, verwarmingselementen en accessoires eerst afkoelen voordat u deze met de hand reinigt.

- Reinig de ovenruimte met warm water, afwasmiddel en een schoon sponsdoekje of met een schoon, vochtig microvezeldoekje.
- Wrijf alles daarna met een zachte doek droog.

Sluit de deur pas als de ovenruimte droog is.

## Overzicht instellingen

Menupunt	Mogelijke instellingen
Taal 	...   deutsch   english   ... Standplaats
Dagtijd	Weergave Aan   Uit*   Nachtschakeling Kloktype Analoog*   Digitaal Tijdformaat 24 h*   12 h (am/pm) Instellen
Datum	
Verlichting	Aan 15 seconden "Aan"* Uit
Startscherm	Hoofdmenu* Ovenfuncties Automatische programma's Speciale toepassingen Eigen programma's MyMiele
Display	Lichtsterkte  Kleurenschema Licht   Donker* QuickTouch Aan   Uit*
Volume	Geluidssignalen Melodie  Solo-toon  Toetsignaal  Welkomstmelodie Aan*   Uit

\* Fabrieksinstelling

# Instellingen

Menupunt	Mogelijke instellingen
Eenheden	Gewicht g*   lb   lb:oz Temperatuur °C*   °F
Quickmagnetron	Vermogen Bereidingstijd
Popcorn	Bereidingstijd
Booster	Aan* Uit
Voorgeprogr. temperaturen	
Voorgeprogr. vermogens	
Naloopt ventilator	Tijdgestuurd Temperatuurgestuurd*
Naderingssensor	Bij nadering licht aan Tijdens een bereiding*   Bij tijd aan/bij apparaat aan   Uit Bij nadering display aan Aan   Uit* Bij nadering signalen uit Aan*   Uit
Veiligheid	Vergrendeling  Aan   Uit* Toetsvergrendeling Aan   Uit*
Meubelfrontherkenning	Aan Uit*
Miele@home	Activeren Deactiveren Verbindingsstatus Opnieuw instellen Resetten Instellen
Bediening op afstand	Aan* Uit

\* Fabrieksinstelling

Menupunt	Mogelijke instellingen
SuperVision	SuperVisionweergave Aan   Uit* Weergave bij stand-by Aan   Alleen foutmeldingen* Apparatenlijst Apparaat weergeven   Geluidssignalen
Remote-Update	Aan* Uit
Softwareversie	
Juridische informatie	Open source licenties
Handelaar	Demo-functie Aan   Uit*
Fabrieksinstellingen	Instellingen apparaat Eigen programma's MyMiele Voorgeprogr. vermogens Voorgeprogr. temperaturen
Bedrijfsuren (totaal)	

\* Fabrieksinstelling

# Instellingen

## Menu “Instellingen” oproepen

In het menu  Instellingen kunt u de fabrieksinstellingen van uw oven naar uw persoonlijke voorkeuren aanpassen.

U bevindt zich in het hoofdmenu.

- Kies  Instellingen.
- Kies de gewenste instelling.

U kunt de instellingen controleren of wijzigen.

U kunt instellingen alleen wijzigen als op dat moment geen bereiding plaatsvindt.

## Taal

U kunt uw eigen taal en uw standplaats instellen.

Nadat u uw keuze heeft gemaakt en bevestigd, verschijnt in het display meteen de gekozen taal.

**Tip:** Als u per ongeluk een taal heeft gekozen die u niet beheerst, kiest u  in het hoofdmenu. Gebruik het symbool  om weer terug te keren naar het submenu Taal .

## Dagtijd

### Weergave

Kies de gewenste dagtijdweergave voor de uitgeschakelde oven:

- Aan  
De dagtijd verschijnt altijd op het display. Deze instelling leidt wel tot een hoger energieverbruik.

Als u ook de instelling Display | QuickTouch | Aan kiest, reageren alle sensortoetsen meteen wanneer deze worden aangeraakt en registreert de benaderingssensor automatisch wanneer u in de buurt van het display komt.

Als u ook de instelling Display | QuickTouch | Uit kiest, moet u de oven inschakelen voordat u deze kunt bedienen.

- Uit  
Het display blijft donker om energie te besparen. U moet de oven inschakelen voordat u deze kunt bedienen.
- Nachtschakeling  
De dagtijd verschijnt alleen van 5:00 tot 23:00 uur op het display. De rest van de tijd is het display donker. Deze instelling leidt wel tot een hoger energieverbruik.

## Kloktype

U kunt de dagtijd AnalooG (in de vorm van een klok met wijzerplaat) of Digitaal (h:min) laten weergeven.

Bij digitale weergave verschijnt in het display ook de datum.

## Tijdformaat

U kunt de dagtijd in een 24- of 12-uursformaat (24 h of 12 h (am/pm)) laten weergeven.

## Instellen

Met deze functie stelt u de uren en de minuten in.

**Tip:** Als er geen bereiding bezig is, selecteert u de dagtijd in de kopregel om deze te wijzigen.

Na een stroomstoring wordt de huidige dagtijd weer weergegeven. De dagtijd wordt ongeveer 150 uren bewaard.

Als de oven met een wifi-netwerk is verbonden en in de Miele-app is aangemeld, wordt de tijd gesynchroniseerd aan de hand van de door u in de Miele-app ingestelde standplaats.

## Datum

Met deze functie stelt u de datum in.

De datum verschijnt bij uitgeschakelde oven alleen als u kiest voor de instelling Dagtijd | Kloktipe | Digitaal.

## Verlichting

- Aan  
De ovenverlichting blijft tijdens de hele bereiding ingeschakeld.
- 15 seconden "Aan"  
De ovenverlichting wordt tijdens een bereiding na 15 seconden uitgeschakeld. Met behulp van de sensortoets  schakelt u de ovenverlichting weer voor 15 seconden in.
- Uit  
De ovenverlichting is uitgeschakeld. Met behulp van de sensortoets  schakelt u de ovenverlichting weer voor 15 seconden in.

## Startscherm

Standaard verschijnt bij het inschakelen van de oven het hoofdmenu. In plaats daarvan kunt u als startscherm ook bijvoorbeeld meteen de functies of de instellingen onder MyMiele kiezen (zie hoofdstuk "MyMiele").

Het gewijzigde startscherm wordt pas na het opnieuw inschakelen van de oven getoond.

U komt door  te kiezen of via het menupad in de kopregel in het hoofdmenu.

## Display

### Lichtsterkte

De lichtsterkte van het display wordt weergegeven door middel van een segmentbalkje.

-   
maximale lichtsterkte
-   
minimale lichtsterkte

### Kleurenschema

Kies of in het display een licht of donker kleurenschema moet worden weergegeven.

- Licht  
Het display heeft een lichte achtergrond met donker opschrift.
- Donker  
Het display heeft een donkere achtergrond met licht opschrift.

### QuickTouch

Kies hoe de sensortoetsen en de benaderingssensor moeten reageren als de oven uitgeschakeld is:

- Aan  
Als u ook de instelling Dagtijd | Weergave | Aan of Nachtschakeling gekozen hebt, reageren de sensortoetsen en de benaderingssensor ook als de oven uitgeschakeld is. Deze instelling leidt wel tot een hoger energieverbruik.
- Uit  
Onafhankelijk van de instelling Dagtijd | Weergave reageren de sensortoetsen en de benaderingssensor alleen wanneer de oven ingeschakeld is en nog een bepaalde tijd na het uitschakelen van de oven.

# Instellingen

---

## Volume

### Geluidssignalen

Wanneer Geluidssignalen is ingeschakeld, klinkt na het bereiken van de ingestelde temperatuur en na afloop van een ingestelde tijd een geluidssignaal.

### Melodie

Aan het einde van een bereiding klinkt met tussenpozen meermaals een melodie.

De geluidssterkte van deze melodie wordt weergegeven door middel van een segmentbalkje.

- ■■■■■■■■  
maximale geluidssterkte
- □□□□□□  
melodie is uitgeschakeld

### Solo-toon

Aan het einde van een proces hoort u enige tijd een continu signaal.

De toonhoogte van dit signaal wordt weergegeven door middel van een segmentbalkje.

- ■■■■■■■■■■■■■■■■  
maximale toonhoogte
- ■□□□□□□□□□□□  
minimale toonhoogte

### Toetssignaal

De geluidssterkte van de signalen die u hoort als u een toets aanraakt, wordt weergegeven door middel van een segmentbalkje.

- ■■■■■■■■  
maximale geluidssterkte
- □□□□□□  
toetssignaal is uitgeschakeld

## Welkomstmelodie

U kunt de melodie die u bij aanraking van de Aan/Uit-toets  hoort, uit- of inschakelen.

## Eenheden

### Gewicht

Bij de automatische programma's kunt u het gewicht van de voedingsmiddelen in gram (g), pond (lb) of pond/ounce (lb:oz) instellen.

### Temperatuur

U kunt de temperatuur instellen in graden Celsius (°C) of graden Fahrenheit (°F).

## Quickmagnetron

Voor het onmiddellijk starten van de magnetron zijn een vermogen van 600 W en een bereidingstijd van 1 minuut voorgeprogrammeerd.

- Vermogen  
U kunt een magnetronvermogen van 80 W, 150 W, 300 W, 450 W, 600 W, 850 W of 1000 W instellen.
- Bereidingstijd  
De maximaal in te stellen bereidingstijd is afhankelijk van het gekozen vermogen:  
80–300 W: maximaal 10 minuten  
450–1000 W: maximaal 5 minuten

## Popcorn

Voor het direct starten van de magnetronfunctie voor de bereiding van popcorn zijn een magnetronvermogen van 850 Watt en een bereidingstijd van 2:50 minuten voorgeprogrammeerd. Dit komt overeen met de waarden die de meeste fabrikanten aanbevelen voor de bereiding van popcorn in de magnetron. U kunt een bereidingstijd van maximaal 4 minuten instellen.

Het magnetronvermogen is vast ingesteld en kan niet gewijzigd worden.

## Booster

De functie **Booster** dient voor een snelle opwarming van de ovenruimte.

### - Aan

De functie **Booster** is tijdens de opwarmfase van een bereiding automatisch ingeschakeld. Het verwarmingselement voor de bovenwarmte/grill, het ringvormige verwarmingselement en de ventilator verwarmen de oven gelijktijdig voor op de gewenste temperatuur.

### - Uit

De functie **Booster** is tijdens de opwarmfase van een bereiding uitgeschakeld. Alleen de verwarmingselementen die bij de functie horen, verwarmen de oven voor.

U kunt de functie **Booster** voor een bereiding ook in- of uitschakelen via het pull down menu.

## Voorgeprogr. temperaturen

Als u vaak met afwijkende temperaturen werkt, kan het zinvol zijn de voorgeprogrammeerde temperaturen te wijzigen.

Zodra u het menupunt heeft opgeroepen, verschijnt de keuzelijst met de functies.

- Kies de gewenste functie.

De voorgeprogrammeerde temperatuur licht op. Tegelijk verschijnt het bereik waaruit u kunt kiezen.

- Wijzig de voorgeprogrammeerde temperatuur.
- Bevestig met *OK*.

De gewijzigde voorgeprogrammeerde temperatuur wordt onmiddellijk toegepast op de overeenkomstige functie met magnetron.

## Voorgeprogr. vermogens

Als u vaak met afwijkende magnetronvermogens werkt, kan het zinvol zijn de voorgeprogrammeerde vermogens te wijzigen.

U kunt de voorgeprogrammeerde vermogens voor de functie **Magnetron**  en voor de functies met magnetron wijzigen.

Zodra u het menupunt heeft opgeroepen, verschijnt de lijst met functies en het betreffende voorgeprogrammeerde vermogen.

- **Magnetron** :

80 W, 150 W, 300 W, 450 W,  
600 W, 850 W, 1000 W

- **Magnetron + Braadautom.** , **Magnetron + Hetelucht plus** , **Magnetron + Grill**  en **Magnetron + Circulatiegrill** :

80 W, 150 W, 300 W

- Kies de gewenste functie.
- Wijzig het voorgeprogrammeerde vermogen.
- Bevestig met *OK*.

# Instellingen

## Nalooop ventilator

Om te voorkomen dat er vocht in de ovenruimte, op het bedieningspaneel of in de keukenkast neerslaat, blijft de ventilator na een bereiding nog enige tijd ingeschakeld.

- Temperatuurgestuurd  
De ventilator wordt bij een temperatuur in de oven onder ca. 70 °C uitgeschakeld.
- Tijdgestuurd  
De ventilator wordt na ca. 25 minuten uitgeschakeld.

Door condenswater kunnen de keukenkast en het werkblad beschadigd raken en kan er corrosie in het apparaat ontstaan.

Als u in het apparaat gerechten warmhoudt, zal bij de instelling Tijdgestuurd de luchtvochtigheid toenemen. Hierdoor kunnen het bedieningspaneel en het meubelfront beslaan en kan er condensvorming onder het werkblad optreden.

Houd bij de instelling Tijdgestuurd geen gerechten warm in het apparaat.

## Naderingssensor

De naderingssensor registreert wanneer u met uw hand of lichaam het touchdisplay nadert.

Als u wilt dat de naderingssensor ook bij uitgeschakelde oven reageert, kiest u de instelling Display | QuickTouch | Aan.

## Bij nadering licht aan

- Tijdens een bereiding  
Zodra u tijdens een bereiding in de buurt van het touchdisplay komt, wordt de ovenverlichting ingeschakeld. De ovenverlichting wordt na 15 seconden weer automatisch uitgeschakeld.
- Bij tijd aan/bij apparaat aan  
Zodra u in de buurt van het touchdisplay komt, wordt de ovenverlichting ingeschakeld. De ovenverlichting wordt na 15 seconden weer automatisch uitgeschakeld.
- Uit  
De naderingssensor reageert niet wanneer u met uw hand of lichaam het touchdisplay nadert. Met behulp van de sensortoets  schakelt u de ovenverlichting voor 15 seconden in.

## Bij nadering display aan

- Aan  
Als de dagtijd wordt weergegeven, wordt de oven ingeschakeld en verschijnt het hoofdmenu zodra u in de buurt van het touchscreen komt.
- Uit  
De naderingssensor reageert niet wanneer u met uw hand of lichaam het touchscreen nadert. Schakel de oven in met de Aan/Uit-toets .

## Bij nadering signalen uit

- Aan  
Zodra u in de buurt van het touchdisplay komt, worden de geluidssignalen uitgeschakeld.
- Uit  
De naderingssensor reageert niet wanneer u met uw hand of lichaam het touchdisplay nadert. Schakel de geluidssignalen handmatig uit.

## Veiligheid

### Vergrendeling

De ingebruiknamebeveiliging voorkomt dat de oven onbedoeld wordt ingeschakeld.

Als de ingebruiknamebeveiliging geactiveerd is, kunt u nog wel een kookwekkertijd en een alarm instellen en de functie MobileStart gebruiken.

De ingebruiknamebeveiliging blijft ook na een stroomstoring actief.

#### - Aan

De ingebruiknamebeveiliging wordt geactiveerd. Voordat u de oven kunt gebruiken, moet u het apparaat inschakelen en het symbool  minimaal 6 seconden ingedrukt houden.

#### - Uit

De ingebruiknamebeveiliging is gedeactiveerd. U kunt de oven gewoon gebruiken.

### Toetsvergrendeling

De toetsvergrendeling voorkomt dat een bereidingsproces onbedoeld wordt uitgeschakeld of dat instellingen daarvoor worden gewijzigd. Als de toetsvergrendeling actief is, worden de sensortoetsen en de velden in het display enkele seconden na de start van een bereiding vergrendeld, behalve de Aan/Uit-toets .

#### - Aan

De toetsvergrendeling is actief. Houd OK minimaal 6 seconden ingedrukt om de toetsvergrendeling voor korte tijd te deactiveren.

#### - Uit

De toetsvergrendeling is niet actief. Alle sensortoetsen reageren bij aanraking meteen.

## Meubelfrontherkenning

#### - Aan

De meubelfrontherkenning is actief. De oven registreert automatisch via de naderingssensor of de deur van het meubel gesloten is.

Als de deur van het meubel gesloten is, wordt de oven na een bepaalde tijd automatisch uitgeschakeld.

#### - Uit

De meubelfrontherkenning is niet actief. De oven kan niet registreren of de deur van het meubel gesloten is.

Als de oven achter een meubelfront (bijv. een deur) is geplaatst, kunnen oven, ombouwkast en vloer beschadigd raken door warmte- en vochttophopping achter een gesloten meubelfront.

Laat de meubeldeur steeds open als de oven in gebruik is.

Sluit de meubeldeur pas als de oven volledig is afgekoeld.

# Instellingen

## Miele@home

De oven hoort bij de huishoudelijke apparaten die geschikt zijn voor Miele@home en beschikt over de SuperVision-functie.

Uw oven is in de fabriek al voorzien van een wifi-communicatiemodule en is geschikt voor draadloze communicatie.

U kunt uw oven op verschillende manieren in uw wifi-netwerk opnemen. We adviseren u om de oven met behulp van de Miele app of via WPS met uw wifi-netwerk te verbinden.

### - Activeren

Deze instelling is alleen zichtbaar als Miele@home is uitgeschakeld. De wifi-functie wordt weer ingeschakeld.

### - Deactiveren

Deze instelling is alleen zichtbaar als Miele@home is ingeschakeld. Miele@home blijft geïnstalleerd, de wifi-functie wordt uitgeschakeld.

### - Verbindingsstatus

Deze instelling is alleen zichtbaar als Miele@home is ingeschakeld. In het display verschijnt informatie zoals de kwaliteit van de wifi-ontvangst, de netwerknaam en het IP-adres.

### - Opnieuw instellen

De instelling is alleen zichtbaar als er al een wifi-netwerk is ingesteld. Reset de netwerkinstellingen en breng een nieuwe netwerkverbinding tot stand.

### - Resetten

De instelling is alleen zichtbaar als er al een wifi-netwerk is ingesteld. De wifi-functie wordt uitgeschakeld en de verbinding met het wifi-netwerk wordt gereset naar de fabrieksinstellingen. U dient de verbinding met het wifi-netwerk opnieuw in te stellen om

Miele@home te kunnen gebruiken. Reset de netwerkinstellingen wanneer u de oven afvoert, verkoopt of een gebruikte oven gaat gebruiken. Alleen dan bent u er zeker van dat u alle persoonlijke gegevens heeft verwijderd en dat de vorige eigenaar geen toegang meer heeft tot de oven.

### - Instellen

Deze instelling is alleen zichtbaar als er nog geen verbinding met een wifi-netwerk bestaat. U dient de verbinding met het wifi-netwerk opnieuw in te stellen om Miele@home te kunnen gebruiken.

## Scan & Connect uitvoeren

De eerste ingebruikneming is uitgevoerd zonder Miele@home te installeren.

### ■ Scan de QR-code.

Als u de Miele app geïnstalleerd heeft en over een gebruikersaccount beschikt, wordt u direct doorgestuurd naar het proces voor opname in een netwerk.

Als u de Miele app nog niet geïnstalleerd heeft, wordt u doorgestuurd naar de Apple App Store® of de Google Play Store™.

### ■ Installeer de Miele app en maak een gebruikersaccount aan.

### ■ Scan de QR-code opnieuw.

De Miele app leidt u door de installatie.



## Bediening op afstand

Als u de Miele-app op uw mobiele eindapparaat geïnstalleerd heeft, over het systeem Miele@home beschikt en de afstandsbediening geactiveerd heeft (Aan), kunt u gebruikmaken van de functie MobileStart en bijv. aanwijzingen m.b.t. lopende bereidingsprocessen van uw oven oproepen of een lopend bereidingsproces beëindigen.

In de netwerkgebonden stand-by heeft de oven max. 2 W nodig.

### MobileStart activeren

- Raak de sensortoets  aan om MobileStart te activeren.

De sensortoets  brandt. Met de Miele-app kunt u de oven op afstand bedienen.

De rechtstreekse bediening van de oven heeft voorrang op de afstandsbediening via de app.

Zolang de sensortoets  brandt, kunt u MobileStart gebruiken.

## SuperVision

De oven hoort bij de huishoudelijke apparaten die geschikt zijn voor Miele@home en beschikt over de functie SuperVision om andere huishoudelijke apparaten via Miele@home te controleren.

U kunt de functie SuperVision pas activeren nadat u een Miele@home-systeem hebt aangemaakt.

### SuperVisionweergave

- Aan  
De functie SuperVision is ingeschakeld. Het symbool  verschijnt rechtsboven in het display.

- Uit  
De functie SuperVision is uitgeschakeld.

### Weergave bij stand-by

De functie SuperVision is ook beschikbaar als de oven in stand-by staat. Voorwaarde is dat de dagtijdweergave van de oven is ingeschakeld (Instellingen | Dagtijd | Weergave | Aan).

- Aan  
Actieve apparaten die zijn aangemeld in het Miele@home-systeem, worden altijd weergegeven.
- Alleen foutmeldingen  
Alleen storingen van actieve apparaten worden weergegeven.

### Apparatenlijst

Alle in het Miele@home-systeem aangemelde huishoudelijke apparaten worden weergegeven. Als u een apparaat selecteert, kunt u meer instellingen oproepen:

- Apparaat weergeven
  - Aan  
De functie SuperVision is ingeschakeld voor dit apparaat.
  - Uit  
De functie SuperVision is uitgeschakeld voor dit apparaat. Het apparaat is verder bij het Miele@home-systeem aangemeld. Storingen worden weergegeven, ook als de functie SuperVision voor dit apparaat is uitgeschakeld.
- Geluidssignalen  
U kunt instellen of de geluidssignalen voor dit apparaat ingeschakeld (Aan) of uitgeschakeld (Uit) zijn.

# Instellingen

---

## Remote-Update

De menuoptie Remote-Update wordt alleen weergegeven en kan alleen worden gekozen als is voldaan aan de voorwaarden voor het gebruik van Miele@home (zie het hoofdstuk “Eerste ingebruikname”, paragraaf “Miele@home”).

De software van uw oven kan met de RemoteUpdate worden bijgewerkt. Als er voor de oven een update beschikbaar is, wordt deze automatisch door de oven gedownload. De installatie van de update vindt niet automatisch plaats, maar moet handmatig worden gestart.

Als u een update niet installeert, kunt u de oven gewoon gebruiken. Miele beveelt echter aan om updates te installeren.

### Inschakelen/uitschakelen

RemoteUpdate is standaard ingeschakeld. Een beschikbare update wordt automatisch gedownload en moet handmatig door u worden gestart.

Schakel RemoteUpdate uit als u niet wilt dat updates automatisch worden gedownload.

## Verloop van de RemoteUpdate

Informatie over de inhoud en omvang van een update is beschikbaar in de Miele-app.

Als er een update beschikbaar is, wordt in het display van de oven een melding weergegeven.

U kunt de update meteen installeren of de installatie uitstellen. U wordt gevraagd dit te doen als u de oven opnieuw inschakelt.

Als u de update niet wilt installeren, schakelt u RemoteUpdate uit.

De update kan enkele minuten duren.

Let op het volgende bij de RemoteUpdate:

- Zolang u geen melding ontvangt, is er geen update beschikbaar.
- De installatie van een update kan niet ongedaan worden gemaakt.
- Schakel de oven tijdens de installatie van een update niet uit. De update wordt dan afgebroken en wordt niet geïnstalleerd.
- Enkele software-updates kunnen alleen door Miele worden uitgevoerd.

## Softwareversie

Het menupunt "Softwareversie" is bestemd voor Miele Service. Voor particulier gebruik is deze informatie niet relevant.

- Bevestig met *OK*.

## Juridische informatie

Onder Open source licenties vindt u een overzicht van de geïntegreerde open source componenten.

- Bevestig met *OK*.

## Handelaar

Met deze functie kan de vakhandelaar de oven presenteren zonder dat de verwarming wordt ingeschakeld. Voor particulier gebruik is deze instelling niet relevant.

## Demo-functie

Als u de oven bij geactiveerde demo-functie inschakelt, verschijnt de melding De demo-functie is ingeschakeld. De verwarming werkt niet.

- Aan  
De demo-functie wordt geactiveerd als u *OK* minimaal 4 seconden ingedrukt houdt.
- Uit  
De demo-functie wordt gedeactiveerd als u *OK* minimaal 4 seconden ingedrukt houdt. U kunt de oven gewoon gebruiken.

## Fabrieksinstellingen

- Instellingen apparaat  
Alle instellingen worden weer op de fabrieksinstellingen gezet.
- Eigen programma's  
Alle eigen programma's worden gewist.
- MyMiele  
Alle MyMiele-instellingen worden gewist.
- Voorgeprogr. vermogens  
De gewijzigde magnetronvermogens worden weer op de fabrieksinstellingen gezet.
- Voorgeprogr. temperaturen  
De gewijzigde voorgeprogrammeerde temperaturen worden weer op de fabrieksinstellingen gezet.

## Bedrijfsuren (totaal)

Door Bedrijfsuren (totaal) te kiezen, kunt u het totale aantal gebruiksuren van uw oven opvragen.

# Alarm + kookwekker

Met de sensortoets  kunt u een kookwekkertijd (bijvoorbeeld voor het koken van eieren) of een alarm (een vast tijdstip) instellen.

## De functie Alarm gebruiken

De alarmfunctie  kunt u gebruiken om een vast tijdstip in te stellen, waarop een akoestisch signaal moet worden afgegeven.

## Alarm instellen

Als u voor de instelling Display | QuickTouch | Uit hebt gekozen, moet u eerst de oven inschakelen om het alarm te kunnen instellen. Het tijdstip van het alarm wordt dan weergegeven, terwijl de oven uitgeschakeld is.

- Kies de sensortoets .
- Kies  Alarm.
- Stel het tijdstip van het alarm in.
- Bevestig met Sluiten.

Als de oven uitgeschakeld is, verschijnen het tijdstip van het alarm en het symbool  in plaats van de dagtijd.

Als op dat moment een bereiding actief is of als u zich in een menu bevindt, verschijnen het tijdstip van het alarm en het symbool  rechtsboven in het display.

Als de ingestelde tijd voor het alarm is bereikt, knippert  naast de tijd in het display en klinkt een geluidssignaal.

- Kies de toets  of de ingestelde tijd voor het alarm in het display.

De akoestische en optische signalen worden uitgeschakeld.

## Alarm wijzigen

- Kies het alarm in het display of kies de sensortoets  en vervolgens het gewenste alarm.

De ingestelde tijd voor het alarm verschijnt.

- Stel het nieuwe tijdstip van het alarm in.
- Bevestig met Sluiten.

Het gewijzigde alarm wordt opgeslagen en verschijnt in het display.

## Alarm wissen

- Kies het alarm in het display of kies de sensortoets  en vervolgens het gewenste alarm.

De ingestelde tijd voor het alarm verschijnt.

- Kies Wissen.
- Bevestig met Sluiten.

Het alarm wordt gewist.

## De functie Kookwekker gebruiken

De kookwekker  kunt u onder meer gebruiken als u iets buiten de oven bereidt, bijvoorbeeld als u eieren kookt.

U kunt de kookwekker ook gebruiken als u al tijden voor het automatisch in- of uitschakelen van de oven hebt ingesteld (bijvoorbeeld om u eraan te herinneren dat u na een bepaalde tijd kruiden of vocht moet toevoegen).

- U kunt de kookwekker voor maximaal 59 minuten en 59 seconden instellen.

**Tip:** Gebruik voor een functie met vochttoevoer de kookwekker om u eraan te herinneren dat u eventuele handmatige stoominjecties op het juiste moment uitvoert.

## Kookwekkertijd instellen

Als u voor de instelling Display | QuickTouch | Uit hebt gekozen, moet u eerst de oven inschakelen om een kookwekkertijd te kunnen instellen. De aflopende kookwekkertijd wordt dan weergegeven terwijl de oven uitgeschakeld is.

Voorbeeld: u wilt eieren koken en stelt een tijd in van 6 minuten en 20 seconden.

- Kies de sensortoets .
- Kies  Kookwekker.
- Stel de kookwekkertijd in.
- Bevestig met Sluiten.

Als de oven uitgeschakeld is, verschijnen de aflopende kookwekkertijd en  in plaats van de dagtijd.

Als op dat moment een bereiding actief is of als u zich in een menu bevindt, verschijnen de aflopende kookwekkertijd en  rechtsboven in het display.

Als de kookwekker is afgelopen, knippert , de tijd wordt bijgeteld en er klinkt een geluidssignaal.

- Kies de sensortoets  of de gewenste kookwekkertijd in het display.

De akoestische en optische signalen worden uitgeschakeld.

## Kookwekkertijd wijzigen

- Kies de kookwekkertijd in het display of kies de sensortoets  en vervolgens de gewenste kookwekkertijd.
- De ingestelde kookwekkertijd verschijnt.
- Stel de nieuwe kookwekkertijd in.
  - Bevestig met Sluiten.

De gewijzigde kookwekkertijd wordt opgeslagen en loopt in minuten af. Kookwekkertijden van minder dan 10 minuten tellen af per seconde.

## Kookwekkertijd wissen

- Kies de kookwekkertijd in het display of kies de sensortoets  en vervolgens de gewenste kookwekkertijd.
- De ingestelde kookwekkertijd verschijnt.
- Kies Wissen.
  - Bevestig met Sluiten.

De kookwekkertijd wordt gewist.

## Hoofd- en submenu's

Menu	Voorgeprogrammeerde waarde	Bereik
Ovenfuncties 		
Hetelucht plus 	160 °C	30–250 °C
Magnetron 	1000 W	80–1000 W
Boven-/ Onderwarmte 	180 °C	30–250 °C
Magnetron gecombineerd 	300 W	80–300 W
Magnetron + Hetelucht plus 	160 °C	30–220 °C
Magnetron + Circulatiegrill 	200 °C	100–200 °C
Magnetron + Grill 	3	1–3
Magnetron + Braadautom. 	160 °C	100–200 °C
Intensief bakken 	170 °C	50–220 °C
Braadautomaat 	160 °C	100–230 °C
Onderwarmte 	190 °C	100–200 °C
Grill 	3	1–3
Circulatiegrill 	200 °C	100–220 °C
Eco-hetelucht 	190 °C	100–230 °C
Automatische programma's 		

## Hoofd- en submenu's

Menu	Voorgeprogrammeerde waarde	Bereik
Speciale toepassingen 		
Ontdooien	—	—
Drogen	60 °C	30–70 °C
Verwarmen	—	—
Servies verwarmen	80 °C	50–100 °C
Gistdeeg laten rijzen	35 °C	30–50 °C
Lage temperatuur	90 °C	80–120 °C
Sabbatprogramma	180 °C	30–250 °C
Warmhouden	75 °C	60–90 °C
MyMiele  		
Eigen programma's 		
Instellingen 		

# Magnetronfunctie

## Principe

In de oven bevindt zich een magnetron die de stroom omzet in elektromagnetische golven (microgolven). Deze golven worden gelijkmatig in de ovenruimte verspreid en bovendien door de metalen wanden gereflecteerd.

De microgolven komen van alle kanten bij en in de levensmiddelen. Levensmiddelen bestaan uit een grote verzameling van moleculen. Deze moleculen (vooral watermoleculen) gaan door de microgolven sterk bewegen. Zo wordt het gerecht van buiten naar binnen verwarmd. Hoe meer water een gerecht bevat, des te sneller wordt het verwarmd of gaar gekookt.

## Voordelen van de magnetron

- Voedingsmiddelen kunnen over het algemeen met weinig of geen extra vloeistof of vet worden bereid.
- De tijden voor ontdooien, verwarmen of bereiden zijn korter dan bij een kookplaat of oven.
- Vitaminen, mineralen, natuurlijke kleur en smaak van de voedingsmiddelen blijven grotendeels behouden.

Als u de oven gebruikt zonder gerecht of met een verkeerde belading bij de functie Magnetron  of bij functies met magnetron, kan de oven beschadigd raken.

Gebruik de glazen schaal **altijd** bij de functie Magnetron , ook om er kleine vormen op te plaatsen.

## Servieskeuze

De golven kunnen het voedingsmiddel alleen bereiken, als het gebruikte servies microgolven doorlaat. Microgolven dringen bijvoorbeeld door porselein, glas, karton en kunststof heen, maar niet door metaal. Gebruik daarom geen metalen servies of servies dat metaal bevat. Metaal reflecteert de microgolven zodat vonken kunnen ontstaan en de microgolven niet worden opgenomen.

 Letselrisico door overdruk in afgesloten potten en flessen

Als u gesloten potten of flessen verwarmt, wordt druk opgebouwd. Het voorwerp kan daardoor ontploffen.

Verwarm daarom nooit vaste of vloeibare levensmiddelen in afgesloten potten of flessen.

Open de potten vooraf en verwijder bij babyflessen eerst de dop en de speen.

 Brandgevaar door gebruik van servies dat niet geschikt is voor de magnetron.

Niet-magnetronbestendig servies kan beschadigd raken en het apparaat beschadigen.

Gebruik bij functies met magnetron alleen servies dat geschikt is voor gebruik in de magnetron.

Het materiaal en de vorm van het serviesgoed zijn van invloed op de kook- en bereidingstijden.

Het beste kunt u ronde of ovale platte schalen gebruiken. De levensmiddelen worden dan gelijkmatiger verwarmd dan in rechthoekige schalen.

## Geschikt kookgerei

 Brandgevaar door ontvlambare materialen.

Kunststof wegwerpbakjes of andere brandbare materialen kunnen ontbranden en de oven beschadigen. Blijf bij de oven als u gerechten verwarmt of bereidt in wegwerpbakjes van kunststof, papier of andere brandbare stoffen.

U kunt volgend serviesgoed en materiaal gebruiken:

- Vuurvast glas en keramiek  
Behalve kristalglas, omdat dit lood kan bevatten en kan springen.
- Porselein
  - zonder metalen decoraties  
Metalen decoraties (bijvoorbeeld een gouden rand of kobaltblauw) kunnen vonken veroorzaken.
  - zonder holle handgrepen  
Er kan vocht in de holle handgrepen komen en door het verdampen van dit vocht kan hierin druk ontstaan en kunnen de handgrepen ontploffen.
- Niet geleverd aardewerk en aardewerk waarvan de kleuren met glazuur zijn afgedekt

 Letselrisico door heet serviesgoed.

Aardewerk kan heet worden. Trek ovenwanten aan bij gebruik van aardewerken servies.

- Kunststof servies en wegwerpbakjes uit kunststof bij de functie Magnetron 

**Tip:** U kunt uit milieu-overwegingen beter geen gebruik maken van wegwerpbakjes.

Kunststof serviesgoed moet hittebestendig zijn (tot minimaal 110 °C). Kunststof servies dat niet hittebestendig is, kan vervormen of zelfs met het voedingsmiddel versmelten.

Kunststof servies mag alleen voor de functie Magnetron  worden gebruikt.

Gebruik kunststof servies niet met de functies Magnetron + Braadautom. , Magnetron + Hetelucht plus , Magnetron + Grill  of Magnetron + Circulatiegrill .

- Kunststof servies voor magnetrons  
Kunststof serviesgoed voor magnetrons is verkrijgbaar in speciaalzaken.
- Kunststof servies van polystyreen  
Voor het kortstondig verwarmen van levensmiddelen
- Kunststof kookzakjes  
Voor het verwarmen en koken van de inhoud. Prik eerst gaatjes in het zakje. De stoom kan dan ontsnappen. U voorkomt zo dat de druk te hoog wordt en het builtje uiteenspat. Daarnaast zijn er speciale stoomkookzakjes, waarin geen gaatjes hoeven te worden geprikt. Houdt u zich aan de gebruiksaanwijzing.
- Braadzakken en braadfolie  
Neem de aanwijzingen voor het gebruik van de fabrikant in acht.

# Magnetronfunctie

 Brandgevaar door metalen delen. Metalen deeltjes zoals metalen clips of clips van kunststof of papier waar ijzerdraad in zit, kunnen brandbare materialen dermate verwarmen dat ze ontbranden. Gebruik geen metalen clips of clips van kunststof of papier waar ijzerdraad in zit.

**Tip:** Metalen vormen zijn minder geschikt voor functies met magnetron, omdat het metaal de microgolven weerkaatst. De microgolven komen alleen van bovenaf bij de taart, wat resulteert in een langere baktijd. Als u metalen vormen gebruikt, plaatst u de vorm zo op de glazen schaal dat de vorm de wanden van de oven niet raakt. Als er vonken ontstaan, gebruikt u deze vorm niet meer bij functies met magnetron.

- Het **bijgeleverde** bak- en braadrooster is in principe alleen geschikt voor bereidingen met de functies Magnetron + Braadautom. , Magnetron + Hetelucht plus , Magnetron + Grill  en Magnetron + Circulatiegrill  en bij functies zonder magnetron (op een niveau geplaatst).
- Metalen bakvormen om te bakken met de functies Magnetron + Braadautom. , Magnetron + Hetelucht plus , Magnetron + Grill  en Magnetron + Circulatiegrill  en met de functies zonder magnetron
- Aluminium bakjes zonder deksel voor het ontdooien en verwarmen van kant-en-klaargerechten  
De levensmiddelen worden alleen van bovenaf verwarmd. Als u het kant-en-klaargerecht uit de verpakking haalt en in een geschikte schaal doet, wordt de warmte over het algemeen gelijkmatiger verdeeld.

Bij gebruik van aluminium bakjes en -folie kunnen knetterende geluiden of vonken ontstaan.

Plaats aluminium bakjes daarom niet op het bak- en braadrooster, maar op de glazen schaal.

Aluminium bakjes en -folie mogen niet in aanraking komen met de ovenwanden en moeten minstens 2 cm van de binnenwanden van het apparaat verwijderd blijven.

- Metalen pennen of haken  
Het stuk vlees moet veel groter zijn dan de metalen pennen of haken.

## Ongeschikt kookgerei

Bij servies met holle handgrepen en dekselknoppen kan vocht in de openingen komen. Door het verdampen van dit vocht kan hierin druk ontstaan en kunnen de delen ontploffen (tenzij de betreffende delen goed ontlucht zijn).

Maak bij de bereiding geen gebruik van servies met holle handgrepen of dekselknoppen.

U mag volgend servies en materiaal **niet** gebruiken:

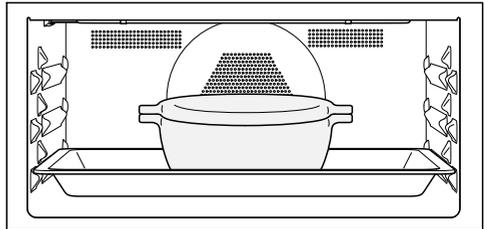
- Bak- en braadroosters van metaal (met inbegrip van het bijgeleverde rooster) zijn in principe **niet** geschikt voor gebruik met de functie Magnetron .
- Metalen bakjes
- Aluminiumfolie  
Vlees, behalve met een onregelmatige vorm, zoals gevogelte, wordt het beste ontdooid, verwarmd of bereid als u de platte delen de laatste paar minuten met stukjes aluminiumfolie afdekt.

- Metalen clips of clips van kunststof of papieren clips waar ijzerdraad in zit
- Kunststof bekertjes, waarvan het aluminium deksel niet helemaal is verwijderd
- Kristalglas
- Bestek en serviesgoed met een metalen decoratie (bijvoorbeeld een gouden rand, kobaltblauw)
- Serviesgoed met holle handgrepen
- Kunststof servies van melamine  
Melamine neemt energie op en wordt daardoor heet.  
Vraag bij de aankoop na uit welk materiaal het kunststof serviesgoed bestaat.
- Houten kommen  
Tijdens de bereiding verdampt het water in het hout. Daardoor droogt het uit en ontstaan er barsten.

## Test serviesgoed

Door gebruik van ongeschikt servies in de magnetron kunnen vonken of knetterende geluiden ontstaan. Als u niet zeker bent of glazen, porseleinen of aardewerken servies geschikt is, test u het servies.

Holle handgrepen kunt u met deze test niet herkennen.

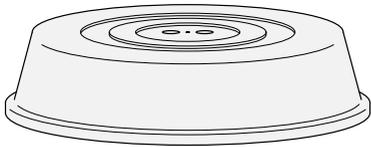


- Schuif de glazen schaal op niveau 1 in de oven. Zet het lege servies midden op de glazen schaal.
- Sluit de deur.
- Kies de functie Magnetron .
- Stel het hoogste vermogen in (1000 W) en een bereidingstijd van 30 seconden.
- Start het proces.
- Houd de test de hele tijd goed in de gaten.
- Open de deur bij vonken of knetterende geluiden.

Als vonken ontstaan of als u knetterende geluiden hoort, is het servies niet geschikt voor gebruik met magnetron.

# Magnetronfunctie

## Deksel



**Tip:** Een deksel is verkrijgbaar in de handel.

- Het voorkomt dat bij lange bereidings-tijden te veel waterdamp ontsnapt.
  - Het zorgt ervoor dat het voedingsmid-del sneller warm wordt.
  - Het voorkomt dat het voedingsmiddel uitdroogt.
  - Het houdt de ovenruimte schoon.
- Gebruik bij bereidingen met func-tie Magnetron  een afdekking van glas of kunststof die geschikt is voor de magnetron.

U kunt ook speciale magnetronfolie gebruiken. Pas op met gewone huis-houdfolie. Deze kan vervormen en door de hitte versmelten met de levensmid-delen.

Het materiaal van de afdekking is bestand tegen temperaturen tot maximaal 110 °C. Bij hogere tempera-turen (bijvoorbeeld bij de functies Grill  of Hetelucht plus ) kan de kunststof vervormen en versmelten met de levensmiddelen.

Een afdekking mag **alleen** voor de functie Magnetron  worden ge-bruikt.

De afdekking mag de schaal niet af-sluiten. Als de schaal een kleine dia-meter heeft, kan het voorkomen dat de stoom niet kan ontsnappen. De afdekking wordt te heet en kan gaan smelten.

Gebruik schalen met een voldoende grote diameter.

- Gebruik **geen** afdekking bij het ver-warmen van de volgende levensmid-delen:
- Gepaneerde levensmiddelen
  - Levensmiddelen die een korstje moe-ten krijgen (bijvoorbeeld toast)
  - Levensmiddelen die met de functie Magnetron + Braadautom. , Magne-tron + Hetelucht plus , Magnetron + Grill  of Magnetron + Circulatiegrill  moeten worden opgewarmd

Als u het gerecht bij de functie Magnetron  direct op de bodem van de ovenruimte plaatst, kan de oven beschadigd raken.

Schuif bij de functie Magnetron  de glazen schaal op niveau 1 in de oven en zet de vormen waarin gerechten worden bereid **altijd** op de glazen schaal.

- Schakel de oven in.

Het hoofdmenu verschijnt.

- Schuif het gerecht in de ovenruimte.
- Kies Ovenfuncties .
- Kies de gewenste functie.

De functie verschijnt. Naargelang de functie verschijnen het voorgeprogrammeerde magnetronvermogen, de voorgeprogrammeerde temperatuur en de bereidingstijd.

- Wijzig de voorgeprogrammeerde waarden voor de bereiding en stel indien nodig de bereidingstijd in.

De voorgeprogrammeerde waarden kunt u alsnog wijzigen met behulp van de betreffende waarde of Timer.

- Bij functies **zonder** magnetron start u de bereiding met behulp van de sensortoets *OK*.
- Bij functies **met** magnetron start u de bereiding met *Start*.

Bij alle functies verschijnen de ingestelde waarden en telt het bereidingsproces af.

Wanneer u een temperatuur hebt ingesteld, kunt u het stijgen van de temperatuur in het display volgen. Als de gekozen temperatuur voor het eerst wordt bereikt, klinkt er een signaal.

De magnetronfunctie wordt uitgeschakeld zodra u het bereidingsproces met *Stop* onderbreekt of de deur van de oven

opent. U kunt de bereiding voortzetten met *Start*.

- Kies na de bereiding *Beëindigen* of *Sluiten* (afhankelijk van de functie).
- Haal het gerecht uit de ovenruimte.
- Schakel de oven uit.

## Waarden en instellingen voor een bereidingsproces wijzigen

Zodra een bereidingsproces loopt, kunt u naargelang de functie de waarden of instellingen voor dit bereidingsproces wijzigen.

Naargelang de functie kunt u volgende instellingen wijzigen:

- Temperatuur
- Vermogen
- Bereidingstijd
- Einde om
- Start om
- Booster
- Voorverwarmen
- Crisp function

## Temperatuur en kerntemperatuur wijzigen

U kunt de voorgeprogrammeerde temperatuur met *Instellingen* | *Voorgeprogr.* temperaturen ook permanent aan uw persoonlijke wensen aanpassen.

De kerntemperatuur  verschijnt alleen als u de bratometer gebruikt (zie hoofdstuk “Braden”, paragraaf “Bratometer”).

- Raak de temperatuurweergave aan.
- Wijzig zo nodig de temperatuur en de kerntemperatuur .
- Bevestig met *OK*.

Het bereidingsproces gaat met de gewijzigde ingestelde temperatuur verder.

# Bediening

## Magnetronvermogen wijzigen

U kunt het voorgeprogrammeerde magnetronvermogen met Instellingen | Voorgeprogr. vermogens ook permanent aan uw persoonlijke wensen aanpassen.

- Druk op de weergave van het magnetronvermogen.
- Wijzig het magnetronvermogen.
- Kies Start.

Het bereidingsproces gaat met het gewijzigde magnetronvermogen verder.

## Bereidingstijden instellen

Het resultaat kan negatief worden beïnvloed als tussen het inschuiven van het gerecht en de starttijd veel tijd ligt. Verse levensmiddelen kunnen van kleur veranderen en zelfs bederven.

Bij het bakken kan het deeg uitdrogen en de werking van het rijsmiddel kan afnemen.

Kies een zo kort mogelijke tijd tot het starten van de bereiding.

U heeft het gerecht in de ovenruimte gezet, een functie gekozen en de nodige instellingen gekozen, zoals een temperatuur.

Als u een waarde invoert bij Bereidingstijd, Einde om of Start om, kunt u het bereidingsproces automatisch uitschakelen of in- en uitschakelen.

- Bereidingstijd  
Hier voert u de tijd in die voor een bereiding nodig is. Na afloop van deze tijd wordt de ovenverwarming automatisch uitgeschakeld. De maximale bereidingstijd die u kunt instellen, is afhankelijk van de gekozen functie.

- Einde om  
Hiermee legt u het tijdstip vast waarop een bereiding moet worden beëindigd. Op dat tijdstip wordt de ovenverwarming automatisch uitgeschakeld.
- Start om  
Deze functie verschijnt pas in het menu als u Bereidingstijd of Einde om heeft ingesteld. Met Start om bepaalt u het tijdstip waarop de bereiding moet starten. Op dat tijdstip wordt de ovenverwarming automatisch ingeschakeld.

- Kies  $\oplus$  of Timer.
- Stel de gewenste tijden in.
- Bevestig met OK.

## Ingestelde bereidingstijden wijzigen

- Kies  $\oplus$ , de tijdweergave of Timer.
- Kies de gewenste tijd en wijzig deze.
- Bevestig met OK.

Bij een stroomstoring worden de instellingen gewist.

## Ingestelde bereidingstijden wissen

- Kies  $\oplus$ , de tijdweergave of Timer.
- Kies de gewenste tijd.
- Kies Wissen.
- Bevestig met OK.

Als u Bereidingstijd wist, worden de ingestelde tijden voor Einde om en Start om ook gewist.

Als u Einde om of Start om wist, start de bereiding met de ingestelde bereidingstijd.

## Bereidingsproces bij de functie Magnetron onderbreken

U kunt bij de functie Magnetron  het bereidingsproces onderbreken en de bereidingstijd stopzetten.

Terwijl de bereidingstijd loopt, verschijnt Stop rechtsonder in het display.

- Kies Stop.

Het bereidingsproces wordt onderbroken en de bereidingstijd wordt behouden.

Start is groen geselecteerd.

- Kies Start.

Het bereidingsproces wordt voortgezet en de bereidingstijd loopt verder af.

## Bereiding afbreken

De verwarming en de verlichting worden uitgeschakeld wanneer u een bereiding afbreekt. De ingestelde bereidingstijden worden gewist.

### Bereiding zonder ingestelde bereidingstijd afbreken

- Kies Beëindigen.

Het hoofdmenu verschijnt.

### Bereiding met ingestelde bereidingstijd afbreken

- Kies Afbreken.

Functie afbreken? verschijnt.

- Kies Ja.

Het hoofdmenu verschijnt.

## Ovenruimte voorverwarmen

De functie Booster dient voor een snelle opwarming van de ovenruimte bij sommige functies.

De functie Voorverwarmen kan bij elke functie (behalve Magnetron ) gebruikt worden en moet voor elke bereiding apart worden ingeschakeld.

Als u een bereidingstijd hebt ingesteld, begint deze pas af te lopen als de ingestelde temperatuur is bereikt en u het gerecht in de oven hebt geplaatst.

U hoeft de ovenruimte slechts bij weinig bereidingen voor te verwarmen.

- De meeste gerechten kunt u in de koude oven zetten. Zo benut u ook de warmte van de opwarmfase.

- Bij de volgende bereidingen en functies moet u de oven wel voorverwarmen:

- Donker brooddeeg en rosbeef en filet met de functies Hetelucht plus  en Boven-/ Onderwarmte 
- Taart en gebak met korte bereidingstijd (tot ca. 30 minuten) en kwetsbaar deeg (bijvoorbeeld biscuit) met de functie Boven-/ Onderwarmte  (zonder de functie Booster)

# Bediening

## Booster

De functie **Booster** dient voor een snelle opwarming van de ovenruimte.

In de fabriekinstellingen is deze functie ingeschakeld voor de volgende functies (Instellingen | **Booster** | Aan):

- Hetelucht plus 
- Boven-/ Onderwarmte 
- Braadautomaat 
- Magnetron + Hetelucht plus 
- Magnetron + Braadautom. 

Als u een temperatuur instelt boven 100 °C en de functie **Booster** is ingeschakeld, wordt de ovenruimte met een snelle opwarmfase verwarmd tot de ingestelde temperatuur. Hierbij worden het bovenwarmte-/grillelement, het ringvormige verwarmingselement en de ventilator gelijktijdig ingeschakeld.

Kwetsbare deegsoorten (bijv. biscuit en koekjes) worden met de functie **Booster** van bovenaf te snel gebruid.

Bij deze bereidingen schakelt u de functie **Booster** uit.

## Booster om een bereiding in- of uit te schakelen

Als u de instelling **Booster** | Aan hebt gekozen, kunt u de functie voor een enkele bereiding uitschakelen.

Op dezelfde manier kunt u de functie voor een enkele bereiding inschakelen, wanneer u de instelling **Booster** | Uit hebt gekozen.

Voorbeeld: u heeft een functie en de nodige instellingen gekozen, zoals bijv. een temperatuur.

U wilt de functie **Booster** voor deze bereiding uitschakelen.

- Sleep het pull down menu naar beneden.

**Booster** is oranje gemarkeerd.

- Kies **Booster**.

**Booster** is naargelang het gekozen kleurenschema zwart of wit gemarkeerd.

- Sluit het pull down menu.

De functie **Booster** is tijdens de opwarmfase uitgeschakeld. Alleen de verwarmingselementen die bij de functie horen, verwarmen de oven voor.

## Voorverwarmen

U hoeft de ovenruimte slechts bij weinig bereidingen voor te verwarmen.

De meeste gerechten kunt u in de koude ovenruimte zetten. Zo benut u ook de warmte van de opwarmfase.

Als u een bereidingstijd heeft ingesteld, begint deze pas af te lopen als de ingestelde temperatuur is bereikt en u het gerecht in de ovenruimte heeft geplaatst.

Start de bereiding meteen zonder het startpunt te verschuiven.

De functie **Voorverwarmen** is bij de functie **Magnetron**  niet beschikbaar.

## Voorverwarmen inschakelen

De functie **Voorverwarmen** kan bij elke functie gebruikt worden en moet voor elke bereiding apart worden ingeschakeld.

Voorbeeld: u heeft een functie en de nodige instellingen gekozen, zoals bijv. een temperatuur.

U wilt de functie **Voorverwarmen** voor deze bereiding inschakelen.

- Sleep het pull down menu naar beneden.

Voorverwarmen is naargelang het gekozen kleurenschema zwart of wit gemarkeerd.

- Kies Voorverwarmen.

Voorverwarmen is oranje gemarkeerd.

- Sluit het pull down menu.

De melding Gerecht in de oven om verschijnt met een tijd. De oven wordt voorverwarmd op de ingestelde temperatuur.

- Plaats het gerecht in de oven zodra u dit gevraagd wordt.
- Bevestig met *OK*.

## Crisp function

Het gebruik van de functie Crisp function (vochtvermindering) is zinvol bij gerechten zoals quiche, pizza, plaattaarten met vochtig beleg of muffins.

Vooral gevogelte krijgt met deze functie een krokant vel.

## Crisp function inschakelen

De functie Crisp function kan bij elke functie gebruikt worden en moet voor elke bereiding apart worden ingeschakeld.

U heeft een functie en de nodige instellingen gekozen, bijv. een temperatuur. U wilt de functie Crisp function voor deze bereiding inschakelen.

- Sleep het pull down menu naar beneden.

Crisp function is naargelang het gekozen kleurenschema zwart of wit gemarkeerd.

- Kies Crisp function.

Crisp function is oranje gemarkeerd.

- Sluit het pull down menu.

De functie Crisp function is ingeschakeld.

## Een andere functie kiezen

U kunt de functie tijdens een bereiding wijzigen.

- Kies het symbool van de gekozen functie.
- Als u een bereidingstijd hebt ingesteld, bevestigt u de melding Functie afbreken? met Ja.
- Kies de nieuwe functie.

In het display verschijnen de gewijzigde functie en de bijbehorende voorgesprogrameerde waarden.

- Stel de waarden voor het bereidingsproces in en bevestig met *OK*.

# Quickmagnetron en Popcorn

U kunt deze functies alleen gebruiken als er geen andere bereiding bezig is. Gebruik altijd de glazen schaal.

## Quickmagnetron

Met de sensortoets  start de magnetron met een bepaald vermogen en een bepaalde bereidingstijd, bijvoorbeeld voor het verwarmen van vloeistoffen.

Voorgeprogrammeerd zijn een magnetronvermogen van 600 W en een bereidingstijd van 1 minuut.

U kunt het magnetronvermogen en de bereidingstijd wijzigen. De maximaal in te stellen tijd is daarbij afhankelijk van het gekozen magnetronvermogen (zie hoofdstuk “Instellingen”, paragraaf “Quickmagnetron”).

- Kies de sensortoets . Als u deze sensortoets meermaals aanraakt, verlengt u de bereidingstijd stapsgewijs.

De aflopende resttijd verschijnt in het display.

U kunt de bereiding op elk moment onderbreken met Stop of afbreken met de sensortoets .

Na afloop van de bereiding verschijnt Einde en hoort u een signaal.

- Kies Sluiten.

Het hoofdmenu verschijnt.

## Popcorn

Met de sensortoets  start de magnetron met een bepaald vermogen en een bepaalde bereidingstijd.

Voorgeprogrammeerd zijn een magnetronvermogen van 850 W en een bereidingstijd van 2:50 minuten. Dit komt overeen met de waarden die de meeste fabrikanten aanbevelen voor de bereiding van popcorn in de magnetron.

U kunt een bereidingstijd van maximaal 4 minuten instellen. Het magnetronvermogen is vast ingesteld en kan niet gewijzigd worden (zie hoofdstuk “Instellingen”, paragraaf “Popcorn”).

- Kies de sensortoets .

De aflopende resttijd verschijnt in het display.

U kunt de bereiding op elk moment onderbreken met Stop of afbreken met de sensortoets .

Papieren wegwerpbakjes of andere brandbare materialen kunnen ontbranden en de oven beschadigen. Blijf tijdens de bereiding in de buurt van de oven en houdt u zich aan de aanwijzingen op de verpakking.

Na afloop van de bereiding verschijnt Einde en hoort u een signaal.

- Kies Sluiten.

Het hoofdmenu verschijnt.

Met de vele automatische programma's krijgt u op een comfortabele en veilige manier een optimaal bereidingsresultaat.

## Categorieën

De automatische programma's  zijn voor een beter overzicht volgens categorie gesorteerd. U kiest gewoon het bij uw gerecht passende programma en volgt de aanwijzingen in het display.

## Automatische programma's gebruiken

■ Kies Automatische programma's .

De keuzelijst verschijnt.

■ Kies de gewenste categorie.

De bij de categorie behorende automatische programma's verschijnen.

■ Kies het gewenste automatische programma.

■ Volg de aanwijzingen in het display.

Bij sommige automatische programma's wordt u verzocht de bratometer te gebruiken. Zie ook de aanwijzingen in het hoofdstuk "Braden", paragraaf "Bratometer".

Bij automatische programma's liggen de kerntemperatuurwaarden vast.

**Tip:** Via  Info kunt u afhankelijk van de bereiding bijvoorbeeld informatie oproepen over het plaatsen of omkeren van gerechten.

## Belangrijke aanwijzingen voor het gebruik

- Bij gebruik van de automatische programma's dienen de bijgevoegde recepten als oriëntatiehulpmiddel. Met een bepaald programma kunt u ook soortgelijke recepten met afwijkende hoeveelheden bereiden.
- Laat de ovenruimte na een bereiding eerst tot kamertemperatuur afkoelen, voordat u een automatisch programma start.
- Bij sommige automatische programma's moet de oven worden voorverwarmd voordat u het gerecht in de oven kunt zetten. Een betreffende melding met tijdsaanduiding verschijnt in het display.
- Bij sommige automatische programma's moet er na enige tijd vocht worden toegevoegd. Hieromtrent verschijnt een melding met tijdsaanduiding in het display (bijvoorbeeld om vocht toe te voegen).
- De opgave van de programmaduur van automatische programma's is een benadering. Afhankelijk van het bereidingsproces kan de bereiding langer of korter duren. Tijdwijzigingen kunnen daarbij reeds ontstaan door de begintemperatuur van het vlees.
- Bij gebruik van de bratometer is de bereidingstijd afhankelijk van het bereiken van de kerntemperatuur.
- Als een gerecht na een automatisch programma nog niet helemaal gaar is, kiest u de functie *Nakoken* of *Nabakken*. De gerechten worden met de conventionele verwarming steeds 3 minuten nagegaard of nagebakken.

# Automatische programma's

---

## Zoeken

(afhankelijk van de taal)

U kunt bij de functie Automatische programma's zoeken naar de naam van een categorie of van een automatisch programma.

De complete tekst wordt doorzocht. U kunt ook een deel van een woord zoeken.

U bevindt zich in het hoofdmenu.

- Kies Automatische programma's .

Het keuzemenu van de categorieën verschijnt.

- Kies Zoeken.
- Voer met het toetsenbord de tekst in die u wilt zoeken, bijvoorbeeld "Brood".

In de voetregel verschijnt het aantal zoekresultaten.

Als er geen of meer dan 40 zoekresultaten zijn, is het veld treffers gedeactiveerd en moet u de zoektekst wijzigen.

- Kies XX treffers.

De gevonden categorieën en automatische programma's verschijnen.

- Kies het gewenste automatische programma of de categorie en daarna het gewenste automatische programma.

Het automatische programma start.

- Volg de aanwijzingen in het display.

In dit hoofdstuk vindt u informatie over de volgende toepassingen:

- Ontdooien
- Drogen
- Verwarmen
- Servies verwarmen
- Gistdeeg laten rijzen
- Lage temperatuur
- Sabbatprogramma
- Warmhouden
- Koken
- Inmaken
- Diepvriesproducten/kant-en-klaarge-rechten

### Ontdooien

Voedingsstoffen zoals vitamines en mineralen blijven grotendeels behouden als diepvriesproducten voorzichtig worden ontdooid.

■ Gebruik een van de volgende functies en speciale toepassingen:

- Speciale toepassingen  | Ontdooien  
Kies een categorie en een gewicht voor het voedingsmiddel.
- Ovenfuncties  | Magnetron   
Stel het magnetronvermogen en de tijd voor ontdooien in.

 Besmettingsgevaar door kiemvorming.

Kiemen zoals salmonella kunnen leiden tot ernstige voedselvergiftiging. Let bij het ontdooien van vis en vlees (met name gevogelte) extra op de hygiëne.

Gebruik het ontdooivocht niet.

Verwerk de levensmiddelen direct na het ontdooien.

### Tips

- Laat het diepvriesproduct zonder verpakking op de glazen schaal ontdooien.
- Leg voor het ontdooien van gevogelte het rooster op de glazen schaal. Zo komt het gevogelte niet in het vocht te liggen.
- Vis, vlees en gevogelte hoeven niet volledig ontdooid te zijn voor de verdere bereiding. Het is voldoende als de buitenlaag iets ontdooid is. Het gerecht is dan zacht genoeg om kruiden op te nemen.

# Speciale toepassingen

## Speciale toepassing Ontdooien gebruiken

Dit programma is ontwikkeld om diepvriesproducten behoedzaam te ontdooien.

Gebruik magnetronbestendig serviesgoed.

■ Kies Speciale toepassingen .

■ Kies Ontdooien.

De keuzelijst verschijnt.

■ Kies de gewenste categorie.

■ Stel het gewicht van het diepvriesproduct in.

U kunt het ontdooiproces meteen of uitgesteld starten en de afzonderlijke acties en bereidingsstappen laten weergeven.

■ Volg de aanwijzingen in het display.

### Tips

- Via  Info kunt u afhankelijk van de bereiding bijvoorbeeld informatie oproepen over het omkeren van diepvriesproducten.
- Als het diepvriesproduct na een automatisch programma nog niet helemaal ontdooid is, kiest u Naverwarmen. Het diepvriesproduct wordt telkens nog 3 minuten naverwarmd.
- Als het ontdooiproces is afgelopen, kiest u Opslaan om de instellingen voor de gewenste categorie en het gewenste gewicht als een eigen programma op te slaan (zie hoofdstuk "Eigen programma's").

## Functie Magnetron gebruiken

Alternatief kunt u als speciale toepassing voor het ontdooien ook de functie Magnetron  gebruiken. Stel het magnetronvermogen en de tijd voor ontdooien zelf in.

De benodigde tijd voor het verwarmen hangt af van de kwaliteit, de hoeveelheid en de begintemperatuur van de voedingsmiddelen. Neem ook zeker de doorwarmtijden in acht.

Gebruik magnetronbestendig serviesgoed.

■ Kies Ovenfuncties .

■ Kies Magnetron .

■ Stel afhankelijk van het voedingsmiddel het magnetronvermogen en de tijd voor ontdooien in zoals aangegeven in de tabel.

■ Kies in principe de gemiddelde tijd.

■ Schuif de voedingsmiddelen op de glazen schaal op niveau 1 in de oven.

### Ontdooien met de functie Magnetron

Ingevroren producten	Hoeveelheid	 [W]	 [min]	 [min] <sup>1</sup>
Boter	250 g	80	8–10	5–10
Melk	1000 ml	450	12–16	10–15
Zandtaart (3 stukken)	circa 300 g	150	4–6	5–10
Vruchtentaart (3 stukken)	circa 300 g	150	6–8	10–15
Boterkoek (3 stukken)	circa 300 g	150	6–8	5–10
Slagroom-, crèmetaart (3 stukken)	circa 300 g	80	4–4:30	5–10
Gebak van gist-/bladerdeeg (3 stukken)	circa 300 g	150	6–8	5–10

 Magnetronvermogen,  Ontdooitijd,  Doorwarmtijd

<sup>1</sup> Laat de voedingsmiddelen bij kamertemperatuur staan. Gedurende die doorwarmtijd wordt de temperatuur gelijkmatiger verdeeld.

# Speciale toepassingen

## Drogen

Drogen is een traditionele manier om fruit, sommige groentesoorten en kruiden te conserveren.

Het fruit en de groenten moeten vers en rijp zijn en mogen geen lelijke plekken hebben.

- Bereid de te drogen levensmiddelen voor door deze op voorhand in kleine stukken te snijden of, indien nodig, te schillen of de kern te verwijderen.
- Verdeel de te drogen levensmiddelen zo gelijkmatig mogelijk over het rooster of de glazen schaal, afhankelijk van de grootte.
- U kunt maximaal 2 niveaus tegelijk gebruiken voor het drogen. Plaats de te drogen levensmiddelen op de niveaus 1+2. Als u zowel het rooster als de glazen schaal gebruikt, plaatst u de glazen schaal onder het rooster.
- Kies Speciale toepassingen .
- Kies Drogen.
- Verander eventueel de voorgeprogrammeerde temperatuur en stel de droogtijd in.
- Volg de aanwijzingen in het display.
- Keer de te drogen levensmiddelen in de glazen schaal regelmatig om.

Bij hele en halve te drogen levensmiddelen is de droogtijd langer.

Te drogen levensmiddelen		🌡️ [°C]	🕒 [h]
Fruit		60–70	2–8
Groente		55–65	4–12
Paddenstoelen		45–50	5–10
Kruiden*		30–35	4–8

-  Speciale toepassing/functie,
- 🌡️ Temperatuur, 🕒 Droogtijd,
-  Speciale toepassing Drogen,
-  Functie Boven-/ Onderwarmte

\* Droog kruiden alleen op de glazen schaal op niveau 2 en gebruik de functie Boven-/ Onderwarmte , omdat de ventilator is ingeschakeld bij de speciale toepassing Drogen.

- Verlaag de temperatuur als zich in de ovenruimte waterdruppels vormen.

## Het gedroogde product uit de oven nemen

 Gevaar voor letsel door heet oppervlak.

De oven wordt bij gebruik heet. U kunt zich branden aan de verwarmingselementen, de ovenwanden en de accessoires.

Draag altijd ovenwanten als u het gedroogde product uit de oven haalt.

- Laat het gedroogde fruit (de gedroogde groente) afkoelen.

Gedroogd fruit moet helemaal droog zijn, maar wel zacht en elastisch. Als u een schijfje doormidden snijdt of breekt, mag geen sap meer vrijkomen.

- Bewaar het product in een afgesloten pot of blik.

## Verwarmen

Neem zeker het hoofdstuk “Veiligheidsinstructies en waarschuwingen”, paragraaf “Correct gebruik” in acht.

 Gevaar voor letsel door hete voedingsmiddelen.

Als u baby- en kindervoeding te sterk verwarmt, kunnen de kinderen zich hieraan branden.

Verwarm baby- en kindervoeding maximaal 30–60 seconden op 450 Watt. U kunt de bratometer ook gebruiken voor temperatuurgestuurd verwarmen.

Roer de voedingsmiddelen goed door na het opwarmen, vooral bij baby- en kindervoeding, of schud ze en proef dan even om te voorkomen dat de kinderen zich verbranden.

 Letselrisico door overdruk in afgesloten potten en flessen.

Als u gesloten potten of flessen verhit, wordt druk opgebouwd. Het voorwerp kan daardoor ontploffen.

Verhit daarom nooit voedingsmiddelen of vloeistoffen in afgesloten potten of flessen. Open de potten vooraf en verwijder bij zuigflessen eerst de dop en de speen.

Gevaar voor letsel door hete vloeistoffen.

Bij het koken en vooral het naverwarmen van vloeistoffen bij de functie Magnetron  kan het kookpunt worden bereikt, zonder dat de typische luchtbelletjes opstijgen. De vloeistof kookt dan niet gelijkmatig.

U kunt zich verbranden aan de hete vloeistof wanneer deze bij het uit de oven nemen ineens gaat borrelen en overkoken. In het slechtste geval kan de druk zelfs zo sterk zijn dat de deur vanzelf opengaat.

Roer de vloeistof voor het verwarmen/koken om.

Wacht na het verwarmen minstens 20 seconden voordat u het glas uit de oven haalt.

U kunt tijdens de bereiding ook een glazen staafje of een lepel in het glas zetten.

## Speciale toepassing Verwarmen gebruiken

Dit programma is voor het verwarmen van voedingsmiddelen.

De benodigde tijd voor het verwarmen hangt af van de kwaliteit, de hoeveelheid en de begintemperatuur van de voedingsmiddelen. Het verwarmen van voedingsmiddelen uit de koelkast duurt langer dan het verwarmen van voedingsmiddelen op kamertemperatuur. Neem ook zeker de doorwarmtijden in acht.

Gebruik magnetronbestendig serviesgoed.

Gebruik altijd een deksel, behalve bij het verwarmen van gepaneerde producten.

- Plaats de te verwarmen voedingsmiddelen afgedekt op de glazen schaal.

# Speciale toepassingen

---

■ Kies Speciale toepassingen .

■ Kies Verwarmen.

De keuzelijst verschijnt.

■ Kies de gewenste categorie.

■ Stel het gewicht van het voedingsmiddel in.

■ Volg de aanwijzingen in het display.

 Gevaar voor verbranding door hete oppervlakken.

De oven wordt bij gebruik heet. U kunt zich branden aan de verwarmingselementen, de ovenwanden en de accessoires. Aan de onderkant van het serviesgoed kunnen zich waterdruppels vormen.

Draag ovenwanten wanneer u in de ovenruimte werkt of serviesgoed uit de oven haalt.

De doorwarmtijd is de rusttijd waarin de warmte zich gelijkmatig over het voedingsmiddel verdeelt.

■ Laat de voedingsmiddelen een paar minuten op kamertemperatuur staan, zodat de warmte zich gelijkmatig over de voedingsmiddelen kan verdelen.

## Tips

- Gebruik altijd een deksel, behalve bij het verwarmen van gepaneerde producten.
- Via  Info kunt u afhankelijk van de bereiding bijvoorbeeld informatie oproepen over het omkeren of omroeren van het voedingsmiddel. Roer van de buitenrand naar het midden toe, omdat de buitenrand sneller opwarmt.
- Als het voedingsmiddel na afloop van het programma nog niet warm genoeg is, kiest u Naverwarmen. Het voedingsmiddel wordt telkens nog 3 minuten naverwarmd.
- Als het programma is afgelopen, kiest u Opslaan om de instellingen voor de gewenste categorie en het gewenste gewicht als een eigen programma op te slaan (zie hoofdstuk "Eigen programma's").

## Verwarmen met de functie Magnetron

Drank/ Gerecht	Hoeveelheid	 [W]	 [min]	 <sup>1</sup> [min]
Dranken (drinktemperatuur 60–65 °C)	1 mok/1 glas (200 ml)	1000	0:50–1:10	–
Babyflesje (melk) <sup>2</sup>	ca. 200 ml	450	0:50–1:00 <sup>3</sup>	1
Kindervoeding <sup>3</sup>	1 potje (200 g)	450	0:30–1:00	1
Braadlappen met saus <sup>3</sup>	200 g	600	3:00–5:00	1
Bijgerechten <sup>3</sup>	250 g	600	3:00–5:00	1

 Magnetronvermogen,  Bereidingstijd,  Doorwarmtijd

- <sup>1</sup> Laat het gerecht bij kamertemperatuur staan. Gedurende de doorwarmtijd wordt de temperatuur in het product gelijkmatiger verdeeld.
- <sup>2</sup> Voorkom bij het verhitten van vloeistoffen dat de vloeistof ineens gaat borrelen en overkoken. Roer de vloeistof daarom voor het verwarmen om. Wacht na het verwarmen minstens 20 seconden, voordat u het glas uit de oven haalt. U kunt tijdens de bereiding ook een glazen staafje of een lepel in het glas zetten.
- <sup>3</sup> De tijden gelden voor voedingsmiddelen met een begintemperatuur van ca. 5 °C. Bij voedingsmiddelen die normaal niet in de koelkast worden bewaard gaan we uit van een kamertemperatuur van ca. 20 °C. Verwarm voedingsmiddelen (behalve babyvoeding en niet-gebonden sauzen) op een temperatuur van 70–75 °C.

# Speciale toepassingen

## Servies verwarmen

Door het servies voor te verwarmen koelen de voedingsmiddelen niet zo snel af.

Gebruik hittebestendig serviesgoed.

- Schuif het rooster op niveau 1 in de oven en plaats het te verwarmen serviesgoed erop. Afhankelijk van de grootte van het serviesgoed kunt u het ook op de bodem van de ovenruimte zetten.
- Kies Speciale toepassingen .
- Kies Servies verwarmen.
- Verander eventueel de voorgeprogrammeerde temperatuur en stel de tijd in.
- Volg de aanwijzingen in het display.

 **Gevaar voor letsel door heet oppervlak.**

De oven wordt bij gebruik heet. U kunt zich branden aan de verwarmingselementen, de ovenwanden en de accessoires. Aan de onderkant van het serviesgoed kunnen zich waterdruppels vormen.

Draag altijd ovenwanten als u gerechten uit de oven haalt.

## Gistdeeg laten rijzen

Dit programma is bestemd voor het rijzen van gistdeeg.

- Kies Speciale toepassingen .
- Kies Gistdeeg laten rijzen.
- Verander eventueel de voorgeprogrammeerde temperatuur en stel de bereidingstijd in.
- Volg de aanwijzingen in het display.

## Warmhouden

U kunt gerechten meerdere uren warmhouden in de oven.

Om de kwaliteit van de gerechten te behouden kiest u een zo kort mogelijke tijd.

- Kies Speciale toepassingen .
- Kies Warmhouden.
- Plaats de warm te houden gerechten in de oven en bevestig met *OK*.
- Verander eventueel de voorgeprogrammeerde temperatuur en stel de tijd in.
- Volg de aanwijzingen in het display.

## Lage temperatuur

Koken op lage temperaturen Lage temperatuur is ideaal voor stukken rund, varken, kalf en lam die zeer behoedzaam moeten worden bereid.

Braad het vlees eerst in korte tijd op hoge temperatuur rondom en gelijkmatig aan (op de kookplaat).

In de voorverwarmde ovenruimte wordt het vlees vervolgens op een lage temperatuur en met een lange bereidingstijd rustig bereid.

Hierbij ontspant zich het vlees. Het sap begint te circuleren en wordt gelijkmatig verdeeld tot in de buitenste lagen. Het resultaat is een heel mals en sappig stuk vlees.

- Gebruik alleen goed bestorven, mager vlees zonder pezen en vetrandjes. Verwijder vooraf eventuele botten.
- Gebruik voor het aanbraden zeer hittebestendig vet, bijvoorbeeld gesmolten boter of spijsoolie.
- Dek het vlees tijdens de bereiding niet af.

De bereidingstijd bedraagt circa 2–4 uur en is afhankelijk van het gewicht en de grootte van het vlees, als ook van de gewenste gaarheid.

- U kunt het vlees meteen na de bereiding aansnijden. U hoeft voor het vlees geen doorwarmtijd aan te houden.
- U kunt het vlees in de ovenruimte warmhouden totdat het wordt opgediend. Het resultaat wordt hierdoor niet beïnvloed.
- Dien het vlees op voorverwarmde borden op en serveer het met zeer hete saus, zodat het vlees niet te snel afkoelt. Het vlees heeft de optimale temperatuur.

## Speciale toepassing Lage temperatuur gebruiken

Neem ook de aanwijzingen in het hoofdstuk “Braden”, paragraaf “Bratometer” in acht.

- Kies Speciale toepassingen .
- Kies Lage temperatuur.
- Volg de aanwijzingen in het display. Laat bij het voorverwarmen de benodigde accessoires in de oven.
- Stel de temperatuur en de kerntemperatuur in.
- Terwijl de oven voorverwarmt, braadt u het vlees op een hoge stand op de kookplaat aan alle kanten aan.

 Gevaar voor verbranding door hete oppervlakken.

De oven wordt bij gebruik heet. U kunt zich branden aan de verwarmingselementen, de ovenwanden en de accessoires.

Draag altijd ovenwanten als u gerechten in de oven zet of eruit haalt, of als u in de oven bezig bent.

- Zodra de melding Plaats het gerecht met bratometer in de oven verschijnt, legt u het aangebraden vlees op het rooster en steekt u de bratometer in het vlees. De metalen punt moet midden in het vlees zitten.
- Sluit de deur.

Na afloop van het programma verschijnt Einde en hoort u een signaal.

# Speciale toepassingen

## Functie Boven-/ Onderwarmte gebruiken

Gebruik daarvoor de bereidingstabellen aan het einde van dit document.

Gebruik de glazen schaal met het rooster erop.  
Bij het voorverwarmen schakelt u de functie **Booster** uit.

- Schuif de glazen schaal met het rooster op niveau 1 in de oven.
- Kies Ovenfuncties .
- Kies de functie Boven-/ Onderwarmte  en een temperatuur van 100 °C.
- Bij het voorverwarmen schakelt u de functie **Booster** uit via het pull down menu.
- Verwarm de ovenruimte met de glazen schaal en het rooster ca. 10 minuten voor.
- Terwijl de oven voorverwarmt, braadt u het vlees op een hoge stand op de kookplaat aan alle kanten aan.

 **Gevaar voor verbranding door hete oppervlakken.**

De oven wordt heet tijdens het gebruik. U kunt zich branden aan de verwarmingselementen, de ovenruimte en de accessoires.

Draag altijd ovenwanten als u gerechten in de oven zet of eruit haalt, of als u in de hete ovenruimte bezig bent.

- Leg het angebraden vlees op het rooster.
- Verlaag de temperatuur indien nodig (zie het hoofdstuk "Bereidingstabellen").
- Laat het vlees gaar worden.

## Sabbatprogramma

De speciale toepassingen **Sabbatprogramma** en **Yom-Tov** dienen ter ondersteuning bij religieuze gebruiken.

Volg de aanwijzingen in het display, als u de voorschriften voor de sabbat wilt naleven.

De oven wordt tot de door u ingestelde temperatuur verwarmd en houdt deze temperatuur maximaal 24 uur (**Sabbatprogramma**) of 76 uur (**Yom-Tov**) vast. Na 76 uur wordt de oven bij beide speciale toepassingen automatisch uitgeschakeld.

- Schakel de meubelfrontherkenning uit.
- Schuif het gerecht in de ovenruimte.
- Kies Speciale toepassingen .
- Kies **Sabbatprogramma**.
- Kies de gewenste speciale toepassing (**Sabbatprogramma** of **Yom-Tov**).

Wanneer u een kookwekker of een alarm heeft ingesteld, kunt u de speciale toepassing niet starten.

U kunt een gestarte speciale toepassing niet wijzigen of onder Eigen programma's opslaan.

Bij een stroomstoring wordt de speciale toepassing afgebroken. De oven blijft slechts in de sabbatmodus staan zolang hij is losgekoppeld van het elektriciteitsnet. Zodra de verbinding weer is hersteld, verschijnt Stroomstoring functie afgebroken in het display.

## Sabbatprogramma gebruiken

Deze speciale toepassing is geschikt voor de wekelijkse sabbat (sjabbat). U kunt met deze toepassing levensmiddelen maximaal 24 uur verwarmen, tot de deur voor de eerste keer wordt geopend.

- Stel de temperatuur in.
- Kies Start.

Sabbatprogramma en de ingestelde temperatuur verschijnen.

De ovenverwarming wordt ca. 30 seconden nadat u de deur heeft gesloten, ingeschakeld. De ovenverlichting blijft tijdens de hele bereiding ingeschakeld.

De dagtijd verschijnt niet. De naderings-sensor en alle sensortoetsen (behalve de Aan/Uit-toets ) reageren niet.

De melding Sabbath - Deur niet openen verschijnt. Deze melding verdwijnt aanvankelijk na 45 minuten en verschijnt van tijd tot tijd opnieuw.

Als de melding **niet** verschijnt, verwarmt de oven niet en kunt u de deur openen en weer sluiten. Zodra u de deur eenmaal heeft geopend, **blijft** de ovenverwarming **uitgeschakeld** tot het einde van de speciale toepassing.

Als u de deur gesloten laat tot het einde van de speciale toepassing, wordt de ovenverwarming pas na 24 uur uitgeschakeld. De oven blijft ingeschakeld.

- Als u de speciale toepassing voortijdig wilt beëindigen, moet u de oven uitschakelen met de Aan/Uit-toets .

Na het einde van de speciale toepassing verdwijnt de melding Sabbath - Deur niet openen en wordt de ovenverwarming uitgeschakeld. De overige meldingen blij-

ven in het display staan tot de oven na 76 uur automatisch wordt uitgeschakeld.

## Yom-Tov gebruiken

Deze speciale toepassing is geschikt voor meerdaagse feestdagen binnen de week. U kunt met deze toepassing levensmiddelen maximaal 76 uur verwarmen. Gedurende deze periode kunt u de deur meerdere keren openen en sluiten.

- Stel de temperatuur in.
- Kies Start.

Yom-Tov en de ingestelde temperatuur verschijnen.

De ovenverwarming wordt ca. 30 seconden nadat u de deur heeft gesloten, ingeschakeld. De ovenverlichting blijft tijdens de hele bereiding ingeschakeld.

De dagtijd verschijnt niet. De naderings-sensor en alle sensortoetsen (behalve de Aan/Uit-toets ) reageren niet.

De melding Sabbath - Deur niet openen verschijnt. Deze melding verdwijnt aanvankelijk na 45 minuten en verschijnt van tijd tot tijd opnieuw.

Als de melding **niet** verschijnt, kunt u de deur meerdere keren openen en sluiten. De ovenverwarming **blijft ingeschakeld**.

- Als u de speciale toepassing voortijdig wilt beëindigen, moet u de oven uitschakelen met de Aan/Uit-toets .

De ovenverwarming blijft ingeschakeld tot het einde van de speciale toepassing. Na 76 uur wordt de oven automatisch uitgeschakeld.

## Speciale toepassingen

### Koken

Neem zeker het hoofdstuk “Veiligheidsinstructies en waarschuwingen”, paragraaf “Correct gebruik” in acht.

Als u voedingsmiddelen waarvan de schil of het vel hard is, zoals tomaten, worstjes, aardappelen in schil, aubergines verhit of bakt, kunnen deze ontploffen.

Maak daarom eerst een paar gaatjes of inkepingen in de schil of het vel. Zo kan de vrijkomende damp ontsnappen.

Als u eieren met schaal met de magnetronfunctie kookt, ontploffen de eieren. Dat kan ook gebeuren nadat u ze al uit het apparaat heeft gehaald.

Kook eieren met schaal alleen in speciaal daarvoor bestemd serviesgoed. Verwarm geen hardgekookte eieren met de functie Magnetron .

Gebruik eventueel de bratometer voor temperatuurgestuurd koken (zie hoofdstuk “Braden”, paragraaf “Bratometer”).

Stel de kerntemperatuur in.

- Vis: minstens 70 °C
- Gevogelte: minstens 85 °C

### Tips

- De voedingsmiddelen meermaals omdraaien, herverdelen of omroeren. Roer van de buitenrand naar het midden toe, omdat de buitenrand sneller opwarmt.
- Gebruik bij functies met magnetron alleen magnetron- en hittebestendig servies.
- Gebruik waar mogelijk automatische programma's.
- Gebruik voor de bereidingen met functies Magnetron + Circulatiegrill  en Magnetron + Grill  nooit een deksel omdat de voedingsmiddelen anders niet bruin worden.
- Kies bij de functie Magnetron  een magnetronvermogen van 850 W voor het kort koken en vervolg de bereiding met 450 W. Neem de gegevens uit de kooktabellen aan het einde van dit document in acht.

## Een bereiding met de functie Magnetron

<b>Soepen/eenpansgerechten Groenten</b>	 [g]	 850 W [min]	+	 450 W [min]	 <sup>1</sup> [min]
Eenpansgerecht	1500	10	+	20	1
Soep	1500	11	+	24	1
Erwten	500	5	+	10	2
Erwten (diepvries)	450	5	+	12	2
Wortels	500	5	+	10	2
Broccolirosjes	500	6	+	8	2
Broccoli (diepvries)	450	5	+	11	2
Bloemkoolrosjes	500	6	+	10	2
Koolrabi (in stiften)	500	3	+	8	2
Asperges	500	5	+	8	2
Prei	500	5	+	8	2
Prei (diepvries)	450	5	+	8	2
Paprikareepjes	500	5	+	10	2
Sperziebonen	500	4	+	12	2
Spruitjes	500	5	+	12	2
Spruitjes (diepvries)	450	5	+	10	2
Gemengde groenten (diepvries)	450	5	+	12	2

 gewicht,  bereidingstijd,  doorwarmtijd

<sup>1</sup> Laat de voedingsmiddelen bij kamertemperatuur staan. Gedurende die doorwarmtijd wordt de temperatuur gelijkmatiger verdeeld.

# Speciale toepassingen

## Inmaken

 Besmettingsgevaar door kiemvorming.

Bij het inmaken van peulvruchten en vlees worden de sporen van de bacterie clostridium botulinum niet voldoende gedood. Als gevolg hiervan kunnen toxines worden gevormd die tot ernstige vergiftiging leiden. Deze sporen worden pas vernietigd na een nieuw inmaakproces.

Vlees en peulvruchten moet u na het afkoelen **altijd** binnen 2 dagen een tweede keer inmaken.

 Letselrisico door overdruk in afgesloten conservenblikken.

In afgesloten blikken en dergelijke ontstaat tijdens het inmaken of verwarmen overdruk. Hierdoor kunnen deze voorwerpen openbarsten. Conservenblikken mogen niet worden ingemaakt of opgewarmd.

## Groenten en fruit voorbereiden

De gegevens gelden voor maximaal 5 glazen met een inhoud van 0,5 l.

Gebruik alleen speciale glazen/potten die in de vakhandel verkrijgbaar zijn:

- Hetelucht plus : inmaakpotten en potten met schroefdeksel
- Magnetron : magnetronbestendige inmaakpotten met glazen deksel die met doorzichtig plakband kunnen worden afgesloten

- Gebruik uitsluitend onbeschadigde glazen en rubberen ringen.
- Spoel de glazen voor het inmaken met heet water uit en vul deze tot maximaal 2 cm onder de rand.

- Reinig de rand van de glazen na het vullen met een schone doek en heet water.
- Sluit de glazen alleen af met doorzichtig plakband. Gebruik geen metalen klemmen omdat deze met de functie Magnetron  vonken produceren.
- Plaats de glazen schaal op niveau 1 en zet de glazen erop.

## Functie Hetelucht plus gebruiken

- Kies de functie Hetelucht plus  en een temperatuur van 160–170 °C.
- Wacht tot het water in de potten gaat borrelen (het gelijkmatig opstijgen van luchtbelletjes).

Verlaag de temperatuur tijdig om overkoken te voorkomen.

## Fruit en komkommers inmaken

- Als het water in de glazen gaat borrelen, stelt u de aangegeven naverwarmingstemperatuur in en laat u de potten gedurende de aangegeven tijd in de ovenruimte nawarmen.

## Groente inmaken

- Als het water in de glazen gaat borrelen, stelt u de aangegeven inmaakt temperatuur in en maakt u de groente gedurende de aangegeven tijd in.
- Na het inmaken stelt u de aangegeven naverwarmingstemperatuur in en laat u de glazen gedurende de aangegeven tijd in de oven nawarmen.

## Speciale toepassingen

	 /⌚	 /⌚
Fruit	-/-	30 °C 25–35 min
Komkommers	-/-	30 °C 25–30 min
Rode biet	120 °C 30–40 min	30 °C 25–30 min
Bonen (groen of geel)	120 °C 90–120 min	30 °C 25–30 min

/⌚ Inmaaktemperatuur en -tijd zodra het water in de glazen gaat borrelen

/⌚ Naverwarmingstemperatuur en -tijd

### Functie Magnetron gebruiken

- Kies de functie Magnetron  en een magnetronvermogen van 850 W.
- Wacht tot het water in de potten gaat borrelen (het gelijkmatig opstijgen van luchtbelletjes). Per pot duurt dit proces ca. 3 minuten. Bij 5 potten moet de tijd dus verlengd worden tot 15 minuten.

Verlaag het vermogen tijdig om overkoken te voorkomen.

### Fruit en komkommers inmaken

- Als het water in de potten gaat borrelen, schakelt u de oven uit en laat u de potten gedurende de aangegeven tijd in de oven nawarmen.

### Groente inmaken

- Als het water in de potten gaat borrelen, stelt u het aangegeven magnetronvermogen in en maakt u de groente gedurende de aangegeven tijd in.
- Na het inmaken schakelt u de oven uit en laat u de potten gedurende de aangegeven tijd in de oven nawarmen.

	 /⌚	⌚
Fruit	-/-	25–35 min
Komkommers	-/-	25–30 min
Rode biet	450 W 20–30 min	25–30 min
Bonen (groen of geel)	450 W 20–30 min	25–30 min

/⌚ Magnetronvermogen en inmaaktijd zodra het water in de potten gaat borrelen

⌚ Naverwarmingstijd

### Glazen na het inmaken uit de oven halen

 Gevaar voor letsel door heet oppervlak.  
De glazen zijn na het inmaken erg heet.  
Draag altijd ovenwanten als u de weckglazen uit de oven haalt.

- Haal de weckglazen uit de oven.
- Dek de weckglazen met een doek af en laat ze nog ca. 24 uur op een tochtvrije plek staan.
- Vlees en peulvruchten moet u na het afkoelen **altijd** binnen 2 dagen een tweede keer inmaken.
- Verwijder de verzegeling van de glazen en controleer dan of alle glazen goed zijn afgesloten.

Maak open glazen opnieuw in of bewaar deze koel en gebruik het ingemaakte fruit of de groente onmiddellijk.

- Controleer de glazen tijdens de opslag. Als de glazen tijdens de opslag opengaan of het schroefdeksel bol komt te staan en niet knakt bij het openen, vernietigt u de inhoud.

# Speciale toepassingen

---

## Diepvriesproducten/ kant-en-klaargerechten

### Tips voor taart, pizza en stokbrood

- Bak taart, pizza en stokbrood op het rooster, waarop u bakpapier hebt gelegd.
- Kies de laagste temperatuur die op de verpakking vermeld staat.

### Tips voor frieten, kroketten en dergelijke

- Bak dergelijke diepvriesproducten op het rooster, waarop u bakpapier hebt gelegd.
- Kies de laagste temperatuur die op de verpakking vermeld staat.
- Keer de producten regelmatig om.

## Bereiden van diepvriesproducten/ kant-en-klaargerechten

Voor een gezonde voeding is ook de bereiding van belang.

Bak taarten, pizza's, frieten en dergelijke dan ook goudgeel en niet donkerbruin.

- Kies de functie en de temperatuur die op de verpakking vermeld staan.
- Verwarm de ovenruimte voor.
- Plaats het gerecht in de voorverwarmde oven op het niveau dat op de verpakking staat aangegeven.
- Controleer het gerecht na de kortste bereidingstijd.

Onder MyMiele  kunt u vaak gebruikte toepassingen opslaan.

Vooraf bij automatische programma's hoeft u dan niet meer alle menuniveaus te doorlopen om een programma te starten.

**Tip:** U kunt de menupunten die u onder MyMiele opneemt ook als startscherm vastleggen (zie het hoofdstuk "Instellingen", paragraaf "Startscherm").

## Funcities toevoegen

U kunt maximaal 20 funcities toevoegen.

- Kies MyMiele .
- Kies Functie toevoeg..

U kunt punten uit de volgende rubrieken kiezen:

- Ovenfuncities 
- Automatische programma's 
- Speciale toepassingen 
- Eigen programma's 

- Bevestig met *OK*.

In de lijst verschijnt het gekozen punt met het bijbehorende symbool.

- Als u nog meer funcities wilt toevoegen, gaat u op dezelfde manier te werk. U kunt alleen kiezen uit punten die u nog niet heeft toegevoegd.

## Funcities wissen

- Kies MyMiele .
- Raak de functie die u wilt wissen aan totdat het contextmenu wordt weergegeven.
- Kies Wissen.

De functie wordt uit de lijst verwijderd.

## Funcities verplaatsen

- Kies MyMiele .
- Raak de functie die u wilt verplaatsen aan totdat het contextmenu wordt weergegeven.
- Kies Verschuiven.

Rond de functie verschijnt een oranje kader.

- Versleep de functie.

De functie staat op de gekozen positie.

# Eigen programma's

U kunt maximaal 20 eigen programma's samenstellen en opslaan.

- U kunt maximaal 9 bereidingsstappen combineren om het verloop van de bereiding van uw lievelingsrecepten of vaak gebruikte recepten vast te leggen. Voor elke bereidingsstap kiest u bijvoorbeeld een functie, een temperatuur en bereidingstijd of een kern-temperatuur.
- U kunt ook de niveaus voor de gerechten vastleggen.
- Ten slotte kunt u voor uw recept een programmaam invoeren.

Als u uw programma opnieuw oproept en start, wordt het automatisch uitgevoerd.

Andere mogelijkheden om eigen programma's samen te stellen:

- Sla na afloop een automatisch programma als eigen programma op.
- Sla na afloop een bereiding met de ingestelde bereidingstijd op.

Voer vervolgens een programmaam in.

## Eigen programma's samenstellen

- Kies Eigen programma's .
- Kies Progr. samenst..

U kunt nu de instellingen voor de eerste bereidingsstap vastleggen.

Volg de aanwijzingen in het display:

- Kies en bevestig de gewenste instellingen.

Als u de functie Voorverwarmen kiest, voegt u via Toevoegen een volgende bereidingsstap toe waarin u een bereidingstijd instelt. Pas dan kunt u het programma opslaan of starten.

Alle instellingen voor de eerste bereidingsstap zijn vastgelegd.

U kunt nog meer bereidingsstappen toevoegen, bijvoorbeeld omdat u na de eerste functie nog een andere functie wilt gebruiken.

- Als er nog meer bereidingsstappen nodig zijn, kiest u Toevoegen en gaat u verder te werk zoals beschreven bij de eerste bereidingsstap.
- Zodra u alle bereidingsstappen heeft vastgelegd, kiest u Niveau vastleggen.
- Kies de gewenste niveaus.
- Bevestig met *OK*.

Als u de instellingen wilt controleren of nadien wijzigen, kies dan de huidige bereidingsstap.

- Kies Opslaan.
- Voer de programmaam via het toetsenbord in.

Met het teken  $\int$  kunt u naar de volgende regel gaan, als u een lange programmaam wilt gebruiken.

- Als u de programmaam heeft ingevoerd, kiest u Opslaan.

In het display verschijnt de bevestiging dat uw programmaam is opgeslagen.

- Bevestig met *OK*.

U kunt het opgeslagen programma meteen of uitgesteld starten of de bereidingsstappen wijzigen.

## Eigen programma's starten

- Plaats het gerecht in de oven.
- Kies Eigen programma's .
- Kies het gewenste programma.

Afhankelijk van de programma-instellingen verschijnen volgende menu-punten:

- Meteen starten  
Het programma wordt meteen gestart. De ovenverwarming wordt direct ingeschakeld.
- Einde om  
Hiermee bepaalt u het tijdstip waarop het programma moet eindigen. Op dat tijdstip wordt de ovenverwarming automatisch uitgeschakeld.
- Start om  
Hiermee bepaalt u het tijdstip waarop het programma moet beginnen. Op dat tijdstip wordt de ovenverwarming automatisch ingeschakeld.
- Stappen weergeven  
Er verschijnt een samenvatting van uw instellingen.
- Acties weergeven  
De vereiste acties, bijvoorbeeld het plaatsen van het gerecht, verschijnen.
- Kies het gewenste menupunt.
- Bevestig de melding over het niveau waarop het gerecht in de oven moet worden geschoven met *OK*.

Het programma start meteen of op het ingestelde tijdstip.

Via  Info kunt u afhankelijk van de bereiding bijvoorbeeld informatie oproepen over het plaatsen of omkeren van gerechten.

- Kies Sluiten wanneer het programma ten einde is.

## Bereidingsstappen wijzigen

De bereidingsstappen van automatische programma's die u onder een eigen naam heeft opgeslagen, kunt u niet wijzigen.

- Kies Eigen programma's .
- Druk op het programma dat u wilt wijzigen totdat het contextmenu wordt geopend.
- Kies Wijzigen.
- Kies de bereidingsstap die u wilt wijzigen of Toevoegen om een bereidingsstap toe te voegen.
- Kies en bevestig de gewenste instellingen.
- Als u het gewijzigde programma wilt starten zonder het te wijzigen, kies dan Starten.
- Als u alle instellingen hebt gewijzigd, kiest u Opslaan.

In het display verschijnt de bevestiging dat uw programmaam is opgeslagen.

- Bevestig met *OK*.

Het opgeslagen programma is gewijzigd en u kunt het meteen of uitgesteld starten.

## Eigen programma's

---

### Eigen programma's hernoemen

- Kies Eigen programma's .
- Druk op het programma dat u wilt wijzigen totdat het contextmenu wordt geopend.
- Kies Hernoemen.
- Wijzig de programmanaam via het toetsenbord.

Met het teken ] kunt u naar de volgende regel gaan, als u een lange programmanaam wilt gebruiken.

- Als u de programmanaam hebt gewijzigd, kiest u Opslaan.

In het display verschijnt de bevestiging dat uw programmanaam is opgeslagen.

- Bevestig met OK.

Het programma wordt hernoemd.

### Eigen programma's wissen

- Kies Eigen programma's .
- Raak het programma aan dat u wilt verwijderen totdat het contextmenu wordt geopend.
- Kies Wissen.
- Bevestig de vraag met Ja.

Het programma wordt gewist.

Met Instellingen | Fabrieksinstellingen | Eigen programma's kunt u alle programma's tegelijk wissen.

### Eigen programma's verplaatsen

- Kies Eigen programma's .
- Druk op het programma dat u wilt verplaatsen totdat het contextmenu wordt geopend.
- Kies Verschuiven.

Rond de functie verschijnt een oranje kader.

- Verschuif het programma.

Het programma staat op de gekozen positie.

Voor een gezonde voeding is ook de bereiding van belang.

Bak taarten, pizza's, frieten en dergelijke dan ook goudgeel en niet donkerbruin.

## Tips bij het bakken

- Stel een bereidingstijd in. Als u een taart of brood wilt bakken, kunt u de bereiding beter niet te lang van tevoren programmeren. Het deeg kan uitdrogen en de werking van het rijsmiddel kan afnemen.
- Vermijd het gebruik van lichte vormen met dunne wanden van blank materiaal, omdat bij dergelijk materiaal het gerecht in de vorm ongelijkmatig of nauwelijks bruin wordt. Bij ongunstige omstandigheden wordt het zelfs niet gaar.
- Plaats bakvormen en langwerpige vormen bij voorkeur dwars in de oven. Op die manier is de warmteverdeling in de vorm optimaal en bereikt u een gelijkmatig bakresultaat.
- Leg bakpapier onder frieten, kroketten en soortgelijke producten.

## Opmerkingen bij de bereidingstabellen

De bereidingstabellen vindt u aan het einde van dit document.

## Temperatuur kiezen

- Houd in principe de laagste temperatuur aan. Bij hogere temperaturen dan aangegeven is de bereidingstijd weliswaar korter, maar zal het gerecht heel onregelmatig bruin worden en wordt het in het slechtste geval zelfs niet gaar.

## Bereidingstijd kiezen

De tijden in de bereidingstabellen gelden, tenzij anders aangegeven, voor een niet voorverwarmde ovenruimte. Met een voorverwarmde oven zijn de bereidingstijden ca. 10 minuten korter.

- Controleer na afloop van de kortste bereidingstijd of het product gaar is. Steek een houten stokje in het deeg.

Als niets aan het stokje blijft kleven, is het gebak gaar.

## Informatie over de functies

In het hoofdstuk "Hoofd- en submenu's" vindt u een overzicht van alle functies met de bijbehorende voorgeprogrammeerde waarden.

## Automatische programma's gebruiken

- Volg de aanwijzingen in het display.

## Hetelucht plus gebruiken

U kunt elke bakvorm van temperatuurbestendig materiaal gebruiken.

U kunt met lagere temperaturen bereiden dan bij de functie Boven-/Onderwarmte , omdat de warmte direct in de ovenruimte wordt verdeeld.

Gebruik deze functie als u op meerdere niveaus tegelijkertijd bakt.

- 1 niveau: plaats taarten in vormen op niveau 1.
- 1 niveau: plaats plat gebak (bijvoorbeeld koekjes en plaatkoek) op niveau 2.
- 2 niveaus: plaats de gerechten naar gelang de hoogte op niveau 1+3 of 2+3.

# Bakken

## Boven-/ Onderwarmte gebruiken

Matte en donkere bakvormen van donker blik, met donker email, van mat aluminium, hittebestendig glas of vormen met een anti-aanbaklaag zijn goed geschikt.

Gebruik deze functie voor het bereiden van traditionele recepten. Kies voor het bereiden van recepten uit oudere kookboeken een temperatuur die 10 °C lager is dan in het recept staat aangegeven. De bereidingstijd verandert niet.

- Plaats taarten in vormen op niveau 1.
- Plaats plat gebak (bijvoorbeeld koekjes en plaatkoek) op niveau 2.

## Intensief bakken gebruiken

U kunt elke bakvorm van temperatuurbestendig materiaal gebruiken.

Voor het bakken van taarten met vochtige bovenlaag gebruikt u deze functie.

Gebruik deze functie **niet** voor het bakken van plat gebak.

- Plaats taarten in vormen op niveau 1.

## Eco-hetelucht gebruiken

U kunt elke bakvorm van temperatuurbestendig materiaal gebruiken.

Gebruik deze functie voor het bereiden van ovenschotels en gratins die een krokant laagje moeten krijgen.

- Plaats taarten of ovenschotels in vormen op niveau 1.
- Plaats plat gebak (bijvoorbeeld koekjes en plaatkoek) op niveau 2.

## Magnetron + Hetelucht plus gebruiken

Magnetronbestendige, hittebestendige bakvormen (zie hoofdstuk “Magnetronfunctie”, paragraaf “Servieskeuze”), zoals bijvoorbeeld bakvormen van tempe-

ratuurbestendig glas of keramiek, zijn uitermate geschikt, omdat de microgolven door deze materialen dringen.

De functie Magnetron + Hetelucht plus  is uitermate geschikt voor het bakken van deegsoorten met een langere baktijd, zoals gist-, kwark-olie-, roer- en kneeddeeg.

Als u deze functie gebruikt, wordt de baktijd ingekort.

Neem de waarden uit de bereidingstabellen en de recepten in acht bij het kiezen van het magnetronvermogen.

- Plaats de glazen schaal op niveau 1.
- Zet de bakvorm op de glazen schaal.

**Tip:** Metalen vormen zijn minder geschikt voor functies met magnetron, omdat het metaal de microgolven weerkaatst. De microgolven komen alleen van bovenaf bij de taart, wat resulteert in een langere baktijd. Als u metalen vormen gebruikt, plaatst u de vorm zo op de glazen schaal, dat de vorm de wanden van de oven niet raakt. Als er vonken ontstaan, gebruikt u deze vorm niet meer bij functies met magnetron.

## Tips voor het braden

- Het **voorverwarmen** van de oven is alleen nodig bij het bereiden van rosbief en filet. Over het algemeen is voorverwarmen niet nodig.
- Gebruik een **braadpan met deksel** voor het braden van vlees. Het vlees blijft dan lekker sappig. Bovendien blijft de oven schoner dan bij braden op het rooster. Ook blijft er genoeg fond over voor het bereiden van een saus.
- Neem bij gebruik van een **braadfolie of -zak** de instructies op de verpakking in acht.
- Mager vlees kunt u met vet bestrijken, met plakjes spek bedekken of larderen indien u gebruikmaakt van het **rooster** of een **open braadpan**.
- **Kruid** het vlees en leg het in de pan. Leg er blokjes boter of margarine op of giet er olie of vet overheen. Voeg bij grote magere stukken vlees (2–3 kg) en vet gevogelte ongeveer 1/8 liter water toe.
- Giet er tijdens het braden niet te veel vocht bij. Dan wordt het vlees niet goed **bruin**. Het vlees wordt pas aan het einde van de bereidingstijd bruin. Het wordt extra bruin als u halverwege de bereidingstijd het deksel van de pan haalt.
- Haal het vlees na de bereiding uit de oven, dek het af en laat het circa 10 minuten **rusten**. Het vlees verliest dan minder vocht als u het snijdt.
- Het vel wordt extra knapperig als u het **gevogelte** 10 minuten voor het einde van de bereiding met licht gezouten water bestrijkt.

## Opmerkingen bij de bereidingstabellen

De bereidingstabellen vindt u aan het einde van dit document.

- Neem de aangegeven temperaturen, magnetronvermogens, niveaus en tij-

den in acht. Daarbij is rekening gehouden met verschillende braadpannen, vleessoorten en gewoonten.

## Temperatuur 🌡️ kiezen

- Houd in principe de laagste temperatuur aan. Bij hogere temperaturen wordt het vlees (gerecht) weliswaar bruin, maar niet altijd gaar.
- Kies voor stukken vlees die meer dan 3 kg wegen een temperatuur die ongeveer 10 °C lager is dan in de tabel staat aangegeven. Het braden duurt dan iets langer, maar het vlees wordt gelijkmatig gaar en de korst wordt niet te dik.
- Stel bij braden op het rooster een temperatuur in die ca. 20 °C lager is dan bij braden in een gesloten pan.

## Bereidingstijd ⌚ kiezen

De tijden gelden, tenzij anders aangegeven, voor een niet voorverwarmde ovenruimte.

- U kunt de bereidingstijd bepalen door de dikte van de betreffende vleessoort [cm] te vermenigvuldigen met de tijd per cm [min/cm]:
  - Rund/wild: 15–18 minuten/cm
  - Varken/kalf/lam: 12–15 minuten/cm
  - Rosbief/filet: 8–10 minuten/cm
- Controleer na afloop van de kortste bereidingstijd of het product gaar is.

## Tips

- Bij diepgevroren vlees neemt de bereidingstijd met circa 20 minuten per kg toe.
- Diepgevroren vlees met een gewicht tot circa 1,5 kg kunt u braden zonder het eerst te ontdooien.

# Braadvlees

## Informatie over de functies

In het hoofdstuk “Hoofd- en sub-menu's” vindt u een overzicht van alle functies met de bijbehorende voorgeprogrammeerde waarden.

Kies de functie Onderwarmte  tegen het einde van de bereidingstijd als het product aan de onderkant bruiner moet worden.

Gebruik de functie Intensief bakken  niet voor het bakken van plat gebak en niet voor het braden, omdat de braadjus dan te donker wordt.

## Automatische programma's gebruiken

- Volg de aanwijzingen in het display.

## Hetelucht plus of Braadauto-maat gebruiken

Deze functies zijn geschikt voor het braden van vlees-, vis- en gevogeltegerechten die een bruin korstje moeten krijgen alsook voor het braden van rosbief en filet.

U kunt bij de functie Hetelucht plus  met lagere temperaturen bereiden dan bij de functie Boven-/ Onderwarmte , omdat de warmte direct in de ovenruimte wordt verdeeld.

Bij de functie Braadauto-maat  wordt de oven tijdens de aanbraadfase eerst opgewarmd tot een hoge aanbraadtemperatuur (ca. 230 °C). Zodra deze temperatuur is bereikt, schakelt de oven vanzelf terug naar de ingestelde bereidingstemperatuur (doorbraadtemperatuur).

- Gebruik voor het braden kookgerei met hittebestendige handvatten, zoals bijvoorbeeld een braadslede, een braadpan, een Römertopf of een temperatuurbestendige glazen schaal.

- Plaats het rooster met het gerecht op niveau 1.

## Magnetron + Hetelucht plus of Magnetron + Braadautom. gebruiken

Deze functies zijn **niet** geschikt voor het braden van kwetsbaar vlees, zoals rosbief en filet. Het vlees wordt eerst van binnen gaar voordat het een krokante korst krijgt.

Gebruik de functie Magnetron + Hetelucht plus  voor het snel opwarmen en bereiden van voedingsmiddelen, terwijl ze tegelijkertijd worden gebruikt. Bij deze functie is de tijd- en energiebesparing het grootst.

Gebruik de functie Magnetron + Braadautom.  voor aanbraden op hoge temperaturen en doorbraden op lagere temperaturen.

Als u functies met magnetron gebruikt, wordt de baktijd ingekort.

Neem de waarden uit de bereidingstabellen en de recepten in acht bij het kiezen van het magnetronvermogen.

- Gebruik alleen magnetron- en hittebestendig servies zonder metalen deksel (zie “Servies voor de magnetron”).
- Schuif het rooster met de glazen schaal of de glazen schaal op niveau 1 in de oven.

## Bratometer



Met de bratometer kunt u tijdens de bereiding de temperatuur van het gerecht nauwkeurig controleren.

### Principe

De metalen punt van de bratometer wordt tot aan de greep in het gerecht gestoken. In de metalen punt bevindt zich een temperatuursensor die tijdens de bereiding de kerntemperatuur meet. Dat is de temperatuur binnen in het gerecht. Het oplopen van de kerntemperatuur geeft aan hoe gaar het gerecht is. Afhankelijk van de vraag of u bijvoorbeeld uw braadvlees medium of doorbakken wilt hebben, stelt u een lagere of hogere kerntemperatuur in.

U kunt een kerntemperatuur instellen tot 99 °C. Meer informatie over gerechten en bijbehorende kerntemperaturen vindt u in de bereidingstabellen aan het einde van dit document.

Voor bereidingen met en zonder bratometer gelden vergelijkbare bereidingstijden.

### Gebruiksmogelijkheden

Bij sommige automatische programma's en speciale toepassingen wordt u verzocht de bratometer te gebruiken.

U kunt de bratometer ook voor uw eigen programma's en voor de volgende functies gebruiken:

- Braadautomaat 
- Hetelucht plus 
- Boven- / Onderwarmte 
- Magnetron 
- Magnetron + Braadautom. 
- Magnetron + Hetelucht plus 

### Belangrijke aanwijzingen voor het gebruik

- U kunt vlees in een pan of (afhankelijk van de functie) op het draagrooster of de glazen schaal leggen.
- De metalen punt van de bratometer moet tot aan de greep in het gerecht worden gestoken, zodat de temperatuursensor ongeveer de kern van het gerecht bereikt.
- Bij gevogelte kunt u de metalen punt het beste in het dikste stuk van het borstgedeelte steken. Met uw duim en wijsvinger vindt u het dikste punt eenvoudig.
- De metalen punt mag niet in aanraking komen met botten of zeer vetrijke delen. Vetweefsel en botten kunnen ertoe leiden dat de oven te vroeg wordt uitgeschakeld.
- Kies bij doorregen vlees de hoogste waarde van de in de bereidingstabel vermelde kerntemperatuur.
- Bij gebruik van aluminiumfolie, braadfolie of een braadzak steekt u de bratometer door de folie tot in de kern van het gerecht. U kunt de bratometer ook ingestoken in het vlees in de folie doen. Houdt u zich hierbij aan de aanwijzingen van de foliefabrikant.

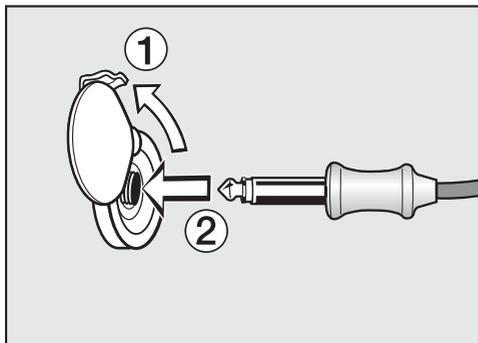
### Bratometer gebruiken

- Steek de metalen punt van de bratometer tot aan de greep in het gerecht.

Als u meerdere stukken vlees tegelijk wilt bereiden, steek de bratometer dan in het dikste stuk.

- Schuif het gerecht in de ovenruimte.

# Braadvlees



- Steek de stekker van de bratometer in het aansluitpunt. De stekker moet vastklikken.
- Sluit de deur.
- Kies de functie of het automatische programma.
- Stel indien nodig de temperatuur en de kerntemperatuur in.

Bij automatische programma's liggen de kerntemperatuurwaarden vast.  
Volg de aanwijzingen in het display.

De bereiding wordt beëindigd zodra de kerntemperatuur is bereikt.

 Gevaar voor letsel door hete oppervlakken.

De bratometer kan heet worden. U kunt zich aan de bratometer branden. Trek bij het verwijderen van de bratometer uit het aansluitpunt ovenwanten aan.

## Bereiding met bratometer uitgesteld starten

U kunt de bereiding ook op een later tijdstip laten starten.

- Kies Start om.

Het tijdstip waarop het programma eindigt kan worden geschat, omdat de duur van een bereiding met en zonder bratometer ongeveer gelijk is.

Bereidingstijd en Einde om kunnen niet worden ingesteld, omdat de totale tijd afhankelijk is van het bereiken van de kerntemperatuur.

## Resttijdindicatie

Als bij een bereiding de ingestelde temperatuur hoger is dan 140 °C, verschijnt na een bepaalde tijd de geschatte, resterende bereidingstijd (resttijd).

De resttijd wordt berekend aan de hand van de ingestelde temperatuur, de ingestelde kerntemperatuur en de snelheid waarmee de kerntemperatuur stijgt.

In het begin is de resttijd een geschatte waarde. Omdat de resttijd gedurende de bereiding steeds opnieuw wordt berekend, wordt de waarde steeds aangepast en steeds nauwkeuriger.

Alle resttijdinformatie wordt gewist als de bereidings- of kerntemperatuur wordt gewijzigd of als een andere functie wordt gekozen. Als de ovendeur enige tijd geopend is geweest, wordt de resttijd opnieuw berekend.

 Gevaar voor letsel door heet oppervlak.

Als u de deur niet sluit, wordt de uitstromende hete lucht niet meer automatisch langs de koelventilator geleid en dus niet afgekoeld. De bedieningselementen worden heet.

Sluit de deur bij het grillen.

## Tips voor het grillen

- Voorverwarmen is bij grillen vereist. Kies voor het voorverwarmen een functie **zonder** magnetron. Verwarm het bovenwarmte-/grillelement ca. 5 minuten voor. Houd de ovendeur gesloten.
- Spoel het vlees snel onder koud, stromend water af. Droog het goed af. Zout het vlees niet vóór het grillen, omdat het anders te veel vocht verliest.
- Mager vlees kunt u met olie bestrijken. Gebruik geen andere vetsoorten. Deze worden snel te donker of leiden tot rookontwikkeling.
- Maak platte vissen en stukken vis zoals gewoonlijk schoon en bestrooi deze met zout. U kunt de vis ook met citroensap besprenkelen.
- Gebruik voor grillen bij voorkeur het rooster.
- Bestrijk voor het grillen het rooster met olie. Leg vervolgens het gerecht erop.

## Opmerkingen bij de bereidingstabellen

De bereidingstabellen vindt u aan het einde van dit document.

- Neem de aangegeven temperaturen, niveaus en tijden in acht. Daarbij is rekening gehouden met verschillende vleessoorten en gewoonten.
- Controleer het gerecht na afloop van de kortste tijd.

## Temperatuur kiezen

Bij de functies Circulatiegrill  en Magnetron + Circulatiegrill  kiest u een temperatuur.

- Houd in principe de laagste temperatuur aan. Bij hogere temperaturen wordt het vlees (gerecht) weliswaar bruin, maar niet altijd gaar.

## Grillstand kiezen

Bij de functies Grill  en Magnetron + Grill  kiest u tussen de standen 1–3.

- Als het product een grote diameter heeft en op een grotere afstand van het grillelement wordt geplaatst, kiest u **stand 1**.
- Als u bijvoorbeeld bij gratins een lichte bruining wenst, kiest u **stand 2**.
- Als u plat voedsel op een kortere afstand van het grillelement bereidt, kiest u **stand 3**.

# Grillen

## Bereidingstijd 🕒 kiezen

- Grill platte stukken vlees of vis ca. 6–8 minuten aan elke kant.  
Zorg ervoor dat de stukken ongeveer even dik zijn, zodat de bereidings-tijden niet te veel verschillen.
- Grill dikkere stukken ca. 7–9 minuten aan elke kant.
- Grill rollade ca. 10 minuten per cm diameter.
- Controleer na afloop van de kortste bereidingstijd of het product gaar is.
- **Test** of het vlees gaar is door er met een lepel op te drukken. Zo kunt u na-gaan of het vlees voldoende gaar is.
- **rood**  
Als het vlees nog elastisch is, is het binnenin nog rood.
- **medium**  
Als het vlees een beetje meegeeft, is het binnenin roze.
- **doorbakken**  
Als het vlees nauwelijks nog mee-geeft, is het doorbakken.

**Tip:** Als een groot stuk vlees aan de bui-tenkant al behoorlijk bruin wordt, terwijl het binnenin nog niet gaar is, kunt u het vlees op een lager niveau in de oven plaatsen of op een lagere temperatuur verder grillen. Zo wordt de bovenkant niet te donker.

## Informatie over de functies

In het hoofdstuk “Hoofd- en sub-menu's” vindt u een overzicht van alle functies met de bijbehorende voorge-programmeerde waarden.

De kunststof van de bratometer kan smelten bij zeer hoge temperaturen. Gebruik de bratometer niet bij grill-functies.  
Bewaar de bratometer niet in de ovenruimte.

Als u functies met magnetron gebruikt, wordt de baktijd ingekort.

Neem de waarden uit de bereidingsta-bellen en de recepten in acht bij het kiezen van het magnetronvermogen.

## Circulatiegrill 🌀 of Magnetron + Cir-culatiegrill 🌀 gebruiken

Deze functies zijn geschikt voor het gril-len van gerechten met een grotere dia-meter, bijv. kip.

Voor platte gerechten wordt meestal een temperatuur van 220 °C aangera-den, voor gerechten met een grotere di-iameter 180–200 °C.

- Gebruik afhankelijk van de dikte van het vlees niveau 1 of 2.

## Grill 🍷 of Magnetron + Grill 🍷 ge-bruiken

Deze functies zijn geschikt voor het gril-len van dunne stukken vlees en voor gratineren.

- Gebruik afhankelijk van de dikte van het vlees niveau 2 of 3.

 Gevaar voor letsel door heet oppervlak.

De oven wordt bij gebruik heet. U kunt zich branden aan de verwarmingselementen, de ovenwanden en de accessoires.

Laat de ovenruimte, verwarmingselementen en accessoires eerst afkoelen voordat u deze met de hand reinigt.

 Kans op letsel door elektrische schok.

De stoom van een stoomreiniger kan terechtkomen op onderdelen die onder spanning staan en een kortsluiting veroorzaken.

Gebruik voor de reiniging van de bakoven nooit een stoomreiniger.

Alle oppervlakken kunnen verkleuren of veranderen wanneer u ongeschikte reinigingsmiddelen gebruikt. Met name het front van de bakoven kan door een ovenreiniger beschadigd raken. Alle oppervlakken zijn krasgevoelig. Bij glazen oppervlakken kunnen krasen glasbreuk tot gevolg hebben. Verwijder resten van reinigingsmiddelen onmiddellijk.

Ernstige verontreinigingen kunnen beschadiging van de bakoven tot gevolg hebben.

Reinig de ovenruimte, de binnenkant van de deur en de deurdichting, zodra deze zijn afgekoeld. Hoe langer u wacht, des te moeilijker wordt het om de verontreinigingen te verwijderen. Soms lukt dat helemaal niet meer.

Als een defecte oven wordt ingeschakeld, kunnen er microgolven vrijkomen die gevaarlijk kunnen zijn voor de gebruiker.

Controleer of de deur en de deurdichting beschadigd zijn. Bij beschadigingen mag u de magnetronfunctie niet gebruiken. Laat het apparaat eerst door Miele repareren.

## Ongeschikte reinigingsmiddelen

Om beschadigingen aan de oppervlakken te voorkomen, mogen de volgende middelen niet worden gebruikt:

- soda-, ammoniak-, zuur- en chloridehoudende reinigingsmiddelen
  - kalkoplossende reinigingsmiddelen op het front
  - schurende reinigingsmiddelen (zoals schuurpoeder, vloeibaar schuurmiddel en poetssteen)
  - oplosmiddelhoudende reinigingsmiddelen
  - reinigingsmiddelen voor roestvrij staal
  - reinigingsmiddelen voor vaatwassers
  - glasreinigers
  - reinigingsmiddelen voor keramische kookplaten
  - schurende harde borstels en sponsjes (zoals pannensponsjes en gebruikte sponsjes die nog resten schuurmiddel bevatten)
  - vlekensponsjes
  - scherpe metalen schrapers
  - staalwol
  - puntreiniging met mechanische reinigingsmiddelen
  - ovenreinigers
  - spiraal- en staalsponsjes
- \* bij hardnekkige verontreinigingen toegestaan op PerfectClean-verdeeld email

# Reiniging en onderhoud

Als vervuilingen lang inwerken, kunt u ze soms niet meer verwijderen. Als u de oven vaker gebruikt zonder deze tussentijds te reinigen, kan dit meer werk veroorzaken.

Verwijder verontreinigingen bij voorkeur meteen.

Alleen de glazen schaal is geschikt voor reiniging in de vaatwasser.

**Tip:** Verontreinigingen door vruchtensap of deeg door een slecht sluitende bakvorm kunt u gemakkelijker verwijderen als de ovenruimte nog enigszins warm is.

Tips voor gemakkelijker reinigen:

- Klap het bovenwarmte-/grillelement omlaag.
- Geurtjes kunt u neutraliseren door een kopje water met citroensap een paar minuten in de ovenruimte te laten koken.

## Normale verontreinigingen verwijderen

Als vocht in het inwendige van het apparaat terechtkomt, kan het apparaat beschadigd raken.

Neem de ovenruimte niet met een te natte doek af, anders kan er water via de openingen in het apparaat komen.

## Normale verontreinigingen verwijderen

- Verwijder normale verontreinigingen bij voorkeur meteen met warm water, gewoon afwasmiddel en een schoon sponsdoekje of met een schoon, vochtig microvezeldoekje.
- Verwijder resten van reinigingsmiddelen grondig met schoon water. Dit is vooral belangrijk bij onderdelen die zijn veredeld met PerfectClean. Resten reinigingsmiddel hebben namelijk een ongunstig effect op de anti-aanbakwerking.
- Wrijf alles daarna met een zachte doek droog.

## Bratometer reinigen

Leg de bratometer niet in water en reinig deze niet in de afwasautomaat. De voeler kan anders beschadigd raken.

Reinig de bratometer met een vochtige doek.

## Hardnekkig vuil verwijderen

Door overgelopen vruchtensap of braadresten kunnen op oppervlakken blijvende verkleuringen en doffe plekken ontstaan. Deze vlekken hebben geen invloed op de gebruikseigenschappen.

Probeer dergelijke vlekken niet hoe dan ook te verwijderen. Gebruik alleen de beschreven hulpmiddelen.

- Bevochtig aangekoekt vuil met een sopje van afwasmiddel en laat het enkele minuten inwerken.
- Indien nodig kunt u na de inwerkingstijd ook nog de harde kant van een keukensponsje gebruiken.

## Ovenreinigers gebruiken

- Gebruik voor zeer hardnekkige verontreinigingen op PerfectClean-veredelde oppervlakken de ovenreiniger van Miele. De oppervlakken moeten koud zijn.

Als ovenspray in tussenruimten en openingen terechtkomt, zorgt dit bij komende bereidingen voor sterke geurvorming.

Spuit het product niet op de bovenwand van de ovenruimte.

Spuit het product niet in de tussenruimten en openingen van de ovenwanden en achterwand.

- Laat de ovenreiniger inwerken zoals beschreven staat op de verpakking.

Ovenreinigers van andere fabrikanten mogen alleen worden aangebracht als de betreffende oppervlakken koud zijn. De middelen mogen maximaal 10 minuten inwerken.

- Indien nodig kunt u na de inwerktijd ook nog de harde kant van een keukensponsje gebruiken.
- Verwijder resten van reinigingsmiddelen grondig met schoon water.
- Wrijf alles daarna met een zachte doek droog.

## Bovenwarmte-/grillelement omlaagklappen

Als de bovenkant van de ovenruimte erg vuil is, kunt u het bovenwarmte-/grillelement omlaagklappen om de oven te reinigen. Het is nuttig om de bovenkant van de ovenruimte regelmatig schoon te maken met een vochtige doek of een afwassponsje.

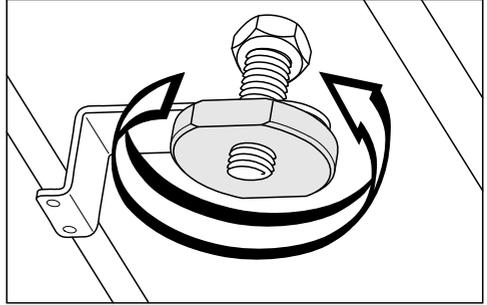
**⚠** Gevaar voor letsel door heet oppervlak.

De oven wordt bij gebruik heet. U kunt zich branden aan de verwarmingselementen, de ovenwanden en de accessoires.

Laat de ovenruimte, verwarmingselementen en accessoires eerst afkoelen voordat u deze met de hand reinigt.

De bodem van de ovenruimte kan bekrast raken door moeren die naar beneden vallen.

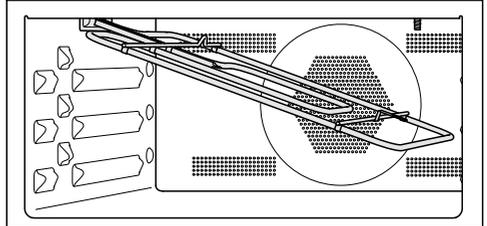
Leg veiligheidshalve een theedoek op de bodem van de ovenruimte.



- Draai de moeren los.

Het bovenwarmte-/grillelement kan beschadigd raken.

Druk het bovenwarmte-/grillelement nooit met geweld omlaag.



- Klap het bovenwarmte-/grillelement voorzichtig omlaag.

De plaat aan de bovenkant van de oven kan beschadigd raken.

Gebruik voor het reinigen van de bovenwand nooit de harde kant van het afwassponsje.

De LED-lamp aan de bovenwand kan beschadigd raken.

Het is beter om de LED-lamp niet te reinigen.

- Reinig de bovenkant van de ovenruimte met een vochtige doek of een afwassponsje.
- Klap het bovenwarmte-/grillelement na het reinigen omhoog.
- Plaats de moeren en draai ze vast.

## Nuttige tips

De meeste storingen en problemen die bij dagelijks gebruik kunnen optreden, kunt u zelf verhelpen. U bespaart daarmee niet alleen tijd, maar ook kosten, omdat u Miele niet hoeft in te schakelen.

Op [www.miele.com/service](http://www.miele.com/service) vindt u informatie over hoe u zelf storingen kunt verhelpen.

De volgende tabellen helpen u de oorzaken van een probleem te achterhalen en het probleem te verhelpen.

Probleem	Oorzaak en oplossing
<b>Het display is donker.</b>	U heeft de instelling <b>Dagtijd   Weergave   Uit</b> gekozen. Daardoor is het display donker als de oven is uitgeschakeld. ■ Zodra u de oven inschakelt, verschijnt het hoofdmenu. Als de dagtijd blijvend moet worden weergegeven, kiest u de instelling <b>Dagtijd   Weergave   Aan</b> .
	De stroomvoorziening van de oven is niet in orde. ■ Controleer of de stekker van de oven in het stopcontact zit. ■ Controleer of de zekering van de elektrische installatie doorgeslagen is. Neem contact op met een elektricien of met Miele.
<b>U hoort geen signaal.</b>	De akoestische signalen zijn uitgeschakeld of te zwak ingesteld. ■ Schakel de akoestische signalen in of verhoog de geluidsterkte via <b>Instellingen   Volume   Geluidssignalen</b> .
<b>De oven wordt niet heet.</b>	De demo-functie is ingeschakeld. U kunt sensortoetsen en menupunten in het display selecteren, maar de ovenverwarming functioneert niet. ■ Deactiveer de demo-functie via <b>Instellingen   Handelaar   Demo-functie   Uit</b> .
<b>U kunt geen bereiding starten.</b>	Bij een magnetronbereiding staat de deur nog open. ■ Controleer of de deur van het apparaat goed gesloten is.
	Voor een magnetronbereiding is er geen magnetronvermogen of bereidingstijd ingesteld. ■ Controleer of een magnetronvermogen en een bereidingstijd zijn ingesteld.
	Voor een bereiding met een functie met magnetron zijn niet alle noodzakelijke instellingen ingevoerd. ■ Controleer of een magnetronvermogen, een bereidingstijd en een temperatuur zijn ingesteld.

Probleem	Oorzaak en oplossing
<p><b>De sensortoetsen of naderingssensor reageren niet.</b></p>	<p>U heeft de instelling <b>Display   QuickTouch   Uit</b> gekozen. Daardoor reageren de sensortoetsen en de naderingssensor niet als de oven is uitgeschakeld.</p> <ul style="list-style-type: none"> <li>■ Zodra u de oven inschakelt, reageren de sensortoetsen en de naderingssensor. Als u wilt dat de sensortoetsen en de naderingssensor ook bij uitgeschakelde oven reageren, kiest u de instelling <b>Display   QuickTouch   Aan</b>.</li> </ul> <p>De instellingen voor de naderingssensor zijn uitgeschakeld.</p> <ul style="list-style-type: none"> <li>■ Wijzig de instellingen voor de naderingssensor via <b>Instellingen   Naderingssensor</b>.</li> </ul> <p>De naderingssensor is defect.</p> <ul style="list-style-type: none"> <li>■ Neem contact op met Miele.</li> </ul> <p>De oven is niet op het elektriciteitsnet aangesloten.</p> <ul style="list-style-type: none"> <li>■ Controleer of de stekker van de oven in het stopcontact zit.</li> <li>■ Controleer of de zekering van de elektrische installatie doorgeslagen is. Neem contact op met een elektricien of met Miele.</li> </ul> <p>Als het display ook niet reageert, is er een probleem met de aansturing.</p> <ul style="list-style-type: none"> <li>■ Raak de <b>Aan/Uit-toets</b>  aan totdat het display wordt uitgeschakeld en de oven opnieuw wordt gestart.</li> </ul>
<p><b>In het display verschijnt</b>  <b>als u de oven inschakelt.</b></p>	<p>De ingebruiknamebeveiliging  is ingeschakeld.</p> <ul style="list-style-type: none"> <li>■ U kunt de ingebruiknamebeveiliging voor een bereiding deactiveren door het symbool  minstens 6 seconden ingedrukt te houden.</li> <li>■ Om de ingebruiknamebeveiliging permanent uit te schakelen kiest u de instelling <b>Veiligheid   Vergrendeling    Uit</b>.</li> </ul>
<p><b>In het display verschijnt</b>  <b>Stroomstoring functie afgebroken.</b></p>	<p>Er was een stroomstoring. Een lopende bereiding is hierdoor onderbroken.</p> <ul style="list-style-type: none"> <li>■ Schakel de oven uit en weer in.</li> <li>■ Start de bereiding opnieuw.</li> </ul>
<p><b>In het display verschijnt</b> 12:00.</p>	<p>De stroomvoorziening was langer dan 150 uur onderbroken.</p> <ul style="list-style-type: none"> <li>■ Stel de dagtijd en de datum opnieuw in.</li> </ul>
<p><b>In het display verschijnt</b> Maximale bedrijfsduur bereikt.</p>	<p>De oven stond langer dan gebruikelijk aan. De veiligheidsuitschakeling is geactiveerd.</p> <ul style="list-style-type: none"> <li>■ Bevestig met <b>OK</b>.</li> </ul> <p>Het apparaat is nu weer klaar voor gebruik.</p>

## Nuttige tips

Probleem	Oorzaak en oplossing
Fout <b>en een hier niet vermelde foutmelding</b> verschijnen in het display.	Een probleem dat u niet zelf kunt verhelpen. <ul style="list-style-type: none"> <li>■ Neem contact op met Miele.</li> </ul>
Als u de deur opent tijdens een bereiding met de functie Magnetron  , hoort u de oven niet werken.	Dit is geen storing! Als u de deur opent tijdens een bereiding met de functie Magnetron  , wordt de magnetron uitgeschakeld en de ventilator naar een lager toerental teruggebracht.
Na de bereiding is een geluid te horen.	Na een bereiding blijft de ventilator ingeschakeld (zie hoofdstuk “Instellingen”, paragraaf “Naloop ventilator”).
Tijdens een bereiding met de magnetron hoort u vreemde geluiden.	Bij gebruik van de magnetronfunctie zijn metalen voorwerpen gebruikt. <ul style="list-style-type: none"> <li>■ Controleer of metalen kookgerei vonken veroorzaakt (zie hoofdstuk “Magnetronfunctie”, paragraaf “Servieskeuze”).</li> </ul>
	U heeft tijdens een bereiding met magnetron het voedingsmiddel afgedekt met aluminiumfolie. <ul style="list-style-type: none"> <li>■ Verwijder het materiaal.</li> </ul>
	Bij gebruik van de magnetronfunctie is het rooster gebruikt. <ul style="list-style-type: none"> <li>■ Gebruik voor bereidingen met de magnetron altijd de glazen schaal.</li> </ul>
De oven is vanzelf uitgeschakeld.	Om energie te besparen wordt het apparaat automatisch uitgeschakeld als het na het inschakelen of na afloop van een bereiding gedurende enige tijd niet wordt bediend. <ul style="list-style-type: none"> <li>■ Schakel de oven weer in.</li> </ul>
Het gebak of de taart/cake is na de aangegeven bereidingstijd volgens de bereidingstabel nog niet gaar.	De ingestelde temperatuur wijkt af van de temperatuur uit het recept. <ul style="list-style-type: none"> <li>■ Kies de temperatuur die in het recept staat.</li> </ul>
	De gebruikte hoeveelheden wijken af van de hoeveelheden uit het recept. <ul style="list-style-type: none"> <li>■ Ga na of u het recept heeft gewijzigd. Als u bijvoorbeeld vocht of eieren toevoegt, wordt het deeg vochtiger, waardoor de bereidingstijd toeneemt.</li> </ul>

Probleem	Oorzaak en oplossing
<p><b>Het gebak is niet overal even bruin.</b></p>	<p>De gekozen temperatuur of het niveau was niet goed.</p> <ul style="list-style-type: none"> <li>■ Een zeker kleurverschil is normaal. Controleer bij zeer grote verschillen of u de juiste temperatuur en het juiste niveau heeft gekozen.</li> </ul> <p>Het materiaal of de kleur van de bakvorm is niet geschikt voor de gekozen functie. Lichte, glanzende vormen met een dunne wand zijn niet zo geschikt. Ze weerkaatsen de warmtestralen van de oven. Zo kan de warmte het voedingsmiddel niet goed bereiken en resulteert dit in een ongelijkmatige of slechts lichte bruining in deze vorm.</p> <ul style="list-style-type: none"> <li>■ Gebruik matte, donkere vormen.</li> </ul>
<p><b>Na een bereiding met de functie Magnetron  is het gerecht niet voldoende warm of gaar.</b></p>	<p>U heeft de bereiding met magnetron onderbroken en daarna niet voortgezet.</p> <ul style="list-style-type: none"> <li>■ Start de bereiding opnieuw tot het voedingsmiddel voldoende warm of gaar is.</li> </ul> <p>Bij het bereiden of opwarmen met magnetron hebt u een te korte tijd ingesteld.</p> <ul style="list-style-type: none"> <li>■ Controleer of voor het ingestelde magnetronvermogen de juiste tijd werd gekozen. Hoe lager het vermogen, des te langer de bereidingstijd.</li> </ul>
<p><b>Na het verwarmen of bereiden met magnetron koelt het voedingsmiddel te snel af.</b></p>	<p>Door de magnetroneigenschappen ontstaat de warmte altijd eerst aan de buitenkant van het gerecht en verplaatst zich vervolgens naar het midden. Als het gerecht met een hoger vermogen verwarmd wordt, kan het al warm zijn aan de buitenkant, maar binnenin nog niet. Door de aansluitende temperatuurinstelling wordt het gerecht binnenin warmer en aan de buitenkant kouder.</p> <ul style="list-style-type: none"> <li>■ Verwarm gerechten die uit verschillende ingrediënten bestaan, zoals een menu, daarom gedurende een iets langere tijd op een wat lager vermogen.</li> </ul>
<p><b>De ovenverlichting wordt na korte tijd uitgeschakeld.</b></p>	<p>U heeft de instelling Verlichting   15 seconden "Aan" gekozen.</p> <ul style="list-style-type: none"> <li>■ Als u de ovenverlichting tijdens de hele bereiding wilt inschakelen, kiest u de instelling Verlichting   Aan.</li> </ul>
<p><b>De ovenverlichting is uit of wordt niet ingeschakeld.</b></p>	<p>U heeft de instelling Verlichting   Uit gekozen.</p> <ul style="list-style-type: none"> <li>■ Met behulp van de sensortoets  schakelt u de ovenverlichting weer voor 15 seconden in.</li> <li>■ Indien gewenst, kiest u de instelling Verlichting   Aan of 15 seconden "Aan".</li> </ul> <p>De ovenverlichting is defect.</p> <ul style="list-style-type: none"> <li>■ Neem contact op met Miele.</li> </ul>

## Service

---

Op [www.miele.com/service](http://www.miele.com/service) vindt u informatie over hoe u zelf storingen kunt verhelpen en over Miele onderdelen.

### Contact bij storingen

Voor storingen die u niet zelf kunt verhelpen, waarschuwt u uw Miele vakhandelaar of Miele.

Een bezoek van een technicus kunt u online op [www.miele.com/service](http://www.miele.com/service) boeken.

De contactgegevens van de afdeling klantcontacten van Miele vindt u achteraan in dit document.

Miele heeft de typeaanduiding en het serienummer nodig (Fabr./SN/Nr.). Beide gegevens vindt u op het typeplaatje.

Deze informatie vindt u op het typeplaatje dat zich achter de deur op het frontgedeelte bevindt.

### Garantie

De garantietermijn voor dit apparaat bedraagt 2 jaar.

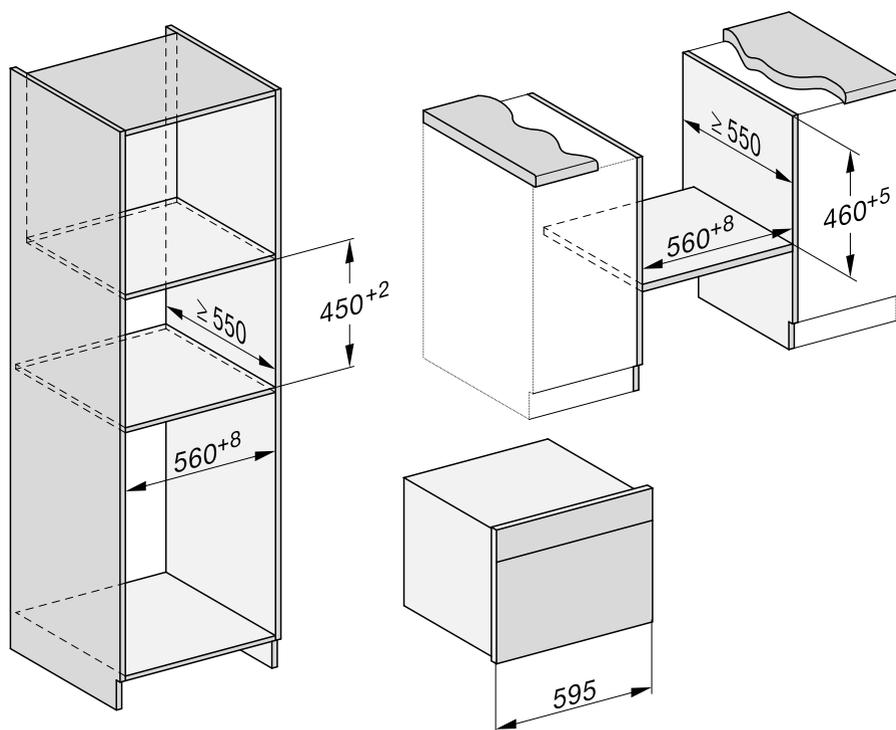
Voor meer informatie zie de bijgevoegde garanti voorwaarden.

## Inbouwmaten

De afmetingen zijn in mm aangegeven.

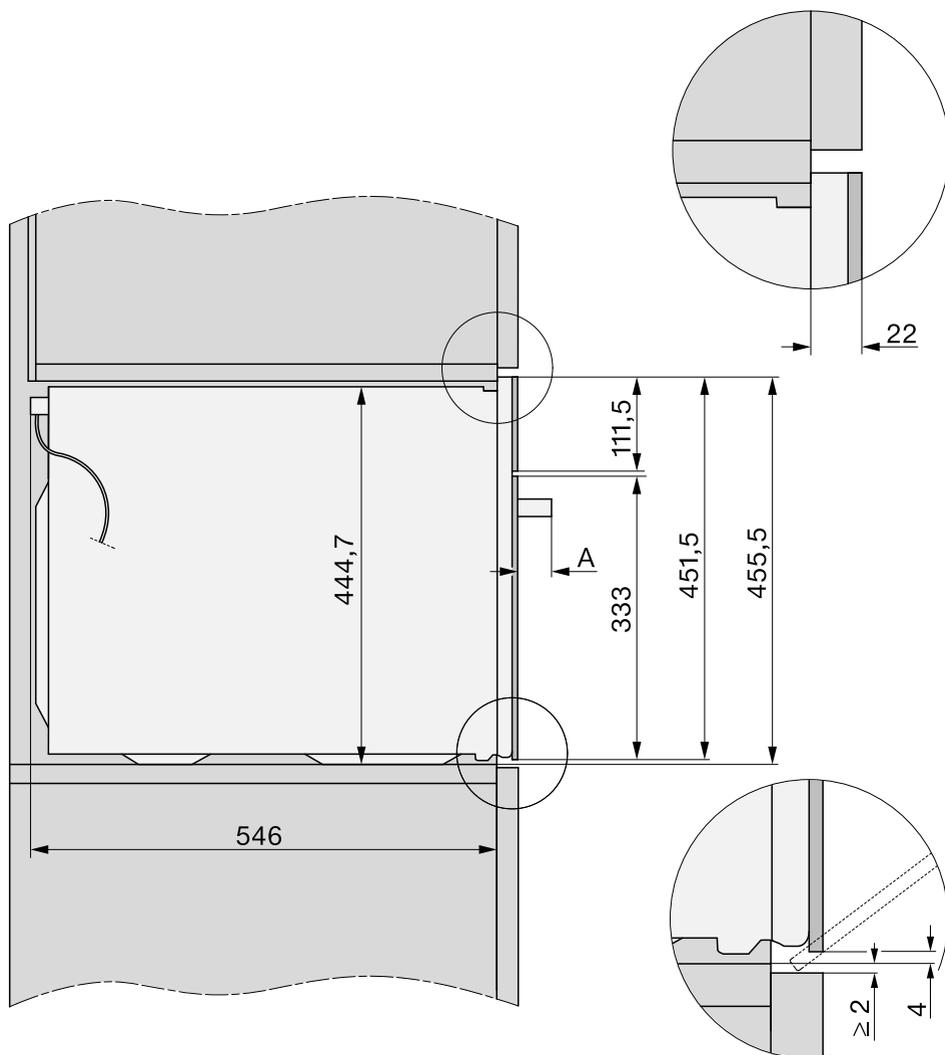
### Inbouw in een boven- of onderkast

Als u de oven onder een kookplaat wilt inbouwen, let dan op de aanwijzingen voor het inbouwen van de kookplaat en op de inbouwhoogte van de kookplaat.



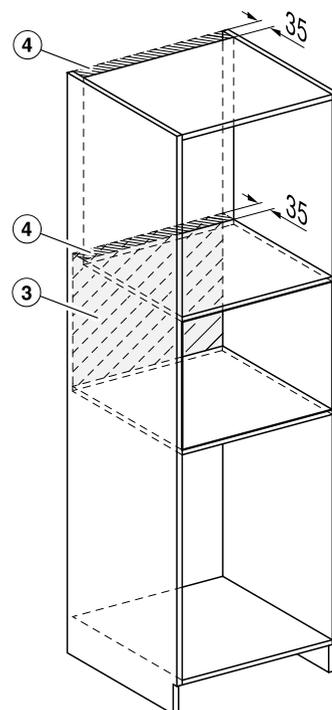
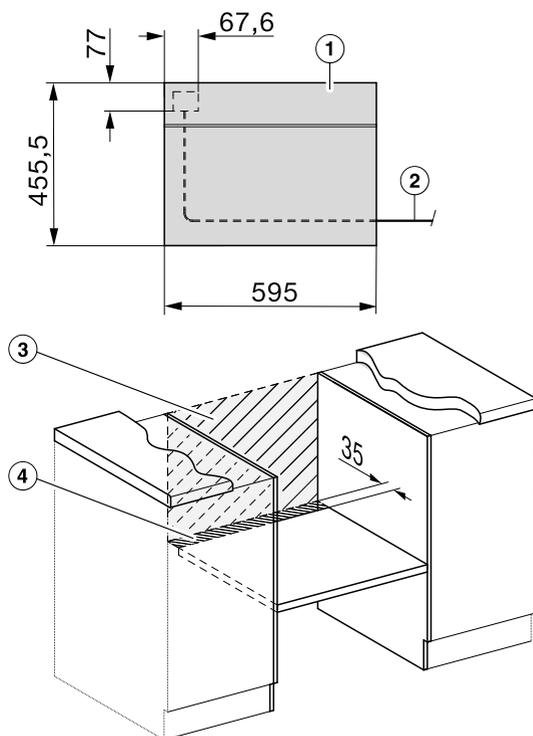
# Installatie

## Zijkant



**A** 47 mm

## Aansluitingen en ventilatie

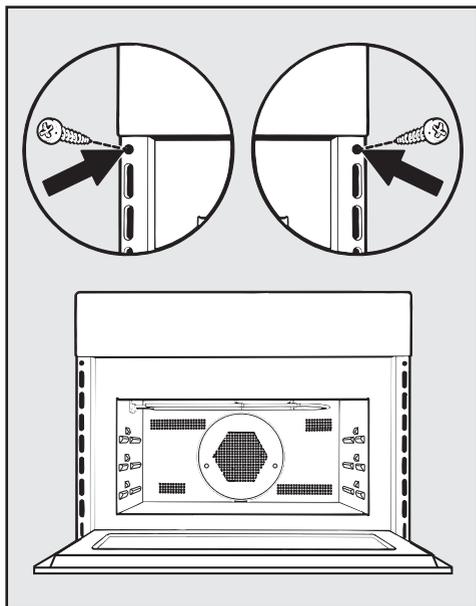


- ① Vooraanzicht
- ② Lengte van de aansluitkabel = 2.000 mm
- ③ Geen aansluiting in dit gedeelte
- ④ Ventilatie-opening min. 150 cm<sup>2</sup>

# Installatie

## Oven inbouwen

- Sluit de oven op het net aan.
- Schuif de oven in de keukenkast en stel de oven af.



- Open de deur en bevestig de oven met de bijgeleverde schroeven aan de zijwanden van de kast.

## Elektrische aansluiting

De oven wordt geleverd met een net-aansluitkabel en een stekker, geschikt voor wisselstroom, 230 V, 50 Hz.

De zekering moet minstens 16 A bedragen.

De oven moet worden aangesloten op een geaard stopcontact dat volgens de voorschriften is geïnstalleerd. De elektrische installatie moet aan VDE 0100 voldoen.

Plaats het apparaat zo, dat de stekker bereikbaar is.

Als de gebruiker niet meer bij de contactdoos kan komen of als er sprake is van een vaste aansluiting, moet het apparaat via een schakelaar met alle polen van de netspanning kunnen worden losgekoppeld.

Werkschakelaars zijn schakelaars met een contactopening van minstens 3 mm. Geschikte schakelaars zijn zelfuitschakelaars, zekeringen en relais (EN 60335).

Voordat u het apparaat aansluit, dient u de **aansluitgegevens** (spanning en frequentie) op het typeplaatje te vergelijken met de waarden van het elektriciteitsnet. Het typeplaatje bevindt zich aan de voorkant bij de ovenruimte. De waarden op het typeplaatje en de waarden van het elektriciteitsnet moeten overeenkomen.

Vermeld altijd de volgende gegevens als u contact opneemt met Miele:

- Typeaanduiding
- Serienummer
- Aansluitgegevens (netspanning/frequentie/maximale aansluitwaarde)

Als de netaansluitkabel beschadigd is, moet deze door Miele worden vervangen.

Deze oven met magnetron voldoet aan de eisen van de Europese norm EN 55011. Het product is ingedeeld in groep 2, klasse B.

Groep 2 betekent dat het apparaat hoogfrequente energie in de vorm van elektromagnetische stralen genereert, waarmee gerechten worden verwarmd.

Klasse B betekent dat het apparaat geschikt is voor huishoudelijk gebruik.

Tijdelijk of doorlopend gebruik van een autonome of niet-netsynchrone energievoorziening (zoals microgrids, back-upsysteem) is mogelijk. Voorwaarde voor het gebruik is dat de energievoorziening voldoet aan de bepalingen van EN 50160 of een vergelijkbare standaard.

De veiligheidsvoorzieningen in de huisinstallatie en in dit Miele product moeten ook werken bij gebruik van een microgrid of bij een niet-netsynchrone energievoorziening. Indien nodig moeten ze door gelijkwaardige voorzieningen in de installatie worden vervangen.

# Bereidingstabellen

## Roerdeeg

Taart/cake/gebak (accessoires)		+ [°C] + [W]		<sup>3</sup> <sub>1</sub>	 [min]	CF
Muffins		150–160	✓	2	35–45	–
		160–170	✓	2	35–45	–
Small cakes (1 glazen schaal)*		150	–	2	25–35	–
		170 <sup>2</sup>	–	2	20–30	–
Small cakes (2 glazen schalen)*		140	–	2 + 3	35–45	–
Zandtaart (langwerpige bakvorm, 30 cm)	<sup>1</sup>	160–170 + 80	✓	1	35–45	–
		150–160	–	1	60–70	–
Tulband (kransvorm/tulbandvorm, Ø 26 cm)	<sup>1</sup>	160–170 + 150	✓	1	40–50	–
Marmer- en notecake (langwer- pige vorm, 30 cm)		150–160	✓	1	65–75	–
		150–160	✓	1	65–75	–
Marmer-, notecake (kransvorm/ tulbandvorm, Ø 26 cm)		150–160	✓	1	55–65	–
		150–160	✓	1	65–75	–
Vruchtentaart (1 glazen schaal)		150–160	✓	2	50–60	–
		160–170	–	2	55–65	–
Vruchtentaart (springvorm, Ø 26 cm)		150–160	✓	1	55–65	–
		165–175 <sup>2</sup>	–	1	50–60	–
Taartbodem (taartbodemvorm, Ø 28 cm)		150–160	✓	1	25–35	–
		170–180 <sup>2</sup>	✓	1	15–25	–

Functie, Temperatuur, Magnetronvermogen, Booster, <sup>3</sup> Niveaue, Bereidingstijd, CF Crisp function, Hetelucht plus, Boven-/ Onderwarmte, Magnetron + Hetelucht plus, ✓ aan, – uit

\* De instellingen gelden ook voor richtlijnen volgens EN 60350-1.

<sup>1</sup> Zet de bakvorm in het midden op de glazen schaal.

<sup>2</sup> Verwarm de ovenruimte voor, voordat u het gerecht erin schuift.

## Kneeddeeg

Taart/cake/gebak (accessoires)		 [°C]		 <sup>3</sup> <sub>1</sub>	 [min]	CF
Koekjes (1 glazen schaal)		140–150	✓	2	20–30	–
		160–170	✓	2	10–20	–
Spritsen (1 glazen schaal)*		140	–	2	40–50	–
		160 <sup>1</sup>	–	2	30–40	–
Spritsen (2 glazen schalen)*		140	–	2 + 3	45–55 <sup>2</sup>	–
Taartbodem (taartbodenvorm, Ø 28 cm)		150–160	✓	2	30–40	–
		170–180 <sup>1</sup>	✓	1	20–30	–
Kwarktaart (springvorm, Ø 26 cm)		160–170	–	1	90–100	–
		150–160	–	1	80–90	–
Appeltaart (springvorm, Ø 20 cm)*		160	–	1	110–120	–
		180	–	1	80–90	–
Appeltaart, afgedekt (springvorm, Ø 26 cm)		160–170	✓	1	55–65	–
		150–160	✓	1	60–70	–
Vruchtentaart met glazuur (spring- vorm, Ø 26 cm)		160–170	✓	1	55–65	–
		150–160	✓	1	60–70	–
Vruchtentaart met glazuur (1 glazen schaal)		160–170	✓	2	50–60	–
Plaatkoek zoet (1 glazen schaal)		230–240 <sup>1</sup>	–	1	40–50	✓

 Functie,  Temperatuur,  Booster, <sup>3</sup><sub>1</sub> Niveau,  Bereidingstijd, CF Crisp function,  Hetelucht plus,  Boven-/ Onderwarmte,  Intensief bakken, ✓ aan, – uit

\* De instellingen gelden ook voor richtlijnen volgens EN 60350-1.

<sup>1</sup> Verwarm de ovenruimte voor, voordat u het gerecht erin schuift.

<sup>2</sup> Haal de bakplaten uit de oven zodra het gerecht voldoende bruin is, ook als de bereidingstijd nog niet is verstreken.

# Bereidingstabellen

## Gistdeeg

Taart/cake/gebak (accessoires)		 +  [°C] + [W]		 <sup>3</sup> <sub>1</sub>	 [min]	CF
Tulband (tulbandvorm, Ø 24 cm)		140–150	✓	1	55–65	–
		150–160	✓	1	60–70	–
Kerststol (1 glazen schaal)		150–160	✓	1	60–70	–
		160–170	✓	1	55–65	–
Kruimelkoek met/zonder fruit (1 glazen schaal)		160–170	✓	2	40–50	–
		170–180 + 150	–	2	30–40	–
Vruchtentaart (1 glazen schaal)		160–170	✓	2	40–50	–
		170–180 + 150	–	2	25–35	–
Appelflappen/rozijnenkoeken (1 glazen schaal)		160–170 <sup>1</sup>	✓	2	20–30	–
Witbrood (zonder vorm) (1 glazen schaal)		180–190	–	2	35–45	–
Witbrood (langwerpige bakvorm, 30 cm)		190–200	✓	1	50–60	–
Volkorenbrood (langwerpige bakvorm, 30 cm)		180–190	✓	1	40–50	–
Gistdeeg laten rijzen (kom)		30	–	1	30	–

 Functie,  Temperatuur,  Booster, <sup>3</sup><sub>1</sub> Niveau,  Bereidingstijd, CF Crisp functie,  Hetelucht plus,  Boven-/ Onderwarmte,  Magnetron + Hetelucht plus, ✓ aan, – uit

<sup>1</sup> Verwarm de ovenruimte voor, voordat u het gerecht erin schuift.

## Kwark-oliedeeg

Taart/cake/gebak (accessoires)		 +  [°C] + [W]		 <sup>3</sup> <sub>1</sub>	 [min]	CF
Vruchtentaart (1 glazen schaal)		160–170	✓	2	40–50	–
		170–180 + 150	–	2	25–35	–
Appelflappen/rozijnenkoeken (1 glazen schaal)		160–170	✓	2	20–30	–

 Functie,  Temperatuur,  Booster, <sup>3</sup><sub>1</sub> Niveau,  Bereidingstijd, CF Crisp functie,  Hetelucht plus,  Magnetron + Hetelucht plus, ✓ aan, – uit

## Biscuitdeeg

Taart/cake/gebak (accessoires)		 [°C]		 3 1	 [min]	CF
Biscuitbodem, (2 eieren, springvorm, Ø 26 cm)		170–180 <sup>2</sup>	–	1	15–25	–
Biscuitbodem, (4 eieren, springvorm, Ø 26 cm)		170–180 <sup>2</sup>	–	1	25–35	–
Zacht biscuitdeeg (springvorm, Ø 26 cm)*		180–190 <sup>2</sup>	–	2	20–30	–
		150–180 <sup>2</sup>	–	1	20–45	–
Biscuitplaat (1 glazen schaal)		170–180 <sup>2</sup>	–	2	15–25	–

 Functie,  Temperatuur,  Booster,  Niveau,  Bereidingstijd, CF Crisp function,  Boven-/ Onderwarmte,  Hetelucht plus, ✓ aan, – uit

\* De instellingen gelden ook voor richtlijnen volgens EN 60350-1.

<sup>1</sup> Kies in het algemeen de laagste temperatuur en controleer het product na de kortste bereidingstijd.

<sup>2</sup> Verwarm de ovenruimte voor, voordat u het gerecht erin schuift.

## Soezendeeg, bladerdeeg, eiwitgebak

Taart/cake/gebak (accessoires)		 [°C]		 3 1	 [min]	CF
Soezen (1 glazen schaal)		160–170	✓	2	30–40	–
Gevuld bladerdeeg (1 glazen schaal)		170–180 <sup>1</sup>	✓	2	15–25	–
Macarons (1 glazen schaal)		120–130 <sup>1</sup>	✓	2	28–38	–
Meringues/schuimgebak (1 glazen schaal, 6 stuks van Ø 6 cm)		80–100	–	2	120–150	–

 Functie,  Temperatuur,  Booster,  Niveau,  Bereidingstijd, CF Crisp function,  Hetelucht plus,  Boven-/ Onderwarmte, ✓ aan, – uit

<sup>1</sup> Verwarm de ovenruimte voor, voordat u het gerecht erin schuift.

# Bereidingstabellen

## Hartige gerechten

Gerecht (accessoires)		 +  [°C] + [W]		 <sup>3</sup> <sub>1</sub>	 [min]	CF
Plaatkoek hartig (1 glazen schaal)		240–250 <sup>2</sup>	✓	1	35–45	✓
Uienbrood (1 glazen schaal)		180– 190 + 150	–	2	30–40	–
		150–160	✓	1	30–40	–
Pizza, gistdeeg (1 glazen schaal)		160–170 + 80	–	2	25–35	–
		180–190 <sup>2</sup>	✓	2	30–40	✓
Pizza, kwark-oliedeeg (1 glazen schaal)		150–160	–	2	25–35	–
		190–200 <sup>2</sup>	✓	2	30–40	✓
Toast* (rooster)	 <sup>1</sup>	3 <sup>3</sup>	–	2	2–4	–
Gebruineerd/gegratineerd, bijv. toast (rooster op glazen schaal)	 <sup>1</sup>	3	–	2	5–9	–
Gegrilde groente (rooster op glazen schaal)	 <sup>1</sup>	3 <sup>3</sup>	–	2	10–12 <sup>4</sup>	–
		210–220 <sup>3</sup>	–	2	8–10 <sup>4</sup>	–

 Functie,  Temperatuur,  Booster, <sup>3</sup><sub>1</sub> Niveau,  Bereidingstijd, CF Crisp functie,  Boven-/ Onderwarmte,  Magnetron + Hetelucht plus,  Intensief bakken,  Hetelucht plus,  Grill,  Circulatiegrill, ✓ aan, – uit

\* De instellingen gelden ook voor richtlijnen volgens EN 60350-1.

<sup>1</sup> Kies de vermelde grillstand.

<sup>2</sup> Verwarm de ovenruimte voor, voordat u het gerecht erin schuift.

<sup>3</sup> Verwarm de ovenruimte 5 minuten voor, voordat u het gerecht erin schuift.

<sup>4</sup> Keer het gerecht indien mogelijk halverwege de tijd om.

## Rundvlees

Gerecht (accessoires)		 [°C]		 <sup>3</sup> 1	 [min]	 [°C]
Runderstoofvlees, ca. 1 kg (braadslede met deksel)	 <sup>2</sup>	150–160	✓	1	120–130 <sup>6</sup>	–
Runderfilet, ca. 1 kg <sup>1</sup>	 <sup>2</sup>	180–190 <sup>4</sup>	–	1	30–70	45–75
Runderfilet rosé, ca. 1 kg <sup>1</sup>	 <sup>2</sup>	95–100	–	1	65–75	45–48
Runderfilet medium, ca. 1 kg <sup>1</sup>	 <sup>2</sup>	95–100	–	1	70–80	54–57
Runderfilet doorbakken, ca. 1 kg <sup>1</sup>	 <sup>2</sup>	95–100	–	1	110–120	63–66
Rosbief, ca. 1 kg <sup>1</sup>	 <sup>2</sup>	180–200 <sup>4</sup>	✓	1	35–75	45–75
Rosbief rosé, ca. 1 kg <sup>1</sup>	 <sup>2</sup>	95–100	–	1	40–50	45–48
Rosbief medium, ca. 1 kg <sup>1</sup>	 <sup>2</sup>	95–100	–	1	75–85	54–57
Rosbief doorbakken, ca. 1 kg <sup>1</sup>	 <sup>2</sup>	95–100	–	1	110–120	63–66
Burgers <sup>*1</sup>	 <sup>3</sup>	3 <sup>5</sup>	–	2	1: 17–22 2: 5–10 <sup>7</sup>	–
Gehaktballen <sup>1</sup>	 <sup>3</sup>	3 <sup>5</sup>	–	2	1: 10–15 2: 5–10 <sup>7</sup>	–

 Functie,  Temperatuur,  Booster, <sup>3</sup> Niveau,  Bereidingstijd,  Kerntemperatuur,  
 Hetelucht plus,  Boven-/ Onderwarmte,  Speciale toepassing Lage temperatuur,  
 Grill, ✓ aan, – uit

\* De instellingen gelden ook voor richtlijnen volgens EN 60350-1.

<sup>1</sup> Gebruik altijd het rooster en de glazen schaal.

<sup>2</sup> Braad het vlees eerst op de kookplaat aan.

<sup>3</sup> Kies de vermelde grillstand.

<sup>4</sup> Verwarm de ovenruimte voor, voordat u het gerecht erin schuift.

<sup>5</sup> Verwarm de ovenruimte 5 minuten voor, voordat u het gerecht erin schuift.

<sup>6</sup> Bereid het gerecht eerst met deksel. Verwijder het deksel na 60 minuten van de bereidingstijd en voeg ca. 0,5 l vocht toe.

<sup>7</sup> Keer het gerecht als het voldoende gebruid is (1: bereidingstijd, kant 1, 2: bereidingstijd, kant 2).

# Bereidingstabellen

## Kalf

Gerecht (accessoires)		 +  [°C] + [W]		 <sup>3</sup>	 [min]	 [°C]
Kalfsstoofvlees, ca. 1,5 kg (braadslede met deksel)	 <sup>2</sup>	160–170	✓	1	120–130 <sup>4</sup>	–
	 <sup>2</sup>	160–170 + 150	✓	1	80–90 <sup>4</sup>	–
Kalfsfilet, ca. 1 kg (glazen schaal)	 <sup>2</sup>	180–190 <sup>3</sup>	–	1	20–50	45–75
Kalfsfilet rosé, ca. 1 kg <sup>1</sup>	 <sup>2</sup>	95–100	–	1	50–60	45–48
Kalfsfilet medium, ca. 1 kg <sup>1</sup>	 <sup>2</sup>	95–100	–	1	80–90	54–57
Kalfsfilet doorbakken, ca. 1 kg <sup>1</sup>	 <sup>2</sup>	95–100	–	1	85–95	63–66
Kalfsrug rosé, ca. 1 kg <sup>1</sup>	 <sup>2</sup>	95–100	–	1	80–90	45–48
Kalfsrug medium, ca. 1 kg <sup>1</sup>	 <sup>2</sup>	95–100	–	1	120–130	54–57
Kalfsrug doorbakken, ca. 1 kg <sup>1</sup>	 <sup>2</sup>	95–100	–	1	140–150	63–66

 Functie,  Temperatuur,  Booster, <sup>3</sup> Niveau,  Bereidingstijd,  Kerntemperatuur,  
 Hot air plus,  Boven-/ Onderwarmte,  Magnetron + Hot air plus,  Speciale  
 toepassing Lage temperatuur, ✓ aan, – uit

<sup>1</sup> Gebruik altijd het rooster en de glazen schaal.

<sup>2</sup> Braad het vlees eerst op de kookplaat aan.

<sup>3</sup> Verwarm de ovenruimte voor, voordat u het gerecht erin schuift.

<sup>4</sup> Bereid het gerecht eerst met deksel. Verwijder het deksel na 60 minuten van de bereidingstijd en voeg ca. 0,5 l vocht toe.

## Varkensvlees

Gerecht (accessoires)		 +  [°C] + [W]		 <sup>3</sup>	 [min]	 [°C]
Varkensvlees/nekvlees, ca. 1 kg (braadslede met deksel)	 <sup>1</sup>	160–170 + 150	✓	1	80–90 <sup>5</sup>	80–90
		170–180	✓	1	100–110 <sup>5</sup>	80–90
Varkensvlees met zwoerd, ca. 2 kg (braadslede)	 <sup>1</sup>	170–180 + 150	✓	1	70–80 <sup>6</sup>	80–90
		170–180	✓	1	100–110 <sup>6</sup>	80–90
Varkensfilet, ca. 350 g (rooster op glazen schaal)	 <sup>2</sup>	95–100	–	1	60–120	60–75
Casselerrib, ca. 1 kg (glazen schaal)		170–180 + 150	–	1	40–50	63–68
Gehakt, ca. 1 kg, (glazen schaal)		170–180 + 150	–	1	35–45 <sup>6</sup>	80–85
		180–190	✓	1	60–70 <sup>6</sup>	80–85
Ontbijtspek/bacon (rooster op glazen schaal)	 <sup>3</sup>	3 <sup>4</sup>	–	2	5–10	–
Braadworst (rooster op glazen schaal)	 <sup>3</sup>	3 <sup>4</sup>	–	2	15–20 <sup>7</sup>	–

 Functie,  Temperatuur,  Booster, <sup>3</sup> Niveau,  Bereidingstijd,  Kerntemperatuur,  Magnetron + Braadautom.,  Boven-/ Onderwarmte,  Speciale toepassing Lage temperatuur,  Magnetron + Hetelucht plus,  Grill, ✓ aan, – uit

- <sup>1</sup> Gebruik magnetronbestendig serviesgoed.
- <sup>2</sup> Braad het vlees eerst op de kookplaat aan.
- <sup>3</sup> Kies de vermelde grillstand.
- <sup>4</sup> Verwarm de ovenruimte 5 minuten voor, voordat u het gerecht erin schuift.
- <sup>5</sup> Bereid het gerecht eerst met deksel. Verwijder het deksel na 60 minuten van de bereidingstijd en voeg ca. 0,5 l vocht toe.
- <sup>6</sup> Voeg na de helft van de bereidingstijd ca. 0,5 l vocht toe.
- <sup>7</sup> Keer het gerecht indien mogelijk halverwege de tijd om.

# Bereidingstabellen

## Lam, wild

Gerecht (accessoires)		 +  [°C] + [W]		 <sup>3</sup> 1	 [min]	 [°C]
Lamsbout met bot, ca. 1,5 kg (braadslede met deksel)		170–180 + 80	✓	1	100–120 <sup>3</sup>	64–82
		180–190	✓	1	110–120 <sup>3</sup>	64–82
Lamsrug zonder bot (rooster op glazen schaal)	 <sup>1</sup>	180–190 <sup>2</sup>	–	1	15–40	53–80
	 <sup>1</sup>	95–100	–	1	35–90	53–68
Hertenrug zonder bot (braadslede)	 <sup>1</sup>	180–190 <sup>2</sup>	–	1	45–75	60–81
Reerug zonder bot (glazen schaal)	 <sup>1</sup>	140–150 <sup>2</sup>	–	1	20–40	60–81
Everzwijnbout zonder bot, ca. 1 kg (braadslede met deksel)	 <sup>1</sup>	180–190	✓	1	90–120 <sup>3</sup>	80–90

 Functie,  Temperatuur,  Booster, <sup>3</sup> Niveau,  Bereidingstijd,  Kerntemperatuur,  Magnetron + Braadautom.,  Boven-/ Onderwarmte,  Speciale toepassing Lage temperatuur,  Braadautomaat, ✓ aan, – uit

<sup>1</sup> Braad het vlees eerst op de kookplaat aan.

<sup>2</sup> Verwarm de ovenruimte voor, voordat u het gerecht erin schuift.

<sup>3</sup> Bereid het gerecht eerst met deksel. Verwijder het deksel na 60 minuten van de bereidingstijd en voeg ca. 0,5 l vocht toe.

## Gevogelte, vis

Gerecht (accessoires)		+ [°C] + [W]		<sup>3</sup>	 [min]	 [°C]
Gevogelte, 0,8–1,5 kg (rooster op glazen schaal)		160–170	✓ <sup>2</sup>	1	55–65	85–90
		170–180 + 150	–	1	40–50	85–90
Kip, ca. 1,2 kg (rooster op glazen schaal)		180–190 <sup>1</sup>	– <sup>2</sup>	1	60–70 <sup>3</sup>	85–90
	*	200 + 150	–	1	45–55 <sup>3</sup>	85–90
Gevogelte, ca. 2 kg (platte oven-schaal op glazen schaal)		160–170	✓ <sup>2</sup>	1	110–140	85–90
		170–180 + 80	–	1	100–120	85–90
Gevogelte, ca. 4 kg (braadslede op glazen schaal)		160–170 + 80	–	1	150–160 <sup>4</sup>	90–95
		180–190	✓ <sup>2</sup>	1	180–200 <sup>4</sup>	90–95
Vis, 200–300 g (bijv. forel) (glazen schaal)		160–170 + 150	–	1	15–25	75–80
Vis, 1–1,5 kg (bijv. zalmforel) (glazen schaal)		160–170 + 150	–	1	20–30	75–80

Functie, Temperatuur, Booster, <sup>3</sup> Niveau, Bereidingstijd, Kerntemperatuur, Braadautomaat, Magnetron + Braadautom., Circulatiegrill, Magnetron + Circulatiegrill, Magnetron + Hetelucht plus, Boven-/ Onderwarmte, ✓ aan, – uit

\* De instellingen gelden ook voor richtlijnen volgens EN 60705.

<sup>1</sup> Verwarm de ovenruimte 5 minuten voor, voordat u het gerecht erin schuift.

<sup>2</sup> Schakel de Crisp function in.

<sup>3</sup> Keer het gerecht halverwege indien dat mogelijk is.

<sup>4</sup> Voeg na 30 minuten ca. 0,5 l vocht toe.

# Aanwijzingen voor keuringsinstituten

## Testgerechten volgens EN 60350-1

Testgerechten (accessoires)		 [°C]		 <sup>3</sup>	 [min]	CF
Small cakes (1 glazen schaal <sup>1</sup> )		150	–	2	25–35	–
		170 <sup>5</sup>	–	2	20–30	–
Small cakes (2 glazen schalen <sup>1</sup> )		140	–	2 + 3	35–45	–
Spritsen (1 glazen schaal <sup>1</sup> )		140	–	2	40–50	–
		160 <sup>5</sup>	–	2	30–40	–
Spritsen (2 glazen schalen <sup>1</sup> )		140	–	2 + 3	45–55 <sup>7</sup>	–
Appeltaart (rooster <sup>1</sup> , springvorm <sup>2</sup> , Ø 20 cm)		160	–	1	110–120	–
		180	–	1	80–90	–
Zacht biscuitdeeg (rooster <sup>1</sup> , spring- vorm <sup>2</sup> , Ø 26 cm)		180–190 <sup>5</sup>	–	2	20–30	–
	 <sup>3</sup>	150–180 <sup>5</sup>	–	1	20–45	–
Toast (rooster <sup>1</sup> )	 <sup>4</sup>	3 <sup>6</sup>	–	2	2–4	–
Burgers (rooster <sup>1</sup> op glazen schaal <sup>1</sup> )	 <sup>4</sup>	3 <sup>6</sup>	–	2	1: 17–22 2: 5–10 <sup>8</sup>	–

 functie,  temperatuur,  Booster, <sup>3</sup> niveau,  bereidingstijd, CF Crisp function,  Hetelucht plus,  Boven-/ Onderwarmte,  Grill, ✓ aan, – uit

- <sup>1</sup> Gebruik alleen originele Miele onderdelen.
- <sup>2</sup> Gebruik een matte, donkere springvorm.  
Zet de springvorm in het midden op het rooster.
- <sup>3</sup> Kies in het algemeen de laagste temperatuur en controleer het product na de kortste bereidingstijd.
- <sup>4</sup> Kies de vermelde grillstand.
- <sup>5</sup> Verwarm de ovenruimte voor, voordat u het gerecht erin schuift.
- <sup>6</sup> Verwarm de ovenruimte 5 minuten voor, voordat u het gerecht erin schuift.
- <sup>7</sup> Haal de bakplaten uit de oven zodra het gerecht voldoende bruin is, ook als de bereidingstijd nog niet is verstreken.
- <sup>8</sup> Keer het gerecht als het voldoende gebruid is (1: bereidingstijd, kant 1, 2: bereidingstijd, kant 2).

# Aanwijzingen voor keuringsinstituten

## Testgerechten volgens EN 60705 (functie Magnetron )

Testgerechten		 [W]	 [min]	 <sup>2</sup> [min]	Opmerkingen <sup>3</sup>
Eiercrème, 1000 g		600 + 450	6 + 15–18	120	Voor het serviesgoed zie de norm, afmetingen bovenkant 250 mm x 250 mm, open bereiden
Zandtaart, 475 g		450	8–11	5	Voor serviesgoed: zie de norm, buitendiameter aan bovenkant 220 mm, open bereiden
Gehaktmassa, 900 g		600 + 450	8 + 12	5	Voor het serviesgoed zie de norm, afmetingen bovenkant 250 mm x 124 mm, open bereiden
Aardappelgratin, 1100 g		300 + 170 °C	25–35	5	Voor serviesgoed: zie de norm, buitendiameter aan bovenkant 220 mm, open bereiden
Kip, 1200 g		150 + 200 °C	45–55 <sup>1</sup>	2	Schuif het rooster en de glazen schaal samen in de oven, leg de kip eerst met de borst naar beneden op het rooster
Ontdooien van vlees (gehakt), 500 g		Vlees\500 g	16–18 <sup>1</sup>	10	Voor het serviesgoed: zie de norm, open ontdooien
		150	16–19 <sup>1</sup>	10	Voor het serviesgoed: zie de norm, open ontdooien
Frambozen, 250 g		Fruit\250 g	ca. 8	3	Voor het serviesgoed zie de norm, open ontdooien
		150	6–8	3	Voor het serviesgoed zie de norm, open ontdooien

 functie,  magnetronvermogen,  ontdooi- of bereidingstijd,  doorwarmtijd,  Magnetron,  Magnetron + Hetelucht plus,  Magnetron + Circulatiegrill,  speciale toepassing Ontdooien

- <sup>1</sup> Keer het gerecht/de ingevroren producten indien mogelijk halverwege de tijd om.
- <sup>2</sup> Laat het gerecht tijdens de doorwarmtijd bij kamertemperatuur staan. Gedurende die tijd wordt de temperatuur in het product gelijkmatig verdeeld.
- <sup>3</sup> Schuif de glazen schaal op niveau 1 in het apparaat en zet het serviesgoed er in het midden op.

## Technische gegevens

---

Verbruik in uitstand, dagtijdweergave uit	max. 0,3 W
Verbruik in uitstand, dagtijdweergave aan	max. 0,8 W
Verbruik in netwerkgebonden stand-by	max. 2,0 W
Tijd tot automatisch schakelen naar uitstand	20 Min
Tijd tot automatisch overschakelen naar netwerkgebonden stand-by	20 Min
Frequentieband van de wifi-module	2,4000 – 2,4835 GHz
Zendvermogen van de wifi-module	max. 100 mW

### Conformiteitsverklaring

Hiermee verklaart Miele dat deze oven met magnetron voldoet aan richtlijn 2014/53/EU.

U kunt de volledige tekst van deze EU-conformiteitsverklaring op de volgende internetadressen vinden:

- [www.miele.nl](http://www.miele.nl) Downloads of [www.miele.be/nl](http://www.miele.be/nl) Downloads
- Service, informatie opvragen, gebruiksaanwijzingen, op <https://miele.nl/gebruiksaanwijzingen> of <https://miele.be/gebruiksaanwijzingen> door de productnaam of het serienummer in te voeren

### Auteursrechten en licenties voor de communicatiemodule

Voor de bediening en besturing van de communicatiemodule gebruikt Miele eigen software of software van derden waarvoor geen opensource-licentievoorwaarde geldt. Deze software/softwarecomponenten zijn auteursrechtelijk beschermd. De auteursrechten van Miele en derden dienen in acht te worden genomen.

Bovendien bevat deze communicatiemodule softwarecomponenten die onder opensource-licentievoorwaarden worden verspreid. U kunt deze opensource-componenten en de bijbehorende verwijzingen naar auteursrechten, kopieën van de betreffende toepasselijke licentievoorwaarden en eventueel overige informatie lokaal per IP via een webbrowser ([https://<ip\\_adresse>/Licenses](https://<ip_adresse>/Licenses)) oproepen. De daar beschreven aansprakelijkheids- en garantieregelingen van de opensource-licentievoorwaarden zijn alleen van toepassing op de betreffende rechthebbenden.

## Auteursrechten en licenties

Voor de bediening en besturing van het apparaat gebruikt Miele eigen software of software van derden waarvoor geen open source licentievoorwaarde geldt. Deze software/softwarecomponenten zijn auteursrechtelijk beschermd. De auteursrechten van Miele en derden dienen in acht te worden genomen.

Bovendien bevat dit apparaat softwarecomponenten die onder open source licentievoorwaarden worden doorgegeven. U kunt de ontvangen open source componenten en de bijbehorende auteursrechtmededelingen, kopieën van de telkens toepasselijke licentievoorwaarden en eventueel overige informatie in het apparaat onder Instellingen | Juridische informatie | Open-source-licenties oproepen. De daar beschreven aansprakelijkheids- en garantieregeling van de open source licentievoorwaarden geldt slechts in verhouding tot de betreffende rechthebbenden.

Het apparaat bevat met name softwarecomponenten waarvoor de rechthebbenden volgens de GNU General Public License, versie 2 resp. de GNU Lesser General Public License, versie 2.1, een licentie hebben verstrekt. Miele biedt u of derden gedurende een periode van minimaal 3 jaar na aankoop resp. levering van het apparaat aan een machineleesbare kopie van de broncode van de open source componenten in het apparaat waarvoor volgens de voorwaarden van de GNU General Public License, versie 2, of de GNU Lesser General Public License, versie 2.1, een licentie is verstrekt, op een gegevensdrager (cd-rom, dvd of USB-stick) ter beschikking te stellen. Om deze broncode te verkrijgen, verzoeken wij u contact met ons op te nemen onder vermelding van de productnaam, het serienummer en de koopdatum, hetzij per e-mail ([info@miele.com](mailto:info@miele.com)), hetzij op het onderstaande postadres:

Miele & Cie. KG  
Open Source  
GTZ/TIM  
Carl-Miele-Straße 29  
33332 Gütersloh

Wij willen u wijzen op de beperkte garantie ten gunste van de rechthebbenden volgens de voorwaarden van de GNU General Public License, versie 2, en de GNU Lesser General Public License, versie 2.1:

*This program is distributed in the hope that it will be useful, but WITHOUT ANY WARRANTY, without even the implied warranty of MERCHANTABILITY of FITNESS FOR A PARTICULAR PURPOSE. See the GNU General Public License and GNU Lesser General Public License for more details.*



**Plan nu zelf een serviceafspraak via [www.miele.nl](http://www.miele.nl).  
Snel en gemakkelijk.**

Bezoek op **[www.miele.nl](http://www.miele.nl)** ook de Miele webshop voor een compleet overzicht van alle accessoires, toebehoren en reinigings- en onderhoudsproducten voor uw Miele apparaat.

U kunt ook bellen met onze afdeling Klantcontacten, bereikbaar via telefoonnummer (0347) 37 88 88.

**Miele Nederland B.V.  
Postbus 166  
4130 ED VIANEN  
(0347) 37 88 88**

**Bezoek het Miele Experience Center:  
De Limiet 2  
4131 NR VIANEN**

**nv Miele België**  
Z.5 Mollem 480  
1730 Mollem (Asse)

**Herstellingen aan huis en andere inlichtingen: 02/451.16.16 (Ma.-Vr. 8u-17u)**  
E-mail: [contact@miele-support.be](mailto:contact@miele-support.be)  
Internet: [www.miele.be](http://www.miele.be)

**Maak een afspraak in het Miele Experience Center  
in Brussel, Mollem, Antwerpen of Hasselt**  
<https://www.miele.be/nl/c/miele-belgie-200.htm>

Duitsland - Miele & Cie. KG, Carl-Miele-Straße 29, 33332 Gütersloh

H 7640 BM

nl-NL, BE

M.-Nr. 11 196 382 / 00