

## Lietošanas instrukcija Trauku mašīna



Pirms iekārtas uzstādīšanas, pievienošanas un ekspluatācijas sākšanas **noteikti** izlasiet lietošanas instrukciju un iepazīstieties ar montāžas shēmu. Tā jūs pasargāsiet sevi un izvairīsieties no iekārtas bojājumiem.



<b>Drošības norādījumi un brīdinājumi</b> .....	<b>6</b>
<b>Norādījumi par lietošanas instrukciju</b> .....	<b>16</b>
Norādījumi par izkārtojumu .....	16
<b>Piegādes komplektācija</b> .....	<b>17</b>
<b>Iekārtas apraksts</b> .....	<b>18</b>
Iekārtas pārskats .....	18
Vadības panelis .....	19
<b>Jūsu ieguldījums vides aizsardzībā</b> .....	<b>21</b>
<b>Ekspluatācijas sākšana</b> .....	<b>22</b>
Durvju atvēršana .....	22
Durvju aizvēršana .....	22
Bloķēšanas aktivēšana .....	22
Mīkstināšanas iekārta .....	23
Ūdens cietības rādītājs un iestatīšana .....	24
Reģenerācijas sāls .....	25
Sāls iepildīšana .....	26
Sāls papildināšana .....	27
Skalošanas līdzeklis .....	28
Skalošanas līdzekļa iepildīšana .....	29
Skalošanas līdzekļa papildināšana .....	29
<b>Videi draudzīga trauku mazgāšana</b> .....	<b>31</b>
Ekonomiska mazgāšana .....	31
<b>Trauku un galda piederumu ievietošana</b> .....	<b>32</b>
Vispārējie norādījumi .....	32
Augšējais grozs .....	34
Augšējā groza iestatīšana .....	36
Apakšējais grozs .....	37
Galda piederumu atvilktne / grozs (atkarībā no modeļa) .....	38
Galda piederumu atvilktnes ievietošana .....	38
Galda piederumu groza ievietošana (ja tāds ir) .....	39
Trauku ievietošanas piemēri .....	40
Trauku mašīna ar galda piederumu atvilktni .....	40
Trauku mašīna ar galda piederumu grozu .....	42
<b>Mazgāšanas līdzeklis</b> .....	<b>44</b>
Mazgāšanas līdzekļu veidi .....	44
Mazgāšanas līdzekļa dozēšana .....	45
Mazgāšanas līdzekļa iepildīšana .....	46

# Saturs

---

<b>Ekspluatācija</b> .....	<b>47</b>
Trauku mašīnas ieslēgšana .....	47
Programmas izvēle .....	47
Programmas ilguma rādījums .....	48
Programmas palaide .....	48
Programmas beigas .....	49
Elektroenerģijas pārvaldība .....	49
Trauku mašīnas izslēgšana .....	50
Trauku izņemšana .....	50
Programmas pārtraukšana .....	51
Programmas pārtraukšana vai maiņa .....	51
<b>Opcijas</b> .....	<b>52</b>
Taimers .....	52
<b>Norādījumi programmas izvēlei</b> .....	<b>54</b>
<b>Programmu pārskats</b> .....	<b>56</b>
<b>Programmu opcijas</b> .....	<b>58</b>
☰ Express .....	58
Deficīta rādījumu izslēgšana .....	59
Īpaši tīri .....	60
Īpaši sausi .....	61
2. starpskalošana .....	62
Rūpnīcas iestatījumi .....	63
<b>Tīrīšana un kopšana</b> .....	<b>64</b>
Mazgāšanas tvertnes tīrīšana .....	64
Durvju blīvējuma un durvju tīrīšana .....	65
Vadības paneļa tīrīšana .....	65
Iekārtas priekšpusē tīrīšana .....	65
Smidzinātājspārnu tīrīšana .....	66
Mazgāšanas tvertnes sietu pārbaude .....	70
Sietu tīrīšana .....	70
Ūdens padeves sietiņa tīrīšana .....	72
Atsūkņēšanas sūkņa tīrīšana .....	73
<b>Problēmu novēršana</b> .....	<b>75</b>
Tehniski traucējumi .....	75
Kļūdu paziņojumi .....	76
Traucēta ūdens padeve .....	77
Ūdens novadišanas traucējumi .....	78
Vispārīgās problēmas trauku mašīnas darbībā .....	79
Trokšņi .....	80

Neapmierinošs mazgāšanas rezultāts.....	81
<b>Klientu apkalpošanas dienests .....</b>	<b>85</b>
Kontaktinformācija traucējumu gadījumā .....	85
Datubāze EPREL.....	85
Garantija .....	86
Informācija pārbaudes iestādēm.....	86
<b>Atsevišķi pasūtāmi piederumi .....</b>	<b>87</b>
<b>Uzstādīšana.....</b>	<b>89</b>
Miele ūdens aizsardzības sistēma .....	89
Ūdenspadeve .....	89
Noteikumi Vācijai.....	90
Ūdens novadīšana.....	91
Elektrotīkla pieslēgums .....	93
<b>Tehniskie dati .....</b>	<b>94</b>
<b>Garantijas noteikumi .....</b>	<b>95</b>

## Drošības norādījumi un brīdinājumi

---

Šī trauku mašīna atbilst visiem obligātajiem drošības noteikumiem. Tomēr nepareiza lietošana var radīt traumas un materiālus zaudējumus.

Pirms šīs trauku mašīnas uzstādīšanas un ekspluatācijas rūpīgi izlasiet montāžas plānu un lietošanas instrukciju. Abos dokumentos ir sniegti svarīgi norādījumi par iebūvēšanu, drošību, izmantošanu un apkopi. Tādējādi jūs pasargāsi sevi un nepieļausiet trauku mašīnas bojājumus.

Saskaņā ar standartu IEC 60335-1 Miele norāda, ka nodaļa par trauku mašīnas uzstādīšanu, kā arī norādījumi par drošību un brīdinājumi ir obligāti jāizlasa un jāievēro.

Miele neuzņemas atbildību par bojājumiem, kas ir radušies šo norādījumu neievērošanas dēļ.

Saglabāji montāžas plānu un lietošanas instrukciju un nododiet to iespējamajam nākamajam īpašniekam.

### Paredzētā izmantošana

- ▶ Šī trauku mašīna ir paredzēta lietošanai mājāsaimniecībās un māj-saimniecības apstākļiem līdzīgās uzstādīšanas vietās, piemēram,
  - veikalos, birojos un līdzīgā darba vidē;
  - zemnieku saimniecībās;
  - viesnīcās, moteļos, pansijās un citās līdzīgās iestādēs klientu vaja-dzībām.
- ▶ Trauku mašīna nav paredzēta lietošanai āra apstākļos.
- ▶ Šīs trauku mašīna ir paredzēta lietošanai vietās, kas atrodas ne augstāk kā 4000 m virs jūras līmeņa.
- ▶ Lietojiet šo trauku mašīnu tikai mājāsaimniecības trauku mazgāša-nai. Nekādi citi lietošanas veidi nav pieļaujami.
- ▶ Personas, kuras ierobežotu fizisko, garīgo un uztveres spēju vai pie-redzes trūkuma un nezināšanas dēļ nevar droši lietot trauku mašīnu, nedrīkst darboties ar to bez uzraudzības. Šīs personas drīkst lietot trauku mašīnu bez uzraudzības tikai tad, ja viņām ir izskaidrotas visas darbības tā, lai lietošana būtu pilnīgi droša. Šīm personām jāzina un jāizprot, kādu bīstamību var radīt nepareiza iekārtas lietošana.

## Drošības norādījumi un brīdinājumi

---

### Bērni un sadzīves tehnika

- ▶ Bērniem, kuri ir jaunāki par astoņiem gadiem, jāatrodas drošā attālumā no trauku mašīnas vai jābūt pastāvīgā uzraudzībā.
- ▶ Bērni, kuri ir vecāki par astoņiem gadiem, drīkst lietot trauku mašīnu bez uzraudzības tikai tad, ja viņiem ir izskaidrotas visas darbības tā, lai lietošana būtu pilnīgi droša. Bērniem ir jāzina un jāsaprot, kādu bīstamību var radīt nepareiza lietošana.
- ▶ Bērni nedrīkst bez uzraudzības tīrīt trauku mašīnu vai veikt tās apkopi.
- ▶ Uzraugiet bērnus, ja viņi uzturas trauku mašīnas tuvumā. Nekad neļaujiet bērniem spēlēties ar trauku mašīnu. Pastāv bīstamība, ka bērni var nejauši ieslēgties trauku mašīnā.
- ▶ Ja ir aktivēta automātiskā durvju atvēršanās opcija (pieejama atkarībā no modeļa), mazi bērni nedrīkst atrasties trauku mašīnas durvju atvēršanās zonā. Kaut arī kļūme šīs opcijas darbībā ir maz ticama, pastāv savainojumu risks.
- ▶ Nosmakšanas risks. Spēlējoties ar iepakojuma materiālu (piemēram, plēvi), bērni var tajā ietīties vai pārvilkēt to sev pār galvu un nosmakt. Glabājiet iepakojuma materiālu bērniem nepieejamā vietā.
- ▶ Pārliecinieties, ka bērni nevar piekļūt mazgāšanas līdzekļiem. Mazgāšanas līdzekļi izraisa smagas ādas un acu traumas. Mazgāšanas līdzekļi var izraisīt mutes un rīkles ķīmiskos apdegumus vai pat nosmakšanu. Tāpēc neļaujiet bērniem atrasties atvērtas trauku mašīnas tuvumā. Trauku mašīnā var būt mazgāšanas līdzekļu atliekas. Ja bērna mutē nejauši nokļūst mazgāšanas līdzeklis, nekavējoties nogādājiet bērnu pie ārsta.



## Tehniskā drošība

► Nepareizi veikta iekārtas uzstādīšana, apkope vai remonts var izraisīt ļoti bīstamas situācijas un apdraudēt iekārtas lietotāju. Iekārtas uzstādīšanu, apkopi vai remontu drīkst veikt tikai kvalificēti speciālisti.

► Trauku mašīnas bojājumi var apdraudēt jūsu drošību. Pārbaudiet, vai trauku mašīnai nav redzamu bojājumu, it īpaši pēc transportēšanas. Nekad nelietojiet bojātu trauku mašīnu.

► Trauku mašīnas elektrodrošība tiek garantēta tikai tad, ja trauku mašīna ir pievienota zemējuma sistēmai, kas ir uzstādīta atbilstoši spēkā esošajiem normatīviem. Šī drošības pamatprasība ir obligāti jāievēro. Ja rodas šaubas, lūdziet, lai elektroinstalāciju pārbauda kvalificēts elektriķis.

Miele neuzņemas atbildību par kaitējumu (piemēram, elektrotriecienus), ko ir izraisījis neesošs vai pārrauts iekārtas zemējuma vads.

► Ir iespējama pagaidu vai ilglaicīga darbība no autonomas vai nesinhronizētas energoapgādes iekārtas (piemēram, autonomajiem tīkliem, dublējošajām sistēmām). Šādas darbības priekšnoteikums ir energoapgādes iekārtas atbilstība EN 50160 vai līdzīga standarta prasībām.

Ēkas instalācijā un šajā Miele iekārtā paredzēto aizsardzības pasākumu funkcijas un darbības veids ir jānodrošina arī autonomā vai nesinhronā režīmā vai arī tie ir jāaizstāj ar līdzvērtīgiem pasākumiem atiecībā uz instalāciju. Tas ir aprakstīts, piemēram, jaunākajā VDE-AR\_E 2510-2 laidienā.

► Trauku mašīnas pievienošanai pie elektrotīkla drīkst izmantot tikai 3 polu tīkla kontaktdakšu ar zemējuma kontaktu (nedrīkst izmantot stacionāru pieslēgumu). Pēc iekārtas uzstādīšanas kontaktligzdai ir jābūt viegli pieejamai, lai trauku mašīnu jebkurā laikā varētu atvienot no elektrotīkla.

► Aiz trauku mašīnas nedrīkst atrasties kontaktligzdas, kas tiek izmantotas citu elektroiekārtu pievienošanai pie elektrotīkla, jo iebūvēšanas nišas dziļums var nebūt pietiekams un piespiestā kontaktdakša var pārkarst (aizdegšanās risks).

## Drošības norādījumi un brīdinājumi

---

- ▶ Trauku mašīnu nedrīkst iebūvēt zem plīts virsmas. Augsta izstarojuma temperatūra, kas dažreiz izdalās no plīts virsmas, var sabojāt trauku mašīnu. Šī paša iemesla dēļ iekārtu nedrīkst uzstādīt tieši blakus virtuves aprīkojumam nepiederīgām iekārtām, kas izstaro siltumu (piemēram, apkures iekārtām ar atklātu liesmu).
- ▶ Lai pasargātu trauku mašīnu no bojājumiem, uz identifikācijas datu plāksnītes norādītajiem savienojuma parametriem (drošinātājiem, frekvencei, spriegumam) ir noteikti jāsakrīt ar elektrotīkla parametriem. Salīdziniet šos savienojuma parametrus pirms pieslēgšanas. Ja rodas šaubas, konsultējieties ar kvalificētu elektriķi.
- ▶ Trauku mašīnu drīkst pievienot elektrotīklam tikai pēc visu uzstādīšanas un montāžas darbu pabeigšanas, tostarp durvju atsperu noregulēšanas.
- ▶ Trauku mašīnu drīkst izmantot tikai tad, ja durvju mehānisms darbojas nevainojami, citādi, aktivizējot automātisko durvju atvēršanas opciju (atkarībā no modeļa), var rasties bīstamas situācijas. Nevainojama durvju mehānisma darbība ir nodrošināta, ja tiek ievēroti turpmāk minētie nosacījumi.
  - Durvju atsperēm ir jābūt iestatītām vienmērīgi abās pusēs. Tās ir noregulētas pareizi, ja pusatvērtas durvis (aptuveni 45° leņķī) paliek šādā stāvoklī arī pēc to atlaišanas. Turklāt durvis nedrīkst bez pretestības krist lejup.
  - Kad beidzas žāvēšanas cikls, durvīm atveroties, durvju aizslēga vadozne tiek automātiski iebīdīta atpakaļ.
- ▶ Sadalītāji vai pagarinātāji nesniedz nepieciešamo drošību (ugunsgrēka risks). Nepieslēdziet trauku mašīnu pie elektrotīkla ar sadalītāju vai pagarinātāju.
- ▶ Šo trauku mašīnu nedrīkst lietot nestacionārās uzstādīšanas vietās (piemēram, uz kuģiem).
- ▶ Neuzstādiet trauku mašīnu sala apdraudētās telpās. Sasalušas šļūtenes var pārplīst vai pārsprāgt. Savukārt elektroniskās sistēmas darbība zemā temperatūrā var pasliktināties.

## Drošības norādījumi un brīdinājumi

---

- ▶ Lai nepieļautu trauku mašīnas bojājumus, lietojiet trauku mašīnu tikai tad, ja tā ir pievienota pie pilnībā atgaisota cauruļvadu tīkla.
- ▶ Ūdensvada savienojuma plastmasas korpusā atrodas elektriskais vārsts. Korpusu nedrīkst gremdēt šķidrumā.
- ▶ Ūdens padeves šļūtenē atrodas zem sprieguma esoši vadi. Tāpēc šļūteni nedrīkst saīsināt.
- ▶ Iebūvētā Miele ūdensdrošības sistēma (Waterproof-System) droši pasargā no ūdens noplūdes izraisīta kaitējuma, ja ir ievēroti šādi nosacījumi:
  - pareizi veikta iekārtas uzstādīšana;
  - bojājumu konstatēšanas gadījumā veikts iekārtas remonts vai nomainītas tās daļas;
  - ilgākas prombūtnes (piemēram, atvaļinājuma) laikā ir aizvērts ūdenskrāns.

Ūdensdrošības sistēma darbojas arī tad, kad trauku mašīna ir izslēgta. Tomēr trauku mašīnu nedrīkst atvienot no elektrotīkla.

- ▶ Ūdens pieslēguma spiedienam ir jābūt no 50 līdz 1000 kPa.
- ▶ Bojāta trauku mašīna var apdraudēt jūsu drošību! Ja trauku mašīna ir bojāta, nekavējoties pārtrauciet tās lietošanu un vērsieties pie tās piegādātāja vai klientu apkalpošanas dienestā, lai veiktu remontu.
- ▶ Ja trauku mašīna netiek remontēta uzņēmuma Miele pilnvarotā klientu apkalpošanas dienestā, tās garantija tiek anulēta.
- ▶ Bojātās detaļas ir ieteicams nomainīt ar oriģinālajām rezerves daļām. Pareizi iebūvējot oriģinālās rezerves daļas, Miele garantē pilnīgu drošības prasību izpildi un garantijas saistības paliek spēkā.
- ▶ Uzstādīšanas un apkopes, kā arī remonta darbu laikā trauku mašīnai ir jābūt atvienotai no elektrotīkla (trauku mašīna ir jāizslēdz, pēc tam ir jāatvieno kontaktdakša no kontaktligzdas).

## Drošības norādījumi un brīdinājumi

---

► Bojātu tīkla barošanas kabeli drīkst nomainīt tikai ar īpašu tāda paša veida tīkla barošanas kabeli (var iegādāties Miele Klientu apkalpošanas dienestā). Drošības apsvērumu dēļ kabeļa nomaiņu drīkst veikt tikai Miele pilnvarots speciālists vai Miele Klientu apkalpošanas dienests.

### Pareiza uzstādīšana

► Trauku mašīnas uzstādīšana un pieslēgšana ir jāveic atbilstoši montāžas shēmai.



► Pirms uzstādīšanas un uzstādīšanas laikā ievērojiet piesardzību. Atsevišķas metāliskās detaļas var radīt savainojumus / iegriezumus. Valkājiet aizsargcimdus.

► Lai nodrošinātu nevainojamu trauku mašīnas darbību, tā ir jānovieto horizontāli.

► Lai nodrošinātu stabilitāti, iebūvējamās un integrējamās trauku mašīnas drīkst uzstādīt tikai zem vienlaidu darba virsmas, kas ir sastiprināta kopā ar blakus esošajiem skapīšiem.

► Trauku mašīnai blakus skapītī esošajai izlietnei ir jābūt pilnībā hermētiskai. Hermētiskums ir regulāri jāpārbauda, lai nepieļautu trauku mašīnas bojājumus.

► Trauku mašīnas uzstādīšana augstā skapī ir pieļaujama, tikai veicot papildu drošības pasākumus. Lai droši uzstādītu augstā skapī, izmantojiet montāžas komplektu uzstādīšanai skapī un ievērojiet pievienoto montāžas shēmu. Pretējā gadījumā pastāv skapja apgāšanās risks!

► Durvju atsperēm ir jābūt noregulētām vienmērīgi abās pusēs. Tās ir noregulētas pareizi, ja pusatvērtas durvis (aptuveni 45° leņķī) paliek šādā stāvoklī arī pēc to atlaišanas. Turklāt durvis nedrīkst bez pretestības krist lejup.

Iekārtu drīkst darbināt tikai tad, ja durvju atsperes ir noregulētas pareizi.

Ja durvis nav iespējams pareizi noregulēt, vērsieties Miele Klientu apkalpošanas dienestā.

Maksimālais priekšējā paneļa svars, ko var izlīdzināt ar rūpnīcā iebūvētajām durvju atsperēm, ir 10–12 kg (atkarībā no modeļa).

### Pareiza izmantošana

- ▶ Mazgāšanas tvertnē nedrīkst nonākt šķīdinātāji. Tie rada eksplozijas draudus.
- ▶ Mazgāšanas līdzekļi var izraisīt ādas, acu, deguna, mutes un rīkles ķīmiskos apdegumus. Nepieļaujiet saskari ar mazgāšanas līdzekli. Neieelpojiet pulverveida mazgāšanas līdzekļus. Nenorijiet mazgāšanas līdzekļus. Ja nejauši ieelpojat vai norijat mazgāšanas līdzekli, nekavējoties vērsieties pie ārsta.
- ▶ Neatstājiet trauku mašīnas durvis atvērtas, ja tas nav nepieciešams. Pie atvērtām trauku mašīnas durvīm var gūt savainojumus vai paklupt.
- ▶ Nekāpiet uz atvērtām iekārtas durvīm un nesēdieties uz tām. Trauku mašīna var apgāzties. Tādējādi varat savainoties vai sabojāt trauku mašīnu.
- ▶ Pēc programmas izpildes trauki var būt ļoti karsti. Tāpēc pēc iekārtas izslēgšanas atstājiet traukus trauku mašīnā, līdz tie ir pietiekami atdzisuši un droši satverami.
- ▶ Lietojiet tikai tirdzniecībā pieejamos mazgāšanas un skalošanas līdzekļus, kas ir paredzēti mājāsaimniecību trauku mašīnām. Nelietojiet līdzekļus, kas ir paredzēti trauku mazgāšanai ar rokām.
- ▶ Neizmantojiet profesionālos vai rūpnieciskos mazgāšanas līdzekļus. Tie var radīt materiālu bojājumus un izraisīt spēcīgas ķīmiskās reakcijas (piemēram, radīt sprādzienbīstamas gāzes).
- ▶ Neiepildiet mazgāšanas līdzekļus (arī šķīdros) skalošanas līdzekļa nodalījumā. Mazgāšanas līdzekļi var sabojāt skalošanas līdzekļa nodalījumu.
- ▶ Neiepildiet mazgāšanas līdzekļus (arī šķīdros) AutoDos nodalījumā (atkarībā no modeļa). Birstoši mazgāšanas līdzekļi bojā AutoDos sistēmu.

## Drošības norādījumi un brīdinājumi

---

- ▶ Neiepildiet mazgāšanas līdzekļus (arī šķidros) sāls nodaļījumā. Mazgāšanas līdzekļi bojā ūdens mīkstināšanas ierīci.
- ▶ Lietojiet tikai īpašu un pēc iespējas rupjgraudainu reģenerācijas sāli vai citu tīru, iztvaicētu sāli. Citu veidu sāli var būt ūdenī nešķīstošas sastāvdaļas, kas izraisa ūdens mīkstināšanas ierīces darbības traucējumus.
- ▶ Ja trauku mašīnai (atkarībā no modeļa) ir galda piederumu grozs, drošības apsvērumu dēļ nažus un dakšiņas ievietojiet tajā ar smailajiem un asajiem galiem uz leju. Augšup vērsti nažu asmeņi un dakšiņu zari var izraisīt traumas.
- ▶ Nemazgājiet karstumneizturīgus plastmasas izstrādājumus, piemēram, vienreizējās lietošanas traukus vai galda piederumus. Šie priekšmeti augstā temperatūrā var deformēties.
- ▶ Izmantojot taimera funkciju, mazgāšanas līdzekļa nodaļījumam ir jābūt sausam. Ja nepieciešams, nosusiniet mazgāšanas līdzekļa nodaļījumu. Mitrā mazgāšanas līdzekļa nodaļījumā mazgāšanas līdzeklis salīp un var netikt pilnībā izskalots.
- ▶ Informāciju par trauku mašīnas ietilpību skatiet nodaļā “Tehniskie dati”.

### Piederumi un rezerves daļas

- ▶ Izmantojiet tikai oriģinālos Miele piederumus. Ja iekārtā ir uzstādītas vai iebūvētas nepiederīgas daļas, garantijas un / vai iespējamās ražotāja atbildības saistības attiecībā uz izstrādājumu tiek anulētas.
- ▶ Miele garantē funkcijas nodrošinošo rezerves daļu piegādi līdz 15 gadiem, bet vismaz 10 gadus pēc jūsu trauku mašīnas sērijas ražošanas pārtraukšanas.

### Transportēšana

- ▶ Trauku mašīnas bojājumi var apdraudēt jūsu drošību. Pārbaudiet, vai trauku mašīnai nav redzamu bojājumu, kas ir radušies transportēšanas laikā. Nekad nelietojiet bojātu trauku mašīnu.

## Drošības norādījumi un brīdinājumi

---

- ▶ Transportējiet trauku mašīnu tikai vertikālā stāvoklī, lai tajā atlikušais ūdens nevarētu ieplūst elektroiekārtā un izraisīt tās bojājumus.
- ▶ Pirms transportēšanas iztukšojiet trauku mašīnu un nostipriniet visas kustīgās detaļas, piemēram, grozus, šļūtenes un tīkla barošanas kabeļus.

# Norādījumi par lietošanas instrukciju

Šī lietošanas instrukcija attiecas uz vairākiem dažādu augstumu trauku mašīnu modeļiem.

Šiem trauku mašīnu modeļiem ir šādi apzīmējumi:


parasts = 80,5 cm augsta trauku mašīna (iebūvējama iekārta) vai

84,5 cm augsta trauku mašīna (savrupā iekārta);

XXL = 84,5 cm augsta trauku mašīna (iebūvējama iekārta).

## Norādījumi par izkārtojumu

### Brīdinājumi

 Šādi apzīmēti norādījumi satur informāciju, kas attiecas uz drošību. Tie brīdina par iespējamu kaitējumu personām un iespējamiem materiāliem zaudējumiem.

Rūpīgi izlasiet brīdinājumus un ievērojiet tajos sniegtos rīcības ieteikumus un izturēšanās nosacījumus.

### Norādījumi

Norādījumos ir sniegta informācija, kas ir īpaši jāievēro.

Tie ir apzīmēti ar platu apmali.

### Papildinformācija un piezīmes

Papildinformācija un piezīmes ir apzīmētas ar šauru apmali.

### Rīcības norādes

Trauku mašīnas lietošana ir atspoguļota ar apzīmētām rīcības norādēm. Tās secīgi paskaidro darbību norisi.

Katru rīcības norādi ievada melns kvadrāts.

Piemērs:

■ Izvēlieties vēlamo iestatījumu un apstipriniet to, nospiežot taustiņu **OK**.

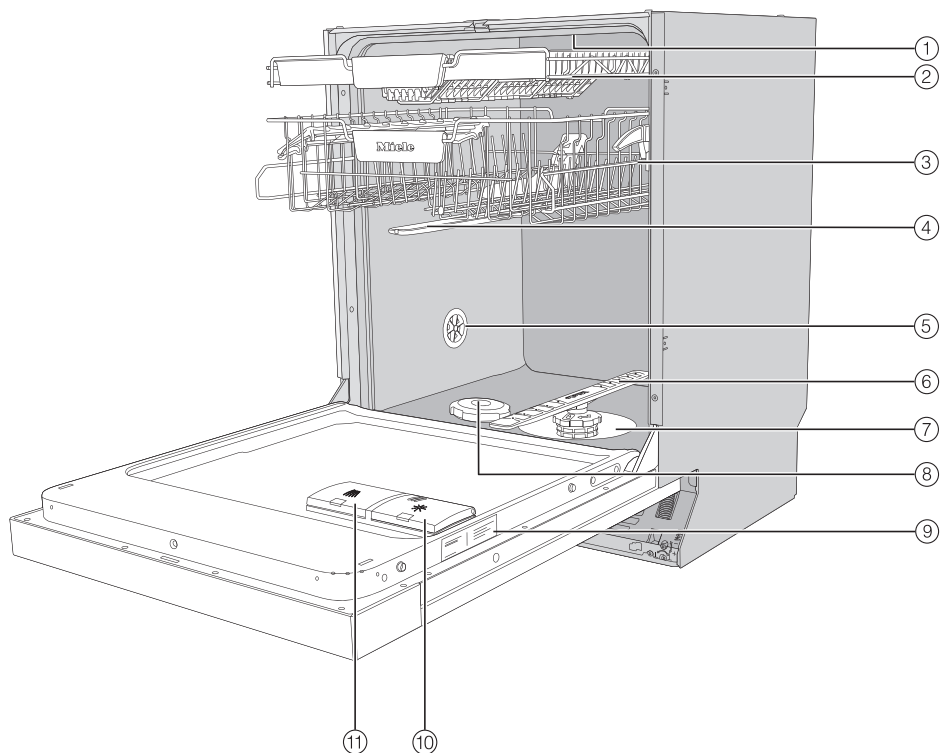


Piegādes komplektācijā ir iekļauta:

- Trauku mašīna
- Trauku mašīnas lietošanas instrukcija
- Trauku mašīnas uzstādīšanas montāžas plāns
- Dažādi montāžas piederumi trauku mašīnas uzstādīšanai (skatiet montāžas plānu)
- Reģenerācijas sāls iepildīšanas piltuve
- Iespējami papildu iespaidmateriāli un pielikumi

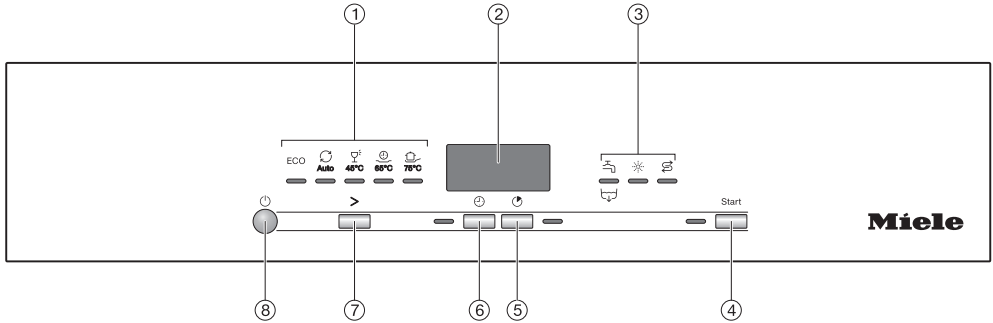
# Iekārtas apraksts

## Iekārtas pārskats



- |  |                                  |
|--|----------------------------------|
| ① Augšējais smidzinātājspārns                    | ⑦ Sietu komplekts                |
| ② Galda piederumu atvilktnē (atkarībā no modeļa) | ⑧ Sāls tvertne                   |
| ③ Augšējais grozs (atkarībā no modeļa)           | ⑨ Identifikācijas datu plāksnīte |
| ④ Vidējais smidzinātājspārns                     | ⑩ Skalošanas līdzekļa nodalījums |
| ⑤ Ventilācijas vārsts                            | ⑪ Mazgāšanas līdzekļa nodalījums |
| ⑥ Apakšējais smidzinātājspārns                   |                                  |

## Vadības panelis



- ① Programmas izvēle
  - ECO = ECO
  - Auto = Auto 45–65 °C
  - 45 °C = Fein 45 °C
  - 65 °C = QuickPowerWash 65 °C
  - 75 °C = Intensiv 75 °C
- ② Laika rādījums
- ③ Kontroles / deficīta rādījumi
  - ☹ / ☹ = padeve / izplūde
  - ☼ = skalošanas līdzeklis
  - ⊞ = sāls
- ④ Taustiņš *Start* ar kontroles rādījumu Izvēlētās programmas palaišanai.
- ⑤ Taustiņš *Express* Programmas norises laika saīsināšanai.
- ⑥ Taustiņš *Timer* Programmas palaišana ar atliktu sārkuma laiku.
- ⑦ Programmas izvēles taustiņš > Programmas izvēlei.
- ⑧ Taustiņš *Ieslēgt / izslēgt* Trauku mašīnas ieslēgšanai un izslēgšanai.

## Iekārtas apraksts

DE	LV
Auto	Automātiski
AutoDos	Automātiskās dozēšanas funkcija
ECO	Ekonomiski
Ein / Aus	ieslēgts / izslēgts
Express	Paātrināti
Extra Sauber	Īpaši tīrs
Extra Trocken	Īpaši sauss
Fehler FXX	Kļūda FXX
Fein	Smalki
Gerätepflege	Lerīces apkope
Intensiv	Intensīvi
Klarspüler	Skalošanas līdzeklis
max.	Maksimāli
Ohne Oberkorb	Bez augšējā groza
OK	Labi
QuickPowerWash	Intensīvā ātrā mazgāšana
Salz	Sāls
Start	Sākums
Timer	Taimers

## Iepakojuma utilizācija

Iepakojums kalpo pārvietošanai un patsargā iekārtu no bojājumiem pārvadāšanas laikā. Iepakojuma materiāli ir izraudzīti, ņemot vērā vides aizsardzības un materiālu utilizācijas prasības, tāpēc tos kopumā var atkārtoti pārstrādāt.

Iepakojuma atkārtota iekļaušana materiālu apritē ļauj taupīt izejvielas. Atkarībā no materiāla izmantojiet īpašas izejvielu krātuves un nodošanas iespējas. Transportēšanas iepakojumu pieņem Miele specializētais tirgotājs.

## Nolietotās iekārtas utilizācija

Elektriskās un elektroniskās ierīces bieži satur vērtīgus materiālus. Tās satur arī noteiktas vielas, maisījumus un detaļas, kas bija nepieciešamas to darbībai un drošībai. Ja šie materiāli nokļūst sadzīves atkritumos vai ar tiem rīkojas neatbilstoši, tie var kaitēt cilvēku veselībai un videi. Tāpēc nekādā gadījumā nepieļaujiet nolietotās iekārtas nokļūšanu sadzīves atkritumos.

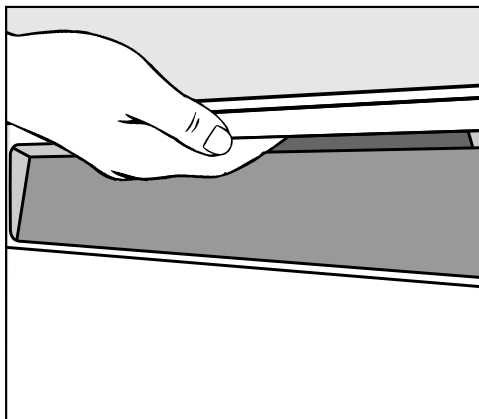


Nododiet to utilizācijai vietējās pašvaldības, specializētā tirgotāja vai Miele ierīkotajā oficiālajā elektrisko un elektronisko ierīču bezmaksas savākšanas un pieņemšanas punktā. Saskaņā ar likumu jūs atbildat par iespējamo personas datu dzēšanu no utilizācijai paredzētās likvidējamās iekārtas. Atbilstoši likumdošanas aktiem jūsu pienākums ir izņemt nolietotās baterijas un akumulatorus, kas nav nedalāmi savienoti ar iekārtu, kā arī lampas, kuras ir iespējams izņemt, nebojājot tās. Nododiet šīs detaļas atbilstošā savākšanas vietā, kur tās var nodot bez atlīdzības. Lūdzu, nodrošiniet, lai likvidējamā iekārta līdz aiztransportēšanas brīdim tiktu uzglabāta bērniem nepieejamā vietā.

# Ekspluatācijas sākšana

Katrai trauku mašīnai rūpnīcā tiek veikta darbības pārbaude. Nelielais ūdens daudzums trauku mašīnā ir palicis no šīs pārbaudes, nevis norāda, ka iekārta jau ir lietota.

## Durvju atvēršana



- Lai atvērtu iekārtas durvis, satveriet tās aiz iedobē esošā roktura un pavelciet.

Ja durvis tiek atvērtas iekārtas darbības laikā, mazgāšana tiek automātiski pārtraukta.

⚠ Aplaucēšanās risks ar karstu ūdeni.

Darbības laikā ūdens trauku mašīnā var būt karsts.

Tāpēc mazgāšanas laikā durvis ir jāatver tikai ļoti piesardzīgi.

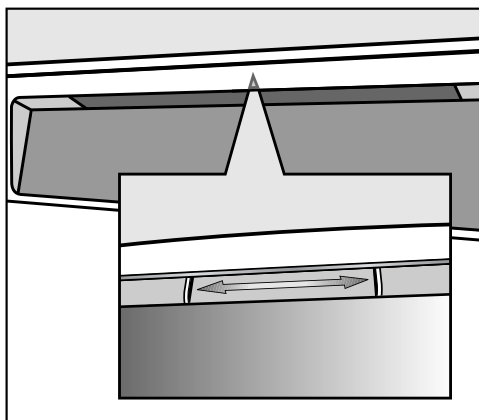
## Durvju aizvēršana

- Iebīdīet trauku grozus.
- Piespiediet durvis, līdz tās tiek fiksētas.

⚠ Iespēšanas risks, aizverot durvis. Aizverot durvis, var iespiest pirkstus. Nelieciet pirkstus durvju aizvēršanas zonā.

## Bloķēšanas aktivēšana

Ja nav nepieciešams, lai bērni varētu atvērt trauku mašīnas durvis, nobloķējiet tās ar bērnu drošībai paredzēto bloķēšanas sistēmu. Tādā gadījumā durvis var atvērt tikai ar lielu piepūli.



- Lai bloķētu durvis, pabīdīet pa labi aizbīdni, kas atrodas zem roktura iedobes.
- Lai durvis atbloķētu, pabīdīet aizbīdni pa kreisi.

### Mīkstināšanas iekārta

Lai nodrošinātu labu mazgāšanas rezultātu, trauku mašīnai ir nepieciešams mīksts ūdens (ar zemu kalcija saturu). Ja ūdens ir ciets, uz traukiem un mazgāšanas tvertnes sienām nogulsņējas balts aplikums.

Tāpēc ūdens, kura cietība pārsniedz 5 °dH, ir jāmīkstina. Tas automātiski notiek iebūvētajā ūdens mīkstināšanas iekārtā. Mīkstināšanas iekārta ir paredzēta ūdenim, kura cietība nepārsniedz 70 °dH.

Lai veiktu reģenerāciju, mīkstināšanas iekārtai ir nepieciešams reģenerācijas sāls.

Lietojot kombinētos mazgāšanas līdzekļus, atkarībā no ūdens cietības (< 21 °dH) no sāls lietošanas var atteikties (skatiet nodaļas "Mazgāšanas līdzekļi" sadaļu "Mazgāšanas līdzekļu veidi").

- Ieprogramējiet trauku mašīnu uz precīzu jūsu mājas ūdens cietības pakāpi.
- Ja nepieciešams, precīzu informāciju par jūsu māsaimniecībā izmantojamā ūdens cietību var iegūt vietējā ūdensapgādes uzņēmumā.
- Ja ūdens cietība ir mainīga (piemēram, 10–15 °dH), vienmēr ir jāprogrammē lielākā vērtība (šajā gadījumā 15 °dH).

Ja ūdens cietības pakāpe jūsu mājās ir izteikta citās mērvienībās nekā dH, šo vērtību ir iespējams pārrēķināt šādi:  
 $1\text{ °dH} = 0,18\text{ mmol/l} = 1,78\text{ °fH}$

Rūpnīcā ieprogrammētā ūdens cietība ir 14 °dH.



Ja šis iestatījums atbilst ūdens cietības pakāpei jūsu mājā, varat tālāk nelasīt.

Ja tomēr jūsu mājā ir cita ūdens cietības pakāpe, attiecīgi ir jāiestata ūdens mīkstināšanas iekārta.


## Ekspluatācijas sākšana

---

### Ūdens cietības rādījums un iestatīšana

- Ja trauku mašīna vēl ir ieslēgta, izslēdziet to, nospiežot taustiņu .
- Turiet nospiestu taustiņu *Start* un **vienlaikus** ieslēdziet trauku mašīnu, nospiežot taustiņu . Turklāt turiet nospiestu taustiņu *Start* vismaz 4 sekundes, kamēr deg kontroles rādījums *Start*.

Ja tas nenotiek, sāciet vēlreiz no sākuma.

- 2 reizes nospiediet programmu izvēles taustiņu .

Programmas rādījums kreisajā pusē ar īsu intervālu nomirgo 2 reizes.


Iestatītā vērtība skaitliskā secībā tiek parādīta laika rādījumā pēc *P*.

Laika rādījumā tiek parādīta *P14* mirgošanas secība.

Ir iestatīta ūdens cietība 14 °dH.

- Ar taustiņu *Start* atlasiet ūdens cietības vērtību jūsu mājsaimniecībā. Ik reizi, nospiežot taustiņu, tiek izvēlēta nākamā pakāpe. Pēc augstākās vērtības sasniegšanas iestatījumi atkal sākas no sākuma.

Iestatījums tūlīt tiek saglabāts atmiņā.

- Izslēdziet trauku mašīnu, nospiežot taustiņu .



## Reģenerācijas sāls


Lai saglabātu ūdens mīkstināšanas iekārtas darbību, mīkstinātājs ir regulāri jāreģenerē. Šī reģenerācija tiek veikta katrā devītajā programmas ciklā. Sākoties attiecīgajai nākamajai programmai, šim procesam papildus ir nepieciešami 4,4 l ūdens, elektroenerģijas patēriņš palielinās par 0,015 kWh un programmas izpilde paildzinās par apmēram 3 minūtēm.

Šie dati attiecas tikai uz programmu ECO, ja ūdens cietība ir 14 °dH. Citās programmās un ar citu ūdens cietības līmeni reģenerācijas biežums atšķiras.

Lai veiktu reģenerāciju, mīkstināšanas iekārtai ir nepieciešams reģenerācijas sāls.


Lietojot kombinētos mazgāšanas līdzekļus, atkarībā no ūdens cietības (< 21 °dH) no sāls lietošanas var atteikties (skatiet nodaļas "Mazgāšanas līdzekļi" sadaļu "Mazgāšanas līdzekļu veidi").

Ja pastāvīgi lietojat ūdeni, kura cietība ir **zemāka nekā 5 °dH, sāls nav** jāiepilda. Sāls deficīta rādījums tiek izslēgts automātiski pēc attiecīgā ūdens cietības iestatījuma veikšanas (skatiet nodaļas "Ekspluatācijas uzsākšana" sadaļu "Ūdens cietības rādījums un iestatīšana").

 Mazgāšanas līdzekļu radīti ūdens mīkstināšanas iekārtas bojājumi.

Mazgāšanas līdzekļi bojā ūdens mīkstināšanas iekārtu.

Neiepildiet mazgāšanas līdzekļus (arī šķidros) sāls nodalījumā.

 Nepiemērota sāls radīti bojājumi.

Dažu veidu sāli var būt ūdenī nešķīstošas sastāvdaļas, kas izraisa ūdens mīkstināšanas iekārtas darbības traucējumus.

Lietojiet tikai īpašu, pēc iespējas rupjgraudainu reģenerācijas sāli vai citu tīru, iztvaicētu sāli.

Ja ilgstoši lietojat daudzfunkcionālos mazgāšanas līdzekļus un jūs traucē sāls un skalošanas līdzekļa deficīta rādījumu ieslēgšanās, abus šos deficīta rādījumus var izslēgt (skatiet nodaļas "Programmu opcijas" sadaļu "Deficīta rādījumu izslēgšana").

Ja vairs neizmantojat daudzfunkcionālo mazgāšanas līdzekli, uzpildiet sāli un skalošanas līdzekli. Ja nepieciešams, atkal ieslēdziet deficīta rādījumus.

# Ekspluatācijas sākšana

## Sāls iepildīšana

Pirms pirmās sāls iepildīšanas reizes sāls nodalījumā jāielej aptuveni 2 l ūdens, lai sāls izšķīstu.

Pēc ekspluatācijas sākšanas sāls nodalījumā vienmēr ir pietiekoši daudz ūdens.

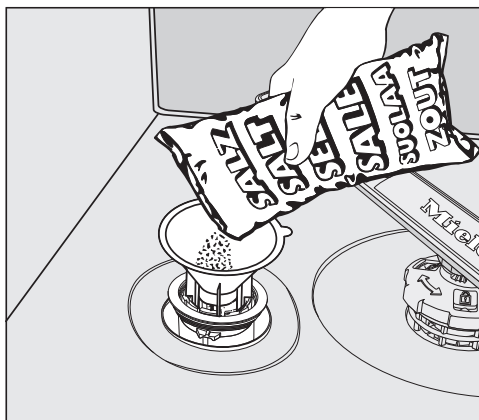
- Izņemiet apakšējo grozu no trauku mašīnas un atveriet sāls nodalījuma vāku.

⚠ Sāls palieku radīts korozijas risks.

Ikreiz, atverot sāls nodalījuma vāku, no sāls nodalījuma izplūst ūdens vai sāls šķīdums. Izplūdušās sāls paliekas var izraisīt tvertnes un mazgājamo trauku koroziju.


Tāpēc atveriet sāls nodalījumu, tikai lai iepildītu sāli.


- Vispirms ielejiet sāls nodalījumā aptuveni 2 l ūdens.



- Uzlieciet uz sāls nodalījuma piltuvi un iebert tajā tādu daudzumu sāls, lai nodalījums būtu pilns. Atkarībā no sāls veida nodalījuma tilpums ir līdz 2 kilogramiem.
- Notīriet sāls paliekas no uzpildes zonas. Stingri ieskrūvējiet sāls nodalījuma vāku.
- Uzreiz pēc katras sāls iepildīšanas reizes ir jāizpilda programma ☺ 65 °C *QuickPowerWash* ar opciju 🔄 *Express* bez traukiem, lai izšķīdinātu un izsūknētu nobirušā sāls paliekas.



### Sāls papildināšana

- Tiklīdz izgaismojas deficīta rādījums *Salz* , pēc programmas beigām iepildiet sāli.

 Sāls šķīduma radīts korozijas risks.

Izplūdušais sāls šķīdums var izraisīt tvertnes un mazgājamo priekšmetu koroziju.

Uzreiz pēc katras sāls iepildīšanas reizes ir jāizpilda programma

 65 °C *QuickPowerWash* ar programmas opciju  *Express* bez mazgājamajiem priekšmetiem. Tādējādi iespējamais izplūdušais sāls šķīdums tiek atšķaidīts un pēc tam izsūknēts.

Ja nav izveidojusies pietiekama sāls koncentrācija, sāls deficīta rādījums var degt vēl kādu laiku pēc sāls iepildīšanas. Tas nodziest, tiklīdz ir izveidojusies pietiekama sāls koncentrācija.


Sāls deficīta rādījums tiek izslēgts, ja trauku mašīnai ieprogrammētā ūdens cietība ir mazāka nekā 5 °dH.

# Ekspluatācijas sākšana

## Skalošanas līdzeklis

Skalošanas līdzeklis ir nepieciešams, lai žāvēšanas laikā ūdens plēvītes veidā notecētu no traukiem un tie pēc skalošanas ātrāk nožūtu.

Skalošanas līdzekli iepilda skalošanas līdzekļa nodalījumā un tas tiek automātiski dozēts iestatītajā daudzumā.

 Skalošanai vai mazgāšanai ar rokām paredzēto līdzekļu radīti bojājumi.

Skalošanai un mazgāšanai ar rokām paredzētie līdzekļi bojā skalošanas līdzekļa nodalījumu.

Iepildiet tikai sadzīves trauku mašīnām paredzētu skalošanas līdzekli.

Alternatīvi var izmantot 10 % citronskābes šķīdumu. Trauki būs mitrāki un plankumaināki nekā lietojot skalošanas līdzekli.

 Skābju izraisīti bojājumi.

Augstas koncentrācijas skābes var bojāt trauku mašīnu.

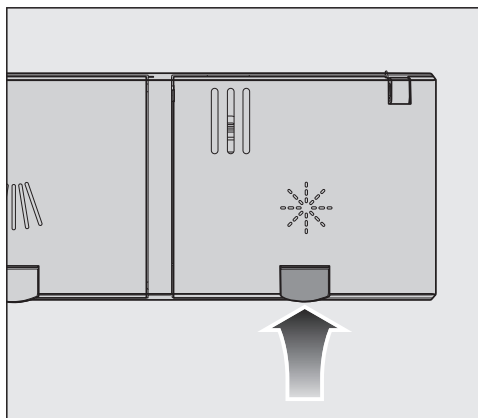
Nekādā gadījumā neizmantojiet augstākas koncentrācijas citronskābi.


Ja vienmēr izmantojat tikai daudzfunkcionālos trauku mazgāšanas līdzekļus, skalošanas līdzeklis nav jāiepilda.

Tomēr vislabāko mazgāšanas un žāvēšanas rezultātu var sasniegt, lietojot mazgāšanas līdzekli kopā ar atsevišķu sāls un skalošanas līdzekļa dozēšanu.

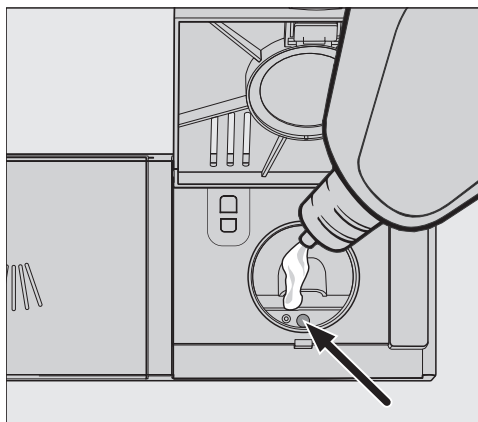
Ja vairs neizmantojat daudzfunkcionālo mazgāšanas līdzekli, uzpildiet sāli un skalošanas līdzekli. Ja nepieciešams, atkal ieslēdziet deficīta rādījumus.

## Skalošanas līdzekļa iepildīšana



- Paceliet dzelteni taustiņu pie skalošanas līdzekļa nodalījuma  vāka.

Vāks atveras.




- Iepildiet tikai tik daudz skalošanas līdzekļa, lai līmeņa indikators (bulta) iekrāsotos tumšs, durvīm esot horizontāli atvērtā stāvoklī.

Skalošanas līdzekļa nodalījuma tilpums ir aptuveni 110 ml.

- Aizveriet nodalījuma vāku tā, lai tas tiktu cieši fiksēts, pretējā gadījumā skalošanas laikā skalošanas līdzekļa nodalījumā iekļūs ūdens.

- Rūpīgi noslaukiet pār nodalījuma malām pārlijušo skalošanas līdzekli, lai nepieļautu pārmērīgu putu veidošanos nākamās programmas laikā.

## Skalošanas līdzekļa papildināšana

Ja tiek izgaismots deficīta rādījums  *Klarspüler*, skalošanas līdzeklis ir atlicis vēl 2–3 mazgāšanas cikliem.

- Laikus iepildiet skalošanas līdzekli.

Skalošanas līdzekļa deficīta rādījums nozīst.

Ja ilgstoši lietojat daudzfunkcionālos mazgāšanas līdzekļus un jūs traucē sāļš un skalošanas līdzekļa deficīta rādījumu ieslēgšanās, abus šos deficīta rādījumus var izslēgt (skatiet nodaļas “Programmu opcijas” sadaļu “Deficīta rādījumu izslēgšana”).

## Ekspluatācijas sākšana

---

### Skalošanas līdzekļa dozēšanas iestatīšana

Lai nodrošinātu vislabāko skalošanas rezultātu, varat pielāgot skalošanas līdzekļa dozēšanas daudzumu.

Dozēšanas daudzumu var iestatīt no 0 līdz 6 ml.

Rūpnīcā ir iestatīti 3 ml.

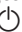
Dozētais skalošanas līdzekļa daudzums programmas veikto automātisko pielāgojumu dēļ faktiski var būt lielāks nekā iestatītā vērtība.


Ja uz traukiem pēc mazgāšanas ir traipi:

- iestatiet lielāku skalošanas līdzekļa daudzumu.


Ja uz traukiem pēc mazgāšanas ir pienaini plankumi un svītras:

- iestatiet mazāku skalošanas līdzekļa daudzumu.

- Ja trauku mašīna vēl ir ieslēgta, izslēdziet to, nospiežot taustiņu .

- Turiet nospiestu taustiņu *Start* un **vienlaikus** ieslēdziet trauku mašīnu, nospiežot taustiņu . Turklāt turiet nospiestu taustiņu *Start* vismaz 4 sekundes, kamēr deg kontroles rādījums *Start*.

Ja tas nenotiek, sāciet vēlreiz no sākuma.

- 3 reizes nospiediet programmu izvēles taustiņu .

Programmas rādījums kreisajā pusē ar īsu intervālu nomirgo 3 reizes.


Iestatītā vērtība tiek parādīta laika rādījumā pēc *P*.

Laika rādījumā tiek parādīta *P 3* mirgošanas secība.

Ir iestatīta 3. pakāpe.

- Ar taustiņu *Start* izvēlieties nepieciešamo pakāpi. Ik reizi, nospiežot taustiņu, tiek izvēlēta nākamā pakāpe. Pēc augstākās vērtības sasniegšanas iestatījumi atkal sākas no sākuma.

Iestatījums tūlīt tiek saglabāts atmiņā.

- Izslēdziet trauku mašīnu, nospiežot taustiņu .

## Ekonomiska mazgāšana

Šī trauku mašīna patērē ļoti maz ūdens un elektroenerģijas.

Varat palīdzēt ietaupīt, ja ievērosiet turpmāk izklāstītos ieteikumus.

- Mazgāšana ar mašīnu parasti patērē mazāk ūdens un elektroenerģijas nekā mazgāšana ar rokām.
- Iepriekšēja skalošana tekošā ūdenī nav nepieciešama un nevajadzīgi palielina ūdens un elektroenerģijas patēriņu.
- Pilnībā izmantojiet visu trauku grozu ietilpību, vienlaikus nepārslogojot trauku mašīnu. Tad mazgāšana ir visekonomiskākā un taupa elektroenerģiju un ūdeni.
- Izvēlieties programmu, kas atbilst trauku veidam un to netīrības pakāpei (skatiet nodaļu "Programmu pārskats").
- Energotaupīgai mazgāšanai izvēlieties programmu *ECO*. Šī programma ir pati efektīvākā attiecībā uz kombinēto enerģijas un ūdens patēriņu, mazgājot vidēji netīrus traukus.
- Ievērojiet mazgāšanas līdzekļa ražotāja sniegtos dozēšanas norādījumus.
- Ja izmantojat pulverveidīgu vai šķidru mazgāšanas līdzekli, samaziniet tā daudzumu par  $\frac{1}{3}$ , ja trauku grozi ir pilni tikai līdz pusei.


- Trauku mašīnu var pievienot siltā ūdens padevei. Tas ir īpaši ieteicams, ja ūdens sildīšanai tiek izmantots enerģijas patēriņa ziņā izdevīgs risinājums, piemēram, saules enerģija ar ūdens cirkulāciju. Ja ūdens tiek sildīts ar elektroenerģiju, trauku mašīnu ir ieteicams pieslēgt aukstā ūdens padevei.

# Trauku un galda piederumu ievietošana

## Vispārējie norādījumi

Noņemiet no traukiem lielākās ēdiena atliekas.

Iepriekšēja skalošana tekošā ūdenī nav nepieciešama.

 Pelnu, smilts, vaska, smērvielu vai krāsas radītie bojājumi.

Šīs vielas padara trauku mašīnu netīru un tās vairs nevarēs notīrīt.

Traukus, kas ir notraipīti ar šīm vielām, nemazgājiet trauku mašīnā.

Jebkuru trauku var likt trauku grozā jebkurā vietā. Tomēr, lūdzu, ievērojiet arī turpmāk minētos norādījumus.

- Trauki un galda piederumi nedrīkst atrasties cits citā un cits citu aizsegt.
- Ievietojiet traukus tā, lai tiem no visām pusēm varētu piekļūt ūdens. Tikai tādā gadījumā trauki būs tīri.
- Pārliedzinieties, ka visi priekšmeti ir novietoti stabili.
- Dziļi trauki, piemēram, krūzes, glāzes, katli utt., ir jāievieto grozos ar vaļējo pusi uz leju.
- Augsti un šauri trauki, piemēram, šampanieša glāzes, ir jāievieto nevis grozu stūros, bet gan vidusdaļā. Tur mazgāšanas ūdens strūkļas tiem piekļūs labāk.
- Dziļi trauki ir jānovieto pēc iespējas slīpāk, lai veicinātu ūdens notecēšanu.
- Pārliedzinieties, ka pārāk augstas vai no groza izvirzītas daļas nebloķē smidzinātājspārnu rotāciju. Lai to pārbaudītu, pagrieziet smidzinātājspārnus ar roku.

- Nodrošiniet, lai mazi priekšmeti nekristu cauri groza režģim. Tāpēc mazus priekšmetus, piemēram, vāciņus, ievietojiet galda piederumu atvilktnē vai galda piederumu grozā (atkarībā no modeļa).

Pārtikas produkti, piemēram, burkāni, tomāti vai kečups, var saturēt dabīgās krāsvielas. Ja šīs krāsvielas lielā daudzumā kopā ar traukiem nokļūst trauku mašīnā, tās var izraisīt plastmasas trauku un trauku mašīnas plastmasas daļu nokrāsošanos. Šāda nokrāsošanās neietekmē plastmasas daļu stabilitāti.

Arī sudraba galda piederumu mazgāšana var iekrāsot plastmasas detaļas.



# Trauku un galda piederumu ievietošana

## Trauki, kas nav piemēroti mazgāšanai trauku mašīnā:


- galda piederumi un trauki no koka vai ar koka daļām – koks tiek atsārmots un kļūst neglīts. Turklāt šajos priekšmetos izmantotā līme nav piemērota mazgāšanai trauku mašīnā. Rezultātā koka spalvi un rokturi var atdalīties;
- mākslas priekšmeti, kā arī senlaicīgas, vērtīgas vāzes vai stikla trauki ar dekoriem – šādi priekšmeti nav piemēroti mazgāšanai trauku mašīnā;
- plastmasas daļas, kas nav ražotas no karstumizturīga materiāla, – šādi izstrādājumi var deformēties;
- vara, misiņa, alvas un alumīnija priekšmeti – tie var mainīt krāsu vai kļūt matēti;
- izstrādājumi ar glazētiem dekoriem – pēc daudzkārtējas mazgāšanas tie var izbalēt;
- trauslas glāzes un kristāla izstrādājumi – pēc ilgstošas lietošanas to virsmas var zaudēt spīdumu.

## Sudrabs

Nonākot saskarē ar sēru saturošiem pārtikas produktiem, sudrabs var mainīt krāsu. Sēru saturoši produkti ir, piemēram, olas dzeltenums, sīpoli, majonēze, sinepes, pākšaugi, zivis, sāļjumi un marinādes.

**Sudraba izstrādājumi**, kas ir pulēti ar **sudraba pulēšanas līdzekli**, pēc mazgāšanas vēl var būt mitri un plankumaini, jo ūdens uz tiem neveido plēvīti un nenotek vienmērīgi.

**Norāde:** Nosusiniet sudraba piederumus ar drānu.

 Kodīgus sārsmus saturošu mazgāšanas līdzekļu izraisīti bojājumi.

Var tikt bojāts alumīnija daļu (piem., tvaika nosūcēju tauku filtru) materiāls. Ārkārtējos gadījumos ir iespējamā spēcīga ķīmiskās reakcijas (piem., var veidoties sprādzienbīstamas gāzes).

Alumīnija izstrādājumus nedrīkst mazgāt trauku mašīnā ar kodīgiem, sārmainiem profesionālajiem vai rūpnieciskajiem mazgāšanas līdzekļiem.

**Norāde:** Izmantojiet mazgāšanai trauku mašīnās piemērotus traukus un galda piederumus ar norādi “Var mazgāt trauku mašīnā”.

## Stikla saudzēšana

- Pēc daudzkārtējas mazgāšanas glāzes var zaudēt spīdumu. Tāpēc trauslu glāžu mazgāšanai lietojiet programmas ar zemāku temperatūru (skatiet nodaļu “Programmu pārskats”). Tādējādi mazināsies stikla apduļķošanās risks.
- Izmantojiet glāzes ar marķējumu “Piemērots mazgāšanai tauku mašīnā” vai “Var mazgāt trauku mašīnā” (piemēram, uzņēmuma Riedel stikla izstrādājumus).
- Izmantojiet mazgāšanas līdzekļus, kas satur īpašas stiklu saudzējošas vielas.

# Trauku un galda piederumu ievietošana

## Augšējais grozs

Lai pareizi ievietotu traukus un virtuves piederumus, ievērojiet nodaļas "Trauku un virtuves piederumu ievietošana" sadaļā "Ievietošanas piemēri" sniegtos norādījumus.

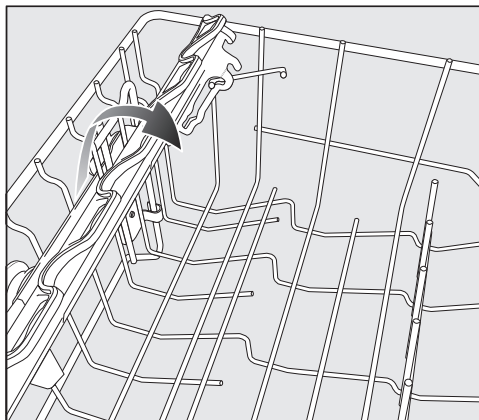
## Trauku ievietošana augšējā grozā

⚠ Izplūstoša ūdens radīti bojājumi. Mazgājot bez augšējā groza, no trauku mašīnas var noplūst ūdens. Tādēļ vienmēr mazgājiet traukus ar ievietotu augšējo grozu (izņemot programmu Ohne Oberkorb, ja tāda ir pieejama).

- Augšējā grozā ievietojiet nelielus, vieglus un trauslus priekšmetus, piem., apakštasītes, krūzītes, glāzes un deserta trauciņus. Augšējā grozā var ievietot arī lēzenu katlu.
- Garus priekšmetus, piem., zupas kausus un maisāmās karotes, ievietojiet šķērseniski augšējā groza priekšpusē.

## FlexCare tasišu paliktņa izmantošana

Tasītes, mazas bļodiņas un citus sekus traukus var novietot uz FlexCare tasišu paliktņa. Lai stabilāk novietotu glāzes, tās var atbalstīt pret tasišu paliktņi.

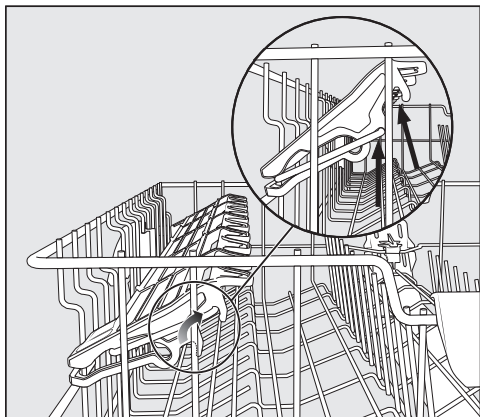


- Nolokiet tasišu paliktņi uz leju
- Lai ievietotu augstus priekšmetus, tasišu paliktņi var uzlocīt uz augšu.

# Trauku un galda piederumu ievietošana

## FlexCare tasišu paliktņa regulēšana

Tasišu paliktņa augstumu un dziļumu var iestatīt 2 līmeņos. Tādējādi augstākus traukus ir iespējams novietot zem tasišu paliktņa un lielākus traukus novietot virs tā.



- Pavelciet tasišu paliktņi uz augšu un fiksējiet to nepieciešamajā stāvoklī (skatiet bultiņas).

# Trauku un galda piederumu ievietošana

## Augšējā groza iestatīšana

Lai augšējā vai apakšējā grozā iegūtu vairāk vietas augstiem traukiem, augšējo grozu ar 2 cm soli var novietot kādā no 3 augstuma pozīcijām.

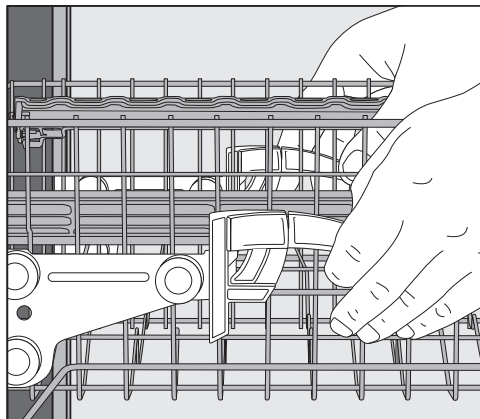
Lai uzlabotu ūdens izplūšanu no padziļinājumiem, augšējo grozu var novietot arī slīpi. Taču pārlicinieties, ka grozu var netraucēti iebīdīt mazgāšanas tvertnē.

- Izvelciet augšējo grozu.

## Augšējā groza novietošana augstāk:

- pavelciet grozu uz augšu, līdz tas tiek fiksēts.

## Augšējā groza novietošana zemāk:



- pavelciet uz augšu sviras, kas atrodas groza sānos.
- Novietojiet grozu vēlamajā pozīcijā un atkal cieši fiksējiet sviras.

Iestatiet augšējo grozu tā, lai apakšējā grozā esošie augstie trauki nenobloķētu vidējo smidzinātājspārnu.

# Trauku un galda piederumu ievietošana

## Apakšējais grozs

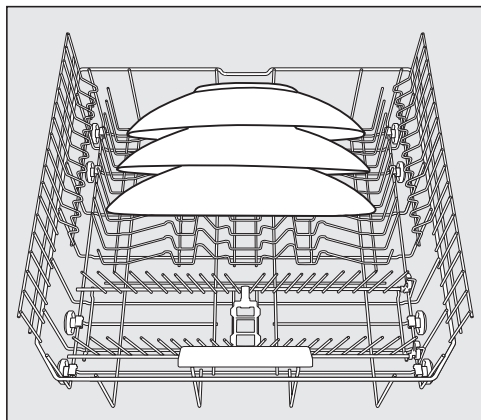
Lai pareizi ievietotu traukus un virtuves piederumus, skat. nodaļas “Trauku un virtuves piederumu ievietošana” sadaļā “Ievietošanas piemēri” sniegtos norādījumus.

## Trauku ievietošana apakšējā grozā

- Apakšējā grozā ievietojiet lielus un smagus priekšmetus, piem., šķīvjus, servēšanas paplātes, katlus un bļodas. Apakšējā grozā var ievietot arī glāzes, krūzītes, mazākus šķīvjus un apakštasītes.

## MultiComfort zonas izmantošana

Apakšējā groza aizmugurējā zona ir paredzēta krūzīšu, glāžu, šķīvju un katlu mazgāšanai.



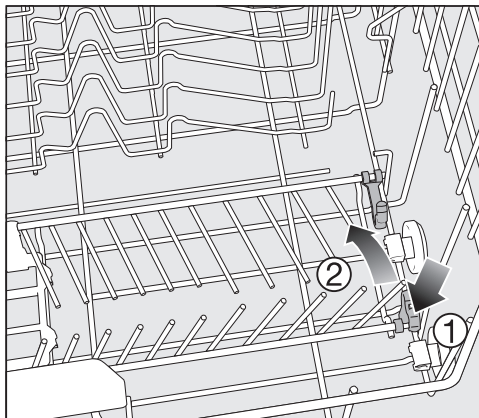
- Ēpaši lielus šķīvjus ievietojiet apakšējā groza vidusdaļā.

**Norāde:** Ja šķīvjus novieto slīpi, ir iespējams ievietot šķīvjus ar diametru līdz 35 cm.

## Stieniņu nolocīšana

Priekšējās stieniņu rindas ir paredzētas šķīvju, zupas šķīvju, paplāšu, bļodu un apakštasīšu mazgāšanai.

Abas labās puses stieniņu rindas var nolocīt, lai atbrīvotu vietu lielāka izmēra priekšmetiem, piemēram, katliem, pannām un bļodām.



- Nospiediet dzeltenu sviru uz leju ① un nolokiet stieniņu rindas ②.

# Trauku un galda piederumu ievietošana

## Galda piederumu atvilk- tne / grozs (atkarībā no modeļa)

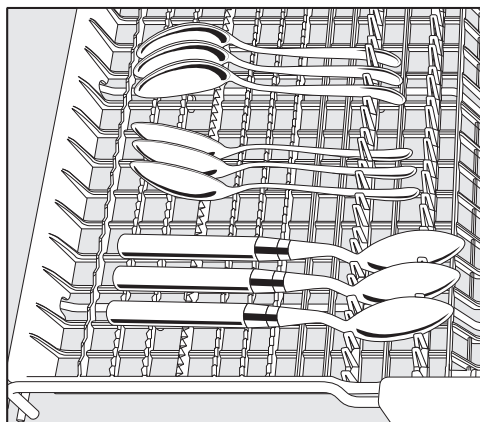
Lai pareizi ievietotu traukus un virtuves piederumus, skatiet nodaļas "Trauku un virtuves piederumu ievietošana" sadaļu "Ievietošanas piemēri".

- Ievietojiet galda piederumus galda piederumu atvilktnē vai galda piederumu grozā (atkarībā no modeļa).

## Galda piederumu atvilktnes ievietošana

Ja ievietosiet nažus, dakšīņas un karotes atsevišķos nodalījumos, pēc mazgāšanas varēsiet tos vieglāk izņemt.

Lai no karotēm pilnībā notecētu ūdens, novietojiet to augšdaļas starp zobiņiem.

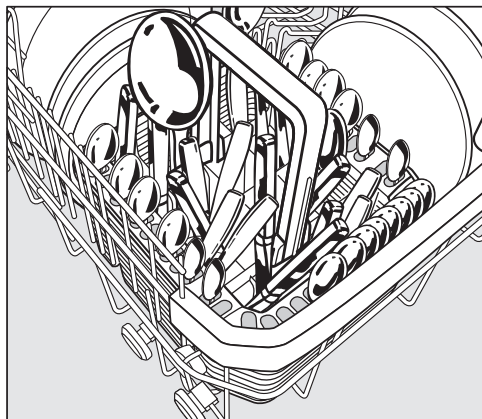


- Ja karošu kātus nevar ievietot starp stiprinājumiem, novietojiet karotes ar kātiem uz zobiņiem.

Ievietojiet garus piederumus (piemēram, toršu lāpstīņas) tā, lai netiktu bloķēts augšējais smidzinātājspārns.

## Trauku un galda piederumu ievietošana

### Galda piederumu groza ievietošana (ja tāds ir)



Galda piederumu grozu var novietot uz apakšējā groza priekšējo stienīšu rindām labās vai kreisās puses stūros.

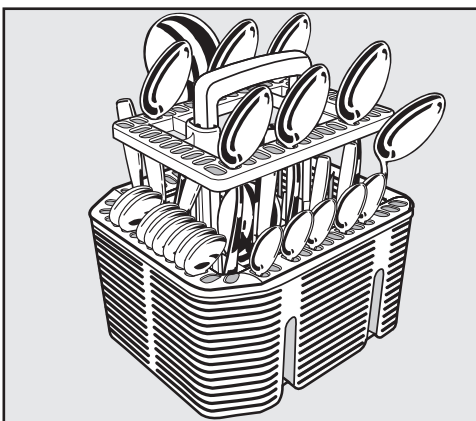
- Drošības apsvērumu dēļ nažus un dakšīņas ievietojiet nešķirotus galda piederumu groza nodalījumos ar asmeņiem un asajiem galiem uz leju.
- Īsus galda piederumus ievietojiet nodalījumos, kas atrodas groza 3 malās.

### Galda piederumu groza uzliktņa izmantošana

Komplektā iekļautais galda piederumu groza uzliktnis ir paredzēts īpaši netīru galda piederumu mazgāšanai. Šajā uzliktnī galda piederumi tiek iekarināti pa vienam, tāpēc tie nevar nosegt cits citu un to virsmām labāk piekļūst mazgāšanas ūdens strūkļa.



- Ja nepieciešams, uzspriedit uzliktni uz galda piederumu groza.



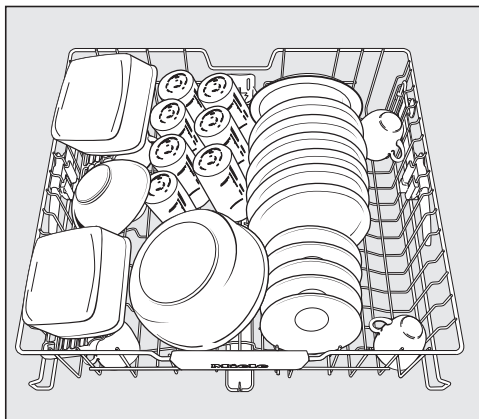
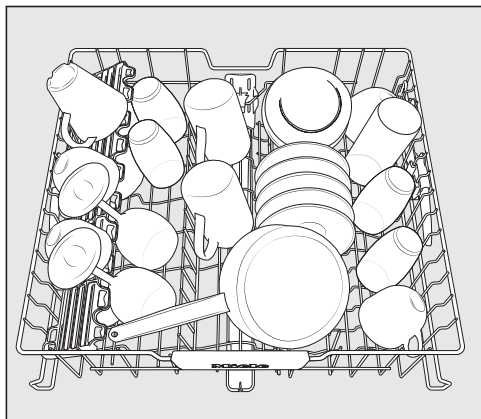
- Uzliktnī ievietojiet galda piederumus ar spalēm uz leju.
- Izvietojiet galda piederumus vienmērīgi.

# Trauku un galda piederumu ievietošana

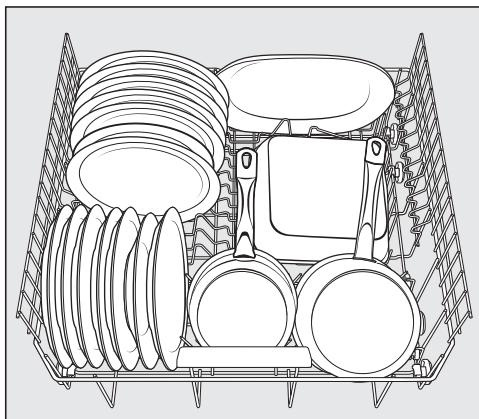
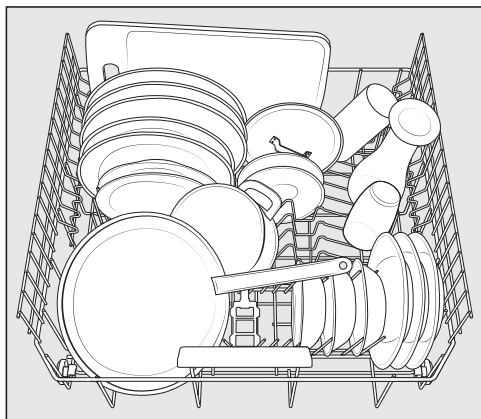
## Trauku ievietošanas piemēri

Trauku mašīna ar galda piederumu atvilktni

Augšējais grozs



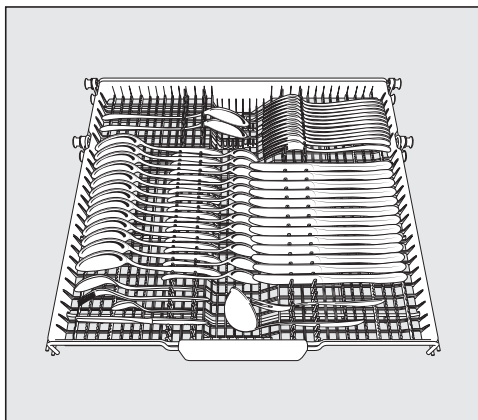
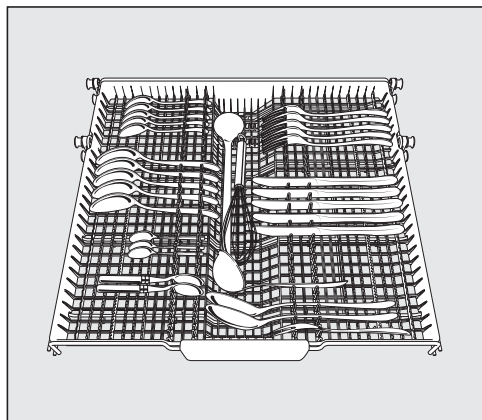
Apakšējais grozs



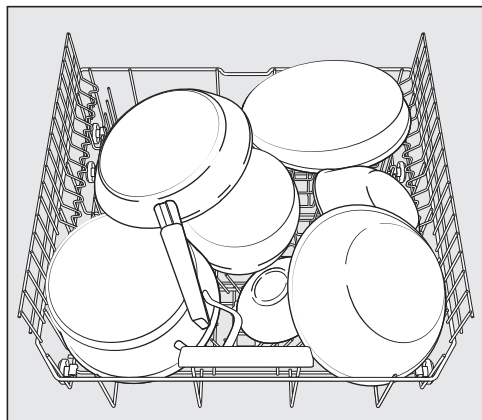


# Trauku un galda piederumu ievietošana

Galda piederumu atvilktnē



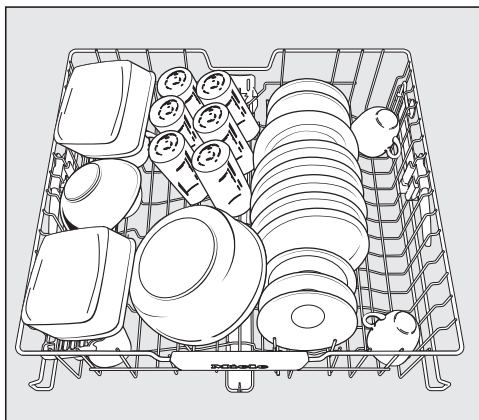
Ļoti netīri trauki



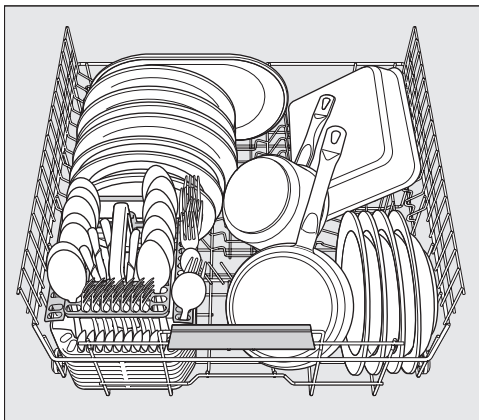
# Trauku un galda piederumu ievietošana

## Trauku mašīna ar galda piederumu grozu

Augšējais grozs

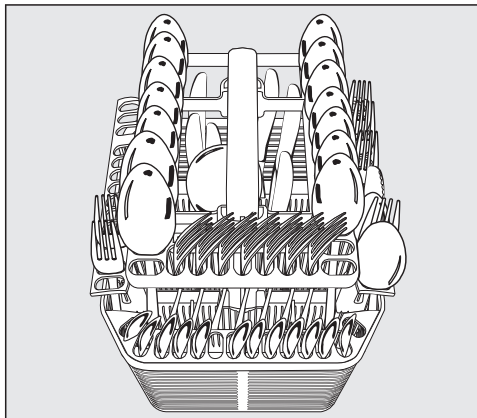
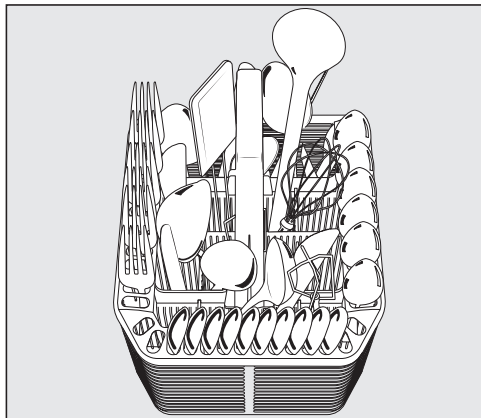


Apakšējais grozs

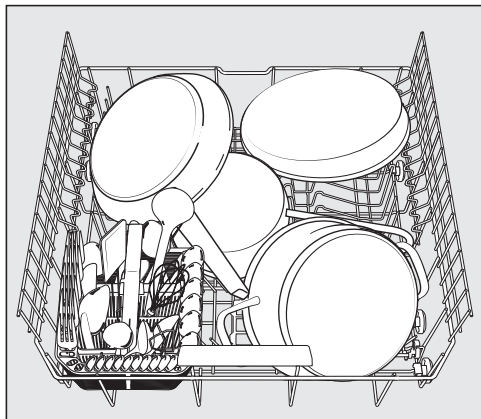


# Trauku un galda piederumu ievietošana

## Galda piederumu grozs




## Ļoti netīri trauki



# Mazgāšanas līdzeklis

## Mazgāšanas līdzekļu veidi

 Nepiemērota mazgāšanas līdzekļa radīti bojājumi.

Mazgāšanas līdzekļi, kas nav piemēroti sadzīves trauku mašīnām, var bojāt trauku mašīnu vai traukus.

Lietojiet tikai sadzīves trauku mašīnām paredzētus mazgāšanas līdzekļus.

Modernajos mazgāšanas līdzekļos ir daudz aktīvo vielu. Svarīgākās aktīvās vielas:

- komplekso savienojumu veidotājs pie-saista ūdens cietību izraisīto kaļķi un nepieļauj kaļķa nogulsnešanos;
- sārmī ir nepieciešami piekaltsu netīrumu izšķīdināšanai;
- enzīmi noārda cieti un šķīdina olbaltumvielas;
- balinātāji uz skābekļa bāzes attīra virsmas no krāsainiem traipiem (piemēram, tējas, kafijas vai tomātu mērces).

Tirdzniecībā galvenokārt tiek piedāvāti viegli sārmaini mazgāšanas līdzekļi ar enzīmiem un skābekļa balinātājiem.

Ir pieejami dažādi mazgāšanas līdzekļu veidi.

- Pulverveida un želejveida mazgāšanas līdzekļus var dozēt atbilstoši trauku daudzumam un netīrības pakāpei.
- Tabletēs pieejamais mazgāšanas līdzekļa daudzums ir pietiekams lielākajai daļai lietojumu.

Līdztekus parastajiem mazgāšanas līdzekļiem ir pieejami daudzfunkcionālie mazgāšanas līdzekļi.


Šajos izstrādājumos ir iekļauts skalošanas līdzeklis un ūdens mīkstinātājs (sāls aizstājējs).

Izmantojiet šos daudzfunkcionālos mazgāšanas līdzekļus tikai ražotāja uz iepakojuma norādītajā ūdens cietības diapazonā.

Šo daudzfunkcionālo mazgāšanas līdzekļu mazgāšanas un žāvēšanas efektivitāte ir ļoti dažāda.

Ja vairs neizmantojat daudzfunkcionālo mazgāšanas līdzekli, iepildiet sāli un skalošanas līdzekli. Ja nepieciešams, atkal ieslēdziet deficīta rādījumus.

Vislabāko mazgāšanas un žāvēšanas rezultātu nodrošina parasto mazgāšanas līdzekļu izmantošana kopā ar atsevišķu sāls un skalošanas līdzekļa dozēšanu.

 Traumu gūšanas risks ar mazgāšanas līdzekli.

Mazgāšanas līdzekļi var izraisīt ādas, acu, deguna, mutes un rīkles ķīmiskos apdegumus.

Nepieļaujiet saskari ar mazgāšanas līdzekli.

Neieelpojiet pulverveida mazgāšanas līdzekļus. Nenorijiet mazgāšanas līdzekļus. Ja nejauši ieelpojat vai norijat mazgāšanas līdzekli, nekavējoties vērsieties pie ārsta.

Pārlicinieties, ka bērni nevar piekļūt mazgāšanas līdzekļiem. Trauku mašīnā var būt mazgāšanas līdzekļu atliekas. Tāpēc neļaujiet bērniem atrasties atvērta trauku mašīnas tuvumā. Iepildiet mazgāšanas līdzekli tikai pirms programmas sākšanas un izmantojiet iekārtas durvju bloķēšanas funkciju (atkarībā no modeļa).

## Mazgāšanas līdzekļa dozēšana

Mazgāšanas līdzekļa nodalījuma maksimālais tilpums ir 50 ml.

Dozēšanas atvieglošanai mazgāšanas līdzekļa nodalījumā ir atzīmes 20, 30, max.. Ja iekārtas durvis ir atvērtas horizontāli, tās norāda aptuveno līdzekļa daudzumu mililitros un maksimālo uzpildes līmeni.

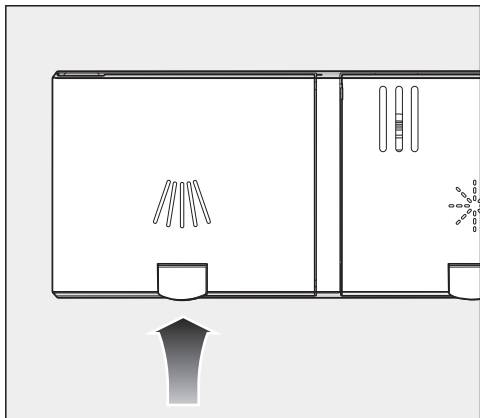
- Mazgāšanas līdzekļu dozēšanā ir jāievēro norādījumi, kas ir sniegti uz iepakojuma.
- Ja nav norādīts citādi, mazgāšanas līdzekļa nodalījumā ir jāiepilda viena mazgāšanas līdzekļa tablete vai 20 līdz 30 ml mazgāšanas līdzekļa atkarībā no trauku netīrības pakāpes.

Ja lietojat mazāku mazgāšanas līdzekļa daudzumu nekā ieteicams, trauki var netikt tīri nomazgāti.

Dažas mazgāšanas līdzekļa tabletes programmā *QuickPowerWash* var pilnībā neizšķīst.

# Mazgāšanas līdzeklis

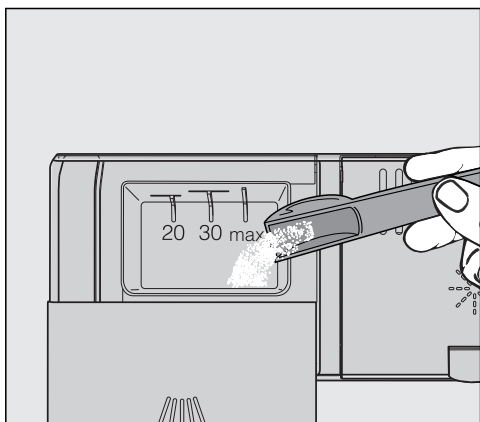
## Mazgāšanas līdzekļa iepildīšana



- Paceliet dzeltenu taustiņu pie mazgāšanas līdzekļa nodalījuma vāka.

Vāks atveras.

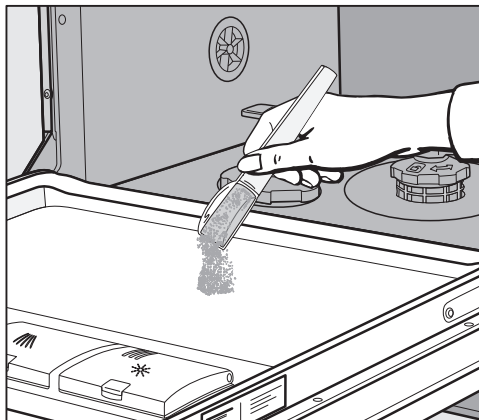
Arī pēc programmas beigām vāks ir atvērts.



- Iepildiet mazgāšanas līdzekli tam paredzētajā nodalījumā.
- Aizbīdiet mazgāšanas līdzekļa nodalījuma vāku, līdz ir dzirdama tā fiksēšanās.


Mazgāšanas līdzeklis nedrīkst bloķēt mazgāšanas līdzekļa nodalījuma vāku. Pretējā gadījumā vāks programmas norises laikā var neatvērties. Nepārpildiet mazgāšanas līdzekļa nodalījumu.

- Aizveriet arī mazgāšanas līdzekļa iesaiņojumu. Pretējā gadījumā līdzeklis var salipt gabalos.



- Programmās ar priekšskalošanu (skatiet nodaļu "Programmu pārskats") nedaudz mazgāšanas līdzekļa var uzliet uz durvju iekšējā metāla apšuvuma.

## Trauku mašīnas ieslēgšana


- Pārbaudiet, vai netiek traucēta smidzinātājspārnu rotācija.
- Aizveriet durvis.
- Ja ūdenskrāns ir aizvērts, atveriet to.
- Nospiediet taustiņu .

Mirgo kontroles rādījums *Start* un deg izvēlētās programmas kontroles rādījums.

## Programmas izvēle

Izvēlieties trauku veidam un netīrības pakāpei atbilstošu mazgāšanas programmu.

Nodaļā **“Programmu pārskats”** ir sniegts programmu un to lietojuma apraksts.

- Izvēlieties nepieciešamo programmu ar programmu izvēles taustiņu .

Iedegas izvēlētās programmas kontroles rādījums.

Laika rādījumā tiek parādīts izvēlētās programmas ilgums stundās un minūtēs.

Tagad varat izvēlēties programmu opcijas (skatiet nodaļu “Programmu opcijas”).

Ja ir izvēlētas programmu funkcijas, iespējams, iedegsies attiecīgie kontroles rādījumi.

# Ekspluatācija

---

## Programmas ilguma rādījums

Pirms programmas sākuma laika rādījumā tiek parādīts izvēlētās programmas ilgums stundās un minūtēs. Programmas izpildes laikā tiek parādīts līdz programmas beigām atlikušais laiks.

Programmas izpildes ilguma rādījums var mainīties. Tas ir atkarīgs, piemēram, no pievadītā ūdens temperatūras, ūdens mīkstināšanas iekārtas reģenerācijas cikla, mazgāšanas līdzekļa veida, trauku daudzuma un trauku netīrības pakāpes.

Izvēloties programmu pirmo reizi, redzamais laika rādījums atbilst vidējam programmas ilgumam ar aukstā ūdens pieslēgumu.

Nodaļā “Programmu pārskats” norādītie laiki atbilst programmas ilgumam ar normālu trauku daudzumu un normālu ūdens temperatūru.


Katrā programmas izpildes reizē iekārtas elektronika pielāgo programmas ilgumu atbilstoši konkrētajai ūdens temperatūrai un trauku daudzumam.

## Programmas palaišana

■ Nospiediet taustiņu *Start*.

Sākas programmas izpilde.

Iedegas kontroles rādījums *Start*.

 Applaucēšanās risks ar karstu ūdeni.

Darbības laikā ūdens trauku mašīnā var būt karsts.

Tāpēc mazgāšanas laikā durvis ir jāatver tikai ļoti piesardzīgi.



## Programmas beigas

Programma ir pabeigta, kad laika rādījumā tiek parādīts 0:00.

Tagad varat atvērt trauku mašīnu un izņemt traukus.



Ūdens tvaika radīti bojājumi.

Ūdens tvaiks var bojāt neizturīgas darba virsmas malas, ja pēc programmas beigām tiek atvērtas iekārtas durvis.

Pēc programmas beigām vai nu atveriet durvis pilnībā (nekādā gadījumā neatstājiet tās pusatvērtas), vai atstājiet tās aizvērtas līdz brīdim, kad izņemsiet traukus.


## Elektroenerģijas pārvaldība

10 minūtes pēc pēdējās taustiņa nospiešanas vai programmas beigām trauku mašīna automātiski izslēdzas, lai taupītu elektroenerģiju.

Atkal ieslēdziet trauku mašīnu, nospiežot taustiņu

Trauku mašīna neizslēdzas patstāvīgi, ja noris mazgāšanas programma vai ir radusies kļūda.

## Trauku mašīnas izslēgšana

- Trauku mašīnu jebkurā brīdī ir iespējams izslēgt, nospiežot taustiņu .

Ja trauku mašīnu izslēgsiet programmas norises laikā, programma tiks pārtraukta.

Šādā veidā ir iespējams izslēgt arī darbojošos taimeru.



Izplūstošs ūdens rada bojājumus. Izplūstošs ūdens var radīt bojājumus. Ja trauku mašīna ilgstoši tiek atstāta bez uzraudzības, piemēram, atvaļinājuma laikā, drošības apsvērumu dēļ aizveriet ūdenskrānu.

## Trauku izņemšana


Karsti trauki ir neizturīgi pret triecieniem. Tāpēc pēc iekārtas izslēgšanas atstājiet traukus trauku mašīnā, līdz tie ir pietiekami atdzisuši un droši satverami.

Ja pēc izslēgšanas pilnībā atverat trauku mašīnas durvis, trauki atdziest ātrāk.

- Vispirms iztukšojiet apakšējo grozu, pēc tam augšējo grozu un visbeidzot galda piederumu atvilktni. Tādējādi ūdens no augšējā groza vai galda piederumu atvilktnes nepilēs uz apakšējā grozā esošajiem traukiem.

## Programmas pārtraukšana

Programmas izpilde tiek pārtraukta, tiklīdz tiek atvērtas iekārtas durvis. Aizverot durvis, pēc dažām sekundēm programma tiek atsākta no vietas, kur tā tika pārtraukta.

 Aplaucēšanās risks ar karstu ūdeni.


Darbības laikā ūdens trauku mašīnā var būt karsts.

Tāpēc ievērojiet vislielāko piesardzību, ja durvis ir jāatver mazgāšanas laikā.


## Programmas pārtraukšana vai maiņa

Pārtraucot programmu, var netikt izpildīti būtiski programmas posmi. Pārtrauciet programmu tikai pirmajās programmas izpildes minūtēs.

Ja programma jau ir uzsākta, to var pārtraukt šādi:

- izslēdziet trauku mašīnu, nospiežot taustiņu .

Ja vēlaties atlasīt citu programmu:

- atkal ieslēdziet trauku mašīnu, nospiežot taustiņu .
- Ja mazgāšanas līdzekļa dozēšana notiek manuāli, pārbaudiet, vai mazgāšanas līdzekļa nodalījums vēl ir aizvērts. Ja mazgāšanas līdzekļa nodalījuma vāks jau ir atvērts, atkārtoti iepildiet mazgāšanas līdzekli un aizveriet vāku.
- Izvēlieties nepieciešamo programmu un sāciet tās izpildi.


# Opcijas

## Taimers

Var iestatīt programmas sākuma laiku. Programmas sākumu var atlikt uz laiku no 30 minūtēm līdz 24 stundām. Sākuma laika atlikšanu no 30 minūtēm līdz 3 var iestatīt ar 30 minūšu soli, ilgāku sākuma laika atlikšanu – ar stundas soli.


Manuāli dozējot mazgāšanas līdzekli, mitrā mazgāšanas līdzekļa nodalījumā mazgāšanas līdzeklis var salipt un ne tikt pilnībā izskalots.

Izmantojot taimeru, pievērsiet uzmanību, lai, uzpildot mazgāšanas līdzekli, tā nodalījums būtu sauss. Ja nepieciešams, pirms uzpildes nosusiniet mazgāšanas līdzekļa nodalījumu. Neizmantojiet šķidrus mazgāšanas līdzekļus. Mazgāšanas līdzeklis var iztecēt.

 Mazgāšanas līdzeklis apdraud veselību.

Lai bērni nevarētu piekļūt mazgāšanas līdzeklim: iepildiet mazgāšanas līdzekli **tikai tieši pirms** programmas sākuma, pirms aktivējat taimeru. Nobloķējiet durvis ar bērnu drošības bloķēšanas sistēmu.


## Taimera aktivizēšana


■ Ieslēdziet trauku mašīnu, nospiežot taustiņu .



Mirgo kontroles rādījums *Start*.

■ Atlasiet nepieciešamo programmu.

■ Nospiediet taustiņu  *Taimers*.

Laika rādījumā tiek parādīts pēdējais iestatītais laiks. Deg kontroles rādījums  *Taimers*.


■ Ar taustiņu  iestatiet vēlamo laiku, pēc kura automātiski ir jānotiek programmas palaišanai.

Turot nospiestu taustiņu , laiks automātiski tiks skaitīts uz priekšu līdz 24 stundām. Lai atkal sāktu no 0:30 stundām, pēc tam divreiz nospiediet taustiņu .


■ Nospiediet taustiņu *Start*.

Iedegas kontroles rādījums *Start*.

Pēc taimera ieslēgšanas visi rādījumi pēc dažām minūtēm tiek izslēgti, lai taupītu elektroenerģiju.



Lai laika rādījumu atkal uz dažām minūtēm ieslēgtu, nospiediet taustiņu .

Laiks līdz programmas sākumam tiek skaitīts atpakaļ: vairāk nekā 10 stundas ar stundas soli, mazāk nekā 10 stundas – ar minūtes soli.

Kad ir pagājis iestatītais laiks, automātiski tiek sāta programmas izpilde. Lai rādījumā tiek rādīts atlikušais programmas ilgums un nodziest kontroles rādījums  *Timers*.

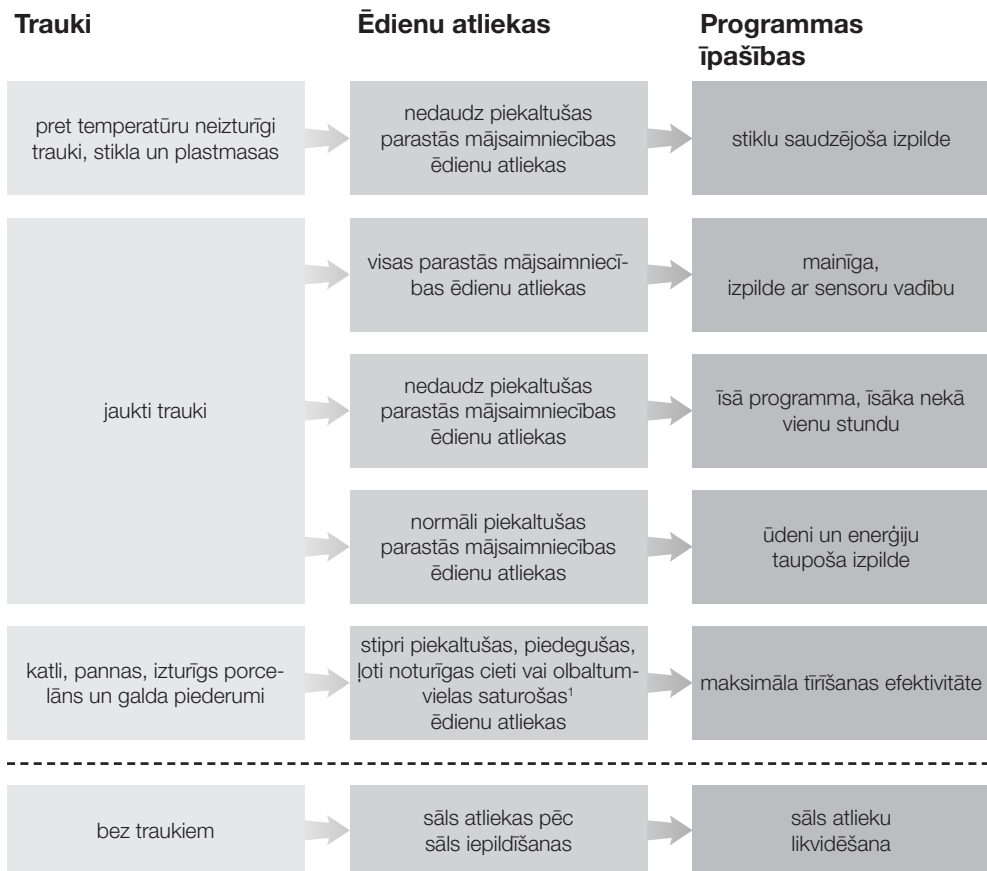
## **Programmas palaišana, pirms ir beidzies taimera laiks:**

ir iespējams uzsākt programmu, kaut arī taimera laiks vēl nav beidzies. Rīkojieties, kā minēts turpmāk.

- Izslēdziet trauku mašīnu, nospiežot taustiņu .
- Atkal ieslēdziet trauku mašīnu, nospiežot taustiņu .
- Ja nepieciešams, atlasiet vēlamo programmu.
- Nospiediet taustiņu *Start*.

Sākas programmas izpilde. Iedegas kontroles rādījums *Start*.

# Norādījumi programmas izvēlei







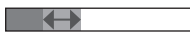





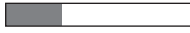
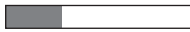









<sup>1</sup> Cieti saturošas ēdienu atliekas var veidot, piemēram, kartupeļi, makaroni vai rīsi. Olbaltumvielas saturošas ēdienu atliekas var veidot cepta gaļa vai zivis.

# Norādījumi programmas izvēlei

## Programma<sup>2</sup>

## Patēriņa prognoze<sup>3</sup>

<p>➔ <b>“Fein” 45 °C</b> </p>	<p>Elektroenerģijas patēriņš </p> <p>Ūdens patēriņš </p> <p>Programmas ilgums </p>
<p>➔ <b>“Auto” 45–65 °C</b> </p>	<p>Elektroenerģijas patēriņš </p> <p>Ūdens patēriņš </p> <p>Programmas ilgums </p>
<p>➔ <b>“QuickPowerWash” 65 °C</b> </p>	<p>Elektroenerģijas patēriņš </p> <p>Ūdens patēriņš </p> <p>Programmas ilgums </p>
<p>➔ <b>“ECO”</b></p>	<p>Elektroenerģijas patēriņš </p> <p>Ūdens patēriņš </p> <p>Programmas ilgums </p>
<p>➔ <b>“Intensiv” 75 °C</b> </p>	<p>Elektroenerģijas patēriņš </p> <p>Ūdens patēriņš </p> <p>Programmas ilgums </p>
<p>➔ <b>“QuickPowerWash” 65 °C</b>  + <b>“Express”</b> </p>	<p>Programmas ilgums 13 minūtes, bez karsēšanas, tikai sāls izskalošanai.</p>

<sup>2</sup> Programmas ir apvienojamas ar programmu opcijām “Express”, “Extra Sauber”, “Extra Trocken” vai “2. starpskalošana” (ja tās ir pieejamas) (skatiet nodaļu “Programmu opcijas”).

<sup>3</sup> Prognozētās vērtības var mainīties atkarībā no izvēlētajiem iestatījumiem, programmu izvēlēm vai izmantošanas nosacījumiem.

## Programmu pārskats

Programma	Programmas norise				
	Priekšskalošana	Mazgāšana °C	Starpskalošana	Pēcskalošana °C	Žāvēšana
ECO <sup>1</sup>	-	43	✓	61	✓
Auto 45–65 °C	Mainīga programmas norise, sensoru vadīta pielāgošana trauku daudzumam un ēdiena atliekām				
	pēc vajadzības	45–65	pēc vajadzības	65	✓
Fein 45 °C	✓	45	✓	70	✓
QuickPowerWash 65 °C	-	65	✓	65	✓
Intensiv 75 °C	✓	75	✓	70	✓

<sup>1</sup> Mazgājot vidēji netīrus traukus, šī programma ir visefektīvākā attiecībā uz kombinēto elektroenerģijas un ūdens patēriņu.



## Programmu pārskats

Patēriņš <sup>2</sup>				
Elektroenerģija		Ūdens	Laiks	
Aukstais ūdens 15 °C kWh	Siltais ūdens 60 °C kWh	Litri	Aukstais ūdens 15 °C h:min	Siltais ūdens 60 °C h:min
0,84/0,83 <sup>3</sup>	0,60/0,59 <sup>3</sup>	8,5	4:25/4:25 <sup>3</sup>	4:11
0,75–1,45 <sup>4,5</sup>	0,45–0,80 <sup>4,5</sup>	6,0–16,0 <sup>4,5</sup>	1:48–3:33	1:39–3:14
1,10	0,55	13,5	2:29	2:12
1,20	0,70	11,0	0:58	0:58
1,55	0,95	14,0	3:00	2:46

<sup>2</sup> Norādītās vērtības programmai *ECO* tika noteiktas standartizētos pārbaudes apstākļos. Norādītās vērtības pārējām programmām tika noteiktas salīdzināmos pārbaudes apstākļos. Atkarībā no izvēlētajiem iestatījumiem, programmu opcijām vai lietošanas apstākļiem praksē vērtības var atšķirties.

<sup>3</sup> Trauku mašīnām ar galda piederumu atvilktni / grozu

<sup>4</sup> Minimālā vērtība: nepilna ielāde ar mazliet netīriem traukiem

<sup>5</sup> Maksimālā vērtība: pilna ielāde ar ļoti netīriem traukiem

## Programmu opcijas


---


### Express


Programmas opcija  *Express* saīsina programmas norises laiku.

Lai sasniegtu vislabāko mazgāšanas rezultātu, tiek paaugstināta temperatūra un attiecīgi arī elektroenerģijas patēriņš.

Programmas norises laiks saīsinās atšķirīgi atkarībā no izvēlētās programmas.

Programmas opcijas  *Express* izvēlei var būt prioritāte attiecībā pret citām izvēlētajām opcijām.


Kombinācijā ar programmu *QuickPowerWash* opcija  *Express* izpilda skalošanas ciklu, tikai lai izskalotu sāls nodalījuma papildīšanas laikā nobirušā sāls paliekas.

- Ieslēdziet trauku mašīnu, nospiežot taustiņu .

Mirgo kontroles rādījums *Start*.

- Ja nepieciešams, izvēlieties citu programmu.

- Nospiediet taustiņu  *Express*.



Ja programmas opcija izvēlētajai programmai ir iespējama, izgaismojas kontroles rādījums  *Express*.

- Palaidiet programmu, nospiežot taustiņu *Start*.

Izvēlētā programmas opcija paliek aktīva attiecīgajai programmai, līdz iestatījumi atkal tiek mainīti (izņemot programmu *ECO*).

### Deficīta rādījumu izslēgšana

Ja pastāvīgi lietojat daudzfunkcionālos mazgāšanas līdzekļus un sāls un skalošanas līdzekļa deficīta rādījumi traucē, abus deficīta rādījumus kopā var izslēgt.

- Ja trauku mašīna vēl ir ieslēgta, izslēdziet to, nospiežot taustiņu .
- Turiet nospiestu taustiņu *Start* un **vienlaikus** ieslēdziet trauku mašīnu, nospiežot taustiņu .  
Turklāt turiet nospiestu taustiņu *Start* vismaz 4 sekundes, kamēr deg kontroles rādījums *Start*.

Ja tas nenotiek, sāciet vēlreiz no sākuma.

- 9 reizes nospiediet programmu izvēles taustiņu  $>$ .


Programmas rādījums kreisajā pusē ar īsu intervālu nomirgo 9 reizes.

Mirgošanas secība laika rādījumā parāda, vai deficīta rādījumi ir ieslēgti vai izslēgti:

- *P 1*: Deficīta rādījumi ir ieslēgti.
- *P 0*: Deficīta rādījumi ir izslēgti.

- Ja vēlaties mainīt šo iestatījumu, nospiediet taustiņu *Start*.

Iestatījums tūlīt tiek saglabāts atmiņā.

- Izslēdziet trauku mašīnu, nospiežot taustiņu .

Ja vairs neizmantojat daudzfunkcionālo mazgāšanas līdzekli, uzpildiet sāli un skalošanas līdzekli. Atkal ieslēdziet deficīta rādījumus.


## Programmu opcijas

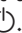
---

### Īpaši tīri

Šo programmas opciju var izvēlēties, lai paaugstinātu programmu mazgāšanas veiktspēju.

Aktivizējot šo programmas opciju, paildzinās programmu darbības laiks un paaugstinās mazgāšanas temperatūra. Ūdens un elektroenerģijas patēriņš var palielināties.

■ Ja trauku mašīna vēl ir ieslēgta, izslēdziet to, nospiežot taustiņu .

■ Turiet nospiestu taustiņu *Start* un **vienlaikus** ieslēdziet trauku mašīnu, nospiežot taustiņu .  
Turklāt turiet nospiestu taustiņu *Start* vismaz 4 sekundes, kamēr deg kontroles rādījums *Start*.

Ja tas nenotiek, sāciet vēlreiz no sākuma.

■ 10 reizes nospiediet programmu izvēles taustiņu  $>$ .

Programmas rādījums kreisajā pusē ar garu intervālu nomirgo 1 reizi.

Mirgošanas secība laika rādījumā norāda, vai programmas opcija "Īpaši tīri" ir ieslēgta:


- *P 1*: "Īpaši tīri" ir ieslēgta;

- *P 0*: "Īpaši tīri" ir izslēgta.

■ Ja vēlaties mainīt šo iestatījumu, nospiediet taustiņu *Start*.

Iestatījums tūlīt tiek saglabāts atmiņā.


Ja programmas opcija bija ieslēgta, tā paliek aktīva visās programmās tik ilgi, līdz tā tiek atkal izslēgta (izņemot programmu ECO).


■ Izslēdziet trauku mašīnu, nospiežot taustiņu .

### Īpaši sausi

Šo programmas opciju var izvēlēties, lai paaugstinātu programmu žāvēšanas veiktspēju.

Aktivizējot šo programmas opciju, paildzinās programmu darbības laiks un paaugstinās skalošanas temperatūra. Var palielināties elektroenerģijas patēriņš.

■ Ja trauku mašīna vēl ir ieslēgta, izslēdziet to, nospiežot taustiņu .

■ Turiet nospiestu taustiņu *Start* un **vienlaikus** ieslēdziet trauku mašīnu, nospiežot taustiņu .

Turklāt turiet nospiestu taustiņu *Start* vismaz 4 sekundes, kamēr deg kontroles rādījums *Start*.

Ja tas nenotiek, sāciet vēlreiz no sākuma.

■ 11 reizes nospiediet programmu izvēles taustiņu  $\triangleright$ .

Programmas rādījums kreisajā pusē nomirgo 1 reizi ar garu un 1 reizi ar īsu intervālu.

Mirgošanas secība laika rādījumā norāda, vai programmas opcija "Īpaši sausi" ir ieslēgta:


- *P 1*: "Īpaši sausi" ir ieslēgta;

- *P 0*: "Īpaši sausi" ir izslēgta.

■ Ja vēlaties mainīt šo iestatījumu, nospiediet taustiņu *Start*.

Iestatījums tūlīt tiek saglabāts atmiņā.

Ja programmas opcija bija ieslēgta, tā paliek aktīva visās programmās tik ilgi, līdz tā tiek atkal izslēgta (izņemot programmu ECO).

■ Izslēdziet trauku mašīnu, nospiežot taustiņu .



## Programmu opcijas

---


### 2. starpskalošana

Šo programmas opciju varat izvēlēties, lai ar otro starpskalošanu paaugstinātu programmu mazgāšanas veikspēju.

Aktivizējot šo programmas opciju, paildzinās programmu darbības laiks un palielinās ūdens patēriņš.

- Ja trauku mašīna vēl ir ieslēgta, izslēdziet to, nospiežot taustiņu .
- Turiet nospiestu taustiņu *Start* un **vienlaikus** ieslēdziet trauku mašīnu, nospiežot taustiņu . Turklāt turiet nospiestu taustiņu *Start* vismaz 4 sekundes, kamēr deg kontroles rādījums *Start*.

Ja tas nenotiek, sāciet vēlreiz no sākuma.

- 12 reizes nospiediet programmu izvēles taustiņu .

Programmas rādījums kreisajā pusē nomirgo 1 reizi ar garu un 2 reizi ar īsu intervālu.


Mirgošanas secība laika rādījumā norāda, vai programmas opcija “2. starpskalošana” ir ieslēgta:

- *P 1*: “2. starpskalošana” ir ieslēgta;
- *P 0*: “2. starpskalošana” ir izslēgta.

- Ja vēlaties mainīt šo iestatījumu, nospiediet taustiņu *Start*.



Iestatījums tūlīt tiek saglabāts atmiņā.

Ja programmas opcija bija ieslēgta, tā paliek aktīva visās programmās tik ilgi, līdz tā tiek atkal izslēgta (izņemot programmu ECO).

- Izslēdziet trauku mašīnu, nospiežot taustiņu .

## Rūpnīcas iestatījumi

Visus iestatījumus var atiestatīt uz rūpnīcā iestatītajām vērtībām.

- Ja trauku mašīna vēl ir ieslēgta, izslēdziet to, nospiežot taustiņu .
- Turiet nospiestu taustiņu *Start* un **vienlaikus** ieslēdziet trauku mašīnu, nospiežot taustiņu .
- Turklāt turiet nospiestu taustiņu *Start* vismaz 4 sekundes, kamēr deg kontroles rādījums *Start*.

Ja tas nenotiek, sāciet vēlreiz no sākuma.

- 19 reizes nospiediet programmu izvēles taustiņu  $>$ .


Programmas rādījums kreisajā pusē nomirgo 1 reizi ar garu intervālu un 9 reizes ar īsu intervālu.

Mirgošanas secība laika rādījumā norāda, vai ir iestatīts no rūpnīcas iestatījuma atšķirīgs iestatījums:

- *P 1*: Visām vērtībām ir iestatīti rūpnīcas iestatījumi.
- *P 0*: Vismaz viens iestatījums ir izmainīts.


- Ja vēlaties trauku mašīnai atiestatīt rūpnīcas iestatījumus, nospiediet taustiņu *Start*.

Iestatījums tūlīt tiek saglabāts atmiņā.

- Izslēdziet trauku mašīnu, nospiežot taustiņu .

## Tīršana un kopšana

Regulāri (aptuveni ik pēc 4–6 mēnešiem) pārbaudiet trauku mašīnas vispārējo stāvokli. Tādējādi varēsiet izvairīties no traucējumiem, pirms tie rodas.

 Nepiemēroti tīršanas līdzekļi var radīt bojājumus.

Visas virsmas ir neizturīgas pret skrāpējumiem. Visas virsmas var nokrāsoties vai mainīties, ja tās nonāk saskarē ar nepiemērotiem tīršanas līdzekļiem.

Izmantojiet tikai attiecīgajai virsmai piemērotus tīršanas līdzekļus.

### Mazgāšanas tvertnes tīršana

Mazgāšanas tvertne ir lielākoties pašattīroša, ja vienmēr tiek izmantots atbilstošs mazgāšanas līdzekļa daudzums.

Ja tvertnē tomēr ir izveidojušās, piemēram, kaļķa vai taukvielu nogulsnes, tās var notīrīt ar īpašu tīršanas līdzekli (var iegādāties Miele Klientu apkalpošanas dienestā vai Miele tīmekļa veikalā). Ievērojiet norādījumus, kas ir sniegti uz mazgāšanas līdzekļu iepakojuma.

Ja pārsvarā tiek izmantotas programmas ar zemām mazgāšanas temperatūrām (< 50 °C), pastāv risks, ka mazgāšanas tvertnē veidosies baktērijas un nepatīkams aromāts. Lai iztīrītu mazgāšanas tvertni un nepieļautu nepatīkama aromāta veidošanos, reizi mēnesī izpildiet programmu *Intensiv 75 °C*.

- Regulāri tīriet mazgāšanas tvertnes sietus.



## Durvju blīvējuma un durvju tīrīšana

Durvju blīvējumam un durvju malām nepieklūst mazgāšanas ūdens strūkļas, tāpēc tie netiek notīrīti. Tādējādi tur var veidoties pelējums.

- Durvju blīvējums regulāri jānoslauka ar mitru drānu, lai no tā notīrītu ēdienu atliekas.
- Noslaukiet arī ēdienu un dzērienu atliekas no iekārtas durvju malām.

## Vadības paneļa tīrīšana

- Tīriet vadības paneli **tikai** ar tīru, mitru drānu.

## Iekārtas priekšpuses tīrīšana



Netīrumi var izraisīt bojājumus.

Ja netīrumi ilgāku laiku paliks uz virsmām, iespējams, tos vairs nevarēs notīrīt un izmainīsies virsmu krāsa vai citas īpašības.

Netīrumus ir ieteicams notīrīt nekavējoties.

- Tīriet ierīces priekšpusi ar tīru sūkli, mazgāšanai ar rokām paredzētu mazgājamo līdzekli un siltu ūdeni. Pēc tam nosusiniet priekšpusi ar mīkstu drānu. Tīrīšanai var izmantot arī tīru, samitrinātu mikrošķiedras drānu bez mazgāšanas līdzekļa.

**Lai pasargātu virsmu no bojājumiem, nelietojiet iekārtas tīrīšanai šādus līdzekļus:**

- sodu, amonjaku, skābes vai hlorīdus saturošus tīrīšanas līdzekļus;
- kaļķi šķīdinošus tīrīšanas līdzekļus;
- abrazīvus tīrīšanas līdzekļus, piemēram, beržamos pulverus, tīrīšanas pastas, beržamās pastas;
- šķīdinātājus saturošus tīrīšanas līdzekļus;
- nerūsējošā tērauda tīrīšanas līdzekļus;
- trauku mašīnu tīrīšanas līdzekļus;
- cepeškrāsns tīrīšanas līdzekļus;
- stikla tīrīšanas līdzekļus;
- asas, cietas suku, drānas un sūkļus (piemēram, katlu beržamos vai lietotus sūkļus, kuros ir saglabājušās abrazīvu tīrīšanas līdzekļu paliekas);
- gumijas kasīkļus;
- asus metāla skrāpjus;
- tērauda katlu beržamos;
- tvaika tīrīšanas ierīces.

# Tīrīšana un kopšana

## Smidzinātājspārnu tīrīšana

Ēdienu atliekas var pielipt smidzinātājspārnu sprauslām un gultņu mehānismam. Tāpēc regulāri (aptuveni ik pēc 2–4 mēnešiem) ir jāveic smidzinātājspārnu pārbaude.

Nemazgājiet bez smidzinātājspārniem.

⚠ Netīrumi cirkulācijas sistēmā rada bojājumus.

Bez sietiem netīrumi iekļūst cirkulācijas sistēmā un var to aizsprostot.

Nemazgājiet bez apakšējā smidzinātājspārna un bez sietiem.

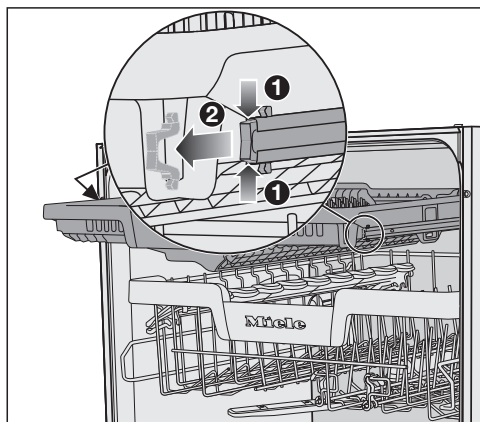
Pievērsiet uzmanību, lai sietu un smidzinātājspārnu tīrīšanas laikā cirkulācijas sistēmā neiekļūtu rupji netīrumi.

- Izslēdziet trauku mašīnu.

## Galda piederumu atvilktnes izņemšana (ja tāda ir)

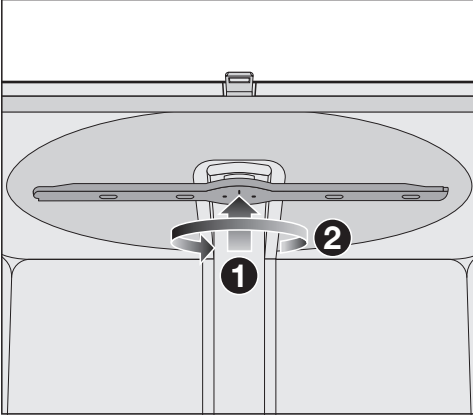
Lai varētu noņemt augšējo smidzinātājspārnu, vispirms izņemiet galda piederumu atvilktni (ja tāda ir).

- Izvelciet galda piederumu atvilktni.



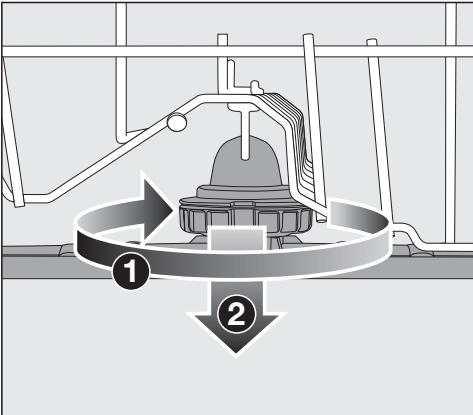
- Saspiediet vadotņu stiprinājuma skavas abās galda piederumu atvilktnes pusēs ① un vienlaicīgi izņemiet stiprinājuma skavas ②.
- Pilnībā izņemiet galda piederumu atvilktni.

## Augšējā smidzinātājspārna noņemšana



- Paspiediet augšējo smidzinātājspārnu uz augšu **1**, līdz iekšējā sažobe tiek fiksēta, un noskrūvējiet to pretēji pulksteņrādītāju kustības virzienam **2** (skats no apakšas).

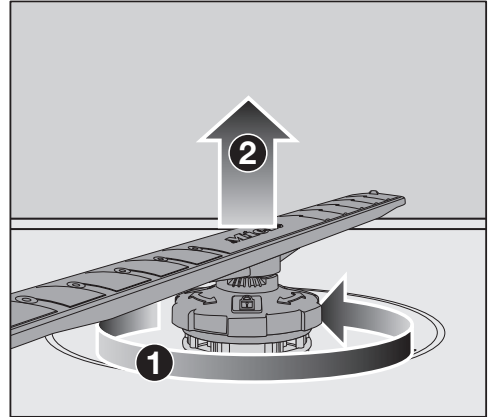
## Vidējā smidzinātājspārna noņemšana



- Grieziet vidējā smidzinātājspārna stiprinājumu pulksteņrādītāju kustības virzienā **1** (skats no augšas) un noņemiet smidzinātājspārnu **2**.

## Apakšējā smidzinātājspārna noņemšana

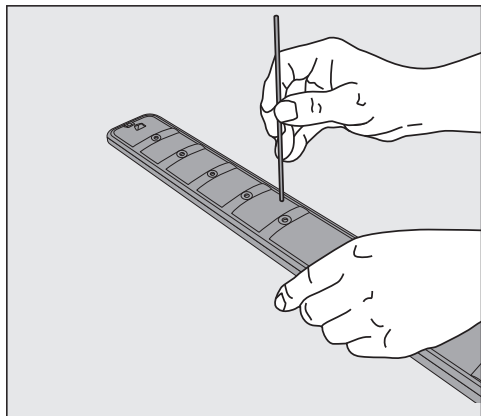
- Izvelciet apakšējo grozu.



- Grieziet apakšējā smidzinātājspārna stiprinājumu pretēji pulksteņrādītāju kustības virzienam **1** (skats no augšas) un noņemiet smidzinātājspārnu virzienā uz augšu **2**.

# Tīrīšana un kopšana

## Smidzinātājspārnu tīrīšana

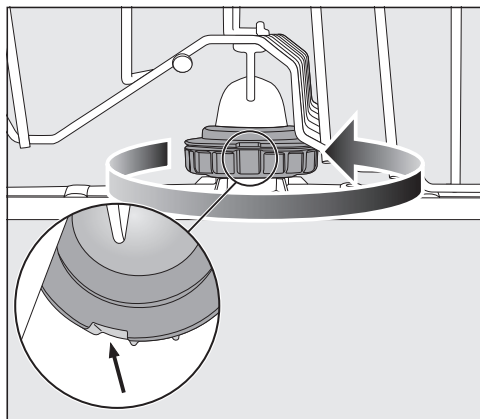


- Ar smailu priekšmetu iespiediet sprauslās esošās ēdienu atliekas smidzinātājspārnā.
- Rūpīgi izskalojiet smidzinātājspārnu tekoša ūdens strūklā.

## Augšējā smidzinātājspārna ievietošana

- Atkal ievietojiet augšējo smidzinātājspārnu un stingri pievelciet to ar rokām.

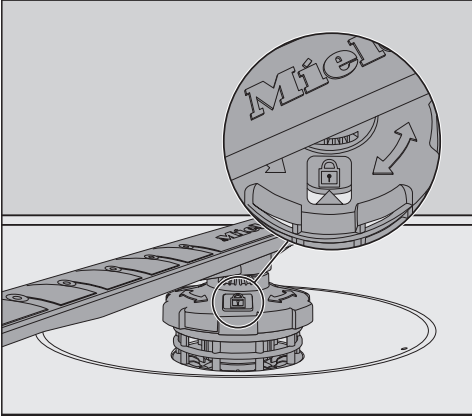
## Vidējā smidzinātājspārna ievietošana





- Atkal ievietojiet vidējo smidzinātājspārnu un pagrieziet stiprinājumu pretēji pulksteņrādītāju kustības virzienam (skats no augšas), līdz tas tiek fiksēts. Pārbaudiet, vai fiksatoru padziļinājumi atrodas viens virs otra.

## Apakšējā smidzinātājspārna ievietošana

- Atkal ievietojiet apakšējo smidzinātājspārnu un pievērsiet uzmanību, lai sietu komplekts līdzieni piekļautos mazgāšanas tvertnes pamatnei.



- Grieziet apakšējā smidzinātājspārna stiprinājumu pulksteņrādītāju kustības virzienā (skats no augšas), līdz bulta kontroles lodziņā norāda uz atslēgas simbolu .
- Pārbaudiet, vai netiek traucēta smidzinātājspārnu rotācija.

 Netīrumi cirkulācijas sistēmā rada bojājumus.

Ar apakšējo smidzinātājspārnu tiek nostiprināts sietu komplekts. Bez sietiem rupji netīrumi var iekļūt cirkulācijas sistēmā un aizsprostot to.

Nemazgājiet bez apakšējā smidzinātājspārna un bez sietiem.

## Galda piederumu atvilktnes ievietošana (ja tāda ir)

- No priekšpuses uzbīdiet galda piederumu atvilktni atpakaļ uz vadotnēm.
- Atkal ievietojiet stiprinājuma skavas vadotnēs abās galda piederumu atvilktnes pusēs.

# Tīrīšana un kopšana

## Mazgāšanas tvertnes sietu pārbaude

Mazgāšanas tvertnes pamatnē iebūvētais sietu komplekts attīra mazgāšanas ūdeni no lieliem netīrumiem. Tādējādi netiek pieļauta netīrumu iekļūšana cirkulācijas sistēmā, kas tos caur smidzinātājspārnu atverēm atkārtoti novirzītu mazgāšanas tvertnē.

⚠ Netīrumi cirkulācijas sistēmā var izraisīt bojājumus.

Bez sietiem netīrumi iekļūst cirkulācijas sistēmā un var to aizsprostot.

Nemazgājiet bez apakšējā smidzinātājspārnu un bez sietiem.

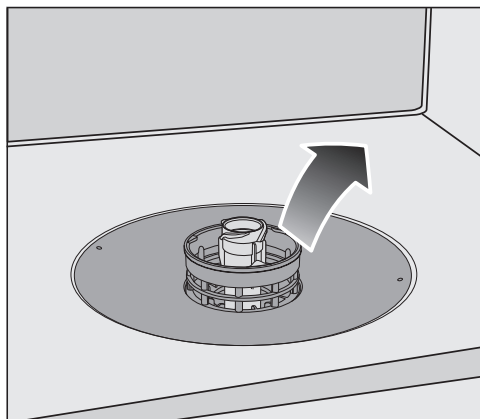
Pievērsiet uzmanību, lai sietu un smidzinātājspārnu tīrīšanas laikā cirkulācijas sistēmā neiekļūtu rupji netīrumi.

Laika gaitā netīrumi var izraisīt sietu aizsērēšanu. Aizsērēšanas laiks ir atkarīgs no jūsu mājstāvēšanas apstākļiem.

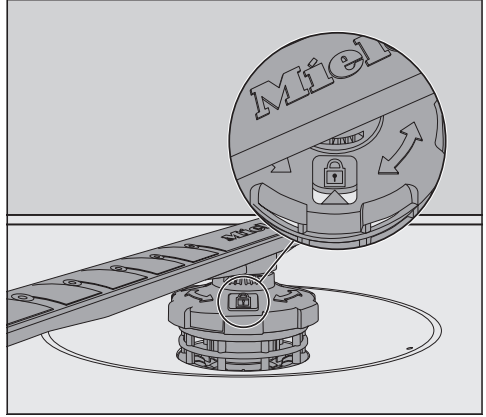
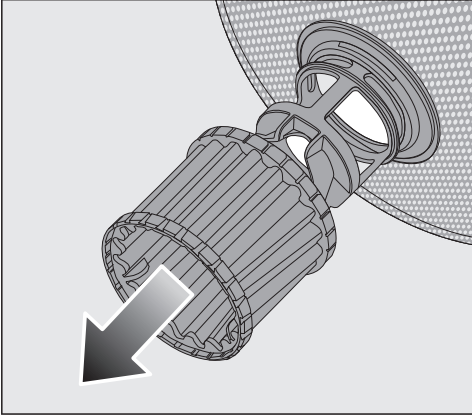
- Regulāri pārbaudiet sietu komplekta stāvokli un, ja nepieciešams, iztīriet to.

## Sietu tīrīšana


- Izslēdziet trauku mašīnu.
- Izņemiet apakšējo smidzinātājspārnu (skat. nodaļas “Tīrīšana un kopšana” sadaļu “Smidzinātājspārnu tīrīšana”).
- Pirms izņemat sietu komplektu, noņemiet lielākos netīrumus, lai tie neiekļūtu cirkulācijas sistēmā.




- Izņemiet sietu komplektu.



- Sietu iekšpuses tīrīšanai pavelciet mikrofiltru pie plastmasas gredzena uz leju, prom no sietu komplekta.
- Visas daļas nomazgājiet tekoša ūdens strūkļā. Tīrot, ja nepieciešams, izmantojiet birsti.
- Piestipriniet mikrofiltru atpakaļ uz sietu komplekta.
- Ievietojiet sietu komplektu tā, lai tas līdzīgi piekļautos mazgāšanas tvertnes grīdai.
- Ievietojiet apakšējo smidzinātājspārnu ar stiprinājumu atpakaļ uz sietu komplekta.

- Pagrieziet stiprinājumu pulksteņrādītāju kustības virzienā, līdz bulta kontrollozīnā rāda uz atslēgas simbolu .

 Netīrumi cirkulācijas sistēmā var izraisīt bojājumus.


Ar apakšējo smidzinātājspārnu tiek nostiprināts sietu komplekts. Bez sietiem rupji netīrumi var iekļūt cirkulācijas sistēmā un to aizsprostot.

Neveiciet mazgāšanu bez apakšējā smidzinātājspārna un bez sietiem.

## Tīrīšana un kopšana

### Ūdens padeves sietiņa tīrīšana

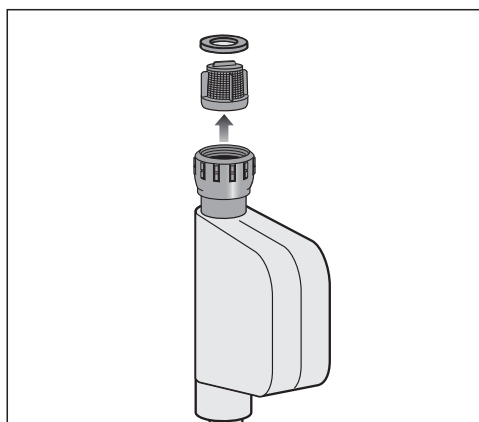
Lai pasargātu ūdens ieplūdes vārstu, skrūvsavienojumā ir iemontēts siets. Ja siets ir netīrs, mazgāšanas tvertnē neieplūst pietiekams ūdens daudzums.

 Tīkla spriegums var izraisīt elektriskās strāvas triecienu.

Ūdensvada savienojuma plastmasas korpusā atrodas elektriskais vārsts.

Korpusu nedrīkst gremdēt šķidrumā.

- Atvienojiet trauku mašīnu no elektrotīkla.  
Vispirms izslēdziet trauku mašīnu un pēc tam atvienojiet kontaktdakšu no elektrotīkla.
- Aizveriet ūdenskrānu.
- Noskrūvējiet ūdens ieplūdes vārstu.



- Izņemiet blīvi no skrūvsavienojuma.
- Ar universālajām vai smalkajām knaiblēm satveriet plastmasas sieta šķērsi un izvelciet sietu.
- Iztīriet sietu tekoša ūdens strūklā.
- Uzstādīšana notiek pretējā secībā.

Stingri pieskrūvējiet skrūvsavienojumu pie ūdenskrāna. Lēnām atveriet ūdenskrānu. Ja sūcas ūdens, pievelciet skrūvsavienojumu ciešāk.

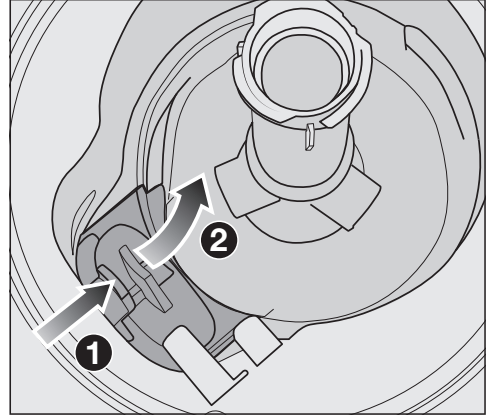
Netīrumu filtra sietiņu pēc tīrīšanas **obligāti** uzstādiet atpakaļ.



### Atsūknēšanas sūkņa tīrīšana

Ja mazgāšanas tvertnē pēc programmas izpildes pabeigšanas ir ūdens, tas nav izsūknēts. Atsūknēšanas sūkņi var būt bloķējuši svešķermeņi. Svešķermeņi var viegli izņemt.

- Atvienojiet trauku mašīnu no elektrotīkla.  
Vispirms izslēdziet trauku mašīnu un pēc tam atvienojiet kontaktdakšu no elektrotīkla.
- Izņemiet sietu komplektu no mazgāšanas tvertnes (skat. nodaļas "Tīrīšana un kopšana" sadaļu "Sietu tīrīšana").
- Ar nelielu trauku izsmeliet ūdeni no mazgāšanas tvertnes.



- Nospiediet atsūknēšanas sūkņa pārsega fiksatoru uz iekšpusi ①.
- Nolokiet pārsegu uz iekšpusi, līdz to var izņemt ②.
- Rūpīgi izskalojiet pārsegu tekoša ūdens strūklā un izņemiet visus svešķermeņus.

## Tīrīšana un kopšana



Zem pārsega atrodas atsūknēšanas sūknis (bulta).

⚠ Savainojumu risks ar stikla lauskām!

Atsūknēšanas sūknī stikla lauskas ir īpaši grūti pamanāmas.

Veiciet atsūknēšanas sūkņa tīrīšanu piesardzīgi.

- Uzmanīgi izņemiet visus svešķermeņus no atsūknēšanas sūkņa. Lai pārbaudītu sūkņa darbību, ar roku pagrieziet sūkņa ratu. Ratu var pagriezt tikai rāvieniem.
- Ievietojiet pārsegu vertikāli no augšas atpakaļ.

Obligāti fiksējiet pārsegu.

⚠ Nepareiza tīrīšana var radīt bojājumus.


Daļas ir neizturīgas un tīrīšanas laikā var tikt bojātas.

Veiciet atsūknēšanas sūkņa tīrīšanu piesardzīgi.





Lielāko daļu traucējumu un kļūdu, kas var rasties ikdienas lietošanas laikā, varat novērst patstāvīgi. Daudzos gadījumos varat ietaupīt laiku un izmaksas, jo nebūs jāvērsas klientu apkalpošanas dienestā.

Vietnē [www.miele.com/service](http://www.miele.com/service) var saņemt informāciju par patstāvīgu traucējumu novēršanu.

Turpmākajās tabulās ir sniegti ieteikumi, kā konstatēt un novērst traucējuma vai kļūdas cēloni.


Šeit ir minētas tikai tās kļūdas, kuras, ja rodas nepieciešamība, var novērst saviem spēkiem. Visas pārējās kļūdas ir apkopotas zem  Fehler FXX.

## Tehniski traucējumi






Problēma	Cēlonis un novēršana
<b>Pēc trauku mašīnas ieslēgšanas, nospiežot skārienaustiņu , vadības panelis joprojām ir tumšs.</b>	<p>Nav iesprausta kontaktdakša.</p> <ul style="list-style-type: none"> <li>■ Iespraudiet kontaktdakšu.</li> </ul> <p>Ir nostrādājuši mājas drošinātāji.</p> <ul style="list-style-type: none"> <li>■ Atjaunojiet drošinātāju darba stāvokli (minimālos drošinātāju parametrus skatiet identifikācijas datu plāksnītē).</li> <li>■ Ja drošinātāji izslēdzas no jauna, sazinieties ar Miele Klientu apkalpošanas dienestu.</li> </ul>
<b>Taustiņš  nereaģē vai reaģē tikai pēc vairākkārtīgas nospiešanas.</b>	<p>Enerģijas pārvaldība: neilgi pirms taustiņa  nospiešanas tika atvērtas vai aizvērtas durvis. Tas jau ieslēdz trauku mašīnu. Elektronikai ir nepieciešamas dažas sekundes, lai sasniegtu darba gatavību.</p> <ul style="list-style-type: none"> <li>■ Nogaidiet dažas sekundes pēc durvju atvēršanas vai aizvēršanas.</li> <li>■ Tad nospiediet taustiņu .</li> </ul>
<b>Trauku mašīna pārstāj darboties.</b>	<p>Ir nostrādājuši mājas drošinātāji. Displejs ir tumšs un trauku mašīnu nevar ieslēgt.</p> <ul style="list-style-type: none"> <li>■ Atjaunojiet drošinātāju darba stāvokli (minimālos drošinātāju parametrus skatiet identifikācijas datu plāksnītē).</li> <li>■ Ja drošinātāji nostrādā no jauna, sazinieties ar Miele Klientu apkalpošanas dienestu.</li> </ul>

# Problēmu novēršana

## Kļūdu paziņojumi



Problēma	Cēlonis un novēršana
<b>Laika rādījumā tiek parādīts viens no turpmāk neminētajiem kļūdas numuriem.</b>	Noteiktos apstākļos ir radies tehnisks traucējums. <ul style="list-style-type: none"><li>■ Izslēdziet trauku mašīnu, nospiežot taustiņu .</li><li>■ Pēc dažām sekundēm no jauna ieslēdziet trauku mašīnu.</li><li>■ Atkārtoti palaidiet vēlamo programmu.</li></ul> Ja kontroles rādījumi turpina mirgot, ir radies tehnisks traucējums. <ul style="list-style-type: none"><li>■ Izslēdziet trauku mašīnu.</li><li>■ Aizveriet ūdenskrānu.</li><li>■ Sazinieties ar Miele Klientu apkalpošanas dienestu.</li></ul>
<b>Kļūda F70</b> <b>Turklāt ir iespējama izplūdes sūkņa darbība arī ar atvērtām iekārtas durvīm.</b>	Ir aktivizēta ūdensdrošības sistēma. <ul style="list-style-type: none"><li>■ Izslēdziet trauku mašīnu.</li><li>■ Aizveriet ūdenskrānu.</li><li>■ Sazinieties ar Miele Klientu apkalpošanas dienestu.</li></ul>
<b>Programmu izvēlē mirgo visi kontroles rādījumi.</b> <b>Laika rādījumā tiek parādīts kļūdas numurs F7B.</b>	Kļūda cirkulācijas sūknī. <ul style="list-style-type: none"><li>■ Izslēdziet trauku mašīnu.</li><li>■ Atkal ieslēdziet trauku mašīnu.</li><li>■ Atkārtoti palaidiet vēlamo programmu.</li></ul> Ja kļūdas paziņojums tiek rādīts atkārtoti, ir radies tehnisks traucējums. <ul style="list-style-type: none"><li>■ Izslēdziet trauku mašīnu.</li><li>■ Aizveriet ūdenskrānu.</li><li>■ Sazinieties ar Miele Klientu apkalpošanas dienestu.</li></ul>

## Traucēta ūdens padeve


Problēma	Cēlonis un novēršana
<p><b>Pārmaiņus mirgo un tiek izgaismots kontroles rādījums</b>  / .</p> <p><b>Laika rādījumā pārmaiņus tiek parādīts F un 173.</b></p>	<p>Ir aizvērts ūdenskrāns.</p> <ul style="list-style-type: none"> <li>■ Pilnībā atveriet ūdenskrānu.</li> </ul>
<p><b>Trauku mašīna pārstāj darboties.</b></p> <p><b>Mirgo kontroles rādījums</b>  / .</p> <p><b>Laika rādījumā tiek parādīts kļūdas numurs F12 vai F13.</b></p>	<p>Pirms traucējuma novēršanas:</p> <ul style="list-style-type: none"> <li>■ izslēdziet trauku mašīnu, nospiežot taustiņu .</li> </ul> <p>Kļūme ūdens padevē.</p> <ul style="list-style-type: none"> <li>■ Pilnībā atveriet ūdenskrānu un no jauna palaidiet programmu.</li> <li>■ Iztīriet ūdens padeves sietu (skatiet nodaļas “Tīrīšana un apkope” sadaļu “Ūdens padeves sietā tīrīšana”).</li> <li>■ Spiediens ūdens pieslēgumā ir zemāks nekā 50 kPa. Vērsieties pēc palīdzības pie santehniķa.</li> <li>■ Iespējams, ēkas ūdens kanalizācijas pieslēgums atrodas pārāk zemu un ir nepieciešama tā ventilācija (skatiet nodaļas “Uzstādīšana” sadaļu “Ūdens izplūde”).</li> </ul>
<p><b>Trauku mašīna pārstāj darboties.</b></p> <p><b>Laika rādījumā tiek parādīts kļūdas numurs F18.</b></p>	<p>Ir radusies tehniska kļūda.</p> <ul style="list-style-type: none"> <li>■ Izslēdziet trauku mašīnu.</li> <li>■ Aizveriet ūdenskrānu.</li> <li>■ Sazinieties ar Miele Klientu apkalpošanas dienestu.</li> </ul>

# Problēmu novēršana

## Ūdens novadīšanas traucējumi

Problēma	Cēlonis un novēršana
<b>Trauku mašīna pārstāj darboties.</b> <b>Mirgo kontroles rādījums</b>  /  .	Pirms traucējuma novēršanas: ■ izslēdziet trauku mašīnu.
<b>Laika rādījumā tiek parādīts kļūdas numurs F11.</b>	Kļūme ūdens izplūdē. Iespējams, mazgāšanas tvertnē ir ūdens. ■ Iztīriet sietu komplektu (skatiet nodaļas “Tīrīšana un apkope” sadaļu “Sietu tīrīšana”). ■ Iztīriet izplūdes sūkni (skatiet nodaļas “Tīrīšana un apkope” sadaļu “Izplūdes sūkņa tīrīšana”). ■ Ja nepieciešams, iztaisnojiet ūdens izplūdes šļūtenes locījumu vai cilpu.

## Vispārīgas problēmas trauku mašīnas darbībā

Problēma	Cēlonis un novēršana
<b>Kontroles rādījumi un laika rādījums ir tumši.</b>	Trauku mašīna automātiski izslēdzas, lai taupītu elektroenerģiju. <ul style="list-style-type: none"> <li>■ Atkal ieslēdziet trauku mašīnu, nospiežot taustiņu .</li> </ul>
<b>Mazgāšanas līdzekļa nodaļījumā pēc skalošanas paliek līdzekļa atliekas.</b>	Mazgāšanas līdzekļa nodaļījums uzpildes laikā vēl bija mitrs. <ul style="list-style-type: none"> <li>■ Iepildiet mazgāšanas līdzekli tikai sausā nodaļījumā.</li> </ul>
<b>Mazgāšanas līdzekļa nodaļījuma vāku nevar aizvērt.</b>	Salīpušas mazgāšanas līdzekļa atliekas bloķē vāciņa aizslēgu. <ul style="list-style-type: none"> <li>■ Notīriet mazgāšanas līdzekļa atliekas.</li> </ul>
<b>Pēc programmas izpildes durvju iekšpusi un, iespējams, arī tvertnes sienas sedz mitrums.</b>	Normāla žāvēšanas sistēmas darbība. Mitrums pēc noteikta laika iztvaiko.
<b>Pēc programmas izpildes mazgāšanas tvertnē ir ūdens.</b>	Pirms traucējuma novēršanas: <ul style="list-style-type: none"> <li>■ izslēdziet trauku mašīnu.</li> </ul>
	Ir aizsērējis sietu komplekts mazgāšanas tvertnē. <ul style="list-style-type: none"> <li>■ Iztīriet sietu komplektu (skat. nodaļas "Tīrīšana un kopšana" sadaļu "Sietu tīrīšana").</li> </ul>
	Bloķēts atsūkņēšanas sūknis. <ul style="list-style-type: none"> <li>■ Iztīriet sietu komplektu (skat. nodaļas "Tīrīšana un kopšana" sadaļu "Izplūdes sūkņa tīrīšana").</li> </ul>
	Salocīta ūdens novadīšanas šļūtene. <ul style="list-style-type: none"> <li>■ Iztaisnojiet ūdens novadīšanas šļūteni.</li> </ul>
<b>Aromātu veidošanās mazgāšanas tvertnē</b>	Ja pārsvarā tiek izmantotas programmas ar zemām mazgāšanas temperatūrām (< 50 °C), pastāv risks, ka mazgāšanas tvertnē veidosies baktērijas un nepatīkams aromāts. <ul style="list-style-type: none"> <li>■ Regulāri izpildiet programmu ar augstu temperatūru. Tādējādi netiek pieļauta nogulšņu un nepatīkama aromāta veidošanās.</li> </ul>

# Problēmu novēršana

## Trokšņi

Problēma	Cēlonis un novēršana
<b>Triecienu troksnis mazgāšanas tvertnē</b>	Smidzinātājspārns atsitas pret trauku. ■ Uzmanīgi atveriet durvis un pārkārtojiet tos traukus, kas bloķē smidzinātājspārnus.
<b>Grabošs troksnis mazgāšanas tvertnē</b>	Mazgāšanas tvertnē ievietotie trauki kustas. ■ Uzmanīgi atveriet durvis un pārkārtojiet traukus, lai tie būtu stabili.
	Atsūkņēšanas sūkņī ir iekļuvis svešķermenis (piem., lauska). ■ Izņemiet svešķermeni no atsūkņēšanas sūkņa (skat. nodaļas "Tīrīšana un kopšana" sadaļu "Izplūdes sūkņa tīrīšana").
<b>Triecienu troksnis ūdens padevē</b>	Troksnis, iespējams, rodas nepareizi ierīkota ūdensvada vai pārāk maza ūdensvada diametra dēļ. ■ Trauku mašīnas darbību tas neietekmē. Vērsieties pēc palīdzības pie santehniķa.



## Neapmierinošs mazgāšanas rezultāts



Problēma	Cēlonis un novēršana
<p><b>Trauki nav tīri.</b></p>	<p>Trauki tika ievietoti nepareizi.</p> <ul style="list-style-type: none"> <li>■ Ievērojiet norādījumus nodaļā “Trauku un galda piederumu ievietošana”.</li> </ul>
	<p>Izvēlēta nepietiekami intensīva programma.</p> <ul style="list-style-type: none"> <li>■ Izvēlieties intensīvāku programmu (skatiet nodaļu “Programmu pārskats”).</li> <li>■ Aktivējiet funkciju “Extra sauber” (skatiet nodaļas “Programmu opcijas” sadaļu “Īpaši tīrs”).</li> </ul>
	<p>Manuāli dozējot mazgāšanas līdzekli, tika dozēts pārāk maz līdzekļa.</p> <ul style="list-style-type: none"> <li>■ Lietojiet lielāku daudzumu mazgāšanas līdzekļa vai izvēlieties citu mazgāšanas līdzekli.</li> </ul>
	<p>Smidzinātājspārnus bloķē trauku daļas.</p> <ul style="list-style-type: none"> <li>■ Veiciet rotācijas pārbaudi un, ja nepieciešams, pārkārtojiet traukus.</li> </ul>
	<p>Mazgāšanas tvertnes sietu komplekts nav tīrs vai nav pareizi ievietots.</p> <p>Tādējādi arī smidzinātājspārnu sprauslas var tikt aizsprostotas.</p> <ul style="list-style-type: none"> <li>■ Iztīriet sietu komplektu vai ievietojiet to pareizi.</li> <li>■ Ja nepieciešams, iztīriet smidzinātājspārnu sprauslas (skatiet nodaļas “Tīrīšana un apkope” sadaļu “Smidzinātājspārnu tīrīšana”).</li> </ul>
	<p><b>Uz glāzēm un galda piederumiem paliek svītras. Uz glāzēm rodas zilgans atspīdums. Nogulsnes var noslaucīt.</b></p>

## Problēmu novēršana

Problēma	Cēlonis un novēršana
<p><b>Trauki nenožūst sausi vai uz glāzēm un galda pierderumiem ir traipi.</b></p>	<p>Pārāk maza skalošanas līdzekļa deva vai skalošanas līdzekļa nodalījums ir tukšs.</p> <ul style="list-style-type: none"> <li>■ Iepildiet skalošanas līdzekli, palieliniet tā dozēšanas daudzumu vai nākamajā mazgāšanas reizē lietojiet citu skalošanas līdzekli (skatiet nodaļas “Eksploatācijas uzsākšana” sadaļu “Skalošanas līdzeklis”).</li> </ul>
	<p>Trauki ir izņemti pārāk ātri.</p> <ul style="list-style-type: none"> <li>■ Izņemiet traukus vēlāk (skatiet nodaļas “Eksploatācija” sadaļu “Trauku izņemšana”).</li> </ul>
	<p>Izvēlētās programmas žāvēšanas fāze nav pietiekama attiecīgajiem traukiem (īpaši plastmasas daļām).</p> <ul style="list-style-type: none"> <li>■ Izvēlieties programmas opciju “Extra trocken” (skatiet nodaļas “Programmu opcijas” sadaļu “Īpaši sauss”).</li> </ul>
	<p>Tiek izmantoti daudzfunkcionāli mazgāšanas līdzekļi, kuru žāvēšanas veiktspēja ir pārāk zema.</p> <ul style="list-style-type: none"> <li>■ Nomainiet mazgāšanas līdzekli vai iepildiet skalošanas līdzekli (skatiet nodaļas “Eksploatācijas uzsākšana” sadaļu “Skalošanas līdzeklis”).</li> </ul>
<p><b>Glāzes iekrāsojas brūngani zilas. Nogulsnes nevar noslaucīt.</b></p>	<p>Izveidojušās mazgāšanas līdzekļa sastāvdaļu nogulsnes.</p> <ul style="list-style-type: none"> <li>■ Nekavējoties nomainiet mazgāšanas līdzekli.</li> </ul>
<p><b>Glāzes zaudē dzidrumu un iekrāsojas. Nogulsnes nevar noslaucīt.</b></p>	<p>Šīs glāzes nav piemērotas mazgāšanai trauku mašīnā. Ir mainījusies to virsma.</p> <ul style="list-style-type: none"> <li>■ Nav risinājuma! Iegādājieties glāzes, kuras var mazgāt trauku mašīnā.</li> </ul>
<p><b>Nav pilnībā nomazgāti tējas vai lūpukrāsas traipi.</b></p>	<p>Izvēlētajai programmai ir pārāk zema mazgāšanas temperatūra.</p> <ul style="list-style-type: none"> <li>■ Izvēlieties programmu ar augstāku mazgāšanas temperatūru.</li> </ul>
	<p>Mazgāšanas līdzeklim ir nepietiekama balinošā iedarbība.</p> <ul style="list-style-type: none"> <li>■ Nomainiet mazgāšanas līdzekli.</li> </ul>

Problēma	Cēlonis un novēršana
<p><b>Plastmasas daļas maina krāsu.</b></p>	<p>Cēlonis var būt dabīgās krāsvielas, ko satur, piem., burkāni vai tomāti, vai kečups. Mazgāšanas līdzekļa daudzums vai balinošā iedarbība nav pietiekama, lai nomazgātu dabīgās krāsvielas.</p> <ul style="list-style-type: none"> <li>■ Lietojiet vairāk mazgāšanas līdzekļa (skat. nodaļu "Mazgāšanas līdzekļi").</li> </ul> <p>Jau iekrāsotās daļas sākotnējo krāsu vairs neatgūs.</p>
<p><b>Uz traukiem ir baltas nogulsnes. Glāzes un galda piederumi iekrāsojas blāvi balti. Nogulsnes var noslaucīt.</b></p>	<p>Pārāk mazs skalošanas līdzekļa daudzums.</p> <ul style="list-style-type: none"> <li>■ Palieliniet dozēšanas daudzumu (skatiet nodaļas "Ekspluatācijas uzsākšana" sadaļu "Skalošanas līdzeklis").</li> </ul> <p>Sāls nodalījumā nav iepildīta sāls.</p> <ul style="list-style-type: none"> <li>■ Iepildiet reģenerācijas sāli (skatiet nodaļas "Ekspluatācijas uzsākšana" sadaļu "Reģenerācijas sāls").</li> </ul> <p>Nav cieši aizvērts sāls nodalījuma vāks.</p> <ul style="list-style-type: none"> <li>■ Uzlieciet vāku taisni un cieši pievelciet to.</li> </ul> <p>Tika izmantots nepiemērots daudzfunkcionālais mazgāšanas līdzeklis.</p> <ul style="list-style-type: none"> <li>■ Nomainiet mazgāšanas līdzekli. Mēģiniet izmantot tabletes vai pulverveida mazgāšanas līdzekli bez daudzfunkciju īpašībām un iepildiet papildu reģenerācijas sāli un skalošanas līdzekli.</li> </ul> <p>Ūdens mīkstināšanas iekārtā ir iestatīta pārāk zema ūdens cietības pakāpe.</p> <ul style="list-style-type: none"> <li>■ Ieprogrammējiet ūdens mīkstināšanas iekārtā augstāku ūdens cietību (skatiet nodaļas "Ekspluatācijas uzsākšana" sadaļu "Ūdens mīkstināšanas iekārta").</li> </ul>

## Problēmu novēršana

Problēma	Cēlonis un novēršana
<b>Uz galda piederumiem ir redzamas rūsas pazīmes.</b>	<p>Attiecīgie galda piederumi nav pietiekami izturīgi pret koroziju.</p> <ul style="list-style-type: none"><li>■ Nav risinājuma. Iegādājieties mazgāšanai trauku mašīnā piemērotus galda piederumus.</li></ul> <p>Pēc reģenerācijas sāls iepildīšanas nav izpildīta neviena programma. Sāls paliekas ir iekļuvušas normālajā mazgāšanas procesā.</p> <ul style="list-style-type: none"><li>■ Tūlīt pēc katras sāls iepildīšanas reizes vienmēr ir jāizpilda programma  65 °C <i>QuickPowerWash</i> ar programmas opciju  <i>Express</i> bez traukiem.</li></ul> <p>Nav cieši aizvērts sāls nodalījuma vāks.</p> <ul style="list-style-type: none"><li>■ Uzlieciet vāku taisni un cieši to pievelciet.</li></ul>

Vietnē [www.miele.com/service](http://www.miele.com/service) var iegūt informāciju par patstāvīgu traucējumu novēršanu un Miele rezerves daļām.

## Kontaktinformācija traucējumu gadījumā

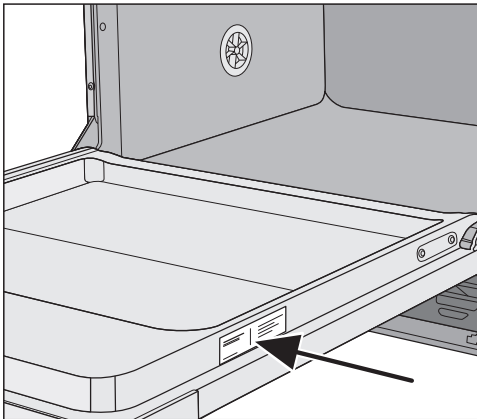
Traucējumu gadījumā, kurus nevarat novērst patstāvīgi, sazinieties, piemēram, ar savu Miele specializēto tirgotāju vai Miele Klientu apkalpošanas dienestu.

Miele Klientu apkalpošanas dienesta pakalpojumus var pieteikt tiešsaistē vietnē [www.miele.lv/service](http://www.miele.lv/service).

Miele Klientu apkalpošanas dienesta kontaktinformācija ir norādīta šī dokumenta beigās.

Klientu apkalpošanas dienestam ir nepieciešams modeļa apzīmējums un izgatavošanas numurs (Fabr. / SN / Nr.). Šī informācija ir sniegta uz identifikācijas datu plāksnītes.

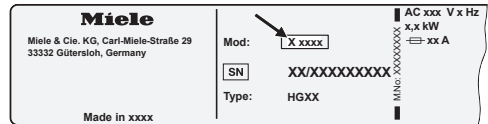
Identifikācijas datu plāksnīte atrodas durvju labajā pusē.



## Datubāze EPREL

Pēc 2021. gada 1. marta informācija par enerģijas patēriņa marķējumu un ekodizaina prasībām būs pieejama Eiropas Produktu datubāzē (EPREL). Produktu datubāzei var piekļūt saitē <https://eprel.ec.europa.eu/>. Tajā jums tiks lūgts ievadīt modeļa apzīmējumu.

Modeļa apzīmējums ir norādīts uz identifikācijas datu plāksnītes.



## Klientu apkalpošanas dienests

---

### Garantija

Garantijas termiņš ir 2 gadi.

Papildinformāciju skatiet pievienotajos garantijas noteikumos.

### Informācija pārbaudes iestādēm

Brošūrā **“Salīdzinošās pārbaudes”** ir iekļauta visa salīdzinošo pārbaūžu veikšanai nepieciešamā informācija.

Brošūru ir iespējams lejupielādēt Miele tīmekļvietnē. Brošūra ir pieejama attiecīgā trauku mašīnas modeļa lapā sadaļā “Lejupielādes”.

Šai trauku mašīnai var iegādāties mazgāšanas, tīrīšanas un kopšanas līdzekļus, kā arī papildu piederumus. Visi izstrādājumi ir piemēroti Miele iekārtām.

Šos un vēl daudzus citus interesantus produktus var iegādāties Miele interneta veikalā, Miele Klientu apkalpošanas dienestā un pie Miele specializētā tirgotāja.

## Mazgāšanas līdzekļi

Iegādājoties Miele trauku mašīnu, jūs esat izvēlējies vislabāko kvalitāti un jau du. Tomēr, lai sasniegtu nevainojamu rezultātu, ir svarīgi izvēlēties pareizos mazgāšanas līdzekļus. Ne visi tirdzniecībā pieejamie mazgāšanas līdzekļi vienlīdz labi iedarbojas visās trauku mašīnās. Tāpēc iegādājieties Miele mazgāšanas līdzekļus, kas ir paredzēti lietošanai Miele iekārtās.

## Mazgāšanas tabletes

- spožs rezultāts pat īpaši noturīgu netīrumu gadījumā
- vairākas funkcijas, piemēram, skalošanas līdzeklis, sāls un stiklu saudzējošs līdzeklis
- nesatur fosfātus – nekaitē apkārtējai videi
- nav jāizsaiņo, jo iepakojuma plēve šķīst ūdenī

## Pulverveida mazgāšanas līdzeklis

- satur aktīvo skābekli, kas nodrošina nevainojamu tīrību
- satur enzīmus – labi rezultāti arī zemā temperatūrā
- stiklu saudzējošs savienojums pret stikla koroziju

## Skalošanas līdzeklis

- nodrošina nevainojamu spīdumu glāzēm
- veicina trauku ātrāku nožūšanu
- stiklu saudzējošs savienojums pret stikla koroziju
- īpašs aizslēgs nodrošina precīzu un vienkāršu dozēšanu

## Reģenerācijas sāls

- nepieļauj kaļķa nogulšņu veidošanos iekārtā un uz traukiem
- sevišķi rupjgraudains

# Atsevišķi pasūtāmi piederumi

---

## Iekārtas kopšana

Miele trauku mašīnas optimālai kopšanai ir paredzēti Miele tīrīšanas un kopšanas līdzekļi.

### Iekārtas tīrīšanas līdzeklis

- izmantošanai ar programmu Gerätepfllege bez mazgāšanas līdzekļa dozēšanas
- efektīva trauku mašīnas pamattīrīšana
- notīra taukus, likvidē baktērijas un to radītās smakas
- nodrošina lielisku mazgāšanas rezultātu

### Atkalķotājs

- notīra stiprus kaļķa nosēdumus
- maigs un saudzīgs, ar dabīgu citronskābi

### Kopšanas līdzekļi

- likvidē smakas, notīra kaļķi un nelielus nosēdumus
- saglabā blīvju elastīgumu un efektivitāti

### Atsvaidzinātāji

- neitralizē nepatīkamus aromātus
- svaigs un patīkams laima un zaļās tējas aromāts
- vienkārši un ērti piestiprināmi pie trauku groza
- ļoti ekonomiski, 60 mazgāšanas cikliem



## Miele ūdens aizsardzības sistēma

Ja iekārta ir uzstādīta un pievienota pareizi, Miele ūdens aizsardzības sistēma (Waterproof-System) visā trauku mašīnas ekspluatācijas laikā garantē drošu aizsardzību pret ūdens noplūdes izraisītu kaitējumu.

## Ūdenspadeve



Skalošanas ūdens apdraud veselību.

Ūdens trauku mašīnā nav dzeramais ūdens.

Nedzeriet ūdeni no trauku mašīnas.



Apdraudējums veselībai un bojājumi neattīrīta ieplūstošā ūdens dēļ.

Padeves ūdens kvalitātei ir jāatbilst dzeramā ūdens kvalitātes standartiem attiecīgajā valstī, kurā trauku mašīna tiek ekspluatēta.

Pieslēdziet trauku mašīnu pie dzeramā ūdens padeves.

Trauku mašīnu drīkst pievienot aukstā vai siltā ūdens padevei ar maksimālo temperatūru 60 °C.

Ja siltā ūdens sagatavošanai tiek izmantots enerģijas patēriņa ziņā izdevīgs risinājums, piemēram, saules enerģija ar cirkulācijas līniju, iekārtu ir ieteicams pievienot siltā ūdens padevei. Tādējādi tiks taupīts laiks un elektroenerģijas izmaksas. Šajā gadījumā visās programmās mazgāšana tiek veikta ar siltu ūdeni.

Ūdenspadeves šļūtenes garums ir aptuveni 1,5 m. Pie Miele specializētajiem tirgotājiem vai Miele Klientu apkalpošanas dienestā var iegādāties 1,5 m garu lokanu metāla šļūteni (pārbaudes spiediens 14 000 kPa / 140 bar) padeves šļūtenes pagarināšanai.

Pieslēgšanai ir nepieciešams slēgvārsts ar  $\frac{3}{4}$  collas pieslēguma vītņi. Ja slēgvārsta nav, trauku mašīnu ūdensvadam drīkst pieslēgt tikai sertificēts speciālists.

Ūdens pieslēguma spiedienam ir jābūt no 50 līdz 1000 kPa. Ja spiediens ir augstāks, ir jāiebūvē spiediena mazināšanas vārsts.

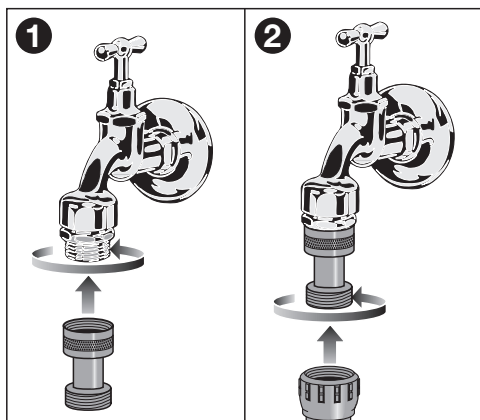
## Uzstādīšana

⚠ Izplūstoša ūdens radīti bojājumi. Skrūvsavienojums atrodas zem ūdensvada spiediena un izplūstošais ūdens var radīt bojājumus.

Tāpēc atgrieziet ūdenskrānu lēni, lai pārlicinātos, ka savienojums ir hermētisks. Ja nepieciešams, mainiet blīves novietojumu un ciešāk pieskrūvējiet skrūvsavienojumu.

### Noteikumi Vācijai

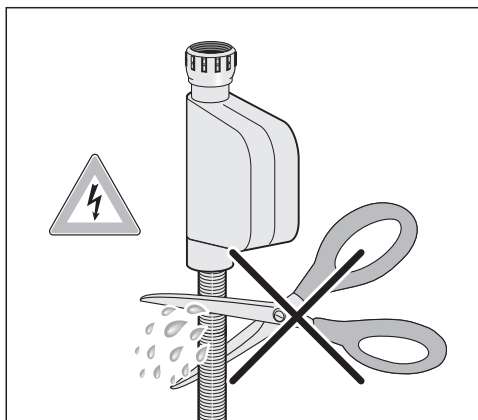
Lai aizsargātu dzeramā ūdeni, starp ūdenskrānu un ūdenspadeves šļūteni ir jāuzstāda komplektā iekļautais atplūdes novērsējs.



- Pieskrūvējiet atplūdes novērsēju pie ūdenskrāna.
- Pieskrūvējiet ūdenspadeves šļūteni pie atplūdes novērsēja vītnes.

⚠ Pārspiediena izraisīti bojājumi. Īslaicīgi paaugstināts ūdens spiediens var bojāt trauku mašīnas detaļas.

Lietojiet trauku mašīnu tikai tad, ja tā ir pievienota pie pilnībā atgaisota cauruļvadu tīkla.



⚠ Tīkla spriegums var izraisīt elektriskās strāvas triecienu.

Ūdenspadeves šļūtenē atrodas strāvu vadošas daļas.

Ūdenspadeves šļūteni nedrīkst saīsināt vai bojāt (skatiet attēlu).

## Ūdens novadīšana

Trauku mašīnas ūdens izvadā ir uzstādīts pretatplūdes vārsts, kas netīrajam ūdenim caur ūdens novadīšanas šļūteni neļauj ieplūst iekārtā.

Trauku mašīna ir aprīkota ar apmēram 1,5 m garu, lokanu ūdens atsūkņēšanas šļūteni (iekšējais diametrs: 22 mm).

Ūdens novadīšanas šļūteni var pagarināt, izmantojot savienojuma elementu un vēl vienu šļūtenes posmu. Ūdens novadīšanas šļūtene kopumā nedrīkst būt garāka kā 4 m un sūkņēšanas augstums nedrīkst būt lielāks kā 1 m.

Ūdens atsūkņēšanas šļūtenes pievienošanai pie uzstādīšanas vietā instalētas notekūdeņu sistēmas ir jālieto komplektā iekļautā šļūtenes skava (skat. montāžas shēmu).

Šļūteni var montēt gan no labās, gan no kreisās puses.

Uzstādīšanas vietā instalētā savienojuma īscaurule, ko izmanto ūdens novadīšanas šļūtenes pievienošanai, var būt paredzēta dažādiem šļūtenes diametriem. Ja ūdens novadīšanas šļūtene pārāk dziļi iesniedzas savienojuma īscaurulē, savienojuma īscaurule ir jāsaīsina. Pretējā gadījumā ūdens novadīšanas šļūtene var tikt nosprostota.

Ūdens novadīšanas šļūteni nedrīkst saīsināt!

Uzstādiet ūdens novadīšanas cauruli tā, lai tā netiktu pārlocīta, saspiesta vai nostiepta.



Izplūstoša ūdens nodarīti kaitējumi.

Izplūstošais ūdens var nodarīt kaitējumu.

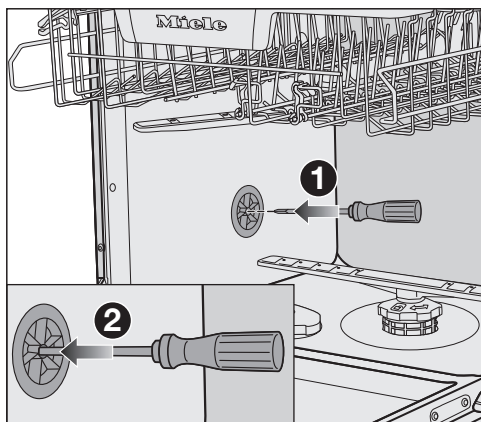
Pēc iekārtas ieslēgšanas pārbaudiet, vai ūdens novadīšanas savienojums ir hermētisks.

# Uzstādīšana

## Ūdens izvades ventilācija

Ja ūdens izvadišanai paredzētais kanalizācijas savienojums atrodas zemāk nekā apakšējā groza rullīšu vadotne iekārtas durvīs, ūdens izvadam ir jānodrošina ventilācija. Pretējā gadījumā programmas izpildes laikā ūdens caur iesūkšanas vārstu var izplūst no mazgāšanas tvertnes.

- Pilnībā atveriet trauku mašīnas durvis.



- Izvelciet apakšējo grozu.
- Iebīdiet skrūvgriezi ventilācijas vārsta centrālajā atverē kreisajā mazgāšanas tvertnes sienā **1**.
- Iespiediet skrūvgriezi dziļāk atverē un pārduriet aiz tās esošo membrānu **2**.

Ūdens izvades ventilācijas atvere tagad ir atvērta.

## Elektrotīkla pieslēgums

Sērijveida trauku mašīna ir aprīkota ar kontaktdakšu savienošanai ar kontaktligzdu ar zemējumu.

Uzstādiet trauku mašīnu tā, lai kontaktligzda būtu brīvi pieejama. Ja kontaktligzda nav brīvi pieejama, nodrošiniet, lai pēc uzstādīšanas būtu paredzēta ierīce visu polu atvienošanai no strāvas padeves.




Pārkaršana var izraisīt ugunsgrēku.

Trauku mašīnas ekspluatācija, izmantojot sadalītājus vai kabeļa pagarinātājus, var radīt kabeļu pārslodzi.

Drošības apsvērumu dēļ neizmantojiet sadalītājus un kabeļa pagarinātājus.

Pieslēgums elektrotīklam ir jāveic atbilstoši VDE 0100 vadlīnijām.

Drošības apsvērumu dēļ iesakām trauku mašīnas elektriskajam pieslēgumam iedalītajā ēkas instalācijā izmantot  tipa noplūdes strāvas automātisko slēdzi (RCD).

Bojātu tīkla barošanas kabeļi drīkst nomainīt tikai ar īpašu tāda paša veida tīkla barošanas kabeļi (var iegādāties Miele Klientu apkalpošanas dienestā). Drošības apsvērumu dēļ nomaiņu drīkst veikt tikai kvalificēts speciālists vai Miele Klientu apkalpošanas dienests.

Informāciju par nominālo patēriņa jaudu un atbilstošajiem drošinātājiem skatiet šajā instrukcijā vai identifikācijas datu plāksnītē. Salīdziniet šos datus ar vietējā elektrības pieslēguma datiem.

Ja rodas šaubas, konsultējieties ar kvalificētu elektriķi.

Ir iespējama pagaidu vai ilglaicīga darbība no autonomas vai nesinhronizētas energoapgādes iekārtas (piemēram, autonomajiem tīkliem, dublējošajām sistēmām). Šādas darbības priekšnoteikums ir energoapgādes iekārtas atbilstība EN 50160 vai līdzīga standarta prasībām. Ēkas instalācijā un šajā Miele ierīcē paredzēto aizsardzības pasākumu funkcijas un darbības veids ir jānodrošina arī autonomā vai nesinhronā režīmā vai arī tie ir jāaizstāj ar līdzvērtīgiem pasākumiem attiecībā uz instalāciju. Tas ir aprakstīts, piemēram, jaunākajā VDE-AR\_E 2510-2 laidienā.

## Tehniskie dati

### Tehniskie dati

Trauku mašīnas modelis	Normāls	XXL
Savrupās iekārtas augstums	84,5 cm (regulējams +3,5 cm)	–
Iebūvējamās iekārtas augstums	80,5 cm (regulējams +6,5 cm)	84,5 cm (regulējams +6,5 cm)
Iebūvēšanas nišas augstums	no 80,5 cm (+6,5 cm)	no 84,5 cm (+6,5 cm)
Platums	59,8 cm	59,8 cm
Iebūvēšanas nišas platums	60 cm	60 cm
Savrupās iekārtas dziļums	60 cm	–
Iebūvējamās iekārtas dziļums	57 cm	57 cm
Svars	maks. 58 kg	maks. 49 kg
Spriegums	skatiet identifikācijas datu plāksnīti	
Pieslēguma jauda	skatiet identifikācijas datu plāksnīti	
Drošinātāji	skatiet identifikācijas datu plāksnīti	
Piešķirtais pārbaudes marķējums	skatiet identifikācijas datu plāksnīti	
Ūdens plūsmas spiediens	50–1000 kPa (0,5–10 bar)	50–1000 kPa (0,5–10 bar)
Siltā ūdens pieslēgums	maks. līdz 60 °C	maks. līdz 60 °C
Atsūkņēšanas augstums	maks. 1 m	maks. 1 m
Atsūkņēšanas attālums	maks. 4 m	maks. 4 m
Barošanas kabelis	aptuveni 1,7 m	aptuveni 1,7 m
Ietilpība	13 / 14 servējuma komplekti*	13 / 14 servējuma komplekti*

\* Atkarībā no modeļa

Uzņēmums Miele Latvijā papildus likumā noteiktajām garantijas prasībām pret pārdevēju, tās neierobežojot, piešķir pircējam prasības pret šādām garantijas saistībām, ja tiek iegādāta jauna iekārta.

## I Garantijas ilgums un garantijas perioda sākums

1. Garantija tiek piešķirta šādam laika periodam:
  - a) 24 mēneši sadzīves tehnikas iekārtām, kas paredzētas regulārai lietošanai;
  - b) 12 mēneši profesionālām iekārtām, kas paredzētas regulārai lietošanai.
2. Garantijas periods sākas no dienas, kad ir izrakstīts rēķins par iekārtas iegādi.

Garantijas periods nevar tikt pagarināts, ja ir veikti garantijas pakalpojumi un piegāde saistībā ar garantiju.

## II Garantijas priekšnoteikumi

1. Iekārta ir iegādāta pie specializētā tirgotāja vai tieši uzņēmumā Miele kādā no ES dalībvalstīm, Šveicē vai Norvēģijā un tur arī uzstādīta.
2. Pēc klientu apkalpošanas dienesta darbinieka pieprasījuma tiek uzrādīts garantijas apliecinājums (pirkuma čeks vai aizpildīta garantijas karte).

## III Garantijas saturs un apjoms

1. Iekārtas defekti tiek novērsti noteiktā termiņā bez maksas, salabojot vai nomainot bojātās daļas. Šim nolūkam nepieciešamos izdevumus, piemēram, transporta, ceļa, darbaspēka un rezerves daļu izmaksas, sedz uzņēmums Miele Latvijā. Nomainītās daļas vai iekārtas kļūst par uzņēmuma Miele Latvijā īpašumu.
2. Garantija neattiecas uz bojājumiem, ko uzņēmums Miele Latvijā jau novērsis, ja vien tie nav radušies Miele Latvijā klientu apkalpošanas dienesta darbinieku tīšas nevēribas vai neuzmanības dēļ.
3. Izmantoto materiālu un piederumu piegāde pakalpojumā nav iekļauta.

## IV Garantijas ierobežojumi

Garantija neattiecas uz iekārtas bojājumiem vai darbības traucējumiem, kas radušies šādu apstākļu ietekmē.

1. Nepareiza uzstādīšana vai pievienošana, piemēram, spēkā esošo drošības tehnikas noteikumu vai lietošanas, pievienošanas un montāžas instrukciju neievērošana.
2. Paredzētajam nolūkam neatbilstoša lietošana, kā arī neprasmīga lietošana vai apstrāde, piemēram, ar nepiemērotiem mazgāšanas līdzekļiem vai ķīmikālijām.
3. Ja iekārta ir iegādāta kādā citā ES valstī, Šveicē vai Norvēģijā, tās īpašo tehnisko specifikāciju dēļ tā ir izmantojama vai nu bez ierobežojumiem, vai tikai ar ierobežojumiem.
4. Ārējas iedarbības ietekmē, piemēram, transportēšanas laikā radušies bojājumi, precī pagrūžot vai tai nokrītot, laikapstākļu vai citu dabas parādību ietekmē radušies bojājumi.
5. Ja remontu un daļu nomaiņu neveic uzņēmuma Miele apkalpošanas dienesta darbinieki, kas ir pilnvaroti un sertificēti šo pakalpojumu sniegšanai.
6. Ja netiek izmantotas uzņēmuma Miele oriģinālās rezerves daļas, kā arī Miele piederumi.
7. Stikla plīsumi un bojātas kvēlspuldzes.
8. Elektriskās strāvas un sprieguma svārstības, kas pārsniedz ražotāja norādīto pieļaujamo robežu vai ir zem tās.
9. Lietošanas instrukcijā sniegto apkopes un tīrīšanas noteikumu neievērošana.

## V Datu drošība

Personas dati tiek izmantoti tikai un vienīgi pasūtījuma izpildes vai garantijas pakalpojumu veikšanas vajadzībām, ņemot vērā datu aizsardzības tiesiskos nosacījumus.











Vācija - Miele & Cie. KG, Carl-Miele-Straße 29, 33332 Gütersloh

G 5110, G 5112, G 5115, G 5132

lv-LV

M.-Nr. 12 217 620 / 01