

Használati és szerelési utasítás Hűtőkészülékek



A használati útmutatót **feltétlenül** olvassa el felállítás, telepítés, üzembe helyezés előtt. Ezáltal megvédi önmagát, valamint elkerüli a károkat.

Tartalom

Biztonsági utasítások és figyelmeztetések	5
Az ön hozzájárulása a környezetvédelemhez	13
Energiamegtakarítás	14
Készülékleírás	16
Kezelőpanel	16
Tartozékok	18
Mellékelt tartozékok	18
Utólag vásárolható tartozékok	18
A hűtőkészülék be- és kikapcsolása	20
Az első használat előtt	20
A hűtőkészülék tisztítása	20
Hosszabb távollét esetén	21
A helyes hőmérséklet	22
... a hűtőzónában	22
... a fagyasztórekeszben	22
Hőmérséklet-kijelző	23
Hőmérséklet beállítása	23
Fagyasztórekesz	23
A Szuperhűtés használata	24
Szuperhűtés funkció	24
Ajtóriasztás	25
Ajtóriasztás	25
Az ajtóriasztás idő előtti kikapcsolása	25
További beállítások elvégzése	26
Beállítási üzemmód	26
A reteszelés be-/kikapcsolása	26
Élelmiszerek tárolása a hűtőzónában	27
Különböző hűtési tartományok	27
A hűtőzónában nem tárolható élelmiszerek	28
Megjegyzések élelmiszer vásárlásához	29
Az élelmiszerek helyes tárolása	29
A belső tér kialakítása	30
Tároló/palacktartó polc áthelyezése	30
Rakodópolcok áthelyezése	30
Palacktartó eltolása	30
Szagszűrő áthelyezése	31
Fagyasztás és tárolás (modelltől függően)	32
A fagyasztórekesz használata	32

Mi történik friss élelmiszer lefagyasztásakor?	32
Kész, fagyasztott áru behelyezése	32
Élelmiszerek lefagyasztása otthon	33
A behelyezés előtt	34
Lefagyasztandó élelmiszerek behelyezése	34
Kb. 24 órával a behelyezés után	34
Italok gyorshűtése	35
Tartozékok használata	35
Leolvasztás	36
A leolvasztás előtt	36
A leolvasztáshoz	37
Tisztítás és ápolás	38
Útmutatások a tisztítóeszközökhöz	38
A hűtőkészülék előkészítése tisztításhoz	39
A belső tér és a tartozékok tisztítása	40
Az ajtó tömítés tisztítása	41
A szellőzőrések tisztítása	41
A hűtőkészülék üzembe helyezése tisztítás után	41
Szagszűrő cseréje	42
Mi a teendő, ha	43
Zajok okai	49
Ügyfélszolgálat	50
Kapcsolatfelvétel üzemzavarok esetén	50
EPREL-adatbázis	50
Garancia	50
Telepítés	51
Szerelési utasítások	51
Egymás melletti felállítás	51
Felállítási hely	52
Szellőzés	53
Bútorajtó	53
A hűtőgép tisztítása előtt	55
Beépítési méretek	56
Beépítési méretek	56
Az ajtó nyitási irányának módosítása	58
A készülékajtó rugóerejének beállítása	61
A készülékajtó nyitási szögének korlátozása	61

Tartalom

A hűtőkészülék beépítése	62
A hűtőkészülék beépítéséhez a következő szerszámokra van szüksége:	62
A következő szerelési anyagokra van szüksége:	62
A hűtőkészülék előkészítése.....	62
A hűtőkészülék betolása	64
A hűtőkészülék beállítása	65
Folytonos bútorlábazat felszerelése.....	66
A hűtőkészülék rögzítése a fülkében	67
A bútorajtó felszerelése	68
Elektromos csatlakozás	72

Biztonsági utasítások és figyelmeztetések

Ez a hűtőkészülék megfelel a kötelező biztonsági előírásoknak. Szakszerűtlen használata azonban személyi sérülésekhez és anyagi károkhoz vezethet.

Olvassa el figyelmesen a használati és szerelési útmutatót, mielőtt a hűtőkészüléket üzembe helyezi. Fontos útmutatásokat tartalmaz a beépítéssel, a biztonsággal, a használattal és a karbantartással kapcsolatban. Ezáltal megvédi önmagát, valamint elkerüli a hűtőkészülék károsodását.

Az IEC 60335-1 szabványnak megfelelően a Miele kifejezetten felhívja a figyelmet arra, hogy a hűtőkészülék telepítéséről szóló valamennyi rendelkezésre álló információt, valamint a biztonsági utasításokat és figyelmeztetéseket feltétlenül el kell olvasni és be kell tartani.

A Miele nem tehető felelőssé azokért a károkért, amelyek ezeknek az útmutatásoknak a figyelmen kívül hagyásából származnak.

Őrizze meg a használati és szerelési útmutatót, és adja azt tovább az esetleges következő tulajdonosnak.

Rendeltetészerű használat

► A hűtőszekrény háztartási vagy háztartáshoz hasonló környezetben való használatra alkalmas, mint például

- üzletekben, irodákban vagy hasonló munkakörülmények között

- gazdaságokon

- a hotel, motel, reggeli panzió vendégei használatára és további tipikus lakókörülmények között.

Ez a hűtőszekrény nem alkalmas a szabadban történő alkalmazásra.

► A hűtőgépet kizárólag háztartási keretek között használja élelmiszerek hűtésére és tárolására, valamint mélyhűtött ételek tárolására, friss élelmiszerek lefagyasztására és jég készítésére.

Minden más használati cél tilos.

Biztonsági utasítások és figyelmeztetések

▶ A hűtőkészülék nem alkalmas gyógyszerek, vérplazma, laborkészítmények vagy más hasonló, az orvostechikai eszközökről szóló irányelv alapját képező anyagok vagy termékek tárolására és hűtésére. A hűtőkészülék nem rendeltetésszerű használata a benne tárolt áru károsodását, ill. megromlását eredményezheti. Ezenkívül a hűtőkészülék nem alkalmas robbanásveszélyes területeken való alkalmazásra. A Miele nem vállal felelősséget a nem rendeltetésszerű használatból vagy hibás kezelésből eredő károkért.

▶ Azok a személyek (gyerekeket is beleértve), akik fizikai, érzékelési vagy szellemi képességeik vagy tapasztalatlanságuk vagy tájékozatlanságuk miatt nem tudják a hűtőkészüléket biztonságosan kezelni, a kezeléskor felügyelni kell őket.

Ezeknek a személyeknek csak akkor szabad a hűtőkészüléket felügyelet nélkül használniuk, ha a működését úgy elmagyarázták nekik, hogy azt biztonságosan kezelni tudják. Fel kell tudniuk ismerni és meg kell tudniuk érteni a helytelen használat lehetséges veszélyeit.

Gyermekek a háztartásban

▶ A 8 év alatti gyermekeket tartsa távol a hűtőkészüléktől, kivéve ha állandó felügyelet alatt állnak.

▶ Nyolc év feletti gyermekeknek csak akkor szabad a hűtőkészüléket felügyelet nélkül használni, ha a hűtőkészüléket úgy elmagyarázták nekik, hogy azt biztonságosan kezelni tudják. A gyermekeknek fel kell tudni ismerni és meg kell tudni érteni a helytelen használat lehetséges veszélyeit.

▶ Gyermekeknek nem szabad a hűtőkészüléket felügyelet nélkül tisztítaniuk vagy karbantartaniuk.

▶ Ügyeljen azokra a gyermekekre, akik a hűtőkészülék közelében tartózkodnak. Soha ne hagyja a gyermekeket a hűtőkészülékkel játszani.

▶ Fulladásveszély! A gyermekek játék közben a csomagolóanyagokat (pl. fólia) magukra tekerhetik, vagy a fejükre húzhatják és megfulladhatnak. A csomagolóanyagokat tartsa távol a gyermekektől.

Műszaki biztonság

▶ A hűtőkör ellenőrizve van tömítettség szempontjából. A hűtőkészülék megfelel a vonatkozó biztonsági előírásoknak, valamint a megfelelő uniós irányelveknek.



► Figyelem: tűzveszély/éghető anyagok. Ez a szimbólum a kompresszoron található, és a gyúlékony anyagokat jelzi. Ne távolítsa el ezt a matricát.

A készülékben lévő hűtőközeg (adatai a típustáblán található) környezetbarát, azonban gyúlékony.

A környezetbarát hűtőközeg használata miatt részben megnövekedhet a működési zaj. A kompresszor üzemelési zaján kívül a teljes hűtőkörben is előfordulhatnak áramlási zajok. Ezek a hatások sajnos elkerülhetetlenek, de nem befolyásolják a hűtőszelekteljesítményét.

A hűtőszelekteljesítmény szállításakor és beépítéskor/felállításkor ügyeljen arra, hogy a hűtőkör egyetlen része se károsodjon. A kispriccelő hűtőközeg szemkárosodást okozhat, a kiszivárgó hűtőközeg meggyulladhat.

Károsodások esetén:

- Kerülje a nyílt láng vagy gyújtóforrások használatát.
- Válassza le a hűtőszelekteljesítményt a villamos hálózatról.
- Szellőztesse néhány percre a helyiséget, ahol a hűtőszelekteljesítmény áll.
- Értesítse az ügyfélszolgálatot.

► Minél több hűtőközeg van egy hűtőkészülékben, annál nagyobb helyiségben kell a készüléket felállítani. Túl kicsi helyiségekben egy esetleges szivárgás során éghető gáz-levegő keverék képződhet. 8 g hűtőközegenként 1 m³ (légköbméter) térigénnyel kell számolni. A hűtőközeg mennyisége a hűtőkészülék belsejében lévő típustáblán van feltüntetve.

► A készülék adattábláján található csatlakozási adatoknak (frekvencia és feszültség) feltétlenül meg kell egyeznie a villamos hálózat adataival, hogy a hűtőkészülék ne károsodjon.

Hasonlítsa össze ezeket az adatokat csatlakoztatás előtt. Kétség esetén kérdezzen meg elektrotechnikai szakembert.

► A hűtőkészülék elektromos biztonsága csak akkor garantált, ha azt egy szabályszerűen kiépített védővezetékes (földelt) hálózati rendszerhez csatlakoztatja. Ennek az alapvető biztonsági berendezésnek meg kell lennie. Kétséges esetben elektrotechnikai szakemberrel ellenőriztesse az elektrotechnikai hálózatot.

Biztonsági utasítások és figyelmeztetések

▶ Lehetséges az önálló vagy a hálózattal nem szinkronban álló energiaellátó rendszer időszakos vagy folyamatos üzemeltetése (például szigethálózatok, biztonsági tartalékrendszerek). Az üzemeltetés feltétele, hogy az energiaellátó rendszer megfeleljen az EN 50160 vagy hasonló szabvány előírásainak.

A házi elosztórendszerrel és ezzel a Miele termékkel kapcsolatban előírányzott óvintézkedéseket a működést és a működési módot tekintve sziget üzemben vagy a hálózattal nem szinkronban álló üzem esetén is biztosítani kell, illetve azonos intézkedésekkel kell helyettesíteni a telepítésnél. Mint például a VDE-AR-E 2510-2 aktuális kiadványában leírtak szerint.

▶ Amennyiben a csatlakozóvezeték sérült, akkor azt a Miele által felhatalmazott szakembernek kell kicserélnie a felhasználó veszélyeztetésének elkerülése érdekében.

▶ Az elosztó vagy hosszabbító nem garantálják a szükséges biztonságot (tűzveszély). Ne csatlakoztassa ezeken keresztül a hűtőkészüléket a villamos hálózatra.

▶ Ha a feszültség alatt lévő részeket vagy a hálózati csatlakozó kábelt nedvesség éri, rövidzárlathoz vezethet. Ezért a készüléket ne tartsa nedves környezetben, vagy ahol fröcskölő víz érheti (pl. garázs, mosókonyha).

▶ Jelen hűtőkészüléket nem szabad nem mozduatlan felállítási helyeken (pl. hajókon) üzemeltetni.

▶ A hűtőkészülék sérülései veszélyeztethetik az ön biztonságát. Ellenőrizze a hűtőkészülék látható sérülésmentességét. Soha ne helyezzen üzembe sérült hűtőkészüléket.

▶ A hűtőkészüléket csak beépítve használja, hogy a biztonságos működése szavatolva legyen.

▶ Telepítési és karbantartási munkák vagy javítások előtt a hűtőkészüléket le kell választani az elektromos hálózatról. A hűtőkészülék elektromosan csak akkor van leválasztva a hálózatról, ha:

- az épületvillamossági biztosítók ki vannak kapcsolva, vagy
- az épületvillamossági becsavarható biztosítók teljesen ki vannak csavarva, vagy
- a hálózati csatlakozókábel le van választva az elektromos hálózatról. A csatlakozó dugasszal ellátott csatlakozóvezetéseket ne a kábelnél, hanem a dugasznál fogva húzza ki az elektromos hálózatról.

Biztonsági utasítások és figyelmeztetések

- ▶ A szakszerűtlen beépítési és karbantartási munkák, vagy javítások a felhasználóra jelentős veszélyeket jelenthetnek. Beszerelési és karbantartási munkákat vagy javításokat csak a Miele által felhatalmazott szakemberek végezhetnek.
- ▶ A garancia igény elvesz, ha a hűtőkészülék javítását nem a Miele által felhatalmazott ügyfélszolgálat végzi el.
- ▶ A hibás alkatrészeket csak eredeti Miele pótalkatrészekre szabad kicserélni. Csak ezeknél az alkatrészeknél garantálja a Miele, hogy a biztonsági követelmények teljes mértékben teljesülnek.
- ▶ A hűtőkészülék sajátos követelményei miatt (pl. hőmérséklet, nedvesség, kémiai ellenálló képesség, kopásállóság és rezgés) speciális világítóeszközzel van felszerelve. Ezt a világítóeszközt csak rendeltetésszerűen szabad használni. A világítóeszköz nem alkalmas helyiségek megvilágítására. A cserét csak felhatalmazott szakember vagy a Miele Ügyfélszolgálat végezheti el. A hűtőkészülékben több fényforrás található, melyek legalább „G” energiahatékonysági osztályúak.

Szakszerű használat

- ▶ A hűtőkészüléket egy meghatározott klímaosztályra (a környezeti hőmérséklet egy adott tartományára) méretezték, amelynek a határértékeit be kell tartani. A klímaosztály a hűtőkészülék belső terében lévő típus táblán található. Alacsonyabb környezeti hőmérséklet esetén a kompresszor ritkábban kapcsol be, így a hűtőkészülék nem fogja tudni tartani a szükséges hőmérsékletet.
- ▶ A légbe- és kifúvó nyílásokat nem szabad eltakarni, vagy eltorlaszolni. Úgy többé nem garantált a megfelelő légvezetés. Növekszik az energiafogyasztás és nem kizárt az alkatrészek károsodása.
- ▶ Ha a hűtőkészülékben vagy a készülék ajtajában zsír-, ill. olajtartalmú élelmiszert tárol, ügyeljen arra, hogy az esetleg kiömlő zsír, ill. olaj ne érintkezzen a hűtőgép műanyag alkatrészeivel. Feszültség okozta repedések keletkezhetnek a műanyagban úgy, hogy a műanyag törik vagy reped.
- ▶ Tűz- és robbanásveszély! Ne tartson a hűtőkészülékben robbanékony anyagokat és éghető hajtógázzal működő termékeket (pl. spray-ket). A gyúlékony gázkeverékek az elektromos alkatrészek hatására meggyulladhatnak.
- ▶ Robbanásveszély! Ne használjon elektromos készüléket a hűtőkészülékben (például lágy fagyalt készítéséhez). Szikraképződés történhet.

Biztonsági utasítások és figyelmeztetések

▶ Sérülés és károsodás veszélye. Ne tároljon olyan szénsavas dobozos vagy palackos italokat vagy folyadékokat a fagyasztórekeszben, amelyek meg tudnak fagyni. A dobozok, ill. palackok szétdurranhatnak.

▶ Sérülés és károsodás veszélye. Azokat a palackokat, amelyeket gyors lehűtés céljából a fagyasztórekeszbe helyezett, legkésőbb egy óra múlva vegye ki. A palackok szétdurranhatnak.

▶ Sérülésveszély! Ne érintse meg a fagyasztott ételeket és a fém részeket nedves kézzel. A kezei ráfagyhatnak.

▶ Sérülésveszély. Soha ne vegyen a szájába jégkockát és pálcikás fagyaltot, különösen vízjeget, közvetlenül a fagyasztórekeszből való kivétele után.

A fagyasztott áru nagyon alacsony hőmérséklete miatt megfagyhat az ajka vagy a nyelve.

▶ A megolvadt vagy felolvasztott élelmiszert soha ne fagyassza le újból. Amilyen gyorsan csak lehet használja fel, mert az élelmiszerek elveszítik tápértéküket vagy megromlanak. A felolvasztott élelmiszert megfőzve vagy megsütve újra lefagyaszthatja.

▶ Túl sokáig tárolt élelmiszerek fogyasztásakor fennáll az ételmérgezés veszélye.

A tárolási idő sok tényezőtől függ, mint pl. a frissesség foka, az élelmiszer minősége és a tárolási hőmérséklet. Vegye figyelembe a lejáratási időt, és az élelmiszer gyártójának tárolási utasításait!

Tartozékok és pótalkatrészek

▶ Kizárólag eredeti Miele tartozékokat használjon. Amennyiben más alkatrészek kerülnek fel- vagy beszerelésre, akkor a garanciára, jótállásra és/vagy termékfelelősségre vonatkozó igények érvényüket veszítik.

▶ A Miele a hűtőkészülék sorozatgyártásának befejezését követően még legfeljebb 15 évig, de legalább 10 évig garantálja a berendezés működéséhez szükséges pótalkatrészek rendelkezésére állását.

Tisztítás és ápolás

▶ Ne kezelje az ajtók tömítését olajokkal vagy zsírokkal. Ezáltal az ajtó tömítés az idő folyamán porózussá válik.

Biztonsági utasítások és figyelmeztetések

- ▶ A gőztisztító készülék gőze az áramvezető alkatrészekre juthat és rövidzárlatot okozhat.
A hűtőkészülék tisztításához és leolvasztásához soha ne használjon gőztisztító készüléket.
- ▶ A hegyes vagy éles tárgyak megsértik a hűtőgenerátort és a hűtőkészülék működésképtelenné válik. Ezért ne használjon hegyes vagy éles tárgyakat a:
 - dér-és jégréteg eltávolítására,
 - lefagyott jégkockák vagy élelmiszerek megemeléseére.
- ▶ A leolvasztáshoz soha ne tegyen elektromos fűtőkészüléket vagy gyertyát a hűtőkészülékbe. A műanyag megsérül.
- ▶ Ne használjon felolvasztó spray-t vagy jégtelenítőt. Ezek robbanógázokat képezhetnek, műanyag-károsító oldószert vagy hajtóanyagot tartalmazhatnak vagy egészségre károsak lehetnek.

Szállítás

- ▶ A hűtőkészüléket mindig függőlegesen felállítva és a szállítási csomagolásában szállítsa, hogy ne tudjon megsérülni.
- ▶ Sérülés és károsodás veszélye. A nagy súly miatt a hűtőkészüléket egy második személy segítségével szállítsa.

Régi készülékének leselejtezése

- ▶ Adott esetben tegye tönkre régi készüléke ajtózáriját. Ezáltal megakadályozza, hogy gyerekek bezárhassák magukat és életveszélybe kerülhessenek.
- ▶ A kifröccsenő hűtőközeg szemsérüléseket okozhat! Ne sértse meg a hűtőkör elemeit, pl.
 - a párologtató hűtőközeg-csatornáinak kiszúrásával,
 - a csővezetékek megtörésével,
 - a felületek bevonó rétegeinek lekaparása által.

Szimbólumok a kompresszoron (modelltől függően)

Ennek az utasításnak csak az újrashasznosítás szempontjából van jelentősége. Normál üzemmódban nem áll fenn veszély.

Biztonsági utasítások és figyelmeztetések



- ▶ A kompresszorban lévő olaj lenyelés vagy a légutakba való bejutás esetén halálos lehet.

A csomagolás ártalmatlanítása

A csomagolás a kezelést szolgálja, és megvédi a készüléket a szállítási sérülésektől. A csomagolóanyagokat környezetvédelmi és hulladékkezelés-technikai szempontok alapján választottuk ki, és általában újrahasznosíthatók.

A csomagolásnak az anyagkörforgásba való visszavezetése nyersanyagot takarít meg. Használja az újfelhasználható anyagok anyagspecifikus gyűjtőhelyeit, és vegye igénybe az anyagspecifikus visszajuttatási lehetőségeket. A szállítási csomagolást a Miele szaktereskedő visszaveszi.

A régi készülék ártalmatlanítása

Az elektromos és elektronikus készülékek számos értékes anyagot tartalmaznak. Ugyanakkor tartalmaznak olyan anyagokat, elegyeket és alkatrészeket is, amelyek működésükhöz és biztonságosságukhoz voltak szükségesek. A háztartási szemétbe kerülve, illetve nem szakszerű kezelés esetén ezek veszélyeztetik az emberi egészséget és károsíthatják a környezetet. Ezért régi készülékét semmi esetre se dobja a háztartási szemétbe.



Ügyeljen arra, hogy hűtőkészüléke a szakszerű, környezetkímélő ártalmatlanításig ne sérüljön meg.

Így ugyanis a hűtőkörben található hűtőközeg és a kompresszorban lévő olaj nem kerülhet ki a környezetbe.

Helyette az önkormányzatoknál, a kereskedőknél vagy a Mielénél hivatalosan kijelölt, az elektromos és elektronikus készülékek ingyenes leadására és hasznosítására szolgáló gyűjtő- és visszavételi helyeket használja. Az esetlegesen az ártalmatlanítani kívánt régi készüléken maradt személyes adatok törléséért törvényileg ön felel. Önnek törvényi kötelessége, hogy a készülék által nem szorosán körülzárt, roncsolás nélkül kivehető elhasznált elemeket és akkumulátorokat, valamint lámpákat roncsolás nélkül vegye ki. Vigye el ezeket egy megfelelő gyűjtőhelyre, ahol ingyenesen leadhatja őket. Gondoskodjon arról, hogy a régi készülékét az elszállításig gyermekek elől biztosan elzárt helyen tárolják.

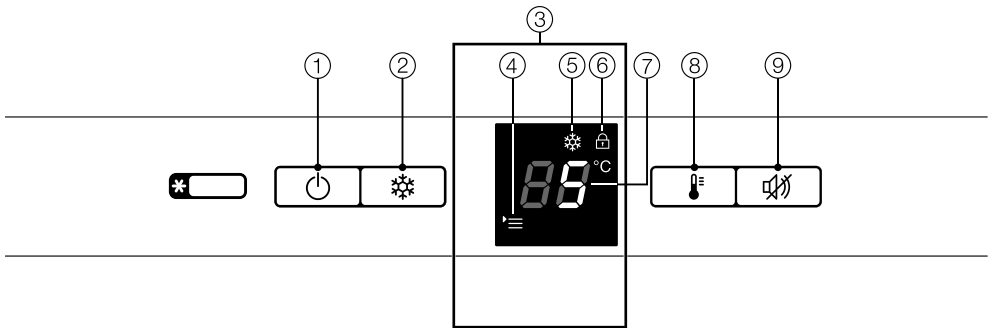
Energiamegtakarítás

	normál energiafogyasztás	megnövekedett energiafogyasztás
Felállítás / Karbantartás	Szellőztetett helyiségekben.	Zárt, nem szellőző helyiségekben.
	Védve a közvetlen napsugárzástól.	Közvetlen napsugárzás esetén.
	Nem hőforrás mellett (fűtőtest, tűzhely).	Hőforrás mellett (fűtőtest, tűzhely).
	Ideális, 20 °C-os szobahőmérséklet esetén.	Magas, 25 °C feletti szobahőmérséklet mellett.
	A szellőző réseket ne takarja le, és rendszeresen tisztítsa meg a portól.	Letakart vagy poros szellőző rések esetén.
Hőmérséklet-beállítás	Hűtőzóna 4 - 5 °C	Minél alacsonyabb a beállított hőmérséklet, annál magasabb az energiafogyasztás!
	Fagyasztórekesz -18 °C	

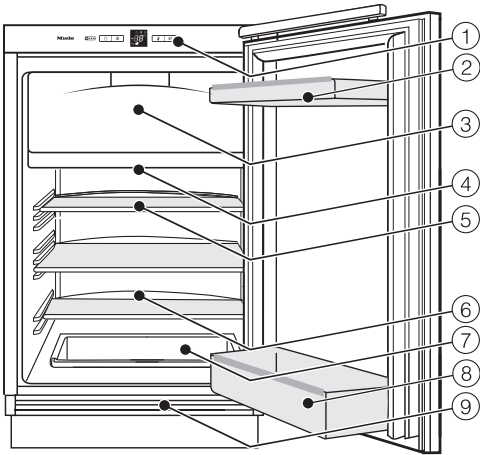
	normál energiafogyasztás	megnövekedett energiafogyasztás
Használat	Fiókok, rakodó és tároló felületek elrendezése a kiszállítási állapot szerint.	
	A készülékajtót csak igény esetén és a lehető legrövidebb ideig nyissa ki. Az élelmiszereket megfelelően osztályozva helyezze el.	A gyakori és hosszú ideig tartó ajtónyitás hideg veszteséget okoz és beáramlik a meleg levegő a készülékbe. A készülék megpróbál lehűteni és a kompresszor futási ideje megnövekszik.
	Bevásárláshoz vigyen magával hűtőtáskát, és az élelmiszereket gyorsan helyezze be a készülékbe. A kivett árut a lehető leggyorsabban helyezze vissza, mielőtt az túlságosan felmelegszik. Meleg ételeket és italokat először a készüléken kívül hagyja kihűlni.	Meleg ételek és a kinti hőmérsékleten felmelegedett élelmiszerek meleget visznek a hűtőkészülékbe. A készülék megpróbál lehűteni és a kompresszor futási ideje megnövekszik.
	Az élelmiszert jól becsomagolva vagy jól letakarva helyezze be.	A folyadékok elpárolgása és lecsapódása a hűtőzónában a hűtési teljesítmény csökkenését okozza.
	A fagyasztott árut felolvasztáshoz helyezze a hűtőzónába.	
	A rekeszeket ne rakja meg túlságosan, hogy a levegő keringeni tudjon.	A rossz légkeringés a hűtési teljesítmény csökkenéséhez vezet.
	Leolvasztás	A fagyasztórekeszt legfeljebb 0,5 cm-es jég rétegnél le kell olvasztani.

Készülék-leírás

Kezelőpanel



- ① A hűtőkészülék be-/kikapcsolása gomb
- ② A Szuperhűtés funkció be-/kikapcsolása gomb
- ③ Hőmérséklet-kijelző
- ④ Menü piktogram (beállítási üzemmód: reteszelés be-/kikapcsolása)
- ⑤ Szuperhűtés piktogram
- ⑥ Reteszelés piktogram
- ⑦ Hőmérséklet-kijelző
- ⑧ Hőmérsékletbeállítás gomb
- ⑨ Figyelmeztető hang kikapcsolása gomb



Az ábra példaként egy készülékmodellt mutat be.

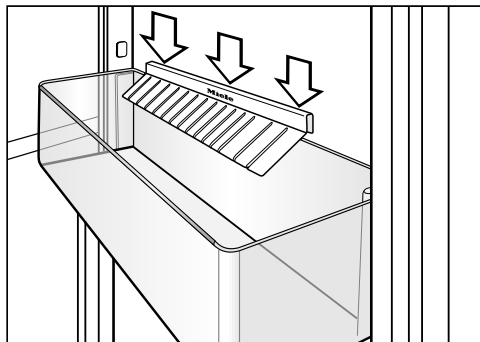
- ① Kezelőpanel kijelzővel
- ② Tojástartó/tároló a készülékajtóban
- ③ Fagyasztórekesz (modelltől függően)
- ④ Belső világítás
- ⑤ Rakodópalc
- ⑥ Olvadékvíz-folyóka és olvadékvíz-lefolyónyílás
- ⑦ Gyümölcs- és zöldségtároló fiók fedéllel
- ⑧ Palacktartó polc palacktartóval
- ⑨ Szellőzőrács

Készülék-leírás

Tartozékok

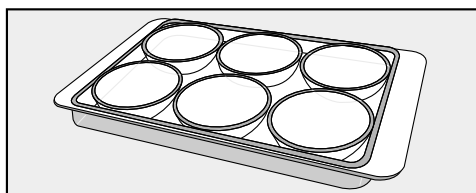
Mellékelt tartozékok

Palacktartó

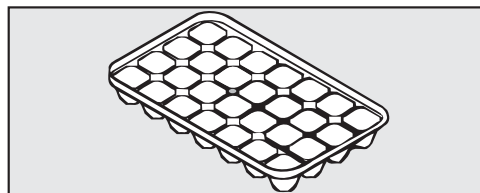


A palacktartó lamellái beleérnek a palacktartó tálcába, és a készülékajtó nyitásakor és zárásakor jobban megtartják a palackokat.

Tojástartó



Jégkockatartó (modelltől függően)

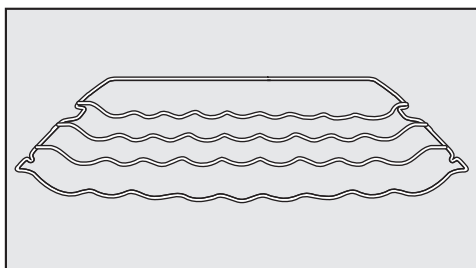


Utólag vásárolható tartozékok

A hűtőkészülékhez praktikus tartozékok, valamint tisztító- és ápolószerek kaphatók a Miele termékválasztékában.

Utólag vásárolható tartozékokat rendelhet a Miele webshopjában. Ezek a termékek kaphatók a Miele Ügyfélszolgálatánál is (lásd a használati útmutató végét), és a Miele szakkereskedőknél.

Palacktároló



A palacktárolóval vízszintes helyzetben és így helytakarékosan tárolhatja a palackokat.

A palacktárolót többféleképpen helyezheti be a készülékbe.

KKF-FF szagszűrő tartóval (Active AirClean)

A szagszűrő semlegesíti a kellemetlen szagokat a hűtőzónában, és ezáltal javítja a levegő minőségét.

A KKF-RF szagszűrő cseréje (Active AirClean)

A tartóhoz illő csereszűrők külön kaphatók. A szagszűrőket ajánlott 6 havonta cserélni.

Univerzális mikroszálas kendő

A mikroszálas kendő segít az ujjlenyomatok és enyhébb szennyeződések eltávolításában a nemesacél előlapokon, készülékpaneelen, ablakokon, bútorokon, autóüvegen stb.

MicroCloth készlet

A MicroCloth készlet egy univerzális, egy üveghez való és egy fényesítőkendőből áll.

A kendők különösen szakadásállóak és strapabíróak. A nagyon finom mikroszálaiknak köszönhetően a kendők magas tisztítási teljesítményt érnek el.

A hűtőkészülék be- és kikapcsolása

Az első használat előtt

Csomagolóanyagok

- Távolítsa el az összes csomagolóanyagot a belső térből.

A védőfólia lehúzása

A nemesacél léceket a készülékajtóban található tárolókon és rakodópalcokon védőfóliával látták el, amelyek szállítási védelemként szolgálnak.

- Húzza le a védőfóliát a rozsdamentes acél lécekről.


A hűtőkészülék tisztítása

Vegye figyelembe ehhez a „Tisztítás és ápolás“ fejezet megfelelő útmutatásait.

- Tisztítsa le a szekrény belsejét és a tartozékokat.

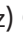
A hűtőkészülék bekapcsolása

A kellően alacsony hőmérséklet elérése érdekében hagyja a hűtőkészüléket bizonyos ideig előre lehűlni, mielőtt élelmiszert helyez bele.

- Nyomja meg a(z)  gombot.

A hűtőkészülék elkezd hűteni, és a hőmérséklet-kijelző mutatja a fagyasztózónában elérni kívánt hőmérsékletet. A belső világítás nyitott készülékajtónál világít.

A hűtőkészülék kikapcsolása

- Addig nyomja a(z)  gombot, amíg ki nem alszik a kijelző világítása.

Ha ez nem lehetséges, akkor be van kapcsolva a reteszelés (lásd a „További beállítások elvégzése“ , „A reteszelés kikapcsolása“ részt).

A belső világítás kialszik, a hűtés pedig kikapcsol.

Hosszabb távollét esetén

Ha hosszabb távollét esetén kikapcsolja a hűtőkészüléket, de nem tisztítja ki, akkor zárt hűtőajtónál fennáll a penészesedés veszélye.

Mindenképpen tisztítsa ki a hűtőkészüléket.

Ha hosszabb ideig nem használja a hűtőkészüléket, akkor tartsa be a következőket:

- Kapcsolja ki a hűtőkészüléket.
- Húzza ki a hálózati csatlakozódugót, vagy kapcsolja le az otthoni kismegszakítót.
- Olvassa le a fagyasztórekeszt (modelltől függően).
- Tisztítsa meg a készüléket, és a megfelelő szellőzés és a szagképződés elkerülése érdekében hagyja nyitva a készülék ajtaját.

A helyes hőmérséklet

A helyes hőmérséklet beállítása nagyon fontos az élelmiszer tárolásához. A mikroorganizmusok hatására az élelmiszerek gyorsan megromlanak, amit a helyes tárolási hőmérséklet megakadályozhat vagy késleltethet. A hőmérséklet befolyásolja a mikroorganizmusok növekedési sebességét. A csökkenő hőmérséklettel ezek a folyamatok lassulnak.

Annál jobban emelkedik a hőmérséklet a hűtőkészülékben:

- minél gyakrabban és hosszabb ideig nyitják ki a készülék ajtaját
- minél több élelmiszert tárolnak
- minél melegebb a frissen behelyezett élelmiszer
- minél magasabb a hűtőkészülék környezetének hőmérséklete. A készüléket egy meghatározott klímaosztályra (a helyiség hőmérséklet-tartománya) méretezték, amelynek a határértékeit be kell tartani.

... a hűtőzónában

A hűtőzónában **4 °C** hűtési hőmérsékletet ajánlunk.

... a fagyasztórekeszben

(modelltől függően)

Friss élelmiszer lefagyasztásához és az élelmiszer hosszútávú tárolásához **-18 °C** szükséges. Ennél a hőmérsékletnél nagymértékben csökken a mikroorganizmusok szaporodása. Amint a hőmérséklet **-10 °C** fölé emelkedik, megindul a mikroorganizmusok általi lebontás, így az élelmiszerek rövidebb ideig tartathatók el. Ezért a meg- vagy felolvasztott élelmiszert csak akkor szabad újra lefagyasztani, ha már feldolgozták (megfőzték vagy megsütötték). Magas hőmérsékleten a legtöbb mikroorganizmus elpusztul.

Hőmérséklet-kijelző


A hőmérséklet-kijelző normál üzemben a **kívánt** hőmérsékletet mutatja.

Hőmérséklet beállítása

Ha a készülékajtót nagyon gyakran kinyitja, nagy mennyiségű élelmiszert helyez be vagy a környezeti hőmérséklet magas, akkor a **3 °C - 5 °C** beállítás ajánlott.

A hőmérséklet 9 °C-tól 2 °C-ig állítható be.

Minél magasabb ill. alacsonyabb a hőmérséklet a hűtőzónában, annál magasabb ill. alacsonyabb a hőmérséklet a fagyasztórekeszben is.

- Nyomja meg annyiszor a(z)  gombot, amíg a hőmérséklet-kijelzőn meg nem jelenik a kívánt hőmérséklet.

Az első megnyomásakor a legutóbb beállított hőmérsékletérték jelenik meg villogva.

Azután folyamatosan változik a hőmérsékletérték: ha az érték elérte a(z) 9 °C-ot, akkor 2 °C értékkel újratezdődik a kijelzés.

Az újonnan kiválasztott hőmérsékletértéket rövid idő után automatikusan átveszi a rendszer, és megjelenik a kijelzőn. A hűtőkészülékben a hőmérséklet csak lassan áll be erre az értékre.

Fagyasztórekesz

A fagyasztórekeszben is közepes hőmérséklet, kb. **-18 °C** alakul ki.

A levegő mért hőmérséklete ingadozhat a fagyasztórekeszben termométerrel vagy egyéb mérőkészülékkel mérve.

A Szuperhűtés használata

Szuperhűtés funkció

Bekapcsolt Szuperhűtés funkció esetén (modelltől függően) a hűtőzóna és a fagyasztórekesz nagyon gyorsan lehűl a leghidegebb értékre (a helyiség hőmérsékletétől függően).

A Szuperhűtés bekapcsolása

Az élelmiszerek bepakolása előtt kapcsolja be a Szuperhűtést, ha:

- nagy mennyiségű, frissen betárolt élelmiszert vagy italt szeretne gyorsan lehűteni.
- élelmiszert szeretne lefagyasztani a fagyasztórekeszben (modelltől függően).

■ Nyomja meg a(z) ❄️ gombot.

Világít a Szuperhűtés piktogram ❄️. A hőmérséklet csökken a hűtőzónában, mivel a hűtőkészülék a lehető legnagyobb hűtőteljesítménnyel működik.

A Szuperhűtés kikapcsolása

A Szuperhűtés funkció kb. 12 óra múlva automatikusan kikapcsol. A Szuperhűtés piktogram ❄️ kialszik, és a hűtőkészülék újra normál teljesítménnyel működik.

Energiatakarékossági okból a Szuperhűtés funkciót saját maga is kikapcsolhatja, amint az élelmiszerek, vagy az italok kellően hidegek.

■ Nyomja meg a(z) ❄️ gombot, ekkor kialszik a(z) ❄️ piktogram.

A hűtőkészülék hűtése ismét normál teljesítménnyel dolgozik.

A hűtőkészülék egy figyelmeztető rendszerrel van ellátva, hogy elkerülhető legyen az energiaveszteség nyitva maradt készülékajtónál.


Ajtóriasztás

Ha a készülékajtó több, mint 60 másodpercig nyitva van, megszólal a figyelmeztető hang.

Mihelyt a készülékajtót bezárja, a figyelmeztető hang elhallgat.

Az ajtóriasztás idő előtti kikapcsolása

Ha zavarja a figyelmeztető hangjelzés, akkor korábban is kikapcsolhatja.

■ Nyomja meg a(z)  gombot.

A figyelmeztető hangjelzés elhallgat.

Beállítási üzemmódban nincs lehetőség a figyelmeztető hangjelzés idő előtti kikapcsolására.

További beállítások elvégzése

Beállítási üzemmód

Beállítási üzemmódban kapcsolja be, illetve kapcsolja ki a reteszelést.

A reteszelés be-/kikapcsolása	c
-------------------------------	---

A Beállítási üzemmódot a kijelző menü \equiv piktogrammal jelzi ki.

A reteszelés be-/kikapcsolásának módját az alábbiakban ismertetjük.

A reteszelés be-/kikapcsolása

A reteszeléssel biztosíthatja a hűtőkészüléket a véletlen kikapcsolás ellen.

– A reteszelés bekapcsolása

■ Nyomja a(z) \otimes gombot kb. 5 másodpercig.

A Menü piktogram \equiv világít, és a kijelzőn villog a(z) c.

A Beállítási üzemmód aktiválva van.

■ A reteszelés funkció előhívásához nyomja meg röviden a(z) \otimes gombot.

A kijelzőn megjelenik a következő: c1.

■ A reteszelés bekapcsolásához nyomja meg röviden a(z) \otimes gombot.

Világít a reteszelés \otimes piktogram.

■ A beállítási üzemmód elhagyásához nyomja meg a(z) \cup gombot.

A kijelzőn megjelenik a hőmérséklet.

– A reteszelés kikapcsolása

■ Nyomja a(z) \otimes gombot kb. 5 másodpercig.

Világít a reteszelés piktogram \otimes és a menü piktogram \equiv , és a kijelzőn villog a(z) c.

A Beállítási üzemmód aktiválva van.

■ A reteszelés funkció előhívásához nyomja meg röviden a(z) \otimes gombot.


A kijelzőn megjelenik a következő: c0.

■ A reteszelés kikapcsolásához nyomja meg röviden a(z) \otimes gombot.

Kialszik a reteszelés piktogram \otimes .


■ A beállítási üzemmód elhagyásához nyomja meg a(z) \cup gombot.

A kijelzőn ismét a hűtőzóna hőmérséklete jelenik meg.

 Gyúlékony gázkeverékek robbanást okozhatnak.

Gyúlékony gázkeverékek az elektromos alkatrészek hatására meggyulladhatnak.

Ne tartson a hűtőkészülékben robbanékony anyagokat és éghető hajtógázzal működő termékeket (pl. spray-eket). Az ilyen spray-eket a rányomtatott összetevőkről vagy a láng szimbólumról ismerheti fel. Az esetlegesen kiszivárgó gázok az elektromos alkatrészek hatására meggyulladhatnak.

 A zsír- vagy olajtartalmú élelmiszerek károsodást okozhatnak.

Ha a hűtőkészülékben vagy a készülék ajtajában zsír- vagy olajtartalmú élelmiszert tárol, akkor az esetleg kiömlő zsír vagy olaj miatt feszültség okozta repedések keletkezhetnek a műanyagban, és ezáltal a műanyag eltörhet vagy megrepedhet.

Ügyeljen arra, hogy az esetleg kiömlő zsír vagy olaj ne érintkezzen a készülék műanyag alkatrészeivel.

Különböző hűtési tartományok

A természetes levegőkeringés miatt különböző hőmérsékletű területek alakulnak ki a hűtőzónában.

A hideg, nehéz levegő a hűtőzóna alsó részébe süllyed. Használja a különböző hűtőzónákat az élelmiszer betárolásakor!

Tanács: Ne tárolja az élelmiszereket túl sűrűn egymás mellett, hogy a levegő jól tudjon keringeni.

Ha a levegő keringése nem kielégítő, a hűtési teljesítmény csökken, és az energiafogyasztás nő.

Ne takarja le a ventilátort a készülék hátfalán.

Tanács: Úgy tárolja az élelmiszert, hogy ne érjen hozzá a hűtőzóna hátfalához. Ellenkező esetben ráfagyhatnak a hátfalra.

Élelmiszerek tárolása a hűtőzónában

A legmelegebb tartomány

A legmelegebb tartomány a hűtőzónában egészen fent, a készülékajtónál van. Ezt a területet pl. vaj tárolására használja, így kenhető marad, és sajt számára, hogy megtartsa az aromáját.

A leghidegebb terület

A hűtőzónában a leghidegebb terület közvetlenül a gyümölcs- és zöldségtároló fiók fölött és a hátfalnál van.

A 4 °C-os hűtési hőmérséklet és a megfelelő higiénia lassítják az olyan baktériumok, pl. szalmonella vagy lisztéria szaporodását, amelyek súlyos ételmérgezéshez vezethetnek.

Ezt a területet olyan érzékeny és könnyen romló élelmiszerek tárolására használhatja, mint pl.:

- hal, hús, szárnyas
- kolbászfélék, készételek
- tojásos vagy tejszínes ételek/sütemények
- friss tészta, sütemény-, pizza-, quiche-tészta
- nyers tejből készült sajtok és más, nyers tejből készült termékek
- fóliába csomagolt zöldségkeverék
- és általában minden friss étel (amelynek eltarthatóságához legalább 4 °C-os tárolási hőmérséklet szükséges)

A hűtőzónában nem tárolható élelmiszerek

Nem minden étel alkalmas 5 °C alatti tárolásra, mert hidegre érzékenyek. Ilyen hidegre érzékeny élelmiszerek többek között:

- ananász, avokádó, banán, gránátalma, mangó, dinnyefajták, papaya, maracuja, citrusfélék (pl. citrom, narancs, mandarin, grapefruit),
- gyümölcsök, amelyek utánérést igényelnek,
- padlizsán, uborka, burgonya, paprika, paradicsom, cukkini,
- kemény sajt (pl. parmezán, hegyi sajt)

Megjegyzések élelmiszer vásárlásához

A hosszú eltarthatóság legfontosabb feltétele az élelmiszer frissessége a betároláskor.

Ügyeljen a lejárat dátumra és a megfelelő tárolási hőmérsékletre.

A hűtési láncot lehetőleg ne szakítsa meg, ha pl. az élelmiszert meleg autóban szállítja.

Az élelmiszerek helyes tárolása

Az élelmiszert a hűtőzónában becsomagolva vagy jól letakarva tárolja. Így elkerülhető más élelmiszerek szagának átvétele, az esetlegesen jelenlévő baktériumok átterjedése, valamint az élelmiszer kiszáradása. Ezt különösen az állati eredetű élelmiszerek tárolásakor kell figyelembe venni. Ügyeljen arra, hogy különösen az olyan élelmiszerek, mint a nyers hús vagy hal, ne érintkezzenek más élelmiszerekkel.

A hőmérséklet helyes beállítása esetén és megfelelő higiénia mellett az élelmiszer eltarthatósága jelentősen növelhető, és csökkenhet a kidobott élelmiszerek mennyisége is.

Gyümölcs és zöldség

A friss gyümölcsöt és zöldséget becsomagolva tárolja a gyümölcs- és zöldségtároló fiókban. A felvágott gyümölcsöt és zöldséget szintén letakarva vagy légmentesen csomagolva tárolja.

Fehérjében gazdag élelmiszerek

Vegye figyelembe, hogy a fehérjében gazdag élelmiszerek gyorsabban romlanak. Ez azt jelenti, hogy a kagylók és rákok pl. gyorsabban romlanak meg, mint a hal, a hal pedig gyorsabban romlik meg, mint a hús.

A belső tér kialakítása

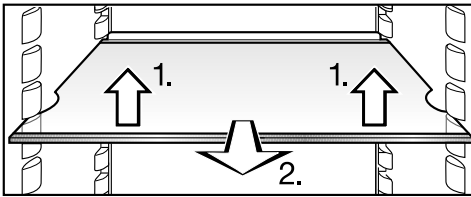
Tároló/palacktartó polc áthelyezése

Tanács: A készülékajtóban lévő tároló/palacktartó polcot csak üres állapotban helyezze át.

- Tolja felfelé a tároló/palacktartó polcot, és vegye ki előre felé.
- Helyezze be újra a tároló/palacktartó polcot a kívánt helyre. Ügyeljen arra, hogy helyesen és stabilan rá legyen nyomva a kiemelkedésekre.

Rakodópolek áthelyezése

A rakodópolekat a hűtendő áru magassága szerint helyezheti át:

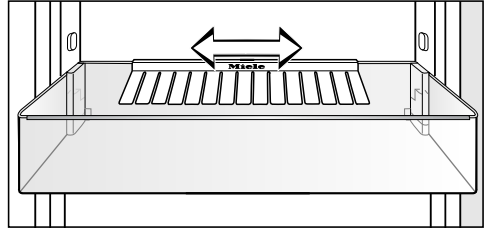


- Emelje fel elől enyhén a rakodópolecot, kicsit húzza előre, emelje a kivágással a felfekvő borda fölé, és helyezze át felfelé, vagy lefelé.

A felfekvő felület hátsó védőlécén lévő ütközőperemnek felfelé kell mutatnia, hogy az élelmiszer ne érinthesse a hátfalat, és ne fagyjon oda.

A rakodópolek kihúzási ütközővel vannak biztosítva az akaratlan kihúzás ellen.

Palacktartó eltolása



A palacktartókat jobbra vagy balra eltolhatja. Ezáltal több hely szabadul fel az italkartonok számára.

A palacktartókat (pl. a tisztításhoz) egészen ki lehet venni:

- Tolja fel a palacktartót és vegye ki előre.
- Húzza fel a palacktartót a palacktartó hátsó széléről.

Szagszűrő áthelyezése

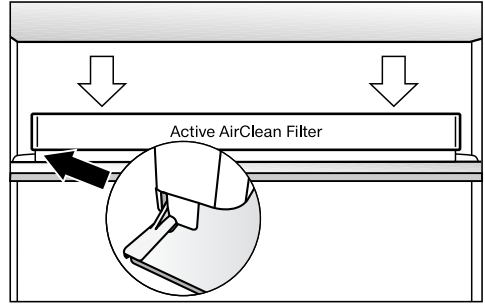
A tartóval felszerelt KKF-FF szagszűrő (Active AirClean) utólag vásárolható meg (lásd a „Tartozékok“ fejezet „Utólag vásárolható tartozékok“ részét).

A markáns szagú élelmiszerek (pl. fűszeres sajtok) esetén ügyeljen a következőkre:

- A szagszűrőket tartalmazó tartót arra a rakodópolcra helyezze, ahol ezeket az élelmiszereket tárolja.
- Szükség esetén cserélje hamarabb a szagszűrőket.
- Helyezzen (tartóval együtt) további szagszűrőket is a hűtőkészülékbe (lásd a „Tartozékok“ fejezet, „Utólag vásárolható tartozékok“ részét).

A szagszűrő tartója a rakodópolel hátsó védőlécére fekszik fel.

- Úgy helyezheti át a szagszűrőt, hogy a tartóját felfelé lehúzza a védőlécről.



- Ezután helyezze a tartót a kívánt rakodópolel védőlécére.

Fagyasztás és tárolás (modelltől függően)

A fagyasztórekesz használata

Használja a fagyasztórekeszt

- mélyhűtött áru tárolására,
- jégkockák előállítására,
- kis mennyiségű élelmiszerek fagyasztására.

Legfeljebb 2 kg élelmiszer lefagyasztása lehetséges 24 óra alatt.

Mi történik friss élelmiszer lefagyasztásakor?

A friss élelmiszereknek olyan gyorsan, amennyire csak lehetséges, át kell fagygni, hogy tápértékük, vitaminjaik, kinézetük és ízük megmaradjon.

Minél lassabban fagy át az élelmiszer, annál több folyadék vándorol minden egyes sejtből a szövetekközi helyekre. A sejtek összezsugorodnak. Felolvasztáskor a korábban kilépett folyadéknak csak egy része tud a sejtekbe visszavándorolni. Gyakorlatilag ez azt jelenti, hogy az élelmiszerben nagyobb nedvességvesztés lép fel. Ezt arról ismeri fel, hogy felolvasztáskor az élelmiszer körül nagy víztócsa keletkezik.

Ha az élelmiszer gyorsan átfagy, a sejtfolyadéknak kevés ideje van a sejtből a közbenső térbe vándorolni. A sejtek lényegesen kevésbé zsugorodnak össze. Felolvasztáskor a csak kis mennyiségű folyadék, ami a szövetekközi terekbe vándorolt, visszavándorol a sejtekbe, úgyhogy a nedvességvesztés nagyon csekély. Csak egy kis víztócsa keletkezik!

Kész, fagyasztott áru behelyezése

A ki- vagy megolvadt árut ne fagyassza le újra. Csak akkor fagyassza le újra, ha már feldolgozta (megfőzte vagy megsütötte) az élelmiszert.

Ha lefagyasztott készélelt szeretne behelyezni, már vásárláskor az üzletben ellenőrizze

- a csomagolás sértetlenségét,
- az eltarthatóság dátumát, valamint
- a bolti fagyasztóláda hűtőzóna-hőmérsékletét.

Ha a hűtőzóna hőmérséklete melegebb, mint $-18\text{ }^{\circ}\text{C}$, akkor rövidül a fagyasztott étel eltarthatósága.

- A fagyasztott árut a bevásárlás legvégén vásárolja meg, és újságpapírban vagy hűtőtáskában szállítsa.
- Otthon azonnal tegye a fagyasztott árut a hűtőkészülékbe.

Fagyasztás és tárolás (modelltől függően)

Élelmiszerek lefagyasztása otthon

Csak friss és kifogástalan állapotú élelmiszert fagyasszon le!

Fagyasztás előtt vegye figyelembe a következőket

- **Fagyasztásra alkalmasak:** friss hús, baromfi, vad, hal, zöldség, fűszernövények, nyers gyümölcs, tejtermékek, pékáru, ételmaradékok, tojás sárgája, tojásfehérje és számos készétel.
- **Fagyasztásra nem alkalmasak:** szőlő, leveles saláták, retekfélék, tejföl, majonéz, egész tojások héjukban, hagyma, nyers alma és körte egészben.
- Azért, hogy az íz, az aroma és a C-vitamin megmaradjon, a zöldséget lefagyasztás előtt blansírozni kell. Ehhez a zöldséget tegye adagonként 2-3 percre forrásban lévő vízbe. Ezután vegye ki a zöldséget, és gyorsan hűtse le hideg vízben. Csöpögtesse le a zöldséget.
- A sovány hús jobban alkalmas lefagyasztásra, mint a zsíros, és lényegesen hosszabb ideig eltartható.
- A karaj-, steak-, hús- és egyéb szeletek közé mindig tegyen műanyag fóliát. Így elkerüli, hogy a szeletek ne fagyjanak össze egy tömbbe.
- A nyers élelmiszereket és a blansírozott zöldséget a lefagyasztás előtt egyáltalán ne, az ételeket pedig csak enyhén fűszerezze és sózza. Egyes fűszerek ízintenzitása fagyasztás során megváltozik.

- A meleg ételeket és italokat először a hűtőkészüléken kívül hagyja lehűlni, hogy a már lefagyasztott élelmiszerek felolvadását elkerülje, és ne növelje az energiafogyasztást.

Élelmiszer lefagyasztása

- Adagonként fagyasszon le.

– Alkalmas csomagolás

- Műanyag fólia
- Polietilén tömlőfólia
- Alufólia
- Fagyasztódobozok

– Nem alkalmas csomagolás

- Csomagolópapír
- Pergamenpapír
- Cellofán
- Szemeteszák
- Használt bevásárlószatyrok

- Nyomja ki a levegőt a csomagolásból.

- Légmentesen zárja le a csomagolást a következőkkel:

- Gumigyűrűk
- Műanyag csipeszek
- Kötözőzsineg vagy
- Hidegálló ragasztószalagok

Tanács: A polietilén zacskókat és tömlőket fóliahegesztő géppel is lezárhatja.

- A csomagolásra írja rá a tartalmát és a lefagyasztás dátumát.

Fagyasztás és tárolás (modelltől függően)

A behelyezés előtt

- Kb. 4 órával az élelmiszerek behelyezése előtt állítsa a hőmérsékletet 4 °C-ra vagy hidegebbre, és kapcsolja be a Szuperhűtés funkciót.

Így a már behelyezett fagyasztott élelmiszer hidegtartalékot kap.

Lefagyasztandó élelmiszerek behelyezése

A lefagyasztandó élelmiszer nem érintkezhet a már lefagyasztott élelmiszerral, ugyanis ez utóbbi felolvadhat.

- Nyissa ki a fagyasztórekeszt úgy, hogy a fogantyút felfelé nyomja, majd a rekesz ajtaját előre húzza.
- A csomagokat szárazon tegye be, hogy elkerülje az össze- vagy ráfagyást.
- A lefagyasztandó élelmiszert szélesen elterítve a fagyasztórekesz aljára vagy a belső tér oldalfalaival érintkezve helyezze el, hogy az a lehető leggyorsabban a közepéig átfagyjon.

Kb. 24 órával a behelyezés után

A fagyasztási folyamat befejeződött.

- Állítsa vissza a hőmérsékletet a kívánt értékre.
4 °C hűtési hőmérsékletet ajánlunk.

Lefagyasztott élelmiszerek tárolási ideje

Az élelmiszerek eltarthatósága még az előírt -18° C-os hőmérséklet betartása esetén is igen eltérő lehet. Még a lefagyasztott termékekben is nagyon lassú bomlási folyamatok indulnak meg. A levegőben lévő oxigén miatt pl. a zsír megavasodhat. A sovány hús ezzel ezért kb. kétszer olyan hosszú ideig tárolható, mint a zsíros hús.

A megadott tárolási idők a fagyasztózónában elhelyezett különböző élelmiszer-csoportok eltarthatóságára vonatkozó irányadó értékek.

Élelmiszer-csoport	Tárolási idő (hónap)
Étkezési jég	2-től 6-ig
Kenyér, péksütemények	2-től 6-ig
Sajt	2-től 4-ig
Zsíros hal	1-től 2-ig
Sovány hal	1-től 5-ig
Kolbász, sonka	1-től 3-ig
Vadhús, disznóhús	1-től 12-ig
Szárnyas, szarvasmarha	2-től 10-ig
Zöldség, gyümölcs	6-től 18-ig
Fűszernövények	6-től 10-ig

A kereskedelmi forgalomban kapható mélyhűtött termékek esetén a csomagoláson megadott tárolási idő az irányadó.

A fagyasztórekesz hőmérsékletének folyamatosan -18 °C-on való tartása esetén és megfelelő higiénia mellett kihasználhatjuk az élelmiszer maximális eltarthatósági idejét, ráadásul elkerülhető az élelmiszerek kidobása.

Fagyasztás és tárolás (modelltől függően)

A fagyasztott áru felolvasztása

A ki- vagy megolvadt árut ne fagyassza le újra. Csak akkor fagyassza le újra, ha már feldolgozta (megfőzte vagy megsütötte) az élelmiszert.

A fagyasztott árut felolvaszthatja:

- mikrohullámú készülékben
- sütőben, „hőlégkeverés“ vagy „felolvasztás“ üzemmódban,
- szobahőmérsékleten
- a hűtőzónában (a leadott hideg az élelmiszerek hűtésére kerül felhasználásra)
- gőzpárolóban

Lapos hús- és haldarabok forró serpenyőbe téve olvashatók fel.

Hús- és haldarabokat (pl. vagdalt hús, csirke, halfilé) úgy olvasszon fel, hogy azok ne kerüljenek érintkezésbe más élelmiszerekkel. Az olvadékvizet fogja fel, és gondosan távolítsa el.

Gyümölcs szobahőmérsékleten, akár a csomagolásban, akár egy lefedett tálban is kiolvasható.

Zöldség általában fagyasztott állapotban forrásban lévő vízbe adható vagy forró zsiradékban megpárolható. A sütési idő a megváltozott sejtszerkezet miatt kissé rövidebb, mint a friss zöldségé.

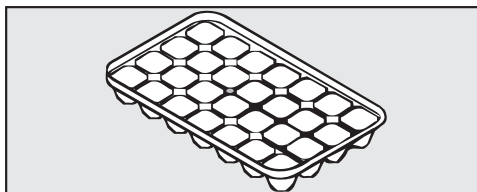
Italok gyorshűtése

- Italok gyorshűtéséhez kapcsolja be a szuperhűtés funkciót.

A gyors lehűtés érdekében a fagyasztó rekeszbe helyezett palackokat **legkésőbb egy óra múlva** vegye ki ismét. A palackok kidurranhatnak.

Tartozékok használata

Jégkocka készítése



- Töltse meg a jégkockatartót háromnegyed részéig vízzel, és tegye a fagyasztórekesz aljára.
- Az odafagyott jégkockatartó fellazításához tompa tárgyat, pl. kanálynycet használjon.

Tanács: A jégkockák könnyen kivehetők a tartóból, ha a tartót rövid időre folyó víz alá tartja.

Hűtőzóna

A hűtőzóna automatikusan leolvad.

A kompresszor működése közben a működés következtében dér és vízcseppek keletkezhetnek a hűtőzóna hátfalán.

Ezeket nem kell eltávolítania.

Az olvadékvíz az olvadékvíz-folyókan és az olvadékvíz-lefolyócsövön keresztül a hűtőkészülék hátfalán található párologtatórendszerbe folyik. Az olvadékvíz automatikusan elpárolog a kompresszor melegétől.

Tartsa tisztán az olvadékvíz-folyókát és az olvadékvíz-lefolyónyílást. Minig biztosítani kell, hogy az olvadékvíz akadálytalanul le tudjon folyni.

Fagyasztórekesz

A fagyasztórekesz nem olvaszt le automatikusan.

A normál üzem során a fagyasztórekeszben, pl. a belső falakon, idővel dér és jég képződik. A keletkezett dér- és jégréteg vastagságát az alábbi tényezők is befolyásolják:

- A fagyasztórekesz ajtaja gyakran volt nyitva és/vagy hosszabb ideig nyitva tartották.
- Frissen fagyasztott le nagy mennyiségű élelmiszert.
- Megnövekedett a helyiség levegőjének páratartalma.

Vastag jégréteg képződése miatt bizonyos körülmények között a fagyasztórekesz ajtaja nem zár tökéletesen. Továbbá a hűtőtéljesítmény is csökken, emiatt pedig nő az energiafogyasztás.

- Időről időre olvassza le a fagyasztórekeszt, legkésőbb azonban akkor, ha helyenként kb. 0,5 cm vastag jégréteg képződött.

Tanács: Használja ki erre azt az időt, amikor kevés vagy semmilyen fagyasztott élelmiszert nem tárol a fagyasztórekeszben, ill. amikor a helyiség levegőjének páratartalma és a helyiség hőmérséklete alacsony.



A helytelen leolvasztás károkat okozhat.

A leolvasztásnál ügyeljen arra, hogy ne sértse meg a hűtőgenerátort, ne hogy a hűtőkészülék ezáltal működésképtelenné váljon.

Ne kaparja le a dér- és jégrétegeket. Ne használjon hegyes vagy éles tárgyakat.

A leolvasztási folyamat felgyorsításához ne használjon mechanikai segédeszközöket vagy más olyan eszközöket, amelyeket nem a gyártó javasolt.

A leolvasztás előtt


- Vegye ki a fagyasztott élelmiszert, és csavarja több réteg újságpapírba vagy takarókba.

Tanács: Hűtőtáskákban is tárolhatja a fagyasztott élelmiszert.

- A fagyasztott élelmiszert hűvös helyen tárolja, amíg a fagyasztórekesz ismét készen nem áll a használatra.

A leolvasztáshoz

Minél tovább tárolja a fagyasztott élelmiszert szobahőmérsékleten, annál rövidebb lesz a fagyasztott élelmiszer eltarthatósága.
Gyorsan végezze el a leolvasztást.

 A hő és a beszivárgó nedvesség károsodást okozhat.

A gőztisztító készülék gőze, valamint az elektromos fűtőkészülékek és az égő gyertyák károsíthatják a műanyag részeket és az elektromos alkatrészeket.

A hűtőkészülék leolvasztásához ne használjon gőztisztító készüléket, elektromos fűtőkészüléket, valamint égő gyertyát.

A leolvasztó spray-k vagy jégtelenítők robbanó gázokat képezhetnek, műanyag-károsító oldószert vagy hajtóanyagokat tartalmazhatnak, ill. károsak lehetnek az egészségre.

Ne használjon leolvasztó spray-t vagy jégtelenítőt.

- Kapcsolja ki a hűtőkészüléket.
- A hűtés ki van kapcsolva.
- Húzza ki a hálózati csatlakozódugót, vagy kapcsolja le az otthoni kismegszakítót.
- Hagyja nyitva a fagyasztórekesz ajtaját.

Tanács: A leolvasztást gyorsíthatja, ha a fagyasztózónába edényalátétekre helyez két forró (nem forrásban lévő) vízzel teli edényt. Ebben az esetben tartsa zárva az ajtót a leolvasztás során, hogy a hó ne tudjon elillanni.

- Vegye ki a levált jégdarabokat.


- Esetleg többször itassa fel az olvadékvizet egy szivaccsal vagy kendővel.

A leolvasztás után

- Tisztítsa ki és szárítsa meg a fagyasztórekeszt.
- Csatlakoztassa újra a hűtőkészüléket, és kapcsolja be.
- Tegye vissza a fagyasztott árut a fagyasztórekeszbe, amint a hőmérséklet elég alacsony.

Tisztítás és ápolás

Ügyeljen arra, hogy ne jusson víz az elektronikába vagy a világításba.

 A befolyó nedvesség károsodást okozhat.

A gőztisztító készülék gőze a műanyag részeket és az elektromos alkatrészeket károsíthatja.

Ne használjon gőztisztító készüléket a hűtőkészülék tisztításához.

Az olvadékvíz kifolyónyílásán nem szabad tisztításhoz használt víznek lefolynia.

A készülék belsejében lévő adattáblát nem szabad eltávolítani! Hiba esetén szükség van rá!

Útmutatások a tisztítóeszközök-höz

A hűtőkészülék belsejében csak élelmiszerekre ártalmatlan tisztító- és ápoló szereket használjon.

Hogy a felületek károsodását elkerülje, **ne** használjon a tisztításhoz

- szóda-, ammónia-, sav- vagy kloridtartalmú tisztítószereket,
- vízkőoldó tisztítószereket,
- dörzsölő tisztítószereket, pl. súrolóport, folyékony súrolószert, tisztítóköveket,
- oldószertartalmú tisztítószereket,
- nemesacél-tisztító szereket,
- mosogatógép-tisztítót,
- sütőtisztító sprayket,
- üvegtisztítót,
- dörzsölő, kemény szivacsokat és keféket (pl. edénysúroló szivacsot),
- tisztító radírt,
- éles fémpengét.

A tisztításhoz tiszta szivacskendőt, langyos vizet és egy kevés kézi mosogatószert ajánlunk.

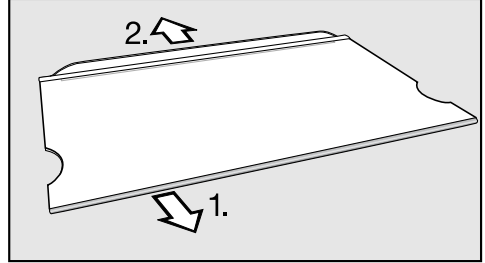
A tisztításhoz további útmutatásokat a következő oldalakon talál.

A hűtőkészülék előkészítése tisztításhoz

- Kapcsolja ki a hűtőkészüléket.
- A kijelző kialszik, és a hűtés kikapcsol.
- Vegye ki az élelmiszereket a hűtőkészülékből, és tárolja azokat hűvös helyen.
 - Olvassa le a fagyasztórekeszt (lásd „Leolvasztás“ fejezet, „Fagyasztórekesz“ rész).
 - Vegye ki a készülékajtóból a tároló rekeszeket/palacktartókat.
 - Vegyen ki a tisztításhoz minden olyan alkatrészt, amelyet lehet.

A rakodópólc szétszedése

- Tegye a rakodópólcot egy puha alátétre (pl. konyharuhára) a munkafelületen.



- Vegye le a léceket:
 1. Az egyik oldalánál kezdve húzza le a nemesacél lécet.
 2. Húzza le a védőlécet.
- Tisztítás után rögzítse ismét a léceket a rakodópólcokon.

Tisztítás és ápolás

A belső tér és a tartozékok tisztítása

A hűtőkészüléket rendszeresen kell tisztítani, legalább havonta egyszer.


A szennyeződéseket ne hagyja megszáradni, hanem azonnal távolítsa el.

- A **belső teret** tiszta szivacskendővel, langyos vízzel és egy kevés kézi mosogatószerrel tisztítsa meg.
- Tisztítás után töröljön át mindent tiszta vízzel, majd szárítsa meg mindent puha kendővel.

Távolítsa el a nemesacél részeket a rakodópalcok mosogatógépben tisztítása előtt.

A következő alkatrészek **nem alkalmasak mosogatógépben való tisztításra:**

- a nemesacél lécek
- a gyümölcs- és zöldségtároló fiók
- Ezeket a tartozékokat kézzel tisztítsa meg.

 A túl magas mosogatási hőmérséklet károsodást okozhat.

A hűtőkészülék alkatrészei 55 °C feletti mosogatási hőmérséklet esetén használhatatlanná válhatnak, pl. deformálódhatnak.

Mosogatógépben mosható részeket kizárólag maximum 55 °C hőmérsékletű mosogatóprogramban tisztítson.

Természetes színezőanyagokkal érintkezve, mint pl. sárgarépa, paradicsom és ketchup a műanyag alkatrészek a mosogatógépben elszíneződhetnek. Ez az elszíneződés nem befolyásolja az alkatrészek tartósságát.

A következő alkatrészek **alkalmasak mosogatógépben való tisztításra:**

- a palacktartó, a tojástároló, a jégkocktartó (ha az adott modell tartalmazza)
- a belső ajtóban található palack- és tároló polcok
- rakodópalc (lécek és feliratozás nélkül)
- a szagszűrő tartója (utólag megvásárolható tartozék)
- Gyakrabban tisztítsa meg az olvadékvíz csatornát és lefolyó csövet egy pálcikával vagy hasonlóval, hogy az olvadékvíz akadálytalanul lefolyhasson.
- Hagyja még a hűtőgépet rövid időre nyitva, hogy kielégítően kiszellőztesse és a szagképződést elkerülje.

Az ajtó-tömítés tisztítása

Ha az ajtó-tömítés megsérül vagy kicsúszik a horonyból, akkor előfordulhat, hogy a készülék ajtaja nem záródik megfelelően, és csökken a hűtési teljesítmény. Ennek következtében kondenzvíz képződik a belső térben, és jegesedés alakulhat ki.

Ne sértse meg az ajtó-tömítést, és ügyeljen arra, hogy a tömítés ne csússzon ki a horonyból.



A helytelen tisztítás károkat okozhat.

Az ajtó-tömítés olajjal vagy zsírokkal való kezelése porózussá teheti azt.

Ne olajozza vagy zsírozza be az ajtó-tömítést.

- Csak tiszta vízzel tisztítsa meg rendszeresen az ajtó-tömítést, majd alaposan törölje át egy kendővel.

A szellőzőrések tisztítása

A porlerakódások növelik az energiafogyasztást.

- Tisztítsa rendszeresen a szellőzőréseit egy ecsettel vagy porszívóval (ehhez használja pl. a Miele porszívókhoz való szívóecsetet).

A hűtőköszülék üzembe helyezése tisztítás után

- Tegyen vissza minden alkatrészt a hűtőköszülékbe.
- Kapcsolja be a hűtőköszüléket.
- Kapcsolja be egy kis időre a Szuperhűtés funkciót, hogy a hűtőzóna gyorsan lehűljön.
- Tegye az élelmiszert a hűtőzónába, és zárja be a készülékajtót.
- Helyezze vissza a fagyasztott élelmiszereket a fagyasztórekeszbe, amint a hőmérséklet a fagyasztórekeszben elég alacsony.

Tisztítás és ápolás

Szagszűrő cseréje

A tartóval felszerelt KKF-FF szagszűrő (Active AirClean) utólag vásárolható meg (lásd a „Készülék-leírás”, Tartozékok,, részt).

A szagszűrőt kb. hathavonta javasolt cserélni a tartójában.

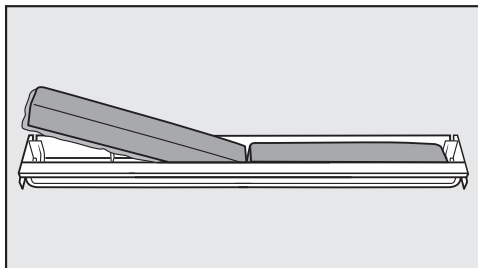
A KKF-RF csereszagszűrőt a Miele Ügyfélszolgálatán, a szakkereskedőnél vagy a Miele weboldalán szerezheti be.

Tanács: A szagszűrő tartója mosogatógépben tisztítható.

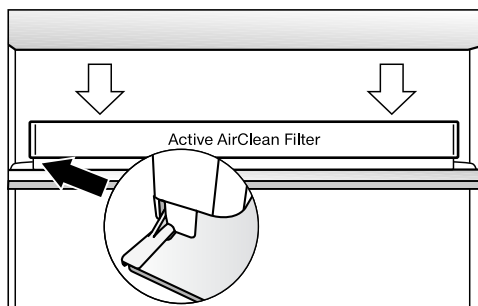
- Felfelé húzva emelje le a szagszűrő tartóját a rakodópolcról.

A behelyezett szagszűrő nem érhet hozzá a készülék hátfalához, mivel az ott lecsapódó pára miatt összeragadhat vele.

Nyomja be olyan mélyre az új szagszűrőket a tartóba, hogy a szűrők ne emelkedjenek ki a tartó pereme mögül.



- Vegye ki mindkét szagszűrőt, és helyezze be az új szűrőket a körbefutó peremmel lefelé a tartóba.



- Tegye a tartót középre igazítva a választott rakodópolc hátsó ütközőperemére, hogy a tartó bekattanjon.

A legtöbb üzemzavart és hibát, amelyek a napi üzemeltetés során felléphetnek, saját maga is el tudja háritani. Sok esetben időt és költséget takaríthat meg, mivel nem kell hívnia az ügyfélszolgálatot.

A www.miele.hu/service oldalon tájékozódhat a hibák önálló elhárításának módjáról.

A következő táblázatok segítenek önnek abban, hogy megtalálja az üzemzavar vagy a hiba okát, és elhárítsa azt.

Lehetőleg ne nyissa ki a készülék ajtaját a hiba elhárításáig, hogy a hidegvesztéssel olyan kis értéken tartsa, amennyire csak lehetséges.

Probléma	Ok és elhárítás
A hűtőkészüléknek nincs hűtőteltjesítménye, a belső világítás nem működik nyitott készülékajtónál és a kijelző nem világít.	<p>A készülék nincs bekapcsolva, és a kijelzőn világít a hálózati csatlakozás piktogramja -⏏-.</p> <ul style="list-style-type: none"> ■ Kapcsolja be a hűtőkészüléket.
	<p>A hálózati csatlakozó nincs megfelelően bedugva a dugaszoló aljzatba.</p> <ul style="list-style-type: none"> ■ Dugja be a hálózati csatlakozót a konnektorba. Kikapcsolt hűtőkészüléknél a kijelzőn megjelenik a hálózati csatlakozás piktogramja -⏏-.
	<p>A háztartás elektromos hálózatának biztosítója leoldott. A hűtőkészülék, az épület hálózati feszültsége vagy egy másik készülék hibás lehet.</p> <ul style="list-style-type: none"> ■ Hívjon egy elektromos szakembert vagy a vevőszolgálatot.
A kompresszor egyre gyakrabban és hosszabb időre kapcsol be, a hőmérséklet a hűtőkészülékben túl alacsony.	<p>A szellőzőrések el vannak torlaszolva vagy porosak.</p> <ul style="list-style-type: none"> ■ Ne takarja el a szellőzőréseket. ■ Rendszeresen portalanítsa a szellőzőréseket.
	<p>A készülékajtót és a fagyasztórekesz ajtaját gyakran kinyitották, vagy nagy mennyiségű friss élelmiszert tároltak be vagy fagyasztottak le.</p> <ul style="list-style-type: none"> ■ A készülékajtót vagy a fagyasztórekesz ajtaját csak szükség esetén és csak a lehető legrövidebb időre nyissa ki. <p>Kis idő után magától visszaáll a szükséges hőmérséklet.</p>
	<p>A készülékajtó és/vagy a fagyasztórekesz ajtaja nincs megfelelően bezárva.</p> <p>Esetleg a fagyasztórekeszben már vastagabb jégréteg képződött.</p> <ul style="list-style-type: none"> ■ Csukja be a készülékajtókat.


Mi a teendő, ha ...

Probléma	Ok és elhárítás
	<p>Kis idő után magától visszaáll a szükséges hőmérséklet.</p> <p>Ha már vastag jégréteg alakult ki, akkor csökken a hűtőtelteljesítmény, az energiafogyasztás pedig emiatt nő.</p> <p>■ Olvassza le a fagyasztórekeszt, és tisztítsa ki.</p> <p>Túl magas a helyiség hőmérséklete. Minél magasabb a helyiség hőmérséklete, annál hosszabb ideig jár a kompresszor.</p> <p>■ Vegye figyelembe a „Beszerelés” fejezet „Szerelési utasítások – Felállítási hely” részének útmutatásait.</p> <p>A hőmérsékletet a hűtőkészülékben túl alacsonyra állították be.</p> <p>■ Állítsa be a megfelelő hőmérsékletet.</p> <p>Egyszerre nagyobb mennyiségű élelmiszert fagyasztottak le.</p> <p>■ Vegye figyelembe a „Fagyasztás és tárolás” című fejezet útmutatásait.</p> <p>Még be van kapcsolva a Szuperhűtés funkció.</p> <p>■ Energiamegtakarítási célból korábban is kikapcsolhatja a Szuperhűtés funkciót.</p>
<p>A kompresszor egyre ritkábban és rövidebb időre kapcsol be, a hőmérséklet a hűtőkészülékben emelkedik.</p>	<p>Ez nem hiba! A beállított hőmérséklet túl magas.</p> <p>■ Állítsa be a helyes hőmérsékletet.</p> <p>■ 24 óra elteltével még egyszer ellenőrizze a hőmérsékletet.</p> <p>A fagyasztott áru elkezd felolvadni.</p> <p>A környezeti hőmérséklet alacsonyabb annál, mint amelyre az ön hűtőkészülékét tervezték.</p> <p>A kompresszor ritkábban kapcsol be, ha a környezeti hőmérséklet túl alacsony. Ezért túl meleg lehet a fagyasztórekeszben.</p> <p>■ Vegye figyelembe a „Telepítés” fejezet „Felállítási hely” részének útmutatásait.</p> <p>■ Növelje a környezeti hőmérsékletet.</p>
<p>Megszólal egy figyelmeztető hangjelzés.</p>	<p>Aktiválva van az ajtóriasztás (lásd az „Ajtóriasztás” fejezetet).</p> <p>■ Csupkja be a készülék ajtaját.</p> <p>A figyelmeztető hangjelzés elhallgat.</p>



Probléma	Ok és elhárítás
Az ajtó tömítés megsérült, illetve ki kell cserélni.	<p>Az ajtó tömítés szerszám nélkül cserélhető.</p> <ul style="list-style-type: none"> ■ Cserélje ki az ajtó tömítést. Az ügyfélszolgálaton vagy szaküzletekben megvásárolhatók.
A hűtőkészülék el van jégese, illetve a belső térben kondenzvíz képződik. Előfordulhat, hogy a készülék ajtaja nem záródik megfelelően.	<p>Az ajtó tömítés kicsúszott a horonyból.</p> <ul style="list-style-type: none"> ■ Ellenőrizze, hogy az ajtó tömítés megfelelően illeszkedik-e a horonyba.
	<p>Az ajtó tömítés megsérült.</p> <ul style="list-style-type: none"> ■ Ellenőrizze, hogy az ajtó tömítés megsérült-e.
A hűtőkészülék alatt hátul a kompresszornál villog egy LED ellenőrző lámpa (modelltől függően). A kompresszorelektronika üzemállapot kijelzővel és a hibameghatározáshoz LED ellenőrző lámpával van felszerelve.	<p>Az ellenőrzőlámpa 5 másodperces időközönként többször villog. Hiba áll fenn.</p> <ul style="list-style-type: none"> ■ Hívja az ügyfélszolgálatot.
	<p>Az ellenőrzőlámpa 15 másodperces időközönként villog. Nem hiba. Ez a villogás nem rendelleneséget jelez.</p>

Mi a teendő, ha ...

Üzenetek a kijelzőn

	Ok és elhárítás
A kijelzőn világít a ■ szimbólum, a hűtőkészüléknek nincs hűtőtelsítménye, ugyanakkor a hűtőkészülék kezelőszervei, valamint a belső világítás működőképesek.	<p>A bemutató mód be van kapcsolva. Ez lehetővé teszi a szakterekedés számára a készülék bekapcsolt, hűtés nélküli bemutatását. Magán használatban erre a beállításra nincs szüksége.</p> <ul style="list-style-type: none">■ Kérdezze meg az ügyfélszolgálatot, hogyan tudja kikapcsolni a hűtőkészüléken a bemutató módot.
A kijelzőn megjelenik a „F0 - F9”.	<p>Egy hiba áll fenn.</p> <ul style="list-style-type: none">■ Hívja a vevőszolgálatot.
A  piktogram világít a kijelzőn. A hűtőkészüléket nem lehet kikapcsolni.	<p>A reteszelés be van kapcsolva.</p> <ul style="list-style-type: none">■ Kapcsolja ki a reteszelést (lásd a „További beállítások elvégzése – Reteszelés be-/kikapcsolása” részt).

A belső világítás nem működik

Probléma	Ok és elhárítás
<p>A belső világítás nem működik.</p>	<p>A hűtőkészülék nincs bekapcsolva. ■ Kapcsolja be a hűtőkészüléket.</p> <p>A belső világítás nyitott készülékajtó mellett kb. 15 perc után a túlmelegedés miatt automatikusan kikapcsol. Ha nem ez az ok, akkor hiba áll fenn.</p> <div style="border: 1px solid gray; padding: 5px; margin-bottom: 5px;"> <p> A szabadon lévő, áramot vezető részek áramütést okozhatnak. Ha leveszi a lámpaburkolatot, érintkezésbe kerülhet az áramot vezető részekkel. Ne távolítsa el a lámpaburkolatot. A LED-világítást kizárólag az ügyfélszolgálat javíthatja és cserélheti ki.</p> </div> <div style="border: 1px solid gray; padding: 5px; margin-bottom: 5px;"> <p> Sérülésveszély a LED-világítás miatt. Ez a világítás az RG 2 rizikóbesorolásnak felel meg. Ha a burkolat hibás, károsíthatja a szemet. Hibás lámpaburkolat esetén ne nézzen optikai eszközökkel (nagyítóval stb.) közelről közvetlenül a világításba.</p> </div> <p>■ Hívja az ügyfélszolgálatot.</p>

Mi a teendő, ha ...

Általános problémák a hűtőkészülékkel

Probléma	Ok és elhárítás
A hűtőzóna alja nedves.	Az olvadékvíz lefolyónyílás eldugult. ■ Tisztítsa meg az olvadékvíz csatornát és az olvadékvíz lefolyónyílást.
A fagyasztott áru odafagyott.	Az élelmiszer csomagolása behelyezéskor nem volt száraz. ■ Lazítsa fel a fagyasztott árut egy tompa tárggyal, pl. egy kanál nyelével.
A hűtőkészülék külső falai melegnek tűnnek.	Nem hiba. A készülék a hűtés által keletkező hőt használja fel a páralecsapódás elkerülésére.

Normális zajok	Mi okozza azokat?
Zzzzz ...	A brummogást a kompresszor okozza. A kompresszor bekapcsoláskor rövid ideig kissé hangosabbá válhat.
Bugy, bugy ...	A bugyborékoló, bugyogó vagy suhogó hangot a csöveken keresztül áramló hűtőközeg okozza.
Katt ...	A kattanás mindig akkor hallható, ha a termosztát be- vagy kikapcsolja a kompresszort.
Reccs ...	Mindig akkor hallható reccsenés, amikor valamelyik anyag kitágul a hűtőkészülékben.
Vegye figyelembe, hogy a hűtőkörben a kompresszor és az áramlási zajok elkerülhetetlenek.	

Zajok	Ok és elhárítás
Csattogás, zörögés, csörgés	A hűtőkészülék nem áll vízszintesen. Állítsa vízszintes helyzetbe egy vízmérték segítségével. Ehhez használja a hűtőkészülék állítólábait.
	A hűtőkészülék hozzáér más bútorokhoz vagy készülékekhez. Tolja el a készüléket.
	A fiókok vagy felfekvő felületek mozognak, illetve szorulnak. Vizsgálja meg a kivehető alkatrészeket, és szükség esetén újra helyezze be azokat.
	A palackok vagy tartályok egymáshoz érnek. Távolítsa el kissé egymástól őket.
	A szállítókábel tartója még a készülék hátlapján lóg. Távolítsa el.

Ügyfélszolgálat

A www.miele.hu/service weboldalon tájékozódhat a hibák önálló elhárításának módjáról és a Miele alkatrészekről.

Kapcsolatfelvétel üzemzavarok esetén

Az olyan meghibásodások esetén, amelyet saját maga nem tud elhárítani, kérjük értesítse pl. a Miele szakkereskedőjét vagy a Miele Ügyfélszolgálatát.

A Miele Ügyfélszolgálatához az interneten a www.miele.hu/service oldalon foglalhat időpontot.

A Miele Ügyfélszolgálatának elérhetőségeit ennek a dokumentumnak a végén találja.

Az ügyfélszolgálatnak adja meg a készüléke modellazonosítóját és gyártási számát (Fabr./SN/Nr.). Mindkét adatot az adattáblán találja meg.

Ezt az információt a típustáblán találja, a hűtőkészülék belső terében.

EPREL-adatbázis

2021. március 1-jétől az energiacímkézésel és a környezettudatos tervezésre vonatkozó követelményekkel kapcsolatos információk az európai termékadatbázisban (EPREL) található meg. A termékadatbázis a <https://eprel.ec.europa.eu/> linken érhető el. A felületen a rendszer megkéri, hogy adja meg a modellazonosítót.


A modellazonosító megtalálható a hűtőkészülék belsejében elhelyezett típus táblán vagy modelltől függően a beállítási módban az Információk **i** részben.

Klasse/Class		Ap-Typ/AP-Type		Bruttóhál/Gross Capacity		Gefriervermögen/Freezing Capacity	
Class/Classe		AP-Type/AP-Tipo		Volume Brui/Capacità Bruta		Pouvoir de Congel/Capac. Congeladora	
SN-ST				XXX I			
Netzhalt NetCapacity Volume U _B Capac. Util						Ges /K /G /WEIN /KALT Tot /R /F /WINE /CHILL To /R /C Tot /F /C /WIND /CHILL	
						R600a: XXg	

Garancia


További információkat a mellékelt garancia feltételekben talál.

Szerelési utasítások

 Károsodás- és sérülésveszély az eldőlt hűtőkészülék miatt.


A hűtőkészülék nagyon nehéz, és nyitott készülékajtónál könnyen előredőlhet.

Tartsa zárva a készülékajtó(ka)t, amíg a hűtőkészüléket be nem építették és a Használati és szerelési utasításnak megfelelően a fülkébe nem rögzítették.

 A hőleadó készülékek tűz- és sérülésveszélyesek.

A hőleadó készülékek meggyulladhatnak és meggyújthatják a hűtőkészüléket.


A hűtőkészüléket nem szabad főzőlap alá beépíteni.

 A nyílt láng égés és károsodás veszélyével jár.

A nyílt láng meggyújthatja a hűtőkészüléket.

Tartsa távol a nyílt lángot, pl. gyertyát a hűtőkészüléktől.

Egymás melletti felállítás

 A készülék külső falain lecsapódó kondenzvíz károkat okozhat.

Magas páratartalom esetén a kondenzvíz lecsapódhat a készülék külső falain, és ez korrózióhoz vezethet.

Alapvetően ne állítson fel hűtőkészüléket más modellel együtt egymás mellé vagy fölé.

Az ön hűtőkészülékét semmi esetre sem lehet „side-by-side“ elrendezésben felállítani, mert az oldalfalak nincsenek el látva integrált fűtéssel.

Ez a hűtőkészülék „Side-by-Side“ módon is felállítható bizonyos beépített oldalfali fűtéssel rendelkező modellel, mindegyikhez különálló aláépítő fülke megléte esetén. A hűtőkészüléknek a fagyasztókészülék mellett a bal oldalon kell állnia.

Érdeklődjön a szakkereskedőjénél, hogy a hűtőkészüléke milyen kombinációkban állítható fel.

Telepítés

Felállítási hely


A felállításra egy száraz, jól szellőző helyiség alkalmas.

A készülék felállítási helyének kiválasztásakor vegye figyelembe, hogy a készülék energiafogyasztása nő, amennyiben fűtés, sütő vagy egyéb hőforrás közvetlen közelében van elhelyezve. Kerülje a közvetlen napsugárzást is.

Minél magasabb a helyiség hőmérséklete, annál hosszabb ideig jár a kompresszor és annál nagyobb az energiafogyasztás.

A hűtőkészülék beépítésénél ezenkívül a következőkre ügyeljen:

- A dugaszoló aljzatnak a készülék hátoldala által lefedett területen kívül, hozzáférhető helyen kell lennie.
- A csatlakozó dugó és a hálózati kábel nem érintheti a hűtőkészülék hátoldalát, mivel a hűtőkészülék rezgései károsíthatják ezeket.
- Más készüléket sem szabad a hűtőkészülék hátoldali területén lévő dugaszoló aljzathoz csatlakoztatni.

 A magas páratartalom károsodást okozhat.

Magas páratartalom esetén kondenzvíz csapódhat le a hűtőkészülék külső felületein, és ez korrózióhoz vezethet.

A hűtőkészüléket jól szellőző, száraz és/vagy klimatizált helyiségben helyezze el.

A felállítás után bizonyosodjon meg arról, hogy a készülékajtó jól zár-e, a szellőzőrések szabadok-e, és hogy a hűtőkészüléket a Használati és szerelési utasításnak megfelelően állították-e fel.


Klímaosztály

A hűtőkészüléket egy meghatározott klímaosztályra (környezeti hőmérséklet-tartományra) méretezték, amelynek a határértékeit be kell tartani. A klímaosztály a hűtőkészülék belső terében lévő típustáblán látható.

Klímaosztály	Környezeti hőmérséklet
SN	10 és 32 °C között
N	16 és 32 °C között
ST	16 és 38 °C között
T	16 és 43 °C között
SN-ST	10 és 38 °C között
SN-T	10 és 43 °C között

Alacsonyabb környezeti hőmérséklet esetén a kompresszor ritkábban kapcsol be. Ez a hűtőkészülékben a hőmérsékletek megemelkedéséhez, és ebből adódó károkhoz vezethet.

Szellőzés

 A nem megfelelő szellőzés tűz- és sérülésveszélyt okoz.

Ha a hűtőkészülék szellőzése nem megfelelő, a kompresszor gyakrabban kapcsol be és hosszabb ideig működik. Ennek következtében megnő a kompresszor energiafogyasztása és üzemi hőmérséklete, ami a kompresszor károsodásához vezethet.

Ügyeljen a hűtőkészülék megfelelő szellőzésére.

Mindenképpen tartsa be a szellőzőrészek megadott méreteit.

A szellőzőrészeket nem szabad letakarni vagy eltorlaszolni.

Ezenkívül rendszeresen portalanítani kell őket.

A szellőzés a hűtőkészülék lábázatában lévő szellőzőrácsön keresztül történik.

Bútorajtó

– Illesztési hézag mérete

A konyha kialakításától függően meg van határozva a bútorajtó vastagsága és nyitási sugara, valamint a függőleges illesztési hézag mérete.

Ezért feltétlenül vegye figyelembe a következőket:

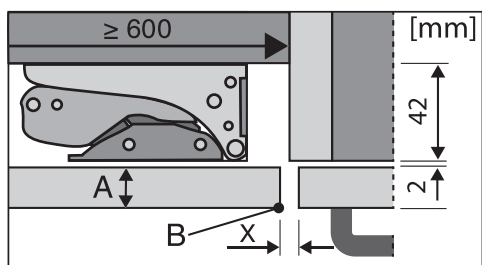
Ha a hűtőkészülék bútorajtaja és a csuklópánt melletti konyhabútor előlapja vagy a záró oldalfal közötti illesztési hézag túl kicsi, a hűtőkészülék ajtaja nyitáskor összeütközhet a konyhabútor előlapjával/oldalfalával.

A bútorajtó vastagságától és nyitási sugarától függően egyéni illesztési hézagméret szükséges.

Tanács: Ezt vegye figyelembe a konyha tervezésekor vagy a hűtőkészülék cseréjekor a megfelelő beépítési megoldás megtalálása érdekében.

Telepítés

A bútorajtó vastagsága A [mm]	Illesztési hézag mérete X [mm] különböző nyitási sugarakhoz B			
	R0	R1,2	R2	R3
≥16–19	legalább 3			
20	5	4	4	3,5
21	5,5	5	4,5	4
22	6,5	6	5,5	5

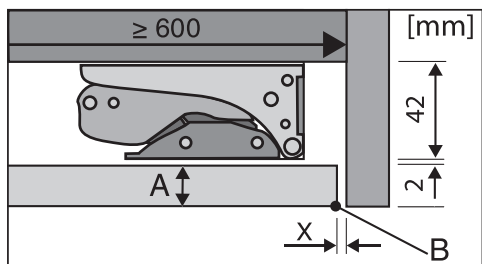


szomszédos konyhabútorfront

A = bútorfront vastagsága

B = nyitási sugár

X = illesztési hézag mérete



záró oldalfal

A = bútorfront vastagsága

B = nyitási sugár

X = illesztési hézag mérete

Tanács: Szereljen egy távtartót a bútor-
test és az oldalfal közé. Így megfelelően
széles hézagot kap.

– a bútorajtó tömege

⚠ Túl nehéz bútorajtó károsodást okozhat.

Az olyan felszerelt bútorajtó, amely a megengedett tömeget túllépi, károsodásokat okozhat a csuklópántokon, amelyek többek között működési zavarokhoz vezethetnek!

Győződjön meg arról a bútorajtó szerelése előtt, hogy a szerelendő bútorajtó nem lépi túl a megengedett tömeget.

A bútorajtó felszerelése előtt győződjön meg arról, hogy a felszerelendő bútorajtó ne lépje túl a megengedett tömeget:

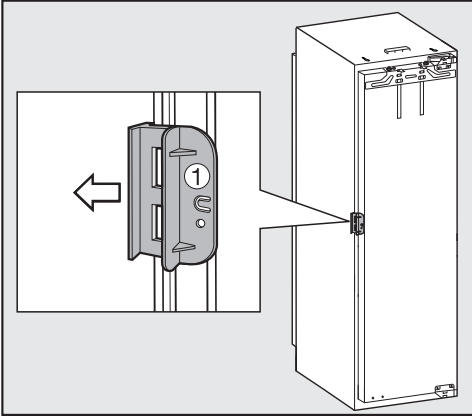
Hűtőkészülék	a bútorajtó maximális tömege kg-ban
--------------	-------------------------------------

K 31222 Ui 10 kg

K 31242 UiF 10 kg

A hűtőgép tisztítása előtt

- A beépítés előtt vegye ki a hűtőkészülékből a tartozékokat tartalmazó zacskót a szerelési segédeszközökkel és más tartozékokkal.
- Távolítsa el a kábeltartót a készülék hátoldaláról.

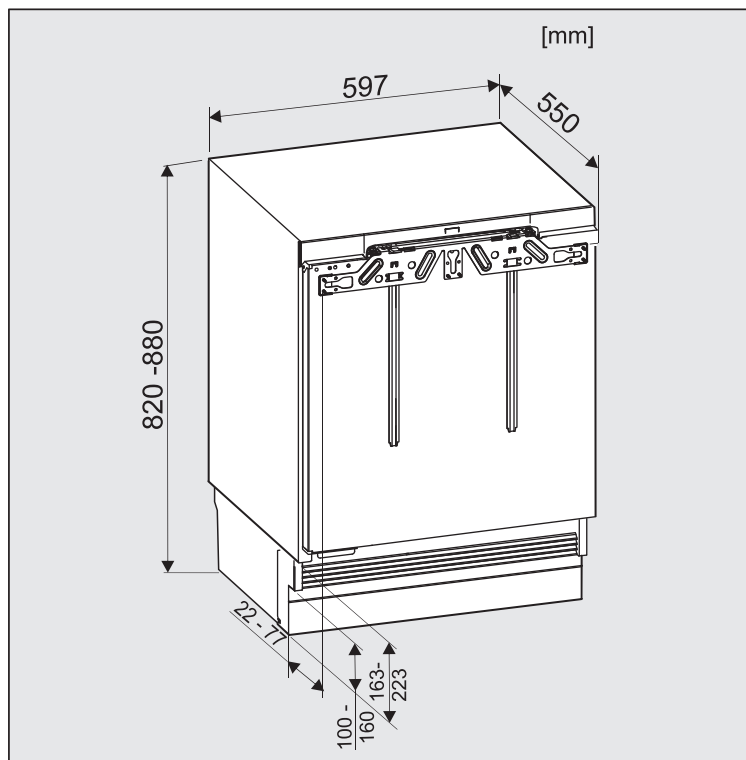


- Nyissa ki a készülékajtót és húzza le a piros szállítási biztosítást ① (modell-től függően).

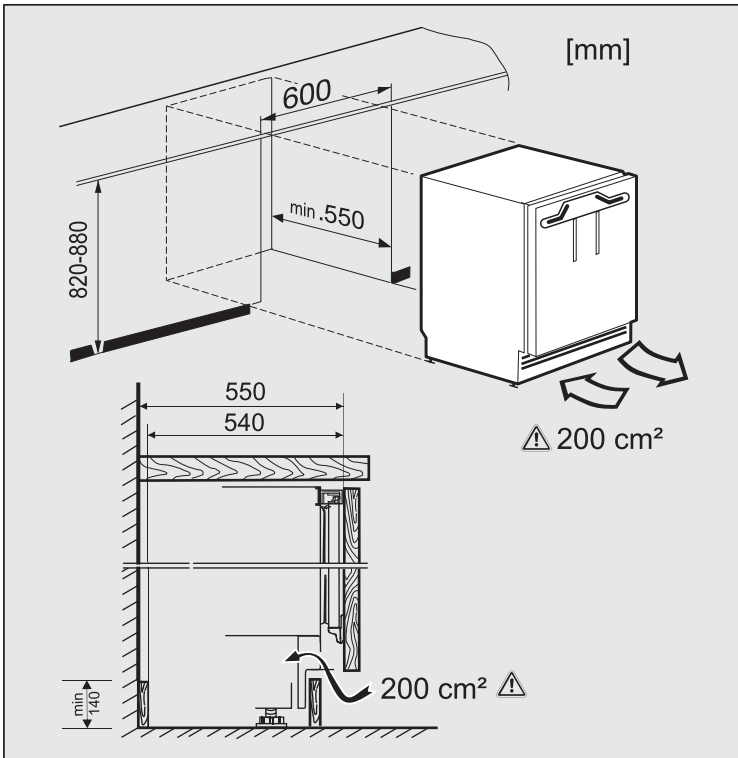
Telepítés

Beépítési méretek

Beépítési méretek



Készülék méretek



Méretetek a szellőzéshez és légevezetéshez

Telepítés

Az ajtó nyitási irányának módosítása

A hűtőkészüléklet jobb oldalon rögzített csuklópántokkal szállítjuk. Ha a csuklópántok bal oldali rögzítésére van szükség, meg kell cserélni az ajtónyitási irányt.

⚠ Az ajtó nyitási irányának cseréjekor sérülés és károsodás veszélye áll fenn.

Ha az ajtó csuklópántjainak cseréjét egyetlen személy végzi el, fokozott sérülés- és károsodásveszély áll fenn.

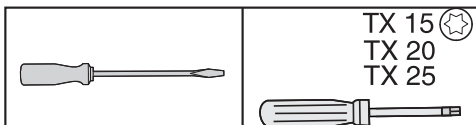
Az ajtó nyitási irányának cseréjéhez feltétlenül vegye igénybe egy másik személy segítségét.

Ha az ajtó tömítés megsérül vagy kicsúszik a horonyból, akkor előfordulhat, hogy a készülék ajtaja nem záródik megfelelően, és csökken a hűtési teljesítmény. A belső térben kondenzvíz képződik, és lejegesedhet a készülék belseje.

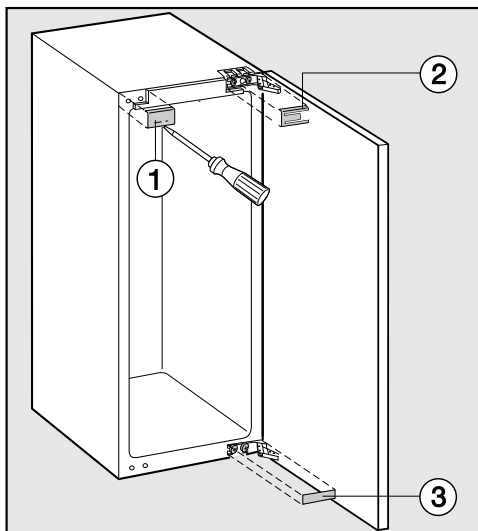
Ne sértse meg az ajtó tömítést, és ügyeljen arra, hogy a tömítés ne csússzon ki a horonyból.

Az ajtónyitási irány cseréjének előkészítése

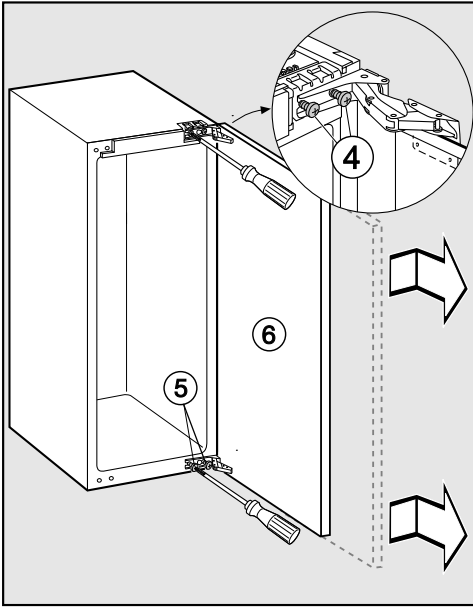
Az ajtónyitási irány megcseréléséhez a következő szerszámokra van szüksége:



- Terítsen megfelelő alátétet a készülék elé, hogy az ajtó nyitási irányának megcserélése közben óvja a padlót és a készülékajtót a sérülésektől.



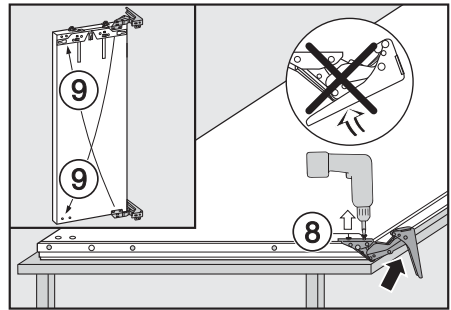
- Emelje le a(z) ①, ② és ③ takaróelemeket.



Az ajtó felszerelése

- Tegye a leszerelt készülékajtót a külső felületével felfelé egy stabil alapra.

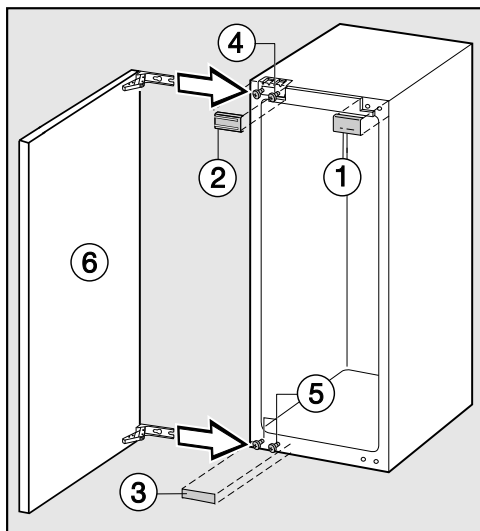
⚠ Az ajtó összecsapódó csuklópántjai sérülést okozhatnak. A csuklópántok összecsapódhatnak. Hagyja nyitva a csuklópántokat.



- Lazítsa meg egy kissé a(z) ④ és ⑤ csavarokat a csuklópántokon.
- Tolja a készülékajtót ⑥ kifelé és akassza ki.
- Csavarja ki egészen a(z) ④ csavarokat és csavarja be azokat lazán az ellenkező oldalra.
- Csavarja ki egészen a(z) ⑤ csavarokat és csavarja be azokat lazán az ellenkező oldalra.

- Csavarozza ki a csavarokat ⑧.
- Helyezze át a csuklópántokat átlósan ⑨.

Telepítés

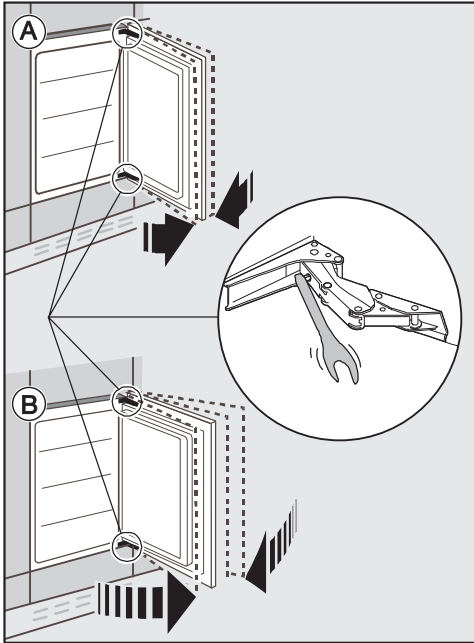


- Tolja rá a készülékajtót ⑥ az előszerelt ④ és ⑤ csavarokra, és húzza meg szorosan a(z) ④ és ⑤ csavarokat.
- Rögzítse a helyükre a(z) ①, ② és ③ takaróelemeket.

A készülékajtó rugóerejének beállítása

Ha a lágyabb ajtónyitás érdekében szeretné csillapítani a készülékajtó nyitását, akkor erőteljesebbé teheti a készülékajtó rugóerejét:

Ehhez állítsa be a csuklópántokat egy imbuszkulccsal.



Ⓐ A készülékajtó ne legyen nagyon szélesre tárható:

- Fordítsa el az imbuszkulcsot az óramutató járásával megegyezően.

A csuklópánt így szorosabbra van beállítva, és már nem lehet olyan könnyen szélesre tárni.

Ⓑ A készülékajtó legyen szélesre tárható:

- Fordítsa el az imbuszkulcsot az óramutató járásával ellentétesen.

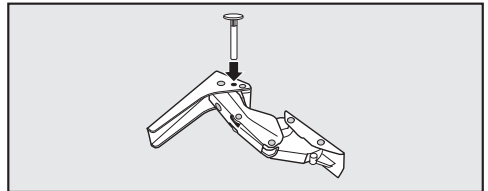
A csuklópánt lazábbra van állítva, és így könnyebben nyitható.

A készülékajtó nyitási szögének korlátozása

Az ajtópántokat gyárilag úgy állították be, hogy a készülék ajtaja szélesen nyitható legyen.

Ha a készülékajtók nyílásszögét kb. 90°-ra kell csökkenteni, akkor ezt a csuklópánton lehet beállítani.

Az ajtóhatároló csapokat fel kell szerelni, mielőtt a hűtőkészüléket beépítené.



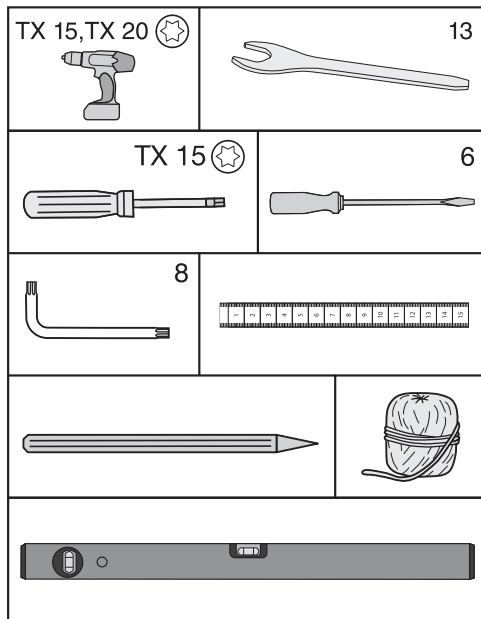
- Felülről illessze bele a csuklópántba a mellékelt nyitóhatároló csapot.

Ezzel kb. 90° fokra csökkenti a nyílásszöget.

Telepítés

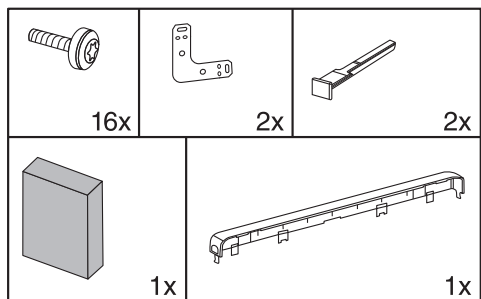
A hűtőkészülék beépítése

A hűtőkészülék beépítéséhez a következő szerszámokra van szüksége:



A következő szerelési anyagokra van szüksége:

Minden szerelési anyag meg van számozva. A szerelési anyagok ezen jelöléseit az aktuális összeszerelési lépésnél is megtalálja.



A hűtőkészülék előkészítése

- Állítsa a hűtőkészüléket közvetlenül az aláépítő fülke elé.
- Fogja meg oldalt a lábazati takaróelemet, és húzza ki előre felé.

A hűtőkészülék rögzítésénél a következő két lehetőség közül választhat:

1. Felső rögzítés

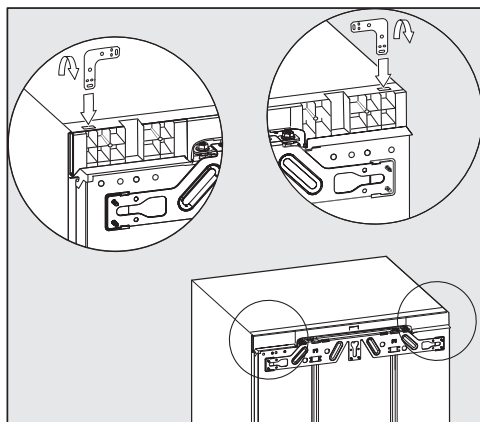
Ez a rögzítési mód megfelelő a – például (laminált, rétegezt) műanyagból készült – munkalapok alá rögzítéshez. A munkalapnak olyannak kell lennie, amelyikre rácsavarozhatók a rögzítőidomok.

A hűtőkészülék teljesen kicsavart állítható lábak esetén enyhén befeszül a padló és a munkalap közé.

2. Oldalsó rögzítés

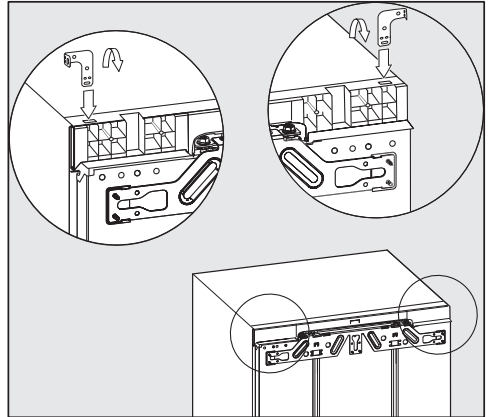
Ez a rögzítési mód megfelelő a – például gránitból készült – kemény munkalapok alá rögzítéshez. A hűtőkészülék mellett a jobb és a bal oldalon olyan bútoroldalfalnak kell lenniük, amelyekre rácsavarozhatók a rögzítőidomok.

A hűtőkészülék teljesen kicsavart állítható lábak esetén alacsonyabb a munkalapnál.



1. Felső rögzítés

- Helyezze be a rögzítőidomot a készülék tetején található nyílásba.
- Hajlítsa meg a rögzítőidomot a perforált helyen.




2. Oldalsó rögzítés

A rögzítőidomot mindkét végén meg kell hajlítani.

- Helyezze be a rögzítőidomot a készülék tetején található nyílásba.
- Hajlítsa meg a rögzítőidomot a perforált helyen.
- Vegye ki a rögzítőidomot a nyílásból, és helyezze be az egyenes végét.
- Most hajlítsa meg a rögzítőidomnak ezt a végét is a perforált helyen.


Telepítés

A hűtőkészülék betolása

 Fennáll a csatlakozókábel sérülésének veszélye.


A hűtőkészülék betolásakor beszorulhat vagy megsérülhet a csatlakozókábel.

Óvatosan tolja be a hűtőkészüléket a fülkébe.

 Fennáll a padló sérülésének veszélye.

A hűtőkészülék mozgatása a padló károsodását okozhatja.

Érzékeny padlófelületen óvatosan mozgassa a hűtőkészüléket.

 Fennáll az állítható lábak sérülésének veszélye.

Az állítható lábak letörhetnek.

A hűtőkészüléket úgy tolja be az aláépítő fülkébe, hogy az állítható lábak szinte teljesen be legyenek csavarozva.

Tanács: A készülék betolása előtt egy-egy fél fordulattal lazítsa meg a hátsó állítható lábakat. Így a helyére kerülése után előlről könnyebben beállítható a készülék (lásd „A hűtőkészülék beállítása“ részt).

- Úgy fektesse le a hálózati csatlakozókábelt, hogy a hűtőkészüléket a beépítés után könnyen lehessen csatlakoztatni.

Tanács: Rögzítsen egy darab zsinórt a dugós csatlakozóra, és így „hosszabbítsa meg“ a hálózati csatlakozókábelt a betolás megkönnyítéséhez.

Ezután húzza át a csatlakozókábelt a konyhabútoron a zsinór másik végénél.

Ha a hűtőkészüléket túl mélyen tolja be az aláépítő fülkébe, előfordulhat, hogy a bútorajtó felszerelése után a készülékajtó nem jól záródik. Ez eljégedéshez, kondenzvíz képződéshez és más működési zavarokhoz vezethet, amiknek megnövekedett energiafogyasztás lehet a következménye.

A hűtőkészüléket addig tolja be a fülkébe, hogy a készülék és a bútor elülső oldalfala között **42 mm-es** körbefutó távolság legyen.

- Addig tolja be hűtőkészüléket az aláépítő fülkébe, hogy a csuklópántok elülső élei alul és felül a bútor oldalfalának elülső élével ütközzenek.

Így egy körbefutó **42 mm-es** távolság van a bútor oldalfalának elülső éle mentén.

Ajtóütköző alkatrészekkel (pl. noppokkal, tömítőajkakkal stb.) rendelkező bútoroknál figyelembe kell venni az ajtóütköző alkatrészek ráépítési méreteit, miközben be kell tartani a körbefutó **42 mm távolságot.**

- Húzza előre a hűtőkészüléket a megfelelő ráépítési méretnek megfelelően.
- Ellenőrizze újra a körbefutó **42 mm** távolság betartását az ajtóütköző alkatrészek első pereméig.

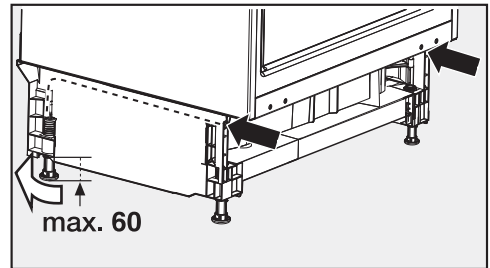
Tanács: Ha lehetséges, távolítsa el az ajtóütköző alkatrészeket és tolja be anynyira a hűtőkészüléket, amíg az összes rögzítődíom fent és lent a bútor oldalfala elülső élének nem ütközik.

A hűtőkészülék beállítása

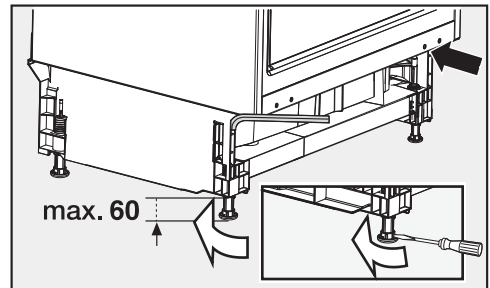
Ha a hűtőkészülék felülről van rögzítve az aláépítő fülkébe, akkor ügyelni kell arra, hogy a hűtőkészülék enyhén befejszüljön a talaj és a munkalap közé.

- Igazítsa be vízszintesre a hűtőkészüléket a fülke magasságától függően úgy, hogy az első és a hátsó állítható lábakat felváltva elforgatja.

Ehhez a következő módon járjon el:



- Egy lapos csavarhúzóval állítsa be a készüléklábazat jobb és bal oldalának elején található hátsó állítható lábakat a hozzájuk tartozó csavarokkal.

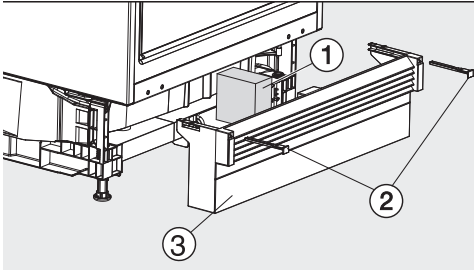


- Csavarja ki a két első állítható lábat egy imbuszkulccsal.

Tanács: Amint kissé kicsavarta az állítható lábakat, azok egy csavarhúzóval is beállíthatók az állítható lábak aljánál (lásd a kis ábrán).

Telepítés

A habanyagból készült elem ① külön légelvezetést biztosít, és segítségével elkerülhető a meghibásodás.



- Helyezze be a mellékelt habosított műanyag elemet ①.
- Helyezze vissza, de még ne rögzítse a lábázat előlapját ③.

Ha nincs felszerelve folytonos bútorlábázat:

- Húzza annyira előre a lábázati takaróelemet ③, hogy egy vonalat alkotson a szellőzőnyílás és a vele szomszédos bútorlábázat.
- Tartsa meg a lábázati takaróelemet, és rögzítse a jobb és a bal oldalon a mellékelt reteszekkel ②.

Ha fel van szerelve folytonos bútorlábázat:

- Húzza a lábázati takaróelemet ③ teljesen a hűtőkészülékhez, és rögzítse a jobb és a bal oldalon a mellékelt reteszekkel ②.

Folytonos bútorlábázat felszerelése

⚠ A nem megfelelő szellőzés tűz- és sérülésveszélyt okoz.

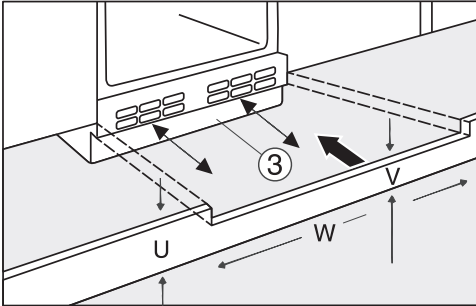
Ha a hűtőkészülék szellőzése nem megfelelő, a kompresszor gyakrabban kapcsol be és hosszabb ideig működik. Ennek következtében megnő a kompresszor energiafogyasztása és üzemi hőmérséklete, ami a kompresszor károsodásához vezethet.

Ügyeljen a hűtőkészülék megfelelő szellőzésére.

Mindenképpen tartsa be a szellőzőrések megadott méreteit. A szellőzőnyílásokat nem szabad letakarni vagy eltorlaszolni.

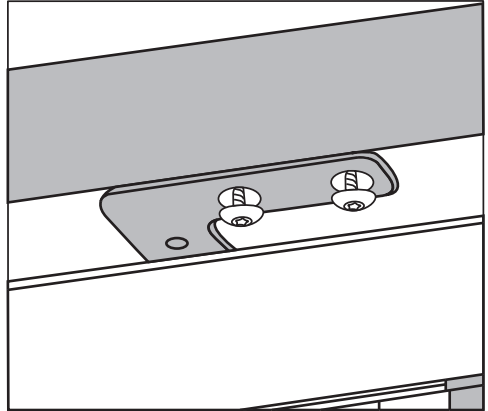
A szellőzés és a légelvezetés a hűtőkészülék lábázatában lévő szellőzőrácsra keresztül történik.

Folytonos bútorlábazat felszerelése esetén a bútorlábazatot a lábazat magasságától függően ki kell vágni a hűtőkészülék szellőzésének és légelvezetésének biztosítása érdekében.

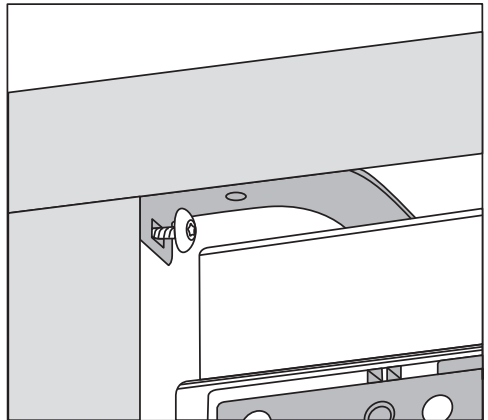


- Szabja ki a bútorlábazat magasságát (U).
- Állítsa be a fülke szélessége (W) mentén a kiemelkedést (V) a készülék lábazati takaróeleme alatt ③.

A hűtőkészülék rögzítése a fülkében



1. Felső rögzítés



2. Oldalsó rögzítés

- Csavarozza meg a hűtőkészüléket a jobb és a bal oldalon.

Telepítés

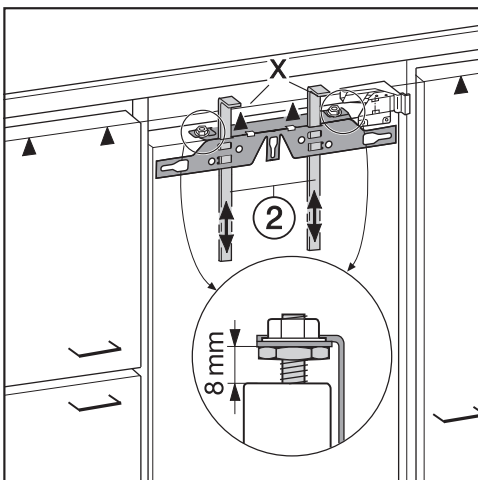
A bútorajtó felszerelése

A bútorajtó felső szélének egy magasságban kell lennie a szomszédos szekrények bútorajtójaival.

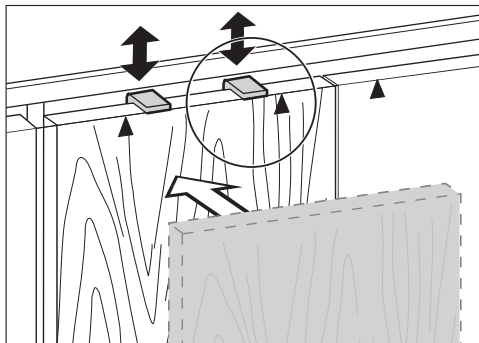
A bútorajtót síkban és feszültségmentesen kell beszerelni.

A következő fejezetben a bútorajtó szerelését legalább egy 16-19 mm vastag bútorrelőlapra vonatkozóan írjuk le.

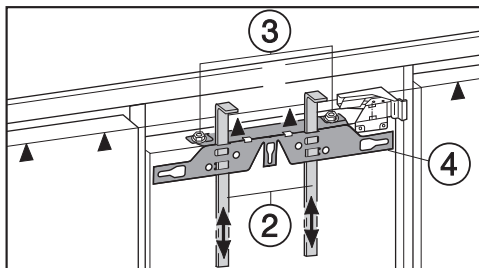
Ügyeljen arra, hogy a lábazati takaróelem vissza legyen szerelve.



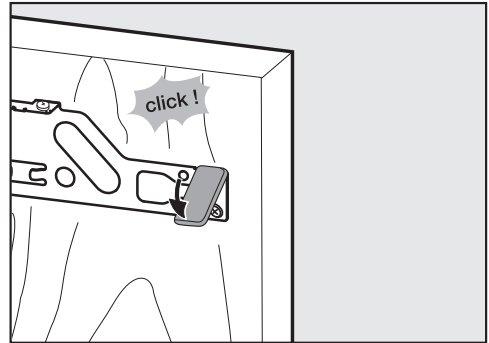
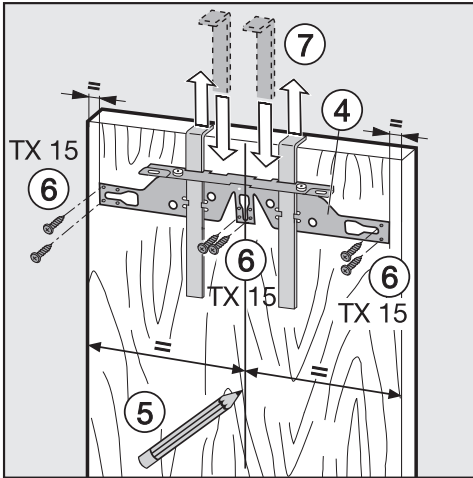
- A készülékajtó és a rögzítőtartó közötti távolság gyárilag 8 mm-re van beállítva. Ellenőrizze ezt a távolságot és adott esetben állítsa be azt.
- Tolja fel a szerelési segédeszközöket ② a bútorajtó magasságára: a szerelési segédek X alsó ütközőélének azonos magasságban kell lennie a szerelendő bútorajtó felső élével (▲ jelzés).



Tanács: Tolja fel a bútorfronttal a szerelési segédeszközöket ② a szomszédos szekrények bútorajtóinak magasságára.



- Csavarja le az anyákat ③, és vegye le a rögzítőtartót ④ a szerelési segédeszközökkel ② együtt.

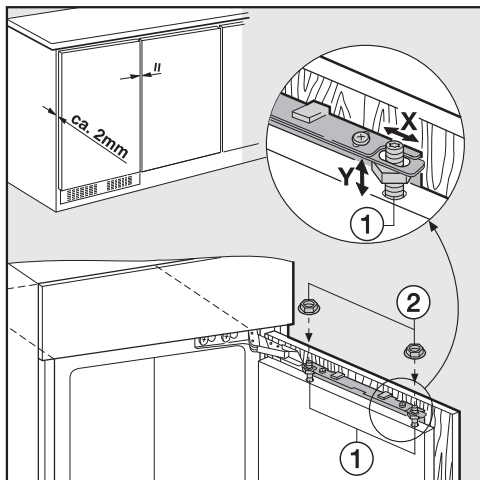


- Jelöljön ceruzával vékonyan egy középvonalat a bútorajtó ⑤ belső oldalára.
- Függesse a rögzítőtartót ④ a szerelési segédekkel a bútorajtó **belső oldalára**. Igazítsa középre a rögzítőtartót.
- Csavarozza fel a rögzítőtartót legalább 6 rövid bútorlapcsavarral ⑥. (Kazettás ajtóknál a szélén csak 4 csavart használjon). Szükség esetén fúrja elő a furatokat a bútor ajtajában.
- Húzza ki a szerelési segédeszközöket felfelé ⑦. Fordítsa el a szerelési segédeszközöket, és dugja azokat (tárolás céljából) egészen be a rögzítőtartó középső hasítékába.

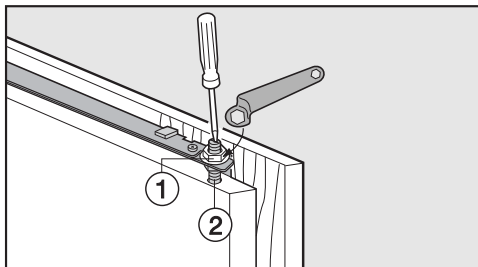
- Tolja az oldalsó burkolatot a rögzítőtartóra a csuklópánttal szemközt oldalán.
- Fordítsa meg a bútorajtót és rögzítse a fogantyút (ha szükséges).

Telepítés

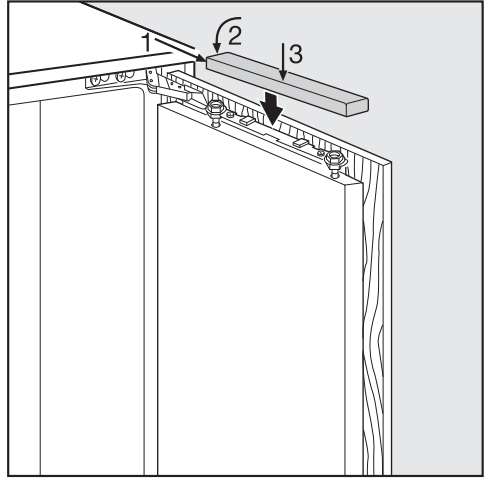
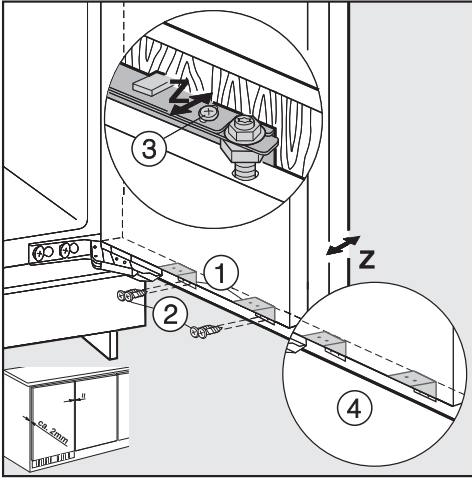
- Nyissa ki a készülék ajtaját.



- Akassza a bútorajtót a beállító csapokra ①.
- Csavarja rá lazán az anyákat ② a beállító csapokra.
- Csukja be az ajtót, és ellenőrizze az ajtó távolságát a szomszédos bútorajtóktól.
- Igazítsa a bútorajtót a szomszédos bútorajtókhöz:
Az oldalirányú X kiegyenlítést a bútorajtó eltolásával érheti el, az Y magasságkiegyenlítést pedig a beállító csapok ① elforgatásával egy csavarhúzó segítségével.



- Húzza meg az anyákat ① a felső készülékajtón, közben tartsa ellen a beállító csapot ② egy csavarhúzó segítségével.



- Csavarozza össze a készülékajtót és a bútorajtót a rögzítőidom ① segítségével:

- Fúrja ki előre a rögzítőfuratokat a bútorajtóba (szükség esetén jelölje meg egy sasszeggel).
- Csavarja be a rövid forgácslapcsavaro-
kat ② (4 x 14 mm).

- Igazítsa ki a bútorajtót a Z mélységirányban: lazítsa meg a csavarokat a készülékajtón felül a hosszú furatokban ③ és a készülékajtó alatt ④. Állítson be a bútorajtó eltolásával egy 2 mm-es légrést a bútorajtó és a fülke első éle között. Igazodjon a szomszédos bútorajtókhoz.

- Zárja be az ajtót, ellenőrizze az állását és igazítsa a szomszédos bútorajtókhoz.

- Húzza meg még egyszer szorosan az összes csavart.

- Helyezze fel a burkolati elemet.


Így győződjön meg róla, hogy a hűtőkészülék helyesen építette-e be:

- Az ajtó helyesen zár.
- Az ajtó nem fekszik a bútorcorpuzon.
- A tömítés a fogantyú oldali felső saroknál mindenütt fixen felfekszik.
- Tegyen az ellenőrzéshez egy bekapcsolt zseblámpát a hűtőkészülékbe és zárja be a készülékajtót. Sötétítse el a helyiséget és ellenőrizze, hogy jön-e ki fény a hűtőkészülék oldalainál. Ha ez a helyzet, akkor ellenőrizze az egyes szerelési lépéseket.


Elektromos csatlakozás

A hűtőkészüléket alap kivitelben egy védőérintkezős aljzathoz való „csatlakoztathatóra készen” gyártjuk.

Úgy állítsa fel a hűtőkészüléket, hogy a dugaszolóaljzat szabadon hozzáférhető legyen. Ha a csatlakozóaljzat nem szabadon hozzáférhető, akkor gondoskodjon arról, hogy hálózati oldalról minden pólusnál legyen megszakító berendezés.

 A túlmelegedés tüzet okozhat. A hűtőkészülék elosztókkal és hosszszabítókábelekkel való üzemeltetése a kábelek túlterheléséhez vezethet. Biztonsági okokból ne használjon elosztókat és hosszszabítókábeleket.

Az elektromos hálózatnak a VDE 0100 szerinti kialakításúnak kell lennie.

Biztonsági okokból az otthoni hálózatban a hűtőkészülék elektromos csatlakoztatására szolgáló körön  típusú hiábaáram-védőkapcsoló (FI relé, ÉV relé) használatát javasoljuk.

Sérült csatlakozókábelt csak ugyanolyan típusú speciális csatlakozókábellel szabad helyettesíteni (a Miele Ügyfélszolgálatán kapható). Biztonsági okokból a cserét csak a Miele Ügyfélszolgálat vagy egy megfelelően képzett szakember végezheti el.

A névleges teljesítményfelvételtől és a megfelelő biztosítékról ez a használati útmutató vagy a típustábla ad felvilágosítást. Ezeket az adatokat vesse össze a helyszíni elektromos csatlakozás paramétereivel.

Kétség esetén kérdezzen meg egy elektrotechnikai szakembert.

Lehetséges az önálló vagy a hálózattal nem szinkronban álló energiaellátó rendszer időszakos vagy folyamatos üzemeltetése (például sziget hálózatok, biztonsági tartalékrendszerek). Az üzemeltetés feltétele, hogy az energiaellátó rendszer megfeleljen az EN 50160 vagy hasonló szabvány előírásainak.

A házi elosztórendszerrel és ezzel a Miele termékkel kapcsolatban előírt óvintézkedéseket a működést és a működési módot tekintve sziget üzemben vagy a hálózattal nem szinkronban álló üzem esetén is biztosítani kell, illetve azonos intézkedésekkel kell helyettesíteni a telepítésnél. Mint például a VDE-AR-E 2510-2 aktuális kiadványában leírtak szerint.

Miele Kft.

H – 1022 Budapest

Alsó Törökvész út 2.

Tel: (06-1) 880-6400

E-mail: info@miele.hu

Internet: www.miele.hu

Gyártó:**Miele & Cie. KG**

Carl-Miele-Straße 29

33332 Gütersloh

Németország

K 31222 Ui, K 31242 UiF

hu-HU

M.-Nr. 12 452 450 / 01