

de - Montageplan für vollintegrierte Geschirrspüler mit FrontFit und Knock2open / Einbau in Küchenzeile

Bitte beachten Sie diesen Montageplan und lesen Sie unbedingt die Gebrauchsanweisung vor der Aufstellung - Installation - Inbetriebnahme.
Dadurch schützen Sie sich und vermeiden Schäden an Ihrem Gerät.

en - Installation sheet for fully integrated dishwashers with FrontFit and Knock2open / fitted in a run of units

To avoid the risk of accidents or damage to the dishwasher please observe this installation sheet and read the operating instruction manual supplied with it before it is installed or used for the first time.

pl - Plan montażowy dla w pełni zintegrowanej zmywarki z FrontFit i Knock2open / Zabudowa w ciągu kuchennym

Proszę przestrzegać niniejszego planu montażowego a przed ustawieniem - instalacją - uruchomieniem bezwzględnie przeczytać instrukcję użytkownika. Dzięki temu można uniknąć zagrożeń i uszkodzeń urządzenia.

cs - Montážní plán pro plně vestavné myčky nádobí s FrontFit a Knock2open / montáž do kuchyňské linky

Prosím, dbejte na bezpečnostní pokyny uvedených v montážních plánech a před umístěním – instalací – uvedením přístroje do provozu si bezpodmínečně přečtěte návod k obsluze. Tím ochráníte sebe a zabráníte poškození myčky.

hu - Szerelési terv teljesen integrált mosogatógépekhez FrontFit és Knock2opennel/konyhabútorba való beépítésel

Kérjük vegye figyelembe ezt a szerelési rajzot és feltétlenül olvassa el a használati utasítást felállítás, beszerelés és üzembe helyezés előtt.
Ezzáltal megóvja magát és elkerüli későbbi károsodását.

sk - Montážny plán pre plne integrovanú umývačku riadu s FrontFit a Knock2open / zabudovanie do kuchynskej linky

Prosím, riadte sa bezpečnostnými pokynmi uvedenými v montážnom pláne. Pred umiestnením, inštaláciou a uvedením prístroja do prevádzky si bezpodmienečne prečítajte návod na použitie. Ochránite tým seba a zároveň zabránite poškodeniu umývačky.

et - FrontFit ja Knock2open täisintegreeritud nõudepesumasina paigaldusskeem / paigaldus köögimööblisse

Vaadake paigaldusskeemi ja lugege kindlasti enne seadme ülespanekut, paigaldamist ja kasutuselevõttu kasutusjuhendit. Sellega kaitsete ennast ja väldite seadme kahjustamist.

it - Montavimo planas visiškai integruotoms indaplovėms su "FrontFit" ir "Knock2open" / montuojant virtuvės baldų eilėje

Atkreipkite dėmesį į šį montavimo planą ir prieš statydami, įrengdami ir pradėdami eksploatuoti būtinai perskaitykite naudojimo instrukciją.
Apsisaugosite patys ir nesugadinsite prietaisą.

lv - Montāžas plāns pilnībā integrētai trauku mašīnai ar FrontFit un Knock2open / iebūvēšana virtuves rindā

Lūdzu, ievērojiet montāžas shēmu un pirms iekārtas uzstādīšanas, pievienošanas un lietošanas noteikti izlasiet lietošanas instrukciju.
Tādējādi jūs pasargāsiet sevi un izvairīsieties no iekārtas sabojāšanas.



Gebrauchsanweisung beachten.
See operating instruction manual.

Przestrzegać instrukcji użytkownika.
Dbejte pokynů v návodu k obsluze.

Vegye figyelembe a használati utasítást.
Riadte sa pokynmi v návode na použitie.

Järgige kasutusjuhendit.
Žiūrėkite naudojimosi instrukciją.
Ievērojiet lietošanas instrukciju.



Beschädigung oder Brandgefahr.
Risk of damage or fire hazard.
Ryzyko uszkodzeń lub zagrożenie pożarowe.

Nebezpečí poškození nebo požáru.
Sérülés -vagy égésveszély.
Nebezpečenstvo poškodenia alebo požiaru.
Kahjustuse või tulekahju oht.
Sugandimo tikimybė ar ugnies pavojus.
Bojājumu vai aizdegšanās risks.



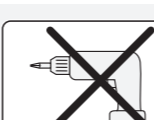
Anschlusswerte beachten.
Check connection data.
Przestrzegać danych znamionowych.

Dbejte hodnot pro připojení.
Vegye figyelembe a csatlakozási értékeket.
Dodržte hodnoty pre pripojenie.
Järgige tarbimisevõimsust.
Patikrinkite įtampą, galingumą ir dažnį.
Nemiet vėrã elektropieslėguma parametrus.



Vor dem Verschieben des Geschirrspülers FüÙe eindrehen.
Screw the feet in before moving the dishwasher.
Przed przesunięciem zmywarki wkręcić nóżki.

Před posunutím přístroje zašroubujte nožičky.
A mosogatógép elmozdítása előtt csavarja be a lábakat.
Pred posunutím prístroja zaskrutkujte nožičky.
Enne nõudepesumasina nihutamist keerake jalad sisse.
Prieš pajudinant indaplovę susukite kojeles.
Pirms pārvietošanas ieskrūvējiet iekārtas kājas.



Keinen Akkuschauber verwenden, Beschädigungsgefahr.
Do not use a cordless screwdriver, risk of damage.
Nie stosować wkrętarci akumulatorowej, niebezpieczeństwo wyrządzenia uszkodzeń.
Nepoužívejte aku šroubovák, nebezpečí poškození.

Ne használjon akkus csavarozót, károsodás veszélye áll fenn.
Nepoužívať aku skrutkovač, nebezpečenstvo poškodenia.
Ärge kasutage akutrelli, kahjustusohht.
Nenaudokite akumulatorinio suktuvo, pavojus pažeisti prietaisą.
Neizmantot akumulatora skrūvgriezi – bojājumu risks.



Türfedern nach Montage der Frontplatte unbedingt auf beiden Seiten gleichmäßig einstellen.

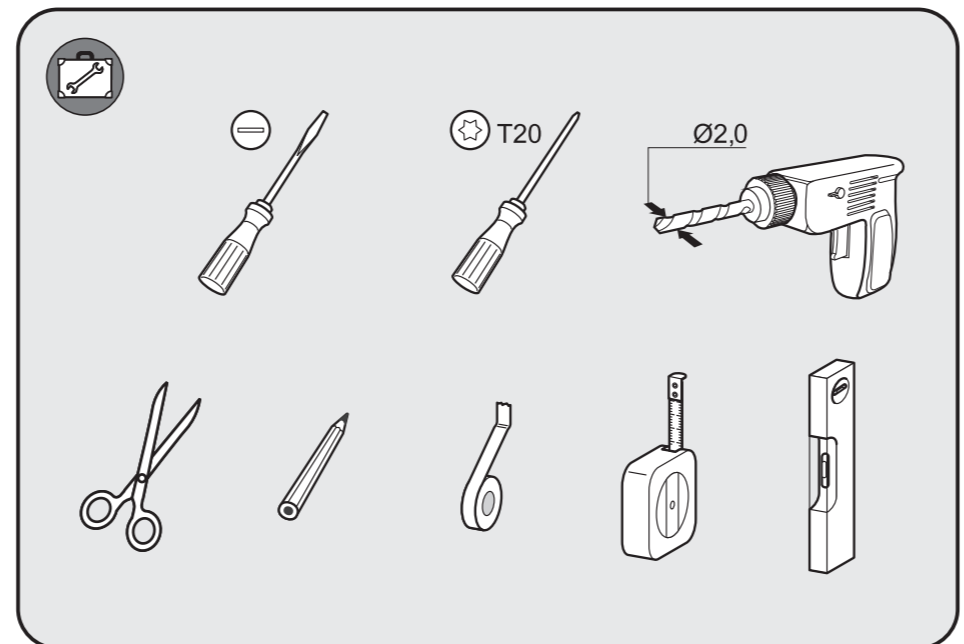
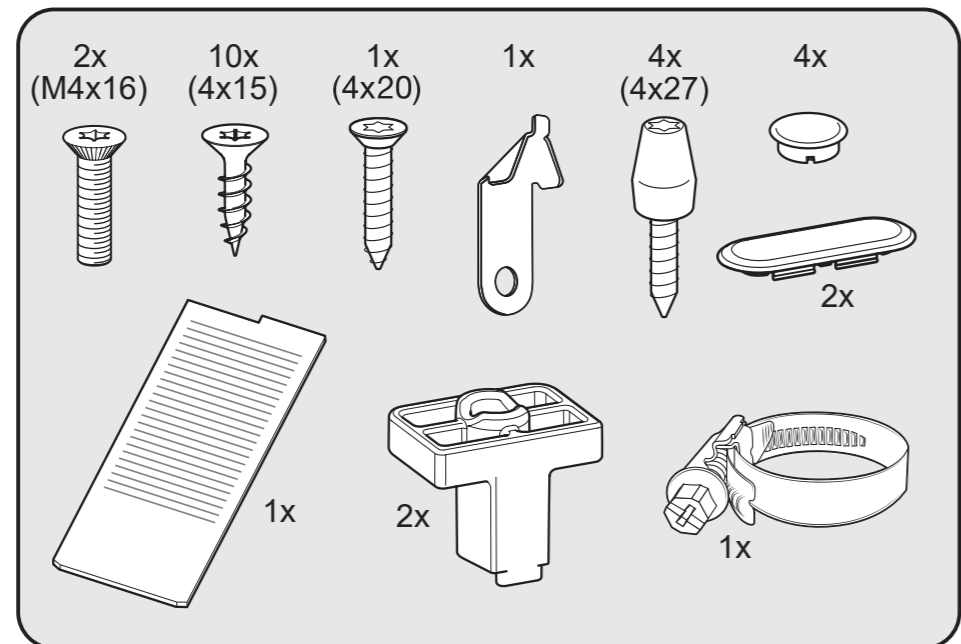
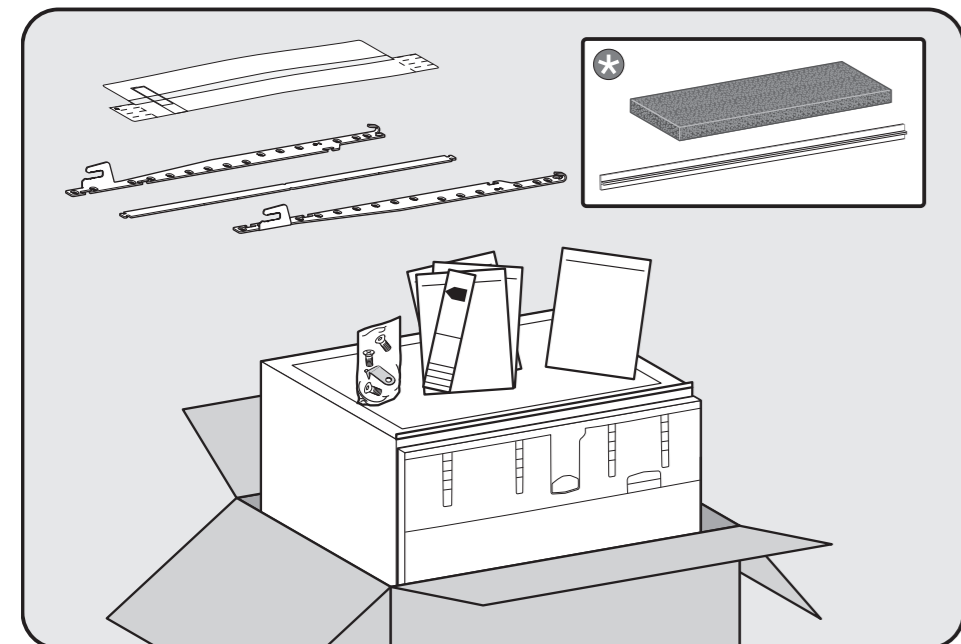
The door springs must be set equally on both sides after fitting the front panel to the door.
Po zamontowaniu panelu frontowego koniecznie należy równomiernie ustawić sprężyny drzwiczek po obu stronach.
Po montāzijā čelņich dvēķē bezpodmīnečņē nastavit rovnmērņē dveņņi pruņņiny.

Az ajtórugót az előlap felszerelése után feltétlenül állítsa be mindkét oldalán.
Po montāzijā čelņych dvēķok bezpodmīnečņē nastavte rovnomerne dverņē pruņņiny.
Pārst esipaneeli paigaldamist tuleb kindlasti mēlmal kūļļel uksevedrusid regulēerida.
Pritvirtinus plokštę prie durų, tolygiai sureguliuokite durų spyruokles abiejose pusėse.
Pēc priekšējās virsmas montāžas durvju atsperes abās pusēs jānoregulē vienādi.



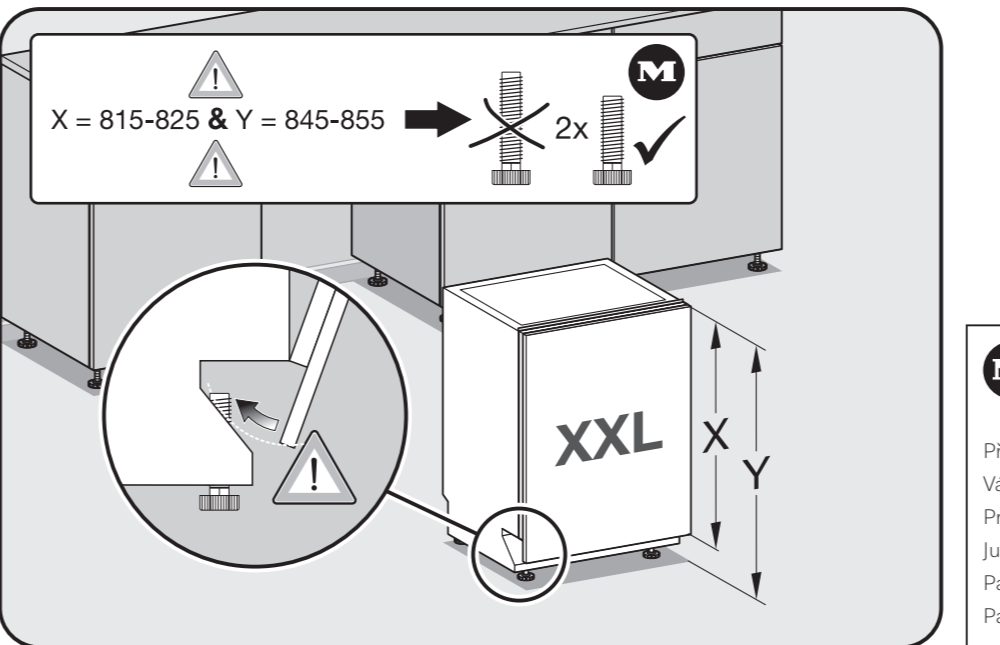
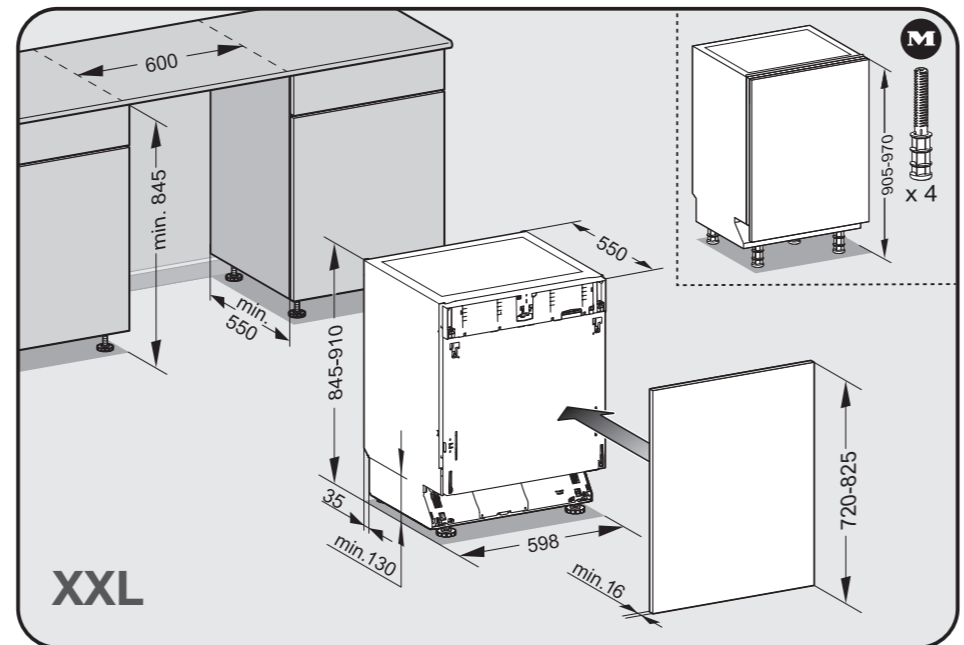
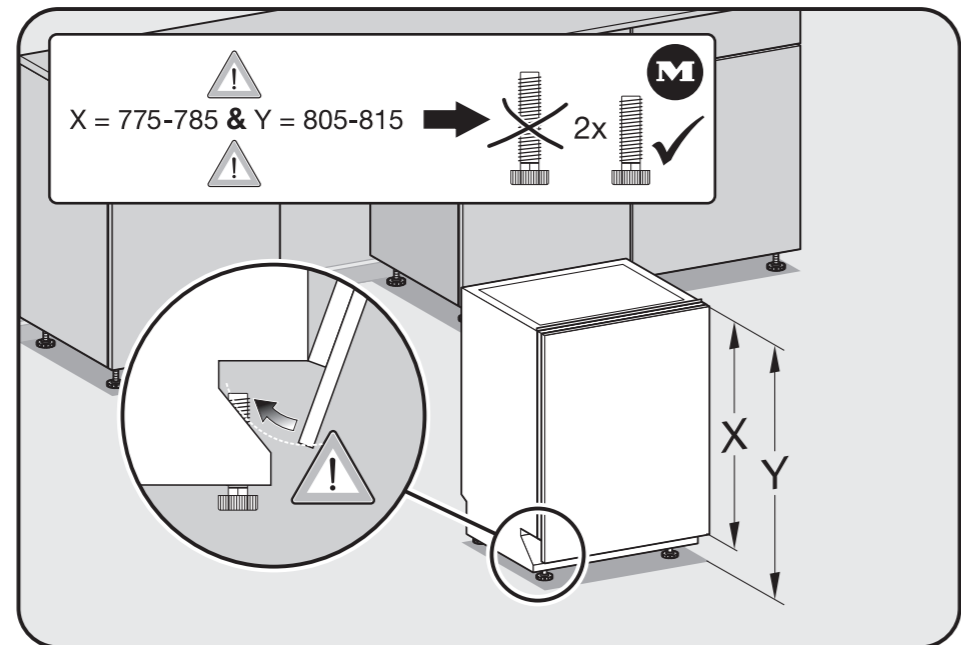
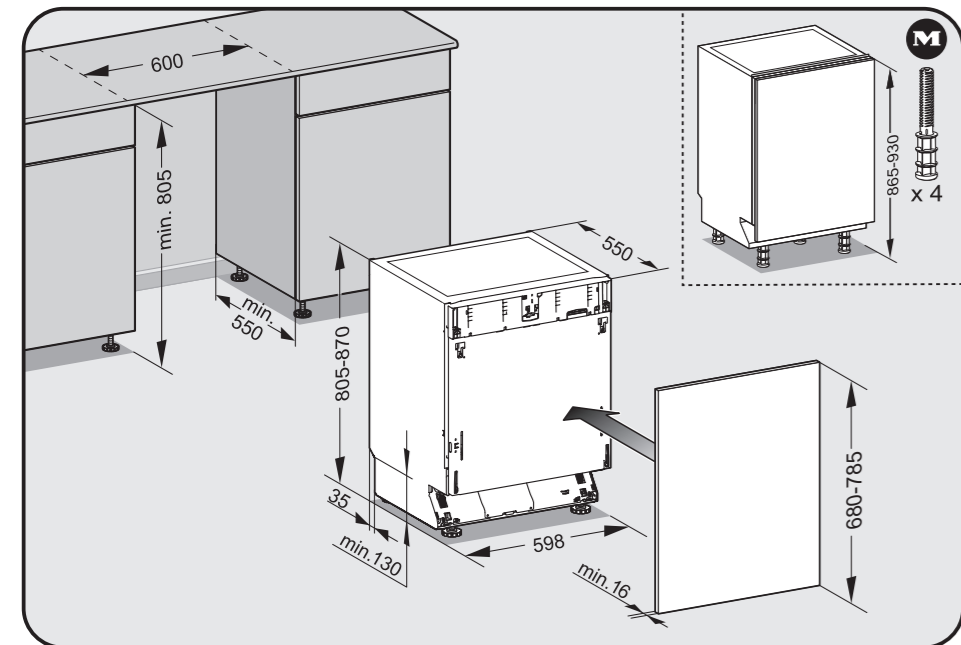
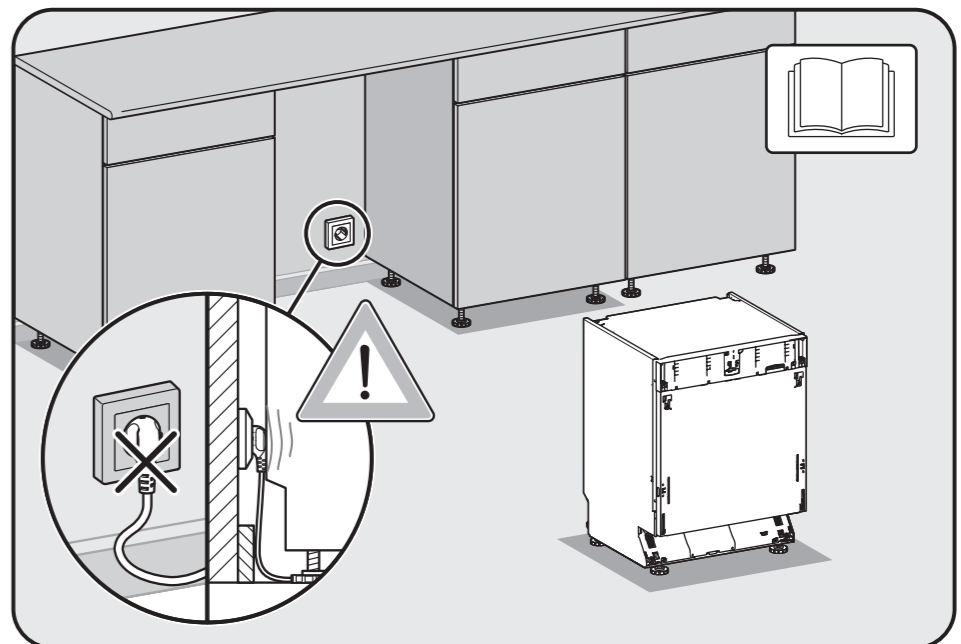
Achtung Schnittgefahr.
Warning: Danger of being cut.
Uwaga, niebezpieczeństwo skaleczenia.

Pozor, nebezpečí pořezání.
Figyelem: vágásveszély.
Hrůzí riziko porezania.
Tāhelepanu, lōikeoht.
Atsargiai: galite įsijauti.
Uzmanību! Savainošanās risks.

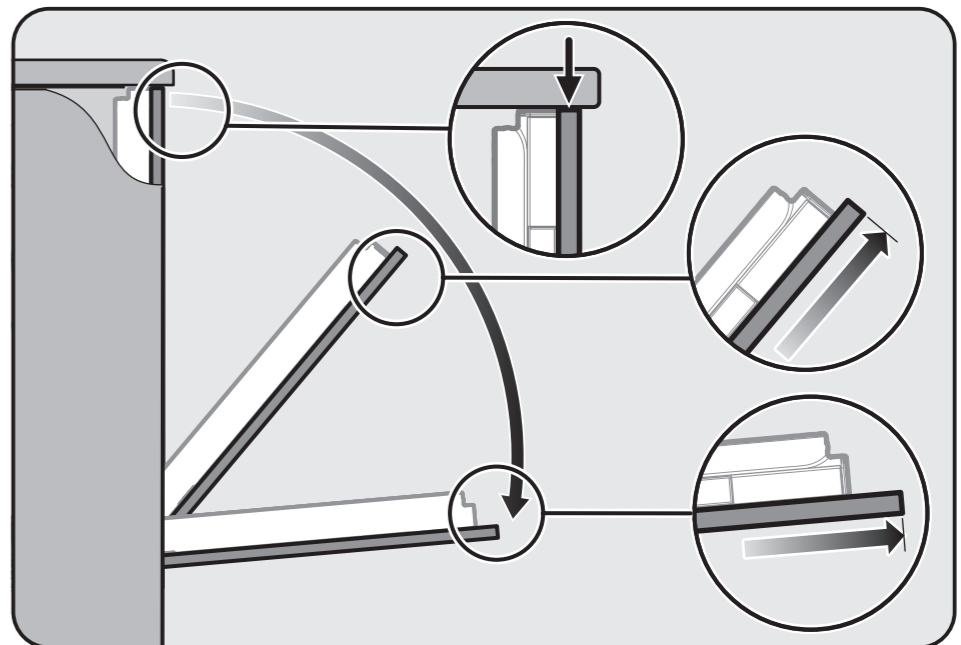


Je nach Modell beiliegendes Montagezubehör.
Fittings supplied depend on model.
Wypozazenie montazowe dotychczas w zalezności od modelu.
Die modelu prilozeny montazni material.
Modelltol függően mellékelt szerelési tartozék.

Je nach Modell benötigtes Werkzeug.
Tools required depend on model.
Narzędzia wymagane w zalezności od modelu.
Die modelu potrzebne narzędia.
Modelltol függően szükséges szerszám.



M Nachkaufbares Zubehör
Optional accessories
Wypozazenie dodatkowe
Priloznenství k dokoupení
Vásrolható tartozék
Priloznenstvo na dokupenie
Juurdeostatavad tarvikud
Pasirinkimaj priedai
Papildpiederumi



Funktion FrontFit
FrontFit function
Funkcja FrontFit
Funkce FrontFit
FrontFit funkció
FrontFit funkcija
FrontFit funkcija
FrontFit funkcija

