

Gebruiksaanwijzing en instructies voor het plaatsen Warmtepompdroger



Lees **altijd eerst** de gebruiksaanwijzing voor u het toestel plaatst, installeert en in gebruik neemt. Dat is veiliger voor uzelf en u voorkomt schade aan het toestel.

Inhoud

Uw bijdrage aan de bescherming van het milieu	7
Veiligheidsinstructies en waarschuwingen	8
Bediening van de droogkast	17
Bedieningspaneel	17
Sensortoetsen en touchdisplay met sensortoetsen	18
Hoofdmenu	18
Voorbeelden voor de bediening	19
Bediening van de wasserettevariant	21
Eerste ingebruikneming	23
Droogkast inschakelen	23
Verwijzing naar externe toestellen in acht nemen	24
Helderheid display instellen	24
Datum instellen	24
Programmapakketten kiezen	25
Ingebruikneming afsluiten	26
1. De juiste wasverzorging in acht nemen	27
Wassen	27
Drogen	27
Textielbehandelingssymbolen in acht nemen	27
2. Droogautomaat laden	28
Bevestigingspunt geurflacon controleren	28
3. Programma kiezen	29
Droogkast inschakelen	29
Programma kiezen	29
4. Het kiezen van een programma-instelling	30
Basismenu van een programma	30
Het kiezen van de droogtegraad	30
Programmaduur kiezen (Tijdgestuurde programma's)	30
Extra functies kiezen	31
Extra zacht	31
Kreukbeveiliging	31
5. Programma starten	32
6. Einde van het programma – Trommel leeghalen	33
Einde programma	33
Trommel leegmaken	33
Neem de aanwijzingen op het onderhoudsetiket in acht	33
Timer	34

Programma-overzicht	35
Label	35
Programmapakketten.....	36
Standaard	36
Sport.....	40
Huishoudtextiel.....	41
Hygiëne	42
WetCare.....	43
Platgoed.....	43
Speciale programma's.....	44
Programmaverloop wijzigen	45
Lopend programma wijzigen.....	45
Programma stoppen	45
Afgebroken programma opnieuw kiezen	45
Trommel bijvullen	45
Geurflacon	46
Geurflacon plaatsen.....	46
Geurflacon openen	48
Geurflacon sluiten	48
Geurflacon verwijderen/vervangen	49
Reiniging en onderhoud	50
Hoe vaak reinigen?	50
1. Pluizenfilters reinigen	50
2. Filter in de sokkel reinigen.....	51
3. Rooster rechtsonder/warmtewisselaar voor de koeling reinigen.....	51
Pluizenfilters reinigen.....	52
Geurflacon verwijderen.....	52
Zichtbare pluizen verwijderen.....	52
Pluizenfilter en luchtgeleidingsgedeelte grondig reinigen.....	53
Sokkelfilter.....	55
Sokkelfilter verwijderen.....	55
Sokkelfilter reinigen	56
Sokkelfilter vervangen	57
Filterinzet (in de sokkel) reinigen.....	59
Filterinzet verwijderen.....	59
Koelribben van de warmtewisselaar controleren	60
De filterinzet terugplaatsen (in de sokkel).....	61
De pluizenfilter terugplaatsen (in de sokkel)	61
Klepje van de pluizenfilter. reinigen en sluiten.....	62

Inhoud

Rooster rechtsonder/warmtewisselaar reinigen.....	63
Rooster verwijderen	63
Koelribben reinigen.....	64
Terugplaatsen van het rooster.....	64
Droger reinigen	65
Nuttige tips.....	66
Programma wordt afgebroken en foutmelding in de display.....	66
Meldingen in de display.....	68
Een tegenvallend droogresultaat.....	69
Het droogprogramma duurt erg lang.....	70
Algemene problemen met de droogkast.....	71
Sokkelfilter regenereren.....	73
Klantendienst.....	74
Contact bij storingen.....	74
Bij te bestellen accessoires	74
Installatie	75
Voorkant.....	75
Achterkant	76
Plaatsingsmogelijkheden.....	77
Zij-aanzicht	77
Stalen sokkel	77
Bovenaanzicht.....	77
Was-droogzuil	77
Droogkast naar de plaats van opstelling dragen	78
Plaatsen	79
Stilstandtijd na het plaatsen	79
Droogkast stellen.....	79
Vertrek waar droogkast is geplaatst ventileren	80
Externe besturingsinrichtingen	80
Afvoerslang voor condenswater.....	81
Elektrische aansluiting.....	83
Technische gegevens	84
Verklaring van overeenstemming	85
Exploitatieniveau	86
Exploitatieniveau openen	86
Toegang via code	86
Code wijzigen.....	86
Demo-programma.....	86
Het sluiten van het menu voor de instellingen.....	86

Bediening / Display	86
Taal.....	86
Taalstartmenu.....	86
Talen vastleggen.....	87
Lichtsterkte display.....	87
Dagtijd	87
Datum.....	87
Volume	87
Weergave restvocht	88
Zichtbaarheid parameters	88
Uitschakeling display.....	88
Uitschakeling machine.....	88
Voorpro-grammering.....	89
Memory.....	89
Temperatuureenheid	89
Gewichtseenheid.....	89
Logo	89
Code exploitant.....	89
Programmakeuze	89
Besturing.....	89
Programmapakketten.....	91
Favoriete programma's	91
Speciale programma's	92
Programma's ordenen.....	93
Kleurtoewij-zing program.	93
Procestechniek	94
Creuk-beveiliging.....	94
Droogte-graden.....	94
Extra afkoelen	94
Afkoeltemperatuur.....	94
Service	94
Luchtweg reinigen.....	94
Serviceinterval.....	95
Externe toepassingen	95
Signaal piekbelasting.....	95
Piekbelasting vermijden.....	95
Keuze COM-module	96
Beschikbaarheid van digitale Miele producten	96
WiFi / LAN	96
Netwerk-tijd.....	97
Remote	97
Remote-Update	97
SmartGrid.....	98

Inhoud

Machineparameters	98
Juridische informatie.....	98
Betaal-systeem.....	98
Instelling voor muntautomaten.....	98
Terugmeld-sign. bet.sys.....	99
Vergrendeling betaalsysteem.....	99
Wissen be-taaldsignaal	99
Debounce-tijd betaalsysteem	99
Tijdoverschr. betaalsyst.	100
Duur tijdprogramma koud.....	100
Duur tijdprogramma warm	100
Gratis programma's.....	100

Uw bijdrage aan de bescherming van het milieu

Afdanken van de verpakking

De verpakking zorgt ervoor dat u het toestel kunt hanteren en beschermt het toestel tegen transportschade. Het verpakkingsmateriaal is uitgekozen met het oog op een zo gering mogelijke belasting van het milieu en de mogelijkheden voor recyclage.

Door hergebruik van verpakkingsmateriaal wordt er op grondstoffen bespaard. Gebruik materiaalspecifieke inzamelings- en retouropties voor recyclebaar materiaal. Uw Miele vakhandelaar neemt de transportverpakking terug.

Het oude toestel afdanken

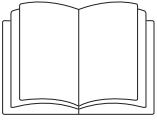
Elektrische en elektronische toestellen bevatten meestal waardevolle materialen. Ze bevatten ook stoffen, mengsels en onderdelen die nodig waren om de toestellen goed en veilig te laten functioneren. Wanneer u uw oude toestel bij het gewone huisvuil gooit of er niet goed mee omgaat, kunnen deze stoffen schadelijk zijn voor de gezondheid en het milieu. Gooi uw oude toestellen daarom nooit weg met het gewone huisvuil.



Lever het toestel in bij een gratis, gemeentelijk inzameldepot voor elektrische en elektronische toestellen, bij uw vakhandelaar of bij Miele. U bent wettelijk zelf verantwoordelijk voor het wissen van eventuele persoonlijke gegevens op het oude toestel. U bent wettelijk verplicht om niet compleet ingebouwde gebruikte batterijen en accu's alsmede lampen die onbeschadigd kunnen worden verwijderd, te verwijderen. Breng deze naar een geschikte inzamellocatie, waar u ze gratis kunt inleveren.

Het oude toestel moet tot die tijd buiten het bereik van kinderen worden opgeslagen.

Veiligheidsinstructies en waarschuwingen



- ▶ Lees altijd eerst deze gebruiksaanwijzing.

Deze droogkast voldoet aan de geldende veiligheidsvoorschriften. Onjuist gebruik kan echter persoonlijk letsel of materiële schade tot gevolg hebben.

Lees daarom de gebruiksaanwijzing aandachtig door voordat u de droogkast in gebruik neemt. Hierin vindt u belangrijke instructies met betrekking tot de inbouw, de veiligheid, het gebruik en het onderhoud. Zo beschermt u zichzelf en vermijdt u schade aan de droogkast.

In overeenstemming met de norm IEC 60335-1 adviseert Miele u uitdrukkelijk om het hoofdstuk over de installatie van de droogkast en de veiligheidsinstructies en waarschuwingen te lezen en op te volgen.

Wanneer de veiligheidsinstructies en waarschuwingen niet worden opgevolgd, kan Miele niet aansprakelijk worden gesteld voor schade die daarvan het gevolg is.

Bewaar de gebruiksaanwijzing zorgvuldig en geef deze door aan een eventuele volgende eigenaar.

Als meerdere personen de droogkast bedienen, moeten de veiligheidsvoorschriften en waarschuwingen voor deze personen toegankelijk worden gemaakt en/of worden uitgelegd.

Verantwoord gebruik

- ▶ De droogkast is uitsluitend bestemd voor het drogen van textiel dat in water is gewassen en volgens de aanwijzingen van de fabrikant op het onderhoudsetiket in de droogkast mag worden gedroogd. Andere gebruiksdoeleinden zijn mogelijk gevaarlijk. Miele kan niet aansprakelijk worden gesteld voor schade die wordt veroorzaakt door gebruik voor andere doeleinden dan hier aangegeven of door foutieve bediening.
- ▶ Deze droogkast mag ook in openbare ruimtes worden gebruikt.
- ▶ Deze droogkast is uitsluitend bestemd voor gebruik binnenshuis.

Veiligheidsinstructies en waarschuwingen

- ▶ Personen die op grond van hun fysieke of psychische gesteldheid, hun onervarenheid of gebrek aan kennis van dit toestel niet in staat zijn om het veilig te bedienen, mogen het alleen gebruiken als ze onder toezicht staan van of worden geïnstrueerd door een verantwoordelijk persoon.
- ▶ Kinderen onder de acht jaar mogen alleen in de buurt van de droogkast komen als ze constant onder toezicht staan.
- ▶ Kinderen vanaf acht jaar mogen de droogkast alleen zonder toezicht gebruiken als ze weten hoe ze de droogkast veilig moeten bedienen. Kinderen moeten de eventuele risico's van een foutieve bediening kunnen inzien en begrijpen.
- ▶ Kinderen mogen de droogkast niet zonder toezicht reinigen of onderhouden.
- ▶ Houd kinderen in de gaten wanneer zij zich in de buurt van de droogkast bevinden. Laat kinderen nooit met het toestel spelen.

Technische veiligheid

- ▶ Controleer de droogkast voor plaatsing op zichtbare schade. Een beschadigde droogkast mag niet worden geplaatst en niet in gebruik worden genomen.
- ▶ Voer geen aanpassingen aan de droogkast uit die niet uitdrukkelijk door Miele zijn toegestaan.
- ▶ Tijdelijke of permanente werking op een autonoom of niet-netgekoppeld stroomvoorzieningssysteem (zoals stand-alonenetten, back-upsysteem) is mogelijk. Voorwaarde voor het gebruik is dat de energievoorzieningsinstallatie voldoet aan de bepalingen van EN 50160 of een vergelijkbare standaard.
De maatregelen voorzien in de huisinstallatie en dit Miele product moeten ook in hun functie en werking gegarandeerd zijn in geïsoleerd of niet netsynchroom bedrijf of de veiligheidsmaatregelen in de installatie moeten door gelijkwaardige maatregelen vervangen worden. Zoals bijvoorbeeld beschreven in de huidige publicatie van VDE-AR-E 2510-2.
- ▶ Gebruik om veiligheidsredenen geen verlengsnoer in verband met gevaar voor oververhitting.
- ▶ Wanneer de aansluitkabel is beschadigd, moet de kabel door een door Miele erkende vakman worden vervangen om gevaren voor de gebruiker te voorkomen.

Veiligheidsinstructies en waarschuwingen

▶ De elektrische veiligheid van deze droogkast is uitsluitend gegarandeerd als ze wordt aangesloten op een aardingssysteem dat volgens de geldende voorschriften is geïnstalleerd. Het is belangrijk dat wordt nagegaan of aan deze fundamentele veiligheidsvoorwaarde is voldaan. Laat in geval van twijfel de huisinstallatie door een vakman inspecteren. Miele kan niet aansprakelijk worden gesteld voor schade die wordt veroorzaakt door een ontbrekende of beschadigde aarding.

▶ Ondeskundig uitgevoerde reparaties kunnen gevaar opleveren voor de gebruiker. Miele kan daarvoor niet aansprakelijk worden gesteld. Reparaties mogen alleen worden uitgevoerd door vakmensen die door Miele zijn geautoriseerd, anders kan bij eventuele schade geen aanspraak op de garantie worden gemaakt.

▶ Defecte onderdelen mogen alleen door originele Miele-onderdelen worden vervangen. Alleen van deze onderdelen kan Miele garanderen dat ze volledig voldoen aan de veiligheidseisen die wij aan onze producten stellen.

▶ Als apparatuur niet tijdig en volgens de voorschriften wordt onderhouden, kunnen de prestaties ervan afnemen. Bovendien kunnen er storingen optreden en kunnen er brandgevaarlijke situaties ontstaan.

▶ In geval van een storing of bij reinigings- en onderhoudswerkzaamheden is deze droogkast alleen spanningsvrij als:

- de stekker uit het stopcontact is getrokken
- de zekering(en) van de huisinstallatie uitgeschakeld is/zijn of
- de betreffende zekering(en) van de huisinstallatie er helemaal is/zijn uitgedraaid.

Zie ook het hoofdstuk “Installatie”, paragraaf “Elektrische aansluiting”.

▶ Deze droogkast mag niet op een niet-stationaire locatie (bijv. op een schip) worden gebruikt.

▶ Volg de aanwijzingen uit de hoofdstukken “Installatie” en “Technische gegevens”.

▶ Zorg ervoor dat u altijd bij de stekker kunt komen om de spanning van de droogkast te halen.

▶ Als er sprake is van een vaste aansluiting, moet de droogkast via een schakelaar met alle polen van de netspanning kunnen worden losgekoppeld.

▶ De spleet tussen de onderkant van de droogkast en de vloer mag niet met sokkellijsten, hoogpolig tapijt etc. worden verkleind. Anders is er geen toereikende luchttoevoer gewaarborgd.

Veiligheidsinstructies en waarschuwingen

- ▶ De deur van de droogkast moet vrij kunnen bewegen en er mag daarom vlak voor de droogkast geen andere deur worden geplaatst.
- ▶ Deze droogkast heeft vanwege speciale eisen (ten aanzien van onder meer de temperatuur, de vochtigheid, de chemische bestendigheid, de slijtvastheid en vibraties) een speciale lamp. De lamp mag alleen voor deze toepassing worden gebruikt. De lamp is niet geschikt voor normale verlichtingsdoeleinden. De lamp mag uitsluitend worden vervangen door een door Miele erkende technicus of door de Miele Service.
- ▶ Informatie over de warmtepomp en over het koelmiddel:
 - De droogkast werkt met een gasvormig koelmiddel dat niet brandbaar en niet explosief is.
 - De warmtepomptechniek veroorzaakt een brommend geluid wanneer de droogkast werkt. Dit geluid is normaal. Het heeft geen nadelig effect op de werking van de droogkast.

 Beschadiging van de droogkast door te snelle ingebruikname.

De warmtepomp kan daarbij beschadigd raken.

Wacht na het plaatsen een uur voordat u de droogkast gaat gebruiken.

- Deze droger bevat gefluoreerde broeikasgassen. Deze zijn hermetisch afgesloten.
Aanduiding: R134a
Hoeveelheid: 0,61 kg
Aardeopwarmingsvermogen (GWP) koelmiddel: 1430 kg CO₂ e
Aardeopwarmingsvermogen (GWP) apparaat: 872 kg CO₂ e

Veilig gebruik

- ▶ De maximale beladingscapaciteit is 8 kg (droog wasgoed). Sommige programma's hebben een lagere beladingscapaciteit, zie het hoofdstuk "Programmaoverzicht".
- ▶ Leun niet op de deur. Anders kan deze droogkast gaan kantelen en kunt u zichzelf of andere personen verwonden.

Veiligheidsinstructies en waarschuwingen

- ▶ Sluit de deur iedere keer nadat u de droogkast heeft gebruikt. Zo voorkomt u dat
 - kinderen proberen in de droogkast te klimmen of er voorwerpen in verstoppen.
 - huisdieren in de droogkast klimmen.
- ▶ Voor de reiniging van de droogkast mag geen hogedrukreiniger of waterstraal worden gebruikt.
- ▶ Houd het vertrek waar de droogkast staat altijd stof- en pluisvrij. Vuildeeltjes in de aangezogen lucht kunnen verstoppingen veroorzaken. Er kan een storing optreden en er bestaat brandgevaar.
- ▶ Deze droogkast mag nooit
 - zonder pluizenzeven en zonder filter (in de sokkel) worden gebruikt.
 - zonder rooster (rechts onder) worden gebruikt.
 - met beschadigde pluizenzeven of een beschadigde filter (in de sokkel) worden gebruikt. Bij beschadiging moeten pluizenzeven en -filters meteen worden vervangen.

Anders kunnen er te veel pluizen in de droogkast terechtkomen, wat een storing kan veroorzaken.

- ▶ Ga als volgt te werk, zodat tijdens het drogen geen functiestoringen optreden :
 - Reinig de zeefvlakken van de pluizenfilters telkens u de droogkast heeft gebruikt.
 - De pluizenfilters, pluizenzeven, de rooster rechts onder als ook de luchtwegen moeten altijd worden gereinigd als dat in de display wordt aangegeven.
- ▶ Plaats uw droogkast niet in vorstgevoelige ruimten. Temperaturen rondom het vriespunt hebben al een nadelig effect op de functionaliteit van de droogkast. Bevroren condenswater in de pomp en in de afvoerslang kan tot schade leiden. De toelaatbare temperatuur in de ruimte mag liggen tussen 2 °C en 35 °C.
- ▶ U kunt voor het condenswater een externe afvoer gebruiken, bijvoorbeeld door de afvoerslang in een wastafel of wasbak te hangen. Zorg er in dat geval voor dat de slang goed vastzit. Anders kan de slang wegglijden en kan het condenswater overstromen en schade veroorzaken.

Veiligheidsinstructies en waarschuwingen

► Condenswater is geen drinkwater.

Het drinken van condenswater kan schadelijk zijn voor de gezondheid van mens en dier.

► In verband met brandgevaar mag u wasgoed niet drogen als het:

- niet gewassen is.
- niet grondig genoeg is gereinigd en daardoor nog olie-, vet- of crème-resten bevat. Het gaat hier bijvoorbeeld om textiel uit keukens of schoonheidssalons met spijsolie-, olie-, vet- of crème-resten. Bij textiel dat niet voldoende is gereinigd bestaat zelfs na afloop van het droogprogramma en zelfs buiten de droogkast nog gevaar voor brand.
- brandgevaarlijke reinigingsmiddelen bevat of resten van aceton, alcohol, wasbenzine, petroleum, kerosine, vlekverwijderaar, terpentijne, was, wasremover of chemicaliën. Het gaat hier bijvoorbeeld om allerlei soorten schoonmaakdoekjes.
- resten van haarversteviger, haarspray, nagellakremover en dergelijke bevat.

Reinig dit soort sterk vervuild textiel zeer grondig, met extra wasmiddel en op een hoge temperatuur. Was dit textiel zo nodig meerdere keren.

► Verwijder aanstekers, lucifers en alle andere voorwerpen uit de zakken van het textiel.

► **Waarschuwing:** Schakel de droogkast nooit uit voordat het droogprogramma afgelopen is, tenzij u alle stukken wasgoed direct uit het toestel haalt en zo ophangt dat de warmte eruit kan.

► Brandgevaar.

Deze droogkast mag in verband met brandgevaar niet worden aangesloten op een regelbare wandcontactdoos, bijvoorbeeld via een tijdschakelaar of combi-regelaar wasautomaat – droogautomaat.

De droogkast mag uitsluitend op een piekbelastingssysteem worden aangesloten als dit via de Miele XCI-box met de droogkast is verbonden en de daarbij behorende instellingen in de droogkast zijn vastgelegd.

Als het droogprogramma wordt afgebroken voordat de afkoelfase is geëindigd, bestaat er risico dat de was uit zichzelf in brand vliegt.

Veiligheidsinstructies en waarschuwingen

- ▶ In verband met brandgevaar mogen textiel of producten nooit in het toestel worden gedroogd
 - als ze met industriële chemicaliën zijn gereinigd, bijv. in een stomerij.
 - dat overwegend (schuim)rubberen of rubberachtige onderdelen bevat. als ze overwegend rubber of schuimrubber bevatten, zoals latexschuim, douchemutsen, waterdicht textiel, rubberen artikelen en kledingstukken, hoofdkussens met schuimrubbervlokken.
 - als ze vullingen bevatten en beschadigd zijn (bijv. kussens of jassen). Vulling die eruit valt, kan brand veroorzaken.
- ▶ Het programma is beëindigd als de afkoelfase begint. De afkoelfase volgt bij veel programma's, zodat u er zeker van kunt zijn dat het wasgoed niet zo heet wordt dat het verbrandt en beschadigd raakt (bijv. vermijden van zelfontbranding van het wasgoed).
Neem al het wasgoed na afloop van het programma meteen uit de trommel.
- ▶ Gebruik wasverzachters en soortgelijke producten altijd volgens de aanwijzingen van de fabrikant.
- ▶ Bewaar en gebruik in de buurt van de droogkast geen benzine, petroleum of andere licht ontvlambare stoffen. Door zulke stoffen bestaat er brand- en explosiegevaar.
- ▶ Zorg voor de toevoer van schone, frisse lucht. De lucht mag geen chloor-, fluor- of andere oplosmiddeldampen bevatten. Daardoor kan brand ontstaan.
- ▶ Voor roestvrijstalen toestelonderdelen geldt:
Vermijd contact tussen roestvrijstalen oppervlakken en vloeibare reinigings- en desinfectiemiddelen die chloor of natriumhypochloride bevatten. Deze stoffen kunnen op het roestvrije staal corrosie veroorzaken.
Agressieve dampen van bleekmiddelen die chloor bevatten, kunnen eveneens corrosie veroorzaken.
Bewaar geopende verpakkingen van deze middelen daarom niet in de onmiddellijke omgeving van de toestellen.

Gebruik van de geurflacon (mits toeslag verkrijgbaar accessoire)

- ▶ U mag alleen de originele Miele geurflacon gebruiken.


Veiligheidsinstructies en waarschuwingen

- ▶ De geurflacon uitsluitend in de verkoopverpakking bewaren; gooi de verpakking daarom niet weg.
- ▶ Houd de geurflacon of de pluizenfilter waar een geurflacon in zit niet schuin, maar rechtop en leg ze nooit plat neer. De geurstof kan eruit lopen.
- ▶ Uitgelopen geurstof direct met een zuigende doek opvegen: van de vloer, van de droogautomaat, van onderdelen van de droogautomaat (bijv. pluizenzeef).
- ▶ Bij lichaamscontact met uitgelopen geurstof: **Huid** grondig met water en zeep reinigen. **Ogen** minstens 15 minuten met schoon water spoelen. Bij inslikken de **mond** grondig met schoon water uitspoelen. Na oogcontact of inslikken een arts raadplegen!
- ▶ Kleding die met uitgelopen geurstof in contact komt direct vervangen. Kleding of doeken grondig met ruime hoeveelheid water en wasmiddel reinigen.
- ▶ Er bestaat brandgevaar of gevaar van beschadiging van de droogautomaat bij het niet in acht nemen van deze richtlijnen:
 - Vul de geurflacon nooit bij met geurstof.
 - Gebruik nooit een defecte geurflacon.
- ▶ De lege geurflacon moet met het huisvuil worden weggegooid en mag nooit voor een ander doel worden gebruikt.
- ▶ Neem de bij de geurflacon bijgevoegde informatie in acht.

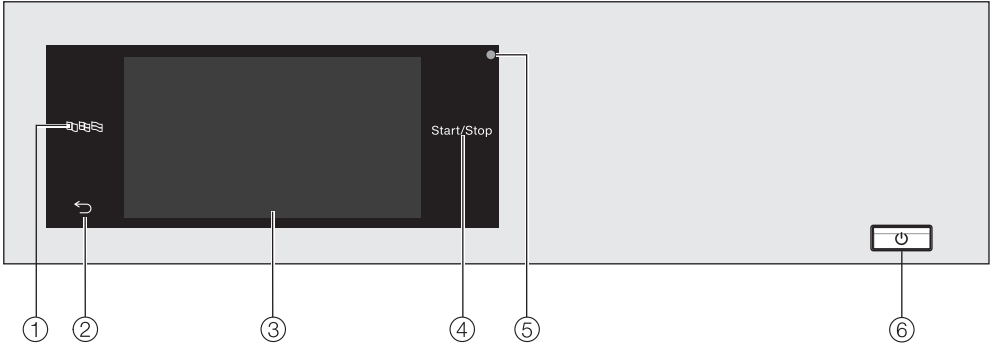
Accessoires

- ▶ Accessoires mogen alleen worden aan- of ingebouwd als ze nadrukkelijk door Miele zijn vrijgegeven. Worden andere accessoires aan- of ingebouwd, dan kan geen beroep meer worden gedaan op bepalingen met betrekking tot garantie en productaansprakelijkheid.
- ▶ Miele-droogkasten en Miele-wasmachines kunnen als was-droogzuil opgesteld worden. Daarvoor is als te bestellen accessoire een Miele-tussenstuk vereist. Let erop dat het tussenstuk bij de Miele-droogkast en Miele-wasmachine past.
- ▶ Wilt u een Miele-sokkel nabestellen, let er dan op dat hij bij uw droogkast past.

Veiligheidsinstructies en waarschuwingen

 Als de veiligheidsinstructies en waarschuwingen niet worden opgevolgd, kan Miele niet aansprakelijk worden gesteld voor schade die daarvan het gevolg is.

Bedieningspaneel



① Sensortoets Taal

Om de actuele bedieningstaal te selecteren.

Na afloop van het programma wordt de exploitatietaal opnieuw weergegeven.

② Sensortoets Terug ↩

Hiermee gaat u een niveau terug in het menu.

③ Touchdisplay

④ Sensortoets *Start/Stop*

Met deze toets kunt u het gekozen droogprogramma starten en een gestart programma afbreken. Zodra de sensortoets knippert, kunt u het gekozen programma starten.

⑤ Optische interface


Voor de Miele-technici.

⑥ Toets ①

Voor het in- en uitschakelen van de droogkast. De droogkast wordt met het oog op energiebesparing automatisch uitgeschakeld. Dat gebeurt 15 minuten nadat Einde/Kreukbeveiliging is verschenen of na het inschakelen als er verder niets gebeurt.

Bediening van de droogkast

Sensortoetsen en touchdisplay met sensortoetsen


De sensortoetsen ,  en *Start/Stop* en de sensortoetsen op het display reageren op aanraking met de vingertoppen. Elke aanraking wordt met een toetssignaal bevestigd. U kunt het volume van het toetssignaal veranderen of uitschakelen (zie het hoofdstuk “Exploitationiveau”).

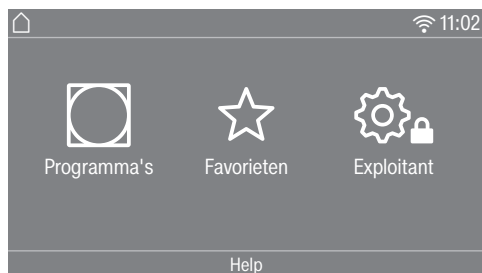
Door puntige of scherpe voorwerpen, zoals pennen, kunnen er krassen op het bedieningspaneel met de sensortoetsen en het touchdisplay ontstaan.

Raak het bedieningspaneel alleen met uw vingers aan.

Hoofdmenu

Nadat de droogkast is ingeschakeld, verschijnt het hoofdmenu in het display. Via het hoofdmenu komt u in alle belangrijke submenu's.

Door op de sensortoets  te drukken, komt u op ieder gewenst moment terug in het hoofdmenu. Eerder ingestelde waarden worden niet opgeslagen.



Programma's

Voor de keuze van de droogprogramma's.

Favorieten

Voor het kiezen van 12 favoriete droogprogramma's, die door de exploitant kunnen worden aangepast en opgeslagen (zie het hoofdstuk “Exploitationiveau”, paragraaf “Favoriete programma's”).

Exploitant

In het exploitationiveau kunt u de elektronica van de droogkast aan veranderende situaties aanpassen (zie het hoofdstuk “Exploitationiveau”).

Netwerk

Als er sprake is van een netwerkverbinding, geeft het symbool  de signaalsterkte aan van het netwerk (SSID) waarmee de droogkast is verbonden. Als u het symbool aanraakt, verschijnt de naam van het netwerk.

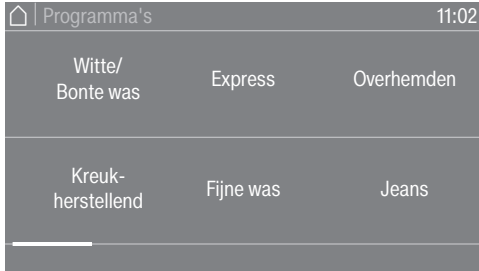
Help

Hier kunt u hulp bij de bediening laten weergeven.

Voorbeelden voor de bediening

Keuzelijsten

Menu Programma's (enkelvoudige keuze)



U kunt naar links en rechts bladeren door over het beeldscherm te vegen. Leg uw vinger op het display en beweeg met de vinger in de gewenste richting.

De oranje schuifbalk geeft aan dat er meer keuzemogelijkheden volgen.

Raak een programmaam aan om een droogprogramma te kiezen.

Het display gaat naar het basismenu van het gekozen programma.

Menu Extra functies (meervoudige keuze)



Raak een of meerdere *Extra functies* aan om deze te kiezen.

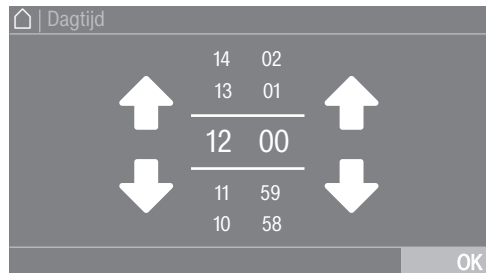
De actueel gekozen *Extra functies* worden oranje gemarkeerd.

Om een *Extra functie* weer uit te schakelen, raakt u de *Extra functie* opnieuw aan.

Met de sensortoets OK worden de gemarkeerde *Extra functies* geactiveerd.

Waarden verlagen of verhogen

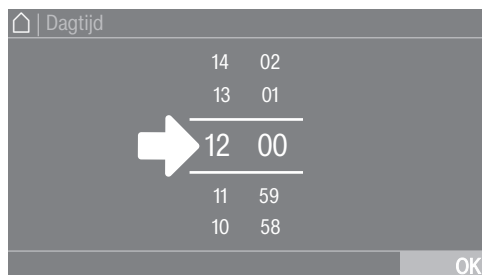
In enkele menu's kunt u waarden instellen.



Voer de getallen in door omhoog of omlaag te vegen. Leg uw vinger op het cijfer dat moet worden gewijzigd en beweeg met de vinger in de gewenste richting. Met de sensortoets OK wordt de ingestelde waarde overgenomen.

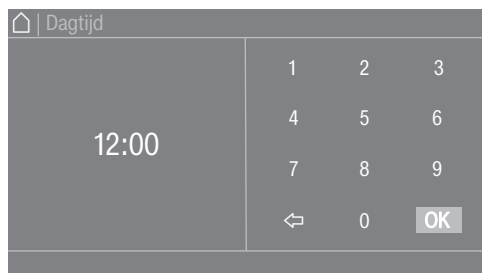
Bediening van de droogkast

Tip: Bij sommige instellingen is het, afhankelijk van het waardebereik en de grootte van de stappen, ook mogelijk om een waarde via een cijferblok in te stellen. Als u de cijfers maar kort aanraakt, verschijnt het cijferblok. Zodra u een geldige waarde hebt ingevoerd, is de sensortoets OK groen gemarkeerd.



- Raak de cijfers tussen de beide lijnen kort aan.

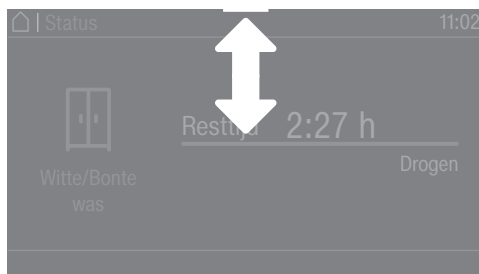
Het cijferblok wordt geactiveerd.



- Raak de cijfers aan en bevestig met OK.


Vervolgkeuzemenu

In het vervolgkeuzemenu kunt u verschillende soorten informatie, bijvoorbeeld over een droogprogramma, laten weergeven.



Als er bovenaan de rand van het beeldscherm in het midden van het display een oranje balk verschijnt, kunt u het vervolgkeuzemenu laten weergeven. Raak de balk aan en sleep uw vinger op het display omlaag.

Menuniveau verlaten

- Raak de sensortoets  aan om naar het vorige scherm te gaan.

Alle gegevens die u tot dat moment hebt ingevoerd en niet met OK hebt bevestigd, worden niet opgeslagen.

Help weergeven

Bij enkele menu's verschijnt op de onderste regel van het display Help.

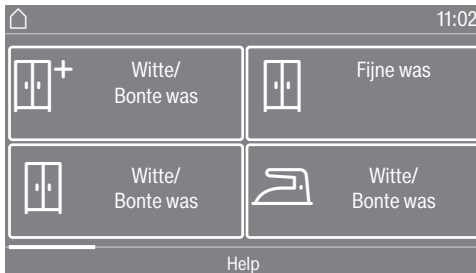
- Raak de sensortoets Help aan om de aanwijzing weer te geven.
- Raak de sensortoets Sluiten aan om naar het vorige scherm terug te gaan.

Bediening van de wasserettevariant

Afhankelijk van de programmering kan het startmenu verschillend worden weergegeven (zie het hoofdstuk “Exploitationniveau”, paragraaf “Besturing”).

De vereenvoudigde bediening vindt plaats met behulp van een sneltoets. Gebruikers kunnen de vooraf ingestelde programma's niet wijzigen.

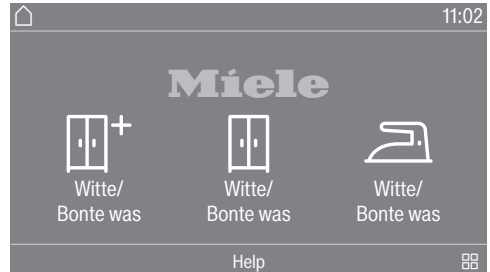
WS-eenvoudig




Er kunnen maximaal 12 en minimaal 4 programma's gekozen worden.

Afhankelijk van de instelling in het exploitatieniveau kunnen de programma's met of zonder omringing worden weergegeven.

WS-logo



U kunt de eerste 3 programma's direct kiezen. U kunt nog maximaal 9 programma's via het keuzemenu  kiezen.

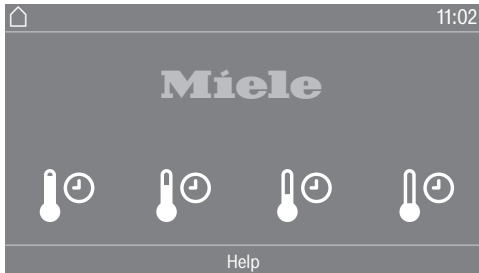
Symbolen in de display

Droogtegraden

-  Extra droog
-  Kastdroog plus
-  Kastdroog
-  Strijkdroog plus
-  Strijkdroog
-  Mangeldroog

Bediening van de droogkast

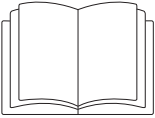
WS-logo tijd intern / WS-logo tijd extern



U kunt kiezen uit 4 tijdprogramma's met verschillende temperaturniveaus.

- 🌡️🕒 Temperaturniveau koud
- 🌡️🕒 Temperaturniveau laag
- 🌡️🕒 Temperaturniveau gemiddeld
- 🌡️🕒 Temperaturniveau hoog

WS-logo tijd extern: de droogkast functioneert alleen op de juiste manier als door een externe eenheid een externe tijd wordt doorgegeven.



⚠ Lichamelijk letsel of materiële schade door verkeerde opstelling. Een verkeerde opstelling van de droogkast kan leiden tot lichamelijk letsel of materiële schade. Stel voor het eerste gebruik de droogkast juist op en sluit hem volgens de voorschriften aan. Volg de aanwijzingen in het hoofdstuk “Instalatie”.

⚠ Schade door te snelle ingebruikneming. De warmtepomp in de droogkast kan daarbij beschadigd raken. Wacht na het plaatsen een uur voordat u de droogkast gaat gebruiken.

Voor de eerste ingebruikneming volledig uit. Bij de eerste ingebruikneming legt u de instellingen voor het dagelijks gebruik van de droogkast vast. Enkele instellingen kunt u uitsluitend tijdens de eerste ingebruikneming wijzigen. Daarna kunnen instellingen alleen nog door de Miele Service worden gewijzigd.

De instellingen zijn ook beschreven in het hoofdstuk “Exploitationiveau”.

Droogkast inschakelen

- Druk op de toets **⏸**.

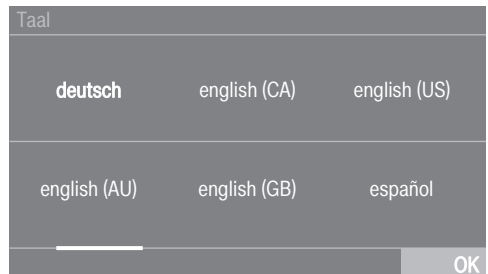
Het welkomstscherf licht op.

Tip: Binnen de eerste ingebruikneming kunt u naar het vorige scherm terugkeren als u een eerdere invoer wilt corrigeren.

- Raak de sensortoets **↩** aan om naar het vorige scherm te gaan.

De taal van het display instellen

U wordt verzocht de gewenste taal van het display in te stellen. U kunt de taal op elk gewenst moment aanpassen (zie het hoofdstuk “Exploitationiveau”, paragraaf “Taal”).



- Blader naar rechts of links totdat de gewenste taal verschijnt.
- Raak de sensortoets van de gewenste taal aan.

De gekozen taal is oranje gemarkeerd en het display gaat naar de volgende instelling.

Eerste ingebruikneming

Verwijzing naar externe toestellen in acht nemen

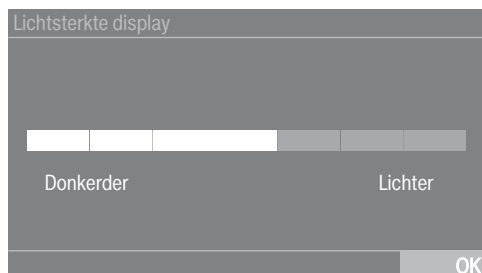
U krijgt een verwijzing naar externe hardware.

- Bevestig met de sensortoets OK.

Sluit vóór het eerste gebruik de accessoire XCI-box of XCI-AD aan. Schuif anders een communicatiemodule in de moduleschacht aan de achterkant van de droogkast. De droogkast moet op dat moment zijn losgekoppeld van het stroomnet. Gebruik de droogkast pas daarna.

Helderheid display instellen

U wordt verzocht de helderheid van het display in te stellen.



- Raak de segmentbalk aan tot de gewenste helderheid is bereikt.

De gekozen stand wordt oranje gemarkeerd.

- Bevestig met OK.

Het display gaat naar de volgende instelling.

Datum instellen

Datum		
21	Mei	2026
22	Juni	2025
23	Juli	2024
24	Augustus	2023
25	September	2022

OK

- Leg uw vinger op de waarde die moet worden gewijzigd en beweeg met de vinger in de gewenste richting.
- Als alle waarden zijn ingesteld, bevestigt u dit met de sensortoets OK.

Het display gaat naar de volgende instelling.

Opvragen tijd bevestigen

In de display verschijnt de vraag:

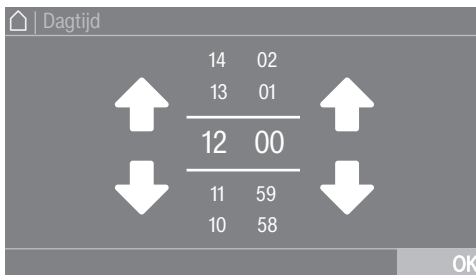
Wilt u de dagtijdweergave uitschakelen?

- Raak de sensortoets Ja of Nee aan.

Als u Ja heeft gekozen, wordt de instelling Dagtijd overgeslagen.

Als u Nee heeft gekozen, gaat de display naar de instelling Dagtijd.

Tijd instellen



- Leg uw vinger op het cijfer dat moet worden gewijzigd en beweeg met de vinger in de gewenste richting.
- Bevestig met de sensortoets OK.

Het display gaat naar de volgende instelling.

Programmapakketten kiezen

U kunt verschillende programma's uit de programmapakketten kiezen.

De al actieve programma's zijn oranje gemarkeerd.



- Blader naar rechts tot het volgende, niet oranje gemarkeerde programma verschijnt.
- Raak de sensortoets van het gewenste programma aan.

Het gekozen programma is oranje gemarkeerd, dat wil zeggen dat het actief is.

- Nu kunt u de overige programma's kiezen.

Tip: U kunt een gekozen programma deactiveren door de sensortoets van het programma opnieuw aan te raken.

- Als u verder geen programma wilt kiezen, dan bevestigt u met OK.

Het display gaat naar de volgende instelling.

Eerste ingebruikneming

Muntautomaat instellen

Als u een muntautomaat wilt opnemen, lees dan het hoofdstuk “Exploitatieniveau”, paragraaf “Muntautomaat”. Deze instellingen kunt u uitsluitend bij de eerste ingebruikneming uitvoeren. Wilt u deze later toch wijzigen, neem dan contact op met de Miele Service.

Als u geen muntautomaat wilt opnemen, kunt u het instellen van een muntautomaat overslaan.



- Raak de sensortoets **Geen betaalsysteem** aan.

Het display gaat naar de volgende instelling.

Ingebruikneming afsluiten

De ingebruikneming is pas afgerond als aansluitend het programma **Ingebruikneming** volledig wordt uitgevoerd.

Het programma duurt 20 minuten en moet met een lege trommel worden uitgevoerd.

Als de netvoeding wordt onderbroken (of uitgeschakeld met de toets ①) voor of tijdens het uitvoeren van het programma **Ingebruikneming**, wordt de ingebruikneming afgebroken. In dit geval moet de eerste ingebruikneming opnieuw worden uitgevoerd.

- Bevestig met de sensortoets **OK**.



- Raak de knipperende sensortoets **Start/Stop** aan.
- Schakel de droger uit en na enige tijd weer in zodra het programma beëindigd is.


De ingebruikneming is afgerond en de droger is gereed om te gaan drogen.

1. De juiste wasverzorging in acht nemen

Wassen


- Was ernstig vervuild textiel extra grondig. Gebruik voldoende wasmiddel en was op een hoge temperatuur. Was dit textiel zo nodig meerdere keren.
- Was nieuw gekleurd textiel extra grondig en apart van ander textiel. Droog dit textiel niet samen met lichtgekleurd textiel. Dit textiel kan bij het drogen kleur afgeven (ook op de kunststof onderdelen in de droogkast). Op het textiel kunnen ook pluïjes van een andere kleur gaan zitten.

Drogen

 Schade door vreemde voorwerpen die in het wasgoed zijn blijven zitten.

Vreemde voorwerpen in het wasgoed kunnen smelten, verbranden of exploderen.

Verwijder alle voorwerpen uit het wasgoed die er niet in horen (zoals doseerbolletjes, aanstekers etc.).

 Brandgevaar door verkeerd gebruik en verkeerde bediening.

Er kan brand ontstaan in het wasgoed, waardoor de droogkast en de omgeving onherstelbaar beschadigd kunnen raken.

Neem beslist het hoofdstuk "Veiligheidsinstructies en waarschuwingen" in acht.

- Controleer of de zomen en naden van het textiel/wasgoed intact zijn. Zo kunt u voorkomen, dat eventuele vullingen eruit vallen die tot brand kunnen leiden.
- Maak losgeraakte bh-beugels vast of verwijder ze.

- Droog indien mogelijk altijd de maximaal aangegeven belading voor het betreffende programma. Met een volle trommel bespaart u energie, omdat u geen extra droogprogramma hoeft te starten. Het energieverbruik is dan relatief gezien het laagst.

Textielbehandelingssymbolen in acht nemen

Drogen	
	normale/hogere temperatuur*
	lagere temperatuur*
* In deze droogkast kunnen door een behoedzame droging textielsoorten met deze symbolen gezamenlijk worden gedroogd.	
	niet geschikt voor de droogkast
Strijken en mangelen	
	zeer heet
	heet
	warm
	niet strijken/mangelen

2. Droogautomaat laden

Trommel vullen

Het wasgoed kan beschadigd raken. Lees voordat u de trommel vult hoofdstuk "1. Tips voor een correcte verzorging van de was".



- Open de deur.
- Leg het wasgoed in de trommel.

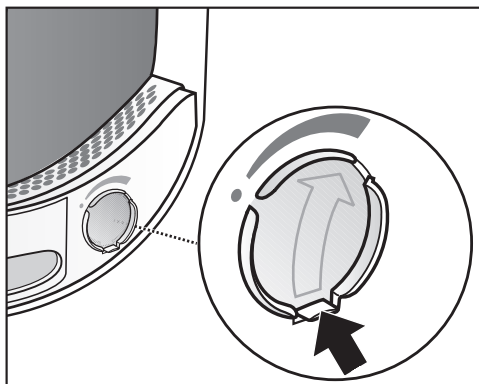
Het wasgoed kan beschadigd raken. Let erop dat er geen wasgoed tussen de deur klemt als u deze sluit.

Zorg ervoor dat u de trommel nooit te zwaar belaaft. Dit is slecht voor het wasgoed en heeft een nadelig effect op het droogresultaat. Bovendien leidt dit tot extra kreukvorming.

Bevestigingspunt geurflacon controleren

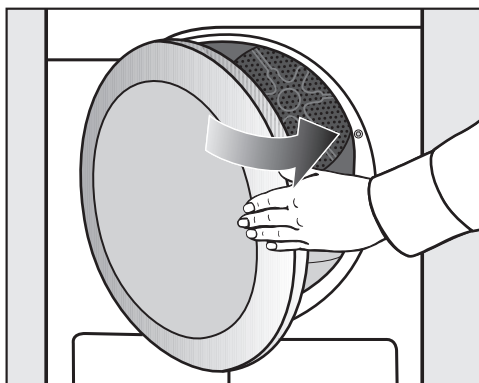
Gebruikt u geen geurflacon, controleer dan of het bevestigingspunt is afgesloten.

Hoe u de geurflacon gebruikt, staat beschreven in het hoofdstuk "Geurflacon".



- Schuif het lipje op het schuifje helemaal naar beneden (pijl), zodat het bevestigingspunt is afgesloten. Anders komen daar pluizen vast te zitten.

Deur sluiten



- Sluit de deur met een lichte zwaai.

3. Programma kiezen

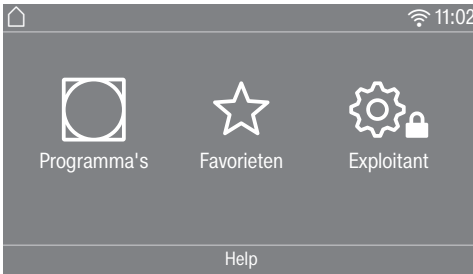
Droogkast inschakelen

- Druk op de toets .


De trommelverlichting gaat aan.

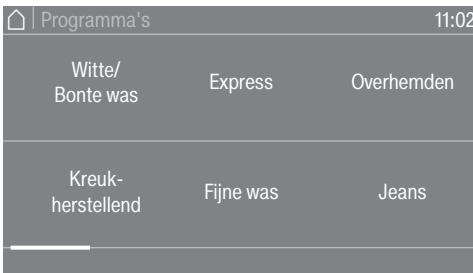
De trommelverlichting gaat in het kader van energiebesparing automatisch na enige minuten of na de start van het programma uit.

Programma kiezen




U hebt verschillende mogelijkheden om een programma te kiezen.

- Raak de sensortoets  Programma's aan.



- Blader in het display naar rechts tot het gewenste programma verschijnt.
- Raak de sensortoets van het programma aan.

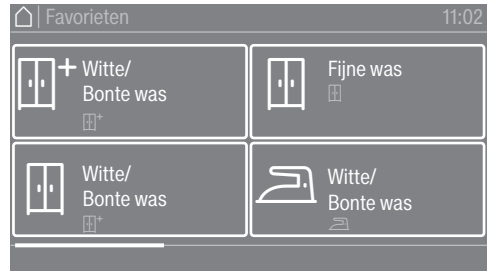
Het display gaat naar het basismenu van het droogprogramma.

Als alternatief kunt u ook een programma kiezen via:  Favorieten*.

* De vooraf ingestelde programma's bij Favorieten kunnen niet meer worden gewijzigd.

- Raak de sensortoets  Favorieten aan.

De programma's verschijnen in de display. Onder de programmanamen zijn de vooraf ingestelde parameters (droogtegraad, extra functies of tijden) met symbolen aangegeven.



- Blader in de display naar rechts tot het gewenste programma verschijnt.
- Raak de sensortoets van het programma aan.

De display gaat naar het basismenu van het droogprogramma.

4. Het kiezen van een programma-instelling

Basismenu van een programma

Het kiezen van de droogtegraad

Bij veel programma's kunt u de vooraf ingestelde droogtegraad wijzigen. Afhankelijk van het programma kunt u verschillende droogtegraden kiezen.



- Raak de sensortoets Droogtegraad aan.

Het keuzemenu voor de droogtegraden wordt geopend.



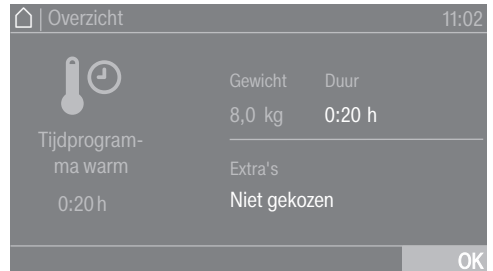
- Raak de sensortoets van de gewenste droogtegraad aan.

Programmaduur kiezen (Tijdgestuurde programma's)

U kunt zelf de duur van het programma instellen.*

* Het tijdschema voor het kiezen van de programmaduur kan door de Miele-sericedienst worden beperkt.

- Tijdprogramma warm = 0:20-2:00 uur
- Tijdprogramma koud = 0:10-2:00 uur
- Mandprogramma/Mand sensitive = 0:20-1:30 uur
- Tijdprogramma warm hygiëne = 0:50-2:00 uur



- Raak de sensortoets Duur aan.

Het keuzemenu voor het instellen van de duur wordt geopend.



- Kies een duur.
- Bevestig alleen met OK als het in het display aangeboden wordt.

4. Het kiezen van een programma-instelling

Extra functies kiezen


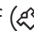
U kunt de droogprogramma's met extra functies aanvullen.



- Raak de sensortoets Extra's aan.



- Raak de sensortoets voor de gewenste extra functie aan.
- Bevestig alleen met OK als het in het display aangeboden wordt.

Het symbool voor de gewenste extra functie  of  brandt.

Niet alle extra functies kunnen bij alle programma's worden geselecteerd, alleen bij die waarbij het praktisch is.

Extra zacht

Kwetsbaar textiel wordt gedroogd met minder mechanica (minder trommel-draaiingen).

Kreukbeveiliging

De trommel draait na afloop van het programma, afhankelijk van het programma, in een speciaal ritme om kreuken te voorkomen. Dit vermindert de kreukvorming na afloop van een programma.

De kreukbeveiliging is in de fabriek uitgeschakeld. Op exploitatieniveau kan hij met een variabele duur tot 12 uren worden ingeschakeld.

5. Programma starten

Muntautomaat

Tip: Let op het betaalverzoek in het display als het toestel voorzien is van een muntautomaat.

Open na de programmastart niet de deur of breek het programma na de programmastart niet af. Afhankelijk van de instelling kan dit bij een muntautomaat leiden tot waardeverlies.

Programma starten

Als de sensortoets *Start/Stop* knippert, kan er een programma worden gestart.

■ Raak de sensortoets *Start/Stop* aan.

Als er een starttijd is ingesteld, dan wordt deze in het display getoond.

Na afloop van die tijd of direct na de start wordt in het display weergegeven hoe lang het programma gaat duren. Het programmaverloop wordt bovendien op het display getoond.

Tip: In het vervolgkeuzemenu kunt u de gekozen droogtegraad of duur en de gekozen extra functies laten weergeven.

Programmaduur (resttijd)/Resttijdprognose

De programmaduur is afhankelijk van de hoeveelheid wasgoed, het type wasgoed en het restvocht in het wasgoed, maar ook van de waterhardheid. De programmaduur van de programma's voor droogtegraden kan daarom verschillen of verspringen. De elektronica van de droogkast leert dit steeds beter herkennen en de weergegeven programmaduur wordt steeds nauwkeuriger.

6. Einde van het programma – Trommel leeghalen

Einde programma

Het wasgoed wordt kort voor het einde van het programma afgekoeld. U kunt het wasgoed eruit halen.

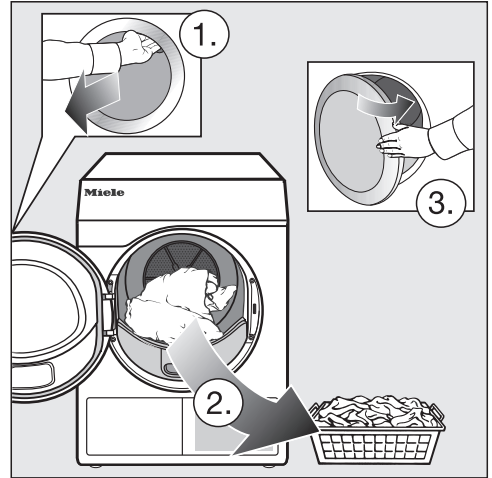
- Einde brandt

Als u *Kreukbeveiliging* (🌀)* hebt gekozen, dan draait de trommel in intervallen. Zo ontstaan er minder kreukels als u het wasgoed er niet direct uit kunt halen.

* De kreukbeveiliging is in de fabriek uitgeschakeld.

De droogkast wordt 15 minuten na afloop van het programma automatisch uitgeschakeld.

Trommel leegmaken



- Open de deur.
- Haal de trommel altijd helemaal leeg.

Wasgoed dat in de trommel achterblijft, kan te droog worden en daardoor beschadigd raken.
Haal altijd al het wasgoed uit de trommel.

- Schakel de droogkast uit.

Neem de aanwijzingen op het onderhoudsetiket in acht


Deze droogkast moet regelmatig worden onderhouden, in het bijzonder wanneer deze continu wordt gebruikt.

Tip: Lees het hoofdstuk “Reiniging en onderhoud”. En lees dan eerst de paragraaf “Reinigingsintervallen in acht nemen”.

Timer


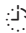

De Voorpro-grammering moet in de Exploitationiveau worden geactiveerd, zodat de timer kan worden gekozen. Met de Timer kunt u de tijd tot de start of het einde van een programma instellen.

Timer instellen

- Raak de sensortoets  Timer aan.
- Kies de optie Einde om, Start over of Start om.
- Stel de uren en minuten in en bevestig deze met de sensortoets OK.

Timer wijzigen

Het gekozen starttijdstip kan worden gewijzigd voor de programmastart.

- Raak de sensortoets ,  of  aan.
- Wijzig, indien gewenst, de aangegeven tijd en bevestig met de sensortoets OK.

Timer verwijderen

Het gekozen starttijdstip kan worden gewist voor de programmastart.

- Raak de sensortoets ,  of  aan.

Het gekozen starttijdstip staat in het display.

- Raak de sensortoets Wissen aan.
- Bevestig met de sensortoets OK.

Het gekozen starttijdstip wordt gewist.

Timer starten

- Raak de sensortoets *Start/Stop* aan.

De deur wordt vergrendeld en in het display staat de resterende tijd tot de start van het programma.

Na de programmastart kan het gekozen starttijdstip alleen nog worden gewijzigd door het programma te onderbreken.



U kunt het programma altijd direct starten.

- Raak de sensortoets Meteen starten aan.

Programma-overzicht

Alle met een * gemarkeerde gewichten hebben betrekking op het gewicht van het droge wasgoed.

Label


Katoen Eco 		maximaal 8 kg*
Textiel-soort	Normaal vochtig katoenen wasgoed, zoals onder <i>Katoen kastdroog</i> beschreven.	
Opmerking	- In dit programma wordt er uitsluitend <i>Kastdroog</i> gedroogd. - Qua energieverbruik is het programma <i>Katoen</i>  het efficiëntst voor het drogen van normaal nat katoenen wasgoed.	
Opmerking voor keuringsinstellingen	Testprogramma in overeenstemming met de verordening 392/2012/EU gemeten volgens EN 61121.	
Katoen PRO		maximaal 8 kg*
Textiel-soort	Normaal vochtig katoenen wasgoed, zoals onder <i>Katoen kastdroog</i> beschreven.	
Opmerking	In dit programma wordt er uitsluitend <i>Kastdroog</i> gedroogd.	

Programma-overzicht

Programmapakketten

U kunt verschillende programma's uit de programmapakketten kiezen. De programma's worden in de programmalijsjt weergegeven.

Standaard

Katoen		maximaal 8 kg*
Extra droog, Kastdroog plus, Kastdroog		
Textiel-soort	<ul style="list-style-type: none">- Katoenen wasgoed uit één of meerdere lagen.- Badstof handdoeken/badlakens/badmantels, t-shirts, ondergoed, badstof beddengoed, babywas.- Werkkleding, jassen, dekens, schorten, badstof/linnen doeken, beddengoed, handdoeken, badlakens, kookbestendig tafellinnen, stofjassen.	
Opmerking	<ul style="list-style-type: none">- Kies <i>Extra droog</i> voor divers wasgoed van bijzonder dik katoen uit meerdere lagen.- Gebreid ondergoed (bijvoorbeeld T-shirts, ondergoed, babykleertjes) niet <i>Extra droog</i> drogen i.v.m. krimpgevaar.	
Strijkdroog plus, Strijkdroog, Mangeldroog		
Textiel-soort	<ul style="list-style-type: none">- Wasgoed van katoen of linnen.- Tafellinnen, beddengoed, gesteven wasgoed.	
Tip	Rol wasgoed dat nog moet worden gladgestreken op. Zo blijft het langer vochtig.	
Kreukherstellend		maximaal 4 kg*
Kastdroog plus, Kastdroog, Strijkdroog		
Textiel-soort	<ul style="list-style-type: none">- Kreukherstellend wasgoed van synthetische stoffen, katoen of gemengde weefsels.- Werkkleding, stofjassen, pullovers, jurken, broeken, tafellinnen en kousen.	
Opmerking	 wordt automatisch gekozen.	

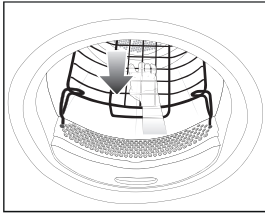
Programma-overzicht

Express		maximaal 4 kg*
Extra droog, Kastdroog plus, Kastdroog, Strijkdroog plus, Strijkdroog, Mangeldroog		
Textiel-soort	Sterk wasgoed dat anders met het programma <i>Katoen</i> wordt gedroogd	
Opmerking	Kortere programmaduur	
Fijne was		maximaal 4 kg*
Kastdroog plus, Kastdroog, Strijkdroog plus		
Textiel-soort	<ul style="list-style-type: none"> - Kwetsbaar wasgoed van synthetische stoffen, katoen of gemengde weefsels. - Kwetsbare truien, jurken, broeken, stofjassen, tafelkleden, overhemden, blouses. - Lingerie en wasgoed met applicaties. 	
Opmerking	In dit programma kreukt het wasgoed nauwelijks.	
Tip	Reduceer de belading wanneer u extra kreukarm wilt drogen.	
Overhemden		maximaal 2 kg*
Kastdroog, Strijkdroog plus		
Textiel-soort	Overhemden en blouses.	
Jeans		maximaal 3,5 kg*
Kastdroog, Strijkdroog plus		
Textiel-soort	Wasgoed van jeansstof zoals bijvoorbeeld broeken, jassen, rokken en hemden.	
Wol		maximaal 2 kg*
Textiel-soort	Wollen wasgoed en wasgoed uit wolmengsels: truien, vesten en sokken.	
Opmerking	<ul style="list-style-type: none"> - Het wollen wasgoed wordt in korte tijd losgeschud en lekker zacht, maar niet helemaal droog. - Haal het wasgoed na het programma meteen uit de trommel. Hang het aan de lijn of een hangertje en laat het verder drogen. 	

Programma-overzicht

Zijde		maximaal 1 kg
Textiel-soort	Wasgoed van zijde dat in de droogkast kan worden gedroogd: blouses, hemden	
Opmerking	<ul style="list-style-type: none"> - Dit programma vermindert de kreukvorming. - Het wasgoed wordt niet helemaal droog. - Haal het wasgoed na afloop van het programma meteen uit de trommel. 	
Badstof		maximaal 8 kg*
Textiel-soort	Grote hoeveelheden een- en meerlaags textiel van badstof. Dit zijn bijv. badstof handdoeken, badlakens, badmantels, washandjes of badstof beddengeod.	
Opmerking	In dit programma wordt er uitsluitend <i>Kastdroog plus</i> gedroogd.	
Ontkreuken		maximaal 1 kg*
Kastdroog, Strijkdroog plus		
Textiel-soort	<ul style="list-style-type: none"> - Wasgoed van katoen of linnen. - Kreukherstellend wasgoed van katoen, gemengde weefsels of synthetisch materiaal: katoenen broeken, windjacks en overhemden. 	
Opmerking	<ul style="list-style-type: none"> - Dit programma vermindert de kreukels die er na het centrifugeren in de wasmachine nog in zitten. - Het wasgoed wordt niet geheel gedroogd. Haal het wasgoed na het programma meteen uit de trommel. Hang het aan de lijn of een hangertje en laat het verder drogen. - Ook geschikt voor droog wasgoed dat in een vast tijdsinterval ont-kreukt wordt. 	
Automatic plus		maximaal 5 kg*
Kastdroog plus, Kastdroog, Strijkdroog plus		
Textiel-soort	Een gemengde belading van wasgoed voor de programma's <i>Witte/bonte was</i> en <i>Kreukherstellend</i> .	
Microvezel		maximaal 7 kg*
Kastdroog plus, Kastdroog		
Textiel-soort	Mops en reinigingsdoeken van microvezel.	

Programma-overzicht

Tijdprogramma warm		maximaal 8 kg*
Textiel-soort	<ul style="list-style-type: none"> - Jassen, hoofdkussens, slaapzakken en ander volumineus textiel. - Dikker wasgoed, bijvoorbeeld zware katoenen tafelkleden. - Drogen van enkele stuks: badhanddoeken, zwemkleding, schoonmaakdoekjes. 	
Opmerking	<ul style="list-style-type: none"> - Voor het nadrogen van dikkere stof en volumineus wasgoed, die door hun aard niet gelijkmatig worden gedroogd. - Voor het drogen van kleinere hoeveelheden wasgoed of enkele stuks. - Kies in het begin niet de langste tijd. Door proberen komt u erachter wat de beste tijd is. 	
Tijdprogramma koud		maximaal 8 kg*
Textiel-soort	Al het wasgoed dat moet worden gelucht.	
Droogrekprogramma		Maximale lading 3,5 kg
Droogrek sensitief		Maximale lading 3,5 kg
Wasgoed/producten	<ul style="list-style-type: none"> - De aanwijzingen in de gebruiksaanwijzing van het droogrek moeten worden opgevolgd. - Gebruik deze programma's alleen voor het drogen of beluchten van producten die in de droogkast mogen, maar die niet mechanisch mogen worden belast. 	
Opmerking	<ul style="list-style-type: none"> - Kies deze programma's alleen als u over een Miele-droogrek beschikt. (Het droogrek kunt u nabestellen). - Kies <i>Droogrek sensitief</i> voor temperatuurgevoelige producten. - De droogtrommel draait niet. - Zonder droogrek behaalt u geen voldoende droogresultaat. - De gebruiksaanwijzing van het droogrek moet worden nageleefd. 	
		

Programma-overzicht

Sport

Sportkleding		maximaal 3 kg*
Textiel-soort	Sportkleding van materiaal dat in de droogkast mag worden gedroogd.	
Opmerking	In dit programma wordt er uitsluitend <i>Kastdroog</i> gedroogd.	
Outdoor		maximaal 2,5 kg*
Kastdroog, Strijkdroog plus		
Textiel-soort	Outdoorkleding van materiaal dat in de droogkast mag worden gedroogd.	
Impregneren		maximaal 2,5 kg*
Textiel	Voor wasgoed dat geschikt is voor de droogkast, zoals microvezels, ski- en outdoorkleding, fijne dichte katoen (poplin) en tafelkleden.	
Opmerking	<ul style="list-style-type: none">- Dit programma heeft een extra fixeerfase voor het impregneren.- Geïmpregneerd wasgoed mag uitsluitend behandeld zijn met impregneermiddelen die de aanduiding hebben "Geschikt voor membraanwasgoed". Deze middelen zijn gebaseerd op fluorchemische verbindingen.- Droog geen wasgoed dat met een middel is geïmpregneerd dat paraffine bevat. Door dit middel bestaat brandgevaar.- In dit programma wordt er uitsluitend <i>Kastdroog</i> gedroogd.	
Reactivering		maximaal 2,5 kg*
Textiel-soort	Outdoorkleding van materiaal dat in de droogkast mag worden gedroogd.	
Opmerking	<ul style="list-style-type: none">- De vezels worden opgericht, waardoor het materiaal beter waterafstotend wordt.- In dit programma wordt er uitsluitend <i>Kastdroog</i> gedroogd.	

Huishoudtextiel

Beddengoed Dons		maximaal 2 kg*
Textiel-soort	Voor beddengoed dat geschikt is om in de droogkast te worden gedroogd (dekbedden of hoofdkussens met een vulling van dons, veren of een synthetische vulling).	
Opmerking	In dit programma wordt er uitsluitend <i>Kastdroog</i> gedroogd.	
Tip	Veren beginnen bij warmte onaangenaam te ruiken. Laat beddengoed na het drogen buiten de droogkast luchten.	
Beddengoed Synthet.		maximaal 2 kg*
Textiel-soort	Voor beddengoed dat geschikt is om in de droogkast te worden gedroogd (dekbedden of hoofdkussens met synthetische vulling).	
Opmerking	In dit programma wordt er uitsluitend <i>Kastdroog</i> gedroogd.	
Grote stukken wasgoed		maximaal 4 kg*
Kastdroog plus, Kastdroog, Strijkdroog, Mangeldroog		
Textiel-soort	Grote stukken sterk wasgoed dat anders met het programma <i>Witte/bonte was</i> wordt gedroogd. Dit zijn bijv. spreien, dekens die uit meerdere lagen bestaan, grote stukken volumineus wasgoed.	

Programma-overzicht

Hygiëne

In het hygiëneprogramma wordt er met een temperatuur gedroogd die lange tijd gelijk blijft (langere gelijkblijvende temperatuur). Hierdoor worden micro-organismen zoals kiemen of huismijt gedood en de allergenen in het wasgoed vermindert.

Als een hygiëneprogramma voortijdig wordt afgebroken, worden de micro-organismen niet gedood.

Onderbreek het programma dus niet.

Katoen Hygiëne		maximaal 4 kg*
Textiel-soort	Textiel van katoen of linnen, dat in direct contact met de huid komt. Dit zijn bijvoorbeeld ondergoed, babykleertjes, beddengoed, badstof handdoeken, badhanddoeken en badjassen, saunadoeken of washandjes.	
Opmerking	In dit programma wordt er uitsluitend <i>Kastdroog</i> gedroogd.	
Kreukherstellend Hygiëne		maximaal 4 kg*
Textiel-soort	<ul style="list-style-type: none">- Kreukherstellend wasgoed van synthetische stoffen, katoen of gemengde weefsels.- Werkkleding, stofjassen, truien, jurken, broeken, tafellinnen en kousen.	
Opmerking	In dit programma wordt er uitsluitend <i>Kastdroog</i> gedroogd.	
Tijdprogramma hygiëne		maximaal 4 kg*
Textiel-soort	<ul style="list-style-type: none">- Jassen, hoofdkussens, slaapzakken en ander volumineus textiel.- Dikker wasgoed, bijvoorbeeld zware katoenen tafelkleden.- Droegen van enkele stuks: badhanddoeken, zwemkleding, schoonmaakdoekjes.	
Opmerking	<ul style="list-style-type: none">- Voor het nadrogen van dikkere stof en volumineus wasgoed, die door hun aard niet gelijkmatig worden gedroogd.- Voor het droegen van kleinere hoeveelheden wasgoed of enkele stuks.- Kies in het begin niet de langste tijd. Door proberen komt u erachter wat de beste tijd is.	

WetCare

WetCare sensitief		maximaal 2,5 kg*
Textiel-soort	Niet wasbare bovenkleding	
Opmerking	Het wordt kort gedroogd en opgeschud	
WetCare zijde		maximaal 2,5 kg*
Kastdroog, Strijkdroog plus, Strijkdroog		
Textiel-soort	Niet wasbare, kreukgevoelige bovenkleding van zijde	
WetCare intensief		maximaal 2,5 kg*
Kastdroog, Strijkdroog, Strijkdroog plus, Mangeldroog		
Textiel-soort	Wasbare bovenkleding	

Platgoed

Katoen 40% restvocht		maximaal 8 kg*
Katoen 25% restvocht		maximaal 8 kg*
Kreukherstellend 20% restvocht		maximaal 4 kg*
Textiel-soort	<ul style="list-style-type: none"> - Wasgoed van hotels, tehuizen en ziekenhuizen dat verder verwerkt moet worden (gestreken, gemangeld, gevouwen). - Hiertoe behoort katoenen en kreukherstellend wasgoed, zoals beddengoed, tafellinnen en diverse soorten badstof textiel. 	
Opmerking	<ul style="list-style-type: none"> - De weefselvezels zwellen op door het restvocht en kunnen daarvoor beter ontkreukt worden. - In deze programma's wordt uitsluitend <i>Mangeldroog</i> gedroogd. 	
Tip	<ul style="list-style-type: none"> - Rol wasgoed dat nog moet worden gladgestreken op. Zo blijft het langer vochtig. - Sla het wasgoed uit voordat u het mangelt. 	

Programma-overzicht

Speciale programma's

U kunt 5 speciale programma's individueel samenstellen en deze opslaan met een programmaam naar keuze. Voer deze in de tabellen in.

Belading: maximaal 8 kg (gewicht van het droge wasgoed/product)

Voorbeeld

[Speciaal programma 1] Dry+	
Restvochtprogramma	
– Eindrestvocht :	- 6%
– Nadroogtijd :	30 min
– Temperatuur :	60 °C

(1)
-
-
-
-
-
-
-

(2)
-
-
-
-
-
-
-

(3)
-
-
-
-
-
-
-

(4)
-
-
-
-
-
-
-

(5)
-
-
-
-
-
-
-


Muntautomaat

De gebruiker kan geld verliezen als hij/zij de deur na de programmastart opent of het programma afbreekt (afhankelijk van de instelling*).

* Tijdens de eerste ingebruikneming of achteraf kan Miele een tijdspanne programmeren waarin het nog toegestaan is het programma te wijzigen.

Lopend programma wijzigen

Het kiezen van een programma is niet meer mogelijk (bescherming tegen onbedoelde wijzigingen). Als u een nieuw programma wilt kiezen, moet u het lopende programma eerst afbreken.

 Brandgevaar door verkeerd gebruik en verkeerde bediening.

Er kan brand ontstaan in het wasgoed, waardoor de droogkast en de omgeving onherstelbaar beschadigd kunnen raken.

Neem beslist het hoofdstuk "Veiligheidsinstructies en waarschuwingen" in acht.

Programma stoppen


- Raak de sensortoets *Start/Stop* aan. Op het display wordt gevraagd of u wilt stoppen.
- Raak de sensortoets ja aan.

Afgebroken programma opnieuw kiezen

- Open en sluit de deur.
- Kies en start een ander programma.

Trommel bijvullen

- Open de deur.


 Gevaar voor verbranding bij het aanraken van heet wasgoed of de droogtrommel.

U kunt zich verbranden.

Laat het wasgoed afkoelen en haal het voorzichtig uit de trommel.

- Vul eventueel wasgoed bij.
- Sluit de deur.
- Start het programma.

Stroomstoring

Als een stroomstoring is veroorzaakt door het uitschakelen van de droogkast met de toets :

- Schakel de droogkast in.
- Raak de sensortoets *Start/Stop* aan.

Als een stroomstoring is veroorzaakt door stroomuitval:

- Bevestig na een stroomstoring met OK.
- Raak de sensortoets *Start/Stop* aan.

Resttijd

Bij wijzigingen in het programmaverloop kan de resttijd die in het display verschijnt verspringen.

Geurflacon

Geurflacon plaatsen

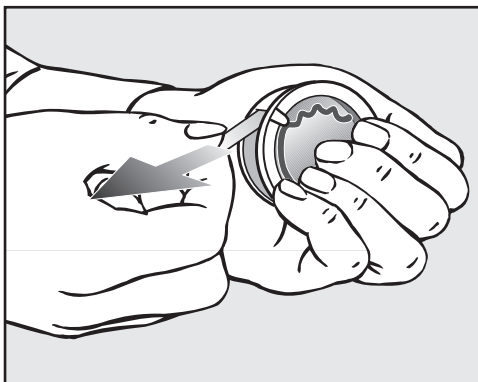
Met de geurflacon (bij te bestellen accessoire) geeft u uw wasgoed een bijzondere geur tijdens het drogen.

⚠ Verkeerd gebruik van de geurflacon kan schadelijke gevolgen hebben voor de gezondheid en brandgevaar veroorzaken.

Wanneer weggestroomde geurstof in contact komt met het lichaam kan dit schadelijk zijn voor de gezondheid. Wegstromende geurstof kan een brand veroorzaken.

Lees eerst het hoofdstuk “Veiligheidsinstructies en waarschuwingen”, paragraaf “Gebruik van de geurflacon (na te bestellen accessoire)”

Houd de geurflacon alleen vast zoals op de afbeelding te zien is. Houd de flacon niet schuin om te voorkomen dat er geurstof uit de flacon loopt.

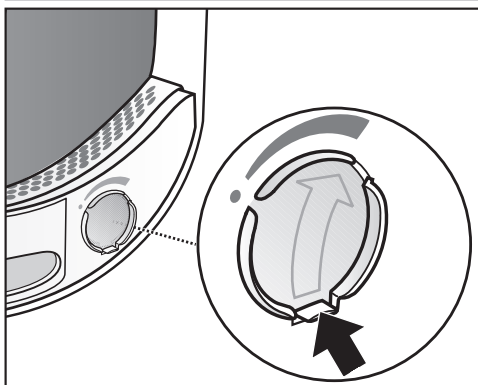


- Houd de geurflacon goed vast, zodat deze niet onbedoeld wordt geopend.
- Trek de beschermstrip eraf.
- Open de deur van de droogkast.

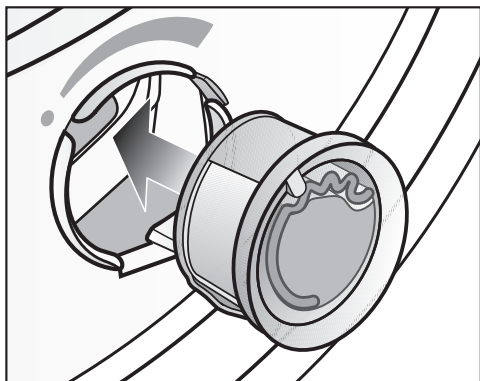
De geurflacon wordt in de bovenste pluizenfilter geplaatst. Het aansluitpunt bevindt zich naast de handgreep.

Als er geen geurflacon wordt gebruikt, moet het schuifje van het aansluitpunt gesloten blijven om te voorkomen dat er daar pluizen achterblijven.

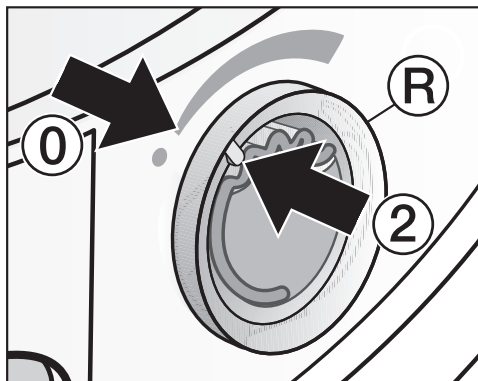
Schuif het lipje op het schuifje helemaal omlaag (pijl).



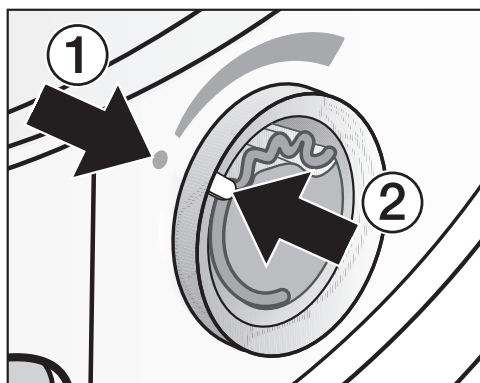
- Open het schuifje met behulp van het lipje tot het lipje helemaal boven staat.



- Steek de geurflacon in het aansluitpunt totdat u weerstand voelt.



- Draai de buitenste ring [®] iets naar rechts.



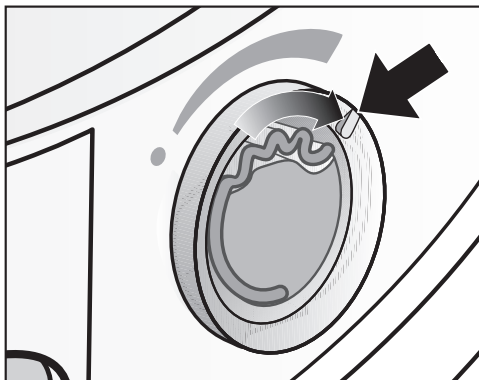
De punten ① en ② moeten tegenover elkaar liggen.

De geurflacon kan eruit vallen.
Draai de buitenste ring zo dat de punten ② en ① tegenover elkaar liggen.

Geurflacon

Geurflacon openen

Voor het drogen kan de geurintensiteit worden ingesteld.

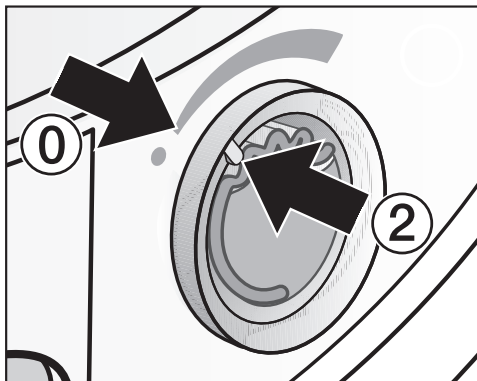


- Draai de buitenste ring naar rechts: hoe verder de geurflacon wordt geopend, hoe meer de geurintensiteit kan worden ingesteld.

De flacon kan zijn geur alleen verspreiden als het wasgoed vochtig is, de droogtijd lang genoeg is en er genoeg warmte wordt opgewekt. Daarnaast kan de geur ook op de plaats waar de droogkast staat, worden waargenomen. Er wordt geen geur verspreid in het programma *Koude lucht*.

Geurflacon sluiten

De geurflacon moet na het drogen worden afgesloten om te voorkomen dat de geurstof onnodig ontsnapt.

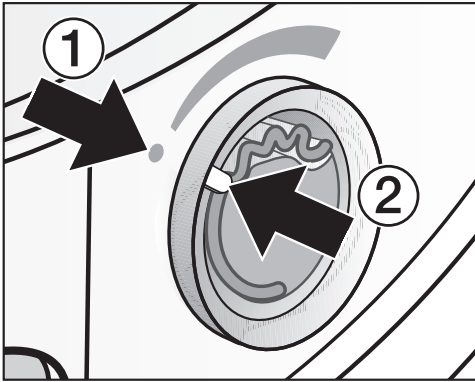


- Draai de buitenste ring naar links tot dat punt ② zich in stand ① bevindt.

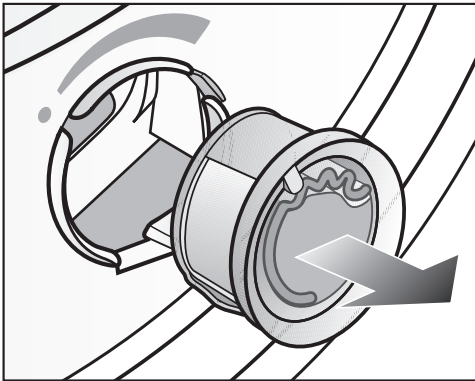
Wilt u de geurflacon niet bij ieder droogprogramma gebruiken, haal deze dan uit het toestel en berg de flacon in de originele verpakking op.

Als de geurintensiteit niet meer voldoende is, vervang de geurflacon dan door een nieuwe.

Geurflacon verwijderen/vervangen



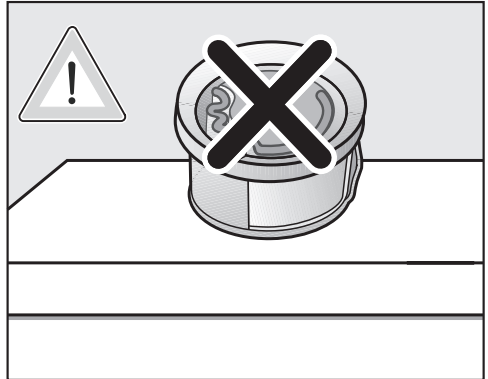
- Draai de buitenste ring naar links tot de punten ① en ② tegenover elkaar liggen.



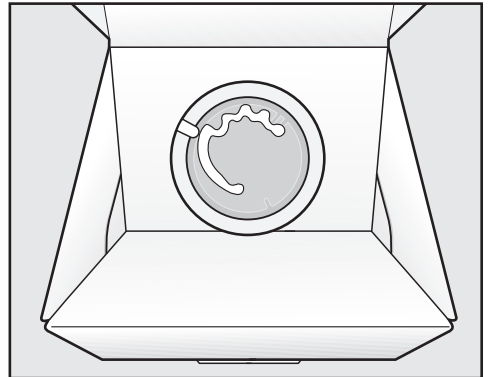
- Vervang de geurflacon.

U kunt de geurflacon in de originele verpakking bewaren.

U kunt de geurflacon bij de Miele-vakhandelaar, bij de Miele Service of via internet bestellen.



De geurstof kan eruit lopen. Leg de geurflacon daarom niet neer.




- Bewaar de originele verpakking met de daarin bewaarde geurflacon niet rechtopstaand of ondersteboven. Anders loopt er geurstof uit de flacon.
- Bewaar de flacon altijd koel en droog en stel deze niet bloot aan zonlicht.
- Gebruikt u de flacon voor het eerst, trek de beschermstrip er dan pas kort voor gebruik af.

Reiniging en onderhoud

Hoe vaak reinigen?


De droogkast heeft een meervoudig filtersysteem dat bestaat uit pluizenfilters (1.) en een sokkefilter (2.). Dit filtersysteem vangt bij een droogcyclus alle pluizen op.

Als het niet regelmatig wordt gereinigd, is het mogelijk dat de droogprogramma's iets langer duren.

 Brandgevaar door onregelmatig onderhoud.

Door te veel pluizenresten in het filtersysteem en in de droogkast bestaat er brandgevaar.

Controleer het filtersysteem en het luchtgeleidingsgedeelte regelmatig. Reinig het filtersysteem altijd als er pluizen inzitten.

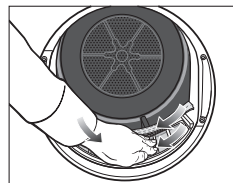
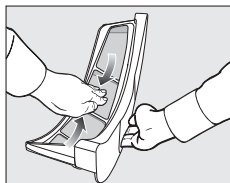
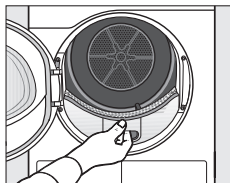
 Schade door een ontbrekend of beschadigd filtersysteem.

Door te veel pluizenresten in het filtersysteem en in de droogkast kan het toestel defect raken en is er risico op brandgevaar.

Droog nooit zonder filtersysteem. Vervang een beschadigd filtersysteem onmiddellijk door een nieuw exemplaar.

1. Pluizenfilters reinigen

De pluizenfilters bevinden zich in de vulopening van de droogtrommel.



Reinig de filter altijd als dit in de display wordt gemeld. Er kunnen verschillende meldingen verschijnen:

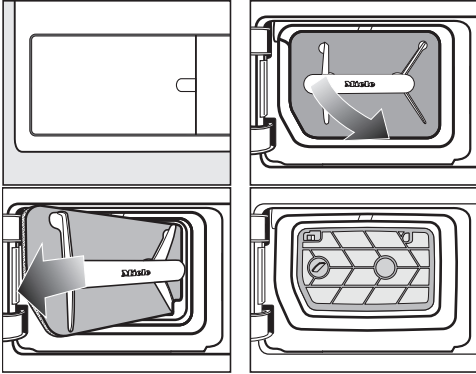
Reinig het pluizenfilter en spoel het sokkefilter af.

Reinig het pluizenfilter en het sokkefilter. Controleer de luchtgeleiding.

- Melding verwijderen: raak de sensor-toets OK aan.

2. Filter in de sokkel reinigen

De sokkelfilter bevindt zich linksonder achter de klep van de pluizenfilter.



Normaal gebruik

Reinig de filter altijd als dit in de display wordt gemeld. Er kunnen verschillende meldingen verschijnen:

Reinig het pluizenfilter en spoel het sokkelfilter af.

Reinig het pluizenfilter en het sokkelfilter. Controleer de luchtgeleiding.

Continu gebruik

Reinig deze filter één keer per dag én als in de display een betreffende aanwijzing verschijnt.

Filterinzet in de sokkel reinigen

Als u de pluizenfilter heeft verwijderd, ziet u de filterinzet in de sokkel. Reinig ook de filterinzet in de sokkel.

- Melding verwijderen: raak de sensor-toets OK aan.

⚠ Schade door onvoldoende reiniging of door gebruik met een versleten, beschadigde sokkelfilter.

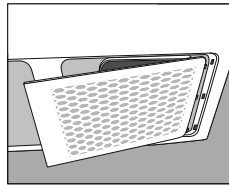
Er kan dan geen correcte lucht- en warmte-uitwisseling meer gegarandeerd worden in de warmtewisselaar, omdat deze verstopt is. De klantendienst moet dan gecontacteerd worden.

Dit kan vermeden worden door de instructies in deze gebruiksaanwijzing te volgen.

3. Rooster rechtsonder/warmtewisselaar voor de koeling reinigen

Voer de reiniging alleen uit als de melding **Open het rooster rechts beneden en reinig de warmtewisselaar brandt.**

U kunt de rooster rechtsonder verwijderen. Daarachter vindt u de warmtewisselaar voor de koeling.



- Houd de ruimte waar de droogkast staat altijd stof- en pluisvrij. Dan hoeft u deze reiniging zelden uit te voeren.
- Zie ook de paragraaf “Rooster rechtsonder/warmtewisselaar”.
- Controleer en reinig ook de filter (in de sokkel) en de pluizenfilters.
- Melding verwijderen: raak de sensor-toets OK aan.

Reiniging en onderhoud

Pluizenfilters reinigen

Deze droogkast beschikt over 2 pluizenfilters in de vulopening van de deur. De bovenste en onderste pluizenfilter vangen tijdens de droogcyclus pluizen op.

Geurflacon verwijderen

Als de pluizenfilters en de sokkelfilter niet worden gereinigd, dan neemt de geurintensiteit af.

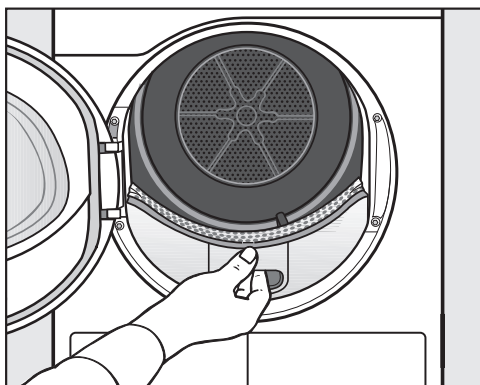
- Verwijder de geurflacon zoals beschreven in het hoofdstuk “Geurflacon”, paragraaf “Geurflacon verwijderen/vervangen”.

Zichtbare pluizen verwijderen

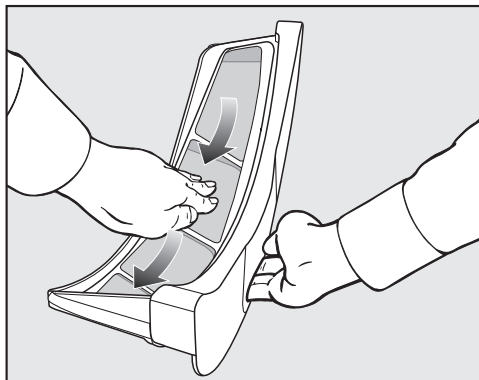
Verwijder na elk droogprogramma alle pluizen.

Tip: Pluizen kunt u met een stofzuiger verwijderen.

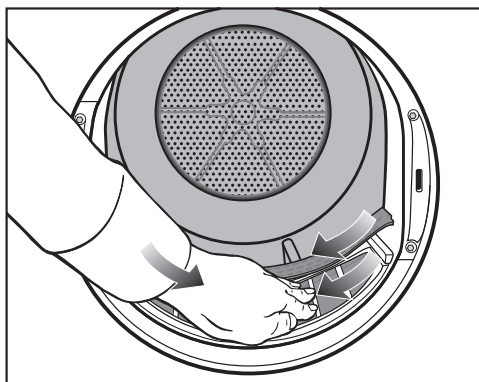
- Open de deur.



- Trek de bovenste pluizenfilter er naar voren toe uit.



- Verwijder de pluizen (zie pijlen).



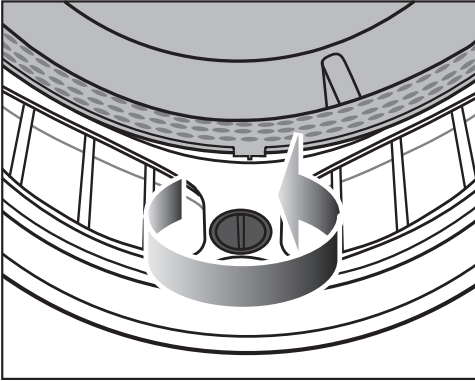
- Verwijder de pluizen (zie pijlen) van het zeefvlak van alle pluizenfilters en de geperforeerde wasgoedbescherming.
- Schuif de bovenste pluizenfilter in het toestel totdat deze duidelijk vastklikt.
- Sluit de deur.

Pluizenfilter en luchtgeleidingsgedeelte grondig reinigen

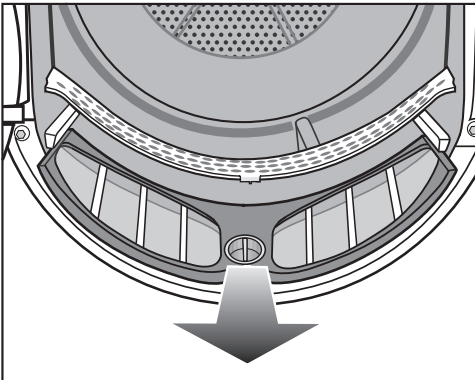
Bij een langere droogtijd of wanneer de zeefvlakken van de pluizenfilters zichtbaar verkleefd/verstopt zijn, reinig deze dan grondig.

Pluizenfilters droog reinigen

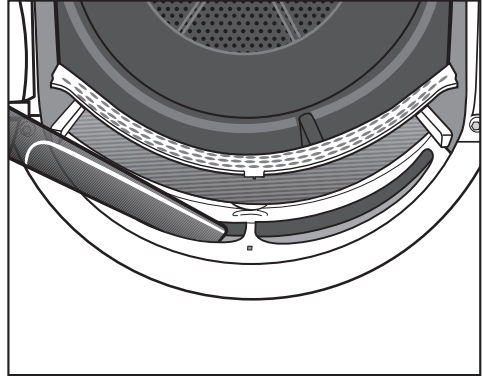
- Trek de bovenste pluizenfilter er naar voren toe uit.



- Draai de gele knop op de onderste pluizenfilter in de richting van de pijl totdat u een klik hoort.



- Trek de pluizenfilter er naar voren toe uit.



- Verwijder zichtbare pluizen met de stofzuiger uit de openingen van het luchtgeleidingsgedeelte en gebruik daarvoor de lange zuigmond.

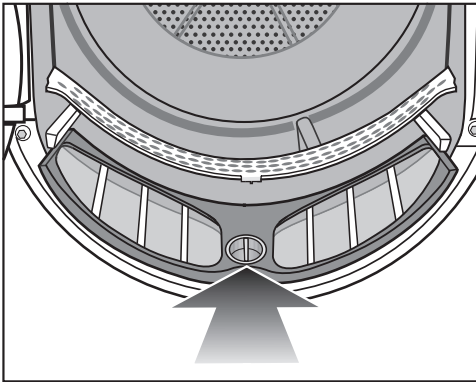
Reiniging en onderhoud

Pluizenfilter met water reinigen

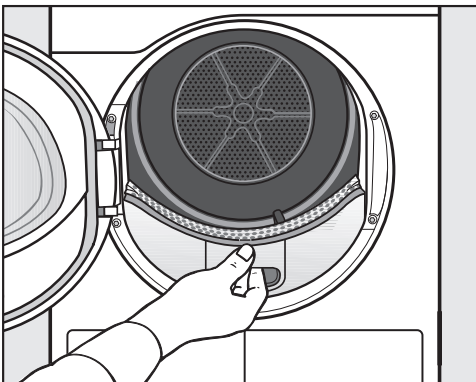
- Spoel de zeefvlakken met stromend warm water schoon.
- Reinig de gladde kunststof oppervlakken van de beide pluizenfilters met een vochtige doek.

- Sluit de deur.

Problemen bij het drogen door een nat pluizenfilter.
De droogkast kan storingen vertonen.
Schud het water daarna van de pluizenfilters en droog ze voorzichtig af.



- Schuif de onderste pluizenfilter helemaal in het toestel en vergrendel de filter met de gele knop.

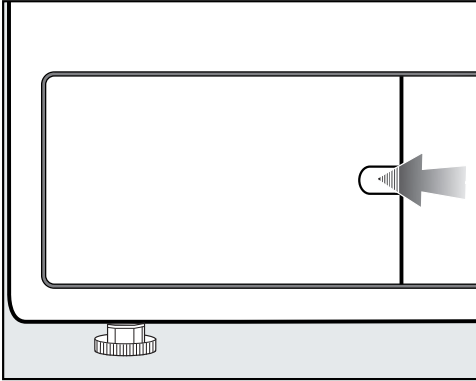


- Schuif de bovenste pluizenfilter helemaal in het toestel.

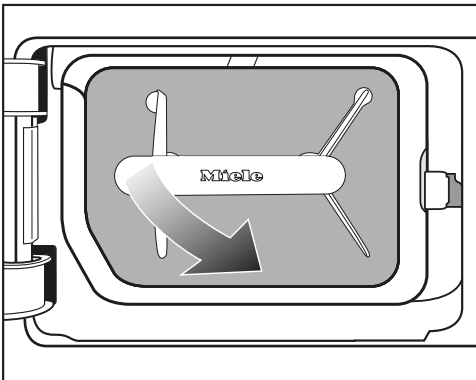
Sokkelfilter

De sokkelfilter vangt kleinere pluizen, haren en restanten wasmiddel op die door de pluizenfilters heen zijn gedrongen.

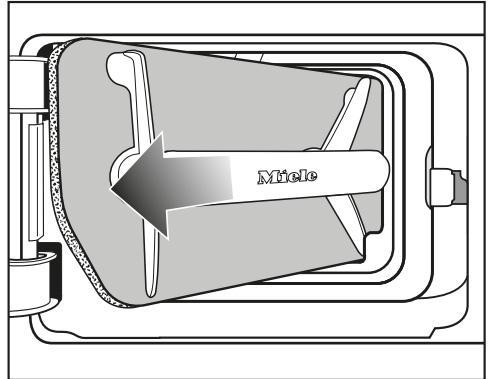
Sokkelfilter verwijderen



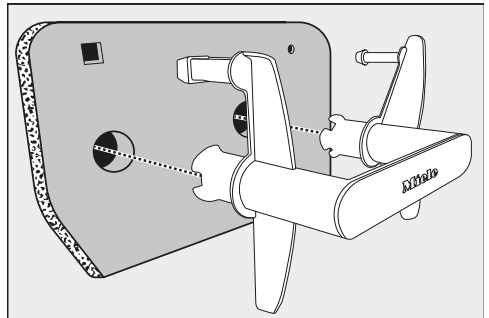
- Ontgrendel met de vinger de vergrendeling.
- Open het klepje van de sokkelfilter.



- 1 Trek de sokkelfilter aan de greep schuin naar rechtsvoor eruit.



- 2 Trek de sokkelfilter er schuin uit.

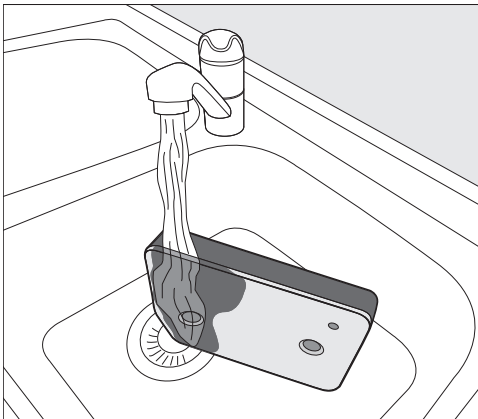


- Trek de greep uit de sokkelfilter.

Reiniging en onderhoud

Sokkelfilter reinigen

- Spoel de sokkelfilter onder stromend water behoedzaam en grondig uit.



Tip: Om aanwezige resten sneller van het oppervlak los te krijgen, laat u een waterstraal verticaal over de voorzijde van de sokkelfilter lopen.

- Druk de sokkelfilter tussendoor steeds voorzichtig uit.
- Spoel en was de complete sokkelfilter net zolang totdat er geen resten meer zichtbaar zijn.
- Druk de sokkelfilter net zo vaak voorzichtig uit, tot er geen water meer uit druppelt.

Tip: Leg de vochtige sokkelfilter tussen 2 handdoeken om water op te zuigen. Druk op een egaal oppervlak steeds weer zachtjes met een vlakke hand op de pluizenfilter. De sokkelfilter droogt sneller.

De sokkelfilter moet droog zijn voordat hij wordt teruggeplaatst. Anders treedt er een storing op. Druk het vocht voorzichtig uit de sokkelfilter.

Als een droogprogramma na het plaatsen van een gereinigde sokkelfilter afgebroken wordt met een foutmelding: de sokkelfilter is te nat geplaatst. Druk het vocht nogmaals voorzichtig uit de sokkelfilter. Laat de sokkelfilter aan de lucht drogen.

Als er toch weer een storing optreedt, kan dit worden veroorzaakt door hardnekkige restanten van wasmiddelen. Regeneer de sokkelfilter in de wasmachine. Zie het hoofdstuk “Sokkelfilter regenereren” in het hoofdstuk “Nuttige tips”.

⚠ Schade door een niet voldoende gereinigde of een beschadigde sokkelfilter.

Als de sokkelfilter niet goed genoeg gereinigd wordt of als hij beschadigd is, zal de warmtewisselaar verstopt raken. Er kan dan geen voldoende lucht- en warmte-uitwisseling meer gegarandeerd worden in de warmtewisselaar. De klantendienst moet dan gecontacteerd worden.

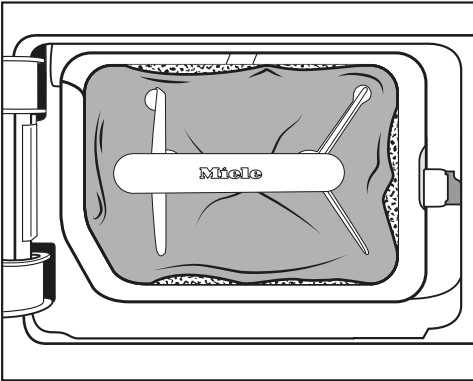
Controleer de sokkelfilter voor en na de reiniging, zoals beschreven onder “Sokkelfilter vervangen”. De sokkelfilter moet na de reiniging in perfecte staat en onbeschadigd zijn.

- Verwijder met een vochtige doek de pluizen van de greep.

Sokkelfilter vervangen

⚠ Slijtage van de filter door continu gebruik van de droogkast. Door continu gebruik en vaak reinigen kan de sokkelfilter sneller slijten, waardoor de warmtewisselaar verstopt kan raken. Vervang de filter (na te bestellen accessoire) onmiddellijk als u de hierna beschreven slijtagesporen herkent.

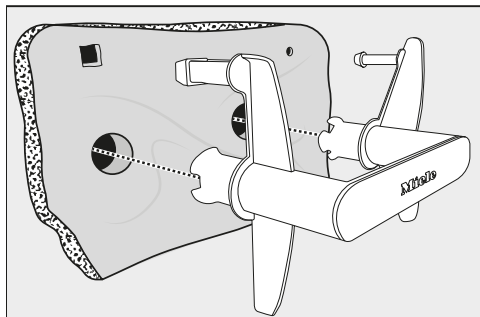
De filter past niet goed



De randen van de filter passen niet goed en de filter is vervormd. Er worden pluizen ongefilterd in de warmtewisselaar gezogen aan de niet goed passende randen. Hierdoor geraakt de warmtewisselaar na verloop van tijd verstopt.

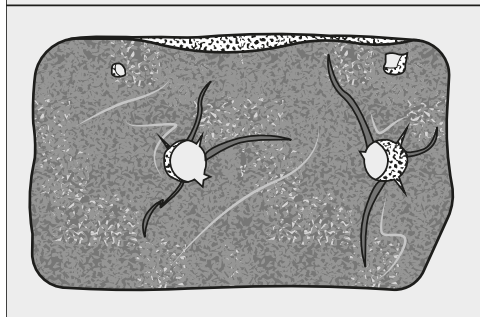
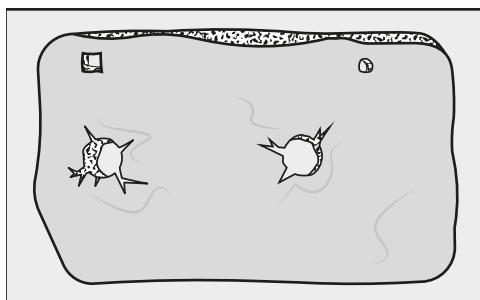
Reiniging en onderhoud

Vervorming



De vervormingen tonen aan dat de filter door een langdurig gebruik verstopt en versleten is.

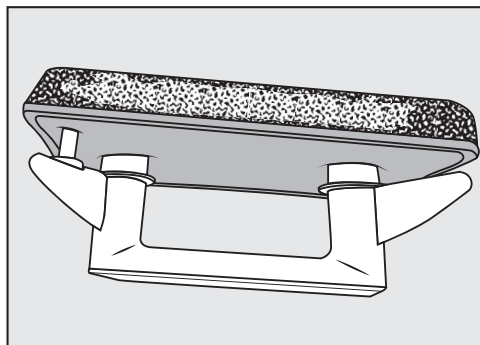
Spleten, scheuren en afdrucken



Door scheuren en spleten worden vloeistoffen ongefilterd in de warmtewisselaar gezogen, wat leidt tot verstoppingen.

De afdrucken tonen aan dat de filter door een langdurig gebruik verstopt en versleten is.

Witte of anderskleurige verontreinigingen



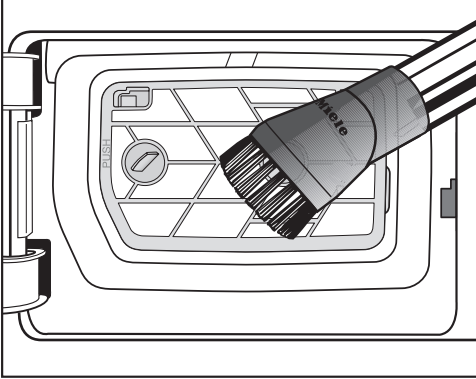
Verontreinigingen zoals vezelresten van het wasgoed en achtergebleven wasmiddelbestanddelen zorgen ervoor dat de filter verstopt geraakt. De verontreinigingen bevinden zich aan de voorzijde en de zijkant van de filter. In extreme gevallen zorgen deze verontreinigingen voor hardnekkige afzettingen.

De verontreinigingen zijn een aanwijzing dat de filter niet meer goed op de zij-kanten aansluit, ook als het lijkt dat hij in perfecte staat is. Er worden ongefilterde vloeistoffen doorgelaten aan de randen.

Als er op de filter opnieuw verontreinigingen zichtbaar zijn ondanks dat deze gereinigd is, dan moet deze vervangen worden.

Filterinzet (in de sokkel) reinigen

Als u de pluizenfilter (in de sokkel) verwijderd hebt, ziet u het zeefoppervlak van de filterinzet. Dit zeefoppervlak moet alleen worden gereinigd als daar zichtbaar pluizen op zitten.

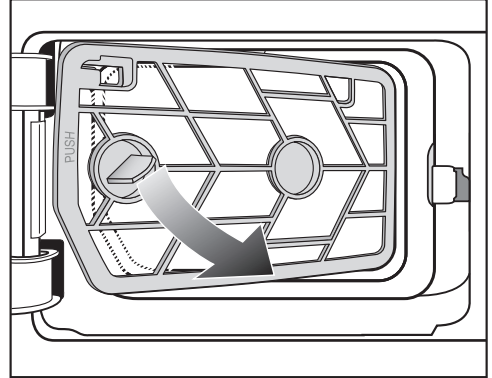


- Verwijder deze dan voorzichtig met een stofzuiger. Gebruik daarbij een reliëfborstel of een smalle kierenzuiger.

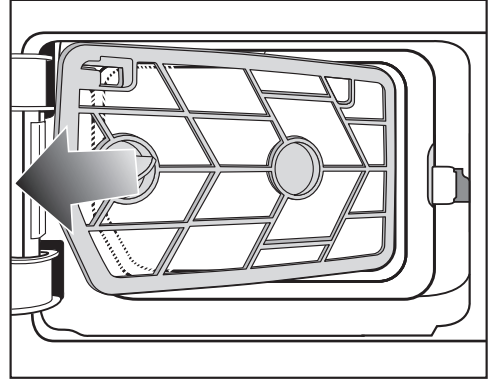
Als er na reiniging zichtbare verstoppingen en andere resten achtergebleven zijn, dient u de filterinzet te verwijderen en met water te reinigen. Als u hardnekkig vuil niet verwijdert, kan dat op den duur een storing veroorzaken.

Filterinzet verwijderen

Als de filterinzet verkleefd of verstopt is, dient u deze te verwijderen en met water te reinigen.



- 1 Trek de filterinzet er aan de handgreep schuin naar rechtsvoor uit.



- 2 Trek de filterinzet er schuin uit.
- Spoel de zeefvlakken van de filterinzet met stromend warm water schoon.

Natte pluizenfilters kunnen functiestoringen bij het drogen veroorzaken.

Schud het water daarna van de filterinzet en droog hem voorzichtig af.

Reiniging en onderhoud

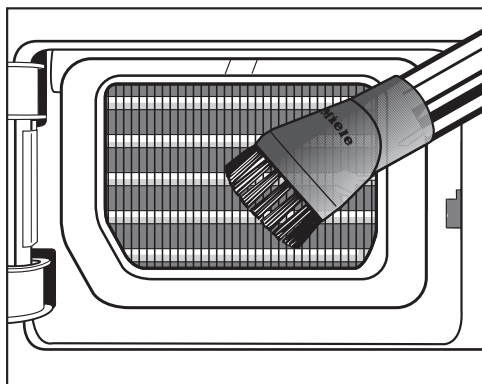
Koelribben van de warmtewisselaar controleren

⚠ Pas op voor contact met de koelribben.

U kunt zich snijden.

Raak de koelribben niet met de handen aan.

Als u de filterinzet verwijderd hebt, ziet u de koelribben van de warmtewisselaar. Controleer of er pluizen op de koelribben zitten.



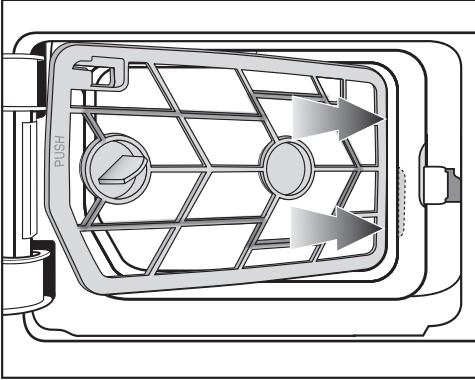
- Als er pluizen zichtbaar zijn, verwijder deze dan voorzichtig met een stofzuiger. Gebruik daarbij een reliëfborstel of een smalle kierenzuiger.

⚠ Schade door een verkeerde reiniging van de koelribben.

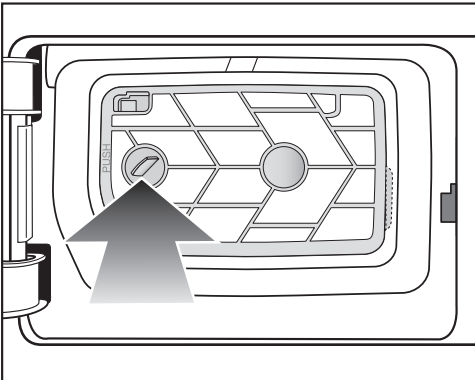
De koelribben kunnen beschadigd raken of worden verbogen. Dan werkt de droogkast niet meer optimaal.

Reinig deze met een stofzuiger en reliëfborstel. Beweeg de reliëfborstel lichtjes en zonder druk over de koelribben van de warmtewisselaar.

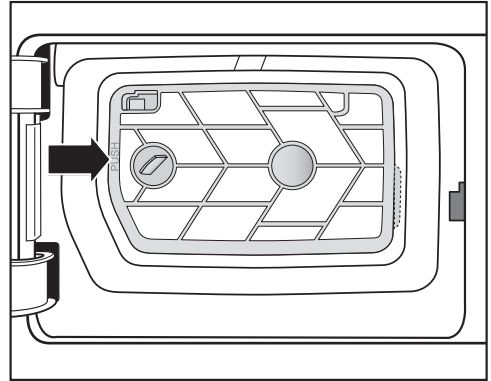
De filterinzet terugplaatsen (in de sokkel)



- 1 Schuif de filterinzet er aan de handgreep rechts schuin achter de rand in.

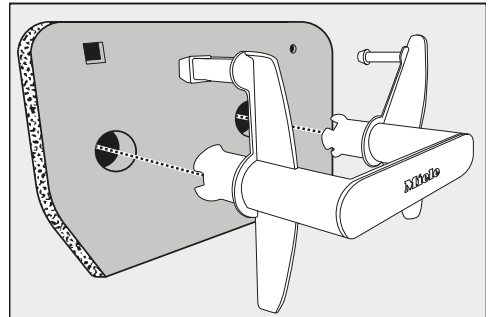


- 2 Druk de greep links stevig aan, zodat de filterinzet goed vastzit.



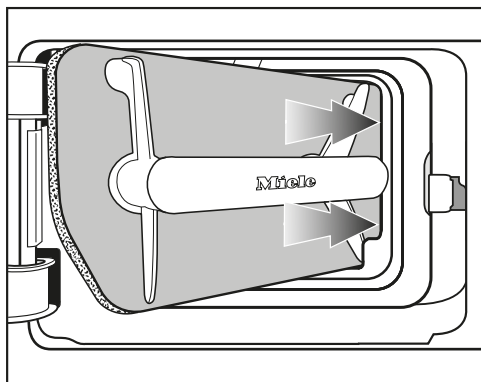
- 3 Druk de rand van de filterinzet op de aangegeven plaats (PUSH) stevig aan, totdat de inzet hoorbaar vastklikt.

De pluizenfilter terugplaatsen (in de sokkel)

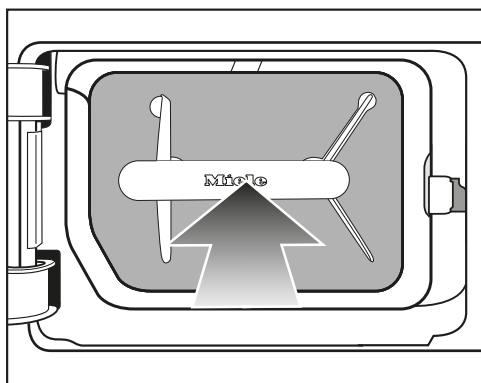


- Plaats de pluizenfilter correct op de greep.

Reiniging en onderhoud

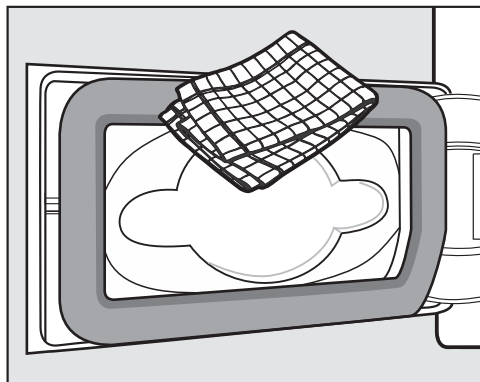


- 1 Schuif de pluizenfilter er aan de greep rechts schuin achter de rand in.

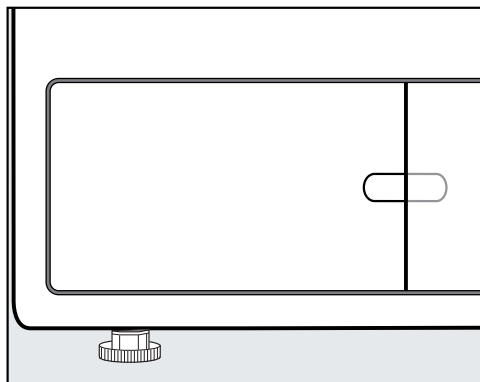


- 2 Druk de greep stevig aan, zodat de pluizenfilter goed vastzit.

Klepje van de pluizenfilter. reinigen en sluiten



- Verwijder aanwezige pluïesjes met een vochtige doek. Beschadig daarbij niet de afdichtrubber.



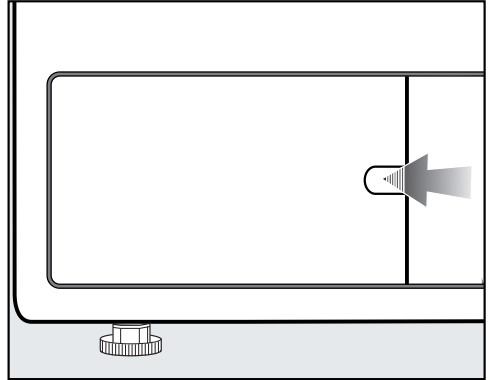
- Sluit het klepje van de pluizenfilter.

Alleen als de sokkelfilter en het klepje van de pluizenfilter goed zitten, kan er geen water uit het condenssysteem lopen en kan de droogkast goed functioneren.

Rooster rechtsonder/warmte-wisselaar reinigen

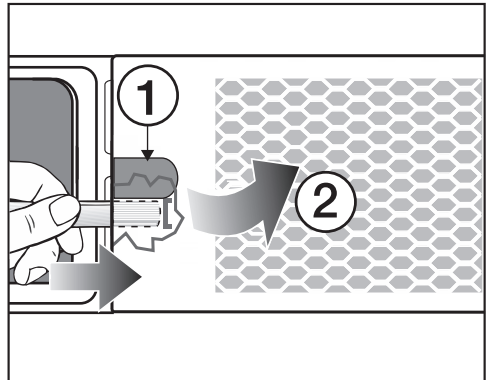
De koelribben van de warmtewisselaar achter het rooster kunnen verstopt raken door aangezogen vuildeeltjes uit het vertrek.

Rooster verwijderen



- Open het klepje van de pluizenfilter.

Open het rooster rechtsonder met bijv. de steel van een lepeltje.



- Plaats de steel van het lepeltje (onder de holte ①) achter het rooster.
- Druk zacht en wip de linkerkant van het rooster eruit ②.
- Klap het rooster van links naar rechts open en haal deze schuin naar voren eruit.

Reiniging en onderhoud

Koelribben reinigen

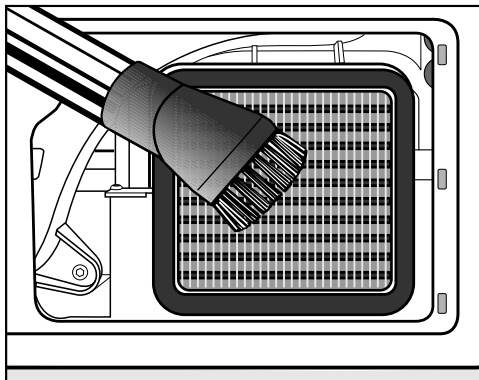
- Controleer of de koelribben verstopt zijn.

⚠ Pas op voor contact met de koelribben.

U kunt zich snijden.

Raak de koelribben niet met de handen aan.

Als er pluizen op de koelribben zitten,



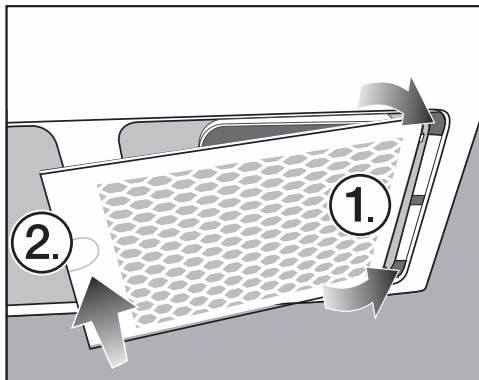
- Verwijder deze dan voorzichtig met een stofzuiger. Gebruik daarbij een reliëfborstel of een smalle kierenzuiger.

⚠ Schade door een verkeerde reiniging van de koelribben.

De koelribben kunnen beschadigd raken of worden verbogen. Dan werkt de droogkast niet meer optimaal.

Reinig deze met een stofzuiger en reliëfborstel. Beweeg de reliëfborstel lichtjes en zonder druk over de koelribben van de warmtewisselaar.

Terugplaatsen van het rooster



- Plaats het rooster er aan de rechterkant weer in.
- Druk het rooster aan de linkerkant stevig aan.

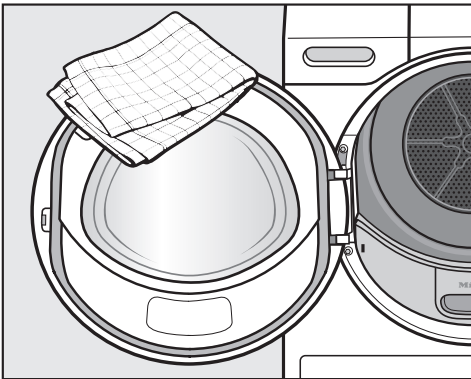
Droger reinigen

Haal de spanning van de droger.

⚠️ Schade door het gebruik van verkeerde onderhoudsproducten. Verkeerde onderhoudsproducten kunnen kunststof oppervlakken en andere onderdelen beschadigen. Gebruik geen reinigingsmiddelen die oplosmiddelen bevatten, schuurmiddelen, glas- of allesreinigers.

⚠️ Gevaar voor elektrische schok door water. Als er water over of in de droogkast loopt, bestaat er gevaar voor een elektrische schok. Besproei de droogkast nooit met water. Reinig de droogkast hooguit vochtig met een zachte doek.

Reinigingsadvies: reinig 1 tot 2 keer per jaar en indien nodig.



- Reinig de droger en de afdichting aan de binnenkant van de deur alleen met een licht vochtige, zachte doek en een mild reinigingsmiddel of met zeepsop.
- Wrijf alles met een zachte doek droog.

- Reinig de trommel en andere delen van roestvrij staal met een reinigingsmiddel voor roestvrij staal.



Nuttige tips

De meeste storingen en defecten die bij het dagelijks gebruik kunnen optreden, kunt u zelf verhelpen. U bespaart daarmee niet alleen tijd, maar ook kosten, omdat u Miele niet hoeft in te schakelen.

Op www.miele.com/service vindt u informatie over hoe u zelf storingen kunt verhelpen.



De volgende tabellen helpen u de oorzaken van een probleem te achterhalen en te verhelpen.

Programma wordt afgebroken en foutmelding in de display

Melding	Oorzaak en oplossing
 De trommel is leeg of het wasgoed is te droog.	<p>Bij sommige programma's wordt het programma afgebroken, wanneer er te weinig of geen wasgoed in de trommel zit. Het programma kan ook worden afgebroken als het wasgoed al gedroogd is. Het gaat dus niet om een storing.</p> <ul style="list-style-type: none">■ Open de deur en controleer het wasgoed.■ Plaats wasgoed in de trommel of haal er wasgoed uit.■ Sluit de deur.■ Start een droogprogramma. <p>Droog kleine hoeveelheden wasgoed met het programma <i>Warme lucht</i>.</p>
 Blokkering vastgesteld. Haal het wasgoed los en start opnieuw.	<p>Het wasgoed is ongelijk verdeeld of opgerold.</p> <ul style="list-style-type: none">■ Open de deur en schud het wasgoed los. Haal een deel van het wasgoed uit de trommel.■ Sluit de deur.■ Start een droogprogramma.


Melding	Oorzaak en oplossing
<p>  Reinig het pluizenfilter en het sokkelfilter. Controleer de luchtgeleiding. </p>	<p>U heeft weinig en wasgoed van verschillende afmetingen gedroogd.</p> <p>Een klein stuk wasgoed werd in de vulopening van de deur aangezogen. Daardoor zijn de gaatjes van de wasgoedbeschermer verstopt.</p> <ul style="list-style-type: none"> ■ Melding verwijderen: raak de sensortoets OK aan. ■ Open de deur van de droogkast. ■ Haal het storende stuk wasgoed uit de droogkast. ■ Droog enkele en kleine stukken wasgoed alleen samen met grotere stukken wasgoed. <p>Als u deze mogelijkheden allemaal kunt uitsluiten, dan is er sprake van een verstopping door pluizen of restjes wasmiddel.</p> <p>Er is sprake van een verstopping door pluizen en restjes wasmiddel.</p> <ul style="list-style-type: none"> ■ Reinig alle pluizenfilters en de luchtkanalen. ■ Controleer of de pluizenfilters in de vulopening en in de sokkel onbeschadigd en nog in orde zijn. ■ Als u de sokkelfilter heeft verwijderd, controleer dan ook de filterinzet erachter. Reinig de filterinzet, indien nodig. ■ Als u de filterinzet heeft verwijderd, controleer dan ook de warmtewisselaar erachter. Reinig de warmtewisselaar, indien nodig. <p>Lees de reinigingsaanwijzingen in het hoofdstuk “Reiniging en onderhoud”. Vervang een pluizenfilter die is beschadigd, vervormd of niet meer kan worden gereinigd door een nieuwe filter.</p> <ul style="list-style-type: none"> ■ Melding verwijderen: raak de sensortoets OK aan.
<p>  Reinig het pluizenfilter en het sokkelfilter. Controleer de luchtgeleiding. </p>	<p>Na een grondige reiniging ziet de sokkelfilter er schoon uit. Desondanks wordt het programma weer afgebroken en wordt de foutmelding weergegeven. Waarschijnlijk zijn er nog dieper liggende resten aanwezig die niet verwijderd konden worden.</p> <ul style="list-style-type: none"> ■ Melding verwijderen: raak de sensortoets OK aan. ■ Vervang de sokkelfilter door een nieuwe filter. ■ De verwijderde oude sokkelfilter kunt u in de wasmachine regenereren. Volg de paragraaf “Sokkelfilter regenereren” in het hoofdstuk “Nuttige tips”.

Nuttige tips

Melding	Oorzaak en oplossing
 Controleer de waterafvoer.	De condensafvoer is verstoord. <ul style="list-style-type: none">■ Controleer of de afvoerslang in orde is en niet geknikt is.■ Melding verwijderen: doe de deur open en weer dicht terwijl de droogkast ingeschakeld is.
 Fout F. Is het probleem na een herstart niet opgelost, neem dan contact op met Miele.	De oorzaak voor het afbreken van het programma is niet direct vast te stellen. <ul style="list-style-type: none">■ Let op de melding in de display.■ Druk op de sensortoets OK.■ Start een droogprogramma. Wordt het programma met dezelfde foutmelding weer afgebroken, dan is er sprake van een technische storing. Neem contact op met Miele.

Meldingen in de display

Melding	Oorzaak en oplossing
i Open het rooster rechts beneden en reinig de warmtewisselaar	De koelribben van de warmtewisselaar achter de rooster kunnen verstopt raken door aangezogen vuildeeltjes uit de ruimte en de luchtkanalen kunnen door pluisen verstopt zijn. <ul style="list-style-type: none">■ Voer de reiniging uit. Zie het hoofdstuk “Reiniging en onderhoud”, paragraaf “Rooster rechtsonder/warmtewisselaar”.■ Controleer en reinig ook de filters bij de vulopening en in de sokkel.■ Melding verwijderen: raak de sensortoets OK aan.

Melding	Oorzaak en oplossing
<p>i Reinig het pluizenfilter en spoel het sokkelfilter af.</p>	<p>Deze informatie verschijnt aan het einde van het programma als de droogkast niet optimaal of niet zuinig werkt.</p> <p>De pluizenfilters kunnen verstopt zijn.</p> <ul style="list-style-type: none"> ■ Normaal gesproken is het voldoende om de pluizenfilters te reinigen. ■ Controleer ook de sokkelfilter en reinig deze indien nodig. ■ Als u de sokkelfilter heeft verwijderd, controleer dan ook de filterinzet erachter. Reinig de filterinzet, indien nodig. <p>Lees de reinigingsaanwijzingen in het hoofdstuk “Reiniging en onderhoud”.</p> <ul style="list-style-type: none"> ■ Melding verwijderen: raak de sensortoets OK aan.
<p> Het sokkelfilter is niet geplaatst. Plaats het filter.</p>	<p>De sokkelfilter is niet geplaatst.</p> <ul style="list-style-type: none"> ■ Controleer de sokkelfilter. <hr/> <p>Als u de filter tijdens een programma verwijdert, wordt het programma afgebroken.</p>
<p>i Stroomstoring programma gestopt</p>	<p>De stroom was uitgevallen.</p> <ul style="list-style-type: none"> ■ Bevestig na een stroomstoring met OK. ■ Raak de sensortoets <i>Start/Stop</i> aan.
<p>Einde/Afkoelen</p>	<p>Er is geen storing, hoewel het drogen nog doorgaat. Het wasgoed wordt nog verder afgekoeld. Het programma is bijna klaar.</p> <ul style="list-style-type: none"> ■ U kunt het wasgoed uit het toestel halen en uitvullen of in de droogkast verder laten afkoelen.

Een tegenvallend droogresultaat

Probleem	Oorzaak en oplossing
<p>Het wasgoed is niet voldoende gedroogd.</p>	<p>De belading bestond uit verschillende soorten textiel.</p> <ul style="list-style-type: none"> ■ Droog in het programma <i>Tijdprogramma warm</i> na.

Nuttige tips

Probleem	Oorzaak en oplossing
Groot wasgoed is onhandig opgerold. Het daarin gewikkelde wasgoed is niet voldoende gedroogd.	In het door u gekozen programma kon het wasgoed niet van elkaar loskomen. Daardoor is kleiner wasgoed gewikkeld in groter wasgoed. ■ Schud het wasgoed op. ■ Kies het programma <i>Groot textiel</i> .
	Als het programma <i>Groot textiel</i> niet wordt weergegeven in de display, kunt u het later activeren. Het naderhand activeren van een programma wordt beschreven in het hoofdstuk “Exploitatieniveau”, paragrafen “Exploitatieniveau openen” en “Programma-keuze/Programmapakketten”.
Wasgoed of een hoofdkussen met veren vulling ruikt onaangenaam nadat het is gedroogd.	Er is voor dit wasgoed te weinig wasmiddel gebruikt. Veren beginnen bij warmte onaangenaam te ruiken. ■ Gebruik voor wasgoed genoeg wasmiddel bij het wassen. ■ Laat hoofdkussens na het drogen buiten de droogkast luchten.
Wasgoed van synthetisch materiaal kan statisch zijn nadat het is gedroogd.	Dit is bij synthetisch materiaal normaal. ■ Door bij het wassen een wasverzachter te gebruiken kunt u de statische lading van het wasgoed verminderen.
Bij het drogen ontstaan pluizen.	Pluizen ontstaan voornamelijk door wrijving tijdens het dragen. Tijdens een droogprogramma raken deze pluïsjes los. De wrijving in de droogkast is gering. Pluizen worden door de pluizenzeven en het fijnfilter opgevangen en kunnen eenvoudig worden verwijderd. ■ Zie hoofdstuk: “Reiniging en onderhoud”.

Het droogprogramma duurt erg lang

Probleem	Oorzaak en oplossing
Het droogprogramma duurt erg lang of wordt zelfs afgebroken*.	Het is te warm in de ruimte waar de droogkast staat. ■ Zorg voor voldoende ventilatie.
	Resten wasmiddel, haren en kleine pluïsjes kunnen verstoppingen veroorzaken. ■ Reinig de pluizen- en sokkelfilter. Lees de uitgebreide aanwijzingen in het hoofdstuk “Reiniging en onderhoud”.


Probleem	Oorzaak en oplossing
	<ul style="list-style-type: none"> ■ Als u de sokkelfilter heeft verwijderd, controleer dan ook de filterinzet erachter. Reinig deze, indien nodig. ■ Als u de filterinzet heeft verwijderd, controleer dan ook de warmtewisselaar erachter. Reinig deze, indien nodig.
	<p>De koelribben achter de rooster rechtsonder zijn verontreinigd.</p> <ul style="list-style-type: none"> ■ Reinig de koelribben zoals beschreven in het hoofdstuk "Reiniging en onderhoud", paragraaf "Rooster rechtsonder/warmtewisselaar".
	<p>Het wasgoed is te nat.</p> <ul style="list-style-type: none"> ■ Centrifugeer het wasgoed in de wasmachine met een hoger centrifugeertoerental.
	<p>De trommel is te vol.</p> <ul style="list-style-type: none"> ■ Neem bij ieder droogprogramma de maximale beladingscapaciteit in acht.
	<p>Het wasgoed heeft metalen ritssluitingen, waardoor de vochtigheidsgraad van het wasgoed niet exact kon worden berekend.</p> <ul style="list-style-type: none"> ■ Doe de ritssluitingen de volgende keer open. ■ Doet het probleem zich opnieuw voor, droog dit wasgoed dan met het programma <i>Tijdprogramma warm</i>.

* Schakel de droogkast uit en na korte tijd weer in voordat u een nieuw programma start.

Algemene problemen met de droogkast

Probleem	Oorzaak en oplossing
Er zijn zoemende of brommende geluiden te horen.	<p>Dit is geen storing. De compressor (warmtepomp) is in gebruik.</p> <p>Dit zijn normale geluiden die ontstaan door de werking van de compressor.</p>

Nuttige tips

Probleem	Oorzaak en oplossing
De trommelverlichting brandt niet.	De trommelverlichting wordt na verloop van tijd en na de start van het programma automatisch uitgeschakeld (energiebesparing). <ul style="list-style-type: none">■ Schakel de droogkast uit en weer in.■ Open de deur van de droogkast om de trommelverlichting in te schakelen.
	De trommelverlichting is defect. De trommelverlichting is gemaakt voor een lange levensduur en hoeft daarom normaal gesproken niet te worden vervangen. <ul style="list-style-type: none">■ Als de trommelverlichting ondanks alle pogingen niet brandt, neem dan contact op met Miele.
In het display staat een vreemde taal.	De taalinstelling is gewijzigd. <ul style="list-style-type: none">■ Wijzig de taalinstelling. Het vlaggetje  dient daarbij als richtlijn.

Sokkelfilter regenereren

U kunt een of meerdere vuile sokkelfilters in de wasmachine regenereren. Zo wordt een sokkelfilter voor een overzienbare periode weer bruikbaar.

- Was een of meerdere sokkelfilters afzonderlijk zonder wasgoed. Voeg geen wasmiddel toe.

Tip: Selecteer een kort wasprogramma met een temperatuur van maximaal 40 °C en een centrifugetoerental van maximaal 600 omw./min.

- Kies bijvoorbeeld het programma *Extra spoelen*.

Na het wassen en centrifugeren kunt u de sokkelfilters weer plaatsen. Een geregenereerde sokkelfilter kunt u blijven gebruiken zo lang er geen slijtagesporen zijn.

U mag een sokkelfilter niet meer gebruiken wanneer deze slijtagesporen of vervormingen vertoont.

Zie in hoofdstuk "Reiniging en onderhoud" de paragraaf "Sokkelfilter vervangen".

Klantendienst

Contact bij storingen

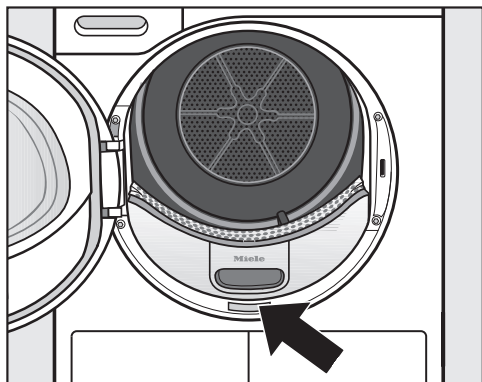
Voor storingen die u niet zelf kunt verhelpen, waarschuwt u uw Miele vakhandelaar of de klantendienst van Miele.

De klantendienst van Miele kunt u online boeken op www.miele.com/service.

De contactgegevens van de klantendienst van Miele vindt u achteraan in dit document.

De klantendienst van Miele heeft de typeaanduiding en het fabricagenummer nodig (Fabr./SN/nr.). Beide gegevens vindt u op het typeplaatje.

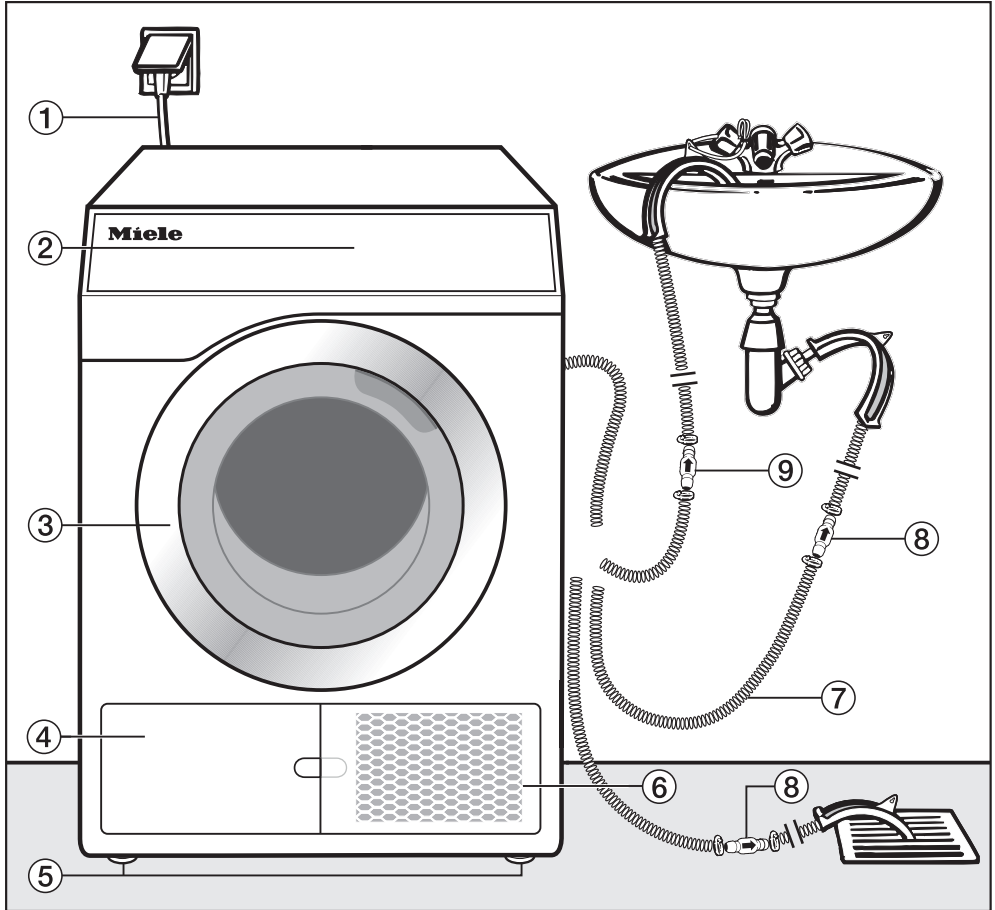
Het typeplaatje is zichtbaar wanneer u de deur van de droogkast geopend hebt:



Bij te bestellen accessoires

Onderdelen voor deze droogkast kunt u bijbestellen bij de Miele-vakhandel of bij de Miele-service.

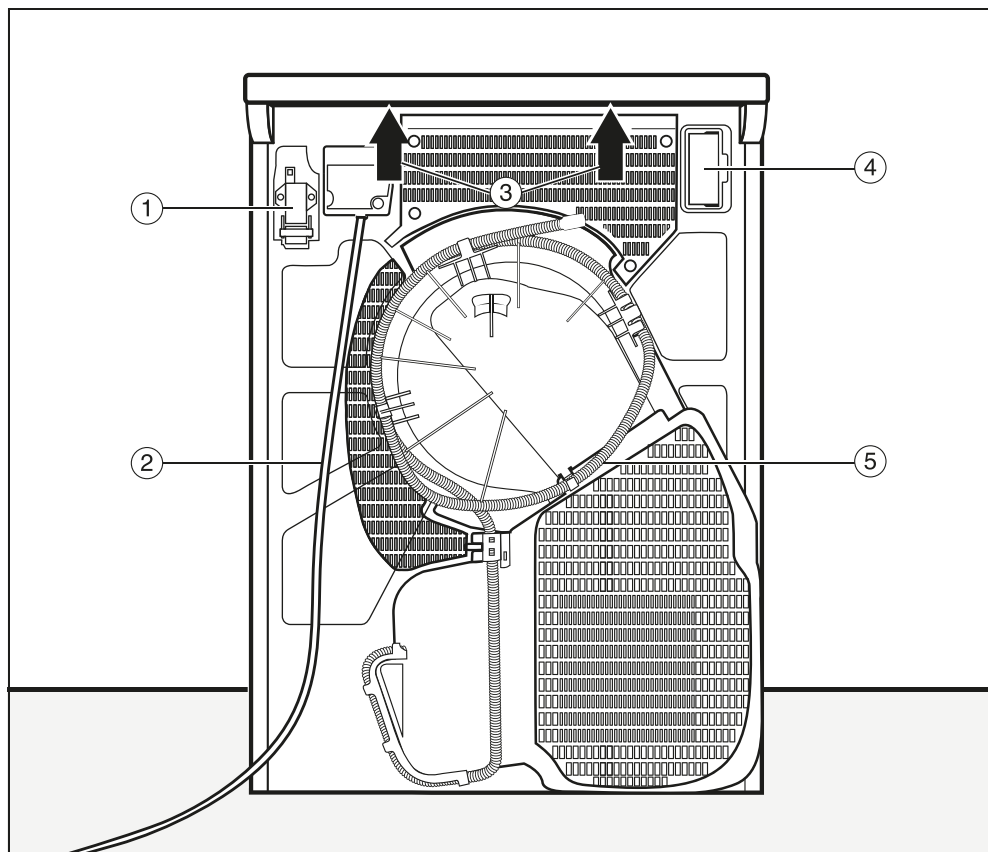
Voorkant



- ① Aansluitsnoer
- ② Bedieningspaneel
- ③ Deur
- ④ Klep van de pluizenfilter voor de sokkelfilter
 - alleen openen als er een melding op het display verschijnt
- ⑤ Vier in hoogte verstelbare stelvoeten
- ⑥ Rooster rechtsonder = opening voor de koeling
 - alleen openen als er een melding op het display verschijnt
- ⑦ Afvoerslang voor condenswater
- ⑧ Terugslagklep, vereist
- ⑨ Terugslagklep, aanbevolen

Installatie

Achterkant



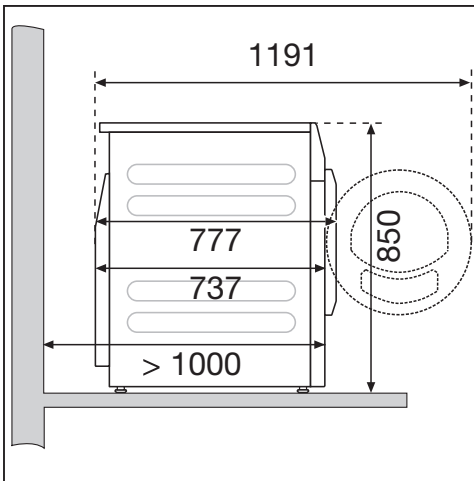
- ① Interface voor de communicatie met externe toestellen
- ② Aansluitsnoer
- ③ Draagpunten onder de dekselrand voor transportdoeleinden
- ④ Moduleschacht (voor externe communicatiemodule)
- ⑤ Afvoerslang voor condenswater

Plaatsingsmogelijkheden

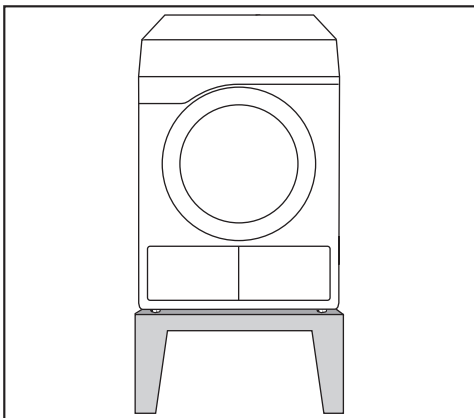
Alle afmetingen zijn in mm aangegeven.

De wandafstanden zijn aanbevelingen om de servicewerkzaamheden te vergemakkelijken. Als de opstellingsmogelijkheden beperkt zijn, kan de machine ook tegen de wand worden geschoven.

Zij-aanzicht

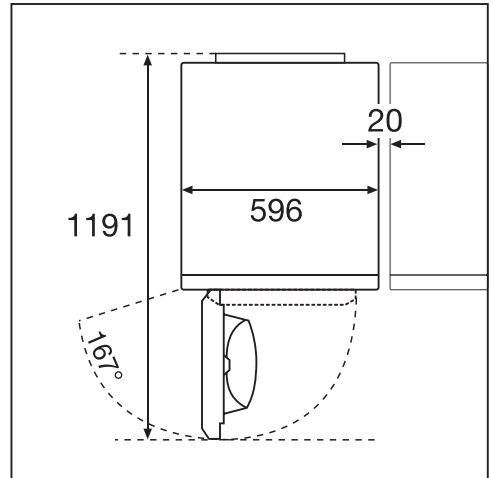


Stalen sokkel



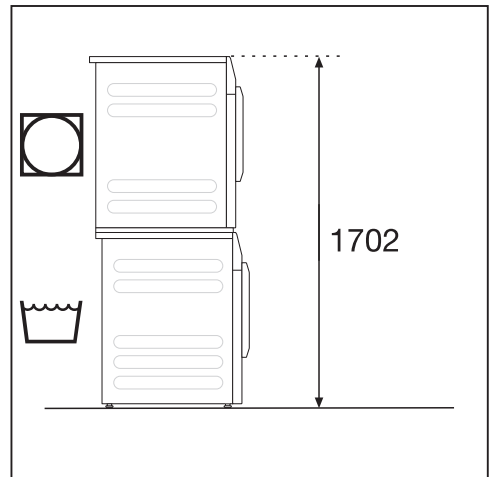
Stalen sokkel* (open of gesloten onderbouw)

Bovenaanzicht



Was-droogzuil

⚠ Het opstellen van de was-droogzuil op een Miele sokkel is niet toegestaan.



Een verbindingset* is vereist. De montage dient door een door Miele geautoriseerde vakman te worden uitgevoerd.

* bij te bestellen Miele accessoire

Installatie

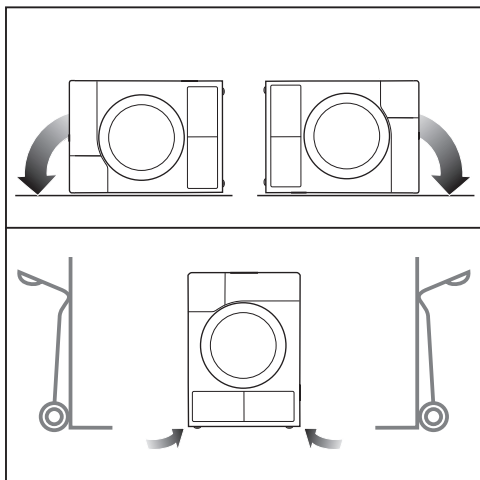
Droogkast naar de plaats van opstelling dragen

⚠️ Schade door verkeerd transport van de droogkast.

Als de droogkast kantelt, kan dit leiden tot verwondingen en beschadigingen.

Zorg ervoor dat de droogkast tijdens het transport stevig staat.

Droogkast transporteren



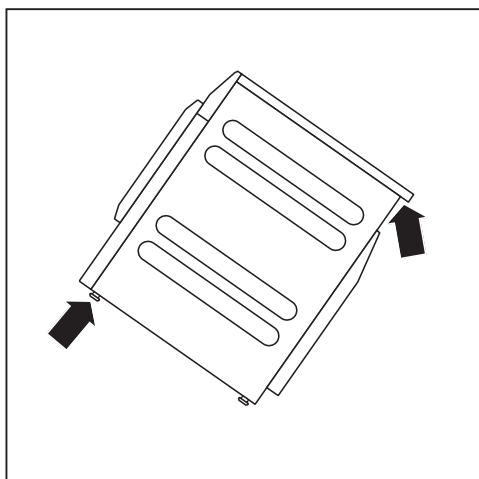
- Bij liggend transport: leg de droogkast alleen op de linker of rechter zijkant.
- Bij staand transport: vervoer de droogkast eveneens alleen op de linker of rechter zijkant als u een steekwagentje gebruikt.

Droogkast naar de plaats van opstelling dragen

⚠️ Gevaar voor verwonding doordat het bovenblad niet vastzit.

De achterste bevestiging van het bovenblad kan door omstandigheden breekbaar worden. Het bovenblad kan afbreken tijdens het dragen.

Controleer voor het dragen of de rand van het bovenblad goed vastzit.



- Draag de droogkast aan de voorste stelvoetjes en de achterste rand van het bovenblad.

Plaatsen

De deur van de droogkast moet vrij kunnen bewegen en er mag daarom vlak voor de droogkast geen andere deur worden geplaatst.

Stilstandtijd na het plaatsen



Schade door te snelle ingebruikneming.

De warmtepomp kan daarbij beschadigd raken.

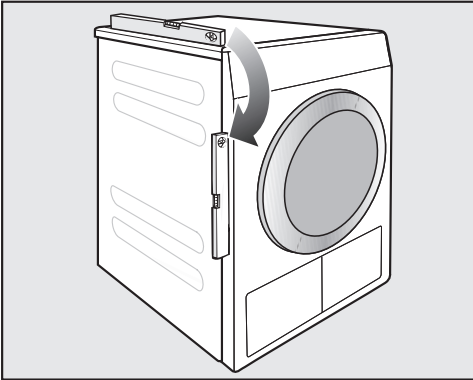
Wacht na het plaatsen een uur voordat u de droogkast gaat gebruiken.

Door aan de stelvoeten te draaien, kunt u de oneffenheden in de vloer compenseren.

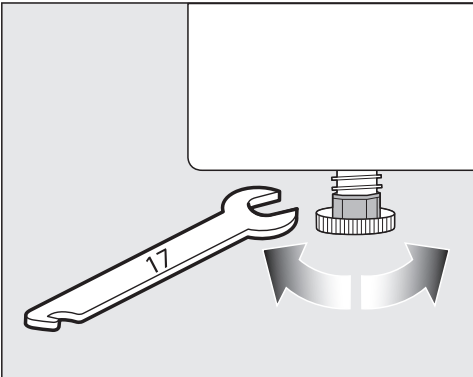
Deze droogkast is niet geschikt voor onderbouw.

Dek in geen geval ventilatiespleten op de droogkast af. De spleet tussen de onderkant van de droogkast en de vloer mag niet met sokkellijsten, hoogpolig tapijt etc. worden verkleind. Anders is er geen toereikende luchttoevoer gewaarborgd.

Droogkast stellen



Deze droogkast kan alleen optimaal functioneren als deze waterpas staat.



Installatie

Vertrek waar droogkast is geplaatst ventileren

- De koele lucht die tijdens het drogen wordt aangezogen, wordt warm weer afgegeven. Zorg daarom voor voldoende ventilatie, vooral in een kleine ruimte.
- Zorg ervoor dat de omgevingstemperatuur niet te hoog is. Als zich andere toestellen in dezelfde ruimte bevinden die warmte produceren, zorg dan voor extra ventilatie of schakel die toestellen uit.

De programmaduur en het energieverbruik zullen anders toenemen.

Externe besturingsinrichtingen

U heeft een bij te bestellen accessoire nodig om verbinding te maken met externe systemen:

- Communicatiemodule XCI-box (bijvoorbeeld voor piekbelastingsschakelaar, betaalsysteem)
- Communicatieadapter XCI-AD (alleen voor betaalsystemen)

Muntautomaat

De droogkast kan worden voorzien van een muntautomaat (bij te bestellen Miele-accessoire). Hiervoor moet Miele de elektronica van de droogkast programmeren en het betaalsysteem aansluiten.

Haal de ingeworpen munten/waardemunten regelmatig uit de muntautomaat. De muntautomaat kan anders verstopt raken.

Afvoerslang voor condenswater

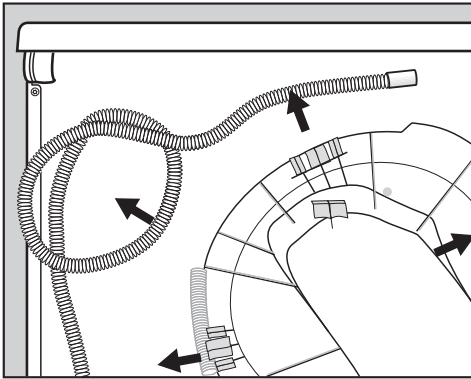
Het condenswater dat bij het drogen vrijkomt, wordt weggepompt via een afvoerslang die zich aan de achterkant van de droogkast bevindt.

Afvoerslang aanleggen

⚠ Beschadiging van de afvoerslang door slechte behandeling. Door beschadiging van de afvoerslang kan hier water uitstromen. De afvoerslang niet scheuren, oprekken en knikken.

Tip: Gebruik de boogvormige houder om knikken in de afvoerslang te voorkomen.

Lengte afvoerslang: 1400 mm
Wegpomphoogte: 1000 mm



■ Trek de afvoerslang uit de houders.

Mogelijkheden waterafvoer

Tip: Als u een van de volgende aansluitmogelijkheden kiest, volg dan de waarschuwingsinstructies bij uitstromend of terugstromend water op.

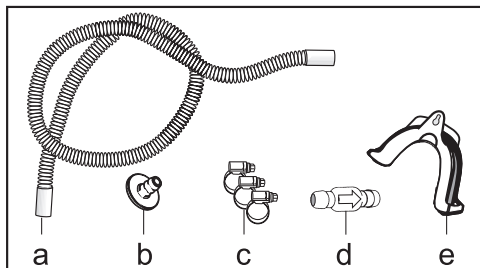
- De slang kan in een wasbak, wastafel of gootsteen gehangen worden
- De slang kan in een putje in de vloer gehangen worden
- Via een vaste aansluiting op een wastafelsifon
- Diverse aansluitmogelijkheden, waaraan ook bijv. een wasmachine of vaatwasser zijn aangesloten

⚠ Schade door uitstromend water. Als het uiteinde van de slang loslaat, kan uitstromend water schade veroorzaken. Zorg ervoor dat de afvoerslang niet weg kan glijden (bijv. vastmaken).

⚠ Schade door terugstromend condenswater. Water kan terugstromen in de droogkast of worden aangezogen. De droogkast wordt beschadigd en het water stroomt eruit. Gebruik de terugslagklep als het uiteinde van de slang in water wordt gedompeld, of aan diverse watergeleidende aansluitingen wordt gemonteerd.

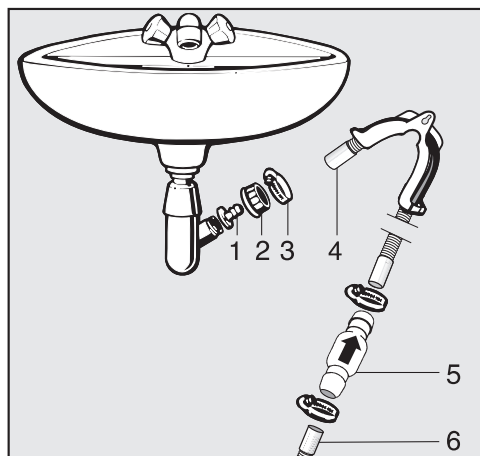
Installatie

Accessoires voor de afvoerpomp, meegeleverd



- a. Verlengstuk voor slang
- b. Adapter
- c. Slangklemmen
- d. Terugslagklep
- e. Slanghouder

Voorbeeld: vaste aansluiting op een wastafelsifon



- 1. Adapter
- 2. Schroefkoppeling van de wastafel
- 3. Slangklem
- 4. Verlengstuk voor slang
- 5. Terugslagklep en slangklemmen
- 6. Afvoerslang voor droogkast

- Bevestig de adapter **1** met de schroefkoppeling van de wastafel **2** aan de sifon van de wasbak.
In de regel is de schroefkoppeling van de wastafel voorzien van een schijfje dat u eraf moet halen.
- Plaats het uiteinde van de slang **4** op de adapter **1**.
- Draai de slangklem **3** direct achter de schroefkoppeling van de wasbak met een schroevendraaier vast.
- Plaats de terugslagklep **5** in de afvoerslang **6** van de droogkast.

De terugslagklep **5** moet zo worden gemonteerd, dat de pijl in de stroomrichting (in de richting van de wastafel) wijst.


- Zet de terugslagklep met de slangklemmen vast.

Elektrische aansluiting

De beschrijving is geldig voor droogkasten met en zonder stekker.

Voor droogkasten met stekker geldt:

- Deze droogkast is voorzien van een aansluitkabel met stekker en kan met een op een geschikte contactdoos worden aangesloten.
- Zorg ervoor dat u altijd bij de stekker kunt komen om de spanning van de droogkast te halen.

 Schade door verkeerde aansluitspanning.

Op het typeplaatje staat informatie over de nominale aansluitwaarde en de bijbehorende zekering.

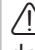
Vergelijk de specificaties op het typeplaatje met de gegevens van het elektriciteitsnet.

Aansluiting mag alleen plaatsvinden op een vast geïnstalleerde elektrische installatie die voldoet aan alle daarvoor geldende nationale en lokale voorschriften (zoals NEN 1010).

Sluit de droogkast nooit aan op verlengsnoeren, stekkerdozen en dergelijke. Dit zijn potentiële gevarenbronnen (brandgevaar).

Als er een vaste aansluiting is voorzien, moet het toestel via een schakelaar met alle polen van de netspanning kunnen worden losgekoppeld. De contactopening in uitgeschakelde toestand moet minimaal 3 mm bedragen. Geschikte schakelaars zijn automatische veiligheidsschakelaars, zekeringen en relais (IEC/EN 60947). Deze aansluiting mag alleen door een elektricien worden uitgevoerd.

De stekerverbinding of de schakelaar voor het loskoppelen van de netspanning moet altijd toegankelijk zijn.

 Gevaar voor elektrische schok door netspanning.

Als de droogkast wordt losgekoppeld van het elektriciteitsnet, moet u ervoor zorgen dat deze niet onbedoeld weer kan worden ingeschakeld.

Zorg ervoor dat bij loskoppeling van de netspanning het betreffende systeem afsluitbaar is of dat daarop te allen tijde controle mogelijk is.

Werkzaamheden in verband met her-aansluiting, veranderingen in de installatie of controle van de aarding of de zekeringen mogen alleen worden uitgevoerd door een erkende elektricien die op de hoogte is van alle geldende voorschriften en de bijzondere eisen van het nutsbedrijf op het gebied van elektriciteit.

Installeer geen voorzieningen die de droogkast automatisch uitschakelen (zoals tijdschakelklokken).

Technische gegevens

Hoogte	850 mm
Breedte	596 mm
Breedte (alleen voor toestel met roest-vrijstalen bovenblad)	605 mm
Diepte	777 mm
Diepte bij geopende deur	1191 mm
Gewicht	72 kg
Trommelvolume	130 l
Beladingscapaciteit	8 kg (gewicht van het droge wasgoed)
Slanglengte:	1400 mm
Lengte aansluitkabel	2000 mm
Aansluitspanning	zie typeplaatje op de achterzijde van het toestel
Aansluitwaarde	zie typeplaatje op de achterzijde van het toestel
Zekering	zie typeplaatje op de achterzijde van het toestel
Verstrekke keurmerken	zie typeplaatje op de achterzijde van het toestel
LED licht-emitterende diode	Klasse 1
Aanduiding van het koelmiddel	R134a
Hoeveelheid koelmiddel	0,61 kg
Aardopwarmingsvermogen koelmiddel	1430 kg CO ₂ e
Aardopwarmingsvermogen toestel	872 kg CO ₂ e
Max. vloerbelasting bij gebruik	925 N
Gehanteerde normen inzake product-veiligheid	volgens EN 50570, EN 60335
Geluidsdruk niveau met A-label L _{pa} volgens EN ISO 11204/11203	< 70 dB re 20 µPa
Frequentieband	2,4000–2,4835 GHz
Maximaal zendvermogen	< 100 mW

Verklaring van overeenstemming

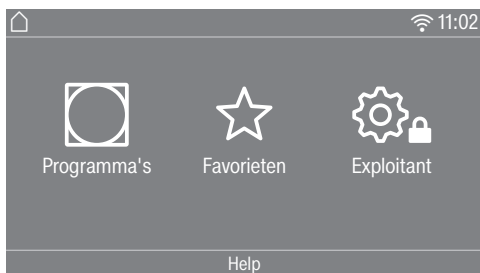
Hierbij verklaart Miele dat deze warmtepompdroger voldoet aan de Richtlijn 2014/53/EU.


De volledige tekst van de EU-verklaring van overeenstemming is te vinden op een van de volgende internetadressen:

- Producten, download, op www.miele.be/nl
- Service, informatie aanvragen, gebruiksaanwijzingen, op <https://miele.be/gebruiksaanwijzingen> door de productnaam of het fabricagenummer in te geven

Exploitationniveau

Exploitationniveau openen



Door de sensortoets  aan te raken, komt u in het exploitatieniveau.

Toegang via code

Het exploitatieniveau moet worden geopend met een code.

Fabrieksinstelling: de code is **000**.

Code wijzigen

U kunt de code voor de toegang tot het exploitatieniveau wijzigen om de droogkast tegen onbevoegde toegang te beschermen.

Ga voorzichtig te werk bij het uitvoeren van een nieuwe code.

Als u de code later niet meer weet, moet de Miele Service worden geïnfomeerd. De Miele Service moet de code resetten.

Noteer de nieuwe code en bewaar deze op een veilige plek.

Demo-programma

In expositieruimtes kan een demoprogramma met een simulatie worden gestart.

Er wordt geen programma gestart. Een bediening is enkel een simulatie.

Tip: Het demoprogramma wordt enkel aangeboden voor zover er geen droogprogramma langer dan 1 uur heeft gedraaid. Daarna is het demoprogramma niet meer beschikbaar.

Het sluiten van het menu voor de instellingen

■ Raak de sensortoets  aan.

Het display gaat een menuniveau terug.

■ Raak de sensortoets  aan.


In het display verschijnt het hoofdmenu.

Bediening / Display

Taal

De meldingen op het display kunnen in verschillende talen worden weergegeven. Via het submenu *Taal* kunt u de vaste taal kiezen die in het display moet worden weergegeven.

U kunt de taal als volgt wijzigen:


- Permanent via het exploitatieniveau (= "Exploitatietaal").
- Alleen voor de duur van een lopend programma via de sensortoets . Na afloop van het programma wordt weer de "Exploitatietaal" weergegeven.

Taalstartmenu


De meldingen op het display kunnen in verschillende bedieningstalen worden weergegeven. Met deze instelling legt u vast op welke manier het mogelijk is om talen te kiezen.

U kunt de taal als volgt wijzigen:

Internationaal


U hebt de keuze uit 6 talen. De sensor-toets  is niet actief. Let op de instelling Talen vastleggen.

Taalkeuze

Met de sensortoets  kunt u een taal kiezen. U kunt alle talen kiezen (fabrieksinstelling).

De volgorde van de eerste 4 talen kan verschillen. Hier worden de talen weergegeven die het meest worden gekozen.

Standaardtaal

De taal voor de bediening kan niet worden gewijzigd. De taal voor de bediening komt overeen met de exploitatietaal. De sensortoets  is niet actief.

Talen vastleggen

De talen voor de instelling Taalstartmenu Internationaal kunnen worden gewijzigd.

U kunt 6 talen kiezen. U kunt alle talen kiezen.

Als er een nieuwe taal in het startmenu voor de taal moet worden opgenomen, gaat u als volgt te werk:

U kunt 6 talen kiezen. U kunt alle talen kiezen.

Als er een nieuwe taal in het startmenu voor de taal moet worden opgenomen, gaat u als volgt te werk:

- Kies de taal die moet worden vervangen.

Alle beschikbare talen worden weergegeven.

- Kies en bevestig de taal die de eerder gekozen taal moet vervangen.

De oude taal wordt vervangen door de nieuwe taal, deze staat op de plaats van de oude taal.

Lichtsterkte display

De lichtsterkte van het display kan worden gewijzigd. De instelling is afhankelijk van de verschillende lichtverhoudingen op de plek waar de machine is geplaatst.

- U kunt 10 standen instellen.

Dagtijd

Na de keuze van het tijdsformaat kan de tijd worden ingesteld.

Tijdsformaat

- Fabrieksinstelling: 24-uursweergave
- 12-uursweergave
- Geen klok

Instellen

- De tijd kan worden ingesteld.

Datum

Na de keuze van het datumformaat kan de datum worden ingesteld.

- Datumformaat

De weergave van de datum kan beginnen met de dag, maand of het jaar.

- Datum

De datum wordt ingesteld.

Volume

U kunt de geluidsterkte van de verschillende signalen wijzigen.

De geluidsterkte kan worden gewijzigd.

- Volume eindsignaal
- Toetssignaal
- Volume begroeting

Exploitationniveau

- Storings-zoemer
Het akoestische signaal dat op een storing duidt kan worden uitgeschakeld. Hier kan de geluidssterkte niet worden gewijzigd.

Weergave restvocht

Behalve de droogtegraad kan ook het percentage restvocht worden weergegeven.

- Fabrieksinstelling: zonder vermelding in procenten
- Met vermelding in procenten

Zichtbaarheid parameters

Bij de programmakeuze worden er verschillende parameters aangeboden/weergegeven. Leg vast welke parameters u niet wilt laten weergeven. Deze parameters kunnen dan bij de programmakeuze ook niet worden gewijzigd.

- Restvocht
- Duur (alleen tijdgestuurde programma's)
- Beladingshoeveelheid
- Behoedzaam plus
- Kreuk-beveiliging

Uitschakeling display

Om energie te besparen, wordt de verlichting van het display uitgeschakeld en alleen de sensortoets *Start/Stop* knippert langzaam. Dit kunt u wijzigen.

Als u deze instelling wijzigt, leidt dit tot een hoger energieverbruik.

- *Uit*
verlichting display niet uitschakelen

- *Aan na 10 min niet tijd. prog.*
De display blijft tijdens het programma verlicht en wordt pas 10 minuten na afloop van het programma donker.

- *Logo (10 min) niet tijd. prog.*
De display blijft tijdens het programma verlicht, maar 10 minuten na afloop van het programma gaat het logo branden.

- Fabrieksinstelling: *Aan na 10 minuten* de verlichting van de display gaat na 10 minuten uit.

- *Aan na 30min niet tijd. prog.*
De display blijft tijdens het programmaverloop verlicht, maar wordt 30 minuten na het einde van het programma donker.

- *Logo (30 min) niet tijd. prog.*
De display blijft tijdens het programmaverloop verlicht, maar 30 minuten na het einde van het programma wordt het logo verlicht.

- *Aan na 30 minuten*
De display wordt na 30 minuten donker.

Uitschakeling machine

Om energie te besparen, wordt de droogkast automatisch uitgeschakeld na afloop van het programma of als de machine niet wordt gebruikt. Dit kunt u wijzigen.

Als u deze instelling wijzigt, leidt dit tot een hoger energieverbruik.

- Niet uitschakelen
- Fabrieksinstelling: uitschakelen na 15 minuten
- Uitschakelen na 20 minuten
- Uitschakelen na 30 minuten

Voorpro-grammering

De voorprogrammering (timer) kan worden geactiveerd of gedeactiveerd.

- Fabrieksinstelling: uit
- Aan

SG ready

De functie van de voorprogrammering wordt gewijzigd, wanneer de instelling *SmartGrid* is geactiveerd. In de display wordt dan het tijdsbestek weergegeven, waarin het droogprogramma automatisch wordt gestart: *SmartStart tot*, *SmartStart over* of *SmartEnd tot*.

De start van het programma vindt plaats via een extern signaal.

U kunt een tijdsbestek tot 24 uur vastleggen. In dit tijdsbestek wacht de droogkast op een extern signaal. Als er binnen dit tijdsbestek geen signaal wordt verzonden, start de droogkast het droogprogramma na het verlopen van de tijd.

Memory

De droogkast slaat de laatst gekozen instellingen van een droogprogramma op (droogtegraad en/of Extra functies of bij enkele programma's de duur).

- Fabrieksinstelling: uit
- aan

Temperatuureenheid

U kunt kiezen in welke eenheid de temperatuur wordt weergegeven.

- Fabrieksinstelling: °C / Celsius
- °F / Fahrenheit

Gewichtseenheid

U kunt kiezen of de beladingshoeveelheid in “kg” of “lbs” wordt weergegeven.

- Fabrieksinstelling: kg
- Lb

Logo

U kunt kiezen of het “Miele Professional”-logo of uw eigen logo in het display verschijnt.

Code exploitant

U kunt de code voor de toegang tot het exploitatieniveau wijzigen.

- Voer de huidige code in.
- Voer de nieuwe code in.

Programmakeuze

Besturing

U kunt instellen dat de droogkast als “wasserettevariant” wordt bediend. De vereenvoudigde bediening vindt plaats met behulp van een sneltoets. Gebruikers kunnen de vooraf ingestelde programma's niet wijzigen.

Tip: Voer eerst alle benodigde instellingen en wijzigingen op de droogkast uit, voordat u een van de volgende opties kiest.

Let op: als u een van deze opties activeert, wordt het exploitatieniveau niet meer aangeboden.

Het exploitatieniveau kan niet meer via het display worden geopend. Als u nog meer instellingen wilt wijzigen, volg dan de hierna volgende beschrijving.

Exploitationniveau

Exploitationniveau openen (wasserette-variant)

- Schakel de droogkast in en open de deur.
- ❶ Raak de sensortoets *Start/Stop* aan en laat deze niet los tijdens de stappen ❷-❸.
- ❷ Sluit de deur van de droogkast.
- ❸ Wacht totdat de sensortoets *Start/Stop* die nu snel knippert continu brandt ...
- ❹ ... en laat de sensortoets *Start/Stop* daarna los.

- *Standaard*

Fabrieksinstelling: alle (geselecteerde) programma's staan ter beschikking.

- *WS-eenvoudig*

U kunt kiezen uit 12 programma's.

Bij de *Favoriete programma's* moet u dan vastleggen welke of hoeveel programma's moeten worden geselecteerd/gewijzigd.

- *WS-logo*

U kunt kiezen uit 12 programma's.

Bij de *Favoriete programma's* moet u dan vastleggen welke of hoeveel programma's moeten worden geselecteerd/gewijzigd.

De eerste 3 programma's kunnen direct worden gekozen. De overige programma's worden via een vervolglyst gekozen.

- *WS-logo tijd extern*

4 tijdprogramma's* met verschillende temperatuurniveaus worden tijdgestuurd via een externe muntautomaat. De maximale beladingscapaciteit is 8 kg.

De ingestelde waarde geeft de programmaduur aan en kan niet worden gewijzigd door de gebruiker.

Deze optie is alleen mogelijk met een externe muntautomaat.

* De maximale programmaduur wordt vastgelegd bij de eerste ingebruikneming.

- *WS-logo tijd intern*

4 tijdprogramma's* met verschillende temperatuurniveaus worden tijdgestuurd door de elektronica van de droogkast. De maximale beladingscapaciteit is 8 kg.

De ingestelde waarde geeft de maximale programmaduur aan en kan worden gewijzigd door de gebruiker.

* De maximale programmaduur wordt vastgelegd bij de eerste ingebruikneming.

- *Externe programmeuze*

Met behulp van een communicatiemodule kan het programma vanaf een externe terminal worden gekozen.

Tip: Hier kunt u elk programma een aparte kleur geven. Hiervoor moet bij Kleurtoewijzing program. de instelling *Aan* zijn gekozen.

Favoriete programma's wijzigen

- Kies het programma dat u wilt wijzigen of vervangen.
- Bevestig het programma of de instelling die moet worden gewijzigd.

Er wordt een volgend menu geopend, waarin u een nieuw programma kunt kiezen of parameters kunt wijzigen.

- Bevestig met de sensortoets *Opslaan*.

Uw keuze is geactiveerd.

Programmapakketten

Hiermee legt u de hoeveelheid programma's voor de droogkast vast. U kunt alle of afzonderlijke programma's uit de betreffende programmapakketten kiezen.

De programmapakketten worden gedetailleerd beschreven in het hoofdstuk "Programma-overzicht".

Favoriete programma's

Als alternatief kunt u na het inschakelen ook een programma kiezen via:
☆ Favorieten.

U kunt 12 programma's individueel volgens uw eigen prioriteiten als favorieten opslaan.

Deze favorieten worden bovendien in de besturingsvarianten

- *WS-logo*
- *WS-eenvoudig* aangeboden.

U legt de besturingsvarianten vast bij *Besturing*.

Exploitatieniveau

Aantal favoriete programma's verminderen

U kunt het aantal favoriete programma's verminderen door afzonderlijke programma's te "deactiveren".

- Kies het programma dat u wilt deactiveren.
- Bevestig het programma.
- Selecteer in het keuzemenu <leeg> in plaats van een programma.

De keuze in de ☆ Favorieten en de keuze in de besturingsvarianten WS-eenvoudig en WS-logo wordt verminderd.

Als u een programma heeft gedeactiveerd, wordt in plaats daarvan  <leeg> weergegeven. U kunt op elk moment weer een programma toevoegen.

Volgorde favoriete programma's wijzigen

U kunt de volgorde van de favoriete programma's wijzigen door programma's te verschuiven.

- Raak het programma aan dat u wilt verschuiven.

Om het gekozen programma ziet u een oranje rand.

- Houd uw vinger op het programma.
- Verschuif het programma naar de gewenste plek.

Speciale programma's


U kunt 5 speciale programma's individueel samenstellen en deze opslaan als restvochtprogramma's of als tijdprogramma's met een programma-naam naar keuze.

Voer eerst de programmanaam in.

- Kies het speciale programma dat u wilt wijzigen.

Het menu Opslaan als wordt geopend.

- Voer met behulp van de onder de lijn liggende letters en symbolen de naam in.
- Raak de sensortoets Opslaan aan.

U kunt nu de parameters voor een Δ Restvochtprogramma of een  Tijd-programma invoeren.

De 5 speciale programma's zijn in de fabriek voorgeprogrammeerd. U kunt deze speciale programma's wijzigen.

De speciale programma's worden aan de programmapakketten toegevoegd. Voer de namen en kenmerken van de speciale programma's die u hebt aangemaakt in de tabel "Speciale programma's" in het hoofdstuk "Programma-overzicht" in.

Restvochtprogramma

- Eindrestvocht:
 - 6% (droog) – 40% (vochtig)
- Nadroogtijd:
0–60 minuten
- Temperatuur (proceslucht):
koud – 70 °C
- Hoofddraairicht. trommel:
0–600 seconden
- Trommel reverseren:
0–600 seconden
- Houdfase
 - Houdtijd:
0–60 minuten
 - Houdtemperatuur (proceslucht):
koud – 70 °C
- Afkoeltemperatuur (proceslucht):
40–55 °C
- Kreukbeveiliging
 - Hoofddraairicht. trommel:
0–500 seconden
 - Trommel reverseren:
0–500 seconden
 - Pauze:
100–3000 seconden

Tijd- programma

- Looptijd:
1–120 minuten
- Temperatuur (proceslucht):
koud – 70 °C
- Hoofddraairicht. trommel:
0–600 seconden
- Trommel reverseren:
0–600 seconden
- Afkoeltemperatuur (proceslucht):
40–55 °C
- Kreukbeveiliging

- Hoofddraairicht. trommel:
0–500 seconden
- Trommel reverseren:
0–500 seconden
- Pauze:
100–3000 seconden

Programma's ordenen

De programma's kunnen binnen de programmalijsjt en de favorietenlijst worden verschoven.

- Fabrieksinstelling: uit
- Aan
- Kies de optie “Aan”.
- Verlaat het exploitatieniveau.
- Kies Programma's.
- Raak het programma aan dat u wilt verschuiven.

Om het gekozen programma ziet u een oranje rand.

- Houd uw vinger op het programma.
- Verschuif het programma naar de gewenste plek.

Kleurtoewij-zing program.

U kunt een favoriet programma een bepaalde kleur geven. Het favoriete programma krijgt in de favorietenlijst een gekleurde rand. De kleur hiervan kunt u uitkiezen.

- Fabrieksinstelling: uit
- Aan

Exploitationniveau

Procestechniek

Kreuk-beveiliging

Als het wasgoed niet direct na beëindiging van het programma uit de trommel wordt gehaald, draait de trommel met intervallen.

Als u deze instelling wijzigt, leidt dit tot een hoger energieverbruik.

De instelling (↔) kan worden uitgeschakeld of er kan een tijdsduur van 1 tot 12 uur worden gekozen.

Fabrieksinstelling: uit

Droogte-graden

Als u deze instelling wijzigt, leidt dit tot een hoger energieverbruik.

De droogtegraden van de programma's *Katoen*, *Kreukherstellend* en *Automatic+* kunnen individueel worden aangepast.

U kunt 7 standen instellen.

Fabrieksinstelling: normaal

De droogtegraad *Mangeldroog* in het programma *Witte/bonte was* kan individueel worden aangepast.

U kunt in dit programma het percentage van het restvocht in 11 stappen oplopend wijzigen: van 16% (droger) tot 26% (vochtiger).

Fabrieksinstelling: 20%

Extra afkoelen

Voor het einde van het programma wordt de temperatuur van de gedroogde was in de gaten gehouden. Indien nodig wordt de afkoelfase aan het einde van het programma verlengd.

Als u deze instelling wijzigt, leidt dit tot een hoger energieverbruik.

- Fabrieksinstelling: uit
- aan

Afkoeltemperatuur

Het wasgoed wordt voor het einde van het programma automatisch afgekoeld. U kunt in alle droogprogramma's de automatische afkoelfase die voor het einde van het programma wordt uitgevoerd koeler instellen waardoor de afkoelfase wordt verlengd.

Als u deze instelling wijzigt, leidt dit tot een hoger energieverbruik.

De instelling kan worden gewijzigd van 40 °C-55 °C.

Fabrieksinstelling: 55 °C

Service

Luchtweg reinigen

De elektronica van de droogkast berekent de mate van een nadelig effect door pluizen of resten wasmiddel in pluizenfilters en in de luchtgeleiding. Er verschijnt een controlemelding. U kunt zelf instellen bij welke hoeveelheid pluizen deze controlemelding weergegeven moet worden.

Het gaat hierbij om deze melding, die u kunt beïnvloeden: Reinig het pluizenfilter en spoel het sokkelfilter af.

- uit
De controlemelding verschijnt niet. Als er sprake is van een zeer ernstige belemmering van de luchtstroom wordt het programma afgebroken en verschijnt de controlemelding wel, ook als u deze optie heeft uitgezet.
- niet gevoelig
De controlemelding verschijnt alleen bij sterke pluisvorming.
- Fabrieksinstelling: normaal
- gevoelig
De controlemelding verschijnt al bij geringe pluisvorming.

Serviceinterval

De droogkast geeft een individuele meldingstekst na een interval dat u zelf kunt kiezen, zodat u bepaalde onderhoudswerkzaamheden kunt uitvoeren.

U kunt 3 verschillende meldingsteksten 1/2/3 maken. Elke meldingstekst wordt in de taal en tekenset van de actuele exploitatietaal bewerkt.

Na afloop van het programma wordt de meldingstekst getoond die u zelf kunt kiezen. Met OK wordt deze verborgen. Na afloop van het volgende programma verschijnt dezelfde meldingstekst op nieuw.

Instellingen

Hiermee legt u het interval (afhankelijk van uren of datum) vast voor het verschijnen van de meldingstekst.

- Fabrieksinstelling: uit
- Op tijd
U kunt vervolgens een tijdinterval van 1-9999 uur kiezen.
- Op datum
Vervolgens kunt u een datum invoeren.

Meldingstekst

Hier voert u uw individuele meldingstekst voor uw geplande onderhoudswerkzaamheden in. U kunt 1, 2 of 3 meldingsteksten 1/2/3 bewerken.

Weergave resetten

De meldingstekst verschijnt totdat de weergave permanent wordt gereset. De meldingstekst verschijnt dan pas weer als het volgende interval wordt bereikt.

Externe toepassingen

Signaal piekbelasting

Externe hardware wordt via de Miele XCI-box aangesloten.

Met de piekbelastingsschakelaar kan de droogkast worden geïntegreerd in een energiemanagementsysteem. Als er een signaal wordt geregistreerd, wordt de verwarming van de droogkast korte tijd uitgeschakeld of het inschakelen wordt verhinderd.

De droogkast mag uitsluitend op een piekbelastingssysteem worden aangesloten als hij via de Miele XCI-box met de droogkast is verbonden.

- Fabrieksinstelling: geen functie
- Piekbelasting met 230 V
- Piekbelasting met 0 V
- KOM-module

Piekbelasting vermijden

Met deze functie wordt bij een verwacht piekbelastingssignaal het uitvoeren van een hygiëneprogramma niet gewijzigd. De verwarming blijft ingeschakeld.

- Fabrieksinstelling: uit
- aan

Exploitationniveau

Keuze COM-module

Deze droogkast is uitgerust met een geïntegreerde Wifi-module. De droogkast kan echter ook worden uitgerust met een externe module.

- Uit
- Interne module (fabrieksinstelling)
De interne WiFi-module wordt gebruikt.
- Externe module
Er is een XKM- of RS232-module in de moduleschacht geschoven.

Beschikbaarheid van digitale Miele producten

Het gebruik van digitale Miele producten is afhankelijk van de beschikbaarheid van de services in uw land.

De verschillende services zijn niet in elk land beschikbaar.

Informatie over de beschikbaarheid vindt u op de website www.miele.com.

WiFi / LAN

Sluit de droogkast aan op een netwerk.

- Instellen
Deze melding verschijnt enkel als de droogkast nog niet met het Wifi-netwerk is verbonden.
- Deactiveren (zichtbaar als het netwerk is geactiveerd)
Het netwerk blijft ingesteld, de WiFi-functie wordt uitgeschakeld.
- Activeren (zichtbaar als het netwerk is gedeactiveerd)
De WiFi-functie wordt weer ingeschakeld.
- Verbindingsstatus (zichtbaar als het netwerk is geactiveerd)
De volgende waarden worden weergegeven:

- de Wifi-ontvangstkwaliteit
- de naam van het netwerk
- het IP-adres
- Opnieuw instellen (zichtbaar als dit is ingesteld)
Reset de WiFi-verbinding (netwerk) om deze onmiddellijk opnieuw in te stellen.
- Resetten (zichtbaar als het is ingesteld)
Het netwerk is niet meer ingesteld. Om het netwerk opnieuw te kunnen gebruiken, moet er een nieuwe verbinding tot stand worden gebracht.
 - De WiFi wordt uitgeschakeld
 - De verbinding met WiFi wordt teruggedrukt naar de fabrieksinstellingen

WiFi instellen

Er zijn 2 verbindingsmethodes mogelijk.

per WPS

- Activeer binnen 2 minuten de functie “WPS” op uw router.

Tip: Als de opbouw van de verbinding na afloop van de time-outtijd nog niet uitgevoerd is, moet u het proces herhalen.

per Soft-AP

- Activeer binnen 10 minuten de functie met de Miele app op uw smarttoestel.

Tip: De app leidt u door de verdere stappen.

Netwerk-tijd

De datum en tijd kunnen via het netwerk worden gesynchroniseerd.

- Uit

De datum en tijd worden niet via het netwerk gesynchroniseerd.

- als master

De machines zijn opgenomen in een combinatie zonder internetverbinding. Eén machine wordt aangewezen als master en stuurt gegevens aan de *slave*-toestellen.

- als slave

De machines zijn opgenomen in een combinatie met internetverbinding. Alle machines worden ingesteld op *slave*. De gegevens wordt met het internet gesynchroniseerd.

Remote

De programma's worden op een externe terminal gekozen.

- Fabrieksinstelling: aan
- uit

Remote-Update

De software van uw droogkast kan met de remote update worden bijgewerkt.

Fabrieksinstelling: aan

Als u geen remote update installeert, kunt u uw droogkast gewoon gebruiken. Miele beveelt echter aan om remote updates te installeren.

Activering

Het menupunt RemoteUpdate wordt alleen weergegeven en kan alleen worden gekozen als u uw droogkast in uw WiFi-netwerk hebt geïntegreerd.

De functie RemoteUpdate van Miele kan alleen worden gebruikt als de droogkast is verbonden met een WiFi-netwerk en u een account hebt in de Miele Professional app. De droogkast moet daar zijn geregistreerd.

De gebruiksvoorwaarden vindt u in de Miele Professional-app.

Enkele software-updates kunnen alleen door de Miele Service worden uitgevoerd.

Exploitationniveau

Verloop van de RemoteUpdates

Als er een RemoteUpdate voor uw wasmachine beschikbaar is, dan wordt dat in het geopende exploitatieniveau aangegeven.

U kunt kiezen of u de RemoteUpdate direct of later wilt starten. Als u “later starten” kiest, wordt de vraag nog een keer gesteld als u de wasmachine opnieuw inschakelt.

De RemoteUpdate kan enkele minuten duren.

Let op het volgende bij de RemoteUpdate:

- Zolang u geen melding krijgt, staat er geen RemoteUpdate ter beschikking.
- Is een RemoteUpdate geïnstalleerd, dan kunt u deze niet ongedaan maken.
- Schakel de droogkast tijdens de RemoteUpdate niet uit. Anders wordt de RemoteUpdate afgebroken en niet geïnstalleerd.

SmartGrid

De instelling SmartGrid is alleen zichtbaar als er een netwerk geïnstalleerd en geactiveerd is. Met deze functie kunt u uw droogkast in energiemanagementsystemen van gebouwen integreren.

Machineparameters

Juridische informatie

Open source licenties

Hier kunt u informatie inzien.

Auteursrechten en licenties voor bedienings- en besturingssoftware

Voor de bediening en sturing van de installatie gebruikt Miele eigen software of software van derden die niet onder een zogenaamde open-source-licentie valt. Op deze software/softwarecomponenten is auteursrecht van toepassing. De auteursrechten van Miele en van derden dienen in acht te worden genomen.

Deze installatie bevat ook softwarecomponenten die onder open-source-licentievoorwaarden worden gedistribueerd. U kunt de daarin opgenomen Open Source-componenten oproepen, samen met de bijbehorende copyrightvermeldingen, kopieën van de op dat moment geldige licentievoorwaarden en alle verdere informatie in het toestel onder het menupunt Instellingen | Toestelparameters | Wettelijke informatie | Open-Source-licenties oproepen. De aansprakelijkheids- en garantiebepalingen van de open-source-licentievoorwaarden zoals daarin vermeld, zijn alleen van toepassing op de betreffende rechthebbenden.

Betaal-systeem

Voor het aansluiten van een betaalautomaat is het accessoire XCI-AD of XCI-box vereist.

Instelling voor muntautomaten

Wilt u deze later toch wijzigen, neem dan contact op met de Miele-service.

Er moet een muntautomaat worden aangesloten.

- Geen muntautomaat

De volgende instellingen worden overgeslagen en de eerste ingebruikneming kan worden beëindigd.

- Programmabediening
De wasmachine is voorzien van een muntautomaat. De gebruiker koopt een programma.
- Tijdgestuurde bediening
De droogkast is voorzien van een muntautomaat met tijdmeter. De gebruiker koopt een tijdgestuurd programma.
- Tijdgestuurde bediening met impuls-meter
Voor muntautomaten, waarbij de gebruiksduur steeds kan worden verlengd door een munt in te werpen.
- KOM-module
De bediening vindt plaats met een centrale besturing

Terugmeld-sign. bet.sys.

Instelling van het terugmeld-sig-naal van de muntautomaat.

- Fabrieksinstelling : uit
- Programma-einde
De machine geeft het terugmeld-sig-naal na afloop van het programma.
- Vrijgeven starttoets
De machine geeft het terugmeld-sig-naal na het vrijgeven van de starttoets.
- Start en einde programma
De machine geeft het terugmeld-sig-naal bij de start en na afloop van het programma.
- Het programma loopt
De machine geeft het terugmeld-sig-naal continu vanaf de start tot het einde van het programma.
- Procesluchttemperatuur

Het bevestigingssignaal vindt afhankelijk van de temperatuur plaats, als de temperatuur van de proceslucht gelijk is aan of hoger is dan de ingestelde temperatuur.

Vergrendeling betaalsysteem

Om manipulatie te voorkomen, kan bij de programmabediening een programmavergrendeling worden ingesteld. Als de machine is vergrendeld, wordt het programma afgebroken en gaat het geld verloren als de deur van de droogkast wordt geopend.

Om wel de mogelijkheid te bieden om wasgoed bij te vullen, kan het tijdstip van de vergrendeling worden gewijzigd.

- Fabrieksinstelling : uit
- Direct na de start van het programma
- 1–5 minuten na de start van het programma

Wissen be-taaldsignaal

Het “betaald-sig-naal” bij gebruik met een muntautomaat kan tot het einde van het programma worden bewaard of na 5 minuten zonder programma-start worden verwijderd.

- Fabrieksinstelling: uit
- aan

Debounce-tijd betaalsysteem

Bij gebruik met een muntautomaat kan de minimale debounce-tijd voor het betaalsig-naal worden ingesteld.

- Fabrieksinstelling: kort

Voor muntautomaten waarbij de val-lende munt de “betaald”-impuls ge-nereert.

Exploitationniveau

- lang

Voor centrale besturingen. op basis van 230 V.

Tijdoverschr. betaalsyst.

Instelling van de overlappingstijd van de muntautomaat. Veiligheidstijd om manipulaties aan de muntautomaat te voorkomen.

De overlappingstijd kan in stappen van een minuut van 30 minuten tot maximaal 4 uur worden ingesteld of uitgeschakeld.

Als het programma binnen de overlappingstijd niet wordt beëindigd, dan wordt een instelling in de muntautomaat gereset. Het programma wordt afgebroken.

Fabrieksinstelling: 3 uur

Duur tijdprogramma koud

De programmaduur kan worden ingesteld.

U kunt in stappen van 5 minuten een tijd tussen 10 minuten en maximaal 2 uur instellen.

Fabrieksinstelling: 2 uur

Duur tijdprogramma warm

De programmaduur kan worden ingesteld.

U kunt in stappen van 5 minuten een tijd tussen 20 minuten en maximaal 2 uur instellen.

Fabrieksinstelling: 2 uur

Gratis programma's

Bij gebruik met een muntautomaat kan worden vastgelegd of het programma *Tijdprogramma koud* gratis mag worden gebruikt.

- Fabrieksinstelling: uit
- aan

nv Miele België

Z.5 Mollem 480

1730 Mollem (Asse)

Tel. 02/451.15.40

E-mail: professional@miele.be

Internet: www.miele-professional.be



Miele & Cie. KG

Carl-Miele-Straße 29, 33332 Gütersloh, Duitsland

PDR 908 HP

nl-BE

M.-Nr. 12 450 660 / 00