

## Kullanım Kılavuzu ve Kurulum Talimatları Çamaşır Makinesi



Makinenin yerleştirilmesi, kurulması ve ilk kez çalıştırılması öncesinde kullanım kılavuzunu **mutlaka** okuyunuz. Bu bilgiler sayesinde kendinizi korumuş olur ve oluşabilecek zararların önüne geçersiniz.

# İçindekiler

<b>Çevre Korumaya Katkınız.....</b>	<b>5</b>	Çamaşır ekleme/çıkarma .....	52
<b>Güvenlik Talimatları ve Uyarılar.....</b>	<b>6</b>	<b>Temizlik ve bakım.....</b>	<b>53</b>
<b>Çamaşır makinesinin kullanımı .....</b>	<b>12</b>	Makine gövdesinin ve panelin temizliği.....	53
Kumanda paneli .....	12	Deterjan çekmecesinin temizlenmesi.....	53
Sensörlü tuşlar ve sensörlü tuşlar içeren dokunmatik ekran .....	13	Kazan, yıkama suyu haznesi ve su tahliye sisteminin temizlenmesi.....	55
Ana menü.....	13	Körük lastiğinin temizlenmesi.....	55
Kullanım örnekleri.....	13	Su girişindeki süzgecin temizlenmesi.....	56
Çamaşırhane versiyonu kumandası	15	<b>Ne yapmalı, eğer ...</b>	<b>57</b>
<b>İlk çalıştırma .....</b>	<b>16</b>	Hiçbir program başlatılmıyorsa? ....	57
Ekran parlaklık ayarı .....	17	Program iptali ve hata bildirimi.....	58
Tarih ayarı.....	17	Ekranında bir hata bildirimi görüntüleniyorsa? <sup>1</sup> .....	59
<b>1. Çamaşırların hazırlanması .....</b>	<b>21</b>	Yıkama sonucu memnun edici değilse?.....	60
<b>2. Çamaşır makinesinin doldurulması.....</b>	<b>22</b>	Çamaşır makinesinde ortaya çıkan genel problemler .....	61
<b>3. Program seçimi .....</b>	<b>23</b>	Kapak açılmıyorsa? .....	63
<b>4. Program ayarları seçimi .....</b>	<b>24</b>	Su çıkışı tıkanığında ve/veya elektrik kesintisinde kapağın açılması .....	64
<b>5. Deterjan ekleme.....</b>	<b>25</b>	<b>Yetkili servis .....</b>	<b>67</b>
Yumuşatıcı, sentetik kola ve sıvı kolanın ayrı olarak uygulanması..	25	Arızalarda iletişim .....	67
Ayrı kolalama.....	26	Sonradan satın alınabilen aksesuarlar .....	67
<b>6. Programın başlatılması - Program sonu .....</b>	<b>29</b>	Bakım .....	67
<b>Zamanlayıcı .....</b>	<b>30</b>	<b>Kurulum.....</b>	<b>68</b>
<b>Program tablosu .....</b>	<b>31</b>	Önden görünüm .....	68
<b>Ekstralar .....</b>	<b>49</b>	Arkadan görünüm .....	69
Ön yıkama 	49	Kurulum durumları.....	70
Ön durulama 	49	Kurulumla ilişkin bilgiler.....	70
Durulama + 	49	Çamaşır makinesinin kurulum yerine taşınması.....	71
Suya bastırma 	49	Kurulum zemini.....	72
Yoğun 	49	Nakliye çubuklarının çıkarılması .....	72
Su + 	49	Nakliye çubuklarının montajı.....	74
Ön ütü 	49	Çamaşır makinesinin hizalanması....	75
Durulama sonu 	49	Baza için tespit braketi .....	76
Kolalama arası 	49	Harici kumanda donanımları.....	77
<b>Program akışındaki özellikler .....</b>	<b>50</b>	Ödeme sistemi .....	77
Sıkma.....	50		
Kırışik önleme.....	50		
<b>Program akışının değiştirilmesi.....</b>	<b>51</b>		
Programın değiştirilmesi.....	51		
Programın iptal edilmesi.....	51		
Elektrik kesintisinden sonra çamaşır makinesinin gücünün açılması....	51		

Su bağlantısı.....	78	İşlem Tekniği.....	90
Soğuk su bağlantısı.....	78	Kırışık önleme.....	90
Sıcak su bağlantısı*.....	79	Beyaz/Renkli su seviyesi.....	90
Su tahliyesi.....	80	Bakımı kolay Su seviyesi.....	90
Tahliye valfi.....	80	Beyaz/Renkli ön yıkama sıc.....	91
Su tahliye pompası.....	80	Yıkama süresi.....	91
Elektrik bağlantısı.....	81	Beyaz/Renkli ön durulama.....	91
<b>Teknik veriler.....</b>	<b>82</b>	Bakımı kolay Ön durulama.....	91
Uygunluk Beyanı.....	82	Beyaz/Renkli/B.Kol. ön yıka.....	91
<b>İşletmeci seviyesi.....</b>	<b>83</b>	Beyaz/Renkli duru. sayısı.....	92
İşletmeci seviyesinin açılması.....	83	Bakımı kolay duru. sayısı.....	92
Kodla giriş.....	83	Dezenfeksiyon durulama.....	92
Kodun değiştirilmesi.....	83	Miktar otomatığı.....	92
Ayarların sonlandırılması.....	83	Kontrollü enerji tüketimi.....	92
Kumanda/Gösterge.....	84	Servis.....	92
Lisan.....	84	Tahliye pomp. temizliği.....	92
Lisan girişi.....	84	Servis aralığı.....	93
Lisanların belirlenmesi.....	84	Harici uygulamalar.....	93
Ekran parlaklığı.....	84	Doluluk algılama.....	93
Güncel saat.....	85	Otomatik dozaj.....	93
Tarih.....	85	Dozaj 1–6 ayar değeri.....	94
Ses seviyesi.....	85	Erken uyarı sayacı.....	94
Parametre görünürlüğü.....	85	Azami yük sinyali.....	94
Gösterge kapanış tarzı.....	86	Azami yük engelleme.....	94
Cihaz kapanış tarzı.....	86	KOM modülü seçimi.....	94
Gecikmeli başlatma.....	86	Uygulama ortamı.....	94
Hafıza.....	86	Dijital Miele ürünlerinin kullanı- labilirliği.....	95
Sıcaklık birimi.....	87	Wi-Fi/LAN.....	95
Ağırlık birimi.....	87	Ağ saati.....	96
Logo.....	87	Remote.....	96
İşletmeci kodu.....	87	RemoteUpdate.....	96
Program seçimi.....	87	SmartGrid.....	97
Kumanda.....	87	Makine parametreleri.....	97
Program paketleri.....	88	Yıkama suyu soğutma.....	97
Favori programlar.....	88	Su girişi.....	98
Özel programlar.....	89	Sıcaklık düşürme.....	99
Programları sırala.....	89	Düşük su basıncı.....	99
Program renk atama.....	90	CapDosing.....	99
Hijyen.....	90	Yasal Bilgiler.....	99
Uzman kodu.....	90		

# İçindekiler

---

Ödeme ünitesi .....	100
Ödeme ünitelerine yönelik ayarlar .....	100
Harici prog kilidi.....	100
Ödeme ünitesi kilidi.....	100
Program iptali .....	101
Ödeme sist. geribild. sin. ....	101
Ücretsiz programlar .....	101
Ödendi sinyalini sil.....	101
Sıçrama önleme süresi.....	101

### Nakliye ambalajının bertaraf edilmesi

Ambalaj cihazı nakliye hasarlarına karşı korur. Ambalaj malzemeleri tasfiyeye yönelik olarak çevre dostu malzemelerden seçilmiştir ve bu sebeple geri dönüştürülmesi mümkündür.

Ambalajın malzeme döngüsüne geri kazandırılması hammadde tasarrufu sağlar ve atık oluşumunu azaltır. Bayiniz ambalajı geri alabilir.

### Eski Cihazın Bertaraf Edilmesi

Elektrikli ve elektronik cihazlar birçok değerli materyal içerir. Bu tür cihazlar aynı zamanda işleyişleri ve güvenlikleri için gerekli belirli maddeler, karışımlar ve bileşenler de içerir. Bunlar evsel atıklar içinde ve uygunsuz işlem görmeleri halinde insan sağlığına ve çevreye zarar verebilirler. Eski cihazınızı bu sebeple hiçbir suretle evsel atıklarla birlikte atmayınız.



Bunun yerine varsa belediyeler, bayiler veya Miele'de bulunan elektrikli ve elektronik cihazların teslimi ve değerlendirilmesine yönelik resmi toplama ve geri alma merkezlerinden yararlanınız. Elden çıkarılacak eski cihaz üzerindeki olası kişisel verilerin silinmesinden yasalar uyarınca siz sorumlusunuz. Lütfen eski cihazın evden çıkarılıncaya kadar çocukların erişemeyeceği güvenli bir yerde muhafaza edilmesini sağlayınız.

## Güvenlik Talimatları ve Uyarılar

Bu çamaşır makinesi öngörülen güvenlik şartlarına uygundur. Bununla birlikte uygunsuz bir kullanım bedensel yaralanmalara ve mal zararına sebep olabilir.

Çamaşır makinesini ilk kez çalıştırmadan önce kullanım kılavuzunu dikkatli bir şekilde sonuna kadar okuyunuz. Bu kılavuz montaj, güvenlik, kullanım ve bakıma yönelik önemli bilgiler içermektedir. Bu şekilde, kendinizi korumuş olur ve çamaşır makinesine gelecek zararların önüne geçersiniz.

IEC 60335-1 standardı uyarınca Miele, çamaşır makinesinin kurulumuna yönelik bölümün ve güvenlik talimatları ve uyarılarının mutlaka okunması ve bunlara uyulması gerektiğine dikkat çeker.

Miele bu talimatlara uyulmamasından kaynaklanan zararlardan sorumlu tutulamaz.

Bu kullanım kılavuzunu saklayınız ve cihazın sizden sonraki sahibine veriniz.

Çamaşır makinesinin kullanımı hakkında başka kişiler de eğitilecekse, bu kişilerin bu güvenlik talimatlarına erişebilmesi sağlanmalı veya güvenlik talimatları bu kişilere açıklanmalıdır.

### Amacına uygun kullanım

- ▶ Çamaşır makinesi sadece bakım etiketlerinde üreticisi tarafından yıkanabilir olduğu belirtilen tekstil ürünlerinin yıkanmasına yöneliktir. Başka kullanım amaçlarının tehlikeli olması mümkündür. Üretici, amacına aykırı veya hatalı kullanım sonucu ortaya çıkan zararların sorumluluğunu üstlenmez.
- ▶ Çamaşır makinesi kullanım kılavuzuna uygun olarak işletilmeli, düzenli olarak bakımdan geçirilmeli ve işleyişi kontrol edilmelidir.
- ▶ Bu çamaşır makinesi dış mekanlarda kullanılmak üzere tasarlanmamıştır.
- ▶ Bu çamaşır makinesi umuma açık yerlerde de kullanılabilir.
- ▶ Fiziksel, algısal veya ruhsal kapasiteleri ya da tecrübesizlikleri veya bilgisizlikleri dolayısıyla çamaşır makinesini güvenli bir şekilde kullanamayacak kişiler, bir sorumlunun gözetimi veya talimatları olmaksızın çamaşır makinesini kullanmamalıdır.
- ▶ 8 yaşından küçük çocuklar, sürekli gözetim altında olmadıkları müddetçe çamaşır makinesinden uzak tutulmalıdır.

- ▶ Çocuklar 8 yaşından itibaren, sadece çamaşır makinesinin güvenli kullanımı hakkında bilgilendirilmeleri halinde çamaşır makinesini gözetimsiz olarak kullanabilirler. Çocukların hatalı bir kullanımın olası tehlikelerini tanımaları ve anlayabilmeleri gerekir.
- ▶ Çocukların gözetimsiz olarak çamaşır makinesinin bakımı ve temizliğini gerçekleştirmelerine izin verilmemelidir.
- ▶ Çamaşır makinesinin yakınlarındaki çocuklara göz kulak olunuz. Çocukların çamaşır makinesi ile oynamasına asla izin vermeyiniz.
- ▶ Dezenfeksiyon programları durdurulmamalıdır, aksi takdirde dezenfeksiyon sonucu kısıtlanabilir. Termal ve kemotermal işlemlerin dezenfeksiyon standardı işletmeci tarafından uygun testler vasıtasıyla sağlanmalıdır.

### Teknik güvenlik

▶ Çamaşır makinesini kurmadan önce görülebilir bir hasarı olup olmadığını kontrol ediniz. Hasarlı bir çamaşır makinesini asla kurmayınız ve çalıştırmayınız.

▶ Çamaşır makinesinin elektrik güvenliği sadece usulüne uygun olarak tesis edilmiş bir koruyucu iletken sistemine bağlanması halinde sağlanır.

Bu temel güvenlik koşulunun kontrol edilmesi ve şüphe durumunda elektrik tesisatının bir elektrik teknisyeni tarafından kontrol edilmesi çok önemlidir.

Miele, kurulum yerinde koruyucu iletken bulunmaması veya bulunan koruyucu iletkenin kopması sonucu oluşan zararlardan (ör. elektrik çarpması) sorumlu tutulamaz.

▶ Hatalı onarımlar sonucu kullanıcı için öngörülemeyen tehlikeler ortaya çıkabilir ve üretici bu tehlikelere ilişkin hiçbir sorumluluk üstlenmez. Onarımlar sadece Miele yetkili teknisyenleri tarafından gerçekleştirilmelidir, aksi takdirde takip eden hasarlar için garanti hakkı ortadan kalkar.

▶ Çamaşır makinesinde Miele tarafından açık bir şekilde onaylanmamış değişiklikler gerçekleştirmeyiniz.

▶ Bir arıza durumunda veya temizlik ve bakım işlemleri sırasında makinenin elektrik şebekesi ile bağlantısı şu şekilde kesilebilir:

- çamaşır makinesinin elektrik fişi prizden çekilir veya
- elektrik sigortası kapatılır veya
- telli elektrik sigortası yuvasından tamamen çıkartılır.

## Güvenlik Talimatları ve Uyarılar

---

“Kurulum” bölümüne de bakınız.

- ▶ Güç kablosu hasar gördüyse, kullanıcı için oluşabilecek tehlikelerin önüne geçmek üzere, kablonun mutlaka Miele yetkili teknisyenleri tarafından değiştirilmesi gerekir.
- ▶ Çamaşır makinesi sadece yeni bir hortum takımı kullanılarak su şebekesine bağlanmalıdır. Eski hortum takımları yeniden kullanılmamalıdır. Hortum takımlarını düzenli aralıklarla kontrol ediniz. Böylece hortumları vakitli bir şekilde değiştirebilir ve su hasarlarının önüne geçebilirsiniz.
- ▶ Arızalı bileşenler sadece orijinal Miele yedek parçaları ile değiştirilmelidir. Miele sadece bu parçaların güvenlik gerekliliklerini tam olarak sağladığını garanti eder.
- ▶ Güvenlik sebebiyle uzatma kablosu, çoklu priz vb. kullanmayınız (aşırı ısınma nedeniyle yangın tehlikesi).
- ▶ Çamaşır makinesinin ticari kullanımı durumunda Yasal Kaza Sigortası yönetmelikleri ve kuralları geçerlidir. Yasal Kaza Sigortası yönetmelikleri ve kurallarının gerektirdiği kontrollerin gerçekleştirilmesi tavsiye olunur. Test dokümantasyonu için gerekli test kitapçığı Miele yetkili servisinden edinilebilir.
- ▶ Bu çamaşır makinesi hareketli kurulum yerlerinde (örneğin: teknelerde) çalıştırılmamalıdır.
- ▶ “Kurulum” ve “Teknik veriler” bölümündeki talimatları dikkate alınız.
- ▶ Çamaşır makinesi bir elektrik fişi ile donatılmışsa, çamaşır makinesinin elektrik şebekesinden ayrılabilmesi için fişe erişim her daim mümkün olmalıdır.
- ▶ Sabit bir bağlantı öngörüldüyse, çamaşır makinesinin elektrik şebekesinden ayrılabilmesi için kurulum yerindeki çok kutuplu yalıtım tertibatına erişim her daim mümkün olmalıdır.
- ▶ Bu çamaşır makinesi, özel gereklilikler (ör.: sıcaklık, nem, kimyasal dayanıklılık, aşınma dayanıklılığı ve titreşim) dolayısıyla özel bir ışık kaynağı ile donatılmıştır. Bu özel ışık kaynağı sadece öngörülen uygulamalar için kullanılmalıdır. Mekan aydınlatmasına uygun değildir. Değiştirme işlemi sadece Miele tarafından yetkilendirilmiş uzman teknisyen veya Miele yetkili servisi tarafından gerçekleştirilmelidir.

► Bağımsız veya şebeke senkronizasyonu olmayan bir enerji besleme sisteminde (örneğin mikro şebekeler, yedekleme sistemleri) kesintili veya kesintisiz işletim mümkündür. Bu türden bir işletim için enerji besleme sisteminin, EN 50160 standardı gerekliliklerini veya benzeri gereklilikleri karşılaması zorunludur.

Bina tesisatında ve bu Miele ürününde öngörülen koruyucu tedbirler, fonksiyon ve çalışma şekli bakımından mikro şebeke işletiminde veya şebeke senkronizasyonu olmayan işletimde de sağlanmalı veya tesisatta eşdeğer tedbirler uygulanmalıdır. Bunlar, örneğin güncel VDE-AR-E 2510-2 yayınında açıklanmıştır.

### Doğru kullanım

► Doldurulabilecek azami çamaşır miktarı 8,0 kg kuru çamaşırdır. Bazı programlardaki kısmen daha düşük doldurma miktarları için “Program tablosu” bölümüne bakınız.

► Çamaşır makinenizi don tehlikesi olan yerlere kurmayınız. Donan hortumlar yırtılabilir veya patlayabilir, sıfırın altındaki sıcaklıklar sonucu cihaz elektroniğinin güvenilirliği azalabilir.

► Makineyi ilk kez çalıştırmadan önce makinenin arkasındaki nakliye çubuklarını çıkarınız (bkz. “Kurulum” “Nakliye çubuklarının çıkarılması”). Çıkarılmayan nakliye çubukları sıkma işlemi sırasında çamaşır makinesine ve yanındaki mobilyalara/cihazlara zarar verebilir.

► Cihaz uzun bir süre kullanılmayacaksa (örneğin tatile çıkılırken) ve özellikle de zeminde bir gider yoksa, su musluğunu kapatınız.

► Taşma tehlikesi! Su tahliye hortumunu bir lavaboya asmadan önce, suyun yeterince hızlı akıp akmadığını kontrol ediniz. Su tahliye hortumunu kaymaya karşı emniyet altına alınız. Akan suyun geri tepme kuvveti sabitlenmemiş hortumu lavabodan dışarı itebilir.

► Çamaşırlarla birlikte yabancı maddelerin (ör. iğne, ataş, bozuk para, çivi) yıkanmamasına dikkat ediniz. Yabancı maddeler cihaz bileşenlerine (ör. yıkama suyu haznesine ve kazana) zarar verebilir. Hasarlı bileşenler de çamaşırlara zarar verebilir.

► Deterjan dozajının doğru olması halinde çamaşır makinesinde kireç çözme işlemi gerçekleştirilmesine gerek yoktur. Çamaşır makineniz buna rağmen kireç çözme işlemi gerekli kılacak kadar çok kireçlenirse, korozyona karşı koruyucu özel kireç çözücü kullanınız. Bu özel kireç çözücüyü Miele bayiinizden veya Miele yetkili servisinden edinebilirsiniz. Kireç çözücünün kullanım talimatlarına mutlaka uyunuz.

## Güvenlik Talimatları ve Uyarılar

---

- ▶ Çözücü içeren temizlik ürünleri ile işleme tabi tutulmuş tekstil ürünlerinde, bunların çamaşır makinesinde yıkanmalarının mümkün olup olmadığına dair bir kontrol gerçekleştirilmelidir. Kontrol kriterleri tehlike uyarıları, ürünlerin çevresel etkisi ve diğer bilgilerdir.
- ▶ Çamaşır makinesinin içinde asla çözücü (ör. benzin) içeren temizlik ürünleri kullanmayınız. Aksi takdirde cihaz bileşenleri zarar görebilir ve zehirli buharlar oluşabilir. Yangın ve patlama tehlikesi oluşur.
- ▶ Çamaşır makinesinin yakınında benzin, gaz veya başka kolay tutuşabilen maddeler bulundurmayınız ya da kullanmayınız. Yangın ve patlama tehlikesi
- ▶ Boyaların çamaşır makinesinde kullanıma uygun olması gerekir. Boya üreticisinin uygulama talimatlarına mutlaka uyunuz.
- ▶ Boya çıkarıcılar kükürt içeren bağları dolayısıyla korozyona sebep olabilirler. Çamaşır makinesinde boya çıkarıcı kullanılmamalıdır.
- ▶ Paslanmaz çelik yüzeylerin sıvı klor veya sodyum hipoklorit içeren yıkama ve dezenfeksiyon ürünleri ile temasını önleyiniz. Bu maddelerin etkisi paslanmaz çelik yüzeylerde korozyonu tetikleyebilir. Agresif klor buharları da korozyona sebep olabilir. Bu ürünlerin açılmış kaplarını makinenin yakınında muhafaza etmeyiniz.
- ▶ Çamaşır makinesinin temizliği için yüksek basınçlı temizlik makinesi veya su jeti kullanılmamalıdır.
- ▶ Yıkama yardımcılarının ve özel ürünlerin kullanımı ve kombinasyonunda ürün üreticisinin kullanım talimatlarını mutlaka dikkate alınız. Malzeme hasarlarının ve güçlü kimyasal reaksiyonların önüne geçmek üzere, ilgili maddeyi sadece üreticisi tarafından öngörülen uygulama için kullanınız.
- ▶ Gözünüze deterjan kaçması halinde, derhal bolca ılık suyla çalkalayınız. Deterjanın yanlışlıkla yutulması halinde derhal doktora başvurunuz. Cildi hasar görmüş veya duyarlı kişilerin deterjan ile temastan kaçınması gerekir.
- ▶ Ana yıkama sırasında çamaşır ekler veya çıkarırken, özellikle çamaşır deterjanı dozajı harici yapıldığı takdirde çamaşır deterjanı ile temas edebilirsiniz. Kazana elinizi dikkatle sokunuz. Yıkama suyunun cilt ile temas etmesi halinde, temas yerini ılık suyla hemen yıkayarak yıkama suyunu temizleyiniz.

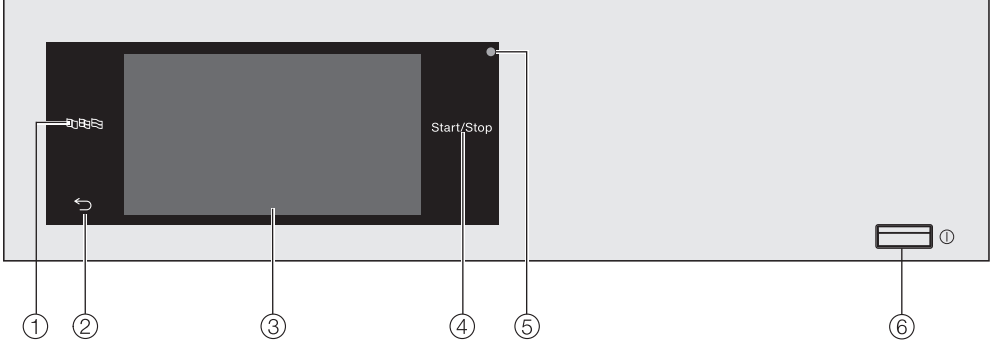
### Aksesuarlar

- ▶ Sadece Miele tarafından açık bir şekilde onaylanmış aksesuarlar cihaza monte edilebilir veya takılabilir. Başka parçaların monte edilmesi veya takılması halinde garanti, performans ve/veya ürün sorumluluğu talepleri geçersiz olur.
- ▶ Miele çamaşır ve kurutma makineleri bir Yıkama-Kurutma sütunu olarak kurulabilir. Bunun için sonradan satın alınabilen aksesuar olarak edinilebilir bir Miele Yıkama-Kurutma Bağlantı Kiti gerekir. Yıkama-Kurutma bağlantı kitinin Miele kurutma makinesine ve Miele çamaşır makinesine uygun olmasına dikkat edilmelidir.
- ▶ Sonradan satın alınabilir aksesuar olarak edinilebilen Miele bazanın bu çamaşır makinesine uygun olmasına dikkat ediniz.
- ▶ Çamaşır makinenizin seri üretiminin sonlanmasının ardından Miele, işlevlerin sürdürülmesini sağlayan yedek parçalar için en az 10 yıl olmak üzere 15 yıla varan tedarik garantisi sunmaktadır.

Miele, güvenlik talimatları ve uyarılarının dikkate alınmaması sonucunda ortaya çıkan zararlardan sorumlu tutulamaz.

# Çamaşır makinesinin kullanımı

## Kumanda paneli



### ① Sensörlü lisan tuşu

Güncel kullanıcı lisanının seçimi içindir.

Program sona erdikten sonra tekrar işletmeci lisanı görüntülenir.

### ② Sensörlü geri tuşu ↶

Menüde bir seviye geri götürür.

### ③ Dokunmatik ekran

### ④ Start/Stop tuşu

Seçilmiş olan yıkama programını başlatır ve başlamış olan programı iptal eder. Sensörlü tuş yanıp sönmeye başladığında seçilen program başlatılabilir.

### ⑤ Optik arayüz

Yetkili Servis içindir.

### ⑥ ① tuşu

Çamaşır makinesinin gücünü açmak ve kapatmak içindir. Çamaşır makinesi enerji tasarrufu amacıyla otomatik olarak kapanır. Otomatik kapanma program sonlandıktan/kırışik önleme evresi sona erdikten, veya cihazın gücünün açılmasının ardından başka bir işlem yapılmadığı takdirde, 15 dakika sonra gerçekleşir.

## Sensörlü tuşlar ve sensörlü tuşlar içeren dokunmatik ekran

🔊, ↶ ve *Start/Stop* sensörlü tuşları ve ekrandaki sensörlü tuşlar parmak temasına tepki verir. Her bir dokunuş bir tuş sesi ile onaylanır. Tuş sesinin seviyesini değiştirebilir ya da tuş sesini kapatabilirsiniz (bkz. “İşletmecisi seviyesi” bölümü).

Kalem gibi sivri veya keskin nesnelere sensörlü tuşlara sahip kumanda panelini ve dokunmatik ekranı çizebilir. Kumanda paneline sadece parmaklarınız ile dokununuz.

## Ana menü

Çamaşır makinesinin gücü açıldıktan sonra ekranda ana menü görülür.

Ana menüden tüm önemli alt menülere ulaşabilirsiniz.

Sensörlü 🏠 tuşuna dokunmak yoluyla istediğiniz anda ana menüye geri gidersiniz. Bu durumda öncesinde ayarlanmış olan değerler kaydedilmez.



## Programlar

Yıkama programını seçmek için kullanılır.

## ☆ Favoriler

İşletmecisi tarafından uyarlanması veya kaydedilmesi mümkün 12 favori yıkama programını seçmek için kullanılır (bkz. “İşletmecisi seviyesi - Favori programlar”).

## ⚙️ İşletmecisi

İşletmecisi seviyesinde çamaşır makinesinin elektronikini değişen koşullara uyarlayabilirsiniz (bkz. “İşletmecisi seviyesi”).

## Kullanım örnekleri

### Seçim listeleri

#### Programlar menüsü (tek seçim)



Parmağınızı ekran üzerinde kaydırarak sayfalar arasında sağa veya sola doğru hareket edebilirsiniz. Bunun için parmağınızı dokunmatik ekran üzerine yerleştiriniz ve parmağınızı istediğiniz yönde hareket ettiriniz.

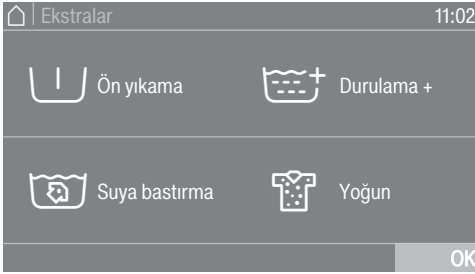
Turuncu kaydırma çubuğu başka seçenek olanakları olduğunu gösterir.

Bir yıkama programı seçmek için, program ismine dokununuz.

Ekrana seçilen programın temel menüsüne geçiş.

# Çamaşır makinesinin kullanımı

## Ekstralar menüsü (Birden fazla seçim)



Seçmek için bir veya daha fazla *Ekstralar* fonksiyonuna dokununuz.

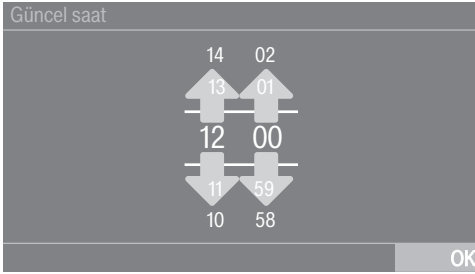
Güncel seçili *Ekstralar* turuncu renkte işaretlenir.

Bir *Ekstra* seçimini iptal etmek isterse-  
niz, *Ekstra* tuşuna tekrar dokununuz.

Sensörlü *OK* tuşuyla işaretli *Ekstralar*  
etkinleştirilir.

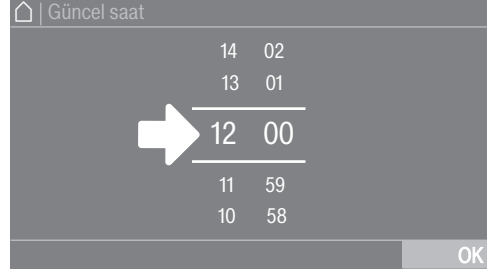
## Sayısal değerlerin ayarlanması

Bazı menülerde sayısal değerler ayarla-  
nabilir.



Sayıları, parmağınızı yukarı veya aşağıya doğru kaydırarak giriniz. Parmağınızı de-  
ğiştirilecek rakamın üzerine yerleştiriniz  
ve parmağınızı istediğiniz yönde hareket  
ettiriniz. Sensörlü *OK* tuşu ile ayarlanan  
sayısal değer kaydedilir.

**Faydalı bilgi:** Bazı ayarlarda sayısal de-  
ğer bir tuş takımı vasıtasıyla da girilebilir.



İki çizgi arasındaki rakamlara sadece kı-  
saca dokunursanız, tuş takımı görüntüle-  
nir.

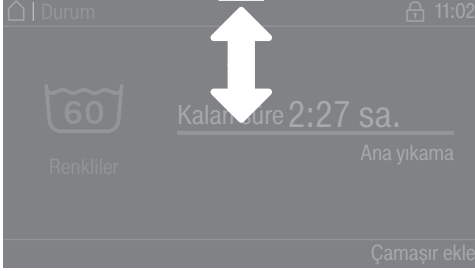


Geçerli bir değer girildiğinde sensörlü  
*OK* tuşu yeşil ile işaretlenir.

# Çamaşır makinesinin kullanımı

## Açılır menü

Açılır menüde örneğin bir yıkama programına ilişkin farklı bilgileri görüntüleyebilirsiniz.



Ekranın üst kenarının ortasında turuncu renkli bir çubuk görülüyorsa, açılır menünün görüntülenmesini sağlayabilirsiniz. Bu çubuğa dokununuz ve parmağınızı ekran üzerinde aşağıya doğru kaydırınız.

## Menü seviyesinden çıkış

- Bir önceki ekrana dönmek için sensörlü tuşuna dokununuz.

O ana kadar yapmış olduğunuz ancak OK ile onaylamadığınız girişler kaydedilmez.

## Yardım görüntüleme

Bazı menülerde ekranın en alt satırında Yardım görülür.

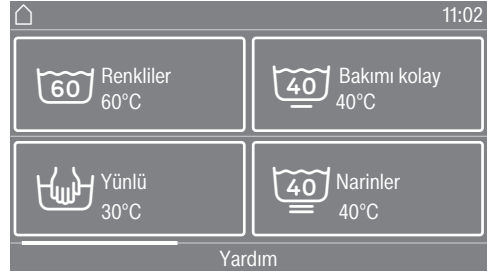
- Faydalı bilgileri görüntülemek için sensörlü Yardım tuşuna dokununuz.
- Bir önceki ekrana geri dönmek için sensörlü Kapat tuşuna dokununuz.

## Çamaşırhane versiyonu kumandası

Programlama durumuna bağlı olarak ana menü farklı görünümlere sahip olabilir (bkz. "İşletmeci seviyesi" – "Kumanda" bölümü).

Basitleştirilmiş kumanda hızlı seçim ile gerçekleşir. Kullanıcılar ön ayarlı programları değiştiremezler.

## Çamaşırhane, temel



En fazla 12 program seçilebilir.

İşletmeci seviyesindeki ayara bağlı olarak programlar çerçevesi veya çerçevesiz olarak gösterilebilir.

## Çamaşırhane Logo



İlk 3 program doğrudan seçilebilir. Ayrıca en fazla 9 program, seçim listesi üzerinden seçilebilir.

# İlk çalıştırma

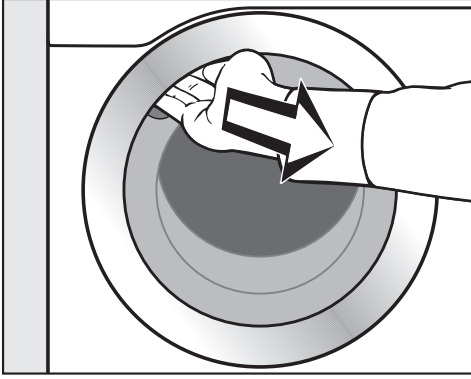
⚠ Yanlış kurulum ve bağlantı sonucu hasar.

Çamaşır makinesinin kurulumu veya bağlantısının yanlış yapılması ciddi maddi zarara yol açar.

“Kurulum” bölümünü dikkate alınız.

## Kazanın boşaltılması

Kazanda su boşaltma hortumu için bir dirsek parçası ve/veya montaj malzemeleri bulunabilir.



- Kapağı çekerek açınız.
- Dirsek parçasını ve montaj malzemelerini çıkarınız.
- Kapağı hafif bir hareketle kapatınız.

## Çamaşır makinesinin gücünün açılması

- ① tuşuna basınız.

Hoş Geldiniz ekranı aydınlatılır.

İlk çalıştırma sırasında çamaşır makinesinin günlük işletimine yönelik ayarlar belirlenir. Bazı ayarlar sadece ilk çalıştırma sırasında değiştirilebilir. Sonrasında bu ayarlar sadece Miele yetkili servisi tarafından değiştirilebilir.

İlk çalıştırma işlemini sonuna kadar gerçekleştiriniz.

Ayarlar ayrıca “İşletmeci seviyesi” bölümünde de açıklanmıştır.

**Faydalı bilgi:** İlk çalıştırma işlemi sırasında, daha önce yaptığınız bir ayarı düzeltmek isterseniz bir önceki ekrana geri dönebilirsiniz.

- Bir önceki ekrana dönmek için ↶ sensörlü tuşuna dokununuz.

## Ekran lisanının ayarlanması

Sizden ekran lisanını ayarlamanız istenir. Lisan istenildiği anda değiştirilebilir (bkz. “İşletmeci seviyesi - Lisan”).

Lisan		
deutsch	english (CA)	english (US)
english (AU)	english (GB)	español
		OK

- İstenen lisan görüntülenene dek sayfalar arasında sağa veya sola doğru geçiniz.
- İsteddiğiniz lisanın sensörlü tuşuna dokununuz.

Seçilen lisan turuncu ile işaretlenir ve ekran bir sonraki ayara geçer.

## Harici cihazlara ilişkin bilgiler

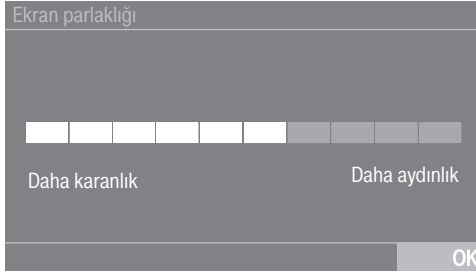
Harici donanıma ilişkin bir bilgi verilir.

- OK sensörlü tuşu ile onaylayınız.

Kurutma makinesini işletmeye almadan önce XCI Box'u veya adaptörü bağlayınız ya da kurutma makinesinin arka yüzündeki modül slotuna bir iletişim modülü takınız. Bunun için çamaşır makinesinin elektrik bağlantısı kesilmiş olmalıdır. İşletmeye alma işlemine ancak bundan sonra başlarsınız.

## Ekran parlaklık ayarı

Ekran parlaklığını ayarlamanız istenir.



- İstenen parlaklık kademesine ulaşıncaya kadar çubuk göstergeye dokununuz.

Seçilen parlaklık kademesi turuncu ile işaretlenir.

- OK ile onaylayınız.

Ekran bir sonraki ayara geçer.

## Tarih ayarı

Tarih		
21	Mayıs	2026
22	Haziran	2025
23	Temmuz	2024
24	Ağustos	2023
25	Eylül	2022

- Parmağınızı değiştirecek değerin üzerine yerleştiriniz ve parmağınızı istediğiniz yönde hareket ettiriniz.
- Tüm değerler ayarlandığında sensörlü OK tuşu ile onaylayınız.

Ekran bir sonraki ayara geçer.

## Saat sorgusunun onayı

Ekranında şu soru görüntülenir:

Saat göstergesi kapatılsın mı?

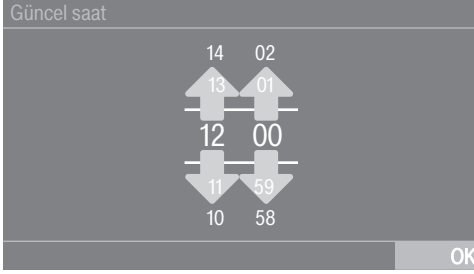
- Sensörlü evet veya hayır tuşuna dokununuz.

Evet seçimi yaptıysanız Güncel saat ayarı atlanır.

Hayır seçimi yaptıysanız, ekran Güncel saat ayarına geçer.

# İlk çalıştırma

## Güncel saatin ayarlanması



- Parmağınızı değiştirecek rakamın üzerine yerleştiriniz ve parmağınızı istediğiniz yönde hareket ettiriniz.
- Sensörlü *OK* tuşu ile onaylayınız.

Ekrana bir sonraki aşamaya geçiniz.

## Program paketi seçimi

Program paketlerinden farklı programlar seçebilirsiniz. Güncel olarak etkin olan programlar turuncu ile gösterilir.



- Turuncu ile işaretlenmemiş ilk program görünene ekrana sağa doğru kaydırınız.
- İsteddiğiniz programın sensörlü tuşuna dokununuz.

Seçilen program turuncu ile işaretlenir.

- Başka programlar seçebilirsiniz.

**Faydalı bilgi:** Seçili bir programı, programın sensörlü tuşuna tekrar dokunarak iptal edebilirsiniz.

- Başka program seçmek istemiyorsanız, *OK* sensörlü tuşuyla onaylayınız.

Ekrana bir sonraki aşamaya geçiniz.

## Otomatik dozajın etkinleştirilmesi



- Deterjan dozajını harici olarak yapmak için *KOM Modülü* veya *XCI-Box* sensörlü tuşuna dokununuz.
- *OK* sensörlü tuşu ile onaylayınız.

Ekrana bir sonraki aşamaya geçiniz.

## Ödeme ünitesi kurulumu

Bir ödeme ünitesi kurmak istiyorsanız, "İşletmeci seviyesi - Ödeme ünitesi" bölümünü okuyunuz.

Bu ayarları sadece ilk çalıştırma sırasında yapabilirsiniz. Daha sonra bir değişiklik istemeniz halinde Miele yetkili servisine başvurunuz.

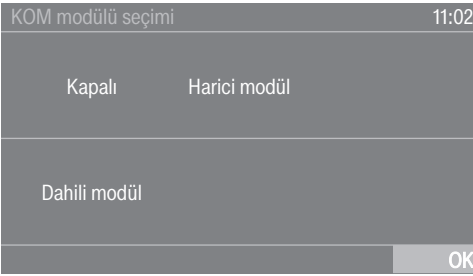
Ödeme ünitesi kurmak istemiyorsanız, ödeme ünitesi kurulumunu atlayabilirsiniz.



- Sensörlü Ödeme ünitesi yok tuşuna dokununuz.

Ekran bir sonraki ayara geçer.

## İletişim modülünün seçilmesi



- Dahili iletişim modülünü kullanmak istiyorsanız Dahili modül sensörlü tuşuna dokununuz.
- Harici iletişim modülünü kullanmak istiyorsanız Harici modül sensörlü tuşuna dokununuz.

Ekran bir sonraki ayara geçer.

## Kullanım ortamının seçilmesi



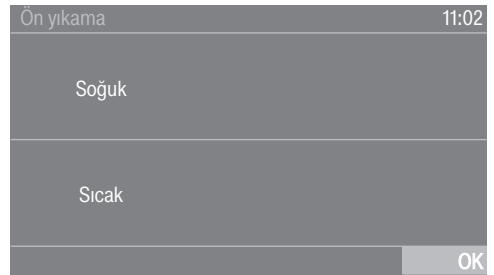
- Miele MOVE'a bağlanmak istiyorsanız Endüstriyel ortam sensörlü tuşuna dokununuz.
- Miele uygulamasına bağlanmak istiyorsanız Özel ortam sensörlü tuşuna dokununuz.

Ekranında Ayar başarılı bir şekilde kaydedildi bildirimi görüntülenir

- OK sensörlü tuşu ile onaylayınız.

Ekran bir sonraki ayara geçer.

## Ön yıkama suyu seçimi



- Çamaşır makinesi sadece soğuk suya bağlanacaksa, sensörlü Soğuk tuşuna ya da çamaşır makinesi soğuk ve sıcak suya bağlanacaksa, sensörlü Sıcak tuşuna dokununuz.

Ekran bir sonraki ayara geçer.

# İlk çalıştırma

## Ana yıkama suyu seçimi



- Çamaşır makinesi sadece soğuk suya bağlanacaksa, sensörlü Soğuk tuşuna ya da çamaşır makinesi soğuk ve sıcak suya bağlanacaksa, sensörlü Sıcak tuşuna dokununuz.

Ekranda ek bilgiler görüntülenir.

## Nakliye çubuklarının çıkarılması

Ekranda nakliye çubuklarının çıkarılması gerektiği hatırlatılır.

⚠ Çıkarılmayan nakliye çubukları sonucu hasar.

Çıkarılmamış nakliye çubukları, çamaşır makinesine ve yanındaki mobilyalara/cihazlara zarar verebilir.

Nakliye çubuklarını "Kurulum" bölümünde açıklandığı şekilde çıkarınız.

- OK tuşuna basarak nakliye çubuklarının çıkarılmasını onaylayınız.

Ekranda ilk çalıştırma işlemini tamamlamak için "İlk çalıştırma" programını çamaşırırsız olarak başlatın. bildirim görüntülenir.

- Bildirimi OK sensörlü tuşu ile onaylayınız.

## İlk çalıştırma işleminin tamamlanması

İlk çalıştırma işlemini bitirmek için ilk çalıştırma programı çamaşırırsız ve deterjansız bir şekilde başlatılmalıdır.

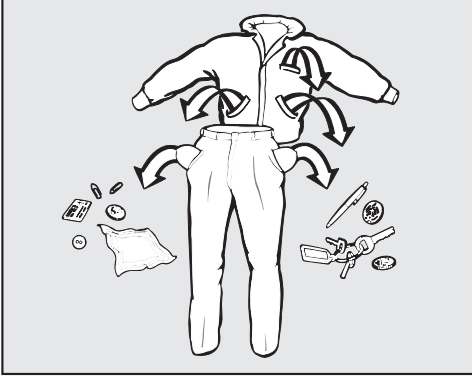
Elektrik kesintisi (örneğin ① tuşuyla gücün kapatılması yoluyla) halinde, ilk çalıştırma bir kez daha gerçekleştirilebilir. İlk çalıştırma programı tamamlandığında bu işlemin yeniden gerçekleştirilmesi gerekmez.

- Su musluklarını açınız.
- Yanıp sönen *Start/Stop* sensörlü tuşuna dokununuz.
- Program sona erdikten sonra çamaşır makinesinin gücü kapatılır ve kısa bir süre sonra tekrar açılır.

İlk çalıştırma işlemi tamamlanmıştır.

# 1. Çamaşırların hazırlanması

## Ceplerin boşaltılması



- Cepleri boşaltınız.

⚠ Yabancı maddeler sonucu hasar. Ataş, çivi, bozuk para vb. çamaşırlara ve makinenin bileşenlerine zarar verebilir.

Yıkamadan önce çamaşırları yabancı madde açısından kontrol ediniz ve varsa yabancı maddeleri çıkarınız.

## Çamaşırların ayrılması

- Çamaşırları renklerine ve bakım etiketlerindeki sembolere göre ayırınız.

## Lekelerin ön işlemden geçirilmesi

- Yıkamadan önce, tekstil ürünleri üzerindeki olası lekeleri, mümkünse lekeler henüz yeniyken çıkarınız. Lekeleri, renk vermeyen bir bez ile üzerine hafifçe bastırarak çıkarınız.

⚠ Çözücü içeren temizlik ürünleri sonucu hasar.

Benzin, leke çıkarıcı vb. plastik parçalara zarar verebilir.

Tekstil ürünlerini işleme tabi tutarken plastik parçaların temizlik ürünüyle temas etmemesine dikkat ediniz.

⚠ Çözücü içeren temizlik ürünleri sonucu patlama tehlikesi.

Çözücü içeren temizlik ürünlerinin kullanımı sırasında patlayıcı bir karışım oluşabilir.

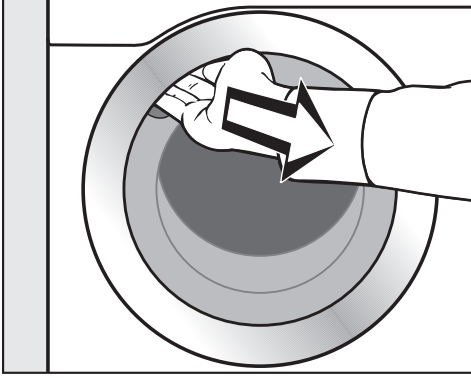
Çamaşır makinesinin içinde çözücü içeren temizlik ürünleri kullanmayınız.

## Genel bilgiler

- **Yıkamaması** gerektiği belirtilen (☒) tekstil ürünlerini yıkamayınız.
- Perdeler: ruletlerini ve eteklerdeki kurşun ağırlıkları çıkartınız veya bir torba içine koyup, torbanın ağzını bağlayınız.
- Sutyenlerde: sökülmüş olan balenleri dikişiniz veya çıkarınız.
- Üreticisi tarafından tavsiye ediliyorsa, çamaşırı ters yüz ediniz.
- Fermuarları, cırt-cırt bantları ve kopçaları yıkama işleminden önce kapatınız.
- Nevresim ve yastık kılıflarının ağzını, içine küçük çamaşırların girmemesi için kapatınız.
- Diğer faydalı bilgileri "Program tablosu" bölümünde bulabilirsiniz.

## 2. amařır makinesinin doldurulması

### Kapađın aılması



- Kapađı amak iin kulpundan kavrayıp ekiniz.

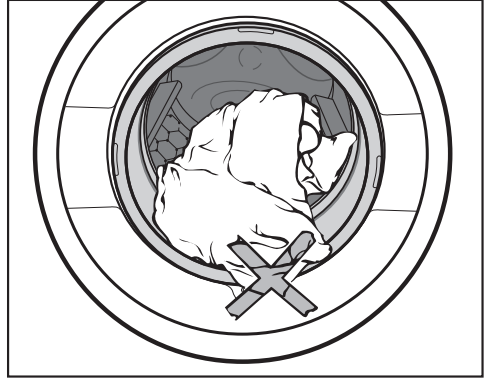
amařırları koymadan nce kazanın iinde hayvan veya yabancı madde olup olmadığını kontrol ediniz.

- amařırları katlanmamıř ve gevřek bir řekilde kazana koyunuz.

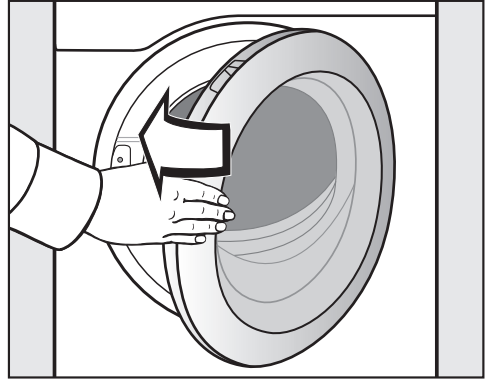
amařırların farklı boyutlarda olması yı- kama etkisini arttırır ve sıkma iřlemi sırasında amařırlar kazanın iinde daha iyi dađılır.

Azami doldurma miktarında elektrik ve su tüketime doldurulan toplam amařır miktarına istinaden en dűřük seviyede olur. Ařırı doldurma yıkama sonucunu ktűleřtirir ve kırıřık oluřumunu arttırır.

### Kapađın kapatılması



- Kapak ile krűk lastik arasına amařır sıkıřmamasına dikkat ediniz.



- Kapađı hafif bir hareketle kapatınız.

### 3. Program seçimi

#### Çamaşır makinesinin gücünün açılması

- ① tuşuna basınız.

Kazan aydınlatması açılır.

Kazan aydınlatması 5 dakika sonra veya program başladıktan sonra otomatik olarak kapanır.

#### Program seçimi



Program farklı yollardan seçilebilir.

Programlar menüsünden bir program seçebilirsiniz.

- Sensörlü Programlar tuşuna dokununuz.



- Ekranda istenen program görülene kadar sayfalar arasında sağa veya sola doğru gezininiz.
- Programın sensörlü tuşuna dokununuz.

Ekran programın temel menüsüne geçer.

Alternatif olarak Favoriler menüsünden bir program seçebilirsiniz.

Favoriler menüsündeki programlar işletmeci tarafından değiştirilebilir (bkz. "İşletmeci seviyesi - Favori programlar").

- Sensörlü Favoriler tuşuna dokununuz.



- Ekranda istenen program görülene kadar sayfalar arasında sağa veya sola doğru gezininiz.
- Programın sensörlü tuşuna dokununuz.

Ekran programın temel menüsüne geçer.

Favori programlarda program ayarlarının çoğu belirlenmiştir ve değiştirilemez.

## 4. Program ayarları seçimi

### Çamaşır miktarı seçimi

Doldurulan çamaşırlara bağlı harici bir dozajlamaya olanak vermek üzere, bazı programlarda çamaşır miktarı belirtebilirsiniz.

- Sensörlü Ağırlık tuşuna dokununuz.
- Çamaşır miktarı için geçerli bir değer giriniz.

Ekran Genel Bilgi menüsüne geçer.

### Sıcaklık seçimi

Herhangi bir yıkama programı için önceden ayarlanmış olan sıcaklığı değiştirmeniz mümkündür.

- Sensörlü Sıcaklık tuşuna dokununuz.
- İsteddiğiniz sıcaklığı seçiniz.

Ekran Genel Bilgi menüsüne geçer.

### Devir sayısı seçimi

Herhangi bir yıkama programı için önceden ayarlanmış olan sıkma devrini değiştirmeniz mümkündür.

- Sensörlü Devir sayısı tuşuna dokununuz.
- İsteddiğiniz sıkma devir sayısını seçiniz.

Ekran Genel Bilgi menüsüne geçer.

### Ekstraların seçilmesi

Bazı yıkama programları için Ekstralar seçebilirsiniz.

- Sensörlü Ekstralar tuşuna dokununuz.
- Bir veya birden fazla Ekstra seçiniz.
- Sensörlü OK tuşu ile onaylayınız.

Ekran Genel Bilgi menüsüne geçer.

Konuyla ilgili daha fazla bilgiyi “Ekstralar” bölümünde bulabilirsiniz.

### Kapsül dozajının (CapDosing) etkinleştirilmesi

Kapsül dozajını bazı programlarda kullanabilirsiniz.

- Sensörlü CapDosing tuşuna dokununuz.

Ekran program için seçebileceğiniz kapsül türleri görüntülenir.

- İsteddiğiniz kapsül türünü seçiniz.

Kapsül dozajı etkinleştirilir.

Ekran Genel Bilgi menüsüne geçer.

Konuyla ilgili daha fazla bilgi “5. Deterjan ekleme” bölümünde sunulmuştur.

## 5. Deterjan ekleme

Çamaşır makinesi size deterjan eklemeye yönelik farklı olanaklar sunar.

### Deterjan çekmecesini

Çamaşır makinesinde kullanıma uygun tüm deterjanları kullanabilirsiniz.

### Deterjan dozajı

Deterjan üreticisinin dozaj önerilerini dikkate alınız.

Aşırı dozaj köpük oluşumunun artmasına yol açar.  
Aşırı dozajdan kaçınınız.

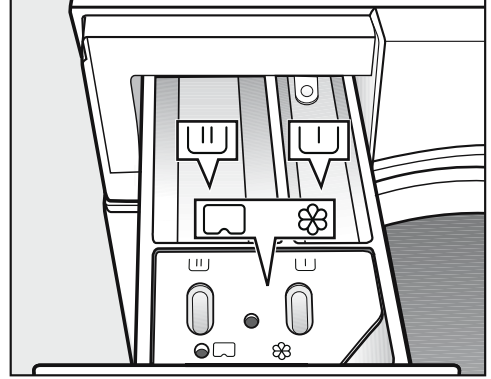
Dozaj şunlara bağlıdır:

- çamaşır miktarı
- çamaşırın kirlilik derecesi
- su sertlik derecesi,

Sertlik derecesi aralığı	Toplam sertlik derecesi [mmol/l]	Alman sertlik derecesi °dH
yumuşak (I)	0-1,5	0-8,4
orta (II)	1,5-2,5	8,4-14
sert (III)	2,5 üstü	14 üstü

Suyun sertlik derecesini bilmiyorsanız, yerel su idaresinden bilgi alınız.

### Deterjanın doldurulması



- Deterjan çekmecesini açınız ve deterjanı bölmelere doldurunuz.

U Ön yıkama için deterjan (önerilen toplam deterjan miktarının dağılımı:  $\frac{1}{3}$  U bölmesine ve  $\frac{2}{3}$  U bölmesine)

U Ana yıkama için deterjan

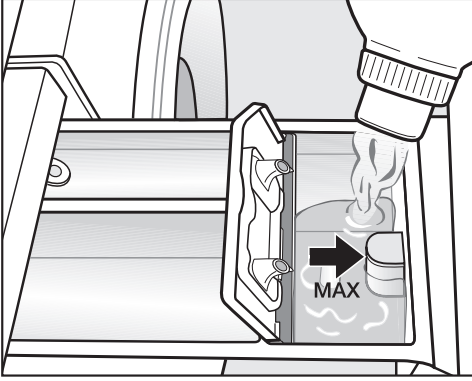
⊗/ Yumuşatıcı, sentetik kola, sıvı kola ve kapsül

Dezenfeksiyon programlarında, ön yıkama seçilmediyse U ve U bölmelerine ana yıkama deterjanı doldurulabilir.

### Yumuşatıcı, sentetik kola ve sıvı kolanın ayrı olarak uygulanması

- Ekstra durulama programını seçiniz.
- Gerekiyorsa sıkma devrini düzeltiniz.

## 5. Deterjan ekleme



- Yumuşatıcı, sentetik kola ve sıvı kolayı ☼ bölmesine doldurunuz. **Maksimum doldurma seviyesini dikkate alınız.**
- *Start/Stop* tuşuna dokununuz.

Doldurulan ürün son durulama işlemiyle alınıp yıkama kabine verilir. Yıkama programının sonunda ☼ bölmesinde bir miktar su kalır.

### Ayrı kolalama

- Kolayı ambalajında belirtildiği şekilde hazırlayıp dozajlayınız.
- *Kolalama* programını seçiniz.
- Kolayı ☼ bölmesine doldurunuz.
- *Start/Stop* tuşuna dokununuz.

**Faydalı bilgi:** Birden fazla manuel veya otomatik kolalama işleminin ardından deterjan çekmecesini, özellikle de sifonu temizleyiniz.

### Boya çıkarıcılar ve boyalar

⚠ Boya çıkarıcı sonucunda hasar. Boya çıkarıcılar çamaşır makinesi içinde korozyona yol açabilir. Çamaşır makinesinde boya çıkarıcı kullanmayınız.

Kumaş boyalarının çamaşır makinesinde kullanıma uygun olması gerekir. Üreticinin uygulama talimatlarını mutlaka dikkate alınız.

### Kapsül dozajı

Farklı içeriklere sahip 3 kapsül mevcuttur:

- ☼ = Tekstil bakım ürünleri (ör.: Yumuşatıcı, Emprenye maddesi)
- ☼ = Katkı maddesi (örneğin: deterjan güçlendirici)
- ☼ = Deterjan (sadece ana yıkama için)

Bir yıkama programı için sadece bir kapsül seçilebilir.

Seçtiğiniz ayara bağlı olarak bu yıkama programı için deterjan, katkı maddesi veya tekstil bakım ürünü kapsül üzerinden dozajlanır.

## 5. Deterjan ekleme

Bir kapsülün içinde daima bir yıkama işlemi için gerekli, doğru miktar bulunur.

Kapsülleri Miele e-alışveriş sitesinden, Miele Servis Departmanından veya Miele bayinizden satın alabilirsiniz.

⚠ Kapsüller sonucu sağlık riski. Kapsüllerin içerdiği maddeler ciltle temas veya yutulması sonucu sağlığı tehdit edebilir. Kapsülleri çocukların ulaşamayacağı bir yerde saklayınız.

### Kapsül dozajı özelliğinin etkinleştirilmesi

■ Sensörlü CapDosing tuşuna dokununuz.

Ekranda program için seçebileceğiniz kapsül türleri görüntülenir.

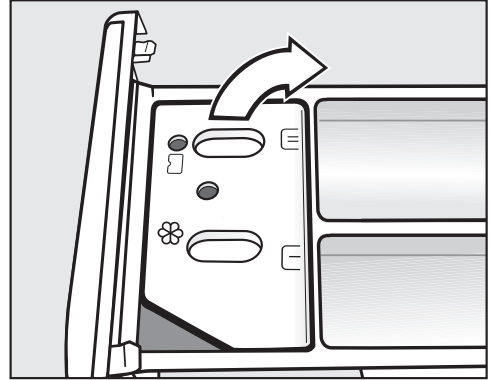
■ İsteddiğiniz kapsül türünü seçiniz.

Kapsül dozajı etkinleştirilir.

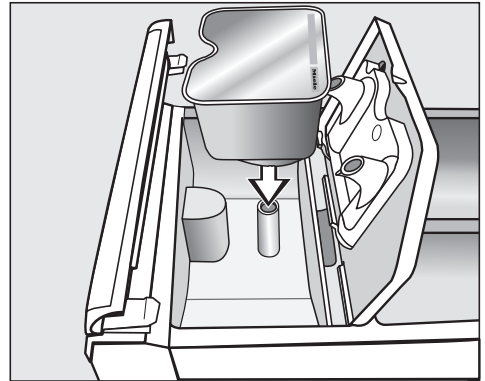
Ekrana ana görünüme geçer ve seçilen kapsül türünü görüntüler.

### Kapsülün yerleştirilmesi

■ Deterjan çekmecesini açınız.

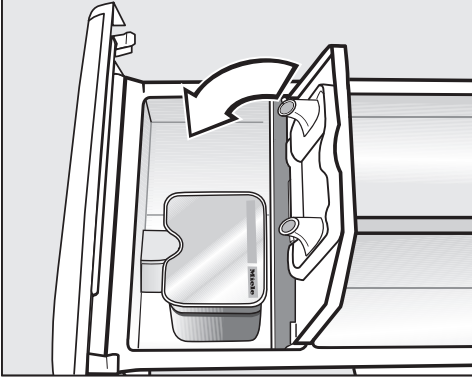


■ ☼/☐ bölmesinin kapağını açınız.



■ Kapsülü sıkıca bastırınız.

## 5. Deterjan ekleme





- Kapağı kapatınız ve sıkıca bastırınız.
- Deterjan çekmecesini kapatınız.

Deterjan çekmecesine yerleştirilme-  
siyle birlikte kapsül açılır. Kapsülü kul-  
lanılmadan deterjan çekmecesinden  
çıkarmanız halinde, içeriği dışarı aka-  
bilir.

Açılmış olan kapsülü atınız.

Söz konusu kapsül türünün içeriği yıka-  
ma programına doğru zamanda dozajla-  
nır.

Kapsül dozajında  bölmesine su gi-  
rişi sadece kapsül üzerinden gerçek-  
leşir.  
Kapsül kullanırken  bölmesine yu-  
muşatıcı koymayınız.

- Yıkama programının sonunda boş kap-  
sülü çıkarınız.

Teknik sebeplerle kapsül içinde az mik-  
tarda su kalır.

### Kapsül dozajının etkisiz kılınması veya değiştirilmesi

Etkisiz kılma veya değiştirme sadece  
program başlamadan önce mümkündür.

- Sensörlü **CapDosing** tuşuna dokunarak  
seçilen kapsül türünü etkisiz kılız.

### Harici dozaj

Çamaşır makinesi harici deterjan dozaj  
sistemlerine bağlantıya yönelik olarak  
donatılmıştır. Harici dozaj için bir dönüş-  
türme kiti gereklidir. Bu kit Miele bayii  
veya yetkili servisi tarafından takılmalıdır.

## 6. Programın başlatılması - Program sonu

### Ödeme ünitesi

Makinede bir ödeme ünitesi varsa, ekrandaki ödeme talimatını dikkate alınız.

Başladıktan sonra programı iptal etmeyiniz. Aksi takdirde ayara bağlı olarak ödeme ünitesinde para kaybı mümkün olabilir.

### Programın başlatılması

Sensörlü *Start/Stop* tuşu yanıp sönmeye başladığında, program başlatılabilir.

- Sensörlü *Start/Stop* tuşuna dokununuz.

Kapak kilitlenir (🔒 sembolü) ve yıkama programı başlar.

Bir gecikmeli başlatma süresi seçilmişse, bu süre ekranda görüntülenir.

Gecikmeli başlatma süresi sona erdiğinde veya program başladıktan hemen sonra ekranda program süresi görüntülenir. Ayrıca, program akışı ekranda anlaşılır bir şekilde gösterilir.

**Faydalı bilgi:** Açılır menüden seçilen sıcaklığı, sıkma devir sayısını ve seçilen Ekstraları görüntüleyebilirsiniz.

### Program sonu

Kırışık önleme evresinde kapak kilitli kalır. Ancak kapak kilidi istenildiğinde *Start/Stop* tuşuyla kaldırılabilir.

### Çamaşırların çıkarılması

- Kapağı çekerek açınız.
- Çamaşırları çıkarınız.

Kazandan çıkarılmayan çamaşırlar bir sonraki yıkamada çekebilir veya diğer çamaşırları boyayabilir. Çamaşırların hepsini kazandan çıkarınız.

- Kazan kapağındaki körük lastiğinin içinde yabancı bir madde olup olmadığını kontrol ediniz.

**Faydalı bilgi:** Kazanın kuruyabilmesi için kapağı bir miktar aralık bırakınız.


- Çamaşır makinesinin gücünü (Ⓜ) tuşu ile kapatınız.
- Eğer kullanılmışsa, kapsülü deterjan çekmecesinden çıkarınız.

**Faydalı bilgi:** Deterjan çekmecesini kuruması için bir miktar aralık bırakınız.

# Zamanlayıcı


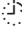

Zamanlayıcı ile programın gecikmeli başlatma süresini, program başlama saatini veya program bitiş saatini seçebilirsiniz.

## Zamanlayıcı ayarı

- Sensörlü  Zamanlayıcı tuşuna dokununuz.
- Bitiş saati, Başlat. süresi veya Başlama saati seçeneğini seçiniz.
- Saat ve dakika değerini ayarlayınız ve bunu sensörlü *OK* tuşu ile onaylayınız.


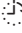

## Zamanlayıcının değiştirilmesi

Program başlamadan önce, seçilmiş olan gecikmeli başlatma süresi değiştirilebilir.

- Sensörlü  ,  veya  tuşuna dokununuz.
- İsterseniz, belirlenmiş olan süreyi değiştiriniz ve değişikliği sensörlü *OK* tuşu ile onaylayınız.

## Zamanlayıcının silinmesi

Program başlamadan önce, seçilmiş olan gecikmeli başlatma süresi silinebilir.

- Sensörlü  ,  veya  tuşuna dokununuz.

Ekranda seçilen gecikmeli başlatma süresi görüntülenir.

- Sensörlü *Sil* tuşuna dokununuz.
- Sensörlü *OK* tuşu ile onaylayınız.

Seçilen gecikmeli başlatma süresi silinir.

## Zamanlayıcının başlatılması

- Sensörlü *Start/Stop* tuşuna dokununuz.

Kapak kilitlenir ve ekranda programın başlatmasına kalan süre görüntülenir.

Program başladıktan sonra, seçilmiş olan gecikmeli başlatma süresi sadece program iptali ile değiştirilebilir veya silinebilir.

Programı istediğiniz anda hemen başlatabilirsiniz.

- Sensörlü *Hemen başlat* tuşuna dokununuz.

## Program paketleri

Program paketlerinden farklı programlar seçebilirsiniz. Programlar program listesinde görüntülenir.

## Standart programlar

\* Ayarlar işletmeci seviyesinden değiştirilebilir.

<b>Beyazlar</b>		<b>65 °C ila 90 °C</b>		<b>maksimum 8,0 kg</b>
Çamaşır	Yatak tekstili, bebek çamaşırları, iç çamaşırlar gibi pamuklu ve keten tekstil ürünleri			
Öneri	Ek bir ön yıkama programlanabilir.*			
1.600 dev./dk.	Ekstralar: Ön yıkama, Yoğun, İlave su, Durulama sonu, Kolalama arası	Durulama sayısı: 1–5*		
<b>Renkiler</b>		<b>Soğuk ila 60 °C</b>		<b>maksimum 8,0 kg</b>
Çamaşır	Pamuklu veya karışık kumaştan tekstil ürünleri, ör. tişörtler, pantolonlar			
Faydalı bilgi	<ul style="list-style-type: none"> <li>- Koyu renk çamaşırları renkli çamaşır deterjanı veya sıvı deterjan ile yıkayınız.</li> <li>- Ek bir ön yıkama programlanabilir.*</li> </ul>			
1600 dev./dk.	Ekstralar: Ön yıkama, Yoğun, İlave su, Durulama sonu, Kolalama arası	Durulama sayısı: 1–5*		
<b>Bakımı kolay</b>		<b>Soğuk ila 60 °C</b>		<b>maksimum 4,0 kg</b>
Çamaşır	Sentetik veya karışık kumaştan ya da bakımı kolay pamuklu çamaşırlar			
Faydalı bilgi	<ul style="list-style-type: none"> <li>- Kırışmaya yatkın çamaşırlarda son sıkma devrini düşürünüz.</li> <li>- Ek bir ön yıkama programlanabilir.*</li> </ul>			
1200 dev./dk.	Ekstralar: Ön yıkama, Yoğun, İlave su, Ön ütü, Durulama sonu	Durulama sayısı: 2–4*		
<b>Narin çamaşırlar</b>		<b>Soğuk ila 60 °C</b>		<b>maksimum 3,0 kg</b>
Çamaşır	Sentetik kumaştan, karışık kumaştan veya viskozdan hassas tekstil ürünleri içindir			
Faydalı bilgi	- Kırışmaya yatkın çamaşırlarda son sıkma devrini uygulamayınız.			
600 dev./dk.	Ekstralar: Ön yıkama, Durulama +, Ön ütü, Durulama sonu	Durulama sayısı: 2		



## Program tablosu

<b>Ekspres</b>		<b>soğuk ila 60°C</b>	<b>maksimum 4,0 kg</b>
Çamaşır türü	Çok az giyilmiş veya çok az kirli pamuklu tekstil ürünleri		
1400 dev./dk.	Ekstralar: Durulama +		Durulama sayısı: 1
<b>Yünlü</b>		<b>soğuk ila 40°C</b>	<b>maksimum 3,0 kg</b>
Çamaşır türü	Yıkanabilir yünlü ve yün karışımı tekstil ürünleri		
Faydalı bilgi	Yün şampuanı kullanınız.		
1200 dev./dk.	Ekstralar: Durulama sonu		Durulama sayısı: 2
<b>Renkiler Hassas</b>		<b>Soğuk ila 90 °C</b>	<b>maksimum 8,0 kg</b>
Çamaşır	Pamuklu veya karışık kumaştan tekstil ürünleri		
Faydalı bilgi	Tüm sıcaklık aralıkları için oldukça iyi durulama etkisine sahip renkli-ler programı		
1.600 dev./dk.	Ekstralar: Ön yıkama, Yoğun, İlave su, Durulama sonu, Durulama +, Kolalama arası		Durulama sayısı: 2
<b>Havlü dokumalar</b>		<b>40°C ila 60°C</b>	<b>maksimum 8,0 kg</b>
Çamaşır türü	Havlü kumaşından havlular ve bornozlar		
Faydalı bilgi	Koyu renk çamaşırlarda renkli çamaşır deterjanı kullanınız.		
1400 dev./dk.	Ekstralar: Ön yıkama, Durulama sonu		Durulama sayısı: 2
<b>Gömlekler</b>		<b>Soğuk ila 60 °C</b>	<b>maksimum 3,0 kg</b>
Çamaşır	Gömlekler ve bluzlar		
Faydalı bilgi	<ul style="list-style-type: none"><li>- Yaka ve manşetleri kirlilik derecesine bağlı olarak ön işlemden geçiriniz.</li><li>- İpekli gömlek ve bluzları İpekli programında yıkayınız.</li><li>- <i>Ön ütü</i> Ekstra fonksiyonunu seçtiyseniz, doldurma miktarını yarıya indiriniz.</li></ul>		
800 dev./dk.	Ekstralar: Suya bastırma, Durulama +, Ön ütü, Durulama sonu, Kolalama arası		Durulama sayısı: 2
<b>Koyu renk çamaşırlar</b>		<b>30 °C ila 60 °C</b>	<b>maksimum 4,0 kg</b>
Çamaşır	Pamuklu veya karışık kumaştan koyu renk çamaşırlar		
Faydalı bilgi	Ters yüz ederek yıkayınız.		
1000 dev./dk.	Ekstralar: Suya bastırma, Durulama +, Ön ütü, Durulama sonu		Durulama sayısı: 3

## Program tablosu

<b>Kotlar</b>		<b>30°C ila 60°C</b>	<b>maksimum 4,0 kg</b>
Çamaşır türü	Kot kumaşından gömlekler, bluzlar, pantolonlar ve ceketler		
Faydalı bilgi	<ul style="list-style-type: none"> <li>- Kot kumaşları ters yüz ederek yıkayınız.</li> <li>- Kot giysiler ilk yıkamada “renk verdiği” açık ve koyu renk çamaşırları ayrı yıkayınız.</li> </ul>		
1000 dev./dk.	Ekstralar: Durulama sonu	Durulama sayısı: 3	
<b>İpekli</b>		<b>soğuk ila 30°C</b>	<b>maksimum 3,0 kg</b>
Çamaşır türü	İpekli ve yün içermeyen, elde yıkanabilen çamaşırlar		
Faydalı bilgi	<ul style="list-style-type: none"> <li>- Bakım etiketini dikkate alınız.</li> <li>- İnce kütötlü çorapları ve sutyenleri bir çamaşır torbasının içinde yıkayınız.</li> </ul>		
600 dev./dk.	Ekstralar: Durulama +, Durulama sonu	Durulama sayısı: 2	
<b>Pamuklu PRO</b>		<b>60 °C</b>	<b>maksimum 8,0 kg</b>
Çamaşır türü	Karışık kumaştan (%50 pamuklu ve %50 polyester) tekstil ürünleri		
Faydalı bilgi	<ul style="list-style-type: none"> <li>- Normal kirlilikte pamuklu veya pamuklu/sentetik karışımı kumaştan profesyonel tekstil ürünleri, ör. iş kıyafetleri için bilhassa ekonomik yıkama programı.</li> </ul>		
1400 dev./dk.	Ekstralar: Ön yıkama	Durulama sayısı: 2	
<b>ECO 40–60</b>		<b>maksimum 8,0 kg</b>	
Çamaşır	Normal kirlilikte pamuklu çamaşırlar		
Öneri	<ul style="list-style-type: none"> <li>- Bir yıkama işleminde, 40 °C ve 60 °C sıcaklıklarda yıkanabilir karışık pamuklu çamaşırlar yıkanabilir.</li> <li>- Bu program, pamuklu çamaşırların yıkanması için enerji ve su tüketimi açısından en verimli programdır.</li> </ul>		
1600 dev./dk.	Ekstralar: Ön yıkama, Durulama sonu	Durulama sayısı: 2	
<b>Ekstra Durulama</b>		<b>maksimum 8,0 kg</b>	
Çamaşır	Sadece durulanması ve sıkılması gereken tekstil ürünleri		
Faydalı bilgi	- Kırışmaya yatkın çamaşırlarda sıkma devrine dikkat ediniz.		
1.400 dev./dk.	Ekstralar: Durulama sonu	Durulama sayısı: 2	

## Program tablosu

<b>Kolalama</b>		<b>soğuk ila 40°C</b>	<b>maksimum 4,0 kg</b>
Çamaşır türü	Kolalanması gereken masa örtüleri, peçeteler, iş kıyafetleri		
Faydalı bilgi	- Kolalanacak çamaşırların yeni yıkanmış olması ve durulanırken yumuşatıcı kullanılmamış olması gerekir. - Kırışmaya yatkın çamaşırlarda sıkma devrine dikkat ediniz.		
1200 dev./dk.			Durulama sayısı: 1
<b>Makine temizliği</b>		<b>70 °C</b>	<b>Çamaşırsız</b>
	Yıkama suyu haznesinin ve su tahliye sisteminin temizliği için kullanılır. -  bölmesine standart bir deterjan koyunuz. - Dezenfeksiyon programlarının sık kullanılması halinde <i>Makine temizliği</i> programını düzenli olarak kullanınız.		
<b>Pompalama/Sıkma</b>			<b>maksimum 8,0 kg</b>
Faydalı bilgi	- Ayarlanan devir sayısına dikkat ediniz. - Sadece pompalama: Devir sayısını 0 dev./dk. olarak ayarlayınız. - Durulama + Ekstra fonksiyonunu bir durulama işlemi için seçiniz.		
1600 dev./dk.	Ekstralar: Durulama +		
<b>Makine Hijyeni</b>			<b>Çamaşırsız</b>
	- 60 °C'den düşük bir sıcaklıkta bir program kullanıldığında, programın ardından ekranda Makine hijyeni programının başlatılması talimatı görüntülenir. Bunun için Hijyen ayarının etkin olması gerekir (bkz. "İşletmecisi seviyesi"). -  bölmesine standart bir deterjan koyunuz.		

## Spor


<b>Spor giysileri</b>		<b>30°C ila 60°C</b>	<b>maksimum 3,5 kg</b>
Çamaşır türü	Sentetik veya karışık kumaştan, triko ya da pantolon gibi spor ve fitness giysileri		
Faydalı bilgi	- Yumuşatıcı kullanmayınız. - Üreticinin bakım sembollerini dikkate alınız.		
1000 dev./dk.	Ekstralar: Ön yıkama, Suya bastırma, Durulama sonu		Durulama sayısı: 2

## Program tablosu

<b>Spor Mikrofiber</b>		<b>30 °C ila 60 °C</b>	<b>maksimum 3,5 kg</b>
Çamaşır	Mikrofiber spor ve fitness giysileri, triko, pantolon ve işlevsel iç çamaşırları gibi		
Faydalı bilgi	- Yumuşatıcı kullanmayınız. - Üreticinin bakım sembollerini dikkate alınız.		
800 dev./dk.	Ekstralar: Durulama +, Durulama sonu	Durulama sayısı: 2	
<b>Spor ayakkabıları</b>		<b>30°C ila 60°C</b>	<b>en fazla 2 çift</b>
Çamaşır türü	Spor ayakkabıları (deri olmamalı), tekmelik ve çoraplar		
Faydalı bilgi	- Yumuşatıcı kullanmayınız. - Kaba kirleri bir fırça ile temizleyiniz. - Üreticinin bakım sembollerini dikkate alınız. - Kurutma makinesinde kurutmak için kurutma sepeti kullanınız. - Cırt-cırt bantları kapatınız.		
400 dev./dk.	Ekstralar: Ön yıkama, Ön durulama	Durulama sayısı: 3	
<b>Sert parçalar</b>		<b>soğuk ila 40 °C</b>	<b>maksimum 3,5 kg</b>
Ürün	Oyuncak bloklar veya oyun çipleri gibi yıkanabilir plastik parçaların yanı sıra çelik örgü koruyucu eldiven v.s.		
Faydalı bilgi	- Ürünleri bir çamaşır torbasına doldurunuz. - Narin çamaşır deterjanı kullanınız.		
–	Ekstralar: Ön durulama, Ön yıkama, Durulama +	Durulama sayısı: 2	

# Program tablosu

## Dış giyim (Outdoor)

Kuş tüyü		30°C ila 60°C	En fazla 1 parça
Çamaşır türü	Kuş tüyü dolgulu mont, uyku tulumu ve diğer tekstil ürünleri		
Faydalı bilgi	<ul style="list-style-type: none"><li>- Üreticinin bakım sembollerini dikkate alınız.</li><li>- Yumuşatıcı kullanmayınız.</li><li>- Yıkamadan önce ürünlerin havasını alınız. Bu amaçla, çamaşırları ya dar bir çamaşır torbasına koyunuz ya da yıkanabilir bantla bağlayınız.</li><li>- Havanın alınması için ıslatmanın ardından sıkma işlemi gerçekleştirilir.</li></ul>		
1000 dev./dk.	Ekstralar: Ön durulama, Durulama +, Durulama sonu	Durulama sayısı:	2
Dış giyim (Outdoor)		Soğuk ila 40 °C	maksimum 3,5 kg
Çamaşır	Gore-Tex®, SYMPATEX®, WINDSTOPPER® vb. gibi bir membrana sahip mont veya pantolon gibi işlevsel giysiler		
Faydalı bilgi	<ul style="list-style-type: none"><li>- Fermuarları ve cırt-cırt bantları kapatınız.</li><li>- Yumuşatıcı kullanmayınız.</li><li>- Dış giyim ürünlerini ara sıra <i>Emprenyeleme</i> programı ile işleme tabi tutunuz. Emprenyeleme işleminin her yıkamadan sonra uygulanması tavsiye edilmez.</li><li>- Kuş tüyü dolgulu çamaşırları <i>Kuş tüyü</i> programında yıkayınız.</li></ul>		
1000 dev./dk.	Ekstralar: Ön yıkama, Suya bastırma, Durulama +, Durulama sonu	Durulama sayısı:	2
Emprenyeleme		Soğuk ila 40 °C	maksimum 3,5 kg
Çamaşır	Mikrofiber tekstil ürünleri, kayak kıyafetleri veya ağırlıklı olarak sentetik kumaştan masa tekstillerinin yıkandıktan sonra, su ve kir itici etki elde etmek üzere işleme tabi tutulmasına yöneliktir		
Faydalı bilgi	<ul style="list-style-type: none"><li>- Emprenye maddesini  bölmesine doldurunuz.</li><li>- Çamaşırların yeni yıkanmış ve sıkılmış ya da kurutulmuş olması gerekir.</li><li>- İdeal bir etki elde etmek üzere, ürünü emprenyeleme işleminin ardından kurutma makinesinde kurutarak veya ütüyerek ısı işleme tabi tutunuz.</li></ul>		
1000 dev./dk.	Ekstralar: Durulama sonu	Durulama sayısı:	1

## Program tablosu

### Saęlık merkezi / Kuaför

<b>Havlular</b>		<b>soęuk ila 40°C</b>	<b>maksimum 6,0 kg</b>
Çamaşır türü	Hafif kirli pamuklu havlu tekstil ürünleri		
Faydalı bilgi	Koyu renk çamaşırılarda renkli çamaşır deterjanı kullanınız.		
1400 dev./dk.			Durulama sayısı: 2
<b>Havlular +</b>		<b>40°C ila 80°C</b>	<b>maksimum 6,0 kg</b>
Çamaşır türü	Çok kirli pamuklu havlu tekstil ürünleri		
Faydalı bilgi	Koyu renk çamaşırılarda renkli çamaşır deterjanı kullanınız.		
1400 dev./dk.	Ekstralar: Ön yıkama		Durulama sayısı: 2
<b>Önlükler</b>		<b>soęuk ila 30°C</b>	<b>maksimum 2,5 kg</b>
Çamaşır türü	Hafif kirli sentetik kuaför önlükleri		
Faydalı bilgi	Bilhassa iyi bir durulama sonucu için <i>Durulama +</i> Ekstra fonksiyonunu seçiniz		
600 dev./dk.	Ekstralar: Durulama +		Durulama sayısı: 2

# Program tablosu

## Otel

<b>Yatak tekstili</b>		<b>40 °C ila 90 °C</b>	<b>maksimum 8,0 kg</b>
Çamaşır	Pamuklu veya karışık kumaştan yatak tekstili		
Öneri	- Program başladıktan sonra daima bir suya bastırma işlemi gerçekleştirilir. - Renkli çamaşırlar için renkli çamaşır deterjanı kullanınız.		
1.400 dev./dk.	Ekstralar: Ön yıkama, Suyu bastırma, Durulama +, Ön ütü	Durulama sayısı: 2	
<b>Masa tekstili</b>		<b>40 °C ila 75 °C</b>	<b>maksimum 4,0 kg</b>
Ürün	Pamuklu, keten veya karma kumaştan masa örtüleri ve peçeteler		
Faydalı bilgi	- İnatçı kirler için ön yıkama seçimi yapınız. Enzim içeren bir ön yıkama deterjanı ekleyiniz. - Program başladıktan sonra daima bir suya bastırma işlemi gerçekleştirilir.		
1.000 dev./dk.	Ekstralar: Ön yıkama, Durulama +, Suyu bastırma, Yoğun, Ön ütü, Durulama sonu, Kolalama arası	Durulama sayısı: 2	
<b>Mutfak tekstili</b>		<b>60 °C ila 85 °C</b>	<b>maksimum 8,0 kg</b>
Ürün	Pamuklu veya ketenden mutfak tekstili, ör. aşçı önlüğü, pantolonu, başlığı, bulaşık bezleri		
Faydalı bilgi	- İnatçı kirler için ön yıkama seçimi yapınız. Enzim içeren bir ön yıkama deterjanı ekleyiniz. - Ana yıkamadan önce bir ön yıkama gerçekleştirilir.		
1.200 dev./dk.	Ekstralar: Ön yıkama, Suyu bastırma, Yoğun	Durulama sayısı: 3	

## Program tablosu

### Bakım evi tekstili

<b>Narin perdeler</b>		<b>soğuk ila 40°C</b>	<b>maksimum 3,0 kg</b>
Çamaşır türü	Üreticisi tarafından makinede yıkanabilir olduğu belirtilen perdeler		
Faydalı bilgi	Kırışmaya yatkın perdelerde sıkma işlemini iptal ediniz.		
600 dev./dk.	Ekstralar: Ön yıkama, Durulama +, Durulama sonu	Durulama sayısı: 3	
<b>Perdeler</b>		<b>soğuk ila 40°C</b>	<b>maksimum 3,0 kg</b>
Çamaşır türü	Üreticisi tarafından makinede yıkanabilir olduğu belirtilen perdeler		
Faydalı bilgi	Kırışmaya yatkın perdelerde sıkma devrini düşürünüz veya sıkma işlemini iptal ediniz.		
800 dev./dk.	Ekstralar: Ön yıkama, Ön durulama, Durulama sonu	Durulama sayısı: 3	
<b>Kuş tüyü yorgan/yastık</b>		<b>40 °C ila 75 °C</b>	<b>1 yorgan</b>
Çamaşır	Kuş tüyü yorgan		
Faydalı bilgi	<ul style="list-style-type: none"><li>- Bakım etiketini dikkate alınız.</li><li>- Yıkamadan önce ürünlerin havasını alınız. Bu amaçla, çamaşırları ya dar bir çamaşır torbasına koyunuz ya da yıkanabilir bantla bağlayınız.</li><li>- Havanın alınması için ıslatmanın ardından sıkılır.</li></ul>		
1.400 dev./dk.	Ekstralar: Durulama sonu	Durulama sayısı: 3	
<b>Sentetik yatak tekstili</b>		<b>40 °C ila 75 °C</b>	<b>maksimum 8,0 kg veya 1 yorgan</b>
Çamaşır	Mikrofiber yatak tekstili veya sentetik dolgulu yorganlar		
Faydalı bilgi	<ul style="list-style-type: none"><li>- Bakım etiketini dikkate alınız.</li><li>- Sıvı deterjan kullanınız.</li></ul>		
800 dev./dk.	Ekstralar: Ön yıkama, Suya bastırma, Durulama +, Durulama sonu	Durulama sayısı: 2	

## Program tablosu

<b>Yastıklar</b>	<b>soğuk ila 60°C</b>	<b>1-2 yastık</b>
Çamaşır türü	Kuş tüyü veya sentetik dolgulu yıkanabilir yastıklar	
Faydalı bilgi	<ul style="list-style-type: none"><li>- Bakım etiketini dikkate alınız.</li><li>- Yıkamadan önce ürünlerin havasını alınız. Bu amaçla, çamaşırları ya dar bir çamaşır torbasına koyunuz ya da yıkanabilir bantla bağlayınız.</li><li>- Havanın alınması için ıslatmanın ardından sıkılır.</li></ul>	
1400 dev./dk.	Ekstralar: Ön yıkama	Durulama sayısı: 3
<b>Yatak örtüleri</b>	<b>40°C ila 75°C</b>	<b>maksimum 4,0 kg</b>
Çamaşır türü	Sentetik veya yünlü örtüler	
Faydalı bilgi	Hassas dolgulu örtüler için hassas yıkama programı.	
800 dev./dk.	Ekstralar: Ön yıkama, Durulama sonu	Durulama sayısı: 3

1 Yastık (80 x 80 cm) veya 2 Yastık (40 x 80 cm)

## Program tablosu




### İş tekstilleri

<b>Yağ Özel</b>	<b>60°C ila 90°C</b>	<b>maksimum 8,0 kg</b>
Çamaşır türü	Pamuklu veya karışık kumaştan iş tulumu, önlüğü, bone, temizlik bezleri	
Faydalı bilgi	- Güçlü kirlerde ön yıkamayı etkinleştiriniz. - Yıkama etkisinin daha iyi olması için özel deterjan kullanınız.	
1400 dev./dk.	Ekstralar: Ön yıkama, Suya bastırma, Yoğun, Durulama +, Durulama sonu	Durulama sayısı: 3
<b>Toz/Un Özel</b>	<b>40°C ila 90°C</b>	<b>maksimum 8,0 kg</b>
Çamaşır türü	Toz ve unla kirlenmiş, pamuklu veya karışık kumaştan iş kıyafetleri, örtü ve temizlik bezleri	
Faydalı bilgi	- Çok güçlü kirlerde ek olarak Ön durulama seçiniz. - İnatçı kirlerde Ön yıkama fonksiyonunu etkinleştiriniz.	
1400 dev./dk.	Ekstralar: Ön yıkama, Ön durulama, Suya bastırma, Yoğun, Durulama +, Durulama sonu	Durulama sayısı: 2
<b>Yoğun Yıkama</b>	<b>40°C ila 90°C</b>	<b>maksimum 8,0 kg</b>
Çamaşır türü	Pamuklu, keten veya karışık kumaştan çok kirli iş kıyafetleri	
Faydalı bilgi	Su seviyesi yükseltilerek bilhassa iyi bir yıkama ve durulama etkisi elde edilir.	
1400 dev./dk.	Ekstralar: Ön yıkama, Suya bastırma, Durulama +, Durulama sonu	Durulama sayısı: 2

### Dezenfeksiyon RKI

<b>Dez. RKI</b>	<b>85 °C / 15 dk.</b>	<b>maksimum 8,0 kg</b>
Çamaşır türü	Pamuklu, keten veya karışık kumaştan tekstil ürünleri	
Faydalı bilgi	- 85 °C sıcaklıkta 15 dakikalık bir bekletme süresiyle Termal Dezenfeksiyon. - Tek banyolu dezenfeksiyon işlemi. - Yumuşatıcı bölmesi üzerinden su girişi yok.	
1400 dev./dk.	Ekstralar: Suya bastırma	Durulama sayısı: 2

## Program tablosu

 Dez. RKI	70 °C / 10 dk.	maksimum 8,0 kg
Çamaşır türü	Renklerine göre ayrılmış, dezenfeksiyona uygun, pamuklu veya karışık kumaştan tekstil ürünleri.	
Faydalı bilgi	<ul style="list-style-type: none"><li>- 70 °C sıcaklıkta 10 dakikalık bir bekleme süresiyle Kemotermal Dezenfeksiyon.</li><li>- Tek banyolu dezenfeksiyon işlemi.</li><li>- RKI tarafından listelenmiş deterjan kullanınız.</li><li>- Yumuşatıcı bölmesi üzerinden su girişi yok.</li></ul>	
1400 dev./dk.	Ekstralar: Suya bastırma	Durulama sayısı: 3
 Dez. RKI	60 °C / 20 dk.	maksimum 8,0 kg
Çamaşır türü	Renklerine göre ayrılmış, dezenfeksiyona uygun, pamuklu veya karışık kumaştan tekstil ürünleri.	
Faydalı bilgi	<ul style="list-style-type: none"><li>- 60°C sıcaklıkta 20 dakikalık bir bekleme süresiyle Kemotermal Dezenfeksiyon</li><li>- Tek banyolu dezenfeksiyon işlemi.</li><li>- RKI tarafından listelenmiş deterjan kullanınız.</li><li>- Yumuşatıcı bölmesi üzerinden su girişi yok.</li></ul>	
1400 dev./dk.	Ekstralar: Suya bastırma	Durulama sayısı: 3
 Dez. RKI	40 °C / 20 dk.	maksimum 8,0 kg
Çamaşır türü	Renklerine göre ayrılmış, dezenfeksiyona uygun, pamuklu veya karışık kumaştan tekstil ürünleri.	
Faydalı bilgi	<ul style="list-style-type: none"><li>- 40°C sıcaklıkta 20 dakikalık bir bekleme süresiyle Kemotermal Dezenfeksiyon</li><li>- Tek banyolu dezenfeksiyon işlemi</li><li>- RKI tarafından listelenmiş deterjan kullanınız.</li><li>- Yumuşatıcı bölmesi üzerinden su girişi yok.</li></ul>	
1400 dev./dk.	Ekstralar: Suya bastırma	Durulama sayısı: 3

## Program tablosu

### Sluice (HTM 01-04)

Bu program paketi, sadece tahliye valfi donanımlı çamaşır makinelerinde mevcuttur.

<b>Sluice High</b>		<b>71 °C</b>	<b>maksimum 4,5 kg</b>
Ürün	Aşırı kirli pamuklu, keten veya alt bezleri gibi karma kumaştan çamaşır		
Faydalı bilgi	<ul style="list-style-type: none"><li>- 2 kez ön yıkama işlemi ile kaba kirler çıkarılır.</li><li>- Bir ön yıkama işlemi ile kirler çözülür ve ana yıkama öncesinde giderilir.</li><li>- Sıkma devri değiştirilemez.</li></ul>		
1.400 dev./dk.			Durulama sayısı: 3
<b>Sluice Low</b>		<b>65 °C</b>	<b>maksimum 4,5 kg</b>
Ürün	Aşırı kirli pamuklu, keten veya alt bezleri gibi karma kumaştan çamaşır		
Faydalı bilgi	<ul style="list-style-type: none"><li>- 2 kez ön yıkama işlemi ile kaba kirler çıkarılır.</li><li>- Bir ön yıkama işlemi ile kirler çözülür ve ana yıkama öncesinde giderilir.</li><li>- Sıkma devri değiştirilemez.</li></ul>		
1.400 dev./dk.			Durulama sayısı: 3

### Dezenfeksiyon I

<b>Dezenfeksiyon</b>		<b>85 °C / 15 dk.</b>	<b>maksimum 8,0 kg</b>
Çamaşır türü	Pamuklu, keten veya karışık kumaştan tekstil ürünleri		
Faydalı bilgi	<ul style="list-style-type: none"><li>- 85 °C sıcaklıkta 15 dakikalık bir bekletme süresiyle Termal Dezenfeksiyon.</li><li>- Yumuşatıcı bölmesi üzerinden su girişi yok.</li></ul>		
1400 dev./dk.	Ekstralar: Ön yıkama, Ön durulama, Durulama +		Durulama sayısı: 2

## Program tablosu

<b>☞ Dezenfeksiyon 70 °C / 10 dk. maksimum 8,0 kg</b>		
Çamaşır türü	Renklerine göre ayrılmış, dezenfeksiyona uygun, pamuklu veya karışık kumaştan tekstil ürünleri.	
Faydalı bilgi	- 70 °C sıcaklıkta 10 dakikalık bir bekleme süresiyle Kemotermal Dezenfeksiyon. - Yumuşatıcı bölmesi üzerinden su girişi yok.	
1400 dev./dk.	Ekstralar: Ön yıkama, Ön durulama, Durulama +	Durulama sayısı: 2
<b>☞ Dezenfeksiyon 60 °C / 20 dk. maksimum 8,0 kg</b>		
Çamaşır türü	Renklerine göre ayrılmış, dezenfeksiyona uygun, pamuklu veya karışık kumaştan tekstil ürünleri.	
Faydalı bilgi	- 60°C sıcaklıkta 20 dakikalık bir bekleme süresiyle Kemotermal Dezenfeksiyon - Yumuşatıcı bölmesi üzerinden su girişi yok.	
1400 dev./dk.	Ekstralar: Ön yıkama, Ön durulama, Durulama +	Durulama sayısı: 2
<b>☞ Dezenfeksiyon 40 °C / 20 dk. maksimum 8,0 kg</b>		
Çamaşır türü	Renklerine göre ayrılmış, dezenfeksiyona uygun, pamuklu veya karışık kumaştan tekstil ürünleri.	
Faydalı bilgi	- 40°C sıcaklıkta 20 dakikalık bir bekleme süresiyle Kemotermal Dezenfeksiyon - Yumuşatıcı bölmesi üzerinden su girişi yok. - Bilhassa hassas bir yıkama işlemi sayesinde daha hassas tekstil ürünleri de bu programda yıkanabilir.	
1400 dev./dk.	Ekstralar: Ön yıkama, Ön durulama, Durulama +	Durulama sayısı: 2

### Dezenfeksiyon II

<b>☞ Dezenfeksiyon 80 °C / 10 dk. maksimum 8,0 kg</b>		
Çamaşır türü	Pamuklu, keten veya karışık kumaştan tekstil ürünleri	
Faydalı bilgi	- 80 °C sıcaklıkta 10 dakikalık bir bekleme süresiyle Termal Dezenfeksiyon - Yumuşatıcı bölmesi üzerinden su girişi yok.	
1400 dev./dk.	Ekstralar: Ön yıkama, Ön durulama	Durulama sayısı: 2

## Program tablosu

<b>Dezenfeksiyon</b>		<b>75 °C/10 dk.</b>	<b>maksimum 8,0 kg</b>
Çamaşır	Pamuklu, keten veya karışık kumaştan tekstil ürünleri		
Faydalı bilgi	<ul style="list-style-type: none"> <li>- 75 °C sıcaklıkta 10 dakikalık bir bekleme süresiyle termal dezenfeksiyon.</li> <li>- Yumuşatıcı bölmesi üzerinden su girişi yok.</li> </ul>		
1400 dev./dk.	Ekstralar: Ön yıkama, Ön durulama, Durulama +	Durulama sayısı: 2	
<b>Dezenfeksiyon</b>		<b>70 °C/17 dk.</b>	<b>maksimum 8,0 kg</b>
Çamaşır	Pamuklu veya karışık kumaştan tekstil ürünleri		
Faydalı bilgi	<ul style="list-style-type: none"> <li>- 70 °C sıcaklıkta 17 dakikalık bir bekleme süresiyle termal dezenfeksiyon.</li> <li>- Yumuşatıcı bölmesi üzerinden su girişi yok.</li> </ul>		
1400 dev./dk.	Ekstralar: Ön yıkama, Ön durulama, Durulama +	Durulama sayısı: 2	
<b>Dişçi muayenehanesi giysileri</b>		<b>60 °C / 60 dk.</b>	<b>maksimum 8,0 kg</b>
Çamaşır türü	Renklerine göre ayrılmış, dezenfeksiyona uygun, pamuklu veya karışık kumaştan tekstil ürünleri.		
Faydalı bilgi	<ul style="list-style-type: none"> <li>- 60°C sıcaklıkta 60 dakikalık bir bekleme süresiyle Kemotermal Dezenfeksiyon</li> <li>- Yumuşatıcı bölmesi üzerinden su girişi yok.</li> </ul>		
1400 dev./dk.	Ekstralar: Ön yıkama, Ön durulama, Durulama +	Durulama sayısı: 2	
<b>Dezenfeksiyon 71°C</b>		<b>71 °C</b>	<b>maksimum 4,5 kg</b>
Çamaşır türü	Renklerine göre ayrılmış, dezenfeksiyona uygun, pamuklu veya karışık kumaştan tekstil ürünleri.		
Faydalı bilgi	<ul style="list-style-type: none"> <li>- 71 °C sıcaklıkta 3 dakikalık bir bekleme süresiyle Dezenfeksiyon</li> <li>- Sıkma devri değiştirilemez.</li> <li>- Yumuşatıcı bölmesi üzerinden su girişi yok.</li> </ul>		
1400 dev./dk.	Ekstralar: Ön yıkama, Ön durulama	Durulama sayısı: 3	

## Program tablosu

<b>Dezenfeksiyon 65°C</b>		<b>65 °C</b>	<b>maksimum 4,5 kg</b>
Çamaşır türü	Renklerine göre ayrılmış, dezenfeksiyona uygun, pamuklu veya karışık kumaştan tekstil ürünleri.		
Faydalı bilgi	- 65 °C sıcaklıkta 10 dakikalık bir bekletme süresiyle dezenfeksiyon - Sıkma devri değiştirilemez. - Yumuşatıcı bölmesi üzerinden su girişi yok.		
1400 dev./dk.	Ekstralar: Ön yıkama, Ön durulama	Durulama sayısı: 3	
<b>MRSA</b>		<b>40 °C</b>	<b>maksimum 4,5 kg</b>
Çamaşır türü	Renklerine göre ayrılmış, dezenfeksiyona uygun, bakımı kolay tekstil ürünleri		
Faydalı bilgi	- MRSA dezenfeksiyon ürününü yumuşatıcı bölgesine koyunuz. - Sıkma devri değiştirilemez.		
1000 dev./dk.		Durulama sayısı: 3	

### WetCare

<b>WetCare hassas</b>		<b>soğuk ila 30°C</b>	<b>maksimum 4,5 kg</b>
Çamaşır türü	Ⓜ bakım sembolü ile belirtilen, yıkanmaması gereken üst giyim ürünleri, ör. takım elbise, kostüm vb.		
Faydalı bilgi	- Yıkama işleminin ardından bir apreleme gerçekleştirilir. - Son işlem için bir apre maddesi kullanınız, maddeyi yumuşatıcı bölmesi üzerinden ekleyiniz.		
1100 dev./dk.	Ekstralar: Durulama sonu	Durulama sayısı: 1	
<b>WetCare İpek</b>		<b>soğuk ila 30°C</b>	<b>maksimum 3,5 kg</b>
Çamaşır türü	Yıkanmaması gereken kırışmaya yatkın veya ipekli tekstil ürünleri		
Faydalı bilgi	- Yıkama işleminin ardından bir apreleme gerçekleştirilir. - Son işlem için bir apre maddesi kullanınız, maddeyi yumuşatıcı bölmesi üzerinden ekleyiniz.		
600 dev./dk.	Ekstralar: Durulama sonu	Durulama sayısı: 1	

## Program tablosu

<b>WetCare Yoğun</b>		<b>30°C ila 40°C</b>	<b>maksimum 4,5 kg</b>
Çamaşır türü	Yıkanmaması gereken çok kirli üst giyim ürünleri		
Faydalı bilgi	- Yıkama işleminin ardından bir apreleme gerçekleştirilir. - Son işlem için bir apre maddesi kullanınız, maddeyi yumuşatıcı bölmesi üzerinden ekleyiniz.		
1100 dev./dk.	Ekstralar: Ön yıkama, Durulama sonu	Durulama sayısı: 2	
<b>WetCare Dezenfeksiyon</b>		<b>40 °C</b>	<b>maksimum 4,5 kg</b>
Çamaşır türü	Ⓜ bakım sembolü ile belirtilen, yıkanmaması gereken üst giyim ürünleri		
Faydalı bilgi	- Tekstil ürünleri yıkanır ve dezenfekte edilir (40°C 20 dk.).		
1100 dev./dk.	Ekstralar: Ön yıkama	Durulama sayısı: 2	
<b>WetCare Hijyen</b>		<b>20°C ila 30°C</b>	<b>maksimum 4,5 kg</b>
Çamaşır türü	Hassas tekstiller, örneğin üst giyim ürünleri		
Faydalı bilgi	- Çamaşırılar yıkanır ve bir dezenfektan eklenerek durulama sırasında dezenfekte edilir.		
1100 dev./dk.	Ekstralar: Durulama sonu	Durulama sayısı: 2	

# Program tablosu

## Özel programlar

5 özel program oluşturabilir ve istediğiniz program adını verebilirsiniz. Bunları tablolara giriniz.

Çamaşır miktarı: maksimum 8,0 kg

### Örnek: Yoğun +

- Ön yıkama yoğun
- Yıkama yoğun, 90°C
- Durulama 1
- Durulama 2
- Durulama 3
- Son işlem
- Sıkma, 1400 dev./dk.

(1)

- 
- 
- 
- 
- 
- 
- 
- 

(2)

- 
- 
- 
- 
- 
- 
- 
- 

(3)

- 
- 
- 
- 
- 
- 
- 
- 

(4)

- 
- 
- 
- 
- 
- 
- 
- 

(5)

- 
- 
- 
- 
- 
- 
- 
- 

5 özel program fabrikada önceden belirlenmiştir, bkz. "İşletmeci seviyesi" bölümü.

Yıkama programlarını Ekstra fonksiyonlar yardımıyla tamamlayabilirsiniz.

Her ekstra fonksiyonun her bir programda seçilmesi mümkün değildir. Program için izin verilmeyen ekstra fonksiyonlar sunulmaz.

### Ekstralar seçimi

- Sensörlü Ekstralar tuşuna dokununuz.
- Bir veya birden fazla Ekstra seçiniz.
- Birden fazla Ekstra seçilmesi mümkünse, *OK* ile onaylayınız.

### Ön yıkama

Çok kirli çamaşırlar için ön yıkama eklenbilir. Kaba kirler çözülür ve ana yıkama öncesinde giderilir.

### Ön durulama

Çamaşırlar ana yıkama öncesinde toz, kum gibi büyük miktarda kirin giderilmesi için durulanır.

### Durulama +

Bilhassa iyi bir durulama sonucu için ek bir durulama işlemi etkinleştirilebilir.

### Suya bastırma

Protein içeren lekeleri olan, bilhassa kirli çamaşırlar için. Suya bastırma süresi 10 dakikadır.

### Yoğun




Bilhassa kirli ve dayanıklı çamaşırlar için. Yıkama mekaniğinin güçlendirilmesi ve daha fazla ısıtma enerjisi kullanımı ile temizlik etkisi artırılır.

### Su +

Yıkama ve durulama sırasındaki su seviyesi artırılır.

### Ön ütü

Kırıxık oluşumunu azaltmak üzere çamaşırlar program sonunda düzleştirilir. İdeal bir sonuç için azami doldurma miktarını %50 oranında azaltınız. Kazana az miktarda çamaşır doldurulması elde edilen sonucu iyileştirir.

Çamaşırların kurutma makinesinde kurutulmaya uygun   ve ütüye dayanıklı  olması gerekir.

### Durulama sonu

Çamaşırlar son durulama işleminin ardından suda bırakılır. Bu şekilde, çamaşırlar program sona erdikten hemen sonra makineden çıkarılmayacaksa, kırıxık oluşumu azaltılmış olur.

### Kolalama arası

Su son durulama işleminden önce boşaltılır ve program durur. Hazırlanmış olan kola doğrudan kazana konulur. Program sensörlü *Start/Stop* tuşu ile devam ettirilir.

# Program akışındaki özellikler

---

## Sıkma

### Son sıkma devri

Program seçimi sırasında ekranda daima ilgili yıkama programı için azami sıkma devri görüntülenir.

Son sıkma devrinin düşürülmesi mümkündür.

Bununla birlikte, program tablosunda verilen azami devir sayısından daha yüksek bir devir sayısı seçilemez.

### Ara sıkma

Çamaşırlar ana yıkamanın ardından ve durulama aralarında sıkılır. Son sıkma devri düşürüldüğünde ara sıkma devirleri de düşürülür.

### Ara sıkma ve son sıkma işlemi seçimlerinin iptal edilmesi

■ *Sıkma devri 0* program ayarını seçiniz.

Son durulama işleminden sonra su dışarı pompalanır ve kırışik önleme fonksiyonu etkinleştirilir.

## Kırışik önleme

Program sona erdikten sonra kazan, kırışik oluşumunu önlemek üzere 30 dakika kadar daha hareket eder. Çamaşır makinesinin kapağını istediğiniz anda açabilirsiniz.

Bazı programlarda, program sona erdikten sonra kırışik önleme gerçekleştirilmez.

Ödeme üniteli işletimde programın iptal edilmesi veya değiştirilmesi mümkün değildir.

### Programın değiştirilmesi

Başlatıldıktan sonra programın değiştirilmesi mümkün değildir.

Başka bir program seçebilmek için başlatılmış olan programı iptal etmeniz gerekir.

### Programın iptal edilmesi

Bir yıkama programını, program başladıktan sonra istediğiniz anda iptal edebilirsiniz.

- Sensörlü *Start/Stop* tuşuna dokununuz.

Ekranda şu görüntülenir:

**i** Program iptal edilsin mi?

- Evet öğesini seçiniz.

Ekranda şu görüntülenir:

Program iptal edildi.

Çamaşır makinesi kazandaki suyu dışarı pompalar.

- Kapağın kilidi kaldırılana kadar bekleyiniz.
- Kapağı çekerek açınız.
- Çamaşırları çıkarınız.

### Elektrik kesintisinden sonra çamaşır makinesinin gücünün açılması

Çamaşır makinesinin gücü yıkama sırasında **Ⓛ** tuşu ile kapatılırsa, program durdurulur.

- Çamaşır makinesinin gücünü **Ⓛ** tuşu ile tekrar açınız.
- Ekrandaki bildirim dikkate alınız:
- *Start/Stop* tuşuna dokununuz.

Çamaşır makinesinin gücü elektrik kesintisi dolayısıyla kapandığında, program durdurulur.

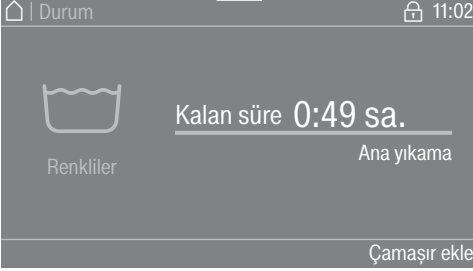
- Elektrikler geri geldiğinde ekrandaki bildirim *OK* ile onaylayınız.
- *Start/Stop* tuşuna dokununuz.

Programa devam edilir.

## Program akışının değiştirilmesi

### Çamaşır ekleme/çıkarma

Program başladıktan sonraki ilk birkaç dakika içerisinde çamaşır eklenebilir veya çıkarılabilir.



Kazan içindeki sıcaklık 55 °C'den yüksek ise kapı kilitli kalır. Kapak kilidi ancak sıcaklık 55 °C'nin altına indiğinde kaldırılır.

- Sensörlü Çamaşır ekle tuşuna dokununuz.

Ekranında Çamaşır ekle bildirimi görüntülenmiyorsa, çamaşır eklemek artık mümkün değil demektir.

Yıkama programı durdurulur ve kapak kilidi kaldırılır.

⚠ Çamaşır deterjanı sonucu kimyasal yanık tehlikesi.

Çamaşır ekleme veya çıkarma sırasında, özellikle çamaşır deterjanı dozajı harici olarak yapıldığı takdirde çamaşır deterjanı ile temas edebilirsiniz.

Kazana elinizi dikkatle sokunuz.

Yıkama suyunun cilt ile temas etmesi halinde, temas yerini ılık suyla hemen iyice yıkayarak yıkama suyundan arındırınız.

- Kapağı çekerek açınız.
- Çamaşır ilave ediniz veya istediğiniz çamaşıruları çıkarınız.
- Cihazın kapağını kapatınız.
- Sensörlü *Start/Stop* tuşuna dokununuz.

Yıkama programına kaldığı yerden devam edilir.

⚠ Şebeke gerilimi sonucu elektrik çarpması tehlikesi.  
Bakım ve temizlik çalışmaları sadece gerilimsiz cihazda gerçekleştirilmelidir.  
Çamaşır makinesini elektrik şebeke-sinden ayırınız.

### Makine gövdesinin ve panelin temizliği

⚠ Temizlik ürünleri sonucu hasar.  
Çözücü içeren temizlik ürünleri, aşındırıcı ürünler, cam ve çok amaçlı temizlik ürünleri plastik yüzeylere ve diğer parçalara zarar verebilir.  
Bu temizlik ürünlerinin hiçbirini kullanmayınız.

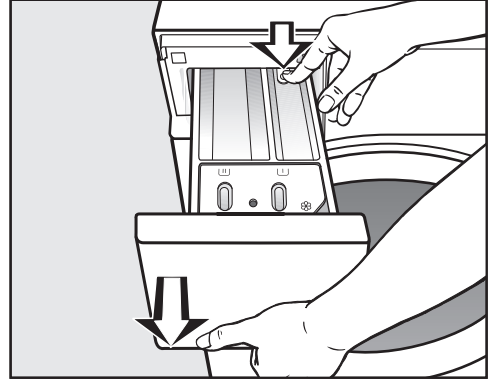
⚠ İçeri nüfuz eden su sonucu hasar.  
Su jetinin basıncı sonucunda çamaşır makinesinin içine su girip bileşenlere zarar verebilir.  
Çamaşır makinesine su püskürtmeyiniz.

- Makinenin gövdesini ve panelini hafif bir temizlik ürünü veya sabunlu suyla siliniz ve yumuşak bir bezle kurulayınız.
- Cihazın kazan gibi paslanmaz çelik parçalarını uygun bir paslanmaz çelik temizlik ürünü ile temizleyiniz.

### Deterjan çekmecesinin temizlenmesi

Düşük sıcaklık ve sıvı deterjan kullanımı deterjan çekmecesinde bakteri üremesine sebep olabilir.

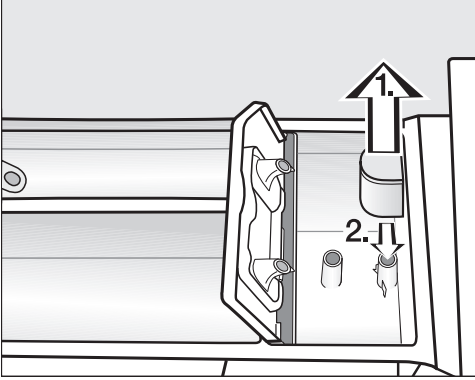
- Hijyen amacıyla deterjan çekmecesinin her tarafını düzenli olarak temizleyiniz.



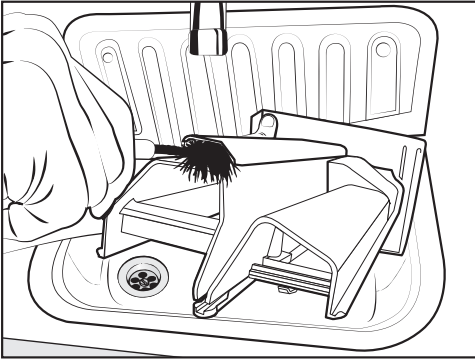
- Deterjan çekmecesini çekebildiğiniz kadar öne doğru çekiniz, serbest bırakma düğmesine bastırınız ve deterjan çekmecesini çıkartınız.
- Deterjan çekmecesini sıcak su ile temizleyiniz.

## Temizlik ve bakım

### Sifon ve kanal temizliđi

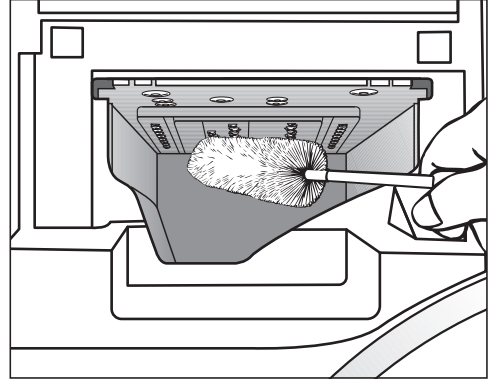


- Sifonu ⌘ bölmelerinden çekerek çıkartınız. Sifonu akan sıcak suyun altında yıkayınız. Sifonun takıldığı boruyu da temizleyiniz.
- Sifonu geri takınız.



- Yumuşatıcı kanalını sıcak su ve bir fırça yardımı ile temizleyiniz.

### Deterjan çekmecesinin yuvasının temizliđi



- Deterjan çekmecesinin yuvasındaki kanalların içinde biriken deterjan ve kireç artıklarını bir şişe fırçası yardımıyla temizleyiniz.
- Deterjan çekmecesini tekrar takınız.

**Faydalı bilgi:** Deterjan çekmecesini kuruması için bir miktar aralık bırakınız.

### Kazan, yıkama suyu haznesi ve su tahliye sisteminin temizlenmesi

Düzenli olarak 60 °C üzeri sıcaklığa sahip yıkama programları ve çok amaçlı çamaşır deterjanı kullanarak, çamaşır makinesinde olası mikrop oluşumunun önüne geçersiniz.

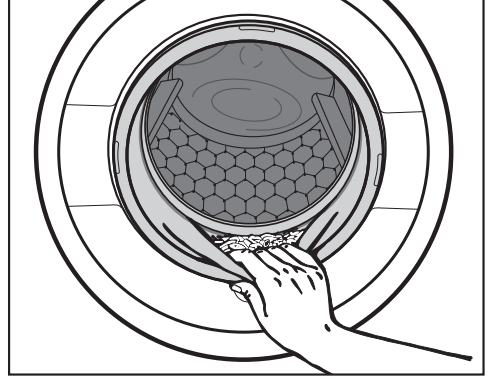
Özellikle de düşük sıcaklıklara sahip yıkama programlarını sıkça kullandığınızda, düzenli olarak *Makine temizliği* programını kullanınız.

Bir makine temizleyici kullanımı ile en uygun ve iyi sonucu elde edersiniz. Alternatif olarak çok amaçlı toz çamaşır deterjanı kullanılabilir.

- *Makine temizliği* programını başlatınız.
- Makine temizleyiciyi veya çamaşır deterjanını doğrudan kazana koyunuz.
- Çamaşır **doldurmayınız**. Temizlik işlemi boş kazan ile gerçekleştirilir.
- Programın sonunda kazanın içini kontrol ediniz ve kalan kaba kirleri alınız.

Dezenfeksiyon programlarının sık kullanılması halinde *Makine temizliği* programını düzenli olarak kullanınız.

### Körük lastiğın temizlenmesi



- Körük lastiğın kıvrım boşluklarında yabancı cisim olup olmadığını kontrol ediniz
- Körük lastiği ve körük lastiğın kıvrım boşluklarını nemli bir bezle temizleyiniz.

**Faydalı bilgi:** Kazanın kuruyabilmesi için kapağı bir miktar aralık bırakınız.

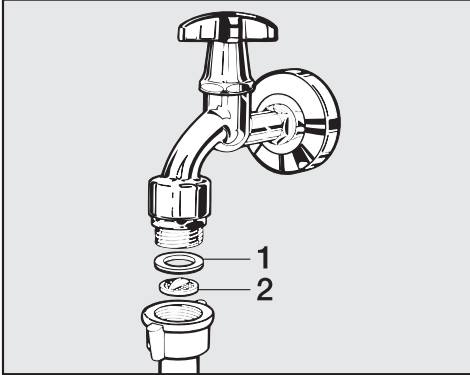
## Temizlik ve bakım

### Su girişindeki süzgecin temizlenmesi

Su giriş valfinin korunması için çamaşır makinesinde bir süzgeç bulunur. Bu süzgeci yaklaşık olarak her 6 ayda bir kontrol ediniz. Suların sık sık kesilmesi durumunda bu süre daha kısa olabilir.

### Su giriş hortumundaki süzgecin temizlenmesi

- Su musluğunu kapatınız.
- Su giriş hortumunu musluktan sökünüz.

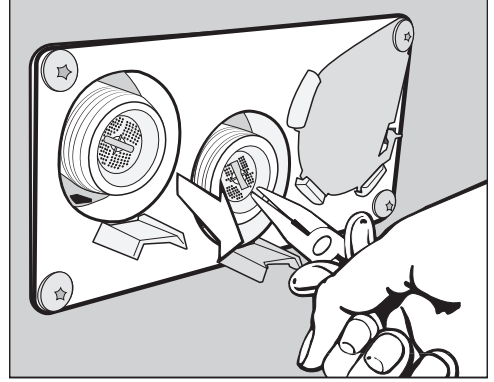


- Kauçuk contayı (1) yerinden çıkartınız.
- Plastik süzgecin kulağını (2) bir pense ile kavrayıp, çekip çıkarınız.
- Plastik süzgeci temizleyiniz.
- Süzgeci yerine tekrar takmak için işlemleri tersten uygulayınız.

Vidalı bağlantıdan su sızmasına dikkat ediniz.  
Vidalı bağlantıyı sıkınız.

### Su giriş valfinin giriş bağlantı parçasındaki süzgecin temizlenmesi.

- Plastik somunu bir pense yardımıyla dikkatle çevirerek giriş bağlantısından sökünüz.





- Süzgeci bir pense veya kargaburun yardımıyla çıkarınız ve temizleyiniz. Süzgeci yerine tekrar takmak için işlemleri tersten uygulayınız.

Kir süzgecini temizliğin ardından tekrar yerine takınız.

Günlük kullanım sırasında ortaya çıkabilecek arıza ve hataların çoğunu kendiniz giderebilirsiniz. Çoğu durumda yetkili servisi çağırmak zorunda kalmayacağınızdan zaman ve masraftan tasarruf edersiniz.






Aşağıdaki tablolar size arıza ve hataları bulmakta ve gidermekte yardımcı olacaktır.

### Hiçbir program başlatılamıyorsa?

Problem	Sebebe ve Çözüm
<b>Ekran karanlık ve sensörlü Start/Stop tuşu yanmıyor ya da yanıp sönmüyorsa?</b>	<p>Çamaşır makinesine elektrik gelmiyordur.</p> <ul style="list-style-type: none"><li>■ Çamaşır makinesinin gücünün açık olup olmadığını kontrol ediniz.</li><li>■ Çamaşır makinesinin elektrik bağlantısını kontrol ediniz.</li><li>■ Elektrik sigortasının atmış olup olmadığını kontrol ediniz.</li></ul> <p>Çamaşır makinesi enerji tasarrufu amacıyla otomatik olarak kapanmıştır.</p> <ul style="list-style-type: none"><li>■ Çamaşır makinesinin gücünü  tuşu ile tekrar açınız.</li></ul>
<b>Ekran bu bildirim görüntüleniyorsa:</b>  Kapak kilitlenmiyor. Yetkili servisi çağırın.	<p>Kapak düzgün kapanmamıştır. Kapak kilidi kenetlenmemiştir.</p> <ul style="list-style-type: none"><li>■ Kapağı tekrar kapatınız.</li><li>■ Programı yeniden başlatınız. Hata bildirimi tekrar görüntülenirse yetkili servisi çağırınız.</li></ul>
<b>Sıkma programı seçildiğinde program başlamıyorsa?</b>	<p>İlk çalıştırma işlemi gerçekleştirilmemiştir.</p> <ul style="list-style-type: none"><li>■ <i>İlk çalıştırma</i> işlemini, aynı isimli bölümde açıklandığı şekilde gerçekleştiriniz.</li></ul>
<b>Ekran karanlık ve Start/Stop tuşu yavaş yavaş yanıp sönmüyorsa?</b>	<p>Enerji tasarrufu için ekran otomatik olarak kapanır.</p> <ul style="list-style-type: none"><li>■ Herhangi bir tuşa dokununuz. Ekran tekrar açılır.</li></ul>

## Ne yapmalı, eğer ...

### Program iptali ve hata bildirimini

Problem	Sebebe ve Çözüm
 Su çıkışında hata. Yıkama suyu filtresini ve pompasını temizleyin. Su boşaltma hortumunu kontrol edin.	Su çıkışı engellenmiş veya kısıtlanmış olabilir. Su tahliye hortumu çok yüksekte olabilir. ■ Yıkama suyu filtresini ve pompasını temizleyiniz. ■ Azami pompalama yüksekliği 1 metredir.
 Su girişinde hata. Su musluğunu açın.	Su girişi engellenmiş veya kısıtlanmış olabilir. ■ Musluğun yeterli miktarda açılmış olup olmadığını kontrol ediniz. ■ Su giriş hortumunun bükülmüş olup olmadığını kontrol ediniz.  Su basıncı çok düşüktür. ■ Düşük su basıncı uyarısını etkinleştiriniz (bkz. “İşletmecisi seviyesi - Düşük su basıncı”).  Su girişindeki süzgeç tıkanmıştır. ■ Süzgeci temizleyiniz (bkz. “Temizlik ve bakım - Su giriş süzgeci temizliği”).
 Waterproof Su Koruma Sistemi reaksiyonu	Su koruma sistemi tepki vermiştir. ■ Su musluğunu kapatınız. ■ Yetkili servisi çağırınız.
 Dezenfeksiyon sıcaklığının altına inildi	Dezenfeksiyon programı sırasında gerekli sıcaklığa ulaşılmamıştır. ■ Çamaşır makinesi dezenfeksiyonu düzgün bir şekilde <b>gerçekleştirmemiştir</b> . ■ Programı yeniden başlatınız.
 Hata F. İlk çalıştırma başarısız olursa yetkili servisi arayın.	Bir arıza söz konusudur. ■ Çamaşır makinesinin elektrik bağlantısını kesiniz. ■ Çamaşır makinesinin elektrik bağlantısını tekrar yapmadan önce <b>en az 2 dakika</b> bekleyiniz. ■ Çamaşır makinesinin gücünü tekrar açınız. ■ Programı yeniden başlatınız. Hata bildirimini tekrar görüntülenirse yetkili servisi çağırınız.


### Ekranında bir hata bildirimi görüntüleniyorsa?<sup>1</sup>

Problem	Sebebe ve Çözüm
<b>i</b> Doz kabı boş.	Harici dozaj deterjan kaplarından biri boştur. ■ Deterjan kabını doldurunuz.
<b>i</b> Hijyen Bilgisi: "Makine hijyeni" programını veya en az 60°C sıcaklıkta bir program başlatın	Son çamaşırda, 60 °C'nin altında bir program veya <i>Pompalama/sıkma</i> programı seçilmiştir. ■ En az 60 °C sıcaklıkta bir program veya Makine hijyeni programını başlatınız.
<b>i</b> Sıcak su girişini kontrol edin	Sıcak su girişi engellenmiş veya kısıtlanmıştır. ■ Sıcak su musluğunun yeterli miktarda açılmış olup olmadığını kontrol ediniz. ■ Su giriş hortumunun bükülmüş olup olmadığını kontrol ediniz.
<b>i</b> Makine artık ağa bağlanamıyor. Müşteri hizmetlerini arayınız.	Miele@home kullanılmıyor. ■ Çamaşır makinesinin gücünü kapatınız. ■ Çamaşır makinesini gücünü tekrar açınız. ■ Bildirim yeniden gösterilirse yetkili servisi arayınız. Çamaşır makinesinin kullanımına devam edilebilir. ■ OK sensörlü tuşuna dokununuz.
<b>i</b> Çamaşırlar iyi sıkılmadı. Makinenin düzlük ayarını yapın.	Son sıkımda ayarlanmış olan sıkma devrine çok yüksek bir dengesizlik dolayısıyla ulaşılamamıştır. ■ Çamaşır makinesinin tam dik durup durmadığını kontrol ediniz. ■ Çamaşırları tekrar sıkınız.
<b>i</b> Makine sızdırıyor	Çamaşır makinesi veya tahliye vanası sızdırıyordu. ■ Su musluğunu kapatınız. ■ Yetkili servisi çağırınız.


<sup>1</sup> Bildirimler program sonunda ve çamaşır makinesi açılırken gösterilir ve sensörlü OK tuşu ile onaylanmalıdır.

## Ne yapmalı, eğer ...

### Yıkama sonucu memnun edici değilse?

Problem	Sebeup ve Çözüm
<b>Çamaşırlar sıvı deterjan ile temizlenmiyorsa?</b>	<p>Sıvı deterjanlarda ağartıcı bulunmaz. Meyve, kahve ve çay lekelerinin çıkarılması her zaman mümkün olmaz.</p> <ul style="list-style-type: none"><li>■ Ağartıcı içeren toz deterjan kullanınız.</li><li>■ Leke çıkarıcıyı  gözüne ve sıvı deterjanı da dozaj topuna doldurunuz.</li><li>■ Sıvı deterjanı ve leke çıkarıcıyı çekmeceye asla bir arada koymayınız.</li></ul>
<b>Yıkanmış koyu renk çamaşırların üzerinde beyaz renkte, deterjana benzer kalıntılar varsa?</b>	<p>Deterjan suyun yumuşatılmasına yönelik suda çözülmeyen bazı maddeler (zeolit) içermektedir. Bu maddeler çamaşırların üzerinde kalmıştır.</p> <ul style="list-style-type: none"><li>■ Çamaşırlar kurduktan sonra bu kalıntıları bir fırça yardımıyla temizlemeyi deneyiniz.</li><li>■ Koyu renkli çamaşırları bundan böyle zeolit içermeyen bir çamaşır deterjanı ile yıkayınız. Sıvı deterjanlar genellikle zeolit içermez.</li></ul>
<b>Bilhassa yağlı kirleri olan tekstil ürünleri düzgün temizlenmiyorsa?</b>	<ul style="list-style-type: none"><li>■ Ön yıkamalı bir program seçiniz. Ön yıkamayı sıvı deterjan ile gerçekleştiriniz.</li><li>■ Ana yıkamada standart toz deterjan kullanmaya devam ediniz.</li></ul> <p>Çok kirli iş kıyafetleri için ana yıkamada özel ağır iş deterjanı kullanılması tavsiye edilir. Lütfen deterjan satıcısından bilgi alınız.</p>
<b>Yıkanmış çamaşırların üzerine gri elastik kalıntılar (yağ parçacıkları) yapışıyor?</b>	<p>Deterjan dozajı çok düşüktür. Yıkanan çamaşırlar çok yağlıdır (yağ, merhem vb.).</p> <ul style="list-style-type: none"><li>■ Bu türden kirli çamaşırlarda ya daha fazla deterjan ya da sıvı deterjan kullanınız.</li><li>■ Bir sonraki çamaşırdan önce makineyi bir 60°C programında sıvı deterjan kullanarak çamaşırsız olarak çalıştırınız.</li></ul>

### Çamaşır makinesinde ortaya çıkan genel problemler

Problem	Sebeup ve Çözüm
<b>Sıkma işleminde sırasında çamaşır makinesi hareket ediyorsa?</b>	Cihazın ayakları eşit ayarlanmamıştır ve kontra somunla sabitlenmemiştir. ■ Çamaşır makinesini sağlam duracak şekilde hizalayınız ve cihaz ayaklarının kontra somunlarını sıkınız.
<b>Alışılmadık pompalama sesleri geliyorsa?</b>	Bu bir hata değildir! Pompalama işleminin başında ve sonunda duyulan bu sesler normaldir.
<b>Deterjan çekmecesinde çok miktarda deterjan artığı kalıyorsa?</b>	Suyun akış basıncı yeterli değildir. ■ Su girişindeki süzgeci temizleyiniz. Toz deterjan yumuşatıcı ile karışırsa yapışkan bir hale gelebilir. ■ Deterjan çekmecesini temizleyiniz ve ardından önce deterjanı ve daha sonra yumuşatıcıyı doldurunuz.
<b>Yumuşatıcı haznedeki tam olarak alınmıyor veya  bölmesinde çok fazla su kalıyorsa?</b>	Sifon yerine tam oturmamış veya tıkanmıştır. ■ Sifonu temizleyiniz, bkz. “Temizlik ve bakım - Deterjan çekmecesinin temizliği” bölümü.
<b>Ekranında yabancı bir lisan görülüyorsa?</b>	Lisan ayarları değişmiştir. ■ Çamaşır makinesinin gücünü kapatıp tekrar açınız. Ekranında ayarlanmış olan işletmeci lisanı görüntülenir. İşletmeci lisanı değişmiştir. ■ Her zamanki lisanı ayarlayınız (bkz. “İşletmeci seviyesi - Lisan”).
<b>Çamaşır makinesi çamaşır her zamanki gibi sıkılmıyorsa? Çamaşır hala ıslaksa?</b>	Son sıkma sırasında büyük bir dengesizlik ölçülmüş ve sıkma devir sayısı otomatik olarak düşürülmüştür. ■ Kazanda daha iyi bir dağılım elde etmek için küçük ve büyük çamaşır daima bir arada kazana doldurunuz.
<b>Programın sonunda kapsül içinde sıvı kalıyorsa?</b>	Deterjan çekmecesinde, kapsülün takıldığı küçük boru tıkanmıştır. ■ Bu boruyu temizleyiniz. Bu bir arıza değildir! Teknik sebeplerle kapsül içinde az miktarda su kalır.

## Ne yapmalı, eğer ...

Problem	Sebebe ve Çözüm
<b>Yumuşatıcı bölmesinde kapsülün yanında su varsa?</b>	<p>Sensörlü <i>CapDosing</i> tuşu etkinleştirilmemiştir veya son yıkama işleminden sonra boş kapsül çıkarılmamıştır.</p> <ul style="list-style-type: none"><li>■ Bir sonraki kapsül kullanımında sensörlü <i>CapDosing</i> tuşunu etkinleştiriniz.</li><li>■ Her yıkama işleminden sonra kapsülü çıkarınız ve atınız.</li></ul>
	<p>Deterjan çekmecesinde, kapsülün takıldığı küçük boru tıkanmıştır.</p> <ul style="list-style-type: none"><li>■ Bu boruyu temizleyiniz.</li></ul>
<b>Kazan duruyor; fakat program devam ediyorsa?</b>	<ul style="list-style-type: none"><li>■ ① tuşu ile çamaşır makinesinin gücünü kapatınız ve tekrar açınız.</li><li>■ Ekrandaki bildirim dikkate alınız.</li><li>■ <i>Start/Stop</i> tuşuna dokununuz.</li></ul> <p>Kazan dönmeye devam eder ve programa devam edilir.</p>

### Kapak açılmıyorsa?

Problem	Sebebe ve Çözüm
<b>Yıkama işlemi sırasında kapağın açılması mümkün olmuyorsa?</b>	<p>Yıkama işlemi sırasında kapak kilitletir.</p> <ul style="list-style-type: none"><li>■ Sensörlü <i>Start/Stop</i> tuşuna dokununuz.</li><li>■ Programı iptal et veya Çamaşır ekle ögesini seçiniz.</li></ul> <p>Kapak kilidi kaldırılır ve artık kapağı çekerek açabilirsiniz.</p>
	<p>Kazanda su vardır ve makine suyu dışarıya pompalayamıyordur.</p> <ul style="list-style-type: none"><li>■ Su boşaltma sistemini “Su çıkışı tıkanıldığında ve/veya elektrik kesintisinde kapağın açılması” bölümünde açıklanan şekilde temizleyiniz.</li></ul>
<b>Programın sonunda veya program iptal edildikten sonra ekranda Soğutma ya da Comfort soğutma bildirimi görüntüleniyorsa?</b>	<p>Haşlanmaları önlemek için yıkama suyu sıcaklığı 55 °C'nin üzerinde olduğu zaman kapak açılmaz.</p> <ul style="list-style-type: none"><li>■ Kazandaki sıcaklık düşünceye ve ekrandaki göstergesi ışığı sönünceye kadar bekleyiniz.</li></ul>
<b>Ekranda</b> ⚠ Kapak kilidi bloke. Yetkili servisi çağırın. <b>bildirimi görüntüleniyorsa?</b>	<p>Kapak kilidi bloke olmuştur.</p> <ul style="list-style-type: none"><li>■ Yetkili servisi çağırınız.</li></ul>

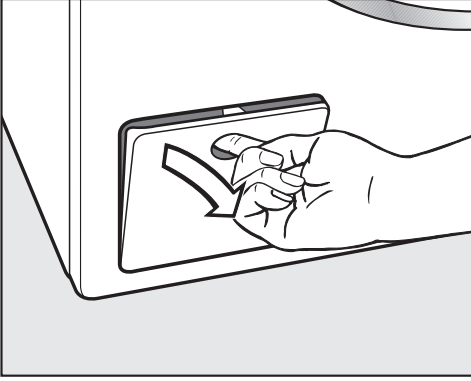
## Ne yapmalı, eğer ...

### Su çıkışı tıkanıldığında ve/veya elektrik kesintisinde kapağın açılması

⚠ Şebeke gerilimi sonucu elektrik çarpması tehlikesi.

Bakım ve temizlik çalışmaları sadece gerilimsiz cihazda gerçekleştirilmelidir.

Çamaşır makinesini elektrik şebekesinden ayırınız.



- Su tahliye sisteminin kapağını açınız.

### Tıkalı su çıkışı

Su çıkışı tıkanırsa, makinenin içinde çok miktarda (en fazla 30 l) su bulunabilir.

⚠ Sıcak yıkama suyu sonucu yanma tehlikesi.

Kısa bir süre önce yüksek sıcaklıklarda çamaşır yıkandıysa çıkan yıkama suyu sıcak olacaktır.

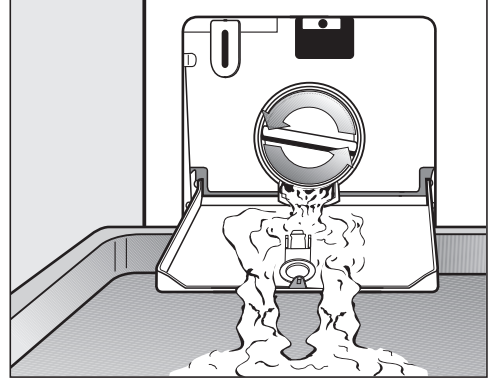
Yıkama suyunu dikkatli bir şekilde boşaltınız.

### Kazanın boşaltılması

#### ... yıkama suyu filtreli modellerde

- Kapağın altına bir kap koyunuz.

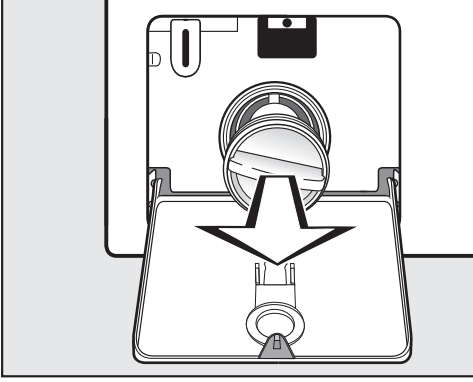
Yıkama suyu filtresini tamamen sökmeyiniz.



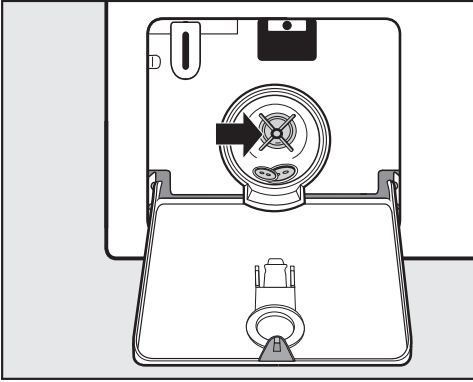
- Su akmaya başlayınca kadar yıkama suyu filtresini yavaş yavaş çevirerek açınız.
- Akan suyu durdurmak istediğinizde yıkama suyu filtresini tekrar çevirerek sıkınız.

### Yıkama suyu filtresinin temizliği

Suyun akması durduğunda:



- Yıkama suyu filtresini tamamen çıkarınız.
- Yıkama suyu filtresini iyice temizleyiniz.

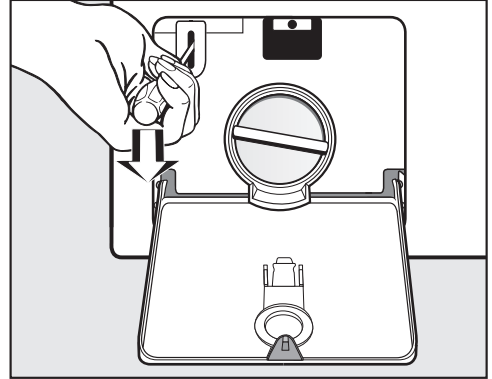


- Yıkama suyu pompasının kanatlarının kolayca döndürülebildiğini kontrol ediniz.
- Gerekirse yabancı maddeleri uzaklaştırınız (düğme, para vb.) ve makinenin içini temizleyiniz.
- Yıkama suyu filtresini tekrar yerine takınız ve iyice sıkınız.

⚠ Dışarı akan su sonucu hasar.  
Eğer yıkama suyu filtresi yerine tekrar takılmazsa, çamaşır makinesinden dışarı su akar.  
Yıkama suyu filtresini tekrar yerine takınız ve çevirerek iyice sıkınız.

### Kapağın açılması

⚠ Dönen kazan sonucu yaralanma tehlikesi.  
Halen daha dönmekte olan kazana el sokulması halinde ciddi yaralanma tehlikesi oluşur.  
Çamaşırları çıkarmadan önce kazanın tamamen durduğundan emin olunuz.

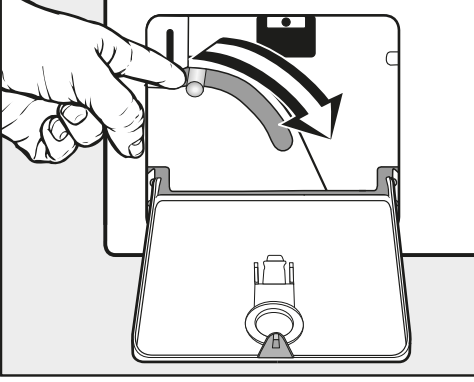


- Bir tornavida yardımıyla kapağın kilidini açınız.
- Kapağı çekerek açınız.

## Ne yapmalı, eğer ...

### Kazanın boşaltılması

#### ... Tahliye valfli modellerde



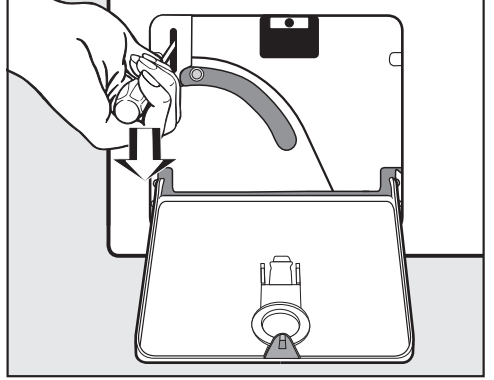
- Acil boşaltma mandalını aşağıya doğru bastırınız ve suyun akması duruncaya kadar bunu böyle tutunuz.

### Kapağın açılması

⚠ Dönen kazan sonucu yaralanma tehlikesi.

Halen daha dönmekte olan kazana el sokulması halinde ciddi yaralanma tehlikesi oluşur.

Çamaşırları çıkarmadan önce kazanın tamamen durduğundan emin olunuz.



- Bir tornavida yardımıyla kapağın kilidini açınız.
- Kapağı çekerek açınız.

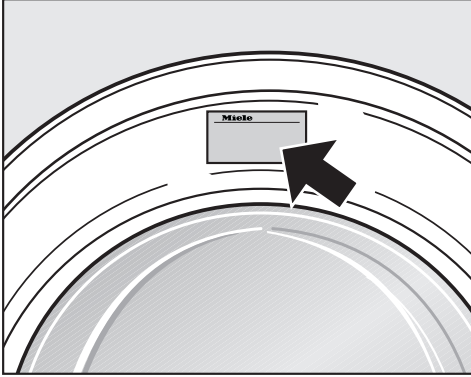
### Arızalarda iletişim

Kendi başınıza gideremediğiniz arızaları lütfen Miele bayiiinize veya Miele yetkili servisine bildiriniz.

Miele yetkili servisinin telefon numarasını bu dokümanın sonunda bulabilirsiniz.

Yetkili servisin cihazın model ve seri numarasına ihtiyacı olacaktır. Her iki bilgiyi de tip etiketinde bulabilirsiniz.

Tip etiketi çamaşır makinesinin kapağı açıldığında kapak camının yukarısında görülür.



### Sonradan satın alınabilen aksesuarlar

Bu çamaşır makinesine yönelik aksesuarları Miele bayiiinden veya Miele yetkili servisinden edinebilirsiniz.

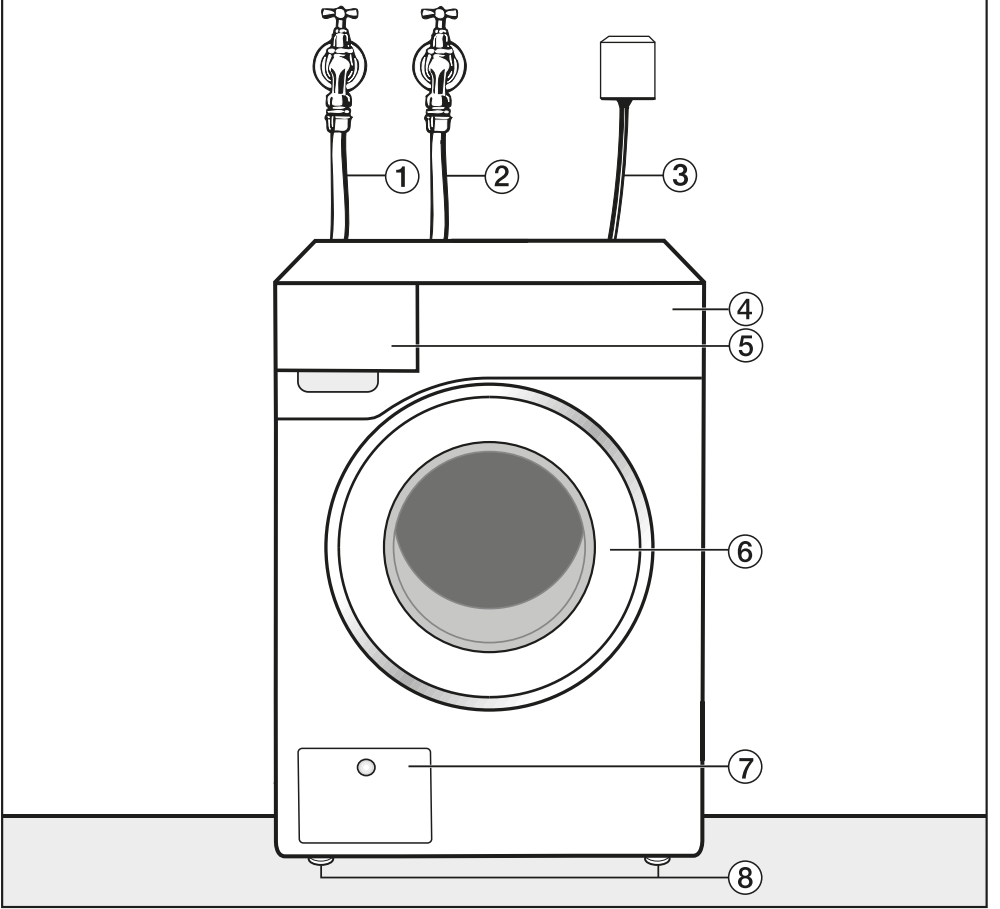
### Bakım

Önleyici bakım sorunsuz çalışmayı destekler ve gereksiz onarımları önler.

Miele, Miele Müşteri Hizmetleri tarafından düzenli bakım yapılmasını tavsiye eder.

# Kurulum

## Önden görünüm



① Soğuk su giriş hortumu

② Sıcak su giriş hortumu

③ Elektrik bağlantısı

④ Kumanda paneli

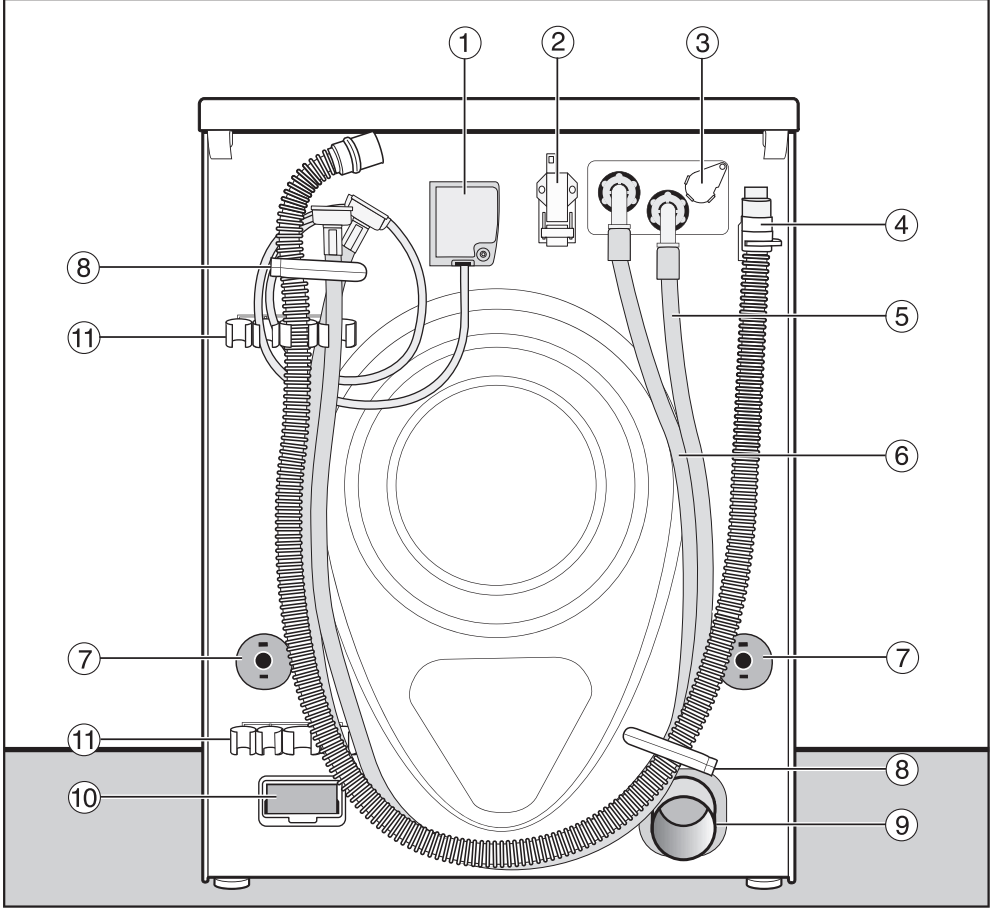
⑤ Deterjan çekmecesini

⑥ Kapak

⑦ Yıkama suyu filtresi, yıkama suyu pompası ve acil kilit açma tertibatına erişim için kapak

⑧ Yüksekliği ayarlanabilir ayaklar

## Arkadan görünüm

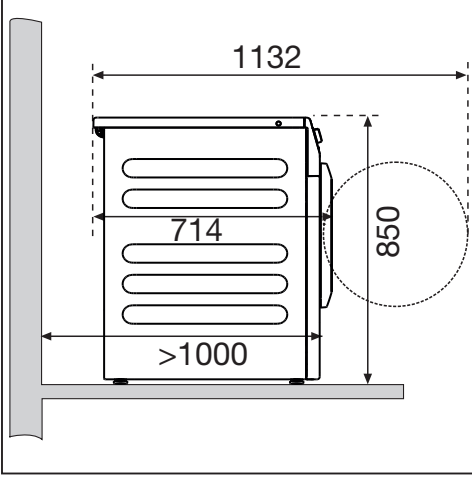


- |  |   |
|--|---|
| ① Elektrik bağlantısı                          | ⑦ Nakliye çubukları ve emniyet kapakları    |
| ② Harici cihazlar ile iletişime yönelik arayüz | ⑧ Hortumlar için nakliye askıları           |
| ③ Harici dozaj bağlantı yeri                   | ⑨ Boşaltma borusu (AV model)                |
| ④ Atık su hortumu (LP modelleri)               | ⑩ Modül slotu (harici iletişim modülü için) |
| ⑤ Su giriş hortumu (soğuk su)                  | ⑪ Çıkarılan nakliye çubukları için askı     |
| ⑥ Su giriş hortumu (sıcak su), monte edildiyse |   |

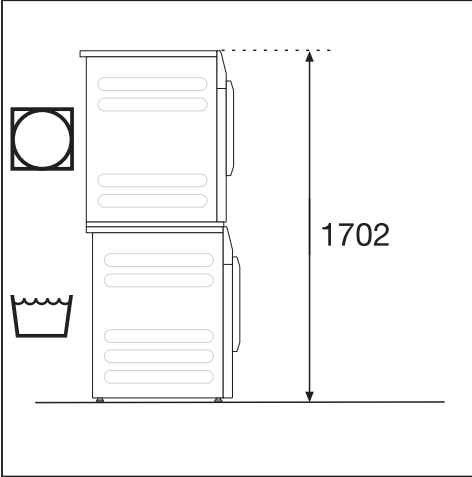
# Kurulum

## Kurulum durumları

### Yandan görünüm



### Yıkama-Kurutma Sütunu



Çamaşır makinesi bir Miele kurutma makinesi ile üst üste yerleştirilerek Yıkama-Kurutma sütunu olarak kurulabilir. Bunun için bir bağlantı kiti (sonradan satın alınabilen aksesuar) gereklidir.

⚠ Bir yıkama-kurutma sütununun bir Miele baza üzerine yerleştirilmesine müsaade edilmez.

### Baza üzerine yerleştirme

Çamaşır makinesi çelik bir baza (açık veya kapalı altlıklar, sonradan satın alınabilen Miele aksesuarı) veya beton bir baza üzerine kurulabilir.

⚠ Emniyet altına alınmamış çamaşır makinesi sonucu yaralanma tehlikesi. Bir baza üzerine kurulum durumunda, çamaşır makinesinin sıkma sırasında bazadan düşmesi tehlikesi söz konusudur.

Çamaşır makinesini cihazla birlikte verilen tespit braketini ile emniyet altına alınız.

### Kurulumla ilişkin bilgiler

Duvar mesafeleri, servis çalışmalarının kolaylaştırılmasına yönelik tavsiyelerdir. Kısıtlı kurulum yeri koşullarında makine duvara kadar itilebilir.

Çamaşır makinesi tezgah altına yerleştirilemez.

⚠ Nüfuz eden nem sonucu hasar. Nem nüfuz etmesi sonucu elektrikli bileşenler zarar görebilir. Makineyi asla açık zemin giderleri veya açık atık su kanallarının hemen yanına veya doğrudan üstüne yerleştirmeyiniz.

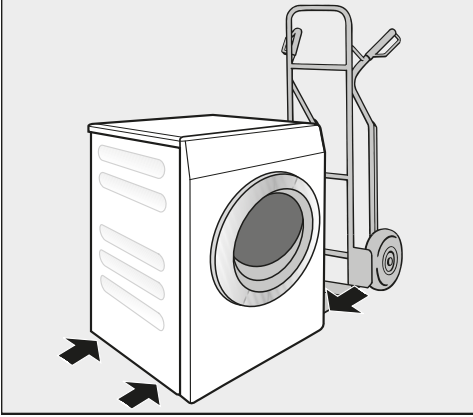
## Çamaşır makinesinin kurulum yerine taşınması

⚠ Hatalı taşıma sonucu yaralanma tehlikesi.

Çamaşır makinesinin devrilmesi halinde yaralanabilirsiniz ve mal zararı meydana gelebilir.

Çamaşır makinesinin taşınması sırasında sağlam durmasına dikkat ediniz.

## Çamaşır makinesinin bir el arabası ile taşınması



- Çamaşır makinesini bir el arabasıyla sadece sol veya sağ yan paneli üzerinde taşıyınız.

⚠ Hatalı nakliye sonucu hasar.

Çamaşır makinesinin arka ve ön paneli el arabasıyla taşınırken hasar görülebilir.

Çamaşır makinesinin bir el arabası üzerinde daima yan yatırarak taşıyınız.

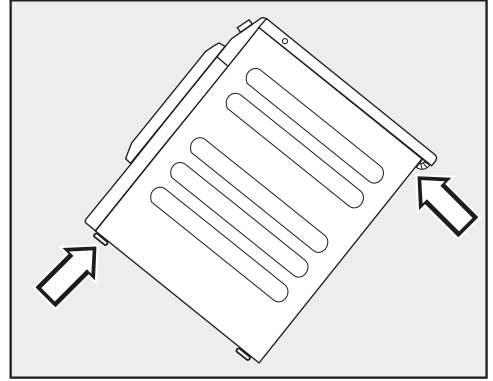
## Çamaşır makinesinin kurulum yerine taşınması

Üst panel taşıma için tutma olanağı sunan çıkıntılara sahiptir.

⚠ Sıkı oturmamış üst panel sonucu yaralanma tehlikesi.

Üst panelin arka bağlantısı harici etkiler sonucu gevşeyebilir. Üst panel taşıma sırasında ayrılabilir.

Taşıma öncesinde üst panel çıkıntısının sıkı bir şekilde oturup oturmadığını kontrol ediniz.



- Çamaşır makinesini ön ayaklardan ve üst panelin arka çıkıntısından tutarak taşıyınız.

# Kurulum

## Kurulum zemini

En uygun kurulum yüzeyi beton bir zemindir. Beton bir zemin, tahta döşemelerin veya “yumuşak” döşemelerin aksine sıkma işlemi sırasında ender olarak titreşime girer.

- Çamaşır makinesini tam olarak dik ve sağlam duracak şekilde yerleştiriniz.
- Sıkma işlemi sırasında sarsılmaması için çamaşır makinesini yumuşak bir zemin üzerine kurmayınız.

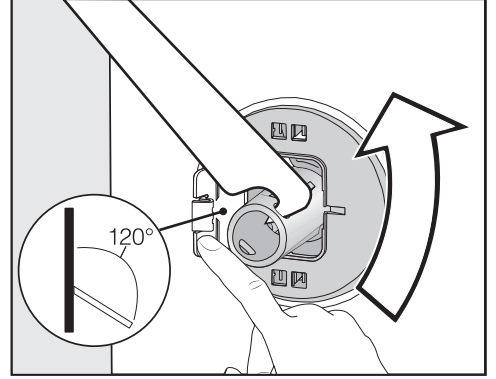
Tahta döşemeli bir zemin üzerine kurulum durumunda:

- Çamaşır makinesini bir kontrplak panel (asgari olarak 70 x 60 x 3 cm boyutlarında) üzerine yerleştiriniz. Bu paneli sadece döşeme tahtalarına değil mümkün olduğunca çok sayıda döşeme kirişine de vidalayınız.

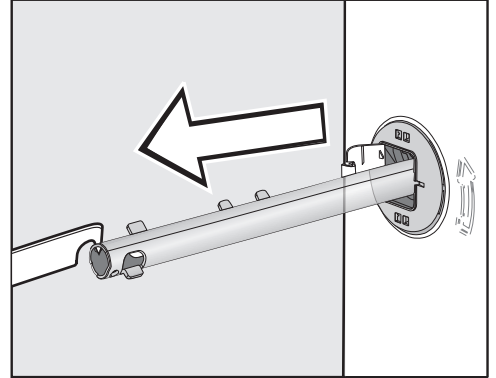
**Faydalı bilgi:** Çamaşır makinesini odanın bir köşesine kurunuz. Köşelerde zemin stabilitesi en yüksek seviyededir.

## Nakliye çubuklarının çıkarılması

### Soldaki nakliye çubuğunun çıkarılması

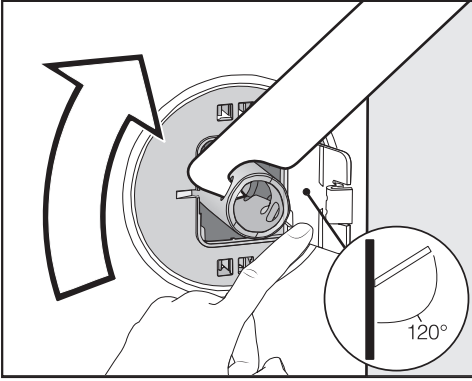


- Kapağı dışarı doğru bastırınız ve nakliye çubuğunu cihazla birlikte verilen açık ağızlı anahtar ile 90° çeviriniz.

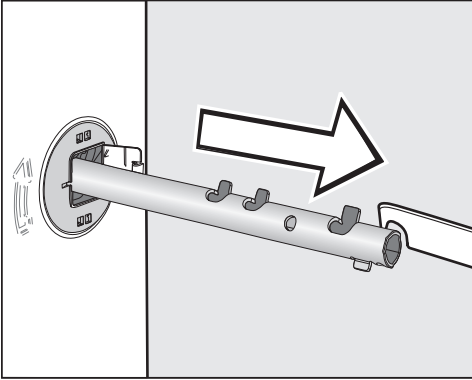


- Nakliye çubuğunu çekerek çıkarınız.

## Sağdaki nakliye çubuğunun çıkarılması



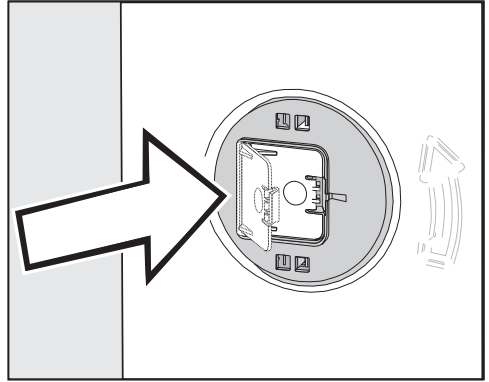
- Kapağı dışarı doğru bastırınız ve nakliye çubuğunu cihazla birlikte verilen açık ağızlı anahtar ile 90° çeviriniz.



- Nakliye çubuğunu çekerek çıkarınız.

## Deliklerin kapatılması

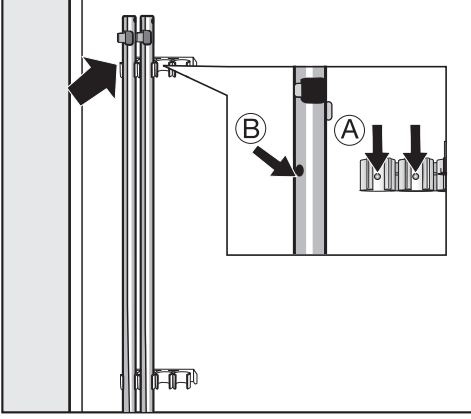
- ⚠ Keskin kenarlar sonucu yaralanma tehlikesi.  
Kapatılmamış deliklerin içine el sokulması durumunda yaralanma tehlikesi oluşur.  
Çıkarılan nakliye çubuklarının deliklerini kapatınız.



- Kapakları yerine oturana kadar sıkıca bastırınız.

# Kurulum

## Nakliye çubuklarının sabitleilmesi



- Nakliye çubuklarını çamaşır makinesinin arka yüzüne sabitleyiniz.

**Faydalı bilgi:** Bunu yaparken deliklerin (B) pimlere (A) geçmesine dikkat ediniz.

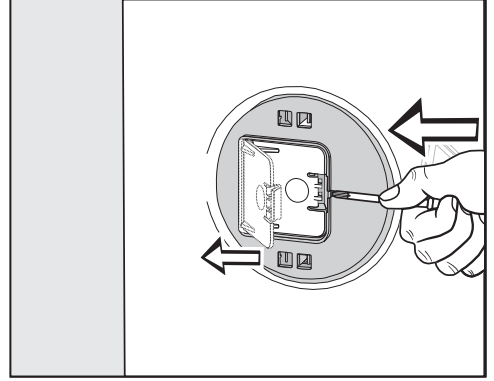
⚠ Hatalı nakliye sonucu hasar.

Nakliye çubukları takılmadan taşınması çamaşır makinesine zarar verebilir.

Nakliye çubuklarını saklayınız. Çamaşır makinesini taşımadan önce (örneğin bir taşınma sırasında) nakliye çubuklarını tekrar takınız.

## Nakliye çubuklarının montajı

### Kapakların açılması



- Sivri bir nesneyle örneğin ince bir tornavida ile kenetleme kancasına bastırınız.

Kapak açılır.

### Nakliye çubuklarının monte edilmesi

- Montajı sökme işlemlerini ters sıralamada uygulayarak gerçekleştiriniz.

**Faydalı bilgi:** Kazanı hafifçe kaldırırsanız nakliye çubukları daha rahat sokulur.

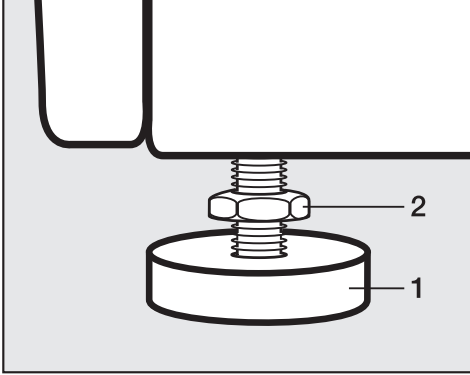
## Çamaşır makinesinin hizalanması

Çamaşır makinesi, kusursuz çalışabilmesi için dik ve dört ayağı üzerinde sağlam bir şekilde yerleştirilmelidir.

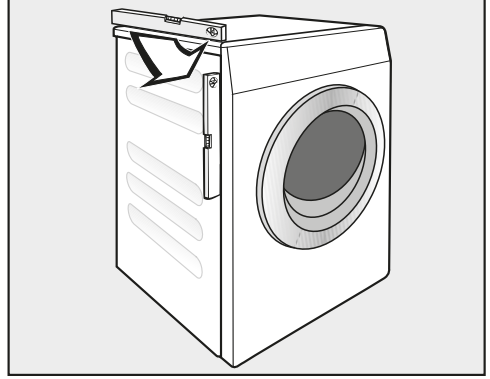
Makine düzgün bir şekilde kurulmadığında, enerji ve su tüketimi artar ve makine gezinebilir.

### Ayağın dışarı doğru çevrilmesi ve sabitlenmesi

Çamaşır makinesi 4 vidalı ayağı vasıtasıyla hizalanır. Teslimat anında tüm ayaklar içeri doğru çevrilmiştir.



- Kontra somunu (2) bir somun anahtarı yardımıyla saat yönünde çevirerek gevşetiniz. Kontra somunu (2) ayakla (1) birlikte dışarı doğru çeviriniz.



- Bir su terazisi ile çamaşır makinesinin dik durup durmadığını kontrol ediniz.
- Ayağı (1) bir boru anahtarı ile sıkıca tutunuz. Kontra somunu (2) somun anahtarıyla çevirerek gövdeye doğru iyice sıkınız.

⚠ Hatalı hizalanmış çamaşır makinesi sonucu hasar.

Ayakların sabitlenmemesi durumunda çamaşır makinesinin gezinme tehlikesi söz konusudur.

4 kontra somunu da cihaz gövdesine doğru sıkınız. Hizalama sırasında açılmamış olan ayakları da kontrol ediniz.

# Kurulum

## Baza için tespit braketini

Tespit braketini, çalışması sırasında çamaşır makinesinin bazadan düşmesini önler.

Tespit braketini yardımıyla sabitleme, sadece beton bazalar için öngörülmüştür. Bazanın düz ve yatay olması gerekir. Bazanın tabanı, oluşacak fiziksel yüklerle karşı dayanıklı olmalıdır.

Montaj işlemine başlamadan önce bazanın asgari ölçülerde olduğunu kontrol ediniz.

Yükseklik:	6 cm
Genişlik:	60 cm
Derinlik:	65 cm

## Tespit braketinin konumlandırılması

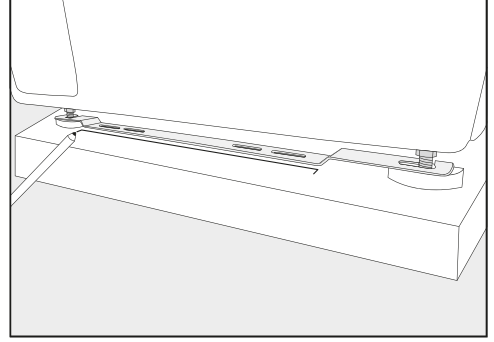
⚠ Keskin kenarlar sonucu yaralanma tehlikesi.

Tespit braketini keskin kenarlıdır. Keskin kenarlar nedeniyle bir yeriniz kesilebilir.

Tespit braketini dikkatle tutunuz.

Tespit braketini monte ederken eldiven takınız.

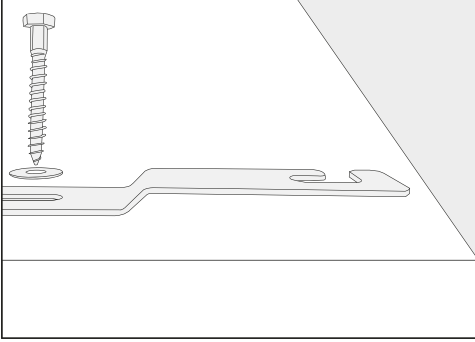
Ön cihaz ayakları en az 3 mm dışarıda olmalıdır. Çamaşır makinesi önceden hizalanmış olmalıdır (bkz. “Kurulum” – “Çamaşır makinesinin hizalanması” bölümü).



- Tespit braketini ön cihaz ayaklarına yerleştiriniz.
- Bir kalem ile tespit braketinin ön kenarının konumunu işaretleyiniz.
- Tespit braketini cihaz ayaklarından alınız.
- Çamaşır makinesini, tespit braketini monte etmek için yeterli yer oluşturulacak şekilde dikkatle kaydırınız.

## Tespit braketinin monte edilmesi

- Tespit braketini, baza üzerindeki işaretlenen yere yerleştiriniz.
- Açılacak delikler için dışta kalan her iki uzun deliğin ortasını işaretleyiniz.
- Yaklaşık 55 mm derinliğinde 2 adet delik (8 mm) deliniz.
- Dübelleri deliklere takınız.

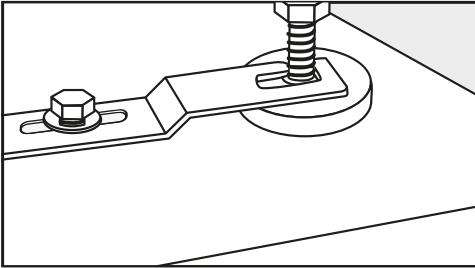


- Tespit braketini 6 köşeli vidalar ve rondelalar ile monte ediniz.

Tespit braketini yanlara doğru kaydırabilmek için vidaları henüz sıkmayınız.

## Çamaşır makinesinin tespit braketi ile sabitlenmesi

- Çamaşır makinesini geriye doğru, monte edilmiş olan tespit braketine kadar kaydırınız.



- Cihaz ayaklarını, ayak ile kontra somunlar arasından tespit braketinin açıklıklarına geçiriniz.
- Tespit braketini kaydırabildiğiniz kadar sağa tarafa doğru kaydırınız.
- Bir somun anahtarı ile 6 köşeli vidaları sıkınız.

Çamaşır makinesi tespit braketinde sabitlenmiştir.

## Harici kumanda donanımları

Harici kumanda donanımlarının bağlantısı için (ör. ödeme üniteleri, dozaj sistemleri veya azami yük kumandası) "XCI-Box" aksesuarı gereklidir.

## Ödeme sistemi

Çamaşır makinesi bir ödeme ünitesi (sonradan satın alınabilen aksesuar) ile donatılabilir.

Bunun için gerekli program değişikliği sadece yetkili servis veya Miele bayii tarafından gerçekleştirilmelidir.

Ödeme ünitesinde biriken bozuk paraları ve jetonları düzenli olarak alınız. Aksi takdirde ödeme ünitesi tıkanır.

# Kurulum

## Su bağlantısı

### Soğuk su bağlantısı

Çamaşır makinesi geçerli DIN standartlarına uygun olarak üretildiğinden dolayı, geri akış önleyici bir tertibat olmaksızın şebeke suyu tesisatına bağlanabilir.

Su akış basıncı en az 100 kPa olmalı ve 1.000 kPa seviyesini aşmamalıdır. Basıncın 1.000 kPa'dan daha yüksek olması durumunda, bir basınç düşürücü valf takılmalıdır.

Bağlantı için 3/4" rakorlu bir su musluğuna gerek vardır. Bu türden bir musluğun bulunmaması halinde, çamaşır makinesi şebeke suyu hattına sadece yetkili bir tesisatçı tarafından bağlanmalıdır.

Vidalı bağlantı su basıncına tabidir.

Bu sebeple su musluğunu yavaşça açarak bağlantının sızdıran sızdırmadığını kontrol ediniz. Gerekirse contanın ve vidalı bağlantının düzgün oturmasını sağlayınız.

Soğuk su giriş hortumu sıcak su bağlantısına uygun değildir!

Su giriş valflerinin korunması için su giriş hortumunun serbest ucunda bir süzgeç ve makineye bağlantı ucunda da bir süzgeç bulunur.

Kir süzgeci çıkarılmamalıdır.

### Aksesuar-Uzatma hortumu

Aksesuar olarak 2,5 veya 4,0 metre uzunluğunda uzatma hortumları Miele yetkili servislerinden satın alınabilir.

### Soğuk suyla işleme geçiş

Çamaşır makinesi sıcak suya bağlanmadığında, *Ana yıkama suyu*, *Ön yıkama suyu* ve *Durulama suyu* ayarları için Soğuk öğesi seçilmelidir (bkz. "İşletme seviyesi").

- Sıcak su hortumunu sökünüz.
- Cihazla birlikte verilen kör tıpayı takınız.

### Bakım

Hortumu sadece, 7.000 kPa basınca dayanıklı orijinal Miele hortum ile değiştiriniz.

## Sıcak su bağlantısı\*

Sıcak suyun sıcaklığı 70 °C'yi geçmemelidir.

Sıcak suyla işletim sırasında enerji tüketiminin mümkün olduğunca düşük olması için, çamaşır makinesini sıcak su sirkülasyon devresine bağlayınız. Sıcak su üreticisine giden münferit borular, sürekli kullanılmadıklarında boruda bulunan suyun soğumasına yol açarlar. Bu durumda yıkama suyunun ısıtılması için daha fazla enerji harcanması gerekir.

Sıcak su bağlantısı için soğuk su bağlantısıyla aynı koşullar geçerlidir.

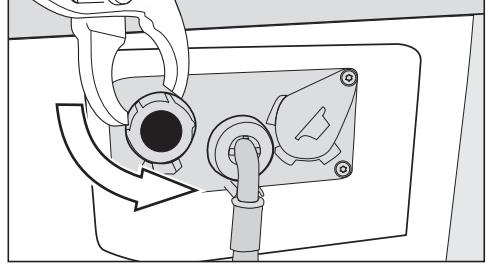
Su giriş hortumu (sıcak - kırmızı çizgili) su musluğuna bağlanır.

Çamaşır makinesinin sadece bir sıcak su borusuna bağlanması mümkün değildir.

\* bazı cihaz modellerinde sıcak su hortumu takılı değildir.

## Sıcak suyla işleme geçiş

Çamaşır makinesinin sıcak suya bağlanması gerektiğinde, *Ana yıkama suyu*, *Ön yıkama suyu* ve *Durulama suyu* ayarları için Sıcak ögesi seçilmelidir (bkz. "İşletme seviyesi").



- Sıcak su vanasından kör tıpayı çıkarınız.
- Sıcak su hortumunu takınız.

# Kurulum

---

## Su tahliyesi

### Tahliye valfi

Cihaz motorla çalışan bir tahliye valfi üzerinden boşaltılır. Piyasadan edinilebilir bir DN 70 bağlantı ucu üzerinden kurulum yerinde tesis edilmesi gereken bir zemin giderine (koku sifonlu oluk) bağlantı yapılabilir.

### Su tahliye pompası

Yıkama suyu 1 m pompalama yüksekliğine sahip bir su tahliye pompası ile dışarı pompalanır. Su tahliyesinin engellenmesi için hortumun bükülmemesi gerekir. Hortumun ucuna bir dirsek parçası (aksesuar) takılabilir.

### Su boşaltma olanakları:

1. Kauçuk manşon ile plastik bir gider borusuna bağlantı (sifona gerek yoktur).
2. Plastik nipel ile bir lavaboya bağlantı.
3. Yerdeki su giderine tahliye.

Gerekirse, hortum 5 metreye kadar uzatılabilir. Aksesuarlar Miele bayiinden veya Miele yetkili servisinden satın alınabilir.


Su tahliyesi 1 metreden daha yüksek bir yere yapılacaksa (maksimum yükseklik 1,6 metredir), makinenin mevcut pompası Miele yetkili servisinden temin edilebilecek ikame bir su tahliye pompası ile değiştirilebilir.

## Elektrik bağlantısı

Bu açıklama fişli ve fişsiz çamaşır makineleri için geçerlidir.

Fişli çamaşır makineleri için:

- Çamaşır makinesi bağlantıya hazırdır.
- Çamaşır makinesini elektrik şebekesinden ayırabilmek için priz in her daim erişilebilir olması sağlanmalıdır.

 Yanlış şebeke gerilimi sonucu hasar.

Anma gücü ve sigorta bilgileri tip etiketinde verilmiştir.


Tip etiketindeki bilgileri elektrik şebekesi verileri ile karşılaştırınız.

Bağlantı sadece geçerli yönetmeliklere veya ulusal ve yerel gerekliliklere uygun olarak gerçekleştirilmiş sabit bir elektrik tesisatına yapılmalıdır.

Güvenlik sebebiyle, bir tehlike (örneğin: aşırı ısınma sonucu yangın tehlikesi) yaratmaması için uzatma kablosu ve çoklu priz kullanılmamalıdır.

Sabit bir bağlantı öngörüldüyse, kurulum yerinde tüm kutuplar için bir yalıtım tertibatı mevcut olmalıdır. Yalıtım tertibatı olarak en az 3 mm'lik kontak açıklığı olan anahtarlar kullanılmalıdır. Buna kaçak akım devre kesiciler, sigortalar ve kontaktörler (IEC/EN 60947) dahildir. Bu bağlantı sadece bir elektrik teknisyeni tarafından gerçekleştirilmelidir.

Fişli bağlantıya veya yalıtım tertibatına erişim her daim mümkün olmalıdır.

 Şebeke gerilimi sonucu elektrik çarpması tehlikesi.

Çamaşır makinesi elektrik şebekesinden yalıtıldığında, yalıtım yeri yanlışlıkla tekrar devreye alınmaya karşı emniyet altına alınmalıdır.

Bunun için yalıtım donanımının kilitlenebilir olmasını ve yalıtım yerinin her daim gözetim altında olmasını sağlayınız.

Bağlantının tesis edilmesi, sistemde yapılacak değişiklikler ve koruyucu iletken kontrolü ile doğru sigortanın belirlenmesi sadece geçerli yönetmelikleri ve elektrik tedarik firmasının özel şartlarını bilen sertifikalı bir elektrik ustası ya da uzman bir elektrik teknisyeni tarafından gerçekleştirilmelidir.

Cihazın başka bir gerilim türüne dönüştürülmesi gerekiyorsa, devre şemasındaki dönüştürme bilgileri dikkate alınmalıdır. Dönüştürme işlemi sadece yetkili bayi veya Miele Servisi tarafından gerçekleştirilmelidir.

## Teknik veriler

Yükseklik	850 mm
Genişlik	596 mm
Genişlik (paslanmaz çelik üst panelli cihazlar için)	605 mm
Derinlik	714 mm
Kapak açık durumda derinlik	1132 mm
Ağırlık	yakl. 100 kg
İşletim sırasında azami zemin yükü	3000 Newton
Doldurma kapasitesi	8,0 kg kuru çamaşır
Besleme gerilimi	bkz. cihaz arka yüzündeki tip etiketi
Bağlı yük	bkz. cihaz arka yüzündeki tip etiketi
Sigorta	bkz. cihaz arka yüzündeki tip etiketi
EN ISO 11204/11203 uyarınca A değerlendirilmeli Emisyon Ses Seviyesi $L_{pA}$	< 70 dB re 20 $\mu$ Pa
Asgari su akış basıncı	100 kPa (1 bar)
Azami su akış basıncı	1.000 kPa (10 bar)
Su giriş hortumu uzunluğu	1,55 m
Güç kablosu uzunluğu	1,80 m
Azami basma (pompalama) yüksekliği (yıkama suyu pompası)	1,00 m
LED Işık Yayan Diyotlar	Sınıf 1
Ürün güvenliğine ilişkin uygulanan standartlar	EN 50571, EN 60335
Verilen test işaretleme	bkz. Tip etiketi
Wi-Fi modülünün frekans bandı	2,4000 GHz–2,4835 GHz
Wi-Fi modülünün azami iletim gücü	< 100 mW

## Uygunluk Beyanı

Miele, bu çamaşır makinesinin 2014/53/AB Direktifine uygun olduğunu beyan eder.

AB Uygunluk Beyanı'nın tam metni aşağıdaki internet adreslerinden birinden edinilebilir:

- [www.miele.com.tr](http://www.miele.com.tr) adresinde Ürünler/Karşıdan İndirmeler sayfasından
- [www.miele.com.tr/domestic/bilgi-talebi-385.htm](http://www.miele.com.tr/domestic/bilgi-talebi-385.htm) adresindeki Servis, Bilgi talebi sayfasından ürün adı veya seri numarası girilerek

## İşletmecisi seviyesinin açılması

- Çamaşır makinesinin gücünü açınız.



- Sensörlü İşletmecisi tuşuna dokununuz.

Ekran İşletmecisi seviyesi menüsüne geçer.

## Kodla giriş

İşletmecisi seviyesi bir kod ile açılmalıdır.

Kod fabrika ayarı **000**.

## Kodun değiştirilmesi

İşletmecisi seviyesine giriş kodunu çamaşır makinesini yetkisiz erişime karşı korumak için değiştirebilirsiniz.

Daha sonra kodun unutulması halinde, yetkili servis bilgilendirilmelidir. Yetkili servisin kodu sıfırlaması gerekir.

Yeni kodu not ediniz ve güvenli bir yerde muhafaza ediniz.

## Ayarların sonlandırılması

- Sensörlü ↵ tuşuna dokununuz.

Ekran bir üst menü seviyesine geri döner.

- Sensörlü ↵ tuşuna dokununuz.


Ekran ana menüye geçer.

# İşletmecisi seviyesi

## Kumanda/Gösterge

### Lisan


Ekran bilgileri farklı lisanlarda görüntülenebilir. Lisan alt menüsü vasıtasıyla sabit ayarlı işletmecisi lisanını değiştirebilirsiniz.

Devam etmekte olan bir program için işletmecisi lisanı sensörlü  tuşuyla değiştirilebilir.


### Lisan girişi

Ekran bilgileri farklı kullanıcı lisanlarında görüntülenebilir. Bu ayar ile lisanın ne şekilde seçilebileceğini belirlersiniz.


### Uluslararası

6 lisan seçilebilir. Sensörlü  tuşu etkin değildir. Lisanları belirle ayarını dikkate alınız.

### Lisan seçimi

Sensörlü  tuşu ile bir lisan seçilebilir. Tüm lisanlar seçilebilir (fabrika ayarı). İlk 4 lisanın sıralaması değişik olabilir. Burada en sık kullanılan lisanlar görüntülenir.

### Standart lisan

Kullanıcı lisanı değiştirilemez. Kullanıcı lisanı işletmecisi lisanına karşı gelir. Sensörlü  tuşu etkin değildir.

## Lisanların belirlenmesi

Lisan girişi Uluslararası ayarı için lisanlar değiştirilebilir.

6 lisan seçilebilir. Seçim için tüm lisanlar sunulur.

Lisan girişine yeni bir lisan eklenmesi gerekiyorsa:

- Kullanılması gereken lisanı seçiniz.
- Mevcut tüm lisanlar görüntülenir.
- Daha önce seçilmiş olan lisanın yerine geçecek lisanı seçiniz.

Yeni lisan yerine geçtiği eski lisanın yerinde görüntülenir.

## Ekran parlaklığı

Ekran parlaklığı değiştirilebilir. Bu ayar kurulum ortamındaki farklı aydınlatma koşullarına bağlıdır.

Ayar 10 kademedede gerçekleşir.

## Güncel saat

Saat formatının seçilmesinin ardından güncel saat ayarlanabilir.

### Saat formatı

- 24 saat (fabrika ayarı)
- 12 saat
- Saat yok

### Ayarla

- Güncel saat ayarlanabilir.

## Tarih

Tarih formatının seçilmesinin ardından tarih ayarlanabilir.

### Tarih formatı

- GG.AA.YYYY
- YYYY.AA.GG
- AA.GG.YYYY

### Tarih

- Tarih ayarlanabilir.

## Ses seviyesi

Farklı sinyallerin ses seviyeleri değiştirilebilir.

- Son sinyali
- Tuş sesi
- Karşılama melodisi  
Ayar 7 kademedeki gerçekleşir ve ayrıca sinyal sesinin kapatılması da mümkündür.
- Hata sinyali  
Hata sinyali açılabilir ya da kapatılabilir.

## Parametre görünürlüğü

Sıcaklık, devir sayısı, Ekstralar vb. gibi farklı parametreler program seçimi sırasında görüntülenir. Hangi parametrelerin görüntülenmemesi gerektiğini siz belirlersiniz. Ardından bu parametreler program seçiminde bir daha değiştirilemez.

Fabrika ayarı: tüm parametreler görüntülenir (turuncu renkle işaretli)

## Ekstraların sıralanması

Parametre görünürlüğü ayarında en alt satırda "Ekstralar" sırala görülür. Ekstraların sıralamasını değiştirmek için sensörlü tuşa dokununuz (bkz. "İşletmeci seviyesi - Programların düzenlenmesi").

# İşletmecisi seviyesi

## Gösterge kapanış tarzı

Enerji tasarrufu için ekran karartılır. Sensörlü *Start/Stop* tuşu yavaşça yanıp söner.

Bu ayarın değiştirilmesi enerji tüketiminin artmasına yol açar.

kapalı

Karartma yok.

Prg. yoksa 10 dk. sonra

Ekran program çalışırken açık kalır, fakat program bittikten 10 dakika sonra karartılır.

Prg. yoksa Logo 10 dk

Ekran program çalışırken açık kalır. Program sona erdikten 10 dakika sonra Logo yanar.

10 dk. sonra açılır

Ekran 10 dakika sonra karartılır.

Prg. yoksa 30 dk sonra

Ekran program çalışırken açık kalır, fakat program bittikten 30 dakika sonra karartılır.

Prg. yoksa Logo 30 dk.

Ekran program çalışırken açık kalır. Program sona erdikten 30 dakika sonra Logo yanar.

30 dk. sonra açılır

Ekran 30 dakika sonra karartılır.

## Cihaz kapanış tarzı

Enerji tasarrufu için çamaşır makinesi program sona erdikten sonra ya da herhangi bir kumanda işlemi gerçekleştirilmediğinde otomatik olarak kapanır. Bu ayar değiştirilebilir.

Bu ayarın değiştirilmesi enerji tüketiminin artmasına yol açar.

- Kapanma yok.
- 15 dakika sonra kapanma (Fabrika ayarı)
- 20 dakika sonra kapanma
- 30 dakika sonra kapanma

## Gecikmeli başlatma

Gecikmeli başlatma süresi (Zamanlayıcı) göstergesi açılabilir ya da kapatılabilir.

Fabrika ayarı: açık

## Hafıza

Çamaşır makinesi, program başladıktan sonra programın son seçilen ayarlarını (sıcaklık, devir sayısı ve bazı seçenekler) kaydeder.

Aynı program yeniden seçildiğinde kaydedilen ayarlar ekranda gösterilir.

Fabrika ayarı: kapalı

## Sıcaklık birimi

Sıcaklığın hangi birimde gösterileceğini seçebilirsiniz.

Fabrika ayarı: °C/Santigrat

## Ağırlık birimi

Çamaşır miktarının “kg” olarak mı yoksa “lb” olarak mı görüntüleneceğini seçebilirsiniz. Ayrıca bu göstergenin kapatılması da mümkündür.

Fabrika ayarı: kg

## Logo

Bazı cihaz modellerinde ek bir logo bulunur. Ekranda “Miele Professional” logosunun mu yoksa başka bir logonun mu görüntüleneceğini seçebilirsiniz.

Kumanda ayarında Çamaşırhane Logo seçilmiş olmalıdır.

## İşletmeci kodu

İşletmeci seviyesine erişim kodunu değiştirebilirsiniz.

- Güncel kodu giriniz.
- Yeni kodu giriniz.

## Program seçimi

### Kumanda

Çamaşır makinesi kumandasının “çamaşırhane versiyonu” olarak gerçekleştirileceğini ayarlayabilirsiniz. Basitleştirilmiş kumanda hızlı seçim ile gerçekleşir. Kullanıcılar ön ayarlı programları değiştiremezler.

**Faydalı bilgi:** Aşağıdaki seçeneklerden birini seçmeden önce çamaşır makinesinde gerekli tüm ayarları ve değişiklikleri gerçekleştiriniz.

“Çamaşırhane, temel” veya “Çamaşırhane Logo” seçiminde *İşletmeci seviyesi* menüsünden çıkıldıktan sonra işletmeci seviyesi bir daha ekran vasıtasıyla açılmaz. Başka ayarlar yapmak isterseniz aşağıdaki şekilde ilerlemeniz gerekir.

### İşletmeci seviyesinin açılması (çamaşırhane versiyonu)

- Çamaşır makinesinin gücünü açınız ve kapağını açınız.
- ① Sensörlü *Start/Stop* tuşuna dokunup ②-③ adımları boyunca dokunmaya devam ediniz.
- ② Çamaşır makinesinin kapağını kapatınız.
- ③ Hızla yanıp sönen *Start/Stop* tuşu sürekli yanıp sönen kadar bekleyiniz.
- ④ Sensörlü *Start/Stop* tuşu sürekli yanmaya başlayınca *Start/Stop* tuşuna basmayı bırakınız.

# İşletmeci seviyesi

## Kumanda seçenekleri

### Standart (Fabrika ayarı)

Tüm fonksiyonlar ve programlar görüntülenebilir.

### Çamaşırhane, temel

Seçilebilecek en fazla 12 program vardır. Favori programlar ayarında hangi programların kullanıma sunulacağını belirlersiniz.

### Çamaşırhane Logo

Seçilebilecek en fazla 12 program vardır. Favori programlar ayarında hangi programların kullanıma sunulacağını belirlersiniz.

### Harici program seçimi

Program seçimi örneğin harici bir terminal üzerinden bir iletişim modülü ile gerçekleşir.

## **Program paketleri**

Program seçimi hedef grup program paketlerinden münferit programların etkinleştirilmesiyle genişletilebilir.

Program paketlerinden seçilen programlar (turuncu renkle işaretli) program seçimi sırasında ekranda görüntülenir.

## **Favori programlar**

Uyarılama yaptığınız en fazla 12 yıkama programını Favoriler olarak kaydedebilirsiniz.

Kaydedilen programlar ekranda *Favoriler* altında görüntülenir.

Çamaşırhane, temel ve Çamaşırhane Logo kumanda versiyonunda favoriler listesinin tüm programları seçilebilir.

Kumanda versiyonlarını Kumanda menüsünde belirlersiniz.

**Faydalı bilgi:** Her bir programa farklı bir renk atayabilirsiniz. Bunun için Program renk atama öğesinde *açık* ayarı seçilmiş olmalıdır.

### Favori programların değiştirilmesi

- Değiştirilmesi gereken programı seçiniz.
- Program sembolüne ya da değiştirilecek ayara dokununuz.

Yeni bir program seçebileceğiniz ya da parametreleri değiştirebileceğiniz başka bir menü açılır.

- Kaydet sensörlü tuşuna dokununuz.

Seçiminiz etkinleştirilmiştir.

### Favori programlar sayısının azaltılması

Favori programlar sayısını, istediğiniz programları "devre dışı" bırakarak azaltabilirsiniz.

- Devre dışı bırakmak istediğiniz programı seçiniz.
- Programı onaylayınız.
- Seçim listesinde bir program yerine <boş> seçiniz.

☆ Favoriler bölümündeki seçenekler ile Çamaşırhane, temel ve Çamaşırhane Logo kumanda versiyonundaki seçenekler azalır.

Bir program devre dışı bırakıldıktan sonra  $\emptyset$  <boş> gösterilir. İsteddiğiniz anda tekrar bir program ekleyebilirsiniz.

Favori programlar sayısını, tüm programları “devre dışı” bırakarak 0'a düşürebilirsiniz. Bu durumda ana manüde ☆ Favoriler seçimi artık gösterilmez.

Çamaşırhane, temel veya Çamaşırhane Logo kumanda versiyonunu ayarlamak istediğiniz zaman favori programlar sayısını 0'a düşürmeyiniz.

## Favori programların sırasının değiştirilmesi

Programları kaydırarak favori programların sırasını değiştirebilirsiniz.

- Kaydırmak istediğiniz programa dokununuz.

Seçilen program turuncu renkli çerçevede gösterilir.

- Parmağınızı program üzerinde tutunuz.
- Programı istediğiniz yere kaydırınız.

## Özel programlar

5 özel program oluşturabilir ve kişisel programlar olarak istediğiniz program adını vererek kaydedebilirsiniz.

*Program paketleri* ayarında önce özel programların etkinleştirilmiş olması gerekir.

Özel programınızın adını ve temel ayarlarını “Program tablosu” bölümündeki “Özel programlar” tablosuna giriniz.

- Sıcaklık: sıcaklık soğuktan 90 °C'ye kadar kademeli olarak seçilebilir.
- Yıkama bloku: bir veya daha fazla yıkama bloku: seçilebilir.
- Devir sayısı: Sıkma devri 0 dev./dk. ile 1.400 dev./dk. arasında kademeli olarak seçilebilir.

## Programları sırala

Program listesinde ve favoriler listesinde programlar kaydırılabilir.

Fabrika ayarı: kapalı

## Program kaydırma

- Kaydırmak istediğiniz programın sensörlü tuşuna dokununuz.
- Çerçeve değişene kadar tuşu basılı tutunuz.
- Programı istediğiniz yere kaydırınız.

# İşletmecisi seviyesi

## Program renk atama

Favori programlara renk atayabilirsiniz. Favori programlar listesinde favori programlar, rengini seçebileceğiniz bir çerçeve içinde görülür.

Fabrika ayarı: açık

## Hijyen

Makine hijyeni programı özel programlar listesinde görüntülenir.

60 °C'den düşük bir sıcaklıkta bir program kullanıldığında, programın ardından ekranda Makine hijyeni programının başlatılması talimatı görüntülenir.

Fabrika ayarı: kapalı

## Uzman kodu

Bir dezenfeksiyon programını iptal etmek için bir kod girilmesi gerekir. Bu kod değiştirilebilir.

Kod = 0 0 0

Kodu değiştirirseniz, yeni kodu not alınız.

## İşlem Tekniği

### Kırışık önleme

Kırışık önleme fonksiyonu program sonra erdikten sonra kırışık oluşumunu azaltır. Program bittikten sonra kazan en fazla 30 dakika daha dönmeye devam eder.

Çamaşır makinesinin kapağını istediğiniz anda açabilirsiniz.

Fabrika ayarı: açık

### Beyaz/Renkli su seviyesi

*Beyazlar/Renkli* programında ana yıkama için su seviyesi yükseltilebilir.

- + 0 mmWS (Fabrika ayarı)
- + 10 mmWS
- + 20 mmWS
- + 30 mmWS

### Bakımı kolay Su seviyesi

*Bakımı kolay* programında ana yıkama için su seviyesi yükseltilebilir.

- + 0 mmWS (Fabrika ayarı)
- + 10 mmWS
- + 20 mmWS
- + 30 mmWS

## **Beyaz/Renkli ön yıkama sıc.**

*Beyazlar/Renkli* programında ön yıkama sıcaklığı seçilebilir.

- 30°C (Fabrika ayarı)
- 35 °C
- 40 °C
- 45 °C

## **Yıkama süresi**

### Beyazlar/Renkli Ön yıkama

*Beyazlar/Renkli* programında ön yıkama için yıkama süresi uzatılabilir.

- + 0 dk. (Fabrika ayarı)
- + 6 dk.
- + 9 dk.
- + 12 dk.

### Beyaz/Renkli

*Beyazlar/Renkli* programında ana yıkama için yıkama süresi uzatılabilir.

- + 0 dk. (Fabrika ayarı)
- + 10 dk.
- + 20 dk.
- + 30 dk.
- + 40 dk.

## **Bakımı kolay**

*Bakımı kolay* programında ana yıkama için yıkama süresi uzatılabilir.

- + 0 dk. (Fabrika ayarı)
- + 5 dk.
- + 10 dk.
- + 15 dk.
- + 20 dk.

## **Beyaz/Renkli ön durulama**

*Beyazlar/Renkli* programında çamaşırlar için bir ön durulama etkinleştirilebilir.

Fabrika ayarı: kapalı

## **Bakımı kolay Ön durulama**

*Bakımı kolay* programında çamaşırlar için bir ön durulama etkinleştirilebilir.

Fabrika ayarı: kapalı

## **Beyaz/Renkli/B.Kol. ön yıka.**

*Beyazlar/Renkli* ve *Bakımı kolay* programlarında ön yıkamanın kalıcı olarak mı kapatılacağını yoksa program seçimi sırasında seçilmesi mümkün olacak mı seçebilirsiniz.

Fabrika ayarı: Menü seçimi

# İşletmecisi seviyesi

## Beyaz/Renkli duru. sayısı

*Beyazlar/Renkli* programında durulama işlemi sayısı değiştirilebilir.

- 1 durulama işlemi
- 2°durulama işlemi (fabrika ayarı)
- 3 durulama işlemi
- 4 durulama işlemi
- 5 durulama işlemi

## Bakımı kolay duru. sayısı

*Bakımı kolay* programında durulama işlemi sayısı değiştirilebilir.

- 2 durulama işlemi (Fabrika ayarı)
- 3 durulama işlemi
- 4 durulama işlemi

## Dezenfeksiyon durulama

En az 60°C sıcaklık seçilmiş dezenfeksiyon programlarında ek durulama işlemleri etkinleştirebilirsiniz.

Durulama sıcak suyla gerçekleştirilir. Program süresi uzar.

Çamaşırlar program sonunda sıcak olabilir.  
Çamaşırları boşaltırken dikkatli olunuz.

Fabrika ayarı: kapalı

## Miktar otomatığı

Bu çamaşır makinesi miktar otomatığı olan tam elektronik bir kontrole sahiptir. Bazı programlarda su seviyesi ve program süresi çamaşır miktarına göre uyarlanır.

Miktar otomatığı kapalıyken program akışı daima tam dolu kazana yönelik olarak gerçekleşir.

Fabrika ayarı: açık

## Kontrollü enerji tüketimi

*Beyazlar, Renkli* ve *Bakımı kolay* programlarında bu seçenek etkinleştirilirse ideal bir enerji tüketimi sağlanır.

Fabrika ayarı: açık

## Servis

### Tahliye pomp. temizliği

Kullanıcıya yıkama suyu pompası filtresinin temizlenmesi gerektiğine dair bir bildirim görüntülenir.

Bu bildirim her 500 çalışma saatinde bir gösterilir.

Bildirim program sonunda görüntülenir.

Fabrika ayarı: kapalı

## Servis aralığı

Ekranında bir Servis bilgisi görüntülenebilir. Buna ilişkin olarak bir tarih veya çalışma saati ayarlanabilir.

Metnini kendinizin hazırlayacağı en fazla 3 bildirim seçilebilir.

Kişisel olarak seçebileceğiniz bildirim metni program sonunda görüntülenir ve OK tuşu vasıtasıyla silinir. Bir sonraki programın sonunda aynı bildirim tekrar görüntülenir.

### Ayarlar

Bununla bildirim metninin görüntülenme sıklığını (saate veya tarihe bağlı) belirlersiniz.

- Fabrika ayarı: kapalı
- saate göre  
1 ila 9999 saatlik bir aralık seçebilirsiniz.
- tarihe göre  
bir tarih girebilirsiniz

### Bildirim metni

Burada planlanmış olan bakım çalışmalarları için kişisel bildirim metninizi girebilirsiniz.

### Göstergenin sıfırlanması

Bildirim metni gösterge kalıcı olarak sıfırlanana kadar görüntülenir. Ardından bildirim metni ancak bir sonraki bakım zamanı geldiğinde tekrar görüntülenir.

## Harici uygulamalar

### Doluluk algılama

Harici donanım bağlantısı Miele XCI-Box üzerinden yapılır.

Bir emiş borusu kontağı ile harici sıvı deterjan kabının boş olup olmadığı algılanabilir. Kaplar boşaldığında ekranda bir bildirim görüntülenir.

- kapalı (Fabrika ayarı)
- Açık kontak  
Emiş borusu bir açık kontağa sahiptir.
- Kapalı kontak  
Emiş borusu bir kapalı kontağa sahiptir.

### Otomatik dozaj

Harici bir dozaj sistemi üzerinden otomatik dozajlama etkinleştirilebilir.

Fabrika ayarı: kapalı

# İşletmecisi seviyesi

## Dozaj 1–6 ayar değeri

Çalışma süresi sırasında pompa sisteminde meydana gelen toleranslara tepki verebilmek amacıyla, pompalar için dozaj miktarı (ml/dk.) düzeltilir.

Kalibrasyon değeri 3 kademedede azaltılabilir veya 3 kademedede artırılabilir.

Kalibrasyon değeri, seçilen kademeye uygun olarak ayar değeri kadar 1 defa, 2 defa veya 3 defa artırılır veya azaltılır.

Kalibrasyon değeri ve ayar değeri, yetkili servis tarafından dozaj pompaları verilene girilmelidir.

## Erken uyarı sayacı

Harici donanım bağlantısı Miele XCI-Box üzerinden yapılır.

Dahili bir sayaç, harici dozaj kabının yakınında boşalacağını bildirir. İlgili sayaç ardından sıfırlanmalıdır.

## Azami yük sinyali

Harici donanım bağlantısı Miele XCI-Box üzerinden yapılır.

Azami yük kapatması, çamaşır makinesinin bir enerji yönetimi sistemine bağlanmasına olanak sağlar. Bir sinyal kaydedildiğinde, çamaşır makinesinin ısıtması kısa süreliğine kapatılır.

Çamaşır makinesi sadece azami yük ünitesi Miele XCI-Box üzerinden çamaşır makinesine bağlandıysa, bir azami yük ünitesiyle çalıştırılabilir.

- Fonksiyon yok (Fabrika ayarı)
- 230 V ile azami yük
- 0 V ile azami yük
- Kom modülü

## Azami yük engelleme

Azami yük kapatması Dezenfeksiyon programlarında engellenebilir. Bir sinyal kaydedildiğinde, çamaşır makinesinin ısıtması kapatılmaz.

Fabrika ayarı: kapalı

## KOM modülü seçimi

Çamaşır makineniz entegre bir WiFi modülü ile donatılmıştır. Ancak çamaşır makinesi harici bir modül ile de donatılabilir.

- kapalı
- dahili modül (fabrika ayarı)
  - Dahili WiFi modülü kullanılır.
- harici modül
  - Bir XKM modülü veya RS232 modülü modül yuvasına takılır.

## Uygulama ortamı

İletişim modülü seçildikten sonra kullanım ortamı seçilmelidir.

- Endüstriyel kullanım için
  - Miele MOVE ile bir bağlantı oluşturulur.
- Bireysel kullanım için
  - Miele uygulaması ile bir bağlantı oluşturulur.

## Dijital Miele ürünlerinin kullanılabilirliği

Dijital Miele ürünlerinin kullanımı, hizmetlerin ülkenizdeki mevcudiyetine bağlıdır.

Çeşitli hizmetler her ülkede mevcut değildir.

Buna ilişkin bilgileri [www.miele.com](http://www.miele.com) İnternet sayfasından edinebilirsiniz.

## Wi-Fi/LAN

Çamaşır makinenizin ağ iletişimini kontrol edebilirsiniz.

- Kur
  - Bu bildirim sadece çamaşır makinesi henüz Wi-Fi ağına bağlanmadıysa görünülür.
- Etkisiz kıl (Ağ etkinleştirildiyse görülür)
  - Ağ kurulu kalır, Wi-Fi fonksiyonu devre dışı bırakılır.
- Etkinleştir (Ağ etkisiz kılındıysa görülür)
  - Wi-Fi fonksiyonu tekrar etkinleştirilir.
- Bağlantı durumu (ağ etkinleştirildiyse görülür)
  - Wi-Fi sinyal kalitesi
  - Ağ adı
  - IP adresi
- Yeniden kur (kuruluysa görülür)
  - Wi-Fi ağında açılan oturumu, hemen yeni bir kurulum gerçekleştirmek üzere sıfırlar.
- Sıfırla (sadece kuruluysa görülür)
  - Ağ artık kurulu değildir. Ağın tekrar kullanılabilmesi için yeni bir bağlantı gerçekleştirilmelidir.
  - Wi-Fi kapatılır.

- Wi-Fi bağlantısı fabrika ayarlarına geri yüklenir

## Wi-Fi kurulumu

2 farklı bağlantı yöntemi mümkündür.

### WPS

- 2 dakika içinde yönlendiricinizde “WPS” fonksiyonunu etkinleştiriniz.

**Faydalı bilgi:** Zaman aşımı süresi sona erdiğinde henüz bir bağlantı kurulmadıysa, bu işlemi tekrarlamalısınız.

### Soft-AP

- 10 dakika içinde akıllı cihazınızdaki Miele uygulaması ile fonksiyonu etkinleştiriniz.

**Faydalı bilgi:** Uygulama takip eden adımlarda size rehberlik edecektir.

# İşletmecisi seviyesi

## Ağ saati

Tarih ve saat ağ üzerinden senkronize edilebilir.

### - kapalı

Tarih ve saat ağ üzerinden senkronize edilmez.

### - Ana cihaz olarak

Makineler internet bağlantısı olmayan bir ağ içinde bulunmaktadır. Makinelerden biri Ana Makine ilan edilir ve verileri *uydu* cihazlara gönderir.

### - Uydu cihaz olarak

Makineler internet bağlantısı olan bir ağ içinde bulunmaktadır. Tüm makineler *Uydu* olarak ayarlanır. Veriler Internet ile senkronize edilir.

## Remote

Program seçimi bir harici terminalden gerçekleşir.

Fabrika ayarı: açık

## RemoteUpdate

RemoteUpdate özelliği ile çamaşır makinenizin yazılımı güncellenebilir.

Fabrika ayarı: Açık

RemoteUpdate özelliğini kurmasanız da çamaşır makinenizi normal bir şekilde kullanabilirsiniz. Bununla birlikte Miele, RemoteUpdate özelliğinin kurulmasını tavsiye eder.

## Etkinleştirme

RemoteUpdate menü öğesi sadece çamaşır makinenizi WiFi ağınıza bağladıysanız görüntülenir ve seçilebilir.

Bazı yazılım güncellemeleri sadece Miele yetkili servisi tarafından gerçekleştirilebilir.

## RemoteUpdate'in işleyişi

Çamaşır makineniz için bir güncelleme (RemoteUpdate) mevcutsa, bu size işletmecisi seviyesi açıldığında otomatik olarak gösterilir.

Güncellemeyi hemen mi yoksa daha sonra mı başlatmak istediğinizi seçebilirsiniz. "Daha sonra başlat" öğesini seçerseniz çamaşır makinesinin gücü bir kez daha açıldığında soru tekrarlanır.

RemoteUpdate birkaç dakika sürebilir.

RemoteUpdate sırasında şunlara dikkat edilmelidir:

- Bildirim almadığınız müddetçe herhangi bir güncelleme yok demektir.
- Kurulan bir güncelleme geri alınamaz.
- RemoteUpdate sırasında çamaşır makinesinin gücünü kapatmayınız. Aksi takdirde RemoteUpdate iptal edilir ve kurulum gerçekleşmez.

## SmartGrid

SmartGrid ayarı sadece, bir WiFi ağı kurulduysa ve etkinleştirildiyse görülür. Bu fonksiyon ile çamaşır makinenizi elektrik tarifesinin bilhassa düşük olduğu bir saatte otomatik olarak başlatabilirsiniz.

SmartGrid etkinleştirildiyse, sensörlü Zamanlayıcı tuşu yeni bir işleve sahip olur. Sensörlü “Zamanlayıcı” tuşu vasıtasıyla SmartStart ayarını yapınız. Çamaşır makinesi bu durumda sizin tarafınızdan verilmiş olan zaman aralığı dahilinde tedarikçinizden gönderilen bir sinyal yoluyla başlatılır. Olası en geç ana kadar elektrik tedarikçiniz tarafından sinyal gönderilmezse, çamaşır makinesi otomatik olarak başlar (bkz. “Gecikmeli başlatma” bölümü).

Fabrika ayarı: kapalı

## Makine parametreleri

### Yıkama suyu soğutma

Yıkama suyunu soğutmak için ana yıkama işleminin sonunda kazana ilave su alınır.

Yıkama suyunun soğutulması 70°C üstü sıcaklık ayarında program seçildiğinde gerçekleştirilir.

Aşağıdaki durumlarda yıkama suyu soğutma fonksiyonu etkinleştirilmelidir:

- su boşaltma hortumu lavaboya veya gidere veriliyorsa, haşlanmaları önlemek için.
- gider boruları DIN 1986 standardına uygun olmayan binalarda.

Fabrika ayarı: açık

# İşletmecisi seviyesi

## Su girişi

### Ön yıkama

Ön yıkama için su türü seçilebilir.

- Soğuk  
Ön yıkama için sadece soğuk su alınır.
- Sıcak  
Ön yıkama için ayrıca sıcak su da alınır.  
Sıcak su girişi sadece 30°C üzerinde bir su sıcaklığı seçildiğinde mümkün olabilir.

### Ana yıkama

Ana yıkama için su türü seçilebilir.

- Soğuk  
Ana yıkama için sadece soğuk su alınır.
- Sıcak  
Ana yıkama için ayrıca sıcak su da alınır.  
Sıcak su girişi sadece 30°C üzerinde bir su sıcaklığı seçildiğinde mümkün olabilir.

Çamaşır makinesi sıcak suya bağlanmadıysa, program süreleri uzar ve görüntülenen kalan süreden farklılık gösterir.

### İlk durulama

Bazı programlarda ilk durulama işlemi için su türü seçilebilir.

- Soğuk (fabrika ayarı)  
İlk durulama için sadece soğuk su alınır.
- Sıcak  
İlk durulama için ek olarak sıcak su da alınır.

## Son durulama

Bazı programlarda son durulama işlemi için su türü seçilebilir.

- Soğuk (fabrika ayarı)  
Son durulama için sadece soğuk su alınır.
- Sıcak  
Son durulama için ek olarak sıcak su alınır (sadece en az 60 °C seçilen programlarda mümkündür).

## Sıcaklık düşürme

Yüksek rakımlarda yıkama suyunun erken kaynamasını önlemek üzere yıkama suyu sıcaklığı düşürülebilir.

Fabrika ayarı: Kapalı

## Düşük su basıncı

Su Basıncı 100 kPa (1 bar) altında ise çamaşır makinesi, programı Su girişini kontrol edin hata bildirimi ile iptal eder.

Su basıncının artırılması mümkün değilse, Düşük su basıncı ayarının etkinleştirilmesi programın iptal edilmesini engeller.

Fabrika ayarı: hayır

## CapDosing

Program ayarlarında CapDosing görüntülenip görüntülenmeyeceğini seçebilirsiniz.

Fabrika ayarı: açık

## Yasal Bilgiler

### Açık Kaynak Lisansları

Bilgileri buradan inceleyebilirsiniz.

## Kullanım ve kumanda yazılımı için telif hakları ve lisanslar

Makinenin kullanımı ve kumandası için Miele, kendi yazılımlarını ya da Açık Kaynak lisans koşulları kapsamında olmayan üçüncü taraf yazılımlarını kullanmaktadır. Bu yazılımlar/yazılım bileşenleri telif hakları ile korunur. Miele ve üçüncü tarafların telif haklarına saygı gösterilmesi gerekmektedir.

Ayrıca bu makinede, Açık Kaynak lisans koşulları bağlamında aktarılabılır olan yazılım bileşenleri de mevcuttur. Ait olan telif hakkı bildirimleriyle birlikte mevcut Açık Kaynak bileşenlerine, geçerli lisans koşulları kopyalarına ve diğer bilgilere makinede, Ayarlar | Makine Parametreleri | Yasal Bilgiler | Açık Kaynak Lisansları menüsü üzerinden ulaşabilirsiniz. Orada ifade edilen Açık Kaynak lisans koşullarıyla ilgili yükümlülük ve garanti düzenlemeleri, sadece ilgili hak sahipleriyle ilgili olarak geçerlidir.

# İşletmecisi seviyesi

## Ödeme ünitesi

Bir ödeme ünitesinin bağlanması için XCI-AD veya XCI-Box aksesuarı gereklidir.

Daha sonra bir değişiklik istemeniz halinde Miele yetkili servisine başvurunuz.

## Ödeme ünitelerine yönelik ayarlar

Bir ödeme ünitesi bağlanmalıdır.

- Ödeme ünitesi yok  
Takip eden ayarlar atlanabilir ve ilk çalıştırma işlemi sonlandırılabilir.
- Programlı işletim  
İşletim paralı ödeme ünitesi ile gerçekleşir. Kullanıcı bir program satın alır.
- Süreli işletim  
İşletim paralı ödeme ünitesi ile gerçekleşir. Kullanıcı süre kontrollü bir program alır.
- Darbe sayaçlı süreli işletim.  
Her para atılışı ile kullanım süresinin artırılabildiği ödeme üniteleri için.
- KOM modülü  
İşletim, merkezi bir kumanda ile gerçekleşir.

## Harici prog kilidi

Kumanda sistemi programların kilitlemesi olanağını sunar. Kilitleme işlemi, KOM arabirimi üzerinden harici bir sistem tarafından uygulanır.

Fabrika ayarı: Kapalı

## Ödeme ünitesi kilidi

Manipülasyonların önüne geçmek üzere, programlı işletimde program kilidi ayarlanabilir. İlk kilitlemenin ardından, çamaşır makinesinin kapağının açılması halinde program iptal edilir ve yapılan ödeme kaybedilir.

Çamaşır ekleme olanağını sunmak için, kilitleme süresi değiştirilebilir.

- kapalı
- Program başladıktan hemen sonra
- Program başladıktan 1 dakika sonra
- Program başladıktan 2 dakika sonra
- Program başladıktan 3 dakika sonra (Fabrika ayarı)
- Program başladıktan 4 dakika sonra
- Program başladıktan 5 dakika sonra

## Program iptali

Devam eden bir program, kilide rağmen iptal edilebilir.

- Açık, kodsuz (fabrika ayarı)
- Açık, kod ile  
(Uzman kodu ayarındaki kod)
- İptal etme

## Ödeme sist. geribild. sin.

Paralı ödeme ünitelerinin geri bildirim sinyali ayarı

- Fabrika ayarı: kapalı
- Program sonu  
Geri bildirim sinyali program sonunda verilir.
- Start tuşunun bırakılması  
Geri bildirim sinyali Start tuşu bırakıldıktan sonra verilir.
- Başlatma ve Program sonu  
Geri bildirim sinyali program başlatıldığında ve program sonunda verilir.
- Program çalışırken  
Geri bildirim sinyali program başından sonuna kadar sürekli olarak verilir.

## Ücretsiz programlar

Paralı işletimde hangi programların ücretsiz kullanılabileceği belirlenebilir.

Fabrika ayarı: kapalı

## Ödendi sinyalinin sil

Paralı işletimde "Ödendi sinyali" program sonuna kadar korunabilir ya da program başladıktan 5 dakika sonra silinebilir.

Fabrika ayarı: kapalı

## Sıçrama önleme süresi

Ödeme sinyalinin sıçrama süresi ayarlanabilir.

- Kısa  
Paralı ödeme üniteleri için. (Fabrika ayarı)
- uzun  
Merkezi kumanda için



**Satış ve Pazarlama Şirketinin Adresi:**

Miele Elektrikli Aletler Dış Ticaret ve Pazarlama Ltd. Şti  
Fatih Sultan Mehmet Mah. Poligon Cad. Buyaka 2 Sitesi  
C Kule 2. Blok, No.8/B Kat 1  
34771 Tepeüstü-Ümraniye / İstanbul  
Türkiye

Müşteri Hizmetleri: 444 11 22

E-Mail: [info@miele.com.tr](mailto:info@miele.com.tr)

İnternet: [www.miele.com.tr](http://www.miele.com.tr)

EEE yönetmeliğine uygundur



Miele & Cie. KG

Carl-Miele-Straße 29, 33332 Gütersloh, Almanya

PWM 908

tr-TR

M.-Nr. 12 805 860 / 01 / 002