

## Návod na použitie a montáž Odsávač pár



Pred inštaláciou a uvedením do prevádzky si **bezpodmienečne** prečítajte návod na použitie a montáž. Ochránite tak seba a zabránite škodám.

# Obsah

---

<b>Bezpečnostné pokyny a varovné upozornenia</b> .....	<b>4</b>
<b>Udržateľnosť a ochrana životného prostredia</b> .....	<b>13</b>
<b>Zoznámte sa</b> .....	<b>14</b>
Prehľad odsávač pár .....	14
Komponenty .....	15
Tukový filter .....	15
Záchytná vaňa .....	15
Pachový filter .....	15
Osvetlenie varných zón .....	15
Funkcie .....	16
Stupne výkonu ventilátora .....	16
Funkcia dobehu .....	16
Počítadlo prevádzkových hodín .....	16
Miele@home .....	17
Con@ctivity .....	17
Riadenie výkonu .....	17
<b>Uvedenie do prevádzky</b> .....	<b>18</b>
Voľba odťahovej alebo cirkulačnej prevádzky .....	18
Aktivácia funkcie Miele@home .....	18
Pripojenie pomocou aplikácie .....	19
Odhlásenie WiFi (návrat k nastaveniu z výroby) .....	20
Zriadiť Con@ctivity .....	20
Aktivácia funkcie Con@ctivity 3.0 prostredníctvom domácej WiFi siete .....	20
Aktivácia Con@ctivity 3.0 prostredníctvom priameho pripojenia WiFi .....	20
Prihlásiť vzdialené ovládanie .....	21
Odhlásenie vzdialeného ovládania .....	21
<b>Ovládanie (automatické)</b> .....	<b>22</b>
Varenie s Con@ctivity na elektrickej varnej doske .....	22
Varenie na plynovej varnej doske s funkciou Con@ctivity .....	22
Dočasné opustenie automatického režimu .....	22
<b>Prevádzka (manuálna)</b> .....	<b>24</b>
Varenie bez funkcie Con@ctivity (manuálna prevádzka) .....	24
Zapnutie ventilátora .....	24
Voľba stupňa výkonu .....	24
Vypnutie ventilátora .....	24
Zapnutie/vypnutie osvetlenia varných zón .....	24
<b>Prispôsobenie nastavení</b> .....	<b>25</b>
Aktivácia/deaktivácia riadenia výkonu .....	25
Bezpečnostné vypínanie .....	25
<b>Tipy pre šetrenie energie</b> .....	<b>26</b>

<b>Čistenie a údržba</b> .....	<b>27</b>
Čistenie plášte .....	27
Tukový filter .....	27
Čistenie záchytnej vane .....	28
Výmena tukového filtra .....	29
Pachový filter.....	30
Likvidácia pachového filtra .....	30
<b>Inštalácia</b> .....	<b>31</b>
Pred inštaláciou .....	31
Odstránenie ochranej fólie.....	31
Inštalačný materiál .....	31
Rozmery prístroja .....	32
Vzdialenosť medzi varnou zónou a odsávačom pár (S) .....	33
Odporúčanie pre montáž.....	34
Vrtacia šablóna pre montáž v stene.....	34
Odťahové potrubie .....	35
Spätná klapka .....	36
Kondenzačná voda.....	36
Tlmič hluku.....	37
Elektrické pripojenie .....	38
<b>Servisná služba</b> .....	<b>39</b>
Kontakt pri poruchách.....	39
Umiestnenie typového štítka .....	39
Záruka.....	39
<b>Technické údaje</b> .....	<b>40</b>
Príslušenstvo na dokúpenie pre cirkulačnú prevádzku .....	40
Prehlásenie o zhode .....	40

## Bezpečnostné pokyny a varovné upozornenia

Tento odsávač zodpovedá platným bezpečnostným predpisom. Neodborné použitie však môže viesť k poškodeniu osôb a vecí.

Pred uvedením odsávača pár do prevádzky si pozorne prečítajte návod na použitie a montáž. Uvádzajú sa v ňom dôležité pokyny ohľadne montáže, bezpečnosti, použitia a údržby. Ochránite tak seba a zabránite škodám na odsávači.

Na základe normy IEC/EN 60335-1 Miele dôrazne upozorňuje na to, aby ste si bezpodmienečne prečítali a dodržiavali kapitolu týkajúcu sa inštalácie prístroja ako aj bezpečnostné upozornenia a výstrahy.

Miele nezodpovedá za škody, ktoré vzniknú v dôsledku nedodržania týchto pokynov.

Ponechajte si návod na použitie a montáž a odovzdajte ho prípadnému nasledujúcemu vlastníkovi.

### Používanie na stanovený účel

- ▶ Tento odsávač je určený na použitie v domácnosti a v podobných priestoroch.
- ▶ Tento odsávač nie je určený na použitie vo vonkajších priestoroch.
- ▶ Odsávač pár používajte výlučne na domáce použitie na odsávanie a čistenie výparov pri varení, ktoré vznikajú pri príprave jedál. Všetky ostatné spôsoby použitia sú neprípustné.
- ▶ Odsávač pár sa v režime cirkulácie vzduchu nad plynovou varnou doskou nesmie používať na vetranie miesta inštalácie. Opýtajte sa ohľadne toho odborného plynára.

## Bezpečnostné pokyny a varovné upozornenia

---

► Osoby, ktoré nie sú pre ich fyzické, zmyslové alebo duševné schopnosti, alebo kvôli svojej neskúsenosti alebo nevedomosti schopné odsávač pár sami bezpečne obsluhovať, musia byť počas obsluhy pod dozorom.

Tieto osoby smú odsávač pár používať bez dozoru len vtedy, ak im bola jeho obsluha vysvetlená tak, že ho dokážu bezpečne používať. Musia byť schopné rozoznať a chápať možné nebezpečenstvo v prípade chybnjej obsluhy.

### Deti v domácnosti

► Deti mladšie ako 8 rokov sa nesmú samé pohybovať v blízkosti odsávača - iba ak sú pod stálym dozorom.

► Deti od 8 rokov smú odsávač pár používať bez dozoru len vtedy, ak im bola jeho obsluha vysvetlená tak, že ho dokážu bezpečne používať. Deti musia byť schopné rozoznať a chápať možné nebezpečenstvo v prípade chybnjej obsluhy.

► Deti nesmú bez dozoru odsávač čistiť, ani vykonávať jeho údržbu.

► Dávajte pozor na deti, ktoré sa zdržujú v blízkosti odsávača. Nikdy nenechajte deti hrať sa s odsávačom.

► Osvetlenie varných miest je veľmi intenzívne.

Dbajte obzvlášť u malých detí na to, aby sa nepozerali priamo do svetiel.

► Nebezpečenstvo zadusením. Pri hre sa môžu deti zamotať do obalového materiálu (napr. fólií), alebo si tento navliecť na hlavu a udusiť sa. Odložte obalový materiál z dosahu detí.

# Bezpečnostné pokyny a varovné upozornenia

---

## Technická bezpečnosť

- ▶ Užívateľ môže byť neodborne vykonanými inštalačnými a údržbárskymi prácami alebo opravami vystavený nebezpečenstvu. Inštalácie, údržbárske práce a opravy elektrických prístrojov smú vykonávať len autorizovaní Miele odborní pracovníci.
- ▶ Poškodenia na odsávači pár môžu ohroziť Vašu bezpečnosť. Skontrolujte ho, či nie je viditeľne poškodený. Poškodený odsávač pár nikdy neuvádzajte do prevádzky.
- ▶ Elektrická bezpečnosť odsávača pár je zabezpečená len vtedy, keď je pripojený k systému s ochranným vodičom, nainštalovaným podľa predpisov. Táto základná bezpečnostná požiadavka musí byť splnená. V prípade pochybností nechajte elektrickú inštaláciu skontrolovať kvalifikovaným elektrikárom.
- ▶ Dočasná alebo trvalá prevádzka sebestačného alebo nie sieťovo synchronizovaného zariadenia na dodávku energie (ako napr. ostrovné siete, back-up systémy) je možná. Predpokladom pre prevádzku je, aby malo zariadenie na dodávku energie údaje v súlade s nariadením EN 50160 prípadne porovnateľné. Ochranné opatrenia určené pre inštaláciu tohto Miele produktu v domácnosti musia byť zabezpečené aj pre ostrovnú prevádzku alebo nie sieťovú synchronizovanú prevádzku čo sa týka jej funkcie ako aj spôsobu práce, alebo musia byť nahradené rovnocennými opatreniami pri inštalácii. Tak ako je to napríklad popísané v aktuálnom zverejnení VDE-AR-E 2510-2.
- ▶ Pripojovacie údaje (frekvencia a napätie) uvedené na typovom štítku odsávača pár musia byť bezpodmienečne v súlade s odpovedajúcimi parametrami elektrickej siete, aby sa odsávač pár nepoškodil. Pred pripojením porovnajte pripojovacie údaje. V prípade pochybností sa opýtajte kvalifikovaného elektrikára.
- ▶ Viacnásobné zásuvky alebo predlžovacie káble neposkytujú potrebnú bezpečnosť (nebezpečenstvo požiaru). Odsávač pár nepripájajte pomocou nich k elektrickej sieti.
- ▶ Pri odsávačoch pár typovej rady ... EXT/EXTA je spojenie s externým ventilátorom pomocou príslušného prepojovacieho vedenia a konektorov. Tieto prístroje sa smú kombinovať len s externým ventilátorom od Miele.
- ▶ Používajte odsávač pár len v namontovanom stave, aby bola zaisťovaná bezpečná funkcia.

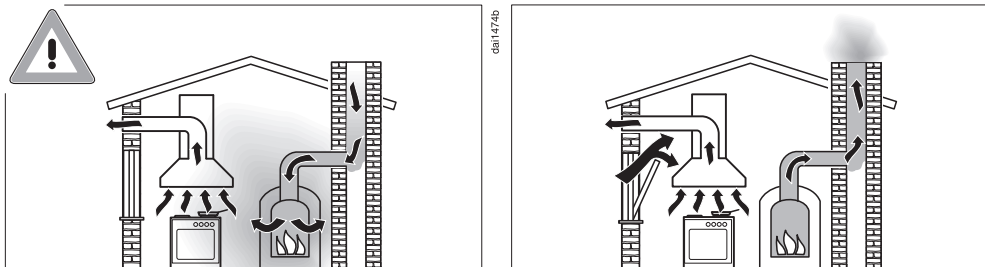
## Bezpečnostné pokyny a varovné upozornenia

---

- ▶ Tento odsávač pár sa nesmie prevádzkovať na nestabilných miestach (napr. na lodiach).
- ▶ Dotyk prípojov pod napätím ako aj zmena elektrickej a mechanickej konštrukcie Vás ohrozujú a môžu spôsobiť poruchu funkcie odsávača pár.  
Plášť prístroja otvárajte len ak je to popísané pri montáži a čistení. Nikdy neotvárajte ďalšie časti plášťa.
- ▶ Nárok na záruku zaniká, ak opravy odsávača pár nevykonáva autorizovaná servisná služba Miele.
- ▶ Poškodený pripojovací kábel smú vymeniť len kvalifikovaní odborníci.
- ▶ Svietidlá osvetlenia sú pevne zabudované. Výmenu smie vykonať len kvalifikovaný odborník poverený firmou Miele alebo servisná služba Miele.
- ▶ Pri prácach spojených s inštaláciou a údržbou, ako aj pri opravách musí byť odsávač pár odpojený od elektrickej siete. Odpojený od elektrickej siete je len vtedy keď
  - sú vypnuté ističe elektrickej inštalácie alebo
  - sú úplne vyskrutkované poistky elektrickej inštalácie alebo
  - je vytiahnutá elektrická zástrčka (ak je k dispozícii) zo zásuvky.  
Neťahajte pritom za sieťový kábel, ale za zástrčku.

# Bezpečnostné pokyny a varovné upozornenia

## Prevádzka súčasne s ohniskom závislým na vzduch v miestnosti



### Nebezpečenstvo otravy spalinami.

Pri používaní odsávača pár súčasne s ohniskom závislým od vzduchu v rovnakej miestnosti alebo od združeného vetrania budte mimoriadne opatrní.

Ohniská závislé na vzduchu z miestnosti nasávajú vzduch potrebný k horeniu z priestoru inštalácie a svoje spodiny odvádzajú von prostredníctvom zariadenia na odťah spodín (napr. komínom). Môžu to byť napríklad vykurovacie zariadenia na plyn, olej, drevo alebo uhlie, prietokové ohrievače, zariadenia na ohrev teplej vody, varné dosky alebo rúry na pečenie.

Odsávač pár odvádza vzduch z kuchyne a susedných miestností.

Toto platí pre nasledovné spôsoby prevádzky:

- odťahová prevádzka,
- odťahová prevádzka s externým ventilátorom,
- cirkulačná prevádzka s boxom pre cirkulovanie, umiestneným mimo miestnosti.

Bez dostatočného prívodu vzduchu vzniká podtlak. Ohnisko má málo spaľovacieho vzduchu. Spaľovanie je negatívne ovplyvnené. Jedovaté spodiny môžu byť nasávané z komína alebo odťahovej šachty do obytných miestností.

Môže dôjsť k ohrozeniu života!



## Bezpečnostné pokyny a varovné upozornenia

Bezpečná prevádzka je možná vtedy, ak sa súčasne pri prevádzke odsávača pár a ohniska závislého na vzduchu v miestnosti alebo združenom vetraní dosiahne podtlak najviac 4 Pa (0,04 mbar) a tým sa zabráni, že nedôjde k spätnému nasávaniu splodín z ohniska do miestnosti.

Toto je možné dosiahnuť tým, že cez neuzatvárateľné otvory, napr. vo dverách alebo oknách bude môcť prúdiť do miestnosti vzduch potrebný na spaľovanie. Pritom je nevyhnutné dbať na dostatočný prierez prívodného otvoru vzduchu. Samostatná vetracia mriežka v stene spravidla nezaručuje dostatočný prívod vzduchu.

Pri posudzovaní je potrebné vždy brať na vedomie vzájomné prepojenie vetrania celého bytu. Na túto tému sa poraďte s príslušným kominárskym majstrom.

Ak sa odsávač pár prevádzkuje v režime cirkulácie vzduchu, pričom je vzduch odvádzaný späť do priestoru inštalácie, je súčasné prevádzkovanie ohniska závislého na vzduchu v miestnosti nezávadné.

# Bezpečnostné pokyny a varovné upozornenia

---

## Prevádzkové zásady

► Otvorený oheň predstavuje nebezpečenstvo požiaru.

Nikdy nepracujte s otvoreným ohňom pod odsávačom pár. Preto je napríklad zakázané flambovanie a grilovanie s otvoreným ohňom. Zapnutý odsávač pár nasáva plamene do filtra. Usadený tuk sa môže vznietiť.

► Pôsobenie veľkého tepla pri varení na plynovej varnej zóne môže poškodiť odsávač pár.

- Plynovú varnú zónu nenechajte nikdy horieť bez postaveného kuchynského riadu. Aj pri krátkodobom odkladaní riadu vypnite plynovú zónu.
- Voľte kuchynský riad, ktorý zodpovedá veľkosťou varnej zóne.
- Nastavte plameň tak, aby v žiadnom prípade nepresahoval kuchynský riad.
- Zabráňte nadmernému zahriatiu riadu (napr. pri varení na panvici Wok).

► Kondenzačná voda môže spôsobiť na odsávači pár poškodenie koróziou.

Keď používate varnú zónu, zapnite vždy odsávač pár, aby sa nemohla hromadiť kondenzačná voda.

► Prehriate oleje a tuky sa môžu samé vznietiť a tým spôsobiť požiar odsávača pár.

Keď pracujete s olejmi a tukmi, dohliadajte na hrnce, panvice a fritézy. Aj grilovanie na elektrických griloch musíte preto neustále kontrolovať.

## Bezpečnostné pokyny a varovné upozornenia

---

- ▶ Usadený tuk a nečistoty narušujú funkciu odsávača. Odsávač pár nikdy nepoužívajte bez tukových filtrov, aby ste zabezpečili čistenie výparov z varenia.
- ▶ Ak čistenie neprebehne podľa pokynov v tomto návode na použitie, hrozí nebezpečenstvo požiaru.
- ▶ Pamätajte na to, že sa odsávač pár pri varení môže silne zohriať stúpajúcim teplom. Plášťa a tukových filtrov sa dotýkajte až po vychladnutí odsávača pár.

### Odborná inštalácia

- ▶ Na základe údajov výrobcu Vášho variča zistíte, či je povolená nad ním prevádzka v kombinácii s odsávačom pár.
- ▶ Odsávač pár sa nesmie montovať nad ohnisko s tuhým palivom.
- ▶ Ak je vzdialenosť medzi varičom a odsávačom pár príliš malá, môže sa odsávač pár poškodiť. Ak výrobca variča nešpecifikoval väčšie bezpečnostné vzdialenosti, je potrebné medzi varičom a spodnou hranou odsávača pár rešpektovať uvedené vzdialenosti v kapitole „Inštalácia“.
- ▶ Ak sú pod odsávačom pár prevádzkované rôzne variče, pre ktoré platia rozličné bezpečnostné vzdialenosti, je potrebné dodržať najväčšiu uvedenú bezpečnostnú vzdialenosť.
- ▶ Pre upevnenie odsávača pár je potrebné dodržať údaje v kapitole „Inštalácia“.
- ▶ Plechové časti môžu mať ostré hrany a spôsobiť poranenia. Pri montáži používajte rukavice na ochranu pred porezaním.
- ▶ Na inštaláciu odťahového potrubia sa smú použiť len rúrky alebo hadice z nehorľavého materiálu. Získať je ich možné v špecializovaných obchodoch alebo u servisnej služby.
- ▶ Odťah nesmie byť vedený ani do komína alebo odťahu spálín, ani do šachty, ktorá slúži na vetranie miestností s ohniskami.
- ▶ Ak sa má odťah viesť v nepoužívanom dymovom alebo odťahovom komíne, dbajte na úradné predpisy.

### Čistenie a ošetrovanie

- ▶ Para z parného čistiaceho zariadenia sa môže dostať k častiam pod napätím a spôsobiť skrat. Na čistenie odsávača pár nikdy nepoužívajte parné čistiace zariadenie.

## Bezpečnostné pokyny a varovné upozornenia

---

### Príslušenstvo a náhradné diely

► Používajte výlučne originálne príslušenstvo Miele. V prípade montáže a zabudovania iných častí zaniká záruka a/alebo ručenie poskytované spoločnosťou Miele.

► Len pri originálnych náhradných dieloch zaručuje Miele, že spĺňajú bezpečnostné požiadavky. Pokazené časti sa smú vymeniť len za originálne.

► Miele Vám poskytuje až 15 ročnú, najmenej ale 10 ročnú záruku na dodanie náhradných dielov pre zachovanie funkčnosti po ukončení sériovej výroby Vášho odsávača pár.

## Likvidácia obalu

Obal slúži na manipuláciu a chráni prístroj pred poškodením počas prepravy. Obalové materiály boli zvolené s prihliadnutím na aspekty ochrany životného prostredia a možnosti ich likvidácie, sú všeobecne recyklovateľné.

Vrátenie obalového materiálu do materiálového cyklu šetrí suroviny a znižuje množstvo odpadu. Využívajte zberné miesta cenných materiálov a možnosti vrátenia. Prepravné obaly zoberie späť Váš špecializovaný predajca Miele.

## Likvidácia starého prístroja

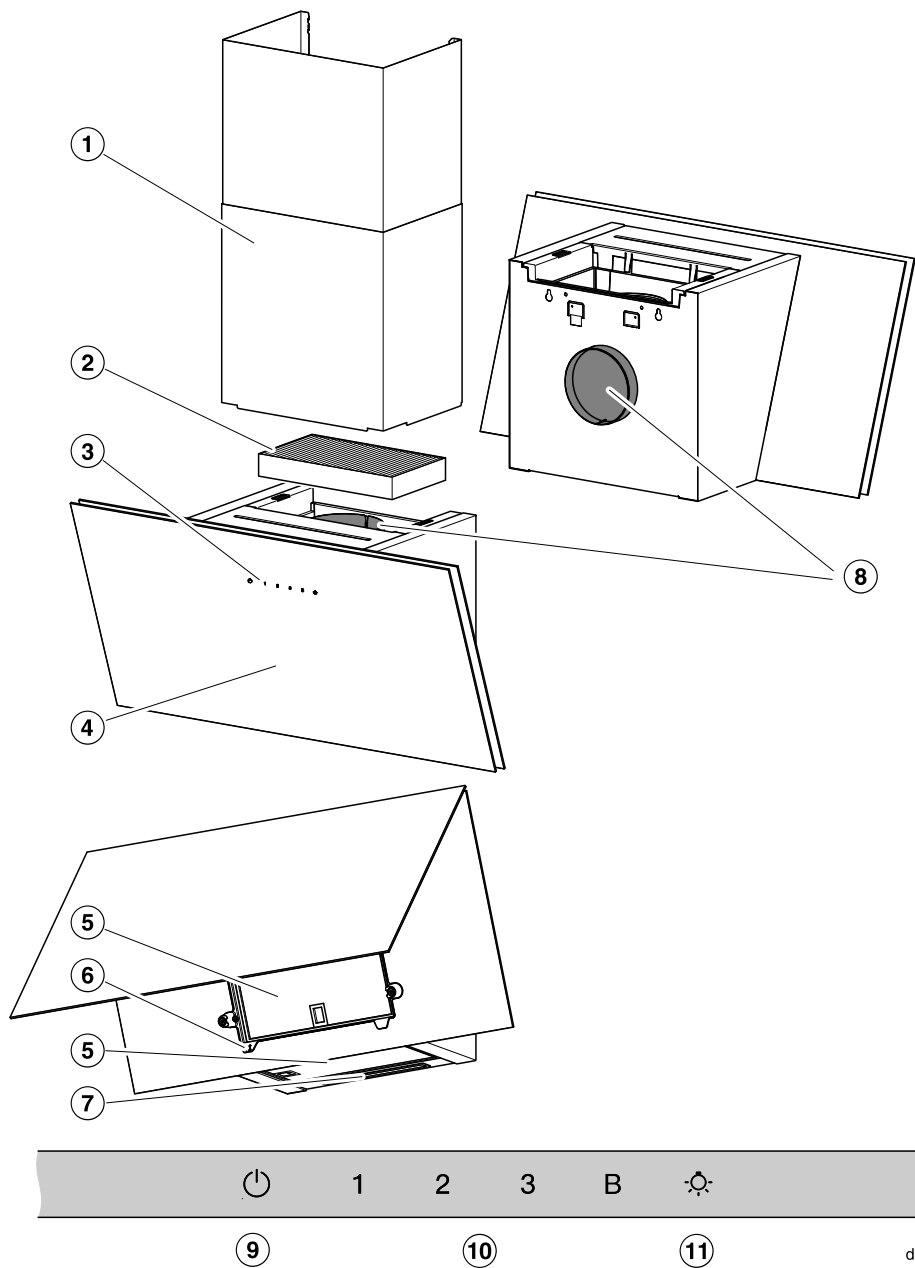
Elektrické a elektronické prístroje obsahujú mnohonásobne hodnotné materiály. Obsahujú aj určité látky zmesi a stavebné prvky, ktoré boli potrebné pre ich funkciu a bezpečnosť. V komunálnom odpade ako aj nesprávnou manipuláciou môžu ohroziť ľudské zdravie a škodiť životnému prostrediu. Váš starý prístroj preto nedávajte v žiadnom prípade do komunálneho odpadu.



Na bezplatné odovzdanie a likvidáciu elektrických a elektronických prístrojov využite oficiálne zberné miesto vo vašom bydlisku, u predajcu alebo v Miele. Za vymazanie prípadných osobných údajov na likvidovanom prístroji ste zo zákona zodpovedný sami. Zo zákona máte povinnosť vybrať a pritom nezničiť staré batérie a staré akumulátory, ktoré nie sú pevne uzatvorené v prístroji ako aj lampy, ktoré je možné vybrať bez zničenia. Zaneste ich do vhodnej zberne, kde ich môžete bezplatne odovzdať. Postarajte sa prosím o to, aby bol Váš starý prístroj uložený mimo dosah detí až do doby odvezenia.

# Zoznámte sa

## Prehľad odsávač pár



- ① komín  
príslušenstvo na dokúpenie  
Pri odťahovej prevádzke
- ② pachový filter  
Jednorázovo použiteľný alebo regenerovateľný pachový filter  
Príslušenstvo na dokúpenie pre režim cirkulácie vzduchu
- ③ ovládacie prvky
- ④ vedenie výparov
- ⑤ tukové filtre
- ⑥ záchytná vaňa
- ⑦ osvetlenie varných zón
- ⑧ odťahové hrdlo  
Výpary sa môžu alternatívne odvádzať smerom nahor alebo dozadu.  
Pri cirkulačnej prevádzke sa môže odpadový vzduch odvádzať len smerom hore.
- ⑨ senzorové tlačidlo pre zapnutie a vypnutie ventilátora
- ⑩ senzorové tlačidlo pre nastavenie výkonu ventilátora
- ⑪ senzorové tlačidlo pre zapnutie a vypnutie osvetlenia varných zón

Silne znečistené tukové filtre znižujú odsávací výkon a spôsobujú väčšie znečistenie odsávača pár a kuchyne.

## Záchytná vaňa

Záchytná vaňa pod tukovým filtrom zachytáva odtekajúci kondenzát. Pri čistení tukového filtra vždy vyčistíte záchytnú vaňu. Na čistenie sa dá vybrať.

## Pachový filter

Pri prevádzke s cirkuláciou vzduchu sa musí navyše k tukovému filtru založiť pachový filter. Viaže na seba pachové látky vznikajúce pri varení.

Pachový filter je k dispozícii ako príslušenstvo na dokúpenie. K dispozícii sú pachové filtre, ktoré sa musia vymeniť na konci ich životnosti a pachové filtre, ktoré sa dajú regenerovať.

## Osvetlenie varných zón

Osvetlenie varných zón môžete zapínať a vypínať nezávisle od ventilátora.

## Komponenty

### Tukový filter

Opakovane použiteľné kovové tukové filtre v prístroji zachytávajú pevné častice kuchynských výparov (tuky, prach a pod.) a bránia tak znečisteniu odsávača pár.



**Nebezpečenstvo požiaru**

Tukom nasýtené tukové filtre sú horľavé.

Čistite tukový filter v pravidelných intervaloch.

## Funkcie

### Odfahová prevádzka



Nasatý vzduch sa čistí cez tukový filter a odvádza sa z budovy von.

### Cirkulačná prevádzka

(len s montážnou sadou a pachovým filtrom ako príslušenstvo na dokúpenie, vid' „Technické údaje“)



Nasatý vzduch je čistený tukovými filterami a dodatočne aj pachovým filtrom. Potom je vzduch vedený späť do kuchyne.

### Prevádzka s externým ventilátorom

(odsávače pár typovej rady ...EXT/EXTA)



Pri odsávačoch pár, ktoré sú pripravené na prevádzku s externým ventilátorom, sa na vami zvolenom mieste montuje mimo miestnosti odsávací ventilátor podľa vašej voľby. Externý ventilátor sa riadiacim vedením spojí s odsávačom pár a ovláda sa cez Con@ctivity alebo ovládacími prvkami odsávača pár.

## Stupne výkonu ventilátora

Pri miernej až silnej tvorbe výparov, zápachu alebo tepla máte k dispozícii stupne výkonu **1** až **3**.

Silnejúcou tvorbou výparov, zápachu alebo tepla zvýšite stupeň výkonu.

Pri prechodnej veľmi silnej tvorbe výparov, zápachu alebo tepla napr. pri vyprážaní, zvolte Booster stupeň **B**. Po 5 minútach sa Booster stupeň automaticky prepne naspäť.

## Funkcia dobehu

Funkcia je k dispozícii v aplikácii Miele.

Funkcia dobehu sa postará o automatické vypnutie ventilátora po predvolenej dobe.

Takto sa vzduch po varení v kuchyni vyčistí od zvyšných výparov a zápachov. Zabráni sa tak zvyškom v odsávači pár a z nich vznikajúcemu zápachu.

## Počítadlo prevádzkových hodín

Funkcia je k dispozícii v aplikácii Miele.

Odsávač pár zaznamenáva čas, počas ktorého je v prevádzke.

Aplikácia Miele Vás informuje, kedy je potrebné vyčistiť tukové filtre.

V režime recirkulácie Vás aplikácia informuje o potrebe výmeny alebo regenerácie pachového filtra.

daif0494a

daif0494b

daif0494c



### **Miele@home**

Odsávač pár môžete zapojiť do domácej siete WiFi a ovládať ju prostredníctvom mobilného zariadenia pomocou aplikácie Miele.

Ak je vaša varná doska Miele pripojená tiež k WiFi sieti, automaticky sa aktivuje funkcia Con@ctivity.

### **Con@ctivity**

S funkciou Con@ctivity sa odsávač pár ovláda automaticky v závislosti od varnej dosky. Podmienkou je, že odsávač pár a varná doska Miele sú integrované do domácej WiFi siete alebo majú priame WiFi pripojenie.

Odsávač pár môžete kedykoľvek počas automatickej prevádzky ovládať aj manuálne.

### **Riadenie výkonu**


Odsávač pár je vybavený riadením výkonu. Riadenie výkonu slúži na šetrenie energie. Zabezpečuje, aby sa ventilátor automaticky prepínal na nižší stupeň a vypínalo sa osvetlenie.

- Ak je zvolený intenzívny stupeň ventilátora, po 5 minútach sa automaticky zníži na stupeň 3.
- Zo stupňov výkonu ventilátora 3, 2 alebo 1 sa po 2 hodinách prepne o stupeň nižšie a potom dôjde v 30 minútových krokoch k vypnutiu.
- Zapnuté osvetlenie varných miest sa po 12 hodinách automaticky vypne.

# Uvedenie do prevádzky


## Voľba odťahovej alebo cirkulačnej prevádzky

Odsávač pár je vhodný na odťahovú a cirkulačnú prevádzku. Výkon ventilátora sa prispôsobí zvolenému prevádzkovému druhu. Z výroby je nastavená cirkulačná prevádzka. Pre odťahovú prevádzku musíte prestaviť odsávač pár.

- Stlačte a podržte tlačidlo **1** a potom súčasne tlačidlo zap./vyp  na asi 3 sekundy.

**1, 2, 3 a B** blikajú 2-krát.

- Potom postupne stláčajte

- tlačidlo **1**,
- tlačidlo osvetlenie  a znova
- tlačidlo **1**.

Keď je nastavený režim cirkulácie, svietia nepretržite **2 a B**.


- Pre prepnutie na režim odsávania vzduchu stlačte tlačidlo **1**.

**2 a B** bliká.

Odťahová prevádzka je nastavená

- Ak sa chcete vrátiť do režimu cirkulácie, stlačte tlačidlo osvetlenie .

**2 a B** svietia nepretržite.

- Potvrďte postup tlačidlom zap./vyp. .

## Aktivácia funkcie Miele@home

Predpoklad:

- WiFi sieť
- aplikácia Miele
- užívateľský účet Miele. Užívateľský účet môžete vytvoriť pomocou aplikácie Miele.

Zabezpečte, aby bol v mieste inštalácie Vášho odsávača pár dostatočne silný signál Vašej WiFi siete.

## Disponibilita Miele@home

Použitie aplikácie Miele závisí na dostupnosti služieb Miele@home vo Vašej krajine.

Služby Miele@home nie sú k dispozícii v každej krajine.

Informácie o dostupnosti získate na internetovej stránke [www.miele.com](http://www.miele.com).

## Aplikácie Miele

Aplikáciu Miele si môžete stiahnuť zadarmo z Apple App Store® alebo Google Play Store™.



## Pripojenie pomocou aplikácie

Pripojenie k sieti môžete vytvoriť pomocou aplikácie Miele.

- Nainštalujte si aplikáciu Miele na svoje mobilné koncové zariadenie.

Na prihlásenie budete potrebovať:

1. Heslo Vašej WiFi siete
2. Heslo Vášho odsávača pár




Pri hesle pre odsávač pár sa jedná o posledných 9 číslic výrobného čísla, ktoré nájdete na typovom štítku.

Typový štítok nájdete po odklopení vedenia na výpary.

- Spustíte prihlasovanie prístroja v aplikácii. Nasledujte kroky na prihlásenie.

Ak sa objaví výzva na aktiváciu WiFi siete odsávača pár, postupujte nasledovne:


- Stlačte a podržte tlačidlo **B** a potom súčasne stlačte tlačidlo osvetlenie  na približne 2 sekundy.

**2** trvalo svieti, **3** bliká.

Odsávač pár je v priebehu nasledujúcich 10 minút pripravený na pripojenie.

- Nasledujte ďalšie kroky v aplikácii.

Po úspešnom spojení trvalo svieti **2** a **3**.

- Potvrďte postup tlačidlom zap./vyp. .


Ak pripojenie nie je možné, **2** a **3** blikajú alebo sa proces po 10 minútach zruší.

- V tomto prípade postup zopakujte.

# Uvedenie do prevádzky

## Odhlásenie WiFi (návrat k nastaveniu z výroby)

Na nadviazanie nového WiFi spojenia je najprv nutné odpojiť jestvujúce WiFi spojenie.


- Stlačte a podržte tlačidlo **1** a potom súčasne stlačte tlačidlo osvetlenie  na približne 2 sekundy.

Pri existujúcom WiFi spojení svieti ne-  
pretržite **2** a **3**.

- Stlačte tlačidlo **1**.

**2** trvalo svieti a **3** bliká.

Po niekoľkých sekundách bliká **2** a **3**.  
Spojenie je prerušené.

- Potvrďte postup tlačidlom zap./  
vyp. .

WiFi spojenie je zrušené. Je možné vy-  
tvoriť nové spojenie.

## Zriadiť Con@ctivity

### Aktivácia funkcie Con@ctivity 3.0 prostredníctvom domácej WiFi siete

Predpoklad:

- domáca WiFi sieť
- WiFi kompatibilná varná doska  
Miele

- Zapojte odsávač pár a Vašu varnú do-  
sku do domácej WiFi siete (vid' od-  
stavec „Zriadenie Miele@home“).

Funkcia Con@ctivity sa aktivuje auto-  
maticky.

### Aktivácia Con@ctivity 3.0 prostredníctvom priameho pripojenia WiFi

Alternatívou k integrácii do domácej  
siete je možnosť vytvoriť priame  
spojenie medzi varnou doskou a odsáva-  
čom pár.

Predpoklad:

- WiFi kompatibilná varná doska  
Miele


- Stlačte a podržte tlačidlo **B** a potom  
súčasne tlačidlo **1** na približne  
2 sekundy.

**2** trvalo svieti, **3** bliká.

Odsávač pár je v priebehu nasledujúcich  
10 minút pripravený na pripojenie.

- Spustíte WiFi pripojenie na varnej do-  
ske. Informácie k tomu nájdete v  
návode na použitie varnej dosky.

Po úspešnom spojení trvalo svieti **2** a **3**.

- Potvrďte postup tlačidlom zap./  
vyp. .

Ak pripojenie nie je možné, **2** a **3** blikajú  
alebo sa proces po 10 minútach zruší.

- Zrušte pripojenie na odsávači pár (viď odstavec „Odhlásenie WiFi“) **a** na varnej doske.
- Opakujte postup.

Ak existuje priame WiFi pripojenie, nemôžu byť varná doska a odsávač pár zapojené do domácej siete. Obsluha prostredníctvom aplikácie Miele potom nie je napr. možná. Ak chcete varnú dosku neskôr integrovať do domácej siete, musíte najprv odpojiť priame WiFi pripojenie medzi varnou doskou a odsávačom pár (viď odstavec „Odhlásenie WiFi“).

## Prihlásiť vzdialené ovládanie


Miele DARC 7 je príslušenstvo na dokúpenie

- Stlačte a podržte tlačidlo **B** na odsávači pár a potom súčasne stlačte tlačidlo **2** na približne 2 sekundy.

**2** trvalo svieti, **3** bliká.

- Spustíte prihlásenie na vzdialenom ovládaní. Informácie k tomu nájdete v návode na použitie vzdialeného ovládania.

Po úspešnom prihlásení trvalo svietia **2** a **3**.

- Potvrďte postup tlačidlom zap./vyp. .

Ak prihlásenie nebolo úspešné, bliká **2** a **3**.

- V tomto prípade postup zopakujte.

## Odhlásenie vzdialeného ovládania


- Stlačte a podržte tlačidlo **B** na odsávači pár a potom súčasne stlačte tlačidlo **3** na približne 2 sekundy.

Ak je prihlásené vzdialené ovládanie, **2** a **3** svietia nepretržite.

- Stlačte tlačidlo **1**.

**2** trvalo svieti a **3** bliká.

Po niekoľkých sekundách bliká **2** a **3**. vzdialené ovládanie je odhlásené.

- Potvrďte postup tlačidlom zap./vyp. .

# Ovládanie (automatické)

## Varenie s Con@ctivity na elektrickej varnej doske

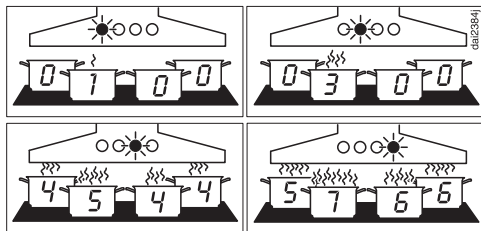
- Zapnite varnú zónu na ľubovoľný stupeň.

Zapne sa osvetlenie varných zón.

Po niekoľkých sekundách sa zapne ventilátor, najprv krátko na stupeň **2**, potom hneď na stupeň **1**.

Počas varenia volí odsávač pár automaticky potrebný stupeň ventilátora. Výška výkonu ventilátora závisí od počtu zapnutých varných zón a výšky zvolených stupňov varenia.

Odsávač pár reaguje s oneskorením. Tým sa zohľadňuje skutočnosť, že zmena stupňa výkonu varnej dosky nevedie bezprostredne k menšiemu alebo väčšiemu množstvu výparov z varenia hneď.



Príklady pre stupeň ventilátora **1** až **B**

- Po skončení varenia vypnite všetky varné dosky.

Ventilátor odsávača pár sa v priebehu nasledujúcich minút postupne prepína na nižší stupeň a nakoniec sa vypne.

Takto sa vzduch v kuchyni vyčistí od zvyšných výparov a zápachov.

Po ďalších 30 sekundách sa osvetlenie varnej dosky vypne.

## Smaženie s Con@ctivity

- Pred vyprážaním zapnete napr. na zohriatie riadu jednu varnú platňu na najvyšší stupeň. Približne 10 sekúnd až

4 minúty potom ju prepnete späť na nižší stupeň (60 sekúnd až 5 minút pri Highlight varnej doske).

Odsávač rozpozná proces smaženia.

Odsávač pár sa zapne a po spätnom prepnutí varnej dosky sa prepne na stupeň ventilátora **3**, na ktorom sa udrží po dobu asi 5 minút.

Potom je stupeň ventilátora opäť určený funkciou Con@ctivity.

Manuálne môžete predčasne tiež zvoliť iný stupeň ventilátora.

## Varenie na plynovej varnej doske s funkciou Con@ctivity

- Zapnite varnú zónu na ľubovoľný stupeň.

Zapne sa osvetlenie varných zón.

Po niekoľkých sekundách sa ventilátor zapne do stupňa **2**.

Bez ohľadu od zvoleného stupňa varenia zostáva ventilátor na stupni **2**.

- Po skončení varenia vypnite všetky varné dosky.

Funkcia dobehu je aktivovaná. Svieti **5** tlačidla dobeh <sup>5</sup>15.

Po 5 minútach sa ventilátor a osvetlenie varnej dosky vypnú.

Takto sa vzduch v kuchyni vyčistí od zvyšných výparov a zápachov.

## Dočasné opustenie automatického režimu

Môžete dočasne opustiť automatický režim:

- manuálne zvolíte iný stupeň ventilátora, alebo
- manuálne vypnite odsávač pár, alebo
- prostredníctvom aplikácie Miele aktivujte funkciu dobehu <sup>5</sup>15, alebo

- Ovládajte osvetlenie varnej dosky (len v kombinácii s plynovou varnou doskou).

## Návrat do automatického režimu

V kombinácii s elektrickou varnou doskou:

- Odsávač pár nie je po manuálnej voľbe stupňa ventilátora asi 5 minút obsluhovaný, alebo
- manuálne zvolený stupeň ventilátora opäť zodpovedá automatickému, alebo
- ventilátor odsávača pár a varná doska boli minimálne 30 sekúnd vypnuté. Pri nasledujúcom zapnutí varnej dosky sa opäť spustí automatická prevádzka.

V kombinácii s plynovou varnou doskou:

- ventilátor odsávača pár a varná doska boli minimálne 30 sekúnd vypnuté. Pri nasledujúcom zapnutí varnej dosky sa opäť spustí automatická prevádzka.

## Ukončenie automatickej prevádzky pre celý proces varenia

- **Pred** zapnutím varnej dosky zapnite ventilátor.

Con@ctivity je deaktivovaná, kým sa nevypne kryt variča.

Ak boli odsávač pár a varná doska po varení najmenej 30 sekúnd vypnuté, pri nasledujúcom zapnutí varnej dosky sa opäť spustí automatická prevádzka.

## Prevádzka (manuálna)

---

### Varenie bez funkcie Con@ctivity (manuálna prevádzka)

Odsávač pár sa manuálne obsluhuje za nasledovných podmienok:

- funkcia Con@ctivity nie je aktivovaná.
- Dočasne ste deaktivovali funkciu Con@ctivity (viď kapitola „Obsluha (Automatická prevádzka)“ odstavec „Dočasné opustenie automatického režimu“).

### Zapnutie ventilátora

- Stlačte tlačidlo vyp./zap. .

Ventilátor sa zapne na stupeň **2**.


### Voľba stupňa výkonu

- Pomocou tlačidiel **1** až **B** zvolte požadovaný stupeň výkonu.


### Prepnutie intenzívneho Booster stupňa na nižší

Ventilátor sa po 5 minútach automaticky prepne späť na stupeň **3**.

### Vypnutie ventilátora

- Ventilátor vypnite tlačidlom zap./vyp. .


### Zapnutie/vypnutie osvetlenia varných zón

- Pre zapnutie a vypnutie stlačte krátko tlačidlo osvetlenie .





## Aktivácia/deaktivácia riadenia výkonu

Uvedomte si, že deaktivácia môže spôsobiť zvýšenie spotreby energie.

- Stlačte a podržte tlačidlo **1** a potom súčasne tlačidlo zap./vyp.  na asi 3 sekundy.

**1, 2, 3** a **B** blikajú 2-krát.

- Potom postupne stláčajte


- tlačidlo osvetlenie ,
- tlačidlo **1** a opäť
- tlačidlo osvetlenie .

Keď je aktivovaný Powermanagement, trvale svietia **2** a **B**.


Keď je deaktivovaný, blikajú **2** a **B**.

- Na deaktiváciu riadenia výkonu stlačte tlačidlo **1**.

**2** a **B** bliká.


- Pre aktiváciu stlačte tlačidlo osvetlenie .

**2** a **B** svietia nepretržite.

- Potvrďte postup tlačidlom zap./vyp. .

## Bezpečnostné vypínanie

Keď je riadenie výkonu deaktivované, ventilátor a osvetlenie varných zón sa po 12 hodinách automaticky vypnú.


- Pre opätovné zapnutie zatlačte tlačidlo zap./vyp. .

## Tipy pre šetrenie energie

---

Tento odsávač pár pracuje veľmi efektívne a energeticky úsporne. Nasledovné opatrenia Vám pomôžu pri úspornom používaní:

- Počas varenia sa postarajte o dobré vetranie kuchyne. Ak pri odťahovej prevádzke neprúdi dostatok vzduchu, odsávač pár nepracuje efektívne a dochádza k zvýšeniu prevádzkového hluku.
- Varte na čo najmenšom stupni varenia. Málo výparov z varenia znamená nízky stupeň výkonu na odsávači pár a tým menšia spotreba energie.
- V pravidelných intervaloch čistite a vymieňajte filtre. Silne znečistené filtre znižujú výkon, zvyšujú nebezpečenstvo požiaru a predstavujú riziko týkajúce sa hygieny.
- Využívajte funkciu Con@ctivity. Odsávač pár sa bude zapínať a vypínať automaticky. Odsávač pár volí optimálny stupeň výkonu pre danú situáciu pri varení a tým sa stará o nízku spotrebu energie.
- Ak odsávač pár obsluhujete manuálne, dbajte na nasledovné:
  - Vyskúšajte na odsávači pár zvolený stupeň výkonu. Väčšinou je nižší stupeň výkonu postačujúci. Intenzívny stupeň výkonu využívajte len vtedy, keď je to nevyhnutné.
  - Pri veľkom množstve výparov z varenia prepnite včas na vyšší prevádzkový stupeň. Je to efektívnejšie, ako keby ste sa dlhou prevádzkou odsávača pár pokúšali zachytiť už po celej kuchyni rozptýlené výpary z varenia.
  - Dbajte na to, aby ste odsávač pár po varení opäť vypli. Ak sa má po varení vzduch v kuchyni vyčistiť od výparov a zápachov, ktoré tu zostali, využite funkciu dobehu. Po zvolenej dobe dobehu sa ventilátor automaticky vypne.

 Pred každou údržbou a ošetrovaním odpojte odsávač pár od elektrickej siete (viď kapitola „Bezpečnostné pokyny a varovné upozornenia“).

## Čistenie pláštá

- Všetky povrchy a obslužné prvky čistite len hubkou, umývacím prostriedkom a teplou vodou.
- Vyberte tukové filtre a vyčistite prístupné časti pláštá, aby ste odstránili všetky nánosy tuku. Týmto predchádzate nebezpečenstvu požiaru.
- Povrch nakoniec vysušte jemnou utierkou.
- Sklenené povrchy môžete čistiť aj bežne dostupným čistiacim prostriedkom na sklo.

## Poznámky k čisteniu pláštá

Nevhodné čistiace prostriedky môžu poškodiť povrchy.

Nepoužívajte žiaden z nasledujúcich čistiacich prostriedkov:

- čistiace prostriedky obsahujúce sódu, kyseliny, chloridy alebo riedidlá
- čistiace prostriedky určené na drhnutie ako napr. piesok, tekutý piesok, drsné hubky, napr. hubky na hrnce alebo použité hubky obsahujúce zvyšky prostriedkov na drhnutie

Pri čistení farbených častí pláštá vzniká malé poškrabanie na povrchu, ktoré môže byť v závislosti od osvetlenia prostredia viditeľné.

## Tukový filter

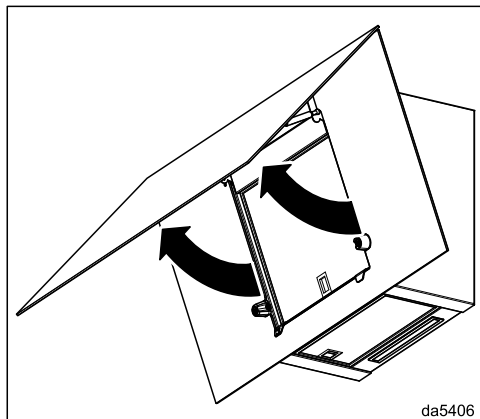
### Interval čistenia tukového filtra

Tukové filtre čistite najneskôr každé 3 - 4 týždne. Nahromadený tuk po dlhšej dobe stvrdne a sťaží čistenie.

Ak používate Miele@home pre odsávač pár, aplikácia Miele vám po 30 prevádzkových hodinách pripomenie, čistenie tukových filtrov.

### Otvorte vedenie výparov

Sieťka na vedenie výparov je na svojom mieste držaná magnetmi.

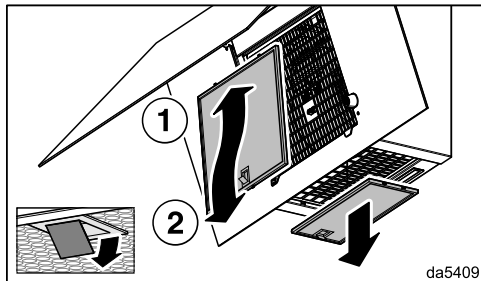


- Vytiahnite vedenie výparov zo západky v spodnej časti a otočte ho smerom nahor.

# Čistenie a údržba

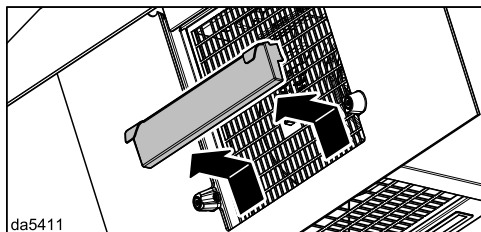
## Vybrať tukový filter

⚠ Padajúci filter môže spôsobiť poškodenie filtra a varnej dosky. Pri manipulácii držte filter bezpečne v rukách.



- Otvorte západku na prednom tukovom filtri, tukový filter posuňte mierne nahor a smerom dopredu ho vyberte.
- Otvorte západku spodného tukového filtra a filter vyberte smerom dole.

## Čistenie záchytnej vane



- Opatrne vytiahnite záchytnú vaňu smerom nahor a vylejte z nej nazbieranú kondenzovanú vodu.
- Vyčistite záchytnú vaňu vlhkou handričkou a opäť ju nasadte.

## Vyčistiť tukový filter ručne

- Tukový filter čistíte kefou na riad v teplej vode, do ktorej pridáte jemný prostriedok na umývanie riadu. Nepoužívajte koncentrovaný umývací prostriedok.
- Položte tukový filter po vyčistení na savú podložku aby sa usušil.

## Pokyny pre ručné čistenie

Nevhodné čistiace prostriedky môžu spôsobiť pri pravidelnom používaní poškodenie filtračných plôch. Nepoužívajte žiaden z nasledujúcich čistiacich prostriedkov:

- čistiace prostriedky rozpúšťajúce vodný kameň
- prášok na drhnutie alebo tekuté mlieko
- agresívne univerzálne čistiace prostriedky a spreje rozpúšťajúce tuk
- spreje na rúry na pečenie

## Čistenie tukového filtra v umývačke riadu

- Postavte tukový filter podľa možnosti zvisle alebo šikmo do spodného koša. Dbajte na to, aby sa ostrekovacie rameno mohlo voľne pohybovať.
- Použite čistiaci prostriedok pre domácnosť.
- Vyberte program s maximálnou teplotou 65 °C.

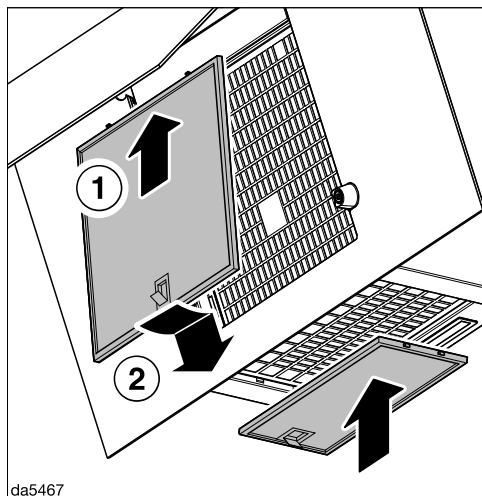
## Pokyny na čistenie v umývačke riadu

Tukové filtre sa môžu stať nepoužiteľnými v dôsledku nadmerných teplôt, napr. v dôsledku deformácie. Zvoľte program, ktorý neprekročí odporúčanú teplotu.

Postupujte tiež podľa pokynov v návode na obsluhu umývačky riadu.

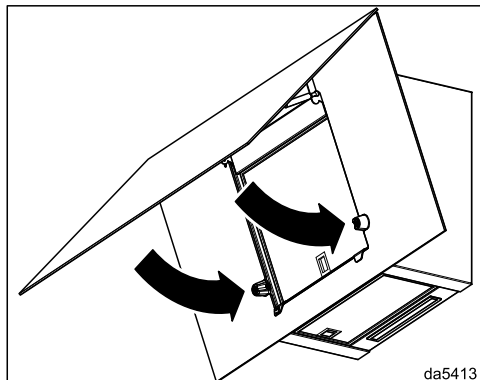
V závislosti od čistiaceho prostriedku môže dôjsť k trvalému zafarbeniu vnútorných povrchov filtra. Toto nemá vplyv na funkciu tukových filtrov.

## Nasadenie tukového filtra



■ Opäť nasadte tukové filtre.

## Zatvorte vedenie výparov



■ Otočte vedenie výparov smerom nadol. Je uchytené magnetmi.

## Výmena tukového filtra

Filtračné plochy sa pravidelným používaním a čistením môžu opotrebovať, stať sa krehkými.

Ak zistíte poškodenia, tukový filter vymeňte.

Tukový filter si môžete zakúpiť u servisnej služby Miele (viď koniec tohto návodu na použitie) alebo u Vášho špecializovaného predajcu Miele.

# Čistenie a údržba

## Pachový filter

### Interval výmeny pachového filtra

Pachový filter vymeňte vždy vtedy, keď už nedostatočne viaže pachové látky.

Pachový filter odporúčame meniť najneskôr po 6 mesiacoch.

Ak používate Miele@home pre odsávač pár, aplikácia Miele vám po 180 hodinách prevádzky pripomenie výmenu pachového filtra.

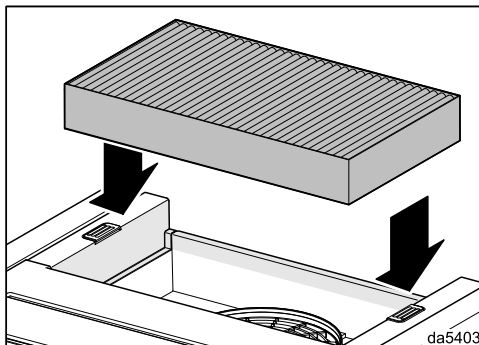
### Interval regenerácie pachového filtra

Ak používate regenerovateľný pachový filter (Miele DKF ...-R), interval zodpovedá intervalu výmeny (pozri časť „Interval výmeny pachového filtra“).

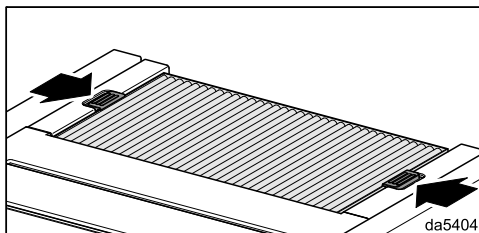
Pri regenerácii postupujte podľa návodu na použitie pachového filtra.

## Nasadenie/výmena pachových filtrov

- Vyberte pachový filter z obalu.



- Vložte pachový filter na hornej strane odsávač pár do úchytu.



- Zatvorte uzávery.

## Likvidácia pachového filtra

- Použitý pachový filter zlikvidujte s domovým odpadom.

## Pred inštaláciou

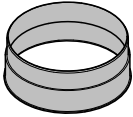
⚠ Pred inštaláciou venujte pozornosť všetkým informáciám v tejto kapitole a v kapitole „Bezpečnostné pokyny a varovné upozornenia“.

## Odstránenie ochrannej fólie

Na ochranu pred poškodením počas transportu sú časti opatrené ochrannou fóliou.

- Odstráňte prosím pred montážou z častí opláštenia ochrannú fóliu. Dá sa stiahnuť bez ďalších pomôcok.

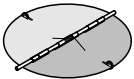
## Inštalčný materiál



08665780

### 1 odťahové hrdlo

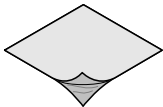
pre odťahové potrubie Ø 150 mm.



08272520

### 1 spätná klapka

pre zabudovanie do vypúšťacieho hrdla jednotky motora (nie pri cirkulačnej prevádzke).



08164891

### fólia na prikrytie

na utesnenie krytu



560new-D08x60

**4 skrutky 5x 60 mm a  
4 hmoždinky 8 x 50 mm**  
na upevnenie na stenu.

⚠ Skrutky a hmoždinky sú vhodné do masívneho muriva.  
Pre iné konštrukcie stien používajte príslušné upevňovacie prostriedky.  
Dbajte na dostatočnú nosnosť steny.



09093240

**1 skrutka 4 x 14 mm**  
na upevnenie spätnej klapky



00040035

### 1 krytka



08161800

### 2 nálepky



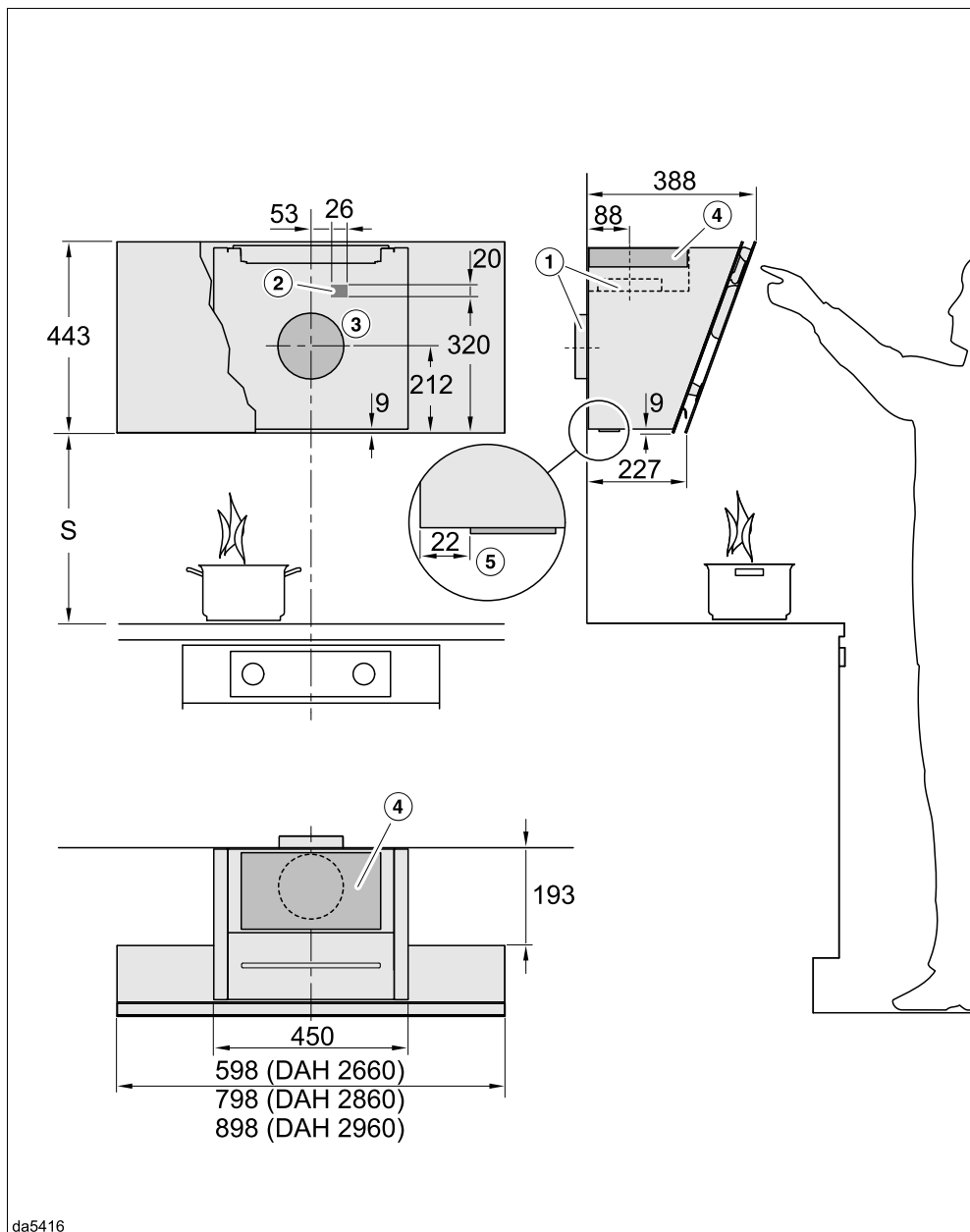
MpBooklet

### Montážny plán

Jednotlivé montážne kroky sú popísané v priloženom montážnom pláne.

# Inštalácia

## Rozmery prístroja



da5416

Výkres nie je v merítke



- ① Vedenie odpadového potrubia smerom hore alebo dozadu.
- ② Priechod, keď sa sieťové pripojenie nerealizuje sieťovou zástrčkou, ale pevným pripojením.
- ③ Prestup odpadového vzduchu  $\varnothing$  200 mm, aby bolo odpadové potrubie v stene pohyblivé.
- ④ Vývod vzduchu pri cirkulácii. Vzďialenosť od stropu alebo ponad nábytok by mala byť minimálne 300 mm.

Prípojka odťahu  $\varnothing$  150 mm

Pri použití komína DADC 1000 dodržujte príslušný rozmerový nákres pre inštaláciu zástrčky a prestupu odpadového potrubia.

- ⑤ Vzďialenosť osvetlenia varnej dosky od zadnej steny

## Vzďialenosť medzi varnou zónou a odsávačom pár (S)

Pri voľbe vzďialenosti medzi prístrojom na varenie a spodnou hranou odsávača pár dodržte údaje výrobcu prístroja na varenie. Ak nie sú výrobcom uvedené väčšie vzďialenosti, je potrebné dodržať minimálne nasledujúce bezpečnostné vzďialenosti. Dodržujte pritom kapitolu „Bezpečnostné podmienky a varovné upozornenia“.

prístroj na varenie	vzďialenosť S minimálne
elektrická varná zóna	450 mm
elektrický gril, fritéza (elektrická)	650 mm
plynová varná doska s viacerými plameňmi $\leq$ s celkovým výkonom 12,6 kW, žiaden z horákov $>$ 4,5 kW.	650 mm
plynová varná doska s viacerými plameňmi $>$ s celkovým výkonom 12,6 kW a $\leq$ 21,6 kW, žiaden z horákov 4,8 kW.	760 mm
plynová varná doska s viacerými plameňmi $>$ s celkovým výkonom 21,6 kW, alebo jeden z horákov $>$ 4,8 kW.	nie je možné
jednoduchá plynová varná doska s výkonom $\leq$ 6 kW	650 mm
jednoduchá plynová varná doska s výkonom $>$ 6 kW a $\leq$ 8,1 kW	760 mm
jednoduchá plynová varná doska s výkonom $>$ 8,1 kW	nie je možné

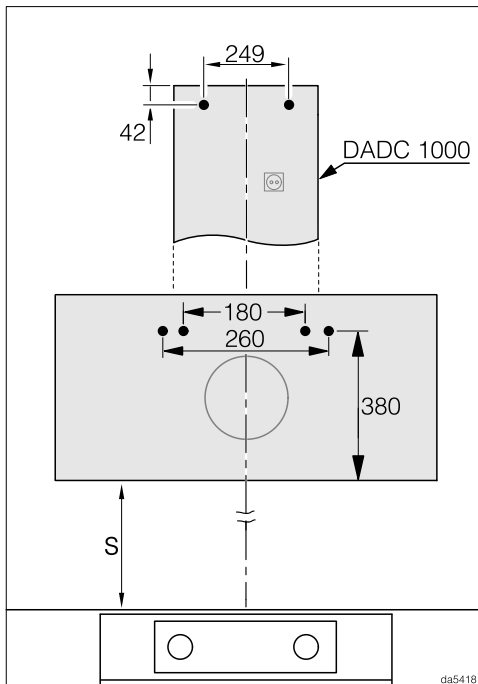
# Inštalácia

## Odporúčanie pre montáž

- Pri voľbe montážnej výšky zohľadnite telesnú výšku užívateľa. Mali by ste mať voľný priestor pre prácu s varnou doskou a optimálnu možnosť obsluhy odsávača pár.
- Uvedomte si, že výpary z varenia sa budú s väčšou vzdialenosťou od varnej dosky horšie zachytávať.
- Pre optimálne zachytávanie výparov z varenia je nutné dbať ohľad na to, aby bol odsávač pár namontovaný nad varnou doskou v strednej polohe, nie posunutý do strán alebo dozadu.
- Miesto montáže musí byť bezproblémovo prístupné. Taktiež pre prípad servisného zásahu musí byť odsávač pár voľne dostupný a demontovateľný. Dodržte to napríklad pri rozmiestňovaní skriniek, políc, krycích a dekoratívnych prvkov v okolí odsávača pár.

## Vŕtacia šablóna pre montáž v stene

- Na vytvorenie vrtov dodržte priložený montážny plán.



- Ak sa vopred zhotoví zadná stena, ktorá má už upevňovacie otvory, potom sú tu dané rozmery vzdialeností vrtov (skrutky  $\varnothing$  5 mm).

## Odťahové potrubie

**⚠** Pri súčasnej prevádzke odsávača pár a ohniska závislého na vzduchu v miestnosti môže hroziť za určitých okolností nebezpečenstvo otravy! Dodržujte bezpodmienečne kapitolu „Bezpečnostné podmienky a varovné upozornenia“.

V prípade pochybností si nechajte bezpečnosť prevádzky potvrdiť príslušným majstrom kominárom.

Ako odťahové potrubie používajte len hladké rúry alebo ohybné odťahové hadice z nehorľavého materiálu.

Pri odsávačoch pár typovej rady ... EXT/EXTA používajte tvarovo stabilné odťahové potrubie. Externý ventilátor môže vytvárať podtlak, ktorý vedie k zdeformovaniu odťahového potrubia.

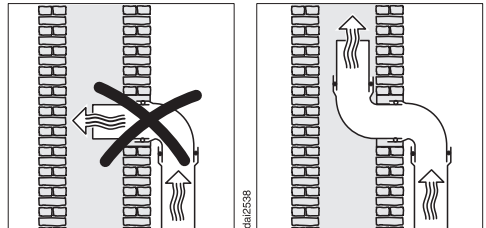
Pre dosiahnutie maximálneho možného vzduchového výkonu a nízkeho hluku vznikajúceho prúdením, dbajte na nasledovné:

- Priemer odťahového potrubia nesmie byť menší ako prierez prípojky odťahu (vid' kapitola „Rozmery prístroja“). To platí obzvlášť pri použití plochého odťahového potrubia.
- Odťahové potrubie musí byť čo najkratšie a najpriamejšie.
- Používajte len kolená s veľkými polomerami.
- Odťahové potrubie nesmiete zalomiť alebo stlačiť.
- Všetky spoje musia byť pevné a nepriepustné.

- Ak má odťahové potrubie klapky, musia byť tieto otvorené, keď je odsávač pár zapnutý.

Každé obmedzenie prúdu vzduchu znižuje vzduchový výkon a zvyšuje prevádzkový hluk.

## Komín



Ak sú výpary odvádzané do komína, musí sa vodiace hrdlo nastaviť do smeru prúdenia.

Ak odťahový komín slúži pre viacero vetracích prístrojov, musí byť jeho prierez dostatočne veľký.

# Inštalácia

## Spätná klapka

- V odťahovom systéme používajte spätnú klapku.

Spätná klapka v odťahovom systéme zabezpečuje, aby pri vypnutom odsávači pár nedochádzalo k nechcenej výmene vzduchu medzi miestnosťou a vonkajším prostredím.

Ak sú výpary odvádzané do voľného priestoru, odporúčame nainštalovať odťahové rúry Miele do steny, alebo strešnú priechodku Miele (príslušenstvo na dokúpenie). Sú v nich zabudované spätné klapky.

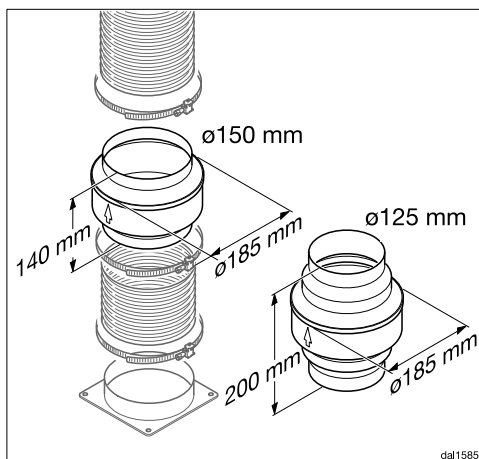
Pre prípad, ak Váš odťahový systém nie je vybavený spätnou klapkou, je spätná klapka priložená k odsávaču pár.

Spätná klapka sa nasadzuje do vyfukovacieho hrdla ventilátora.

## Kondenzačná voda

Ak je odťahové potrubie vedené napríklad chladnými miestnosťami alebo prúdmi, môže sa v ňom v dôsledku teplotných rozdielov vytvoriť kondenzačná voda. Pre zmenšenie teplotných rozdielov zaizolujte odťahové potrubie.

Ak je odťahové potrubie inštalované vodorovne, musíte zabezpečiť spád najmenej 1 cm na meter. Spád zabráni odtoku kondenzačnej vody do odsávača pár.



Popri príslušnej izolácii odťahového potrubia sa odporúča inštalácia zachytávača kondenzátu, ktorý zachytáva a odparuje vznikajúci kondenzát.

Zachytávače kondenzátu je možné obdržať ako príslušenstvo na dokúpenie pre odťahové potrubie s priemerom 125 mm alebo 150 mm.

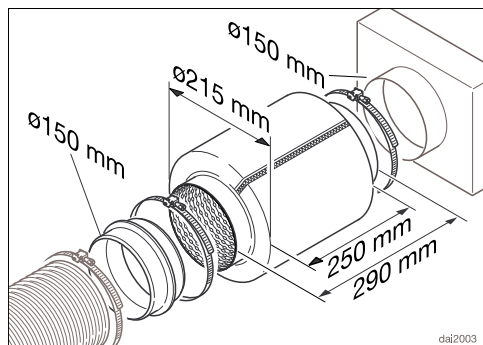
Zachytávač kondenzátu musí byť nainštalovaný zvisle a čo najbližšie nad výstupné hrdlo odsávača pár. Šípka na opláštení vyznačuje smer vyfukovania.

Použitie zachytávača kondenzátu je možné len vtedy, keď je odpadový vzduch z odsávača pár vedený nahor.

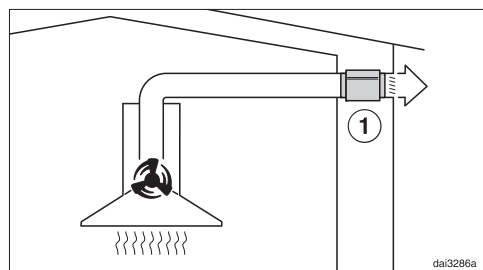
Pri odsávačoch pár, ktoré sú pripravené na pripojenie na externý ventilátor (Typová rada ...EXT/EXTA), je zachytávač kondenzátu integrovaný v prístroji.

Miele nepreberá záruku za funkčné nedostatky alebo poškodenia, ktoré boli spôsobené nedostatočným odťahovým potrubím.

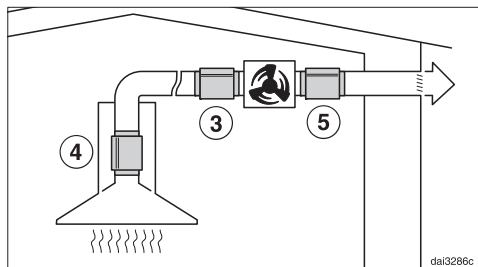
## Tlmič hluku



Do odťahového potrubia sa môže nasaďiť tlmič hluku (príslušenstvo na dokúpenie).



Pri odťahovej prevádzke tlmič hluku tlmí tak hluk ventilátora smerom von ako aj vonkajšie zvuky, ktoré prenikajú cez odťahové potrubie do kuchyne (napr. pultový hluk). Tlmič hluku sa umiestňuje čo najbližšie pred výstup odťahu ①.



Pri prevádzke s externým ventilátorom je možné minimalizovať hluky ventilátora smerom von a do kuchyne.

Ak je tlmič hluku umiestnený pred externým ventilátorom ③, zníži sa hluk v kuchyni. Pri dlhom odťahovom potrubí musí byť tlmič hluku umiestnený na prípojke odťahu odsávača pár ④.


Pri externom ventilátore, ktorý je namontovaný v dome sa zníži hluk smerom von umiestnením tlmiča hluku za externým ventilátorom ⑤.

# Inštalácia

## Elektrické pripojenie

Odsávač pár je sériovo vybavený „zástrčkou“ na pripojenie do zásuvky s ochranným kontaktom.


Ak nie je zástrčka voľne dostupná, alebo je plánované pevné pripojenie, zabezpečte, aby v mieste inštalácie bolo k dispozícii zariadenie odpájajúce všetky pólly.

 **Nebezpečenstvo požiaru prehriatím.**

Prevádzka odsávača pár na viacnásobných elektrických zásuvkách a predlžovacích kábloch môže spôsobiť preťaženie káblov.

Z bezpečnostných dôvodov nepoužívajte viacnásobné zásuvky a predlžovacie káble.

Elektrická inštalácia musí byť v súlade s príslušnými normami VDE 0100.

Z bezpečnostných dôvodov odporúčame v domovej inštalácii príslušnej pre elektrické pripojenie odsávača pár použitie prúdového chrániča (RCD) typu .

Poškodený prívodný sieťový kábel môže byť nahradený len špeciálnym káblom rovnakého typu (dostať u servisnej služby Miele). Z bezpečnostných dôvodov môže výmenu vykonať len kvalifikovaný autorizovaný odborník, alebo servisná služba Miele.

O menovitom príkone a príslušnom istení informuje návod na použitie alebo typový štítok. Porovnajte tieto údaje s parametrami elektrickej prípojky v mieste inštalácie.

V prípade pochybností sa spýtajte kvalifikovaného elektrikára.

Dočasná alebo trvalá prevádzka sebestačného alebo nie sieťovo synchronizovaného zariadenia na dodávku energie

(ako napr. ostrovné siete, back-up systémy) je možná. Predpokladom pre prevádzku je, aby malo zariadenie na dodávku energie údaje v súlade s nariadením EN 50160 prípadne porovnateľné. Ochranné opatrenia určené pre inštaláciu tohto Miele produktu v domácnosti musia byť zabezpečené aj pre ostrovnú prevádzku alebo nie sieťovo synchronizovanú prevádzku čo sa týka jej funkcie ako aj spôsobu práce, alebo musia byť nahradené rovnocennými opatreniami pri inštalácii. Tak ako je to napríklad popísané v aktuálnom zverejnení VDE-AR-E 2510-2.

Pod [www.miele.com/service](http://www.miele.com/service) získate informácie ako môžete sami odstrániť poruchy a o Miele náhradných dieloch.

### **Kontakt pri poruchách**

Pri poruchách, ktoré neviete sami odstrániť, informujte napr. Vášho Miele odborného predajcu alebo Miele servisnú službu.

Servisnú službu Miele môžete vyžiadať online na [www.miele.com/service](http://www.miele.com/service). Kontaktné údaje Miele zákazníckej služby nájdete na konci tohto dokumentu.

Zákaznícka služba potrebuje označenie modelu a výrobné číslo (Fabr./SN/Nr.). Obidva údaje nájdete na typovom štítku.

### **Umiestnenie typového štítku**

Typový štítok nájdete po odklopení viedenia na výpary.

### **Záruka**

Záručná doba predstavuje 2 roky.

Ďalšie informácie nájdete na dodaných záručných podmienkach.

## Technické údaje

motor ventilátora*	200 W
Osvetlenie varných zón	3,2 W
celkový menovitý príkon*	203,2 W
sieťové napätie, frekvencia	AC 230 V, 50 Hz
istenie	10 A
dĺžka prívodného sieťového kábla	1,3 m
Teplota svetla	3.500K
hmotnosť	
DAH 2660	15,5 kg
DAH 2860	17,5 kg
DAH 2960	18 kg
DAH 2960 EXTA	15,5 kg

\*Typová rada ...EXTA: Pripojovacia hodnota je závislá od pripojeného externého ventilátora. dĺžka elektrického pripojovacieho kábla k externému ventilátoru: 1,3 m

### WiFi-Modul

kmitočtové pásmo	2,400 - 2,4835 GHz
maximálny vysielač výkon	< 100 mW

### Príslušenstvo na dokúpenie pre cirkulačnú prevádzku

pachový filter DKF 29-S alebo DKF 29-R (regenerovateľný)

### Prehlásenie o zhode

Miele týmto prehlasuje, že tento odsávač pár zodpovedá smernici 2014/53/EU.

Úplný text prehlásenia o zhode EÚ je k dispozícii na jednej z nasledujúcich internetových adries:

- Produkty, na stiahnutie [www.miele.sk](http://www.miele.sk)

### Pokyn pre porovnávacie skúšky

Energetická účinnosť sa musí merať v odťahovej prevádzke. Odsávač pár je z výroby nastavený na cirkulačnú prevádzku. Deaktiváciou počítadla prevádzkových hodín pachového / vých filtra/ filtrov sa vykoná prednastavenie na odťahovú prevádzku (viď „Prvé uvedenie do prevádzky“).



## Informačný list pre odsávače pár pre domácnosť

podľa delegovaného nariadenia EÚ č. 65/2014 a nariadenia EÚ č. 66/2014

MIELE	
<b>Identifikačný kód modelu</b>	DAH 2660 Escala
Ročná spotreba elektrickej energie ( $AEC_{hood}$ )	72,2 kWh/rok
Trieda energetickej účinnosti	B
Index energetickej účinnosti ( $EEl_{hood}$ )	68,9
Účinnosť dynamiky prúdenia ( $FDE_{hood}$ )	23,5
Trieda účinnosti dynamiky prúdenia	
A (najvyššia efektívnosť) až G (najnižšia efektívnosť)	B
Účinnosť osvetlenia ( $LE_{hood}$ )	103,1 lx/W
Trieda účinnosti osvetlenia	
A (najvyššia efektívnosť) až G (najnižšia efektívnosť)	A
Účinnosť filtrovania mastnôt	75,1%
Trieda účinnosti filtrovania mastnôt	
A (najvyššia efektívnosť) až G (najnižšia efektívnosť)	C
Nameraný prietok vzduchu v bode s najvyššou účinnosťou	415,0 m <sup>3</sup> /h
Prietok vzduchu (min. rýchlosť)	215 m <sup>3</sup> /h
Prietok vzduchu (max. rýchlosť)	415 m <sup>3</sup> /h
Prietok vzduchu pri intenzívnom alebo zosilnenom nastavení	680 m <sup>3</sup> /h
Max. prietok vzduchu ( $Q_{max}$ )	680,0 m <sup>3</sup> /h
Nameraný tlak vzduchu v bode s najvyššou účinnosťou	326 Pa
Vzduchom prenášané akustické emisie intenzity zvuku vážené podľa krivky A (min. rýchlosť)	43 dB
Vzduchom prenášané akustické emisie intenzity zvuku vážené podľa krivky A (max. rýchlosť)	52 dB
Vzduchom prenášané akustické emisie intenzity zvuku vážené podľa krivky A pri intenzívnom alebo zosilnenom nastavení	64 dB
Nameraný elektrický príkon v bode s najvyššou účinnosťou	159,6 W
Príkon v režime pohotovosti ( $P_s$ )	0,24 W
Nominálny výkon systému osvetlenia	3,2 W
Priemerné osvetlenie vrhané systémom osvetlenia na povrch varnej plochy	330 lx
Činiteľ prírastku času	1,2

# Technické údaje

## Informačný list pre odsávače pár pre domácnosť

podľa delegovaného nariadenia EÚ č. 65/2014 a nariadenia EÚ č. 66/2014

MIELE	
<b>Identifikačný kód modelu</b>	DAH 2860 Escala
Ročná spotreba elektrickej energie ( $AEC_{hood}$ )	70,6 kWh/rok
Trieda energetickej účinnosti	B
Index energetickej účinnosti ( $EEl_{hood}$ )	68,7
Účinnosť dynamiky prúdenia ( $FDE_{hood}$ )	24,3
Trieda účinnosti dynamiky prúdenia	
A (najvyššia efektívnosť) až G (najnižšia efektívnosť)	B
Účinnosť osvetlenia ( $LE_{hood}$ )	93,8 lx/W
Trieda účinnosti osvetlenia	
A (najvyššia efektívnosť) až G (najnižšia efektívnosť)	A
Účinnosť filtrovania mastnôt	71,6%
Trieda účinnosti filtrovania mastnôt	
A (najvyššia efektívnosť) až G (najnižšia efektívnosť)	D
Nameraný prietok vzduchu v bode s najvyššou účinnosťou	417,7 m <sup>3</sup> /h
Prietok vzduchu (min. rýchlosť)	218 m <sup>3</sup> /h
Prietok vzduchu (max. rýchlosť)	422 m <sup>3</sup> /h
Prietok vzduchu pri intenzívnom alebo zosilnenom nastavení	687 m <sup>3</sup> /h
Max. prietok vzduchu ( $Q_{max}$ )	687,0 m <sup>3</sup> /h
Nameraný tlak vzduchu v bode s najvyššou účinnosťou	327 Pa
Vzduchom prenášané akustické emisie intenzity zvuku vážené podľa krivky A (min. rýchlosť)	41 dB
Vzduchom prenášané akustické emisie intenzity zvuku vážené podľa krivky A (max. rýchlosť)	53 dB
Vzduchom prenášané akustické emisie intenzity zvuku vážené podľa krivky A pri intenzívnom alebo zosilnenom nastavení	65 dB
Nameraný elektrický príkon v bode s najvyššou účinnosťou	155,9 W
Príkon v režime pohotovosti ( $P_s$ )	0,24 W
Nominálny výkon systému osvetlenia	3,2 W
Priemerné osvetlenie vrhané systémom osvetlenia na povrch varnej plochy	300 lx
Činiteľ prírastku času	1,2

## Informačný list pre odsávače pár pre domácnosť

podľa delegovaného nariadenia EÚ č. 65/2014 a nariadenia EÚ č. 66/2014

MIELE	
<b>Identifikačný kód modelu</b>	DAH 2960 Escala
Ročná spotreba elektrickej energie ( $AEC_{hood}$ )	72,3 kWh/rok
Trieda energetickej účinnosti	B
Index energetickej účinnosti ( $EEl_{hood}$ )	68,9
Účinnosť dynamiky prúdenia ( $FDE_{hood}$ )	23,6
Trieda účinnosti dynamiky prúdenia	
A (najvyššia efektívnosť) až G (najnižšia efektívnosť)	B
Účinnosť osvetlenia ( $LE_{hood}$ )	93,8 lx/W
Trieda účinnosti osvetlenia	
A (najvyššia efektívnosť) až G (najnižšia efektívnosť)	A
Účinnosť filtrovania mastnôt	71,6%
Trieda účinnosti filtrovania mastnôt	
A (najvyššia efektívnosť) až G (najnižšia efektívnosť)	D
Nameraný prietok vzduchu v bode s najvyššou účinnosťou	418,8 m <sup>3</sup> /h
Prietok vzduchu (min. rýchlosť)	221 m <sup>3</sup> /h
Prietok vzduchu (max. rýchlosť)	423 m <sup>3</sup> /h
Prietok vzduchu pri intenzívnom alebo zosilnenom nastavení	683 m <sup>3</sup> /h
Max. prietok vzduchu ( $Q_{max}$ )	683,0 m <sup>3</sup> /h
Nameraný tlak vzduchu v bode s najvyššou účinnosťou	324 Pa
Vzduchom prenášané akustické emisie intenzity zvuku vážené podľa krivky A (min. rýchlosť)	41 dB
Vzduchom prenášané akustické emisie intenzity zvuku vážené podľa krivky A (max. rýchlosť)	53 dB
Vzduchom prenášané akustické emisie intenzity zvuku vážené podľa krivky A pri intenzívnom alebo zosilnenom nastavení	65 dB
Nameraný elektrický príkon v bode s najvyššou účinnosťou	159,8 W
Príkon v režime pohotovosti ( $P_s$ )	0,24 W
Nominálny výkon systému osvetlenia	3,2 W
Priemerné osvetlenie vrhané systémom osvetlenia na povrch varnej plochy	300 lx
Činiteľ prírastku času	1,2

# Technické údaje

## Informačný list pre odsávače pár pre domácnosť

podľa delegovaného nariadenia EÚ č. 65/2014 a nariadenia EÚ č. 66/2014

MIELE	
<b>Identifikačný kód modelu</b>	DAH 2960 EXTA Escala
Ročná spotreba elektrickej energie ( $AEC_{hood}$ )	104,3 kWh/rok
Trieda energetickej účinnosti	C
Index energetickej účinnosti ( $EEl_{hood}$ )	71,9
Účinnosť dynamiky prúdenia ( $FDE_{hood}$ )	23,6
Trieda účinnosti dynamiky prúdenia	
A (najvyššia efektívnosť) až G (najnižšia efektívnosť)	B
Účinnosť osvetlenia ( $LE_{hood}$ )	93,8 lx/W
Trieda účinnosti osvetlenia	
A (najvyššia efektívnosť) až G (najnižšia efektívnosť)	A
Účinnosť filtrovania mastnôt	71,6%
Trieda účinnosti filtrovania mastnôt	
A (najvyššia efektívnosť) až G (najnižšia efektívnosť)	D
Nameraný prietok vzduchu v bode s najvyššou účinnosťou	494,9 m <sup>3</sup> /h
Prietok vzduchu (min. rýchlosť)	347 m <sup>3</sup> /h
Prietok vzduchu (max. rýchlosť)	632 m <sup>3</sup> /h
Prietok vzduchu pri intenzívnom alebo zosilnenom nastavení	817 m <sup>3</sup> /h
Max. prietok vzduchu ( $Q_{max}$ )	817,0 m <sup>3</sup> /h
Nameraný tlak vzduchu v bode s najvyššou účinnosťou	400 Pa
Vzduchom prenášané akustické emisie intenzity zvuku vážené podľa krivky A (min. rýchlosť)	47 dB
Vzduchom prenášané akustické emisie intenzity zvuku vážené podľa krivky A (max. rýchlosť)	61 dB
Vzduchom prenášané akustické emisie intenzity zvuku vážené podľa krivky A pri intenzívnom alebo zosilnenom nastavení	68 dB
Nameraný elektrický príkon v bode s najvyššou účinnosťou	232,8 W
Príkon v režime pohotovosti ( $P_s$ )	0,24 W
Nominálny výkon systému osvetlenia	3,2 W
Priemerné osvetlenie vrhané systémom osvetlenia na povrch varnej plochy	300 lx
Činiteľ prírastku času	1,2





Miele s.r.o.  
Plynárenská 1  
821 09 Bratislava  
Tel.: +421 2 58 103 111  
Servis-tel.: +421 2 58 103 131  
E-mail: info@miele.sk  
Internet: www.miele.sk

**Servisná služba Miele**  
**príjem servisných zákaziek**  
**0800 MIELE1**  
**(0800 643 531)**

Miele & Cie. KG  
Carl-Miele-Straße 29  
33332 Gütersloh  
Nemecko

DAH 2660, DAH 2860, DAH 2960, DAH 2960 EXTA