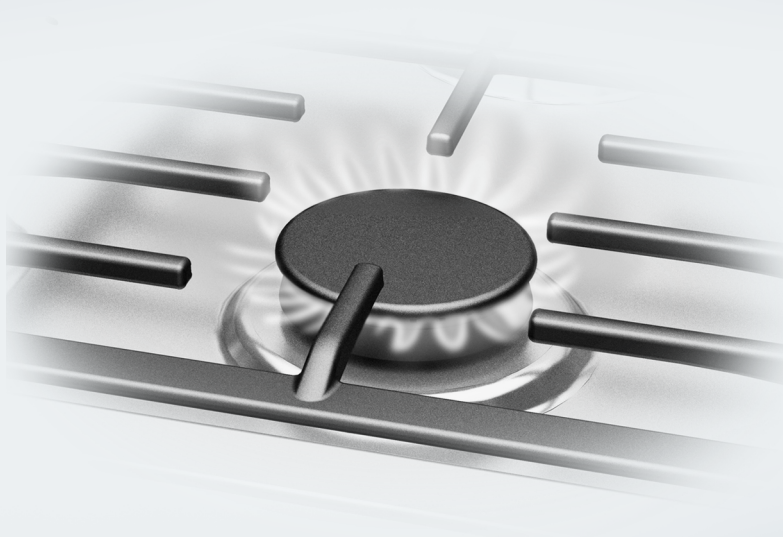


## Návod na použitie a montáž Plynové varné dosky



Pred inštaláciou a uvedením do prevádzky si **bezpodmienečne** prečítajte návod na umiestnenie - inštaláciu - uvedenie do prevádzky. Ochránite tak seba a zabránite škodám.

---

Varná doska je schválená na používanie aj v iných krajinách určenia, ako sú krajiny uvedené na spotrebiči. Špecifické prevedenie pre danú krajinu a pripojenie varnej dosky má podstatný vplyv na bezporuchovú a bezpečnú prevádzku.

Pre prevádzkovanie v inej krajine ako je uvedené na prístroji sa obráťte prosím na servisnú službu patriacu pre túto krajinu.

<b>Bezpečnostné pokyny a varovné upozornenia</b> .....	5
<b>Váš príspevok k ochrane životného prostredia</b> .....	15
<b>Prehľad</b> .....	16
Varná doska.....	16
Ovládacie gombíky.....	17
Horák.....	19
Dodávané príslušenstvo .....	20
<b>Prvé uvedenie do prevádzky</b> .....	21
Prvé čistenie varnej dosky.....	21
Prvé uvedenie varnej dosky do prevádzky .....	21
<b>Kuchynský riad</b> .....	22
<b>Tipy na šetrenie energie</b> .....	24
<b>Obsluha</b> .....	25
Systém rýchleho zapalovania.....	25
Zapnutie .....	25
Regulácia plameňa.....	26
Vypnutie.....	26
<b>Bezpečnostné zariadenie</b> .....	27
<b>Čistenie a ošetrovanie</b> .....	28
Čistenie žľabu z nehrdzavejúcej ocele.....	29
Čistenie stojana na hrnce .....	30
Čistenie ovládacích gombíkov .....	30
Čistý horák .....	31
Zostavte horák.....	32
<b>Čo robiť, keď ...</b> .....	34
<b>Príslušenstvo na dokúpenie</b> .....	36
<b>Servisná služba</b> .....	37
Kontakt pri poruchách.....	37
Typový štítok .....	37
Záruka .....	37
<b>Inštalácia</b> .....	38
Bezpečnostné pokyny pre zabudovanie .....	38
Bezpečnostné vzdialenosti.....	39
Pokyny k montáži - bez rámu so zabrúsením .....	42

# Obsah

---

Rozmery pre zabudovanie – bez rámu so zabrúsením.....	43
KM 2356-1 .....	43
Inštalácia - bez rámu so zabrúsením.....	44
Pokyny k montáži - bez rámu pre zapustenie .....	45
Rozmer pre zabudovanie – bez rámu pre zapustenie .....	46
KM 2357-1 .....	46
Inštalácia - zapustenie.....	47
Inštalácia do pracovnej dosky z nehrdzavejúcej ocele .....	49
Upevnite varnú dosku .....	50
Kontrola funkcie .....	50
Pripojenie plynu .....	51
Výkon horákov .....	53
Elektrické pripojenie .....	54
<b>Prechod na iný typ plynu .....</b>	<b>55</b>
Tabuľky trysiek .....	55
Vymeniť trysky .....	55
Kontrola funkcie .....	58
<b>Informačné listy výrobkov .....</b>	<b>59</b>

## Bezpečnostné pokyny a varovné upozornenia

Táto varná doska zodpovedá predpísaným bezpečnostným ustanoveniam. Neodborné použitie však môže viesť k poškodeniu osôb a vecí.

Pred uvedením varnej dosky do prevádzky si pozorne prečítajte návod na použitie a montáž. Uvádzajú sa v ňom dôležité pokyny ohľadne montáže, bezpečnosti, použitia a údržby. Ochráňte tak seba a zabránite škodám na varnej doske.

Na základe normy IEC/EN 60335-1 Miele dôrazne upozorňuje na to, aby ste si bezpodmienečne prečítali a dodržiavali kapitolu týkajúcu sa inštalácie varnej dosky ako aj bezpečnostné upozornenia a výstrahy.

Miele nezodpovedá za škody, ktoré vzniknú v dôsledku nedodržania týchto pokynov.

Ponechajte si návod na použitie a montáž a odovzdajte ho prípadnému nasledujúcemu vlastníkovi.

# Bezpečnostné pokyny a varovné upozornenia

---

## Používanie na stanovený účel

- ▶ Táto varná doska je určená na používanie v domácnosti a priestoroch podobných domácnostiam.
- ▶ Táto varná doska nie je určená pre používanie vo vonkajších priestoroch.
- ▶ Používajte varnú dosku výhradne v domácnosti na prípravu jedál a udržiavanie ich teploty. Všetky ostatné spôsoby použitia sú neprípustné.
- ▶ Osoby, ktoré nie sú pre ich fyzické, zmyslové alebo duševné schopnosti, alebo kvôli svojej neskúsenosti alebo nevedomosti schopné varnú dosku sami bezpečne obsluhovať, musia byť počas obsluhy pod dozorom. Tieto osoby smú varnú dosku používať bez dozoru len vtedy, ak im bola jej obsluha vysvetlená tak, že ju dokážu bezpečne používať. Musia byť schopné rozoznať a chápať možné nebezpečenstvo v prípade chybnjej obsluhy.

## Deti v domácnosti

- ▶ Deti mladšie ako 8 rokov sa nesmú samé pohybovať v blízkosti varnej dosky, iba ak sú pod stálym dozorom.
- ▶ Deti staršie ako 8 rokov môžu varnú dosku obsluhovať bez dozoru len vtedy, ak im bola jej obsluha vysvetlená tak, že ju dokážu bezpečne používať. Deti musia byť schopné rozoznať a chápať možné nebezpečenstvo v prípade chybnjej obsluhy.
- ▶ Deti nesmú varnú dosku čistiť bez dozoru.
- ▶ Dávajte pozor na deti, ktoré sa zdržujú v blízkosti varnej dosky. Nikdy im nedovoľte, aby sa s varnou doskou hrali.
- ▶ Varná doska sa počas prevádzky rozohreje na vysokú teplotu a ostane horúca ešte nejaký čas. Nedovoľte deťom, aby sa k varnej doske približovali, pokým nevychladne tak, že je akékoľvek popálenie vylúčené.
- ▶ Nebezpečenstvo popálenia. Nedržte v odkladacích priestoroch nad alebo za varnou doskou žiadne predmety, ktoré by mohli zaujímať deti. Deti by to mohlo zvädzať k lezeniu na varnú dosku.
- ▶ Nebezpečenstvo popálenia a obarenia. Otočte uchá hrncov a rukoväť panvíc bokom nad pracovnú dosku, aby deti nemohli riad stiahnuť a popáliť sa.
- ▶ Nebezpečenstvo zadusením. Pri hre sa môžu deti zamotať do obalového materiálu (napr. fólií), alebo si tento navliecť na hlavu a udusiť sa. Odložte obalový materiál z dosahu detí.

# Bezpečnostné pokyny a varovné upozornenia

---

## Technická bezpečnosť

- ▶ Užívateľ môže byť neodborne vykonanými inštalačnými a údržbárskymi prácami alebo opravami vystavený nebezpečenstvu. Inštalácie, údržbárske práce a opravy elektrických prístrojov smú vykonávať len autorizovaní Miele odborní pracovníci.
- ▶ Poškodenia varnej dosky môžu ohroziť Vašu bezpečnosť. Skontrolujte varnú dosku, či nie je viditeľne poškodená. Poškodený prístroj nikdy neprevádzkujte.
- ▶ Dočasná alebo trvalá prevádzka sebestačného alebo nie sieťovo synchronizovaného zariadenia na dodávku energie (ako napr. ostrovné siete, back-up systémy) je možná. Predpokladom pre prevádzku je, aby malo zariadenie na dodávku energie údaje v súlade s nariadením EN 50160 prípadne porovnateľné. Ochranné opatrenia určené pre inštaláciu tohto Miele produktu v domácnosti musia byť zabezpečené aj pre ostrovnú prevádzku alebo nie sieťovú synchronizovanú prevádzku čo sa týka jej funkcie ako aj spôsobu práce, alebo musia byť nahradené rovnocennými opatreniami pri inštalácii. Tak ako je to napríklad popísané v aktuálnom zverejnení VDE-AR-E 2510-2.
- ▶ Elektrická bezpečnosť tejto varnej dosky je zabezpečená len vtedy, keď je pripojená k systému s ochranným vodičom, nainštalovaným podľa predpisov. Táto základná bezpečnostná požiadavka musí byť splnená. V prípade pochybností nechajte elektrickú inštaláciu skontrolovať kvalifikovaným elektrikárom.
- ▶ Pripojovacie údaje (frekvencia a napätie) uvedené na typovom štítku varnej dosky sa musia bezpodmienečne zhodovať so zodpovedajúcimi parametrami elektrickej siete, aby sa prístroj nepoškodil. Pred pripojením porovnajte tieto údaje. V prípade pochybností sa spýtajte kvalifikovaného elektrikára.
- ▶ Viacnásobné zásuvky alebo predlžovacie káble neposkytujú potrebnú bezpečnosť (nebezpečenstvo požiaru). Varnú dosku pomocou nich nepripájajte na elektrickú sieť.



## Bezpečnostné pokyny a varovné upozornenia

---

- ▶ Varnú dosku používajte len vstavanú, aby bola zaistená jej bezpečná funkcia.
- ▶ Táto varná doska sa nesmie prevádzkovať na nestabilných miestach (napr. na lodiach).
- ▶ Dotyk prípojev pod napätím ako aj zmena elektrickej a mechanickej konštrukcie Vás ohrozujú a môžu spôsobiť poruchu funkcie varnej dosky.  
Nikdy neotvárajte kryt varnej dosky.
- ▶ Nárok na záruku zaniká, ak opravy varnej dosky nevykonáva autorizovaná servisná služba Miele.
- ▶ Len pri originálnych náhradných dieloch zaručuje Miele, že spĺňajú bezpečnostné požiadavky. Pokazené časti sa smú vymeniť len za originálne.
- ▶ Varná doska nie je určená pre prevádzky s externým časovým spínačom.
- ▶ Pripojenie plynu musí vykonať odborník na plyn (viď kapitola „Inštalácia“, časť „Pripojenie plynu“). Ak odstránite sieťovú zástrčku prívodného kábla alebo prívodný kábel nie je vybavený sieťovou zástrčkou, musí varnú dosku pripojiť k elektrickej sieti kvalifikovaný elektrikár (viď kapitola „Inštalácia“, časť „Elektrické pripojenie“).
- ▶ Ak je poškodený prívodný sieťový kábel, musí ho kvalifikovaný elektrikár nahradiť špeciálnym sieťovým káblom (viď kapitola „Inštalácia“, odstavec „Elektrické pripojenie“).

## Bezpečnostné pokyny a varovné upozornenia

---

► Pri prácach spojených s inštaláciou a údržbou, ako aj pri opravách musí byť varná doska úplne odpojená od elektrickej siete. Prívod plynu musí byť uzatvorený. Zaisťíte to tým, že

- sú vypnuté ističe elektrickej inštalácie alebo
- sú úplne vyskrutkované poistky elektrickej inštalácie alebo
- je vytiahnutá elektrická zástrčka (ak je k dispozícii) zo zásuvky. Neťahajte pritom za sieťový kábel, ale za zástrčku.
- zatvorte prívod plynu

► Nebezpečenstvo úrazu elektrickým prúdom.

Poškodenú varnú dosku neuvádzajte do prevádzky alebo ju hneď vypnite. Odpojte varnú dosku od elektrickej siete a od prívodu plynu. Zavolajte servisnú službu.

► Ak je varná doska zabudovaná za čelom nábytku (napr. za dvierkami), čelo nábytku nikdy nezatvárajte, keď používate varnú dosku. Za čelom nábytku sa hromadí teplo a vlhkosť. Tým sa môže poškodiť varná doska, montážna skriňa a podlaha. Prednú časť nábytku zatvárajte až po úplnom vychladnutí varnej dosky.

► Raz za rok skontrolujte vizuálne plynové potrubia a plynové zariadenia svojej domovej inštalácie. Rešpektujte pritom požiadavky platné vo Vašej krajine.

## Prevádzkové zásady

- ▶ Varná doska sa počas prevádzky rozohreje na vysokú teplotu a ostane horúca ešte nejaký čas po vypnutí. Nedotýkajte sa prístroja pokým môže byť ešte horúci.
- ▶ Predmety v blízkosti zapnutej varnej dosky môžu začať horieť v dôsledku vysokých teplôt.  
Varnú dosku nepoužívajte nikdy na vyhrievanie miestnosti.
- ▶ Oleje a tuky sa môžu pri prehriatí vznietiť. Nenechajte varnú dosku počas práce s olejmi a tukmi nikdy bez dozoru. Nikdy nehaste horiace oleje a tuky vodou. Varnú dosku vypnite.  
Plamene opatrne zaduste pokrievkou alebo dekou na hasenie.
- ▶ Počas prevádzky nenechajte varnú dosku bez dozoru. Majte krátke varenie a vyprážanie neustále pod dohľadom.
- ▶ Plamene môžu zapáliť tukové filtre odsávača pár. Nikdy neflambujte pod odsávačom pár.
- ▶ Ak sa zahrejú nádoby so sprejom, ľahko vznietiteľné kvapaliny alebo horľavé materiály, môžu sa vznietiť. Neuchovávajte preto ľahko vznietiteľné predmety v zásuvkách priamo pod varnou doskou. Prípadné príborníky musia byť zo žiaruvzdorného materiálu.
- ▶ Nikdy nezohrievajte riad bez obsahu.
- ▶ V uzatvorených pohároch vzniká pri zaváraní a ohrievaní pretlak, dôsledkom ktorého sa môžu roztrhnúť. Varnú dosku nepoužívajte k zaváraniu a ohrievaniu pohárov.
- ▶ Ak varnú dosku prekryjete, hrozí pri nechcenom zapnutí alebo pri zvyškovom teple nebezpečenstvo, že sa vznieti, praskne alebo roztraví materiál prikrývky. Nikdy varnú dosku neprikrývajte, napr. kryciami doskami, plátnom alebo ochrannou fóliou.

## Bezpečnostné pokyny a varovné upozornenia

---

- ▶ Pri zapnutej varnej doske, nechcenom zapnutí alebo zvyškovom teple hrozí nebezpečenstvo, že sa zahrejú kovové predmety odložené na varnej doske. Iné materiály sa môžu roztaviť alebo vznietiť. Varnú dosku nepoužívajte ako odkladaciu plochu.
- ▶ Na horúcej varnej doske sa môžete popáliť. Pri všetkých prácach na horúcom prístroji si chráňte ruky izolačnými rukavicami alebo chňapkami. Používajte len suché rukavice alebo chňapky. Mokrú alebo vlhkú textíliu vedú teplo lepšie a môžu spôsobiť popáleninu parou. Dbajte pritom na to, aby sa tieto textílie nedostali do blízkosti plameňov. Nepoužívajte preto príliš veľké handry, utierky alebo podobné.
- ▶ Ak v blízkosti varnej dosky používate elektrický prístroj (napr. ručný mixér), dbajte na to, aby sa jeho sieťový pripojovací kábel nedostal do styku s horúcou varnou doskou. Mohla by sa poškodiť izolácia kábla.
- ▶ Riad z plastu alebo z hliníkovej fólie sa pri vysokých teplotách taví. Nepoužívajte riad z plastu alebo z hliníkovej fólie.
- ▶ Po stlačení ovládacieho gombíka sa na zapaľovacej elektróde vytvorí iskra. Pri čistení nestláčajte ovládací gombík ani sa nedotýkajte varnej dosky alebo horáka v oblasti zapaľovacej elektródy.
- ▶ Odsávač pár umiestnený nad varnou doskou sa môže vplyvom veľkého tepla plameňov poškodiť alebo vznietiť. Nikdy nenechávajte horák horieť bez umiestneného riadu.
- ▶ Horák zapáľte až vtedy, keď sú správne zmontované všetky súčasti horáka.
- ▶ Používajte len riad, ktorého priemer nie je ani menší ani väčší než sú uvedené rozmery (viď kapitola „Kuchynský riad“). Ak je priemer príliš malý, nemá riad dostatočnú stabilitu. Ak je priemer príliš veľký, môžu horúce spaliny prúdiace pod dnom riadu von poškodiť pracovnú dosku alebo tepelne neodolnú, napr. panelmi obloženú stenu ako aj časti varnej dosky. Za takto vzniknuté škody Miele nezodpovedá.

## Bezpečnostné pokyny a varovné upozornenia

---

- ▶ Dbajte na to, aby plameň horáka nepresahoval cez dno riadu na varenie a nedostal sa k vnútornej strane riadu.
- ▶ Nepoužívajte riad s príliš tenkým dnom. Pri nerešpektovaní sa môže varná doska poškodiť.
- ▶ Používajte vždy dodané nosiče na riad. Riad na varenie nesmiete nikdy postaviť priamo na horák.
- ▶ Nosiče riadu nasadzujte kolmo, aby ste zabránili poškrabaniu.
- ▶ V blízkosti varnej dosky neukladajte žiadne ľahko horľavé predmety.
- ▶ Vystreknutý tuk na iné horľavé zvyšky (potravín) na varenej doske sa môžu vznietiť. Odstráňte ich čím najskôr.
- ▶ Jedlá alebo tekutiny obsahujúce soľ môžu spôsobiť na nerezovej oceli koróziu. Jedlá alebo tekutiny obsahujúce soľ ihneď odstráňte.
- ▶ Používanie varnej dosky spôsobuje vytváranie tepla, vlhka a sploďín horenia v priestore inštalácie. Pri prevádzke varnej dosky je potrebné obzvlášť dbať na dobré vetranie priestoru inštalácie: je potrebné mať otvorené prirodzené vetracie otvory alebo zabezpečiť mechanické ventilačné zariadenie (napr. odsávač pár).
- ▶ Intenzívne a dlho trvajúce používanie varnej dosky si môže vyžadovať dodatočné vetranie, napr. otvorenie okna alebo účinnejšiu ventiláciu napr. prevádzkovaním existujúceho mechanického ventilačného zariadenia na vyšší stupeň výkonu.
- ▶ Nepoužívajte pekáče, panvice alebo grilovacie kamenné dosky, ktoré sú také veľké, že prekrývajú viac horákov. Takto nahromadené teplo môže poškodiť varnú dosku.
- ▶ Ak nebola varná doska neobvykle dlhú dobu používaná, mali by ste ju pred opätovným uvedením do prevádzky dôkladne vyčistiť a nechať skontrolovať riadne funkcie autorizovaným odborníkom.

## Bezpečnostné pokyny a varovné upozornenia

---

### Čistenie a ošetrovanie

- ▶ Para z parného čistiaceho zariadenia sa môže dostať k častiam pod napätím a spôsobiť skrat.  
Na čistenie varnej dosky nepoužívajte nikdy parný čistič.
- ▶ Miele Vám poskytuje až 15 ročnú, najmenej ale 10 ročnú záruku na dodanie náhradných dielov pre zachovanie funkčnosti po ukončení sériovej výroby Vašej varnej dosky.

## Likvidácia obalu

Obal slúži na manipuláciu a chráni prístroj pred poškodením počas prepravy. Obalové materiály boli zvolené s prihliadnutím na aspekty ochrany životného prostredia a možnosti ich likvidácie, sú všeobecne recyklovateľné.

Vrátenie obalového materiálu do materiálového cyklu šetrí suroviny a znižuje množstvo odpadu. Využívajte zberné miesta cenných materiálov a možnosti vrátenia. Prepravné obaly zoberie späť Váš špecializovaný predajca Miele.

## Likvidácia starého prístroja

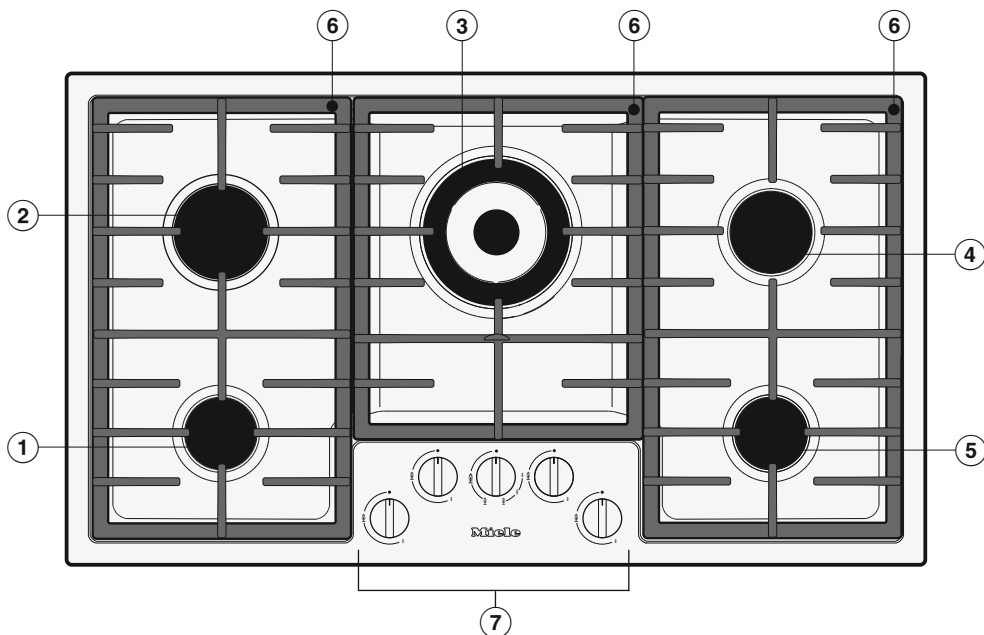
Elektrické a elektronické prístroje obsahujú mnohonásobne hodnotné materiály. Obsahujú aj určité látky zmesi a stavebné prvky, ktoré boli potrebné pre ich funkciu a bezpečnosť. V komunálnom odpade ako aj nesprávnou manipuláciou môžu ohroziť ľudské zdravie a škodiť životnému prostrediu. Váš starý prístroj preto nedávajte v žiadnom prípade do komunálneho odpadu.



Na bezplatné odovzdanie a likvidáciu elektrických a elektronických prístrojov využite oficiálne zberné miesto vo vašom bydlisku, u predajcu alebo v Miele. Za vymazanie prípadných osobných údajov na likvidovanom prístroji ste zo zákona zodpovedný sami. Zo zákona máte povinnosť vybrať a pritom nezničiť staré batérie a staré akumulátory, ktoré nie sú pevne uzatvorené v prístroji ako aj lampy, ktoré je možné vybrať bez zničenia. Zaneste ich do vhodnej zberne, kde ich môžete bezplatne odovzdať. Postarajte sa prosím o to, aby bol Váš starý prístroj uložený mimo dosah detí až do doby odvezenia.

# Prehľad

## Varná doska

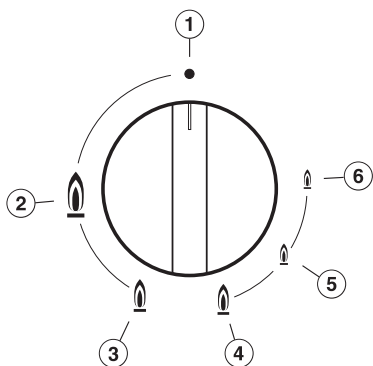


- ① Úsporný horák
- ② Silný horák
- ③ Horák woku
- ④ Normálny horák
- ⑤ Normálny horák
- ⑥ Nosič hrncov
- ⑦ Ovládací gombík horákov



## Ovládacie gombíky

### Horák woku

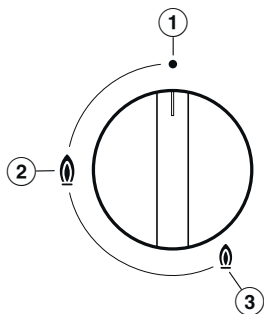


- ① • Vypnutie horáka  
Je zablokovaný prívod plynu
- ② 🔥 Najsilnejší plameň  
Vonkajšie a vnútorné horáky horia na najvyššej úrovni
- ③ 🔥 Silný plameň  
Vonkajší horák horí na najnižšej úrovni, vnútorný horák na najvyššej úrovni
- ④ 🔥 Poloha preťaženia  
Vonkajší horák sa zapáli pri regulácii z malej do veľkej polohy
- ⑤ 🔥 Slabý plameň  
Vonkajší horák je vypnutý, vnútorný horák horí na najvyššej úrovni
- ⑥ 🔥 Najslabší plameň  
Vonkajší horák je vypnutý, vnútorný horák horí na najnižšej úrovni

# Prehľad

---

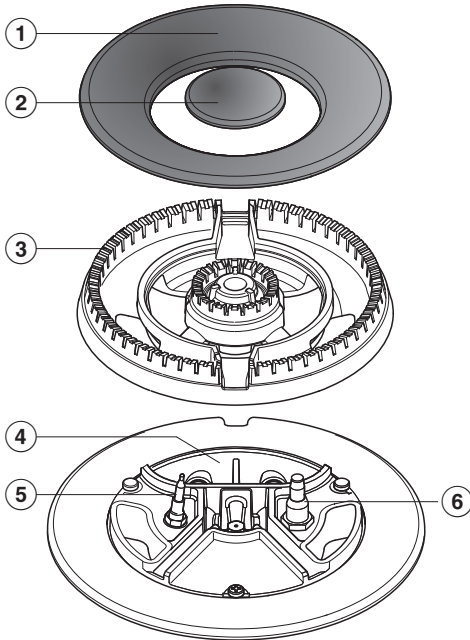
## Úsporný, normálny, vysoký horák



- ① • Vypnutie horáka  
Je zablokovaný prívod plynu
- ② 🔥 Silný plameň  
Horák horí na najvyššej úrovni
- ③ 🔥 Slabý plameň  
Horák horí na najnižšej úrovni

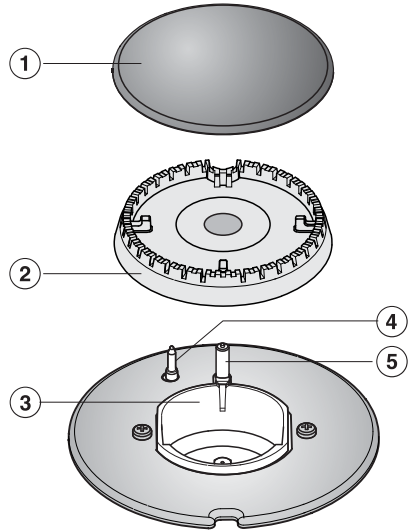
## Horák

### Horák woku



- ① Vonkajší kryt horáka
- ② Vnútorný kryt horáka
- ③ Hlavica horáka
- ④ Spodná časť horáka
- ⑤ Termočlánok
- ⑥ Zápal.elektroda

## Úsporný, normálny, vysoký horák



- ① Kryt horáka
- ② Hlavica horáka
- ③ Spodná časť horáka
- ④ Termočlánok
- ⑤ Zápal.elektroda

# Prehľad

---

## Dodávané príslušenstvo

Podľa potreby si môžete doobjednať príslušenstvo, ktoré sa dodáva s prístrojom ako aj príslušenstvo na dokúpenie (viď kapitola „Príslušenstvo na dokúpenie“).

### Kruh pre wok



Dodaný kruh pre wok zabezpečuje dodatočnú stabilitu kuchynského riadu. Je obzvlášť vhodný pre wok panvice s guľatým dnom.

### Kombinovaný nadstavec



Informácie o malom a veľkom kuchynskom riade nájdete v kapitole "Kuchynský riad".

- Prilepte typový štítok, ktorý je súčasťou dokumentácie dodanej s Vaším prístrojom na miesto na to určené v kapitole „Servisná služba“.
- Odstráňte ochranné fólie a nálepky, ktoré môžu byť na prístroji umiestnené.

### Prvé čistenie varnej dosky

- Pred prvým použitím utrite Vašu varnú dosku vlhkou utierkou a osušte ju.
- Opláchnite snímateľné časti horáka špongiou, malým množstvom umývacieho prostriedku a teplou vodou. Potom usušte časti a horáky opäť nasadte (viď kapitola „Čistenie a ošetrovanie“).

### Prvé uvedenie varnej dosky do prevádzky

Kovové časti sú chránené ošetrovacím prostriedkom. Keď prístroj uvádzate po prvýkrát do prevádzky, vznikajú tým zápachy a prípadné výpary.

Zápach a prípadné vystupujúce výpary neznamenajú chybné zapojenie alebo poruchu prístroja a nie sú zdraviu škodlivé.

## Kuchynský riad

<b>Minimálny priemer dna kuchynského riadu [cm]</b>	
Úsporný horák	10
Normálny horák	10
Silný horák	12
Horák woku	15

<b>Maximálny horný priemer kuchynského riadu [cm]</b>	
Úsporný horák	20
Normálny horák	22
Silný horák	24
horák wok hrnce/panvice bez konvektomatu	26
s konvektomatom	30
Horák Wok Panvica Wok	40

- Zvoľte kuchynský riad, ktorý sa hodí k horáku:  
veľký priemer = veľký horák  
malý priemer = malý horák
- Dodržte rozmery uvedené v tabuľke. Použitie nadrozmerných hrncov môže spôsobiť, že sa plamene rozšíria a poškodia susediacu pracovnú dosku alebo iné prístroje. Vhodná veľkosť hrnca zlepšuje účinnosť. Hrnce, ktorých priemer je menší ako nosič riadu a hrnce, ktoré nestoja bezpečne na nosiči (bez kývania) predstavujú nebezpečenstvo a nemali by sa používať.
- Horák wok je vhodný najmä pre panvice wok. Dbajte na to, aby sa dno panvice wok nedotýkalo horáka. Medzi horákom a dnom panvice musí byť aspoň 1 cm.
- Na rozdiel od hrncov, ktoré sa používajú na elektrických varných doskách, nemusia byť dná hrncov rovné, aby sa dosiahli dobré výsledky.
- Pri nákupe hrncov a panvíc myslíte na to, že sa všeobecne neudáva priemer dna, ale horný priemer.
- Môžete používať každý kuchynský riad, ktorý je tepelne odolný.
- Uprednostňujte kuchynský riad s hrubostenným dnom, pretože dobré vyrovnáva teplo. Pri tenkostennom dne hrozí nebezpečenstvo, že sa potraviny v niektorých miestach prehrejú. Preto častejšie miešajte.
- Riad na varenie postavte vždy na dodaný nosič. Riad na varenie nesmiete nikdy postaviť priamo na horák.

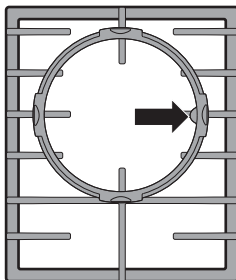
- Riad na varenie umiestnite na nosiči tak, aby sa nemohol prevrátiť. Minimálne naklonenie sa nemôže nikdy úplne vylúčiť.



- Nepoužívajte hrnce alebo panvice, ktoré majú vystužený okraj.

## Kruh pre wok

- Používajte kruh pre wok ako dodatočnú stabilitu kuchynského riadu, predovšetkým pri wok panviciach s okrúhlym dnom.



- Umiestnite prstenec panvice wok na podstavec panvice tak, aby pevne spočíval a nemohol sa pohnúť (pozri obrázok).

## Kombinovaný nadstavec

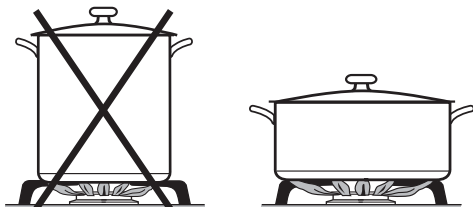
Ak chcete použiť kombinovaný nadstavec, použite

- Chcete použiť riad s menším priemerom dna, ako je uvedené v tabuľke.
- pri zapustených varných doskách používajte veľký riad na horáku wok (pozri tabuľku). Tým sa zabráni poškodeniu pracovnej plochy a zmene farby podnosu z nehrdzavejúcej ocele.

## Tipy na šetrenie energie


---

- Pokiaľ je to možné, varte v uzatvorených hrncoch alebo panviciach. Tak zabránite zbytočnému úniku tepla.



- Voľte radšej široké, ploché hrnce než úzke a vysoké. Lepšie sa zohrievajú.
- Varte s malým množstvom vody.
- Po predvarení alebo opečení nastavte včas slabší plameň.
- Na skrátenie doby dusenia použite rýchlovarný hrniec.



 Nebezpečenstvo prehriatym pokrmom.

Pripravovaný prehriaty pokrm sa môže prehriať a vznietiť.

Počas prevádzky nenechajte varnú dosku bez dozoru.

## System rýchleho zapalovania

Varná doska je vybavená systémom rýchleho zapalovania s týmito vlastnosťami:

- Rýchle zapalovanie bez držania ovládacieho gombíka.
- Automatické opakované zapálenie  
Ak zhasne plameň z dôvodu prievanu atď., horák sa opäť automaticky zapáli. Ak je opakované zapálenie neúspešné, automaticky sa zablokuje prívod plynu (viď kapitola „Bezpečnostné zariadenia“, odstavec „Zapalovacia poistka“).

Automatické opätovné zapálenie nefunguje v prípade výpadku prúdu.

## Zapnutie

- Na zapálenie horáka stlačte ľahko ovládací gombík a otočte ho doľava na symbol najväčšieho plameňa.
- Pevným stlačením ovládacieho gombíka otvorte prívod plynu a opäť ho uvoľnite.

Zapalovacia elektróda „klikne“ a zapáli plyn.

Pri manipulácii s niektorým ovládacím gombíkom sa automaticky vytvorí iskra na všetkých horákoch. Toto je normálne a neznamená to chybu prístroja.

- Ak sa horák nezapáli, otočte ovládacím gombíkom do polohy • horák vypnutý. Vyvetrajte miestnosť alebo počkajte minimálne 1 minútu s ďalším pokusom zapálenia.
- Ak sa horák nezapáli ani po druhom pokuse o zapálenie, otočte ovládací gombík na • horák vypnite a pozrite si kapitolu "Čo robiť, ak ...".

Môže sa stať, že sa počas zapínania vyskytne krátky opakovaný zápal (jeden až dva krát kliknutie), napr. pri prievane.

# Obsluha

## Zapnutie v prípade výpadku prúdu

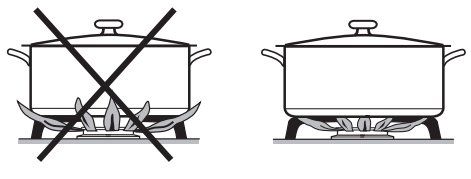
V prípade výpadku prúdu môžete plameň zapáliť ručne, napr. zápalkou.

- Na zapálenie horáka stlačte ovládací gombík a otočte ho doľava na symbol najväčšieho plameňa.
- Držte ovládací gombík stlačený a zápalkou zapáľte vytekajúcu zmes plynu a vzduchu.
- Ovládací gombík podržte stlačený približne 5-10 sekúnd a potom ho uvoľnite.

## Regulácia plameňa

Horáky je možné regulovať plynule medzi najsilnejším a najslabším plameňom/výkonom.

Keďže je vonkajšia časť plameňa oveľa viac výhrevnejšia ako stred plameňa, mali by špičky plameňa ostať pod dnom hrnca. Presahujúce špičky plameňa zbytočne odovzdávajú teplo do okolitého vzduchu, môžu poškodiť ucho hrnca a zvyšujú nebezpečenstvo popálenia.



- Plameň regulujte tak, aby v žiadnom prípade nepresahoval cez hrniec.

## Vypnutie

- Otočte ovládacím gombíkom doprava do polohy • horák vypnutý.


Prívod plynu sa zastaví a plameň zhasne.

## Zapaľovacia poistka

Vaša varná doska je vybavená zapaľovacou poistkou. Ak plynový plameň zhasne, napr. v dôsledku vykypenia jedla alebo prievanu, a následné opätovné zapálenie je neúspešné, prívod plynu sa uzavrie. Zabráni sa tak úniku plynu. Keď otočíte ovládací gombík na • horák vypnutý, horák je opäť pripravený na prevádzku.


Zapaľovacia poistka funguje nezávisle od napájania, tzn. je aktívna, aj keď je varná doska v prevádzke počas výpadku prúdu.

# Čistenie a ošetrovanie

 Nebezpečenstvo popálenia horúcimi povrchmi.

Po skončení varenia sú povrch varnej dosky, podstavce na panvice a horáky horúce.

Skôr ako začnete varnú dosku čistiť, nechajte ju vychladnúť.

 Škody spôsobené vniknutou vlhkosťou.

Para z parného čistiaceho zariadenia sa môže dostať k častiam pod nápatím a spôsobiť skrat.

Na čistenie varnej dosky nepoužívajte nikdy parný čistič.

Ak použijete nevhodné čistiace prostriedky, môžu sa všetky povrchy zafarbiť alebo zmeniť. Povrchy sú citlivé na poškrabanie.

Odstráňte ihneď zvyšky čistiacich prostriedkov.

Nepoužívajte drhnúce alebo škrabajúce čistiace prostriedky.

Jedlo ktoré prekypelo môže spôsobiť sfarbenie súčastí horákov.

Nečistoty a škvryny od soli alebo cukru odstráňte ihneď.

Po stlačení ovládacieho gombíka sa na zapaľovacej elektróde vytvorí iskra. Pri čistení nestláčajte ovládací gombík ani sa nedotýkajte varnej dosky alebo horáka v oblasti zapaľovacej elektródy.


## Nevhodné čistiace prostriedky

Aby sa zabránilo poškodeniu povrchov, nepoužívajte pri čistení

- čistiace prostriedky obsahujúce sódu, alkálie, čpavok, kyseliny a chlór
- čistiace prostriedky na rozpúšťanie vodného kameňa
- odstraňovačom škvŕn a hrdze
- čistiace prostriedky na drhnutie napr. drhnutí prášok, tekuté mlieko, drsné hubky
- čistiace prostriedky obsahujúce rozpúšťadlá
- čistiace prostriedky na umývačku riadu
- sprej na gril a rúry na pečenie
- čistiaci prostriedok na sklo
- tvrdé drhnúce kefy alebo hubky (napr. hubky na hrnce) alebo použité hubky obsahujúce ešte zvyšky drhnutí prostriedkov
- odstraňovač nečistôt


- Po každom použití očistite celú varnú dosku.
- Pevne prilnuté nečistoty najskôr namočte.
- Varnú dosku po každom vlhkom čistení osušte, aby sa netvoril vodný kameň.
- Nerezový žľab vyčistite hubkou s malým množstvom prostriedku na ručné umývanie a teplou vodou. Pevne prilnuté nečistoty najskôr namočte. V prípade potreby môžete použiť drsnú stranu čistiacej hubky na riad.
- Zásobník z nehrdzavejúcej ocele osušte čistou, mäkkou handričkou.

### Čistenie žľabu z nehrdzavejúcej ocele

 Škody spôsobené špicatými predmetmi.


Tesniaca páska medzi varnou doskou a pracovnou doskou sa môže poškodiť.

Nepoužívajte pri čistení žiadne špicaté predmety.

 Poškodenia znečistením.

Tlač sa môže poškodiť, ak sa znečistenie (napr. jedlom alebo tekutinami obsahujúcimi kuchynské soli, olivový olej) ponechá dlhší čas.

Odstraňujte preto nečistoty ihneď.

 Poškodenie nesprávnym čistením.

Potlač sa zotrie, ak použijete čistiaci prostriedok na nerezovú oceľ.

Nepoužívajte čistiaci prostriedok na nerezovú oceľ v oblasti tlače na čistenie.

# Čistenie a ošetrovanie

---

## Čistenie stojana na hrnce

- Odoberte nosiče riadu.
- Vyčistite nosiče riadu v umývačke alebo hubkou s malým množstvom prostriedku na ručné umývanie a teplou vodou. Pevne prilnuté nečistoty najskôr namočte.
- Nosiče riadu dôkladne osušte čistou utierkou.

## Čistenie ovládacích gombíkov

Ovládacie gombíky nie sú vhodné do umývačky riadu.  
Prepínače čistite iba ručne.

Ak nebudete ovládacie gombíky pravidelne čistiť, môžu sa zafarbiť.  
Po každom použití vyčistite ovládacie gombíky.

- Ovládacie gombíky vyčistite hubkou s malým množstvom prostriedku na ručné umývanie a teplou vodou.

## Čistý horák

Súčasti horákov nikdy nečistite v umývačke riadu.

Povrch krytu horáka časom zmatnie. To je úplne normálne a neznamená to poškodenie materiálu.

- Odoberte všetky voľné diely horákov a vyčistite ich výlučne ručne hubkou s malým množstvom prostriedku na ručné umývanie a teplou vodou.
- Vyčistite všetky výstupy plameňa od nečistôt.



**Nebezpečenstvo výbuchu.**

V dôsledku uzavretých vývodov plameňa sa môže nespálený plyn zhromažďovať v spodnej skrinke a vyprchať. To môže mať za následok poškodenie zariadenia a zranenie. Uistite sa, že výstupy plameňa nie sú vždy znečistené.

- Pevné, neodoberateľné časti horáka vyčistite vlhkou utierkou.
- Zapaľovaciu elektródu a termočlánok vyčistite opatrne dobre vyžmýkanou hubkou.

Zapaľovacia elektróda nesmie zvlhnúť, inak sa nevytvorí zapaľovacia iskra.

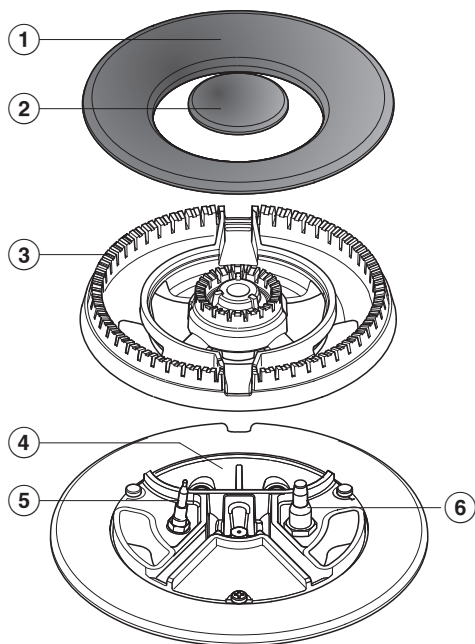
- Nakoniec všetko vysušte čistou utierkou. Dbajte na to, aby boli aj otvory pre plamene úplne suché.

Povrch krytu horáka časom zmatnie. To je úplne normálne a neznamená to poškodenie materiálu.

# Čistenie a ošetrovanie

## Zostavte horák

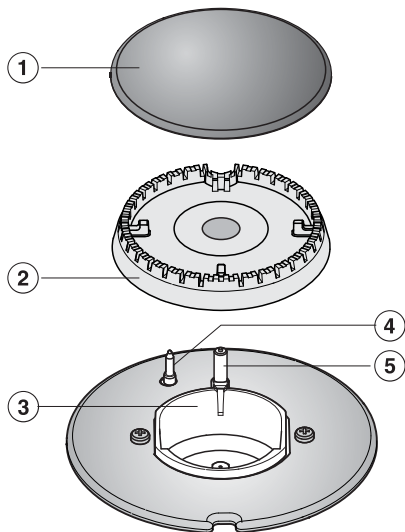
### Zostavenie horáka wok



- Hlavu horáka ③ umiestnite na základňu horáka ④ tak, aby termočlánok ⑤ a zapalovacia elektróda ⑥ prechádzali otvorom v hlavu horáka. Hlava horáka musí správne zacvaknúť.
- Umiestnite uzávery horákov ① a ②.

Uistite sa, že ste diely horáka zostavili v správnom poradí.

## Montáž úsporných, normálnych a vysokých horákov



- Hlavu horáka ② umiestnite na základňu horáka ③ tak, aby termočlánok ④ a zapalovacia elektróda ⑤ prechádzali otvorom v hlavu horáka. Hlava horáka musí správne zacvaknúť.
- Umiestnite kryt horáka ① na úroveň hlavy horáka ②. Ak je kryt horáka správne umiestnený, nie je možné ho posúvať.

Uistite sa, že ste diely horáka zostavili v správnom poradí.



### Kontrola správania pri horení

- Spustením všetkých horákov skontrolujte, či horenie prebieha správne:
  - Plameň plynu nesmie zhasnúť v malom nastavení, ani keď sa ovládací gombík rýchlo otočí z veľkého do malého nastavenia.
  - Vo veľkej polohe musí plynový plameň horieť s jasne viditeľným jadrom.

## Čo robiť, keď ...

Väčšinu porúch a chýb, ku ktorým dochádza pri dennej prevádzke môžete sami odstrániť. V mnohých prípadoch môžete ušetriť čas a peniaze, pretože nemusíte volať servisnú službu.

Pod [www.miele.com/service](http://www.miele.com/service) získate informácie ako môžete sami odstrániť poruchy.

Nasledujúce tabuľky vám majú pomôcť nájsť príčinu poruchy alebo chyby a odstrániť ich.

Problém	Príčina a odstránenie
<b>Pri prvom uvedení do prevádzky alebo po dlhšom neprevádzkovaní sa nezapaľuje horák.</b>	V plynovom potrubí môže byť vzduch. ■ Postup zapaľovania prípadne zopakujte.
<b>Horák sa po niekoľkých pokusoch nezapáli.</b>	Vyskytla sa technická porucha. ■ Otočte všetky ovládacie gombíky doprava na •. Horák vypnite a na niekoľko sekúnd odpojte varnú dosku od napájania.
	Horák nie je správne zmontovaný. ■ Správne zmontujte horák.
	Nie je otvorené uzatváracie zariadenie plynu. ■ Otvorte uzatváracie zariadenie plynu.
	Horák je mokrý a/alebo znečistený. ■ Vyčistite a vysušte horák.
	Otvory na plamene sú upchané a/alebo mokré. ■ Vyčistite a vysušte otvory pre plamene.
<b>Po zapálení plameň zhasne.</b>	Plamene sa nedotýkajú termočlánku, nie je dostatočne horúci: Časti horáka nie sú správne uložené. ■ Nasadte správne súčasti horáku.
	Termočlánok je znečistený. ■ Nečistoty odstráňte.
<b>Plynový plameň sa mení.</b>	Súčasti horáku nie sú správne nasadené. ■ Nasadte správne súčasti horáku.
	Je znečistená hlava horáka alebo otvory krytu horáka. ■ Nečistoty odstráňte.

Problém	Príčina a odstránenie
<b>Počas prevádzky zhasne plynový plameň.</b>	Súčasti horáku nie sú správne nasadené. ■ Nasadte správne súčasti horáku.
<b>Nefunguje elektrické zapaľovacie zariadenie horáka.</b>	Vypol sa istič domovej inštalácie. ■ Vyžiadajte prípadne kvalifikovaného elektrikára alebo servisnú službu.
	Medzi zapaľovacou elektródou a krytom horáka sa nachádzajú zvyšky jedla. Termočlánok je znečistený. ■ Odstráňte nečistoty (pozri kapitolu „Čistenie a starostlivosť“).

## Príslušenstvo na dokúpenie

---

Miele ponúka široký sortiment príslušenstva Miele vhodného pre Vaše prístroje a čistiace a ošetrovacie produkty.

Tieto produkty si môžete ľahko objednať v internetovom obchode Miele.

Tieto výrobky získate aj prostredníctvom servisnej služby Miele (viď koniec tohto návodu na použitie) a u Vášho špecializovaného predajcu Miele.

### **Čistiaci prostriedok na sklokeramiku a nerez 250 ml**

Odstraňuje silnejšie znečistenia, škvŕny z vodného kameňa a zvyšky hliníka.

### **Ošetrojúci prostriedok na nerezové plochy 250 ml**

Jednoduché odstraňovanie vodných šmúh, škvŕn a odtlačkov prstov. Zabráňuje rýchlemu opätovnému znečisteniu

### **Utierka z mikrovlákna**

Odstraňuje odtlačky prstov a mierne znečistenia.

## Kontakt pri poruchách

Pri poruchách, ktoré neviete sami odstrániť, informujte napr. Vášho špecializovaného predajcu Miele alebo servisnú službu Miele.

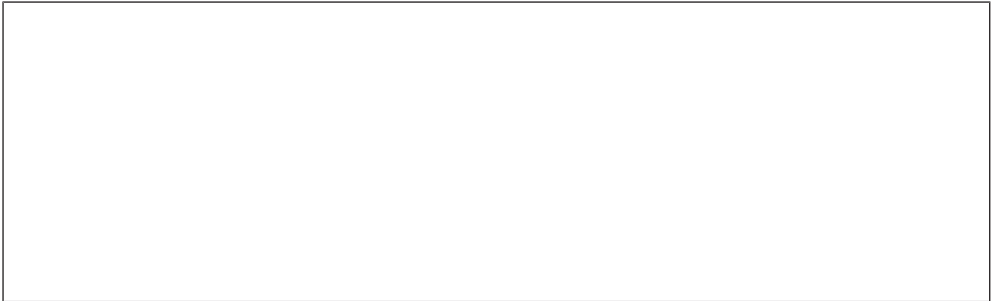
Servisnú službu Miele si môžete vyžiadať online na [www.miele.sk](http://www.miele.sk).

Kontaktné údaje servisnej služby Miele nájdete na konci tohto dokumentu.

Servisná služba potrebuje označenie modelu a výrobné číslo (Fabr./SN/Nr.). Obe údaje nájdete na typovom štítku.

## Typový štítok

Nalepte sem priložený typový štítok. Pritom dbajte na to, aby modelové označenie súhlasilo s údajmi na zadnej strane tohto dokumentu.



## Záruka

Záručná doba je 2 roky.

Ďalšie informácie nájdete na dodaných záručných podmienkach.

# Inštalácia

## Bezpečnostné pokyny pre zabudovanie

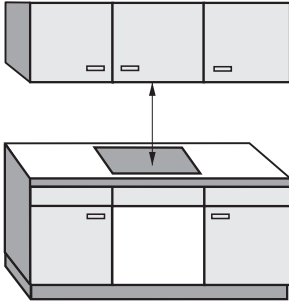
⚠ Škody spôsobené nesprávnou vstavbou.  
Nesprávnou vstavbou sa varná doska môže poškodiť.  
Varnú dosku nechajte zabudovať len kvalifikovaným odborníkom.

⚠ Škody spôsobené padajúcimi predmetmi.  
Pri montáži horných skriň alebo odsávača pár sa varná doska môže poškodiť.  
Varnú dosku vbudujte až po montáži horných skriň a odsávača pár.

- ▶ V miestnosti inštalácie varnej dosky je potrebné dodržiavať platné predpisy a smernice krajiny určenia.
- ▶ Dýhy pracovnej dosky musia byť spracované tepelne odolným lepidlom (100 °C), aby sa neodlepili alebo nezdeformovali. Lemovacie lišty musia byť tepelne odolné.
- ▶ Varná doska nesmie byť zabudovaná nad chladiacimi prístrojmi, umývačkami riadu, práčkami a sušičkami.
- ▶ Z dôvodu preskočenia plameňa sa nesmie plynová varná doska montovať priamo vedľa fritézy. Medzi varnou doskou a fritézou sa musí dodržať minimálna vzdialenosť 300 mm.
- ▶ Plynová hadica a prírodný sieťový kábel sa po inštalácii varnej dosky nesmú dostať do kontaktu s horúcimi časťami spotrebiča.
- ▶ Sieťový pripojovací kábel a flexibilné plynové pripojovacie potrubie nesmie po zabudovaní varnej dosky prísť do kontaktu s pohyblivými súčasťami kuchynských prvkov (napr. zásuvkou) a nesmie byť vystavený mechanickej záťaži.
- ▶ Dodržujte bezpečnostné vzdialenosti uvedené na nasledujúcich stranách.

## Bezpečnostné vzdialenosti

### Bezpečnostná vzdialenosť nad varnou doskou



Medzi varnou doskou a nad ňou umiestneným odsávačom pár musí byť dodržaná bezpečnostná vzdialenosť uvádzaná výrobcom odsávača.

Ak sú nad varnou doskou nainštalované ľahko vznietiteľné materiály (napr. závesná polička), musí byť bezpečnostná vzdialenosť najmenej 760 mm.

Ak je pod odsávačom pár vstavaných niekoľko prístrojov, pre ktoré sú uvedené rôzne bezpečnostné vzdialenosti, dodržte najväčšiu požadovanú vzdialenosť.

# Inštalácia

## Bezpečnostná vzdialenosť za prístrojom/vedľa prístroja

Varnú dosku by ste mali prednostne vstavať tak, aby bolo veľa miesta vpravo a vľavo.

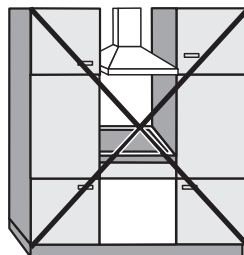
Na zadnej strane varnej dosky musí byť dodržaná nižšie uvedená minimálna vzdialenosť ① od steny vysokej skrine alebo steny.

Na jednej strane varnej dosky (vpravo alebo vľavo) musí byť dodržaná nižšie uvedená minimálna vzdialenosť ②, ③ od steny vysokej skrine alebo od steny na druhej strane minimálna vzdialenosť 300 mm.

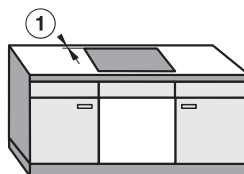
① minimálna vzdialenosť **vzadu** od výrezu v pracovnej doske po zadný okraj pracovnej dosky:  
50 mm

② minimálna vzdialenosť **vpravo** od výrezu v pracovnej doske po zadný vedľajší nábytok (napr. vysokú skriňu) alebo k stene miestnosti:  
150 mm.

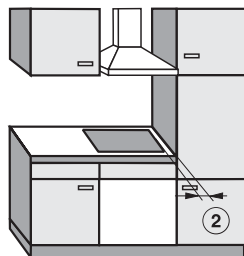
③ minimálna vzdialenosť **vľavo** od výrezu v pracovnej doske po zadný vedľajší nábytok (napr. vysokú skriňu) alebo k stene miestnosti:  
150 mm.



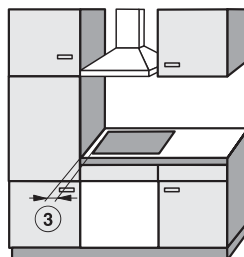
nie je povolené



veľmi vhodné



nehodné



nehodné



## Bezpečnostná vzdialenosť od obloženia výklenku

Ak sa bude výklenok obkladať, musí byť dodržaná určitá minimálna vzdialenosť medzi výrezom v pracovnej doske a obložením, pretože vysoké teploty môžu zmeniť alebo zničiť materiály obloženia.

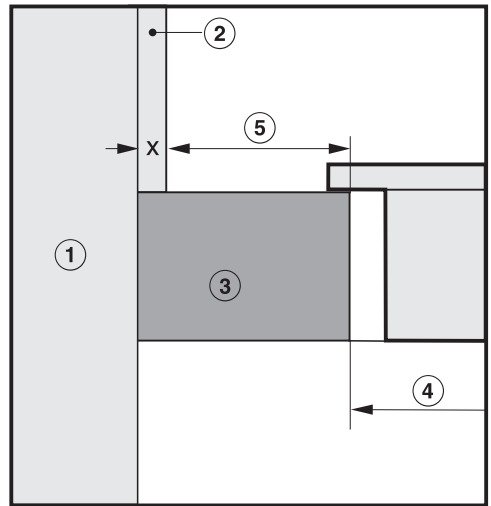
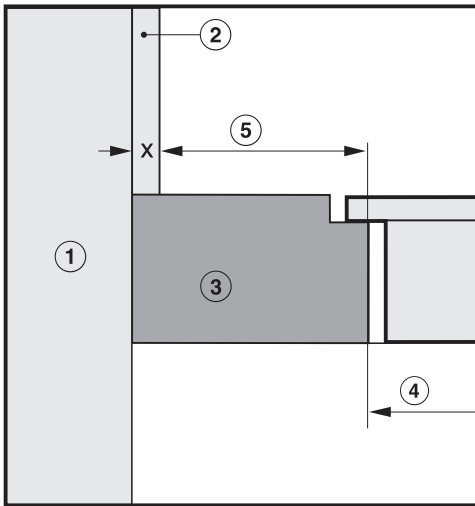
Pri obložení z horľavých materiálov (napr. dreva) musí byť minimálna vzdialenosť ⑤ medzi výrezom v pracovnej doske a obložením výklenku 50 mm.

Pri obložení z nehorľavých materiálov (napr. kov, prírodný kameň, keramické obkladačky) musí byť minimálna vzdialenosť ⑤ medzi výrezom v pracovnej doske a obložením výklenku 50 mm mínus hrúbka obloženia.

Príklad: hrúbka obloženia výklenku 15 mm  
 $50 \text{ mm} - 15 \text{ mm} = \text{minimálna vzdialenosť } 35 \text{ mm}$

### Montáž bez rámu pre zapustenie do pracovnej dosky

### Montáž položením na pracovnú dosku

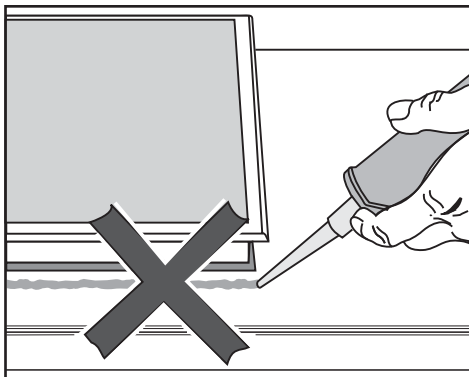


- ① murivo
- ② rozmer obloženia výklenku  $x = \text{hrúbka obloženia výklenku}$
- ③ pracovná doska
- ④ výrez v pracovnej doske
- ⑤ minimálna vzdialenosť pri  
**horľavých** materiáloch 50 mm  
**nehorľavých** materiáloch  $50 \text{ mm} - \text{rozmer } x$

# Inštalácia

## Pokyny k montáži - bez rámu so zabrúsením

### Tesnenie medzi varnou doskou a pracovnou doskou



⚠ Škody spôsobené chybnou  
vstavbou.

Ak varnú dosku umiestnite špárovacou hmotou, mohla by sa varná doska a pracovná doska poškodiť, keď budete eventuálne potrebovať vymontovať varnú dosku.

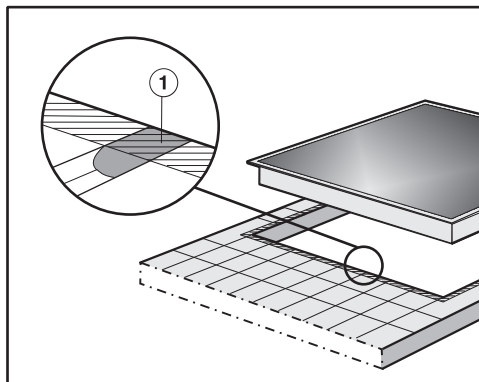
Nepoužívajte medzi varnú dosku a pracovnú dosku špárovaciu hmotu. Tesnenie pod okrajom varnej dosky zaisťuje dostatočné utesnenie s pracovnou doskou.

### Tesniaca páska

Ak je v prípade servisu potrebné varnú dosku demontovať, môže sa tesniaca páska pod okrajom varnej dosky poškodiť.

Tesniacu pásku vždy pred opätovným zabudovaním nahradte.

## Obkladaná pracovná plocha

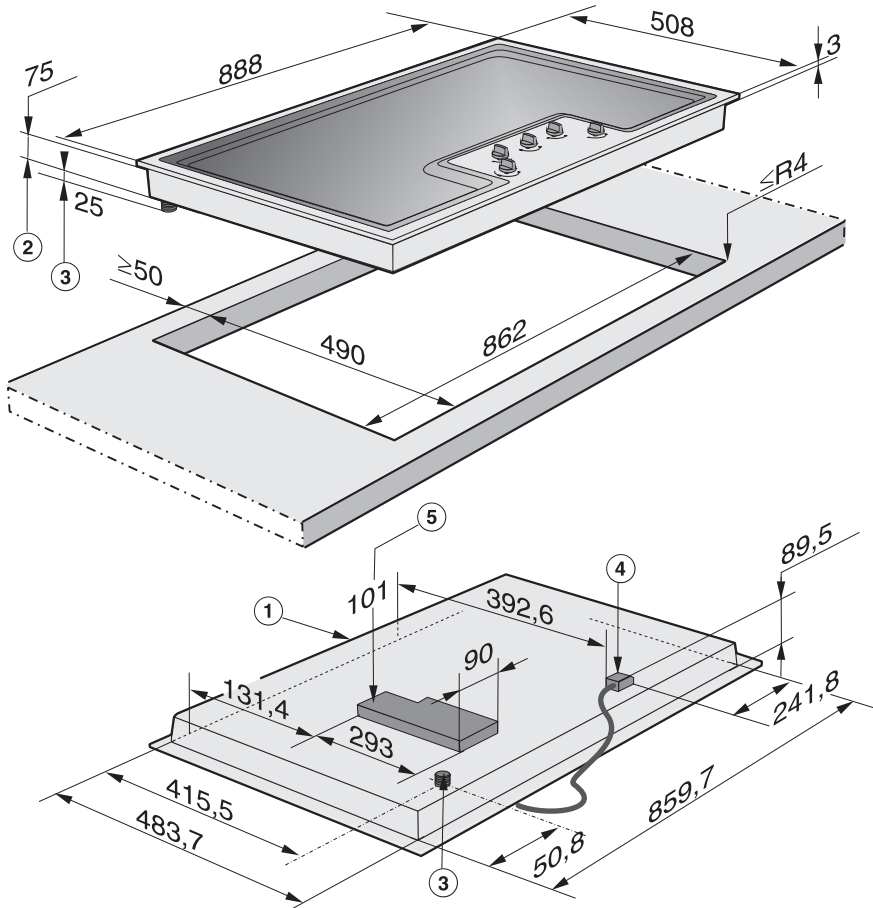


Škary ① a šrafovaná oblasť pod úložnou plochou varnej dosky musia byť hladké a rovné, aby varná doska dosadla rovnomerne a tesnenie pod okrajom hornej časti prístroja zabezpečovalo utesnenie voči pracovnej doske.

## Rozmery pre zabudovanie – bez rámu so zaobrúsením

Všetky rozmery sú uvedené v mm.

### KM 2356-1



- ① vpredu
- ② Výška varnej dosky
- ③ Pripojenie plynu R 1/2" - ISO 7-1 (DIN EN 10226)
- ④ pripojovacia svorkovnica s prívodným sieťovým káblom  
prívodný sieťový kábel L = 2 000 mm
- ⑤ Puzdro elektroniky

# Inštalácia

## Inštalácia - bez rámu so za- brúsením

### Príprava pracovnej dosky

- Vytvorte výrez v pracovnej doske. Dbajte na bezpečnostné vzdialenosti (viď kapitola „Inštalácia“, odstavec „Bezpečnostné vzdialenosti“).
- Pri **pracovných doskách z dreva** zakonzervujte rezy špeciálnym lakom, silikónovým kaučukom alebo liatou živicom, aby ste zabránili napuchnutiu vlhkosťou. Tesniaci materiál musí byť tepelne odolný.

Dávajte pozor, aby sa tieto materiály nedostali na povrch pracovnej dosky.

Tesniaca páska zabezpečuje neklízavé osadenie varnej dosky do výrezu. Medzera medzi rámom a pracovnou doskou sa časom zmenší.

### Nasadenie varnej dosky

- Nalepte dodanú tesniacu pásku pod okraj varnej dosky.
- Vedzte prírodný sieťový kábel varnej dosky v pracovnej doske smerom dole.
- Položte varnú dosku voľne do výrezu a vycentrujte ju. Dbajte na to, aby tesnenie po zapadnutí dosadlo na pracovnú dosku a bolo tak zaistené utesnenie voči pracovnej doske.

Ak tesnenie v rohoch nedosadá správne na pracovnú dosku, môžete polomery rohov ( $\leq R4$ ) dodatočne upraviť dierovacou pílkou.

V žiadnom prípade varnú dosku neutesňujte dodatočne škárovacou hmotou (napr. silikónom).

- Varnú dosku pripojte na elektrickú sieť (viď kapitola „Inštalácia“, odstavec „Elektrické pripojenie“).
- Pripojte varnú dosku k prívodu plynu (pozri kapitolu „Inštalácia“ časť „Pripojenie plynu“).
- Upevnite varnú dosku (viď kapitola „Inštalácia“, odstavec „Upevnenie varnej dosky“).
- Skontrolujte funkciu varnej dosky (pozri kapitolu „Inštalácia“, odstavec „Kontrola funkcie“).

## Pokyny k montáži - bez rámu pre zapustenie

Varná doska bez rámu na zapustenie je vhodná len na zabudovanie do prírodného kameňa (granit, mramor), masívneho dreva a obkladaných pracovných dosiek. Varné dosky označené v kapitole „Inštalácia“, odstavec „Montážny rozmer - bez rámu“ príslušným upozornením sú vhodné tiež pre zabudovanie do sklenených pracovných dosiek. Ak máte pracovné dosky z iných materiálov, opýtajte sa príslušného výrobcu, či sú vhodné na zabudovanie varnej dosky bez rámu na zapustenie.

Svetlá šírka dolnej skrinky musí byť minimálne taká široká ako vnútorný výrez v pracovnej doske (viď kapitola „Inštalácia“, odstavec Rozmery pre zabudovanie - bez rámu na zapustenie“), aby bola varná doska po zabudovaní zdola voľne prístupná a aby sa spodný kryt dal odobrať za účelom údržby. Ak nie je varná doska po vstavbe odspodu voľne prístupná, musí sa odstrániť škárovacia hmota za účelom vymontovania varnej dosky.

## Pracovné dosky z prírodného kameňa

Varná doska sa nasadzuje priamo na vyfrézovanú plochu.

## Pracovné dosky z masívneho dreva, obkladané pracovné dosky, sklenené pracovné dosky

Varná doska sa vo výreze upevňuje drevenými lištami. Tieto lišty nie sú súčasťou dodávky a musia byť zabezpečené na mieste inštalácie.

## Tesniaca páska

Ak je v prípade servisu potrebné varnú dosku demontovať, môže sa tesniaca páska pod okrajom varnej dosky poškodiť.

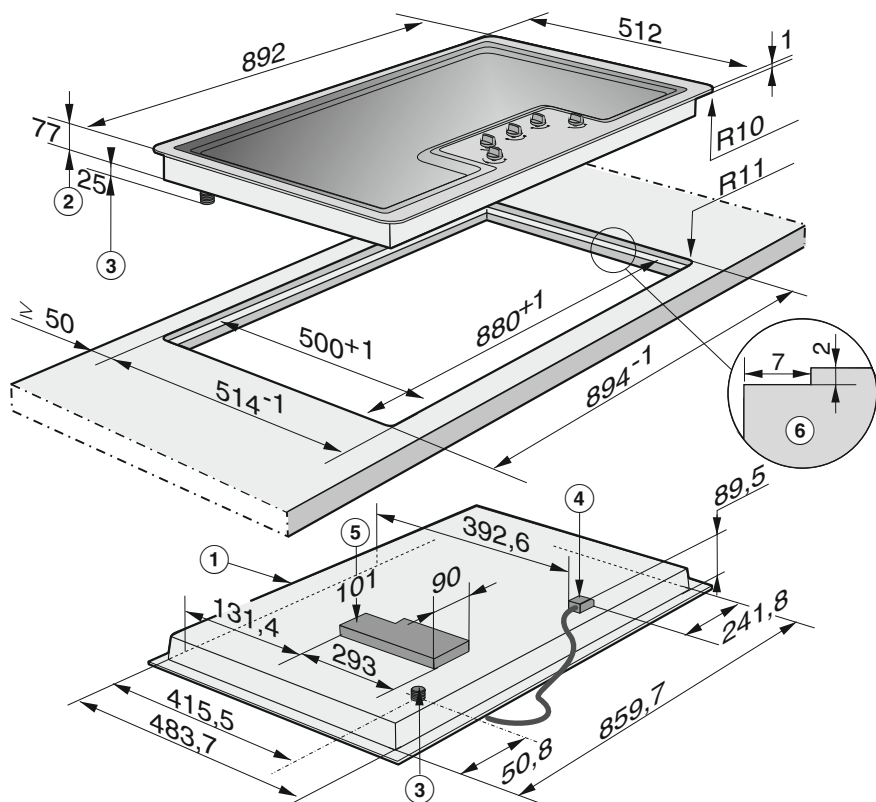
Tesniacu pásku vždy pred opakovaným zabudovaním nahradte.

# Inštalácia

## Rozmer pre zabudovanie – bez rámu pre zapustenie

Všetky rozmery sú uvedené v mm.

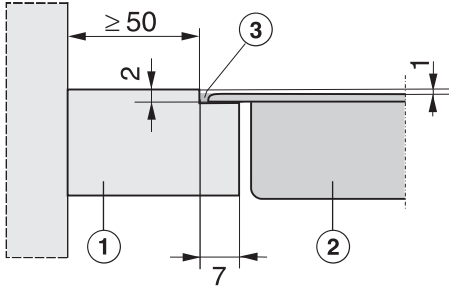
KM 2357-1



- ① vpredu
- ② Výška varnej dosky
- ③ Pripojenie plynu R 1/2" - ISO 7-1 (DIN EN 10226)
- ④ pripojovacia svorkovnica s prívodným sieťovým káblom  
prívodný sieťový kábel L = 2 000 mm
- ⑤ Puzdro elektroniky
- ⑥ Postupné frézovanie Pracovná doska z prírodného kameňa  
Pri výreze pracovnej dosky z prírodného kameňa dbajte na podrobné výkresy.

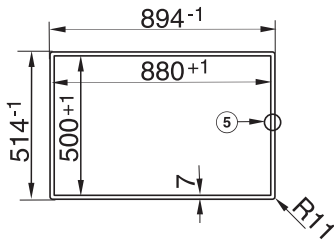
## Inštalácia - zapustenie

Pracovná doska z prírodného kameňa



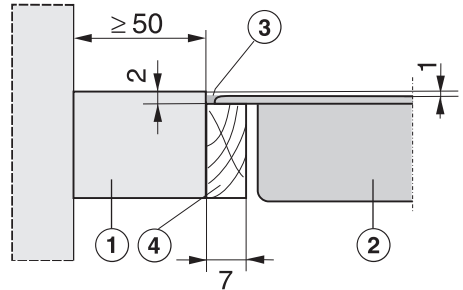
- ① Pracovná doska
- ② Varná doska
- ③ Škára

Keďže výrez varnej dosky a pracovnej dosky podlieha určitej rozmerovej tolerancii, šírka škáry ③ sa môže líšiť.



- ⑤ Postupné vyfrézovanie

Pracovná doska z masívneho dreva/  
pracovná doska s obkladačkami



- ① Pracovná doska
- ② Varná doska
- ③ Škára
- ④ drevené lišty 7 mm (nie sú súčasťou dodávky)

Keďže výrez varnej dosky a pracovnej dosky podlieha určitej rozmerovej tolerancii, šírka škáry ③ sa môže líšiť.

# Inštalácia

---

## Príprava pracovnej dosky

- Vytvorte výrez pracovnej dosky podľa obrázku varnej dosky a podrobných nákresov. Dbajte na bezpečnostné vzdialenosti (viď kapitola „Inštalácia“, odstavec „Bezpečnostné vzdialenosti“).
- Pracovné dosky z masívneho dreva/obkladané pracovné dosky: Pripevnite drevené lišty ④ 2 mm pod horný okraj pracovnej dosky.

## Nasadenie varnej dosky

- Vedte prírodný sieťový kábel varnej dosky v pracovnej doske smerom dole.
- Položte varnú dosku do výrezu a vycentrujte ju.
- Varnú dosku pripojte na elektrickú sieť (viď kapitola „Inštalácia“, odstavec „Elektrické pripojenie“).
- Pripojte varnú dosku k prívodu plynu (pozri kapitolu „Inštalácia“ časť „Pripojenie plynu“).
- Upevnite varnú dosku (viď kapitola „Inštalácia“, odstavec „Upevnenie varnej dosky“).
- Skontrolujte funkciu varnej dosky (pozri kapitolu „Inštalácia“, odstavec „Kontrola funkcie“).
- Zostávajúcu škáru ③ postriekajte silikónovým tmelom na škáry odolným voči teplotám (minimálne 160 °C).

Nevhodná škárovacia hmota na utesnenie škár môže poškodiť prírodný kameň.

Pri prírodnom kameni a obkladačkách z prírodného kameňa používajte výlučne silikónovú škárovaciu hmotu vhodnú pre prírodný kameň.

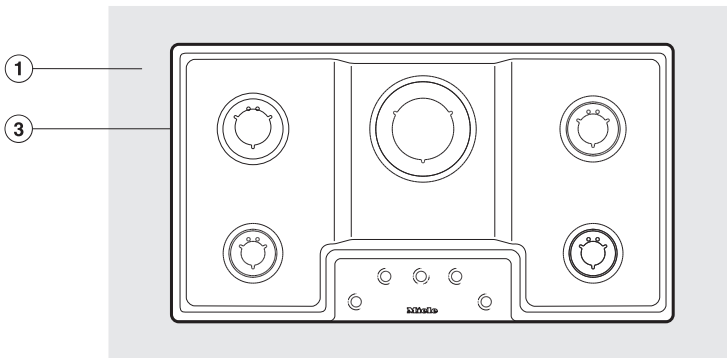
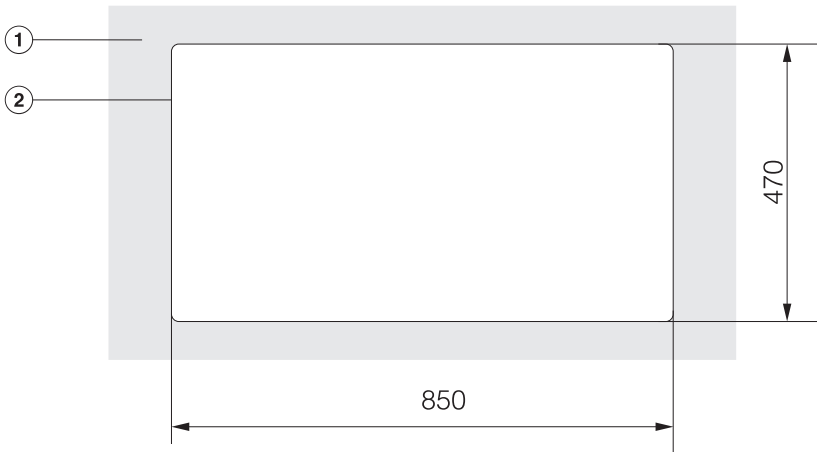
Dbajte na pokyny výrobcu.



## Inštalácia do pracovnej dosky z nehrdzavejúcej ocele

**⚠ Škody spôsobené nesprávnou vstavbou.**  
Nesprávnou vstavbou sa varná doska môže poškodiť.  
Varnú dosku nechajte inštalovať len odborníkom s osvedčením od zákazníckeho servisu Miele.

Varná doska musí byť aj po zabalení do zmršťovacej fólie rozpoznateľná ako varná doska Miele.

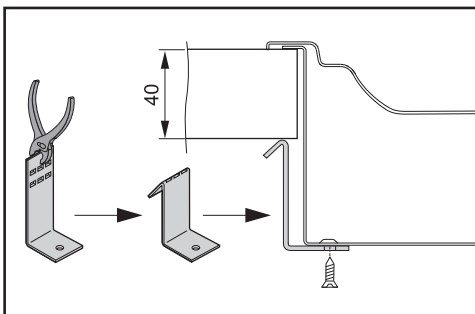
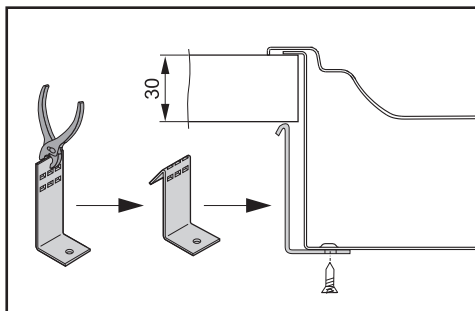
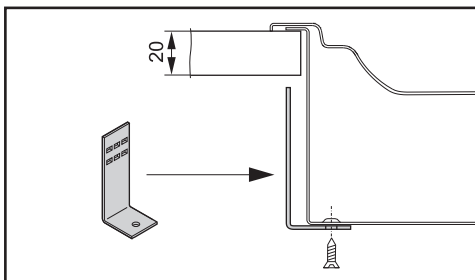


- ① Pracovná doska z nehrdzavejúcej ocele
- ② Laserový obrys
- ③ Zvárací obrys

# Inštalácia

## Upevnite varnú dosku

Držiaky sú vhodné na montáž bez rámu so zabrúsením aj zapustenú montáž. Na obrázkoch je znázornené upevnenie s inštaláciou bez rámu so zabrúsením.




■ Varnú dosku upevnite pomocou dodaných držiakov.


## Kontrola funkcie

- Po inštalácii varnej dosky skontrolujte správanie sa pri horení tak, že spustíte všetky horáky:
  - Plameň plynu nesmie zhasnúť v malom nastavení, ani keď sa ovládací gombík rýchlo otočí z veľkého do malého nastavenia.
  - Vo veľkej polohe musí plynový plameň horieť s jasne viditeľným jadrom.

## Prípojenie plynu

 Nebezpečenstvo výbuchu v dôsledku nesprávneho pripojenia plynu. Pri nesprávnom pripojení plynu môže dôjsť k úniku plynu.

Plynové pripojenie nechajte vykonať len inštalátrom schváleným príslušnou plynárenskou spoločnosťou. Inštalatér je zodpovedný za bezchybnú funkciu na mieste inštalácie.

 Nebezpečenstvo výbuchu v dôsledku nesprávnej konverzie.

Ak sa prechod na iný typ plynu nevykoná správne, môže dôjsť k úniku plynu.

Prechod na iný typ plynu môže vykonať len inštalatér schválený príslušnou plynárenskou spoločnosťou. Inštalatér je zodpovedný za bezchybnú funkciu na mieste inštalácie.

Dbajte na to, aby bola plynová prípojka tak zoradená, aby bolo možné pripojenie vnútri kuchynského nábytku alebo mimo neho. Uzatvárací kohútik musí byť pri otvorení dvierok nábytku prístupný a viditeľný.


Zistite si typ plynu od zodpovednej spoločnosti dodávajúcej plyn a porovnajte tieto informácie s údajmi na typovom štítku.

Varná doska sa nepripája k odvodu spalín.

Pri umiestňovaní a pripájaní dodržte platné podmienky inštalácie, hlavne vhodné opatrenia pre vetranie.


Uistite sa, že plynová prípojka je v súlade s platnými predpismi a smernicami (Nemecko: DVGW-TRGI a TRF propán bután, Rakúsko: ÖVGW TR Gas G1a ÖVGW TR propán bután G2).

Taktiež je nevyhnutné zohľadniť zvláštne ustanovenia miestnych dodávateľov plynu a kontrolných úradov.

 Poškodenie spôsobené zahrievaním.

Plynové prípojky, plynová hadica a prívodný sieťový kábel sa môžu pri prevádzkovaní varnej dosky zahriať a poškodiť.

Zabezpečte, aby sa plynová hadica a prívodný sieťový kábel nedotýkali horúcich miest na varnej doske a aby sa spaliny nedotkli plynovej hadice a pripojovacej armatúry na varnej doske.

 Nebezpečenstvo výbuchu v dôsledku poškodenia spojovacích káblov.

Plyn môže uniknúť, ak sa poškodí pružné spojovacie vedenie.

Flexibilné pripojovacie potrubia umiestnite tak, aby sa nedostali do kontaktu s pohyblivými časťami kuchynských prvkov (napr. zásuvkou) a neboli vystavené mechanickému namáhaniu.

Varnú dosku prispôbte miestnym podmienkam plynu. Skontrolujte tesnosť plynovej prípojky.

# Inštalácia

Varná doska zodpovedá triede spotrebičov 3 a je vhodná na zemný plyn a propán bután.

Kategória podľa EN 30

## Krajina

II2H3B/ 20, 28–30

P

Varná doska je určená na zemný plyn alebo propán bután v závislosti od verzie v danej krajine (pozri štítok na spotrebiči).

Na prestavbu na iný druh plynu je v závislosti od verzie v danej krajine súčasťou dodávky príslušná súprava trysiek. Ak nie je priložená súprava trysiek potrebná pre váš inšalačný prípad, obráťte sa na špecializovaného predajcu alebo zákaznícky servis. Prechod na iný typ plynu je popísaný v kapitole „Prechod na iný typ plynu“.

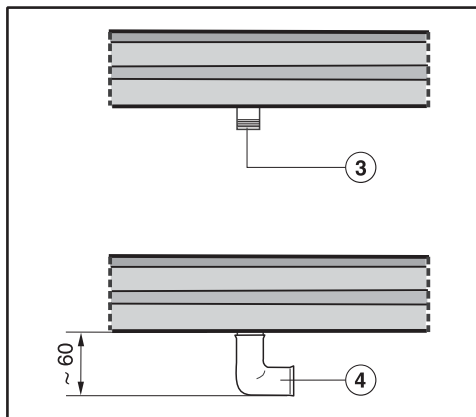
## Pripojenie k varnej doske

Plynová prípojka varnej dosky je vybavená kónickým závitom  $1/2"$ . Existujú dve možnosti pripojenia:

- pevné pripojovacie potrubie
- flexibilné pripojovacie potrubie DIN 3383 časť1, maximálna dĺžka 2.000 mm

**!** Nebezpečenstvo výbuchu v dôsledku unikajúceho plynu.  
Nevhodné tesniace prostriedky nezaručujú potrebnú nepriepustnosť prípojky.  
Používajte vhodné tesniace prostriedky.

## Použitie 90° ohybu



- ③ Pripojenie plynu R  $1/2"$  - ISO 7-1 (DIN EN 10226)
- ④ 90°-koleno  
Inšalačná výška v oblasti plynovej prípojky sa zvyšuje na približne 60 mm.

## Výkon horákov

### Menovité zaťaženie


Horák	druh plynu	vysoké nastavenie		nízke nastavenie
		kW	g/h	kW
Úsporný horák	Zemný plyn-H propán bután	1,0	–	0,27
		1,0	73	0,21
Normálny horák	Zemný plyn-H propán bután	1,7	–	0,3
		1,7	124	0,3
Silný horák	Zemný plyn-H propán bután	2,7	–	0,51
		2,6	189	0,64
Wok	Zemný plyn-H propán bután	4,5	–	0,27
		4,1	298	0,21
Celkom	Zemný plyn-H propán bután	11,6 11,1	– 808	

# Inštalácia

## Elektrické pripojenie

Varná doska je sériovo vybavená „zástrčkou“ na pripojenie do zásuvky s ochranným kontaktom.

Varnú dosku umiestnite tak, aby bola zásuvka voľne prístupná. Ak nie je zástrčka voľne dostupná, zabezpečte, aby v mieste inštalácie bolo k dispozícii zariadenie odpájajúce všetky póly.

 Nebezpečenstvo požiaru prehriatím.

Prevádzka varnej dosky na viacnásobných zásuvkách a predĺžovacích kábloch môže spôsobiť preťaženie káblov.

Z bezpečnostných dôvodov nepoužívajte viacnásobné zásuvky a predĺžovacie káble.

Elektrická inštalácia musí byť v súlade s VDE 0100.

Z bezpečnostných dôvodov odporúčame v domovej inštalácii príslušnej pre elektrické pripojenie varnej dosky použitie prúdového chrániča (RCD) typu




Poškodený prívodný sieťový kábel môže byť nahradený len špeciálnym káblom rovnakého typu (dostať u servisnej služby Miele). Z bezpečnostných dôvodov môže výmenu vykonať len kvalifikovaný autorizovaný odborník, alebo servisná služba Miele.

O menovitom príkone a príslušnom istení informuje návod na použitie alebo typový štítok. Porovnajte tieto údaje s parametrami elektrickej prípojky v mieste inštalácie.

V prípade pochybností sa spýtajte kvalifikovaného elektrikára.

Dočasná alebo trvalá prevádzka sebestačného alebo nie sieťovo synchronizovaného zariadenia na dodávku energie (ako napr. ostrovné siete, back-up systémy) je možná. Predpokladom pre prevádzku je, aby malo zariadenie na dodávku energie údaje v súlade s nariadením EN 50160 prípadne porovnateľné.

Ochranné opatrenia určené pre inštaláciu tohto Miele produktu v domácnosti musia byť zabezpečené aj pre ostrovnú prevádzku alebo nie sieťovú synchronizovanú prevádzku čo sa týka jej funkcie ako aj spôsobu práce, alebo musia byť nahradené rovnocennými opatreniami pri inštalácii. Tak ako je to napríklad popísané v aktuálnom zverejnení VDE-AR-E 2510-2.

 Nebezpečenstvo výbuchu v dôsledku nesprávnej konverzie.

Ak sa prechod na iný typ plynu nevykoná správne, môže dôjsť k úniku plynu.

Prechod na iný typ plynu môže vykonať len inštalatér schválený príslušnou plynárenskou spoločnosťou. Inštalatér je zodpovedný za bezchybnú funkciu na mieste inštalácie.

## Vymeniť trysky

- Odpojte varnú dosku od elektrickej siete a zatvorte prívod plynu.

Pri prechode na iný typ plynu je potrebné vymeniť hlavnú a malú(é) nastavovaciu(é) dýzu(y).

## Tabuľky trysiek

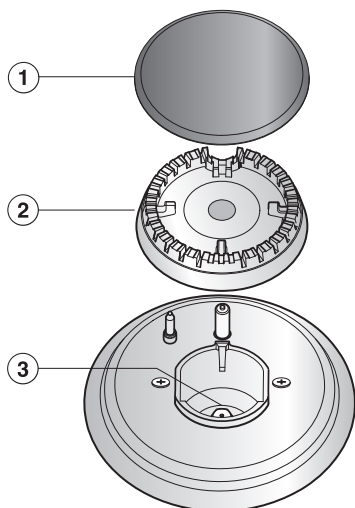
Označenie na dýzach sa vzťahuje na priemer otvoru  $1/_{100}$  mm.

V nasledujúcej tabuľke sú uvedené veľkosti trysiek v mm.

	Ø	
	hlavná tryska	malá nastavovacia tryska
<b>zemný plyn H</b>		
úsporný horák	0,76	0,39
normálny horák	0,94	0,42
silný horák	1,20	0,54
horák wok	2x 1,00 / 0,72	0,88 / 0,42
<b>propán bután</b>		
úsporný horák	0,52	0,23
normálny horák	0,66	0,27
silný horák	0,81	0,39
horák wok	2x 0,66 / 0,46	0,52 / 0,23

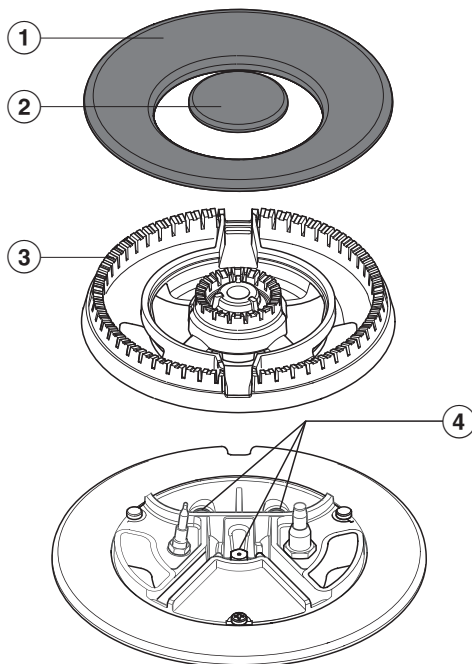
## Prechod na iný typ plynu

### Výmena hlavných trysiek Úsporný, normálny, vysoký horák



- Odstráňte podperu hrnca, kryt horáka ① a hlavu horáka ②.
- Pomocou nástrčného kľúča (M7) odskrutkujte hlavnú dýzu ③.
- Vložte trysku znázornenú v tabuľke trysiek a utiahnite ju.
- Trysku zaistíte tesniacim voskom proti neúmyselnému uvoľneniu.

### Výmena hlavných trysiek Horák Wok



- Odstráňte kryty horákov ①② a hlavu horáka ③.
- Pomocou nástrčného kľúča (M7) odskrutkujte hlavné trysky ④.
- Vložte trysky uvedené v tabuľke trysiek a utiahnite ich.
- Trysky zaistíte tesniacim voskom proti neúmyselnému uvoľneniu.



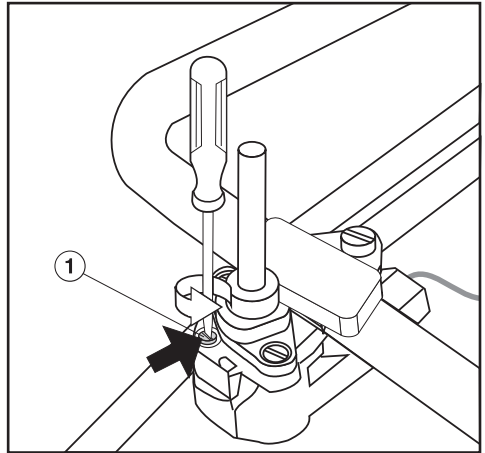
## Prechod na iný typ plynu

### Odstráňte hornú časť prístroja

Ak chcete vymeniť malé nastavovacie dýzy, musíte odstrániť hornú časť jednotky.

- Potiahnite ovládacie gombíky smerom nahor.
- Odstráňte uvoľnené časti horáka.
- Povoľte upevňovacie skrutky horáka.
- Odstráňte hornú časť prístroja.

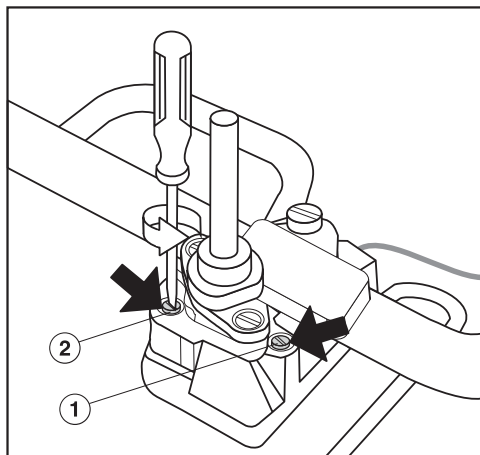
### Výmena malých nastavovacích dýz Úsporný, normálny, vysoký horák



- Pomocou malého skrutkovača odskrutkujte malú nastavovaciu dýzu ① v plynovej armatúre.
- Vytiahnite dýzu pomocou klieští s ihlou.
- Vložte trysku znázornenú v tabuľke trysiek a utiahnite ju.
- Trysku zaistite tesniacim voskom proti neúmyselnému uvoľneniu.

# Prechod na iný typ plynu

## Výmena malých nastavovacích trysiek horáka wok



① Malá dýza s menším priemerom dýzy  
(napr. pre propán bután: 0,23)

② Malá dýza s väčším priemerom dýzy  
(napr. pre propán bután: 0,52)

- Pomocou malého skrutkovača odskrutkujte dve malé nastavovacie dýzy v plynovej armatúre.
- Vytiahnite trysky pomocou klieští s ihlou.
- Vložte trysky uvedené v tabuľke trysiek a utiahnite ich.
- Trysky zaistíte tesniacim voskom proti neúmyselnému uvoľneniu.

## Kontrola funkcie

- Skontrolujte, či všetky časti, ktoré vedú plyn, netesia.
- Znovu zostavte varnú dosku.
- Spustením všetkých horákov skontrolujte, či horenie prebieha správne:
  - Plameň plynu nesmie zhasnúť v malom nastavení, ani keď sa ovládací gombík rýchlo otočí z veľkého do malého nastavenia.
  - Vo veľkej polohe musí plynový plameň horieť s jasne viditeľným jadrom.
- Nálepku priloženú k súprave trysiek nalepte na starú nálepku s uvedeným typom plynu.

Následne sú pripojené informačné listy modelov popisovaných v tomto návode na obsluhu a montáž.

## Informácie o plynových varných doskách pre domácnosť

podľa nariadenia EÚ č. 66/2014

MIELE	
Identifikačný kód modelu	KM 2356-1
Počet plynových horákov	
Energetická účinnosť na plynový horák ( $EE_{\text{gas burner}}$ )	2. = 55,6 3. = 52,8 4. = 57,1 5. = 57,1
Energetická účinnosť plynovej varnej dosky ( $EE_{\text{gas hob}}$ )	55,7

## Informácie o plynových varných doskách pre domácnosť

podľa nariadenia EÚ č. 66/2014

MIELE	
Identifikačný kód modelu	KM 2357-1
Počet plynových horákov	
Energetická účinnosť na plynový horák ( $EE_{\text{gas burner}}$ )	2. = 55,6 3. = 52,8 4. = 57,1 5. = 57,1
Energetická účinnosť plynovej varnej dosky ( $EE_{\text{gas hob}}$ )	55,7







Miele s.r.o.  
Plynárenská 1  
821 09 Bratislava  
Tel.: +421 2 58 103 111  
Servis-tel.: +421 2 58 103 131  
E-mail: info@miele.sk  
Internet: www.miele.sk

**Servisná služba Miele  
príjem servisných zákaziek  
0800 MIELE1  
(0800 643 531)**

Miele & Cie. KG  
Carl-Miele-Straße 29  
33332 Gütersloh  
Nemecko

KM 2356-1, KM 2357-1

sk-SK

M.-Nr. 12 540 590 / 00