

Upute za uporabu i ugradnju Uređaj za hlađenje



Prije postavljanja, ugradnje i prve uporabe **obvezno** pročitajte ove upute za uporabu i ugradnju. Time ćete zaštititi sebe i izbjeći oštećenja.

Sadržaj

Sigurnosne napomene i upozorenja	5
Vaš doprinos zaštiti okoliša	15
Ušteda energije	17
Opis uređaja	19
Upravljačka ploča	19
Pribor.....	21
Isporučeni pribor.....	21
Dodatni pribor	21
Uključivanje i isključivanje uređaja za hlađenje	23
Prije prve uporabe	23
Čišćenje hladnjaka.....	23
Kod duže odsutnosti	24
Ispravna temperatura	25
... u zoni za hlađenje	25
... u pretincu za zamrzavanje	25
Prikaz temperature	26
Podešavanje temperature	26
Pretinac za zamrzavanje.....	26
Korištenje funkcije Brzo hlađenje	27
Funkcija Brzo hlađenje	27
Alarm vrata	28
Alarm vrata	28
Prijevremeno isključivanje zvučnog signala vrata.....	28
Određivanje ostalih postavki	29
Način za podešavanje	29
Uključivanje/isključivanje zaključavanja.....	29
Pohrana namirnica u zoni za hlađenje	30
Različita područja hlađenja	30
Neprikladno za zonu za hlađenje.....	31
Napomene za kupovinu namirnica.....	32
Ispravno čuvanje namirnica	32
Oblikovanje unutrašnjosti	33
Premještanje police za odlaganje/police za boce.....	33
Premještanje površine za odlaganje	33
Premještanje držača za boce	33
Postavljanje filtra za mirise.....	34
Zamrzavanje i pohrana (ovisno o modelu)	35
Uporaba pretinca za zamrzavanje	35

Što se događa pri zamrzavanju svježih namirnica?	35
Pohrana prethodno zamrznutih namirnica	35
Zamrzavanje namirnica	36
Prije stavljanja u zamrzivač	37
Zamrzavanje namirnica	37
Oko 24 sata nakon stavljanja namirnica u uređaj	37
Period pohrane zamrznutih namirnica	37
Brzo hlađenje pića	38
Korištenje pribora	38
Odleđivanje	39
Prije odleđivanja	39
Za odmrzavanje	40
Čišćenje i održavanje	41
Napomene za sredstva za pranje	41
Priprema uređaja za čišćenje	42
Čišćenje unutrašnjosti i pribora	43
Čišćenje brtve na vratima	44
Čišćenje poprečnih otvora za prozračivanje i odzračivanje	44
Uključivanje uređaja nakon čišćenja	45
Zamjena filtra za mirise	45
Što učiniti, ako	47
Uzroci zvukova	53
Servis	54
Kontakt u slučaju smetnji	54
EPREL baza podataka	54
Jamstvo	54
Ugradnja	55
Napomene za ugradnju	55
Postavljanje uređaja jedan uz drugi, side-by-side	55
Mjesto postavljanja	56
Prozračivanje i odzračivanje	57
Vrata namještaja	57
Prije ugradnje uređaja za hlađenje	59
Dimenzije za ugradnju	60
Dimenzije za ugradnju	60
Zamjena graničnika na vratima	62
Podešavanje snage opruga u vratima uređaja	65
Ograničenje kuta otvaranja vrata	65

Sadržaj

Ugradnja uređaja za hlađenje.....	66
Za ugradnju uređaja potreban je sljedeći alat:	66
Potreban Vam je sljedeći pribor za montažu:	66
Priprema uređaja	66
Umetanje uređaja za hlađenje.....	68
Poravnavanje uređaja za hlađenje	69
Postavljanje zajedničke podne letvice namještaja	70
Učvršćivanje uređaja u niši	71
Montaža vrata uređaja	71
Električni priključak.....	76

Sigurnosne napomene i upozorenja

Ovaj uređaj za hlađenje odgovara svim propisanim sigurnosnim odredbama. Međutim, nepropisna uporaba može prouzročiti ozljede ljudi i materijalna oštećenja.

Pročitajte pažljivo upute za uporabu i ugradnju prije prve uporabe uređaja za hlađenje. U njima se nalaze važne napomene o ugradnji, sigurnosti, uporabi i održavanju uređaja. Time ćete zaštititi sebe i izbjeći oštećenja na uređaju za hlađenje.

U skladu s Normom IEC 60335-1, tvrtka Miele izričito navodi da morate u potpunosti pročitati i slijediti sve raspoložive informacije o postavljanju uređaja za hlađenje kao i sigurnosne napomene i upozorenja.

Tvrtka Miele ne može preuzeti odgovornost za štete uzrokovane nepoštivanjem ovih napomena.

Sačuvajte ove upute za ugradnju i predajte ih eventualnom budućem vlasniku uređaja.

Namjenska uporaba

- ▶ Uređaj za hlađenje je predviđen za uporabu u kućanstvima i kućanstvu sličnim okruženjima, kao primjerice:
 - prodavaonicama, uredima i drugim sličnim radnim okruženjima
 - poljoprivrednim imanjima
 - hotelima, motelima, pansionima i drugim sličnim oblicima smještaja.Ovaj uređaj za hlađenje nije namijenjen korištenju na otvorenom.
- ▶ Uređaj za hlađenje koristite isključivo u okviru kućanstva za hlađenje i pohranu namirnica kao i za pohranu duboko zamrznutih namirnica, za zamrzavanje svježih namirnica i za pripremu leda. Drugi načini uporabe nisu dozvoljeni.
- ▶ Uređaj za hlađenje nije prikladan za pohranu i hlađenje lijekova, krvne plazme, laboratorijskih preparata ili sličnih materijala ili proizvoda koje uključuje direktiva za medicinske proizvode. Zloupotreba uređaja za hlađenje može uzrokovati oštećenje pohranjene robe ili njezino propadanje. Nadalje uređaj za hlađenje se ne smije koristiti na mjestima gdje postoji opasnost od eksplozije. Tvrtka Miele ne preuzima odgovornost za štete nastale nenamjenskom uporabom ili nepravilnim rukovanjem.

Sigurnosne napomene i upozorenja

► Osobe (uključujući i djeca) koje zbog svog tjelesnog, osjetilnog ili duševnog stanja, ili nedostatka iskustva ili zbog neznanja nisu u stanju sigurno rukovati uređajem za hlađenje, moraju biti pod nadzorom dok rukuju istim.

Takve osobe mogu upotrebljavati uređaj za hlađenje bez nadzora samo kad su upućene u sigurno korištenje uređaja, te razumiju opasnosti koje proizlaze iz pogrešnog rukovanja.

Djeca u kućanstvu

- ▶ Djeca mlađa od 8 godina ne smiju biti u blizini uređaja za hlađenje, osim kad su pod stalnim nadzorom.
- ▶ Djeca starija od osam godina uređaj za hlađenje smiju koristiti bez nadzora samo ukoliko im je rukovanje objašnjeno tako da njime mogu rukovati sigurno. Djeca moraju biti sposobna prepoznati i razumjeti opasnosti pogrešnog rukovanja uređajem.
- ▶ Djeca ne smiju čistiti ni održavati uređaj za hlađenje bez nadzora.
- ▶ Nadgledajte djecu koja se zadržavaju u blizini uređaja za hlađenje. Nemojte djeci dopustiti da se igraju uređajem.
- ▶ Opasnost od gušenja! Igrajući se s ambalažom (primjerice folijom) djeca se u istu mogu zamotati ili ju navući preko glave i ugušiti se. Držite ambalažu izvan dosega djece.

Sigurnosne napomene i upozorenja

Tehnička sigurnost

► Provjerena je zabrtvljenost toka rashladnog sredstva. Uređaj za hlađenje u skladu je s relevantnim sigurnosnim odredbama kao i do-
tičnim EU direktivama.



► Upozorenje: Opasnost od požara/zapaljivi materijali. Ovaj simbol se nalazi na kompresoru i označava zapaljive materijale. Ne uklanjajte ovu naljepnicu.

Sredstvo za hlađenje koje se nalazi uređaju (podaci na tipskoj naljepnici) je u skladu s okolišem, no zapaljivo.

Uporaba ovog sredstva za hlađenje koje je u skladu s okolišem samo djelimice dovodi do pojačanja zvukova rada. Osim zvukova rada kompresora u cijelom rashladnom krugu može doći do zvukova strujanja. Ovakvi se efekti na žalost ne mogu izbjeći no oni nemaju nikakav utjecaj na učinkovitost uređaja.

Prilikom transporta i prilikom ugradnje/postavljanja uređaja za hlađenje pazite da se ne oštete dijelovi rashladnog kruga. Prskajuće sredstvo za hlađenje može dovesti do ozljeda očiju te se sredstvo koje je iscurilo može zapaliti.

U slučaju oštećenja:

- Izbjegavajte otvoreni plamen ili izvore zapaljivosti.
 - Isključite uređaj za hlađenje iz električne mreže.
 - Na nekoliko minuta prozračite prostoriju u kojoj stoji uređaj za hlađenje.
 - Kontaktirajte servis.
- Što je više sredstva za hlađenje u uređaju, to veći mora biti prostor u koji se hladnjak postavlja. Kod eventualnih pukotina u malim prostorijama može nastati zapaljiva mješavina plina i zraka. Na svakih 8 g sredstva za hlađenje prostor mora biti veličine najmanje 1 m³. Količina sredstva za hlađenje nalazi se na tipskoj naljepnici u unutrašnjosti uređaja za hlađenje.

Sigurnosne napomene i upozorenja

▶ Priključni podaci (osigurač, frekvencija, napon) s tipske naljepnice uređaja za hlađenje moraju se obavezno podudarati s onima električne mreže, kako ne bi nastala oštećenja na uređaju.

Podatke usporedite prije priključivanja. U slučaju sumnje obratite se stručnoj osobi.

▶ Električna sigurnost uređaja za hlađenje može se zajamčiti samo ako je priključen na propisno instaliranu instalaciju sa zaštitnim vodičem. Ovaj temeljni sigurnosni uvjet mora biti ispunjen. U slučaju sumnje, električnu instalaciju treba dati na provjeru stručnoj osobi.

▶ Mogući je povremeni ili trajni pogon na samodostatnom ili ne mrežno sinkroniziranom sustavu napajanja energijom (poput primjerice pojedinačne mreže, back up sustavi). Pretpostavka za takav pogon da je sustav napajanja energijom u skladu sa zahtjevima EN 50160 ili sličnim.

Zaštite predviđene za kućnu instalaciju i za ovaj Miele proizvod u svojoj funkciji i načinu rada moraju biti sigurne i u pojedinačnom pogonu ili pogonu koji nije mrežno sinkroniziran ili se moraju zamijeniti istovjetnim mjerama u instalaciji. Kako je primjerice opisano u aktualnoj objavi VDE-AR-E 2510-2.

▶ Ako se priključni kabel ošteti, mora ga instalirati ovlaštenu Miele servisnu tehničaru kako bi se izbjegla opasnost za korisnika.

▶ Višestruke utičnice niti produžni kabel ne jamče potrebnu sigurnost (npr. opasnost od požara). Uređaj za hlađenje nemojte na taj način priključivati na električnu mrežu.

▶ Ako do dijelova pod naponom ili na priključni električni kabel dopre vlaga, to može uzrokovati kratki spoj. Stoga uređaj za hlađenje nemojte koristiti u vlažnim prostorima ili prostorijama gdje dolazi do prskanja vode (primjerice u garaži, prostoriji gdje se pere rublje).

▶ Ovaj uređaj za hlađenje ne smije se koristiti na pokretnim mjestima (npr. na brodovima).

▶ Oštećen uređaj za hlađenje može ugroziti Vašu sigurnost. Provjerite ima li uređaj vidljivih oštećenja. Nikada nemojte upotrebljavati oštećen uređaj.

▶ Uređaj za hlađenje upotrebljavajte isključivo u ugrađenom stanju kako bi se mogao osigurati siguran rad.

▶ Kod ugradnje, održavanja i popravaka, uređaj za hlađenje se mora isključiti iz električne mreže. Uređaj je isključen iz električne mreže u sljedećim situacijama:

Sigurnosne napomene i upozorenja

- isključeni su osigurači u električnoj instalaciji ili
 - potpuno su odvrnuti rastalni osigurači u električnoj instalaciji ili
 - priključni kabel je odspojen od električne mreže. Kod priključnog voda s utikačem, nemojte povlačiti vod, već utikač ako ga želite odspojiti iz električne mreže.
- ▶ Nepravilno instaliranje, održavanje ili popravci mogu uzrokovati ozbiljne opasnosti za korisnika. Instaliranje, održavanje ili popravke smije izvršiti samo ovlašteni Miele servis.
- ▶ Pravo na jamstvo gubite kada uređaj za hlađenje popravljaju od tvrtke Miele neovlaštene osobe.
- ▶ Neispravni dijelovi zamjenjuju se isključivo originalnim Miele rezervnim dijelovima. Samo uporabom tih dijelova tvrtka Miele može jamčiti potpuno ispunjavanje sigurnosnih zahtjeva.
- ▶ Ovaj uređaj za hlađenje je zbog posebnih zahtjeva (koji se odnose na temperaturu, vlagu, kemijsku postojanost, otpornost na trošenje i vibracije) opremljen posebnim rasvjetnim tijelom. Ovo se rasvjetno tijelo smije koristiti samo u predviđenu svrhu. Rasvjetno tijelo nije prikladno za osvjetljavanje prostorije. Zamjenu vrši ovlašteno stručno osoblje ili Miele servisna služba. Uređaj za hlađenje sadrži više izvora svjetlosti koji pokazuju barem razred energetske učinkovitosti G.

Pravilna uporaba

- ▶ Uređaj za hlađenje je razvijen za određeni klimatski razred (raspon temperature okoline) čije se granice moraju poštivati. Klimatski razred naveden je na tipskoj naljepnici u unutrašnjosti uređaja za hlađenje. Niža temperatura okoline dovodi do dužeg mirovanja kompresora, tako da uređaj za hlađenje ne može održavati potrebnu temperaturu.
- ▶ Otvori za odzračivanje i prozračivanje uređaja ne smiju biti prekriveni. U suprotnom se više ne može zajamčiti besprijekoran protok zraka. Raste potrošnja električne energije i ne mogu se isključiti štete na sastavnim dijelovima uređaja.
- ▶ Ako u uređaju za hlađenje ili vratima uređaja pohranjujete namirnice koje sadrže masti ili ulja, pazite da mast ili ulje koje eventualno iscuri ne dođe u kontakt s plastičnim dijelovima uređaja. U plastici mogu nastati pukotine uslijed naprezanja pa može doći do pucanja.
- ▶ Opasnost od zapaljenja i eksplozije. U uređaju za hlađenje nemojte pohranjivati eksplozivne tvari i proizvode sa zapaljivim pogonskim plinovima (npr. raspršivači). Zapaljive mješavine mogu se zapaliti električnim dijelovima.
- ▶ Opasnost od eksplozije. U uređaj za hlađenje ne stavljajte električne uređaje (primjerice za izradu mrvljenog leda). Mogu uzrokovati isparenje.
- ▶ Opasnost od ozljeda i oštećenja. U pretincu za zamrzavanje nemojte čuvati limenke ili boce s gaziranim pićima ili tekućinama koje se mogu zamrznuti. Limenke ili boce se mogu rasprsnuti.
- ▶ Opasnost od ozljeda i oštećenja. Boce koje ste na brzo hlađenje stavili u pretinac za zamrzavanje izvadite najkasnije nakon jednog sata. Boce se mogu rasprsnuti.
- ▶ Opasnost od ozljeda. Zamrznute namirnice i metalne dijelove ne dodirujte mokrim rukama. Ruke se mogu zamrznuti.
- ▶ Opasnost od ozljeda. Kockice leda ili sladoled na štapiću, posebice vodeni sladoled, nikada ne stavljajte u usta neposredno nakon što ste ih izvadili iz zamrzivača. Zbog vrlo niske temperature zamrznute namirnice usnice ili jezik se mogu smrznuti.
- ▶ Odmrznute namirnice nemojte više zamrzavati. Iskoristite ih što prije, jer one gube svoju hranjivu vrijednost i kvare se. Odmrznute namirnice koje ste skuhalo ili ispekli možete ponovo zamrznuti.

Sigurnosne napomene i upozorenja

▶ Namirnice koje se predugo pohranjuju mogu izazvati trovanje hranom. Dužina pohrane ovisi o mnogo čimbenika kao što su stupanj svježine, kvaliteta namirnica i temperatura pohrane. Pazite na rok uporabe i rokove pohrane koje navodi proizvođač namirnica!

Pribor i rezervni dijelovi

▶ Upotrebljavajte isključivo Miele originalni pribor. Nadograde li se ili ugrade drugi dijelovi, gube se prava koja proizlaze iz garancije, jamstva i/ili odgovornosti za proizvod.

▶ Miele vam jamči isporuku rezervnih dijelova bitnih za funkcioniranje uređaja minimalno 10 godina, a maksimalno 15 godina od dana prestanka proizvodnje Vašeg uređaja za hlađenje.

Čišćenje i održavanje

- ▶ Brtvu na vratima ne tretirajte uljima niti mastima jer bi s vremenom mogla postati porozna.
- ▶ Para parnog čistača može doprijeti do dijelova pod naponom i uzrokovati kratki spoj.
Za čišćenje i otapanje uređaja za hlađenje nemojte nikada upotrebljavati parni čistač.
- ▶ Šiljati ili oštri predmeti oštetit će površinu isparavanja i uređaj za hlađenje više neće biti funkcionalan. Stoga ne koristite šiljate ili oštre predmete za
 - uklanjanje slojeva leda,
 - podizanje posuda za led i smrznutih namirnica.
- ▶ Prilikom odmrzavanja u uređaj za hlađenje nikada ne stavljajte električna grijača tijela ili svijeće. Plastika će se oštetiti.
- ▶ Ne upotrebljavajte raspršivače za odmrzavanje ili uklanjanje leda. Oni mogu izazvati stvaranje eksplozivnih plinova, sadržavati otapala ili pogonska sredstva koja oštećuju plastiku ili ugroziti zdravlje.

Transport

- ▶ Uređaj za hlađenje uvijek transportirajte uspravan i u transportnoj ambalaži, kako se uređaj ne bi oštetio.
- ▶ Opasnost od ozljeda i oštećenja. Uređaj za hlađenje transportirajte pomoću još jedne osobe, jer je uređaj za hlađenje vrlo težak.

Sigurnosne napomene i upozorenja

Zbrinjavanje Vašeg dotrajalog uređaja

- ▶ Kod zbrinjavanja starog uređaja za hlađenje uništite mehanizam brave. Tako ćete spriječiti da se djeca u igri zaključaju u uređaju i tako dovedu u opasnost.
- ▶ Prskajuće sredstvo za hlađenje može oštetiti oči! Ne oštećujte dijelove sustava za hlađenje npr.
 - probadanjem kanala za sredstvo za hlađenje na isparivaču.
 - savijanjem cijevi,
 - grebanjem površinskog sloja.

Simbol na kompresoru (ovisno o modelu)

Ova je napomena važna samo za recikliranje. Pri normalnom pogonu nema opasnosti.



- ▶ Ulje u kompresoru može biti opasno po život ako se proguta ili prodre u dišne putove.

Zbrinjavanje ambalaže

Ambalaža služi za rukovanje i štiti uređaj od oštećenja tijekom transporta. Ambalažni materijal odabran je imajući u vidu utjecaj na okoliš i mogućnost zbrinjavanja te se načelno može reciklirati.

Recikliranjem ambalažnog materijala štede se sirovine. Koristite odgovarajuća mjesta za prikupljanje ambalaže, ovisno o vrsti materijala ambalaže koju predajte na zbrinjavanje. Bilo koje Miele prodajno mjesto od Vas će preuzeti transportnu ambalažu.

Zbrinjavanje dotrajalog uređaja

Električni i elektronički uređaji sadrže brojne korisne materijale. Sadrže i određene tvari, mješavine i dijelove, a i elektroničkih uređaja u otpad iz oji su neophodni za njihovo funkcioniranje i sigurno korištenje istima. S obzirom da mogu sadržavati opasne tvari, ako se navedeni materijali odlažu u otpad iz kućanstva ili se zbrinjavaju na drugi nepropisani način, mogu naškoditi zdravlju ljudi i okolišu. Stoga je važno poštovati zakonsku obvezu odvojenog sakupljanja električnog i elektroničkog otpada.

Pazite da se Vaš hladnjak/zamrzivač ne ošteti do zbrinjavanja u skladu s ovdje navedenim uputama i primjenjivim propisima za zbrinjavanje električnih i elektroničkih uređaja.

Na taj ćete način osigurati da sredstva za hlađenje i ulja iz kompresora koja se nalaze u rashladnom krugu ne dospiju u okoliš.

Dotrajali električni i elektronički uređaj ne smijete bacati u otpad iz kućanstva, već ste isti obvezni odvojiti od miješanog komunalnog otpada i od ostalih vrsta otpada. Umjesto odlaganja dotrajalih električnih kućanstva, navedene uređaje predajte na zbrinjavanje u službene sabbirne centre za prihvata i daljnju obradu dotrajalih električnih i elektroničkih uređaja u Vašem gradu, ili u prodajno mjesto na kojem ste kupili navedeni uređaj ili u jedno od drugih prodajnih mjesta društva Miele.

Ako se na dotrajalom električnom ili elektroničkom uređaju nalaze osobni podaci, preporučamo, radi Vaše sigurnosti, iste izbrisati u cijelosti prije predaje navedenih uređaja na zbrinjavanje. Ako osobne podatke ostavite na navedenim uređajima, to činite na vlastitu odgovornost.

Vaš doprinos zaštiti okoliša

Dotrajale električne i elektroničke uređaje obvezni ste predati na zbrinjavanje u cijelosti i u stanju iz kojeg je vidljivo da navedeni uređaji nisu prethodno rastavljeni radi vađenja zasebnih komponenti ili dijelova.

Molimo pobrinite se da Vaši dotrajali električni i elektronički uređaji do predaje na zbrinjavanje bude izvan dohvata djece.

Ovisno o konkretnom uređaju, dotrajale električne i elektroničke uređaje moguće je reciklirati. Navedeni uređaji mogu sadržavati dijelove koji se mogu iskoristiti za popravak drugih proizvoda. Na taj način, štede se sirovine i omogućava se razumno iskorištavanje prirodnih resursa.



Ova oznaka, koja se sastoji od prekriženog spremnika za sakupljanje otpada s kotačima, ima značenje odvojenog sakupljanja električnog i elektroničkog otpada. Ako se takva oznaka nalazi na Vašem uređaju, takav uređaj ne smijete odlagati u kantu za smeće u Vašem kućanstvu u koju odlažete miješani komunalni otpad, već ste uređaj obvezni zbrinuti sukladno ovdje navedenim uputama i primjenjivim propisima za zbrinjavanje električnih i elektroničkih uređaja.

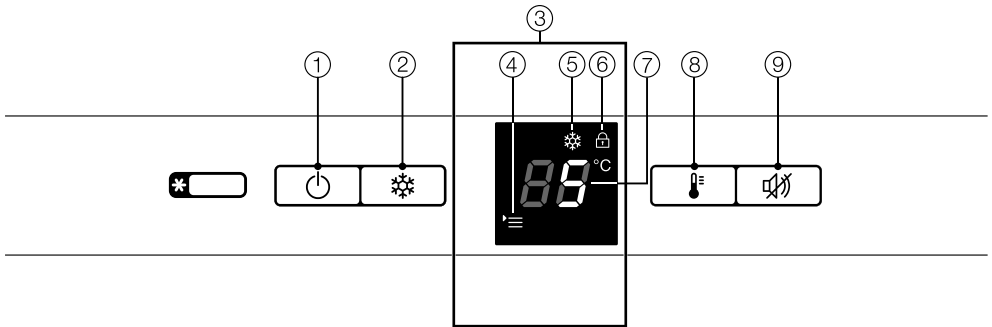
Ušteda energije

	Normalna potrošnja energije	Povećana potrošnja energije
Postavljanje/Održavanje	U prozračnim prostorijama.	U zatvorenim prostorijama koje se ne prozračuju.
	Zaštićeno od izravne sunčeve svjetlosti.	Izloženo izravnoj sunčevoj svjetlosti.
	Udaljeno od izvora topline (radijator, štednjak).	Uz izvor topline (radijator, štednjak).
	Kod idealne temperature prostorije od oko 20°C.	Na sobnoj temperaturi višoj od 25°C.
	Otvore za prozračivanje i odzračivanje nemojte prekrivati te ih redovito čistite od prašine.	Kad su ventilacijski otvori prekriveni ili prašnjavi.
Podešavanje temperature	Zona za hlađenje 4 do 5°C	Što je podešena temperatura niža, potrošnja energije je veća!
	Pretinac za zamrzavanje -18 °C	

Ušteda energije

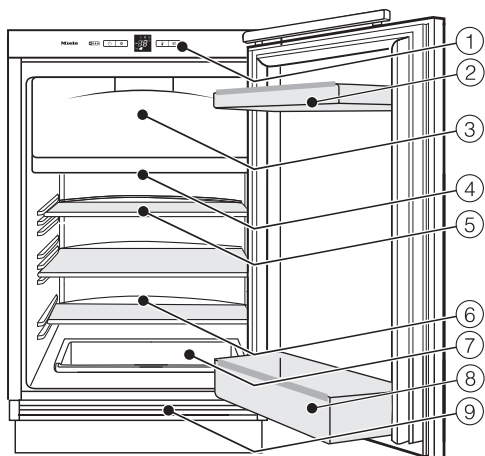
	Normalna potrošnja energije	Povećana potrošnja energije
Uporaba	Raspored ladica, površina za odlaganje i polica kao prilikom isporuke.	
	Vrata uređaja otvarajte samo kada je to stvarno potrebno i što je kraće moguće. Namirnice u uređaju za hlađenje dobro razvrstati.	Često otvaranje vrata i ostavljanje vrata otvorenim znači gubitak hladnoće i ulazak toplog zraka. Uređaj za hlađenje pokušava rashladiti pa se pojačava rad kompresora.
	Za kupovinu ponesite vrećice koje održavaju temperaturu i namirnice odmah stavite u uređaj za hlađenje. Namirnice koje tom prilikom izvadite što prije vratite u uređaj kako se ne bi zagrijale. Topla jela i napitke pustite da se najprije ohlade izvan uređaja za hlađenje.	Topla jela i namirnice pohranjene na sobnoj temperaturi unose toplinu u uređaj za hlađenje. Isti ih pokušava rashladiti pa se pojačava rad kompresora.
	Prije stavljanja u uređaj za hlađenje namirnice treba dobro zapakirati ili poklopiti.	Isparavanje i kondenzacija tekućina u zoni za hlađenje uzrokuje gubitak snage hlađenja.
	Namirnice koje treba odlediti stavite u zonu za hlađenje.	
	Nemojte previše napuniti pretince tako da zrak može cirkulirati.	Loš protok zraka uzrokuje gubitak hladnoće.
Odmrzavanje	Pretinac za zamrzavanje potrebno je odlediti kada sloj leda u njoj iznosi najviše 0,5 cm.	Sloj leda otežava dovod hladnoće do zamrznutih namirnica.

Upravljačka ploča



- ① Tipka za uključivanje/isključivanje uređaja za hlađenje
- ② Tipka za uključivanje/isključivanje funkcije Brzo hlađenje
- ③ Zaslon s prikazom temperature
- ④ Simbol izbornika (Način podešavanja: Uključivanje/isključivanje zaključavanja.
- ⑤ Simbol za brzo hlađenje
- ⑥ Simbol za zaključavanje
- ⑦ Prikaz temperature
- ⑧ Tipka za podešavanje temperature
- ⑨ Tipka za isključivanje zvučnog signala upozorenja

Opis uređaja



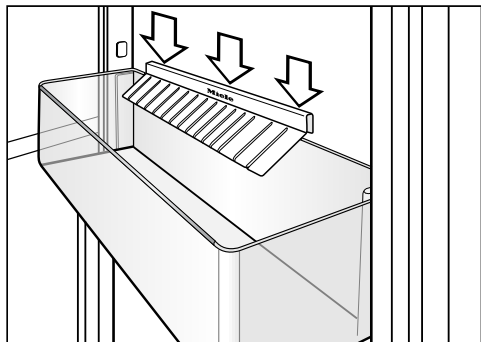
Ova slika prikazuje primjer modela uređaja.

- ① Upravljačka ploča sa zaslonom
- ② Pretinac za jaja/Podloga za odlaganje
- ③ Pretinac za zamrzavanje (ovisno o modelu)
- ④ Osvjetljenje unutrašnjosti
- ⑤ Površina za odlaganje
- ⑥ Žlijeb za skupljanje vode nastale otapanjem leda i otvor za otjecanje vode
- ⑦ Posuda za voće i povrće
- ⑧ Polica za boce s držačem za boce
- ⑨ Ventilacijska rešetka

Pribor

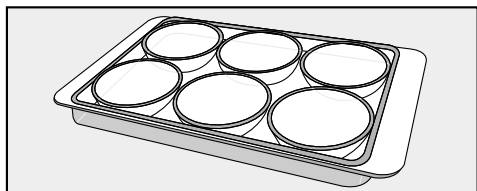
Isporučeni pribor

Držač za boce

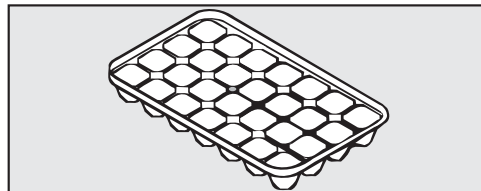


Plastični nastavci držača za boce zadiru u površinu za boce te prilikom otvaranja i zatvaranja vrata uređaja, na taj način bocama pružaju bolju stabilnost.

Pretinac za jaja



Posuda za led (ovisno o modelu)

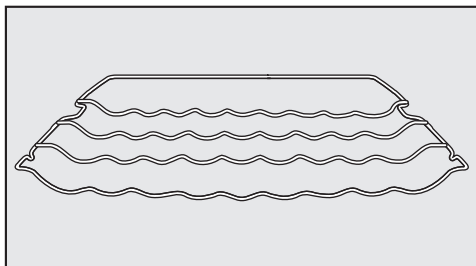


Dodatni pribor

Miele u svojem asortimanu nudi koristan pribor te sredstva za čišćenje i njegu prilagođenih Vašem uređaju za hlađenje.

Dodatni pribor možete naručiti putem Miele internet trgovine. Te proizvode možete kupiti i u Miele servisu (pogledajte kraj ovih uputa) i u specijaliziranoj Miele prodavaonici.

Polica za boce



Polica za boce omogućava Vam da boce u hladnjak položite vodoravno čime ih pohranjujete na način koji štedi prostor. Polica za boce može se umetnuti u hladnjak na različite načine.

Opis uređaja

Filtar za mirise s držačem KKF-FF (Active AirClean)

Filtar za mirise neutralizira neugodne mirise u zoni za hlađenje i tako brine o najboljoj kvaliteti zraka.

Zamjenjivi filtari za mirise KKF-RF (Active AirClean)

Dostupni su odgovarajući zamjenjivi filtri. Preporučuje se zamjena filtra za mirise svakih 6 mjeseci.

Univerzalna krpa od mikrovlakana

Krpa od mikrovlakna pomaže pri otklanjanju otisaka prstiju i manjih zaprljanja na površinama od plemenitog čelika, plohama uređaja, prozorima, namještaju, auto staklima itd.

MicroCloth set krpa

MicroCloth komplet sastoji se od univerzalne krpe, krpe za staklo i krpe za visoki sjaj.

Krpe su posebno otporne na pucanje i trošenje. Obzirom na jako fina mikrovlakna krpe postižu izvrsne rezultate čišćenja.

Uključivanje i isključivanje uređaja za hlađenje

Prije prve uporabe

Ambalaža

- Uklonite svu ambalažu iz unutrašnjosti.

Uklanjanje zaštitne folije

Letvice držača od plemenitog čelika na posudama i policama za odlaganje imaju zaštitnu foliju koja služi kao zaštita prilikom transporta.

- Uklonite zaštitnu foliju s letvica od plemenitog čelika.

Čišćenje hladnjaka

Pridržavajte se odgovarajućih napomena iz poglavlja „Čišćenje i održavanje“.

- Očistite unutrašnjost i pribor.


Uključivanje uređaja za hlađenje

Za postizanje dovoljno niske temperature pustite zamrzivač da hladi neko vrijeme prije nego što u njega stavite namirnice.

- Pritisnite tipku .

Uređaj počinje hladiti i prikaz temperature pokazuje željenu temperaturu. Kada su vrata otvorena uključuje se osvjetljenje unutrašnjosti.

Isključivanje uređaja za hlađenje

- Tipku  pritisćite sve dok se zaslon ne ugasi.

Ukoliko navedeno nije moguće, znači da je uključeno zaključavanje (pogledajte poglavlje „Određivanje ostalih postavki“, odlomak „Isključivanje zaključavanja“).

Osvjetljenje unutrašnjosti se gasi i hlađenje se isključuje.

Uključivanje i isključivanje uređaja za hlađenje

Kod duže odsutnosti

Ako se kod duže odsutnosti uređaj za hlađenje isključi, a ne očisti, postoji opasnost od nastanka plijesni ako je uređaj zatvoren.

Obavezno očistite uređaj za hlađenje.

Ako dulje vrijeme nećete upotrebljavati uređaj za hlađenje, pazite na sljedeće:

- Isključite uređaj za hlađenje.
- Izvucite utikač iz utičnice ili isključite osigurač kućne instalacije.
- Odledite pretinac za zamrzavanje (ovisno o modelu).
- Očistite hladnjak i ostavite vrata hladnjaka otvorena, kako bi se dovoljno prozračio i kako biste izbjegli stvaranje neugodnih mirisa.

Za pohranu namirnica vrlo je važna odgovarajuće podešena temperatura. Zbog mikroorganizama namirnice se brzo mogu pokvariti, što se može spriječiti, odnosno usporiti podešavanjem ispravne temperature pohranjivanja. Temperatura utječe na brzinu rasta mikroorganizama. Niža temperatura usporava ove procese.

Temperatura u uređaju za hlađenje se povećava:

- što se češće i dulje otvaraju vrata uređaja
- što se više namirnica pohranjuje
- što su svježije pohranjene namirnice toplije
- što je temperatura oko uređaja za hlađenje viša. Uređaj je razvijen za određeni klimatski razred (raspon temperature prostorije) čije se granice moraju poštivati.

... u zoni za hlađenje

U zoni za hlađenje preporučujemo temperaturu hlađenja od **4°C**.

... u pretincu za zamrzavanje

(ovisno o modelu)

Kako biste zamrznuli svježije namirnice i dugotrajno ih sačuvali potrebna je temperatura od **-18°C**. Pri ovoj je temperaturi vrlo usporen rast mikroorganizama. Čim temperatura prijeđe **-10°C** počinje raspadanje zbog mikroorganizama i namirnice se ne mogu dugo čuvati. Zbog toga se odmrznute namirnice ili one koje su se počele odmrzavati mogu ponovno zamrznuti tek kad su pripremljene (kuhane ili pečene). Visoke temperature uništavaju mikroorganizme.

Ispravna temperatura

Prikaz temperature


Prikaz temperature na zaslonu u normalnom načinu rada prikazuje **željenu** temperaturu.

Podešavanje temperature

Ako se vrata uređaja često otvaraju, ukoliko se pohranjuju veće količine namirnica ili je temperatura okoline visoka preporučuje se postavka od **3°C do 5°C**.

Temperatura se može podesiti u rasponu od 9°C do 2°C.

Što je viša odnosno niža temperatura u zoni za hlađenje, to je viša odnosno niža temperatura u pretincu za zamrzavanje.

- Pritišćite tipku  dok se na prikazu temperature ne prikaže željena temperatura.

Kod prvog pritiska trepereći se prikazuje zadnja podešena temperatura.

Potom se temperatura konstantno mijenja: kad se postigne vrijednost od 9°C ponovno se počinje od 2°C.

Novo odabrana vrijednost temperature nakon kratkog se vremena automatski preuzima i prikazuje na zaslonu.

Temperatura u hladnjaku polako se podešava na ovu vrijednost.

Pretinac za zamrzavanje

U pretincu za zamrzavanje se također podešava srednja temperatura od oko **-18°C**.

Kod mjerenja termometrom ili nekim drugim uređajem za mjerenje temperatura zraka u pretincu za zamrzavanje može varirati.

Funkcija Brzo hlađenje


Pomoću funkcije Brzo hlađenje zona za hlađenje i pretinac za zamrzavanje (ovisno o modelu) se vrlo brzo hlade do najniže vrijednosti (ovisno o okolnoj temperaturi).

Uključivanje brzog hlađenja


Brzo hlađenje uključite prije pohrane namirnica:

- Želite brzo ohladiti veliku količinu svježih pohranjenih namirnica ili napitaka.
- Želite zamrznuti namirnice u pretincu za zamrzavanje (ovisno o modelu).



■ Pritisnite tipku .

Svijetli simbol za brzo hlađenje . Temperatura se u zoni za hlađenje spušta jer uređaj radi s najvećom mogućom snagom hlađenja.

Isključivanje brzog hlađenja

Funkcija Brzo hlađenje isključuje se automatski nakon oko 12 sati. Gasi se simbol brzog hlađenja  te uređaj za hlađenje ponovno radi normalnom snagom hlađenja.

Za uštedu energije možete i sami isključiti funkciju Brzo hlađenje čim su namirnice ili napitci dovoljno hladni.

■ Pritisnite tipku  tako da se ugasi simbol .

Uređaj ponovno hladi normalnom snagom.

Alarm vrata

Uređaj za hlađenje je opremljen sustavom upozorenja kako bi se izbjegao gubitak energije u slučaju da vrata uređaja ostanu otvorena.

Alarm vrata

Zvučni signal upozorenja javlja se kada su vrata uređaja otvorena duže od 60 sekundi.

Čim se vrata uređaja zatvore prestaje zvučni signal.

Prijevremeno isključivanje zvučnog signala vrata

Ako Vas zvučni signal upozorenja smeta, možete ga prijevremeno isključiti.

- Pritisnite tipku .


Zvučnog signala upozorenja prestaje.

U načinu za podešavanje ne možete prijevremeno isključiti zvučni signal upozorenja.

Način za podešavanje

U načinu za podešavanje uključujete odnosno isključujete zaključavanje.

Uključivanje/isključivanje zaključavanja	⌘
--	---

Način za podešavanje na zaslonu je prikazan simbolom izbornika .


U nastavku je opisano kako **uključujete i isključujete zaključavanje**.

Uključivanje/isključivanje zaključavanja


Zaključavanjem možete zaštititi hladnjak od neželjenog isključivanja.

– Uključivanje zaključavanja


■ Tipku  pritisnite na oko 5 sekundi.

Svijetli simbol Izbornik  i na zaslonu treperi ⌘.


Sada je aktiviran način za podešavanje.

■ Kako biste pozvali funkciju Zaključavanje, kratko pritisnite tipku .

Na zaslonu se prikazuje ⌘?

■ Da biste uključili zaključavanje, kratko pritisnite tipku .



Svijetli simbol Zaključavanje .

■ Za napuštanje načina rada za podešavanje pritisnite tipku .


Na zaslonu se prikazuje temperatura.

– Isključivanje zaključavanja


■ Tipku  pritisnite na oko 5 sekundi.

Svijetle simboli Zaključavanje  i Izbornik , a na zaslonu treperi ⌘.

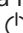
Sada je aktiviran način za podešavanje.

■ Kako biste pozvali funkciju Zaključavanje, kratko pritisnite tipku .

Na zaslonu se prikazuje ⌘?


■ Kako biste isključili zaključavanje kratko pritisnite tipku .

Gasi se simbol Zaključavanje .

■ Za napuštanje načina rada za podešavanje pritisnite tipku .


Na zaslonu se prikazuje temperatura zone za hlađenje.

Pohrana namirnica u zoni za hlađenje

 Opasnost od zapaljivih mješavina plina.

Zapaljive mješavine mogu se zapaliti električnim dijelovima.

U uređaju za hlađenje nemojte pohranjivati eksplozivne tvari i proizvode sa zapaljivim pogonskim plinovima (npr. raspršivači). Odgovarajući raspršivači prepoznatljivi su po otisnutim podacima o sadržaju ili po simbolu plamena. Eventualni plinovi koji cure mogu se zapaliti na električne dijelove.

 Šteta uzrokovana namirnicama koje sadrže masnoće ili ulja.

Ako u uređaju za hlađenje ili vratima uređaja pohranjujete namirnice koje sadrže masti ili ulja, mogu nastati pukotine uslijed naprezanja pa može doći do pucanja.

Pazite da mast ili ulje koje eventualno iscuri ne dođe u kontakt s plastičnim dijelovima uređaja.

Različita područja hlađenja

Obzirom na prirodnu cirkulaciju zraka u zoni za hlađenje se podešavaju različiti rasponi temperature.

Hladan, težak zrak spušta se u donji dio zone za hlađenje. Kod pohrane namirnica iskoristite različite zone za hlađenje.

Savjet: Namirnice nemojte stavljati jedne uz druge kako bi zrak mogao dobro cirkulirati.

Ako cirkulacija zraka nije dostatna, smanjuje se učinak hlađenja i raste potrošnja energije.

Ne pokrivajte ventilator na poledini.

Savjet: Namirnice ne pohranjujte tako da dodiruju stražnju stjenku zone za hlađenje. Inače bi se mogle zamrznuti i zalijepiti za stražnju stjenku.

Pohrana namirnica u zoni za hlađenje

Najtoplije područje

Najtoplije područje zone za hlađenje nalazi se sasvim gore u prednjem dijelu i u vratima uređaja. Ovo područje upotrijebite primjerice za pohranu maslaca tako da bude pogodan za razmazivanje i sira tako da zadrži aromu.

Najhladnije područje

Najhladnije područje u zoni za hlađenje je neposredno iznad ladice za voće i povrće te uz stražnju stjenku.

S postavkom temperature od 4°C i odgovarajućom higijenom usporava se razvijanje bakterija, npr. salmonele i listerije, koje mogu dovesti do teškog trovanja hranom.

Ova područja koristite za sve osjetljive i lako pokvarljive namirnice, kao primjerice:

- riba, meso, perad
- salame, gotova jela
- jela i peciva od jaja ili vrhnja
- svježe tijesto, tijesto za kolače, pizzu, pite
- sir i drugi proizvodi od svježeg mlijeka
- gotovo povrće u foliji
- načelno sve svježe namirnice (čiji se rok trajanja odnosi na temperaturu skladištenja od minimalno 4°C)

Neprikladno za zonu za hlađenje

Ne mogu se sve namirnice pohraniti pri temperaturi nižoj od 5°C, jer su osjetljive na hladnoću.

U namirnice osjetljive na hladnoću ubrajaju se i:

- ananas, avokado, banane, nar, mango, dinja, papaja, plod pasiflore (passion fruit), citrusi (poput limuna, naranče, mandarine, grejpa)
- voće (koje treba dozreti)
- patlidžan, krastavac, krumpir, paprika, rajčica, tikvica
- tvrdi sir (parmezan, tvrdi „planinski“ sir)

Pohrana namirnica u zoni za hlađenje

Napomene za kupovinu namirnica

Najvažniji preduvjet duge pohrane je svježina namirnica u trenutku spremanja u uređaj za hlađenje.

Pazite i na rok trajanja i odgovarajuću temperaturu za pohranu namirnica.

Nastojite ne prekidati hladni lanac, kad primjerice namirnice transportirate u toplom autu.

Ispravno čuvanje namirnica

Namirnice za hlađenje čuvajte **zapakirane ili dobro zaklopljene**. Tako se izbjegava upijanje stranih mirisa, isušivanje namirnica i prenošenje eventualno prisutnih klica. Na to treba posebice paziti kod pohrane namirnica životinjskog porijekla. Pazite da namirnice poput sirovog mesa i ribe ne dođu u kontakt s ostalim namirnicama.

Kod ispravno podešene temperature i odgovarajuće higijene rok trajanja namirnica može se znatno produžiti i izbjeci propadanje namirnica.

Voće i povrće

Voće i povrće može se čuvati bez ambalaže u posudama za voće i povrće.

Namirnice bogate bjelančevinama

Uzmite u obzir da se namirnice bogatije bjelančevinama brže kvare. To znači da će se mekušci i rakovi pokvariti brže od primjerice ribe, a riba brže od mesa.

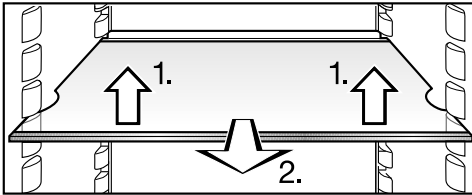
Premještanje police za odlaganje/police za boce

Savjet: Police za odlaganje/police za boce u vrata stavljajte samo prazne.

- Gurnite полицу за odlaganje/polіcu за boce prema gore i izvadite ju prema naprijed.
- Polіcu за odlaganje/polіcu за boce umetnite na mjesto po želji. Pazite da je ispravno i čvrsto pritisnuta na izbočine.

Premještanje površine za odlaganje

Površine za odlaganje možete premjestiti ovisno o visini namirnica koje se hlade.

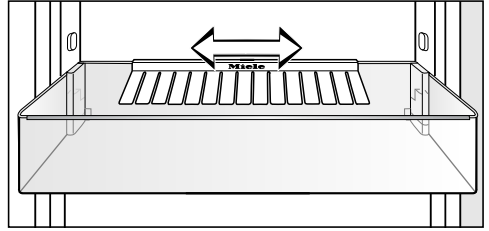


- Površinu za odlaganje lagano podignite srijeda, malo povucite prema naprijed, podignite s utorom preko rebara za umetanje i premjestite prema gore ili dolje.

Granični rub na stražnjoj zaštitnoj letvici mora biti okrenut prema gore tako da namirnice ne dodiruju i ne zalijepe se za stražnju stijenku.

Police za odlaganje imaju zaštitu od neželjenog izvlačenja.

Premještanje držača za boce



Držač za boce možete premjestiti udesno ili ulijevo. Tako će nastati dovoljno prostora za kutije s napitcima.

Držač za boce možete i potpuno izvaditi (primjerice za čišćenje):

- Polіcu за boce gurnite prema gore i izvadite ju prema naprijed.
- Držač за boce povucite prema gore, sa stražnjeg ruba police za boce.

Oblikovanje unutrašnjosti

Postavljanje filtra za mirise

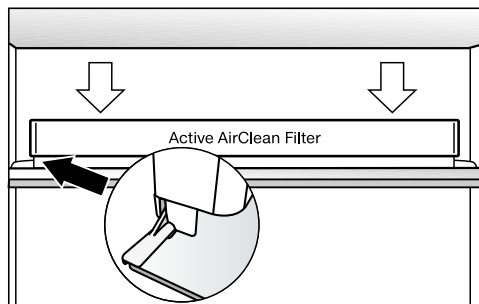
Filtar za mirise s držačem KKF-FF (Active AirClean) može se kupiti kao dodatni pribor (pogledajte poglavlje „Pribor“, odlomak „Dodatni pribor“).

Kod namirnica intenzivnog mirisa (npr. jako začinjjen sir) pripazite na sljedeće:

- Držač s filtrom za mirise postavite na površinu za odlaganje, na koju odlažete namirnice intenzivnog mirisa.
- Po potrebi filtari za mirise možete promijeniti i ranije.
- U hladnjak postavite dodatne filtre za mirise (s držačem) (pogledajte poglavlje „Pribor“, odlomak „Dodatni pribor“).

Držač filtra za mirise postavlja se na zaštitnu letvicu površine za odlaganje namirnica.

- Kako bi postavili filtari za mirise, povucite držač za filtari prema gore sa zaštitne letvice.



- Postavite držač na zaštitnu letvicu željene površine za odlaganje.

Uporaba pretinca za zamrzavanje

Pretinac za zamrzavanje koristite za

- pohrana gotovih zamrznutih namirnica,
- pravljenje kockica leda,
- zamrzavanje manjih količina namirnica.

Moguće je zamrznuti do 2 kg/24 sata.

Što se događa pri zamrzavanju svježih namirnica?

Svježe namirnice morate što prije zamrznuti kako bi se očuvale njihove hranjive vrijednosti, vitamini, izgled i okus.

Što se namirnice sporije zamrzavaju to više tekućine prelazi iz svake stanice u međuprostor. Stanice se smanjuju. Pri odmrzavanju se samo jedan dio te tekućine vraća natrag u stanice. Opisano praktički znači da namirnice gube više soka. To ćete prepoznati po tome što pri odmrzavanju oko namirnice nastaje mala lokvica vode.

Ako su namirnice brzo zamrznute, stanična tekućina ima manje vremena za prijelaz u međuprostor. Stanice se puno manje smanjuju. Pri odmrzavanju se samo manja količina tekućine, koja je prešla u međuprostor, vraća u stanice, pa je time gubitak soka bitno manji. Nastaje vrlo mala lokvica vode.

Pohrana prethodno zamrznutih namirnica

Namirnice koje su se počele odmrzavati ili su već odmrznute ne smijete ponovno zamrzavati. Tek kad pripremite namirnicu (kuhanje ili pečenje) istu možete ponovno zamrznuti.

Želite li pohraniti prethodno zamrznute namirnice, već prilikom kupovine u trgovini provjerite sljedeće:

- je li pakiranje oštećeno
- rok trajanja
- temperaturu zone za hlađenje u trgovini.

Ako je temperatura viša od -18°C , skraćuje se rok trajanja zamrznutih namirnica.

- Zamrznute namirnice uzmite tek na kraju kupovine te ih prenosite u novinskom papiru ili vrećici koja održava temperaturu.
- Zamrznute namirnice kod kuće odmah stavite u uređaj za hlađenje.

Zamrzavanje i pohrana (ovisno o modelu)

Zamrzavanje namirnica

Zamrzavajte smo svježje i besprijeekor-
ne namirnice!

Prije zamrzavanja obratite pozornost na slijedeće:

- Za **zamrzavanje je prikladno:** svježje meso, perad, divljač, riba, povrće, začinske trave, sirovo voće, proizvodi od sirutke, tijesto, ostaci hrane, žutanjak, bjelanjak i brojna gotova jela.
- Za **zamrzavanje nije prikladno:** grožđe, zelena salata, rotkvice, hren, kiselo vrhnje, majoneza, cijela jaja u ljusci, luk, cijele sirove jabuke i kruške.
- Kako bi se očuvala boja, okus, aroma i vitamin C povrće se prije zamrzavanja treba kratko prokuhati. Povrće u porcijama prokuhajte 2–3 minute. Potom izvadite povrće i brzo ga ohladite u hladnoj vodi. Ostavite povrće da se ocijedi.
- Nemasno meso je prikladnije za zamrzavanje od masnog te se može dulje pohraniti.
- Kotlete, odreske, šnicle itd. odijelite plastičnom folijom. Tako ćete izbjeći lijepljenje mesa.
- Sirove namirnice i prokuhano povrće nemojte začiniti niti soliti prije zamrzavanja. Pojedini začini mijenjaju okus pri zamrzavanju.
- Topla jela ili pića zamrzavajte tek nakon što se ohlade kako biste izbjegli odmrzavanje već zamrznutih namirnica i kako ne biste povećali potrošnju energije.

Pakiranje namirnica

- Zamrzavajte porcije.
- **Prikladno pakiranje**

- plastične folije
- folije u crijevu od polietilena
- aluminijske folije
- posude za zamrzavanje
- **Neprikladno pakiranje**
- papir za zamatanje
- pergamentni papir
- celofan
- vrećice za smeće
- korištene vrećice za trgovinu
- Istisnite zrak iz pakiranja.
- Pakiranje dobro zatvorite
- gumicama
- plastičnim kopčama
- trakicama za povezivanje ili
- ljepljivim trakama otpornim na hladnoću.
- Savjet:** Vrećice i folije u crijevu od polietilena možete slijepiti u uređajem za zatvaranje vrećica.
- Označite sadržaj pakiranja i napišite datum zamrzavanja.

Zamrzavanje i pohrana (ovisno o modelu)

Prije stavljanja u zamrzivač

- Oko 4 sata prije stavljanja namirnica u uređaj temperaturu postavite na 4°C ili hladnije te uključite funkciju Brzo hlađenje.

Namirnice koje se već nalaze u zamrzivaču time dobivaju rezervnu hladnoću.

Zamrzavanje namirnica

Namirnice koje zamrzavate ne smiju dodirivati već zamrznute namirnice, kako se iste ne bi otopile.

- Otvorite pretinac za zamrzavanje na način da ručku pritisnete prema gore i vrata pretinca otvorite povlačenjem prema sebi.
- Koristite suhu ambalažu kako biste izbjegli međusobno zamrzavanje namirnica ili zamrzavanje za podlogu.
- Namirnice položite preko cijelog dna hladnjaka ili u kontaktu s bočnim stjenkama unutarnjeg prostora uređaja, kako bi se namirnice brzo u cijelosti zamrznule.

Oko 24 sata nakon stavljanja namirnica u uređaj

Postupak zamrzavanja je završen.

- Temperaturu ponovno vratite na željenu vrijednost. Preporučujemo temperaturu hlađenja od 4°C.

Period pohrane zamrznutih namirnica

Period pohrane zamrznutih namirnica je čak i pri temperaturi od -18°C vrlo različit. Naime, i u zamrznutim proizvodima odvijaju se procesi razgradnje. Zbog prisutnosti kisika masno meso se može brzo pokvariti. Meso bez masnoća može se pohraniti do dva puta dulje od mesa s povećanim udjelom masnoća.

Prikazani period pohrane su smjernice za pohranjivanje različitih grupa namirnica u zoni zamrzavanja.

Grupa namirnica	Period pohrane (mjeseci)
Sladoled	2 do 6
Kruh, peciva	2 do 6
Sir	2 do 4
Riba, masna	1 do 2
Nemasna riba	1 do 5
Kobasice, šunka	1 do 3
Divljač, svinjetina	1 do 12
Perad, govedina	2 do 10
Povrće, voće	6 do 18
Začinsko bilje	6 do 10

Kod uobičajenih duboko zamrznutih proizvoda ključan je rok trajanja naveden na pakiranju.

Pri konstantnoj temperaturi zamrzavanja od -18°C i s odgovarajućom higijenom, može se iskoristiti maksimalno vrijeme pohrane namirnica te izbjeći propadanje namirnica.

Zamrzavanje i pohrana (ovisno o modelu)

Odmrzavanje namirnica

Namirnice koje su se počele odmrzavati ili su već odmrznute ne smijete ponovno zamrzavati. Tek kad pripremite namirnicu (kuhanje ili pečenje) istu možete ponovno zamrznuti.

Namirnice možete odmrznuti:

- u mikrovalnoj pećnici
- u pećnici koristeći funkciju „Vrući zrak“ ili „Odmrzavanje“
- na sobnoj temperaturi
- u zoni za hlađenje (hladnoća od zamrznute namirnice prelazi u uređaj za hlađenje i služi za hlađenje ostalih namirnica)
- u parnoj pećnici

Tanki komadi mesa i ribe mogu se već lagano odmrznuti staviti u vruću tavu.

Komade mesa i ribe (primjerice mljeveno meso, piletina, riblji filet) odmrznite tako da nisu u kontaktu s ostalim namirnicama. Prikupite vodu od odmrzavanja i dogovarajuće ju zbrinite.

Voće se može odmrzavati kako zapakirano tako i u zatvorenoj posudi.

Povrće se načelno može zamrznuto staviti u kipuću vodu ili popržiti na vrućem ulju. Vrijeme pripreme je zbog promijenjene strukture stanica nešto kraće u odnosu na svježije povrće.

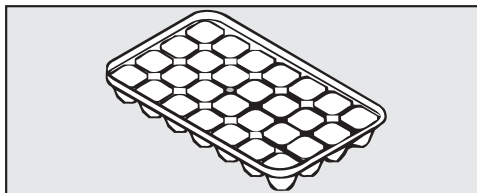
Brzo hlađenje pića

- Za brzo hlađenje napitaka isključite funkciju brzog hlađenja.

Boce koje ste na brzo hlađenje stavili u pretinac za zamrzavanje izvadite **najkasnije nakon jednog sata**. Boce se mogu rasprsnuti.

Korištenje pribora

Priprava kockica leda



- Posudu za led napunite tri četvrtine vodom te ju stavite na dno pretinca za zamrzavanje.
- Ako se posuda za led zamrzne za dno, kako biste ju odlijepili koristite tup predmet, npr. držak žlice.

Savjet: Kockice leda se lagano vade iz posude kad posudu kratko držite pod mlazom vode.

Zona za hlađenje

Zona za hlađenje se automatski odleđuje.

Tijekom rada kompresora zbog njegove se funkcije na stražnjoj stjenci zone za hlađenje može stvoriti led ili kapljice vode. Njih nije potrebno uklanjati jer isparavaju automatski zbog topline kompresora.

Voda nastala otapanjem leda otječe kroz žlijeb i otvor za otjecanje vode u sustav za isparavanje na stražnjoj stjenci hladnjaka.

Očistite žlijeb i otvor za otjecanje vode nastale odleđivanjem. Voda nastala odleđivanjem mora neometano otjecati.

Pretinac za zamrzavanje

Pretinac za zamrzavanje ne odleđuje se automatski.


U pretincu za zamrzavanje se uslijed normalnog rada, primjerice na unutarnjim stjenkama, s vremenom stvaraju mraz i led. Jačina stvaranja mraza i leda ovisi i o sljedećem:

- Vrata uređaja za zamrzavanje su se često otvarala i/ili su bila dulje vrijeme otvorena.
- Nedavno su zamrznute veće količine namirnica.
- Povišena je relativno niska vlaga zraka u prostoru.

Zbog debelog sloja leda u određenim se situacijama ne mogu dobro zatvoriti vrata pretinca za zamrzavanje. Ujedno se smanjuje i snaga hlađenja što povećava potrošnju energije.

- Povremeno odledite pretinac za zamrzavanje, a najkasnije kada se mjestimice stvori sloj leda debljine 0,5 cm.

Savjet: Iskoristite situacije kad u uređaju ima vrlo malo namirnica ili ih uopće nema ili kada su vlažnost zraka i temperatura u prostoriji niske.

 **Opasnost od štete uzrokovane pogrešnim odleđivanjem.**

Prilikom odmrzavanja pazite da ne oštetite površinu isparavanja, što može dovesti do neispravnosti uređaja.

Ne stružite mraz ili slojeve leda. Ne upotrebljavajte šiljaste predmete ili predmete oštih rubova.

Za ubrzavanje postupka odmrzavanja nemojte upotrebljavati mehanička pomoćna sredstva ili druga sredstva, koja ne preporučuje proizvođač.

Prije odleđivanja


- Izvadite namirnice i umotajte ih u nekoliko slojeva novinskog papira ili u pokrivače.

Savjet: Namirnice možete čuvati i u vrećicama namijenjenim za zamrznute proizvode.


- Zamrznute namirnice držite na hladnom mjestu dok pretinac za zamrzavanje ne bude ponovno spreman.

Odleđivanje


Za odmrzavanje


 Što namirnice dulje stoje na sobnoj temperaturi to je njihov rok trajanja kraći.

Odmrzavanje se mora odvijati brzo.

 Para iz parnog čistača može doprijeti do dijelova uređaja za hlađenje koji su pod naponom i uzrokovati kratki spoj.

Za odmrzavanje ni u kojem slučaju ne koristite parni čistač.

 Prilikom odmrzavanja u hladnjak nikada ne stavljajte električna grijača tijela ni svijeće, jer će se plastika u suprotnom oštetiti.

 Ne upotrebljavajte raspršivače za odmrzavanje ili uklanjanje leda. Oni mogu izazvati stvaranje eksplozivnih plinova, sadržavati otapala ili pogonska sredstva koja oštećuju plastiku ili ugroziti zdravlje.

- Isključite zamrzivač.

Hlađenje je isključeno.

- Izvucite utikač iz utičnice ili isključite osigurač kućne instalacije.
- Ostavite vrata pretinca za zamrzavanje otvorena.


Savjet: Odmrzavanje ćete ubrzati ako u zonu za zamrzavanje na podložak stavite dvije posude s vrućom vodom (ne kipućom). U tom slučaju vrata uređaja trebaju biti zatvorena kako toplina ne bi izašla.

- Izvadite komade leda koji su se otpustili.
- Vodu od otapanja leda po potrebi više puta pokupite spužvom ili krpom.

Nakon odleđivanja

- Očistite pretinac za zamrzavanje i osušite ga.
- Ponovo priključite uređaj za hlađenje te ga uključite.
- Namirnice vratite u pretinac za zamrzavanje čim je temperatura u pretincu dovoljno niska.

Pazite da u elektroniku ili rasvjetu ne dospije voda.

 Opasnost od štete uzrokovane prodiranjem vlage u uređaj. Para parnog čistača može oštetiti plastiku ili električne komponente. Za čišćenje uređaja za hlađenje ne koristite parni čistač.

Kroz otvor za otjecanje vode nastale odleđivanjem ne smije teći voda za čišćenje.

Ne uklanjajte tipsku naljepnicu u unutrašnjosti uređaja za hlađenje. Ona je potrebna ako se pojavi smetnja.

Napomene za sredstva za pranje

U unutrašnjosti hladnjaka koristite samo sredstva za čišćenje i održavanje koja nisu štetna za namirnice.

Kako ne biste oštetili površine, za čišćenje **nemojte** upotrebljavati

- sredstva za čišćenje koja sadrže sodu, amonijak, kiseline ili klor,
- sredstva za uklanjanje kamenca,
- abrazivna sredstva za čišćenje (primjerice prašak za ribanje, mlijeko za ribanje, kamen za čišćenje),
- sredstva za čišćenje koja sadrže otapala,
- sredstva za čišćenje nehrđajućeg čelika,
- sredstva za čišćenje perilica za posuđe,
- raspršivače za čišćenje pećnica,
- sredstva za čišćenje stakla,
- spužvice za ribanje i četke (primjerice spužvice za čišćenje lonaca),
- gumice za uklanjanje prljavštine,
- oštre metalne strugalice.

Za čišćenje preporučamo čistu spužvicu, mlaku vodu s malo sredstva za pranje posuđa.

Važne napomene za čišćenje pronaći ćete na sljedećim stranicama.

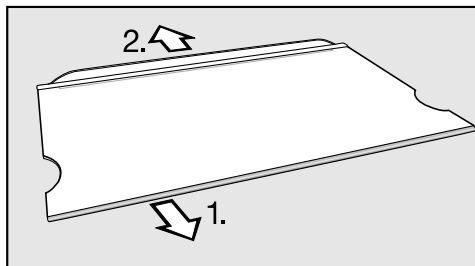
Čišćenje i održavanje

Priprema uređaja za čišćenje

- Isključite uređaj za hlađenje.
- Zaslon se gasi i hlađenje je isključeno.
- Izvadite namirnice iz uređaja za hlađenje i pohranite ih na hladno mjesto.
 - Odmrznite pretinac za zamrzavanje (pogledajte poglavlje „Odmrzavanje“, odlomak „Pretinac za zamrzavanje“).
 - Iz vrata uređaja izvadite površine za odlaganje/police za boce.
 - Za čišćenje izvadite sve ostale dijelove koji se mogu izvaditi.

Izvlačenje površine za odlaganje

- Površinu za odlaganje položite na radnu površinu na mekanu podlogu (primjerice kuhinjsku krpu).



- Skinite letvice:
 1. S jedne strane povucite letvicu od plemenitog čelika.
 2. Skinite zaštitnu letvicu.
- Nakon čišćenja ponovno pričvrstite letvice na površinu za odlaganje.

Čišćenje unutrašnjosti i pribora

Hladnjak trebate redovito čistiti, minimalno jednom mjesečno.

Nemojte dozvoliti da se zaprljanja osuše već ih odmah uklonite.


- Očistite **unutrašnjost** s čistom spužvicom, mlakom vodom uz dodatak male količine deterdženta za ruke.
- Nakon čišćenja sve prebrišite čistom mokrom krpom i osušite krpom.

Uklonite dijelove od plemenitog čelika prije no što površine ili podloge za odlaganje operete u perilici posuđa.

Dijelovi navedeni u nastavku **nisu prikladni za pranje u perilici posuđa:**

- letvica od plemenitog čelika.
- posuda za voće i povrće
- Ovaj pribor očistite ručno.

Čišćenje i održavanje

 Opasnost od štete uzrokovane visokim temperaturama u perilici posuđa.

Dijelovi hladnjaka mogu se oštetiti odn. deformirati pranjem u perilici posuđa pri temperaturi većoj od 55°C.

Za dijelove koji su prikladni za pranje u perilici posuđa odaberite samo programe pranja maksimalne temperature 55°C.

U kontaktu s prirodnim proizvodima u boji, primjerice mrkvom, rajčicom i kečapom, dijelovi od plastike u perilici posuđa mogu poprimiti boju. Ova promjena boje ne utječe na stabilnost dijelova.


Dijelovi navedeni u nastavku **prikladni su za pranje u perilici posuđa**:

- držač za boce, polica za jaja, posuda za led (ovisno o modelu)
- polica za boce i podloge za odlaganje u unutrašnjosti vrata
- površine za odlaganje (bez letvica i bez natpisa)
- držač za filtre za mirise (dostupno kao dodatni pribor koji se može kupiti)
- Štapićem ili sličnim češće očistite žlijeb i otvor za odvod vode nastale odleđivanjem tako da može neometano otjecati.
- Hladnjak još kratko vrijeme ostavite otvoren, kako bi se dovoljno prozračio i kako biste izbjegli stvaranje neugodnih mirisa.

Čišćenje brtve na vratima

Ukoliko je brtva vrata oštećena ili ukoliko je ispala iz utora, vrata uređaja se neće moći dobro zatvoriti, pa može doći do smanjenja snage hlađenja. U unutarnjem prostoru se kao posljedica stvara kondenzacijska voda te može doći do zamrzavanja.

Pazite da ne oštetite brtvu vrata i pazite da brtva vrata ne ispadne iz utora.

 Šteta uzrokovana pogrešnim čišćenjem.

Ako brtvu na vratima tretirate uljima ili mastima ona može postati porozna.

Brtvu na vratima ne tretirajte uljima ili masnoćom.

- Brtvu na vratima redovito čistite samo čistom vodom i zatim temeljito osušite krpom.

Čišćenje poprečnih otvora za prozračivanje i odzračivanje

Nakupine prašine povećavaju potrošnju energije.

- Poprečne otvore za prozračivanje i odzračivanje redovito čistite kistom ili usisavačem (upotrebljavajte primjerice usisni kist za Miele usisavač).

Uključivanje uređaja nakon čišćenja

- Sve dijelove vratite u hladnjak.
- Uključite uređaj za hlađenje.
- Na neko vrijeme uključite funkciju brzo hlađenje tako da se zona za hlađenje brzo ohladi.
- Stavite namirnice u zonu za hlađenje i zatvorite vrata uređaja.
- Nakon nekog vremena stavite namirnice u pretinac za zamrzavanje i zatvorite vrata uređaja.

Zamjena filtra za mirise

Filtar za mirise s držačem KKF-FF (Active AirClean) može se kupiti kao dodatni pribor (pogledajte poglavlje „Opis uređaja“, odlomak „Dodatni pribor“).

Svakih 6 mjeseci potrebno je izmijeniti filtre za mirise iz držača.

Patronu filtra za mirise KKF-RF možete nabaviti u Miele servisu, u Miele specijaliziranoj prodavaonici ili na internetu.

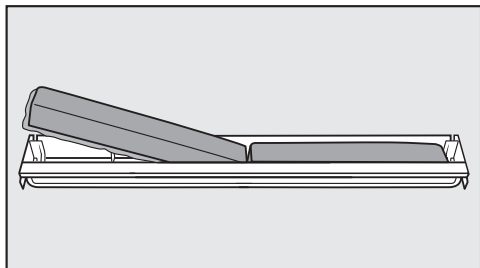
Savjet: Držač filtra za mirise prikladan je za pranje u perilici posuđa.

- Izvucite držač prema gore od površine za odlaganje.

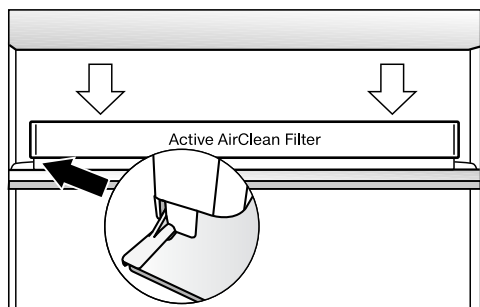
Postavljeni filtri za miris ne smiju doirivati stražnju stjenku hladnjaka, budući da vlaga na površini stjenke hladnjaka može uzrokovati lijepljenje filtra za tu površinu.

Postavite nove filtre duboko u držače kako isti ne bi virili.

Čišćenje i održavanje



- Izvadite oba filtra za mirise i u držač umetnite nove filtre s okvirom okrenutim prema dolje.



- Držač postavite na sredinu stražnjeg ruba neke od površina za odlaganje, tako da uskoči u ležište.

Sami možete ukloniti većinu grešaka i smetnji, koje se mogu pojaviti u svakodnevnom korištenju. U mnogo slučajeva možete uštedjeti vrijeme i novac, jer nećete morati zvati servis.

Informacije za samostalno uklanjanje grešaka naći ćete na www.miele.com/service.

Sljedeće tablice pomoći će Vam u otkrivanju uzroka smetnji ili poteškoća i pronalaženju njihovog rješenja.

Do uklanjanja smetnji po mogućnosti ne otvarajte vrata uređaja za hlađenje tako da gubitak hladnoće bude što manji.

Problem	Uzrok i rješenje
Rashladni uređaj ne hladi, unutarnje osvjetljenje ne funkcionira kad su vrata uređaja otvorena i zaslon ne svijetli.	Uređaj za hlađenje nije uključen i na zaslonu svijetli simbol priključak na električnu mrežu –⏏. <ul style="list-style-type: none"> ■ Uključite uređaj za hlađenje.
	Utikač nije pravilno umetnut u utičnicu. <ul style="list-style-type: none"> ■ Umetnite mrežni utikač u utičnicu. Kad je uređaj za hlađenje isključen na zaslonu se pojavljuje simbol za mrežni priključak –⏏.
	Isključen je osigurač kućne instalacije. U kvaru je uređaj za hlađenje, glavni napon ili neki drugi uređaj. <ul style="list-style-type: none"> ■ Pozovite električara ili servis.
Kompresor se uključuje sve češće i na duže vrijeme, temperatura u uređaju za hlađenje je preniska.	Poprečni otvori za prozračivanje i odzračivanje su blokirani ili začepljeni prašinom. <ul style="list-style-type: none"> ■ Poprečne otvore za prozračivanje i odzračivanje nemojte blokirati. ■ Poprečne otvore za prozračivanje i odzračivanje redovito čistite od prašine.
	Vrata uređaja i vrata pretinca za zamrzavanje često su se otvarala ili su nedavno stavljene ili zamrznute veće količine namirnica. <ul style="list-style-type: none"> ■ Vrata uređaja ili pretinca za zamrzavanje otvarajte samo kada je to stvarno potrebno i što je kraće moguće. <p>Potrebna se temperatura nakon nekog vremena ponovno sama podešava.</p>
	Vrata uređaja i/ili pretinca za zamrzavanje nisu dobro zatvorena. <p>U pretincu za zamrzavanje možda se stvorio deblji sloj leda.</p> <ul style="list-style-type: none"> ■ Zatvorite vrata uređaja.



Što učiniti, ako ...

Problem	Uzrok i rješenje
	<p>Potrebna se temperatura nakon nekog vremena ponovno sama podešava.</p> <p>Ako se već formirao deblji sloj leda, snaga hlađenja se smanjuje čime se povećava potrošnja energije.</p> <ul style="list-style-type: none"> ■ Odmrznite pretinac za zamrzavanje i očistite ga. <p>Temperatura prostorije je previsoka. Što je temperatura prostorije viša to kompresor duže radi.</p> <ul style="list-style-type: none"> ■ Pridržavajte se uputa iz poglavlja „Ugradnja“, odlomak „Napomene za ugradnju – Mjesto postavljanja“. <p>U uređaju za hlađenje je podešena preniska temperatura.</p> <ul style="list-style-type: none"> ■ Korigirajte postavku temperature. <p>Odjednom je zamrznuta veća količina namirnica.</p> <ul style="list-style-type: none"> ■ Pridržavajte se napomena u poglavlju „Zamrzavanje i pohrana“. <p>Funkcija Brzo hlađenje je još uključena.</p> <ul style="list-style-type: none"> ■ Za uštedu energije funkciju Brzo hlađenje možete ranije sami isključiti.
<p>Kompresor se uključuje sve rjeđe i na kraće vrijeme, temperatura u zamrzivaču raste.</p>	<p>To nije greška. Podešena temperatura je previsoka.</p> <ul style="list-style-type: none"> ■ Korigirajte postavku temperature. ■ Temperaturu još jednom provjerite za 24 sata. <p>Zamrznute namirnice se počinju odmrzavati. Prekoračena je temperatura okoline na koju je uređaj za hlađenje podešen.</p> <p>Kompresor se rjeđe uključuje kad je temperatura okoline niska. Stoga temperatura u pretincu za zamrzavanje može porasti.</p> <ul style="list-style-type: none"> ■ Pridržavajte se uputa iz poglavlja „Ugradnja“, odlomak „Mjesto postavljanja“. ■ Povećajte temperaturu okoline.
<p>Oglašava se zvučni signal upozorenja.</p>	<p>Aktiviran je alarm vrata (pogledajte poglavlje „Alarm vrata“).</p> <ul style="list-style-type: none"> ■ Zatvorite vrata uređaja. <p>Zvučnog signala upozorenja prestaje.</p>
<p>Oštećena je brtva vrata ili ju se potrebno izmijeniti.</p>	<p>Brtva vrata može se izmijeniti bez alata.</p> <ul style="list-style-type: none"> ■ Promijenite brtvu vrata. Brtvu možete kupiti u specijaliziranoj trgovini ili u servisu.



Problem	Uzrok i rješenje
<p>Uređaj za hlađenje je zamrznut ili se u unutar-njem prostoru uređaja za hlađenje stvara kondenzacijska voda. Vrata uređaja se možda ne zatvaraju ispravno.</p>	<p>Brтва vrata ispala je iz utora.</p> <ul style="list-style-type: none"> ■ Provjerite je li brtva vrata dobro pozicionirana u utoru. <p>Brtva vrata je oštećena.</p> <ul style="list-style-type: none"> ■ Provjerite je li brtva vrata oštećena.
<p>Otraga dolje na hladnja-ku pokraj kompresora treperi LED indikator (ovisno o modelu). Elektronika kompresora opremljena je LED indikatorom za prikaz rada i dijagnozu greške.</p>	<p>Kontrolni indikator više puta treperi svakih 5 sekundi. Radi se o greški.</p> <ul style="list-style-type: none"> ■ Nazovite servis. <hr/> <p>Kontrolni indikator redovito treperi svakih 15 sekundi. Nije kvar. Treperenje je normalno.</p>

Što učiniti, ako ...

Poruke na zaslonu

Poruka	Uzrok i rješenje
Na zaslonu svijetli simbol  , hladnjak nema snagu hlađenja, ali je funkcionalno rukovanje uređajem kao i unutarnje osvjetljenje.	Aktivirana je prezentacija. Ova funkcija trgovcima omogućava prezentiranje hladnjaka na prodajnim mjestima bez uključenog hlađenja. Ova postavka nije potrebna za privatnu uporabu. ■ U servisu pitajte kako isključiti prezentacijski način rada na Vašem hladnjaku.
Na zaslonu se prikazuje „F0 do F9“.	U pitanju je kvar. ■ Nazovite servis.
Na zaslonu svijetli simbol  . Hladnjak se ne može isključiti.	Uključeno je zaključavanje . ■ Isključite zaključavanje (pogledajte poglavlje „Određivanje ostalih postavki“, odlomak „Uključivanje/isključivanje zaključavanja“).

Unutarnje osvjetljenje ne radi

Problem	Uzrok i rješenje
<p>Unutarnje osvjetljenje ne radi.</p>	<p>Uređaj za hlađenje nije uključen.</p> <ul style="list-style-type: none"> ■ Uključite uređaj za hlađenje. <p>Unutarnje osvjetljenje automatski se gasi zbog pregrijavanja ako su vrata uređaja bila otvorena oko 15 minuta. Ako navedeno nije uzrok, radi se o smetnji.</p> <div style="border: 1px solid gray; padding: 5px; margin-bottom: 10px;"> <p> Električni udar uzrokovan izloženim dijelovima koji provode struju. Uklanjanjem pokrova sijalica možete doći u dodir s dijelovima koji provode struju. Ne uklanjajte pokrove sijalica. Samo servis smije popravljati i mijenjati LED rasvjetu.</p> </div> <div style="border: 1px solid gray; padding: 5px; margin-bottom: 10px;"> <p> Postoji opasnost od ozljeđivanja LED rasvjetom. Rasvjeta odgovara rizičnoj grupi RG 2. Ako je pokrov potrgan, možete ozlijediti oči. Ako je pokrov rasvjete potrgan iz neposredne blizine ne promatrajte rasvjetu optičkim instrumentima (povećalom ili sličnim).</p> </div> <ul style="list-style-type: none"> ■ Nazovite servis.

Što učiniti, ako ...

Opći problemi s uređajem za hlađenje

Problem	Uzrok i rješenje
Dno zone za hlađenje je mokro.	Začepljen je otvor za otjecanje vode nastale odleđivanjem. ■ Očistite žlijeb i otvor za otjecanje vode nastale odleđivanjem.
Namirnice su zamrznute za površinu.	Prilikom pohrane, pakiranje namirnica nije bilo suho. ■ Zamrznutu namirnicu odvojite pomoću tupog predmeta, primjerice drške žlice.
Vanjske stjenke hladnjaka su tople.	Nije kvar. Toplina koja nastaje stvaranjem hladnoće koristi se za izbjegavanje nastanka kondenzacije.

Normalni zvukovi	Kako nastaju?
Brrrrr ...	Brujanje potječe od kompresora. Kratkotrajno može biti nešto glasnije kada se kompresor uključi.
Blubb, blubb ...	Brborenje, žuborenje ili zujanje potječe od sredstva za hlađenje koje teče kroz cijevi.
Klik	Škljocanje se čuje uvijek kada termostat uključi ili isključi kompresor.
Krck ...	Krckanje se čuje uvijek kada dolazi do širenja materijala u uređaju za hlađenje.
Imajte na umu da se u rashladnom krugu ne mogu spriječiti zvukovi kompresora i protoka.	

Zvukovi	Uzrok i rješenje
Štropotanje, klopotanje, zveckanje	Hladnjak nije postavljen ravno. Izravnajte ga pomoću libele. Upotrijebite podesive navojne nožice ispod uređaja.
	Hladnjak dodiruje drugi namještaj ili uređaje. Odmaknite ga.
	Ladice ili površine za odlaganje se pomiču ili zapinju. Provjerite dijelove koji se mogu izvaditi i eventualno ih ponovno umetnite.
	Boce ili posude se dodiruju. Malo ih razmaknite.
	Transportni držač za kabel još se nalazi na stražnjoj strani uređaja. Uklonite ga.

Servis

Informacije za samostalno uklanjanje grešaka te o Miele rezervnim dijelovima naći ćete na www.miele.hr/service.

Kontakt u slučaju smetnji

U slučaju problema koje ne možete sami riješiti obratite se primjerice svojem Miele zastupniku ili Miele servisu.

Miele servisnu službu možete rezervirati online na www.miele.hr/servis. Podatke o kontaktu Miele servisa naći ćete na zadnjoj stranici ovog dokumenta.

Servisu je potrebna oznaka modela i tvornički broj (fabr./SN/br.). Oba podatka nalaze se na tipskoj naljepnici.

Tipaska naljepnica nalazi se u unutrašnjosti uređaja za hlađenje.

EPREL baza podataka

Od 1. ožujka 2021. sve će se informacije o oznaci potrošnje energije i zahtjevima vezanim za ekološki dizajn pronaći u europskoj bazi podataka proizvoda (EPREL). Baza podataka proizvoda dostupna je na <https://eprel.ec.europa.eu/>. Ovdje će Vas tražiti da unesete oznaku modela.

Oznaku modela naći ćete na tipskoj naljepnici koja se nalazi u unutrašnjosti uređaja za hlađenje ili ovisno o modelu u načinu podešavanja pod Informacije **i**.


Miele			
XXXXXX ←		Nr. XX/XXXXXXXXXX.	
WEINTEMPERATURSCHINK-UNTERTISCHMODELL MULTI-TEMPERATURE WINE STORAGE CABINET-UNDERCOUNTER TOP ARMOIRE DE MISE EN TEMP. DES VINS/MOD. ENCASTRABLE SOUS PLAN FRIGORIF. A CONDIZIONAMENTO VINO/SINKMODENPOTTRUSUO EN CEMERA ВИННИЙ ТЕМПЕРАТУРНЫЙ ШКАФ			
Class/Class Classe/Clase SN-ST	Ap-Typ/AP-Type AP-Tipo/AP-Tipo	Bruttohohl/Gross Capacity Volume Bruto/Capacità Bruta XXXX l	Gefriervermögen/Freezing Capacity Pouvoir de Congel/Capac. Congeladora
Net Capacity Volume Util Capac. Util	Ges. / K / G / WINE / KALT Tot. / R / F / WINE / CHILL Tot. / R / C / WINE / CHILL		R600a: XXg

Jamstvo

Trajanje jamstva je 2 godine.


Ostale informacije naći ćete u priloženim uvjetima jamstva.

Napomene za ugradnju

 Opasnost od štete i ozljeda uslijed prevrtanja uređaja.


Uređaj za hlađenje je jako težak te se pri otvorenim vratima može prevrnuti prema naprijed.

Vrata uređaja moraju biti zatvorena sve dok se uređaj za hlađenje ne ugardi i pričvrsti u nišu na odgovarajući način, sukladno uputama za uporabu i ugradnju.

 Opasnost od požara ili štete uzrokovane uređajima čija je funkcija zagrijavanje.

Uređaji čija je funkcija zagrijavanje se mogu zapaliti te tako zapaliti i uređaj za hlađenje.


Uređaj za hlađenje se ne smije ugrađivati ispod ploče za kuhanje.

 Opasnost od požara i štete uzrokovane otvorenim plamenom.

Otvoreni plamen može zapaliti uređaj za hlađenje.

Otvoreni plamen, primjerice svijeću, držite podalje od uređaja za hlađenje.

Postavljanje uređaja jedan uz drugi, side-by-side

 Šteta uzrokovana kondenzatom na vanjskim stjenkama uređaja.

Kod visoke vlažnosti zraka može nastati kondenzat na vanjskim stjenkama uređaja što može uzrokovati koroziju.

Uređaj za hlađenje načelno ne postavljajte vodoravno ili okomito neposredno uz druge modele.

Svoj hladnjak ni u kom slučaju ne smijete postavljati uz drugi uređaj „side-by-side“, jer hladnjak nije opremljen integriranim grijačima u bočnim stjenkama.

Ovaj se hladnjak može postavljati „side-by-side“ u odvojene podgradbene niše s određenim modelima koji imaju integrirano grijanje u bočnim stjenkama. Hladnjak mora stajati lijevo uz zamrzivač.

Raspitajte se na prodajnom mjestu koje su kombinacije moguće s Vašim hladnjakom.

Ugradnja

Mjesto postavljanja


Prikladan je suh i dobro prozračen prostor.

Kod odabira prostora za postavljanje uzmete u obzir da se potrošnja energije uređaja za hlađenje povećava ako je isti postavljen u neposrednoj blizini grijanja, štednjaka ili nekog drugog izvora topline. Treba izbjegavati i izravnu Sunčevu svjetlost.

Što je temperatura prostorije viša to kompresor duže radi i potrošnja energije je veća.

Prilikom ugradnje hladnjaka obratite pažnju i na sljedeće:

- Utičnicu ne smije pokrivati stražnja stjenka uređaja jer ista mora biti lako dostupna za slučaj nužde.
- Mrežni utikač i kabel ne smiju dodirivati poleđinu hladnjaka, jer se mogu oštetiti vibracijama koje stvara uređaj.
- U utičnice koje se nalaze iza hladnjaka nemojte uključivati druge uređaje.

 **Opasnost od oštećenja uzrokovanih visokom vlažnosti zraka.**

Kod visoke vlažnosti zraka može nastati kondenzat na vanjskim površinama uređaja za hlađenje što može uzrokovati koroziju.

Uređaj za hlađenje postavite u suhu i/ili klimatiziranu prostoriju koja je dovoljno prozračena.

Nakon ugradnje se uvjerite da se vrata uređaja ispravno zatvaraju, da postoje odgovarajući poprečni otvori za prozračivanje i odzračivanje te da je uređaj za hlađenje ugrađen u skladu s uputama za uporabu i ugradnju.


Klimatski razred

Uređaj za hlađenje je razvijen za određeni klimatski razred (raspon temperature okoline) čije se granice moraju poštivati. Klimatski razred naveden je na tipskoj naljepnici u unutrašnjosti uređaja za hlađenje.

Klimatski razred	Temperatura okoline
SN	10 do 32°C
N	16 do 32°C
ST	16 do 38°C
T	16 do 43°C
SN-ST	10 do 38°C
SN-T	10 do 43°C

Niža temperatura okoline dovodi do dužeg mirovanja kompresora. Navedeno može dovesti do viših temperatura u uređaju za hlađenje i tako do posljedične štete.

Prozračivanje i odzračivanje

 Opasnost od požara i oštećenja zbog nedovoljnog prozračivanja. Ako se uređaj za hlađenje dovoljno ne prozračuje, kompresor se češće uključuje i radi dulje vrijeme. Navedeno dovodi do povećane potrošnje energije te se razvijaju veće temperature pri radu kompresora, što može uzrokovati kvar na kompresoru. Pazite na dovoljno prozračivanje uređaja za hlađenje. Pridržavajte se preporučenih otvora za prozračivanje i odzračivanje. Otvori za prozračivanje i odzračivanje ne smiju se pokriti niti zatvoriti. Osim toga ih je potrebno redovito čistiti od prašine.

Prozračivanje i odzračivanje vrši se kroz ventilacijsku rešetku u podnožju uređaja za hlađenje.

Vrata namještaja

– dimenzija razmaka

Ovisno o dizajnu kuhinje određeni su debljina i radijus rubova vrata namještaja te vertikalni razmak.

Stoga obavezno pazite na sljedeće:

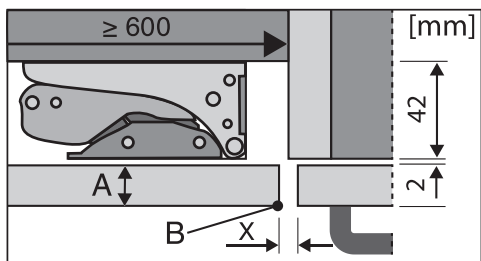
Ako je razmak između vrata namještaja pričvršćenih na uređaj i susjedne fronte namještaja s okovima ili bočne stjenke premala, prilikom otvaranja vrata hladnjaka može doći do sudaranja s prednjom/bočnom stranom namještaja.

Ovisno o debljini i radijusu rubova vrata namještaja odredite individualni razmak.

Savjet: Navedeno uzmite u obzir pri planiranju kuhinje ili pri zamjeni uređaja za hlađenje, kako biste pronašli odgovarajuće rješenje za ugradnju.

Ugradnja

Debljina vrata namještaja A [mm]	Razmak X [mm] za različite radijuse rubova B			
	R0	R1,2	R2	R3
≥16–19	min. 3			
20	5	4	4	3,5
21	5,5	5	4,5	4
22	6,5	6	5,5	5

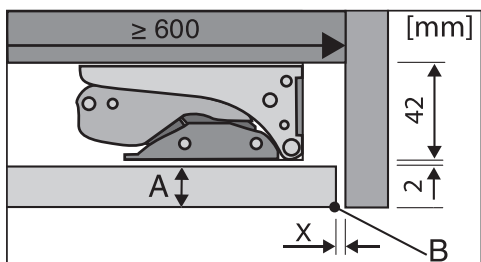


Susjedna prednja strana kuhinjskog namještaja

A = debljina prednje strane namještaja

B = radijus rubova

X = dimenzija razmaka



Završna bočna stjenka

A = debljina prednje strane namještaja

B = radijus rubova

X = dimenzija razmaka

Savjet: Ugradite razmaknicu između namještaja i bočne stjenke. Tako ćete dobiti dovoljno širok razmak.

Težina vrata namještaja

⚠ Šteta uzrokovana teškim vratima namještaja.

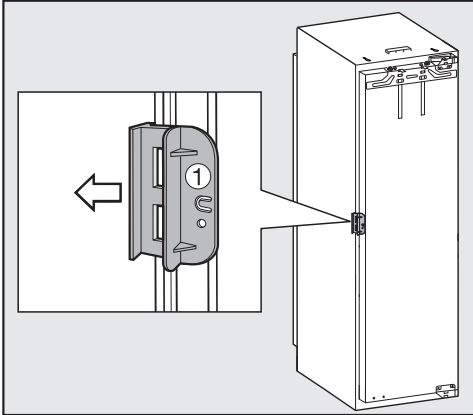
Montirana vrata, čija težina premašuje dopuštenu, mogu izazvati oštećenja na okovima, što između ostalog može utjecati i na funkciju.

Prije montiranja vrata namještaja utvrdite da njihova težina ne prelazi dopuštenu težinu:

Hladnjak	Maks. težina vrata namještaja u kg
K 31222 Ui	10 kg
K 31242 UiF	10 kg

Prije ugradnje uređaja za hlađenje

- Prije ugradnje izvadite vrećicu s priborom s dijelovima za montažu i ostalim priborom iz hladnjaka.
- Uklonite držač kabela sa stražnje strane uređaja.

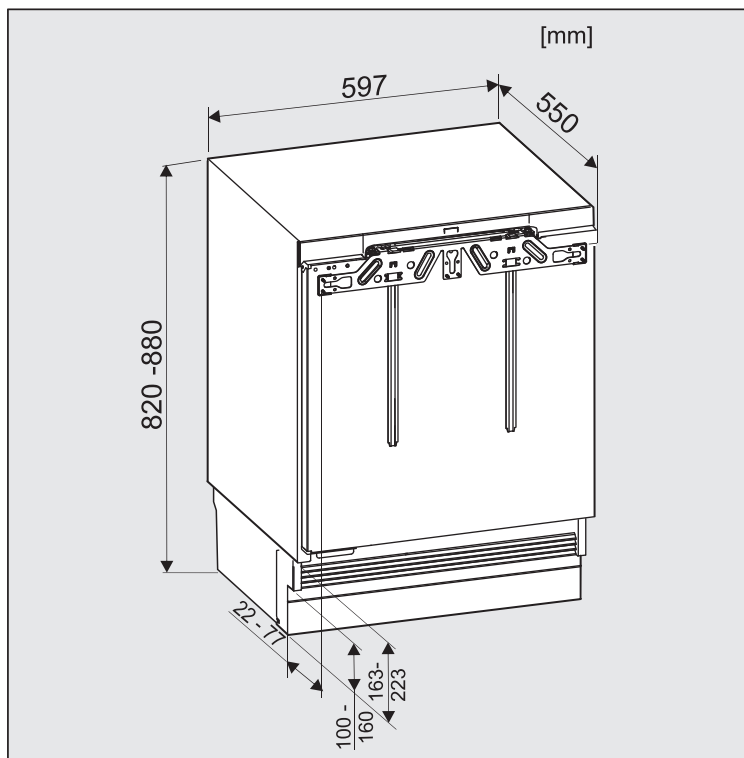


- Otvorite vrata uređaja i uklonite crveno transportno osiguranje ① (ovisno o modelu).

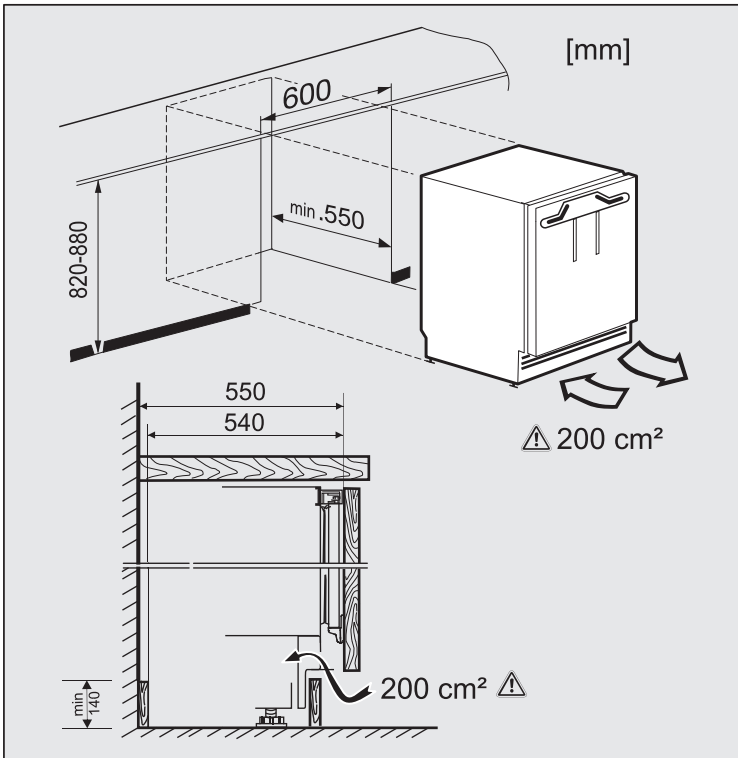
Ugradnja

Dimenzije za ugradnju

Dimenzije za ugradnju



Dimenzije uređaja



Dimenzije za prozračivanje i odzračivanje

Ugradnja

Zamjena graničnika na vratima

Uređaj za hlađenje se isporučuje s desnim graničnikom. Ako će se otvarati ulijevo, potrebno je zamijeniti graničnik na vratima.

⚠ Opasnost od ozljeda i štete uzrokovane zamjenom graničnika vrata.

Ako zamjenu graničnika vrata vrši jedna osoba postoji veća opasnost od ozljeda i štete.

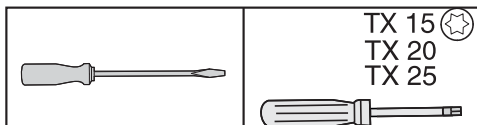
Graničnik vrata mijenjajte obavezno pomoću još jedne osobe.

Ukoliko je brtva vrata oštećena ili ukoliko je ispala iz utora, vrata uređaja se neće moći dobro zatvoriti, pa može doći do smanjenja snage hlađenja. U unutarnjem prostoru stvara se kondenzacijska voda te može doći do zamrzavanja.

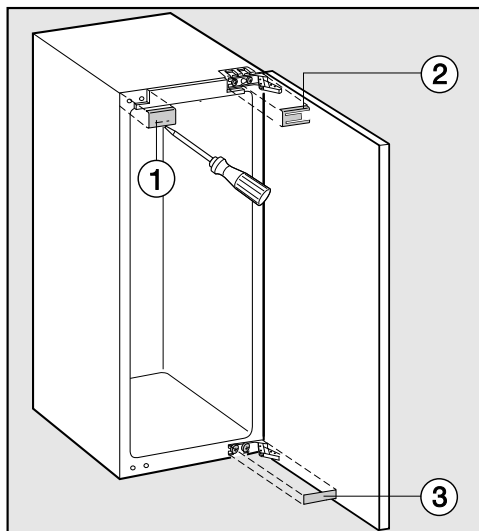
Pazite da ne oštetite brtvu vrata i pazite da brtva vrata ne ispadne iz utora.

Priprema za zamjenu graničnika na vratima

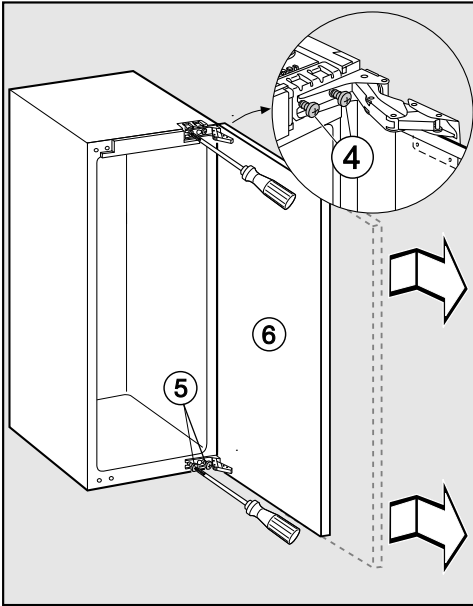
Za zamjenu graničnika na vratima potreban je sljedeći alat:



- Kako biste tijekom zamjene nosača od oštećenja zaštili vrata uređaja i Vaš pod pripremite odgovarajuću podlogu na podu ispred uređaja.



- Podignite pokrove ①, ② i ③.

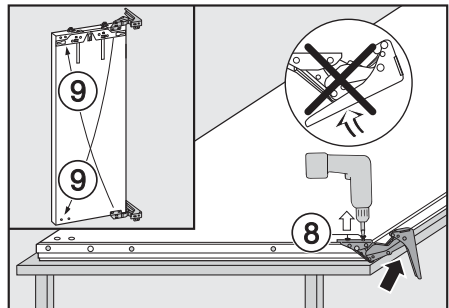


- Malo otpustite vijke ④ i ⑤ na okovima.
- Gurnite vrata uređaja ⑥ prema van i izvadite ih.
- Do kraja odvrnite vijke ④ i labavo ih zavrnite u suprotnu stranu.
- Do kraja odvrnite vijke ⑤ i labavo ih zavrnite u suprotnu stranu.

Montiranje vrata

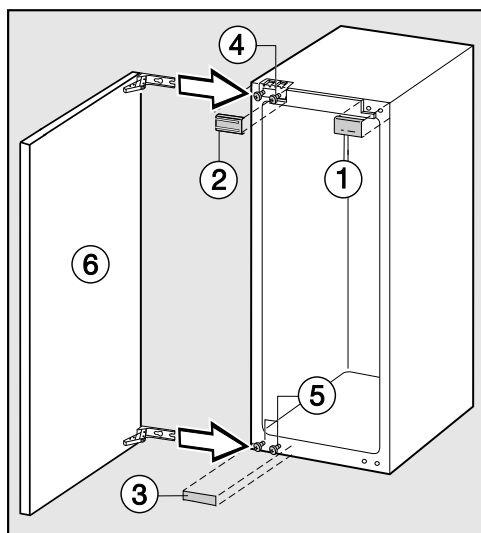
- Vrata uređaja koja ste skinuli položite na stabilnu podlogu tako da vanjska strana bude okrenuta prema gore.

⚠ Opasnost od ozljeda uslijed preklapanja okova vrata.
Panti se mogu sklopiti.
Okove ostavite otvorene.



- Otpustite vijke ⑧.
- Dijagonalno premjestite pante ⑨.

Ugradnja

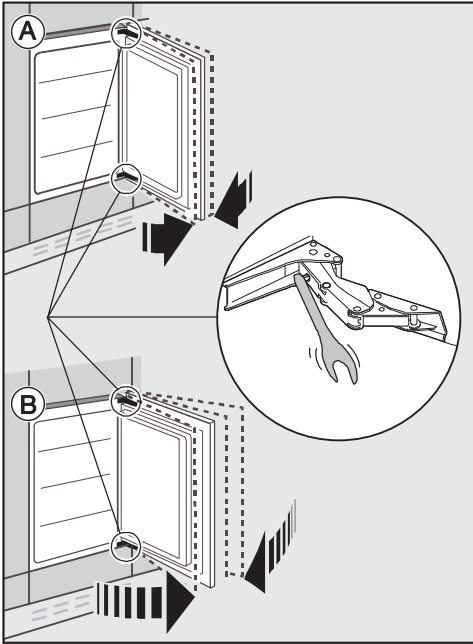


- Gurnite vrata uređaja ⑥ na prethodno montirane vijke ④ i ⑤ te čvrsto pritegnite vijke ④ i ⑤.
- Pričvrstite pokrove ①, ② i ③.

Podešavanje snage opruga u vratima uređaja

Ako želite da se vrata uređaja kod otvaranja uspore i da se tako omogući nježnije otvaranje vrata, možete pojačati snagu opruga u vratima uređaja:

Okove na vratima pritom podesite šesterokutnim ključem.



Ⓐ Vrata uređaja se ne smiju toliko široko otvarati:

■ Šesterokutni ključ okrenite u smjeru kazaljki na satu.

Panti su sada čvršće namješteni i ne mogu se više tako lako široko otvarati.

Ⓑ Vrata uređaja se smiju široko otvarati:

■ Šesterokutni ključ okrenite u smjeru suprotnom od kretanja kazaljki na satu.

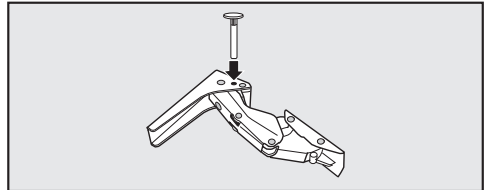
Panti su sada slabije podešeni te se tako mogu lakše otvarati.

Ograničenje kuta otvaranja vrata

Okovi vrata su tvornički tako namješteni da se vrata uređaja mogu široko otvoriti.

Ako se kut otvaranja vrata uređaja treba ograničiti na 90°, to se može podesiti na okovima.

Klinovi za ograničenje vrata moraju biti montirani prije ugradnje uređaja za hlađenje.



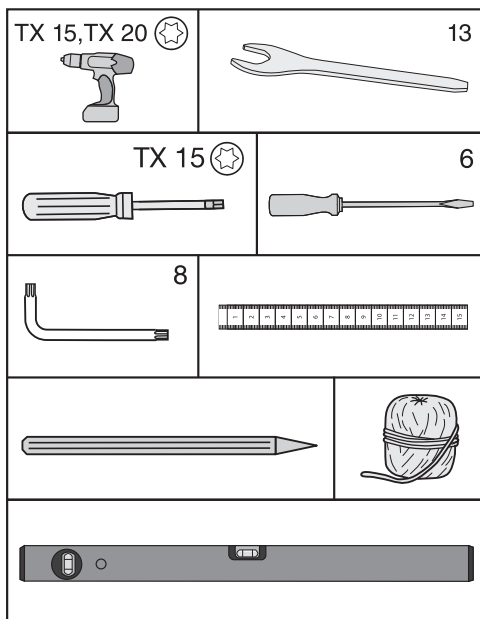
■ Priložene klinove za ograničavanje otvaranja vrata umetnite odozgo u okove.

Kut otvaranja vrata uređaja sada je ograničen na oko 90°.

Ugradnja

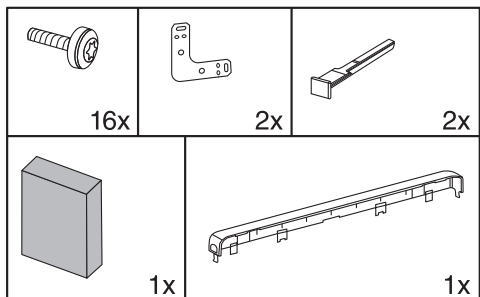
Ugradnja uređaja za hlađenje

Za ugradnju uređaja potreban je sljedeći alat:



Potreban Vam je sljedeći pribor za montažu:

Sav pribor za montažu označen je brojevima. Navedene oznake naći ćete i u pojedinim opisanim koracima za montažu.

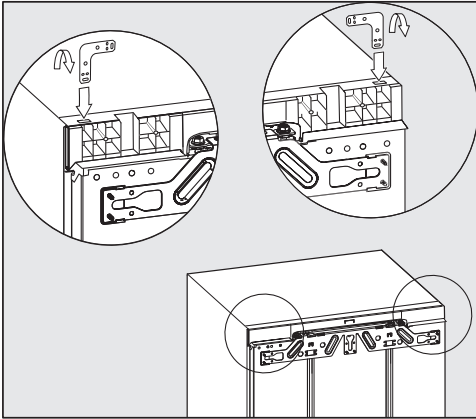


Priprema uređaja

- Hladnjak postavite neposredno pred nišu za podgradnju.
- Podnu letvicu primite sa strane te ju skinite prema naprijed.

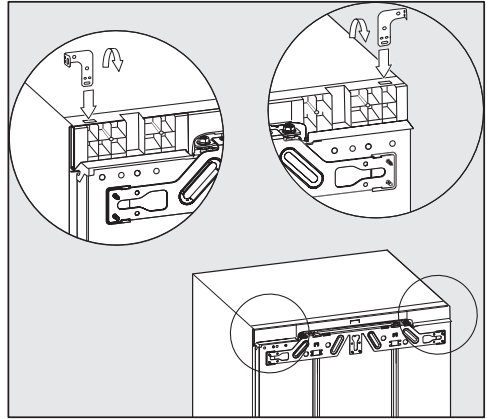
Kod pričvršćenja svojeg hladnjaka možete birati između dvije mogućnosti:

1. Gornje pričvršćenje
Ovakav je način pričvršćenja prikladan za pričvršćenje ispod radnih ploča kao primjerice od umjetnih materijala (laminat, iverica). Pretpostavka je radna ploča na koju se može vijcima pričvrstiti kutni pričvrtni element.
Kad su nožice potpuno odvrnute hladnjak je lagano napregnut između poda i radne ploče.
2. Bočno pričvršćenje
Ovakav je način pričvršćenja prikladan za pričvršćenje ispod tvrdih radnih ploča kao primjerice od granita. Pretpostavka su bočne stjenke namještaja desno i lijevo uz hladnjak, na koje se vijcima može pričvrstiti kutni pričvrtni element.
Hladnjak je niži od radne ploče kad su nožice potpuno odvrnute.



1. Gornje pričvršćenje

- Kutni pričvrсни element umetnite u otvor za prihvat na poklopcu uređaja.
- Savinite kutnik na perforiranom mjestu.




2. Bočno pričvršćenje


Kutnik morate savinuti na oba kraja.


- Kutni pričvrсни element umetnite u otvor za prihvat na poklopcu uređaja.
- Savinite kutnik na perforiranom mjestu.
- Izvadite kutnik iz otvora za prihvat te umetnite ravni kraj kutnika.
- Sada na perforiranom mjestu savinite i ovaj kraj kutnika.

Ugradnja

Umetanje uređaja za hlađenje

 Opasnost od oštećivanja mrežnog priključnog kabela. Prilikom umetanja uređaja za hlađenje mrežni se kabel može priklještit i oštetiti. Uređaj za hlađenje pažljivo gurnite u nišu.

 Opasnost od oštećenja poda. Pomicanje uređaja za hlađenje može oštetiti pod. Na osjetljivim podovima pažljivo pomičite uređaj za hlađenje.

 Opasnost od oštećenja nožica za podešavanje. Nožice za podešavanje se mogu potrgati. Uređaj za hlađenje gurajte u podgradnu nišu samo sa gotovo potpuno uvrnutim nožicama za podešavanje.

Savjet: Prije umetanja obje stražnje nožice odvrnite samo pola okreta. Nakon umetanja se nožice za podešavanje sprijeda mogu lakše podesiti (pogledajte odlomak „Poravnavanje uređaja za hlađenje“).

- Priključni kabel položite tako da se uređaj za hlađenje nakon ugradnje može lako priključiti.

Savjet: Na utikač pričvrstite komadić užeta i tako „produžite“ priključni kabel kako biste olakšali postavljanje. Priključni kabel tada povucite drugim krajem užeta kroz kuhinjski element.

Ako je uređaj za hlađenje gurnut pre-duboko u nišu, vrata uređaja se nakon ugradnje vrata namještaja ne mogu pravilno zatvoriti. Tako može doći do stvaranja leda, kondenzata i pojavljivanja drugih smetnji u radu uređaja, što za posljedicu može imati povećanu potrošnju energije.

Uređaj za hlađenje gurnite u nišu tako da ostane razmak od **42 mm** od tijela uređaja do prednje strane stjenke namještaja.

- Uređaj za hlađenje gurnite u podgradnu nišu tako da su prednji rubovi okova gore i dolje u ravnini s prednjim rubom bočne stjenke namještaja.

Tako se oko cijelog uređaja osigurava razmak od **42 mm** prema prednjim rubovima stranica namještaja.

Kod namještaja s dijelovima graničnika na vratima (poput izbočina, traka za brtvljenje itd.) treba uzeti u obzir dimenzije dijelova graničnika na vratima tako da se oko cijelog uređaja drži razmak od **42 mm.**

- Izvucite uređaj za hlađenje toliko koliko iznosi odgovarajuća dimenzija dodatnih dijelova.
- Još jednom provjerite postoji li razmak od **42 mm** prema prednjem rubu dijela vrata na kojem se nalaze okovi.

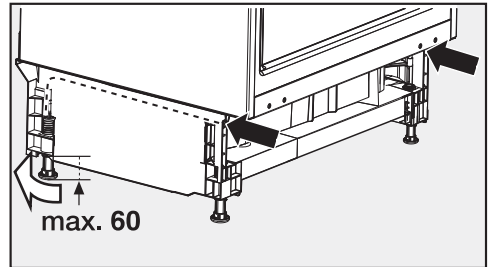
Savjet: Ako je moguće uklonite dijelove nosača vrata te gurnite uređaj u nišu, sve dok svi elementi za pričvršćenje gore i dolje ne dodirnu prednji rub bočnih stranica namještaja.

Poravnavanje uređaja za hlađenje

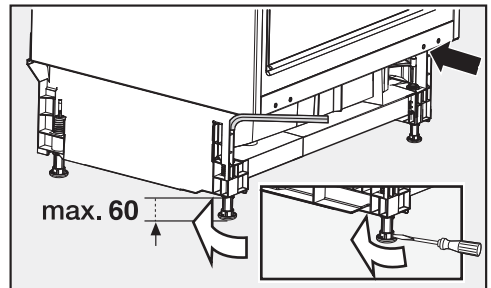
Kod gornjeg pričvršćenja uređaja za hlađenje u podgradnu nišu isti mora biti lagano napet između poda i radne ploče.

- Ovisno o visini niše naizmjenično otpuštajte prednje i stražnje nožice za podešavanje te uspravite uređaj za hlađenje u vodoravan položaj.

Pritom postupite kako slijedi:



- Pomoću odvijača ravnog vrha obje stražnje nožice za podešavanje podešite vijcima koji se nalaze desno i lijevo u podnožju uređaja.

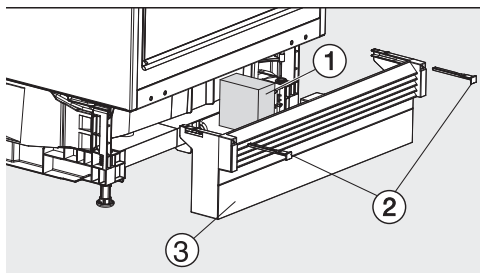


- Objе prednje nožice za podešavanje odvrnite šesterokutnim ključem.

Savjet: Čim su nožice za podešavanje malo odvrnute možete ih podešavati i odvijačem dolje na nožici za podešavanje (pogledajte malu sliku).

Ugradnja

Kroz dio od pjene ① jamči se odvojen ventilacija čime se izbjegava ometanje funkcije.



- Umetnite priloženi dio od pjene ①.
- Ponovo postavite podnu letvicu ③ a još je nemojte fiksirati.

Ako se ne ugrađuje zajednička podna letvica namještaja:

- Povucite podnu letvicu ③ prema naprijed tako da su ventilacijski otvori i podnožja susjednog namještaja u ravni.
- Čvrsto držite podnu letvicu te je pričvrstite desno i lijevo priloženim kopčama ②.

Ako se ugrađuje zajednička podna letvica namještaja:

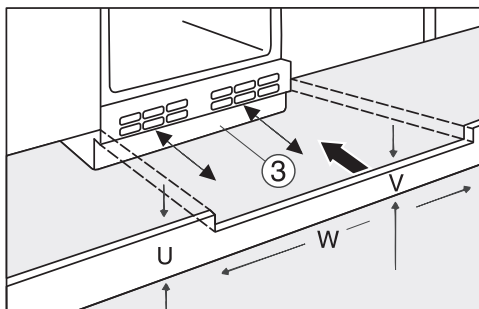
- Podnu letvicu ③ gurnite sasvim na uređaj za hlađenje te ju desno i lijevo pričvrstite kopčama ②.

Postavljanje zajedničke podne letvice namještaja

Prozračivanje i odzračivanje vrši se putem ventilacijske rešetke u podnožju hladnjaka.

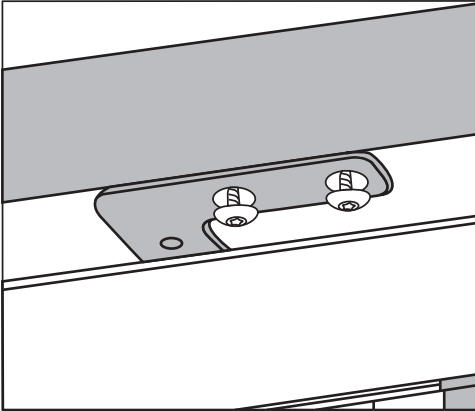
Otvori za prozračivanje i odzračivanje ni u kojem se slučaju ne smiju pokriti.

Ako se postavlja zajednička podna letvica namještaja morate ju izrezati za odzračivanje i prozračivanje hladnjaka, ovisno o visini podne letvice.

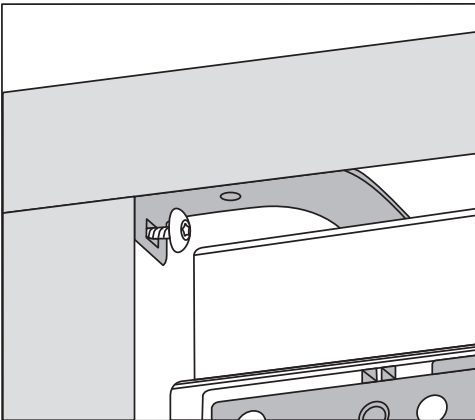


- Izrežite visinu podne letvice namještaja (U).
- Duž širine niše (W) prilagodite visinu (V) ispod podne letvice uređaja ③.

Učvršćivanje uređaja u niši



1. Gornje pričvršćenje



2. Bočno pričvršćenje

- Hladnjak sada pričvrstite desno i lijevo.

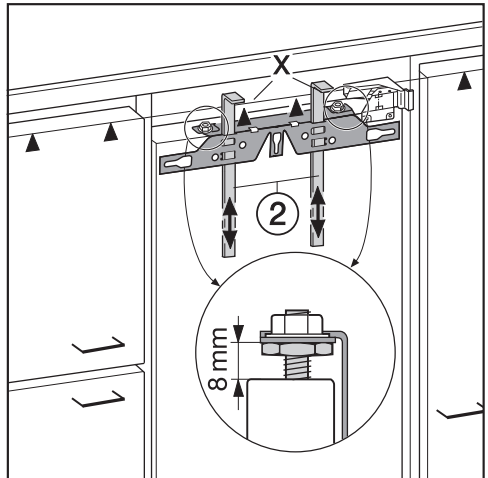
Montaža vrata uređaja

Gornji rub vrata namještaja mora biti iste visine kao i vrata namještaja susjednih ormarića.

Vrata se moraju montirati prema nacrtu.

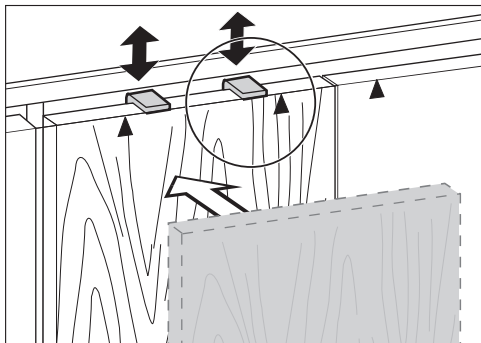
U sljedećem poglavlju opisana je ugradnja vrata namještaja minimalne debljine prednje strane namještaja 16–19 mm.

Pazite da je ponovo postavljena podna letvica.

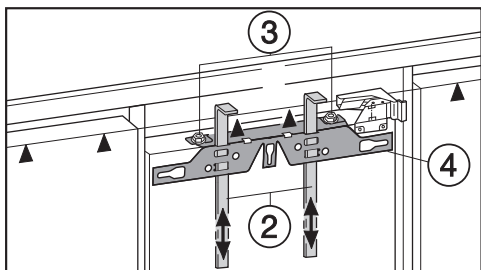


- Razmak između vrata uređaja i prečke za pričvršćivanje tvornički je postavljen na 8 mm. Provjerite ovaj razmak i po potrebi ga podesite.
- Gurnite dijelove za pomoć pri montiranju ② na visinu vrata namještaja: donji granični rub X dijelova za pomoć pri montiranju mora se nalaziti na istoj visini kao i gornji rub vrata namještaja koja treba montirati (oznaka ▲).

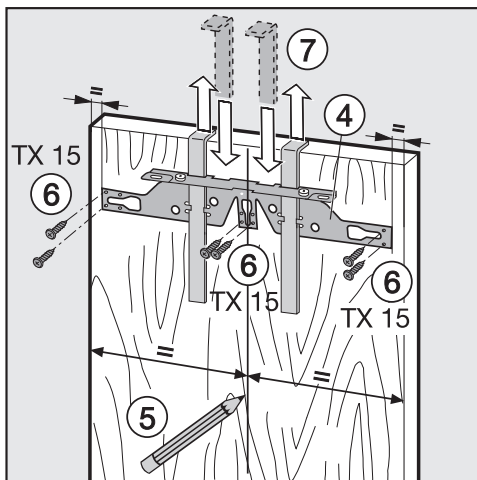
Ugradnja



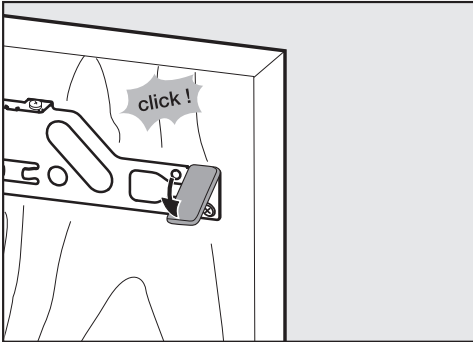
Savjet: S prednjom stranom namještaja gurnite pomoć za montažu ② na visinu vrata namještaja susjednih ormarića.



■ Odvrnite matice ③ i skinite prečku za pričvršćenje ④ zajedno s dijelovima za pomoć pri ugradnji ②.

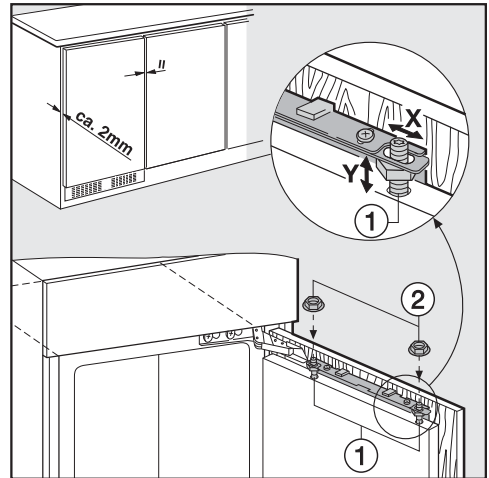


- Na unutrašnjoj strani vrata namještaja olovkom povucite tanku liniju po sredini ⑤.
- Objesite prečku za pričvršćenje ④ pomoću dijelova za pomoć pri montiranju na **unutarnju stranu** vrata namještaja. U sredini uspravite prečku za pričvršćenje.
- Učvrstite prečku za pričvršćenje s najmanje 6 kratkih vijaka za ivericu ⑥. (Za kazetna vrata upotrijebite samo 4 vijaka na rubu). Eventualno izbušite rupe u vratima namještaja.
- Izvucite dijelove za pomoć pri montiranju prema gore ⑦. Okrenite dijelove za pomoć pri montiranju i stavite ih (pospremite) u srednji otvor prečke za pričvršćivanje.



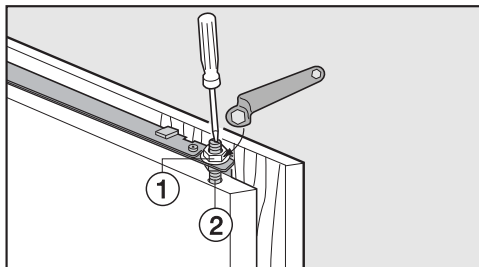
- Bočni pokrov postavite na prečku za pričvršćivanje nasuprot strane s pantima.
- Okrenite vrata namještaja i pričvrstite ručku (po potrebi).

- Otvorite vrata uređaja.

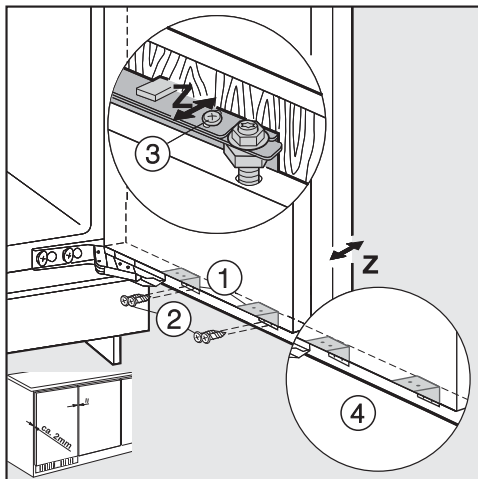


- Objesite vrata namještaja na klinove za namještanje ①.
- Labavo zavrnite matice ② na klinove za namještanje.
- Zatvorite vrata i provjerite razmak prema vratima okolnog namještaja.
- Izravnajte vrata namještaja prema vratima susjednog namještaja:
Bočno izravnavanje X postiže se pomicanjem vrata namještaja, a poravnanje visine Y okretanjem klinova za namještanje ① pomoću odvijača.

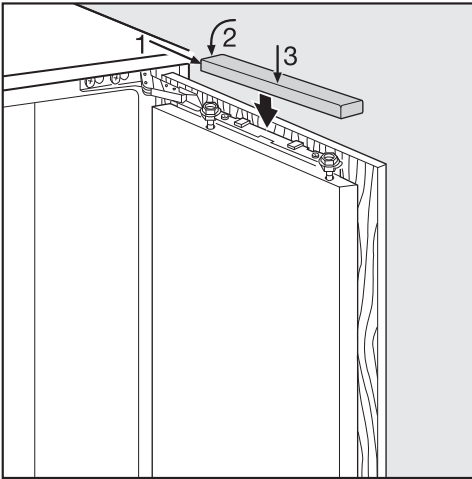
Ugradnja



- Zavrните matice ① na gornjim vratima uređaja, pritom odvijačem podupirite klin za namještanje ②.



- Kutnim pričvrsnim elementom ① pričvrstite vrata uređaja na vrata namještaja:
 - U vratima namještaja prethodno izbušite rupe za pričvršćivanje (event. ih prethodno označite).
 - Uvrnite kratke vijke za ivericu ② (4 x 14 mm).
- Izravnajte dubinu Z vrata uređaja: odvrnite vijke u uzdužnim rupicama gore na vratima uređaja ③ kao i dolje na vratima uređaja ④. Pomicanjem vrata namjestite razmak od 2 mm između vrata namještaja i prednjeg ruba niše. Ravnajte se prema susjednim vratima namještaja.
- Zatvorite vrata, provjerite da li dobro sjedaju te ih izravnajte prema susjednim vratima namještaja.
- Još jednom čvrsto zavrnite sve vijke.



- Postavite pokrovni dio.

Na sljedeći način ćete utvrditi je li uređaj za hlađenje ispravno ugrađen:


- Vrata se zatvaraju ispravno.
 - Vrata se ne prislanjaju na korpus namještaja.
 - Brtva na gornjem kutu na strani na kojoj se nalazi ručka čvrsto prianja.
- Za provjeru stavite uključenu džepnu svjetiljku u uređaj za hlađenje i zatvorite vrata uređaja. Zamračite prostoriju i provjerite izlazi li svjetlost iz uređaja. Ako je tako, provjerite svaki korak montaže.

Ugradnja

Električni priključak

Uređaj za hlađenje je serijski „spreman za priključak“ za priključivanje na utičnicu sa zaštitnim kontaktom.


Uređaj za hlađenje postavite tako da je utičnica lako dostupna. Ukoliko utičnica nije lako dostupna, u sklopu instalacije mora postojati naprava za odvajanje za svaki pol.

 **Opasnost od požara zbog pregrijavanja.**

Uporaba uređaja za hlađenje koji je priključen na višestruke utičnice i produžni kabel može uzrokovati preopterećenje kabela.

Iz sigurnosnih razloga nemojte upotrebljavati višestruke utičnice ni produžne kablove.

Električna instalacija mora biti izvedena u skladu s normom VDE 0100.

Iz sigurnosnih razloga preporučujemo primjenu FID-sklopke (RCD) tipa  na dodijeljenoj kućnoj instalaciji za električni priključak uređaja za hlađenje.

Oštećeni mrežni priključni kabel smije se zamijeniti samo specijalnim mrežnim priključnim kabelom istog tipa (dostupan u Miele servisu). Iz sigurnosnih razloga zamjenu smije obavljati samo kvalificirano osoblje ili Miele servis.

Nazivna snaga i jačina osigurača navedeni su u ovim uputama za uporabu ili na tipskoj naljepnici. Ove podatke usporedite s podacima električnog priključka na mjestu ugradnje.

U slučaju sumnje obratite se stručno osposobljenom električaru.

Mogući je povremeni ili trajni pogon na samodostatnom ili ne mrežno sinkroniziranom sustavu napajanja energijom (poput primjerice pojedinačne mreže, back up sustavi). Pretpostavka za takav pogon da je sustav napajanja energijom u skladu sa zahtjevima EN 50160 ili sličnim.

Zaštite predviđene za kućnu ugradnju i za ovaj Miele proizvod u svojoj funkciji i načinu rada moraju biti sigurne i u pojedinačnom pogonu ili pogonu koji nije mrežno sinkroniziran ili se moraju zamijeniti istovjetnim mjerama u ugradnji. Kako je primjerice opisano u aktualnoj objavi VDE-AR-E 2510-2.

Miele trgovina i servis d.o.o.
Buzinski prilaz 32
10 010 Zagreb
Telefon: 01 6689 000
Faks: 01 6689 090
Servis: 01 6689 010
E-mail: info@miele.hr
www.miele.hr

Njemačka
Miele & Cie. KG
Carl-Miele-Straße 29
33332 Gütersloh

K 31222 Ui, K 31242 UiF

hr-HR

M.-Nr. 10 838 390 / 04