

Bruks- og monteringsanvisning Kjøleskap



Bruks- og monteringsanvisningen **må** leses før oppstilling –
installasjon – igangsetting. På denne måten beskytter du deg selv og
unngår skader.

Innhold

Sikkerhetsregler	5
Aktivt miljøvern	12
Energisparing	13
Beskrivelse av skapet	15
Betjeningspanel	15
Tilbehør	17
Medfølgende tilbehør.....	17
Ekstrautstyr:	17
Inn- og utkobling av skapet	19
Rengjøring av skapet	19
Ved lengre fravær.....	20
Den rette temperaturen	21
... i kjølesonen.....	21
... i fryseboksen	21
Temperaturindikator	22
Innstilling av temperaturen	22
Fryseboks.....	22
Bruk av Superkjøl	23
Funksjonen Superkjøl.....	23
Døralarm	24
Døralarm	24
Utkobling av døralarmen før den stanser av seg selv	24
Flere innstillinger	25
Innstillingsmodus	25
Inn-/utkobling av låsefunksjon.....	25
Oppbevaring av matvarer i kjølesonen	26
Forskjellige kjøleområder.....	26
Ikke egnet for kjølesone.....	27
Tips ved kjøp av matvarer.....	28
Riktig oppbevaring av matvarer	28
Innredning	29
Flytting av hyllene i døren.....	29
Flytting av hyller	29
Flytting av flaskeholder	29
Flytting av luftfilter	30
Frysing og lagring (avhengig av modell)	31
Bruk av fryseboksen	31
Hva skjer når ferske matvarer fryses inn?	31

Lagring av ferdige frysevarer	31
Matvarer som du fryser inn selv	32
Før innfrysing	33
Legge inn frysevarer	33
Ca. 24 timer etter innleggingen	33
Hurtigkjøling av drikker	34
Bruk av tilbehør	34
Avriming	35
Før avrimingen	35
Avriming	36
Rengjøring og stell	37
Henvisninger til rengjøringsmidler	37
Klargjøring av skapet for rengjøring	38
Rengjøring av innvendig rom og tilbehør	39
Rengjøring av dørpakning	40
Rengjøring av ventilasjonsarealer	40
Igangsetting av skapet igjen etter rengjøringen	40
Utskiftning av luftfilter	41
Hvis feil oppstår	42
Årsaker til støy	48
Service	49
Kontakt ved feil	49
EPREL-database	49
Garanti	49
Installasjon	50
Monteringshenvisninger	50
Side-by-side-oppstilling	50
Oppstillingssted	51
Ventilasjon	51
Møbeldør	52
Før innbyggingen	53
Innbyggingsmål	54
Innbyggingsmål	54
Omhengsling av døren	56
Innstilling av skapdørens fjærkraft	59
Begrensning av skapdørens åpningvinkel	59

Innhold

Innbygging av skapet	60
For innbygging av skapet trenger du følgende verktøy:	60
Du trenger følgende monteringsdeler:	60
Klargjøring av skapet	60
Skyve skapet på plass	62
Justering av skapet.....	63
Montering av gjennomgående møbelsokkel	64
Festing av skapet i nisjen.....	65
Montering av møbeldøren	65
Elektrotilkobling	70

Dette kjøle-/fryseskapet oppfyller de påbudte sikkerhetskravene. Bruk som ikke er forskriftsmessig, kan imidlertid føre til skader på personer og gjenstander.

Les den vedlagte bruks- og monteringsanvisningen nøye før du tar i bruk kjøle-/fryseskapet. Den gir viktige opplysninger om innbygging, sikkerhet, bruk og vedlikehold. På denne måten beskytter du deg selv og unngår skader på kjøle-/fryseskapet.

I henhold til internasjonal standard IEC 60335-1 ber Miele uttrykkelig om at all tilgjengelig informasjon om installasjon av kjøle-/fryseskapet samt sikkerhetshenvisninger og advarsler må leses nøye og følges.

Miele kan ikke gjøres ansvarlig for skader som skyldes at disse henvisningene ikke blir fulgt.

Ta vare på bruks- og monteringsanvisningen og gi den videre til en eventuell senere eier.

Forskriftsmessig bruk

► Kjøle-/fryseskapet er bestemt for bruk i husholdningen og på husholdningsliknende steder, som f.eks.

- i butikker, kontorer og lignende arbeidsomgivelser

- på gårdsbruk

- av kunder på hoteller, moteller, pensjonater og andre typiske bopmiljø.

Dette skapet er ikke bestemt for utendørs bruk.

► Skapet skal kun brukes innenfor rammen av hva som er vanlig innen husholdning, til kjøling og oppbevaring av matvarer, oppbevaring av frysevarer, frysing av ferske matvarer og til å lage is.

Annen bruk er ikke tillatt.

► Kjøle-/fryseskapet er ikke egnet for lagring og kjøling av medikamenter, blodplasma, laboratoriepreparater eller lignende stoffer eller produkter som ligger til grunn for direktivet om medisinsk utstyr. Feilaktig bruk av kjøle-/fryseskapet kan føre til skader på de lagrede matvarene eller at de blir fordervet. Videre er kjøle-/fryseskapet ikke egnet for drift i områder med eksplosjonsfare.

Miele kan ikke gjøres ansvarlig for skader som skyldes ureglementert bruk eller feil betjening.

Sikkerhetsregler

▶ Personer (inkludert barn), som på grunn av sin psykiske eller fysiske tilstand eller pga. sin uerfarenhet eller uvitenhet ikke er i stand til å betjene kjøle-/fryseskapet på en sikker måte, må være under tilsyn av en ansvarlig person.

De får bare bruke kjøle-/fryseskapet uten tilsyn, dersom de har fått opplæring i sikker bruk og forstår mulige farer ved feil betjening.

Barn i husholdningen

▶ Barn under 8 år må holdes vekk fra skapet, med mindre de er under konstant tilsyn.

▶ Barn over åtte år får bare betjene skapet uten tilsyn, dersom betjeningen er forklart slik, at de kan bruke det på en sikker måte. Barn må kunne se og forstå mulige farer ved feil betjening.

▶ Barn må ikke rengjøre eller vedlikeholde skapet uten tilsyn.

▶ Hold øye med barn som befinner seg i nærheten av skapet. Ikke la barn leke med skapet.

▶ Fare for kvelning! Hvis barn leker med forpakkingsmaterialer, kan de vikle seg inn i f.eks. folie eller trekke den over hodet og kveles. Hold forpakkingsmaterialene vekk fra barn.

Teknisk sikkerhet

▶ Det er testet at kjølemiddelkretsløpet er tett. Kjøle-/fryseskapet er i overensstemmelse med gjeldene sikkerhetsregler samt de relevante EU-retningslinjene.



▶ Advarsel: Brannfare/brennbare materialer. Dette symbolet befinner seg på kompressoren og indikerer brennbare materialer. Ikke fjern denne etiketten.

Kjølemiddelet (informasjon på typeskiltet) er miljøvennlig, men brennbar.

Bruken av dette miljøvennlige kjølemiddelet fører delvis til økt driftsstøy. I tillegg til støy fra kompressoren, kan det forekomme strømningslyder i hele kjølekretsløpet. Disse effektene kan dessverre ikke unngås, men de har ingen innflytelse på kjøle-/fryseskapets funksjon. Pass på ved transport og oppstilling av kjøle-/fryseskapet, at ingen deler av kjølekretsløpet blir skadet. Kjølemiddel som spruter ut, kan skade øynene, og kjølemiddel som lekker ut kan antennes.

Ved skader:

- Unngå åpen ild eller gnisttennere.
- Koble skapet fra el-nettet.
- Gjennomluft rommet, der skapet står, i noen minutter.
- Ta kontakt med Miele's serviceavdeling.

► Jo mer kjølemiddel det er i et kjøle-/fryseskap, desto større må rommet være, der skapet skal stå. Ved en eventuell lekkasje kan det i for små rom dannes en brennbar gass-luft-blanding. Per 8 g kjølemiddel må rommet være minst 1 m³ stort. Mengden kjølemiddel står på typeskiltet innvendig i kjøle-/fryseskapet.

► Tilkoblingsdataene (sikring, frekvens, spenning) på skapets typeskilt må stemme overens med dataene for el-nettet, slik at det ikke oppstår skader på skapet. Sammenlign disse dataene før tilkobling. Spør elektrofagfolk hvis du er i tvil.

► Sikkerheten for skapets elektriske anlegg garanteres kun hvis det kobles til et forskriftsmessig installert jordingssystem. Det er meget viktig at denne grunnleggende sikkerhetsforutsetningen er i orden. I tvilstilfelle bør en fagperson kontrollere elektroinstallasjonen.

► Midlertidig eller permanent drift på et selvforsynt energiforsynings-system eller et energiforsyningsystem som ikke er synkronisert med strømforsyningen (som f.eks. øynettverk, backup-systemer), er mulig. Forutsetning for drift er at energiforsyningsystemet overholder retningslinjene i NEK EN 50160 eller tilsvarende.

Funksjon og drift av sikkerhetstiltakene i husinstallasjonen og i dette Miele-produktet må også sikres ved drift av øynettverk, eller ved drift som ikke er synkronisert med strømforsyningen, eventuelt erstattes av likeverdige tiltak i installasjonen. Eksempelvis som beskrevet i den aktuelle publiseringen av NEK EN 5272-2 / VDE-AR-E 2510-2.

► Hvis tilkoblingsledningen blir skadet, må den byttes ut av fagfolk som er autorisert av Miele, for å unngå at brukeren utsettes for fare.

Sikkerhetsregler

- ▶ Flerveis-stikkontakt eller skjøtekabler gir ikke nødvendig sikkerhet for skapet (brannfare). De må ikke brukes for å koble skapet til el-nettet.
- ▶ Hvis fuktighet kommer i kontakt med spenningsførende deler eller med tilkoblingsledningen, kan det føre til kortslutning. Skapet må ikke brukes i områder hvor det er fuktighet eller fare for vannsprut (f.eks. garasje, vaskekjeller).
- ▶ Dette skapet skal ikke brukes på ikke-stasjonære oppstillingssteder (f.eks. skip).
- ▶ Skader på skapet kan utsette brukeren for fare. Kontroller at skapet ikke har synlige skader. Et skadet skap må ikke tas i bruk.
- ▶ Skapet må bare brukes når det er bygd inn, slik at sikker funksjon er sikret.
- ▶ Ved installasjons- og vedlikeholdsarbeider samt reparasjoner, må skapet kobles fra el-nettet. Skapet er kun koblet fra el-nettet når:
 - sikringene i elektroinstallasjonen er koblet ut eller
 - skrusikringene i elektroinstallasjonen er skrudd helt ut eller
 - tilkoblingsledningen er koblet fra el-nettet. For tilkoblingsledning med støpselet: Ta tak i støpselet, ikke i tilkoblingsledningen for å trekke ut støpselet.
- ▶ Installasjon, vedlikehold og reparasjoner utført av ukyndige kan føre til betydelig fare for brukeren. Installasjon, vedlikehold og reparasjoner må bare utføres av fagfolk som er autorisert av Miele.
- ▶ Hvis skapet ikke repareres av servicefolk som er autorisert av Miele, tapes krav i forbindelse med garanti.
- ▶ Defekte deler skal kun erstattes av originale reservedeler fra Miele. Kun ved bruk av disse delene kan Miele garantere at de sikkerhetskravene som stilles til produktene, blir oppfylt.
- ▶ Pga. spesielle krav (f.eks. når det gjelder temperatur, fuktighet, kjemisk stabilitet, slitestyrke og vibrasjon), er kjøle-/fryseskapet utstyrt med en spesiallyspære. Denne lyspæren skal kun brukes til det den er bestemt for. Lyspæren er ikke egnet for rombelysning. Den skal kun skiftes ut av fagfolk som er autorisert av Miele eller av Miele serviceavdeling. Dette kjøle-/fryseskapet inneholder flere lyskilder som har minst energiklasse G.

Forskriftsmessig bruk

- ▶ Skapet er konstruert for en bestemt klimaklasse (omgivelses-temperaturområde) og grensene for denne må overholdes. Klimaklassen står på typeskiltet inne i kjøle-/fryseskapet. Lavere omgivelsestemperatur fører til lengre stillstandtid for kompressoren, slik at kjøle-/fryseskapet ikke kan opprettholde den nødvendige temperaturen.
- ▶ Ikke dekk til ventilasjonsarealene. Da blir ikke problemfri luftføring sikret. Energiforbruket stiger, og det kan oppstå skader på deler.
- ▶ Hvis du oppbevarer fett- eller fettholdige matvarer i skapet eller i skapdøren, pass på at ev. fett eller olje som renner ut ikke kommer i kontakt med kunststoffdeler i skapet. Det kan oppstå spenningsprekker i kunststoffet, slik at kunststoffet brister eller får rifter.
- ▶ Brann- og eksplosjonsfare. Ikke oppbevar eksplosive stoffer og ikke produkter med brennbare drivgasser (f.eks. spraybokser) i skapet. Eksplosive gassblandinger kan antennes av elektriske komponenter.
- ▶ Eksplosjonsfare. Ikke bruk elektriske apparater i skapet (f.eks. for produksjon av softis). Det kan føre til gnistdannelse.
- ▶ Stor fare for skade. Bokser og flasker med kullsyreholdige drikker eller med væsker som kan fryse, må ikke oppbevares i fryseboksen. Boksene eller flaskene kan eksplodere.
- ▶ Stor fare for skade. Hvis du legger flasker til hurtigkjøling i fryseboksen, må du ta dem ut igjen senest etter en time. Flaskene kan eksplodere.
- ▶ Fare for skade. Ikke ta på frosne matvarer eller metalldele med våte hender. Hendene kan fryse fast.
- ▶ Fare for skade. Ta aldri isbiter eller pinneis (spesielt softis), i munnen rett etter at du har tatt den ut av fryseboksen. Leppene eller tungen kan fryse fast pga. den svært lave temperaturen på de frosne varene.
- ▶ Ikke frys inn igjen matvarer som er helt eller delvis tint. De må brukes så raskt som mulig, ellers mister de næringsverdi og forderves. Hvis du koker eller steker maten, kan du fryse den inn igjen på nytt.
- ▶ Hvis du spiser matvarer som har vært lagret for lenge, er det fare for matforgiftning. Lagringstiden avhenger av flere faktorer, f.eks. ferskhet, kvalitet og lagringstemperatur. Følg anvisningene fra matvareprodusenten angående lagring og holdbarhet!

Sikkerhetsregler

Tilbehør og reservedeler

- ▶ Bruk kun originalt tilbehør fra Miele. Hvis andre deler monteres i eller til maskinen, tapes krav i forbindelse med garanti og/eller produktansvar.
- ▶ Miele gir opp til 15 år, men minst 10 år leveringsgaranti for viktige reservedeler etter endt produksjon av kjøle-/fryseskapet.

Rengjøring og stell

- ▶ Ikke bruk olje eller fett på dørpakningen. Det kan gjøre den porøs med tiden.
- ▶ Dampen fra en damprensler kan trenge inn til strømførende deler og forårsake en kortslutning. Bruk aldri damprensler til rengjøring og avriming av skapet.
- ▶ Spisse eller skarpe gjenstander skader kjøleelementene og skapet blir ødelagt. Ikke bruk spisse eller skarpe gjenstander for å
 - fjerne rim- og islag,
 - løfte opp fastfryste isbitskåler og matvarer.
- ▶ Ikke sett elektriske varmeapparater eller stearinlys inn i skapet for å rime det av. Kunststoffet blir skadet.
- ▶ Ikke bruk tinespray eller isfjerner. Disse kan utvikle eksplosive gasser, inneholde løsnings- eller drivmidler som skader kunststoffet, eller de kan være helsefarlige.

Transport

- ▶ Transporter alltid skapet stående og i transportforpakningen, slik at det ikke oppstår skader.
- ▶ Stor fare for skade. Kjøle-/fryseskapet er tungt, og skal transporteres ved hjelp av to personer.

Retur og gjenvinning av gamle produkter

- ▶ Ødelegg eventuelt dørlåsen på det gamle kjøle-/fryseskapet. Da forhindrer du at barn som leker kan stenge seg inne og komme i livsfare.
- ▶ Kjølemedium som spruter ut, kan skade øynene! Ikke ødelegg deler av kuldekretsløpet, f.eks. ved å
 - stikke hull på fordamperens kjølemediumkanaler,
 - brette av rør,

- skrape av overflatebelegg.

Symbol på kompressoren (avhengig av modell)

Denne henvisningen har bare betydning for resirkuleringen. I normaldrift er det ingen fare.



- ▶ Oljen i kompressoren kan være dødelig ved svelging og hvis den trenger inn i luftveiene.

Retur og gjenvinning av emballasjen

Emballasjen benyttes til håndtering og beskytter produktet mot transport-skader. Emballasjematerialene er valgt med sikte på miljøvennlighet og avfalls-behandling og kan derfor generelt gjen-vinnes.

Gjenvinning av emballasjen til material-kretsløpet medfører besparelser av råstoffer. Benytt deg av materialspesifikke gjenvinningsstasjoner og returmog-ligheter. Miele-forhandleren tar transport-emballasjen i retur.

Retur og gjenvinning av det gamle produktet

Elektriske og elektroniske produkter inneholder ofte verdifulle materialer. De inneholder imidlertid også skadelige stoffer, blandinger og komponenter, som har vært nødvendige for produktets funksjon og sikkerhet. I restavfallet eller ved feil behandling kan disse stoffene være helseskadelige og skade miljøet. Kast derfor aldri produktene som restav-fall.



Pass på at ditt kjøle-/fryseskap ikke ska-des før det returneres og gjenvinnes på en forsvarlig og miljøvennlig måte. På den måten sikres det at kjølemid-delet i kuldekretsløpet og oljen i kom-pressoren ikke kan lekke ut i omgivel-sene.

Benytt i stedet de offentlige retur-punktene for innlevering og gjenvinning av slike produkter. Produktene kan leveres gratis til kommunale gjenvinningsstasjoner, forhandlere av til-svarende produkter eller til Miele. For mer informasjon, se www.miele.no. Du er selv juridisk ansvarlig for å slette per-sonlige data som måtte befinne seg i de gamle produktene. Du er rettslig forplik-tet til å ta ut gamle batterier, akkumu-latorer og lamper som ikke sitter fast i produktet, og som kan tas ut uten at de blir ødelagt. Ta dem med til et egnet returpunkt, der de kan leveres gratis. Sørg for at produktet oppbevares util-gjengelig for barn til det kjøres bort.

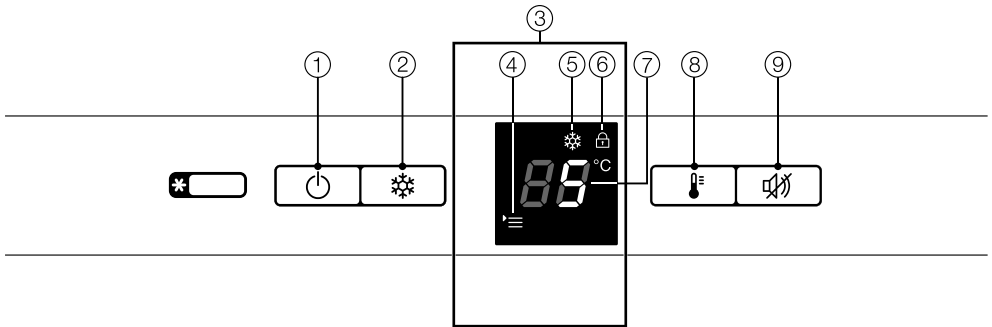
Energisparing

	Normalt energiforbruk	Økt energiforbruk
Oppstilling/vedlikehold	I ventilerte rom.	I lukkede, ikke ventilerte rom.
	Beskyttet mot direkte sollys.	Ved direkte sollys.
	Ikke ved siden av en varmekilde (varmeelement, ovn).	Ved siden av en varmekilde (varmeelement, ovn).
	Ved ideell romtemperatur rundt 20 °C.	Ved høy romtemperatur over 25 °C.
	Ikke dekk til ventilasjonsarealene og fjern støv regelmessig.	Ved tildekkede eller støvete ventilasjonsarealer.
Temperaturinnstilling	Kjølesone 4 til 5 °C	Jo lavere den innstilte temperaturen er, desto høyere er energiforbruket!
	Fryseboks -18 °C	

Energisparing

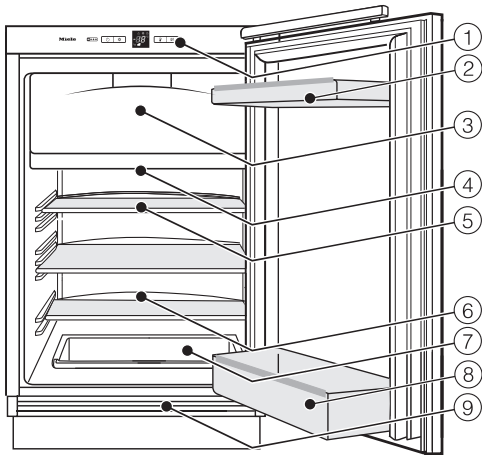
	Normalt energiforbruk	Økt energiforbruk
Bruk	Plassering av skuffer, hyller og oppbevaringssteder som ved levering.	
	Åpne døren så kort tid som mulig og kun ved behov. Plasser matvarene godt sortert.	Hyppig og langvarig døråpning betyr tap av kulde og at varm luft strømmer inn i skapet. Skapet forsøker å kjøles ned og driftstiden for kompressoren øker.
	Ta med kjølebag når du handler, og sett maten raskt inn i skapet. Sett mat som er tatt ut av skapet raskt inn igjen, før den blir for varm. La varm mat og drikke avkjøles utenfor skapet.	Varm mat og matvarer som er varmet opp til temperaturen utenfor skapet tar varme med seg inn i skapet. Skapet forsøker å kjøles ned og driftstiden for kompressoren øker.
	Plasser matvarene godt emballert eller godt tildekket.	Fordampning og kondensering av væsker i kjølesonen gir tapt kjøleeffekt.
	Legg frysevarene til tining i kjølesonen.	
	Ikke overfyll hyllene/skuffene, luften må kunne sirkulere.	En dårlig luftstrøm gir tapt kjøleeffekt.
Avriming	Rim av fryseboksen når islaget er maksimalt 0,5 cm tykt.	Et islag forringer kuldeavgivelsen til frysevarene.

Betjeningspanel



- ① Tast for å slå av og på kjøle-/fryseskapet
- ② Tast for inn-/utkobling av funksjonen Superkjøl
- ③ Display med temperaturindikator
- ④ Menysymbol (Innstillingsmodus: Inn-/utkobling av låsefunksjonen).
- ⑤ Symbol for Superkjøl
- ⑥ Symbol for låsefunksjon
- ⑦ Temperaturindikator
- ⑧ Tast for innstilling av temperaturen
- ⑨ Av-tast for varselsignalet

Beskrivelse av skapet



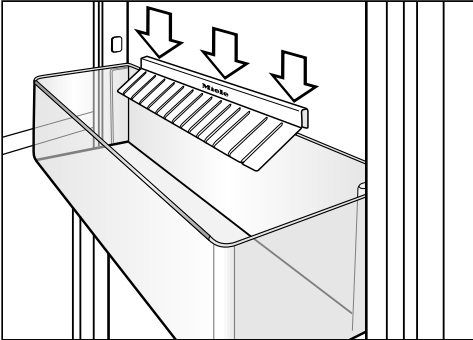
Dette bildet er eksempel på én modell.

- ① Betjeningspanel med display
- ② Eggholder/dørhylle
- ③ Fryseboks (modellavhengig)
- ④ Innvendig lys
- ⑤ Hylle
- ⑥ Renne og avløpshull for avrimingsvann
- ⑦ Frukt- og grønnsaksboks med lokk
- ⑧ Dørhylle for flasker med flaskeholder
- ⑨ Ventilasjonsgitter

Tilbehør

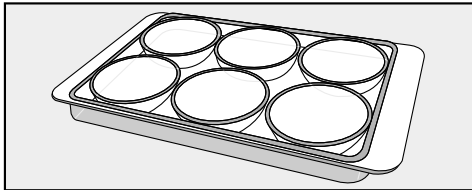
Medfølgende tilbehør

Flaskeholder

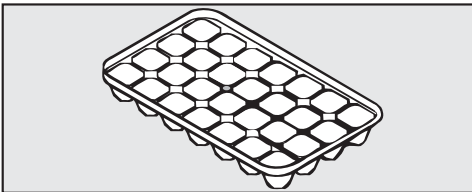


Lamellene i flaskeholderen rager inn i flaskehyllen, slik at flaskene står støtt når døren åpnes og lukkes.

Eggholder



Isbitskål (modellavhengig)

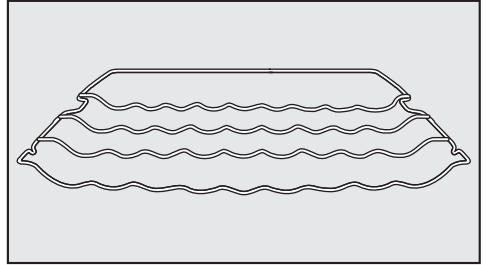


Ekstraustyr:

Miele har en rekke nyttig tilbehør og rengjørings- og pleiemidler for skapet.

Ekstraustyr kan bestilles i Miele's nettbutikk. Det kan også kjøpes hos Miele's serviceavdeling (se i slutten av denne bruksanvisningen) og hos din Miele-forhandler.

Flaskehylle



Med flaskehylle kan flaskene oppbevares vannrett i kjølesonen. Det sparer plass. Flaskehylle kan plasseres flere steder i kjølesonen.

Beskrivelse av skapet

Luktfilter med holder KKF-FF (Active AirClean)

Luktfilteret nøytraliserer ubehagelige lukter i kjølesonen, og sørger dermed for bedre luftkvalitet.

Utskiftning av luktfilter KKF-RF (Active AirClean)

Passende filter for holderen er tilgjengelig. Det anbefales å skifte luktfilter hver 6. måned.

Universal-mikrofiberklut

Mikrofiberkluten fjerner fingeravtrykk og små flekker fra fronter i rustfritt stål, betjeningspanel, vinduer, møbler, bilvinduer osv.

Mikrofiberklut-sett

Mikrofiberklut-settet består av en universal, en glass- samt en høyglansklut. Klutene er spesielt slitesterke. På grunn av den veldig fine mikrofiberen har klutene meget god rengjøringseffekt.

Før første gangs bruk

Forpakkingsmaterialer

- Fjern alle forpakkingsmaterialer fra skapet innvendig.

Trekke av beskyttelsesfolien

Stållistene på hyllene er belagt med en beskyttelsesfolie som tjener som transportbeskyttelse.

- Ta beskyttelsesfolien av stållistene.


Rengjøring av skapet

Se henvisningene i kapitlet «Rengjøring og stell».

- Rengjør skapet innvendig og tilbehøret.


Innkobling av skapet

For at temperaturen skal bli lav nok, la skapet forhåndskjøle en stund før du legger inn matvarer første gang.

- Trykk på tasten .

Skapet begynner å kjøle, og temperaturindikatoren viser ønsket temperatur. Den innvendige belysningen lyser når døren er åpen.

Utkobling av skapet

- Trykk på tasten , helt til displayet slukker.

Hvis det ikke er mulig, er låsefunksjonen koblet inn (se kapittel «Flere innstillinger», avsnitt «Inn-/utkobling av låsefunksjonen»).

Det innvendige lyset slukkes og kjølingen kobles ut.

Inn- og utkobling av skapet

Ved lengre fravær

Hvis skapet blir koblet ut ved lengre fravær, men ikke blir rengjort, er det fare for muggdannelse hvis skapet er lukket.

Skapet må rengjøres.

Hvis du ikke skal bruke skapet på lenge, gjør følgende:

- Slå av skapet.
- Trekk ut støpselet eller koble ut sikringen i husinstallasjonen.
- Avrim fryseboksen (modellavhengig).
- Rengjør skapet og la det stå åpent, for å sikre tilstrekkelig lufting og unngå luktdannelse.

Riktig temperaturinnstilling er meget viktig for lagringen av matvarene. Mikroorganismer kan fordere maten raskt, noe som kan forhindres eller forsinkes med riktig lagringstemperatur. Temperaturen påvirker veksthastigheten på mikroorganismene. Med synkende temperatur blir disse prosessene langsommere.

Temperaturen i skapet stiger:

- Jo oftere og lenger skapdøren blir åpnet
- Jo mer matvarer som blir lagret
- Jo varmere de matvarene som nettopp er lagt inn er
- Jo høyere romtemperaturen er. Skapet er konstruert for en bestemt klimaklasse (romtemperaturområde), og grensene for denne må overholdes.

... i kjølesonen

Vi anbefaler en kjøletemperatur på **4 °C** i kjølesonen.

... i fryseboksen

(avhengig av modell)

For å fryse ferske matvarer eller for å lagre matvarer over lang tid, er en temperatur på **-18 °C** nødvendig. Ved denne temperaturen er mikroorganismenes vekst i stor grad stoppet. Så snart temperaturen stiger over **-10 °C**, begynner nedbrytningen på grunn av mikroorganismene, matvarene blir mindre holdbare. Derfor må matvarer som er helt eller delvis tint, ikke fryses igjen før de er bearbeidet (køkt eller stekt). På grunn av de høye temperaturene blir de fleste mikroorganismer tilintetgjort.

Den rette temperaturen

Temperaturindikator


Temperaturindikatoren i displayet viser ved normal drift **ønsket** temperatur.

Innstilling av temperaturen

Hvis skapdøren blir åpnet ofte, store mengder matvarer blir lagt inn eller temperaturen i rommet er høy, anbefales en innstilling på **3 °C til 5 °C**.

Temperaturen kan innstilles fra 9 °C til 2 °C.

Jo høyere hhv. lavere temperaturen er i kjølesonen, desto høyere hhv. lavere er også temperaturen i fryseboksen.

- Trykk så mange ganger på tasten  at ønsket temperatur vises på temperaturindikatoren.

Ved første trykk blinker den temperaturen som sist var stilt inn.

Deretter endrer temperaturen seg fortløpende: Når verdien 9 °C nås, begynner den på 2 °C igjen.

Den nye temperaturen du har valgt, lagres automatisk etter kort tid og vises i temperaturindikatoren.

Temperaturen i skapet stiller seg nå sakte inn på denne verdien.

Fryseboks

I fryseboksen stilles det inn en gjennomsnittlig temperatur på ca. **-18 °C**.

Ved måling i fryseboksen med termometer eller annet måleapparat kan den målte lufttemperaturen svinge.

Funksjonen Superkjøl

Med funksjonen Superkjøl blir kjølesonen og fryseskapet (avhengig av modell) meget raskt avkjølt til den laveste temperaturen (avhengig av romtemperaturen).

Innkobling av Superkjøl

Koble inn Superkjøl før du legger inn matvarene:

- Du vil kjøle ned store mengder ferske lagrede matvarer eller drikkevarer.
- Du vil fryse inn matvarer i fryseskapet (avhengig av modell).

■ Trykk på tasten ❄️.

Symbolet Superkjøl ❄️ lyser. Temperaturen i kjølesonen synker, da skapet arbeider med størst mulig kjøleeffekt.

Utkobling av Superkjøl

Superkjøl-funksjonen kobles automatisk ut etter ca. 12 timer. Superkjøl-symbolet ❄️ slukker og skapet jobber videre med normal kjøleeffekt.

For å spare energi, kan du selv koble ut Superkjøl-funksjonen, så snart matvarene eller drikkevarene er kalde nok.

■ Trykk på tasten ❄️, slik at symbolet ❄️ slukker.

Kjølingen i skapet arbeider igjen med normal effekt.

Døralarm

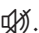
Skapet er utstyrt med et varselsystem, for å forhindre energitap dersom skapdøren står åpen.

Døralarm

Hvis skapdøren har stått åpen lenger enn 60 sekunder, høres et varsel-signal. Når døren lukkes igjen, stanser varsel-signalet.

Utkobling av døralarmen før den stanser av seg selv

Hvis varsel-signalet er forstyrrende, kan du koble det ut før det stanser av seg selv.

■ Trykk på tasten .

Varsel-signalet stanser.

Varsel-tonen kan ikke kobles ut på forhånd i innstillingsmodus.

Innstillingsmodus

I innstillingsmodus kan du koble låsefunksjonen inn og ut.

Inn-/utkobling av låsefunksjon	c
--------------------------------	---

Innstillingsmodus vises i displayet med meny symbolet '≡.

Hvordan du **kobler låsefunksjonen inn og ut**, beskrives her:

Inn-/utkobling av låsefunksjon


Med låsefunksjonen kan du sikre skapet mot uønsket utkobling.

– Innkobling av låsefunksjonen


- Trykk tasten  i ca. 5 sekunder.

Symbolet meny '≡ lyser, og c blinker i displayet.


Innstillingsmodus er nå aktivert.

- Trykk raskt på tasten , for å hente frem låsefunksjonen.

I displayet vises c1.

- Trykk raskt på tasten , for å koble inn låsefunksjonen.


Symbolet for låsefunksjon  lyser.

- For å forlate innstillingsmodus, trykk på tasten .


Temperaturen vises i displayet.

– Utkobling av låsefunksjonen


- Trykk tasten  i ca. 5 sekunder.

Symbolet for låsefunksjonen  og meny symbolet '≡ lyser, og c blinker i displayet.

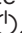
Innstillingsmodus er nå aktivert.

- Trykk raskt på tasten , for å hente frem låsefunksjonen.

I displayet vises cU.


- Trykk raskt på tasten , for å koble ut låsefunksjonen.


Symbolet for låsefunksjonen  slukker.

- For å forlate innstillingsmodus, trykk på tasten .

I displayet vises temperaturen i kjølesonen igjen.

Oppbevaring av matvarer i kjølesonen

 Eksplosjonsfare pga. eksplosive gassblandinger. Eksplosive gassblandinger kan antennes av elektriske komponenter. Ikke oppbevar eksplosive stoffer og ikke produkter med brennbare drivgasser (f.eks. spraybokser) i skapet.

 Fare for skade pga. matvarer som inneholder fett eller olje. Hvis du oppbevarer matvarer som inneholder fett eller olje i skapet eller i skapdøren, kan det oppstå spenningssprekker i kunststoffet, slik at kunststoffet brister eller får rifter. Pass på at ev. fett eller olje som renner ut ikke kommer i kontakt med kunststoffdelene i skapet.

Forskjellige kjøleområder

Pga. den naturlige luftsirkulasjonen oppstår det forskjellige temperaturområder i kjølesonen.

Den kalde, tunge luften synker ned i den nedre delen av kjølesonen. Bruk de forskjellige kjølesonene ved lagring av matvarene.

Tips: Ikke oppbevar matvarer for tett. Luften må kunne sirkulere godt.

Dersom sirkulasjonen i luften ikke er tilstrekkelig, forringes kjøleeffekten og energiforbruket stiger. Ikke dekk til viften på bakveggen.

Tips: Lagre matvarene slik at de ikke kommer i kontakt med bakveggen i kjølesonen. Ellers kan de fryse fast i bakveggen.

Oppbevaring av matvarer i kjølesonen

Varmeste område

Det varmeste området i kjølesonen er i det fremre området helt øverst, og helt øverst i skapdøren. Bruk dette området f.eks. til oppbevaring av smør, slik at det holder seg smøremykt og for ost, slik at den beholder sin aroma.

Kaldeste område

Det kaldeste området i kjølesonen er direkte over frukt- og grønnsaksboksen og ved bakveggen.

Ved en temperaturinnstilling på 4 °C og god hygiene forsinkes bakteriedannelsen, av f.eks. salmonella og listeria, som kan føre til alvorlig matforgiftning.

Bruk disse områdene for alle ømfintlige og lettbederlige matvarer, f.eks.:

- Fisk, kjøtt, fjærkre
- Pølsevarer, ferdigretter
- Eggretter eller retter/bakst med fløte
- Fersk deig, kake-, pizza-, paideig
- Råmelkost og andre råmelksprodukter
- Foliepakkede ferdiggrønnsaker
- Generelt alle ferske matvarer (med en minste holdbarhetsdato som gjelder en oppbevaringstemperatur på minst 4 °C)

Ikke egnet for kjølesone

Ikke alle matvarer egner seg for oppbevaring ved temperaturer under 5 °C, fordi de er kuldeømfintlige.

Til disse kuldeømfintlige matvarene hører bl.a.:

- Ananas, avokado, bananer, granateple, mango, meloner, papaya, pasjonsfrukt, sitrusfrukter (f.eks. sitron, appelsin, mandarin, grapefrukt)
- Frukt (som skal ettermodnes)
- Auberginer, agurk, poteter, paprika, tomat, squash
- Fast ost (som parmesan)

Oppbevaring av matvarer i kjølesonen

Tips ved kjøp av matvarer

Den viktigste forutsetningen for matvarenes holdbarhet, er hvor ferske de er når du legger dem i skapet.

Vær oppmerksom på holdbarhetsdatoen og riktig lagringstemperatur.

Kjølekjeden skal helst ikke avbrytes.

Pass f.eks. på at matvarene ikke blir liggende for lenge i en varm bil.

Riktig oppbevaring av matvarer

Oppbevar matvarene i kjølesonen **innpakket eller godt tildekket**. Da unngås luktopptak, uttørking av matvarene og overføring av eventuelle bakterier. Dette er spesielt viktig ved oppbevaring av animalske matvarer. Pass på at spesielt matvarer som rått kjøtt og fisk ikke kommer i kontakt med andre matvarer.

Ved riktig innstilling av temperaturen og god hygiene forlenges holdbarheten betydelig, og man unngår matsvinn.

Frukt og grønnsaker

Lagre fersk frukt og grønnsaker innpakket i frukt- og grønnsaksboksen. Lagre også oppskåret frukt og grønnsaker tildekket eller i lufttett forpakning.

Proteinrike matvarer

Vær oppmerksom på at proteinrike matvarer blir fortere ødelagt. Det betyr at skalldyr og krepsdyr blir raskere ødelagt enn fisk, og fisk blir raskere ødelagt enn kjøtt.

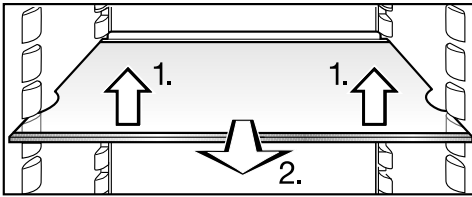
Flytting av hyllene i døren

Tips: Hyllene i døren må kun flyttes når de er tomme.

- Skyv hyllen oppover og ta den ut fremover.
- Sett hyllen inn igjen på ønsket sted i døren. Pass på at den er trykket ordentlig fast på forhøyningene.

Flytting av hyller

Hyllene kan flyttes alt etter høyden på kjølevarene.

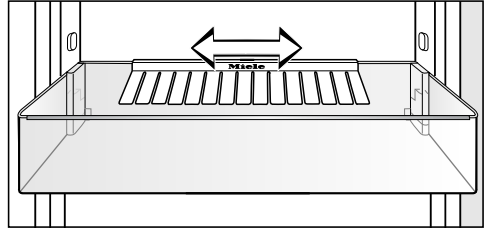


- Løft opp hyllen litt foran, trekk den litt forover, løft den med utsparingen over holderne og flytt den oppover eller nedover.

Kanten på den bakre beskyttelseslisten må peke oppover, slik at matvarene ikke kommer inntil bakveggen og fryser fast.

Hyllene er sikret med uttreksstoppere, slik at de ikke skal kunne trekkes ut utilsiktet.

Flytting av flaskeholder



Flaskeholderen kan flyttes mot høyre eller venstre. Da får du bedre plass til drikkekartonger.

Flaskeholderen kan tas helt ut (f.eks. for rengjøring):

- Skyv hyllen oppover og ta den ut fremover.
- Ta flaskeholderen av den bakre kanten på hyllen.

Innredning

Flytting av luftfilter

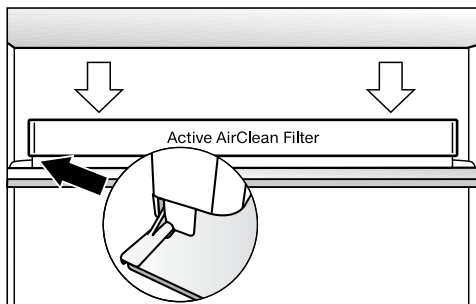
Luftfilteret med holder KKF-FF (Active AirClean) kan kjøpes som ekstrautstyr (se kapittel «Tilbehør», avsnitt «Ekstrautstyr»).

Pass på følgende ved matvarer som lukter sterkt (f.eks. veldig smaksrik ost):

- Sett holderen med luftfiltrene på den hyllen hvor du oppbevarer disse matvarene.
- Skift luftfilter oftere ved behov.
- Du kan sette flere luftfiltre (med holder) i kjøle- og fryseskapet (se kapittel «Tilbehør», avsnitt «Ekstrautstyr»).

Holderen til luftfilteret sitter på den bakre beskyttelseslisten til hyllen.

- For å flytte luftfilteret, trekk holderen til luftfilteret opp fra beskyttelseslisten.



- Flytt holderen på beskyttelseslisten til ønsket hylle.

Frysing og lagring (avhengig av modell)

Bruk av fryseboksen

Bruk fryseboksen til

- oppbevaring av frysevarer,
- tilberedning av isbiter,
- innfrysing av små mengder matvarer.

Du kan fryse inn inntil 2 kg/24 timer.

Hva skjer når ferske matvarer fryses inn?

Ferske matvarer må gjennomfryses så raskt som mulig for å beholde næringsverdi, vitaminer, utseende og smak.

Jo langsommere matvarene gjennomfryses, desto mer væske siver ut av hver enkelt celle og inn i mellomrommene. Cellene krymper. Ved tining kan bare en del av væsken som rant ut tidligere, renne inn i cellene igjen. I praksis betyr dette at det oppstår et større væsketap i matvaren. Dette ser du ved at det dannes en stor dam rundt matvaren når den tiner.

Hvis matvaren er raskt gjennomfrost, har cellevæsken mindre tid til å sive ut av cellene og inn i mellomrommene. Cellene krymper betydelig mindre. Ved tiningen kan den lille mengden væske som hadde rent inn i mellomrommene, renne tilbake til cellene, slik at væsketapet blir meget lite. Det dannes bare en liten dam.

Lagring av ferdige frysevarer

Ikke frys inn igjen en vare som er helt eller delvis tint. Først etter at maten er bearbeidet (køkt eller stekt), kan du fryse den på nytt.

Hvis du vil lagre ferdige frysevarer, kontroller følgende allerede når du kjøper maten i forretningen:

- om emballasjen er skadet
- holdbarhetsdatoen
- temperaturen i fysesdisken.

Hvis temperaturen er varmere enn $-18\text{ }^{\circ}\text{C}$ i disken, blir matens holdbarhet redusert.

- Kjøp frysevarene helt til slutt og transporter dem i avisepapir eller i en kjølebagg.
- Legg frysevarene i kjøle-/fryseskapet med en gang du kommer hjem.

Frysing og lagring (avhengig av modell)

Matvarer som du fryser inn selv

Bruk bare ferske og feilfrie matvarer!

Vær oppmerksom på dette før du fryser inn matvarer

- **Egnet for frysing:** Ferskt kjøtt, fugl, vilt, fisk, grønnsaker, urter, rå frukt, meieriprodukter, bakervarer, matrester, eggeplomme, eggehvite og mange ferdigretter.
- **Ikke egnet for frysing:** Druer, bladsalat, reddiker, rømme, majones, hele egg med skall, løk, hele rå epler og pærer.
- For å bevare farge, smak, aroma og vitamin C, bør grønnsakene forvelles før de fryses inn. Legg grønnsakene porsjonsvis i kokende vann i 2-3 minutter. Ta ut grønnsakene og avkjøl dem raskt i kaldt vann. La grønnsakene renne av seg.
- Magert kjøtt egner seg bedre til frysing enn fett kjøtt og kan oppbevares vesentlig lenger.
- Legg plastfolie mellom koteletter, biffer, snitsler osv. Da unngår du at varene fryser sammen til en blokk.
- Rå matvarer og forvellede grønnsaker skal ikke krydres og saltes før frysing, ferdige retter kan krydres og saltes lett. En del krydder forandrer smaksstyrke ved frysing.
- Avkjøl varm mat eller drikk før frysing, for å forhindre at allerede fryste matvarer begynner å tine og for å unngå økt strømforbruk.

Innpakking av mat som skal fryses

- Frys inn maten i porsjoner.

– Egnet emballasje

- Plastfolier

- Rørformet folie av polyetylen
- Aluminiumsfolie
- Frysebokser

– Uegnet emballasje

- Innpakningspapir
- Pergamentpapir
- Cellofan
- Sjøppelposer
- Brukte bæreposer
- Trykk luften ut av emballasjen.
- Lukk pakningen tett med:

- gummistrikker
- plastklips
- hyssing
- frysetape

Tips: Poser og rørformet folie av polyetylen kan du også lukke med en poseveiser.

- Merk pakningen med innhold og innfrysingsdato.

Frysing og lagring (avhengig av modell)

Før innfrysing

- Omtrent 4 timer før du legger inn matvarer, setter du temperaturen til 4 °C eller kaldere, og slå på Superkjøl-funksjonen.

Da får de frysevarerne, som allerede ligger i fryseskapet, en kuldereserve.

Legge inn frysevarer

Matvarer som skal fryses, må ikke berøre frose varer da disse kan begynne å tine.

- Åpne fryserboksen ved å skyve håndtaket opp og deretter trekke frysedøren fremover.
- Legg inn tørre pakninger, for å unngå at varene fryser sammen eller fryser fast.
- Legg frysevarerne spredt utover på bunnen i fryseboksen eller slik at de kommer i kontakt med sideveggene innvendig, og dermed gjennomfryses til kjernen så raskt som mulig.

Ca. 24 timer etter innleggingen

Innfrysingen er ferdig.

- Still temperaturen tilbake til ønsket verdi.
Vi anbefaler en kjøletemperatur på 4 °C.

Lagringstid for frosne matvarer

Lagringstiden for matvarer er svært forskjellig, selv når den foreskrevne temperaturen på -18° C overholdes. Også i innfrosne produkter finner det sted en veldig langsom nedbrytningsprosess. Atmosfærisk oksygen kan gjøre f.eks. fett harskt. Magert kjøtt kan derfor lagres dobbelt så lenge som fett kjøtt.

De angitte lagringstidene er veiledende tider for lagring av forskjellige matvaregrupper i frysesonen.

Matvaregruppe	Lagringstid (måned)
Iskrem	2 til 6
Brød, bakervarer	2 til 6
Ost	2 til 4
Fisk, fet	1 til 2
Fisk, mager	1 til 5
Pølse, skinke	1 til 3
Vilt, svin	1 til 12
Fugl, storfe	2 til 10
Grønnsaker, frukt	6 til 18
Urter	6 til 10

For normale fryseresultater, er den lagringstiden som er anbefalt på pakken avgjørende.

Ved å holde en konstant temperatur på -18 °C i fryseboksen og ivareta en god hygiene, kan du maksimalisere matvarenes lagringstid og unngå matsvinn.

Frysing og lagring (avhengig av modell)

Tining av frysevarer

Ikke frys inn igjen en vare som er helt eller delvis tint. Først etter at maten er bearbeidet (køkt eller stekt), kan du fryse den på nytt.

Frysevarer kan du tine:

- i mikrobølgeovnen
- i stekeovnen med «Varmluft» eller «Tining»
- ved romtemperatur
- i kjølesonen (kulden som avgis brukes til å kjøle matvarene)
- i dampovnen

Flate kjøtt- og fiskestykker kan legges halvtinte i varm stekepanne.

Kjøtt- og fiskestykker (f.eks. kjøttdeig, kylling, fiskefileter) skal tines slik at de ikke kommer i kontakt med andre matvarer under tiningen. Samle opp væsken og kast den omhyggelig.

Frukt kan tines ved romtemperatur i pakningen eller i en tildekket skål.

Grønnsaker kan vanligvis legges frosne i kokende vann eller dampes i varmt fett. Koketiden er noe kortere enn for ferske grønnsaker.

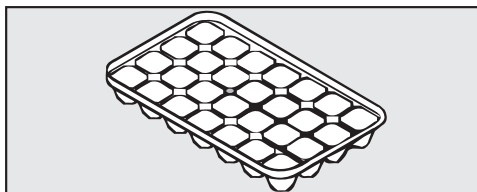
Hurtigkjøling av drikker

- Koble inn funksjonen Superkjøl for hurtigkjøling av drikker.

Hvis du legger flasker til hurtigkjøling i fryseboksen, må du ta dem ut igjen **senest etter en time**. Flaskene kan eksplodere.

Bruk av tilbehør

Tilberedning av isbiter



- Fyll isbiteskålen inntil tre fjerdedel full med vann og sett den på bunnen i fryseboksen.
- Hvis isbiteskålen fryser fast, kan du løsne den med en stump gjenstand, f.eks. et skjeskaft.

Tips: Isbitene løsner lett hvis du holder skålen litt under rennende vann.

Kjølesone

Kjølesonen avrimes automatisk.

Mens kompressoren går, kan det under visse betingelser dannes rim og vann-dråper på bakveggen i kjølesonen. Dette behøver du ikke å fjerne.

Avrimingsvannet renner via en renne og gjennom et avløpsrør inn i et fordampningssystem på baksiden av kjøle-/frysekapet. Varmen fra kompressoren gjør at kondensvannet fordampes automatisk.

Hold rennen og avløpshullet for avrimingsvannet rene. Avrimingsvannet må alltid kunne renne uhindret ut.

Fryseboks

Fryseboksen avrimes ikke automatisk.

Ved normal drift dannes det f.eks. rim og is på de innvendige veggene i fryseboksen. Mengden rim og is som dannes, er også avhengig av følgende årsaker:

- Døren på fryseboksen har blitt åpnet ofte eller har stått lenge åpen.
- Store mengder ferske matvarer har blitt lagt inn.
- Luftfuktigheten i rommet er blitt høyere.

Det blir vanskeligere å åpne døren på fryseboksen hvis islaget er for tykt, og under visse omstendigheter kan den ikke lukkes ordentlig. Kjøleeffekten forringes også, dermed stiger energiforbruket.

- Rim av fryseboksen av og til, senest når det har dannet seg et ca. 0,5 cm tykt islag noen steder.

Tips: Benytt anledningen når det er lite eller ingen frysevarer i fryseboksen eller når luftfuktigheten i rommet eller romtemperaturen er lav.



Fare for skade ved feil avriming.

Pass på at kjøleelementene ikke blir skadet under avrimingen, slik at skapet blir ødelagt.

Ikke skrap av rim- eller islag. Ikke bruk spisse eller skarpe gjenstander.

Ikke bruk mekaniske hjelpemidler eller andre midler, som ikke er anbefalt av produsenten, for at avrimingen skal gå raskere.

Før avrimingen

- Ta ut frysevarerne og pakk dem inn i flere lag avispapir eller i tepper.

Tips: Du kan også oppbevare frysevarerne i en kjølebagg.


- Oppbevar frysevarerne på et kjølig sted til fryseboksen er klar til bruk igjen.

Avriming

Avriming

Jo lenger frysevarene oppbevares i romtemperatur, desto kortere blir varenes holdbarhet.

Gjennomfør avrimingen raskt.

 Fare for skade ved varme og fuktighet som trenger inn.

Dampen fra en damprenser samt elektriske varmeapparater og brennende lys kan skade kunststoff og elektriske komponenter.

Ikke bruk damprenser, elektriske varmeapparater eller brennende lys for å avrime kjøle-/fryseskapet.

Tinespray eller isfjerner kan utvikle eksplosive gasser, inneholde løsnings- eller drivmidler som skader kunststoffet, eller de kan være helsefarlige.

Ikke bruk tinespray eller isfjerner.

- Slå av kjøle-/fryseskapet.

Kjølingen er koblet ut.

- Trekk ut støpslet eller koble ut sikringen i husinstallasjonen.

- La døren på fryseboksen stå åpen.

Tips: For at avrimingen skal gå raskere kan du sette en gryte med varmt (ikke kokende) vann på et gryteunderlag i frysesonen. I dette tilfellet bør døren lukkes under avrimingen, slik at varmen ikke slipper ut.

- Ta ut isstykker som har løsnet.
- Tørk opp avrimingsvannet, eventuelt flere ganger, med en svamp eller klut.

Etter avrimingen

- Rengjør fryseboksen, og tørk den.
- Koble skapet til igjen og slå det på.

- Legg inn matvarene i fryseboksen igjen så snart temperaturen er lav nok.

Pass på at det ikke kommer vann inn i elektronikken eller belysningen.



Fare for skade ved fuktighet som trenger inn.

Dampen fra en damprenser kan skade kunststoff og elektriske komponenter.

Ikke bruk damprenser for å rengjøre kjøle-/fryseskapet.

Det må ikke renne vaskevann inn i avløpshullet for avrimingsvann.

Typeskiltet inne i skapet må ikke fjernes. Det trengs ved en eventuell feil.

Henvisninger til rengjøringsmidler

Bruk bare rengjørings- og pleiemidler som er ufarlige for matvarer innvendig i skapet.

For å unngå skader på overflatene, må du **ikke** bruke

- rengjøringsmidler som inneholder soda, ammoniakk, syre eller klorid,
- kalkløsende rengjøringsmidler,
- skurende rengjøringsmidler, f.eks. skurepulver, skuremelk, universalstein,
- løsemiddelholdige rengjøringsmidler,
- rengjøringsmidler for rustfritt stål,
- maskinoppvaskmiddel,
- stekeovnsspray,
- glassrens,
- skrubbeende, harde svamper og børster, f.eks. grytesvamper,
- skarpe metallskrapere.

Vi anbefaler rengjøring med en ren svampklut, lunkent vann og litt håndoppvaskmiddel.

Viktige råd angående rengjøring finner du på de neste sidene.

Rengjøring og stell

Klargjøring av skapet for rengjøring

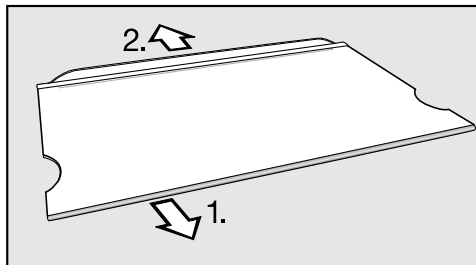
- Slå av skapet.

Displayet slukker og kjølingen er koblet ut.

- Ta matvarene ut av skapet og oppbevar dem på et kjølig sted.
- Avrim fryseboksen (se kapittel «Avriming», avsnittet «Fryseboks»).
- Ta ut hyllene i døren.
- Ta ut alle uttakbare deler for rengjøring.

Ta fra hverandre hyllene

- Legg hyllene på et mykt underlag (f.eks. et oppvaskhåndkle) på benkeplaten.



- Ta av listene:
 1. Begynn å trekke av listen i rustfritt stål på den ene siden.
 2. Trekk av beskyttelseslisten.
- Fest listene på hyllene etter rengjøringen.

Rengjøring av innvendig rom og tilbehør

Skapet bør rengjøres regelmessig, minst én gang i måneden.


Ikke la flekker tørke inn, men fjern disse med en gang.

- Rengjør skapet **innvendig** med en ren svampklut, lunkent vann og litt håndoppvaskmiddel.
- Vask over med rent vann etter rengjøringen, og tørk alt med en myk klut.

Fjern ståldelene før du rengjør hyllene i oppvaskmaskinen.

Følgende deler kan **ikke vaskes i oppvaskmaskinen**:

- stållistene
- frukt- og grønnsaksboksen
- Rengjør dette tilbehøret for hånd.

 Fare for skade pga. for høye temperaturer i oppvaskmaskinen.

Inventaret i kjøle-/fryseskapet kan bli ubrukelig eller deformert dersom det vaskes i oppvaskmaskin ved over 55 °C.

Vask deler som er egnet for vask i oppvaskmaskin utelukkende i oppvaskprogrammer med maksimalt 55 °C.

Kunststoffdelene i oppvaskmaskinen kan bli misfarget dersom de kommer i kontakt med naturlig fargestoffer som f.eks. gulrøtter, tomater og ketchup. Misfarging påvirker ikke stabiliteten til delene.

Følgende deler **kan vaskes i oppvaskmaskinen**:

- flaskeholderen, eggholderen, isbitskålen (avhengig av modell)
- dørhyllene
- hyllene (uten lister og uten trykk)
- holderen for luftfilteret (kan kjøpes som ekstrautstyr)
- Rengjør rennen og avløpsrøret for avrimingsvann ofte med en tynn gjenstand, slik at avrimingsvannet alltid kan renne uhindret ut.
- La skapet stå åpent en kort stund, for å sikre tilstrekkelig lufting og unngå luktdannelse.

Rengjøring og stell

Rengjøring av dørpakning

Hvis dørpakningen er skadet eller har sklidd ut av sporet, kan det hende at døren ikke lukkes skikkelig, og kjøleeffekten avtar. Da vil det dannes kondensvann i skapet som kan fryse til is. Du må ikke forårsake skade på dørpakningen, og pass på at den ikke sklir ut av sporet.



Fare for skade ved feil rengjøring. Dersom dørpakningen behandles med olje eller fett kan den bli porøs. Ikke bruk olje eller fett på dørpakningen.

- Rengjør dørpakningen regelmessig med rent vann og gni den grundig tørr med en klut.

Rengjøring av ventilasjonsarealer

Støvlag øker energiforbruket.

- Rengjør ventilasjonsarealene regelmessig med en børste eller støvsuger (bruk f.eks. sugebørsten til Miele støvsugere).

Igangsetting av skapet igjen etter rengjøringen

- Sett alle delene inn i skapet.
- Slå på skapet.
- Koble inn funksjonen Superkjøl for en stund, slik at kjølesonen blir raskt kald.
- Legg matvarene inn i kjølesonen og lukk døren.
- Legg inn matvarene i fryseboksen så snart temperaturen i fryseboksen er lav nok.

Utskiftning av luftfilter

Luftfilteret med holder KKF-FF (Active AirClean) kan kjøpes som ekstrastyr (se kapittel «Beskrivelse av skapet», avsnitt «Ekstrastyr»).

Skift luftfilteret i holderen ca. hver 6. måned.

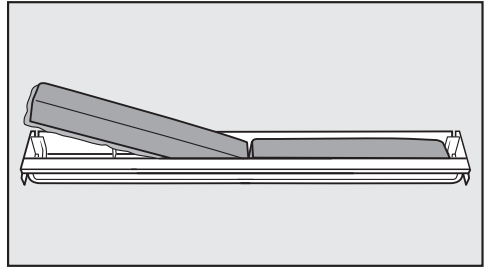
Nytt KKF-RF luftfilter får du kjøpt hos Mieleles serviceavdeling, hos forhandleren eller i Mieleles nettbutikk.

Tips: Holderen for luftfilteret tåler maskinoppvask.

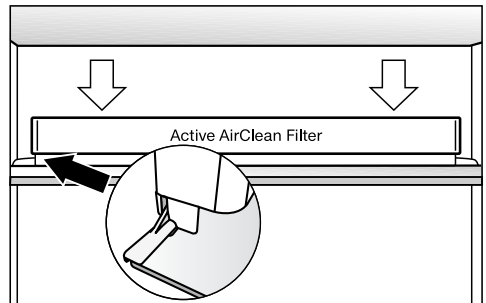
- Trekk holderen for luftfilteret opp av hyllen.

Luftfilteret må ikke berøre bakveggen i skapet, da det kan feste seg til bakveggen pga. fuktighet.

Sett de nye luftfiltrene så langt ned i holderen, at de ikke stikker opp over kanten i holderen.



- Ta ut de to luftfiltrene og sett de nye filtrene inn i holderen igjen med den omkransende kanten ned.



- Sett holderen midt på den bakre kanten til en vilkårlig hylle, slik at den fester seg.



Hvis feil oppstår ...

De fleste feil som oppstår ved daglig bruk, kan du rette på selv. I mange tilfeller kan du spare både tid og penger, fordi du slipper å kontakte serviceavdelingen.

På www.miele.com/service finner du informasjon om hvordan du kan rette feilene selv.

Følgende tabeller skal hjelpe deg med å finne årsaken til en feil og til å rette den.

Unngå helst å åpne skapdøren før feilen er rettet, for å holde kuldetapet så lavt som mulig.



Problem	Årsak og retting
Skapet kjøler ikke, det innvendige lyset virker ikke når døren åpnes og displayet lyser ikke.	Skapet er ikke slått på og i displayet lyser nettilkoblingssymbolet  . ■ Slå på skapet.
	Støpselet sitter ikke skikkelig i stikkontakten. ■ Sett støpselet i stikkontakten. Når skapet er slått av, vises nettilkoblingssymbolet  i displayet.
	Sikringen i husinstallasjonen har koblet seg ut. Det kan skyldes at dette skapet, spenningen i huset eller et annet apparat er defekt. ■ Tilkall elektrofagfolk eller Miele's serviceavdeling.
Kompressoren kobles inn stadig oftere og lenger, temperaturen i kjøle-/fryseskapet er for lav.	Ventilasjonsarealene er blokkerte eller støvete. ■ Ikke dekk til ventilasjonsarealene. ■ Fjern støv fra ventilasjonsarealene regelmessig.
	Skapdøren og døren på fryseboksen er åpnet ofte, eller en stor mengde ferske matvarer er lagt inn. ■ Åpne skapdøren eller døren på fryseboksen så kort tid som mulig og kun ved behov. Nødvendig temperatur stilles automatisk inn igjen etter en stund.
	Skapdøren og/eller døren på fryseboksen er ikke ordentlig lukket. Eventuelt har det dannet seg et tykt islag i fryseboksen. ■ Lukk skapdørene.

Problem	Årsak og retting
	<p>Nødvendig temperatur stilles automatisk inn igjen etter en stund.</p> <p>Hvis det har dannet seg et tykt islag, forringes kjøleeffekten og energiforbruket stiger.</p> <ul style="list-style-type: none"> ■ Avrim fryseboksen og rengjør den. <p>Romtemperaturen er for høy. Jo høyere romtemperaturen er, desto lenger går kompressoren.</p> <ul style="list-style-type: none"> ■ Følg rådene i kapittel «Installasjon», avsnitt «Monteringshenvisninger – oppstillingssted». <p>Det er stilt inn for lav temperatur i kjøle-/fryseskapet.</p> <ul style="list-style-type: none"> ■ Korrigjer temperaturinnstillingen. <p>En større mengde matvarer er fryst inn samtidig.</p> <ul style="list-style-type: none"> ■ Se rådene i kapitlet «Frysing og lagring». <p>Funksjonen Superkjøl er fortsatt innkoblet.</p> <ul style="list-style-type: none"> ■ For å spare energi, kan du selv koble ut Superkjøl før den kobles ut av seg selv.
<p>Kompressoren kobles inn stadig sjeldnere og kortere, temperaturen i skapet stiger.</p>	<p>Det er ingen feil. Den innstilte temperaturen er for høy.</p> <ul style="list-style-type: none"> ■ Korrigjer temperaturinnstillingen. ■ Kontroller temperaturen igjen etter 24 timer. <p>Frysevarene begynner å tine.</p> <p>Omgivelsestemperaturen er lavere enn hva skapet er beregnet for.</p> <p>Kompressoren kobles inn sjeldnere hvis omgivelsestemperaturen er for lav. Derfor kan fryseboksen bli for varm.</p> <ul style="list-style-type: none"> ■ Følg rådene i kapittel «Installasjon», avsnitt «Oppstillingssted». ■ Øk omgivelsestemperaturen.
<p>Et varselsignal høres.</p>	<p>Døralarmen er aktivert (se også kapittel «Døralarm»).</p> <ul style="list-style-type: none"> ■ Lukk døren. <p>Varselsignalet stanser.</p>
<p>Dørpakningen er skadet eller skal skiftes.</p>	<p>Dørpakningen kan skiftes uten verktøy.</p> <ul style="list-style-type: none"> ■ Skift dørpakningen. Den får du kjøpt hos en Mieleforhandler eller hos Miele's delelager.

Hvis feil oppstår ...



Problem	Årsak og retting
Det har dannet seg is eller kondensvann i kjøle/-fryseskapet. Eventuelt lukkes ikke døren ordentlig.	<p>Dørpakningen har sklidd ut av sporet.</p> <ul style="list-style-type: none">■ Undersøk om dørpakningen sitter skikkelig i sporet. <hr/> <p>Dørpakningen er skadet.</p> <ul style="list-style-type: none">■ Kontroller om dørpakningen er skadet.
LED-lampen ved kompressoren nederst på baksiden av skapet blinker (avhengig av modell). Kompressorelektronikken er utstyrt med en driftsindikator og LED-lampe for feil-diagnose.	<p>Kontrollampen blinker flere ganger hvert 5. sekund. Det foreligger en feil.</p> <ul style="list-style-type: none">■ Kontakt Mielees serviceavdeling. <hr/> <p>Kontrollampen blinker regelmessig hvert 15. sekund. Ingen feil. Blinkingen er normal.</p>

Meldinger i displayet

Melding	Årsak og retting
I displayet lyser symbol- et  , skapet kjøler ikke, men betjeningen av skapet og det innvendige lyset virker.	Messeinnstillingen er koblet inn. Messeinnstillingen gjør det mulig for forhandlere å presentere skapet uten at det blir kaldt. Denne innstillingen er ikke nødvendig for privat bruk. ■ Spør Mielees serviceavdeling om hvordan du kobler ut messeinnstillingen for ditt skap.
I displayet vises «F0 til F9».	Det foreligger en feil. ■ Kontakt Mielees serviceavdeling.
Symbolet  lyser i dis- playet. Skapet kan ikke slås av.	Låsefunksjonen er koblet inn. ■ Koble ut låsefunksjonen (se kapittel «Flere innstil- linger», avsnitt «Inn-/utkobling av låsefunksjonen»).

Hvis feil oppstår ...

Det innvendige lyset fungerer ikke

Problem	Årsak og retting
Det innvendige lyset fungerer ikke.	<p data-bbox="400 252 669 280">Skapet er ikke slått på.</p> <ul data-bbox="400 284 589 312" style="list-style-type: none">■ Slå på skapet. <p data-bbox="400 328 1042 418">Pga. fare for overoppheting, kobles det innvendige lyset automatisk ut hvis døren har stått åpen i ca. 15 minutter. Hvis det ikke er årsaken, foreligger det en feil.</p> <div data-bbox="404 424 1039 671" style="border: 1px solid gray; padding: 5px;"><p data-bbox="418 435 1000 499"> Fare for elektrisk støt ved strømførende deler som ligger åpent.</p><p data-bbox="418 504 1000 563">Dersom du tar av lysdekslet kan du komme i kontakt med strømførende deler.</p><p data-bbox="418 568 1000 657">Ikke fjern lysdekslet. LED-belysningen skal utelukkende skiftes ut og repareres av serviceteknikere fra Miele.</p></div> <div data-bbox="404 683 1039 903" style="border: 1px solid gray; padding: 5px;"><p data-bbox="418 694 866 726"> Fare for skade ved LED-belysning.</p><p data-bbox="418 730 969 762">Denne belysningen hører til risikogruppe RG 2.</p><p data-bbox="418 767 1000 799">Dersom dekslet er ødelagt, kan du skade øynene.</p><p data-bbox="418 804 1016 890">Ved defekt lampedeksel må du ikke se direkte i belysningen med optiske instrumenter (et forstørrelsesglass eller lignende).</p></div> <ul data-bbox="400 922 798 951" style="list-style-type: none">■ Kontakt Miele's serviceavdeling.

Generelle problemer med skapet

Problem	Årsak og retting
Bunnen i kjølesonen er våt.	Avløpshullet for avrimingsvannet er tett. ■ Rengjør rennen og avløpshullet for avrimingsvann.
Frysevarene er fastfrosne.	Pakkene med matvarer var ikke tørre da de ble lagt inn. ■ Løsne frysevarene med en stump gjenstand, f.eks. et skjeskaft.
Skapet kjennes varmt ut på sideveggene utvendig.	Ingen feil. Den varmen som oppstår når det produseres kulde, blir brukt for å unngå kondens.

Årsaker til støy

Normale lyder	Hvordan oppstår de?
Brrrr ...	Brummingen kommer fra kompressoren. Lyden kan bli høyere for en kort periode når kompressoren kobler seg inn.
Blubb, blubb ...	Blubbing, gurgling eller surringen kommer fra kjølemiddelet som flyter gjennom rørene.
Klikk ...	Klikkingen høres alltid når termostaten slår kompressoren av eller på.
Knak ...	En knakende lyd høres alltid når materialet ekspanderer i kjøle-/fryseskapet.

Vær klar over at det er umulig å unngå kompressor- og strømningslyder i kjøle-systemet.

Lyder	Årsak og retting
Klaprende, slamrende og klirrende lyd	Skapet står ikke plant. Rett det opp ved hjelp av et vater. Bruk skruføttene under skapet til dette.
	Skapet berører andre møbler eller produkter. Flytt på det.
	Skuffer eller hyller vibrerer eller sitter fast. Kontroller de uttakbare delene og sett dem eventuelt inn på nytt.
	Flasker eller beholdere berører hverandre. Flytt disse litt fra hverandre.
	Transportkabelholderen henger fremdeles på baksiden av produktet. Fjern den.

På www.miele.com/service finner du informasjon om hvordan du kan rette feil og om Miele reservedeler.

Kontakt ved feil

Hvis det oppstår feil som du ikke kan rette på selv, kontakt en Miele-forhandler eller Miele's serviceavdeling.

Miele's serviceavdeling kan du kontakte online på www.miele.no/husholdning/service.

Kontaktdataene til Miele's serviceavdeling finner du på slutten av dette dokumentet.

Serviceavdelingen trenger modellbetegnelse og fabrikasjonsnummer (Fabr./SN/Nr.). Begge opplysningene finner du på typeskiltet.

Typeskiltet finner du inne i kjøle-/fryseskapet.

EPREL-database

Fra og med 1. mars 2021 finner du informasjon om energimerking av produkter og krav til økodesign i den europeiske produkt databasen (EPREL). Under følgende link <https://eprel.ec.europa.eu/> finner du produkt databasen. Her blir du bedt om å legge inn modellbetegnelsen.

Modellbetegnelsen finner du på typeskiltet inne i kjøle-/fryseskapet eller, avhengig av modell, i innstillingsmodus under informasjon **i**.

Miele			
XXXXXX	Nr. XX/XXXXXXXXXX.		
WEINTEMPERATURSCHRANK-INTERIORSCHIRMDECKEL MULTI-TEMPERATURE WINE STORAGE CABINET-INTERIOR TOP ARMOIRE DE MISE EN TEMP. DES VINS/MCCO. ENCASTRABLE SOUS PLAN АРМОИР ПОД ПЛАНКЕЦИОНАТО. ВИНСКАМЕРИ ПОТРУБАЮ ЕНГЕМЕРА ВИННИЙ ТЕМПЕРАТУРНИЙ ШКАФ			
Klasse/Class Classe/Clase SN-ST	Ap-Typ/AP-Type AP-Type/AP-Tipo	Bruttokapazität/Gross Capacity Volume Brut/Capacità Bruta XXXX l	Gefriervermögen/Freezing Capacity Pouvoir de Congel/Capac. Congeladora
Nutzinhalt Net Capacity Volume Utile Capac. Util	Ges. / K / G / WEIN / KALT Tot. / R / F / WINE / CHILL To / R / C / Tot. / F / C / WINE / CHILL	R600a: XXg	


Garanti

Garantitiden er 2 år.

Nærmere opplysninger finner du i de vedlagte garantibetingelsene.


Installasjon

Monteringshenvisninger

 Fare for skade dersom kjøle-/fryseskapet velter.


Kjøle-/fryseskapet er veldig tungt og kan velte fremover når skapdøren er åpen.

Hold skapdøren/skapdørene lukket til kjøle-/fryseskapet er bygget inn og sikret i nisjen iht. bruks- og monteringsanvisningen.

 Fare for brann og annen skade ved produkter som avgir varme.

Produkter som avgir varme kan antenne og kjøle-/fryseskapet kan begynne å brenne.


Kjøle-/fryseskapet må ikke plasseres under en platetopp.

 Fare for brann og annen skade ved åpne flammer.

Åpne flammer kan sette fyr på kjøle-/fryseskapet.

Hold åpne flammer, som f.eks. stearinlys, unna kjøle-/fryseskapet.

Side-by-side-oppstilling

 Fare for skade ved kondens på ytterveggene på skapet.

Ved høy luftfuktighet kan kondens avsettes på ytterveggene på skapet og føre til korrosjon.

Prinsipielt skal ikke kjøle- og fryseskap plasseres vertikalt eller horisontalt på andre modeller.

Dette kjøle- og fryseskapet kan ikke settes opp «side-by-side», da det ikke er utstyrt med integrert oppvarming i sideveggene.

Dette skapet kan allikevel settes opp «side-by-side» med enkelte modeller, som har integrert oppvarming i sideveggene, i hver sin separate innbyggingsnisje. Kjøleskapet må stå til venstre for fryseskapet.

Forhør deg med forhandleren, om hvilke kombinasjoner som er mulige med ditt kjøle- og fryseskap.

Oppstillingssted


Et tørt rom med god ventilasjon er egnet.

Ved valg av oppstillingssted må du være oppmerksom på at energiforbruket til skapet stiger, dersom det står i nærheten av en varmeovn, en stekeovn eller annen varmekilde. Unngå også direkte sollys.

Jo høyere romtemperaturen er, jo lenger går kompressoren, og desto høyere blir energiforbruket.

Vær oppmerksom på følgende ved innbygging av skapet:

- Stikkontakten må ikke befinne seg bak skapet. Den må være lett tilgjengelig i nødstilfelle.
- Støpselet og nettkabelen må ikke berøre baksiden av skapet, da disse kan skades av vibrasjoner fra skapet.
- Heller ikke andre apparater må kobles til en ev. stikkontakt bak skapet.

 Fare for skade pga. høy luftfuktighet.

Ved høy luftfuktighet kan kondens avsettes på de utvendige flatene på skapet og føre til korrosjon.

Plasser skapet i et tørt og/eller klimatisert rom med tilstrekkelig lufting.

Forsikre deg om at skapdøren kan lukkes skikkelig etter innbygging av skapet, at ventilasjonsarealene overholdes og at skapet er bygget inn i samsvar med bruks- og monteringsanvisningen.


Klimaklasse

Skapet er konstruert for en bestemt klimaklasse (omgivelsestemperaturområde) og grensene for denne må overholdes. Klimaklassen står på typeskiltet inne i kjøle-/fryseskapet.

Klimaklasse	Omgivelsestemperatur
SN	10 til 32 °C
N	16 til 32 °C
ST	16 til 38 °C
T	16 til 43 °C
SN-ST	10 til 38 °C
SN-T	10 til 43 °C

Lavere omgivelsestemperatur fører til lengre stillstandstid for kompressoren. Dette kan føre til høyere temperaturer i kjøle-/fryseskapet, noe som kan ha følgeskader.

Ventilasjon

 Fare for brann og skade ved utilstrekkelig ventilasjon.

Dersom ikke skapet blir tilstrekkelig luftet, starter kompressoren oftere og går over et lengre tidsrom. Dette fører til økt energiforbruk og til økt driftstemperatur for kompressoren, noe som kan skade kompressoren.

Pass på at kjøle-/fryseskapet har tilstrekkelig ventilasjon.

De angitte ventilasjonsarealene må overholdes.

Ventilasjonsarealene må ikke dekkes til eller blokkeres.

Dessuten må de rengjøres for støv regelmessig.

Ventilasjonen skjer gjennom ventilasjonsgitteret i sokkelen på skapet.

Installasjon

Møbeldør

- Spaltemål

Avhengig av kjøkkendesign er tykkelse og kantradius på møbeldøren samt det vertikale spaltemålet fastsatt.

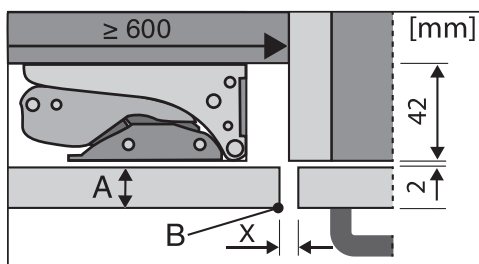
Det er derfor viktig å være oppmerksom på følgende:

Dersom spaltemålet mellom møbeldøren på kjøleskapet og hengselsiden på kjøkkenfronten ved siden av, eller den avsluttende sidevengen, er for liten, kan det føre til kollisjon med kjøkkenfronten/sidevengen når kjøleskapsdøren åpnes.

Avhengig av tykkelse og kantradius på møbeldøren kreves et individuelt spaltemål.

Tips: Ta hensyn til dette under kjøkkenplanleggingen, eller ved utskiftning av kjøleskap, ved å finne en passende innbyggingsløsning.

Tykkelse på møbeldør A [mm]	Spaltemål X [mm] for forskjellige kantradier B			
	R0	R1,2	R2	R3
≥16–19	minst 3			
20	5	4	4	3,5
21	5,5	5	4,5	4
22	6,5	6	5,5	5

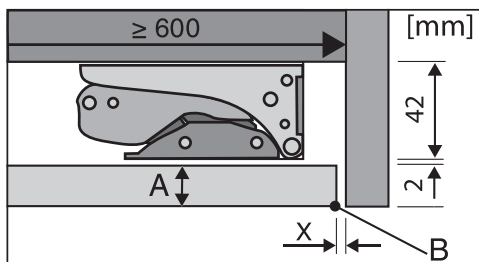


parallel kjøkkenfront

A = Møbelfronttykkelse

B = Kantradius

X = Spaltemål



avsluttende sidevange


A = Møbelfronttykkelse

B = Kantradius

X = Spaltemål

Tips: Monter en avstandsholder mellom møbelskroget og sidevengen. Slik får du en tilsvarende bred spalte.

- Møbeldørens vekt

 Fare for skade ved for tung møbeldør.

En montert møbeldør som overskrider tillatt vekt, kan skade hengslene, som blant annet kan føre til at skapets funksjon påvirkes.

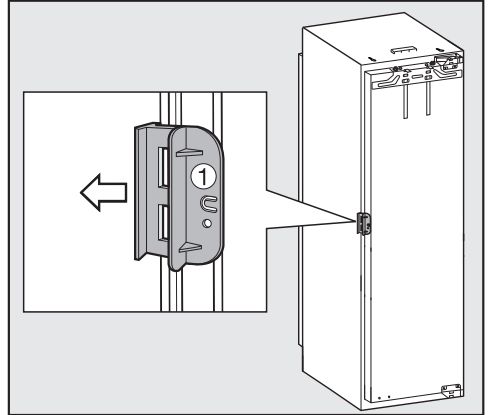
Før du monterer møbeldøren, må du forsikre deg om at tillatt vekt på møbeldøren ikke overskrides.

Før du monterer møbeldøren, må du forsikre deg om at tillatt vekt på møbeldøren ikke overskrides:

Kjøle-/fryseskap	Maksimal vekt møbeldør i kg
K 31222 Ui	10 kg
K 31242 UiF	10 kg

Før innbyggingen

- Før innbyggingen må du fjerne posen med monteringsdeler og annet tilbehør fra skapet.
- Fjern kabelholderen fra skapets bakside.

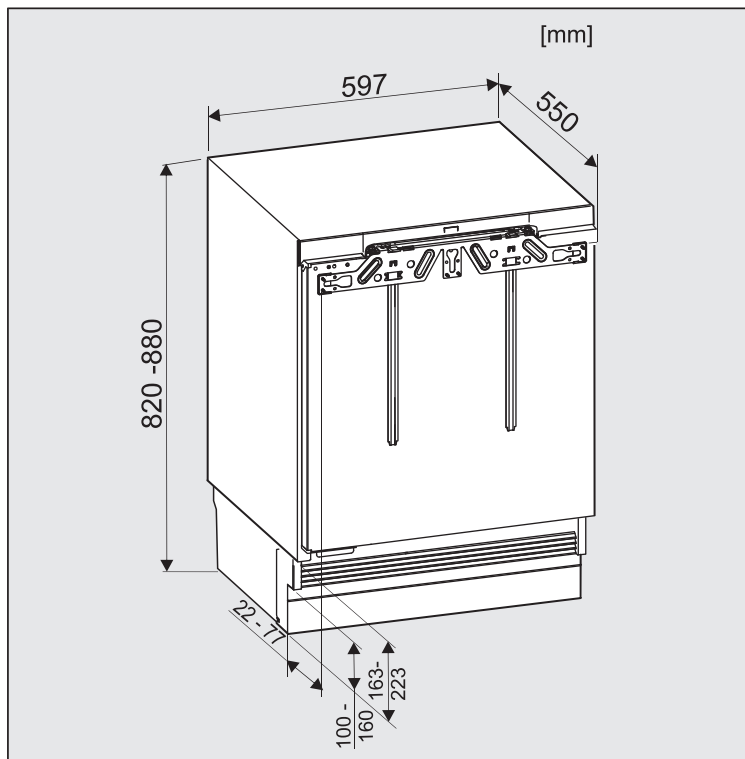


- Åpne skapdøren og fjern den røde transportsikringen ① (avhengig av modell).

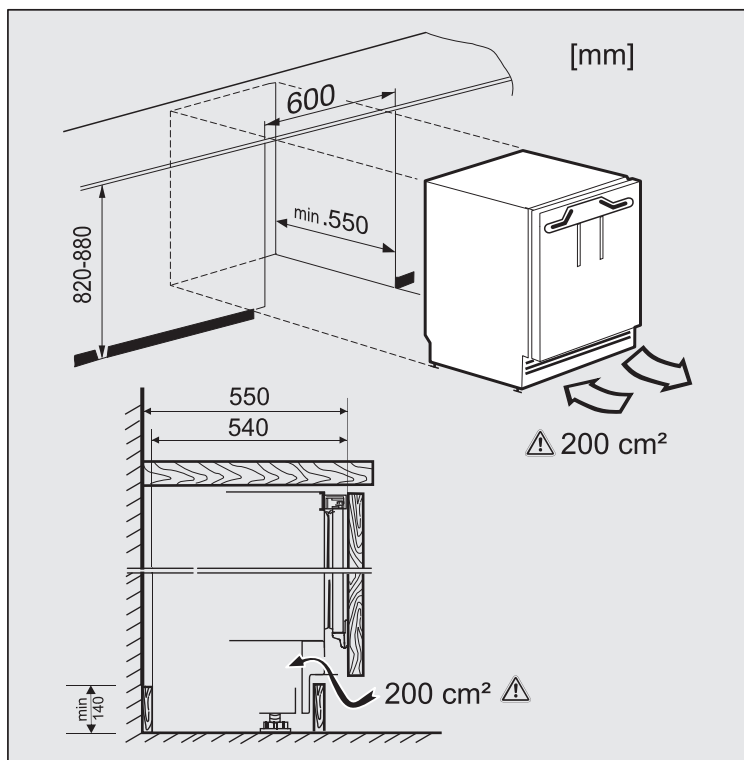
Installasjon

Innbyggingsmål

Innbyggingsmål



Produktmål




Mål for ventilasjon

Installasjon

Omhengsling av døren

Skapet er høyrehengslet ved levering. Hvis venstrehengsling er nødvendig, må døren hengsles om.

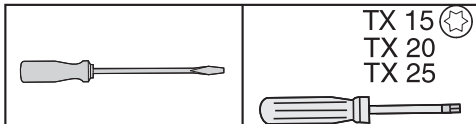
 Fare for skade ved omhengsling av døren.

Dersom skapet hengsles om av en enkelt person, er det økt fare for skade både på person og skap. Omhengsling av døren må alltid skje ved hjelp av to personer.

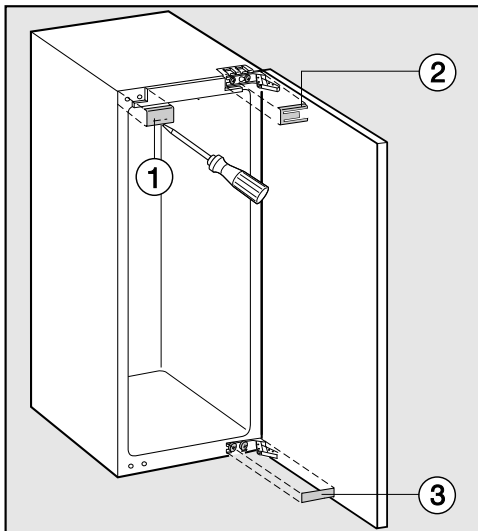
Hvis dørpakningen er skadet eller har sklidd ut av sporet, kan det hende at døren ikke lukkes skikkelig, og kjøleeffekten avtar. Da vil det dannes kondensvann i skapet som kan fryse til is. Du må ikke forårsake skade på dørpakningen, og pass på at den ikke sklir ut av sporet.

Forberede omhengsling av dør

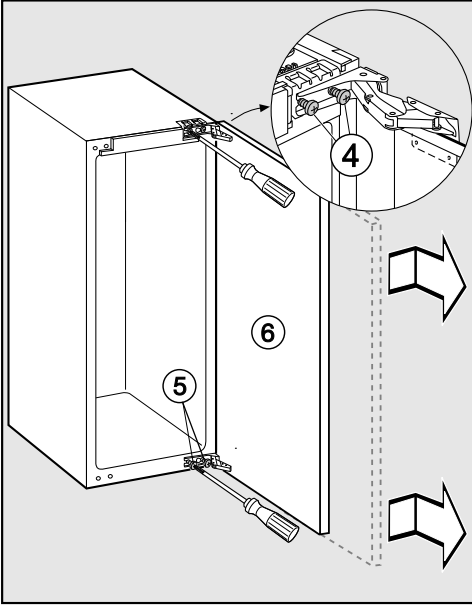
For omhengsling av døren behøver du følgende verktøy:



- For å beskytte skapdøren og gulvet mot skader når døren hengsles om, legg et egnet underlag på gulvet foran skapet.



- Løft av dekslene ①, ② og ③.

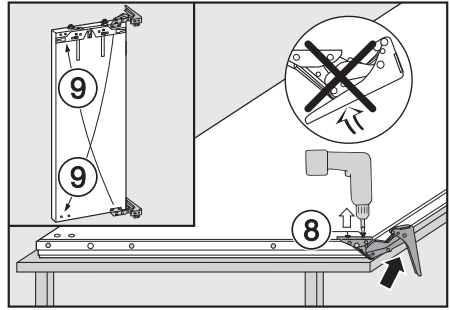


- Løsne litt på skruene ④ og ⑤ på hengslene.
- Skyv skapdøren ⑥ utover og løft den av.
- Skru skruene ④ helt ut, og skru dem løst inn igjen på motsatt side.
- Skru skruene ⑤ helt ut, og skru dem løst inn igjen på motsatt side.

Montering av døren

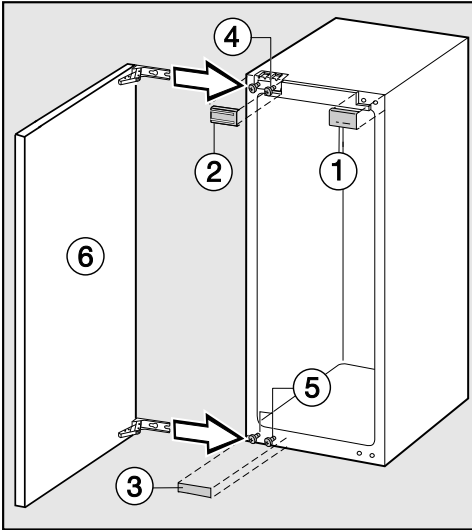
- Legg den demonterte skapdøren med utsiden opp på et stabilt underlag.

⚠ Fare for skade pga. dørhengsler som klapper sammen.
Hengslene kan klappe sammen.
La hengslene være åpne.



- Skru ut skruene ⑧.
- Bytt om hengslene diagonalt ⑨.

Installasjon

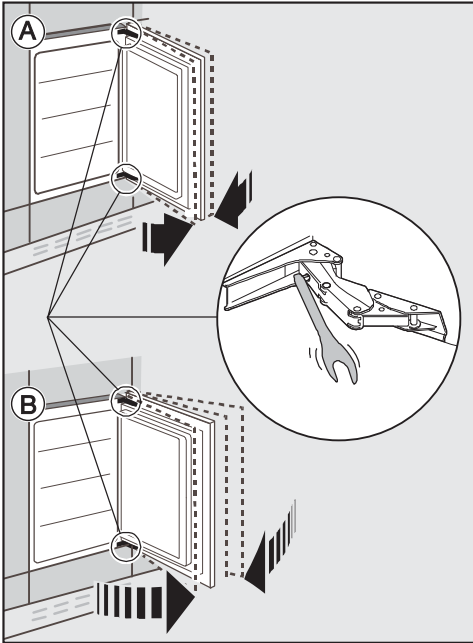


- Skyv døren ⑥ inn på de formonterte skruene ④ og ⑤, og skru skruene ④ og ⑤ godt til.
- Sett på dekslene ①, ② og ③.

Innstilling av skapdørens fjærkraft

Hvis du ønsker at skapdøren dempes når den åpnes, slik at døren åpnes jevnerne, kan du forsterke skapdørens fjærkraft:

Still inn dørhengslene med en unbrakonøkkel.



Ⓐ Skapdøren skal ikke åpnes med så veldig vid vinkel:

- Drei unbrakonøkkelen med klokken.

Hengselet er nå fastere innstilt, og kan ikke like enkelt åpnes med så vid vinkel.

Ⓑ Skapdøren skal kunne åpnes med vid vinkel:

- Drei unbrakonøkkelen mot klokken.

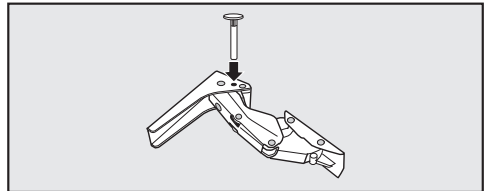
Hengselet er ikke så fast innstilt, og kan enkelt åpnes med vid vinkel.

Begrensning av skapdørens åpningsvinkel

Fra fabrikk er dørhengslene innstilt med vid døråpningsvinkel.

Dette kan imidlertid justeres på hengslene, dersom dørens åpningsvinkel skal begrenses til ca. 90°.

Stiftene for dørbegrensning må være montert før kjøle-/fryseskapet bygges inn.



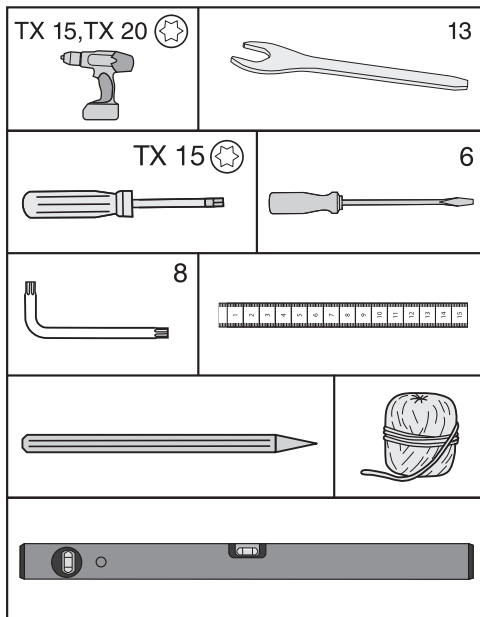
- Sett de vedlagte stiftene for dørbegrensning inn i hengslene ovenfra.

Nå er dørens åpningsvinkel begrenset til ca. 90°.

Installasjon

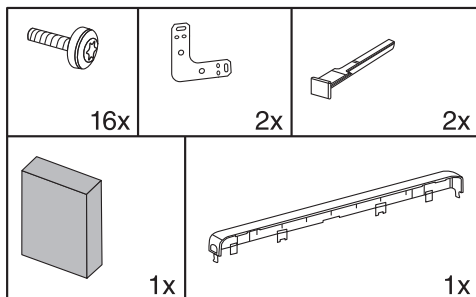
Innbygging av skapet

For innbygging av skapet trenger du følgende verktøy:



Du trenger følgende monteringsdeler:

Alle monteringsdelene er merket med tall. Disse tallene finner du igjen i beskrivelsene av de enkelte monteringskrittene.

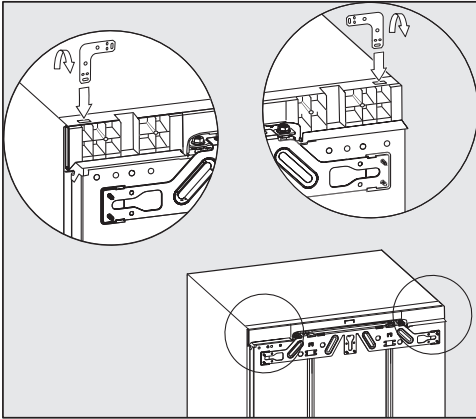


Klargjøring av skapet

- Plasser skapet direkte foran nisjen.
- Ta tak på sidene av sokkelforblendingen og trekk den av fremover.

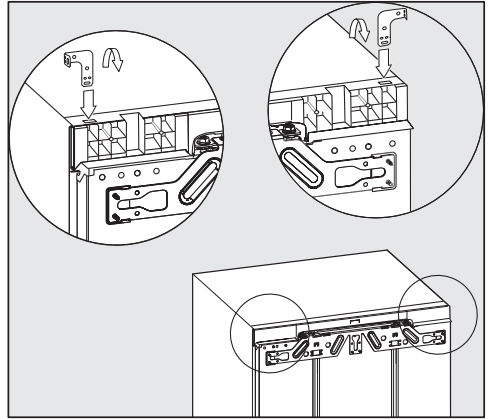
For å feste kjøleskapet kan du velge mellom to muligheter:

1. Øvre feste
Denne måten å feste på egner seg for feste under en benkeplate, f.eks. av kunststoff (laminat). Det forutsettes en benkeplate hvor man kan skru fast vinkelbeslag.
Når skruføttene er skrudd helt ut står skapet lett i spenn mellom gulvet og benkeplaten.
2. Feste på siden
Denne måten å feste på egner seg for feste under harde benkeplater, f.eks. av granitt. Forutsetningen er sidevegger til høyre og venstre for skapet, som vinkelbeslagene kan skrues fast i.
Når skruføttene er skrudd helt ut er skapet lavere enn benkeplaten.



1. Øvre feste

- Sett vinkelen i åpningen på toppen av skapet.
- Bøy vinkelen rundt det perforerte området.




2. Feste på siden

Vinkelen må bøyes i begge ender.

- Sett vinkelen i åpningen på toppen av skapet.
- Bøy vinkelen rundt det perforerte området.
- Ta vinkelen ut av åpningen og sett inn den rette enden av vinkelen.
- Bøy også denne enden av vinkelen rundt det perforerte området.

Installasjon

Skyv skapet på plass

 Fare for skade på tilkoblingsledningen.

Når kjøle-/fryseskapet skyves inn kan tilkoblingsledningen komme i klem og bli skadet.

Skyv kjøle-/fryseskapet forsiktig inn i nisjen.

 Fare for skade på gulvet.

Flytting av kjøle-/fryseskapet kan føre til skade på gulvet.

Beveg skapet forsiktig på ømfintlige gulv.

 Fare for skade på justeringsføttene.

Skruføttene kan brette.

Skyv skapet kun inn i innbyggingsnisjen når skruføttene er skrudd nesten helt inn.

Dersom skapet blir skjøvet for langt inn i innbyggingsnisjen, kan ikke døren på skapet lukkes ordentlig etter montering av møbeldøren. Dette kan føre til isdannelse, kondensvann og andre funksjonsfeil, som kan føre til økt energiforbruk!

Skyv kjøle-/fryseskapet så langt inn i innbyggingsnisjen, at en omkringliggende avstand på **42 mm** fra skapskroget til forsiden av sideveggen på kjøkkenmøbelet overholdes.

- Skyv skapet inn i nisjen, til forkanten på hengslene er i flukt med forkanten til sideveggene i kjøkkenskapet oppe og nede.

Da overholdes en omkringliggende avstand på **42 mm** til forkantene av sideveggene til kjøkkenskapet.

Tips: Løsne begge de bakre skruføttene med en halv omdreining hver før skapet skyves på plass. Etter at det er skjøvet på plass blir det dermed enklere å justere skruføttene forfra (se avsnitt «Justering av skapet»).

- Legg nettkabelen slik at det er enkelt å koble til skapet etter innbyggingen.

Tips: For å gjøre innskyvning av skapet enklere, fest litt hyssing rundt støpselet og «forleng» ledningen på den måten. Trekk nettkabelen gjennom kjøkkenmøbelet med den andre enden av hyssingen.

For møbler med dørhengslingsdelene (som tapper, pakningslepper, etc.) må du ta hensyn til det samlede målet til dørhengslingsdelene, slik at det også her overholdes en omkringliggende avstand på **42 mm**.

- Trekk skapet frem tilsvarende det samlede målet.
- Kontroller enda en gang om den omkringliggende avstanden på **42 mm** til forkanten på dørhengslingsdelene overholdes.

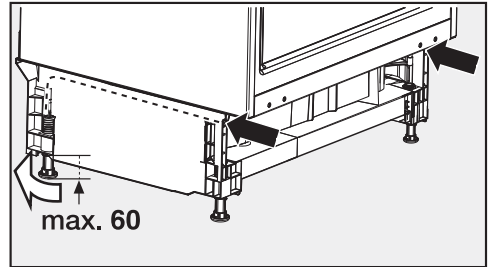
Tips: Hvis mulig, fjern dørhengslingsdelene og skyv skapet så langt inn, at alle vinkelbeslagene oppe og nede støter mot forkanten til sideveggene i kjøkkenskapet.

Justering av skapet

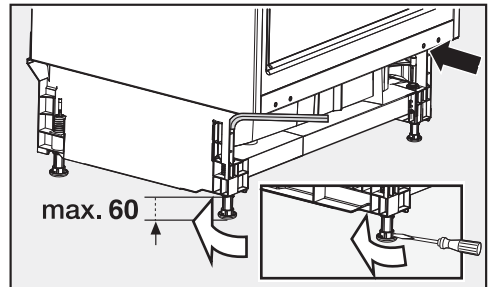
Ved øvre feste av skapet i innbyggingsnisjen må skapet stå lett i spenn mellom gulv og benkeplate.

- Drei de fremre og bakre skruføttene ut vekselvis, avhengig av nisjehøyde, og still skapet helt vannrett.

Gå frem på følgende måte:



- Still begge de bakre skruføttene med skruene til høyre og venstre foran i sokkelen i skapet med en skrutrekker.

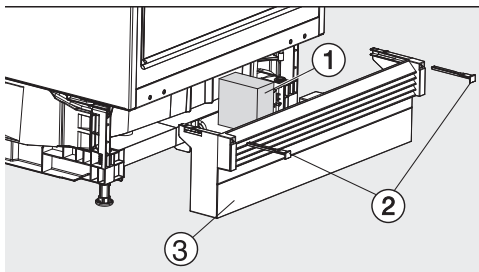


- Begge de fremre skruføttene skrues ut med en unbrakonøkkel.

Tips: Så snart skruføttene er skrudd litt ut, kan disse også stilles med en skrutrekker nede på skrufoten (se lite bilde).

Skumgummibiten ① sikrer separat luftføring, og funksjonsfeil unngås.

Installasjon



- Sett inn den vedlagte skumgummibiten ①.
- Sett på sokkelforblendingen ③ igjen, men ikke fest den enda.

Hvis ingen gjennomgående møbelsokkel monteres:

- Trekk sokkelforblendingen ③ så langt fremover at ventilasjonsgitteret og den tilgrensende møbelsokkelen danner en linje.
- Hold fast sokkelforblendingen og fest den på høyre og venstre side med de vedlagte låsemekanismene ②.

Hvis en gjennomgående møbelsokkel monteres:

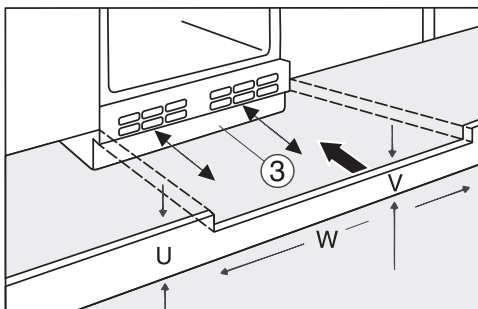
- Skyv sokkelforblendingen helt inn til skapet og fest på høyre og venstre side med låsemekanismene ②.

Montering av gjennomgående møbelsokkel

Ventilasjonen skjær gjennom ventilasjonsgitteret i sokkelen på kjøleskapet.

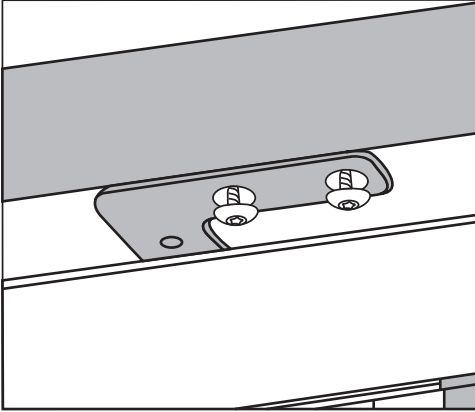
Ventilasjonsarealene må ikke dekkes til.

Dersom det skal monteres en gjennomgående møbelsokkel, må denne skjæres ut for ventilasjon av kjøleskapet.

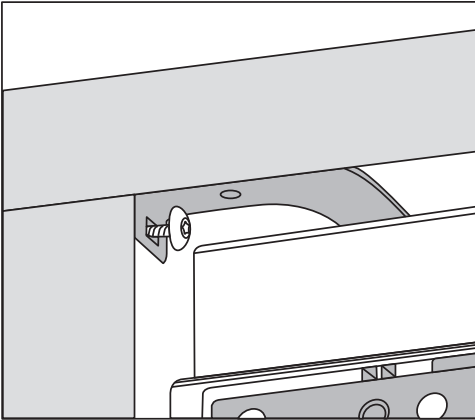


- Tilpass høyden til møbelsokkelen (U).
- Langs nisjebredden (W) må du tilpasse trinnhøyden (V) under sokkelforblendingen ③.

Festing av skapet i nisjen



1. Øvre feste



2. Feste på siden

- Skru fast skapet på høyre og venstre side.

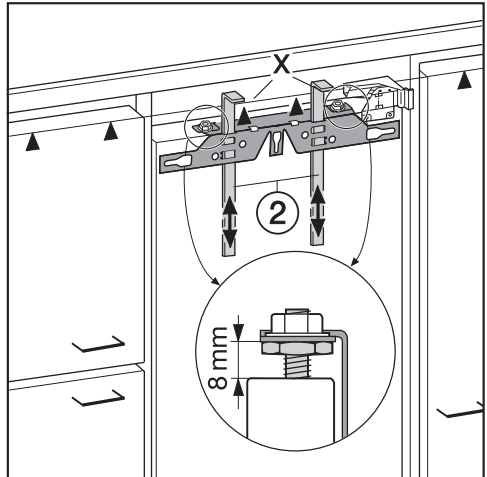
Montering av møbeldøren

Møbeldørens overkant må være på høyde med dørene til kjøkkenskapene ved siden av.

Møbeldøren må monteres plant og må ikke være i spenn.

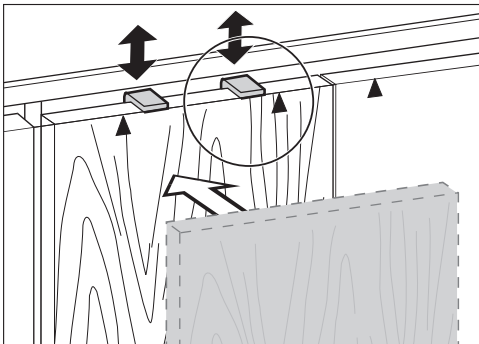
I det følgende kapittelet beskrives montering av møbeldører med min. 16–19 mm tykke møbelfronter.

Pass på at sokkelforblendingen er montert igjen.

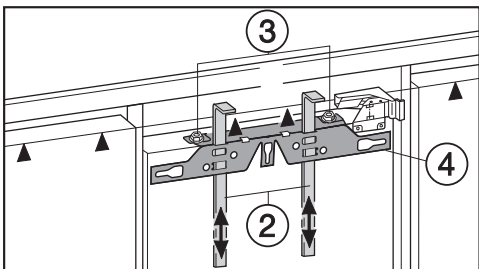


- Fra fabrikk er det innstilt en avstand på 8 mm mellom skapdøren og tverrstagene. Kontroller denne avstanden og still den inn om nødvendig.
- Skyv monteringsstagene ② til høyden på møbeldøren: Den nedre stoppkanten X til monteringsstagene må være i samme høyde som overkanten på den møbeldøren som skal monteres (tegn ▲).

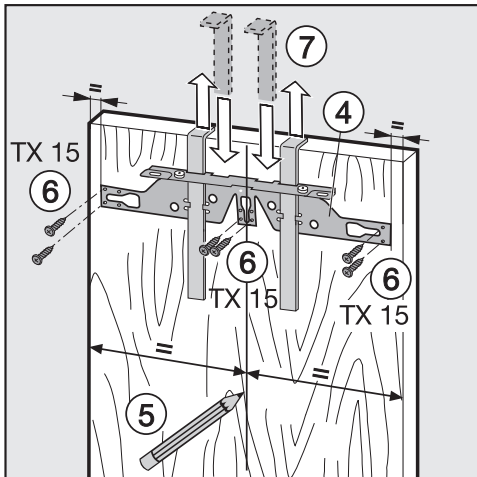
Installasjon



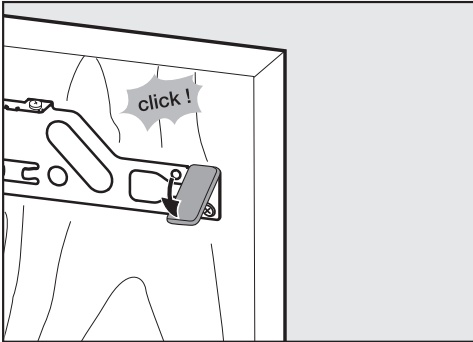
Tips: Bruk møbelfronten til å skyve monteringsstagnene ② til høyden på dørene til skapene ved siden av.



■ Skru av mutrene ③ og ta av tverrstaget ④ sammen med monteringsstagnene ②.

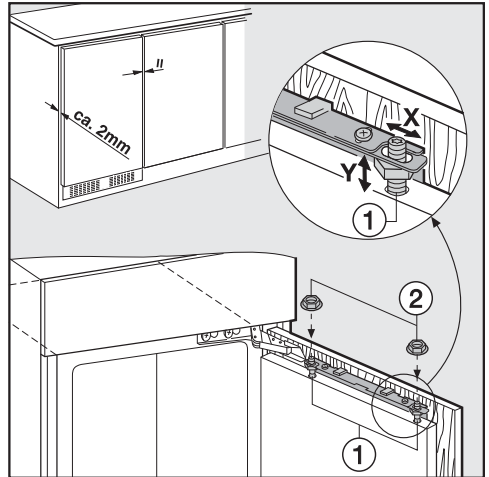


- Tegn en midtlinje tynt med en blyant på innsiden av møbeldøren ⑤.
- Heng tverrstaget ④ med monteringsstagnene på **innsiden** av møbeldøren. Midtstill tverrstaget.
- Skru fast tverrstaget med minst 6 korte sponplateskruer ⑥. (Bruk kun 4 skruer langs kanten på kassett-dører). Forbore ev. hullene i møbeldøren.
- Trekk ut monteringsstagnene oppover ⑦.
Drei monteringsstagnene og stikk de (for oppbevaring) helt inn i den midtre slissen på tverrstaget.



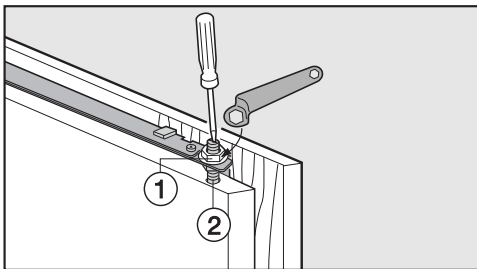
- Skyv dekselet på siden på tverrstaget midt i mot hengselsiden.
- Snu møbeldøren rundt, og fest håndtaket (hvis nødvendig).

- Åpne døren.

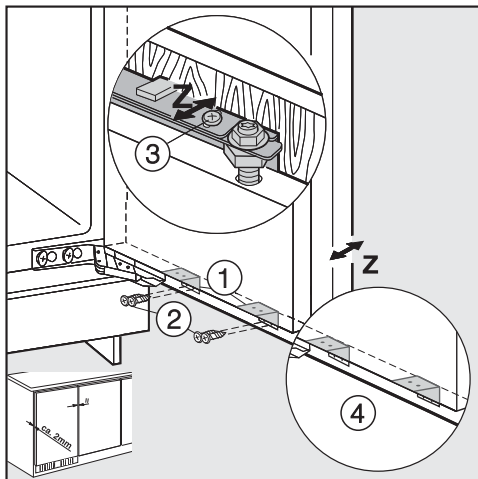


- Heng møbeldøren på justeringsboltene ①.
- Skru mutrene ② løst på justeringsboltene.
- Lukk døren og kontroller avstanden til skapdørene på sidene.
- Tilpass møbeldøren til de omliggende møbeldørene:
Sidejusteringen X oppnår du ved forskyvning av kjøkkenskapdøren og høydejusteringen Y oppnår du ved å dreie justeringsboltene ① med en skruetrekker.

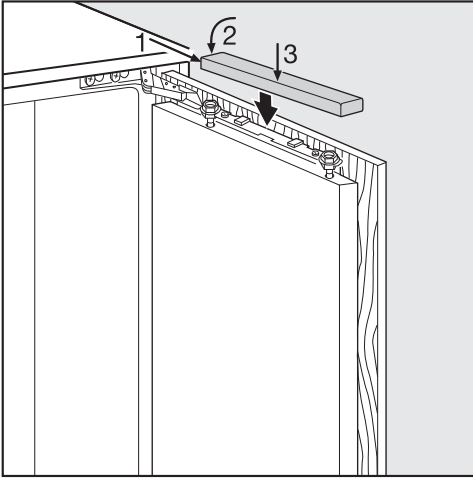
Installasjon



- Skru fast mutrene ① på den øvre skapdøren hold justeringsbolten ② i mot med en skrutrekker.



- Skru skapdøren godt sammen med møbeldøren ved hjelp av vinkelbeslaget ①:
 - Forbore festehullene i møbeldøren (marker ev. med en syl).
 - Skru inn de korte sponplateskruene ② (4 x 14 mm).
- Tilpass møbeldøren til dybden Z: Løse skruene i de avlange hullene oppe på skapdøren ③ samt under skapdøren ④. Still inn en luftspalte på 2 mm mellom møbeldøren og forkanten på nisjen ved å skyve på møbeldøren. Rett deg etter møbeldørene ved siden av.
- Lukk døren, kontroller at den sitter godt og tilpass den etter møbeldørene ved siden av.
- Skru alle skruene godt til nok en gang.



- Sett på dekselet.

Slik kan du være sikker på at skapet er bygget inn riktig:


- Døren kan lukkes ordentlig.
 - Døren ligger ikke inntil møbelskroget.
 - Tetningen øverst i hjørnet på håndtakssiden ligger skikkelig inntil.
- For å kontrollere, kan du legge en tent lommelykt i skapet og lukke døren. Slukk lyset i rommet slik at det blir mørkt, og se etter om det kommer lys ut på sidene. Hvis det er tilfelle, må du kontrollere de enkelte monterings-skrittene.

Installasjon


Elektrotilkobling

Kjøle-/fryseskapet leveres «ferdig» med nettkabel og støpsel for tilkobling til jordet stikkontakt.

Plasser alltid kjøle-/fryseskapet slik at stikkontakten er lett tilgjengelig. Dersom stikkontakten ikke er lett tilgjengelig, pass på at det er en skilleanordning for hver pol på oppstillingsstedet.

 **Brannfare ved overoppheting.**
Drift av kjøle-/fryseskapet ved bruk av flerveisstikkontakter og skjøteledninger kan føre til overbelastning av kablen.
Av sikkerhetsgrunner må du ikke bruke flerveisstikkontakter eller skjøteledninger.

Det elektriske anlegget må være utført i henhold til nasjonale el-forskrifter.

Av sikkerhetshensyn anbefaler vi å bruke en jordfeilbryter (RCD) av typen  i husinstallasjonen for elektrisk tilkobling av kjøle-/fryseskapet.

En skadet nettkabel må kun erstattes med en nettkabel av samme type (fås kjøpt hos Miele's serviceavdeling). Av sikkerhetsgrunner skal den kun skiftes ut av kvalifiserte fagfolk eller Miele's serviceavdeling.

Tilkobling og sikring: Se bruksanvisningen og typeskiltet. Denne informasjonen sammenligner du med dataene for den elektriske tilkoblingen på stedet.

Spør en autorisert elektroinstallatør hvis du er i tvil.

Midlertidig eller permanent drift på et selvforsynt energiforsyningssystem eller et energiforsyningssystem som ikke er synkronisert med strømforsyningen (som f.eks. øynetverk, backup-systemer), er mulig. Forutsetning for drift er at energiforsyningssystemet overholder retningslinjene i EN 50160 eller tilsvarende.

Funksjon og drift av sikkerhetstiltakene i husinstallasjonen og i dette produktet fra Miele må også sikres ved drift av øynetverk, eller ved drift som ikke er synkronisert med strømforsyningen, eventuelt erstattes av likeverdige tiltak i installasjonen. Eksempelvis som beskrevet i den aktuelle publiseringen av VDE-AR-E 2510-2.

Miele AS

Nesbruveien 71

1394 NESBRU

Postboks 194

1378 NESBRU

Telefon 67 17 31 00

E-mail: info@miele.no

Internett: www.miele.no

Foretaksnr. NO 919 157 089 MVA

Produsent:

Miele & Cie. KG

Carl-Miele-Straße 29

33332 Gütersloh

Tyskland

K 31222 Ui, K 31242 UiF

no-NO

M.-Nr. 12 452 370 / 01