

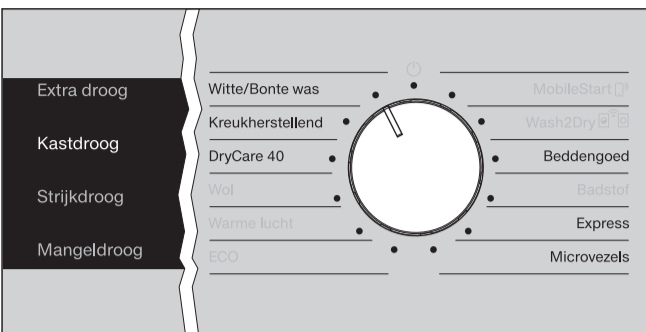
Werking bedieningspaneel



De sensortoetsen ①-④ reageren op aanraking met de vingertoppen. U kunt een keuze maken zolang de desbetreffende sensortoets verlicht is.

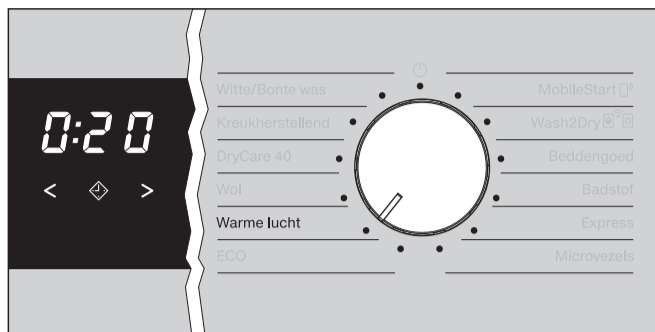
Sensortoets ⬠ = starttijd (daarna de tijd kiezen met < >).

Droogtegraad kiezen



- Raak de sensortoets Droogtegraad aan.
- Een fel verlichte sensortoets betekent: momenteel gekozen
- Een gedimde sensortoets betekent: kan gekozen worden

Tijd kiezen



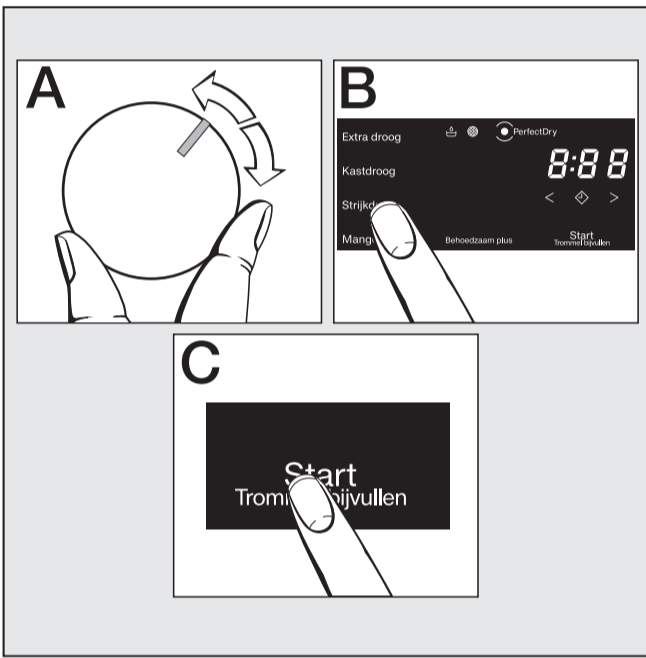
- Raak de sensortoets ^ of v aan totdat de gewenste tijd verschijnt. U kunt een tijd instellen van 0:20 minuten tot 2:00 uur.

① Wasgoed sorteren en trommel vullen



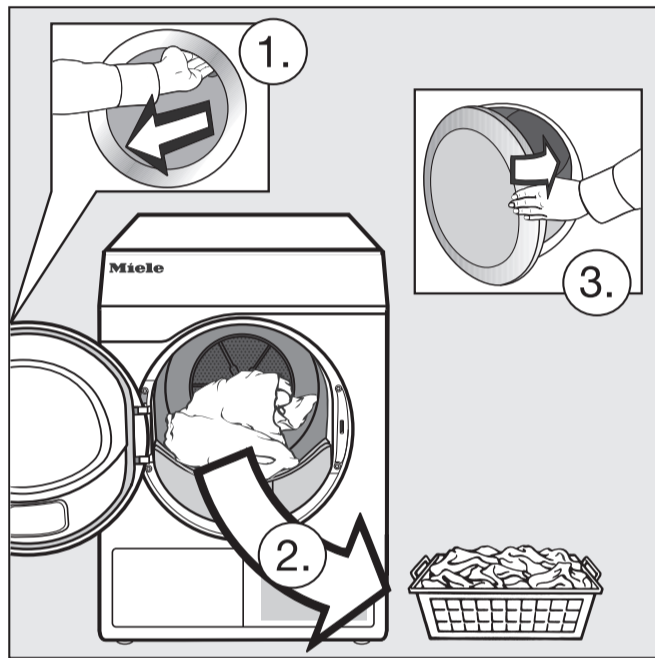
- ⊗ = niet drogen
- ⊙ = normale/hogere temperatuur
- ⊕ = Extra behoedzaam of DryCare 40 kiezen
- Trommel vullen

② Programma kiezen en starten



- Programma kiezen
- Droogtegraad of tijd kiezen
- Toets Start/Trommel bijvullen aanraken

③ Wasgoed uit de trommel halen



- Einde programma: 0:00 wordt weergegeven
- Deur openen
- Wasgoed uit de trommel halen

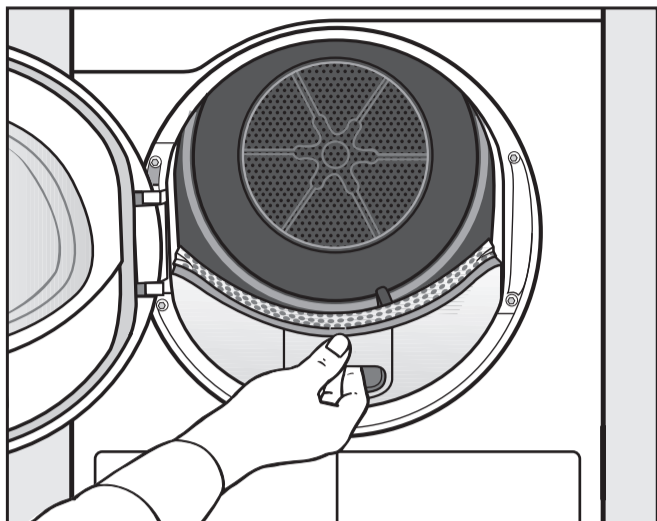
Programma's	kg	Textiel	+
Witte/Bonte was Extra droog, Kastdroog, Strijkdroog, Mangeldroog	8	Jassen, bedrijfskleding, werkjassen, schorten, babykleding, t-shirts, ondergoed, dekens, kookvast tafellinnen	✓
Kreukherstellend Kastdroog, Strijkdroog	4	Bedrijfskleding, werkjassen, pullovers, jurken, broeken, tafellinnen, panty's	✓
DryCare 40 Kastdroog, Strijkdroog, Mangeldroog	4	- Wasgoed dat geen wol bevat en dat op 40 °C of hoger kan worden gewassen - Broeken, anoraks of overhemden van katoen, mengweefsels, synthetisch materiaal	●
Wol	2	Pullovers, vesten en sokken	-
Warme lucht	8	Jassen, kussens, slaapzakken, wasgoed met meerdere lagen, zware katoenen tafelkleden, kleine afzonderlijke stukken	✓
ECO	8	Normaal nat wasgoed van katoen, zoals beschreven onder <i>Witte/Bonte was</i>	-
MobileStart	8	Na opname in een netwerk: het kiezen van een programma en de bediening van een apparaat vindt plaats via de Miele app	-
Wash2Dry	8	Na opname in een netwerk: het kiezen van een programma vindt automatisch plaats, afhankelijk van de programmakeuze op de in het netwerk opgenomen wasmachine	-
Beddengoed Extra droog, Kastdroog, Strijkdroog, Mangeldroog	4	Beddengoed, lakens, kussenslopen	-
Badstof	8	Volledige belading badstof: handdoeken, badlakens, saunadoeken, badjassen, washanden	-
Express Extra droog, Kastdroog, Strijkdroog, Mangeldroog	4	Stevig textiel zoals voor het programma <i>Witte/Bonte was</i>	-
Microvezel Extra droog, Kastdroog	8	Mops en reinigingsdoeken van microvezel	-

(kg) maximaal gewicht van droge was in kg

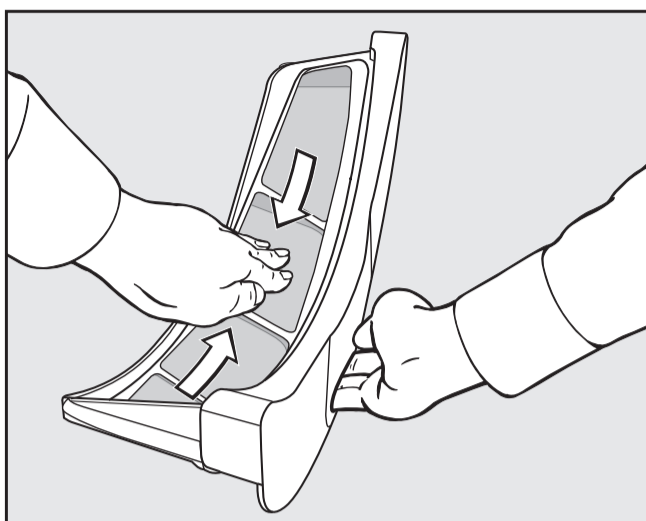
(+) Extra behoedzaam: ✓ kan worden gekozen/● altijd actief/- kan niet worden gekozen

Reinigen: na het drogen – en wanneer controlelampje  brandt*

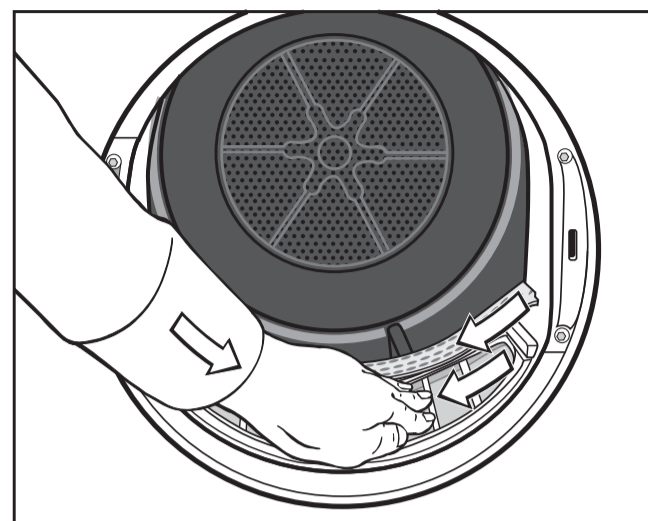
Tip: houd de stofzuiger bij de hand



- Het pluizenfilter verwijderen

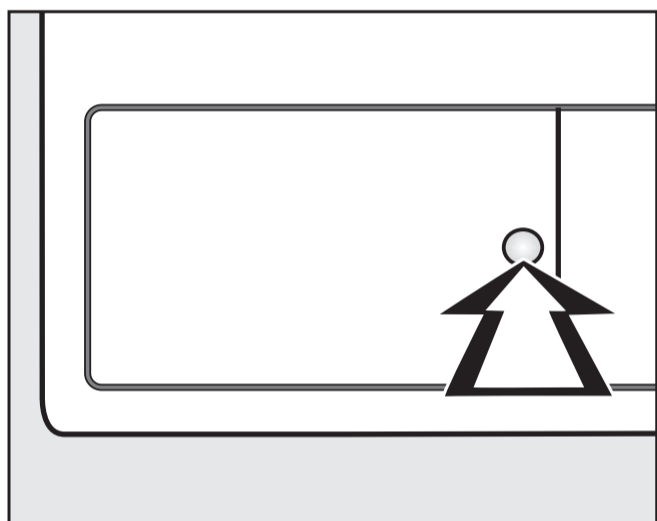


- Pluizen verwijderen of opzuigen
- Bij sterke vervuiling: zie de gebruiksaanwijzing

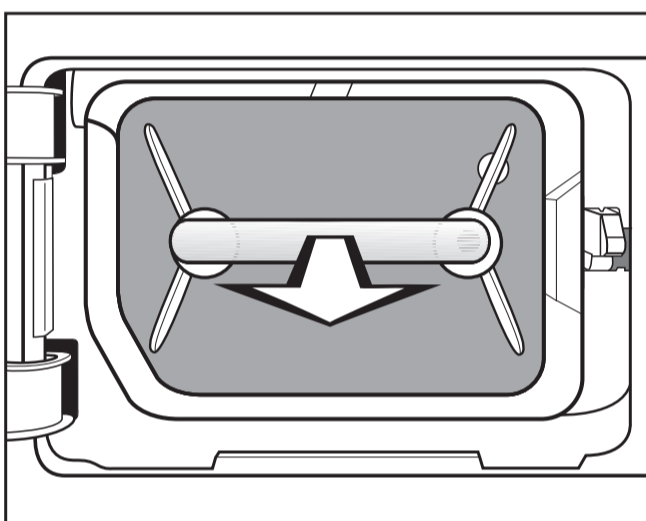


- Pluizen verwijderen of opzuigen
- Bij sterke vervuiling: zie de gebruiksaanwijzing

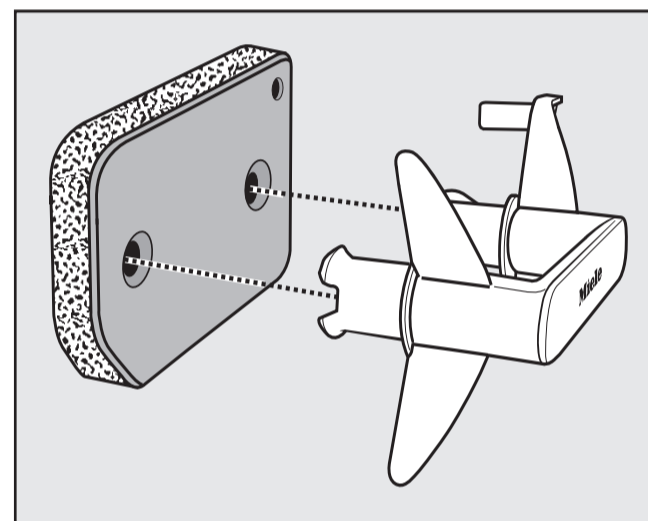
Reinigen: 1 keer per dag bij voortdurend gebruik en wanneer controlelampje  brandt*



- Het deksel openen



- Het sokkelfilter aan de greep eruit trekken



- De greep uit het sokkelfilter trekken
- Het sokkelfilter uitspoelen, voorzichtig uitknijpen
- Het sokkelfilter regelmatig op sporen van slijtage controleren
- De greep plaatsen
- Het sokkelfilter weer plaatsen

* **Controlelampje  uitschakelen:**

- Deur van droger openen en sluiten wanneer de droger is ingeschakeld.

