

## Istruzioni d'uso e d'installazione Asciugatrice a pompa di calore



Leggere **assolutamente** le istruzioni d'uso prima di procedere al posizionamento, all'installazione e alla messa in funzione dell'apparecchio. Si evitano così danni a sé e all'apparecchio.

# Indice

---

<b>Tutela dell'ambiente</b> .....	<b>6</b>
<b>Indicazioni per la sicurezza e avvertenze</b> .....	<b>7</b>
<b>Comandi asciugatrice</b> .....	<b>19</b>
Pannello comandi .....	19
Simboli a display .....	20
Tasti sensore e display touch con tasti sensore .....	21
Menù base .....	21
Esempi di comando .....	22
Elenco .....	22
Selezione semplice .....	22
Impostare valori numerici .....	22
Uscire da un sottomenù .....	22
<b>Prima messa in funzione</b> .....	<b>23</b>
Accendere l'asciugatrice .....	23
Impostare la lingua del display .....	23
Avviso su apparecchi esterni .....	24
Regolare la luminosità del display .....	24
Confermare la richiesta per l'ora .....	24
Impostare l'ora .....	24
Impostare la gettoniera .....	25
Concludere la messa in funzione .....	25
<b>1. Osservare un giusto trattamento biancheria</b> .....	<b>26</b>
Lavaggio .....	26
Asciugatura .....	26
Simboli trattamento tessuti .....	26
<b>2. Caricare l'asciugatrice</b> .....	<b>27</b>
<b>3. Selezionare un programma</b> .....	<b>28</b>
Accendere l'asciugatrice .....	28
Selezionare un programma .....	28
Selezionare la durata (programmi a tempo) .....	28
<b>4. Selezionare l'impostazione programma</b> .....	<b>29</b>
Selezionare le opzioni .....	29
Delicato plus .....	29
Fase anti piega .....	29
Selezionare il posticipo avvio .....	30
<b>5. Avviare il programma</b> .....	<b>31</b>
Avviare il programma .....	31

<b>6. Fine programma – prelevare il bucato</b> .....	<b>32</b>
Fine programma.....	32
Prelevare la biancheria.....	32
Attenersi alle indicazioni di manutenzione .....	32
<b>Elenco programmi</b> .....	<b>33</b>
<b>Modificare il programma</b> .....	<b>35</b>
Cambiare il programma in corso.....	35
Interrompere un programma.....	35
Selezionare di nuovo il programma interrotto.....	35
Aggiungere biancheria .....	35
<b>Flacone profumato</b> .....	<b>36</b>
Introdurre il flacone profumato.....	36
Aprire il flacone profumato.....	38
Chiudere il flacone profumato .....	38
Estrarre/sostituire il flacone profumato .....	39
<b>Pulizia e manutenzione</b> .....	<b>40</b>
Intervalli di pulizia .....	40
1. Intervallo di pulizia filtro impurità.....	40
2. Intervallo di pulizia filtro nello zoccolo .....	41
3. Intervallo di pulizia griglia in basso a destra/scambiatore di calore per il riscaldamento.....	42
Pulire i filtri impurità .....	42
Estrarre il flacone profumato.....	42
Rimuovere la peluria visibile .....	42
Pulire accuratamente i filtri impurità e la zona di aerazione .....	43
Filtro (nel basamento).....	45
Rimuovere il filtro zoccolo .....	45
Pulire il filtro zoccolo .....	46
Sostituire il filtro nello zoccolo.....	47
Pulire l'inserito filtro (nello zoccolo) .....	49
Rimuovere l'inserito filtro .....	49
Controllare le centine di raffreddamento dello scambiatore di calore.....	50
Rimontare l'inserito filtro (nello zoccolo) .....	51
Rimontare il filtro impurità (nello zoccolo).....	51
Pulire e chiudere lo sportellino del filtro impurità .....	52
Pulire la griglia in basso a destra/scambiatore di calore.....	53
Rimuovere la griglia .....	53
Pulire le alette di raffreddamento .....	54
Rimontaggio della griglia.....	54
Pulire l'asciugatrice .....	55

# Indice

---

<b>Cosa fare se ...</b> .....	<b>56</b>
Il display segnala le seguenti avvertenze o guasti .....	56
Risultato di asciugatura insoddisfacente .....	60
Il processo di asciugatura dura molto a lungo .....	61
Anomalie generali dell'asciugatrice .....	62
Rigenerare il filtro dello zoccolo .....	63
<b>Assistenza tecnica</b> .....	<b>64</b>
Contatti in caso di guasti .....	64
Accessori su richiesta .....	64
<b>Installazione</b> .....	<b>65</b>
Vista anteriore .....	65
Vista posteriore .....	66
Opzioni di installazione .....	67
Vista laterale .....	67
Zoccolo in acciaio .....	67
Vista dall'alto .....	67
Colonna bucato .....	67
Trasportare l'asciugatrice fino al luogo di posizionamento .....	68
Posizionamento .....	69
Periodo di fermo dopo il posizionamento .....	69
Sistemare l'asciugatrice in piano .....	69
Arieggiare l'ambiente .....	70
Dispositivi di comando esterni .....	70
Tubo di scarico per la condensa .....	71
Allacciamento elettrico .....	73
<b>Dati di consumo</b> .....	<b>74</b>
<b>Dati tecnici</b> .....	<b>75</b>
Scheda per asciugabiancheria a uso domestico .....	76
<b>Livello gestore</b> .....	<b>78</b>
Aprire Livello gestore .....	78
Accesso tramite codice .....	78
Modificare codice .....	78
Programma Demo .....	78
Aprire il livello gestore .....	79
Uscire dal livello gestore .....	79
Lingua .....	80
Luminosità .....	80
Orologio .....	80
Volume segnale acustico di fine .....	80

Volume acustica tasti.....	80
Volume segnale tono benvenuto.....	80
Segnale acustico errore/guasto .....	81
Fase anti piega.....	81
Raffreddamento aggiuntivo.....	81
Temperatura raffreddamento.....	81
Visualizza proced. spegnim. ....	82
Posticipo avvio.....	82
Nome programma .....	82
Visibilità parametri.....	83
Livelli asciugatura Cotone resist.col. ....	83
Livelli asciugatura Lava/Indossa.....	83
Liv. asciug. Stiro a macchina.....	83
Pulire circuito aria.....	83
Selezione mod. COM .....	84
Disponibilità dei prodotti digitali Miele .....	84
WLAN/LAN .....	84
Remote.....	85
Remote-Update.....	85
Informazioni legali .....	86
Gettoniera .....	87
Impostazione per gettoniere .....	87
Segnale di ritorno gettoniera.....	87
Blocco cassa .....	88
Cancellare segnale pagato .....	88
Tempo correzione gettoniera .....	88
Tempo sovrapp. gettoniera.....	88
Dur. progr. tempo aria fredda .....	88
Dur. progr. tempo aria calda .....	88
Programmi gratuiti .....	88

## Tutela dell'ambiente

---

### Smaltimento dell'imballaggio

L'imballaggio è pratico e protegge l'apparecchio da eventuali danni di trasporto. I materiali utilizzati per l'imballaggio sono generalmente riciclabili, in quanto selezionati secondo criteri di tutela dell'ambiente e di facilità di smaltimento.

Restituire gli imballaggi al circuito di raccolta dei materiali consente di risparmiare materie prime. Utilizzare centri di raccolta per materiali specifici ed eventuali opzioni di ritiro alternative. Il rivenditore Miele ritira gli imballaggi utilizzati per il trasporto.

### Smaltimento del vecchio apparecchio

Gli apparecchi elettrici ed elettronici contengono spesso materiali riutilizzabili. Contengono inoltre determinate sostanze, liquidi e componenti necessari per il corretto funzionamento e la sicurezza dell'apparecchio. Se smaltiti non correttamente o con i rifiuti comuni, questi componenti possono danneggiare la salute delle persone e l'ambiente. Evitare quindi assolutamente di smaltire il vecchio apparecchio con i rifiuti comuni.



Utilizzare invece i punti di raccolta e smaltimento ufficiali per il ritiro gratuito delle apparecchiature elettriche ed elettroniche presso il comune, la città, il rivenditore oppure Miele. Il proprietario è legalmente responsabile della cancellazione degli eventuali dati personali dal vecchio apparecchio. È tenuto per legge a rimuovere dalle apparecchiature batterie, accumulatori e lampade esausti e rimovibili, senza distruggerli. Portarli presso gli idonei punti di raccolta differenziata, dove vengono presi in consegna gratuitamente. Fino a quando il vecchio apparecchio non viene prelevato, accertarsi che non costituisca una fonte di pericolo per i bambini.

## Indicazioni per la sicurezza e avvertenze



- ▶ Leggere assolutamente le istruzioni d'uso.

Questa asciugatrice è conforme alle vigenti norme di sicurezza. Un uso improprio può comunque causare danni a persone e/o cose.

Prima di mettere in funzione l'asciugatrice, leggere attentamente queste istruzioni d'uso. Le istruzioni contengono informazioni importanti su incasso, sicurezza, uso e manutenzione. In questo modo si evitano danni a se stessi e all'asciugatrice.

Ai sensi della norma IEC 60335-1, Miele avvisa espressamente che è assolutamente necessario leggere e seguire le informazioni contenute nel capitolo per l'installazione dell'asciugatrice nonché le indicazioni e le avvertenze di sicurezza.

Miele non risponde dei danni che derivano dall'inosservanza di queste avvertenze.

Conservare con cura il presente libretto d'istruzioni e consegnarlo anche a eventuali futuri utenti.

Se altre persone vengono istruite all'uso dell'asciugatrice, informarle di queste istruzioni di sicurezza e renderle loro accessibili.

### Uso corretto

- ▶ L'asciugatura di tessuti lavati in acqua è consentita esclusivamente se è indicato sull'etichetta. Qualsiasi altro uso può rivelarsi pericoloso. Miele declina ogni responsabilità per danni derivanti da usi non conformi a quelli previsti e da errate manipolazioni dei comandi.
- ▶ Questa asciugatrice può funzionare anche in aree pubbliche.
- ▶ Questa asciugatrice non è stata realizzata per essere usata all'aperto.

## Indicazioni per la sicurezza e avvertenze

---

- ▶ Le persone che a causa delle loro condizioni fisiche, sensoriali, mentali o anche per inesperienza, non sono in grado di far funzionare l'asciugatrice da sole possono usarla solo se sorvegliate e istruite da una persona competente.
- ▶ Tenere lontano dall'asciugatrice i bambini al di sotto degli 8 anni, in alternativa sorvegliarli costantemente.
- ▶ I bambini a partire dagli 8 anni possono utilizzare l'asciugatrice senza sorveglianza, solo ed esclusivamente se è stato loro spiegato come farlo e se sono in grado di farlo in tutta sicurezza. È importante che sappiano riconoscere e comprendere quali pericoli possono derivare da un uso non corretto dell'apparecchio.
- ▶ I bambini non devono eseguire lavori di manutenzione e pulizia senza essere sorvegliati.
- ▶ Sorvegliare i bambini che si trovano nelle immediate vicinanze dell'asciugatrice. Non permettere loro di giocare con l'asciugatrice.

### Sicurezza tecnica

- ▶ Prima del posizionamento, controllare che l'asciugatrice non presenti danni visibili all'esterno. Non posizionare, né mettere in funzione un'asciugatrice danneggiata.
- ▶ Evitare di apportare modifiche all'asciugatrice se non sono espressamente consentite da Miele.
- ▶ Per motivi di sicurezza, non usare prolunghe elettriche (pericolo di surriscaldamento e incendio).



## Indicazioni per la sicurezza e avvertenze

---

- ▶ Se il cavo elettrico di allacciamento è danneggiato, dovrà essere sostituito solo da personale specializzato, autorizzato da Miele, per evitare infortuni.
- ▶ La sicurezza elettrica di questa asciugatrice è garantita solo in presenza di un regolare conduttore di protezione. È molto importante assicurarsi che tale premessa, fondamentale per la sicurezza, sia verificata. In caso di dubbi far controllare l'impianto dell'edificio da un tecnico specializzato. Miele non può essere ritenuta responsabile per danni causati dall'assenza o dall'interruzione del sistema di messa a terra.
- ▶ È possibile il funzionamento temporaneo o permanente su un sistema di alimentazione di energia autosufficiente o non sincronizzato alla rete (ad es. reti autonome, sistemi di backup). Requisito per il funzionamento è che il sistema di alimentazione di energia rispetti le disposizioni della norma EN 50160 o similari.  
Le misure di sicurezza previste nell'impianto domestico e in questo prodotto Miele devono essere garantite per la funzionalità e le procedure anche nel funzionamento autonomo o non sincronizzato alla rete, oppure sostituite da uguali misure nell'installazione. Come descritto ad esempio nella pubblicazione attuale della VDE-AR-E 2510-2.
- ▶ Riparazioni non corrette possono esporre l'utente a pericoli non prevedibili, per i quali Miele non si assume alcuna responsabilità. Eventuali riparazioni possono essere effettuate solo dal servizio di assistenza tecnica autorizzato Miele, diversamente il produttore non è responsabile per i danni che ne possono derivare.
- ▶ Sostituire eventuali pezzi guasti o difettosi con ricambi originali di Miele. Solo così Miele può garantire il pieno rispetto degli standard di qualità previsti.
- ▶ In caso di manutenzione non regolare o non corretta dal punto di vista tecnico, non si possono escludere cali di rendimento, anomalie di funzionamento e pericolo di incendio.
- ▶ In caso di guasti o per lavori di manutenzione e pulizia, l'asciugatrice è staccata dalla rete elettrica, quando:

## Indicazioni per la sicurezza e avvertenze

---

- il cavo di allacciamento alla rete elettrica è staccato, oppure
- l'interruttore o gli interruttori principali dell'impianto elettrico sono disinseriti, oppure
- il fusibile o i fusibili dell'impianto elettrico generale sono completamente svitati.


Vedi anche il cap. "Installazione", voce "Collegamento elettrico".

- ▶ Questa asciugatrice non deve essere posizionata e usata in luoghi non fissi (ad es. imbarcazioni).
- ▶ Attenersi alle istruzioni contenute nei capitoli "Installazione" e "Dati tecnici".
- ▶ La spina deve rimanere sempre accessibile per poter staccare l'asciugatrice dalla rete elettrica.
- ▶ Qualora fosse previsto un allacciamento fisso, il dispositivo di spegnimento onnipolare deve risultare sempre accessibile, onde poter staccare l'asciugatrice dalla corrente elettrica.
- ▶ Non coprire né ridurre lo spazio tra il fondo dell'asciugatrice e il pavimento, ad es. con zoccoli, listelli, tappeti a pelo lungo ecc. In tal modo non è garantita una sufficiente aerazione.
- ▶ Nello spazio di apertura dello sportello non è consentito installare porte chiudibili, scorrevoli, o chiudibili nel senso inverso allo sportello.
- ▶ Questa asciugatrice è dotata di una lampadina speciale per soddisfare specifiche esigenze (ad es. in riferimento a temperatura, umidità, resistenza chimica e all'usura, vibrazione). Impiegare la lampadina speciale solo per l'uso previsto. Non è adatta per illuminare l'ambiente. È necessario che la sostituzione sia effettuata dal servizio di assistenza tecnica o da un tecnico specializzato autorizzato da Miele o dall'assistenza tecnica Miele.
- ▶ Informazioni sulla pompa di calore e sul refrigerante
  - L'asciugatrice funziona con un gas refrigerante, non infiammabile né esplosivo.

## Indicazioni per la sicurezza e avvertenze

---

- Ronzii durante il procedimento di asciugatura, generati dalla pompa di calore, sono normali. Il buon funzionamento dell'asciugatrice non ne risulta compromesso.

 Danni all'asciugatrice dovuti alla messa in funzione anticipata.

La pompa di calore potrebbe danneggiarsi.

Dopo il posizionamento attendere un'ora prima di mettere in funzione l'asciugatrice.

- Questa asciugatrice contiene gas fluorurati a effetto serra. Chiusura ermetica.

Denominazione del prodotto refrigerante: R134a

Quantità di prodotto refrigerante: 0,61 kg

Prodotto refrigerante che favorisce l'effetto serra: 1'430 kg O<sub>2</sub> e

apparecchio che favorisce l'effetto serra: 872 kg CO<sub>2</sub> e

## Indicazioni per la sicurezza e avvertenze

---

### Uso corretto

- ▶ Il carico massimo è di 8 kg (biancheria asciutta). I carichi parziali per i singoli programmi sono riportati al capitolo “Elenco programmi”.
  - ▶ Non appoggiarsi o far forza sullo sportello. L'asciugatrice potrebbe ribaltarsi e ferire l'utente o altre persone.
  - ▶ Chiudere lo sportello dopo ogni asciugatura. In questo modo si evita che
    - i bambini si arrampichino sull'asciugatrice o vi inseriscano oggetti;
    - gli animali domestici salgano sull'asciugatrice.
  - ▶ Non utilizzare pulitori a pressione né getti d'acqua per pulire l'asciugatrice.
  - ▶ Il luogo di posizionamento dell'asciugatrice deve essere pulito da polvere e peluria. Le particelle di sporco contenute nell'area aspirata favoriscono gli intasamenti. Può verificarsi un guasto e sussiste pericolo d'incendio.
  - ▶ Evitare di usare questa asciugatrice
    - senza filtri per la peluria o senza filtro (nello zoccolo),
    - senza griglia in basso a destra,
    - con filtri per la peluria e filtro (nello zoccolo) danneggiati. In caso di danni, sostituirli immediatamente.
- Se i filtri sono danneggiati, l'asciugatrice potrebbe intasarsi con la peluria e subirebbe danni.

## Indicazioni per la sicurezza e avvertenze

---

► Per evitare guasti all'asciugatrice:

- Dopo l'uso pulire sempre la superficie dei filtri per la peluria.
- I filtri per la peluria e le impurità, la griglia in basso a destra e il passaggio d'aria devono sempre essere puliti, quando sul display compare tale segnalazione.

► Non installare l'asciugatrice in ambienti esposti al gelo. Se le temperature sono attorno allo zero, il funzionamento dell'asciugatrice può essere compromesso. Se l'acqua gela nella pompa e nel tubo di scarico possono verificarsi danni.

La temperatura ambiente consentita può essere compresa fra 2 °C e 35 °C.

► Se l'acqua di condensa viene scaricata all'esterno, ad esempio in un lavandino, accertarsi che il tubo di scarico sia fissato bene affinché non scivoli.

Altrimenti, il tubo può sganciarsi e l'acqua di condensa che fuoriesce potrebbe provocare danni.

► L'acqua di condensa non è potabile.

Se bevuta, può nuocere alla salute delle persone e degli animali.

## Indicazioni per la sicurezza e avvertenze

---

- Per evitare possibili incendi, non asciugare capi di vestiario che:
- non sono stati lavati;
  - non sono sufficientemente puliti e contengono ancora residui di olio, unto, pomate o altre sostanze (ad es.: canovacci, biancheria di saloni di cosmesi macchiati di olio, unto, creme). Se la biancheria non è sufficientemente pulita, può prendere fuoco per auto-combustione anche a programma ultimato e dopo averla prelevata dall'asciugatrice.
  - contengono residui di detersivi infiammabili o di acetone, alcol, benzina rettificata, petrolio, cherosene, smacchiatore, acqua ragia, cera, prodotti per togliere la cera o sostanze chimiche (presenti, ad es., in stracci per pulire i pavimenti);
  - contengono tracce di fissatore, lacca per capelli, solvente per smalto o prodotti simili.

Lavare quindi a fondo capi, indumenti e tessuti molto sporchi, aumentando adeguatamente il dosaggio di detersivo e a una temperatura più alta. In caso di dubbi, lavarli più volte.

- Togliere dalle tasche tutti gli oggetti (ad es. accendini, fiammiferi, fazzoletti di carta).
- **Avvertenza:** non spegnere mai l'asciugatrice prima che il programma sia terminato, a meno che il bucato non venga prelevato subito e disteso in modo che i capi si raffreddino.

## Indicazioni per la sicurezza e avvertenze

---

### ► Pericolo di incendio.

Non mettere in funzione l'asciugatrice se collegata a una presa multipla azionabile (ad es. tramite orologio programmatore o impianto elettrico con disinserimento carico massimo di punta).

È possibile mettere in funzione l'asciugatrice con un impianto in carico di punta, solo se questo è collegato all'asciugatrice tramite il box XCI Miele e l'asciugatrice è stata impostata in modo corrispondente.

Se il programma di asciugatura viene interrotto prima che la fase di raffreddamento sia terminata, la biancheria potrebbe prendere fuoco.

### ► Per evitare possibili incendi, non asciugare capi di vestiario se:

- sono stati lavati con prodotti chimici industriali (ad es. nella lavanderia a secco);
- contenenti prevalentemente parti in gomma, gommapiuma o simili. Questi sono ad esempio: capi con gommapiuma in lattice, tessuti impermeabili, capi e indumenti gommati, cuscini contenenti fiocchi di gommapiuma;
- sono imbottiti e la fodera è danneggiata (ad es. cuscini e giacconi). Il materiale dell'imbottitura uscito potrebbe causare un incendio.

► Il programma è terminato all'inizio della fase di raffreddamento. In molti programmi segue la fase di raffreddamento, per mantenere la temperatura ideale ad evitare che gli indumenti si danneggino (ad es. per evitare che prendano fuoco).

Prelevare subito tutta la biancheria al termine del programma.

► Usare ammorbidente o prodotti simili attenendosi alle istruzioni sulla confezione.

► Non utilizzare né conservare benzina, petrolio o altri materiali facilmente infiammabili nelle vicinanze dell'asciugatrice. Con queste sostanze sussiste pericolo di incendio e di esplosione.

## Indicazioni per la sicurezza e avvertenze

---

- ▶ Non far affluire all'asciugatrice aria impregnata di vapori di cloro, fluoro o altri solventi. Potrebbe generarsi un incendio.
- ▶ Per le parti in acciaio inossidabile:  
evitare il contatto delle superfici in acciaio inossidabile con detersivi e disinfettanti liquidi contenenti ipoclorito di sodio o di cloro. Queste sostanze possono corrodere l'acciaio.  
Anche vapori di candeggina possono provocare corrosioni.  
Non conservare quindi questi prodotti in confezioni aperte vicino alla macchina.



### Usare il flacone profumato (accessorio acquistabile)

- ▶ Utilizzare solo il flacone profumato Miele originale.
- ▶ Conservare il flacone profumato solo nella confezione, pertanto conservare la confezione.
- ▶ Tenere sempre dritto il flacone profumato o il filtro impurità con annesso il flacone e non appoggiarlo o inclinarlo mai. La sostanza contenuta nel flacone potrebbe fuoriuscire.
- ▶ Pulire il profumo fuoriuscito subito con uno straccio assorbente: dal pavimento, dall'asciugatrice, dai pezzi dell'asciugatrice (ad es. filtro impurità).
- ▶ In caso di contatto del corpo con la sostanza contenuta nel flacone profumato: lavare accuratamente la **pelle** con acqua e sapone. Sciacquare gli **occhi** con acqua pulita per almeno 15 minuti. In caso di ingestione, sciacquare accuratamente la **bocca** con acqua pulita. In caso di contatto con gli occhi o ingestione rivolgersi a un medico.
- ▶ Cambiare subito i vestiti che vengono a contatto con il profumo fuoriuscente. Pulire accuratamente i vestiti o gli stracci con abbastanza acqua e detersivo.
- ▶ Se non si osservano attentamente le seguenti avvertenze, può sussistere pericolo di incendio o danneggiamento dell'asciugatrice.
  - Non riempire mai il flacone con del profumo.
  - Non usare mai un flacone profumato difettoso.
- ▶ Smaltire il flacone profumato vuoto insieme ai rifiuti e non riutilizzarlo per altri scopi.
- ▶ Leggere inoltre le informazioni annesse al flacone profumato.

## Indicazioni per la sicurezza e avvertenze

---


### Accessori

► Gli unici accessori che possono essere montati o utilizzati sono quelli espressamente autorizzati da Miele.

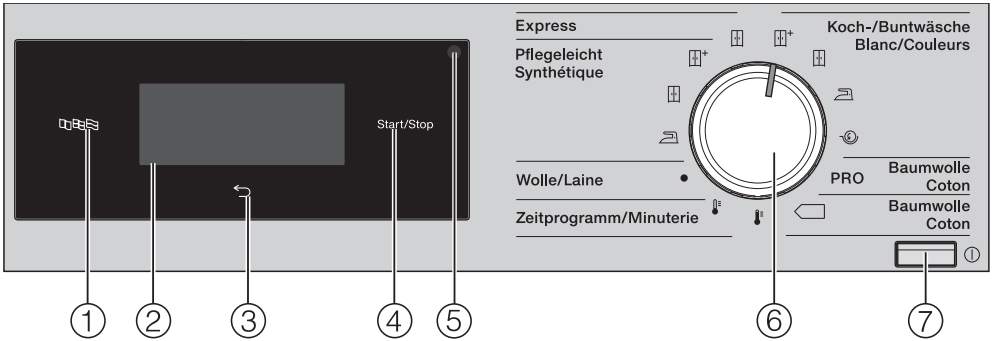
Se si montano o utilizzano altri accessori, il diritto alla garanzia e a prestazioni in garanzia per vizi e/o difetti del prodotto decade.



► Le lavatrici e asciugatrici Miele possono essere sovrapposte, formando la colonna bucato. Per farlo occorre l'apposito kit di congiunzione, reperibile come accessorio su richiesta presso l'assistenza tecnica Miele autorizzata. Fare attenzione che il kit di congiunzione per la colonna bucato sia adatto al tipo di lavatrice e asciugatrice Miele utilizzato.

► Fare attenzione che lo zoccolo Miele, acquistabile come accessorio speciale, sia adatto a questa asciugatrice.

 Miele non risponde dei danni che derivano dall'inosservanza delle istruzioni di sicurezza e delle avvertenze.

## Pannello comandi



- ① Tasto sensore lingua**   
Per selezionare la lingua dell'utente sul display.  
Dopo lo spegnimento e l'accensione viene nuovamente visualizzata la lingua del gestore.
- ② Display touch con tasti sensore**  
Visualizza il programma selezionato. Con i tasti sensore sul display touch vengono selezionate le impostazioni del programma.
- ③ Tasto sensore indietro**   
Consente di tornare a un livello precedente del menù.
- ④ Tasto sensore Start/Stop**  
Avvia il programma selezionato e interrompe il programma già avviato.
- ⑤ Interfaccia ottica**  
Serve all'assistenza tecnica come punto di trasmissione.
- ⑥ Selettore programmi**  
Per selezionare i programmi di asciugatura. Il selettore programmi può essere ruotato verso destra o verso sinistra.
- ⑦ Tasto**   
Per accendere e spegnere l'asciugatrice.  
Per risparmiare energia, l'asciugatrice si spegne in automatico. Lo spegnimento avviene 15 minuti dopo la fine del programma/fase anti piega oppure dopo l'accensione se non si effettuano altre impostazioni.

# Comandi asciugatrice

---

## Simboli a display



**Opzioni:** con il tasto sensore *Opzioni* è possibile selezionare ulteriori opzioni per un programma di asciugatura.



**Delicato:** con il tasto sensore *Delicato* è possibile ridurre il trattamento dei capi durante l'asciugatura.



**Fase antipiega:** con il tasto sensore *Fase antipiega* è possibile ridurre la formazione di pieghe quando, al termine del programma, i capi non vengono prelevati subito.



**Posticipo avvio:** con il tasto sensore *Posticipo avvio* è possibile impostare l'ora di avvio ...



... o l'ora di fine



... oppure il tempo fino all'avvio del programma.



**Programma a tempo:** con questo tasto sensore si seleziona la durata del programma a tempo.





**Livello gestore:** con il tasto sensore *Livello gestore* è possibile modificare le impostazioni dell'asciugatrice.



**Informazioni:** nel corso del programma è possibile visualizzare le opzioni selezionate.

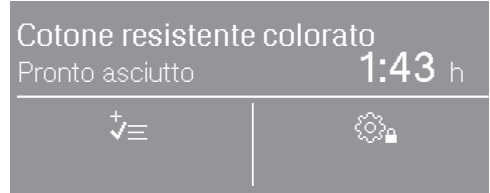
## Tasti sensore e display touch con tasti sensore

I tasti sensore , , *Start/Stop*, così come i sensori nel display reagiscono allo sfioramento con le punta delle dita. A ogni sfioramento è associato un segnale acustico. È possibile spegnere questo segnale acustico (v. capitolo “Livello gestore”).


Il pannello comandi con i tasti sensore e il display touch possono graffiarsi con oggetti appuntiti o affilati, come ad es. una matita.

Toccare il pannello comandi solo con le dita.

## Menù base



Sul display base di un programma di asciugatura si visualizzano valori diversi in base al programma:

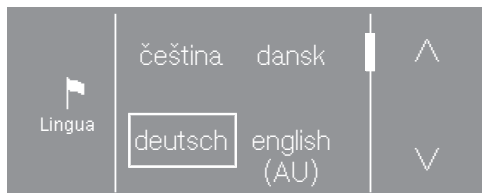
- I nomi dei programmi selezionati con il livello di asciugatura impostato.
- La durata del programma.
  - Nei programmi con livello di asciugatura (ad es. Cotone/Colorati), la durata del programma dipende dal livello di asciugatura selezionato e dal carico.
  - La durata del programma di un programma a tempo è selezionabile liberamente sfiorando il tasto sensore .
- Le opzioni selezionate.
- Ulteriori opzioni selezionabili e le impostazioni del livello gestore.

# Comandi asciugatrice

## Esempi di comando

### Elenco

Tramite le frecce  $\wedge$  e  $\vee$  a destra sul display, si riconosce che è disponibile un elenco.



Sfiorando il tasto sensore  $\vee$ , l'elenco delle voci selezionabili scorre verso il basso. Sfiorando il tasto sensore  $\wedge$ , l'elenco delle voci selezionabili scorre verso l'alto.

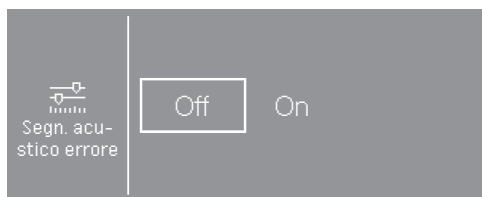
La barra di scorrimento indica che seguono altre possibilità di selezione.

La lingua attualmente selezionata è contrassegnata con una cornice.

Sfiorare la lingua desiderata per selezionarla.

### Selezione semplice

Se non vi sono frecce visibili, la selezione si limita ai valori visualizzati.



Il valore attualmente selezionato è contrassegnato con una cornice.

Sfiorare il valore desiderato per selezionarlo.

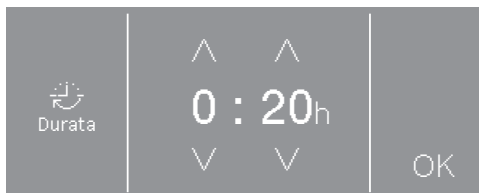
Oppure modificare un valore con + e -.



Dopo la modifica, sfiorare OK.

### Impostare valori numerici

Per modificare un valore, utilizzare le frecce  $\wedge$  e  $\vee$  sopra o sotto la cifra da modificare.

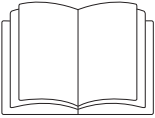


Sfiorare le frecce  $\wedge$  e  $\vee$  e confermare con il tasto sensore OK.

### Uscire da un sottomenù

Per uscire dal sottomenù, selezionare il tasto sensore Indietro  $\leftarrow$ .

Se viene selezionato un valore in un sottomenù, ma non viene confermato con OK, questo valore viene rifiutato selezionando il tasto sensore  $\leftarrow$ .



**⚠** Danni a persone o cose dovuti al posizionamento scorretto.

Se non si posiziona correttamente l'asciugatrice si potrebbero causare danni alle persone o alle cose.

Posizionare correttamente l'asciugatrice prima di metterla in funzione per la prima volta e collegarla in modo conforme. Seguire quanto riportato al capitolo "Installazione".

**⚠** Danni dovuti alla messa in funzione anticipata.

La pompa di calore dell'asciugatrice potrebbe danneggiarsi.


Dopo il posizionamento attendere un'ora prima di mettere in funzione l'asciugatrice.

Eseguire completamente la prima messa in funzione.

Alla prima messa in funzione, è possibile definire le impostazioni per l'utilizzo quotidiano della lavatrice. Alcune impostazioni possono essere modificate solo durante la prima messa in funzione. Successivamente possono essere modificate solo dall'assistenza tecnica Miele.


Le impostazioni sono inoltre descritte al capitolo "Livello gestore".

## Accendere l'asciugatrice

- Premere il tasto .

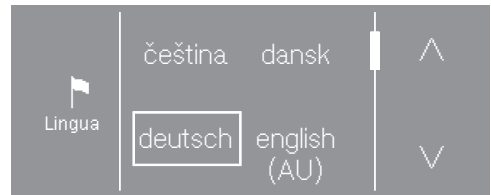
Appare il messaggio di benvenuto.



**Consiglio:** Nella prima messa in funzione è possibile tornare alla schermata precedente, se si desidera correggere un'immissione precedente.

- Sfiocare il tasto sensore , per tornare alla schermata precedente.

## Impostare la lingua del display

Viene richiesta l'impostazione della lingua del display desiderata (lingua del gestore). È possibile cambiare la lingua in ogni momento tramite il "livello gestore".



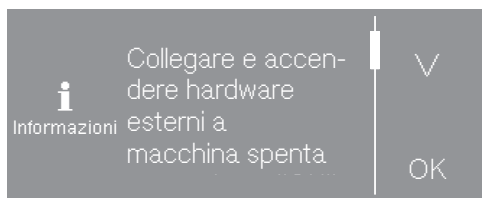
- Sfiocare ripetutamente il sensore  o  fino a quando la lingua desiderata viene visualizzata sul display.
- Sfiocare il tasto sensore della lingua desiderata.

La lingua selezionata viene contrassegnata con una cornice e il display passa all'impostazione successiva.

## Prima messa in funzione

### Avviso su apparecchi esterni

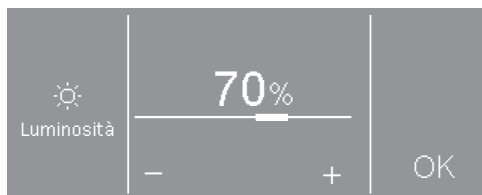
Compare un avviso su hardware esterni.



- Sfiocare il tasto sensore ∇ per poter leggere completamente il testo.
- Confermare con il tasto sensore OK.

Collegare il box XCI prima della prima messa in funzione. Per eseguire tale operazione, l'asciugatrice deve essere staccata dalla rete elettrica. Solo successivamente, si può avviare la prima messa in funzione.

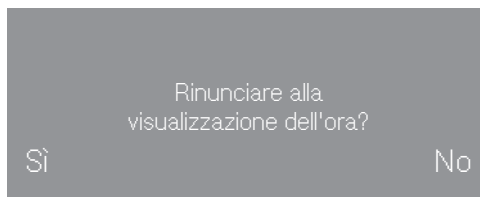
### Regolare la luminosità del display



- Con i tasti sensore – e +, impostare la luminosità desiderata e confermare con il tasto sensore OK.

Il display passa all'impostazione successiva.

### Confermare la richiesta per l'ora

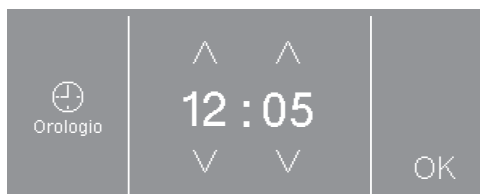


- Sfiocare il tasto sensore Sì o No.

Se è stato selezionato Sì, l'impostazione dell'ora viene saltata.

Se è stato selezionato No, il display passa all'impostazione dell'ora.

### Impostare l'ora



- Con i tasti sensore ∇ e ^, impostare l'ora e confermare con il tasto sensore OK.

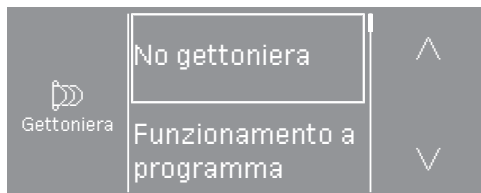
Il display passa all'impostazione successiva.



### Impostare la gettoniera

È possibile impostare una gettoniera già esistente.

Se non si desidera impostare una gettoniera:



- Sfiocare il tasto sensore nessuna gettoniera.
- Leggere il capitolo “Prima messa in funzione”, voce “Concludere messa in funzione”.

Se si desidera impostare una gettoniera: queste impostazioni possono essere effettuate solo durante la prima messa in funzione. Successivamente, per procedere a una modifica sarà necessario rivolgersi al servizio di assistenza tecnica Miele.

- Sfiocare il tasto sensore ∨ fino a quando appare l'impostazione desiderata.
- Sfiocare il tasto sensore dell'impostazione desiderata.

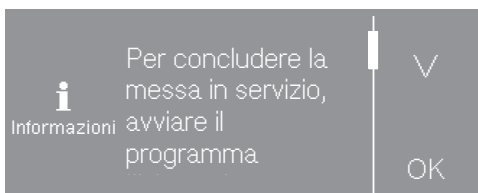
L'impostazione della gettoniera è descritta nel capitolo “Livello gestore”, voce “Gettoniera”.

### Concludere la messa in funzione

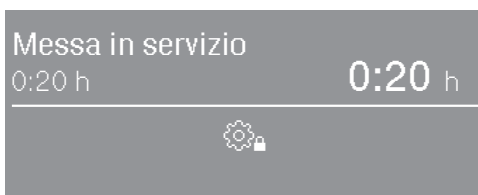
La messa in funzione è conclusa quando è stato eseguito completamente il programma Messa in servizio.

Il programma dura 20 minuti e deve essere eseguito completamente.

In caso di interruzione della corrente elettrica (o spegnimento con il tasto ) prima o durante l'esecuzione del programma Messa in servizio, la messa in funzione si interrompe. In tal caso è necessario eseguire di nuovo la prima messa in funzione.



- Confermare il tasto sensore OK.



- Sfiocare il tasto sensore lampeggiante *Start/Stop*.
- Quando si accende Messa in servizio Fine, spegnere l'essiccatoio e riaccenderlo dopo breve tempo.


La prima messa in funzione è terminata e l'essiccatoio è pronto per essere utilizzato.

# 1. Osservare un giusto trattamento biancheria

## Lavaggio


- Lavare accuratamente i capi particolarmente sporchi. Utilizzare una quantità sufficiente di detersivo e selezionare una temperatura elevata. In caso di dubbi, lavarli più volte.
- Lavare accuratamente e separatamente i capi nuovi e colorati. Non asciugarli insieme a capi chiari. Questi capi potrebbero stingere durante l'asciugatura (e macchiare anche i componenti in plastica dell'asciugatrice). Allo stesso modo potrebbe depositarsi peluria colorata sui capi.

## Asciugatura

 Danni causati da corpi estranei non rimossi nella biancheria.

I corpi estranei possono fondersi, bruciare o esplodere.

Ricordarsi di rimuovere i corpi estranei (ad es. dosatori, accendini ecc.) dalla biancheria.








 Pericolo di incendio a causa di un utilizzo errato.

La biancheria può bruciare e danneggiare l'asciugatrice e l'ambiente circostante.

Leggere e attenersi alle indicazioni riportate al capitolo "Consigli e avvertenze".

- Controllare che gli orli e le cuciture della biancheria siano in ordine. In questo modo si impedisce che l'imbottitura dei capi possa fuoriuscire e provocare incendi.
- Cucire o rimuovere i ferretti fuoriusciti dai reggiseni.

## Simboli trattamento tessuti

Asciugatura	
	temperatura normale/più alta*
	temperatura ridotta*
* In questa asciugatrice è possibile asciugare insieme i capi con questi simboli, per un'asciugatura delicata.	
	non indicato per l'asciugatura a macchina
Stiro a mano e stiratrice	
	molto caldo
	caldo
	tiepido
	non stirare

## 2. Caricare l'asciugatrice

### Introdurre la biancheria

I capi si possono danneggiare. Prima di introdurre la biancheria leggere il capitolo "1. Osservare un giusto trattamento biancheria".



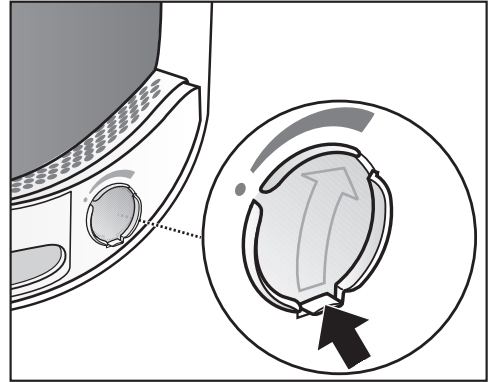
- Aprire lo sportello.
- Introdurre la biancheria.

I capi si possono danneggiare. Assicurarsi che i capi non rimangano impigliati chiudendo lo sportello.

Non sovraccaricare mai il tamburo. La biancheria si può strapazzare e si pregiudica il risultato di asciugatura. E si potrebbero formare molte pieghe.

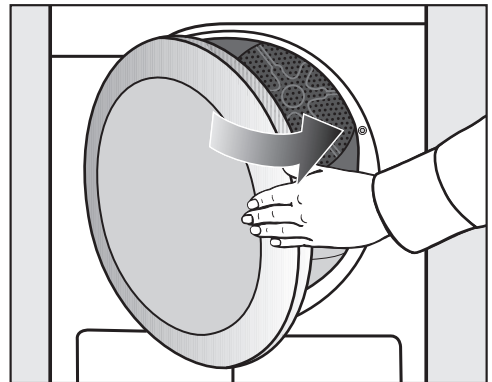
### Sede per il flacone profumato

L'utilizzo del flacone profumato viene descritto dettagliatamente nel capitolo "Flacone profumato".



Se si asciuga senza flacone profumato: chiudere completamente la saracinesca dell'otturatore (freccia), di modo che la sede sia chiusa. Altrimenti vi si deposita la peluria.

### Chiudere lo sportello



- Chiudere lo sportello con una lieve oscillazione.

### 3. Selezionare un programma

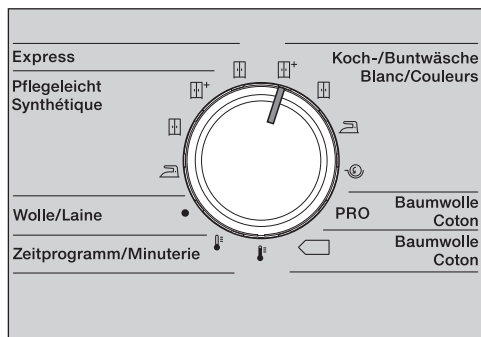
#### Accendere l'asciugatrice

- Premere il tasto ①.

La luce del tamburo si accende.

La luce del tamburo si spegne automaticamente dopo alcuni minuti oppure a inizio programma (risparmio di energia).

#### Selezionare un programma



- Ruotare il selettore programmi sul programma desiderato.

Nel display viene visualizzato il menù base del programma.

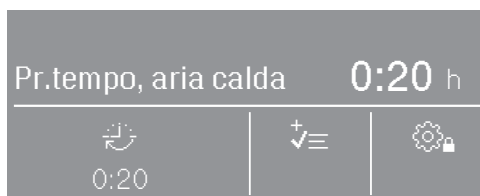
#### Selezionare la durata (programmi a tempo)


È possibile selezionare autonomamente la durata del programma.\*

I tempi per la selezione della durata possono essere delimitati dall'assistenza tecnica.

- Aria calda = 0:20–2:00 h
- Aria fredda = 0:10–2:00 h

- Selezionare uno di questi programmi.



Sotto al simbolo  viene visualizzata la durata preimpostata (in questo esempio 0:20 minuti).

- Sfiocare il tasto sensore .

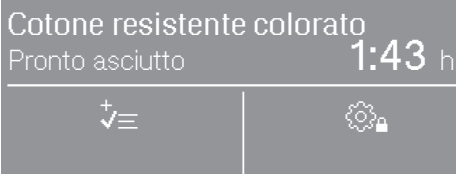


- Sfiocare i tasti sensore  $\wedge$  o  $\vee$  per selezionare l'ora e/o i minuti.
- Sfiocare il tasto sensore OK.



## 4. Selezionare l'impostazione programma

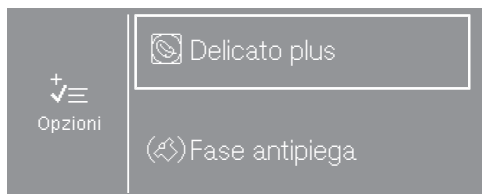
### Selezionare le opzioni

Si possono completare i programmi di asciugatura con differenti opzioni.

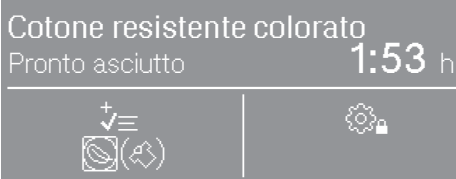



- Sfiocare il tasto sensore .

Se è selezionabile solo un'opzione, questa viene visualizzata con il simbolo  o . Dopo aver sfiorato il simbolo, viene visualizzato anche Attivo/a.



- Sfiocare il tasto sensore dell'opzione desiderata.



Il simbolo corrispondente all'opzione desiderata si accende sotto il simbolo .

Non tutte le opzioni sono selezionabili per tutti i programmi, ma solo per quelli in cui è consigliabile.

### Delicato plus

I capi delicati vengono asciugati con una meccanica ridotta (meno giri del tamburo).

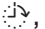
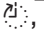

### Fase antipiega

Al termine del programma, il tamburo gira a un ritmo speciale, a seconda del programma selezionato. Questo aiuta a ridurre la formazione di pieghe al termine del programma.

Alla consegna la fase antipiega è disattivata. Può essere attivata nel livello gestore con una durata variabile fino a 12 ore.

## 4. Selezionare l'impostazione programma

### Selezionare il posticipo avvio

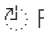


Affinché sia selezionabile, il posticipo avvio deve essere attivato tramite il livello gestore. In questo caso, sul display si accende anche uno di questi 3 simboli: , , .

Cotone resistente colorato  
Pronto asciutto **1:43 h**



- Sfiare il tasto sensore con il simbolo dell'orologio.


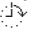
In base all'impostazione del posticipo avvio nel livello gestore, è possibile selezionare diverse durate in scatti di 15 minuti:

- l'ora per la fine del programma:  Fine alle
- l'ora per l'inizio del programma:  Avvio alle
- il tempo che deve trascorrere prima dell'avvio:  Avvio tra

Il posticipo dell'avvio è di massimo 24 ore. Sul display a sinistra viene visualizzato quello che è possibile inserire.



- Sfiare i tasti sensore  $\wedge$  o  $\vee$  per selezionare l'ora e/o i minuti.
- Sfiare il tasto sensore OK.

Se il posticipo avvio è impostato su  Fine alle o  Avvio alle, vengono visualizzate le durate attuali.

- Sfiare il tasto sensore OK.

Il posticipo avvio inizia all'avvio del programma.

### Modificare/interrompere il posticipo avvio

#### Prima dell'avvio del programma

- Sfiare il tasto sensore con il simbolo dell'orologio.
- È possibile modificare o cancellare la durata.

#### Dopo l'avvio del programma

- Sfiare il tasto sensore *Start/Stop*.
- È possibile interrompere ora o avviare subito il programma.

## 5. Avviare il programma

---

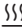
### Avviare il programma

Quando il tasto sensore *Start/Stop* lampeggia, è possibile avviare il programma.

■ Sfiore il tasto sensore *Start/Stop*.

Si avvia il programma di asciugatura. Il tasto sensore *Start/Stop* si accende.

Se è stato precedentemente selezionato un posticipo avvio, questo inizia prima che il programma di asciugatura si avii automaticamente.

Sul display vengono visualizzati  Asciugatura e il tempo restante del programma di asciugatura.

In caso di programma con livello di asciugatura si visualizza anche il livello di asciugatura raggiunto.

**Consiglio:** Sfiorendo il tasto sensore **i** è possibile visualizzare le opzioni selezionate.

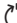
### Durata programma/tempo restante previsto

La durata del programma dipende dalla quantità, dal tipo e dell'umidità residua del bucato, o anche dalla durezza dell'acqua. Pertanto, la durata dei programmi di asciugatura può variare o "saltare". L'elettronica dell'asciugatrice può imparare e si adatta a tali variazioni e alla durata del programma visualizzata, diventando sempre più precisa.

## 6. Fine programma – prelevare il bucato

### Fine programma

Poco prima della fine del programma la biancheria viene raffreddata. È possibile prelevarla.

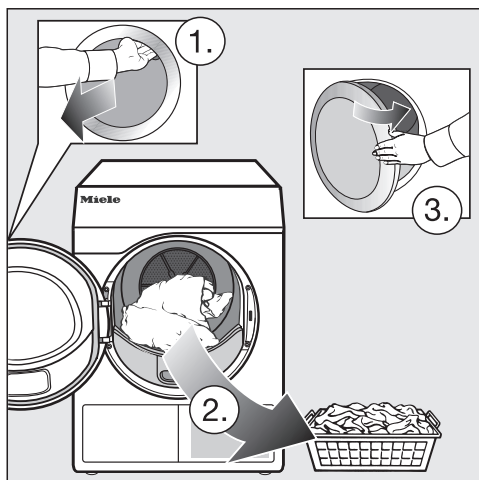
Se nel display compare  Fine, il programma è terminato.

Se è stata selezionata la *fase antipiega* (🌀)\*, il tamburo gira a intervalli. Così si minimizzano le pieghe se il bucato non viene prelevato immediatamente.

\* Alla consegna la fase antipiega è disattivata.

L'asciugatrice si spegne automaticamente 15 minuti dopo la fine del programma.

### Prelevare la biancheria



- Aprire lo sportello.
- Svuotare completamente il tamburo.

Gli indumenti rimasti si rovinerebbero se asciugati eccessivamente col programma successivo. Prelevare quindi sempre tutti i capi di biancheria dal tamburo.

- Spegnere l'asciugatrice.

### Attenersi alle indicazioni di manutenzione


Questa asciugatrice necessita di una manutenzione regolare, specialmente in caso di uso continuato.

**Consiglio:** Attenersi alle indicazioni riportate al capitolo “Pulizia e manutenzione”. E leggere innanzitutto la voce “Osservare gli intervalli di pulizia”.





## Elenco programmi

Tutti i pesi contrassegnati con \* fanno riferimento al peso della biancheria asciutta.

<b>Express</b>		<b>massimo 4 kg*</b>
<b>Pronto asciutto</b>		
Capi	Indumenti non delicati, indicati per il programma <i>Cotone/Colorati</i>	
Avvertenza	Programma di breve durata	
<b>Lava/Indossa</b>		<b>massimo 4 kg*</b>
<b>Asciutto plus, Asciutto, Stiratura a mano</b>		
Capi	<ul style="list-style-type: none"> <li>- Capi lava/indossa di cotone e misto cotone o fibre sintetiche.</li> <li>- Abbigliamento da lavoro, camici, maglioni, abiti, pantaloni, tovaglie, calze.</li> </ul>	
Avvertenza	 è automaticamente selezionato.	
<b>Lana</b>		<b>massimo 2 kg*</b>
Capi	Tessuti in lana o misto lana: pullover, giacche fatte a maglia, calze.	
Avvertenza	<ul style="list-style-type: none"> <li>- I capi in lana vengono resi soffici e ariosi in poco tempo, ma non asciugati completamente.</li> <li>- Prelevare subito i capi a programma ultimato e completare l'asciugatura all'aria.</li> </ul>	
<b>Programma a tempo freddo</b>		<b>massimo 8 kg*</b>
Capi	Tutti gli indumenti e che devono essere solo arieggiati.	
<b>Programma a tempo caldo</b>		<b>massimo 8 kg*</b>
Capi	<ul style="list-style-type: none"> <li>- Giacche, cuscini, sacchi a pelo e altri articoli voluminosi.</li> <li>- Tessuti a più strati, come ad es. tovaglie in cotone pesanti.</li> <li>- Capi singoli, ad es. teli e costumi da bagno, strofinacci.</li> </ul>	
Avvertenza	<ul style="list-style-type: none"> <li>- Per completare l'asciugatura di tessuti a più strati o voluminosi, che per struttura non si asciugano uniformemente.</li> <li>- Per asciugare meno capi o capi singoli.</li> <li>- Evitare di selezionare inizialmente tempi molto lunghi. Procedere per tentativi al fine di determinare qual è la durata di asciugatura corretta.</li> </ul>	

## Elenco programmi

<b>Cotone/Colorati</b>		<b>massimo 8 kg*</b>
<b>Asciutto plus, Asciutto</b>		
Capi	<ul style="list-style-type: none"> <li>- Tessuti a uno o più strati in cotone.</li> <li>- Asciugamani, teli da bagno, accappatoi, magliette, indumenti intimi, lenzuola di spugna, mollettoni, biancheria per neonati.</li> <li>- Abbigliamento da lavoro, giacche, coperte, grembiuli, teli in spugna/lino, lenzuola, asciugamani, tovaglie resistenti alla cottura o camici.</li> </ul>	
Avvertenza	Non asciugare eccessivamente i capi in maglina (ad es. T-shirt, intimo, biancheria per neonati) perché potrebbero restringersi.	
<b>Stiratura a mano, Stiratura a macchina</b>		
Capi	<ul style="list-style-type: none"> <li>- Capi in cotone o lino.</li> <li>- Tovaglie, lenzuola, biancheria inamidata.</li> </ul>	
Consiglio	Lasciare arrotolata la biancheria da stirare a macchina per mantenerla umida.	
<b>Cotone PRO</b>		<b>massimo 8 kg*</b>
Capi	Biancheria e indumenti in cotone normalmente bagnati, come descritto alla voce <i>Cotone/Colorati Pronto asciutto</i> .	
Avvertenza	In questo programma viene effettuata esclusivamente l'asciugatura <i>Pronto asciutto</i> .	
<b>Cotone Eco</b> 		<b>massimo 8 kg*</b>
Capi	Biancheria e indumenti in cotone normalmente bagnati, come descritto alla voce <i>Cotone/Colorati Pronto asciutto</i> .	
Avvertenza	<ul style="list-style-type: none"> <li>- In questo programma viene effettuata esclusivamente l'asciugatura <i>Pronto asciutto</i>.</li> <li>- Il programma <i>Cotone</i>  è, dal punto di vista dei consumi energetici, il più efficiente per asciugare biancheria in cotone normalmente bagnata.</li> </ul>	
Avvertenza per gli istituti di controllo	Programma di controllo ai sensi del regolamento 392/2012/UE misurato secondo EN 61121.	


## Gettoniera

Se una volta avviato il programma si apre lo sportello o si interrompe il programma, è possibile (a seconda dell'impostazione\*) perdere il credito introdotto.

\* Durante la prima messa in funzione o la successiva da parte dell'assistenza tecnica Miele, è possibile indicare un periodo di modifica in cui è consentito apportare modifiche al programma.

## Cambiare il programma in corso

Non è possibile cambiare il programma in corso (per evitare di modificarlo inavvertitamente). Per selezionare un nuovo programma si dovrà prima interrompere quello in corso.

 Pericolo di incendio a causa di un utilizzo errato.

La biancheria può bruciare e danneggiare l'asciugatrice e l'ambiente circostante.

Leggere e attenersi alle indicazioni riportate al capitolo "Consigli e avvertenze".

Se viene regolato il selettore programmi, compare il messaggio *Impossibile cambiare programma*. Se il selettore programmi viene impostato sul programma originale questo testo scompare.

## Interrompere un programma

- Sfiocare il tasto sensore *Start/Stop*.

Nel display viene richiesto se si desidera interrompere.

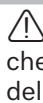
- Sfiocare il tasto sensore *sì*.

## Selezionare di nuovo il programma interrotto

- Aprire e chiudere lo sportello.
- Selezionare e avviare un nuovo programma.

## Aggiungere biancheria

- Aprire lo sportello.


 Pericolo di ustioni toccando biancheria molto calda o il tamburo dell'asciugatrice.

È possibile bruciarsi.

Far raffreddare la biancheria e prelevarla con cautela.

- Aggiungere la biancheria.
- Chiudere lo sportello.
- Avviare il programma.

## Interruzione di corrente

Se si è verificata un'interruzione della corrente spegnendo l'asciugatrice con il tasto  procedere come segue:

- Accendere l'asciugatrice.
- Sfiocare il tasto sensore *Start/Stop*.

Se si è verificata un'interruzione di corrente a causa di assenza di corrente procedere come segue:

- Al ripristino della corrente è necessario confermare con *OK*.
- Sfiocare il tasto sensore *Start/Stop*.

## Tempo restante

Se si modifica il programma, anche la durata visualizzata nel display può variare.

# Flacone profumato

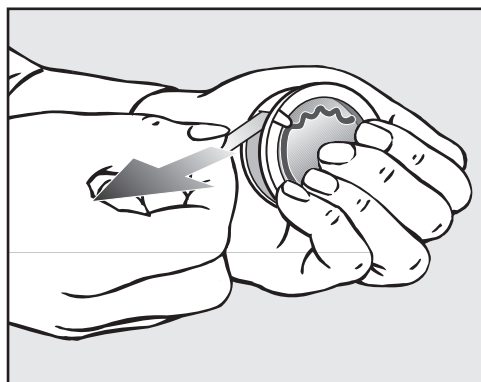
## Introdurre il flacone profumato

Con il flacone profumato (accessorio su richiesta) è possibile conferire una particolare nota profumata alla biancheria durante l'asciugatura.

**⚠** Un uso scorretto del flacone profumato può avere effetti nocivi sulla salute e causare pericolo d'incendio. La sostanza contenuta nel flacone profumato non deve entrare in contatto con parti del corpo, altrimenti può provocare danni alla salute. La sostanza che fuoriesce dal flacone profumato può provocare un incendio.

Leggere per prima cosa il capitolo "Indicazioni per la sicurezza e avvertenze", voce "Utilizzare il flacone profumato (accessorio su richiesta)"

Afferrare il flacone profumato solo come illustrato. Non tenerlo in posizione obliqua o capovolgerlo altrimenti la sostanza contenuta fuoriesce.



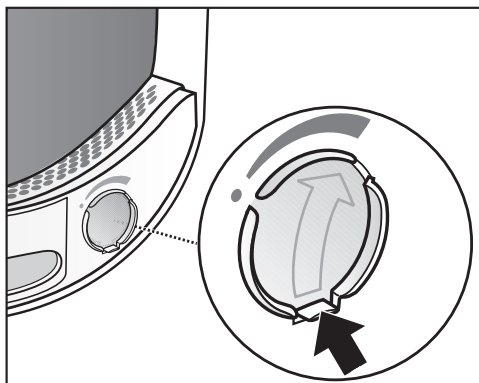
- Afferrare bene il flacone profumato affinché non si apra inavvertitamente.
- Rimuovere il sigillo di protezione.

- Aprire lo sportello dell'asciugatrice.

Il flacone profumato viene inserito nel filtro impurità superiore. La relativa sede si trova accanto all'impugnatura.

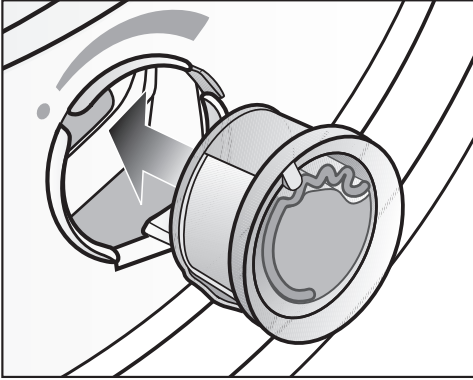
Se non si utilizza un flacone profumato, la linguetta della sede deve rimanere chiusa affinché non si raccolga peluria.

Spingere la linguetta dell'apertura completamente verso il basso (freccia).

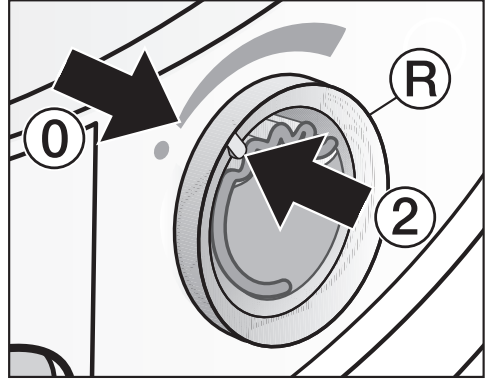


- Aprire l'apertura con la linguetta, finché questa risulta posizionata completamente in alto.

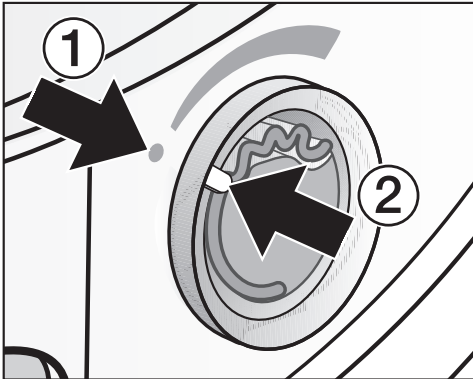
## Flacone profumato



- Inserire il flacone profumato in sede fino alla battuta d'arresto.



- Ruotare verso destra quanto basta l'anello esterno (R).



I contrassegni ① e ② devono essere uno di fronte all'altro.

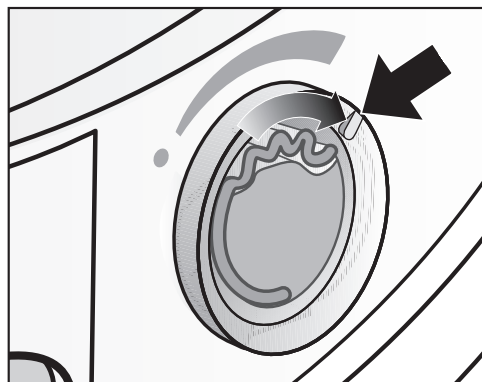
Il flacone profumato potrebbe scivolare fuori.

Ruotare l'anello esterno in modo tale, che i contrassegni ② e ① si trovino uno di fronte all'altro.

## Flacone profumato

### Aprire il flacone profumato

Prima dell'asciugatura è possibile impostare l'intensità del profumo.

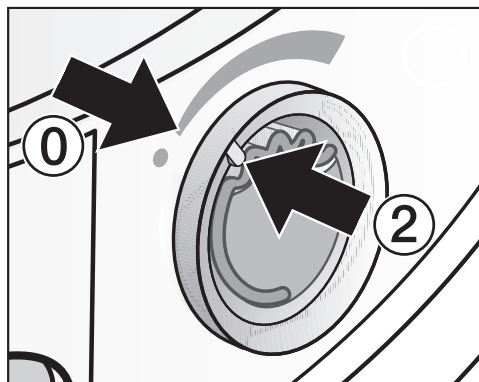


- Ruotare l'anello esterno verso destra: quanto più si apre il flacone profumato, tanto più intenso è il profumo.

La fragranza si diffonde in modo soddisfacente solo se la biancheria è umida e i tempi di asciugatura più lunghi con una sufficiente trasmissione di calore. In questo caso il profumo si sente anche nell'ambiente di installazione dell'asciugatrice. Nessuna propagazione della fragranza nel programma *Selezione durata aria fredda*.

### Chiudere il flacone profumato

Chiudere il flacone profumato al termine dell'asciugatura, affinché non fuoriesca inutilmente la sostanza contenuta.

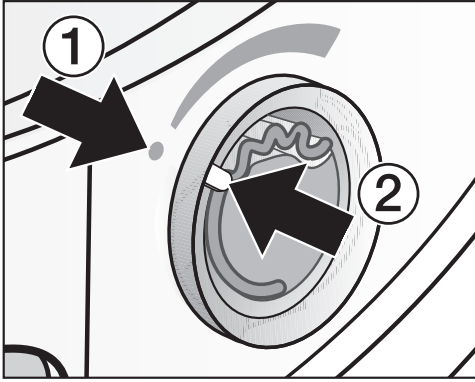


- Girare l'anello esterno verso sinistra fino a quando il contrassegno ② si trova in posizione ①.

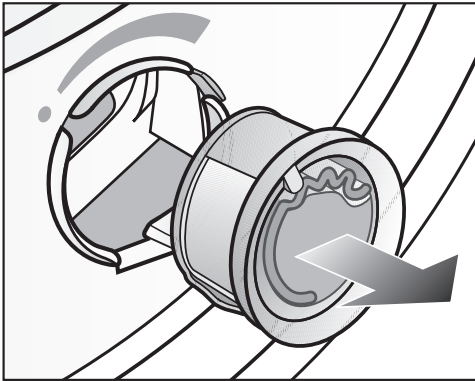
Se si asciuga senza fragranza: prelevare il flacone profumato e conservarlo nella sua confezione.

Se l'intensità della fragranza non è sufficiente, sostituire il flacone profumato con uno nuovo.

## Estrarre/sostituire il flacone profumato



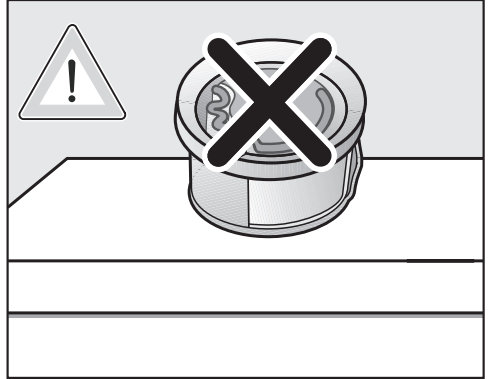
- Ruotare l'anello esterno verso sinistra fino a quando i contrassegni ① e ② si trovano uno di fronte all'altro.



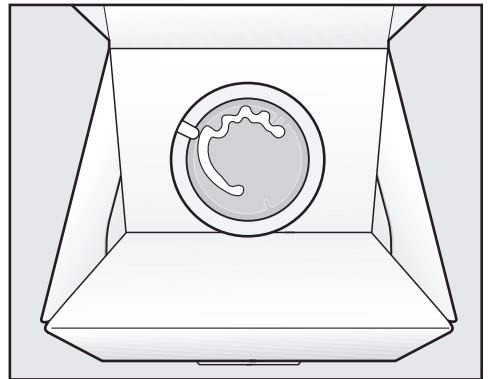
- Sostituire il flacone profumato.

È possibile conservare il flacone profumato nella sua confezione.

È possibile ordinare il flacone profumato presso i rivenditori autorizzati Miele, il servizio di assistenza tecnica Miele oppure su Internet.



La sostanza contenuta nel flacone potrebbe fuoriuscire. Non disporre il flacone profumato in orizzontale.



- Non conservare l'imballaggio con il flacone profumato capovolto o inclinato. Altrimenti la sostanza contenuta fuoriesce.
- Conservare sempre in luogo fresco e asciutto e non esporre alla luce del sole.
- Flacone profumato nuovo: sfilare il sigillo solo poco prima di usare il flacone profumato.

# Pulizia e manutenzione

## Intervalli di pulizia

Questa asciugatrice dispone di un sistema filtrante a più livelli, composto da filtri impurità (1.) e da un filtro (nello zoccolo) (2.).

Questo sistema filtrante raccoglie la peluria che si genera durante il processo di asciugatura.

In assenza di una pulizia regolare i tempi di asciugatura possono prolungarsi.

**⚠** Pericolo di incendio a causa di manutenzione irregolare.

Troppi residui di peluria nel sistema filtrante e nell'asciugatrice causano pericolo di incendio.

Controllare regolarmente il sistema filtrante e la zona di aerazione. Pulire in presenza di residui di peluria.

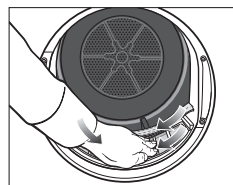
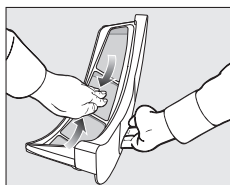
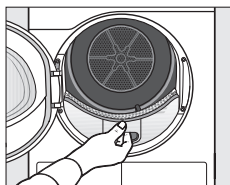
**⚠** Danni dovuti e un sistema filtrante mancante o danneggiato.

Troppi residui di peluria nel sistema filtrante e nell'asciugatrice possono causare difetti all'apparecchio e suscitare pericolo di incendio.

Non asciugare mai senza sistema filtrante. Sostituire subito il sistema filtrante danneggiato con uno nuovo.

## 1. Intervallo di pulizia filtro impurità

I filtri impurità si trovano nell'apertura di carico del tamburo dell'asciugatrice.



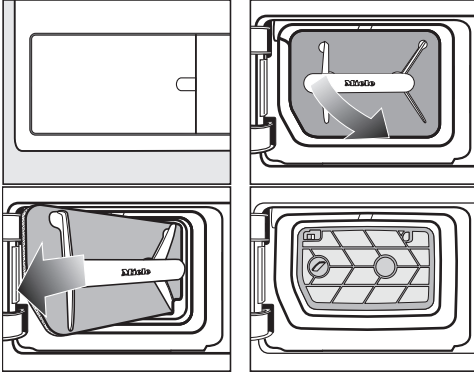
Pulirli sempre dopo ogni programma e quando si accende questa richiesta sul display: Pulire il filtro impurità e lavare il filtro zoccolo..

- Cancellare la segnalazione: sfiorare il tasto sensore OK.



### 2. Intervallo di pulizia filtro nello zoccolo

Il filtro (nello zoccolo) è in basso a sinistra, dietro lo sportellino del filtro.



#### In caso di normale utilizzo dell'asciugatrice

Pulirlo quando si accende questa richiesta sul display: Pulire il filtro impurità e lavare il filtro zoccolo..

#### In caso di uso continuato dell'asciugatrice

Pulirlo una volta al giorno e se compare l'a richiesta sul display.

Dopo aver rimosso il filtro impurità ispezionare la superficie filtrante dell'insero. Anche questa superficie deve essere pulita.

- Cancellare la segnalazione: sfiorare il tasto sensore OK.

⚠ Danni dovuti a una pulizia insufficiente o all'utilizzo con filtro nello zoccolo consumato o danneggiato. Nello scambiatore di calore non avviene più un sufficiente scambio d'aria e di calore poiché è bloccato. È necessario l'intervento dell'assistenza clienti.

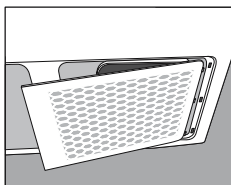
Tale situazione può essere evitata se si seguono le indicazioni delle istruzioni d'uso.

## Pulizia e manutenzione

### 3. Intervallo di pulizia griglia in basso a destra/scambiatore di calore per il riscaldamento

Pulirlo quando si accende la richiesta. Aprire griglia in basso a destra, pulire scambiatore di calore.

La griglia in basso a destra è amovibile. Dietro si trova lo scambiatore di calore per il riscaldamento.



- La stanza di posizionamento dell'asciugatrice deve essere pulita da polvere e peluria. In seguito questa pulizia può essere evitata.
- Vedere la voce “Griglia in basso a destra/scambiatore di calore”.
- Controllare e pulire il filtro (nello zoccolo) e le superfici filtranti dei filtri per la peluria.
- Cancellare la segnalazione: sfiorare il tasto sensore OK.

### Pulire i filtri impurità

L'asciugatrice dispone di 2 filtri impurità nell'apertura di carico. Il filtro impurità superiore e quello inferiore raccolgono la peluria durante il processo di asciugatura.

### Estrarre il flacone profumato

Se i filtri impurità e il filtro zoccolo non vengono puliti, si riduce l'intensità del profumo.

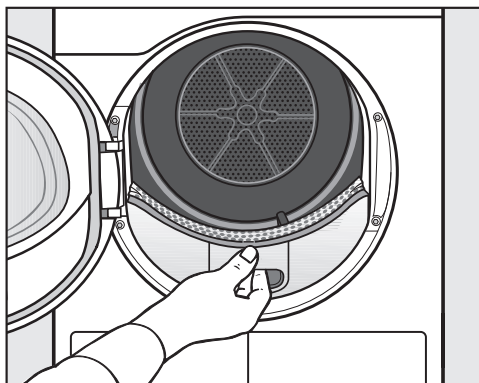
- Estrarre il flacone profumato come descritto nel capitolo “Flacone profumato”, voce “Estrarre/sostituire il flacone profumato”.

### Rimuovere la peluria visibile

Eliminare i depositi di peluria dopo ogni programma di asciugatura.

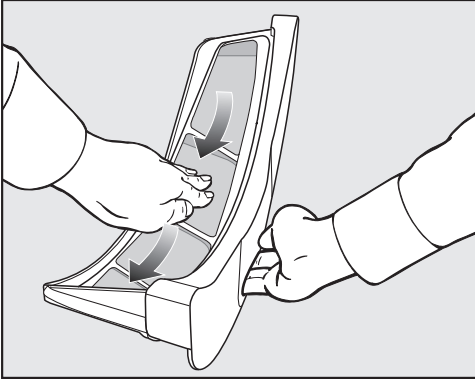
**Consiglio:** La peluria può essere aspirata con l'aspirapolvere per non toccarla.

- Aprire lo sportello.

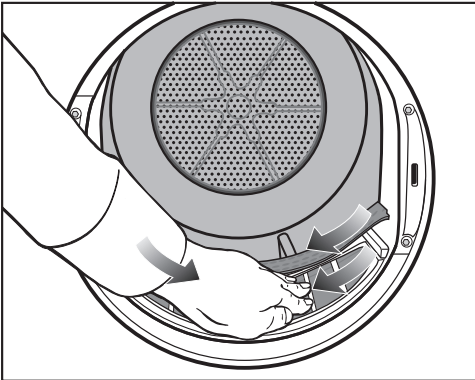


- Estrarre il filtro impurità superiore verso di sé.

## Pulizia e manutenzione



- Rimuovere la peluria (v. freccia).



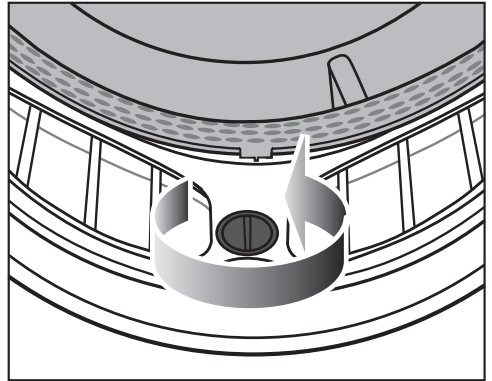
- Rimuovere la peluria (v. freccia) dalle superfici di tutti i filtri impurità e dal dispositivo forato che respinge la biancheria.
- Infilare il filtro impurità superiore fino alla battuta d'arresto.
- Chiudere lo sportello.

### **Pulire accuratamente i filtri impurità e la zona di aerazione**

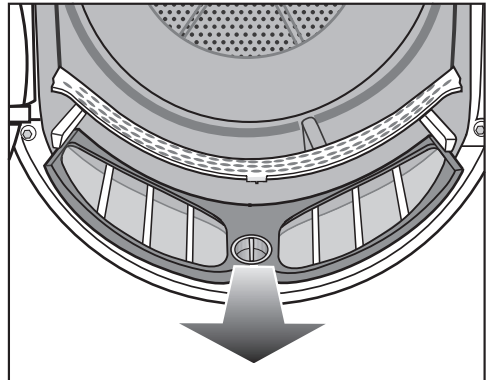
Eseguire una pulizia accurata se i tempi di asciugatura si sono prolungati o se le superfici dei filtri impurità sono visibilmente ostruiti.

### Pulire i filtri impurità asciutti

- Estrarre il filtro impurità superiore verso di sé.

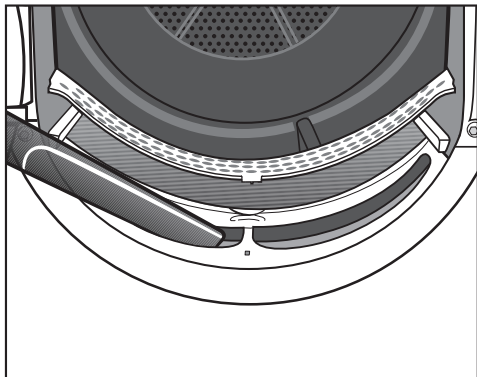


- Ruotare la manopola gialla fino alla battuta d'arresto.



- Estrarre il filtro impurità verso di sé.

## Pulizia e manutenzione

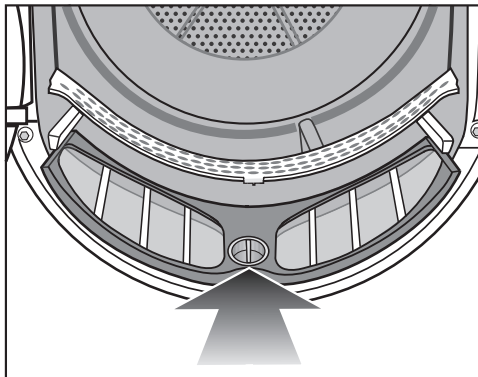


- Rimuovere la peluria dalla zona di aerazione superiore (aperture) con l'aspirapolvere e una bocchetta lunga.

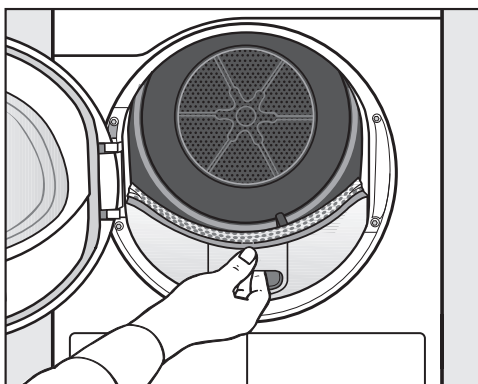
### Lavare i filtri impurità con acqua

- Sciacquare le superfici dei filtri con acqua corrente calda.
- Pulire le superfici lisce in plastica dei due filtri impurità con un panno bagnato.

I filtri ancora umidi possono compromettere il funzionamento della macchina. Scuotere i filtri e asciugarli accuratamente.



- Inserire il filtro inferiore fino alla battuta di arresto e bloccare la manopola gialla.

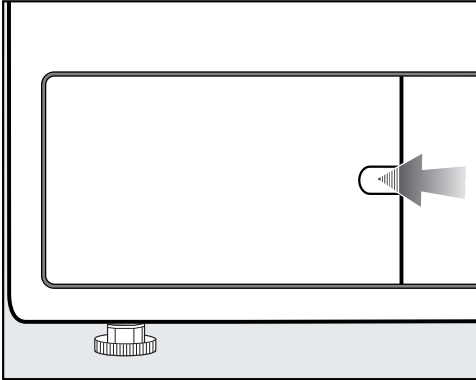


- Inserire il filtro superiore fino alla battuta di arresto.
- Chiudere lo sportello.

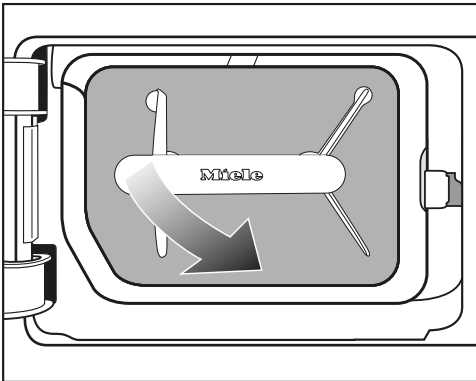
### Filtro (nel basamento)

Il filtro zoccolo raccoglie lanugine, peluria e residui di detersivo che potrebbero penetrare oltre i filtri impurità.

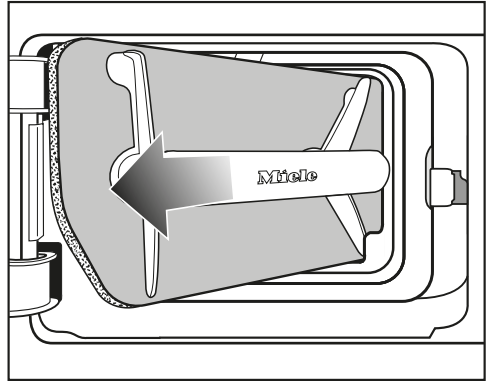
#### Rimuovere il filtro zoccolo



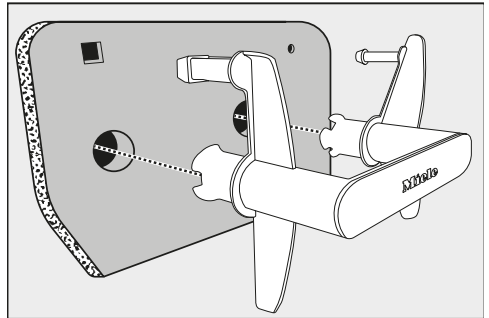
- Afferrarlo con le dita dietro il dispositivo di blocco.
- Aprire lo sportellino del filtro zoccolo.



- 1 Afferrare il filtro zoccolo dalla relativa maniglia e tirarlo verso di sé in obliquo verso destra.



- 2 Estrarre il filtro zoccolo in obliquo.

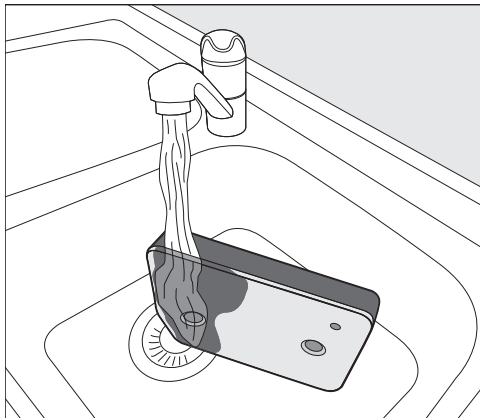


- Estrarre la maniglia dal filtro zoccolo.

## Pulizia e manutenzione

### Pulire il filtro zoccolo

- Lavare accuratamente e con cautela il filtro zoccolo con acqua corrente.



**Consiglio:** Affinché i residui si stacchino più rapidamente dalla superficie, far scorrere un getto di acqua in verticale sulla parte anteriore del filtro zoccolo.

- Ogni tanto, strizzare con cautela il filtro zoccolo.
- Lavare e sciacquare completamente il filtro zoccolo finché non sono più visibili residui.
- Strizzare di nuovo il filtro con cautela, finché non fuoriesce più acqua.

**Consiglio:** Per assorbire l'acqua, posizionare il filtro zoccolo umido tra due asciugamani. Su una superficie piana, continuare a premere delicatamente sul filtro impurità con la mano piatta. Il filtro zoccolo si asciuga più rapidamente.

Il filtro zoccolo non deve essere inserito troppo bagnato.

Altrimenti viene segnalato un guasto. Strizzare il filtro con cautela.

Se un programma di asciugatura si interrompe con un messaggio di errore dopo aver inserito il filtro zoccolo, vuol dire che il filtro inserito è troppo bagnato. Strizzare di nuovo il filtro con cautela. Farlo asciugare all'aria. Se ciononostante compare di nuovo una segnalazione di guasto, le cause possono essere i residui incrostati di prodotti di lavaggio. Rigenerare il filtro zoccolo in lavatrice. V. capitolo "Cosa fare se ...", voce "Rigenerare il filtro zoccolo".

⚠️ **Danni dovuti a un filtro zoccolo non sufficientemente pulito o danneggiato.**

Se il filtro zoccolo non è sufficientemente pulito o è danneggiato, lo scambiatore di calore si blocca. Nello scambiatore di calore non avviene un sufficiente scambio d'aria e di calore. In tal caso è necessario l'intervento dell'assistenza tecnica.

Controllare il filtro zoccolo secondo la descrizione alla voce "Sostituire il filtro nello zoccolo" prima e dopo la pulizia. Dopo la pulizia, il filtro zoccolo deve essere integro e non danneggiato.

- Rimuovere con un panno umido la peluria dalla maniglia.

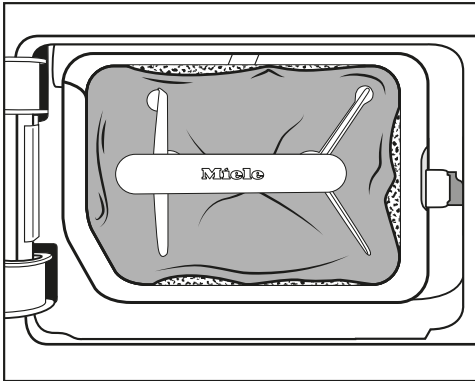
### Sostituire il filtro nello zoccolo

⚠ Usura del filtro dovuta all'uso continuato dell'asciugatrice.

A causa di un uso continuato dell'asciugatrice e di pulizie frequenti il filtro nello zoccolo può usurarsi. In tal modo lo scambiatore di calore può bloccarsi.

Se prima o dopo la pulizia si riconoscono i segnali di usura descritti di seguito, sostituire subito il filtro (accessorio su richiesta).

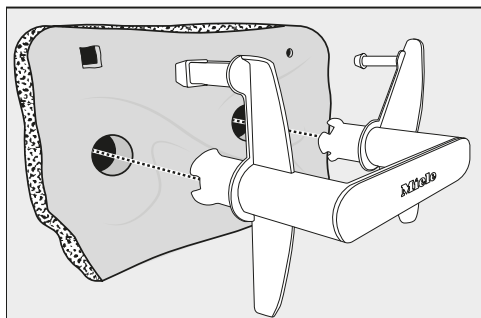
### Funzionalità



I bordi del filtro non aderiscono e il filtro è deformato. La peluria passa attraverso i bordi non aderenti e raggiunge lo scambiatore di calore. A lungo andare lo scambiatore di calore si blocca.

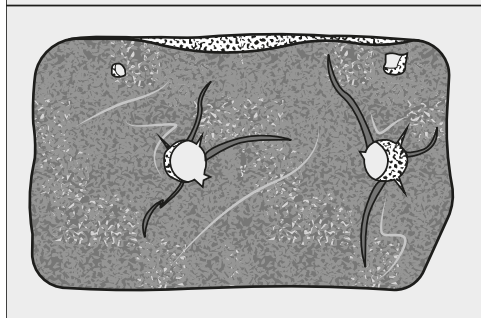
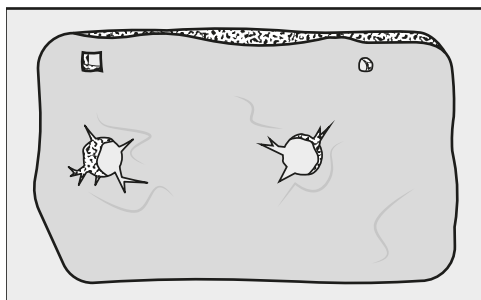
# Pulizia e manutenzione

## Deformazioni



Le deformazioni indicano che il filtro è intasato a causa dell'uso continuativo e quindi logoro.

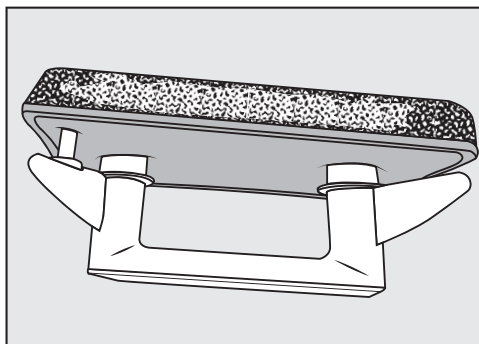
## Crepe, strappi, macchie



La peluria passa attraverso crepe e strappi, viene aspirata nello scambiatore di calore e causa intasamenti.

Le macchie indicano che il filtro è intasato a causa dell'uso continuativo e quindi logoro.

## Residui bianchi o di altri colori



I residui sono resti di fibra del bucato e rimanenze di detergente che intasano il filtro. I residui si fermano sulla parte anteriore e ai lati del filtro. In casi estremi tali residui formano resistenti incrostazioni.

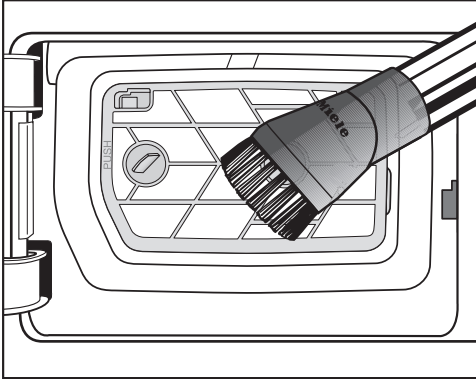
I residui sono un segnale della mancata aderenza del filtro ai bordi, anche se il filtro sembra non avere difetti. La peluria passa attraverso i bordi.

Se anche dopo la pulizia del filtro vi sono dei residui, procedere con la sua sostituzione.



### Pulire l'insero filtro (nello zoccolo)

Dopo aver rimosso il filtro impurità (nello zoccolo), ispezionare la superficie filtrante dell'insero. Questa superficie deve essere pulita solo se vi si è accumulata visibilmente della peluria.

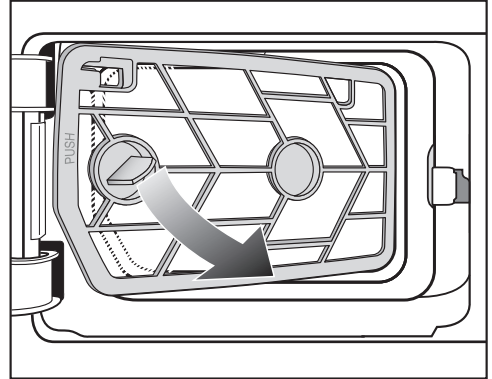


- Aspirare lo sporco visibile con l'aspirapolvere. Utilizzare un pennello per aspirapolvere o una bocchetta per fughe.

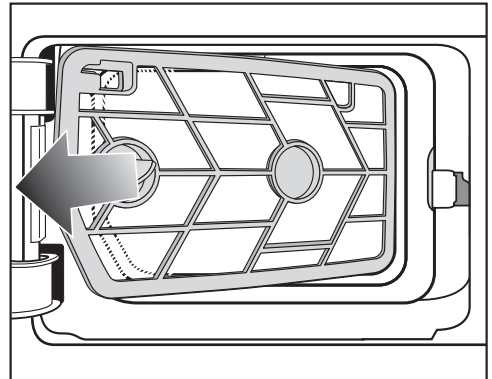
Se a seguito dell'operazione di pulizia sono rimaste otturazioni visibili e altri residui occorre rimuovere l'insero filtro e pulirlo con acqua. È importante eliminare i residui ostinati perché con il passare del tempo potrebbero causare guasti.

### Rimuovere l'insero filtro

Se l'insero filtro è appiccicato o intasato deve essere rimosso e lavato con acqua.



- 1 Estrarre l'insero del filtro verso di sé dalla relativa maniglia in obliquo verso destra.



- 2 Estrarre l'insero del filtro in obliquo.

- Sciacquare la superficie dell'insero filtro con acqua corrente calda.

I filtri ancora umidi possono compromettere il funzionamento della macchina.

Scuotere l'insero filtro e asciugarlo con cautela.

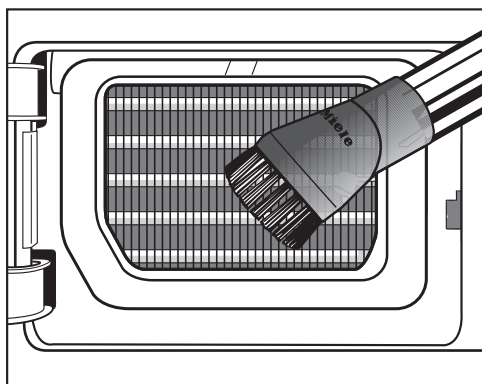
## Pulizia e manutenzione

---

### Controllare le centine di raffreddamento dello scambiatore di calore

⚠ Le centine di raffreddamento sono taglienti e ci si potrebbe ferire. Pertanto si prega di non toccarle con le mani.

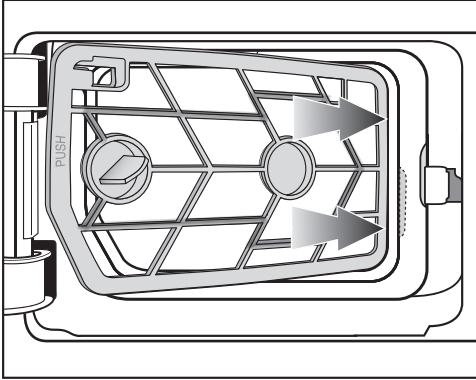
Dopo aver rimosso l'inserito del filtro ispezionare le alette di raffreddamento dello scambiatore di calore. Controllare che non si sia accumulata della peluria.



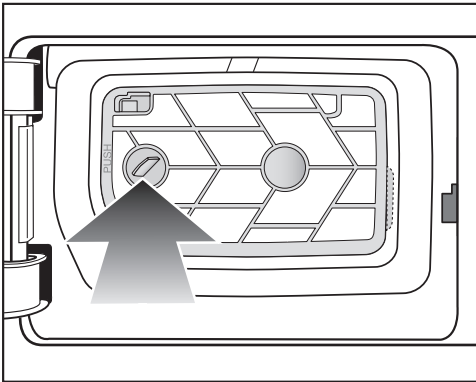
- In presenza di sporco visibile, aspirarlo con cautela con l'aspirapolvere. Utilizzare un pennello per aspirapolvere o una bocchetta per fughe.

⚠ Danni causati dalla pulizia errata delle alette di raffreddamento. Le alette di raffreddamento potrebbero danneggiarsi o deformarsi. Il funzionamento dell'asciugatrice ne verrebbe compromesso. Pulirle con l'aspirapolvere utilizzando la bocchetta a pennello. Passare il pennello leggermente e senza applicare pressione sulle alette di raffreddamento dello scambiatore di calore.

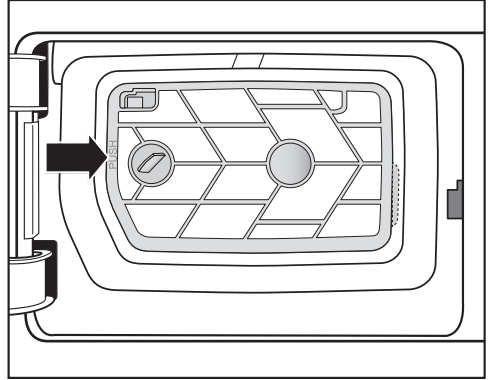
### Rimontare l'inserto filtro (nello zoccolo)



- 1 Inserire l'inserto del filtro a destra della maniglia in obliquo dietro il bordo.

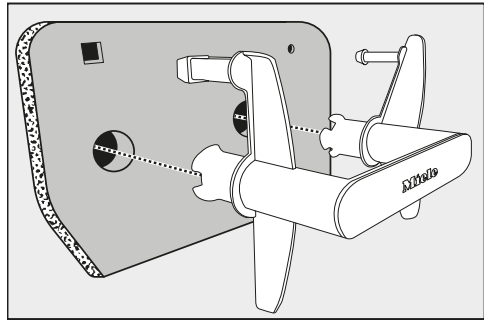


- 2 Premere la maniglia a sinistra, affinché l'inserto del filtro sia posizionato saldamente.



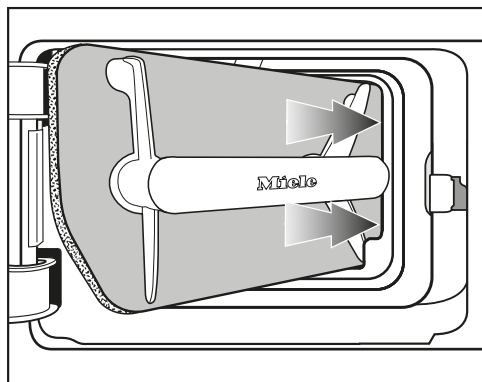
- 3 Premere il telaio dell'inserto filtro in corrispondenza dei punti contrassegnati (PUSH), fino a quando lo si sente scattare in posizione.

### Rimontare il filtro impurità (nello zoccolo)

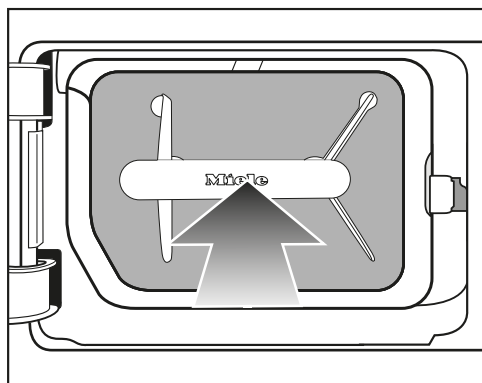


- Fissare il filtro impurità alla maniglia.

## Pulizia e manutenzione

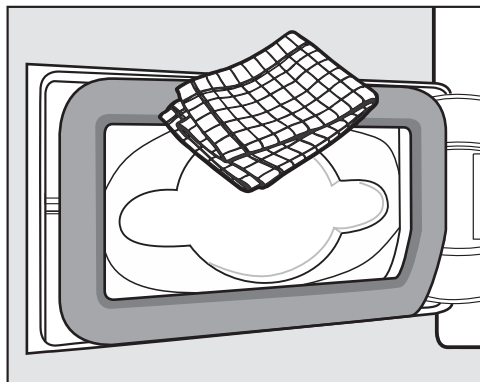


- 1 Inserire il filtro impurità a destra della maniglia in obliquo dietro il bordo.

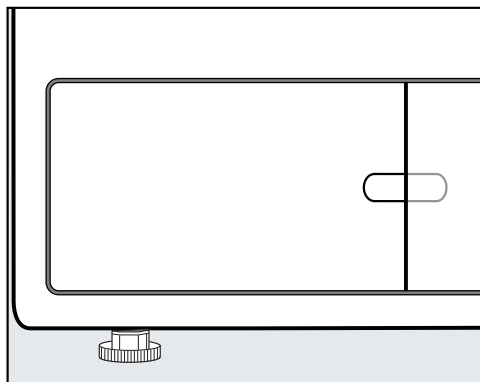


- 2 Premere la maniglia affinché il filtro impurità sia posizionato saldamente.

### Pulire e chiudere lo sportellino del filtro impurità



- Rimuovere la peluria presente con un panno umido. Fare attenzione a non danneggiare la gomma della guarnizione.



- Chiudere lo sportellino del filtro impurità.

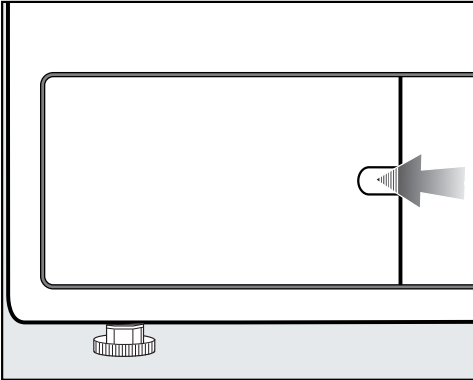
La tenuta del sistema e il corretto funzionamento dell'asciugatrice sono garantiti solo se il filtro dello zoccolo è correttamente posizionato e lo sportello del filtro impurità è chiuso.

### Pulire la griglia in basso a destra/scambiatore di calore

Le alette di raffreddamento dello scambiatore di calore, che si trovano dietro la griglia, possono intasarsi a causa delle particelle di sporco aspirate dal luogo di posizionamento.

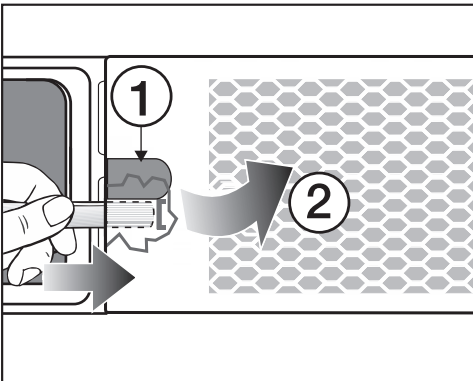
- Premere e fare leva leggermente, fino a che la griglia non si apre sul lato sinistro ②.
- Aprire la griglia da sinistra verso destra ed estrarla in obliquo verso di sé.

### Rimuovere la griglia



- Aprire lo sportellino del filtro impurità.

Aprire la griglia in basso a destra ad es. con il manico di un cucchiaio.



- Infilare il manico del cucchiaio (sotto l'incavo ①) dietro la griglia.

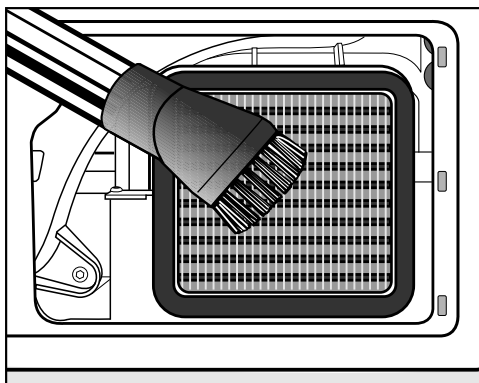
## Pulizia e manutenzione

### Pulire le alette di raffreddamento

- Controllare se le alette di raffreddamento sono intasate.

**⚠** Pericolo di tagliarsi toccando le alette di raffreddamento. È possibile tagliarsi. Non toccare le alette di raffreddamento con le mani.

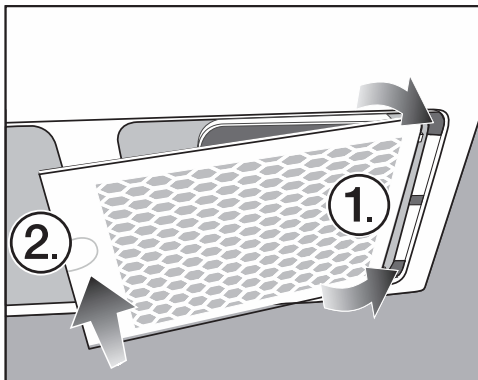
### In caso di sporco visibile



- Aspirare lo sporco visibile con l'aspirapolvere. Utilizzare un pennello per aspirapolvere o una bocchetta per fughe.

**⚠** Danni causati dalla pulizia errata delle alette di raffreddamento. Le alette di raffreddamento potrebbero danneggiarsi o deformarsi. Il funzionamento dell'asciugatrice ne verrebbe compromesso. Pulirle con l'aspirapolvere utilizzando la bocchetta a pennello. Passare il pennello leggermente e senza applicare pressione sulle alette di raffreddamento dello scambiatore di calore.

### Rimontaggio della griglia



- Inserire la griglia a destra.
- Premere con forza la griglia sul lato sinistro.

### Pulire l'asciugatrice

Staccare l'asciugatrice dalla rete elettrica.

**⚠** Danni causati dall'utilizzo di prodotti per la pulizia errati.

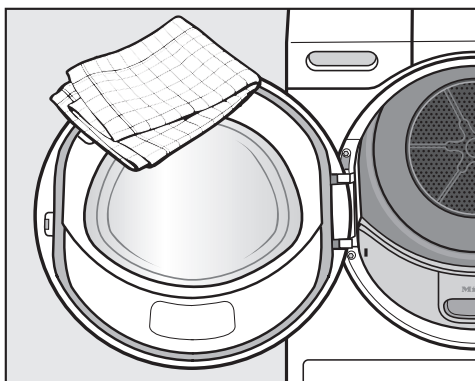
I prodotti per la pulizia errati possono danneggiare le superfici in plastica e altri componenti.

Non utilizzare detergenti che contengono solventi, sostanze abrasive, pulitori per vetro o pulitori universali.

**⚠** Pericolo di scossa elettrica con l'acqua.

Se l'acqua scorre sopra o nell'asciugatrice sussiste pericolo di scossa elettrica.

Non aprire mai l'acqua sull'asciugatrice. Pulire l'asciugatrice solo inumidendola leggermente con un panno morbido.



- Pulire l'asciugatrice e la guarnizione sul lato interno dello sportello solo con un panno morbido e inumidito e una soluzione detergente delicata o acqua e sapone.
- Asciugare tutto con uno straccio morbido.

- Pulire le superfici in acciaio inox (ad es. il tamburo) con un prodotto specifico per acciaio inox.



## Cosa fare se ...

È possibile risolvere in autonomia la maggior parte di guasti ed errori che possono verificarsi durante il normale uso quotidiano. In molti casi si può risparmiare tempo e denaro senza bisogno di rivolgersi all'assistenza tecnica.

Accedere al sito [www.miele.com/service](http://www.miele.com/service) per informazioni sulla risoluzione autonoma dei guasti.

Le tabelle che seguono sono di supporto per individuare ed eliminare le cause di un guasto o di un errore.


### Il display segnala le seguenti avvertenze o guasti






Segnalazione	Causa e intervento
 Il cesto è vuoto o la biancheria è troppo asciutta. <b>si accende dopo un'interruzione di programma.</b>	Non si tratta di un guasto. In alcuni programmi, se il carico è ridotto o addirittura mancante, si verifica un'interruzione del programma. La stessa situazione può subentrare se gli indumenti sono già asciutti. <ul style="list-style-type: none"><li>■ Aprire lo sportello e controllare la biancheria.</li><li>■ Aggiungere eventualmente biancheria.</li><li>■ Chiudere lo sportello per continuare il programma.</li></ul> Per singoli capi, usare il programma <i>Aria calda</i> .
<b>i</b> Interruzione di corrente. Programma arrestato	La corrente è stata interrotta. <ul style="list-style-type: none"><li>■ Al ripristino della corrente è necessario confermare con OK.</li><li>■ Sfiare il tasto sensore <i>Start/Stop</i>.</li></ul>
 Fine / Raffreddamento <b>si accende e il processo di asciugatura non è ancora terminato.</b>	Non si tratta di un guasto. La biancheria è ancora in corso di raffreddamento. Il programma sta per terminare. <ul style="list-style-type: none"><li>■ È possibile prelevare il bucato e stenderlo oppure lasciarlo raffreddare nell'asciugatrice fino alla fine.</li></ul>
<b>i</b> Aprire griglia in basso a destra, pulire scambiatore di calore <b>si accende al termine del programma.</b>	Le alette di raffreddamento dello scambiatore di calore, che si trovano dietro la griglia, possono intasarsi a causa delle particelle di sporco aspirate dal luogo di posizionamento e il passaggio dell'aria potrebbe ostruirsi con la peluria. <ul style="list-style-type: none"><li>■ Pulirle come descritto al capitolo "Pulizia e manutenzione", voce "Griglia in basso a destra/scambiatore di calore".</li><li>■ Controllare e pulire anche i filtri nell'apertura di carico e nello zoccolo.</li><li>■ Cancellare la segnalazione: sfiorare il tasto sensore OK.</li></ul>



Segnalazione	Causa e intervento
<p><b>i</b> Pulire il filtro impurità e lavare il filtro zoccolo. <b>si accende al termine del programma.</b></p>	<p>L'asciugatrice non funziona in modo ottimale o economico. Possibili cause possono essere ostruzioni causate dalla peluria o da residui di detersivo.</p> <ul style="list-style-type: none"><li>■ In genere è sufficiente pulire i filtri impurità.</li><li>■ Controllare anche il filtro dello zoccolo e se necessario pulirlo.</li><li>■ Se il filtro dello zoccolo è stato rimosso, controllare anche l'insero del filtro posizionato sul retro. Se necessario, pulirlo.</li></ul> <p>Attenersi alle indicazioni di pulizia riportate al capitolo "Pulizia e manutenzione".</p> <ul style="list-style-type: none"><li>■ Cancellare la segnalazione: sfiorare il tasto sensore OK.</li></ul>

## Cosa fare se ...

Segnalazione	Causa e intervento
<p> Pulire il filtro impurità e il filtro zoccolo. Controllare il condotto aria. <b>si accende dopo un'interruzione di programma.</b></p>	<p>Sono stati asciugati pochi capi, di diversa grandezza. Un capo di dimensioni ridotte è stato aspirato nell'apertura di carico dello sportello e ostruisce i fori del dispositivo che respinge la biancheria.</p> <ul style="list-style-type: none"><li>■ Cancellare la segnalazione: sfiorare il tasto sensore OK.</li><li>■ Aprire lo sportello dell'asciugatrice.</li><li>■ Rimuovere il capo che provoca l'ostruzione.</li><li>■ Asciugare capi singoli e di dimensioni ridotte solo insieme a capi più grandi.</li></ul> <p>Se lo si evita, il funzionamento ne risulta notevolmente compromesso. Vedere qui di seguito.</p> <p>Si verificano ostruzioni causate da peluria o residui di detersivo.</p> <ul style="list-style-type: none"><li>■ Pulire tutti i filtri impurità e il passaggio dell'aria.</li><li>■ Controllare che i filtri impurità nell'apertura di carico e nello zoccolo non siano danneggiati e siano ancora in buone condizioni.</li><li>■ Se il filtro dello zoccolo è stato rimosso, controllare anche l'inserito del filtro posizionato sul retro. Se necessario, pulirlo.</li><li>■ Se l'inserito del filtro è stato rimosso, controllare anche lo scambiatore di calore posizionato sul retro. Se necessario, pulirlo.</li></ul> <p>Attenersi alle indicazioni di pulizia riportate al capitolo "Pulizia e manutenzione". I filtri impurità danneggiati, deformati o non più da pulire devono essere sostituiti con nuovi filtri.</p> <ul style="list-style-type: none"><li>■ Cancellare la segnalazione: sfiorare il tasto sensore OK.</li></ul>

Segnalazione	Causa e intervento
 Pulire il filtro impurità e il filtro zoccolo. Controllare il condotto aria. <b>rimane acceso dopo un'interruzione del programma nonostante la pulizia accurata.</b>	<p>Dopo una pulizia accurata il filtro dello zoccolo sembra pulito. Ciononostante, il programma si interrompe di nuovo e compare la segnalazione di anomalia. Probabilmente vi sono ancora residui in profondità che non si riescono a rimuovere.</p> <ul style="list-style-type: none"> <li>■ Cancellare la segnalazione: sfiorare il tasto sensore OK.</li> <li>■ Sostituire il filtro dello zoccolo con un nuovo filtro.</li> <li>■ Il “vecchio” filtro dello zoccolo rimosso si può rigenerare in lavatrice. Attenersi alla voce “Rigenerare il filtro dello zoccolo” del capitolo “Cosa fare se ...”.</li> </ul>
 Controllare scarico idrico. <b>si accende dopo un'interruzione del programma.</b>	<p>Lo scarico della condensa è disturbato.</p> <ul style="list-style-type: none"> <li>■ Controllare che il tubo di scarico sia in buone condizioni e che non sia piegato.</li> <li>■ Cancellare la segnalazione: aprire e chiudere lo sportello con l'asciugatrice accesa.</li> </ul>
 Il filtro non è inserito nello zoccolo. Inserire il filtro.	<p>Il filtro nello zoccolo non è stato inserito.</p> <ul style="list-style-type: none"> <li>■ Controllare il filtro (nello zoccolo).</li> </ul> <p>La rimozione del filtro durante l'asciugatura provoca l'interruzione del programma.</p>
 Errore F. Se il riavvio non ha successo, chiamare assistenza tecnica. <b>si accende dopo un'interruzione del programma.</b>	<p>Non è possibile stabilire subito la causa.</p> <ul style="list-style-type: none"> <li>■ Seguire le indicazioni sul display.</li> <li>■ Sfiare il tasto sensore OK.</li> </ul> <p>Se il programma si interrompe nuovamente e vengono segnalate anomalie, si tratta di un guasto. Contattare l'assistenza tecnica Miele.</p>
 Rilevato blocco. Districare la biancheria e riavviare. <b>si accende dopo un'interruzione del programma.</b>	<p>La biancheria si è distribuita in modo non corretto oppure si è arrotolata.</p> <ul style="list-style-type: none"> <li>■ Aprire lo sportello e sciogliere la biancheria. Prelevare eventualmente una parte della biancheria.</li> <li>■ Chiudere lo sportello.</li> <li>■ Avviare un programma.</li> </ul>

## Cosa fare se ...

### Risultato di asciugatura insoddisfacente

Anomalia	Causa e intervento
<b>La biancheria non risulta asciutta in modo soddisfacente.</b>	Il carico era composto da capi di composizione molto diversa. ■ Asciugare ancora con il programma <i>Programma a tempo caldo</i> .
<b>A seguito dell'asciugatura la biancheria o i cuscini con imbottitura in piuma emanano un odore sgradevole.</b>	La biancheria è stata lavata con troppo poco detersivo. Le piume con il calore emanano odori sgradevoli. ■ Biancheria: lavarla con sufficiente detersivo. ■ Cuscini: farli arieggiare fuori dall'asciugatrice.
<b>A programma ultimato, i capi in fibre sintetiche sono carichi di elettricità statica.</b>	I tessuti sintetici tendono a caricarsi di elettricità statica. ■ Aggiungendo ammorbidente all'ultimo risciacquo, la carica elettrostatica diminuisce durante il programma di asciugatura.
<b>Durante l'asciugatura si forma peluria.</b>	Durante il programma di asciugatura la peluria formata in seguito all'uso e in parte al lavaggio, si stacca dagli indumenti. L'usura con l'asciugatrice è minima. La peluria si deposita nei filtri per la peluria e in quelli a maglie fini ed è possibile rimuoverla facilmente. ■ V. capitolo "Manutenzione e pulizia".

## Il processo di asciugatura dura molto a lungo


Anomalia	Causa e intervento
<b>Il processo di asciugatura dura molto a lungo o addirittura si interrompe*.</b>	<p>Nel luogo in cui è installata la macchina la temperatura è troppo alta.</p> <ul style="list-style-type: none"> <li>■ Arieggiare bene.</li> </ul>
	<p>Residui di detersivo, peli e peluria possono causare intasamenti.</p> <ul style="list-style-type: none"> <li>■ Pulire i filtri impurità e il filtro (nello zoccolo). Una descrizione dettagliata è riportata nel capitolo “Pulizia e manutenzione”.</li> <li>■ Se il filtro dello zoccolo è stato rimosso, controllare anche l’inserito del filtro posizionato sul retro. Se necessario, pulirlo.</li> <li>■ Se l’inserito del filtro è stato rimosso, controllare anche lo scambiatore di calore posizionato sul retro. Se necessario, pulirlo.</li> </ul>
	<p>Le alette di raffreddamento dietro la griglia in basso a destra sono sporche.</p> <ul style="list-style-type: none"> <li>■ Pulirle come descritto al capitolo “Pulizia e manutenzione”, voce “Griglia in basso a destra/passaggio dell’aria”.</li> </ul>
	<p>I capi sono troppo bagnati.</p> <ul style="list-style-type: none"> <li>■ Effettuare la centrifuga della lavatrice con un maggior numero di giri.</li> </ul>
	<p>Il carico è eccessivo.</p> <ul style="list-style-type: none"> <li>■ Attenersi ai carichi massimi previsti per i diversi programmi.</li> </ul>
	<p>A causa delle cerniere in metallo, il grado di umidità del bucato non viene determinato correttamente.</p> <ul style="list-style-type: none"> <li>■ In futuro, aprire le cerniere.</li> <li>■ Se il problema si ripresenta, asciugare questi capi con il programma <i>Programma a tempo caldo</i>.</li> </ul>

\* Spegner e riaccendere l'asciugatrice dopo una breve attesa, prima di avviare un nuovo programma.

## Cosa fare se ...

---

### Anomalie generali dell'asciugatrice

Anomalia	Causa e intervento
<b>Si sentono brusii o rumori di funzionamento.</b>	Non si tratta di un guasto. Il compressore (pompa di calore) è in funzione. Si tratta di normali rumori causati dal funzionamento del compressore.
<b>La luce del tamburo non si accende.</b>	La luce del tamburo si spegne in automatico dopo breve tempo e dopo aver avviato il programma (risparmio energetico). <ul style="list-style-type: none"><li>■ Spegner e riaccendere l'asciugatrice.</li><li>■ Per accendere la luce del tamburo, aprire lo sportello della macchina.</li></ul>
	La luce del tamburo è difettosa. La luce del tamburo è predisposta per una lunga durata e di norma quindi non deve essere sostituita. <ul style="list-style-type: none"><li>■ Se la luce del tamburo non si accende, nonostante vari tentativi, contattare l'assistenza tecnica Miele.</li></ul>
<b>Le indicazioni del display sono in una lingua straniera.</b>	L'impostazione della lingua è stata cambiata. <ul style="list-style-type: none"><li>■ Cambiare l'impostazione della lingua. Il simbolo della bandiera  è di aiuto per selezionare la lingua.</li></ul>

### Rigenerare il filtro dello zoccolo

Uno o più filtri zoccolo sporchi si possono rigenerare in lavatrice. In questo modo il filtro dello zoccolo è riutilizzabile per un tempo gestibile.

- Lavare uno o più filtri zoccolo separatamente senza capi. Non aggiungere detersivo.

**Consiglio:** Selezionare un programma di lavaggio breve con una temperatura di massimo 40 °C e un numero di giri della centrifuga di massimo 600 giri/min.

- Selezionare ad es. il programma *Risciacquo extra*.

Dopo il lavaggio e la centrifuga si può reinserire il filtro dello zoccolo. È possibile continuare a utilizzare un filtro dello zoccolo rigenerato fino alla comparsa di segnali di usura.

Non si può più utilizzare un filtro dello zoccolo rigenerato se è usurato o deformato.

Attenersi al capitolo “Manutenzione e pulizia”, voce “Sostituire il filtro nello zoccolo”.

## Assistenza tecnica

---

### Contatti in caso di guasti

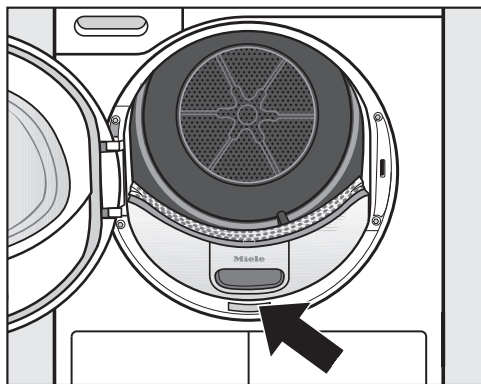
Se non è possibile eliminare il guasto, contattare ad es. il rivenditore specializzato Miele o l'assistenza tecnica Miele.

È possibile prenotare online l'assistenza tecnica Miele accedendo a [www.miele.com/service](http://www.miele.com/service).

I contatti dell'assistenza tecnica Miele si trovano in fondo al presente documento.

L'assistenza tecnica necessita dell'identificativo del modello e del numero di serie (fabbr./SN/n.). Queste due informazioni sono riportate sulla targhetta dati.

La targhetta dati è visibile una volta aperto lo sportello dell'asciugatrice:

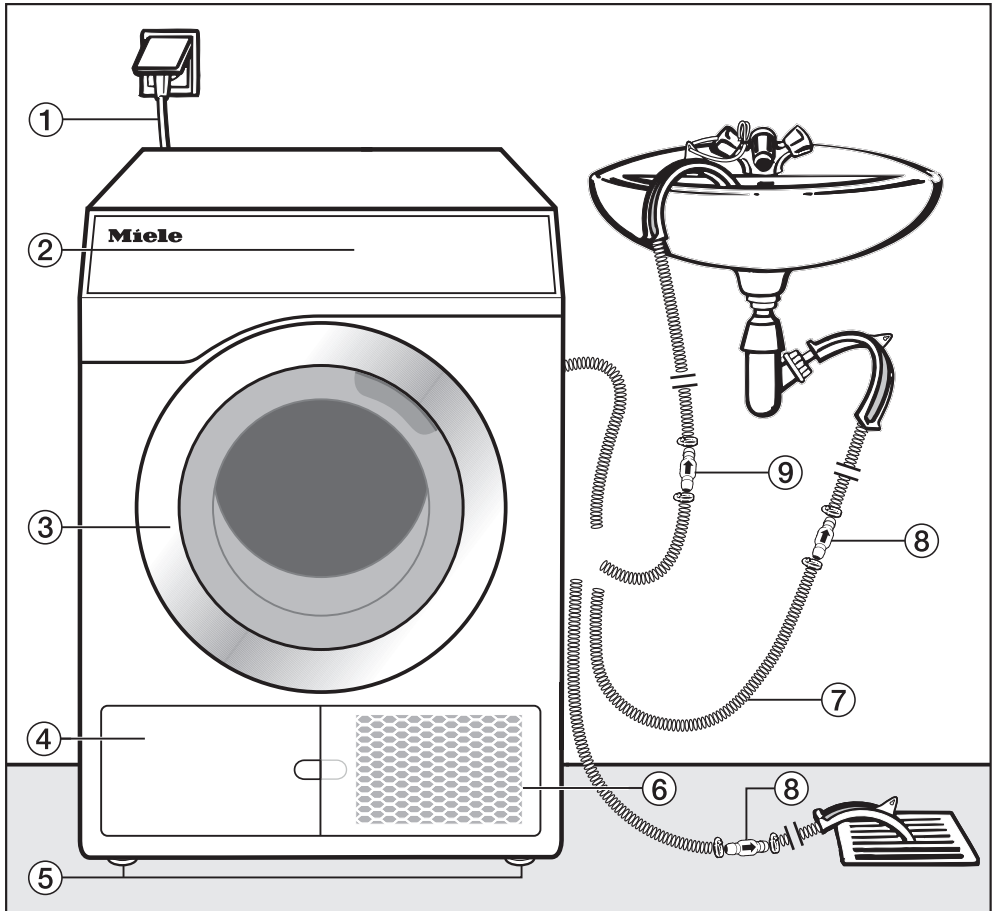


### Accessori su richiesta

Gli accessori di questa asciugatrice sono disponibili presso i rivenditori Miele o presso l'assistenza tecnica Miele.



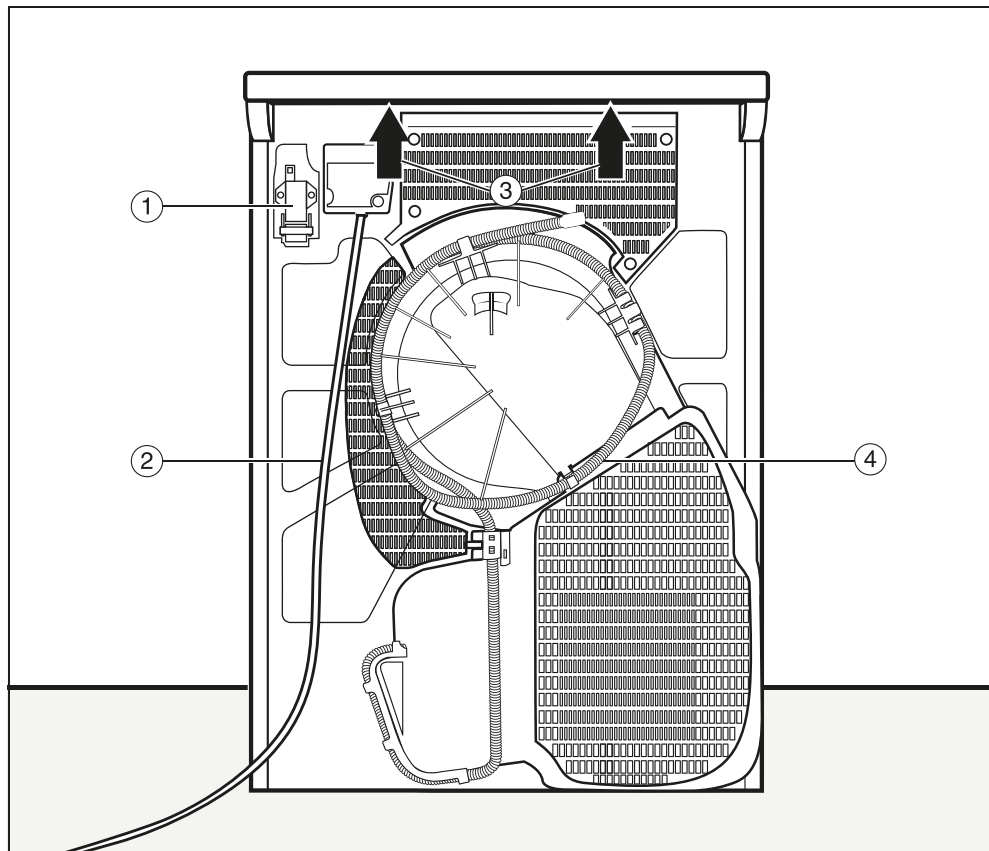
## Vista anteriore



- ① Cavo di alimentazione elettrica
- ② Pannello comandi
- ③ Sportello
- ④ Sportellino del filtro impurità per il filtro (nello zoccolo)
  - da aprire solo quando compare l'indicazione nel display
- ⑤ 4 piedini regolabili in altezza
- ⑥ Griglia in basso a destra = apertura per il raffreddamento dell'aria
  - da aprire solo quando compare l'indicazione nel display
- ⑦ Tubo di scarico per la condensa
- ⑧ Valvola di ritenuta, necessaria
- ⑨ Valvola di ritenuta, consigliata

# Installazione

## Vista posteriore



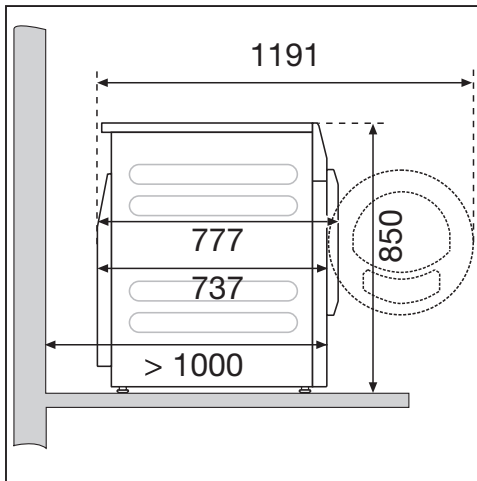
- ① Interfaccia per la comunicazione con apparecchi esterni
- ② Cavo di alimentazione elettrica
- ③ Possibilità di presa per il trasporto sotto la sporgenza del coperchio
- ④ Tubo di scarico per la condensa

## Opzioni di installazione

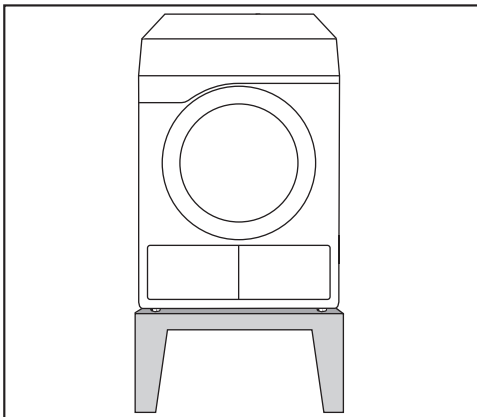
Tutte le misure sono espresse in mm.

Le distanze dalla parete sono raccomandazioni per facilitare i lavori dell'assistenza tecnica. In caso di condizioni di posizionamento limitate, è possibile spingere la macchina anche fino alla parete.

### Vista laterale

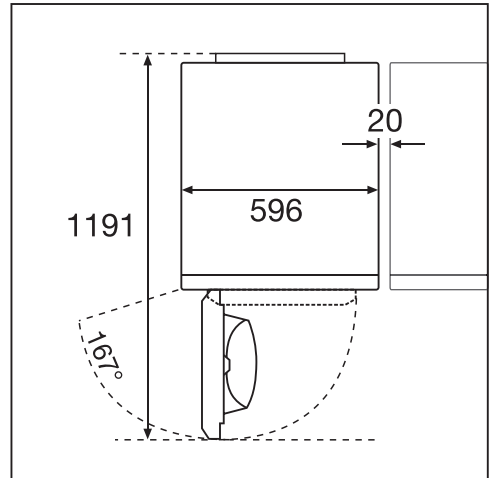


### Zoccolo in acciaio



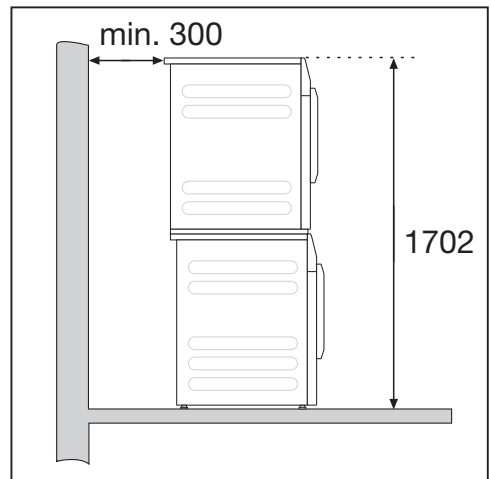
Zoccolo in acciaio\* (base aperta o chiusa)

### Vista dall'alto



### Colonna bucato

⚠ Il posizionamento della colonna bucato su uno zoccolo Miele non è consentito.



È necessario un kit di giunzione\*. Il montaggio deve essere effettuato da personale qualificato e autorizzato Miele.

\* accessorio Miele su richiesta

# Installazione

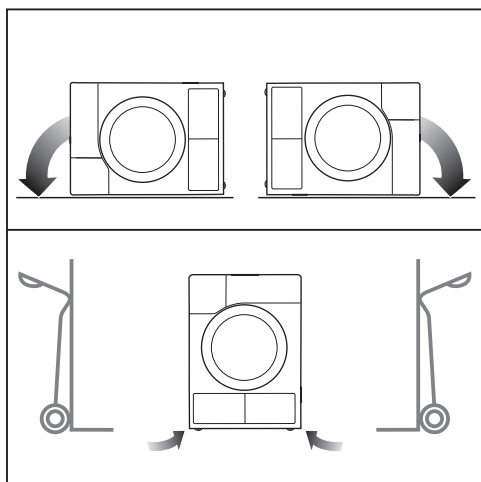
## Trasportare l'asciugatrice fino al luogo di posizionamento

⚠ Danni dovuti a un trasporto errato dell'asciugatrice.

Se l'asciugatrice si ribalta è possibile ferirsi e causare danni.

Assicurarsi che durante il trasporto l'asciugatrice sia stabile.

### Trasporto asciugatrice



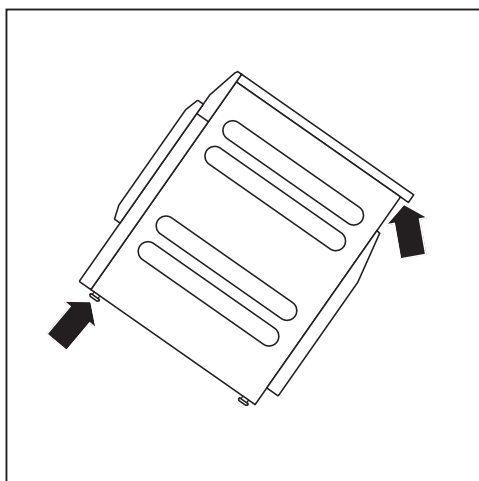
- In caso di trasporto in orizzontale: posizionare l'asciugatrice solo sulla parete laterale sinistra o destra.
- In caso di trasporto verticale: se si utilizza un carrello, anche in questo caso trasportare l'asciugatrice solo sulla parete laterale destra o sinistra.

## Trasportare l'asciugatrice fino al luogo di posizionamento

⚠ Pericolo di ferirsi se il coperchio non è fissato.

I dispositivi di fissaggio posteriori del coperchio possono rompersi a causa di fattori esterni. Il coperchio potrebbe rompersi durante il trasporto.

Prima del trasporto, verificare che la sporgenza del coperchio sia appoggiata in modo stabile.



- Trasportare l'asciugatrice afferrandola dai piedini anteriori e dalla sporgenza del coperchio posteriore.

## Posizionamento

Nello spazio di apertura dello sportello non è consentito installare porte chiudibili, scorrevoli, o chiudibili nel senso inverso allo sportello.

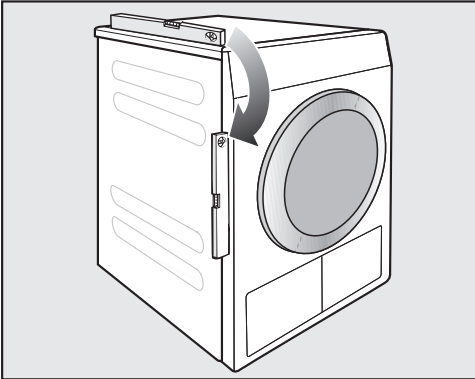
## Periodo di fermo dopo il posizionamento

⚠ Danni dovuti alla messa in funzione anticipata.

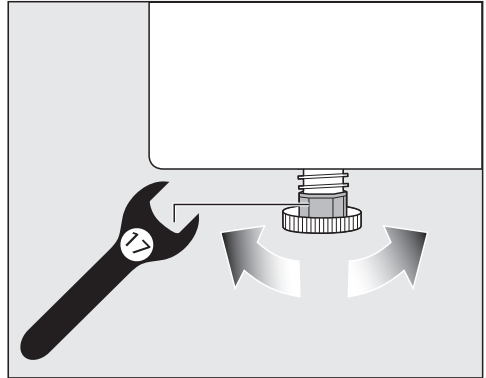
La pompa di calore potrebbe danneggiarsi.

Dopo il posizionamento attendere un'ora prima di mettere in funzione l'asciugatrice.

## Sistemare l'asciugatrice in piano



Per funzionare perfettamente, questa asciugatrice deve essere posizionata in piano.



Pareggiare le irregolarità del pavimento ruotando i piedini regolabili.

Questa asciugatrice non è incassabile sottopiano.

Non ostruire mai le aperture di aerazione dell'asciugatrice. Non coprire né ridurre lo spazio tra il fondo dell'asciugatrice e il pavimento, ad es. con battiscopa, tappeti a pelo lungo ecc. In tal modo non è garantita una sufficiente aerazione.

# Installazione

---

## Arieggiare l'ambiente

- L'asciugatrice aspira l'aria, la riscalda e la espelle nuovamente. Assicurarsi che i locali, in particolare se piccoli, siano sufficientemente aerati.
- Accertarsi che la temperatura ambiente non sia troppo alta. Se nell'ambiente si trovano altre macchine che generano calore, arieggiare l'ambiente o spegnere le altre macchine.

Altrimenti i tempi di asciugatura si prolungano e il consumo energetico aumenta.

## Dispositivi di comando esterni

Per stabilire la connessione con sistemi esterni è necessaria un'unità accessoria acquistabile successivamente:

- Modulo di comunicazione Box XCI (ad es. per comandi carico di punta, sistema di cassa)
- Adattatore per la comunicazione XCI-AD (solo per sistema di cassa)

## Gettoniera

L'asciugatrice può essere dotata di una gettoniera (accessorio Miele su richiesta). L'assistenza tecnica Miele deve programmare un'impostazione nell'elettronica dell'asciugatrice e collegare la gettoniera.

Rimuovere regolarmente le monete o i gettoni dalla gettoniera. Altrimenti la gettoniera potrebbe intasarsi.

## Tubo di scarico per la condensa

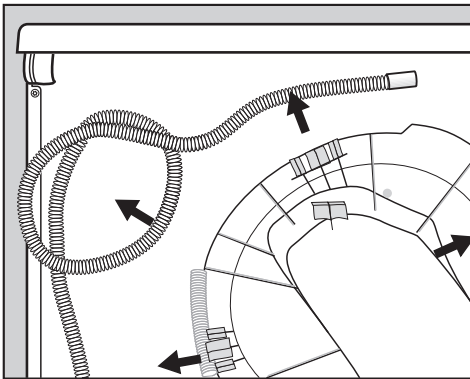
La condensa che si forma durante l'asciugatura viene convogliata nell'apposito contenitore mediante il tubo di scarico situato sul retro dell'asciugatrice.

### Posare il tubo di scarico

⚠ L'utilizzo scorretto può danneggiare il tubo di scarico. Il tubo di scarico si potrebbe danneggiare e di conseguenza l'acqua potrebbe fuoriuscire. Non tirare il tubo di scarico, non allungarlo o piegarlo.

**Consiglio:** Utilizzare un supporto curvo per evitare di piegare il tubo di scarico.

Lunghezza tubo di scarico: 1'400 mm  
altezza pompa di scarico: 1'000 mm



■ Rimuovere il tubo di scarico dai ganci di fissaggio.

## Possibilità di scarico dell'acqua

**Consiglio:** Seguire le avvertenze relative all'acqua che defluisce e rifluisce, se si seleziona una delle seguenti possibilità di collegamento.

- Agganciare il tubo a un lavandino o a un lavello
- Scarico diretto in un pozzetto nel pavimento (gully)
- Collegamento fisso al sifone del lavandino
- Diverse opzioni di collegamento, a cui sono collegate ad es. anche una lavatrice o una lavastoviglie.

⚠ Danni dovuti alla fuoriuscita di acqua.

Se la parte terminale del tubo si sgancia, l'acqua che fuoriesce può provocare danni.

Fissare il tubo di scarico in modo che non scivoli (ad es. legandolo).

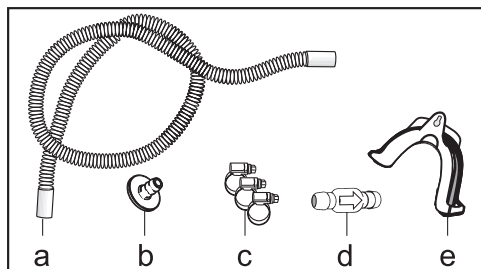
⚠ Danni dovuti al reflusso dell'acqua di condensa.

L'acqua può rifluire o essere aspirata nell'asciugatrice. L'asciugatrice viene danneggiata e l'acqua fuoriesce.

Utilizzare la valvola di ritenuta se si desidera immergere la parte terminale del tubo nell'acqua o la si vuole installare su allacciamenti diversi, che conducono acqua.

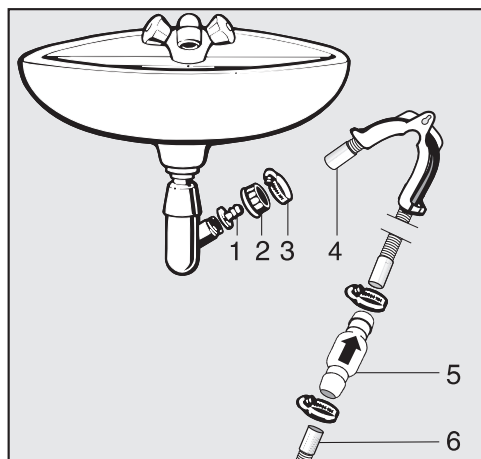
# Installazione

## Accessori per lo scarico, in dotazione



- a. Prolunga del tubo
- b. Adattatore
- c. Fascette per tubo
- d. Valvola di ritenuta
- e. Supporto tubo

## Esempio: collegamento fisso al sifone del lavandino



- 1. Adattatore
- 2. Dado a calotta del lavandino
- 3. Fascetta
- 4. Prolunga del tubo
- 5. Valvola di ritenuta e fascette del tubo
- 6. Tubo di scarico dell'asciugatrice

- Installare l'adattatore **1** con il dado a calotta **2** sul sifone del lavandino. Di norma il dado a calotta è dotato di una rondella che deve essere rimossa.
- Infilare l'estremità del tubo **4** sull'adattatore **1**.
- Con un cacciavite stringere la fascetta **3** direttamente dietro al dado a calotta del lavandino.
- Installare la valvola di ritenuta **5** nel tubo di scarico **6** dell'asciugatrice.

La valvola di ritenuta **5** deve essere montata in modo che la freccia sia rivolta in direzione dello scarico (verso il lavandino).

- Fissare la valvola di ritenuta con le fascette del tubo.




## Allacciamento elettrico

La descrizione è valida per asciugatrici con spina e asciugatrici senza spina.

Per asciugatrici con spina:

- Questa asciugatrice è dotata di cavo elettrico e spina ed è quindi pronta per essere collegata.
- La spina deve rimanere sempre accessibile per poter staccare l'asciugatrice dalla rete elettrica.

 **Danni causati da una tensione di allacciamento errata.**

I dati riguardanti l'assorbimento nominale e la protezione sono riportati nella targhetta dati.

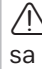
Confrontare i dati riportati sulla targhetta dati con quelli della rete elettrica.

La macchina deve essere allacciata a un impianto elettrico effettuato a regola d'arte e nel rispetto delle vigenti norme nazionali e locali.

In nessun caso l'asciugatrice deve essere collegata a prolunghe, ad es. a prese multiple da tavolo o ciabatte. La sicurezza elettrica non sarebbe garantita (pericolo di incendio).

Se è previsto un allacciamento fisso, deve essere presente un dispositivo di separazione su tutti i poli. Valgono come dispositivi di separazione gli interruttori con un'apertura di contatto di almeno 3 mm, ad es. interruttori di sicurezza LS, fusibili e relè (IEC/EN 60947). Questo allacciamento può essere effettuato solo da personale qualificato.

La spina o i dispositivi di separazione devono essere sempre accessibili.

 **Pericolo di scossa elettrica a causa della tensione di rete.**

Se l'asciugatrice viene staccata dalla rete elettrica, assicurare il punto di separazione da eventuali riaccensioni.

Accertarsi che il dispositivo di separazione sia possa chiudere; in caso contrario, il punto di separazione deve essere sempre controllato.

Operazioni di nuova installazione dell'allacciamento, modifiche all'impianto o verifiche della messa a terra, compresa la determinazione della giusta protezione, devono essere effettuate sempre da elettricisti qualificati conformemente alle norme previste dall'ASE e in particolare a quelle dell'azienda elettrica locale.

**Non installare dispositivi che spengono l'asciugatrice automaticamente (ad es. orologi programmatori).**

## Dati di consumo

	Carico <sup>1</sup> kg	Livello centri- fuga lavatrice Giri/min	Umidità residua %	Energia kWh	Durata min
◀ Cotone Eco Pronto asciutto <sup>2</sup>	8,0	1'000	60	1,92	103
	4,0	1'000	60	1,11	63
Cotone/Colorati Pronto asciutto	8,0	1'200	53	1,70	94
	8,0	1'400	50	1,65	89
	8,0	1'550	48	1,60	79
	8,0	1'600	44	1,45	74
Cotone/Colorati Stiratura a mano	8,0	1'000	60	1,42	71
	8,0	1'200	53	1,25	62
	8,0	1'400	50	1,15	58
	8,0	1'600	44	1,00	49
Lava/Indossa Pronto asciutto	4,0	1'200	40	0,66	40
Lana	1,0	1'000	50	0,30	20
Express Pronto asciutto	1,0	1'000	60	1,20	70
<sup>1</sup> Peso biancheria asciutta					
<sup>2</sup> Programma di controllo ai sensi del regolamento 392/2012/UE per l'etichetta energetica misurato secondo EN 61121					
Tutti i valori non contrassegnati sono stati accertati in base alla norma EN 61121					

**I consumi possono differire da quelli indicati a seconda della quantità di carico, dei diversi tipi di capi, dell'umidità residua al termine della centrifuga, delle oscillazioni presenti nella rete elettrica, della durezza dell'acqua e dall'opzione selezionata.**

## Dati tecnici

Altezza	850 mm
Larghezza	596 mm
Larghezza (solo per macchina con coperchio in acciaio inox)	605 mm
Profondità	777 mm
Profondità a sportello aperto	1'191 mm
Peso	72 kg
Capienza tamburo	130 l
Quantità di carico	8 kg (peso biancheria asciutta)
Lunghezza tubo	1'400 mm
Lunghezza cavo elettrico	2'000 mm
Tensione di allacciamento	V. targhetta dati sul retro della macchina
Potenza assorbita	V. targhetta dati sul retro della macchina
Protezione	V. targhetta dati sul retro della macchina
Marchi di controllo	V. targhetta dati sul retro della macchina
LED diodi luminosi	Classe 1
Denominazione del liquido refrigerante	R134a
Quantità di liquido refrigerante	0,61 kg
Potenziale effetto serra liquido refrigerante	1'430 kg CO <sub>2</sub> e
Potenziale effetto serra macchina	872 kg CO <sub>2</sub> e
Carico max. sul pavimento in funzionamento	925 N
Applicazione norme sicurezza prodotto	Conforme a EN 50570, EN 60335
Emissione sonora ponderata A sul posto di lavoro L <sub>pa</sub> conformemente alla norma EN ISO 11204/11203	< 70 dB re 20 µPa
Banda di frequenza	2,4000–2,4835 GHz
Potenza di trasmissione massima	< 100 mW

# Dati tecnici

## Scheda per asciugabiancheria a uso domestico

ai sensi del regolamento delegato (UE) n. 392/2012

MIELE	
<b>Identificativo del modello</b>	PDR300-08HP
Capacità nominale <sup>1</sup>	8,0 kg
Tipo di asciugabiancheria per uso domestico (A espulsione/condensazione)	- / •
Classe di efficienza energetica	
Da A+++ (efficienza massima) a D (efficienza minima)	A++
Consumo annuo ponderato di energia (AE <sub>c</sub> ) <sup>2</sup>	236 kWh/anno
Asciugabiancheria (automatico/non automatico)	• / -
Consumo energetico del programma standard per tessuti di cotone	
Consumo energetico a pieno carico	1,92 kWh
Consumo energetico a carico parziale	1,11 kWh
Consumo energetico ponderato in modo spento (P <sub>o</sub> )	W
Consumo di energia ponderato nel modo stand-by (P)	W
Durata della modalità stand-by (T <sub>i</sub> ) <sup>3</sup>	min
Programma standard al quale fanno riferimento le informazioni dell'etichetta e della scheda <sup>4</sup>	Cotone con freccia
Durata del programma standard per tessuti di cotone	
Durata ponderata del programma	80 min
Durata del programma a pieno carico	103 min
Durata del programma a carico parziale	63 min
Classe di efficienza di condensazione <sup>5</sup>	
Da A (efficienza massima) a G (efficienza minima)	A
Efficienza di condensazione ponderata del programma standard a pieno carico e a carico parziale per tessuti di cotone	92 %
Efficienza di condensazione media del programma standard a pieno carico per tessuti di cotone	93 %
Efficienza di condensazione media del programma standard a carico parziale per tessuti di cotone	92 %
Garso galios lygis (L <sub>WA</sub> ) <sup>6</sup>	67 dB(A) re 1 pW
Modello da incasso	-

- Presente

<sup>1</sup> in kg di capi di cotone, del programma standard per tessuti di cotone a pieno carico

<sup>2</sup> basato su 160 cicli di asciugatura del programma standard per tessuti di cotone a pieno carico e a carico parziale e consumo dei modi a basso consumo energetico. Il consumo effettivo per ciclo dipende dalle modalità di utilizzo dell'apparecchio.

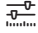
<sup>3</sup> se l'asciugabiancheria per uso domestico è dotata di un sistema di gestione del consumo elettrico.

- 4 Tale programma è atto ad asciugare biancheria bagnata di cotone normale ed è il programma più efficiente in termini di consumo energetico per il cotone.
- 5 se l'asciugabiancheria per uso domestico è un apparecchio a condensazione.
- 6 del programma standard per tessuti di cotone a pieno carico.

# Livello gestore

---

## Aprire Livello gestore

Il menù con le impostazioni nel  Livello gestore è protetto dall'accesso indesiderato. L'apertura del menù è protetta da un codice.

### Accesso tramite codice

Il livello gestore deve essere aperto con un codice.

Impostazione di serie: il codice è **000**.

### Modificare codice

È possibile modificare il codice per l'accesso al livello gestore, per proteggere l'asciugatrice dall'accesso non autorizzato.

Procedere con cautela all'assegnazione di un nuovo codice.

Qualora si dimenticasse il codice, informare l'assistenza tecnica. L'assistenza tecnica deve resettare il codice.

Prendere nota del nuovo codice e conservarlo al sicuro.

## Programma Demo

Nelle esposizioni è possibile avviare un programma demo con una simulazione.


Il programma non si avvia. Si tratta solo di una simulazione.

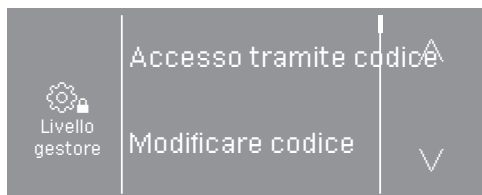
**Consiglio:** Il programma demo è disponibile solo se per oltre 1 ora non ha avuto luogo alcun programma di asciugatura. Poi il programma demo non è più disponibile.

- Impostazione di serie: off
- On

## Aprire il livello gestore

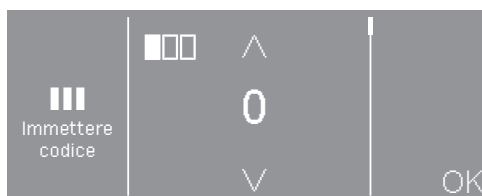
- Sfiocare il tasto sensore .

Nel display appare il simbolo  quando si ruota il selettore programmi su un programma.



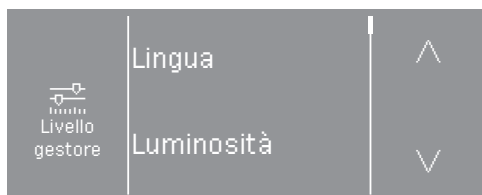
Sono disponibili le seguenti possibilità di selezione: Accesso tramite codice, Modificare codice, Programma Demo.

- Selezionare Accesso tramite codice.




- Immettere cifre singole e confermare con OK.

Le impostazioni nel livello gestore sono aperte.



- Selezionare l'impostazione desiderata.

## Uscire dal livello gestore

- Sfiocare il tasto sensore  oppure spegnere l'asciugatrice.


# Livello gestore

---

## Lingua

Le indicazioni nel display possono essere visualizzate in diverse lingue. Entrando nel sottomenù *Lingua* è possibile selezionare la lingua impostata.

È possibile modificare la lingua nei seguenti modi:

- In modo permanente tramite il livello gestore (= "Lingua gestore").
- Solo per la durata del programma in corso tramite il tasto sensore . Al termine del programma compare di nuovo la "Lingua gestore".

## Luminosità

La luminosità del display può essere impostata in scatti di dieci dal 10 % al 100 %.

Impostazione di serie: 70 %

## Orologio

Dopo aver selezionato il formato dell'ora si può impostare l'ora.

### Formato ora

- Impostazione di serie: visualizzazione 24 ore
- Visualizzazione 12 ore
- Orologio off

### Impostare

- È possibile impostare l'ora.

## Volume segnale acustico di fine

È possibile modificare il volume del segnale acustico per la fine del programma.

L'impostazione avviene in 7 livelli e può essere anche disattivata.

Impostazione di serie: off

## Volume acustica tasti

È possibile attivare un segnale acustico in diversi volumi, che suona quando si sfiorano i tasti sensore.

L'impostazione avviene in 7 livelli e può essere anche disattivata.

Impostazione di serie: normale

## Volume segnale tono benvenuto

Il volume del segnale acustico può essere modificato.

L'impostazione avviene in 7 livelli e può essere anche disattivata.

Impostazione di serie: off



### Segnale acustico errore/guasto

Il segnale acustico che segnala un errore può essere spento.

- Impostazione di serie: on
- off

### Fase anti piega

Al termine del programma il tamburo gira a intervalli, se il bucato non viene prelevato subito.

La modifica di questa impostazione causa un consumo energetico maggiore.

L'impostazione (🌀) può essere disattivata oppure è possibile selezionare una durata da 1 a 12 ore.

Impostazione di serie: off

### Raffreddamento aggiuntivo

Prima della fine del programma viene monitorata la temperatura della biancheria asciutta e, se necessario, viene prolungata la fase di raffreddamento al termine del programma.

La modifica di questa impostazione causa un consumo energetico maggiore.

- Impostazione di serie: off
- on

### Temperatura raffreddamento

Prima della fine del programma la biancheria viene automaticamente raffreddata. È possibile impostare la fase di raffreddamento automatica con aria più fredda in tutti i programmi prima della fine del programma, in questo modo la fase di raffreddamento si prolunga.

La modifica di questa impostazione causa un consumo energetico maggiore.

L'impostazione può essere modificata da 40 °C–55 °C.

Impostazione di serie: 55 °C

## Livello gestore

---

### Visualizza proced. spegnim.

Per risparmiare energia il display si spegne e il tasto *Start/Stop* lampeggia lentamente.

La modifica di questa impostazione causa un consumo energetico maggiore.

- On dopo 10 min, non nel programma in corso (impostazione di serie)  
Durante il programma il display rimane acceso, ma viene spento 10 minuti dopo la fine del programma.
- On dopo 10 min  
Il display si spegne dopo 10 minuti.

### Posticipo avvio

È possibile modificare o disattivare il tipo di indicazione del tempo per il posticipo avvio.

- Off  
Il posticipo avvio non può essere selezionato.
- Fine programma (impostazione di serie)  
Con il posticipo avvio viene stabilito quando deve terminare un programma.
- Inizio programma  
Con il posticipo avvio viene stabilito quando viene avviato un programma.
- Tempo prima dell'avvio  
Con il posticipo avvio viene stabilito dopo quante ore viene avviato un programma.

### Nome programma

Selezionando i programmi standard è possibile visualizzare sul display il nome del programma di asciugatura.

- Impostazione di serie: on  
Il nome del programma viene visualizzato alla selezione del programma per alcuni secondi, prima che compaia il menù base.
- off  
Il menu base viene visualizzato immediatamente.

### Visibilità parametri

Vengono offerti/visualizzati diversi parametri al momento di selezione del programma. È possibile stabilire quali parametri non visualizzare. Questi parametri non saranno più modificabili nemmeno quando si seleziona il programma.

- Umidità residua
- Durata
- Delicato plus

### Livelli asciugatura Cotone resist.col.

#### Livelli asciugatura Lava/Indossa

È possibile adattare individualmente i livelli di asciugatura dei programmi *Cotone/Colorati*, *Lava/Indossa*.

La modifica di questa impostazione causa un consumo energetico maggiore.

L'impostazione avviene in 7 livelli.

Impostazione di serie: normale

### Liv. asciug. Stiro a macchina

Il livello di asciugatura *Stiratura a macchina* nel programma *Cotone/Colorati* è adattabile individualmente.

La modifica di questa impostazione causa un consumo energetico maggiore.

È possibile modificare l'umidità residua di questo programma in 11 livelli del 16 % (asciutto) fino al 26 % (umido).

Impostazione di serie: 20 %

### Pulire circuito aria

L'elettronica dell'asciugatrice determina il grado in cui la peluria o i residui di detersivo nei filtri impurità e nell'aerazione compromettono il funzionamento. Compare una segnalazione di controllo. È possibile impostare con quale grado di peluria deve comparire questa segnalazione.

È possibile influenzare questa segnalazione di controllo: Pulire circuito aria

- off  
La segnalazione di controllo non compare. Se tuttavia l'aerazione è compromessa, il programma si interrompe e compare una segnalazione, indipendentemente da questa opzione.
- non sensibile  
La segnalazione compare solo quando i depositi di impurità sono notevoli.
- Impostazione di serie: normale
- sensibile  
La segnalazione compare già in caso di impurità ridotta.

## Livello gestore

---

### Selezione mod. COM

Questa asciugatrice è dotata di un modulo WLAN integrato.

- Off
- Modulo interno (impostazione di serie)  
Viene utilizzato il modulo WLAN interno.

### Disponibilità dei prodotti digitali Miele

L'uso dei prodotti digitali Miele dipende dalla disponibilità del servizio nel Vostro paese.

I diversi servizi non sono disponibili in ogni paese.

Le informazioni relative alla disponibilità sono reperibili sul sito Internet [www.miele.com](http://www.miele.com).

### WLAN/LAN

Controllare la connessione dell'asciugatrice.

- Configurare  
Questa segnalazione viene visualizzata solo se l'asciugatrice non è ancora collegata a una rete WLAN.
- Disattivare (visibile se la rete è attivata)  
La rete rimane configurata, la funzione WLAN viene disattivata.
- Attivare (visibile se la rete è disattivata)  
La funzione WLAN viene riattivata.
- Stato connessione (visibile se la rete è attivata)  
Vengono visualizzati i seguenti valori:
  - Qualità di ricezione WLAN

- Nome rete
- Indirizzo IP
- Riconfigurare (visibile se configurata)  
Ripristina la registrazione WLAN (rete) per eseguire subito una nuova configurazione.
- Resettare (visibile, se configurata)  
La rete non è più configurata. Per riutilizzare la rete, è necessario effettuare una nuova connessione.
  - La WLAN viene disattivata
  - La connessione WLAN è stata ripristinata all'impostazione di serie

### Configurare WLAN

Sono possibili due metodi di connessione.

#### WPS

- Attivare entro 2 minuti la funzione "WPS" sul router.

**Consiglio:** Se al termine del tempo timeout non è ancora stata stabilita la connessione, ripetere la procedura.

#### Soft AP

- Attivare entro 10 minuti la funzione con l'app Miele sul proprio smart device.

**Consiglio:** L'app guida l'utente attraverso le fasi successive.

## Remote

La comunicazione dei dati di funzionamento dell'asciugatrice (ad es. segnalazioni di guasto o avvisi) avviene esternamente.

- Impostazione di serie: on
- off

## Remote-Update

Tramite RemoteUpdate è possibile aggiornare il software dell'asciugatrice.

Impostazione di serie: on

Se non si installa un aggiornamento RemoteUpdate, si può utilizzare la macchina come di consueto. Miele consiglia tuttavia di installare gli aggiornamenti RemoteUpdate.

### Attivazione

La voce menù RemoteUpdate viene visualizzata ed è selezionabile solo se l'asciugatrice è connessa alla rete WLAN.

La funzione RemoteUpdate di Miele è utilizzabile solo se l'asciugatrice è collegata a una rete WLAN e si possiede un account nell'app Miele Professional. L'asciugatrice deve essere registrata.

Le condizioni di utilizzo sono disponibili nell'app Miele Professional.

Alcuni aggiornamenti del software possono essere eseguiti solo dall'assistenza tecnica Miele.

### Avvio del RemoteUpdate

Se per la lavatrice è disponibile un RemoteUpdate, viene visualizzato nel livello gestore aperto.

È possibile scegliere se avviare il RemoteUpdate subito o più tardi. Se si seleziona "Avvio posticipato", la richiesta ri-compare alla successiva accensione della lavatrice.

Il RemoteUpdate può durare alcuni minuti.

In caso di RemoteUpdate, considerare che:

- Se non compare alcuna segnalazione, non è disponibile alcun RemoteUpdate.
- Non è possibile annullare un RemoteUpdate, una volta installato.
- Non spegnere l'asciugatrice mentre è in corso RemoteUpdate. Altrimenti il RemoteUpdate verrà interrotto e non installato.

## Informazioni legali

### Licenze Open Source

Qui è possibile prendere visione delle informazioni.

### **Diritti d'autore e licenze per il software comandi e di controllo**

Per usare e gestire l'apparecchio, Miele utilizza software propri o di terzi non soggetti ad una cosiddetta condizione di licenza Open Source. Questi software/componenti software sono protetti dal punto di vista dei diritti. I diritti derivanti dal diritto d'autore di Miele e di terzi vanno rispettati.

Inoltre, il presente apparecchio contiene componenti software che vengono consegnate alle condizioni di licenza Open Source. È possibile consultare le componenti Open Source incluse, con i rispettivi avvisi di copyright, le copie delle condizioni di licenza in vigore, nonché eventuali ulteriori informazioni nell'apparecchio, alla voce del menù Impostazioni | Parametri apparecchio | Informazioni legali | Licenze Open Source. Le disposizioni in materia di responsabilità e garanzia ivi contenute delle condizioni di licenza Open Source si intendono valide soltanto in rapporto ai titolari dei rispettivi diritti.

## Gettoniera

Per l'allacciamento di una gettoniera è necessaria l'unità accessoria XCI-AD oppure Box XCI.

### Impostazione per gettoniere

Successivamente, per procedere a una modifica sarà necessario rivolgersi al servizio di assistenza tecnica Miele.

Deve essere collegata una gettoniera.

- Nessuna gettoniera

Le seguenti impostazioni verranno saltate ed è possibile terminare la prima messa in funzione.

- Funzionamento a programma

Il funzionamento è regolato dalla gettoniera: l'utente acquista un programma.

- Funzionamento a tempo

Il funzionamento è regolato da una cassa esterna a tempo: l'utente acquista una durata.

- Funzionamento a tempo con contatore di impulsi

Per le gettoniere che consentono di aumentare la durata con l'inserimento di monete.

## Segnale di ritorno gettoniera

Impostazione del segnale di ritorno della gettoniera.

- Impostazione di serie: off
- Fine programma

Il segnale di ritorno si presenta al termine del programma.

- Rilascio tasto Start

Il segnale di ritorno si presenta rilasciando il tasto Start.

- Avvio e fine programma

Il segnale di ritorno si presenta all'avvio e al termine del programma.

- Programma in corso

Il segnale di ritorno si presenta costantemente all'avvio e al termine del programma.

- Temperatura aria di processo

Il segnale di ritorno si presenta a seconda della temperatura, quando la temperatura dell'aria di processo è uguale o superiore alla temperatura impostata.

# Livello gestore

---

## Blocco cassa

Per evitare manipolazioni, è possibile impostare un blocco del programma. Se scatta il blocco, il programma si interrompe e il credito viene perso, quando viene aperto lo sportello dell'asciugatrice.

Per consentire di inserire altro bucato dopo l'avvio, è possibile modificare il momento in cui scatta il blocco.

- Impostazione di serie: off
- Subito dopo l'avvio del programma
- Da 1 a 5 minuti dopo l'avvio del programma

## Cancellare segnale pagato

Il "segnale di pagamento" della gettoniera può essere mantenuto fino al termine del programma oppure rifiutato dopo 5 minuti dall'avvio del programma.

- Impostazione di serie: off
- on

## Tempo correzione gettoniera

Nel funzionamento a gettoniera, è possibile impostare il tempo minimo per il segnale di pagamento.

- Impostazione di serie: breve
  - Per le monete, dal cui inserimento si genera il pagamento.
- lungo
  - Per le elettroniche centralizzate su Base 230 V.

## Tempo sovrapp. gettoniera

Impostazione del tempo di sovrapposizione della gettoniera. Tempo di sicurezza, per evitare manipolazioni alla gettoniera.

È possibile programmare il tempo di sovrapposizione in scatti di 15 minuti da 30-240 minuti oppure disattivarlo.

Se nel corso del tempo di sovrapposizione non ha luogo alcun programma, l'impostazione nella gettoniera viene resettata. Il programma si interrompe.

Impostazione di serie: 180 minuti

## Dur. progr. tempo aria fredda

È possibile impostare la durata del programma.

È possibile impostare in scatti di 5 minuti una durata compresa fra 10 minuti e 120 minuti.

Impostazione di serie: 120 minuti

## Dur. progr. tempo aria calda

È possibile impostare la durata del programma.

È possibile impostare in scatti di 5 minuti una durata compresa fra 20 minuti e 120 minuti.

Impostazione di serie: 60 minuti

## Programmi gratuiti

Con la gettoniera, è possibile decidere se il programma *Programma a tempo freddo* può essere utilizzati gratuitamente.

- Impostazione di serie: off
- on







**Miele AG**

Limmatstrasse 4  
8957 Spreitenbach

**Miele SA**

Sous-Riette 23  
1023 Crissier

Tel. 0848 848 048  
[www.miele.ch/contact](http://www.miele.ch/contact)

[www.miele.ch](http://www.miele.ch)

PDR 300-08 HP CC

it-CH

M.-Nr. 12 501 400 / 00