

# Інструкція з монтажу й експлуатації Індукційна варильна панель



**Обов'язково** прочитайте дану інструкцію з експлуатації перед установкою, підключенням та підготовкою до роботи. Тим самим Ви зможете захистити себе та запобігти пошкодженню.



<b>Заходи безпеки та застереження</b> .....	5
<b>Ваш внесок в охорону навколишнього середовища</b> .....	16
<b>Огляд</b> .....	17
Варильна поверхня .....	17
Елементи керування та Індикації .....	18
<b>Перше введення в експлуатацію</b> .....	20
Перше очищення панелі конфорок .....	20
Перше введення в експлуатацію панелі конфорок .....	20
Miele@home .....	21
Con@ctivity .....	24
<b>Принцип роботи</b> .....	27
<b>Посуд</b> .....	28
<b>Рекомендації щодо економії електроенергії</b> .....	30
<b>Діапазони регулювання потужності</b> .....	31
<b>Керування</b> .....	32
Принцип керування .....	32
Розташування посуду .....	33
Увімкнення варильної поверхні .....	34
Налаштування рівня потужності .....	34
Вимкнення панелі конфорок .....	34
Індикатор залишкового тепла .....	34
Налаштування рівня потужності – розширений діапазон значень .....	34
Автоматика закипання .....	35
Функція Booster .....	36
Підтримання в теплому стані .....	37
<b>Таймер</b> .....	38
Таймер .....	38
Автоматика вимкнення .....	39
Однчасне використання двох функцій таймера .....	40
<b>Додаткові функції</b> .....	41
Stop&Go .....	41
Відновлення налаштувань .....	41
Безпечне витирання .....	42
Демо-режим/режим перегляду .....	42
Відображення даних панелі конфорок .....	43
<b>Пристрої безпеки</b> .....	44
Блокування увімкнення та налаштувань .....	44
Захисне вимкнення .....	45

# ЗМІСТ

---

Захист від перегрівання.....	46
<b>Програмування</b> .....	47
<b>Дані для дослідних організацій</b> .....	51
<b>Чищення та догляд</b> .....	52
<b>Що робити, якщо ...?</b> .....	54
Повідомлення на індикаторі/дисплеї.....	54
Дивна робота.....	56
Незадовільні результати роботи.....	57
Загальні проблеми або технічні несправності.....	58
<b>Додаткові аксесуари</b> .....	59
<b>Сервісна служба</b> .....	60
Куди звертатись у разі виникнення несправностей.....	60
Типова табличка.....	60
Гарантійний строк.....	60
<b>Установлення</b> .....	61
Заходи безпеки під час вбудовування.....	61
Безпечні відстані.....	62
Вказівки щодо вбудовування – встановлення на стільницю.....	66
Монтажні розміри – установлення на стільницю.....	67
KM 7678 FR.....	67
KM 7678 FL, KM 7878 FL.....	68
KM 7697 FR.....	69
KM 7697 FL, KM 7897 FL.....	70
Встановлення на стільницю.....	71
Вказівки щодо вбудовування – встановлення врівень.....	72
Монтажні розміри – установлення врівень.....	73
KM 7678 FL, KM 7878 FL.....	73
KM 7697 FL, KM 7897 FL.....	74
Установка врівень.....	75
Підключення електроживлення.....	76
<b>Гарантія якості товару</b> .....	80
<b>Паспорти продукту</b> .....	85
<b>Технічний регламент</b> .....	87

## Заходи безпеки та застереження

Ця варильна поверхня відповідає нормам технічної безпеки. Неправильна експлуатація може призвести до травмування людей і пошкодження приладу.

Перш ніж розпочинати використовувати варильну поверхню, уважно прочитайте інструкцію з монтажу й експлуатації. Вона містить важливі вказівки щодо встановлення, безпеки, використання та обслуговування. Їх дотримання допоможе вам уникнути травм і запобігти пошкодженню варильної панелі.

Відповідно до норми IEC 60335-1 компанія Miele наполегливо рекомендує прочитати та враховувати попередження, вказівки з безпеки та встановлення варильної панелі.

Компанія Miele не може нести відповідальність за пошкодження, причиною яких стало ігнорування цих вказівок.

Ретельно зберігайте цю інструкцію з експлуатації та монтажу й передайте її наступному власникові.

## Заходи безпеки та застереження

---

### Використання за призначенням

- ▶ Ця варильна поверхня призначена для використання в домашньому господарстві і подібних побутових середовищах.
- ▶ Ця варильна поверхня не призначена для використання на відкритому повітрі.
- ▶ Використовуйте варильну поверхню виключно в побутових цілях для приготування та розігрівання страв. Використання приладу з іншою метою є неприпустимим.
- ▶ Особам, які за станом здоров'я або за браком досвіду чи відповідних знань не можуть упевнено користуватися варильною поверхнею, не рекомендується її експлуатувати без нагляду або керівництва з боку відповідальної особи. Такі люди можуть використовувати варильну поверхню без нагляду, якщо вони настільки опанували роботу з нею, що можуть робити це впевнено. Вони повинні розуміти можливу небезпеку, пов'язану з експлуатацією приладу.

### Якщо у Вас є діти

- ▶ Діти до 8 років повинні знаходитися на безпечній відстані від варильної поверхні або під постійним наглядом поблизу неї.
- ▶ Діти старші 8 років можуть використовувати варильну поверхню без нагляду, якщо вони настільки опанували роботу з нею, що можуть робити це впевнено. Діти повинні розуміти можливу небезпеку, пов'язану з експлуатацією приладу.
- ▶ Дітям не дозволяється очищати варильну поверхню без нагляду.
- ▶ Не залишайте без нагляду дітей, якщо вони знаходяться поблизу приладу. Ніколи не дозволяйте дітям грати із приладом.
- ▶ Під час експлуатації варильна поверхня нагрівається і залишається гарячою ще протягом певного часу після її вимкнення. Не дозволяйте дітям знаходитись поблизу приладу, якщо він не охолонув, тому що існує небезпека отримання опіків.
- ▶ Небезпека опіків. Не зберігайте в шафах над або під варильною поверхнею предмети, які можуть цікавити дітей. Інакше в них виникне бажання вилізти на варильну поверхню.
- ▶ Небезпека опіків і спалаху. Повертайте ручки каструль і сковорід убік, щоб діти не могли їх стягнути й таким чином обпектись.
- ▶ Небезпека задухи! Діти під час гри можуть залізти в пакувальний матеріал (наприклад, пластикову плівку) або вдягти його на голову й затягнути. Тримайте пакувальний матеріал подалі від дітей.
- ▶ Користуйтеся блокуванням ввімкнення, щоб діти не змогли без Вашого нагляду включити варильну поверхню. Під час використання приладу користуйтеся функцією блокування ввімкнення, щоб діти не могли змінити (обрані) установки.

# Заходи безпеки та застереження

---

## Техніка безпеки

- ▶ Некваліфікований монтаж і техобслуговування або ремонтні роботи можуть стати для споживача причиною непередбаченої загрози. Роботи з монтажу й обслуговування повинні виконувати лише авторизовані фахівці Miele.
- ▶ Пошкодження варильної поверхні можуть загрожувати безпеці користувача. Перевіряйте варильну поверхню на наявність видимих зовнішніх пошкоджень. У випадку пошкодження в жодному разі не користуйтеся нею.
- ▶ Можлива тимчасова або постійна робота на відокремленій або немережевій синхронній системі електропостачання (наприклад, автономні мережі, резервні системи). Необхідною умовою експлуатації є відповідність системи енергопостачання вимогам стандарту EN 50160 або подібного. Захисні заходи, передбачені в побутових установках і в цьому виробі Miele, мають також забезпечувати їхнє функціонування й роботу в автономному режимі або в режимі несинхронної роботи, або ж їх слід замінити еквівалентними заходами в установці. Як описано, наприклад, в актуальній публікації VDE-AR-E 2510-2.
- ▶ Електробезпека приладу гарантована тільки в тому випадку, якщо він підключений до системи захисного заземлення згідно інструкцій. Дуже важливо дотримуватись цієї основної умови забезпечення електробезпеки. У разі сумніву проконсультуйтеся із фахівцем-електриком.
- ▶ Технічні характеристики (напруга і частота живлення), вказані на типовій табличці варильної поверхні повинні відповідати даним електромережі, щоб запобігти пошкодженню приладу. Порівняйте їх перед підключенням або проконсультуйтеся з фахівцем-електриком.
- ▶ Багатомісні розетки не забезпечують належної безпеки (небезпека займання внаслідок перегріву). Не підключайте за їх допомогою варильну поверхню до електромережі.



## Заходи безпеки та застереження

---

- ▶ Експлуатуйте варильну поверхню тільки у вмонтованому стані, щоб була гарантована її надійна та безпечна робота.
- ▶ Цю варильну поверхню не можна використовувати в нестационарних умовах (наприклад, кораблях).
- ▶ Можливе доторкання до струмопровідних частин, а також зміни в електричній та механічній будові приладу можуть призвести до ураження електрострумом та порушення в його функціонуванні.  
В жодному випадку не відкривайте корпус варильної поверхні.
- ▶ Гарантія втрачає силу, якщо ремонтні роботи варильної поверхні були проведені не авторизованими фахівцями Miele.
- ▶ Використання виключно оригінальних частин забезпечує належну техніку безпеки. Пошкоджені деталі повинні замінюватися оригінальними.
- ▶ Варильна поверхня не призначена для використання із зовнішнім таймером або системою дистанційного керування.
- ▶ Підключення варильної панелі до електромережі має здійснюватися лише фахівцем-електриком (див. розділ «Встановлення», підрозділ «Підключення електроживлення»).
- ▶ У разі пошкодження мережевого кабелю кваліфікований електрик повинен замінити його на спеціальний кабель (див. розділ «Установлення», підрозділ «Підключення електроживлення»).

## Заходи безпеки та застереження

---

- ▶ Під час проведення робіт з монтажу та обслуговування, а також при здійсненні ремонтних робіт необхідно від'єднати варильну поверхню від мережі. Переконайтесь, що :
  - запобіжник на розподільному щитку вимкнений, або
  - нарізний запобіжник на електрощитку повністю викручено, або
  - мережеву вилку (якщо в наявності) витягнуто з розетки. Тримайтесь за вилку, а не за кабель під час від'єднання від мережі.
- ▶ Ураження електричним струмом. Не вводьте варильну поверхню в експлуатацію при виявленні дефектів, відколів, тріщин, подряпин на склокерамічній поверхні або відразу ж вимкніть її. Від'єднайте варильну поверхню від електромережі. Зверніться до сервісної служби.
- ▶ Якщо варильну поверхню встановлено за меблевим фасадом (наприклад, за дверцятами), не закривайте її під час експлуатації. За закритим меблевим фасадом акумулюється волога й тепло. Унаслідок цього варильна поверхня, ніша або підлога можуть пошкодитися. Закривайте дверцята лише тоді, коли згаснуть індикатори залишкового тепла.

### Належна експлуатація

- ▶ Під час експлуатації варильна поверхня нагрівається і залишається гарячою ще протягом певного часу після її вимкнення. Лише після того, як згасне індикатор залишкового тепла, не буде небезпеки опіків.
- ▶ Перегріте масло або жир можуть самозайнятися. Готуючи з використанням масел і жирів, не залишайте без нагляду прилад. В жодному випадку не гасіть жир та масло, що зайнялися, водою. Вимкніть варильну поверхню. Обережно накрийте полум'я кришкою або скатертиною для гасіння.
- ▶ Під час експлуатації не залишайте панель конфорок без нагляду. Постійно контролюйте навіть нетривалий процес готування та смаження.
- ▶ Полум'я може спричинити займання жиропоглинального фільтра витяжки. Не допускається фламбування (підпалювання страв з використанням алкоголю) під кухонною витяжкою.
- ▶ Спреї, легкозаймисті речовини та інші матеріали при нагріванні можуть зайнятися. Не зберігайте легкозаймисті матеріали в ящику безпосередньо під варильною поверхнею. Якщо в ящику є лотки для столового приладдя, то вони повинні бути виготовлені із вогнетривких матеріалів.
- ▶ В жодному випадку не нагрівайте пустий посуд.
- ▶ Внаслідок нагрівання закритих банок виникає надлишковий тиск, і вони можуть тріснути. Не використовуйте варильну поверхню для стерилізації або нагрівання банок.
- ▶ Якщо варильна поверхня накрита, при випадковому вмиканні приладу або наявності залишкового тепла існує небезпека, що матеріал займеться, потріскається або розплавиться. Забороняється накривання приладу, наприклад, рушником, кришкою або захисною плівкою для кухонних плит.

## Заходи безпеки та застереження

---

- ▶ При ввімкненій варильній панелі, при випадковому ввімкненні або наявності залишкового тепла існує небезпека, що наявні на варильній панелі металеві предмети можуть нагрітися. Інші матеріали можуть розплавитися або зайнятися. Вологі кришки кастрюль можуть присмоктатися на поверхні. Не використовуйте варильну панель як місце для зберігання. Після використання вимкніть панель конфорок.
- ▶ Ви можете обпектися гарячою варильною поверхнею. При будь-якій роботі з гарячим приладом користуйтеся жарозахисними рукавичками або ганчірками. Користуйтеся лише сухими рукавичками або ганчірками. Вологі або мокрі речі краще проводять тепло і можуть стати причиною опіків парю.
- ▶ Якщо Ви користуєтесь електроприладом (наприклад, міксером) який знаходиться поблизу приладу, стежте за тим, щоб кабель живлення такого приладу не доторкався до гарячої поверхні. Ізоляція кабелю може пошкодитись.
- ▶ Сіль, цукор або піщинки, наприклад, від миття овочів, можуть стати причиною подряпин, якщо потраплять під днище посуду. Впевніться в тому, що склокерамічна поверхня чиста перед тим, як ставити на неї посуд.
- ▶ Падіння предметів (навіть невеликих, наприклад, сільнички) може викликати появу тріщин або розколів на склокерамічній поверхні. Стежте за тим, щоб на варильну поверхню не падали сторонні речі.
- ▶ Гарячі предмети на сенсорних кнопках можуть пошкодити електроніку, що знаходиться під ними. В жодному разі не ставте гарячі каструлі або сковороди на сенсорні кнопки або індикатори.

## Заходи безпеки та застереження

---

- ▶ Якщо на гарячу варильну поверхню потрапив і розплавився цукор, цукровмісна страва, пластик або фольга, вони пошкодять склокерамічну поверхню під час охолодження. негайно вимкніть варильну поверхню і повністю видаліть ці забруднення за допомогою шкребка для скла. Користуйтеся при цьому кухонними рукавичками. Одразу після охолодження промийте поверхню спеціальним засобом для склокераміки.
- ▶ Пустий посуд при нагріванні може призвести до пошкоджень склокерамічної поверхні. Не залишайте панель конфорок без нагляду під час приготування їжі.
- ▶ Шорсткувате днище каструль і сковорід може подряпати склокерамічну поверхню. Використовуйте каструлі і сковороди з гладкою поверхнею.
- ▶ Пересуваючи посуд, піднімайте його. Так Ви уникнете пошкоджень і подряпин.
- ▶ У зв'язку з великою швидкістю нагрівання індукційних зон температура на дні посуду може за короткий час досягти температури самозаймання жиру або масла. Під час експлуатації не залишайте варильну панель без нагляду.
- ▶ Олію або жир розігрівайте щонайбільше протягом 1 хвилини та в жодному разі не використовуйте для цього функцію Booster.
- ▶ Лише для осіб зі стимулятором серцевої діяльності: зверніть увагу, що поблизу включеного приладу створюється електромагнітне поле. Пошкодження стимулятора малоімовірно. У випадку сумнівів зверніться до лікаря або виробника стимулятора.
- ▶ Електромагнітне поле ввімкненої варильної поверхні може впливати на електронні прилади. Кредитні картки, носії інформації, кишенькові калькулятори та інше не повинні знаходитись поблизу ввімкненого приладу.

## Заходи безпеки та застереження

---

- ▶ Металеві предмети, які зберігаються у висувному ящику під варильною поверхнею, можуть нагрітися при довготривалому та інтенсивному використанні приладу.
- ▶ Варильну поверхню оснащено охолоджувальним вентилятором. Якщо під вбудованою варильною панеллю знаходиться шухляда, тоді необхідно залишити достатню відстань між вмістом ящика та нижньою частиною варильної поверхні, щоб забезпечити достатню вентиляцію.
- ▶ Якщо під встановленою варильною поверхнею знаходиться шухляда, не зберігайте в ній колючі або маленькі предмети, папір і серветки. Ці предмети можуть потрапити в корпус через вентиляційну щілину або їх може затягнути у вентилятор, і його буде пошкоджено або буде погіршено охолодження.
- ▶ Якщо використовується індукційна перехідна пластина для посуду, це може призвести до пошкодження або поломки індукційних генераторів. Не використовуйте індукційні перехідні пластини.

### Чищення та догляд

- ▶ Пара за умови використання пароочищувачів може потрапити на електричні деталі і спричинити коротке замикання. Не використовуйте для чищення приладу пароочищувачі.
- ▶ Якщо варильна поверхня вбудована над духовою шафою або плитою з функцією піролітичного очищення, то поверхню не дозволяється експлуатувати під час процесу піролізу. Інакше може спрацювати функція захисту від перегрівання варильної поверхні (див. відповідний розділ).
- ▶ Miele надає гарантію на постачання запчастин після завершення серійного виробництва панелі конфорок на термін до 15, але не менше 10 років.

# Ваш внесок в охорону навколишнього середовища

---

## Утилізація транспортувальної упаковки

Упаковка захищає прилад від пошкоджень під час транспортування. Матеріали, з яких виготовлена упаковка, безпечні для навколишнього середовища і легко утилізуються, тому підлягають переробці.

Повернення упаковки для її вторинної переробки дозволяє економно витратити сировину та зменшувати кількість відходів. Ваш продавець забере упаковку.

## Утилізація відпрацьованого приладу

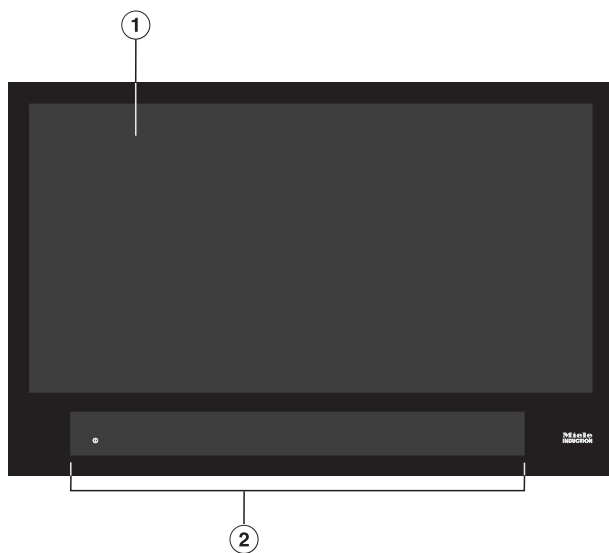
Електричні та електронні прилади містять цінні матеріали. Наряду з цим, вони містять також речовини, суміші і деталі, які необхідні для функціонування і безпеки приладів. За умов неналежного використання відпрацьованого приладу або при його потрапленні в побутове сміття, такі речовини можуть завдати шкоди здоров'ю людини або навколишньому середовищу. Тому в жодному випадку не утилізуйте відпрацьований прилад із звичайним побутовим сміттям.



Натомість віднесіть прилад до офіційного пункту утилізації відпрацьованих електричних і електронних приладів у Вашому місті. За видалення особистих даних на відпрацьованому приладі відповідальність несе користувач. Простежте, щоб до відправлення приладу на утилізацію, він зберігався в недоступному для дітей місці.



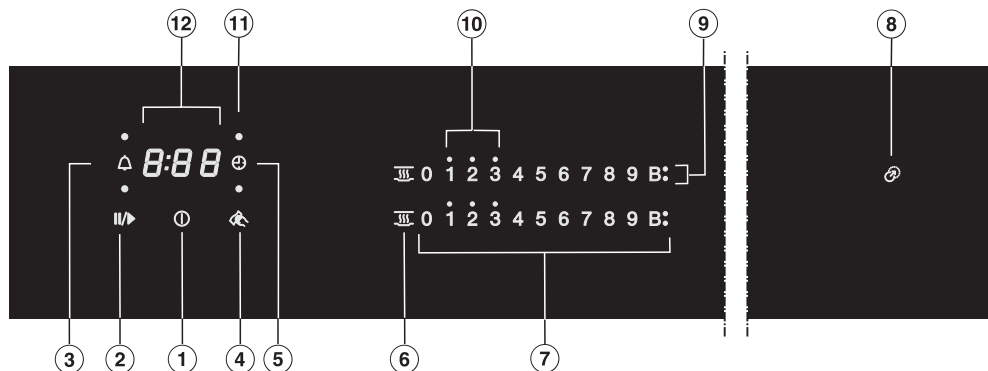
## Варильна поверхня



- ① Використовувана варильна поверхня для макс. 6 каструль
- ② Елементи керування й індикатори

# Огляд

## Елементи керування та Індикації



### Сенсорні кнопки

- ① Варильна поверхня увімк./вимк.
- ② Stop&Go  
Для зупинки/початку поточного процесу приготування
- ③ Таймер
- ④ Безпечне витирання  
Для блокування сенсорних кнопок
- ⑤ Автоматика вимкнення  
Автоматично відключає підігрівання посуду
- ⑥ Підтримання в теплому стані  
Для активації/деактивації функції підтримання тепла
- ⑦ Шкала регулювання
  - Для налаштування рівня потужності
  - Для встановлення часу

## Індикатори/індикатори

- ⑧ Допомога з розташуванням
- ⑨ Функція Booster  
Функцію Booster активовано
- ⑩ Залишкове тепло
- ⑪ Автоматика вимкнення відповідних конфорок  
Автоматику вимкнення підігріву посуду активовано
- ⑫ Дисплей таймера

від 0:00 до Тривалість

9:59

LOC

Активовано блокування ввімкнення або налаштувань

дЕ

Активовано деморежим

## Перше введення в експлуатацію

---

- Необхідно приклеїти типову табличку приладу (додається до комплекту документації) на спеціально передбачене для цього місце в розділі «Сервісна служба, типова табличка, гарантія».
- Зніміть, якщо вони є, захисну плівку і наклейку.

### Перше очищення панелі конфорок

- Перед першим використанням протріть прилад за допомогою вологої серветки та витріть його насухо.

### Перше введення в експлуатацію панелі конфорок

Частини з металу захищені спеціальним засобом. Коли прилад вперше вводиться в експлуатацію, внаслідок цього виникають неприємні запахи і чад. В перші години нагрівання індукційні котушки також утворюють запах. При кожному наступному використанні запах зменшуватиметься і потім зовсім зникне.

Утворення запаху і можлива поява чаду не свідчить про несправність приладу або неправильне його підключення і не завдають шкоди здоров'ю.

Зверніть увагу, що час нагрівання індукційних панелей конфорок значно менше, ніж у звичайних.

## Miele@home

Передумови: домашня бездротова мережа

Панель конфорок оснащено інтегрованим модулем бездротової мережі. Її можна під'єднати до домашньої бездротової мережі.

Коли ви під'єднаєте витяжку Miele до домашньої бездротової мережі, ви матимете змогу автоматично керувати нею через функцію Con@ctivity. Вичерпну інформацію про це наведено в інструкції з експлуатації та монтажу витяжки.

Переконайтеся, що в місці розташування панелі конфорок достатня потужність сигналу бездротової мережі.

Панель конфорок можна приєднати до бездротової мережі кількома способами.

У мережевому режимі очікування необхідна потужність для конфорки становить макс. 2 Вт.

### Доступність з'єднання бездротової локальної мережі

З'єднання бездротової локальної мережі працює на тій самій частоті, що й інші прилади (наприклад, мікрохвильові печі, іграшки з дистанційним керуванням). Це може призвести до тимчасових перешкод або до повного збою з'єднання. Тому стабільна доступність запропонованих функцій не гарантується.

## Доступність Miele@home

Використання мобільного додатка Miele залежить від доступності служб Miele@home у вашій країні.

Служба Miele@home доступна не в усіх країнах.

Інформацію про доступність можна знайти на веб-сайті [www.miele.com](http://www.miele.com).

## Додаток Miele

Додаток Miele@home Ви можете безкоштовно завантажити в Apple App Store® або Google Play Store™.



Після встановлення мобільного додатку Miele на своєму пристрої ви зможете виконувати такі дії:

- Викликати відомості про робочий стан своєї панелі конфорок
- Викликати вказівки для виконання програм панелі конфорок
- Налаштувати мережу Miele@home, застосувавши й інші побутові пристрої Miele з підтримкою від бездротової мережі

# Перше введення в експлуатацію

## Налаштування Miele@home

### Підключення через мобільний додаток

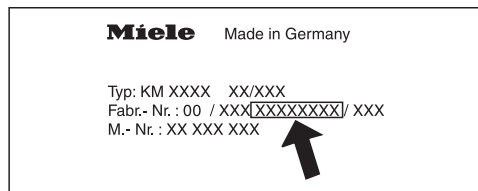
Ви можете встановити з'єднання з мережею за допомогою мобільного додатка Miele.

- Установіть додаток Miele на свій мобільний пристрій.

Для реєстрації потрібні такі дані:

1. Пароль вашої домашньої бездротової мережі.
2. Пароль вашої панелі конфорок.

Пароль панелі конфорок – це останні 9 цифр серійного номера, що вказаний на типовій табличці.



- Увімкніть панель конфорок.
- Поставте на конфорку посуд, придатний для індукційної поверхні
- Запустіть додаток Miele.
- Потім одночасно торкніться сенсорних кнопок 0 і 5 на шкалі регулювання й утримуйте їх протягом 6 секунд.

Таймер розпочне зворотний відлік секунд. Після завершення відліку на дисплеї протягом 10 секунд буде відображатися код  $\zeta:01$ .

Тепер у вас є 10 хвилин, щоб налаштувати бездротову мережу.

- Дотримуйтеся вказівок у мобільному додатку.

### З'єднання через WPS

**Передумова:** потрібен маршрутизатор із підтримкою стандарту WPS (WiFi Protected Setup).

- Увімкніть панель конфорок.
- Поставте на конфорку посуд, придатний для індукційної поверхні.
- Потім одночасно торкніться сенсорних кнопок 0 і 6 на шкалі регулювання й утримуйте їх протягом 6 секунд.

Таймер розпочне зворотний відлік секунд. Після завершення відліку під час спроби підключення на дисплеї таймера почнуть «бігати» індикатори (щонайдовше 120 секунд).

WPS-реєстрація можлива лише протягом цих 120 секунд.

- Активуйте функцію WPS на своєму маршрутизаторі бездротової мережі.

Якщо з'єднання встановлено успішно, на дисплеї таймера з'явиться код  $\zeta:02$ . Якщо з'єднання не встановлено, на дисплеї таймера з'явиться код  $\zeta:01$ . Можливо, ви недостатньо швидко активували WPS на своєму маршрутизаторі. Повторно виконайте описані вище дії.

**Повідомлення:** Якщо маршрутизатор не може підключатися за стандартом WPS, скористайтеся для цього мобільним додатком Miele.

## Переривання процедури

- Доторкніться до будь-якої кнопки.

## Скидання налаштувань

У разі заміни маршрутизатора скидання налаштувань не потрібне.

- Увімкніть панель конфорок.
- Поставте на конфорку посуд, придатний для індукційної поверхні.
- Потім одночасно торкніться сенсорних кнопок 0 і 9 на шкалі регулювання й утримуйте їх протягом 6 секунд.

Таймер розпочне зворотний відлік секунд. Після завершення відліку на дисплеї протягом 10 секунд буде відображатися код  $\text{E:DD}$ .

Скиньте налаштування, якщо ви утилізуєте панель, продаєте її або вводите в експлуатацію панель, що вже була вживана. Лише так можна переконатися, що ви видалили всю особисту інформацію та попередній власник більше не може отримати доступ до варильної панелі.

# Перше введення в експлуатацію

## Con@ctivity

Con@ctivity – це прямий зв'язок між панеллю конфорок і витяжкою Miele. Зв'язок Con@ctivity дає змогу автоматично керувати витяжкою відповідно до режиму роботи панелі конфорок.

Вичерпну інформацію про це наведено в інструкції з експлуатації та монтажу витяжки.

У мережевому режимі очікування необхідна потужність для конфорки становить макс. 2 Вт.

### Доступність з'єднання бездротової локальної мережі

З'єднання бездротової локальної мережі працює на тій самій частоті, що й інші прилади (наприклад, мікрохвильові печі, іграшки з дистанційним керуванням). Це може призвести до тимчасових перешкод або до повного збою з'єднання. Тому стабільна доступність запропонованих функцій не гарантується.

## Налаштування Con@ctivity

Ви можете налаштувати Con@ctivity через домашню бездротову мережу або через безпосереднє з'єднання між варильною панеллю та витяжкою.

### Con@ctivity через домашню бездротову мережу (Con@ctivity 3.0)

Умова:

- Домашня бездротова мережа
- Витяжка Miele з можливістю підключення до бездротової мережі

■ Підключіть панель конфорок і витяжку до домашньої бездротової мережі (див. розділ «Перше введення в експлуатацію», підрозділ «Miele@home»).

Функція Con@ctivity автоматично активується.

Інформацію, необхідну для установки витяжки, ви знайдете у відповідних інструкціях з експлуатації та монтажу.



## Перше введення в експлуатацію

### Зв'язок Con@ctivity через пряме з'єднання бездротової локальної мережі (Con@ctivity 3.0)


Передумова: витяжка Miele з можливістю підключення до бездротової мережі

Інформацію, необхідну для встановлення витяжки, ви знайдете у відповідних інструкціях з експлуатації та монтажу.

- Увімкніть варильну поверхню.
- Поставте на конфорку посуд, придатний для індукційної поверхні.
- Одночасно торкніться сенсорних кнопок 0 і 7 на шкалі регулювання й утримуйте їх протягом 6 секунд.

Таймер розпочне зворотний відлік секунд. Після завершення відліку під час спроби підключення почнуть «бігати» індикатори. Якщо з'єднання встановлено успішно, на дисплеї таймера з'явиться код **C:02**. Якщо з'єднання не встановлено, на дисплеї таймера з'явиться код **C:01**. Повторно виконайте описані вище дії.

Після вдалого підключення на витяжці постійно світяться індикатори **2** і **3**.

- Щоб вийти із режиму підключення на витяжці, натисніть кнопку продовження роботи <sup>5</sup>.

Функція Con@ctivity тепер активована.

Якщо встановлено пряме з'єднання бездротової мережі, витяжку та варильну поверхню не можна під'єднати до домашньої мережі. Якщо пізніше ви захочете це зробити, спочатку потрібно скинути пряме бездротове з'єднання між варильною поверхнею і витяжкою (див. розділ «Перше введення в експлуатацію», підрозділ «Con@ctivity», а в інструкції з експлуатації та монтажу до витяжки – розділ «Роз'єднання бездротового підключення»).

## Перше введення в експлуатацію

---

### Переривання процедури

- Доторкніться до будь-якої кнопки.

### Скидання налаштувань

У разі заміни маршрутизатора скидання налаштувань не потрібне.

- Увімкніть панель конфорок.
- Поставте на конфорку посуд, придатний для індукційної поверхні.
- Потім одночасно торкніться сенсорних кнопок 0 і 9 на шкалі регулювання й утримуйте їх протягом 6 секунд.


Таймер розпочне зворотний відлік секунд. Після завершення відліку на дисплеї протягом 10 секунд буде відображатися код  $\text{E:DD}$ .

Скиньте налаштування, якщо ви утилізуєте панель, продаєте її або вводите в експлуатацію панель, що вже була вживана. Лише так можна переконатися, що ви видалили всю особисту інформацію та попередній власник більше не може отримати доступ до варильної панелі.

Під поверхню склокерамічної панелі розташовано індукційні котушки. Ці котушки починають виробляти магнітне поле, яке впливає безпосередньо на днище посуду і нагріває його. Склокерамічна конфорка нагрівається лише за рахунок тепла, яке віддає днище посуду.


Положення, розмір і форма посуду автоматично розпізнаються завдяки індукції.

Індукція виникає лише за умови використання посуду із дном, що намагнічується (див. розділ «Посуд»).

 **Небезпека опіків гарячими предметами.**

При ввімкненій варильній поверхні, при випадковому ввімкненні або наявності залишкового тепла існує небезпека, що металеві предмети на панелі можуть нагрітися.

Не використовуйте варильну поверхню як місце для зберігання.

Після використання вимкніть варильну поверхню сенсорною кнопкою .

## Шуми

Залежно від матеріалу та способу виготовлення днища посуду можуть виникати такі шуми:

Гудіння за високих потужностей. Воно буде слабшим або зникне, якщо знизити рівень потужності.

Потріскування виникає в разі використання посуду, дно якого виготовлене з різних матеріалів (наприклад, багатощарове дно типу «сендвіч»).

Клацання може з'являтися під час комутаційних процесів в електроніці, особливо під час роботи приладу на низькій потужності.

Дзижчання під час ввімкнення охолоджувального вентилятора. Він вмикається для захисту електроніки, коли варильна поверхня використовується інтенсивно. Охолоджувальний вентилятор може працювати й після вимкнення приладу.

# Посуд

---

## Відповідний посуд

- Нержавіюча сталь і дно з матеріалу, який намагнічується
- Емальована сталь
- Чавун

Товщина днища посуду може впливати на рівномірність результату приготування (наприклад, під час приготування млинців). Днище посуду має розподіляти тепло рівномірно. Ідеально підходить багат шарове дно з нержавіючої сталі.

Матеріал днища посуду та положення посуду на панелі конфорок впливають на потужність індукційних котушок. Це може вплинути на процес приготування.

## Розмір посуду

У разі використання **круглого** посуду діаметр днища має бути 145–350 мм. Посуд із діаметром днища 100–145 мм може бути розпізнаним не в усіх положеннях.

У разі використання **овального/прямокутного** посуду розмір має бути макс. 380 x 300 мм.

## Невідповідний посуд

- Нержавіюча сталь і дно з матеріалу, який не намагнічується
- Алюміній або мідь
- Скло, кераміка або фаянс

## Перевірка посуду

Якщо ви не впевнені, чи ваш посуд підходить для індукційної плити, протримайте магніт біля днища посуду. Якщо магніт буде прилипати, значить посуд підходить.

## Індикація невідповідного посуду

Якщо ви поставили посуд на ввімкнену панель, а відповідна шкала регулювання не з'явилась, то

- діаметр днища посуду, що використовується, занадто малий або
- посуд є невідходящим

## Поради

- Використовуйте каструлі та сковороди із гладким днищем. Шорстке днище каструль і сковорід може подряпати склокерамічну поверхню.
- Переміщуючи посуд, піднімайте його. Так ви уникнете пошкоджень і подряпин. Подряпини, що з'являються під час пересування посуду вперед-назад, не перешкоджають роботі варильної поверхні. Такі подряпини є нормальним результатом використання і не є причиною для подання скарг.
- Під час купівлі враховуйте, що для сковорід і каструль часто вказується максимальний, тобто верхній діаметр. Важливе значення, однак, має діаметр днища (як правило, меншого діаметра).



- За можливості використовуйте сковороди з плавними краями. Якщо каструля з гострим краєм, індукція діє також в зоні краю посуду. В такому випадку край каструлі може змінити колір або може зійти верхній шар.

## Рекомендації щодо економії електроенергії

---

- По можливості готуйте лише в закритих каструлях і сковородах. Таким чином можна уникнути зайвої втрати тепла під час приготування.
- Для страв маленької кількості обирайте маленькі каструлі. Для маленької каструлі потрібно менше енергії, ніж для великої, але наполовину заповненої.
- Готуйте з невеликою кількістю води.
- Після закипання або обсмажування вчасно перемикайте на менший рівень потужності.
- Обирайте каструлі-сковарки, щоб зменшити час приготування.

## Діапазони регулювання потужності

На заводі панель конфорок програмують на 9 рівнів потужності. Якщо потрібно поділити діапазон потужності на більшу кількість рівнів, можна встановити 17 рівнів потужності (див. розділ «Програмування»).

	Діапазон значень	
	заводське налаштування (9 рівнів)	розширене налаштування (17 рівнів)
Розтоплення масла Розтоплення шоколаду Розчинення желатину	1–2	1–2.
Розігрівання маленької кількості рідини Підтримання в теплому стані страв, які легко пригорають Замочування рису, приготування каші на молоці Розморожування овочів у блоці	2–4	2–3.
Розігрівання рідких і напівтвердих страв Приготування фруктів Приготування картоплі (посуд із кришкою)	4–6	3.–5.
Приготування омлету чи яєчні без скоринки Делікатне смаження котлет Приготування фруктів і риби на парі Приготування макаронних виробів і замочування бобових Розморожування та нагрівання заморожених продуктів Приготування соусів і кремів, наприклад, крему «винна піна» або голландського соусу	5–7	4.–7.
Делікатне смаження (без перегрівання жиру) риби, шніцеля, сосисок, яєчні, млинців тощо	6–8	6–7.
Смаження дерунів, млинців тощо	7–8	7–8.
Кип'ятіння великої кількості води Доведення до кипіння Обсмажування великої кількості м'яса	9	8.–9

Наведені в таблицях значення є орієнтовними. Потужність індукційної котушки може варіюватися залежно від розміру та матеріалу кухонного посуду і положення посуду на панелі конфорок. Тому можливо, що для вашого посуду рівні потужності будуть дещо відрізнятися. У процесі практичного застосування визначте власні оптимальні налаштування для свого посуду. Для нового посуду, властивості якого вам ще невідомі, налаштовуйте потужність на рівень нижче, ніж рекомендовано.

# Керування

## Принцип керування

Склокерамічна панель конфорок оснащена електронними сенсорними кнопками, які реагують на дотик пальця. З міркувань безпеки сенсорну кнопку Ввімк./Вимк. ① розроблено так, що для ввімкнення приладу її потрібно натискати дещо довше. Кожне спрацьовування кнопки підтверджується звуковим сигналом.

Якщо панель конфорок вимкнено, видно лише символ сенсорної кнопки Ввімк./Вимк. ①. Коли панель конфорок вмикається, світяться інші сенсорні кнопки.

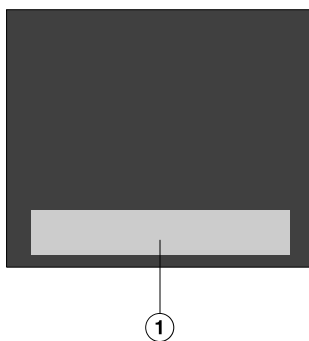
⚠ Несправність через забруднені та/або закриті сенсорні кнопки.

Сенсорні кнопки не реагують на дотик пальця, або відбувається непередбачений процес, наприклад автоматичне вимкнення варильної поверхні (див. розділ «Пристрої безпеки», підрозділ «Захисне вимкнення»). Гарячий кухонний посуд може пошкодити сенсорні кнопки/індикатори та електроніку, що знаходиться під ними.

Стежте за тим, щоб сенсорні кнопки й індикатори залишалися чистими.

Не кладіть на сенсорні кнопки та індикатори жодні предмети.

Також не ставте на них гарячий посуд.



① Зона сенсорних кнопок та індикаторів



## Розташування посуду

На цій панелі конфорок одночасно можна використовувати макс. 6 одиниць посуду.

### Поради


- Посуд на робочій варильній поверхні можна розташовувати будь-яким чином.
- Ми рекомендуємо ввімкнути панель конфорок і лише тоді ставити посуд. Таким чином завдяки індукції посуд швидше буде розпізнано.
- За одночасного використання кількох одиниць посуду поставте посуд, дотримуючись максимально можливої дистанції між ним. Так індукція зможе чітко розпізнати посуд.
- Переміщуйте посуд не одночасно, а по черзі.
- Під час переміщення посуду світиться відповідна шкала регулювання. Налаштовану потужність буде «перенесено».
- Посуд із діаметром днища 100–145 мм не буде розпізнано, яким би не було розташування.

## Можливі помилки

Під час переміщення посуду відповідна шкала регулювання не світиться.

У такому положенні неможливо розпізнати посуд, оскільки він занадто маленький.

- Розмістіть посуд в іншому місці. Якщо і далі не вдається розпізнати його, використовуйте інший посуд.

На варильній поверхні знаходиться багато посуду. Ви ставите інший посуд, і загоряється символ .

Посуд перебуває на недостатній відстані один від одного.

- Розмістіть посуд в іншому місці.

Переміщуйте посуд не одночасно, а по черзі.

Ви розташовуєте посуд в іншому місці, і рівень потужності починає миготіти.


Неможливо розпізнати посуд.

- Торкніться бажаного рівня потужності.
- Якщо рівень потужності й надалі миготить, розташуйте посуд в іншому місці.

Ви розташовуєте посуд в іншому місці, налаштований рівень потужності гасне, і висвічується **0**.

- Встановіть бажаний рівень потужності знову.

## Керування

 **Небезпека виникнення пожежі через перегріті страви.**

Якщо їжу залишити готуватися без нагляду, вона може перегрітися та зайнятися.

Під час експлуатації не залишайте варильну панель без нагляду.

Зверніть увагу, що час нагрівання в індукційних конфорках значно менший, ніж у звичайних.

### Увімкнення варильної поверхні

- Торкніться сенсорної кнопки .

Засвітяться інші сенсорні кнопки.

Якщо ви не виконаєте інших дій з управління варильною поверхнею протягом кількох секунд, з метою безпеки вона вимикається.

### Налаштування рівня потужності


- Поставте посуд на потрібну конфорку.

Світяться відповідна шкала регулювання.

- Доторкніться до бажаного рівня потужності на шкалі регулювання.

Якщо протягом 10 секунд налаштування не буде встановлено, шкала регулювання згасне.


### Вимкнення панелі конфорок

- Доторкніться до сенсорної кнопки .

### Індикатор залишкового тепла

Якщо нагрівальний елемент склокераміки є гарячим, після вимкнення світиться індикатор залишкового тепла. Залежно від температури над рівнями потужності 1, 2 і 3 з'являється крапка.

Крапки індикатора залишкового тепла згаснуть одна за одною в процесі охолодження склокерамічної панелі. Остання крапка індикатора згасне лише тоді, коли поверхня склокераміки буде безпечною для доторкання.

 **Небезпека отримання опіків від гарячих поверхонь склокераміки.**  
Після завершення процесу приготування склокерамічна панель є гарячою.

Не торкайтеся склокерамічної панелі, поки світяться індикатори залишкового тепла.

### Налаштування рівня потужності – розширений діапазон значень

- Торкніться шкали регулювання між сенсорними кнопками.

Сенсорні кнопки до та після проміжних значень світяться світліше за інші кнопки.

Приклад.

Якщо ви встановили рівень потужності 7., кнопки 7 і 8 світяться світліше за інші.

## Автоматика закипання

При активованій функції автоматики закипання нагрівання відбувається при найвищій потужності (форсоване нагрівання), потім варильна поверхня перемикається на встановлений рівень (основне приготування). Тривалість закипання залежить від обраного рівня потужності (див. таблицю).

### Активізація автоматики закипання

- Тримайте сенсорну кнопку бажаного рівня потужності натиснутою, доки не пролунає сигнал і не почне блимати сенсорна кнопка.

Під час періоду закипання (див. таблицю) блимає встановлений основний рівень потужності.

При розширеному діапазоні рівнів потужності (див. розділ «Програмування») і обраному проміжному рівні блимають сенсорні кнопки до і після встановленого рівня потужності.

Якщо під час періоду закипання ви зміните основну потужність, автоматика закипання деактивується.

### Вимкнення автоматики закипання

- Торкніться сенсорної кнопки встановленого основного рівня потужності.

або

- Встановіть інший рівень потужності.

Основний рівень потужності*	Період закипання [хв:сек]
1	прибл. 0:15
1.	прибл. 0:15
2	прибл. 0:15
2.	прибл. 0:15
3	прибл. 0:25
3.	прибл. 0:25
4	прибл. 0:50
4.	прибл. 0:50
5	прибл. 2:00
5.	прибл. 5:50
6	прибл. 5:50
6.	прибл. 2:50
7	прибл. 2:50
7.	прибл. 2:50
8	прибл. 2:50
8.	прибл. 2:50
9	—

\* Основні рівні потужності з крапкою дійсні лише за умови розширення діапазону значень (див. розділ «Програмування»).

# Керування

---

## Функція Booster

Функція Booster підвищує потужність для швидшого нагрівання великої кількості страв, наприклад, води для макаронів. Підвищення рівня потужності активне макс. протягом 15 хвилин.

Функцію Booster можна використовувати макс. для 3 одиниць посуду одночасно: для правої конфорки, конфорки, розміщеної посередині, та лівої конфорки.

Якщо ви активуєте функцію Booster, коли

- не встановлено потужність конфорки, то після закінчення часу її дії або при передчасному вимкненні відбувається автоматичне перемикання на рівень 9.
- встановлено потужність конфорки, то після закінчення часу її дії або при передчасному вимкненні відбувається автоматичне перемикання на востаннє обраний рівень потужності.

Під час використання функції Booster з інших індукційних котушок буде знято частину потужності. Коли індукційна котушка випромінює енергію, це може мати такі наслідки:

- Вимикається форсоване нагрівання.
- Знижується встановлена потужність.
- Підігрів вимикається.

## Активація функції TwinBooster

### Рівень 1

- Поставте посуд на потрібну конфорку.
- Встановіть за потреби інший рівень потужності.
- Торкніться сенсорної кнопки **B**.

Світиться індикатор ● для TwinBooster, рівень 1.

### Рівень 2

- Поставте посуд на потрібну конфорку.
- Встановіть за потреби інший рівень потужності.
- Двічі торкніться сенсорної кнопки **B**.

Світиться індикатор ● для TwinBooster, рівень 2.

### Вимкнення функції TwinBooster

- Натискайте сенсорну кнопку **B**, доки сигнальні лампи не згаснуть.

або

- Встановіть інший рівень потужності.

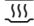
## Підтримання в теплому стані

Цю функцію не призначено для розігрівання холодних страв, а для підтримання страв у теплому стані відразу ж після їх приготування.

Максимальна тривалість підігрівання становить 2 години.

- Підтримуйте страви теплими виключно в посуді (каструлі/сковороді). Накривайте посуд кришкою.
- Тверді або густі страви, як-от картопляне пюре або рагу, слід час від часу помішувати.
- Втрата поживних речовин починається під час приготування та продовжується під час підтримання страв теплими. Чим довше страви підтримуються теплими, тим більше поживних речовин втрачається. Намагайтеся якомога менше часу підтримувати страви теплими.

## Активація та деактивація функції підтримання в теплому стані

- Торкніться сенсорної кнопки  на відповідній шкалі регулювання.

## Температури підтримання тепла

Згідно з налаштуваннями виробника температура підтримання тепла – 75 °С. Ви можете змінити температуру підтримання тепла (див. розділ «Програмування»).

Застосування	Температура °С
Розтоплення шоколаду	50–55
Підтримання твердих і густих страв у теплому стані	65–75
Підтримання, наприклад, прозорих супів у теплому стані	80–90

Страва може зіпсуватися після приготування, якщо підтримувати її в теплому стані за занадто високої температури. Продукти можуть змінити свій колір і навіть зіпсуватися.

# Таймер

Якщо потрібно скористатися таймером, варильна поверхня має бути ввімкнена.

Таймер може використовуватись для 2 функцій:

- для встановлення часу таймера
- для автоматичного вимикання підігріву посуду

Ці функції можна використовувати одночасно.

Тривалість можна встановити від 1 хвилини (0:01) до 9 годин 59 хвилин (9:59).

Час до 59 хвилин вводиться похвилинно (0:59), після 60 хвилин – в годинах і хвилинах. Час вводиться таким чином: спочатку десятки для годин, потім одиниці для хвилин.

Приклад:

59 хвилин = 0:59 годин,  
введення: 5–9  
80 хвилин = 1:20 годин,  
введення: 1–2–0

Після введення першої цифри дисплея таймера світиться постійно. Після введення другої цифри перша цифра посувається вліво, а після введення третьої цифри перша і друга цифра посуваються вліво.

## Таймер

Таймер налаштовується на лівій або передній лівій шкалі регулювання (відповідно до моделі).

### Налаштування таймера

- Доторкніться до сенсорної кнопки  $\triangle$ .

Дисплей таймера блимає.

- Встановіть потрібну тривалість.

Якщо торкнутися сенсорної кнопки  $\triangle$  або зачекати 10 секунд, запуститься таймер.

### Змінення часу таймера

- Доторкніться до сенсорної кнопки  $\triangle$ .

Дисплей таймера блимає.

- Встановіть потрібну тривалість.

### Скидання таймера

- Доторкніться до сенсорної кнопки  $\triangle$ .
- Доторкніться до 0 на шкалі регулювання.

## Автоматика вимкнення


Ви можете встановити час, після закінчення якого підігрівання посуду буде вимкнено. Цю функцію можна використовувати одночасно для всіх одиниць посуду.

Якщо запрограмований час перевищує максимально допустиму тривалість (див. розділ «Особливості безпеки», підрозділ «Автоматика вимкнення»), підігрів посуду вимикається автоматикою вимкнення.

Час вимкнення відповідно налаштовується на кожній шкалі регулювання посудом, яка має автоматично вимкнутись.


У разі встановлення посуду та налаштування потужності заново, час вимкнення буде анульовано. Час вимкнення необхідно налаштувати заново.

## Встановлення часу вимкнення

- Налаштуйте потужність для необхідного посуду.
- Доторкніться до сенсорної кнопки .

Дисплей таймера блимає.


- Встановіть потрібну тривалість.

Якщо торкнутися сенсорної кнопки  або зачекати 10 секунд, запуститься час вимкнення.


Індикатор автоматики вимкнення відповідної конфорки блимає.

- Щоб установити час вимкнення ще для однієї посудини, дійте, як описано вище.

Якщо запрограмовано кілька моментів вимкнення, відображається найменше значення залишкового часу та блимає відповідний індикатор. Інші індикатори світяться постійно.

- Щоб відобразити на фоні залишковий час, торкайтеся сенсорної кнопки , доки не почне блимати індикатор потрібної посудини.


## Змінення часу вимкнення

- Торкайтеся сенсорної кнопки , доки не почне блимати індикатор потрібної конфорки.


Дисплей таймера блимає.

- Встановіть потрібну тривалість.

## Видалення часу вимкнення

- Торкайтеся сенсорної кнопки , доки не почне блимати індикатор потрібної конфорки.


Дисплей таймера блимає.




- Доторкніться до сенсорної кнопки  на шкалі регулювання.

# Таймер

---

## Одночасне використання двох функцій таймера

Якщо ви використовуєте обидві функції одночасно, завжди відображається найменший час. Блимає сенсорна кнопка  (таймер) або індикатори посудини з найменшим часом.

- Щоб відобразити на фоні залишковий час, торкніться сенсорної кнопки  або .
- Якщо час вимкнення програмується для кількох конфорок, торкайтеся сенсорної кнопки , доки не почне блимати індикатор потрібної конфорки.



### Stop&Go

У разі активації режиму Stop&Go потужність зменшується до 1.

Рівні потужності конфорок і налаштування таймера не можна змінити, панель конфорок можна лише вимкнути. Відлік таймера, часу вимкнення, роботи функції Booster і періоду форсованого нагрівання продовжується.

У разі деактивації буде відновлено останню налаштовану потужність.

Якщо функцію не деактивувати протягом 1 години, варильна панель вимкнеться.

### Активація та деактивація

- Доторкніться до сенсорної кнопки II/▶.

Використовуйте цю функцію, якщо існує небезпека википання страви.

### Відновлення налаштувань

Якщо під час приготування панель конфорок випадково вимкнулася, за допомогою цієї функції можна відновити всі налаштування. Панель конфорок необхідно ввімкнути впродовж 10 секунд після вимкнення.

- Увімкніть панель конфорок знову.


Блимають встановлені рівні потужності.

- Одразу торкніться рівня потужності, що блимає.


Усі налаштування відновлено.

## Додаткові функції

### Безпечне витирання


Ви можете заблокувати сенсорні кнопки панелі конфорок на 20 секунд, наприклад, щоб видалити забруднення. Сенсорна кнопка  не блокується.

#### Активація

- Доторкніться до сенсорної кнопки .

Таймер розпочне зворотній відлік часу.

#### Деактивація

- Тримайте сенсорну кнопку  натиснутою, доки не згасне дисплей таймера.

### Демо-режим/режим перегляду

Завдяки цим функціям спеціалізовані магазини мають можливість демонструвати панель конфорок без використання підігріву.

#### Активація та деактивація демо-режиму

Якщо ввімкнено цей режим, варильну панель можна обслуговувати, як зазвичай.

- Ввімкніть панель конфорок.
- Поставте на конфорку посуд, придатний для індукційної поверхні.
- Потім одночасно торкніться сенсорних кнопок 0 і 2 на шкалі регулювання та утримуйте їх протягом 6 секунд.

На дисплеї таймера кілька секунд поперемінно блимають  $dE$  і  $On$  (демо-режим активовано) або  $OFF$  (демо-режим деактивовано).

#### Активація/деактивація режиму перегляду

У режимі перегляду процеси приготування змодельовано у вигляді нескінченного циклу. Процес виконання окремих етапів повторюється через 1 хвилину. У разі дотику до сенсорної кнопки чи переміщення посуду режим зміниться на демо-режим.

- Ввімкніть панель конфорок.
- Поставте на конфорку посуд, придатний для індукційної поверхні.
- Потім одночасно торкніться сенсорних кнопок 0 і 8 на шкалі регулювання та утримуйте їх протягом 6 секунд.

На дисплеї таймера кілька секунд поперемінно блимають  $dE$  і  $On$  (режим перегляду активовано) або  $OFF$  (режим перегляду деактивовано).

### Відображення даних панелі конфорок

Ви можете переглянути модель приладу та версію програмного забезпечення своєї панелі конфорок.

#### Модель приладу та серійний номер

- Ввімкніть панель конфорок.
- Поставте на конфорку посуд, придатний для індукційної поверхні.
- Одночасно торкніться сенсорних кнопок 0 і 4 на шкалі регулювання.

На дисплеї таймера одна за одною з'являються цифри, розділені тире.

Наприклад: *12 34* (позначення моделі KM 1234) – *1 23 45 67 89* (серійний номер)

#### Версія програмного забезпечення

- Ввімкніть панель конфорок.
- Поставте на конфорку посуд, придатний для індукційної поверхні.
- Одночасно торкніться сенсорних кнопок 0 і 3 на шкалі регулювання.

На дисплеї таймера з'являються цифри:

Наприклад: *2:00* = версія програмного забезпечення 2.00

# Пристрої безпеки

## Блокування ввімкнення та налаштувань

Панель конфорок оснащено блокуванням ввімкнення та налаштування, щоб її не можна було випадково ввімкнути або ненароком змінити налаштування.

Функція **блокування ввімкнення** активується при вимкненій панелі конфорок. Якщо ця функція активована, прилад не можна ввімкнути та не можна керувати таймером. Відлік часу встановленого таймера продовжується. Панель конфорок запрограмовано таким чином, що блокування ввімкнення потрібно активувати вручну. Можна налаштувати прилад так, щоб функція блокування ввімкнення автоматично активувалася через 5 хвилин після вимкнення панелі конфорок (див. розділ «Програмування»).

**Блокування налаштувань** активується під час ввімкнення панелі конфорок. Якщо ця функція активована, можна керувати приладом лише таким чином:

- Варильну панель можна лише вимкнути.
- Встановлені рівні потужності **не** можна змінити.
- Встановлений таймер можна змінити.


Якщо при активованому блокуванні ввімкнення або налаштувань торкнутися недозволеної кнопки, на дисплеї таймера на кілька секунд з'являється *LOC* і лунає сигнал.

## Активація блокування ввімкнення

- Утримуйте сенсорну кнопку  натиснутою протягом 6 секунд.



Таймер розпочне зворотний відлік секунд. Після завершення відліку на дисплеї з'явиться *LOC*. Увімкнено блокування ввімкнення.

## Деактивація блокування ввімкнення

- Утримуйте сенсорну кнопку  натиснутою протягом 6 секунд.



На дисплеї таймера ненадовго з'явиться *LOC* і розпочнеться зворотний відлік у секундах. Після завершення відліку блокування ввімкнення вимикається.

## Активація блокування налаштувань

- Одночасно торкніться сенсорних кнопок  і  та тримайте їх натиснутими протягом 6 секунд.

Таймер розпочне зворотний відлік у секундах. Після завершення відліку на дисплеї з'явиться *LOC*. Блокування налаштувань активовано.



## Деактивація блокування налаштувань


- Одночасно торкніться сенсорних кнопок  і  та тримайте їх натиснутими протягом 6 секунд.

На дисплеї таймера ненадовго з'явиться *LOC* і розпочнеться зворотний відлік у секундах. Після завершення відліку блокування налаштувань вимикається.

## Захисне вимкнення

### Сенсорні кнопки накриті

Панель конфорок автоматично вимикається, якщо одна або більше сенсорних кнопок понад 10 секунд були накриті, наприклад, пальцями, стравою, що википіла, або предметом. На сенсорній кнопці  коротко блимає , і лунає сигнал.

Після видалення забруднення або усунення предметів символ  згасає і панель конфорок готова до роботи.

### Задовга тривалість експлуатації

Захисне вимкнення автоматично спрацює, якщо нагрівальний елемент буде працювати незвично довго. Цей проміжок часу залежить від встановленої потужності. Через певний проміжок часу конфорка вимикається та з'являється індикація залишкового тепла. Потужність можна налаштувати за бажанням.

Налаштування виробника варильної поверхні встановлена на рівень безпеки 0. За потреби ви можете запрограмувати вищий рівень безпеки з коротшою максимальною тривалістю (див. таблицю).

Рівень потужності*	Максимальна тривалість роботи [год:хв]		
	Рівень безпеки		
	0**	1	2
1	10:00	8:00	5:00
1.	10:00	7:00	4:00
2/2.	5:00	4:00	3:00
3/3.	5:00	3:30	2:00
4/4.	4:00	2:00	1:30
5/5.	4:00	1:30	1:00
6/6.	4:00	1:00	0:30
7/7.	4:00	0:42	0:24
8	4:00	0:30	0:20
8.	4:00	0:30	0:18
9	1:00	0:24	0:10

\* Рівні потужності з крапкою дійсні лише за умови розширення діапазону значень (див. розділ «Рівні потужності»).

\*\* Налаштування виробника

# Пристрої безпеки

---

## Захист від перегрівання

Усі індукційні котушки та радіатори електроніки оснащені захистом від перегрівання. Перш ніж перегріється індукційна котушка або радіатор, захист від перегрівання спрацює таким чином:

### Індукційні котушки

- Припиняє роботу ввімкнена функція *Booster*.
- Налаштована потужність знижується.
- Підігрівання автоматично вимикається. На дисплеї таймера поперемінно блимають *Err* і *044*.

Коли повідомлення про помилку зникне, ви можете користуватися цією конфоркою, як завжди.

### Радіатори

- Припиняє роботу ввімкнена функція *Booster*.
- Налаштована потужність знижується.
- Підігрівання автоматично вимикається.

Лише коли радіатор повністю охолодне, ви зможете користуватися відповідними конфорками, як зазвичай.

Захист від перегрівання спрацює в таких ситуаціях:

- Нагрівається порожній посуд.
- Жир або масло нагріваються на високій потужності.
- Конфорки недостатньо вентилюються знизу.
- Гарячу конфорку можна знову налаштувати після знеструмлення.

Якщо незважаючи на усунення причин захист від перегрівання спрацює знову, зверніться в сервісну службу.

Ви можете запрограмувати панель конфорок відповідно до своїх уподобань. Змінійте потрібні налаштування по черзі.

Після переходу в режим програмування з'являється символ ⊕ і на дисплеї таймера *PC*. Через кілька секунд на дисплеї таймера поперемінно почнуть блимати *P:01* (програма 01) і *C:01* (код).

## Перепрограмування

### Виклик меню програмування

Сенсорна кнопка II/► розташована прибл. на 1 см (на відстані товщини пальця) вліво від кнопки ⊕.

- На **вимкненій панелі конфорок одночасно** утримуйте натиснутими сенсорні кнопки ⊕ і II/►, доки не з'являться символи ⊕ і *PC* на дисплеї таймера.

### Установлення програми

Для двозначних номерів програми введіть на шкалі регулювання спочатку десятки.

- Коли відображається програма (наприклад, *P:01*), торкайтеся сенсорної кнопки ⊕, доки не з'явиться номер потрібної програми на дисплеї, або торкніться відповідної цифри на шкалі регулювання.

### Установлення коду

- Коли відображається код (наприклад, *C:01*), торкайтеся сенсорної кнопки ⊕, доки не з'явиться номер потрібного коду на дисплеї, або торкніться відповідної цифри на шкалі регулювання.

### Збереження налаштувань

- Коли відображається номер програми (наприклад, *P:01*), тримайте сенсорну кнопку ⊕ натиснутою, доки всі індикатори не згаснуть.

### Відміна збереження налаштувань

- Коли відображається код (наприклад, *C:01*), тримайте сенсорну кнопку ⊕ натиснутою, доки всі індикатори не згаснуть.

# Програмування

Програма <sup>1</sup>		Код <sup>2</sup>	Налаштування
P:01	Демо-режим/режим перегляду	C:00	Демо-режим вимкнено
		C:01	Демо-режим увімкнено <sup>3</sup>
		C:02	Режим перегляду ввімкнено <sup>3</sup>
P:02	Система Powermanagement <sup>4</sup>	C:00	вимк.
		C:01	3680 Вт
		C:02	3000 Вт
		C:03	2000 Вт
		C:04	1000 Вт
P:03	Заводське налаштування	C:00	Скасувати відновлення заводських налаштувань
		C:01	Відновити заводські налаштування
P:04	Кількість рівнів потужності конфорок	C:00	9 рівнів потужності + функція Booster
		C:01	17 рівнів потужності + функція Booster <sup>5</sup>
P:06	Сигнал підтвердження при кожному доторканні до сенсорної кнопки	C:00	вимк. <sup>6</sup>
		C:01	тихо
		C:02	помірно
		C:03	голосно
P:07	Сигнал таймера	C:00	вимк.
		C:01	тихо
		C:02	помірно
		C:03	голосно
P:08	Блокування ввімкнення	C:00	Тільки ручна активація блокування ввімкнення
		C:01	Автоматична активація блокування ввімкнення
P:09	Максимальний час роботи	C:00	Рівень безпеки 0
		C:01	Рівень безпеки 1
		C:02	Рівень безпеки 2



Програма <sup>1</sup>		Код <sup>2</sup>	Налаштування
<b>P:10</b>	Реєстрація в бездротовій мережі	<b>C:00</b>	неактивно або деактивовано
		C:01	активно без налаштування
		C:02	активно й налаштовано (недоступно для вибору, показує, чи успішно встановлено з'єднання)
		C:03	можливість підключення за допомогою кнопки WPS
		C:04	скидання налаштувань бездротової мережі до стандартних (C:00)
		C:05	пряме підключення бездротової локальної мережі до варильної панелі та витяжки без мобільного додатка Miele (Con@ctivity 3.0)
<b>P:12</b>	Швидкість реагування сенсорних кнопок	C:00	повільно
		<b>C:01</b>	нормально
		C:02	швидко
<b>P:14</b>	Підтвердження потужності за допомогою змінення розташування каструлі	C:00	Необхідно підтвердження
		<b>C:01</b>	Підтвердження не потрібне

# Програмування

Програма <sup>1</sup>		Код <sup>2</sup>	Налаштування
<b>P:25</b>	Температура при рівні підтримання тепла	C:00	50 °C
		C:01	55 °C
		C:02	60 °C
		C:03	65 °C
		C:04	70 °C
		C:05	75 °C
		C:06	80 °C
		<b>C:07</b>	85 °C
		C:08	90 °C

<sup>1</sup> Програми, які відсутні у списку, не використовуються.

<sup>2</sup> Код заводських налаштувань виділено жирним шрифтом.

<sup>3</sup> Після ввімкнення панелі конфорок на дисплеї таймера на кілька секунд з'являється *dE*.

<sup>4</sup> Загальна потужність панелі конфорок може зменшитись відповідно до вимог місцевого оператора мережі.

<sup>5</sup> У тексті та в таблицях проміжні рівні потужності вказані для кращого розуміння із крапкою після цифри.


<sup>6</sup> Підтверджувальний сигнал сенсорної кнопки «Ввімк./Вимк.» не вимикається.

### **Страви для проведення перевірки згідно з EN 60350-2**

На заводі запрограмовано 9 рівнів потужності.

Для проведення перевірки відповідно до стандарту встановіть розширений діапазон рівнів потужності (див. розділ «Програмування»).


## Чищення та догляд

 **Небезпека отримання опіків від гарячих поверхонь.**

Після завершення процесу приготування склокерамічна панель є гарячою.

Ввімкніть варильну панель.

Перед очищенням варильної панелі зачекайте, поки склокерамічна поверхня охолоне.

 **Пошкодження через проникнення вологи.**

За умови використання пароструминних очисників пара може потрапити на струмопровідні деталі та спричинити коротке замикання. У жодному разі не використовуйте для чищення варильної панелі пароочишувачі.

Якщо використовуються невідповідні засоби для чищення, усі поверхні можуть знебарвлюватися або деформуватися. Зовнішні поверхні схильні до появи подряпин. Одразу видаляйте залишки мийних засобів.

Не використовуйте для чищення абразивні та жорсткі предмети.

**Зачекайте, доки варильна поверхня охолоне, перш ніж очищати її.**


- Мийте варильну поверхню після кожного використання.
- Після кожного очищення витирайте насухо варильну поверхню, щоб уникнути вапняних відкладень.

### Невідповідні мийчі засоби

Щоб уникнути пошкодження зовнішніх поверхонь, не використовуйте під час чищення такі речовини:

- м'які мийчі засоби;
- мийчі засоби, які містять соду, луги, аміак, кислоти або хлориди;
- мийчі засоби для видалення накипу;
- плямовивідники та засоби для видалення іржі;
- абразивні мийчі засоби, наприклад, у вигляді порошку або паст, наждак;
- мийчі засоби із вмістом розчинників;
- засоби для чищення посудомийних машин;
- спреї для чищення гриля та духових шаф;
- засоби для чищення скла;
- абразивні жорсткі губки та щітки (наприклад, губки для чищення кастрюль, використані щітки, які можуть містити залишки абразивних засобів);
- губки з еластичного пінопласту.

## Очищення склокерамічних поверхонь

 Пошкодження гострими предметами.

Ущільнювальна стрічка між панеллю конфорок і стільницею може пошкодитися.

Ущільнювальна стрічка між склокерамічною поверхнею та рамкою може пошкодитися.

Не використовуйте для чищення гострі предмети.


Чищення м'яким мийним засобом не очищає від усіх залишків і забруднень. Через нього виникне невидима плівка, яка призводить до зміни кольору склокераміки. Ці зміни кольору не можна усунути. Регулярно очищуйте поверхні зі склокераміки спеціальним засобом.

- Усі грубі забруднення витирайте вологою серветкою, а надто стійкі зішкрябайте скребком для скла.
- Очищуйте склокерамічні поверхні виключно засобом Miele для склокераміки та нержавіючої сталі (див. розділ «Додаткові аксесуари», підрозділ «Засоби для чищення та догляду») чи звичайним побутовим засобом для склокераміки і паперовою серветкою або чистим рушником. Не наносьте засіб на гарячу склокерамічну поверхню, оскільки можуть з'являтися плями. Врахуйте вказівки виробника мийного засобу.

- Заберіть залишки очищувача вологим рушником і витріть склокерамічну поверхню насухо.

Під час наступного приготування залишки мийних засобів будуть горіти і пошкодять варильну поверхню. Повністю видаліть усі залишки мийних засобів.

- Видаляйте **плями** від води, вапняного й алюмінієвого нальоту (плями з металевим відливом) за допомогою засобів для чищення склокераміки та нержавіючої сталі.

 Небезпека отримання опіків від гарячих поверхонь.

Під час процесу приготування склокерамічна поверхня нагрівається.

Одягніть кухонні рукавички перед очищенням гарячої панелі конфорок від цукру, пластику або фольги скребком для чищення гарячої склокераміки.

- Якщо на гарячу склокерамічну поверхню потрапляє **цукор, пластик або фольга**, вимкніть варильну панель.
- **Негайно** повністю видаліть ці забруднення ще в гарячому стані за допомогою шкребка для скла.
- Після охолодження очистьте склокерамічні поверхні до кінця, як описано вище.

## Що робити, якщо ...?

Ви можете самостійно усунути більшість дефектів і несправностей, які можуть виникнути під час повсякденної експлуатації. У більшості випадків Ви таким чином заощадите час і гроші, тому що Вам не доведеться викликати майстра із сервісної служби.

Нижчеподані таблиці повинні Вам допомогти визначити причини дефектів або несправностей та усунути їх.

### Повідомлення на індикаторі/дисплеї


Проблема	Причина і усунення
На індикаторі таймера позмінно блимають <i>Err</i> і <i>30</i> , а також лунає звуковий сигнал.	Панель конфорок неправильно підключено. <ul style="list-style-type: none"><li>■ Від'єднайте варильну поверхню від електромережі.</li><li>■ Зверніться в сервісну службу. Панель конфорок має бути підключено згідно зі схемою підключень.</li></ul>
Після ввімкнення панелі конфорок або доторкання до сенсорної кнопки, на кілька секунд на дисплеї таймера з'являється <i>LOC</i> .	Активовано блокування ввімкнення або налаштувань. <ul style="list-style-type: none"><li>■ Вимкніть функцію блокування ввімкнення або налаштувань (див. розділ «Пристрої безпеки», пункт «Блокування ввімкнення та налаштувань»).</li></ul>
Після ввімкнення варильної поверхні або доторкання до сенсорної кнопки, на короткий час на дисплеї таймера з'являється <i>dE</i> . Варильна поверхня не нагрівається.	Варильна поверхня використовується в деморежимі. <ul style="list-style-type: none"><li>■ Торкніться сенсорної кнопки <i>0</i> на будь-якій шкалі регулювання.</li><li>■ Одночасно втримуйте сенсорні кнопки <i>0</i> і <i>2</i>, доки на дисплеї таймера не будуть поперемінно блимати <i>dE</i> і <i>OFF</i>.</li></ul>
Панель конфорок автоматично вимикається. При повторному ввімкненні над сенсорною кнопкою Ввімк./Вимк. $\odot$ з'являється символ $\zeta$ .	Одна або більше сенсорних кнопок були накріті, наприклад, пальцями, стравою, що википіла, або предметом. <ul style="list-style-type: none"><li>■ Очистіть забруднення або заберіть сторонні предмети (див. розділ «Пристрої безпеки», пункт «Захисне вимкнення»).</li></ul>

## Що робити, якщо ...?

Проблема	Причина і усунення
На дисплеї таймера поперемінно блимають <i>Err</i> і <i>044</i> .	Спрацював захист від перегрівання. ■ Див. розділ «Пристрої безпеки», підрозділ «Захист від перегрівання».
На дисплеї таймера поперемінно блимають <i>Err</i> з <i>047</i> , <i>048</i> або <i>049</i> .	Вентилятор пошкоджений або несправний. ■ Перевірте, чи вентилятор не заблоковано стороннім предметом. ■ Заберіть сторонній предмет ■ Якщо знову з'явиться повідомлення про помилку, викличте фахівця сервісної служби.
На індикаторі температури блимає символ <b>E</b> , наприклад <b>E-0</b> , поперемінно з <i>120</i> , <i>121</i> , <i>122</i> , <i>123</i> , <i>124</i> , <i>125</i> , <i>126</i> або <i>127</i> .	Вентилятор пошкоджений або несправний ■ Перевірте, чи вентилятор не заблоковано стороннім предметом. ■ Заберіть сторонній предмет. ■ Якщо знову з'явиться повідомлення про помилку, викличте фахівця сервісної служби.
На дисплеї таймера з'являється повідомлення, не вказане в цій таблиці.	Виникли несправності в системі електронного управління. ■ Від'єднайте панель конфорок від мережі електроживлення приблизно на 1 хвилину. ■ Якщо після відновлення електропостачання проблема не зникне, зверніться в сервісну службу.

## Що робити, якщо ...?

### Дивна робота

Проблема	Причина і усунення
<b>Під час встановлення посуду не з'являється відповідна шкала регулювання.</b>	<p>У такому положенні неможливо розпізнати посуд, оскільки він занадто маленький.</p> <ul style="list-style-type: none"><li>■ Розмістіть посуд в іншому місці. Якщо і далі не вдається розпізнати його, використайте інший посуд.</li></ul> <p>Посуд є непідходящим.</p> <ul style="list-style-type: none"><li>■ Використовуйте відповідний посуд (див. розділ «Індукція», підрозділ «Посуд»).</li></ul>
<b>Символ  засвітиться.</b>	<p>Посуд перебуває на недостатній відстані один від одного.</p> <ul style="list-style-type: none"><li>■ Розмістіть посуд в іншому місці. Переміщуйте посуд не одночасно, а по черзі.</li></ul>
<b>Ви розташовуєте посуд в іншому місці, і рівень потужності починає миготіти.</b>	<p>Неможливо розпізнати посуд.</p> <ul style="list-style-type: none"><li>■ Торкніться бажаного рівня потужності.</li><li>■ Якщо рівень потужності й надалі миготить, розташуйте посуд в іншому місці.</li></ul>
<b>Ви розташовуєте посуд в іншому місці, налаштований рівень потужності гасне, і висвічується 0.</b>	<p>Неможливо розпізнати посуд.</p> <ul style="list-style-type: none"><li>■ Встановіть бажаний рівень потужності знову.</li></ul>
<b>Одна конфорка автоматично вимикається.</b>	<p>Час використання був занадто довгий.</p> <ul style="list-style-type: none"><li>■ Налаштуйте рівень потужності заново (див. розділ «Протипожежні устаткування», підрозділ «Аварійне вимкнення»).</li></ul>
<b>На встановленому рівні потужності конфорка працює не так, як зазвичай.</b>	<p>Спрацював захист від перегрівання.</p> <ul style="list-style-type: none"><li>■ Див. розділ «Пристрої безпеки», підрозділ «Захист від перегрівання».</li></ul>
<b>Одна конфорка або вся панель конфорок автоматично вимикається.</b>	<p>Спрацював захист від перегрівання.</p> <ul style="list-style-type: none"><li>■ Див. розділ «Пристрої безпеки», підрозділ «Захист від перегрівання».</li></ul>
<b>Функція Booster автоматично вимкнулася завчасно.</b>	<p>Спрацював захист від перегрівання.</p> <ul style="list-style-type: none"><li>■ Див. розділ «Запобіжні пристрої», пункт «Захист від перегрівання».</li></ul>



### Незадовільні результати роботи

Проблема	Причина і усунення
<b>При включеній автоматиці закипання їжа, що готується у посуді, не доводиться до кипіння.</b>	<p>Готується велика порція продуктів.</p> <ul style="list-style-type: none"><li>■ Готуйте на вищому рівні потужності і вимикайте потім вручну.</li></ul> <p>Кухонний посуд погано проводить тепло.</p> <ul style="list-style-type: none"><li>■ Використовуйте інший посуд, що краще проводить тепло.</li></ul>
<b>Аналогічні процеси варіння та запікання мають незначні відмінності у вигляді часу приготування та підрум'янення</b>	<p>Це не помилка.</p> <p>Матеріал днища посуду та положення посуду на панелі конфорок впливають на потужність індукційних котушок. Це впливає на процес приготування.</p>

## Що робити, якщо ...?

### Загальні проблеми або технічні несправності

Проблема	Причина і усунення
<b>Варильна панель не вмикається.</b>	<p>Панель конфорок не підключена до електроживлення.</p> <ul style="list-style-type: none"><li>■ Перевірте, чи не спрацював запобіжник на електрощитку. Зверніться до спеціаліста-електрика або в сервісну службу Miele (мінімальні параметри запобіжника наведено на заводській табличці).</li></ul> <p>За певних обставин виникла технічна несправність.</p> <ul style="list-style-type: none"><li>■ Від'єднайте панель прибл. на 1 хвилину від електромережі. Для цього<ul style="list-style-type: none"><li>– вимкніть перемикач відповідного запобіжника або повністю викрутіть запобіжник, або</li><li>– вимкніть ПЗВ (автоматичний пристрій захисного відключення)</li></ul></li><li>■ Якщо після повторного ввімкнення, укочування запобіжника або ввімкнення ПЗВ несправність панелі конфорок не вдається усунути, зверніться до спеціаліста-електрика або в сервісну службу.</li></ul>
<b>При роботі нової варильної панелі відбувається утворення запаху і чаду.</b>	<p>Деталі з металу захищені спеціальним засобом для догляду. Коли варильна панель вводиться в експлуатацію вперше, утворюється запах і чад. Також під час процесу розігрівання індукційної котушки за перших годин експлуатації виникає запах. При кожному наступному ввімкненні приладу запах буде зменшуватися та зрештою повністю зникне. Утворення запаху і можлива поява чаду не свідчить про несправність приладу або неправильне його підключення та не завдають шкоди здоров'ю.</p>
<b>Після вимкнення панелі конфорок чути шум роботи.</b>	<p>Вентилятор працює, доки прилад не охолоне, а потім вимикається автоматично.</p>

Компанія Miele пропонує широкий асортимент аксесуарів, що підходять до придбаних приладів, а також засоби для їхнього догляду й чищення.

Ці продукти можна легко замовити в інтернет-магазині Miele.

Також ці засоби можна придбати в сервісній службі (див. у кінці інструкції з експлуатації) та фірмових магазинах Miele.

### **Посуд для варіння/смаження**

Компанія Miele пропонує широкий асортимент посуду для варіння та смаження. Цей посуд чудово підходить для приладів Miele з погляду функціональності та розміру. Детальні відомості можна знайти на вебсайті компанії Miele.

### **Засоби для чищення та догляду**

#### **Засіб для чищення склокераміки та нержавіючої сталі 250 мл**

Видаляє сильні забруднення, плями вапняного нальоту та залишки алюмінію.

#### **Серветка з мікрофібри**

Видаляє відбитки пальців і легкі забруднення.

# Сервісна служба

---

## Куди звертатись у разі виникнення несправностей

У разі виникнення несправностей, які не вдається усунути самостійно, зверніться, наприклад, до постачальника Miele або в сервісну службу Miele.

Прийом у сервісній службі Miele можна узгодити за допомогою Інтернету за адресою [www.miele.com/service](http://www.miele.com/service).

Контактні дані сервісної служби Miele можна знайти в кінці цього документа.

Для обслуговування сервісній службі потрібні відомості про модель і серійний номер (модель/серійний номер). Ці дані ви знайдете на типовій табличці.

## Типова табличка

Приклейте тут типову табличку приладу. Стежте за тим, щоб модель приладу відповідала даним на звороті цієї інструкції.



## Гарантійний строк

Гарантійний строк складає 2 роки.

Більш змістовну інформацію викладено в положеннях щодо умов гарантії, що додаються.

## Заходи безпеки під час вбудовування



Пошкодження через неналежний монтаж.

Через неналежне встановлення панель конфорок може пошкодитися.

Установкою повинен займатись лише кваліфікований спеціаліст.



Ураження електричним струмом через напругу в мережі.

Неналежне підключення до електромережі може призвести до ураження електричним струмом.

Лише кваліфікований електрик має право підключати панель конфорок до електромережі.



Пошкодження через падіння предметів.

Панель може пошкодитися під час монтажу верхніх шафок або витяжки.

Для уникнення пошкоджень, установлюйте її лише після монтажу верхньої навісної шафи та витяжки.

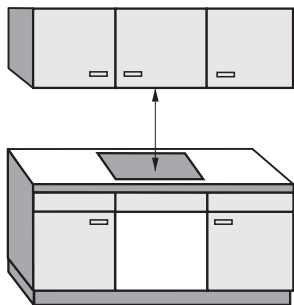
- ▶ Шпоновані краї стільниці повинні бути оброблені жаростійким клеєм (100°C) для запобігання їх відшаровування або деформації. Куточки між стіною і стільницею повинні бути вогнетривкими.
- ▶ Панель конфорок не можна вбудовувати над охолоджувальними приладами, посудомийними машинами, пральними і сушильними машинами.
- ▶ Ця панель конфорок може бути вбудована тільки над плитою чи духовою шафою, які оснащені системою охолодження пари.
- ▶ Впевніться, що мережевий кабель панелі конфорок після вбудовування не відкритий для контакту.
- ▶ Мережевий кабель після вбудовування панелі конфорок не повинен потрапляти під рухомі кухонні елементи (напр., полиці) і зазнавати механічних навантажень.
- ▶ Дотримуйтеся безпечних відстаней, вказаних на наступних сторінках інструкції.

# Установлення

---

## Безпечні відстані

### Безпечні відстані над приладом



Дотримуйтеся зазначеної виробником безпечної відстані між панеллю конфорок і розташованою зверху витяжкою.

Якщо над нею встановлюються навісні полиці з легкозаймистих матеріалів, дотримуйтеся безпечної відстані щонайменше 500 мм.

Якщо під витяжкою вбудовується кілька пристроїв, для яких потрібно дотримуватися різних безпечних відстаней, обирайте найбільшу з них.

## Безпечна відстань позаду / з боків приладу

Бажано, щоб справа та зліва від панелі конфорок було достатньо вільного простору.

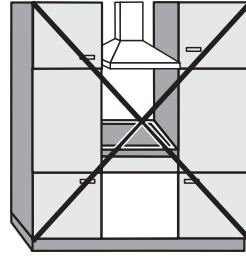
Відстань до стіни або високої шафи позаду панелі має відповідати вказаному мінімальному значенню ①.

Шафи або стіни з боків пристрою (справа або зліва) мають розташовуватися на мінімальній відстані ②, ③, яка має бути щонайменше 300 мм із кожного боку.

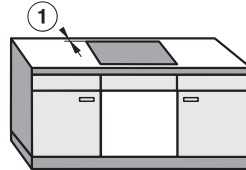
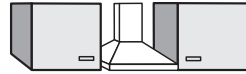
① Мінімальна відстань **позаду** від вирізу до заднього канту стільниці: 50 мм.

② Мінімальна відстань **справа** від вирізу до найближчої одиниці меблів (напр., до шафи) або стіни приміщення: 50 мм.

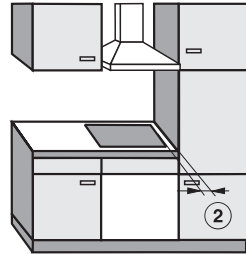
③ Мінімальна відстань **зліва** від вирізу до найближчої одиниці меблів (напр., до шафи) або стіни приміщення: 50 мм.



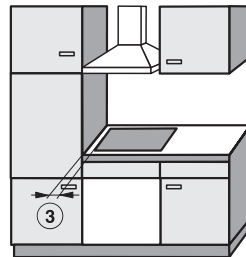
Не дозволено



Наполегливо рекомендується



Не рекомендується



Не рекомендується

# Установлення

## Безпечна відстань під конфоркою

Щоб забезпечити вентиляцію панелі конфорок, під нею слід дотримуватися безпечних відстаней до духовки, проміжної планки або полиці.

Мінімальна відстань від нижнього краю панелі конфорок до

- Верхній край духовки: 2 мм
- Верхній край проміжної полиці: 2 мм
- Верхній край шухляди: 5 мм
- Дно шухляди: 75 мм

## Проміжна полиця

Вбудовування проміжної полиці під варильною поверхнею – не обов'язкова умова, але це дозволяється.



Вигляд збоку

- ① Передня сторона
- ② Зазор спереду
- ③ Зазор позаду

Для **вентиляції** варильної поверхні спереду між шафою та проміжною полицею рекомендовано залишити зазор ② 20 мм.

Для **прокладання електричного кабелю** позаду між шафою й проміжною полицею необхідно залишити зазор ③ 10 мм.



## Безпечна відстань до облицювання ніші

За умов облицювання ніші повинна зберігатися мінімальна відстань між вирізом у стільниці та облицюванням, щоб під дією високих температур матеріали не змінились і не пошкодились.

За умов облицювання горючими матеріалами (наприклад, деревом) мінімальна відстань ⑤ між вирізом у стільниці та облицюванням ніші повинна становити 50 мм.

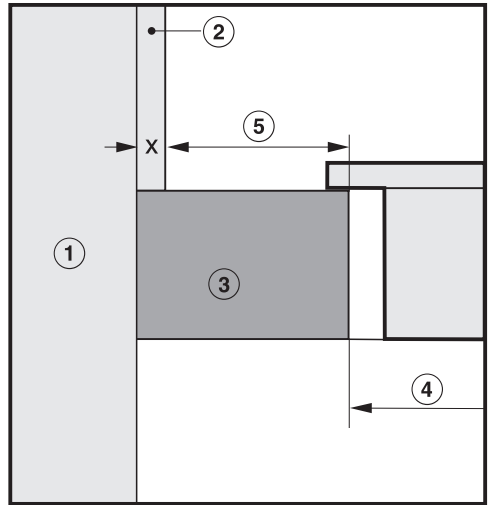
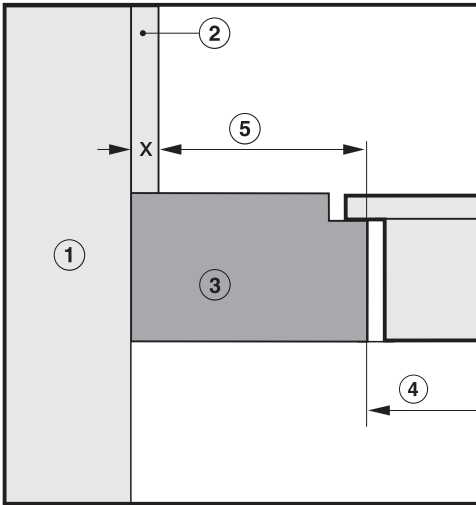
За умов облицювання негорючими матеріалами (наприклад, металом, каменем, керамічною плиткою) мінімальна відстань ⑤ між вирізом у стільниці та облицюванням ніші повинна становити 50 мм мінус товщина облицювання.

Наприклад: товщина облицювання ніші - 15 мм

50 мм - 15 мм = мінімальна відстань 35 мм

## Панелі конфорок врівень

## Панелі конфорок з рамкою / скісним краєм

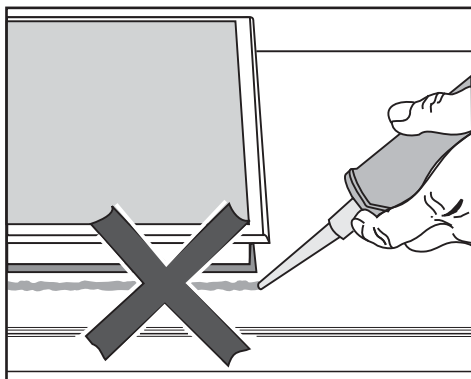


- ① Цегляне або кам'яне муровання
- ② Розмір облицювання ніші  $x$  = міцність облицювання ніші
- ③ Стільниця
- ④ Виріз у стільниці
- ⑤ Мінімальна відстань  
при використанні **горючих** матеріалів 50 мм  
при використанні **негорючих** матеріалів 50 мм - розмір  $x$

# Установлення

## Вказівки щодо вбудовування – встановлення на стільницю

### Ущільнення між панеллю конфорок і стільницею



⚠ Пошкодження через неправильний монтаж.

Якщо ущільнювати проміжки герметиком, панель конфорок і стільниця можуть пошкодитися під час демонтажу приладу в майбутньому.

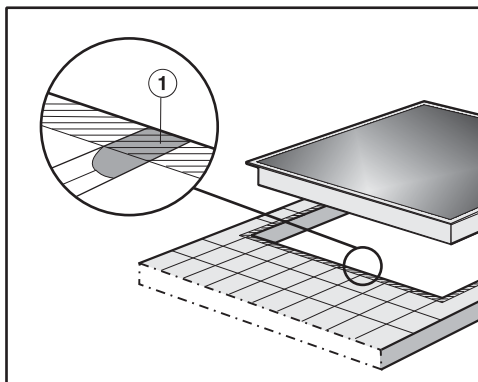
Не використовуйте герметики між панеллю конфорок і стільницею. Ущільнення під краєм верхньої частини приладу забезпечує достатню герметизацію між ним і стільницею.

### Ущільнювальна стрічка

Якщо під час обслуговування панель конфорок демонтується, ущільнювальна стрічка під краєм панелі може пошкодитись.

Перед встановленням панелі конфорок на місце завжди замінійте ущільнювальну стрічку.

### Облицьовані плиткою стільниці

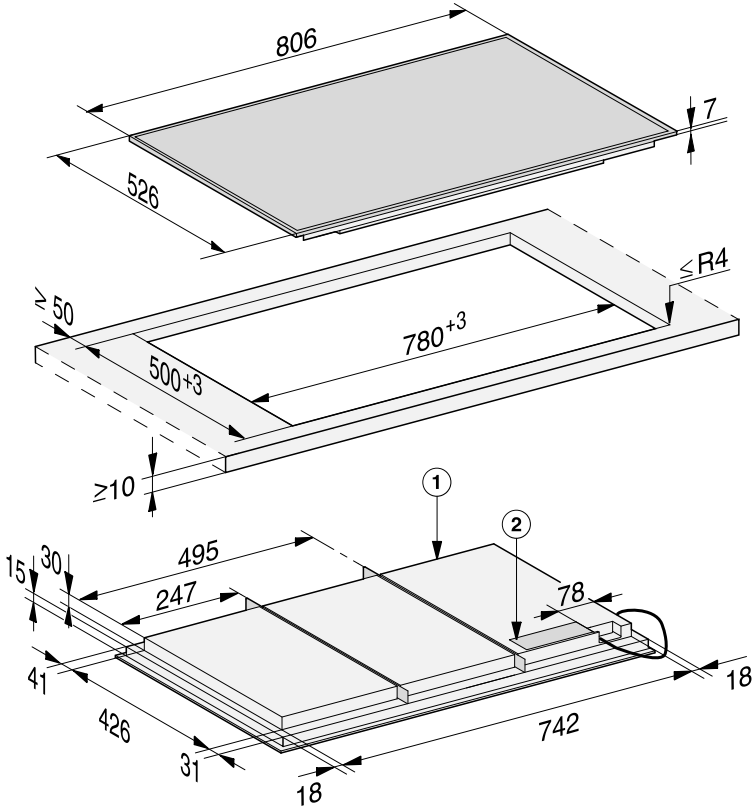


Місця стику ① і заштрихована зона під краєм поверхні приладу мають бути гладкими і пласкими, щоб панель конфорок лежала рівно і ущільнення під краєм верхньої частини приладу забезпечувало достатню герметизацію робочої поверхні.

## Монтажні розміри – установка на стільницю

Всі розміри подаються у мм.

### KM 7678 FR



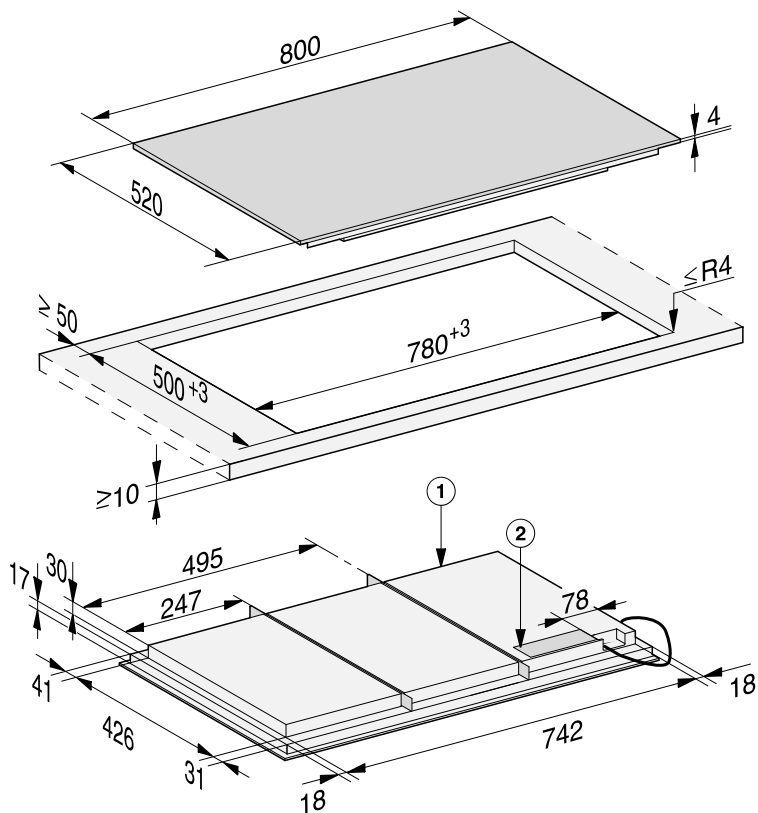
① Передня сторона

② Клемна коробка

Мережевий кабель живлення (L = 1.440 мм) додається непід'єднаним

# Установлення

KM 7678 FL, KM 7878 FL

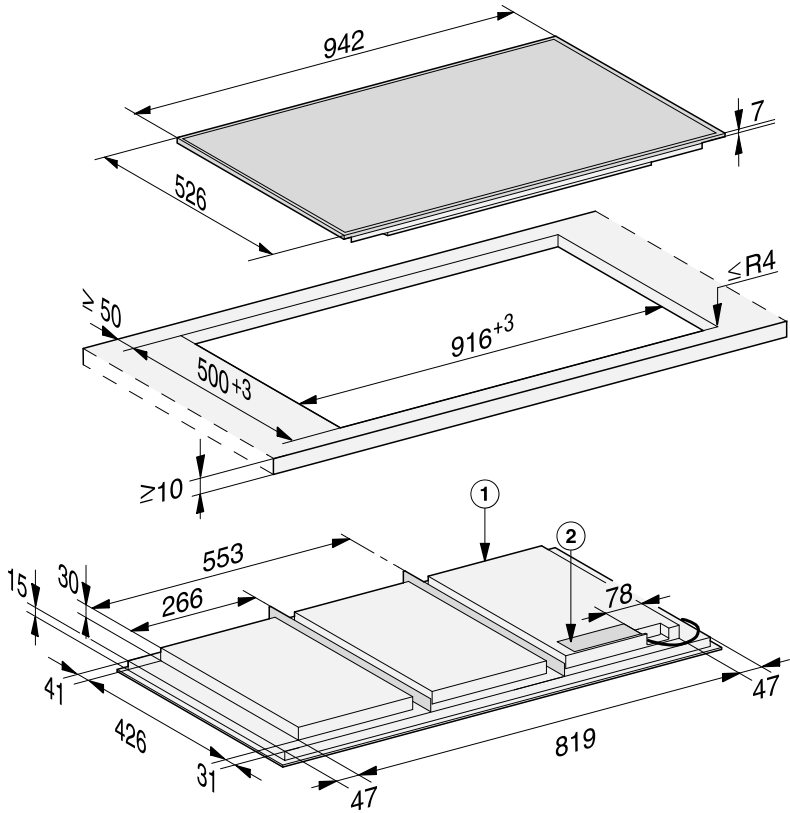


① Передня сторона

② Клемна коробка

Мережевий кабель живлення (L = 1.440 мм) додається невід'єднаним

## KM 7697 FR



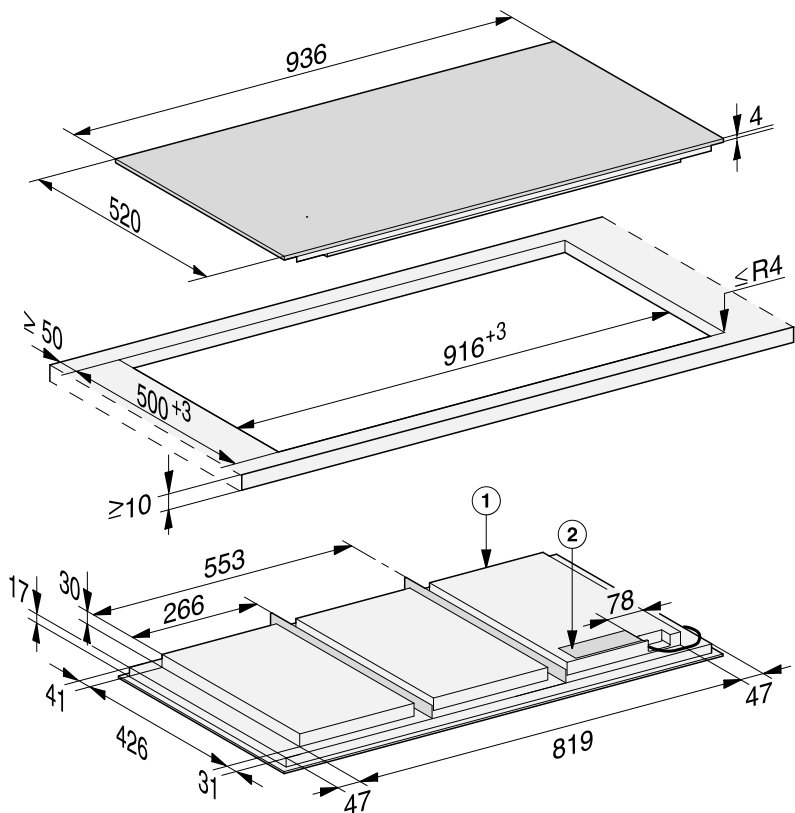
① Передня сторона

② Клемна коробка

Мережевий кабель живлення (L = 1.440 мм) додається невід'єднаним

# Установлення

KM 7697 FL, KM 7897 FL



① Передня сторона

② Клемна коробка


Мережевий кабель живлення (L = 1.440 мм) додається невід'єднаним

## Встановлення на стільницю

- Зробіть виріз у стільниці. При цьому дотримуйтеся безпечних відстаней (див. розділ «Встановлення», підрозділ «Безпечні відстані»).
- Герметизуйте поверхні зрізів у **дерев'яній стільниці** спеціальним лаком, силіконом або рідкою смолою, щоб запобігти розбуханню від вологи. Матеріал для ущільнення має бути жаростійким.

Стежте за тим, щоб ці засоби не потрапили на робочу поверхню стільниці.

- Наклейте ущільнювальну стрічку з комплекту постачання під краєм варильної панелі. Не наклеюйте ущільнювальну стрічку з натягом.

 Пошкодження через неналежне підключення.

Електроніка варильної панелі може пошкодитися внаслідок короткого замикання.

Під'єднувати мережевий кабель до варильної панелі повинен кваліфікований електрик.

- Здійснюйте підключення до електромережі відповідно до рисунка «Схема підключення» (див. розділ «Встановлення», підрозділ «Підключення електроживлення»).
- Виведіть мережевий кабель варильної панелі вниз через виріз у стільниці.

- Встановіть варильну панель у виріз посередині. Стежте, щоб ущільнення прилягало до стільниці. Це потрібно, щоб забезпечити достатню герметизацію.

Якщо ущільнення по кутках не прилягає до стільниці, можна перед цим обережно обробити кутки пилкою ( $\leq R4$ ).

- Підключіть панель конфорок до електромережі (див. розділ «Встановлення», підрозділ «Підключення електроживлення»).
- Перевірте роботу приладу.

# Установлення

## Вказівки щодо вбудовування – встановлення врівень

Варильну поверхню можна встановити врівень лише в природному камені (граніт, мармур), масиві дерева та облицьованих плиткою поверхнях. У розділі розділі «Встановлення», підрозділ «Монтажні розміри – встановлення врівень» вказано, що за умови дотримання відповідних вказівок певні моделі варильних поверхонь можна вбудовувати в скляну стільницю. Якщо стільницю виконано з інших матеріалів, дізнайтеся в її виробника, чи можливе вбудовування поверхні врівень.

Ширина ніші в шафці під стільницею має бути не меншою, ніж внутрішній виріз у стільниці (див. розділ «Встановлення», підрозділ «Монтажні розміри – встановлення врівень»), щоб гарантувати вільний доступ до панелі конфорок і нижньої шафки для обслуговування після вбудовування. Якщо після вбудовування до панелі неможливий вільний доступ знизу, видаліть засоби герметизації, щоб мати змогу виймати прилад.

## Стільниця з натурального каменю

Варильна поверхня встановлюється безпосередньо у виріз.

## Масив дерева, облицювання плиткою або склом

Варильна поверхня закріплюється у вирізі за допомогою дерев'яних планок. Ці планки слід придбати додатково, оскільки вони не входять у комплект постачання.

## Ущільнювальна стрічка

Якщо під час обслуговування панель конфорок демонтується, ущільнювальна стрічка під краєм панелі може пошкодитись.

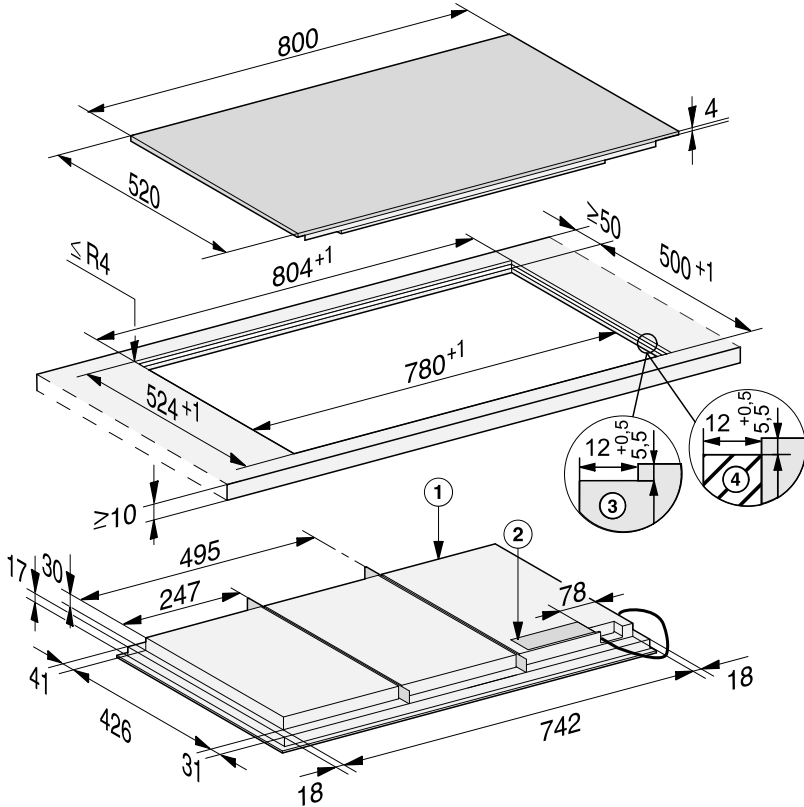
Перед встановленням панелі конфорок на місце завжди замінійте ущільнювальну стрічку.



## Монтажні розміри – установка врівень

Всі розміри подаються у мм.

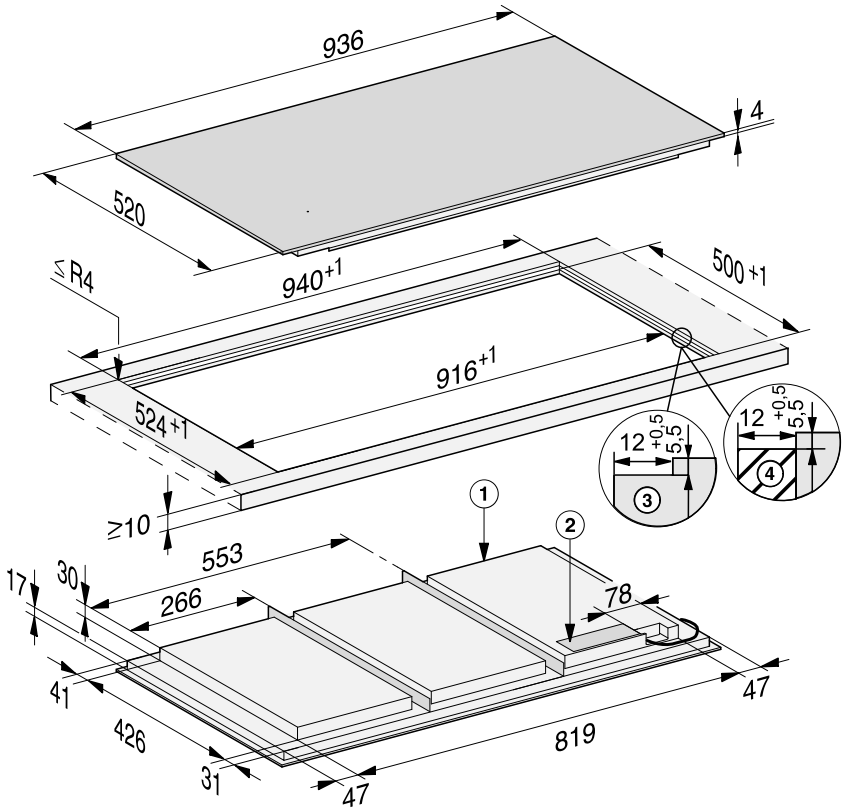
### KM 7678 FL, KM 7878 FL



- ① Передня сторона
- ② Клемна коробка  
Мережевий кабель живлення (L = 1.440 мм) додається непід'єднаним
- ③ Східчасте фрезерування стільниці з натурального каменю
- ④ Дерев'яна планка 12 мм (не входить у комплект постачання)

# Установлення

KM 7697 FL, KM 7897 FL



- ① Передня сторона
- ② Клемна коробка  
Мережевий кабель живлення (L = 1.440 мм) додається непід'єднаним
- ③ Східчасте фрезерування стільниці з натурального каменю
- ④ Дерев'яна планка 12 мм (не входить у комплект постачання)

## Установка врівень

- Створіть виріз на стільниці. При цьому дотримуйтеся безпечних відстаней (див. розділ «Безпечні відстані»).
- Стільниці з масиву дерева/облицьовані плиткою/скляні: зафіксуйте дерев'яні планки 5,5 мм під верхнім кантом стільниці.

 Пошкодження через неналежне підключення.


Електроніка варильної поверхні може пошкодитися внаслідок короткого замикання.

Під'єднувати мережевий кабель до варильної поверхні повинен кваліфікований електрик.

- Здійснюйте підключення до електромережі відповідно до рисунка «Схема підключення» (див. розділ «Підключення електроживлення», пункт «Схема підключення»).
- Наклейте ущільнювальну стрічку з комплекту постачання під краєм варильної поверхні. Не наклеюйте ущільнювальну стрічку з натягом.
- Виведіть мережевий кабель варильної поверхні вниз через виріз у стільниці.
- Встановіть варильну поверхню у виріз і відцентруйте її.

Зазор між склокерамічною поверхнею та стільницею має становити щонайменше 2 мм в ширину. Цей зазор необхідний для заповнення герметиком.


- Підключіть варильну поверхню до електромережі (див. розділ «Підключення електроживлення»).
- Перевірте роботу приладу.
- Заповніть зазор між варильною поверхнею і стільницею термостійким (мін. 160 °С) силіконовим герметиком.

 Пошкодження через невідповідний герметик.

Невідповідний ущільнювальний засіб може пошкодити натуральний камінь.

Використовуйте для натурального каменю та плиток із нього відповідний силіконовий засіб для герметизації. Виконуйте вказівки виробника.

## Підключення електроживлення

 Пошкодження через неналежне підключення.

Некваліфікований монтаж і техобслуговування або ремонтні роботи можуть стати для споживача причиною непередбаченої загрози. Компанія Miele не несе відповідальність за ушкодження, причиною яких став некваліфікований монтаж і техобслуговування або ремонтні роботи, а також відсутність чи розрив заземлення в місці монтажу (наприклад, у разі ураження електрострумом).

До електромережі панель конфорок повинен підключати кваліфікований електрик.

Він повинен знати та чітко дотримуватися загальних норм та інструкції місцевого підприємства електропостачання.

Після монтажу електричні з'єднання слід ізолювати від контакту з користувачем.

## Загальна потужність

див. типову таблицю

## Параметри підключення

Необхідні параметри підключення ви знайдете на типовій таблиці. Ці дані мають збігатися з даними електромережі.

Варіанти з'єднань подані в схемі підключення.


## Автоматичний пристрій захисного відключення

Для підвищення безпеки рекомендується включати в ланцюг живлення приладу автоматичний пристрій захисного відключення (ПЗВ) зі струмом напругою 30 мА.

## Пристрої відключення від мережі

Панель конфорок слід обладнати пристроями відключення від електромережі на всіх полюсах. У вимкненому стані відстань між контактами має становити щонайменше 3 мм. Ці пристрої відключення від електромережі захищають від перепадів напруги та слугують захисними вимикачами.

## Вимкнення електроживлення

 Ураження електричним струмом.

Під час ремонтну й обслуговування випадкове підключення до електромережі може призвести до ураження струмом.

Переконайтеся, що живлення приладу випадково не ввімкнеться.

Якщо прилад слід повністю від'єднати від мережі, залежно від пристрою розподільного щитка, виконайте такі дії:

### Запобіжники з топкими вставками

- Повністю вийміть вставки з ковпачків.

### Автоматичні пробки

- Натисніть червону контрольну кнопку, щоб вистрибнула чорна посередині.

### Автоматичні вимикачі

- (лінійний захисний вимикач, щонайменше тип В або С). Установіть перемикач із положення 1 (ввімк.) у положення 0 (вимк.).

### Пристрій захисного відключення

- (захист від перепадів напруги в мережі). Переведіть головний вимикач із положення 1 (ввімк.) у положення 0 (вимк.) або натисніть контрольну кнопку.

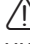
## Мережевий кабель

Прилад повинен підключатися за допомогою мережевого кабелю типу H 05 VV-F (з ПВХ-ізоляцією) з відповідним перерізом згідно схеми підключення.

Можливості підключення подані в схемі підключення.

Дані щодо допустимої напруги і частоти Вашої панелі конфорок Ви знайдете на типовій табличці.

## Заміна кабелю підключення

 Небезпека ураження електричним струмом.

Неналежне підключення до електромережі може призвести до ураження електричним струмом.

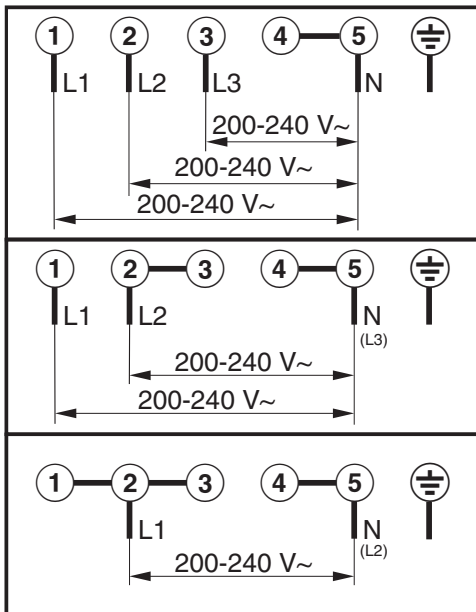
Лише кваліфікований електрик може підключати варильну поверхню до електромережі.

Для заміни мережевого кабелю використовуйте кабель типу H 05 VV-F з відповідним поперечним перерізом. Кабель можна придбати у виробника або сервісній службі.

# Установлення

## Схема підключення

Не всі варіанти підключення дозволені на місці встановлення. Дотримуйтеся чинних національних вимог, а також додаткових вимог місцевих підприємств електропостачання.





# Гарантія якості товару

## **Шановний покупець!**

**Гарантійний термін експлуатації виробу становить 24 місяця з дати продажу, за умови використання виробу винятково в особистих, сімейних, домашніх та інших потребах, які не пов'язані зі здійсненням підприємницької діяльності.**

Протягом зазначеного терміну Ви можете реалізувати свої права на безкоштовне усунення недоліків у роботі виробу та задоволення інших установлених законодавством вимог споживача відносно якості виробу, за умови використання його за призначенням і дотримання вимог під час установлення, підключення і експлуатації виробу, які зазначено у даній інструкції.

Звертаємо Вашу увагу на те, що початок дії гарантійних зобов'язань залежить від правильного заповнення відомостей про продаж, а для виробів, що вимагають спеціального установлення та підключення, відомостей про установлення та підключення. Вимагайте заповнення!

Щоб уникнути непорозумінь, зберігайте, будь ласка, документи, які засвідчують факт купівлі товару та/або надання послуг, пов'язаних з його установкою та підключенням.

**Увага! На виробі має бути вказано унікальний заводський номер. Заводський номер дозволяє дізнатися точну дату виробництва виробу.**

У випадку усунення сервісною службою Miele несправностей устаткування під час дії гарантійного терміну шляхом заміни деталі зазначеного устаткування, клієнт зобов'язаний повернути представникові сервісної служби демонтовану деталь після закінчення ремонту (у момент усунення несправності устаткування).

Гарантійне обслуговування не здійснюється у випадках:

- неналежного зберігання та/або недбалого транспортування;
- недотримання правил установки і підключення;
- ремонту, розбирання та інших втручань особами, що не мають повноважень на надання даних послуг;
- виявлення механічних пошкоджень товару;
- виявлення слідів впливу хімічних речовин;

- неправильного застосування дозуючих мийних засобів та витратних матеріалів;
- включення в електричну мережу з нестандартними параметрами (що не відповідають ДСТУ);
- виявлення пошкоджень, спричинених екстремальними кліматичними умовами при транспортуванні, зберіганні та експлуатації;
- пошкоджень товару тваринами або комахами;
- протиправних дій третіх осіб;
- надзвичайних обставин (пожежі, zalivanja, стихійних лих і т.п.)
- порушення функціонування товару внаслідок попадання у внутрішні робочі блоки сторонніх предметів, тварин та комах.

Гарантійне обслуговування не поширюється на:

- зазначені у даній Інструкції з експлуатації роботи щодо регулювання, чищення та іншого догляду за виробом;
- заміну витратних матеріалів (фільтри, лампи освітлення, гумові ущільнювачі дверцят/люків, мішки-пилосбірники, слюдяні пластики і т.п.);
- зміну відтінку кольору, глянцевої частин устаткування під час експлуатації.

Недоліками товару не є шуми, пов'язані із принципами роботи окремих комплектуючих виробів, що входять до складу товару:

- вентиляторів,
- масляних/повітряних доводчиків дверей,
- водяних клапанів,
- електричних реле,
- електродвигунів,
- ременів,
- компресорів,

а також шуми, спричинені природним зношуванням (старінням) матеріалів:

- потріскування при нагріванні/охолодженні,
- скрипи,
- незначне стукотіння рухливих механізмів.

**З питань щодо технічного обслуговування або придбання додаткового устаткування та витратних матеріалів просимо звертатися до продавця, у якого Ви придбали цей виріб, або в один із сервісних центрів Miele.**



Форма N 2-гарант

ТОВ « Міле » 01033 м.Київ, вул.Жилянська, 48,50а

Виробник (продавець) (найменування підприємства, організації, юридична адреса)

Ідентифікаційний код згідно з ЄДРПОУ 3209997

Код згідно з ДКУД

Найменування товару згідно з нормативним документом, марка **КМ 7678, КМ 7697, КМ 7897**

## ГАРАНТІЙНИЙ ТАЛОН

Заводський номер \_\_\_\_\_ Дата виготовлення \_\_\_\_\_

\_\_\_\_\_  
прізвище, ім'я, по батькові відповідальної особи виробника (продавця)

\_\_\_\_\_  
(підпис)

М. П.

Продавець ТОВ "Міле" 01033 м.Київ, вул.Жилянська, 48,50а

Дата продажу \_\_\_\_\_ Ціна \_\_\_\_\_ (гривень)

\_\_\_\_\_  
прізвище, ім'я, по батькові відповідальної особи виробника (продавця)

\_\_\_\_\_  
(підпис)

М. П.

Товар прийнято на гарантійне обслуговування: ТОВ « Міле » 01033, м.Київ,  
вул.Жилинська,48,50а

Дата взяття товару на гарантійний облік \_\_\_\_\_  
(рік, місяць, число)

Номер, за яким товар взято на гарантійний облік \_\_\_\_\_

\_\_\_\_\_  
(прізвище, ім'я, по батькові відповідальної особи виконавця)

\_\_\_\_\_  
(підпис)

М. П.

## Облік робіт з технічного обслуговування та гарантійного ремонту

Дата	Опис недоліків	Зміст виконаної роботи, найменування і тип замієних комплектуючих виробів, складових частин	Підпис виконавця

**Примітка.** Додатково вноситься інформація про роботи, що виконані з метою запобігання виникненню пожежі.

Гарантійний термін експлуатації продовжено до \_\_\_\_\_ 20\_\_ р.

до \_\_\_\_\_ 20\_\_ р.

до \_\_\_\_\_ 20\_\_ р.

\_\_\_\_\_  
(прізвище, ім'я, по батькові відповідальної особи виконавця)

\_\_\_\_\_  
(підпис)

М. П.

Товар уцінено \_\_\_\_\_  
(дата і номер опису-акта уцінення товару)

Нова ціна \_\_\_\_\_ гривень  
(сума словами)

\_\_\_\_\_  
(прізвище, ім'я, по батькові відповідальної особи виконавця)

\_\_\_\_\_  
(підпис)

Корінець відривного талона на гарантійний ремонт протягом   2   років  
(місяців) гарантійного терміну експлуатації № \_\_\_\_\_

**Виконавець** \_\_\_\_\_  
(наменування підприємства, організації, юридична адреса)

\_\_\_\_\_ (рік, місяць, число)

**Вилучено** \_\_\_\_\_ (підпис)  
(прізвище, ім'я, по батькові відповідальної особи виконавця) М. П.

Виробник (продавець) : ТОВ "Міле", 01033, м.Київ,  
вул.Жиланська,48,50а

Ідентифікаційний код 32709997 Код згідно з ДКУД  
згідно з ЄДРПОУ

**ВІДРИВНИЙ ТАЛОН**

на гарантійний ремонт протягом 2 років гарантійного терміну експлуатації

Найменування товару згідно з нормативним документом, марка  
**КМ 7678, КМ 7697**

Заводський номер \_\_\_\_\_ Дата виготовлення \_\_\_\_\_ (рік, місяць, число)

(прізвище, ім'я, по батькові відповідальної особи виробника (продавця)) \_\_\_\_\_ (підпис)  
М. П.

Заповнює продавець

**Продавець ТОВ "Міле", 01033, м.Київ, вул.Жиланська,48,50а**

\_\_\_\_\_ (наменування підприємства, організації, юридична адреса)

**Дата продажу** \_\_\_\_\_ (рік, місяць, число)

\_\_\_\_\_ (прізвище, ім'я, по батькові відповідальної особи виконавця) \_\_\_\_\_ (підпис)

Корінець відривного талона на гарантійний ремонт протягом   2   років  
(місяців) гарантійного терміну експлуатації № \_\_\_\_\_

**Виконавець** \_\_\_\_\_  
(наменування підприємства, організації, юридична адреса)

\_\_\_\_\_ (рік, місяць, число)

**Вилучено** \_\_\_\_\_ (підпис)  
(прізвище, ім'я, по батькові відповідальної особи виконавця) М. П.

Виробник (продавець) : ТОВ "Міле", 01033, м.Київ,  
вул.Жиланська,48,50а

Ідентифікаційний код 32709997 Код згідно з ДКУД  
згідно з ЄДРПОУ

**ВІДРИВНИЙ ТАЛОН**

на гарантійний ремонт протягом 2 років гарантійного терміну експлуатації

Найменування товару згідно з нормативним документом, марка  
**КМ 7678, КМ 7697**

Заводський номер \_\_\_\_\_ Дата виготовлення \_\_\_\_\_ (рік, місяць, число)

(прізвище, ім'я, по батькові відповідальної особи виробника (продавця)) \_\_\_\_\_ (підпис)  
М. П.

Заповнює продавець

**Продавець ТОВ "Міле", 01033, м.Київ, вул.Жиланська,48,50а**

\_\_\_\_\_ (наменування підприємства, організації, юридична адреса)

**Дата продажу** \_\_\_\_\_ (рік, місяць, число)

\_\_\_\_\_ (прізвище, ім'я, по батькові відповідальної особи виконавця) \_\_\_\_\_ (підпис)

Звертний бік відправного талона

Заповнює виконавець

### Виконавець

(найменування підприємства, організації)

юридична адреса)

Номер, за яким товар взято на гарантійний облік:

Причина ремонту:

Назва заміненого комплектуючого виробу, складової частини:

Дата проведення ремонту (рік, місяць, число):

Підпис виконавця:

(прізвище, ім'я, по батькові відповідальної особи виконавця)

Підпис споживача, що підтверджує виконання  
робіт з гарантійного ремонту

М. П.

(підпис) (дата)

Звертний бік відправного талона

Заповнює виконавець

### Виконавець

(найменування підприємства, організації)

юридична адреса)

Номер, за яким товар взято на гарантійний облік:

Причина ремонту:

Назва заміненого комплектуючого виробу, складової частини:

Дата проведення ремонту (рік, місяць, число):

Підпис виконавця:

(прізвище, ім'я, по батькові відповідальної особи виконавця)

Підпис споживача, що підтверджує виконання  
робіт з гарантійного ремонту

М. П.

(підпис) (дата)

Технічні паспорти виробів для моделей, описаних у цих інструкціях з експлуатації та монтажу, додаються нижче.

## Інформація щодо побутових електричних варильних панелей

згідно з постановою (ЄС) № 66/2014

<b>MIELE</b>	
<b>Модель/маркування приладу</b>	KM 7678
Кількість конфорок та/або зон для приготування	
У круглих конфорках: діаметр зовнішньої поверхні/конфорки У некруглих конфорках або поверхнях: довжина/ширина зовнішньої поверхні/конфорки L/W	1 = 744 x 381,5 мм 2 = 3 = 4 = 5 = 6 =
Витрати енергії на кожну конфорку або зону на кг (EC <sub>electric cooking</sub> )	-
Витрати енергії варильною панеллю на кг (EC <sub>electric hob</sub> )	189,6 Вт-год/кг

## Інформація щодо побутових електричних варильних панелей

згідно з постановою (ЄС) № 66/2014

<b>MIELE</b>	
<b>Модель/маркування приладу</b>	KM 7697
Кількість конфорок та/або зон для приготування	
У круглих конфорках: діаметр зовнішньої поверхні/конфорки У некруглих конфорках або поверхнях: довжина/ширина зовнішньої поверхні/конфорки L/W	1 = 865 x 381,5 мм 2 = 3 = 4 = 5 = 6 =
Витрати енергії на кожну конфорку або зону на кг (EC <sub>electric cooking</sub> )	-
Витрати енергії варильною панеллю на кг (EC <sub>electric hob</sub> )	190,7 Вт-год/кг

# Паспорти продукту

## Інформація щодо побутових електричних варильних панелей

згідно з постановою (ЄС) № 66/2014

MIELE	
Модель/маркування приладу	KM 7878
Кількість конфорок та/або зон для приготування	
У круглих конфорках: діаметр зовнішньої поверхні/конфорки У некруглих конфорках або поверхнях: довжина/ширина зовнішньої поверхні/конфорки L/W	1 = 744 x 381,5 мм 2 = 3 = 4 = 5 = 6 =
Витрати енергії на кожну конфорку або зону на кг (EC <sub>electric cooking</sub> )	-
Витрати енергії варильною панеллю на кг (EC <sub>electric hob</sub> )	189,6 Вт-год/кг

## Інформація щодо побутових електричних варильних панелей

згідно з постановою (ЄС) № 66/2014

MIELE	
Модель/маркування приладу	KM 7897
Кількість конфорок та/або зон для приготування	
У круглих конфорках: діаметр зовнішньої поверхні/конфорки У некруглих конфорках або поверхнях: довжина/ширина зовнішньої поверхні/конфорки L/W	1 = 865 x 381,5 мм 2 = 3 = 4 = 5 = 6 =
Витрати енергії на кожну конфорку або зону на кг (EC <sub>electric cooking</sub> )	-
Витрати енергії варильною панеллю на кг (EC <sub>electric hob</sub> )	190,7 Вт-год/кг

Ця компанія Miele підтверджує, що ця склокерамічна панель конфорок з індукцією відповідає директиві 2014/53/ЄС.

Повний текст відповідності приладу європейським технічним регламентами можна знайти за посиланням:

- Продукти, Завантажити, за адресою [www.miele.ua](http://www.miele.ua)
- Запит сервісу, інформації, інструкції з експлуатації можна подати, зайшовши на онлайн посилання <https://www.miele.ua/uk/domestic/customer-information-385.htm>, вказавши модель продукту або серійний номер.

Діапазон частот	2,4000– 2,4835 ГГц
-----------------	-----------------------

Потужність передавача < 100 мВт









Виробник:

Міле & Ці. КГ, Карл-Міле-Штрассе, 29, 33332 Г'ютерсло, Німеччина  
Miele & Cie. KG, Carl-Miele-Straße 29, 33332 Gütersloh, Deutschland

Виготовлено на заводі:

Імперіал-Верке оХГ, Міле-Штрассе, 1, 32257 Бюнде, Німеччина  
Imperial Werke оHG, Miele-Straße 1, 32257 Bünde, Deutschland

Уповноважений представник виробника в Україні:

ТОВ «Міле»

вул. Жиланська 48, 50А

01033 Київ, Україна

Телефон: + 38 (044) 496 0300

Телефакс: + 38 (044) 494 2285

Internet: [www.miele.ua](http://www.miele.ua)

E-mail: [info@miele.ua](mailto:info@miele.ua)



KM 7678, KM 7697, KM 7897

uk-UA

M.-Nr. 11 292 840 / 06