

Mode d'emploi et instructions de montage Cave à vin



Veillez lire **impérativement** le mode d'emploi et les instructions de montage avant l'installation et la mise en service de l'appareil.
Vous éviterez ainsi de vous blesser et d'endommager votre appareil.

Table des matières





Prescriptions de sécurité et mises en garde	5
Votre contribution à la protection de l'environnement	14
Économiser de l'énergie	15
Description de l'appareil	16
Panneau de commande	16
Explication des symboles	17
Utiliser correctement le dispositif d'ouverture de porte	19
Accessoires	20
Accessoires fournis avec l'appareil	20
Accessoires disponibles en option	20
Mise en marche et arrêt de l'armoire à vin	21
Avant la première utilisation	21
Utiliser la cave à vin	21
Mise en marche de la cave à vin	21
Arrêt de l'armoire à vin	22
En cas d'absence prolongée	23
Procéder à d'autres réglages	24
Verrouillage 	24
Signaux sonores 	25
Luminosité de l'affichage 	26
Température et qualité de l'air optimales	27
La température optimale	27
Réglage des températures	28
Possibilités de réglage de la température	29
Affichage de température	29
Qualité de l'air et taux d'humidité	30
Utiliser la fonction DynaCool (humidité de l'air constante) 	30
Circulation de l'air avec le filtre Active AirClean	31
Alarme de température et de porte	32
Eclairage de présentation	34
Activer et désactiver l'éclairage de présentation	34
Modifier l'intensité de l'éclairage de présentation	34
Réglage de la durée de l'éclairage de présentation	35

Table des matières

Stockage des bouteilles de vin	37
Clayettes en bois	38
Déplacer les clayettes en bois	38
Réglage des clayettes en bois	39
Identifier les bouteilles	40
Utilisation du présentoir 3D	40
Capacité maximale	42
Le kit sommelier	45
Installer le SommelierSet	45
Installer les caches pour rails télescopiques	45
Installer le support pour verres	46
Installer le compartiment à bouteilles	46
Dégivrage automatique	47
Nettoyage et entretien	48
Conseils concernant les détergents	48
Avant de nettoyer l'armoire à vin :	49
Enceinte, accessoires, porte de l'appareil	49
Nettoyage des fentes d'aération et des prises d'air	50
Nettoyer le joint de porte	50
Après le nettoyage	50
Filtre Active AirClean	51
Changer le filtre Active AirClean	51
Valider le changement de filtre	52
Que faire si ... ?	53
Origines des bruits	58
SAV	59
Contact en cas d'anomalies	59
Base de données EPREL	59
Garantie	59
Installation	60
Lieu d'installation	60
Charge admissible du sol de niche	62
Classe climatique	63
Side-by-Side	63
Aération et ventilation	64
Cotes d'encastrement	65
Réglage des charnières de porte	66

Table des matières

Changement de la butée de porte	67
Installation de l'armoire à vin.....	74
Avant le montage de la cave à vin.....	74
Préparer la cave à vin	76
Branchement électrique	87
Informations pour les revendeurs.....	88
Mode expo ■	88

Prescriptions de sécurité et mises en garde

Cette cave à vin est conforme aux réglementations de sécurité en vigueur. Toute utilisation non conforme peut toutefois causer des dommages corporels et matériels.

Lisez attentivement le mode d'emploi et les instructions de montage avant de mettre la cave à vin en service. Vous y trouverez des informations importantes sur le montage, la sécurité, l'utilisation et l'entretien de cet appareil. Vous éviterez ainsi de vous blesser et d'endommager la cave à vin.

Conformément à la norme CEI 60335-1, Miele indique expressément de lire impérativement le chapitre pour l'installation de la cave à vin et de suivre les consignes de sécurité et de mise en garde.

La société Miele ne peut être tenue responsable des dommages dus au non-respect des consignes.

Conservez le mode d'emploi et les instructions de montage et remettez-les à tout nouveau détenteur de l'appareil.

 Risque de blessure par bris de verre !

À plus de 1'500 m d'altitude, la vitre de la porte de la cave à vin risque de se briser en raison des variations de pression.

Les éclats de verre tranchants peuvent provoquer de graves blessures !

Prescriptions de sécurité et mises en garde

Utilisation conforme aux dispositions

► La cave à vin est conçue pour un usage ménager dans un environnement domestique ou similaire, comme par exemple

- dans des magasins, des bureaux ou d'autres environnements de travail similaires

- dans des exploitations agricoles

- par des clients dans des hôtels, motels, chambres d'hôtes ou d'autres lieux d'habitation habituels.

Cette cave à vin n'est pas destinée à une utilisation à l'extérieur.

► L'armoire à vin ne doit être utilisée que conformément à l'usage domestique, pour stocker du vin.

Toute autre utilisation est interdite.

► L'armoire à vin ne convient pas pour stocker et réfrigérer des médicaments, du plasma sanguin, des préparations de laboratoire ou des substances ou produits similaires visés par la directive sur les dispositifs médicaux. Une utilisation contre-indiquée de cette armoire risque d'altérer ou d'endommager les produits entreposés. Par ailleurs, l'armoire à vin ne doit pas être utilisée dans des locaux comportant des risques d'explosion.

Miele n'assume aucune responsabilité pour les dommages causés par une utilisation non conforme aux dispositions ou une erreur de manipulation.

► Les personnes (enfants inclus) qui en raison de déficiences physiques, sensorielles ou mentales, de leur manque d'expérience ou de leur ignorance, ne sont pas aptes à utiliser la cave à vin en toute sécurité doivent impérativement être surveillées pendant la commande.

Ces personnes sont autorisées à utiliser la cave à vin sans surveillance uniquement si vous leur avez expliqué comment l'utiliser sans danger et les risques encourus en cas de mauvaise manipulation.

En présence d'enfants dans le ménage

- ▶ Les enfants de moins de huit ans doivent être tenus à distance de la cave à vin, à moins qu'ils ne soient sous surveillance constante.
- ▶ Les enfants âgés de huit ans et plus peuvent uniquement utiliser la cave à vin sans surveillance si vous leur en avez expliqué le fonctionnement de sorte qu'ils sachent l'utiliser en toute sécurité. Il est nécessaire de s'assurer qu'ils ont compris les risques encourus en cas de mauvaise manipulation.
- ▶ Les enfants ne doivent jamais nettoyer ou entretenir l'armoire à vin sans surveillance.
- ▶ Surveillez toujours les enfants qui se trouvent à proximité de l'armoire à vin. Ne laissez jamais les enfants jouer avec l'armoire à vin.
- ▶ Risque d'asphyxie ! Les enfants peuvent se mettre en danger en s'enveloppant dans les matériaux d'emballage (film plastique, par exemple) ou en glissant leur tête à l'intérieur. Tenez les matériaux d'emballage hors de portée des enfants.

Prescriptions de sécurité et mises en garde

Sécurité technique

► Le circuit du fluide frigorigène a fait l'objet d'un contrôle d'étanchéité. La cave à vin est conforme aux consignes de sécurité en vigueur et aux directives européennes applicables.



► Cette cave à vin contient du fluide frigorigène isobutane (R600a), un gaz naturel sans danger pour l'environnement, mais inflammable. Il ne nuit pas à la couche d'ozone et n'augmente pas l'effet de serre. L'utilisation de ce fluide frigorigène sans danger pour l'environnement a entraîné une légère augmentation des bruits de fonctionnement. Outre les bruits de fonctionnement du compresseur, des bruits d'écoulement peuvent apparaître dans tout le circuit de réfrigération. Ces effets ne peuvent malheureusement pas être évités mais ils n'ont aucune influence sur la performance de la cave à vin. Lors du transport et du montage/de l'installation de la cave à vin, veillez à ce qu'aucune pièce du circuit de réfrigération ne soit endommagée. Les projections de fluide frigorigène peuvent occasionner des lésions oculaires.

En cas de dommages :

- éloignez toute flamme ouverte ou source d'inflammation,
- débranchez la cave à vin,
- aérez la pièce dans laquelle se trouve la cave à vin pendant quelques minutes, et
- contactez le service après-vente.

► Plus la cave à vin est dotée de fluide frigorigène, plus le local dans lequel la cave à vin est installée doit être grand. En cas de fuite, un mélange gaz-air inflammable peut se former dans les locaux trop petits. Le volume de la pièce doit être de 1 m³ pour 11 g de fluide frigorigène. La quantité de fluide frigorigène est indiquée sur la plaque signalétique à l'intérieur de la cave à vin.

Prescriptions de sécurité et mises en garde

- ▶ Afin d'éviter toute détérioration de l'armoire à vin, les données de raccordement (protection, tension et fréquence) figurant sur la plaque signalétique de l'armoire à vin doivent impérativement concorder avec celles du réseau électrique. Comparez-les avant de la brancher. En cas de doute, renseignez-vous auprès d'un électricien professionnel.
- ▶ La sécurité électrique de l'armoire à vin n'est assurée que si elle est raccordée à système de conducteur de protection installé dans les règles de l'art. Ce dispositif de sécurité élémentaire doit impérativement être installé. En cas de doute, faites vérifier l'installation électrique par un électricien professionnel.
- ▶ Le fonctionnement fiable et sûr de l'armoire à vin est uniquement garanti lorsque cette dernière est raccordée au réseau électrique public.
- ▶ Si le cordon d'alimentation secteur est endommagé, son remplacement doit être effectué par des spécialistes agréés par Miele, afin d'écartier tout danger pour l'utilisateur.
- ▶ Les prises multiples ou les rallonges n'assurent pas la sécurité nécessaire (risque d'incendie). Ne raccordez pas l'armoire à vin au réseau électrique par ce moyen.
- ▶ Si les éléments sous tension ou le câble d'alimentation sont exposés à l'humidité, cela peut provoquer un court-circuit. N'installez par conséquent jamais la cave à vin dans des locaux présentant des risques d'humidité ou d'éclaboussures (garages, buanderies etc.).

Prescriptions de sécurité et mises en garde

- ▶ Cette armoire à vin ne doit pas être utilisée à un emplacement non stationnaire (p. ex. à bord d'un bateau).
- ▶ Une armoire à vin endommagée peut présenter des risques pour votre sécurité. Vérifiez qu'elle ne présente aucun dommage visible. Ne mettez jamais en service une armoire à vin endommagée.
- ▶ L'armoire à vin ne doit être utilisée qu'une fois encastrée afin d'en garantir le bon fonctionnement.
- ▶ Lors de travaux d'installation, de maintenance et de réparations, il faut que l'armoire à vin soit déconnectée du secteur. Vous n'aurez débranché votre appareil du secteur que si :
 - le disjoncteur de l'installation domestique est éteint, ou
 - le fusible de l'installation domestique est entièrement dévissé et sorti de son logement, ou
 - le cordon d'alimentation est débranché du secteur. Pour débrancher l'appareil du secteur, ne tirez pas le cordon d'alimentation mais la fiche.
- ▶ Des travaux d'installation, de maintenance ou des réparations non conformes peuvent entraîner des risques importants pour l'utilisateur. Les travaux d'installation et d'entretien et les réparations ne doivent être effectués que par des spécialistes agréés par Miele.
- ▶ Si l'armoire à vin a été réparée par un service après-vente non agréé par Miele, tout recours en garantie sera rejeté.
- ▶ Les pièces défectueuses ne doivent être remplacées que par des pièces de rechange d'origine Miele. Les pièces de rechange d'origine sont les seules dont Miele garantit qu'elles remplissent les conditions de sécurité.

Prescriptions de sécurité et mises en garde

► Cette cave à vin est équipée d'une ampoule spéciale en raison d'exigences particulières (par ex. en matière de température, d'humidité, de résistance chimique, de résistance aux frottements et aux vibrations). Cette ampoule convient uniquement à l'utilisation prévue. Elle ne convient pas à l'éclairage d'une pièce. Pour des raisons de sécurité, seul un professionnel agréé par Miele ou le SAV Miele est habilité à la remplacer. Cette cave à vin dispose de sources lumineuses de la classe d'efficacité énergétique E.

Utilisation conforme

► L'armoire à vin est conçue pour une classe climatique définie (plage de température ambiante), dont les limites doivent être respectées. La classe climatique est indiquée sur la plaque signalétique apposée à l'intérieur de l'armoire à vin. Une température ambiante plus basse entraîne un arrêt prolongé du compresseur et l'armoire à vin ne peut alors maintenir la température voulue.

► Les prises d'air ne doivent être ni couvertes ni obstruées. Cela gênerait la circulation d'air, la consommation d'électricité augmenterait et il n'est pas à exclure que des composants s'endommagent.

► Si vous stockez des produits contenant de la graisse ou de l'huile à l'intérieur de la cave à vin, veillez à ce que ni graisse ni huile n'entrent en contact avec les pièces en matière plastique de l'appareil. Ces substances pourraient endommager le matériau synthétique qui risquerait de se fendre ou de se déchirer.

► Risque d'incendie et d'explosion. N'entreposez aucun produit explosif ni aucun produit contenant un gaz propulseur (par ex. une bombe aérosol) dans la cave à vin. Certains mélanges gazeux inflammables risquent de prendre feu au contact de composants électriques.

► Risque d'explosion. Ne faites pas fonctionner d'appareils électriques dans votre cave à vin. Il existe un risque de formation d'étincelles.

Prescriptions de sécurité et mises en garde

Accessoires et pièces détachées

► N'utilisez que des accessoires d'origine Miele. Si d'autres pièces sont rajoutées ou montées, les prétentions à la garantie et/ou fondées sur la responsabilité du fait du produit deviennent caduques.

► Miele offre une garantie d'approvisionnement de 10 ans minimum jusqu'à 15 ans pour les pièces détachées destinées au maintien en état de fonctionnement après l'arrêt de la production en série de votre cave à vin.

Nettoyage et entretien

► Ne traitez pas le joint de porte avec de l'huile ou de la graisse. Cela le rendrait poreux à la longue.

► La vapeur d'un nettoyeur vapeur peut entrer en contact avec les éléments sous tension et provoquer un court-circuit.

N'utilisez pas de nettoyeur vapeur pour nettoyer ou dégivrer l'armoire à vin.

► Les objets pointus ou tranchants risquent d'endommager les générateurs de froid, ce qui compromettrait le bon fonctionnement de l'armoire à vin. N'utilisez donc pas d'objets pointus ou tranchants pour

- éliminer des couches de givre,
- décoller des résidus tels que des étiquettes.

Transport

► L'armoire à vin doit impérativement être transportée à la verticale et dans son emballage afin de ne subir aucun dommage.

► Risque de dommages corporels et matériels. La cave à vin étant très lourde, transportez-la à deux personnes.

Elimination de l'appareil usagé

- ▶ Le cas échéant, détruisez la serrure présente sur la porte de votre ancienne armoire à vin avant de l'éliminer. Vous éviterez ainsi que des enfants ne s'enferment dedans en jouant et se mettent en danger.
- ▶ Les projections d'agent réfrigérant peuvent provoquer des lésions oculaires ! N'endommagez aucune partie du circuit de refroidissement, par exemple
 - en perçant les tubulures de l'évaporateur qui contiennent de l'agent réfrigérant,
 - en pliant les conduites rigides,
 - ou en rayant le revêtement de surface.

Symbole sur le compresseur (selon modèle)

Cette remarque est uniquement significative pour le recyclage. Il n'y a aucun danger en fonctionnement normal.



- ▶ L'huile dans le compresseur peut être mortelle en cas d'ingestion et de pénétration dans les voies respiratoires.

Votre contribution à la protection de l'environnement

Élimination de l'emballage de transport

Les emballages ont pour fonction de protéger votre armoire à vin des dommages dus au transport. Les matériaux d'emballage ont été sélectionnés d'après des critères d'écologie et de facilité d'élimination. Ils sont donc recyclables.

Le recyclage de l'emballage dans le circuit des matériaux économise des matières premières et réduit le volume des déchets. Votre agent reprend l'emballage sur place.

Recyclage de votre ancien appareil

Les appareils électriques et électroniques contiennent souvent des matériaux précieux. Cependant, ils contiennent aussi certaines substances, mélanges et pièces nécessaires à leur bon fonctionnement et à leur sécurité. Si vous déposez ces appareils usagés avec vos ordures ménagères ou les manipulez de manière non conforme, vous risquez de nuire à la santé des personnes et à l'environnement. Ne jetez jamais votre appareil usagé avec les ordures ménagères.



Au lieu de cela, rappez votre appareil dans un point de collecte officiel spécialement dédié à la récupération et au recyclage des appareils électriques et électroniques, mis à disposition par

votre commune, municipalité ou votre revendeur, ou chez Miele. Vous êtes légalement responsable de la suppression des éventuelles données à caractère personnel figurant sur l'ancien appareil à éliminer.

Veillez à ce que les tubulures de votre cave à vin ne soit pas endommagées en attendant son évacuation en vue de son élimination dans le respect des normes environnementales.

On évitera ainsi que le fluide frigorigène contenu dans le circuit et l'huile contenue dans le compresseur ne soient libérés dans l'atmosphère.

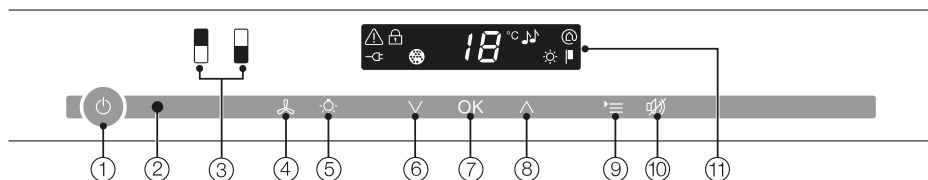
Veillez, en attendant l'évacuation de l'appareil, à tenir celui-ci hors de portée des enfants. Vous trouverez les informations s'y rapportant au chapitre "Prescriptions de sécurité et mises en garde" de ce mode d'emploi.

Économiser de l'énergie

	Consommation d'énergie normale	Forte consommation d'énergie
Installation/Entretien	Dans des pièces aérées.	Dans des pièces fermées, non aérées.
	Sans exposition directe aux rayons du soleil.	Exposition directe aux rayons du soleil.
	Loin d'une source de chaleur (radiateur, cuisinière).	Près d'une source de chaleur (radiateur, cuisinière).
	Température ambiante idéale aux alentours de 20 °C.	Température ambiante plus élevée à partir de 25 °C.
	Ne pas obstruer les prises d'air et les dépoussiérer régulièrement.	Prises d'air obstruées ou poussiéreuses.
Réglage de la température	10 °C à 12 °C	Plus la température réglée est basse, plus la consommation d'énergie est élevée !
Utilisation	Disposition des clayettes en bois comme à la livraison.	
	N'ouvrir la porte de l'appareil que si nécessaire et aussi brièvement que possible. Ranger les bouteilles de vin bien triées.	Le fait d'ouvrir souvent et longtemps la porte entraîne une déperdition de froid et un afflux d'air ambiant chaud. L'armoire à vin essaie alors de se refroidir et la durée de fonctionnement du compresseur augmente.
	Ne pas surcharger les compartiments, afin que l'air puisse circuler.	Une mauvaise circulation d'air provoque une baisse de la puissance frigorifique.







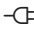

Description de l'appareil

Panneau de commande

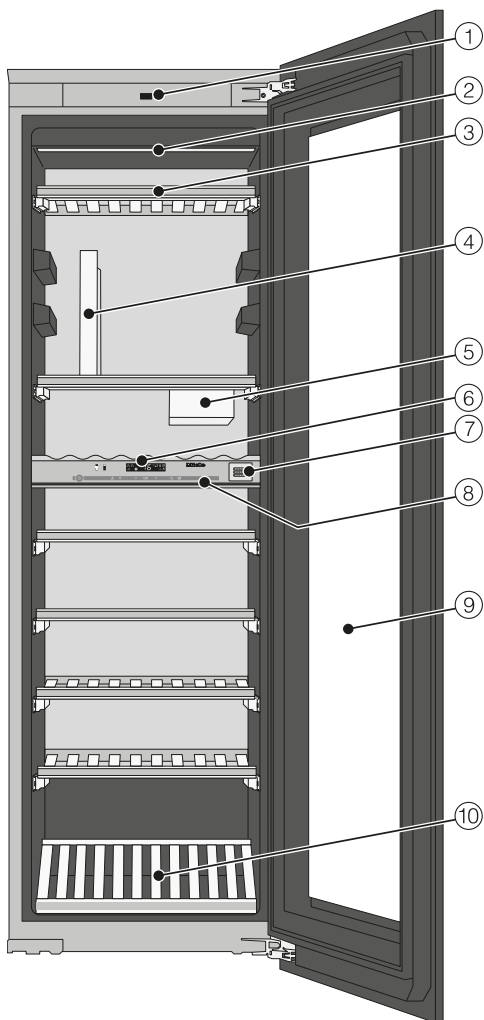


- ① Mise en marche/Arrêt de l'ensemble de la cave à vin
- ② Interface optique (uniquement pour le service après-vente)
- ③ Sélection des zones supérieure/inférieure de mise en température des vins
- ④ Activation/Désactivation la fonction DynaCool (humidité de l'air constante)
- ⑤ Activation/Désactivation l'éclairage de présentation
- ⑥ Réglage de la température (V : plus froid)
- ⑦ Confirmation d'une sélection (touche OK)
- ⑧ Réglage de la température (^ : plus chaud)
- ⑨ Sélection/Désélection du mode de réglage
- ⑩ Désactivation de l'alarme de température ou de porte
- ⑪ Écran avec affichage de la température et symboles (les symboles ne sont visibles qu'en mode de réglage ; voir le tableau pour plus d'explications sur les symboles)

Explication des symboles

Symbole	Signification	Fonction
	Verrouillage	Sécurité empêchant l'arrêt involontaire et la modification des réglages
	Signaux sonores	Possibilités de sélection de bip des touches et d'avertisseur sonore en cas d'alarme de porte.
	Miele@home	Visible seulement si le module de communication ou la clé de communication Miele@home est installé(e) et connecté(e)
	Mode expo (visible uniquement lorsque le mode expo est activé)	Désactivation du mode expo
	Luminosité de l'affichage	Réglage de la luminosité de l'affichage
	Filtre Active AirClean	S'allume lorsque le filtre doit être remplacé
	Raccordement au réseau électrique (visible uniquement lorsque la cave à vin est hors tension)	Confirme que la cave à vin est bien raccordée électriquement, clignote en cas de panne de courant
	Alarme (visible uniquement en cas d'alarme de porte ou de température)	S'allume en cas d'alarme de porte, clignote en cas d'alarme de température, de coupure de courant et d'autres messages d'anomalie

Description de l'appareil



- ⑤ Compartiment à bouteilles* (ConvinoBox)
- ⑥ Commande des zones supérieure et inférieure de mise en température/ Plaque isolante assurant la séparation thermique des zones de mise en température
- ⑦ Filtre Active AirClean
- ⑧ Baguettes isolantes assurant la séparation thermique des zones de mise en température
- ⑨ Porte vitrée en verre de sécurité résistant aux UV
- ⑩ Présentoir 3D

*** Le kit Sommelier comprend :**

un support pour verres, un compartiment à bouteilles et quatre caches pour les rails télescopiques.


- ① Dispositif d'ouverture de porte (Push2open)
- ② Rampe d'éclairage (dans chacune des deux zones de mise à température)
- ③ Clayettes en bois avec liteau pour étiquettes (cadres FlexiFrame avec NoteBoard)
- ④ Support pour verres*

Utiliser correctement le dispositif d'ouverture de porte

Le système Push2open sur votre cave à vin vous permet d'ouvrir facilement la porte de l'appareil. La porte de l'appareil de votre cave à vin est sensible à la pression.

En réglage d'usine, le système Push2open est désactivé. Cette fonction ne doit être activée qu'après avoir actionné la touche Départ/Arrêt (voir chapitre "Mise en marche/Arrêt de la cave à vin") après installation dans la niche.

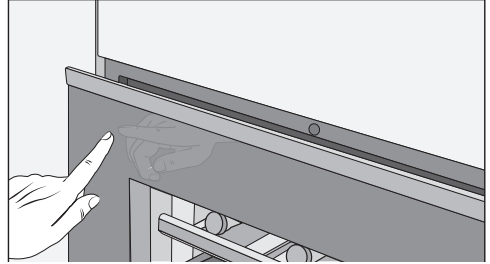
Ouvrir la porte de l'appareil

 Risque de dommages dû à une manipulation incorrecte du dispositif d'ouverture de porte.

Bloquer la porte de l'appareil lors de l'ouverture et pousser ou maintenir le dispositif d'ouverture de porte lors de la fermeture peut endommager ce dernier.

Ne manipulez pas le dispositif d'ouverture de porte.

Pour remettre le dispositif d'ouverture de porte en position initiale, débranchez la prise de l'appareil puis rebranchez-la au bout de cinq secondes.



- Appuyez brièvement **contre la zone supérieure gauche de la porte de l'appareil** puis relâchez. La porte de l'appareil s'entrouvre automatiquement.
- Ouvrez ensuite la porte de l'appareil en grand.

Protection contre l'ouverture involontaire : si vous n'ouvrez pas la porte, cette dernière se referme automatiquement au bout d'env. 3 secondes.

Fermer la porte de l'appareil

- Appuyez sur la porte pour la fermer.

Faites attention que la porte de l'appareil ne s'ouvre pas involontairement lorsque vous manipulez des aimants à proximité immédiate devant la porte de la cave à vin. Cet effet secondaire est imputable au mécanisme de fermeture de porte de la cave à vin.

Accessoires

Accessoires fournis avec l'appareil

Craie

Utilisez la craie fournie pour écrire sur les bandeaux magnétiques des clayettes. Vous visualiserez ainsi parfaitement les types de vins entreposés.

Accessoires disponibles en option

Conçus spécialement pour l'armoire à vin, des accessoires et des produits de nettoyage et d'entretien sont disponibles dans la gamme de produits Miele.

Chiffon microfibre polyvalent

Le chiffon microfibre contribue à éliminer les traces de doigts et les petites salissures sur les façades en inox, les panneaux d'appareil, les fenêtres, les meubles, les vitres de voiture, etc.

Kit MicroCloth

Le kit MicroCloth se compose d'une lavette universelle, d'une lavette à verre et d'une lavette de polissage.

Les lavettes sont très résistantes et anti-déchirures. Elles contiennent des microfibrilles très fines qui assurent une haute performance de nettoyage.

Filtre Active AirClean

Le filtre Active AirClean assure une circulation d'air optimale et, ainsi, une excellente qualité de l'air dans l'armoire à vin.

Clé WiFi (Miele@home)

Avec la clé WiFi, votre cave à vin sera dotée d'une capacité de communication afin que les caractéristiques de l'appareil puissent être consultées à tout moment.

Possibilité de commander des accessoires en option sur la boutique en ligne Miele. Vous pouvez également les obtenir auprès du service après-vente Miele (voir à la fin de ce mode d'emploi) et de votre revendeur Miele.

Mise en marche et arrêt de l'armoire à vin

Avant la première utilisation

Matériaux d'emballage

- Retirez tout l'emballage qui se trouve à l'intérieur de l'appareil.

Nettoyer la cave à vin

Veillez respecter les indications figurant au chapitre "Nettoyage et entretien".

- Nettoyez l'intérieur de l'appareil et les accessoires.

Utiliser la cave à vin

Pour utiliser cette cave à vin, il suffit d'effleurer du doigt les touches sensibles.

Chaque contact est confirmé par un bip sonore. Vous pouvez désactiver ce bip si vous le souhaitez (voir "Autres réglages – Signalisation sonore 🎵").

Mise en marche de la cave à vin

Dès que la cave à vin est branchée sur le réseau électrique, le symbole de raccordement au réseau ⏏ apparaît à l'écran peu de temps après.



- Effleurez la touche Départ/Arrêt.

Le symbole de raccordement au réseau ⏏ s'éteint et la cave à vin commence à refroidir.

Le rétroéclairage jaune de la zone de mise en température réglée s'allume, et à l'écran apparaît la température de la zone de mise en température sélectionnée.

Lors de la première mise en service, les touches sensibles des zones de mise en température et le symbole d'alarme ⚠ clignotent, jusqu'à ce que la température réglée soit atteinte.

Dès que les différentes températures sont atteintes, la touche sensible de la zone de mise à température reste allumée en continu et le symbole d'alarme ⚠ s'éteint.

L'éclairage intérieur s'allume lorsque vous ouvrez la porte de l'appareil.

Mise en marche et arrêt de l'armoire à vin

Effectuer les réglages

Vous pouvez effectuer des réglages différents pour chaque zone de mise en température des vins.

- Effleurez pour cela la touche sensitive de la zone de mise en température pour laquelle vous souhaitez procéder à des réglages.

La touche sélectionnée est rétroéclairée en jaune. Vous pouvez désormais :


- régler la température,
- activer la fonction DynaCool.


Conseil : Vous trouverez d'autres informations aux chapitres correspondants.

Si une autre zone de mise en température est ensuite sélectionnée, les réglages de la zone sélectionnée auparavant sont conservés.

Arrêt de l'armoire à vin



- Effleurez la touche Marche/Arrêt. Si ce n'est pas possible, c'est que le verrouillage  est enclenché !

Sur le bandeau de commande, les touches sensibles des deux zones de mise en température s'éteignent. L'affichage de température disparaît et le symbole de raccordement au réseau  s'éteint.

L'éclairage intérieur s'éteint et le processus de réfrigération est désactivé.

En cas d'absence prolongée

Si la cave à vin doit rester longtemps sans fonctionner :

- éteignez la cave à vin,
- débranchez la fiche de raccordement de l'appareil ou désactivez le(s) fusible(s) de l'installation électrique,
- nettoyez la cave à vin, et
- laissez la cave à vin ouverte afin d'aérer suffisamment et d'éviter ainsi la formation de mauvaises odeurs.

En cas d'arrêt prolongé de la cave à vin, de la moisissure risque de se former si la porte de l'appareil reste fermée et si l'appareil n'a pas été nettoyé.

Nettoyez impérativement la cave à vin.

Procéder à d'autres réglages

Certains réglages ne peuvent être effectués qu'en mode de réglage.

Lorsque vous vous trouvez en mode de réglage, l'alarme de porte est automatiquement supprimée.

Verrouillage


Le verrouillage vous permet de protéger l'armoire à vin en empêchant :

- sa mise hors tension involontaire,
- une modification involontaire de la température,
- la sélection involontaire de la fonction DynaCool,
- l'activation involontaire de l'éclairage de présentation.

Activer/désactiver le verrouillage




- appuyez sur la touche des réglages.

Tous les symboles sélectionnables apparaissent à l'écran, et le symbole  clignote.



- Appuyez sur la touche OK pour valider votre sélection.


Le dernier réglage sélectionné clignote à l'écran et le symbole  s'allume.



- En appuyant sur la touche \wedge ou \vee , vous pouvez maintenant choisir d'activer ou de désactiver le verrouillage :
 O : verrouillage désactivé
 I : verrouillage activé




- Appuyez sur la touche OK pour valider votre sélection.

Le réglage choisi est enregistré et le symbole  clignote.



- Appuyez sur la touche des réglages pour quitter le mode de réglage. Sinon, l'électronique quittera automatiquement le mode de réglage au bout d'une minute environ.

Lorsque le verrouillage est activé, le symbole  s'allume à l'écran.

Signaux sonores 🎵

L'armoire à vin est dotée de signaux sonores tels que le bip des touches et le signal sonore en cas d'alarme de porte ou de température.


Il est possible d'activer ou de désactiver le bip des touches ainsi que le signal sonore en cas d'alarme de porte, mais l'alarme de température ne peut pas être désactivée.

Vous avez le choix entre quatre réglages possibles. L'appareil est réglé en usine sur le réglage 3, à savoir que le bip des touches et l'alarme de porte sont activés.

Activation/Désactivation des signaux sonores



- Appuyez sur la touche des réglages.

Tous les symboles sélectionnables apparaissent à l'écran et le symbole  clignote.



- Appuyez plusieurs fois sur les touches de réglage de la température (\wedge ou \vee), jusqu'à ce que le symbole 🎵 clignote.



- Appuyez sur la touche OK pour valider votre sélection.

Le dernier réglage sélectionné clignote à l'écran et le symbole 🎵 s'allume.



- En appuyant sur la touche \wedge ou \vee , vous pouvez désormais choisir :
 - 0 : bip des touches désactivé ; alarme de porte désactivée
 - 1 : bip des touches désactivé ; alarme de porte activée (au bout de 4 minutes)
 - 2 : bip des touches désactivé ; alarme de porte activée (au bout de 2 minutes)
 - 3 : bip des touches activé ; alarme de porte activée (au bout de 2 minutes).



- Appuyez sur la touche OK pour valider votre sélection.

Le réglage choisi est enregistré et le symbole 🎵 clignote.



- Pour quitter le mode de réglage, effleurez la touche correspondante. Sans action de votre part, l'électronique quitte automatiquement le mode de réglage au bout d'une minute environ.

Procéder à d'autres réglages

Luminosité de l'affichage ☀


Vous pouvez adapter l'intensité lumineuse de l'affichage à la luminosité ambiante.

La luminosité de l'affichage peut être modifiée par degrés, de 1 à 3. Le réglage d'usine est le niveau 3 (luminosité maximale).


Modifier la luminosité de l'affichage



- appuyez sur la touche des réglages.


Tous les symboles sélectionnables apparaissent à l'écran, et le symbole  clignote.



- Appuyez plusieurs fois sur les touches de réglage de la température (\wedge ou \vee), jusqu'à ce que le symbole  clignote.



- Appuyez sur la touche OK pour valider votre sélection.


Le dernier réglage sélectionné clignote à l'écran et le symbole  s'allume.



- En appuyant sur la touche \wedge ou \vee , vous pouvez maintenant modifier la luminosité de l'affichage :
1 : luminosité minimale
2 : luminosité intermédiaire
3 : luminosité maximale.



- Appuyez sur la touche OK pour valider votre sélection.

Le réglage choisi est enregistré et le symbole  clignote.



- Appuyez sur la touche des réglages pour quitter le mode de réglage. Sinon, l'électronique quittera automatiquement le mode de réglage au bout d'une minute environ.

Température et qualité de l'air optimales

Le processus de vieillissement du vin est fonction des conditions ambiantes. De ce fait, non seulement la température, mais aussi la qualité de l'air constituent des facteurs décisifs pour la conservation du vin.

Cette cave à vin offre les conditions optimales pour le stockage de votre vin, soit une température constante et parfaitement adaptée au vin, un taux d'humidité de l'air accru et un environnement exempt d'odeurs.

De plus, l'armoire à vin garantit (contrairement à un réfrigérateur) un environnement présentant très peu de vibrations, afin que le processus de maturation du vin ne soit pas perturbé.

La température optimale

Vous pouvez conserver vos vins à une température comprise entre 6 et 18 °C. Si vous souhaitez entreposer du vin blanc et du vin rouge ensemble, optez pour une température entre 12 et 14 °C. Cette température convient aux vins rouges et aux vins blancs. Il convient de sortir et d'ouvrir vos bouteilles de vin rouge au moins deux heures avant leur dégustation, de manière à ce le vin s'oxygène et que ses arômes se développent.

Si la température de conservation est trop élevée (supérieure à 22 °C), le vin vieillit trop vite, ce qui empêche les arômes de continuer à se développer. Si la température de conservation est trop basse (inférieure à 5 °C), à l'inverse, le vin ne peut pas arriver à maturation de façon optimale.

Le vin se dilate à la chaleur et se contracte sous l'effet du froid – les variations de température sont source de stress pour le vin et la maturation s'en trouve interrompue. C'est pourquoi il est essentiel de maintenir une température pratiquement constante.

Type de vin	Température de dégustation conseillée*
Vins rouges légers et fruités :	+14 °C à +16 °C
Vins rouges opulents :	+18 °C
Vins rosés :	+8 °C à +10 °C
Vins blancs délicats et aromatiques :	+8 °C à +12 °C
Vins blancs opulents ou doux :	+12 °C à +14 °C
Champagne, vin mousseux, prosecco :	+6 °C à +10 °C

* Le vin ayant tendance à se réchauffer une fois servi, nous recommandons de le conserver à 1 ou 2 °C de moins que la température de dégustation conseillée.

Conseil : Les vins rouges opulents doivent être ouverts 2 à 3 heures avant dégustation, afin qu'ils puissent se gorger d'oxygène et libérer ainsi tous leurs arômes.

Température et qualité de l'air optimales

Dispositif de sécurité en cas de température ambiante basse

Afin que le vin soit protégé contre les basses températures, un thermostat de sécurité garantit que la température à l'intérieur de l'appareil ne puisse pas chuter trop fortement. Si jamais la température ambiante devient trop basse, un système de chauffage s'enclenche automatiquement à l'intérieur de l'appareil et maintient ainsi la température intérieure à un niveau constant. Si la température ambiante continue de baisser, l'appareil se déclenche alors automatiquement.

Plaque isolante assurant la séparation thermique des deux zones

L'appareil est équipé d'une plaque d'isolation fixe qui sépare l'intérieur en deux zones de mise à température. Vous avez ainsi la possibilité d'entreposer en même temps différentes sortes de vin, p. ex. du vin rouge et du champagne.

Réglage des températures

Les températures se règlent séparément dans les différentes zones de mise en température des vins.

- Appuyez sur la touche sensitive de la zone dont vous souhaitez modifier la température, de sorte qu'elle s'affiche en jaune.

La température actuelle de la zone de mise en température choisie apparaît à l'écran.

- Réglez la température au moyen des deux touches situées sous l'écran.

Il suffit pour cela d'appuyer sur la touche



- La température diminue



- La température augmente.



- Appuyez sur la touche OK pour valider votre sélection

ou

- attendez environ 5 secondes après la dernière pression sur la touche.

Pendant que vous effectuez le réglage, la température clignote à l'affichage.

Température et qualité de l'air optimales

En tapant sur les touches, vous pouvez observer les modifications suivantes sur l'écran :

- Première saisie :
la **dernière valeur de température réglée** s'affiche en clignotant.
- À chaque nouvelle pression sur la touche :
la température se modifie par pas de 1 °C.
- En laissant le doigt sur la touche :
la température change en continu.

Lorsque la valeur de température la plus haute ou la plus basse est atteinte, un bip négatif se fait entendre (si le bip des touches est activé).

Environ 5 secondes après la dernière action sur la touche, l'affichage indique automatiquement la température **effective** régnant alors dans la zone de mise en température des vins.

Si vous avez modifié la température, il faut un peu de temps avant de parvenir à la température souhaitée.

L'affichage de température à l'écran indique toujours la température **effective**.

Possibilités de réglage de la température

La température est réglable de 5 à 20 °C dans chacune des deux zones.

Une température ambiante élevée (supérieure à 32 °C) peut entraîner une augmentation légère de la température de la zone inférieure de la cave à vin, de sorte que la température réglée soit dépassée de 2 °C. Si possible, ne placez pas les vins ne pouvant pas être soumis à cette température pouvant être légèrement plus élevées sur le présentoir 3D, mais plutôt sur les clayettes en bois situées au-dessus.

Affichage de température

En mode de fonctionnement normal, l'affichage de température à l'écran indique la température effective de chaque zone.


Si la température à l'intérieur d'une zone n'est pas comprise dans la gamme d'affichage possible, seuls des tirets apparaissent à l'écran.

En fonction de la température ambiante et du réglage choisi, cela peut prendre quelques heures avant que la température souhaitée soit atteinte et reste affichée en permanence.

Température et qualité de l'air optimales

Qualité de l'air et taux d'humidité

L'humidité de l'air est trop faible pour du vin dans un réfrigérateur classique, c'est pourquoi le réfrigérateur n'est pas adapté au stockage du vin. Il est très important pour le stockage du vin d'avoir une humidité de l'air importante, afin que le bouchon reste humide à l'extérieur. Le bouchon sèche par l'extérieur lorsque l'humidité de l'air est faible et n'obtient pas la bouteille de manière étanche. Les bouteilles de vin doivent donc également être entreposées à plat pour que le vin maintienne le bouchon humide de l'intérieur. Si de l'air entre dans la bouteille, le vin est inévitablement gâché !

 Risque de dommages dû à une humidification supplémentaire.

L'humidité de l'air augmente et génère de la condensation à l'intérieur de la cave à vin. L'eau de condensation peut endommager cette dernière, par de la corrosion, entre autres.

Ne **pas** humidifier davantage l'atmosphère à l'intérieur de la cave à vin en y déposant, par exemple, un bol d'eau.

Utiliser la fonction DynaCool (humidité de l'air constante)

La fonction DynaCool permet d'augmenter le taux d'humidité relatif de la cave à vin. Cela garantit ainsi un taux d'humidité et une température homogènes, pour une stabilité des conditions de stockage de vos vins. Cela permet d'obtenir sur la durée le même climat que dans une cave à vin traditionnelle.

Activer la fonction DynaCool

Si vous souhaitez utiliser votre cave à vin pour y entreposer du vin à long terme, il est recommandé de toujours activer la fonction DynaCool.



- Effleurez la touche d'activation/désactivation de la fonction DynaCool pour qu'elle soit allumée sur fond jaune.

Même si le système DynaCool n'est pas activé, la cave à vin met les ventilateurs automatiquement en marche dès que le refroidissement s'enclenche. Ceci permet de maintenir un climat optimal pour le vin.

Les ventilateurs s'arrêtent automatiquement pendant un certain temps dès que la porte s'ouvre !

Température et qualité de l'air optimales

Désactiver la fonction DynaCool

L'activation de la fonction DynaCool entraînant une légère augmentation de la consommation d'énergie et du niveau sonore de la cave à vin, vous pouvez désactiver la fonction DynaCool de temps en temps.



- Effleurez la touche d'activation/désactivation de la fonction DynaCool pour qu'elle ne soit plus allumée sur fond jaune.

Circulation de l'air avec le filtre Active AirClean

Le filtre Active AirClean assure une circulation d'air optimale et, ainsi, une excellente qualité de l'air dans l'armoire à vin.

De l'air extérieur frais pénètre dans l'appareil par le filtre Active AirClean.

Puis les ventilateurs le diffusent uniformément (fonction DynaCool) à l'intérieur de l'appareil.

Le filtrage de l'air extérieur par le filtre Active AirClean garantit que seul de l'air frais, exempt de poussière et d'odeurs, pénètre dans l'appareil.


Votre vin est ainsi également protégé d'une éventuelle transmission d'odeurs, car les odeurs peuvent passer dans le vin à travers le bouchon.

Les filtres Active AirClean doivent régulièrement être changés, ce que vous rappelle un indicateur à l'écran 🌐 (voir "Filtre Active AirClean").

Alarme de température et de porte


L'armoire à vin est équipée d'un système d'alarme qui vous avertit lorsque la température augmente ou chute accidentellement, ce qui risquerait de nuire à la qualité du vin.

Alarme de température

Si la température augmente ou baisse d'une certaine valeur dans l'une des zones de mise à température, la touche sensitive de la zone de mise à température concernée clignote sur le bandeau de commande en même temps que le symbole d'alarme  sur l'écran d'affichage. En outre, un signal sonore retentit.

Les signaux sonore et optique réagissent, par exemple,

- lorsque vous enclenchez l'armoire à vin, dans la mesure où la température régnant dans une zone de température diffère trop fortement de la température sélectionnée,
- lorsque trop d'air chaud pénètre à l'intérieur de l'appareil lors du tri ou du retrait de bouteilles de vin,
- lorsque vous rangez un grand nombre de bouteilles de vin,
- après une panne de courant,
- lorsque la cave à vin rencontre une anomalie.

Dès que l'appareil n'est plus en état d'alarme, le signal sonore s'arrête et le symbole d'alarme  s'éteint. La touche sensitive de la zone de mise à température concernée est à nouveau allumée en permanence.


Désactiver l'alarme de température

Si le signal sonore vous gêne, vous pouvez le désactiver avant qu'il ne s'arrête de lui-même.





- Appuyez sur la touche de désactivation de l'alarme de température.

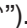
Le signal sonore s'éteint.

La zone correspondante de mise en température des vins et le symbole alarme  continuent de clignoter dans le bandeau de commande jusqu'à ce que l'appareil ne soit plus en état d'alarme.

Alarme de porte

Un signal sonore retentit si la porte de l'appareil reste ouverte plus de deux minutes. Les touches sensibles des zones de mise en température clignotent sur le panneau de commande. Le symbole d'alarme  s'allume à l'écran.

Dès que la porte de l'appareil est refermée, l'avertisseur sonore s'arrête. Les touches sensibles des zones de mise en température ainsi que le symbole d'alarme  s'éteignent et le signal d'alarme s'arrête.

Si aucun signal sonore ne retentit alors que l'alarme de porte est activée, cela signifie que le signal d'alarme a été désactivé dans le mode de réglage (voir chapitre "Autres réglages", section "Signalisation sonore ").


Arrêt prématuré de l'alarme de porte

Si le signal sonore vous gêne, vous pouvez le désactiver avant qu'il ne s'arrête de lui-même.



- Appuyez sur la touche de désactivation de l'alarme de porte.

Le signal sonore s'arrête.

Les touches sensibles des zones de mise en température clignotent et le symbole d'alarme  continue à briller jusqu'à ce que la porte soit refermée.

Eclairage de présentation

Si vous souhaitez présenter vos bouteilles de vin même lorsque la porte est fermée, vous pouvez régler l'éclairage intérieur de sorte qu'il reste allumé même quand la porte est fermée.

Chaque zone de mise en température possède sa propre baguette d'éclairage de sorte que les trois zones soient éclairées.

L'utilisation de LED dans les baguettes d'éclairage permet d'exclure toute détérioration du vin due à la chaleur ou aux rayons UV.

Activer et désactiver l'éclairage de présentation



- Effleurez la touche d'activation/désactivation de l'éclairage de présentation pour qu'elle soit allumée sur fond jaune.

L'éclairage intérieur est maintenant activé, même lorsque la porte de l'appareil est fermée.

Pour désactiver à nouveau l'éclairage de présentation,

- effleurez la touche d'activation/désactivation de la fonction d'éclairage de présentation pour qu'elle ne soit plus allumée sur fond jaune.

L'éclairage intérieur est maintenant désactivé lorsque la porte de l'appareil est fermée.

Modifier l'intensité de l'éclairage de présentation

Il est possible de modifier l'intensité de l'éclairage de présentation.



- Effleurez la touche d'activation/désactivation de l'éclairage de présentation pour qu'elle soit allumée sur fond jaune.
- Appuyez de nouveau sur la touche sensitive de l'éclairage de présentation (environ quatre secondes) jusqu'à ce que *l* clignote à l'écran (au bout de deux secondes, *h* clignote).
- Modifiez l'intensité de l'éclairage à l'aide des touches de réglage de la température (∇ et ▲). Maintenez-les enfoncées. Le réglage s'effectue automatiquement et sans étape intermédiaire. L'intensité de l'éclairage ne varie pas à l'écran.

Lorsque vous effleurez la touche



- l'intensité de l'éclairage diminue



- l'intensité de l'éclairage augmente.



- Appuyez sur la touche OK pour confirmer le réglage choisi.

L'intensité de l'éclairage que vous venez de sélectionner sera enregistrée. La température s'affiche de nouveau à l'écran.

Dès que la porte de l'appareil est fermée, l'éclairage de présentation s'allume à l'intensité réglée. Dès que la porte est ouverte, l'éclairage intérieur normal se rallume.

Réglage de la durée de l'éclairage de présentation

A la livraison, la durée de l'éclairage de présentation est réglée sur 30 minutes. Vous pouvez régler la durée de l'éclairage sur 30, 60 ou 90 minutes, et jusqu'à 00 (infini). L'intensité de l'éclairage de présentation correspond maintenant à vos souhaits.

- Ouvrez la porte de l'appareil.



- Appuyez sur la touche permettant d'activer et de désactiver l'éclairage de présentation, de sorte que sa couleur de fond passe au jaune.
- Appuyez de nouveau sur la touche sensitive de l'éclairage de présentation (environ deux secondes) jusqu'à ce que *h* clignote à l'écran.
- Modifiez la durée de l'éclairage à l'aide des touches de réglage de la température (\vee et \wedge). Les durées (en minutes) clignotent à chaque fois à l'écran.

Eclairage de présentation

Il suffit pour cela d'appuyer sur la touche



- La durée de l'éclairage diminue de 30 minutes.




- La durée de l'éclairage augmente de 30 minutes.



- Appuyez sur la touche OK pour confirmer le réglage choisi.

La durée d'éclairage réglée est sauvegardée. L'affichage de température réapparaît à l'écran.

La durée d'éclairage réglée repart à zéro chaque fois que la porte de l'appareil est ouverte ou fermée.

 Risque de blessure par l'éclairage LED.

Cet éclairage correspond au groupe de risque RG 2. Si le cache est défectueux, cela peut provoquer des blessures oculaires.

Si le cache de la lampe est défectueux, ne fixez pas directement l'éclairage à proximité immédiate à l'aide d'instruments optiques (une loupe ou similaire).


Stockage des bouteilles de vin

Les vibrations et les mouvements ont des répercussions négatives sur le processus de maturation du vin, ce qui peut altérer le goût du vin.

Pour garantir le stockage idéal des autres bouteilles après en avoir retiré l'une ou l'autre, essayez d'entreposer les sortes de vin similaires sur les mêmes clayettes, dans la mesure du possible. Par ailleurs, il est déconseillé d'empiler les bouteilles sur une même clayette.


Dans l'idéal, les bouteilles de vin devraient toujours être stockées à l'horizontale, afin que le bouchon en liège reste humide et que l'air ne puisse pas pénétrer à l'intérieur de la bouteille.

Conseil : Il est également recommandé d'augmenter l'humidité de l'air dans la cave à vin pour la conservation des bouteilles munies d'un bouchon en liège (voir chapitre "Température et qualité de l'air optimales", section "Utilisation de DynaCool (humidité de l'air constante) 🍷").

 Risque de blessures par chute de bouteilles de vin.

Certaines bouteilles peuvent être coincées sur les clayettes en bois situées au-dessus et chuter de la cave à vin lorsque vous tirez sur les clayettes.

Tirez toujours lentement et avec précaution les clayettes en bois.

 Risque de dommages et de blessures par bris de verre.

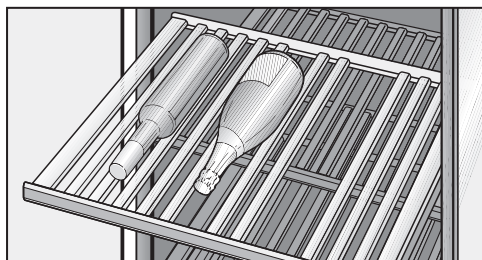
Si des clayettes ou des bouteilles dépassent à l'avant, vous risquez d'endommager la porte en verre en la fermant.

Veillez à ce que les clayettes et les bouteilles ne fassent pas obstacle à la fermeture de porte !

N'obstruez pas les fentes de ventilation et d'aération sur la paroi arrière – elles sont essentielles pour la puissance frigorifique !

Stockage des bouteilles de vin

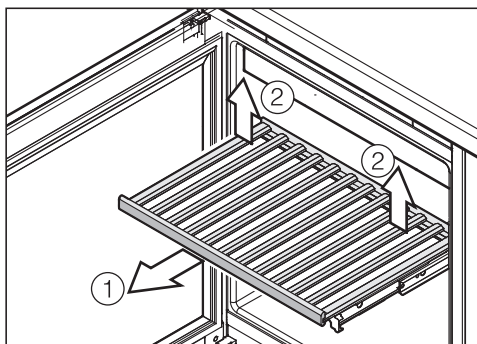
Clayettes en bois



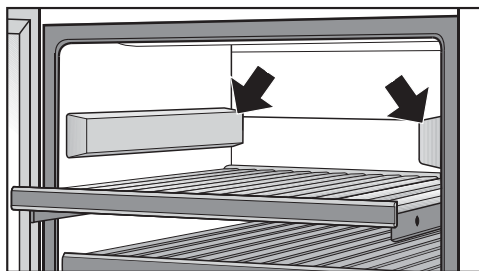
Les clayettes en bois montées sur rails télescopiques sont extractibles, ce qui facilite le retrait et l'entreposage des bouteilles de vin.

Déplacer les clayettes en bois

Vous pouvez retirer et réinstaller les clayettes en bois à votre guise.

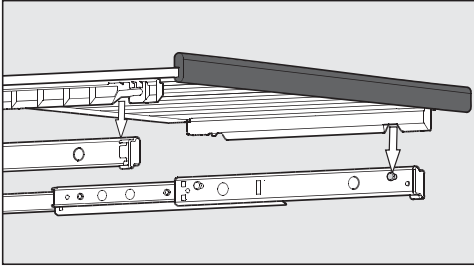


- Tirez la clayette en bois vers l'avant jusqu'à la butée ①.
- Retirez la clayette en bois à l'arrière, en la soulevant à droite et à gauche ②.
- Retirez la clayette en bois vers l'avant.

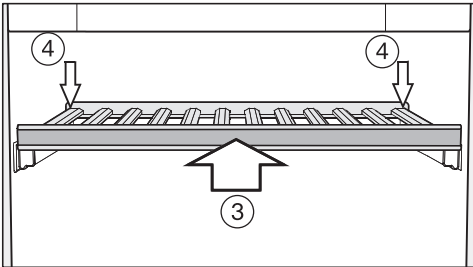


- Si vous avez besoin de plus de place, recouvrez les rails supérieurs devenus inutiles, des deux côtés, avec les caches fournis. Le côté le plus épais du cache doit se trouver vers l'avant. Les caches sont fixés magnétiquement.

Stockage des bouteilles de vin



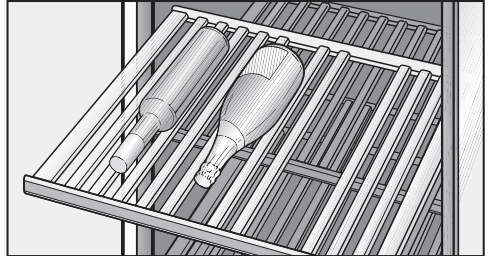
- Pour réinstaller la clayette, posez-la sur les rails sortis. Le bandeau magnétique est alors visible à l'avant. Les évidements sur la clayette en bois correspondent aux butées.



- Poussez la clayette en bois au fond jusqu'à la butée ③.
- Poussez la clayette en bois jusqu'au bout, de sorte qu'elle s'encliquette à l'avant.
- Poussez la clayette en bois vers le bas à l'arrière, de sorte qu'elle s'encliquette à l'arrière ④.

Réglage des clayettes en bois

Chacune des barres transversales peut être adaptée individuellement aux clayettes en bois et aux différentes tailles de bouteilles. Chaque bouteille peut ainsi être stockée dans une position sûre.



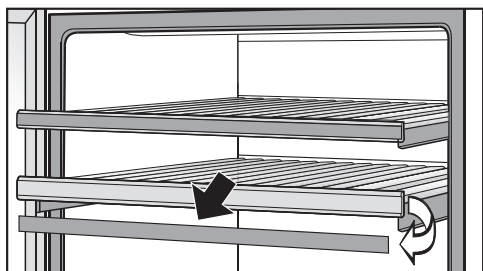
- Pour déplacer ou enlever des barres transversales de la clayette, retirez-les simplement par le haut. La clayette en bois peut ainsi être parfaitement adaptée à la taille de vos bouteilles de vin.

Stockage des bouteilles de vin


Identifier les bouteilles

Pour avoir un bon aperçu des types de vins stockés, vous pouvez écrire sur les bandeaux magnétiques des clayettes en bois, revêtus de peinture ardoise.

Pour cela, utilisez la craie fournie. Vous pouvez écrire directement sur le bandeau magnétique ou bien le retirer de la clayette :



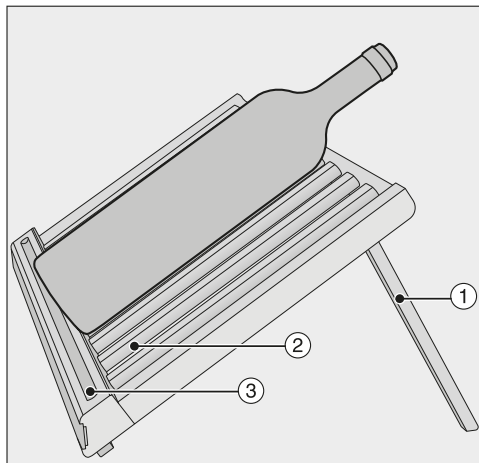
- Saisissez le bandeau magnétique par les côtés puis tirez légèrement dessus afin qu'elle se détache de la clayette en bois. Les bandeaux magnétiques sont fixés à la clayette par des aimants.
- Vous pouvez effacer les inscriptions indésirables du bandeau magnétique au moyen d'un chiffon humide.

 Risque de dommages dû à un produit de nettoyage inadapté. Le revêtement pour tableau peut être endommagé en cas de nettoyage des bandeaux magnétiques avec un produit de nettoyage. Nettoyez les bandeaux magnétiques uniquement à l'eau claire.

- Écrivez sur le bandeau magnétique en vous servant de la craie fournie, puis remettez-le en place à l'avant de la clayette.

Utilisation du présentoir 3D

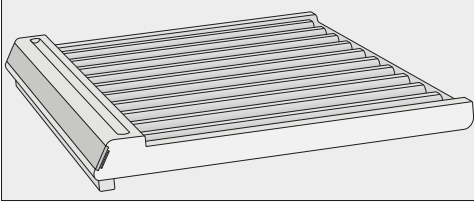
Dépliez le présentoir 3D en bas de l'appareil afin de mettre vos bouteilles en valeur :




- Dépliez les baguettes ① à l'arrière du présentoir 3D.
- Pour déplacer ou retirer une baguette ② de la clayette, tirez cette baguette vers l'avant. Vous pouvez ainsi aménager le présentoir 3D selon la taille de vos bouteilles de vin.
- Déposez la bouteille de vin avec précaution sur le présentoir 3D.

Conseil : Vous pouvez ranger la craie dans le compartiment ③ du présentoir 3D prévu à cet effet.

Stockage des bouteilles de vin



- Si vous ne souhaitez pas utiliser le présentoir 3D de cette manière ou que vous souhaitez exploiter la capacité maximale de votre cave à vin, repliez les baguettes arrière.
- Une fois les baguettes repliées, posez le présentoir 3D au fond de la cave à vin et poussez-le avec précaution jusqu'à ce qu'il touche la paroi arrière de l'appareil.
- Lorsque vous stockez vos bouteilles sur le présentoir 3D, veillez à les pousser avec précaution jusqu'au fond.

 Risque de dommages et de blessures !

Si des clayettes ou des bouteilles dépassent à l'avant, vous risquez d'endommager la porte en verre en la fermant.

Veillez à ce que les clayettes et les bouteilles ne fassent pas obstacle à la fermeture de porte !

Le présentoir 3D replié peut accueillir des bouteilles de vin d'une **hauteur maximale de 300 mm**.

Si vous souhaitez stocker des bouteilles de vin d'une taille supérieure, utilisez l'une des clayettes en bois.

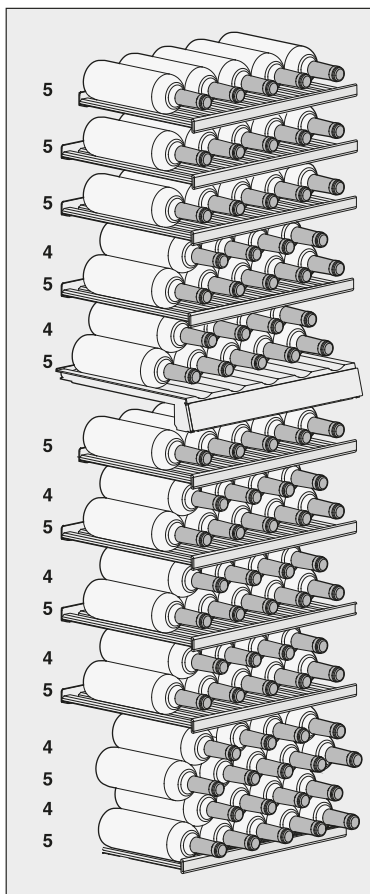
Stockage des bouteilles de vin

Capacité maximale

⚠ Risque de dégâts matériels !
Chaque clayette en bois ne doit pas dépasser 25 kg de charge !
Par conséquent, évitez d'empiler vos bouteilles de vin sur une même clayette !
Le présentoir 3D situé en bas de l'appareil constitue une exception : lorsqu'il est replié, sa conception particulière vous permet d'empiler plusieurs bouteilles.

Sans le kit Sommelier

- avec présentoir 3D replié

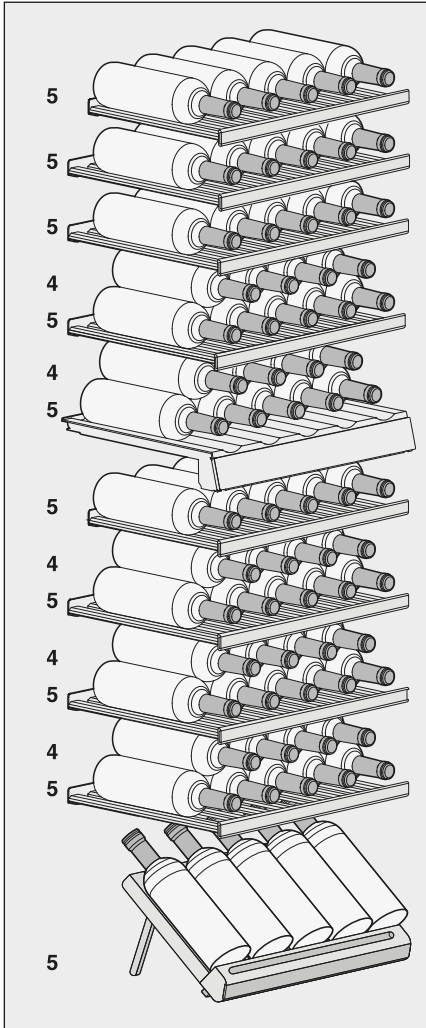


Vous pouvez stocker jusqu'à **83 bouteilles** (de type Bordeaux, 0,75 l) dans la cave à vin : 33 en haut et 50 en bas.

Pour stocker 83 bouteilles, vous devez utiliser toutes les clayettes ainsi que le présentoir 3D replié.

Stockage des bouteilles de vin

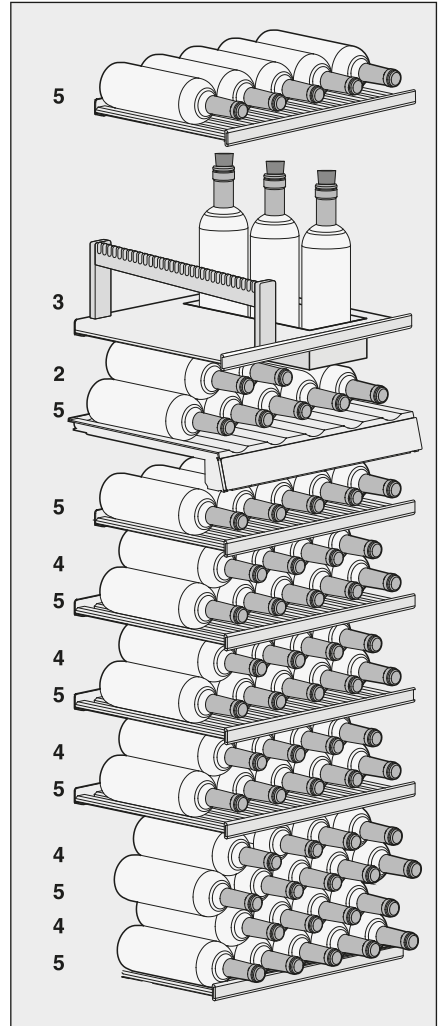
- avec présentoir 3D déplié



Lorsque le présentoir 3D est déplié, vous pouvez stocker jusqu'à **70 bouteilles** (de type Bordeaux, 0,75 l) dans la cave à vin : 33 en haut et 37 en bas.

Avec le kit Sommelier

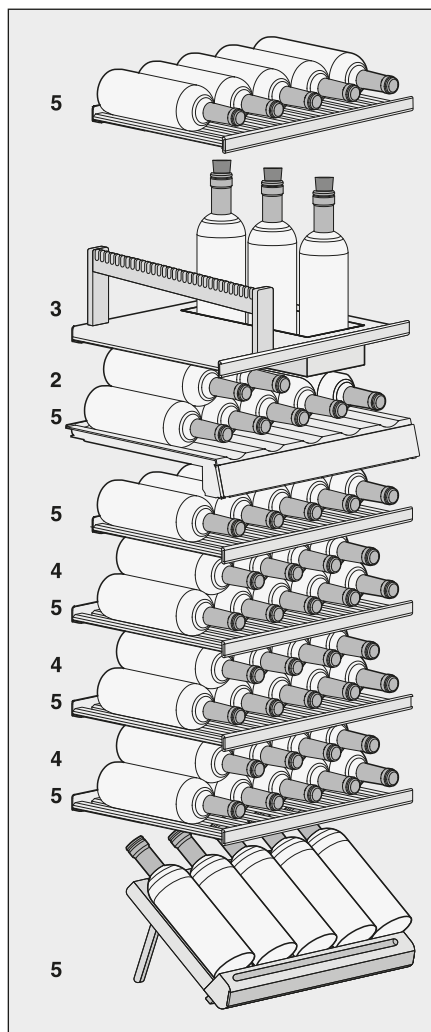
- avec présentoir 3D replié



Vous pouvez stocker jusqu'à **65 bouteilles** (de type Bordeaux, 0,75 l) dans la cave à vin : 15 en haut et 50 en bas.

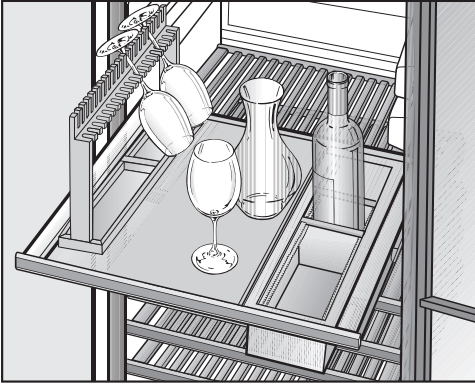
Stockage des bouteilles de vin

- avec présentoir 3D déplié



Lorsque le présentoir 3D est déplié, vous pouvez stocker jusqu'à **52 bouteilles** (de type Bordeaux, 0,75 l) dans la cave à vin : 15 en haut et 37 en bas.

Installer le SommelierSet

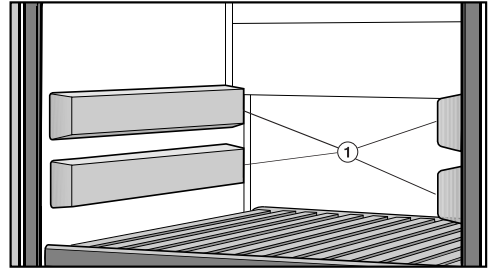


Grâce au SommelierSet, vous pouvez préparer votre vin dans la cave à vin pour qu'il soit prêt à être dégusté. Vous pouvez ainsi ranger des accessoires et verres à vin dans la cave à vin, y décanter le vin et y déposer des bouteilles déjà ouvertes.

Vous pouvez installer le SommelierSet dans la partie supérieure ou inférieure, selon votre préférence. Pour cela il vous suffit d'enlever les deux clayettes en bois situées au-dessus.

Installer les caches pour rails télescopiques

- Retirez les deux clayettes en bois au-dessus du kit Sommelier en les tirant vers vous jusqu'en butée puis en les extrayant des rails de guidage par le haut. Pour ce faire, tenez les clayettes par le cadre.

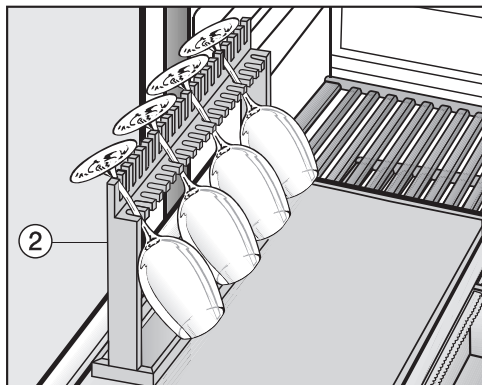


- Installez les quatre caches ① fournis sur les rails télescopiques ainsi libérés. Le côté le plus épais du cache doit à chaque fois se trouver vers l'avant.

Le kit sommelier

Installer le support pour verres

Au besoin, vous pouvez ranger et refroidir les verres à vin dans le support pour verres.

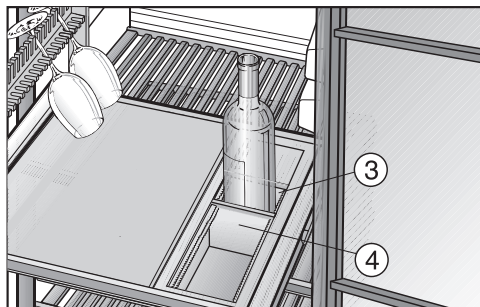


- Pour installer le support pour verres ②, retirez le nombre requis de barres transversales sur la clayette en bois.
- Posez le support pour verres ② sur la clayette.

Conseil : Sous le support pour verres se trouvent deux compartiments dans lesquels peuvent être placés des accessoires tels que le tire-bouchon, le coupe-capsule ou la craie.

Installer le compartiment à bouteilles

Le compartiment à bouteilles ③ vous permet de stocker des bouteilles de vin ouvertes.




- Retirez le nombre requis de barres transversales sur la clayette en bois et installez le compartiment à bouteilles ③.
- Ajustez les séparations ④ du compartiment à bouteilles en fonction de la taille des bouteilles de vin, de sorte que ces dernières soient bien maintenues et ne se touchent pas.

Conseil : Pour les vins déjà entamés, il est recommandé de mettre la bouteille sous vide (en extraire l'oxygène), sinon le vin perd en arômes et en goût. Des appareils spéciaux (p. ex. pompe à vin) aspirent l'air et créent une dépression.

Le dégivrage de l'armoire à vin est automatique.

Nettoyage et entretien

Veuillez vous assurer que l'eau ne pénètre pas dans l'électronique ni dans l'éclairage.

 Risque d'endommagement en cas de pénétration d'humidité.

La vapeur d'un nettoyeur vapeur peut endommager les plastiques et les composants électriques.

N'utilisez en aucun cas de nettoyeur vapeur pour nettoyer la cave à vin.

La plaque signalétique apposée à l'intérieur de la cave à vin ne doit pas être enlevée. Elle vous sera utile en cas de panne !

Conseils concernant les détergents

Pour éviter d'endommager les surfaces, **ne les nettoyez pas avec**

- des produits nettoyants à base de soude, d'ammoniaque, d'acide ou de chlorure,
- des détergents anticalcaires,
- des détergents abrasifs comme la poudre ou la crème à récurer, les pierres à nettoyer,
- des détergents contenant des solvants,
- des détergents spéciaux pour l'inox,
- des nettoyants pour lave-vaisselle,
- des décapants pour four,
- des produits à vitre (à l'exception de la porte vitrée de l'appareil),
- des éponges abrasives ou des brosses dures comme des grattoirs,
- des gommes détachantes,
- des racloirs à lame aiguisée.

À l'intérieur de la cave à vin, n'utilisez que des produits de nettoyage et d'entretien inoffensifs pour les aliments.

Pour le nettoyage, nous recommandons d'utiliser de l'eau tiède additionnée d'un peu de liquide vaisselle.

Avant de nettoyer l'armoire à vin :

- Éteignez l'armoire à vin.
- Sortez les bouteilles de l'armoire et stockez-les dans un endroit frais.
- Retirez toutes les autres pièces amovibles pour les nettoyer.
- Avant de nettoyer les clayettes en bois, retirez les bandeaux magnétiques (voir "Inscription sur les clayettes en bois").

Enceinte, accessoires, porte de l'appareil

Nettoyez la cave à vin régulièrement, et au moins une fois par mois. Ne laissez pas les salissures sécher mais nettoyez-les immédiatement.

- Nettoyez l'intérieur à l'eau tiède additionnée d'un peu de liquide vaisselle.
- Nettoyez toutes les pièces en bois à l'aide d'un chiffon légèrement humide ; elles **ne doivent pas** être mouillées.



Risque de dommages dû à un nettoyage incorrect.

Le revêtement en peinture ardoise des bandeaux magnétiques peut être endommagé.

N'utilisez **jamais** de produit nettoyant sur les bandeaux magnétiques situés à l'avant sur les clayettes en bois ; lavez-les plutôt à l'eau claire.

- Rincez l'intérieur de l'appareil et les accessoires à l'eau claire puis séchez-les avec un chiffon. Gardez les portes de la cave à vin ouvertes pendant quelques instants.
- Nettoyez la porte de l'appareil avec un nettoyant pour le verre.


Nettoyage et entretien

Nettoyage des fentes d'aération et des prises d'air

Les dépôts de poussière augmentent la consommation d'énergie.

- Nettoyez régulièrement les fentes d'aération et les prises d'air à l'aide d'un pinceau ou de l'aspirateur (utilisez pour ce faire p. ex. la brosse à meuble des aspirateurs Miele).

Nettoyer le joint de porte

 Risque de dommages dû à un nettoyage incorrect.

Si un corps gras est appliqué sur le joint de porte, il risque de devenir poreux.

N'appliquez aucun corps gras sur le joint de porte.

- Nettoyez régulièrement le joint de porte à l'eau claire et séchez-le ensuite avec un torchon.


Après le nettoyage

- Remettez en place toutes les pièces dans la cave à vin.
- Enclenchez la cave.
- Rangez les bouteilles de vin dans la cave à vin et fermez la porte.

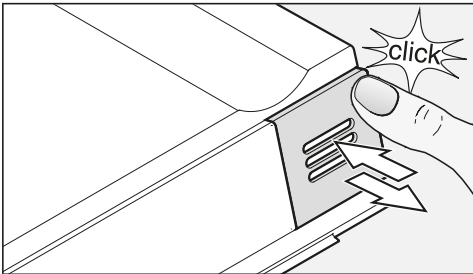
Filtre Active AirClean

Le filtre Active AirClean permet de faire pénétrer de l'air extérieur frais dans l'armoire à vin. Le filtrage de l'air extérieur par le filtre Active AirClean garantit que seul de l'air frais, exempt de poussière et d'odeurs, pénètre dans l'appareil.

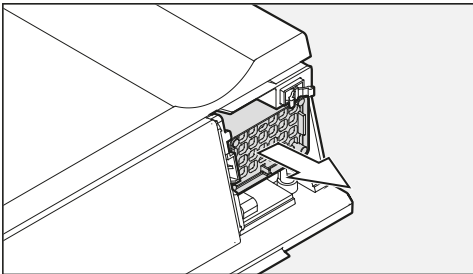
Un message vous rappelle de changer le filtre Active AirClean au plus tard tous les 12 mois.

Dès que le symbole  s'allume pour vous inviter à changer le filtre Active AirClean, vous devez changer le filtre Active AirClean.

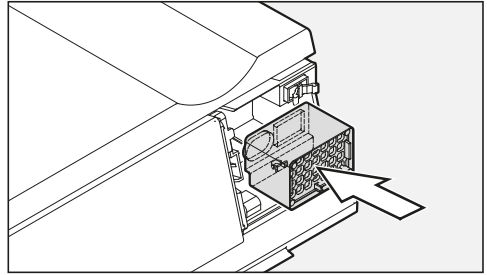
Changer le filtre Active AirClean



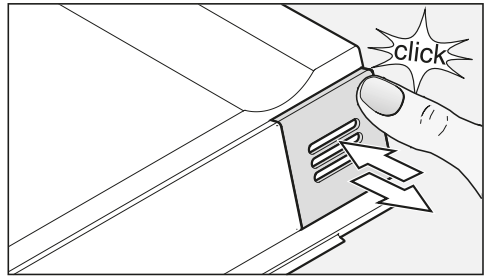
- Appuyez en haut à droite sur le cache jusqu'au déclic puis relâchez-le.



- Retirez le filtre.



- Insérez le nouveau filtre.



- Remplacez le cache de protection.
- Appuyez en haut à droite sur le cache jusqu'au déclic puis relâchez-le.

Les filtres Active AirClean sont disponibles auprès du service après-vente Miele, dans le commerce spécialisé ou sur Internet.


Filter Active AirClean

Valider le changement de filtre


Pour valider le changement de filtre,



- Appuyez sur la touche des réglages.


Tous les symboles sélectionnables apparaissent à l'écran, et le symbole  clignote.



- Appuyez plusieurs fois sur les touches de réglage de la température (∨ ou ∧) jusqu'à ce que le symbole  clignote.



- Appuyez sur la touche OK pour valider votre sélection.


Le 1 clignote à l'écran (cela signifie que le filtre Active AirClean est installé dans l'appareil), et le symbole  s'allume.



- Appuyez plusieurs fois sur les touches de réglage de la température (∨ ou ∧), jusqu'à ce que le 2 s'affiche à l'écran (cela signifie que le compteur horaire est réinitialisé).




- Appuyez sur la touche OK pour valider votre sélection.

Le réglage choisi est enregistré et le symbole  clignote.








- Appuyez sur la touche des réglages pour quitter le mode de réglage. Sinon, l'électronique quittera automatiquement le mode de réglage au bout d'une minute environ.

L'affichage  à l'écran s'éteint.

Vous pouvez remédier vous-même à la plupart des anomalies ou pannes qui peuvent se produire au quotidien. Dans bon nombre de cas, vous économiserez ainsi du temps et de l'argent car vous n'aurez pas besoin de faire appel au service après-vente.

Les tableaux suivants vous aideront à déceler la cause d'un défaut ou d'une anomalie et à y remédier.






En cas de panne ou d'anomalie, évitez d'ouvrir la porte de l'appareil afin de réduire au maximum la perte de froid.

Problème	Cause et dépannage
<p>L'armoire à vin ne présente aucune puissance frigorifique, l'éclairage intérieur ne fonctionne pas quand la porte de l'appareil est ouverte, et l'affichage ne s'allume pas.</p>	<p>L'armoire à vin n'est pas enclenchée et le symbole de raccordement au réseau  est allumé à l'affichage.</p> <ul style="list-style-type: none"> ■ Allumez l'armoire à vin. <p>La fiche n'est pas bien insérée dans la prise.</p> <ul style="list-style-type: none"> ■ Branchez la fiche dans la prise secteur. Lorsque l'armoire à vin est déclenchée, le symbole de raccordement au réseau  s'affiche à l'écran. <p>Vérifiez si le fusible de l'installation domestique a disjoncté : il est possible que la cave à vin, la tension domestique ou un autre appareil soit défectueux.</p> <ul style="list-style-type: none"> ■ Le cas échéant, avertissez un électricien ou le service après-vente.
<p>Le symbole  s'allume à l'écran, la cave à vin ne produit pas de froid bien que les commandes de l'appareil et l'éclairage intérieur continuent de fonctionner.</p>	<p>Si le mode expo est activé, le symbole  est allumé à l'écran.</p> <ul style="list-style-type: none"> ■ Désactivez le mode expo (voir "Informations pour les revendeurs - Mode expo ").

Que faire si ... ?



Problème	Cause et dépannage
<p>Le compresseur s'enclenche de plus en plus souvent et de plus en plus longtemps, la température à l'intérieur de l'armoire à vin baisse.</p>	<p>La température à l'intérieur de l'armoire à vin est réglée à un niveau trop bas.</p> <ul style="list-style-type: none"> ■ Corrigez le réglage de la température.
	<p>La porte de l'appareil n'est pas correctement fermée.</p> <ul style="list-style-type: none"> ■ Vérifiez que la porte de l'appareil se ferme correctement.
	<p>La porte de l'appareil a été souvent ouverte.</p> <ul style="list-style-type: none"> ■ N'ouvrez la porte de l'appareil que si nécessaire et aussi brièvement que possible.
	<p>Les prises d'air sont obstruées ou poussiéreuses.</p> <ul style="list-style-type: none"> ■ N'obstruez pas les prises d'air et nettoyez-les régulièrement.
	<p>La température ambiante est trop élevée.</p> <ul style="list-style-type: none"> ■ Veillez à ce que la température ambiante soit inférieure.
<p>Le compresseur s'enclenche de moins en moins souvent et de moins en moins longtemps, la température à l'intérieur de la cave à vin augmente.</p>	<p>Ce n'est pas un défaut. La température réglée est trop élevée.</p> <ul style="list-style-type: none"> ■ Corrigez le réglage de la température. ■ Contrôlez à nouveau la température au bout de 24 heures.
<p>Le ventilateur fonctionne en permanence, alors que la fonction DynaCool n'a pas été activée.</p>	<p>Il ne s'agit pas d'une anomalie ! Le ventilateur s'enclenche automatiquement en fonction de la température configurée et de la température ambiante.</p>

Messages à l'écran

Message	Cause et dépannage
<p>Le symbole d'alarme  s'allume sur l'écran et les deux touches sensibles des zones de mise en température des vins clignotent sur le bandeau de commande. Un signal d'alarme retentit simultanément.</p>	<p>L'alarme de porte a été activée.</p> <ul style="list-style-type: none"> ■ Fermez la porte de l'appareil. Les deux touches sensibles des zones de mise en température des vins et le symbole d'alarme  s'éteignent et le signal sonore s'arrête.
<p>Le symbole d'alarme  et la touche sensible d'une zone de mise à température clignotent à l'écran. En outre, un signal sonore retentit.</p>	<p>La zone de température concernée est trop élevée ou trop basse par rapport à la température réglée Voici quelques causes possibles :</p> <ul style="list-style-type: none"> – La porte de l'appareil a été souvent ouverte. – Les prises d'air ont été couvertes. – Il y a eu une panne de courant prolongée (coupure de courant). <ul style="list-style-type: none"> ■ Remédiez à l'état d'alarme. Le symbole d'alarme  s'éteint, et la touche sensible de la zone de mise à température du vin concernée s'allume à nouveau en permanence. Le signal sonore s'arrête.
<p>L'indicateur vous invitant à changer le filtre Active AirClean  s'allume.</p>	<p>Ce message vous rappelle de changer le filtre Actif AirClean.</p> <ul style="list-style-type: none"> ■ Changez le filtre Active AirClean et confirmez ensuite le changement dans le mode réglage (voir "Filtre Active AirClean").
<p>Un tiret s'allume/clignote dans l'affichage de température.</p>	<p>La température régnant à l'intérieur de l'armoire à vin ne sera indiquée que si elle se situe dans la gamme d'affichage possible.</p>
<p>L'écran indique "F0", "F1", "F8", "E1", "E2", "E7" ou "E8".</p>	<p>Une défaillance est survenue.</p> <ul style="list-style-type: none"> ■ Appelez le service après-vente.

Que faire si ... ?

L'éclairage intérieur ne fonctionne pas

Problème	Cause et dépannage
L'éclairage intérieur LED ne fonctionne pas.	<p>La cave à vin n'est pas enclenchée.</p> <ul style="list-style-type: none">■ Allumez la cave à vin. <p>Si la porte reste ouverte pendant environ 15 minutes, l'éclairage à LED s'éteint automatiquement pour cause de surchauffe.</p> <p>Si ce n'est pas le cas, cela signale une anomalie technique.</p> <div data-bbox="404 491 1038 687" style="border: 1px solid gray; padding: 5px;"><p> Risque de blessures par choc électrique ! Des éléments sous tension se trouvent sous le cache de l'ampoule. L'éclairage LED doit être réparé et remplacé exclusivement par le SAV.</p></div> <div data-bbox="404 699 1038 991" style="border: 1px solid gray; padding: 5px;"><p> Risque de blessure par l'éclairage LED. Cet éclairage correspond au groupe de risque RG 2. Si le cache est défectueux, cela peut provoquer des blessures oculaires. Si le cache de la lampe est défectueux, ne fixez pas directement l'éclairage à proximité immédiate à l'aide d'instruments optiques (une loupe ou similaire).</p></div> <ul style="list-style-type: none">■ Contactez le SAV !
L'éclairage intérieur LED s'allume même lorsque la porte de l'appareil est fermée.	<p>L'éclairage de présentation est activé.</p> <ul style="list-style-type: none">■ Désactivez l'éclairage de présentation (voir "Eclairage de présentation").

Problèmes d'ordre général avec l'armoire à vin

Problème	Cause et dépannage
Le joint de porte est endommagé ou doit être remplacé.	<p>Le joint de porte peut être remplacé sans outil.</p> <ul style="list-style-type: none"> ■ Remplacez le joint de porte. Il est disponible auprès d'un revendeur ou du service après-vente.
Aucun signal sonore ne retentit, bien que la porte de l'appareil soit restée longtemps ouverte.	<p>Ce n'est pas un défaut. Le signal d'alarme a été désactivé en mode de réglage (voir chapitre "Autres réglages", section "Signalisation sonore 🎵").</p>
Il est impossible d'arrêter la cave à vin.	<p>Le verrouillage est activé.</p> <ul style="list-style-type: none"> ■ Désactivez le verrouillage (voir chapitre "Autres réglages", section "Activer/désactiver le verrouillage 🔒").
Les barres transversales des clayettes en bois se déforment.	<p>Le changement de volume dû à l'absorption d'humidité ou à la déshydratation est une propriété typique du bois. Un taux d'humidité accru dans l'appareil signifie que les parties en bois à l'intérieur de l'appareil "travaillent". C'est pourquoi, dans certaines conditions, les parties en bois peuvent se déformer et des fissures peuvent apparaître. Une des caractéristiques du bois est de présenter des nœuds et des irrégularités.</p>
De la moisissure apparaît sur les étiquettes des bouteilles de vin.	<p>Selon la colle des étiquettes, il se peut que des moisissures apparaissent sur celles-ci.</p> <ul style="list-style-type: none"> ■ Éliminez tous les résidus de moisissure. Nettoyez les bouteilles de vin et éliminez les restes éventuels de colle.
Un dépôt blanc se forme sur le bouchon des bouteilles de vin.	<p>Les bouchons s'oxydent au contact de l'air.</p> <ul style="list-style-type: none"> ■ Essayez le dépôt avec un torchon sec. Le dépôt n'a aucune influence sur la qualité du vin.

Origines des bruits

Bruits normaux	Quelle est leur origine ?
Brrrrr ...	Le ronflement provient du compresseur. Il peut être un peu plus fort au moment où le compresseur s'enclenche.
Blubb, blubb ...	Les gargouillements ou bourdonnements proviennent du passage de l'agent réfrigérant dans le circuit.
Clic ...	Le déclic se fait entendre à chaque fois que le thermostat enclenche ou déclenche le compresseur.
Sssrrrrr ...	Sur une armoire à vin à plusieurs zones, un léger soufflement peut provenir du passage de l'air à l'intérieur de l'appareil.
Knack ...	Un claquement ou craquement se fait entendre lorsqu'une dilatation ou modification de matériau survient à l'intérieur de l'armoire à vin.
N'oubliez pas que les bruits de compresseur et d'écoulement sont inévitables dans un cycle de refroidissement !	

Bruits faciles à éliminer	Cause	Remède
Claquements, cliquetis	L'armoire à vin est sur une surface irrégulière.	Ajustez l'armoire à vin à l'aide d'un niveau à bulle. Utilisez pour ce faire les pieds à vis réglables situés sous l'appareil ou utilisez des cales.
	Des tablettes vacillent ou sont coincées.	Contrôlez toutes les pièces amovibles et repositionnez-les si nécessaire.
	Des bouteilles ou récipients se touchent.	Déplacez légèrement les bouteilles ou récipients afin qu'ils ne se touchent plus.
	Le porte-câble utilisé lors du transport est encore fixé à l'arrière de l'appareil.	Enlevez le porte-câble.

Contact en cas d'anomalies

En cas d'anomalies auxquelles vous n'arrivez pas à remédier vous-même, veuillez vous adresser par exemple à votre revendeur Miele ou au SAV Miele.

Vous pouvez réserver une intervention du SAV Miele en ligne, sur www.miele.com/service.

Les coordonnées du SAV Miele figurent en fin de notice.

Veillez indiquer au SAV la référence du modèle et le numéro de fabrication (N° fab./SN/N°). Ces deux indications figurent sur la plaque signalétique.

La plaque signalétique est située à l'intérieur de l'appareil.

Base de données EPREL

À partir du 1er mars 2021, des informations sur l'étiquetage énergétique et les exigences d'écoconception seront disponibles dans la base de données européenne sur les produits (EPREL). Pour accéder à la base de données sur les produits, utilisez le lien <https://ep-rel.ec.europa.eu/>. Vous serez invité(e) à saisir la référence du modèle.

La référence du modèle figure sur la plaque signalétique.

Miele			
XXXXXX		Nr. XX/XXXXXXXXX.	
WEINTEMPERSCHRANK/INTERTSCHHOCCELL MULTI-TEMPERATURE WINE STORAGE CABINET/UNDERWORKTOP ARMOIRE DE MISE EN TEMP. DES VINS/MOD. ENCASTRABLE SOUS PLAN ARMARIO P. ACCONDISONATO. VINGI-MODER/POTTRBAUJ ENCIEMERA ВИННИЙ ТЕМПЕРАТУРНИЙ ШКАФ			
Klasse/Class Classe/Clase SN-ST	Ap-Type/AP-Type AP-Type/AP-Type	Bruttinhalt/Gross Capacity Volume Brut/Capacited Bruta	Gefriervermögen/Freezing Capacity Pouvoir de Congel/Capac.Congeladora
		XXX l	
Nutzinhalt NetCapacity Volume U e Capac. Util	Ges / K / G / WINE / KALT Tot / R / F / WINE / CHILL To / R / C Tot / F / C	/WINE / KALT /WINE / CHILL /C /WINE / CHILL	R600a: XXg


Garantie

La durée de garantie est de 2 ans.

Pour plus d'informations reportez-vous aux conditions de garantie fournies auprès du service après-vente Miele.


Installation

Lieu d'installation

 Risque de dommages et de blessures en cas de basculement de la cave à vin.


La cave à vin est très lourde et a tendance à basculer vers l'avant lorsque la porte de l'appareil est ouverte.

Laissez la porte de l'appareil fermée jusqu'à ce que la cave à vin soit montée et installée dans la niche d'encastrement conformément au mode d'emploi et aux instructions de montage.

 Risque de dommages et de blessures en cas de basculement de la cave à vin.


Si l'installation de la cave à vin est effectuée par une personne seule, il existe un risque élevé de dommages corporels et matériels.

Installez impérativement la cave à vin avec l'aide d'une autre personne.

 Risque d'incendie et de dommages provoqué par des appareils dégageant de la chaleur.

Les appareils qui dégagent de la chaleur peuvent s'enflammer et la cave à vin peut prendre feu.

La cave à vin ne doit pas être installée sous un plan de cuisson.

 Risque d'incendie et de dommages provoqué par des appareils dégageant de la chaleur.

Les appareils qui dégagent de la chaleur peuvent s'enflammer et la cave à vin peut prendre feu.

Ne montez pas de tiroir chauffant sous la cave à vin.

 Risque de dégâts matériels.

Ne montez pas de tiroir de mise sous vide sous la cave à vin.

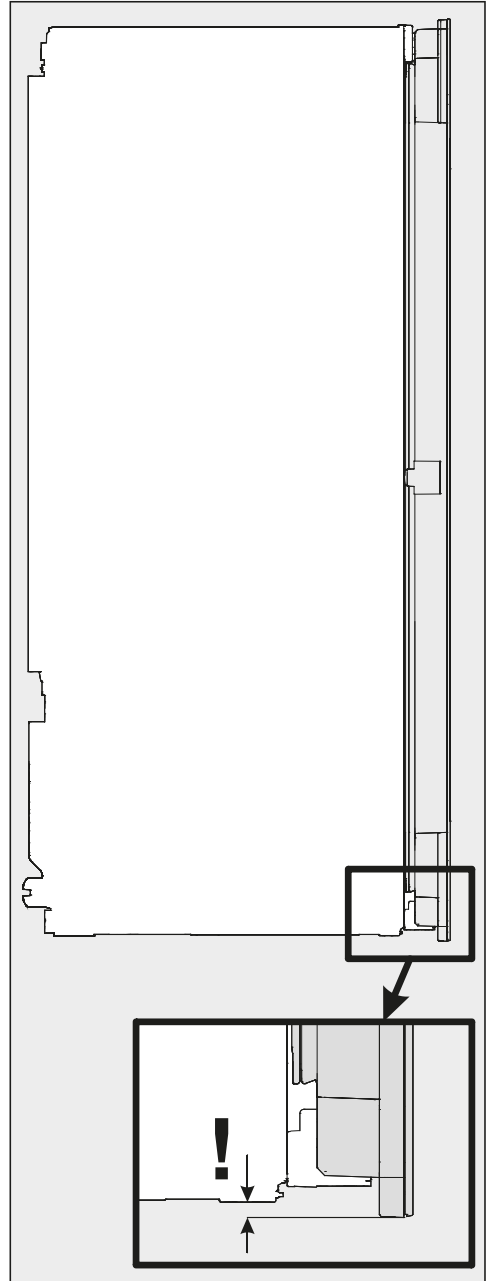
 Risque de basculement.

Risque de dommages corporels et matériels.

Si vous installez la cave à vin dans une armoire d'encastrement séparée, celle-ci doit être fixée au mur.

Risque de dégâts matériels !

La cave à vin est équipée d'une porte en verre qui dépasse vers le bas et ne doit jamais être placée à la verticale.



Installation

Choisissez une pièce peu humide que vous pouvez aérer facilement.

Lors du choix du lieu d'installation, gardez à l'esprit que la consommation d'énergie de la cave à vin augmente, si elle est placée à proximité immédiate d'un chauffage, d'une cuisinière ou de toute autre source de chaleur. Évitez également une exposition directe au soleil.

Plus la température ambiante est élevée, plus le compresseur fonctionne longtemps et plus la consommation d'énergie augmente.

Lors de l'installation de la cave à vin, tenez également compte de ce qui suit :

- La prise doit se trouver hors de la zone située contre l'arrière de l'appareil et être aisément accessible en cas d'urgence.
- La fiche et le câble d'alimentation ne doivent pas entrer en contact avec la face arrière de la cave à vin. Ils pourraient être endommagés par les vibrations l'appareil.
- De même, il ne faut pas raccorder d'autres appareils à des prises situées au dos de cette cave à vin.


Charge admissible du sol de niche

Pour garantir une installation correcte et un fonctionnement sans failles de la cave à vin, le sol de la niche sur lequel elle repose doit être parfaitement plat et de niveau.


Par ailleurs, il doit être constitué d'un matériau dur et rigide.

En raison du poids important de la cave à vin lorsqu'elle est pleine, il est indispensable qu'elle repose sur une surface dont la capacité de charge est particulièrement élevée.

Le poids d'un appareil plein est d'environ **200 kg**.

 Risque de blessure par bris de verre !

Risque de blessure par bris de verre !
À une altitude supérieure à 1'500 m, la vitre de la porte de l'armoire risque de se briser en raison des changements de pression d'air. Les éclats de verre tranchants peuvent provoquer de graves blessures.

 Risque de dommages dû à un taux d'humidité élevé.

Lorsque le taux d'humidité est élevé, de la condensation peut s'accumuler sur les parois extérieures de la cave à vin et peut engendrer la formation de corrosion.

Installez la cave à vin dans une pièce suffisamment bien aérée à l'abri de l'humidité et/ou climatisée.

Une fois l'installation effectuée, assurez-vous que la porte de l'appareil ferme correctement, que les fentes d'aération et de ventilation d'air ne sont pas recouvertes et que la cave à vin a été installée conformément au mode d'emploi et aux instructions de montage.

Classe climatique

Votre armoire à vin est conçue pour une classe climatique définie (plage de température ambiante), dont les limites doivent être respectées. La classe climatique est indiquée sur la plaque signalétique apposée à l'intérieur de l'armoire à vin.

Classe climatique	Température ambiante
SN	+10 °C à +32 °C
N	+16 °C à +32 °C
ST	+16 °C à +38 °C
T	+16 °C à +43 °C

Une température ambiante plus basse entraîne l'arrêt prolongé du compresseur. Cela peut provoquer une augmentation de la température à l'intérieur de l'appareil et engendrer des dommages.

Side-by-Side

Cette cave à vin peut être installée à côté d'une autre cave à vin ou d'un autre appareil frigorifique (« Side-by-Side »).

Renseignez-vous auprès de votre revendeur sur les possibilités de combinaison avec votre cave à vin !

Installation

Aération et ventilation

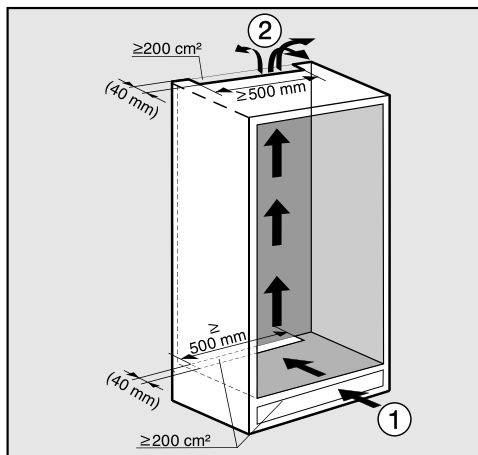
⚠ Risque d'incendie et de dommages en raison d'une aération insuffisante.

Si la cave à vin n'est pas suffisamment aérée, le compresseur fonctionne plus souvent et pendant une durée prolongée. Cela entraîne une consommation d'énergie plus élevée et l'augmentation de la température de fonctionnement du compresseur, ce qui risque d'endommager le compresseur.

Vérifiez que la cave à vin reçoit suffisamment d'air et peut évacuer l'air chaud.

Ne recouvrez pas les fentes d'aération et d'évacuation d'air. Les ouvertures d'aération et les prises d'air ne doivent être ni couvertes, ni obstruées.

L'air qui se trouve au niveau de la paroi arrière de la cave à vin se réchauffe. La niche d'encastrement doit donc être conçue de manière à ce que l'aération et l'évacuation d'air puissent se faire de façon optimale à tout moment (voir chapitre "Installation", section "Cotes d'encastrement") :



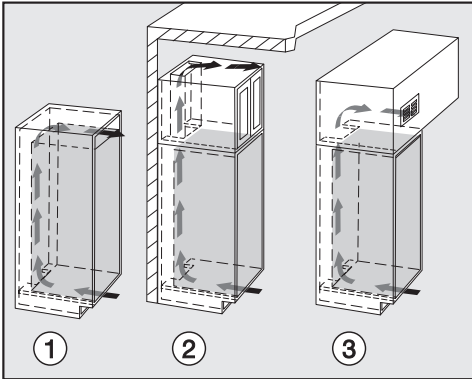
L'entrée d'air inférieure se fait par le socle ① et l'évacuation de l'air par le haut, dans la partie arrière du meuble de cuisine ②.

- Pour l'aération et l'évacuation d'air, il faut prévoir un canal d'évacuation d'air d'au moins 40 mm de profondeur à l'arrière de la cave à vin.
- Les ouvertures d'aération et de ventilation dans le socle, dans le meuble d'encastrement et sous le plafond de la pièce doivent disposer d'un passage libre d'au moins 200 cm² sur toute leur longueur afin que l'air réchauffé puisse être évacué sans difficulté.

Si vous souhaitez installer une grille d'aération sur les prises d'air, ces dernières doivent faire plus de 200 cm². Le passage libre de 200 cm² résulte de la somme des sections d'ouverture dans la grille.

- Important ! Plus les fentes d'aération et d'évacuation de l'air sont grandes, moins la cave à vin doit dépenser d'énergie.

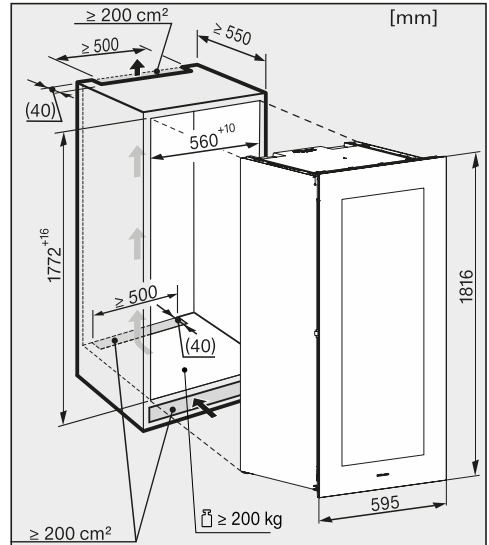
La prise d'air supérieure peut se faire de diverses façons :



- ① : directement au-dessus de la cave à vin
- ② : au-dessus du surmeuble
- ③ : sur le surmeuble avec une grille d'aération à l'avant

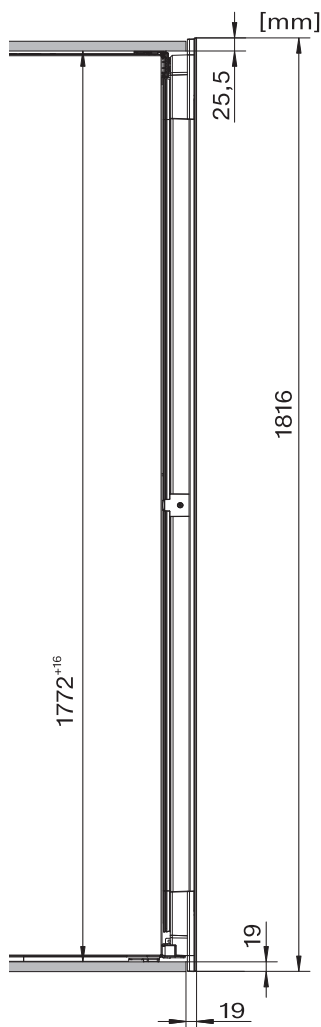
Les ouvertures d'aération et les prises d'air ne doivent être ni couvertes, ni obstruées. De plus, elles doivent être nettoyées régulièrement.

Cotes d'encastrement



La longueur du câble réseau est de 2'800 mm.

La prise doit se trouver hors de la zone située contre l'arrière de l'appareil et être aisément accessible en cas d'urgence.



Vue latérale

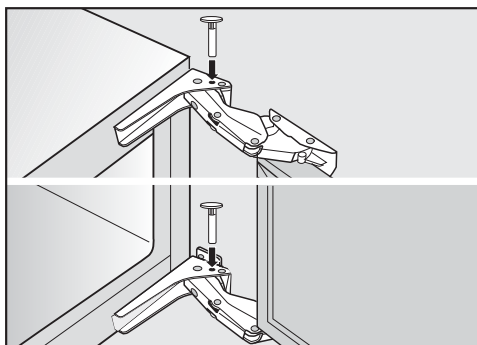
Réglage des charnières de porte

Les charnières de porte de la cave à vin sont réglées en usine de sorte que la porte de l'appareil puisse être ouverte en grand.

Si l'angle d'ouverture de la porte de l'appareil doit être limité, vous pouvez le régler sur les charnières.

Si, lors de son ouverture, la porte de l'appareil cogne par exemple contre le mur adjacent, vous devez limiter son angle d'ouverture à environ 90°.

Les chevilles réduisant l'angle d'ouverture de la porte doivent être montées avant l'encastrement de l'appareil (voir chapitre "Installation", section "Installation de la cave à vin").



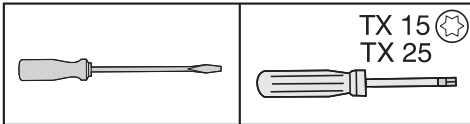
- Introduisez par le dessus les goujons fournis à cet effet dans les charnières.

L'angle d'ouverture de la porte de l'appareil est maintenant réduit à environ 90°.

Changement de la butée de porte

Votre cave à vin est livrée avec une ouverture à droite. Si une ouverture à gauche est nécessaire, il faut inverser le sens d'ouverture de la porte.

Pour le changement de fixation, vous avez besoin des outils suivants :



⚠ Risque de dommages corporels et matériels !

La porte en verre pourrait se briser !
La porte en verre est lourde (env. 33 kg). Ne procédez à cette opération qu'avec l'aide d'une autre personne.

⚠ Risque de dégâts matériels !

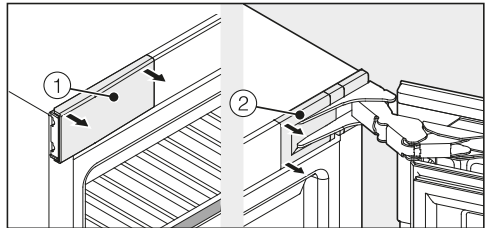
La cave à vin est équipée d'une porte en verre qui dépasse vers le bas et ne doit jamais être placée à la verticale !

⚠ Risque de dommages corporels et matériels !

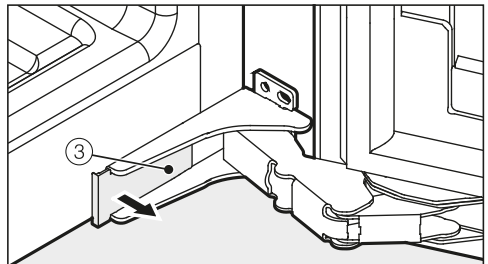
La porte en verre pourrait tomber !
Lors du changement du sens d'ouverture, veillez à visser fermement tous les éléments de fixation.

Conseil : Afin de protéger la porte de l'appareil et votre sol de tout dommage lors de l'inversion de la butée de porte, placez une cale appropriée sur le sol devant l'appareil.

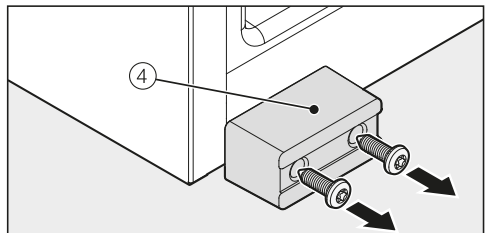
Veillez à ne pas endommager le joint de porte. Si ce dernier est endommagé, il est possible que la porte de l'appareil ne ferme plus convenablement et que le refroidissement ne soit pas suffisant !



■ Ouvrez la porte de l'appareil et retirez les caches ① et ② à gauche et à droite de l'appareil.



■ Enlevez le cache ③ situé en bas de l'appareil.



■ Dévissez la sécurité de transport ④.

Conseil : Conservez la sécurité de transport pour un éventuel transport ultérieur de l'appareil !

Installation

⚠ Risque de dommages corporels et matériels !

Dès que les vis des charnières sont desserrées, la porte de l'appareil n'est plus sécurisée !

Une deuxième personne doit maintenir la porte.

⚠ Risque de blessure !

Vous risquez de vous blesser si les charnières se replient !

Laissez les charnières ouvertes.

⚠ Risque de dégâts matériels !

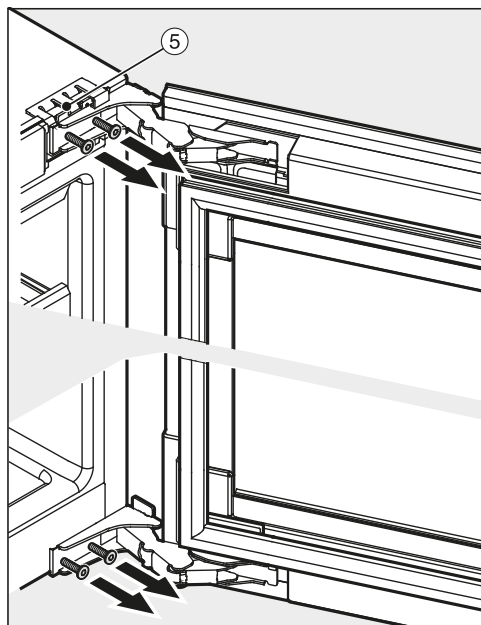
La cave à vin est équipée d'une porte en verre qui dépasse vers le bas et ne doit jamais être placée à la verticale !

■ Posez la porte de l'appareil avec précaution sur une surface plane revêtue d'une couche souple.

■ Ensuite, desserrez totalement les vis.

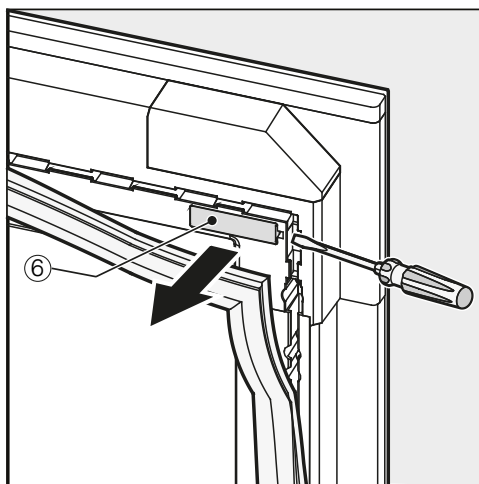
⚠ Risque de blessure !

Ne repliez pas les charnières.

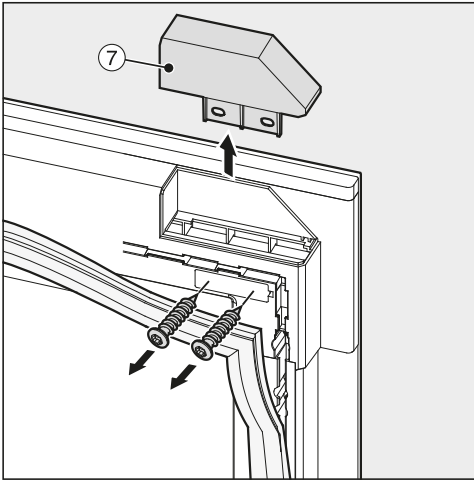


■ Dévissez légèrement les vis inférieures et supérieures des charnières ⑤. Pendant ce temps, la porte de l'appareil doit être tenue par une autre personne.

■ Démontez la porte de l'appareil.

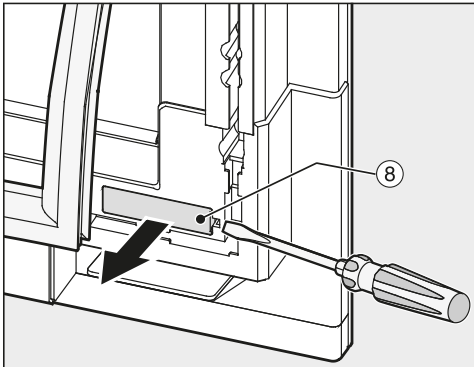


■ Rétractez légèrement le joint de porte au coin supérieur de la porte de l'appareil et retirez le cache ⑥.

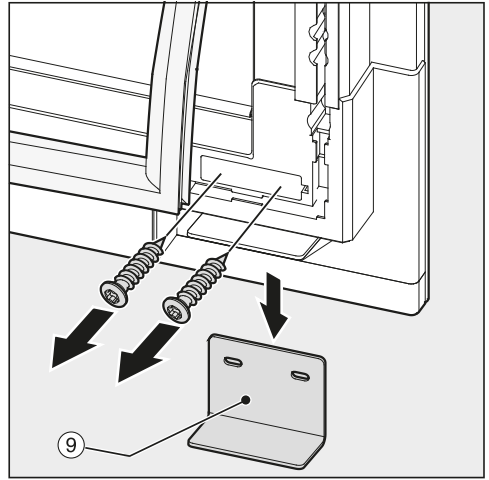


Conseil : Veillez à ce que les vis ne tombent pas dans les interstices de la porte de l'appareil !

- Dévissez le cache ⑦.

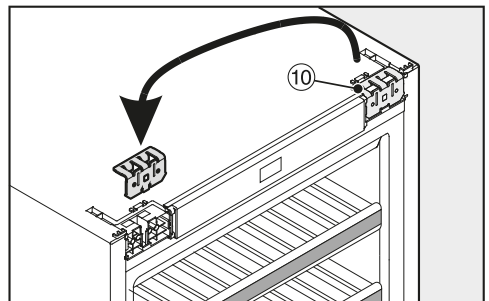


- Rétractez légèrement le joint de porte au coin inférieur de la porte de l'appareil et retirez le cache ⑧.



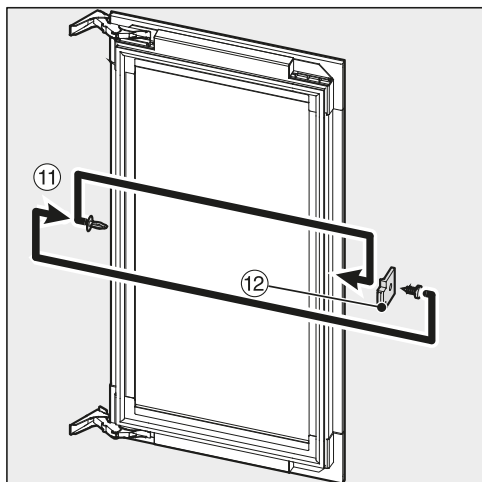
Conseil : Veillez à ce que les vis ne tombent pas dans les interstices de la porte de l'appareil !

- Dévissez la sécurité de transport ⑨ inférieure de l'appareil.
- Mettez les vis de côté : vous en aurez besoin par la suite.

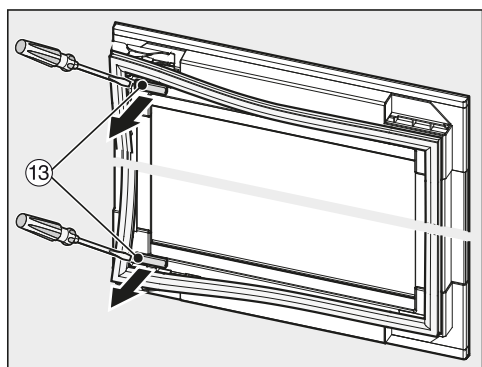


- Retirez l'équerre de fixation du haut et déplacez-la sur le côté opposé ⑩.

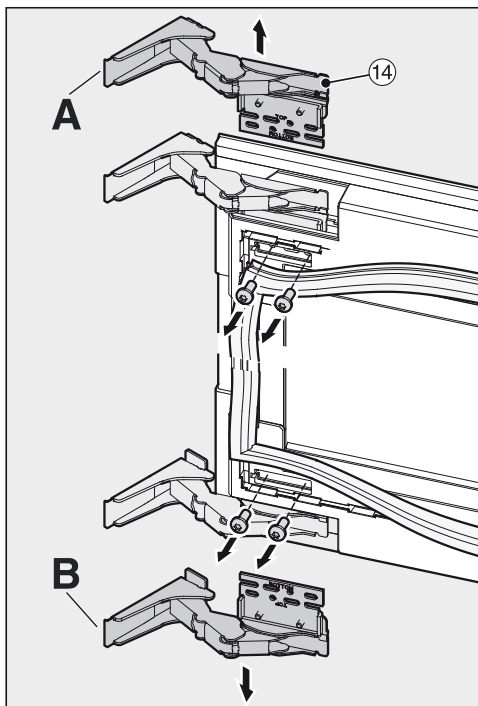
Installation



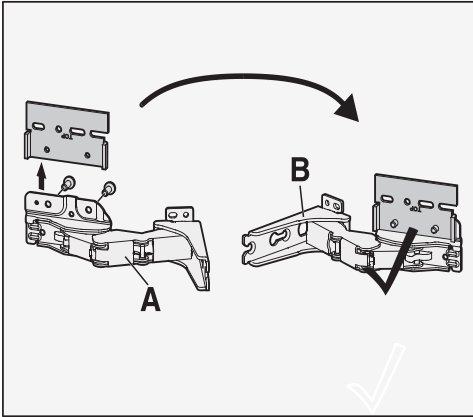
- Retirez l'embout ①① de la porte de l'appareil.
- Dévissez l'entretoise ①② de la porte de l'appareil puis revissez-la sur le côté opposé, en la faisant pivoter de 180°.
- Remplacez l'embout ①① sur le côté opposé.



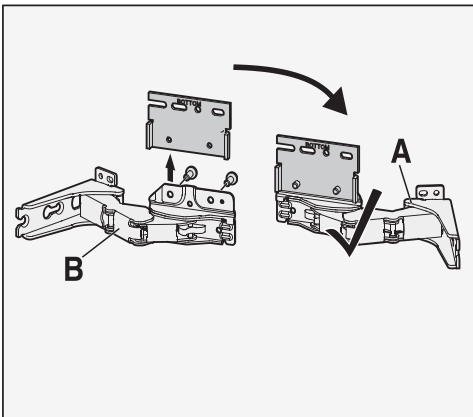
- Rétractez légèrement le joint de porte aux coins supérieur et inférieur de la porte de l'appareil et retirez les caches ①③.



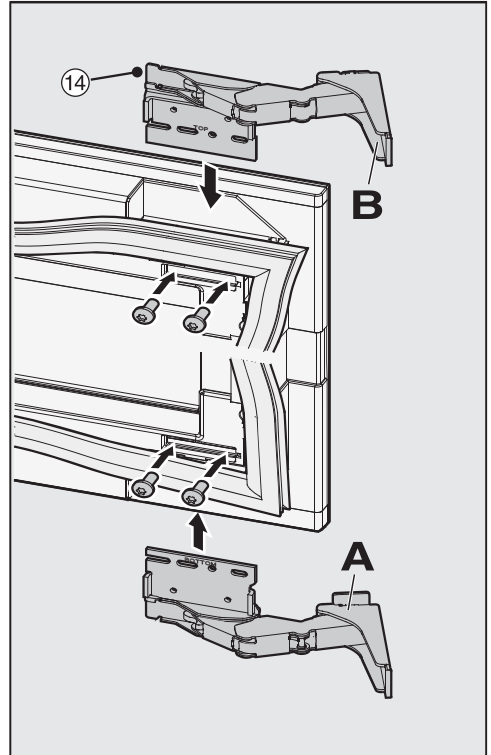
- Dévissez les charnières ①④ de la porte de l'appareil.



- Dévissez la plaque de fixation de la charnière A et vissez cette plaque de fixation sur la charnière B.

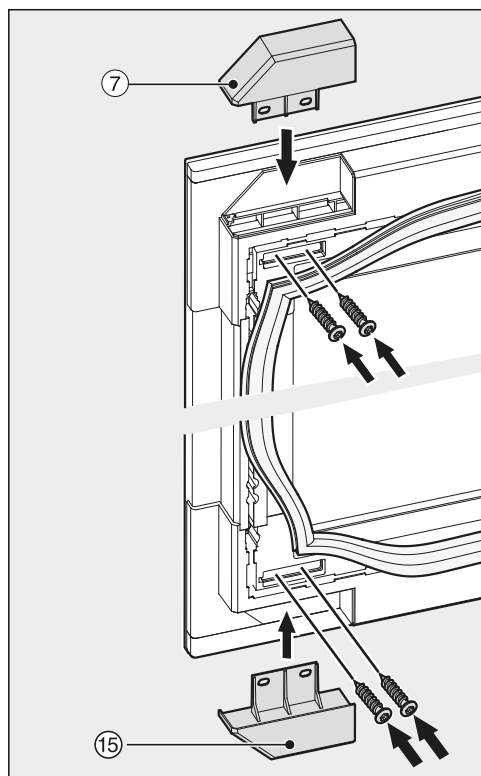


- Dévissez la plaque de fixation de la charnière B et vissez cette plaque de fixation sur la charnière A.

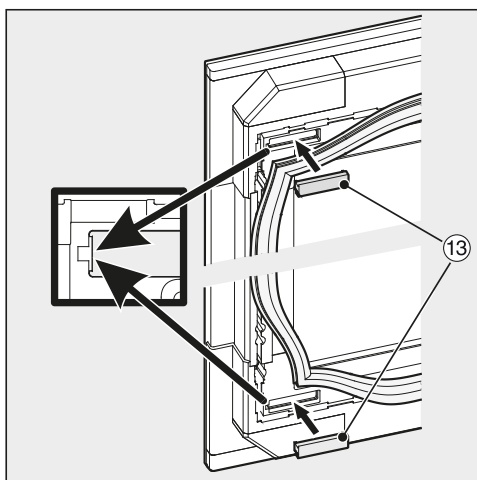


- Fixez les charnières 14 en diagonale sur le côté opposé.

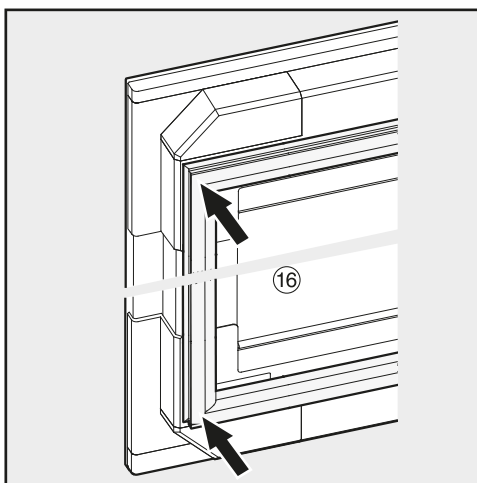
Installation



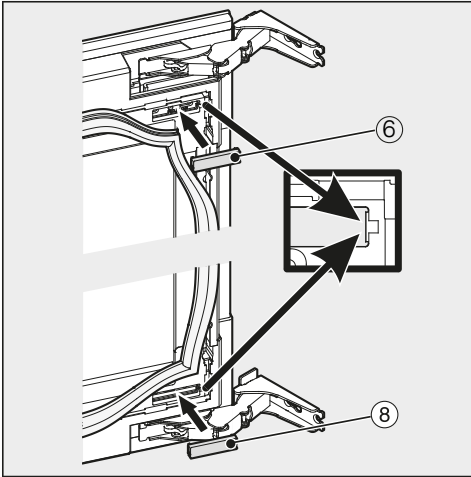
- Vissez le cache ⑦ ainsi que le cache fourni ⑮. Pour ce faire, utilisez les vis que vous avez mises de côté et qui servaient à fixer la sécurité de transport ⑨.



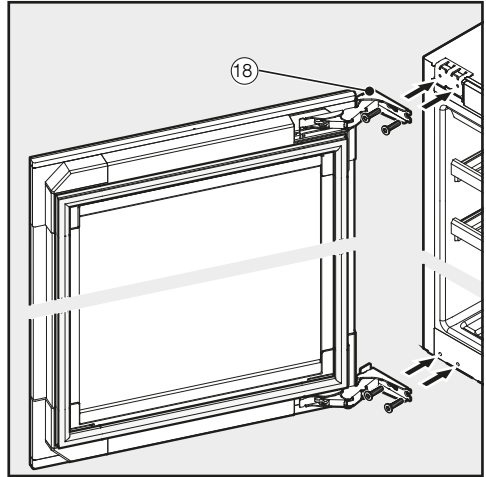
- Remontez les caches ⑬.



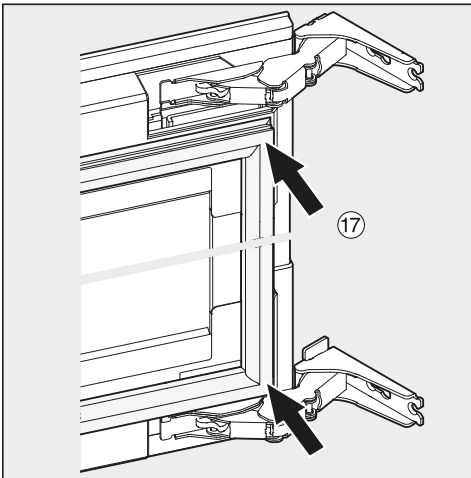
- Fixez le joint ⑯.
- Veillez à ce que le joint soit correctement monté.



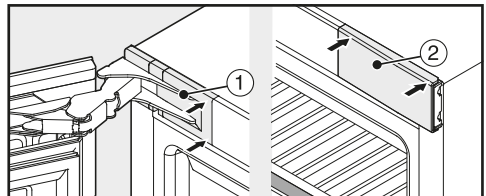
- Remontez les caches ⑥ et ⑧.



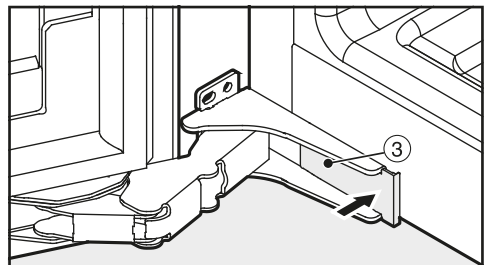
- Vissez légèrement les vis en haut et en bas à travers les charnières ⑱.
- Placez la porte de l'appareil en position et serrez les vis en bas puis en haut.



- Fixez le joint ⑰.



- Remplacez les caches supérieurs ① et ② jusqu'à enclenchement.



- Remplacez le cache inférieur ③ jusqu'à enclenchement.



Risque de blessure !

Une deuxième personne doit maintenir la porte pendant les étapes suivantes.

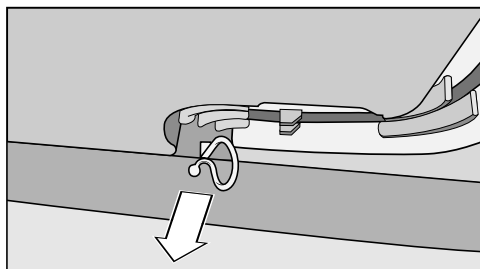
Installation

- Vérifiez que la cave à vin est bien fixée dans la niche et que la porte de l'appareil ferme sans difficulté.

Installation de l'armoire à vin

Avant le montage de la cave à vin

- Sortez tous les accessoires de la cave à vin avant de l'encastrer.



- Enlevez le porte-câble de la face arrière de l'appareil (selon le modèle).

⚠ Risque de dommages et de blessures en cas de basculement de la cave à vin.

Si l'installation de la cave à vin est effectuée par une personne seule, il existe un risque élevé de dommages corporels et matériels.

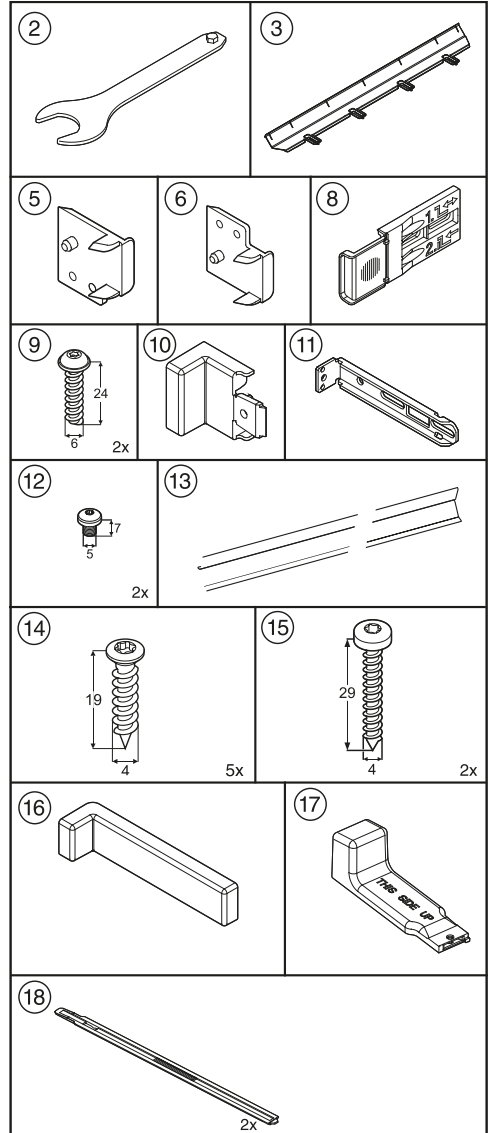
Installez impérativement la cave à vin avec l'aide d'une autre personne.

- N'encastrez la cave à vin que dans des meubles de cuisine solides et stables, qui reposent sur un sol plat et horizontal.
- La niche d'encastrement doit être alignée horizontalement et verticalement.
- Vous devez impérativement respecter les instructions relatives aux fentes de ventilation et d'aération (voir chapitre "Installation", section "Aération et ventilation" et "Dimensions d'encastrement").

Pièces de montage fournies avec la cave à vin :

Toutes les pièces de montage sont identifiées ci-après par des chiffres. Vous retrouverez ces mêmes chiffres d'identification des pièces de montage dans les différentes étapes de montage.

- Installer la cave à vin dans la niche :



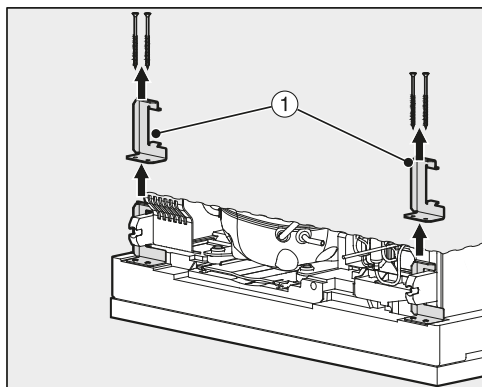
Installation

Toutes les étapes de montage se rapportent à une cave à vin avec charnières à droite. Si vous avez inversé la fixation de la porte et que les charnières se trouvent à gauche, tenez-en compte lors des différentes étapes de montage.

⚠ Risque d'incendie par court-circuit !

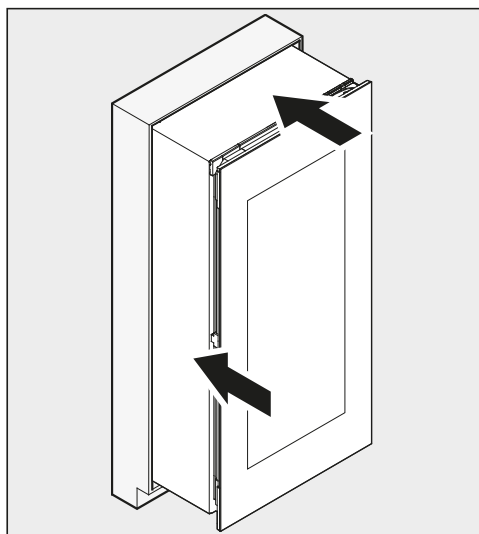
Lors de l'insertion de la cave à vin, veillez à ne pas coincer le câble de raccordement réseau ! N'utilisez jamais la cave à vin si le câble de raccordement est défectueux !

Préparer la cave à vin



■ Dévissez les sécurités de transport ① au dos de la cave à vin et retirez-les par le haut.

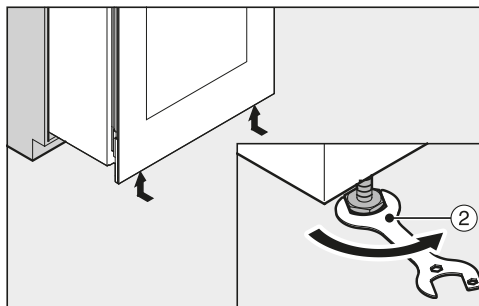
■ Faites passer le câble d'alimentation électrique, de sorte qu'une fois installé l'appareil puisse être facilement raccordé.



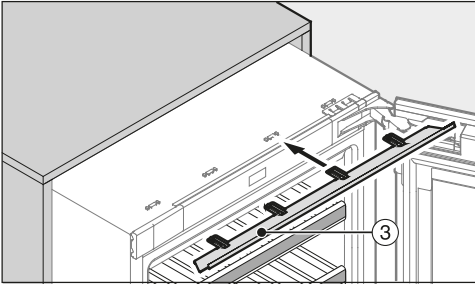
■ Insérez l'appareil aux deux tiers dans la niche d'encastrement.

⚠ Risque de dégâts matériels !

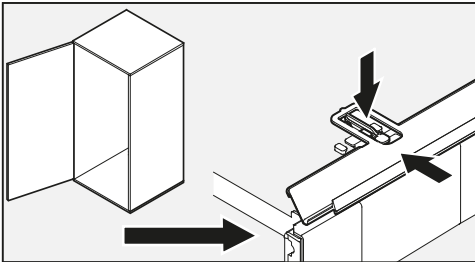
La cave à vin est équipée d'une porte en verre qui dépasse vers le bas et ne doit jamais être placée à la verticale !



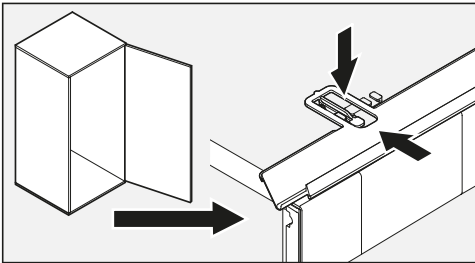
■ Relevez les deux pieds d'ajustage avant en les tournant vers l'intérieur à l'aide d'une clé à fourche ②.



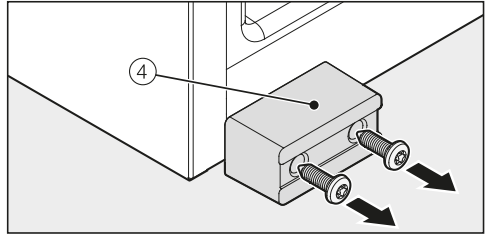
- Placez les pattes du bandeau d'ajustement ③ fourni depuis l'avant dans les supports de l'ergot.



- Si l'appareil s'ouvre vers la gauche, assurez-vous de la position des attaches (voir illustration ci-dessus).



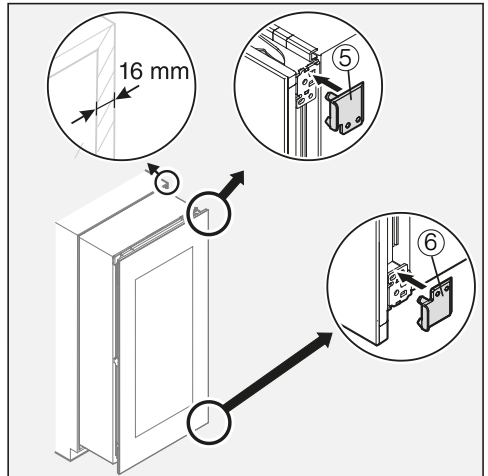
- Si l'appareil s'ouvre vers la droite, assurez-vous de la position des attaches (voir illustration ci-dessus).



- Si ce n'est déjà fait, dévissez la sécurité de transport ④ à l'avant de la cave à vin.

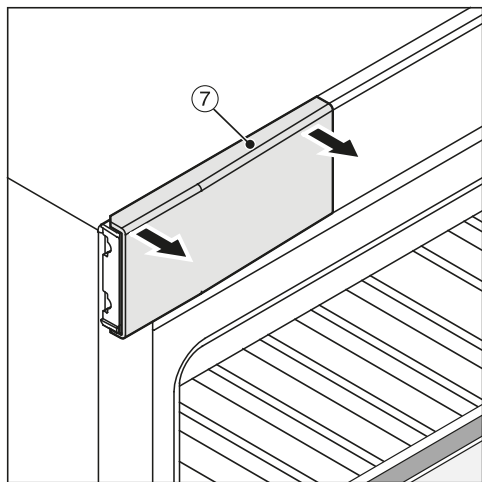
Conseil : Conservez la sécurité de transport pour un éventuel transport ultérieur de l'appareil.

Uniquement pour les parois de meuble de 16 mm d'épaisseur :

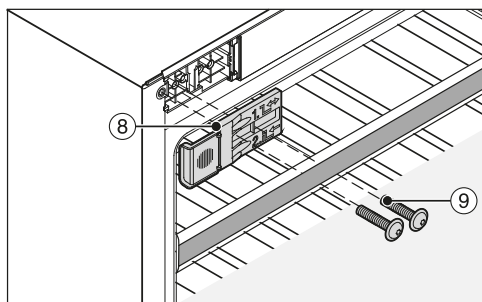


- Fixez les écarteurs fournis ⑤ et ⑥ à droite sur les charnières.
- Ouvrez la porte de l'appareil.

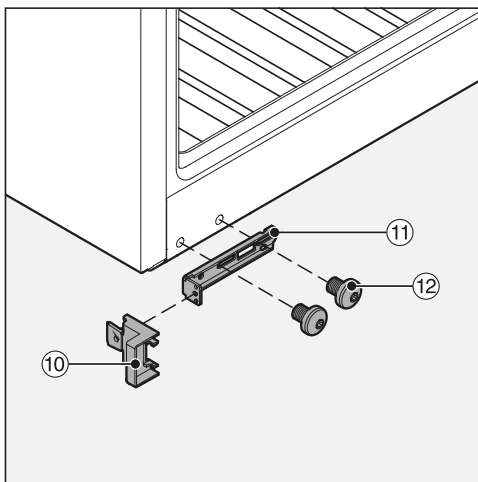
Installation



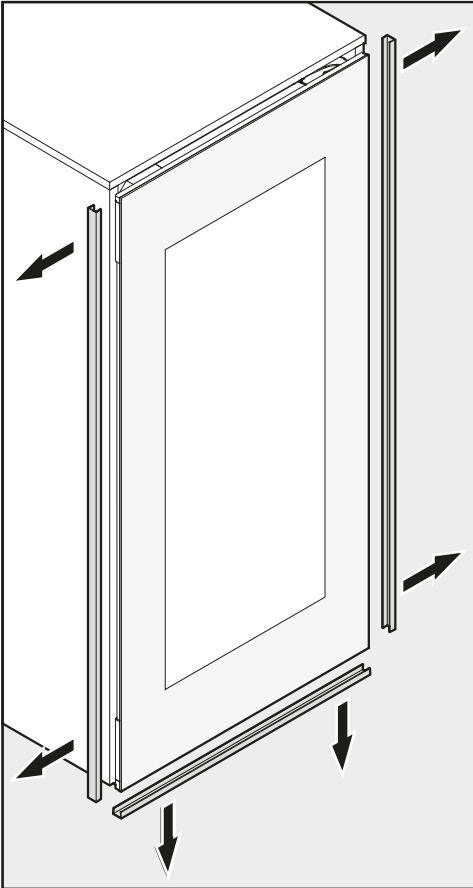
- Retirez le cache supérieur ⑦.



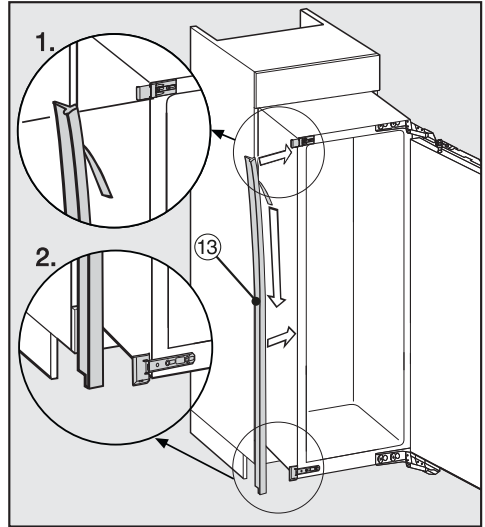
- Fixez sans serrer l'équerre de fixation fournie ⑧ à l'aide des vis fournies ⑨ en haut à gauche de l'appareil (1er et 3è trous en partant de la gauche). Ne serrez pas les vis à demeure, de sorte que l'équerre de fixation ⑧ puisse encore coulisser.



- Montez l'élément de butée fourni ⑩ sur l'équerre de fixation fournie ⑪.
- Vissez sans serrer l'équerre de fixation ⑪ à l'aide des vis fournies ⑫ sur la partie inférieure de l'appareil. Ne serrez pas les vis à demeure, de sorte que l'équerre de fixation ⑫ puisse encore coulisser.



- Retirez les baguettes d'angle tout autour de la porte de l'appareil.
- Insérez l'appareil aux deux tiers dans la niche d'encastrement.



- Retirez le film de protection du liseré fourni (13).
 - Collez la garniture (13) sur le côté d'ouverture de la porte en l'alignant sur le devant de l'appareil.
1. Ce faisant, appliquez le liseré (13) sur l'arête inférieure de l'équerre de fixation supérieure.
 2. Collez-le bien sur toute la longueur.
- Si nécessaire, introduisez par le dessus les chevilles fournies à cet effet dans les charnières (voir chapitre "Installation", section "Réglage des charnières de porte").

Installation

Installer la cave à vin

Si la cave à vin est encastrée trop profondément dans la niche, la porte de l'appareil risque de ne pas pouvoir fermer correctement. Du givre ou de l'eau condensée peuvent se former et perturber le fonctionnement de l'appareil, ce qui peut engendrer une hausse de la consommation d'énergie !

Encastrez l'appareil dans la niche jusqu'à obtenir un écart périphérique de **42 mm** par rapport aux arêtes avant des parois latérales du meuble.

- Glissez l'appareil dans la niche jusqu'à ce que toutes les équerres de fixation supérieures et inférieures touchent l'arête avant de la paroi latérale du meuble.

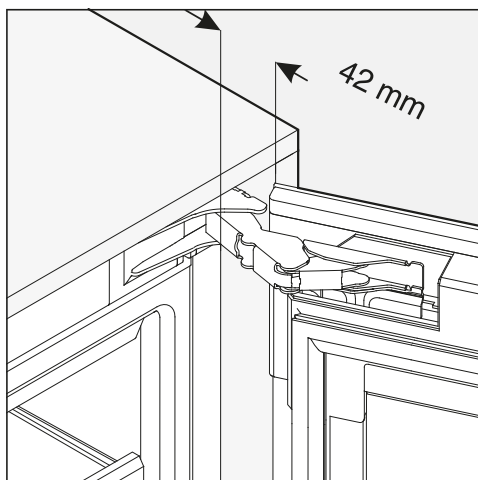
- Pour les parois de meuble d'une **épaisseur de 16 mm** :

les écarteurs touchent en haut et en bas le rebord avant de la paroi latérale du meuble.

- Pour les parois de meuble d'une **épaisseur de 19 mm** :

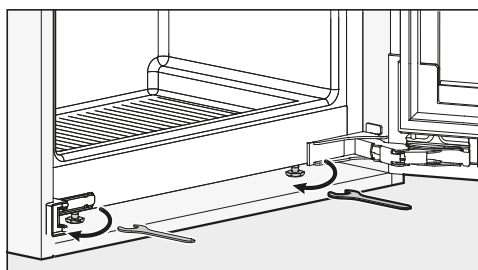
les rebords avant des charnières en haut et en bas sont alignés avec le rebord avant de la paroi latérale du meuble.

- Vérifiez à nouveau que les cornières de fixation en haut et en bas sont bien alignées sur le bord avant de la paroi latérale.

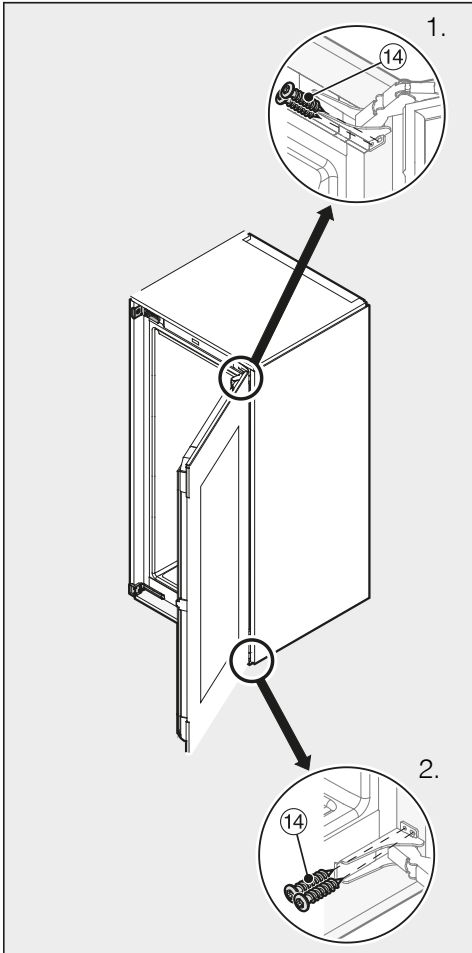


Vous obtiendrez ainsi un écart périphérique de **42 mm** par rapport aux arêtes avant des parois latérales du meuble.

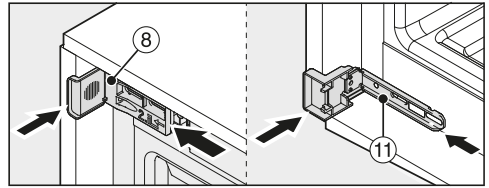
- Fermez la porte de l'appareil et alignez bien la cave à vin par rapport aux façades des meubles environnants. Avancez légèrement la cave à vin si nécessaire.



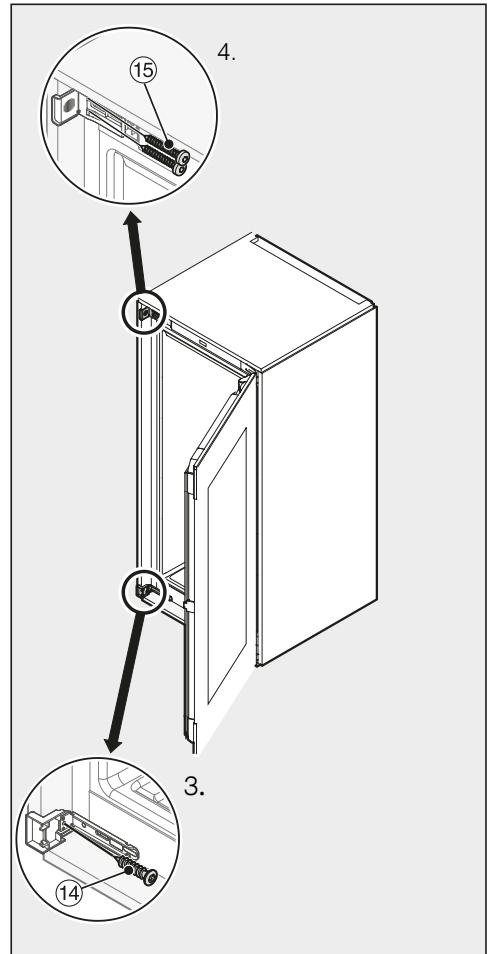
- Le cas échéant, ajustez la hauteur de l'appareil par rapport aux façades des meubles environnants en réglant les pieds d'ajustage à l'aide de la clé à fourche jointe.



- Poussez la cave à vin contre la paroi du meuble, côté charnières.
- Afin de relier la cave à vin au meuble, vissez les vis pour aggloméré (14) en haut et en bas à travers les éclisses des charnières (1. + 2.).



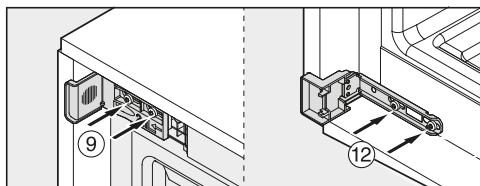
- Enfoncez les équerres de fixation (8 et 11) au maximum en direction de la paroi du meuble.



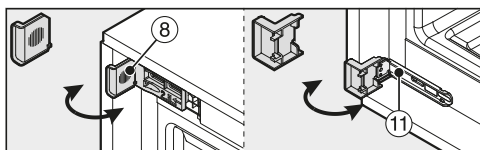
- À présent, fixez la cave à vin de l'autre côté au meuble d'encastrement en vissant les vis pour aggloméré

Installation

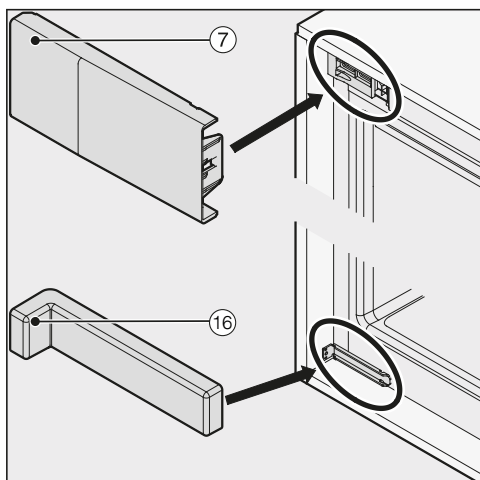
méré fournies (14) et (15) en haut et en bas à travers les éclisses des charnières (3. + 4.).



- Serrez bien les vis (9) et (12).

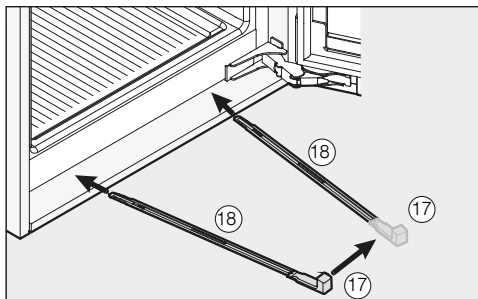


- Détachez les extrémités qui dépassent des équerres de fixation (8) et (11). Vous n'en aurez plus besoin et pouvez les déposer dans les ordures ménagères.

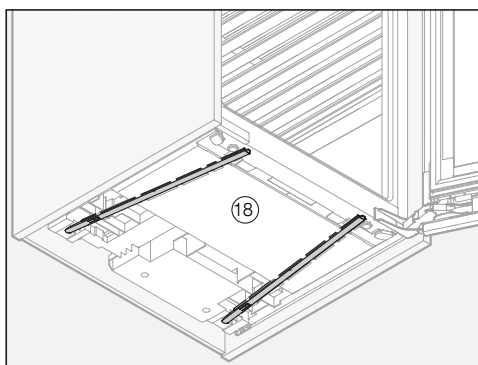


- Montez le cache (7) sur l'équerre de fixation supérieure.
- Montez le cache joint (16) sur l'équerre de fixation inférieure.

Pour une sécurité supplémentaire, glissez les rails de stabilisation fournis entre la cave à vin et le fond du meuble au niveau de la partie inférieure de l'appareil :



- Commencez par fixer la poignée (17) à l'un des rails de stabilisation (18).

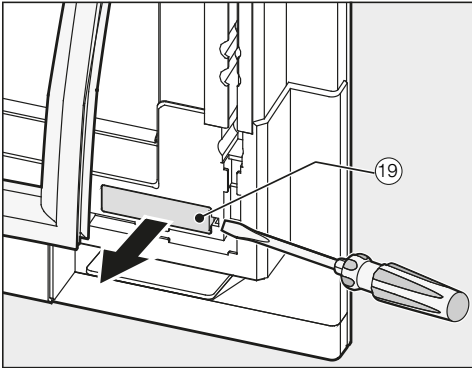


- Introduisez le rail de stabilisation (18) jusqu'au bout dans le canal de passage. Retirez maintenant la poignée (17) et montez-la sur l'autre rail de stabilisation fourni que vous introduirez également dans le canal.

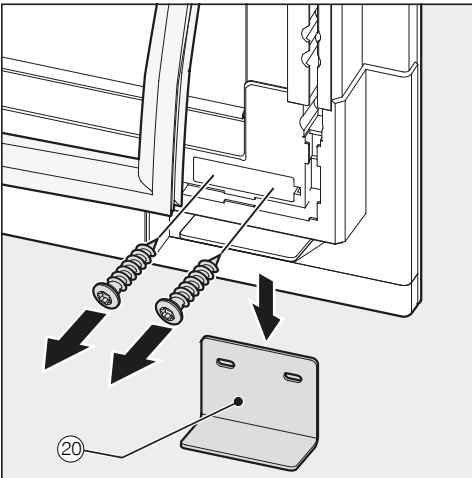
Conseil : Important ! Gardez la poignée (17) au cas où vous voudriez encastrier de nouveau la cave à vin par la suite.

- Vérifiez que la cave à vin est bien fixée dans la niche et que la porte de l'appareil ferme sans difficulté.

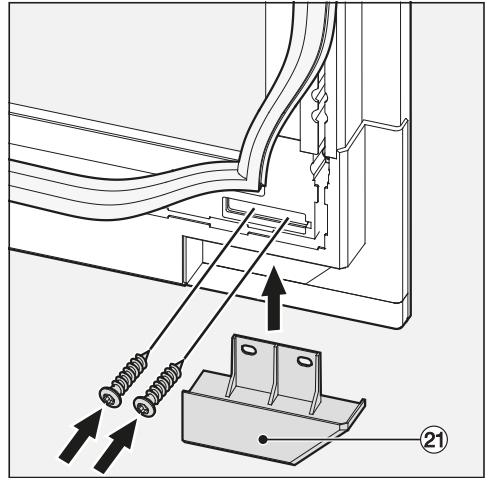
- Si ce n'est déjà fait, enlevez la sécurité de transport comme suit :



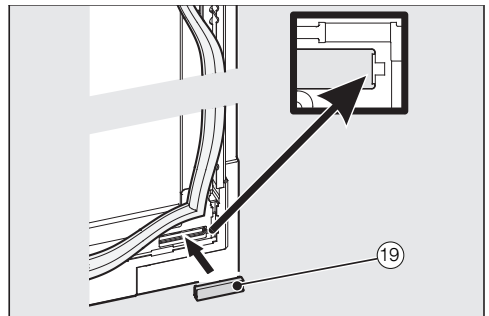
- Rétractez légèrement le joint de porte au coin inférieur de la porte de l'appareil et retirez le cache 19.



- Dévissez la sécurité de transport 20 inférieure de l'appareil.



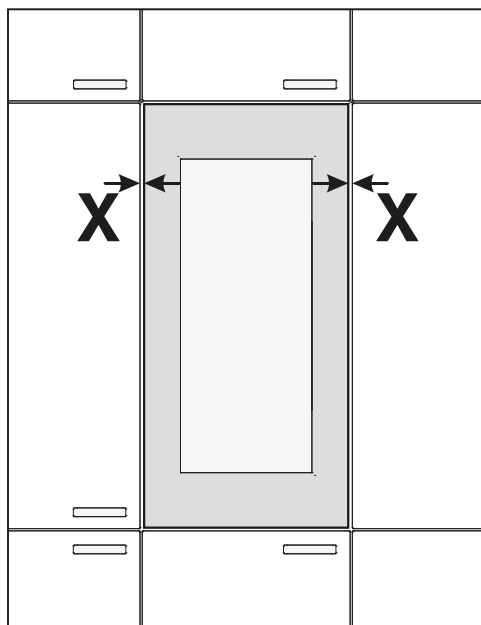
- Vissez le cache fourni 21 en bas.



- Remplacez le cache 19 et fixez le joint.
- Pour finir, vérifiez que la cave à vin est bien fixée dans la niche et que la porte de l'appareil ferme sans difficulté.

Installation

Régler la porte de l'appareil



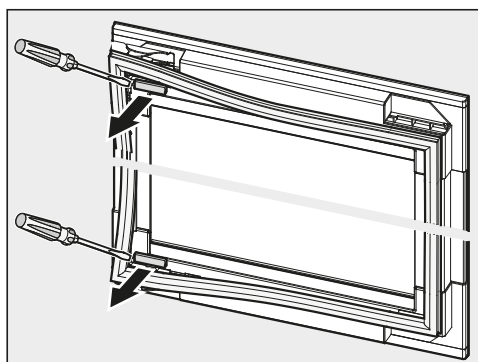
- Ajustez la porte de l'appareil dans la largeur (X) par rapport aux façades des meubles environnants.

⚠ Risque de dommages dû à une façade de meuble adjacente.

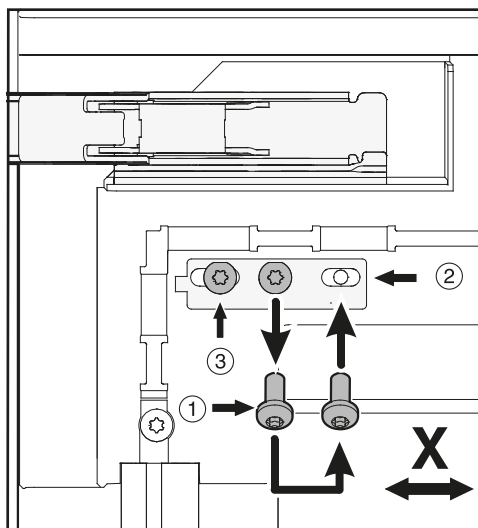
La façade de meuble adjacente peut être endommagée.

Lorsque vous positionnez la porte de l'appareil, veillez à ne pas endommager la façade du meuble voisin avec les charnières.

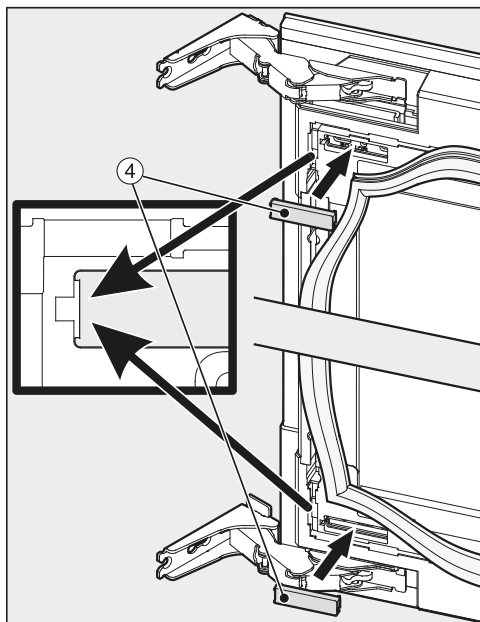
Après avoir ajusté la porte de l'appareil, essayez de l'ouvrir avec précaution puis rectifiez la position si nécessaire.



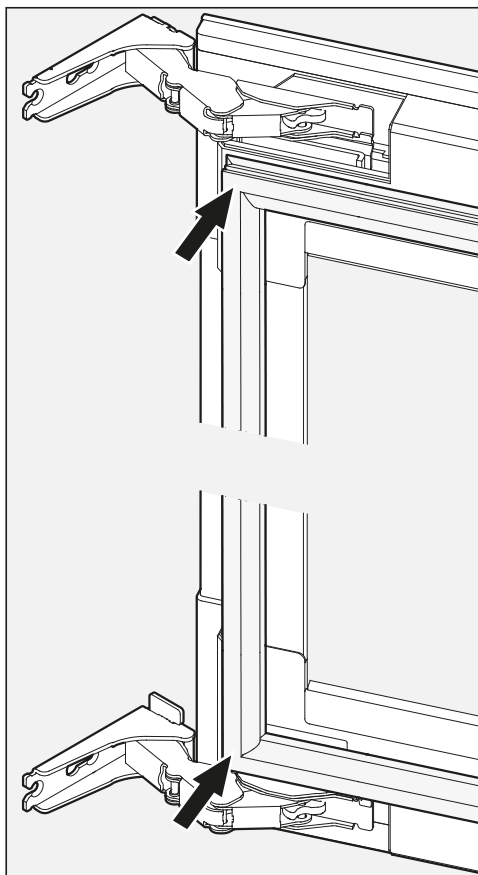
- Soulevez le joint de la porte de l'appareil et retirez les caches.



- Desserrez la vis ① et placez-la en position ②.
- Dévissez la vis ③.
- Répétez ces étapes au niveau inférieur de la porte.
- Positionnez la porte de l'appareil de façon à ce que les écarts soient identiques en largeur (X) des deux côtés.
- Serrez à fond les vis en position ② et ③.



■ Remontez les caches ④.



■ Fixez à nouveau le joint sur la porte de l'appareil.

Installation

Comment savoir si l'appareil a été correctement monté :

- La porte de l'appareil ferme correctement.
 - La porte de l'appareil ne doit pas toucher le corps du meuble.
 - Le coin supérieur du joint d'étanchéité, côté poignée, s'applique à chaque fois parfaitement contre l'autre côté.
- Pour vérifier, posez une lampe de poche allumée dans l'appareil et fermez la porte de l'appareil. Plongez la pièce dans le noir et vérifiez si de la lumière passe par les côtés de l'appareil. Si tel est le cas, contrôlez toutes les étapes de montage.

Branchement électrique

L'appareil est livré prêt à raccorder au courant alternatif 50 Hz, 220 – 240 V.

L'ampérage supporté par le fusible doit être d'au moins 10 A.

Le raccordement ne doit se faire que sur une prise munie d'une terre de protection installée dans les règles de l'art. L'installation électrique doit satisfaire aux prescriptions en vigueur.

Afin de pouvoir débrancher l'armoire à vin rapidement du secteur en cas d'urgence, il faut que la prise se trouve hors de la zone occupée par le dos de l'appareil et qu'elle soit facilement accessible.

Si la prise n'est plus accessible une fois l'appareil intégré, un dispositif sectionneur omnipolaire doit être prévu côté installation. Ce sectionneur peut être un interrupteur présentant une ouverture des contacts d'au moins 3 mm. En font partie les interrupteurs LS, les fusibles et les disjoncteurs (EN 60335).

La fiche, ainsi que le cordon d'alimentation de l'armoire à vin, ne doivent pas toucher la face arrière de cette armoire à vin, car ils risqueraient d'être endommagés par ses vibrations. Cela risque de provoquer un court-circuit.

De même, il ne faut pas raccorder d'autres appareils à des prises situées au dos de cette armoire à vin.

L'armoire à vin ne doit pas être branchée sur une rallonge, car celle-ci n'assure pas la sécurité nécessaire (par ex. risque de surchauffe).

L'armoire à vin ne doit pas être raccordée à un onduleur en îlotage équipant une alimentation électrique autonome, comme par ex. une **alimentation photovoltaïque**.

Lors de la mise en marche de l'armoire à vin, des pics de tension pourraient alors entraîner une coupure de sécurité. Cela risquerait d'endommager les circuits électroniques ! De même, l'armoire à vin ne doit jamais être utilisée en liaison avec des **fiches à économie d'énergie**, car l'alimentation en énergie serait alors réduite et l'armoire serait trop chaude.

S'il est nécessaire de remplacer le câble de raccordement au secteur, ces travaux ne doivent être confiés qu'à un électricien professionnel qualifié.

Informations pour les revendeurs


Mode expo

La fonction "mode Expo" permet de présenter l'armoire à vin dans une boutique ou une salle d'exposition. Ainsi, les commandes de l'armoire à vin et son éclairage intérieur fonctionnent mais le compresseur reste éteint, de sorte que l'appareil ne refroidit pas.

Activation du mode expo



- Déclenchez l'armoire à vin en appuyant sur la touche Marche/Arrêt.

L'affichage de température s'éteint et le symbole de raccordement au réseau  apparaît à l'écran.





- Posez un doigt sur la touche ∇ et laissez-le reposer sur la touche.



- Puis tapez une fois sur la touche Marche/Arrêt (sans relâcher la touche ∇).



- Laissez le doigt posé sur la touche ∇ jusqu'à ce que le symbole  apparaisse à l'écran.
- Relâchez la touche ∇.


Le mode expo est activé, le symbole  s'allume à l'écran.

Désactivation du mode expo


Le symbole  s'allume à l'écran.



- Appuyez sur la touche des réglages.



Tous les symboles sélectionnables apparaissent à l'écran, et le symbole  clignote.




- Appuyez plusieurs fois sur les touches de réglage de la température (∇ ou ∆), jusqu'à ce que le symbole  clignote.



- Appuyez sur la touche OK pour valider votre sélection.


Le  clignote à l'écran (cela signifie que le mode expo est activé), et le symbole  s'allume.



- Appuyez sur les touches ∨ ou ∧, jusqu'à ce que  apparaisse à l'écran (cela signifie que le mode expo est désactivé).




- Appuyez sur la touche OK pour valider votre sélection.

Le réglage choisi est enregistré et le symbole  clignote.



- Appuyez sur la touche des réglages pour quitter le mode de réglage. Sinon, l'électronique quittera automatiquement le mode de réglage au bout d'une minute environ.

Le mode expo est désactivé, le symbole  s'éteint.

Miele AG

Limmatstrasse 4
8957 Spreitenbach

Miele SA

Sous-Riette 23
1023 Crissier

Tél. 0848 848 048
www.miele.ch/contact

www.miele.ch

KWT 6722 iG S

fr-CH

M.-Nr. 11 324 380 / 01