










Käyttö- ja asennusohje Pyykinpesukone PWM 509 PWM 511

Lue **ehdottomasti** tämä käyttöohje ennen koneen paikalleen sijoittamista, liitäntöjä ja käyttöönottoa. Näin vältät mahdolliset vahingot ja koneen rikkoutumisen.

fi-FI

Sisältö

Pidä huolta ympäristöstäsi	6
Vanhan koneen käytöstä poistaminen.....	6
Tärkeitä turvallisuusohjeita	7
Koneen turvallisuusohjeiden ja varoitusten selitykset	7
Määräystenmukainen käyttö	8
Vaaratilanteiden ehkäiseminen.....	9
Tekninen turvallisuus.....	10
Asianmukainen käyttö.....	12
Kloori ja koneen osien vaurioituminen.....	14
Varusteet.....	15
Vanhan koneen käytöstä poistaminen	15
Koneen osat	16
Koneen osat	16
Ohjauspaneeli	17
Käyttö	18
Kosketusnäyttö ja hipaisupainikkeet.....	18
Päävalikko	18
Esimerkkejä näytön käytöstä	19
Käyttö itsepalvelupesuloissa	22
Pesu	23
Pesun esivalmistelu.....	23
Taskujen tyhjentäminen	23
Pyykin lajittelu	23
Pestävien tekstiilien lajittelu.....	23
Tahrojen esikäsitteleminen	23
Yleisiä neuvoja.....	23
Pyykinpesukoneen täyttö ja virran kytkeminen päälle	24
Pyykin laittaminen koneeseen	24
Pesuaineen annostelu pesuainekotelon kautta.....	26
Pesuaineen annostelu pesuainekotelosta.....	26
Erillinen huuhtelu tai viimeistely	26
Erillinen tärkkäys	26
Väriaineiden/värinpoistoaineiden ja kalkinpoistoaineen käyttö	27
Pesuaineen annostus	27
Ohjelman valinta	28
Ohjelma-asetusten valinta	29
Lisätoimintojen valinta	32
Esipesu 	32
Liotus 	32
Huuhtelu plus 	32
Huuhtelut päättyneet 	32
Viimeist.aine- pysäytys 	32
Tehopesu 	32
Vesi plus 	32
Ohjelman käynnistys – Ohjelman loppu	33
Ajastin	33
Erityistä huomattavaa ohjelman kulussa	35
Linkous	35
Pöyhintä	35

Ohjelman kulun muuttaminen	36
Ohjelman muuttaminen.....	36
Pesuohjelman vaihtaminen toiseen	36
Ohjelman lopettaminen	36
Pesukoneen kytkeminen päälle virran katkaisun jälkeen	36
Pyykin lisääminen/poistaminen	37
Mitä tehdä jos...	38
Vianetsintä.....	38
Huolto.....	39
Ohjeita häiriötilanteiden varalle	39
Pesuohjelman käynnistäminen ei onnistu	39
Ohjelma keskeytyy ja näyttöön tulee virheilmoitus	41
Näytössä näkyy virheilmoitus	42
Pesutulos ei ole riittävän hyvä	43
Yleisiä pesukoneeseen liittyviä ongelmia	44
Täyttöluukku ei voi avata	45
Luukun avaaminen, kun poistopumppu on tukossa ja/tai sähkökatkon aikana	45
Puhdistus ja hoito	48
Vierasruosteen muodostuminen.....	48
Pesuainekotelon, lokerojen ja imuputken puhdistus	49
Tulovesisihtien puhdistus	50
Asennus	52
Pyykinpesukoneen sijoittaminen paikalleen	52
Koneen kiinnittäminen	52
Yleiset käyttöedellytykset	52
Huollon helpottaminen	53
PWM 509	53
PWM 511	53
Pesukoneen sijoittaminen paikalleen	54
Asennus jalustalle.....	54
Kuljetustuet	55
Koneen suoristaminen	57
Vesiliitäntä	58
Takaisinvirtauksen varolaitteen käyttö	58
Lämminvesiliitäntä.....	59
Kylmävesiliitäntä	59
Sähköliitäntä.....	61
Ulkoisia laitteita koskeva huomautus	61
Vaihtoehdot / Erikseen ostettavat lisävarusteet	61
Connector-Box-liitäntärasia	61
WLAN-/LAN-liitäntäportti.....	63
Jalusta (APWM037/038/039).....	63
Pääkäyttäjätaso	64
Pääkäyttäjätasolle siirtyminen.....	64
Pääsy koodilla.....	64
Koodin muuttaminen	64
Asetuksista poistuminen.....	64

Sisältö

Käyttö/Näyttö	65
Kieli	65
Kielien valitseminen.....	65
Kielten määrittely	65
Näytön kirkkaus.....	65
Kellonaika	66
Päivämäärä	66
Äänen-voimakkuus	66
Näytettävät-parametri	66
Koneen valmiustila.....	66
Ajastus.....	66
Muisti.....	67
Lämpötilayksikkö.....	67
Painoyksikkö	67
Pääkäyttäjän	67
WLAN.....	67
Ohjelman valinta.....	68
Ohjaus	68
Ohjelmapaketit.....	68
Suosikkiohjelmat.....	68
Ohjelmien järjestely.....	68
Ohjelmien värikehys	69
Asiantuntijan koodi	69
Menetelmätekniikka.....	70
Pöyhintä	70
Vedenpoisto ohj. lopussa	71
Huolto	71
Huoltoväli	71
Ulkoinen käyttö.....	71
Rahastin-lukitus	71
Connector-Box.....	71
Automaatti-annostus	71
Annostus	71
Huippu-kuorman esto	72
Laiteparametrit	72
Enimmäis-linkousnopeus	72
Enimmäis-lämpötila	72
Oikeudellinen ilmoitus.....	72
Verkottaminen	73
Laiteparin muodostus (pairing)	73
Pääkäyttäjätasolle siirtyminen	73
Verkkoyhteyden muodostus WPS:n avulla.....	73
Verkkoyhteyden muodostus Soft APn avulla.....	73
Verkkoyhteyden muodostus LAN-kaapelin avulla.....	73
Tekniset tiedot	73

Tekniset tiedot	75
Koneen tiedot PWM 509/511	75
Sähköliitäntä	75
Sijoitusmitat PWM 509	75
Sijoitusmitat PWM 511	75
Paino ja lattiaan kohdistuva kuormitus	75
Päästöt	75
WLAN	75
Tuoteturvallisuus.....	76
EU-vaatimustenmukaisuusvakuutus	76
Tietosuoja WLAN	77
Tietosuoja ja tietoturva	77
Verkon konfigurointi, tehdasasetukset	77
Tekijänoikeudet ja lisenssit.....	77

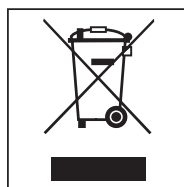
Kuljetuspakkauksen uusiokäyttö

Pakkaus suojaa pyykinpesukonetta vaurioilta kuljetuksen aikana. Pakkausmateriaalit on valmistettu luonnossa hajoavista ja uusiokäyttöön soveltuvista materiaaleista.

Kun palautat pakkausmateriaalin kiertoon, säästät raaka-aineita ja vähennät syntyvien jätteen määrää. Miele-kauppiaasi huolehtii kuljetuspakkauksen talteenotosta.

Vanhan koneen käytöstä poistaminen

Käytöstä poistettavat sähkö- ja elektroniikkalaitteet sisältävät usein arvokkaita, kierrätyskelpoisia materiaaleja. Kuitenkin ne sisältävät usein myös haitallisia aineita, jotka ovat olleet tärkeitä koneiden toiminnalle ja turvallisuudelle. Sekajätteisiin heitettyinä tai väärän käsittelyn seurauksena nämä voivat olla terveydelle haitallisia ja vahingoittaa ympäristöä. Älä siksi koskaan hävitä käytöstä poistettavia koneita sekajätteen mukana.



Vie sen sijaan vanhat koneet sähkö- ja elektroniikkaromun (SER) keräyspisteeseen. Kysy tarvittaessa lisätietoja koneen toimittajalta. Muista aina säilyttää vanha kone poissa lasten ulottuvilta, kunnes viet sen keräyspisteeseen.

Energiansäästövinkejä

Energian- ja vedenkulutus

- Käytä hyväksesi kunkin pesuohjelman **enimmäistäyttömäärä**. Tällöin pesukoneen käyttö on kaikkein taloudellisinta.

Pesuaineet







- Käytä pesuainetta enintään pesuainepakkauksen annostusohjeessa neuvottu määrä.
- Jos et täytä konetta täyteen, vähennä pesuaineen määrää vastaavasti.

Kun kuivaat pyykin kuivausrummussa

Linkoa pyykki mahdollisimman suurella linkousnopeudella, niin pyykin kuivaus kuivausrummussa kuluttaa mahdollisimman vähän energiaa.

Alkuperäinen käyttöohje

Koneen turvallisuusohjeiden ja varoitusten selitykset

	Lue käyttöohje
	Lue ohjeet, esim. asennusohje
	Varo, kuuma pinta
	Varo, jännite jopa 1000 V
	Maadoitus
	Potentiaalintasain

Tämä pyykinpesukone täyttää asetetut turvallisuusmääräykset. Sen asiaton käyttö voi kuitenkin aiheuttaa henkilö- tai esinevahinkoja.

Lue tämä käyttöohje huolellisesti ennen kuin alat käyttää pesukonetta. Käyttöohje sisältää laitteiden asennukseen, turvallisuuteen, käyttöön ja huoltoon liittyviä tärkeitä ohjeita. Näin vältät mahdolliset vahingot ja pesukoneen rikkoontumisen.

Miele kehottaa sinua lukemaan kappaleet Pyykinpesukoneen asennus ja Tärkeät turvallisuusohjeet ja noudattamaan niitä.

Miele ei vastaa vahingoista, jotka aiheutuvat näiden ohjeiden noudattamatta jättämisestä.

Säilytä tämä käyttöohje! Jos luovutat laitteen toiselle käyttäjälle, muista antaa käyttöohje sen mukana.

Huolehdi siitä, että kaikki pesukonetta käyttävät henkilöt tutustuvat näihin turvallisuusohjeisiin.

Määräystenmukainen käyttö

- ▶ Pyykinpesukone on tarkoitettu ainoastaan sellaisten tekstiilien pesuun, joiden valmistaja on tuotteen hoito-ohjeessa ilmoittanut kestävänsä vesipesua. Kaikenlainen muu käyttö saattaa olla vaarallista. Valmistaja ei vastaa asiattomasta tai käyttöohjeen vastaisesta käytöstä aiheutuneista vahingoista.
- ▶ Pyykinpesukonetta on käytettävä käyttöohjeen mukaisesti, sitä on huollettava ja sen toimintakunto on tarkastettava säännöllisesti.
- ▶ Tätä pyykinpesukonetta ei ole tarkoitettu käytettäväksi ulkotiloissa.
- ▶ Pyykinpesukonetta ei saa sijoittaa tiloihin, joissa lämpötila voi laskea pakkasen puolelle. Jäätäneet letkut voivat murtua tai haljeta. Alle nollan laskeva lämpötila voi vaikuttaa haitallisesti koneen elektroniikan toimintaan.
- ▶ Pyykinpesukone on tarkoitettu vain ammattikäyttöön.
- ▶ Ammattikäytössä konetta saa käyttää vain siihen opastusta/koulutusta saanut henkilöstö. Jos kone on yleisessä käytössä, käytöstä vastaavan on huolehdittava siitä, että koneen käyttö on turvallista.
- ▶ Tätä pyykinpesukonetta ei saa käyttää muualla kuin kiinteästi paikallaan pysyvissä sijoituspaikoissa (esim. asennus laivoihin on kielletty).
- ▶ Henkilöt, jotka eivät pysty käyttämään pesukonetta turvallisesti fyysisten, aistillisten tai henkisten kykyjensä puutteellisuuden vuoksi tai jotka ovat kokemattomia ja tietämättömiä pesukoneen toiminnasta, eivät saa käyttää tätä konetta ilman vastuullisen henkilön valvontaa tai opastusta.
- ▶ Pidä alle 8-vuotiaat lapset loitolla pesukoneesta, jollet valvo heidän toimiaan koko ajan.
- ▶ Yli 8-vuotiaat saavat käyttää pesukonetta ilman valvontaa vain, kun heille on opetettu, miten sitä käytetään turvallisesti ja kun he ymmärtävät, mitä vaaratilanteita sen käyttöön saattaa liittyä. Lasten on tunnistettava ja ymmärrettävä vääränlaiseen käyttöön liittyvät vaaratilanteet.
- ▶ Älä anna lasten puhdistaa tai huoltaa pesukonetta ilman valvontaa.
- ▶ Valvo lapsia, kun he oleskelevat pesukoneen läheisyydessä. Älä anna lasten leikkiä pesukoneella.
- ▶ Desinfiointiohjeita ei saa keskeyttää, sillä desinfiointi saattaa jäädä puutteelliseksi. Koneen käytöstä vastaavan on itse varmistettava, että käytetyn desinfiointimenetelmän, joko lämpödesinfiointin tai kemiallisen lämpödesinfiointin vaatimukset täyttyvät.

Vaaratilanteiden ehkäiseminen

▶ Älä missään tapauksessa käytä liuottimia sisältäviä puhdistusaineita (esim. pesubensiiniä) pesukoneessa. Ne voivat vahingoittaa pesukonetta ja synnyttää myrkyllisiä kaasuja. **Lisäksi ne aiheuttavat palo- ja räjähdysvaaran!**

▶ Muista, että koneen luukun lasi tulee kuumaksi, kun peset pyykkiä korkeissa lämpötiloissa. Huolehdi siitä, etteivät lapset pääse koskettamaan luukun lasia pesuohjelman aikana.

Palovamman vaara!

▶ Sulje täyttöluukku aina koneen käytön jälkeen. Näin lemmikit tai lapset eivät pääse kiipeämään pesurumpuun ja lapset eivät voi laittaa sinne mitään esineitä.

▶ Älä koskaan vahingoita, irrota tai ohita pesukoneen turvarakenteita tai ohjauslaitteita.

▶ Koneita, joiden käyttövalitsimet tai johtojen eristykset ovat vahingoittuneet, ei saa käyttää ennen kuin vika on korjattu.

▶ Koneesta tuleva vesi on pesuvettä, ei juomavettä. Johda vesi asianmukaiseen viemäriin.

▶ Varmista aina, että pesurumpu on kokonaan pysähtynyt ennen kuin alat ottaa pyykkiä koneesta. Älä koskaan työnnä kättäsi pyörivään pesurumpuun, vaan odota aina, että se pysähtyy kokonaan. Muuten voit loukata itsesi.

▶ Kun suljet täyttöluukun, ole varovainen, etteivät sormesi jää luukun ja luukun kehyksen väliseen rako.

Huomaa:Täyttöluukku lukkiutuu automaattisesti koneen käynnistytessä.

▶ Kun käytät apuaineita tai erikoistuotteita, tai kun yhdistelet näitä aineita toisiinsa, noudata ehdottomasti valmistajan käyttöohjeita. Käytä kutakin ainetta vain valmistajan ilmoittamaan käyttötarkoitukseen, jotta välttyt mahdollisilta materiaalivahingoilta ja voimakkailta kemiallisilta reaktioilta.

Tekninen turvallisuus

- ▶ Varmista ennen pyykinpesukoneen paikalleen asentamista, ettei siinä ole näkyviä kuljetusvaurioita. Vaurioitunutta pesukonetta ei saa asentaa tai ottaa käyttöön.
- ▶ Pesukoneen sähköturvallisuus on taattu ainoastaan silloin, kun se on liitetty asianmukaisesti asennettuun ja maadoitettuun sähköliitäntään. Maadoitus on koneen käyttöturvallisuuden kannalta välttämätöntä. Jos olet epävarma, anna sähköalan ammattilaisen tarkistaa sähköliitännät. Miele ei vastaa vahingoista, jotka johtuvat koneen liittämisestä maadoittamattomaan tai puutteellisesti maadoitettuun sähköliitäntään.
- ▶ Asiattomista korjauksista voi aiheutua koneen käyttäjälle vaaratilanteita, joista valmistaja ei voi olla vastuussa. Takuuajana tehtävät korjaukset on aina annettava valtuutetun Miele-huoltoliikkeen tehtäviksi, muuten takuu ei vastaa korjausten jälkeen ilmenevistä vioista.
- ▶ Älä tee pesukoneeseen mitään muutostöitä, mikäli ne eivät ole nimenomaan Mielen hyväksymiä.
- ▶ Pesukone on irrotettava sähköverkosta vian sattuessa sekä puhdistuksen ja huollon ajaksi. Pesukone on kytketty irti sähköverkosta vasta, kun
 - pistotulppa on irrotettu pistorasiasta tai
 - automaattisulake on kytketty pois päältä tai
 - sulake on kierretty kokonaan irti.

Lisätietoja löydät kappaleesta Asennus – Sähköliitäntä.

- ▶ Pesukoneen saa liittää vesiliitäntään vain mukana toimitetun letkusarjan välityksellä. Vanhoja letkusarjoja ei saa käyttää uudelleen. Tarkasta letkusarjojen kunto säännöllisesti. Vaihda letkusarjat ja liittimet tarvittaessa uusiin, niin estät ajoissa mahdolliset vesivahingot.
- ▶ Selvitä ja korjaa mahdollisten vuotojen syy ennen kuin jatkat pesukoneen käyttöä. Jos pesukone vuotaa, irrota se välittömästi sähköverkosta.
- ▶ Rikkinäiset koneen osat saa vaihtaa vain alkuperäisiin Miele-varaosiin. Vain näin Miele voi taata laitteen turvallisen toiminnan.
- ▶ Tätä pesukonetta koskevat Suomen työturvallisuusmääräykset. Suosittelemme, että kone tarkastetaan säännöllisesti työturvallisuusmääräysten mukaisesti. Tarkastukset kirjataan huoltokirjaan, joita on saatavissa Mielen asiakaspalvelusta.
- ▶ Noudata kappaleiden Asennus ja liitännät sekä Tekniset tiedot ohjeita.
- ▶ Pistorasiaan, johon pesukone on liitetty, on päästävä helposti käsiksi pesukoneen asentamisen jälkeen, jotta koneen voi milloin vain irrottaa sähköverkosta.
- ▶ Kiinteä sähköasennus edellyttää erillistä, kaikki koskettimet avaavaa erotuskytkintä.

- ▶ Jos kone asennetaan kiinteästi sähköverkkoon, asennus on varustettava erillisellä, kaikki koskettimet avaavalla erotuskytkimellä, jolla kone voidaan erottaa sähköverkosta. Erotuskytkimen on sijaittava näkyvillä pesukoneen välittömässä läheisyydessä ja siihen on aina päästävä helposti käsiksi.

Asianmukainen käyttö

► Koneen enimmäistäyttömäärä kuivaa pyykkiä: PWM 509 – 9,0 kg.
Koneen enimmäistäyttömäärä kuivaa pyykkiä: PWM 511 – 11,0 kg.

Katso yksittäisten ohjelmien pienemmät enimmäistäyttömäärät kappaleesta Ohjelman valinta.

► Poista pesukoneen takaseinään asennetut kuljetustuet ennen koneen käyttöönottoa (ks. kappale Asennus – Kuljetustukien poisto). Paikalleen unohtuneet kuljetustuet voivat linkousvaiheessa vahingoittaa konetta ja saada sen liikkumaan, jolloin se voi vahingoittaa lähellä olevia kalusteita tai koneita.

► Älä koskaan yritä avata pesukoneen täyttöluukku voimaa käyttämällä. Täyttöluukun voi avata vasta, kun siitä tulee näyttöön ilmoitus.

► Älä paina koneen värähtelevää yksikköä taaksepäin koneen käydessä.

► Luukku suljettaessa on olemassa sormien puristumisvaara täyttöluukun kehyksen ja rummun aukon sekä saranoiden väliin. Huomaa: Täyttöluukku lukkiutuu automaattisesti koneen käynnistytessä!

► Sulje varmuuden vuoksi vesihana, kun et käytä konetta pitkään aikaan (esimerkiksi lomien ajaksi). Tämä on tärkeää varsinkin silloin, kun pesukone on sijoitettu tilaan, jossa ei ole lattiakaivoa.

► Huolehdi siitä, ettei pesukoneeseen joudu ylimääräisiä esineitä, kuten kolikoita, klemmareita, nautoja tai neuloja. Tällaiset esineet voivat vahingoittaa koneen osia, kuten pesuallasta tai pesurumpua. Vahingoittuneet koneen osat voivat puolestaan vahingoittaa pyykkiäsi.

► Kun pesuainetta annostellaan oikein, kone ei tarvitse kalkinpoistoa. Jos pesukoneeseen kuitenkin on kertynyt niin paljon kalkkia, että kalkinpoisto on tarpeen, käytä kalkinpoistoainetta, joka sisältää korrosiosuoja-aineita. Tällaista kalkinpoistoainetta voit hankkia Miele-jälleenmyyjiltä tai Miele-huollosta. Noudata ehdottomasti kalkinpoistoaineen annostus- ja käyttöohjeita.

► Huuhtelee liuottimia sisältävillä aineilla käsittelemäsi tekstiilit huolellisesti puhtaalla vedellä ennen kuin peset ne koneessa. Noudata paikallisia lakeja, jotka koskevat liuottimien päästämistä jätevesiin.

► Älä missään tapauksessa käytä liuottimia sisältäviä puhdistusaineita (esim. pesubensiiniä) pesukoneessa. Ne voivat vahingoittaa pesukonetta ja synnyttää myrkyllisiä kaasuja. **Lisäksi ne aiheuttavat palo- ja räjähdysvaaran!**

► Älä käytä tai säilytä bensiiniä, paloöljyä tai muita helposti syttyviä aineita pesukoneen läheisyydessä. Älä käytä pesukoneen kantta laskutilana.

Palo- ja räjähdysvaara!

- ▶ Älä säilytä koneen kannen päällä mitään kemikaaleja, kuten neste-mäisiä pesuaineita tai apuaineita. Ne voivat värjätä koneen kannen tai vaurioittaa sen maalipintaa. Jos kemikaaleja roiskuu vahingossa ko-
neen pinnoille, pyyhi ne välittömästi pois veteen kastetulla pyyhkeellä.
- ▶ Käytä koneelliseen värjäykseen tai värinpoistoon sekä kalkinpois-
toon vain pesukonekäyttöön tarkoitettuja aineita. Noudata ehdotto-
masti ainevalmistajan ohjeita.
- ▶ Värinpoistoaineet sisältävät rikkiä, joka voi aiheuttaa korroosiota pe-
sukoneeseen. Älä käytä värinpoistoaineita pesukoneessa.
- ▶ Huolehdi siitä, ettei koneen teräksisille pinnoille pääse roiskumaan
kloori- ja natriumhypokloriittipitoisia puhdistus- ja desinfiointiaineita.
Nämä aineet voivat aiheuttaa ruostumattomien teräspintojen korroosi-
ota. Myös voimakkaiden kloorivalkaisuaineiden höyryt voivat aiheuttaa
korroosiota. Älä siksi säilytä tällaisia aineita sisältäviä kanistereja avoi-
mina koneen läheisyydessä.
- ▶ Pesukonetta ei saa koskaan puhdistaa painepesurilla tai suihkutta-
malla vettä koneen päälle.

Kloori ja koneen osien vaurioituminen

► Runsas kloorin käyttö lisää koneen osien vaurioitumisen todennäköisyyttä.

► Klooria sisältävien aineiden, kuten natriumhypokloriitin ja jauhe-
maisten kloorivalkaisuaineiden käyttö voi vahingoittaa ruostumatto-
man teräksen suojakerrosta ja aiheuttaa korroosiota koneen osiin. Vält-
tä siksi klooria sisältävien aineiden käyttöä. Käytä niiden sijaan happi-
pohjaisia valkaisuaineita.

Jos kuitenkin käytät klooria sisältäviä valkaisuaineita, muista ehdotto-
masti suorittaa antikloorikäsittely sen jälkeen. Muuten sekä pesuko-
neen osat että pyykki voivat vahingoittua pysyvästi ja korjauskelvotto-
miksi.

► Antikloorikäsittely on suoritettava välittömästi kloorivalkaisun jäl-
keen. Antikloorikäsittelyaineiksi soveltuvat vetyperoksidi sekä happi-
pohjaiset pesu- ja valkaisuaineet. Koneen vettä ei saa pumpata pois
ennen käsittelyä.

Tiosulfaatin käyttö antikloorikäsittelyyn saattaa erityisesti kovan veden
alueilla aiheuttaa kipsin muodostumista. Kipsi voi kertyä pesukonee-
seen tai aiheuttaa kiteytymiä pyykkiin. Suosittelemme vetyperoksidin
käyttöä tiosulfaatin sijaan, koska vetyperoksidi tulee kloorin neutraloin-
tiprosessia.

Valitse ja tarkista annostusmäärät ja käsittelylämpötilat käyttöpaikalla
pesu- ja apuainevalmistajan suositusten mukaisesti. Varmista lisäksi
testaamalla, ettei pyykkiin ole jäänyt aktiivikloorijäämiä.

Varusteet

► Tähän koneeseen saa liittää vain nimenomaan Mielen hyväksymiä varusteita. Jos koneeseen asennetaan muita osia, sen takuu-aika, takuu ja/tai tuotevastuu päättyvät.

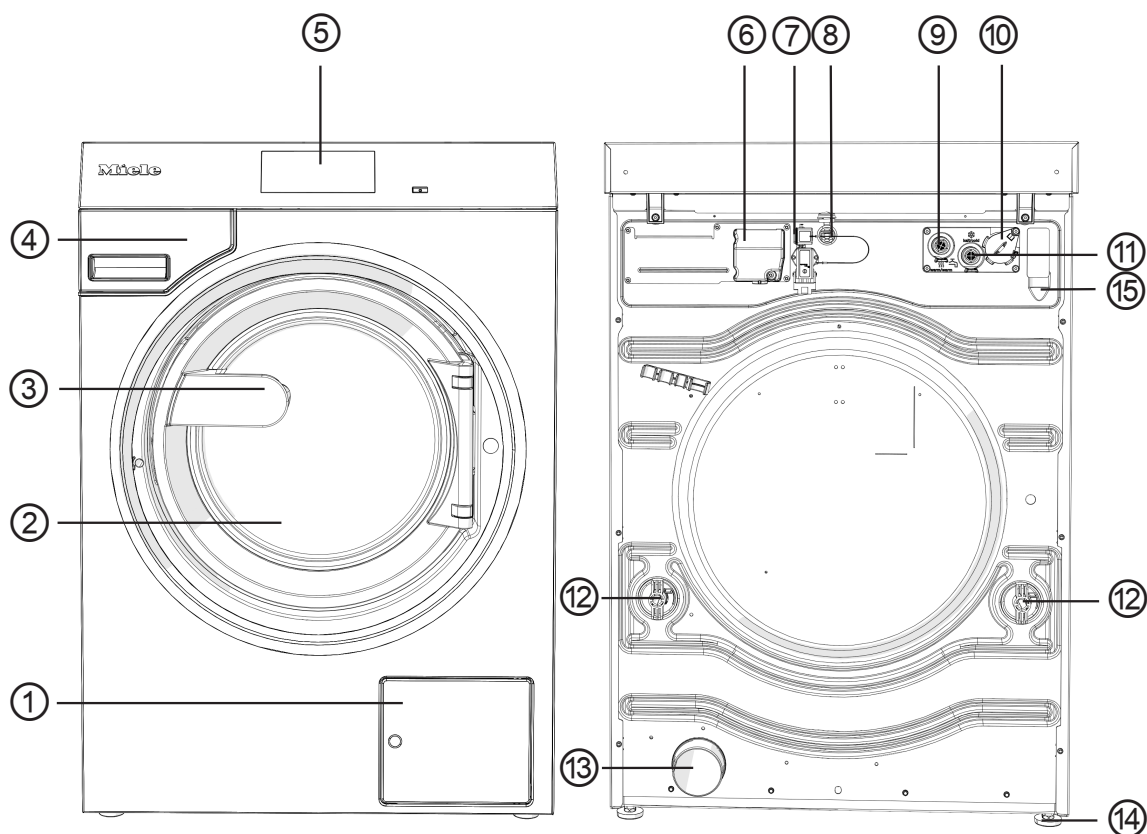
Vanhan koneen käytöstä poistaminen

► Riko täyttöluukun salpalaite ennen kuin viet käytöstä poistetun pesukoneen kierrätykseen tai romutettavaksi. Näin estät leikkiviä lapsia jäämästä vahingossa lukon taakse ja joutumasta hengenvaaraan.

Miele ei ole vastuussa sellaisista vahingoista, jotka aiheutuvat siitä, että tätä tuotetta käytetään turvallisuusohjeiden vastaisesti.

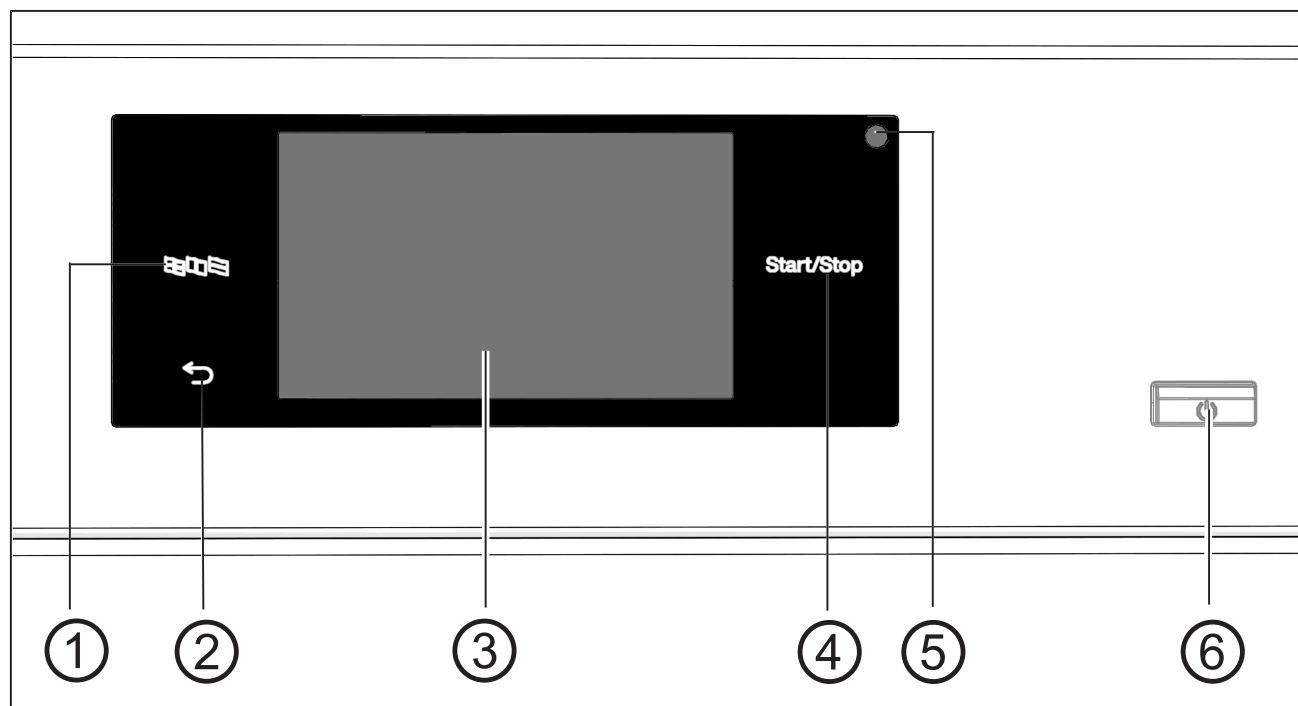
Koneen osat

Koneen osat



- ① Nukkasihdin, poistopumpun tai poistoventtiilin luukku
- ② Täyttöluukku
- ③ Luukun kahva
- ④ Pesuainekotelo
- ⑤ Näyttö (tarkempia tietoja löydät kappaleesta Käyttö)
- ⑥ Sähköliitäntä
- ⑦ Liitäntäportti Connector-Box-liitäntärasiaa varten
- ⑧ LAN-liitäntäportti
- ⑨ Lämminvesiliitäntä
- ⑩ Ulkoisen annostusjärjestelmän liitäntäportti
- ⑪ Kylmävesiliitäntä
- ⑫ Kuljetustuet
- ⑬ Poistovesiliitäntä (kun käytössä poistoventtiili)
- ⑭ Kierrettävä säätöjalka (4 kpl)
- ⑮ Poistovesiletkun liitäntä (kun käytössä poistopumppu)

Ohjauspaneeli

① **Hipaisupainike Kieli** 

Näytön kielen valinta ohjelman ajaksi. Ohjelman päätyttyä näytön kieli vaihtuu takaisin pääkäyttäjätasolla valittuun kieleen.

② **Hipaisupainike Paluu** 

Paluu valikon edelliselle tasolle.

③ **Kosketusnäyttö**, jossa erilaisia symboleja④ **Hipaisupainike Start/Stop**

Käynnistää valitsemasi pesuohjelman ja pysäyttää käynnissä olevan ohjelman. Kun tämä hipaisupainike alkaa vilkkua, voit käynnistää valitsemasi ohjelman.



⑤ **Optinen liitäntä**

Huoltotoimia varten.

⑥ **Painike** 

Kytkee pesukoneen virran päälle ja pois päältä.

Kosketusnäyttö ja hipaisupainikkeet


Hipaisupainikkeet ,  ja *Start/Stop* sekä näytön symbolit reagoivat sormen kosketukseen. Kone kuittaa jokaisen kosketuksen merkikäänellä. Voit muuttaa painikeäänen äänenvoimakkuutta tai kytkeä äänen kokonaan pois käytöstä (ks. kappale Pääkäyttäjätaso).

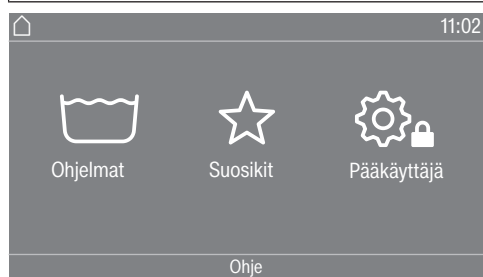
Terävät esineet, kuten kynät voivat naarmuttaa ohjaustaulun hipaisupainikkeita ja kosketusnäyttöä.
Kosketa painikkeita vain sormilla.

Päävalikko

Kun kytket pesukoneen päälle, näyttöön ilmestyy päävalikko.

Päävalikosta pääset kaikkiin tärkeisiin alavalikoihin.

Voit aina palata päävalikkoon koskettamalla symbolia . Tekemäsi asetukset eivät tällöin tallennu muistiin.



Valikko “ Ohjelmat”

Tästä valikosta voit valita pesuohjelmia.

Valikko “ Suosikit”

Tästä valikosta voit valita yhden suosikkiohjelman 24 suosikkiohjelman joukosta. Pääkäyttäjätaso voi tehdä ja tallentaa muutoksia valikon Suosikit pesuohjelmiin (ks. kappale Käyttäjätaso – Suosikkiohjelmat).

“ Pääkäyttäjätaso”

Pääkäyttäjätasolla voit muokata pesukoneen elektroniikkaa muuttuvien käyttäjätarpeiden mukaiseksi (ks. kappale Pääkäyttäjätaso).

Valintaluettelot

Esimerkkejä näytön käytöstä

Valikko "Ohjelmat" (voit valita vain yhden vaihtoehdon)



Voit selata valikkoa oikealle tai vasemmalle pyyhkäisemällä näyttöä. Aseta sormesi kosketusnäytölle ja liikuta sitä haluamaasi suuntaan.

Oranssista vierityspalkista näet, että vaihtoehtoja on vielä lisää.

Kun haluat valita jonkin pesuohjelman, kosketa kyseisen ohjelman nimeä.

Näyttöön tulee kyseisen ohjelman perusvalikko.

Valikko "Lisätoiminnot" (voit valita useita vaihtoehtoja)

Pääset Lisätoiminnot-valikkoon vasta, kun olet ensin valinnut jonkin ohjelman, esim. Valkopyykki.



Valitse yksi tai useampia *Lisätoimintoja* koskettamalla niitä.

Valittuina olevat *Lisätoiminnot* muuttuvat oranssiksi.

Jos haluat kumota jonkin *Lisätoiminnon* valinnan, kosketa kyseistä *Lisätoimintoa* uudelleen.

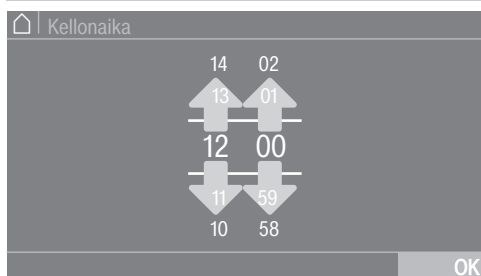
Ota valitsemasi *Lisätoiminnot* käyttöön koskettamalla symbolia *OK*.

Käyttö

Lukujen syöttäminen

Joissakin valikoissa valittavaksi on lukuarvoja.

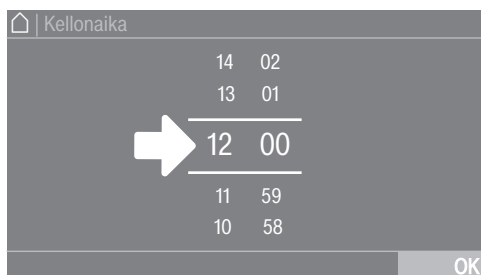
Seuraava esimerkki käsittelee kellonajan asettamista. Tälle valikon tasolle pääsy kuvataan kappaleessa Käyttäjätaso.



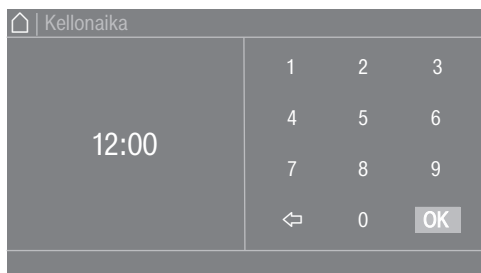
Syötä numerot pyyhkäisemällä näyttöä ylös- tai alaspäin.

Aseta sormesi muutettavan numeron päälle ja liikuta sormeasi haluamaasi suuntaan. Vahvista syöttämäsi lukuarvo koskettamalla symbolia *OK*.

Vinkki: Joissakin asetuksissa voit muuttaa arvoa myös numeronäppäimistön avulla.



Koskettamalla viivojen välissä olevia oransseja numeroja lyhyesti saat näkyviin numeronäppäimistön.



Kun olet syöttänyt kelvollisen arvon, symboli *OK* muuttuu vihreäksi.

Vetovalikko

Seuraava esimerkki käsittelee käynnissä olevan pesuohjelman aikais-
ta näyttöä. Tälle valikon tasolle pääsy kuvataan kappaleessa Ohjel-
man käynnistys – Ohjelman loppu.



Kun näytön yläreunan keskellä näkyy oranssi palkki, voit avata vetovali-
kon. Kosketa palkkia ja vedä sormeasi näyttöä pitkin alas.

Valikon tasolta poistuminen

- Kosketa symbolia ↵, kun haluat palata valikon edelliselle tasolle.

Tekemäsi valinnat, joita et vielä vahvistanut valitsemalla *OK*, eivät tal-
lennu.

Ohjeiden hakemi- nen näyttöön

Joissakin valikoissa näytön alarivillä näkyy teksti *Ohje*.

- Kosketa valintakenttää *Ohje*, niin saat ohjeen näkyviin.
- Kosketa valintakenttää *Sulje*, niin pääset takaisin edelliseen näyttöön.

Käyttö itsepalvelupesuloissa

Ohjelmointivaiheessa tehtyjen asetusten mukaan näytön aloitusvalikko voi näyttää erilaiselta (ks. Pääkäyttäjätaso – Ohjaus).

Konetta käytetään tällöin pikavalintojen avulla. Käyttäjä ei voi muuttaa esiasetettuja ohjelmia.


Pesula suppea



Käytettävissä on 4–12 esiasetettua ohjelmaa. Käyttäjä ei voi tehdä muutoksia näihin ohjelmiin.

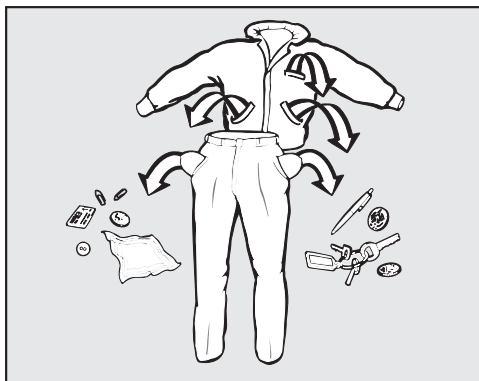
Pesula-logo



Käytettävissä on enintään 12 esiasetettua ohjelmaa. Niistä 3 ensimmäistä on valittavissa näytöstä suoraan. Lopputa voi valita valintaluettelosta . Käyttäjä ei voi tehdä muutoksia näihin ohjelmiin.

Pesun esivalmistelu

Taskujen tyhjentäminen



- Tyhjennä kaikki taskut.

⚠ Ylimääräisten esineiden aiheuttama vaurioiden vaara. Neulat, kolikot, klemmarit yms. voivat vahingoittaa tekstiilejä sekä konetta. Tarkista ennen pesua, ettei pyykissä ole mitään ylimääräisiä esineitä.

Pyykin lajittelu

- Lajittele pyykki värin sekä vaatteissa olevien hoito-ohjeiden (sijaitsevat yleensä vaatteiden kauluksessa tai sivusaumassa) mukaan.

Pestävien tekstiilien lajittelu

- Ravistele mopit, siivouspyyhkeet ja kiillotuslaikat huolellisesti, jottei karkein lika päädy koneeseen.

Tahrojen esikäsitely

- Poista tekstiilien tahrat ennen pesua mahdollisimman tuoreina. Painele tahroja väriä päästämättömällä kankaalla tai sienellä.

⚠ Liuottimia sisältävien puhdistusaineiden aiheuttama vaurioiden vaara. Pesubensiini, tahrannoistoaaineet yms. voivat vahingoittaa muovisia osia. Varo etteivät tällaiset aineet joudu kosketuksiin muovisten osien kanssa.


⚠ Liuottimia sisältävien puhdistusaineiden aiheuttama räjähdysvaara. Liuottimia sisältävien pesuaineiden käytön yhteydessä voi muodostua räjähtäviä kaasuja. Älä käytä pesukoneessa liuottimia sisältäviä pesuaineita.

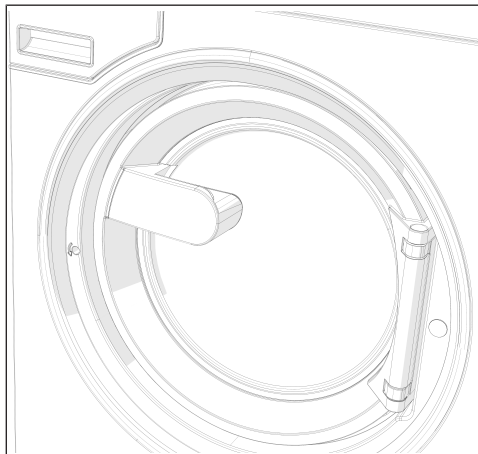
Yleisiä neuvoja

- Älä pese pesukoneessa tekstiilejä, joiden hoito-ohjeessa on vesipesu kielletty (☒).
- Verhot: irrota ripustimet ja lyijynauha tai kääri ne erillisen kankaan sisään.
- Pese kaarituelliset rintaliivit pesupussissa.
- Käännä vaatteet nurinpäin, mikäli niiden valmistaja sitä suosittelee.
- Sulje tarrat, vetoketjut, hakaset ja lehtiäiset.
- Sulje napitettavat tyynyliinat ja pussilakanat, jottei niiden sisään pääse muuta pyykkiä.
- Lisää neuvoja löydät asiakirjasta Ohjelmien valinta.

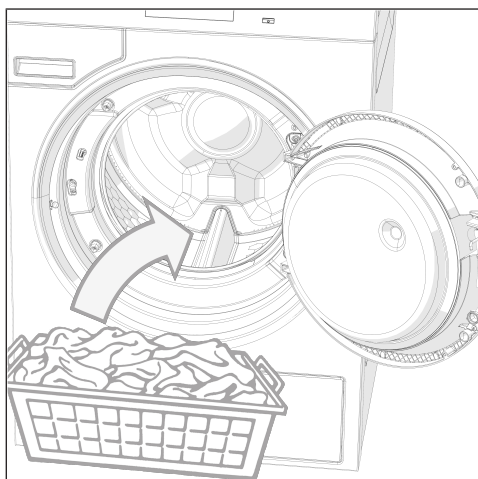
Pyykinpesukoneen täyttö ja virran kytkeminen päälle

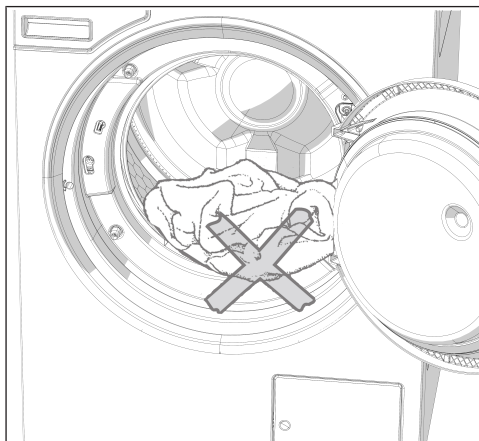
Pyykin laittaminen koneeseen

- Valmistele pyykinpesukone.
 - Kytke pesukoneen virta päälle painikkeella .
- Näyttöön ilmestyy tervehdysteksti.
- Avaa täyttöluukku vetämällä luukun kahvasta.

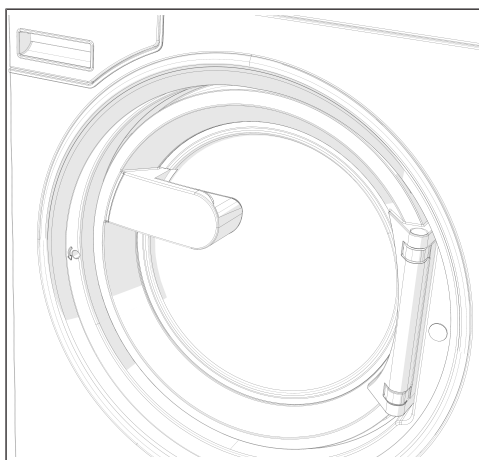


- Suorista pestävät vaatteet ja aseta ne ilmastavasti pesurumpuun.





⚠ Varmista, ettei täyttöluukun ja sen reunojen väliin jää mitään.

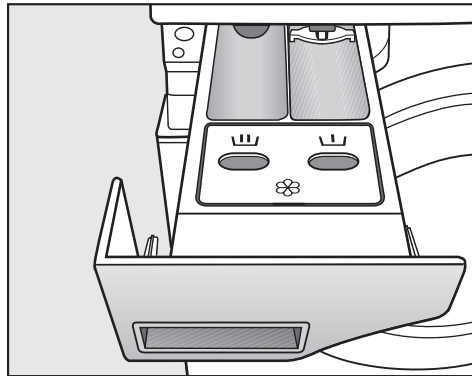


■ Sulje täyttöluukku salpaa painamalla.

Luukku napsahtaa kuuluvasti kiinni, mutta ei ole vielä lukossa. Se lukkiutuu automaattisesti koneen käynnistyessä.

Pesuaineen annostelu pesuainekotelon kautta

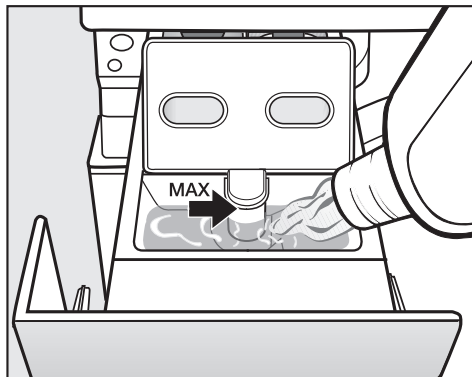
Pesuaineen annostelu pesuainekotelosta



- Kaada tavallisia pesuohjelmia varten varsinaiseen pesuun tarkoitettu jauhemainen pesuaine lokeroon . Tarvittaessa voit annostella esipesuun tarkoitettua pesuainetta lokeroon ja tekstiilien hoitoainetta etumaiseen lokeroon .

Erillinen huuhtelu tai viimeistely

- Valitse ohjelma Erillinen huuhtelu.
- Muuta tarvittaessa linkousnopeutta.



- Annostele huuhteluainetta, viimeistelyainetta tai nestemäistä tärkkiä lokeroon . **Täytä lokero enintään maksimitäyttörajaan saakka.**
- Kosketa painiketta *Start/Stop*.

Erillinen tärkkäys

- Annostele ja valmista tärkki pakkauksessa olevan ohjeen mukaan.
- Valitse ohjelma Tärkkäys.
- Laita tärkki lokeroon .
- Kosketa painiketta *Start/Stop*.

Vinkki: Kun olet käyttänyt erillistä tai automaattista tärkkäystä useita kertoja peräkkäin, puhdista pesuainekotelo.

**Väriaineiden/vä-
rinpoistoaineiden
ja kalkinpoistoai-
neen käyttö**

Käytettävien väri- ja värinpoisto- sekä kalkinpoistoaineiden on oltava pesukonekäyttöön tarkoitettuja. Noudata ehdottomasti ainevalmistajan ohjeita.

**Pesuaineen an-
nostus**

Pesuaineen annos-
tus

Yliannostusta tulee välttää, sillä se lisää vaahdonmuodostusta.

- Älä käytä voimakkaasti vaahtoavia pesuaineita.
- Noudata pesuainevalmistajan ohjeita.

Pesuaineen annostukseen vaikuttavat:

- pyykin määrä
- vedenkovuus
- pyykin likaisuus

Pesuaineen annos-
tusmäärä

Huomioi vedenkovuus ja noudata pesuainevalmistajan ohjeita.

Vedenkovuus-
taulukko

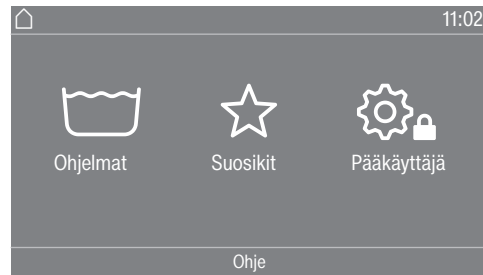
Kovuusaste	Kokonaiskovuus mmol/l	saksal. - kovuusaste °dH
pehmeä (I)	0–1,5	0–8,4
keskikova (II)	1,5–2,5	8,4–14
kova (III)	yli 2,5	yli 14

Paikalliselta vesilaitokseltasi saat tietoa paikkakuntasi vesijohtoveden kovuusasteesta.

Ohjelman valinta

Ohjelmat

Voit valita ohjelman eri tavoin.



Voit valita ohjelman valikosta Ohjelmat.

- Kosketa valintakenttää Ohjelmat.



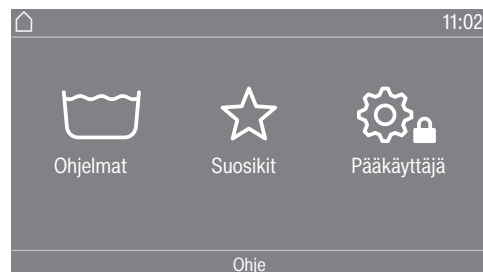
- Pyyhkäise valikkoa oikealle, kunnes haluamasi ohjelma tulee näkyviin.

- Kosketa haluamasi ohjelman symbolia.

Näyttöön tulee ohjelman perusvalikko.

Suosikit

Vaihtoehtoisesti voit valita ohjelman valikosta Suosikit.



- Kosketa valintakenttää Suosikit.



- Pyyhkäise valikkoa oikealle, kunnes haluamasi ohjelma tulee näkyviin.

- Kosketa haluamasi ohjelman symbolia.

Näyttöön tulee ohjelman perusvalikko.

Suosikkiohjelmassa useimmat asetukset on jo tehty ja niitä ei voi muuttaa.

Ohjelma-asetusten valinta

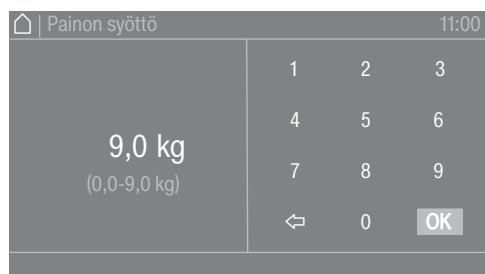
Täyttömäärän valinta

Jotta täyttömäärään perustuva ulkoinen annostus ja ohjelman kulku olisivat mahdollisia, voit joissakin ohjelmissa antaa täyttömäärän.

- Kosketa valintakenttää Paino (kg).



- Ilmoita täyttömäärä kelvollisena arvona.



- Kosketa symbolia OK.

Näyttöön tulee valikko Ohjelmaluettelo.

Lämpötilan valinta

Voit aina muuttaa ohjelmaan esiasetettua lämpötilaa.

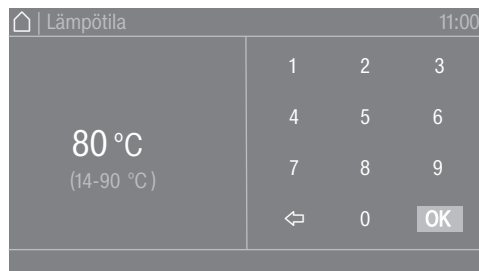
- Kosketa valintakenttää Lämpötila (°C).



- Valitse haluamasi lämpötila esiasetetuista vaihtoehdoista.

Näyttö palaa valikkoon Ohjelmauettelo.

Valitsemalla valintakentän Aseta tarkemmin, voit säätää lämpötilaa tarkemmin annetulla lämpötila-alueella.



- Valitse haluamasi arvo numeropainikkeilla.
- Kosketa symbolia OK.

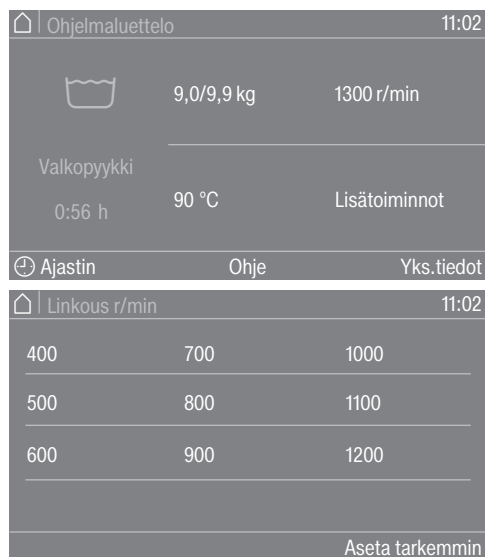
Näyttö palaa valikkoon Ohjelmauettelo.

Lämpötilan voi valita vain annetulta alueelta, esim. (14–90 °C).

Linkousnopeuden valinta

Voit muuttaa ohjelmaan esiasetettua linkousnopeutta.

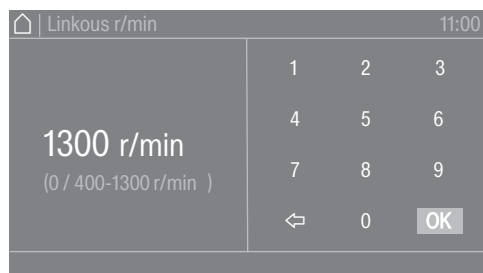
- Kosketa valintakenttää Linkousnopeus (kierr./min).



- Valitse haluamasi linkousnopeus esiasetetuista vaihtoehtoista.

Näyttö palaa valikkoon Ohjelmaluettelo.

Valitsemalla valintakentän Aseta tarkemmin, voit säätää linkousnopeutta tarkemmin annetulla linkousnopeusalueella.



- Valitse haluamasi arvo numeropainikkeilla.
- Kosketa symbolia OK.

Näyttö palaa valikkoon Ohjelmaluettelo.

Linkousnopeuden voi valita vain annetulta alueelta, esim. (0/400–1300 kierr./min).

Lisätoimintojen valinta

Lisätoimintojen valinta

Joihinkin pesuohjelmiin voit valita lisätoimintoja.

- Kosketa valintakenttää Lisätoiminnot.



- Valitse yksi tai useampia lisätoimintoja.

- Kosketa symbolia OK.

Näyttöön tulee valikko Ohjelmaluettelo.

Esipesu

Kun pyykki on erittäin likaista, voit valita esipesun. Karkea lika liukenee tällöin jo ennen varsinaista pesua.

Liotus

Erittäin likaisten tekstiilien liotukseen, erityisesti valkuaisainepitoisten tahrojen poistoon. Liotusaika on 10 minuuttia.

Huuhtelu plus

Kun pyykiltä vaaditaan erityisen hyvä huuhtelutulos, voit valita lisähuuhtelun.

Huuhtelut päättyneet

Pyykki jää viimeiseen huuhteluveteen. Tämä vähentää tekstiilien rypistymistä, kun et ehdi ottaa niitä pois koneesta välittömästi ohjelman päättyttyä.

Viimeist.aine- pysäytys

Kone poistaa veden ennen viimeistä huuhtelua ja ohjelma pysähtyy. Lisää haluamasi aineet, kuten tärkki, väriaine tai kyllästysaine pesurumpuun. Jatka ohjelmaa painamalla hipaisupainiketta *Start/Stop*.

Tehopesu

E erityisen likaisille ja mekaanista käsittelyä kestäville tekstiileille. Varsinaisen pesu kestää pitempään, mikä parantaa pesutehoa.

Vesi plus

Toiminto lisää varsinaisen pesun vesimäärää.

Ohjelman käynnistys – Ohjelman loppu

Ohjelman käynnistys

Kun ohjelma on valmis käynnistettäväksi, hipaisupainike *Start/Stop* alkaa vilkkua hitaasti.

- Kosketa hipaisupainiketta *Start/Stop*.

Pesukoneen luukku lukittuu (symboli ) ja ohjelma käynnistyy.



Vinkki: Vetovalikosta voit hakea näyttöön valitun lämpötilan, linkousnopeuden ja valitut lisätoiminnot.

Jos olet asettanut ajastuksen (⌚ Ajastin), ajastimeen ohjelmoimasi aika näkyy näytössä alhaalla vasemmalla.




Kun ajastimen aika on kulunut umpeen tai kun ohjelma käynnistyy, näyttöön tulee ohjelman kesto-aika. Lisäksi näytössä näkyy ohjelman kulun osoitin, josta näet, mikä ohjelmavaihe kulloinkin on meneillään.

Kone siirtyy ohjelman päättymisen jälkeen pöyhintävaiheeseen, mikäli se on otettuna käyttöön pääkäyttäjätasolla tai valittuna ohjelmaan. Luukku pysyy lukittuna. Voit kuitenkin vapauttaa lukituksen milloin vain koskettamalla painiketta *Start/Stop*.

Pyykin ottaminen pois koneesta

- Vedä luukku auki.
- Ota pyykki pois koneesta.

Rumpuun unohtuneet tekstiilit voivat kutistua tai värjätä pyykin seuraavalla pesukerralla.
Varmista aina konetta tyhjentäessäsi, ettei rumpuun jää mitään.

- Varmista, ettei luukun tiivisteeseen väliin ole jäänyt pikkuesineitä.
- Kytke pesukoneen virta pois päältä painikkeella .

Vinkki: Jätä pesuainekotelo vähän raolleen, jotta se saa kuivua.

Ajastin

Ajastimella voit valita ohjelman käynnistymispäivämäärän, käynnistymisajan tai loppumisajan. Tätä kutsutaan ajastetuksi käynnistykseksi.

Ajastimen asetus

- Kosketa valintakenttää  Ajastin.



- Valitse vaihtoehto Valmis klo, Aloituspvm tai Aloitus klo.



- Aseta tunnit ja minuutit tai päivämäärä ja vahvista koskettamalla symbolia OK.

Ajastuksen poistaminen

Voit peruuttaa asettamasi ajastuksen ennen ohjelman käynnistymistä.

- Kosketa Ajastinkentän kohtaa, jossa näkyy ajastusaika, esim. 01.01. 11:00.

Valitsemasi ajastusaika näkyy näytössä.

- Kosketa valintakenttää Poista.
- Vahvista koskettamalla symbolia OK.

Valitsemasi ajastus poistuu koneen muistista.

Ajastimen käynnistäminen

- Kosketa hipaisupainiketta *Start/Stop*.

Luukku lukkiutuu ja näytössä näkyy ohjelman käynnistymiseen jäljellä oleva aika.

Jos ohjelma on jo käynnistynyt, valitun ajastuksen voi peruuttaa tai sitä voi muuttaa vain keskeyttämällä ohjelman.

Vaikka olisit asettanut ajastuksen, voit silti käynnistää ohjelman milloin vain.

- Kosketa valintakenttää Käynnistä heti.

Linkous

Loppulinkousnopeus

Kun valitset jonkin pesuohjelman, kyseisen ohjelman maksimilinkousnopeus tulee näkyviin näyttöön.

Voit pienentää loppulinkousnopeutta.

Linkousnopeutta voi säätää "pienemmäksi ja suuremmaksi" tai joissakin ohjelmissa vain "pienemmäksi". Säätövaihtoehdot tulevat näkyviin, kun napautat linkousnopeutta.

Välilinkoukset

Pesukone linkoaa pyykin aina varsinainen pesun jälkeen sekä huuhteluiden välillä. Jos pienennät loppulinkousnopeutta, myös välilinkousten linkousnopeus pienenee vastaavasti.

Pöyhintä

Pesukone pöyhii pyykkiä pesuohjelman päätyttyä enintään 30 minuutin ajan, jotta pyykki ei pääse rypistymään.

Ohjelma on lopetettava ennen kuin luukun voi avata.

Pöyhintä on ohjelmakohtainen ja se voidaan pääkäyttäjätason asetuksissa ottaa käyttöön tai pois käytöstä.

Ohjelman kulun muuttaminen

Pesuohjelman vaihtaminen toiseen

Ohjelman muuttaminen

Jos haluat vaihtaa pesuohjelman kokonaan toiseen, sinun on ensin lopetettava käynnissä oleva ohjelma, minkä jälkeen voit valita uuden ohjelman.

Ohjelman lopettaminen

Voit lopettaa käynnissä olevan pesuohjelman milloin tahansa.

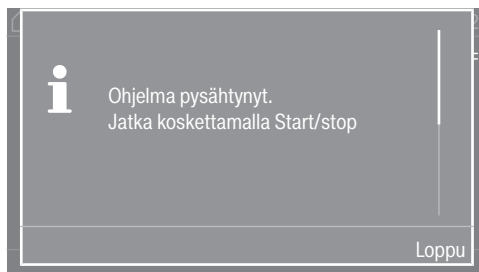
Rahastinkäytöllä käytettäviä ohjelmia ja desinfiointiohjelmia ei voi lopettaa ilman koodia.

- Kosketa hipaisupainiketta *Start/Stop*.

Näyttöön tulee:

i Ohjelma pysähtynyt. Jatka koskettamalla Start/stop

Näyttöön tulee:



- Valitse Loppu.


Kone ei poista vettä, jotta se voidaan käyttää uudelleen seuraavaan ohjelmaan. Ohjelman lopettamisen jälkeen näkyviin tulee ohjelman päättymisen näyttö. Nyt voit joko säästää veden ja siirtyä päävalikkoon tai poistaa veden koskettamalla kohtaa Käynnistä vedenpoisto.


Jos jätät veden koneeseen, täyttöluukku pysyy lukittuna.

Jos valitset Ohjelma loppu ilman vettä, luukun voi avata.

- Odota, kunnes luukun lukitus vapautuu.
- Vedä luukku auki.
- Ota pyykki pois koneesta.

Pesukoneen kytkeminen päälle virran katkaisun jälkeen

Jos pesukoneen virta kytketään pesun aikana pois päältä painikkeella , ohjelma keskeytyy.

- Kytke pesukoneen virta takaisin päälle painikkeella .
- Noudata näyttöön tulevaa ilmoitusta.
- Kosketa painiketta *Start/Stop*.

Ohjelma jatkuu.

Pyykin lisääminen/poistaminen

Ensimmäisten minuuttien aikana ohjelman käynnistymisestä voit vielä lisätä tai poistaa pyykinä.



- Kosketa valintakenttää *Lisää pyykinä*.

Kun ilmoitusta *Lisää pyykinä* ei enää näy näytössä, et voi enää lisätä pyykinä.

Ohjelma pysähtyy ja luukun lukitus vapautuu.

⚠ Pesuaineet aiheuttavat syöpymisvammojen vaaran. Jos lisäät tai otat pois pyykinä kesken ohjelman, voit joutua kosketuksiin pesuaineen kanssa etenkin, jos käytät ulkoista pesuaineen annostusta. Ole varovainen työntäessäsi kätesi rumpuun. Jos pesuainevettä joutuu iholle, huuhtelee se heti pois runsaalla haa-lealla vedellä.

- Vedä luukku auki.
- Lisää tai ota pois haluamasi pyykinä.
- Sulje luukku.
- Kosketa hipaisupainiketta *Start/Stop*.

Pesuohjelma jatkuu.

Jos rumpun lämpötila on yli 50 °C, luukku pysyy lukittuna. Lukitus va-pautuu vasta, kun lämpötila on laskenut alle 50 °C:n.

Mitä tehdä jos...

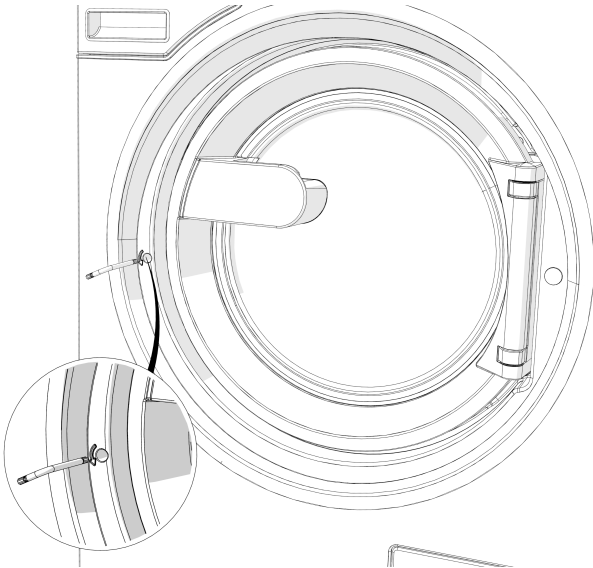
Vianetsintä

Luukun hätäaukaisu sähkökatkon aikana

Täyttöluukku ei voi avata.

⚠ Huomaa! Pyörivän rummun aiheuttama vaara ja kuuman veden aiheuttama palovammojen vaara.

Varmista ennen Torx-avaimen asettamista paikalleen, että kone on jännitteetön, rumpu kokonaan pysähtynyt ja ettei koneessa ole enää vettä.



- Kierrä lukituksen vapauttimen kuusiokoloruuvia Torx-avaimella T 40 kaksi täyttä kierrosta **vastapäivään (vasemmalle)**.

Vinkki: Tämä käy helpommin, kun painat luukkua samalla.

Lukituksen vapautin sijaitsee luukun vastetta vastapäätä luukun kahvan korkeudella (ks. kuva).

Älä missään tapauksessa kierrä lukituksen vapautinta myötäpäivään (oikealle).
Luukun lukitusmekanismin vaurioitumisen vaara.

Vääntövastus pienee selvästi. Kun lukituksen vapautin pyörii vapaasti, luukun lukitus on avautunut.

Vinkki: Lukituksen vapautinta ei tarvitse kiertää takaisin.

Luukun voi nyt avata.

Huolto

Ilmoita häiriöistä Miele-huoltoon.

Huoltoliike tarvitsee seuraavat tiedot: koneen malli, sarjanumero (SN) ja materiaalinumero (Mat.-Nr.). Nämä tiedot löytyvät laitteen arvokilvestä. Yksi arvokilpi sijaitsee ylhäällä luukun renkaassa ja toinen koneen takaseinässä ylhäällä:

Model			
SN:	/	0 0 0 0 0 0 0 0	
Art.-Nr.		Mat -Nr.	
IBN			

Symbolikuva

Ilmoita huoltoliikkeelle myös koneen näyttöön tullut virheilmoitus.

Mahdollisten varaosien on oltava alkuperäisiä, Mielen hyväksymiä varaosia (myös tällöin on ilmoitettava koneen malli sekä sarja- (SN) ja materiaalinumerot (Mat.-Nr.)).


Ohjeita häiriötilanteiden varalle

Useimmat päivittäisessä käytössä syntyvät häiriöt ja ongelmat voit poistaa itse. Monissa tapauksissa säästät sekä aikaa että rahaa, kun sinun ei tarvitse kutsua huoltoliikettä paikalle.

Seuraavien taulukoiden tarkoituksena on auttaa sinua löytämään häiriön tai vian mahdollinen syy. Ota kuitenkin huomioon seuraava:

⚠ Sähkölaitteita saa korjata vain valtuutettu huoltoliike. Asiattomista korjauksista voi aiheutua vaaratilanteita koneen käyttäjälle.

Pesuohjelman käynnistäminen ei onnistu

Ongelma	Syy ja toimenpide
Näyttö pysyy pimeänä eikä hipaisupainike <i>Start/Stop</i> pala tai vilku hitaasti.	<p>Pesukone ei saa virtaa.</p> <ul style="list-style-type: none"> ■ Varmista että pesukoneen virta on kytketty päälle. ■ Varmista että pesukone on liitetty sähköverkkoon. ■ Varmista että rakennuksen sulakekaapin sulake on kunnossa. <p>Pesukone on kytkeytynyt automaattisesti pois päältä energian säästämiseksi.</p> <ul style="list-style-type: none"> ■ Kytke pesukoneen virta takaisin päälle painikkeella .
Näytössä näkyy: F -Häiriö luukun lukituksessa. Voit jatkaa painamalla painiketta <i>Start/Stop</i>	<p>Luukku ei ole kunnolla lukittu. Luukun lukitus ei päässyt napsahdamaan kunnolla kiinni.</p> <ul style="list-style-type: none"> ■ Sulje luukku uudelleen. ■ Käynnistä ohjelma uudelleen. <p>Jos virheilmoitus tulee uudelleen näkyviin, ota yhteys valtuutettuun huoltoliikkeeseen.</p>
Näyttö on pimeänä ja hipaisupainike <i>Start/Stop</i> vilkkuu hitaasti.	<p>Näyttö sammuu tietyn ajan kuluttua automaattisesti energian säästämiseksi.</p> <ul style="list-style-type: none"> ■ Kosketa jotain painiketta. Näyttö kytkeytyy taas päälle.

Mitä tehdä jos...

Ongelma	Syy ja toimenpide
Näytössä näkyy ohjelman käynnistystä edeltävä näyttö, mutta hipaisupainike <i>Start/Stop</i> ei vilku.	Täyttöluukku ei ole kunnolla kiinni. ■ Varmista, että täyttöluukku menee kunnolla kiinni.

Ohjelma keskeytyy ja näyttöön tulee virheilmoitus


Ongelma	Syy ja toimenpide
<p>☹️ F - Häiriö vedenpoistossa. Jos koneen uudelleenkäynnistys ei auta, kutsu huolto.</p>	<p>Poistoventtiili voi olla tukossa tai siinä on jokin häiriö. Poistoletku on liian korkealla.</p> <ul style="list-style-type: none"> ■ Puhdista poistopumppu ja nukkasihdit. ■ Koneen enimmäispoistokorkeus on 1 m.
<p>☹️ F - Häiriö vedentulossa. Jos koneen uudelleenkäynnistys ei auta, kutsu huolto.</p>	<p>Kone ei saa vettä. Vedentulossa on jokin häiriö.</p> <ul style="list-style-type: none"> ■ Varmista, että vesihana on kokonaan auki. ■ Varmista, ettei tulovesiletku ole mutkalla.
	<p>Vedenpaine on liian matala.</p> <ul style="list-style-type: none"> ■ Valitse asetus Alhainen vedenpaine (ks. kappale Pääkäyt-täjätaso – Alhainen vedenpaine).
	<p>Tulovesiliitännän sihdit ovat tukossa.</p> <ul style="list-style-type: none"> ■ Puhdista sihdit (ks. kappale Puhdistus ja hoito – Tulovesi-sihtien puhdistus).
<p>⚠️ Desinfiointin lämpötila liian alhainen</p>	<p>Desinfiointiohjelman aikana ei saavutettu vaadittua desinfiointilämpötilaa.</p> <ul style="list-style-type: none"> ■ Pesukone ei ole suorittanut desinfiointia määräysten mukaisesti. ■ Käynnistä ohjelma uudelleen.
<p>⚠️ Häiriö F. Jos koneen uudelleenkäynnistys, ei auta, kutsu huolto.</p>	<p>Koneessa on tekninen häiriö.</p> <ul style="list-style-type: none"> ■ Irrota pesukone sähköverkosta. ■ Odota vähintään kaksi minuuttia ennen kuin liität pesukoneen takaisin sähköverkkoon. ■ Kytke pesukoneen virta takaisin päälle. ■ Käynnistä ohjelma uudelleen. Jos virheilmoitus tulee uudelleen näkyviin, ota yhteys valtuutettuun huoltoliikkeeseen.

Mitä tehdä jos...

Näytössä näkyy virheilmoitus

Ongelma	Syy ja toimenpide
i Annostussäiliö tyhjä	Jokin ulkoisen annostusjärjestelmän säiliöistä on tyhjä. ■ Täytä säiliö.
i Hygienia Info: Käynnistä vähintään 60°C:n ohjelma	Olet viime pesukerralla käyttänyt ohjelmaa, jonka lämpötila on alle 60 °C, tai ohjelmaa <i>Tyhjennys/Linkous</i> . ■ Käynnistä ohjelma, jonka lämpötila on vähintään 60 °C, tai ohjelma Koneen puhdistus.
i F - Häiriö vedentulossa. Jos koneen uudelleenkäynnistys ei auta, kutsu huolto.	Lämminvesihana on kiinni tai vesiliitäntä on tukossa. ■ Varmista, että lämminvesihana on kokonaan auki. ■ Varmista, ettei tulovesiletku ole mutkalla.
i Pyykin linkous ei sujunut optimaalisesti	Kone ei liian suuren epätasapainon vuoksi saavuttanut valittua linkousnopeutta loppulinkouksen aikana. ■ Tarkista, että pesukone on luotisuorassa. ■ Linkoa pyykki uudelleen.
i Kone vuotaa	Pesukone tai poistoventtiili vuotaa. ■ Sulje vesihana. ■ Ota yhteys huoltoon.

Pesutulos ei ole riittävän hyvä

Ongelma	Syy ja toimenpide
Pyykki ei tullut puhtaaksi nestemäisellä pesuaineella.	<p>Nestemäiset pesuaineet eivät sisällä valkaisuaineita. Siksi ne eivät poista hedelmä-, kahvi- tai teetahroja.</p> <ul style="list-style-type: none"> ■ Käytä valkaisevaa jauhemaista pesuainetta. ■ Voit myös laittaa tahrasuolaa lokeroon  ja annostella nestemäisen pesuaineen pesupalloon. ■ Älä koskaan laita tahrannoistosuolaa ja nestemäistä pesuainetta yhdessä pesuainelokeroon.
Pestyissä tummissa tekstiileissä on valkoisia, pesuainetta muistuttavia jäänteitä.	<p>Pesuaine sisältää vettä pehmentäviä aineosia (zeoliitteja), jotka eivät ole vesiliukoisia. Nämä aineosat ovat tarttuneet tekstiileihin.</p> <ul style="list-style-type: none"> ■ Yritä poistaa zeoliittijäämät harjaamalla vaatetta, kun se on kuivunut kokonaan. ■ Pese tummat tekstiilit vastaisuudessa zeoliittittomalla pesuaineella. Nestemäiset pesuaineet eivät yleensä sisällä zeoliitteja.
Erityisen paljon rasvapitoisia tahroja sisältävät tekstiilit eivät puhdistu.	<ul style="list-style-type: none"> ■ Valitse pesuohjelmaan esipesu. Esipese tekstiilit nestemäisellä pesuaineella. ■ Käytä sitten varsinaiseen pesuun tavallisia jauhemaisia pesuaineita. <p>Erittäin likaisille työvaatteille suositellaan käytettäväksi raskaaseen ammattikäyttöön tarkoitettua erikoispesuainetta. Kysy tarkempia neuvoja esimerkiksi siivoustarvikkeita myyvistä liikkeistä.</p>
Pestyssä pyykissä on harmaita elastisia tahroja.	<p>Olet käyttänyt liian vähän pesuainetta. Pyykissä oli paljon rasvapitoista likaa (öljyjä, voiteita).</p> <ul style="list-style-type: none"> ■ Käytä jatkossa vastaavan pyykin pesuun enemmän pesuainetta tai käytä nestemäistä pesuainetta. ■ Puhdista pesurumpu ennen seuraavaa pesukertaa kone tyhjänä käyttämällä 60 °C:n pesuohjelmaa ja nestemäistä pesuainetta.

Mitä tehdä jos...

Yleisiä pesukoneeseen liittyviä ongelmia

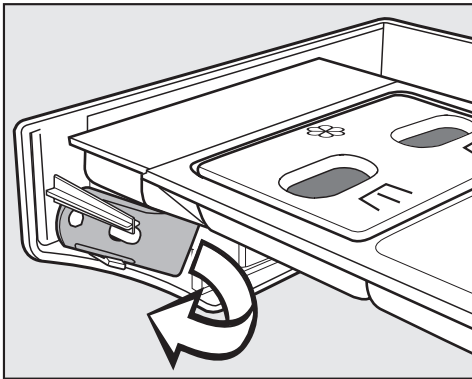
Ongelma	Syy ja toimenpide
Pesukone ei pysy linkouksen aikana vakaasti paikallaan.	Pesukoneen säätöjalat on säädetty huonosti ja niiden vastakiinnitys on löystynyt. <ul style="list-style-type: none">■ Suorista pesukone uudelleen ja varmista säätöjalkojen vastakiinnitys.
Koneesta kuuluu epätavallisia poistopumpun ääniä.	Kyseessä ei ole häiriö. Ryystävät äänet poistopumpun toiminnan alkaessa ja loppuessa kuuluvat asiaan.
Pesuainekoteloon jää runsaasti pesuainetta.	Vedenpaine ei ole riittävä. <ul style="list-style-type: none">■ Puhdista tulovesiletkujen sihdit. Jauhemaiset pesuaineet saattavat paakkuuntua, jos käytät samalla vedenpehennysainetta. <ul style="list-style-type: none">■ Puhdista pesuainekotelo huolellisesti ja annostelee jatkossa pesuaine ensin ja vedenpehennysaine vasta sen päälle.
Huuhteluaine ei huuhtoudu kokonaan tai lokeroon ☼ jää normaalia enemmän vettä.	Imuputki on pois paikaltaan tai tukossa. <ul style="list-style-type: none">■ Puhdista imuputki, ks. kappale Puhdistus ja hoito – Pesuainekotelon puhdistus.
Näytön kieli on vaihtunut toiseksi.	Kieliasetuksia on muutettu. <ul style="list-style-type: none">■ Kytke pesukoneen virta pois päältä ja takaisin päälle. Näytön kieli vaihtuu takaisin pääkäyttäjätasolla valittuun kieleen. Pääkäyttäjätason kieltä on vaihdettu. <ul style="list-style-type: none">■ Valitse haluttu kieli uudelleen (ks. kappale Pääkäyttäjätaso – Kieli).
Pesukone ei ole lingonnut pyykkiä tavalliseen tapaan. Pyykki on vielä märkää.	Pyykki on jakautunut erittäin epätasaisesti pesurumpuun, minkä vuoksi loppulinkousnopeus alenee automaattisesti. <ul style="list-style-type: none">■ Pese vastaisuudessa aina erikokoisia vaatekappaleita samalla kertaa, jotta pyykki jakautuu tasaisesti pesurumpuun.
Rumpu on pysähtynyt, mutta ohjelma jatkuu.	Häiriö ohjelman kulussa <ul style="list-style-type: none">■ Kytke pesukone pois päältä painikkeella Ⓛ ja taas takaisin päälle.■ Noudata näyttöön tulevaa ilmoitusta.■ Kosketa painiketta <i>Start/Stop</i>. Rumpu alkaa jälleen pyöriä ja ohjelma jatkuu.

Täyttöluukku ei voi avata

Ongelma	Syy ja toimenpide
Täyttöluukku ei saa auki.	<p>Luukku pysyy lukittuna käynnissä olevan pesuohjelman ajan.</p> <ul style="list-style-type: none"> ■ Kosketa hipaisupainiketta <i>Start/Stop</i>. ■ Valitse Ohjelman keskeytys tai Lisää pyykkiä. <p>Luukun lukitus vapautuu ja voit vetää luukun auki.</p> <p>Rummussa on vielä vettä eikä pesukone pysty poistamaan sitä.</p> <ul style="list-style-type: none"> ■ Puhdista poistovesijärjestelmä kohdassa Luukun avaaminen, kun poistopumppu on tukossa ja/tai sähkökatkon aikana annettujen ohjeiden avulla.
Ohjelman päätyttyä tai ohjelman keskeytymisen jälkeä näyttössä näkyy: Jäähdytys tai Lisäjäähdytys.	<p>Pesuveden lämpötila on yli 55 °C. Tällöin luukku ei voi avata, koska voisit polttaa itsesi.</p> <ul style="list-style-type: none"> ■ Odota, kunnes rummun lämpötila on laskenut tarpeeksi ja ilmoitus häviää näytöstä.
Näytössä näkyy: F - Häiriö luukun lukituksessa. Kutsu huolto.	<p>Luukun lukitus on mennyt jumiin.</p> <ul style="list-style-type: none"> ■ Ota yhteys huoltoon.

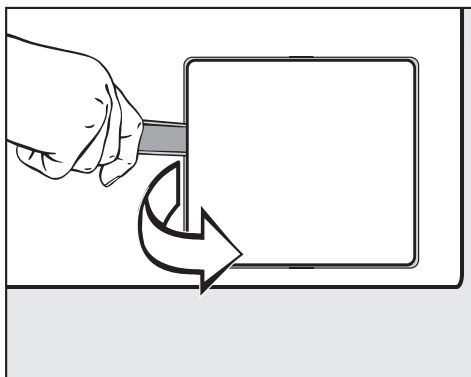
Luukun avaaminen, kun poistopumppu on tukossa ja/tai sähkökatkon aikana

⚠ Irrota kone sähköverkosta.



- Pesuainekotelon etupaneelin sisäpuolella on keltainen avausvipu, jolla voit avata poistovesijärjestelmän luukun. Malleissa, joissa on kiinteä pesuainekotelo, avausvipu on erillisessä varustepaketissa. Ota avausvipu esiin.

Mitä tehdä jos...



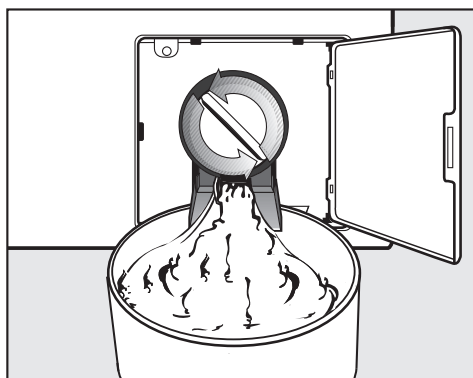
- Avaa poistovesijärjestelmän luukku.

Jos poistopumppu on tukossa, koneessa voi olla suuri määrä vettä.

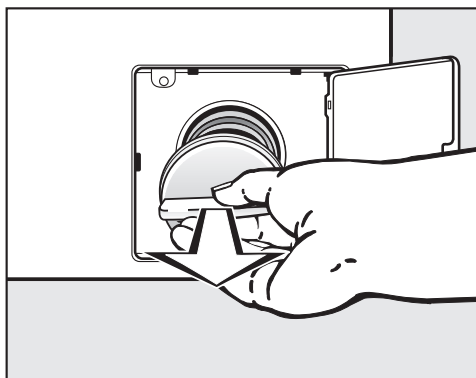
⚠ Pesukoneesta virtaava vesi on kuumaa, jos olet juuri pessyt pyykkiä korkeassa lämpötilassa!

- Aseta laakea astia nukkasihdin luukun alle.

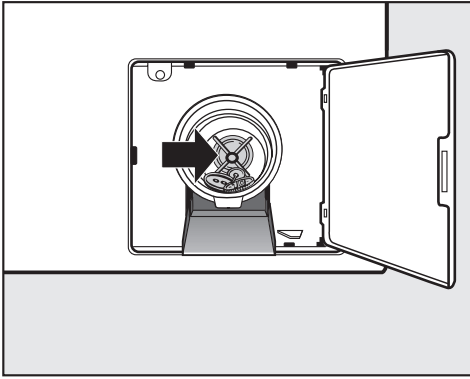
Älä kierrä nukkasihdiä kokonaan ulos.



- Kierrä nukkasihdiä auki, kunnes siitä alkaa valua vettä.
- Jos haluat keskeyttää vedentulon, kierrä nukkasihdi takaisin kiinni.



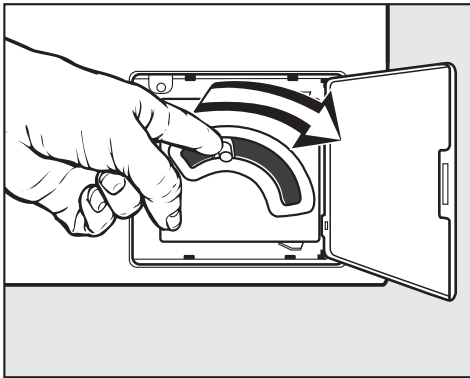
- Jos yhtään vettä ei tule ulos, kierrä nukkasihdi kokonaan irti.
- Puhdista nukkasihdi huolellisesti.



- Pyöritä poistopumpun siivekkeitä sormella. Jos ne eivät pyöri kunnolla, väliin on jäänyt ylimääräisiä esineitä. Poista ne. Puhdista myös nukkasihdin sisätila.
- Aseta nukkasihhti takaisin paikalleen ja kierrä se tiukasti kiinni.

⚠ Jollet kierrä nukkasihhtiä kunnolla paikalleen, koneesta voi valua vettä.

Kun käytössä on poistoventtiili



- Kun käytössä on poistoventtiili, paina vara-aukaisimen vipua alaspäin ja pidä sitä painettuna, kunnes vedentulo lakkaa.

Puhdistus ja hoito

- Puhdista pesukone ja suorita tarvittavat hoitotoimet mahdollisuuksien mukaan aina käytön jälkeen.

Pesukonetta ei saa koskaan puhdistaa painepesurilla tai suihkuttamalla vettä koneen päälle.

- Puhdista **pesukoneen ulkopuoli, ohjaustaulu ja muoviset osat** pelkällä mietoon pesuaineveteen kastetulla liinalla ja kuivaa pinnat lopuksi pehmeällä pyyhkeellä.

Hankausaineet naarmuttavat pintoja.

- Puhdista koneen teräksiset osat tavallisella kaupassa myytävällä teräspintojen puhdistusaineella.
- Pyyhi luukun tiiviste puhtaaksi kostealla liinalla.

Pesuaineet eivät saa joutua koneen sähköisten osien sisään.

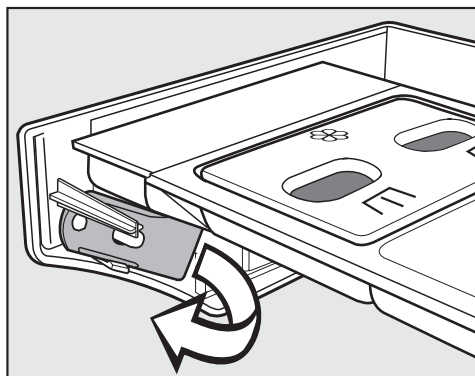
- Kun desinfioit pintoja, puhdista koneen etuosa ja luukun lukon alue vain kostutetulla liinalla. Älä suihkuta niihin mitään nesteitä.

Vierasruosteen muodostuminen

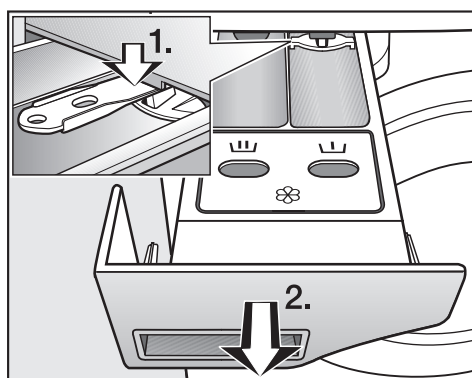
Pesurumpu on ruostumatonta terästä. Rautapitoinen vesi tai rautapitoiset vierasesineet (kuten paperiliittimet, rautanapit tai teräslastut), jotka joutuvat koneeseen pyykin mukana, voivat aiheuttaa vierasruosteen muodostumista rumpuun. Puhdista pesurumpu tätä varten säännöllisesti ja aina välittömästi vierasruosteen havaitsemisen jälkeen sopivalla kaupasta saatavalla teräspintojen hoitoaineella. Tarkasta myös luukun tiivisteet rautapitoisten jäämien varalta ja puhdista ne perusteellisesti edellä mainituilla aineilla. Nämä ehkäisevät toimenpiteet on suoritettava säännöllisesti.

Pesuainekotelon, lokerojen ja imuputken puhdistus

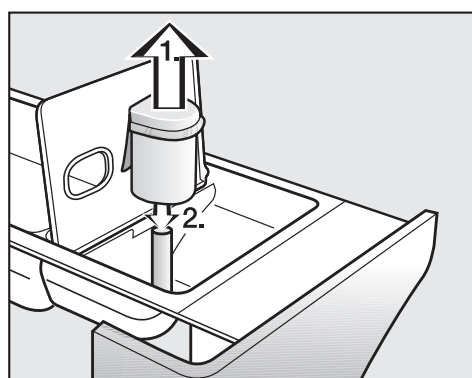
- Poista pesuainejäämät ja kuivunut pesuaine pesuainekotelosta ja lokeroista käytön jälkeen lämpimällä vedellä.
- Jätä pesuainekotelon luukku auki, kun kone on pitkään käyttämättä.




- Pesuainekotelon sisäpuolella on keltainen avausvipu, jolla voit avata poistovesijärjestelmän luukun.
- Ota avausvipu esiin.

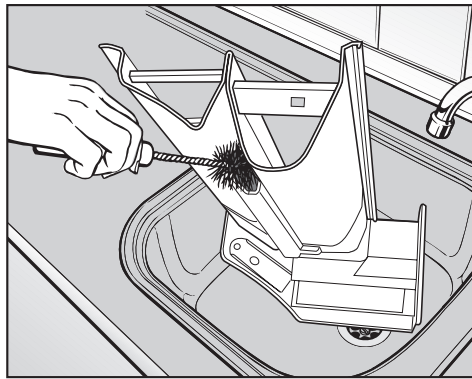


- Vedä pesuainekotelo ulos vasteeseen saakka.
1. Paina ulosvetorajoitinta alas avausvivulla.
 2. Ota pesuainekotelo pois paikaltaan.



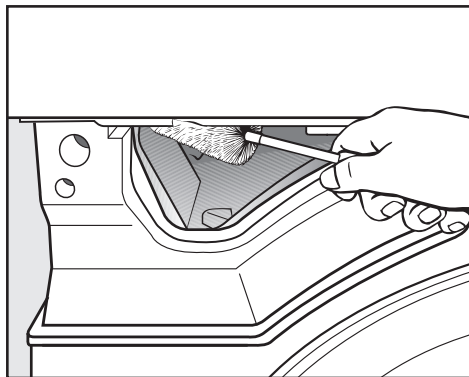
- Puhdista huuhteluainelokeron imuputki.
1. Irrota imuputki lokerosta  ja puhdista se lämpimällä juoksevalla vedellä. Puhdista myös putki, jonka päälle imuputki asetetaan.
 2. Työnnä imuputki takaisin paikalleen.

Puhdistus ja hoito



- Puhdista huuhteluainekanava lämpimällä vedellä ja esimerkiksi pulloharjalla.

Jos käytät usein nestemäistä tärkkiä, puhdista imuputki ja huuhteluainekanava erityisen perusteellisesti. Nestemäisellä tärkillä on taipumus tarttua pintoihin kiinni.



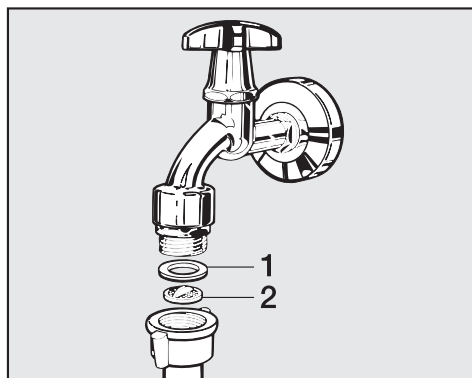
- Irrota veteen kastetun pulloharjan avulla pesuainejäämät ja kalkkikerrostymät pesuainekotelon sijoitusaukossa olevista tulovesisuuttimista.

Tulovesisihntien puhdistus

Pesukoneen tulovesiletkuissa on sihtejä, jotka suojaavat vesiliitännän venttiileitä. Nämä sihdit tulisi tarkistaa noin puolen vuoden välein. Jos vesijohtoverkossa on usein katkoksia, sihti on hyvä tarkistaa vielä tätäkin useammin.

Tulovesiletkujen sihtien puhdistus

- Sulje vesihana.
- Kierrä tulovesiletku irti hanasta.



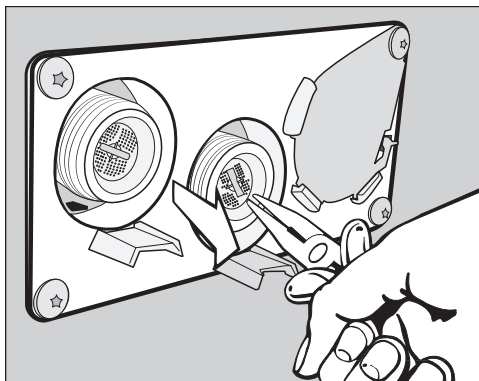
- Irrota kumitiiviste (1) urastaan.

- Tartu sihdin ulokkeeseen (2) pihdeillä ja vedä sihti ulos.
- Puhdista muovisihti.
- Asenna osat takaisin päinvastaisessa järjestyksessä.

Kierrä tulovesiletkun kierreliitin tiukasti takaisin paikalleen ja avaa vesihanaa varovasti. Jos liitoskohdasta valuu vettä, kiristä kierreliitintä vielä hieman.

Pesukoneen venttiilien sihtien puhdistus

- Irrota tulovesiventtiilien liitântäkauluksien pyällelyt muovimutterit kiertämällä niitä varovasti pihdeillä.



- Vedä muovinen sihti ulos pihdeillä ja puhdista se. Asenna osat takaisin päinvastaisessa järjestyksessä.

Kaikki tulovesisihdit on ehdottomasti laitettava takaisin paikoilleen puhdistuksen jälkeen.

Pyykinpesukoneen sijoittaminen paikalleen

Pyykinpesukoneen asennus ja käyttöönotto on jätettävä valtuutetun Miele-huoltoliikkeen tehtäväksi. Noudata asennuskaavion ohjeita.

Tämä pyykinpesukone on tarkoitettu vain sellaisen pyykin pesuun, joka ei sisällä vaarallisia tai helposti syttyviä aineita.

- Jäätymisen aiheuttamien vaurioiden välttämiseksi pesukonetta ei saa missään tapauksessa sijoittaa tiloihin, joissa lämpötila voi laskea pakkasen puolelle.
- Siirrä konetta sisätiloissa haarukkavaunun avulla.

Jalallisia koneita ei saa siirtää vetämällä tai työntämällä. Jalat voivat vaurioitua.

- Poista kuljetuspakkaus varovasti sopivien työkalujen avulla.
- Nosta pesukone sopivan nostolaitteen avulla pois kuljetuslavalta.

Koneen kiinnittäminen

- Kiinnitä pesukone mukana toimitetuilla kiinnitystarvikkeilla ruuvijaloistaan sijoitusalueeseen.

Mukana toimitetut kiinnitystarvikkeet on tarkoitettu betonilattiaan. Jos alusta on jotain muuta materiaalia, tilaa sopivat kiinnitystarvikkeet erikseen.

Yleiset käyttöedellytykset

Tämä pyykinpesukone on tarkoitettu vain laitos- ja ammattikäyttöön ja sitä saa käyttää vain sisätiloissa.

Sallittu sijoitustilan ympäristön lämpötila: 0 °C ... 40 °C

Suhteellinen ilmankosteus: ei kondensoiva

Tietyn tyyppiset rakenteet voivat edistää melun tai värinän etenemistä.

Vinkki: Mikäli sijoituspaikan äänieristys- ja meluntorjuntavaatimukset ovat erityisen tiukat, anna asiantuntijan hyväksyä sijoituspaikan äänieristys.

Huollon helpottaminen

Tulevien huoltojen helpottamiseksi annettuja vähimmäismittoja ja etäisyyttä seinään ei saa alittaa.

- Noudata annettuja vähimmäismittoja ja etäisyyttä seinään ehdottomasti.

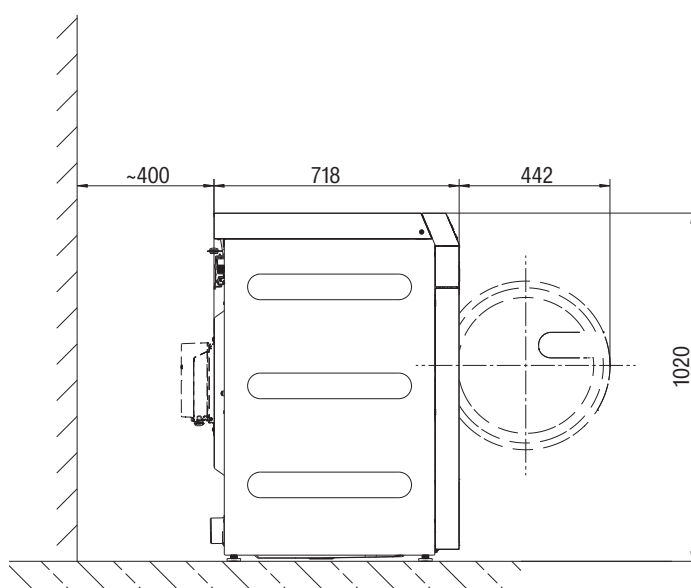
Huoltotöiden edellyttämä vähimmäisetäisyys seinään n. 400 mm.

Koneen sivuseinän vähimmäisetäisyys 50 mm (seinään tai toiseen koneeseen).

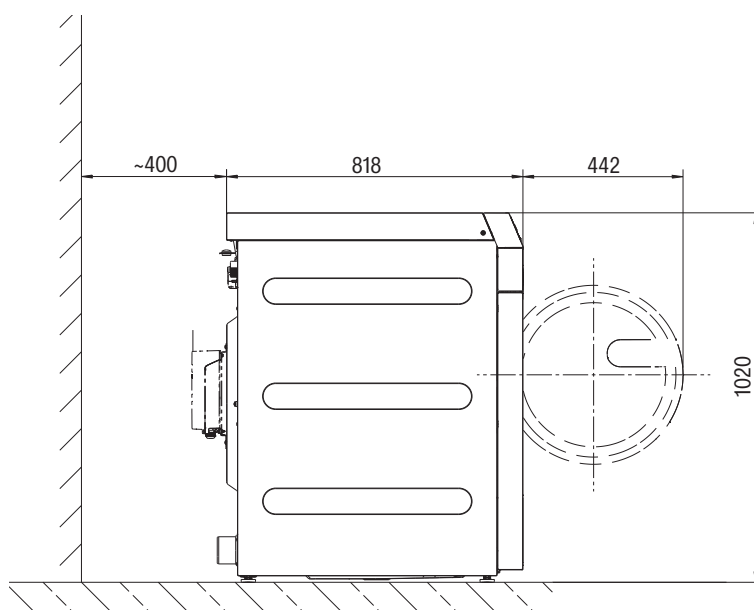
- Suorista pesukone luotisuoraan säätöjalkojen avulla.

Kone toimii moitteettomasti vain, kun se on ehdottoman suorassa.

PWM 509



PWM 511



Pesukoneen sijoittaminen paikalleen

- Kuljeta pesukone sijoituspaikkaansa.

⚠ Kun kuljetat pesukonetta, varmista että se pysyy vakaasti pystyssä.

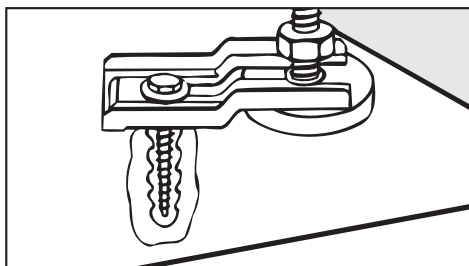
⚠ Älä nosta konetta täyttöluukusta.

⚠ Tätä pyykinpesukonetta ei saa sijoittaa työtason alle.

Asennus jalustalle

Koneen voi asentaa avoimelle tai umpinaiselle teräsjalustalle tai betonijalustalle.

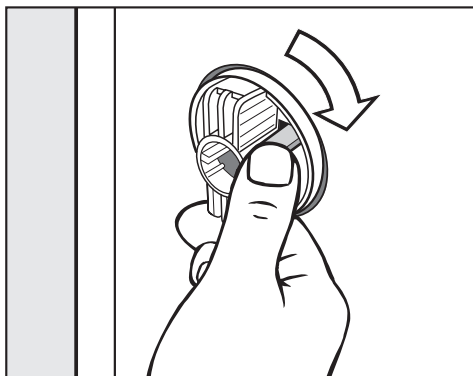
⚠
Jalustalta putoamisvaara linkouksen aikana.
Kun pesukone asennetaan rakennuskohtaiselle jalustalle, se on kiinnitettävä jalustaan kiinnityskiskoilla.



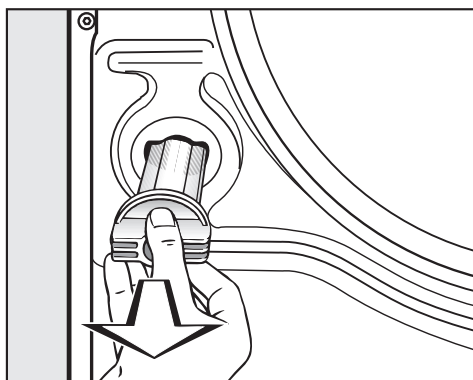
- Kiinnitä pesukoneen molemmat etujalat mukana toimitetuilla kiinnityskiskoilla.
- Noudata mukana toimitettua asennusohjetta.

Kuljetustuet

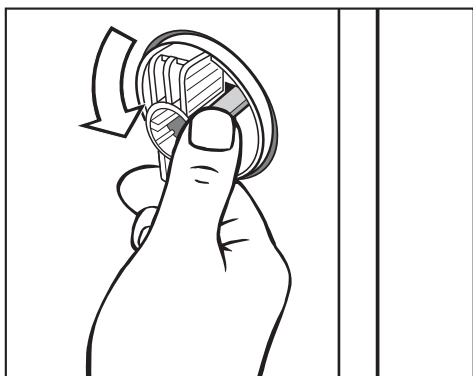
Kuljetustukien irrotus



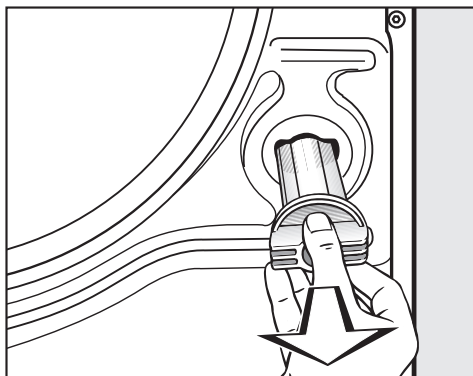
- Avaa lukituskieleke ja kierrä vasemmanpuoleista kuljetustuen tankoa 90° myötäpäivään.



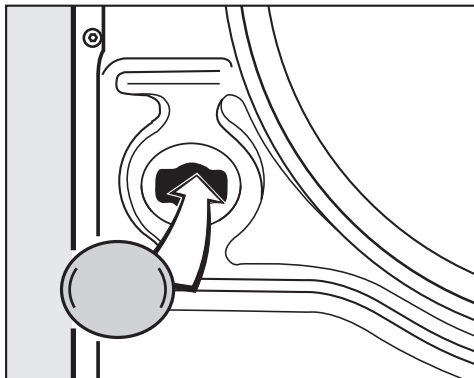
- Vedä kuljetustuen tanko ulos.



- Avaa lukituskieleke ja kierrä oikeanpuoleista kuljetustuen tankoa 90° vastapäivään.



- Vedä kuljetustuen tanko ulos.



- Sulje aukot mukana toimitetuilla muovitulpilla.

Säilytä kuljetustuet vastaisen varalle. Ne on asennettava paikoilleen ennen koneen kuljettamista uuteen käyttöpaikkaan.

Kuljetustukien asennus

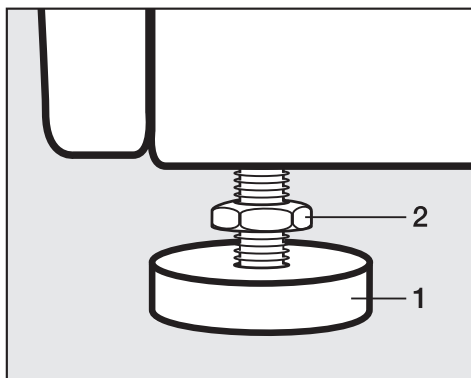
- Asenna kuljetustuet takaisin paikoilleen päinvastaisessa järjestyksessä.

Koneen suoristaminen

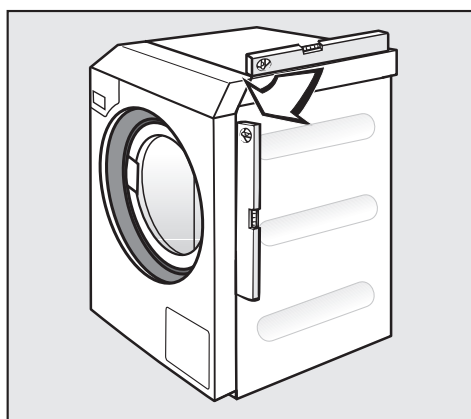
Tarkista että koneen säätöjalat ja sijoitusalue on kuivaa, muuten kone voi liukua linkouksen aikana paikaltaan.

Väärin tehty asennus lisää pesukoneen veden- ja energiankulutusta. Lisäksi pesukone voi siirtyä paikaltaan.

Tasapainota pesukone neljän säätöjalan avulla. Kone toimitetaan kaikki säätöjalat sisään kierrettyinä.



- Avaa vastamutterin (2) lukitus vääntämällä vastamutteria myötäpäivään mukana toimitetulla kita-avaimella. Kierrä sitten vastamutteria (2) yhdessä säätöjalan (1) kanssa ulospäin.



- Tarkista vesivaa'alla, että pesukone on luotisuorassa.
- Pidä säätöjalkaa (1) paikallaan putkipihtien avulla. Kiristä vastamutteri (2) kita-avaimella koneen runkoa vasten.

Vastamutterit tulee kiertää tiukasti kiinni koneen runkoa vasten. Tarkista myös niiden säätöjalkojen vastamutterit, joita et avannut tasapainotuksen aikana. Muuten pesukone saattaa siirtyä paikaltaan käytön aikana.

Vesiliitäntä

Saksan juomavesiasetus määrää, että kylmään ja/tai lämpimään veteen liitettävien koneiden vesiliitäntä on koneen käyttöönoton yhteydessä varustettava vesihanauksen ja tulovesiletkun väliin asennettavalla takaisinvirtauksen varolaitteella. Tämä määräys koskee kaikkia Saksassa 21.3.2021 tai sen jälkeen käyttöönotettavia koneita. Takaisinvirtauksen varolaite estää veden virtaamisen takaisin rakennuskohtaiseen vesiputkeen. Takaisinvirtauksen varolaite löytyy koneen mukana toimitetusta varustepaketista.

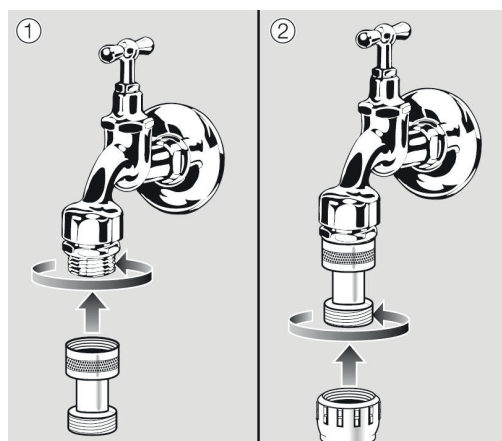
Vesijohtoveden paineen on oltava vähintään 100 kPa ja se saa olla enintään 1000 kPa. Jos paine on yli 1000 kPa, on käytettävä paineenalennusventtiiliä.

Käytä tulovesiliitäntöihin vain koneen mukana toimitettuja letkuja.

⚠ Letkuliitännöissä on vesijohtoverkon paine. Varmista liitäntöjen tiiviys avaamalla vesihanoja hitaasti. Korjaa tiivisteiden ja kierrelitännän asentoa tarvittaessa.

Takaisinvirtauksen varolaitteen käyttö

Saksassa vesiliitäntä on varustettava takaisinvirtauksen varolaitteella.



- Kierrä takaiskuventtiili vesihanaan.
- Liitä sen jälkeen tulovesiletku takaiskuventtiin kierteisiin.

⚠ Likainen tulovesi aiheuttaa terveysvaaran ja koneen vaurioitumisen vaaran. Pesukoneessa käytettävän veden on oltava juomavesilaatua. Liitä pesukone aina juomavesiverkkoon.

Lämminvesiliitäntä Lämminvesiliitäntää (enintään 70 °C) koskevat samat edellytykset kuin kylmävesiliitäntääkin.

Liitäntään sopiva kierreliittimellä varustettu letku sisältyy toimitukseen.

Lämpimään veteen liitettävä kone vaatii myös kylmävesiliitännän.

Kylmävesiliitäntä Kylmävesiliitäntää varten tarvitaan kutakin letkua varten vesihana, jossa on $\frac{3}{4}$ " ulkokierteet.

Jos tällaista vesihanaa ei ole, pesukoneen vesiliitäntä on ehdottomasti jätettävä valtuutetun putkiasentajan tehtäväksi.

Kylmävesiletkua ei saa käyttää lämminvesiliitäntään.

Mikäli rakennuskohtaista lämminvesiverkkoa ei ole käytettävissä, koneen lämminvesiliitäntä on ehdottomasti liitettävä käytettävissä olevaan kylmävesiverkkoon.

Pesukoneen lämpimän veden kulutus on tällöin lisättävä kylmän veden kulutusarvoihin.

Vaihtoehtoisesti lämminvesiliitäntä voidaan sulkea mukana toimitetulla sulkutulpalla, jolloin huollon on ohjelmoitava kone käyttämään pelkkää kylmävesiliitäntää.

Asennus


Poistoventtiili (ei kaikissa malleissa)

Poistoventtiilillä varustetut pesukoneet poistavat veden moottorikäyttöisen venttiilin kautta. Poistoventtiili voidaan liittää tavallisen HT DN 70 -kulmakappaleen välityksellä suoraan viemärintijärjestelmään (erillistä liitoskappaletta ei tarvita) tai viemäriin (hajulukolla varustetun pesualtaan viemäriputkeen).

Optimoidun sulkemismekanismiin ja poistoputken tavallista suuremman poikkipinta-alan ansiosta karkeakaan lika ei pääse kertymään putkiin ja aiheuttamaan tukoksia. Jotta voit poistaa koneesta veden myös sähkökatkon aikana, poistoventtiili on poikkeustapauksia varten varustettu käsikäyttöisellä ohjauslaitteella.

Häiriöttömän vedenpoiston takaamiseksi putket on ilmastettava. Kun useita koneita liitetään samaan kokoojapoistoputkeen, putken poikkipinta-alan on oltava niin suuri, että putki pystyy vastaanottamaan kaikkien koneiden poistoveden yhtä aikaa. HT DN 70 -putken ilmausta varten voit tilata Miele-huollosta tai Miele-kauppiaalta sopivan asennussarjan mat.nro: 05 238 090. Jos vedenpoiston kaato on liian jyrkkä, koneen poistovesijärjestelmä on varustettava ilmastusaukolla, jottei siihen pääse syntymään tyhjiötä.

Liian hidask vedenpoisto tai poikkipinta-alaltaan liian pienen poistoputken aiheuttama poistoveden takaisinvirtaus saattaa aiheuttaa häiriöitä ohjelman kulkuun, mistä aiheutuu virheilmoitus.

 Poistoveden lämpötila voi olla jopa 95 °C. Palovamman vaara! Älä koske siihen.

Poistopumppu (ei kaikissa malleissa)

Poistopumpulla varustetuissa pesukoneissa poistopumppu pumppaa poistoveden enintään 1 metrin korkeuteen.

Poistoletkussa ei saa olla jyrkkiä mutkia tai taitoksia, jotta vesi pääsee virtaamaan pois esteittä.

Poistovesiliitännän voi toteuttaa jollain seuraavista tavoista:

- Poistoletku liitetään erilliseen muoviseen poistoputken kumiliittimen avulla (erillistä hajulukkoa ei tarvita)
- Poistoletku kiinnitetään pesualtaan viemärintiputkeen muoviliittimen avulla
- Poistovesi johdetaan suoraan lattiakaivoon

Tarvittaessa voit pidentää poistoletkua 5 metriin saakka. Tähän tarvittavat lisävarusteet voit tilata Miele-huollosta tai Miele-jälleenmyyjältä.

Jos 1 m poistokorkeus ei riitä, Miele-huollosta tai Miele-jälleenmyyjältä on saatavissa vaihtopumppuja, jolla poistokorkeuden voi nostaa enintään 1,8 metriin.

Sähköliitäntä

Koneen sähköliitännän saa suorittaa vain valtuutettu sähköasentaja ja asennuksessa on noudatettava maakohtaisia määräyksiä sekä paikallisen sähkölaitoksen määräyksiä.

Jos sähköliitäntä varustetaan vikavirtasuojakytkimellä on käytettävä **tyypin B vikavirtakytkintä** (vaihto- ja tasavirralla toimiva).

Koneen sähköjärjestelmä on normien EN 60335-1 ja EN 50571 mukainen.

Jännite ilmoitetaan arvokilvessä.

Jos kone asennetaan kiinteästi sähköverkkoon, asennus on varustettava erillisellä, kaikki koskettimet avaavalla erotuskytkimellä. Käytettävän kytkimen erotusvälin on oltava yli 3 mm. Tällaisia kytkimiä ovat mm. tehokatkaisimet, sulakkeet ja kontaktorit (VDE 0660).

Pistorasiaan tai erotuskytkimeen on päästävä helposti käsiksi, jolloin kone on helppo irrottaa sähköverkosta milloin tahansa.

Kun kone irrotetaan sähköverkosta, erotuskytkimen on oltava lukittavissa tai koneen erottamista sähköverkosta on pystyttävä valvomaan muulla tavoin koko ajan.



Vaarojen välttäminen

Jos koneen liitäntäjohto vaurioituu, se on sähköiskuvaaran välttämiseksi vaihdettava välittömästi uuteen. Vaihdon saa suorittaa vain koneen valmistaja tai tämän valtuuttama huoltoliike tai muu vastaava sähköalan ammattilainen.

Noudata mukana tulevaa kytkentäkaaviota.

Ulkoisia laitteita koskeva huomautus

Näyttöön tulee nyt huomautus ulkoisista laitteista.

- Vahvista koskettamalla symbolia *OK*.

Jos käytettävissä on Connector-Box-liitäntärasia, liitä se ennen koneen käyttöönottoa. Kone on tätä varten irrotettava sähköverkosta. Aloita käyttöönotto vasta sen jälkeen.

Vaihtoehdot / Erikseen ostettavat lisävarusteet

Tähän koneeseen saa liittää vain nimenomaan Mielen hyväksymiä varusteita.

Jos koneeseen asennetaan muita osia, sen takuu-aika, takuu ja/tai tuotevastuu päättyvät.

Connector-Box-liitäntärasia

Connector-Box-liitäntärasian avulla Miele Professional -koneisiin voidaan liittää Mielen ja muiden valmistajien laitteistoja.

Connector-Box-liitäntärasia liittyy sähköverkkoon Miele Professional -koneen kautta.

Erikseen ostettavaan sarjaan kuuluvat Connector-Box-liitäntärasia sekä kiinnitystarvikkeet, joilla rasia on helppo kiinnittää joko koneeseen tai seinään.

Asennus

Huippukuormitus-
suoja/energianhal-
lintajärjestelmä

Kone voidaan Connector-Box-liitäntärasian välityksellä liittää huippukuormitussuojaan/energianhallintajärjestelmään.

Energianhallintajärjestelmä valvoo kohteen energiankulutusta, jotta huippukuormitussuoja voi kytkeä yksittäisen kulutusyksikön lyhytaikaisesti pois päältä, jotta vältetään kuormitusrajan ylittyminen.

Kun huippukuormitussuoja aktivoituu, lämmitys kytkeytyy pois päältä ja ohjelma pysähtyy. Näyttöön tulee tällöin vastaava ilmoitus.

Kun huippukuormitustilanne on ohi, ohjelma jatkuu automaattisesti normaaliin tapaan.

Annostuslaitteen
liitäntä

Koneeseen voidaan Connector-Box-liitäntärasian välityksellä liittää nestemäisten pesuaineiden annostusta varten ulkoisia annostuspumppuja, joissa on säiliön tyhjenemisen tunnistin ja/tai läpivirtausmittari.

Kun käytät apuaineita tai erikoistuotteita, tai kun yhdistelet näitä aineita toisiinsa, noudata ehdottomasti valmistajan käyttöohjeita.

Rahastin

Pesukone voidaan Connector-Box-liitäntärasian välityksellä varustaa rahastimella (erikseen ostettava lisävaruste).

Vaadittava ohjelmointi voidaan suorittaa koneen käyttöönoton yhteydessä. Kun käyttöönotto on kerran suoritettu, vain Miele-jälleenmyyjä tai Miele-huolto voi tehdä järjestelmään muutoksia.

Huomaa, että Connector-Box-liitäntärasian tilaksi on pääkäyttäjätasolla valittu "päällä".

WLAN-/LAN-liitäntäportti


Pesukoneessa on WLAN-/LAN-liitäntäportti tiedonsiirtoa varten. LAN-liitäntäportti on SELV-suojattu (pienoisjännite) normin EN 60950 mukaisesti. LAN-liitäntään tarvitaan EIA/TIA 568B:n mukainen RJ45-pistoke.

Myös siihen liitettävien laitteiden on oltava SELV-suojattuja.

Jalusta (APWM037/038/039)

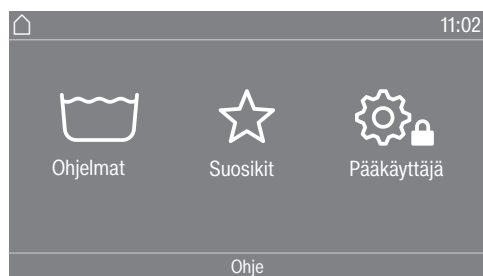
Pesukone voidaan sijoittaa paikalleen jalustan (erikseen ostettava Miele-lisävaruste, avoin tai umpinainen) avulla.

Jalusta parantaa ergonomiaa pesukonetta täytettäessä ja tyhjentäessä. Se myös helpottaa poistovesiliitännän toteuttamista.

 Pesukone on ehdottomasti kiinnitettävä jalustaan. Jalusta on ehdottomasti kiinnitettävä lattiaan. Jos pesukonetta ei kiinnitetä, se saattaa pudota jalustalta linkouksen aikana.

Pääkäyttäjätasolle siirtyminen

- Kytke pesukoneen virta päälle.



- Kosketa valintakenttää Pääkäyttäjä .

Näyttöön tulee valikko Käyttäjätaso.

Pääsy koodilla

Pääkäyttäjätaso aukeaa vain, kun annat koodin.

Koodi on **000** (tehdasasetus).


Kun olet syöttänyt koodin, olet koneen pääkäyttäjätasolla. Asetusvaihtoehtoja kuvataan seuraavissa kappaleissa.

Koodin muuttaminen


Voit muuttaa pääkäyttäjätason kirjautumiskoodin, jotteivät asiattomat henkilöt pääse tekemään muutoksia asetuksiin.

Jos unohdat antamasi uuden koodin, ota yhteys Miele-huoltoon. Huollon täytyy palauttaa koodi tehdasasetuksiin. Kirjoita siksi uusi koodi muistiin ja säilytä sitä varmassa tallessa.

Asetuksista poistuminen

- Kosketa symbolia .

Näyttö palaa edelliselle valikkotasolle.

- Kosketa symbolia .

Näyttö siirtyy päävalikkoon.

Käyttö/Näyttö

Kieli


Näytön kielen voi valita vapaasti. Voit vaihtaa näytön pysyvän pääkäyttäjätason kielen alavalikosta Kieli.

Päällä olevan ohjelman ajaksi näytön kieltä voi muuttaa hipaisupainikkeella .

Kielten valitseminen

Näytön ohjelmanaikaisen kielen voi valita vapaasti. Tällä asetuksella määritellään, miten kieli valitaan.

Kansainvälinen


Valittavissa on kuusi kieltä. Hipaisupainike  ei ole käytössä. Valittavissa olevat kielet määritellään asetuksella [Kielten määrittäminen](#).

Kielivalikoima

Voit valita kielen hipaisupainikkeella . Valittavissa ovat kaikki kielet (tehdasasetus).

Ensimmäisten neljän kielen järjestys voi vaihdella. Ensimmäisinä näkyvät useimmin valitut kielet.

Vakiokieli

Ohjelmanaikaista kieltä ei voi muuttaa. Ohjelmanaikainen kieli on sama kuin pääkäyttäjätason kieli. Hipaisupainike  ei ole käytössä.

Kielten määrittäminen

Asetuksen [Kielten valinta](#) Kansainvälinen kieliä voi muuttaa.

Voit valita käyttöön kuusi kieltä. Valittavissa ovat kaikki kielet.

Kun haluat vaihtaa uuden kielen [Kielten valinta](#) -valikkoon:

- Valitse ensin kieli, jonka haluat poistaa valikosta.

Kaikki käytettävissä olevat kielet tulevan näkyviin.

- Valitse niistä nyt korvaava kieli poistettavan tilalle ja vahvista valintasi.

Uusi kieli tulee näkyviin poistetun kielen paikalle.

Näytön kirkkaus

Voit muuttaa näytön kirkkautta. Valitse koneen sijoituspaikan valaistusoloihin sopivin kirkkaus.

Asetus on 10-portainen.

Pääkäyttäjätaso

Kellonaika

Kun olet valinnut kellonajan näyttötavan, voit asettaa kellonajan.

Ajan näyttötapa

- 24 h kello
- 12 h kello
- ei kelloa

asettaminen

- Voit asettaa kellonajan.

Päivämäärä

Kun olet valinnut päivämäärän muodon, voit asettaa päivämäärän.

Päivämäärän muoto

- DD.MM.YYYY
- YYYY.MM.DD
- MM.DD.YYYY

Päivämäärä

- Nyt voit asettaa päivämäärän.

Äänen-voimakkuus

Voit muuttaa eri merkkiäänten äänenvoimakkuutta.

- Päättymisen merkkiääni
- Painikeääni
- Tervehdysääni

Asetus on 7-portainen ja voit myös kytkeä äänen kokonaan pois käytöstä.

- Virheääni

Voit ottaa virheäänen käyttöön tai pois käytöstä.

Näytettävät-parametri

Ohjelman valinnan yhteydessä näkyviin tulee erilaisia parametreja, kuten lämpötila, linkousnopeus, Lisätoiminnot yms. Voit valita, mitä parametreja ei tule näkyviin. Näitä parametreja ei voi muokata tai ne eivät tule enää näkyviin.

Tehdasasetus: kaikki parametrit tulevat näkyviin (oranssina)

Koneen valmiustila

Energian säästämiseksi voit valita asetuksen, jolla pesukone siirtyy automaattisesti valmiustilaan ohjelman päätyttyä tai jos mitään painikkeita ei paineta. Tehdasasetuksena automaattinen valmiustilaan siirtyminen on pois käytöstä.

Tämän asetuksen muuttaminen lisää koneen energiankulutusta.

- Ei poiskytkentää (tehdasasetus)
- Pois päältä 15 minuutin kuluttua
- Pois päältä 20 minuutin kuluttua
- Pois päältä 30 minuutin kuluttua

Ajastus

Ajastustoiminnon (Timer) voi ottaa käyttöön tai poistaa käytöstä.

	Tehdasasetus: päällä
Muisti	<div style="border: 1px solid black; padding: 5px;">Pesukone tallentaa muistiin pesuohjelmaan valitsemasi asetukset (lämpötila, linkousnopeus ja jotkin lisävalinnat), kun käynnistät pesuohjelman.</div> <p>Kun käytät seuraavan kerran samaa ohjelmaa, pesukone muistaa edellisellä kerralla tekemäsi valinnat.</p> Tehdasasetus: pois
Lämpötilayksikkö	<div style="border: 1px solid black; padding: 5px;">Voit valita käytettävän lämpötilayksikön (°C/°F).</div>
Painoyksikkö	<div style="border: 1px solid black; padding: 5px;">Voit valita, näytetäänkö täyttömäärä kiloina (kg) vai nauloina (lbs). Voit myös kytkeä täyttömääränäytön kokonaan pois käytöstä.</div>
Pääkäyttäjän	<div style="border: 1px solid black; padding: 5px;">Voit muuttaa pääkäyttäjätason käyttöoikeuskoodia.</div> <ul style="list-style-type: none">■ Anna vanha koodi.■ Anna uusi koodi.
WLAN	<div style="border: 1px solid black; padding: 5px;">Valitse pesukoneesi verkotustapa.</div> <ul style="list-style-type: none">- Asenna Tämä ilmoitus tulee näkyviin vain, kun pesukonetta ei ole vielä yhdistetty WLAN-kotiverkkoon.- poista käytöstä (tämä asetus on näkyvässä vain, kun verkko on otettu käyttöön) Verkkoyhteys on käytössä, WLAN-toiminto menee pois käytöstä.- ota käyttöön (tämä asetus on näkyvässä vain, kun verkko on poistettu käytöstä) WLAN-toiminto on jälkeen käytössä.- Yhteyden tila (näkyvässä vain, kun verkko on otettu käyttöön)<ul style="list-style-type: none">– WLAN-vastaanoton laatu– verkon nimi– IP-osoite- Asenna uudelleen (näkyvässä, kun yhteys on muodostettu) Nollaa WLAN-kirjautumisen (verkkoyhteyden) ja muodostaa heti uuden yhteyden.- palauta (näkyvässä, kun yhteys on muodostettu) Verkko ei enää ole käytössä. Jos haluat vielä käyttää verkkoa, sinun on muodostettava yhteys uudelleen.<ul style="list-style-type: none">– WLAN-yhteys katkeaa– WLAN-yhteys palautuu tehdasasetustilaan

Ohjelman valinta

Ohjaus

Vinkki: Suorita kaikki pesukoneen välttämättömät asetukset ja muutokset ennen seuraavien vaihtoehtojen valintaa.

Et voi siirtyä *Pääkäyttäjätasolle* näytön kautta enää sen jälkeen, kun suljet valikon valittuasi vaihtoehdon "Pesula-suppea" tai "Pesula-logo". Jos haluat tämän jälkeen vielä muuttaa asetuksia, pääset pääkäyttäjätasolle jäljempänä kuvattavalla tavalla.

Vakio (tehdasasetus).

Kaikki toiminnot ja ohjelmat voidaan hakea näyttöön.

Pesulasuppea (4 ohjelmaa)

Valittavissa on jopa 12 ohjelmaa. Asetuksella Suosikkiohjelmat voit valita käytössä olevat ohjelmat.

Pesula laaja (24 ohjelmaa)

Valittavissa on jopa 12 ohjelmaa. Asetuksella Suosikkiohjelmat voit valita käytössä olevat ohjelmat.

Ulk. ohjelman valinta

Ohjelma valitaan tiedonsiirtomodulin kautta esim. ulkoiselta päätteeltä.

Ohjelmapaketit

Ohjelmavalikoimaa voidaan laajentaa ottamalla käyttöön yksittäisiä ohjelmia kohderyhmäkohtaisista ohjelmapaketeista.

Ohjelmapaketeista valitut ohjelmat (oranssina näkyvät) tulevat näyttöön ohjelmaa valittaessa.

Suosikkiohjelmat

Kun koneen virta on kytketty päälle, voit valita ohjelman myös valikosta ☆ Suosikit.
Voit valita suosikkeihin 24 ohjelmaa.

Nämä suosikit näkyvät lisäksi ohjaustavoilla

- *Pesula laaja (24 ohjelmaa)*

- *Pesulasuppea (4 ohjelmaa).*

Ohjaustapa valitaan kohdassa Ohjaus.

Vinkki: Voit valita jokaiselle ohjelmalle oman värikehysten. Tätä varten kohdan Ohjelmien värikehys asetukseksi on valittava *päällä*.

Suosikkiohjelmien muuttaminen

■ Valitse ohjelma, jota haluat muuttaa tai jonka haluat vaihtaa.

■ Vahvista ohjelma tai muutettava asetukset.

Näyttöön avautuu valikko, josta voit valita uuden ohjelman tai muuttaa jotain asetusta.

■ Kosketa valintakenttää Tallenna.

Valintasi on nyt otettu käyttöön.

Ohjelmien järjesty

Voit vaihtaa sekä ohjelmaluettelon että Suosikit-luettelon ohjelmien järjestystä.

Tehdasasetus: pois

Ohjelman paikan vaihtaminen

- Kosketa sen ohjelman valintakenttää, jonka paikan haluat vaihtaa.
- Pidä valintakenttää painettuna, kunnes sen kehys muuttuu.
- Siirrä sitten ohjelma haluamaasi paikkaan.

Ohjelmien värikehys

Voit yhdistää suosikkiohjelmaan värikehysten. Suosikkiohjelman ympärille tulee tällöin Suosikkiohjelmien luettelossa kehys, jonka värin voit valita.

Tehdasasetus: päällä

Asiantuntijan koodi

Voit keskeyttää desinfiointiohjelman vain antamalla koodin. Tätä koodia voi muuttaa.

Asiantuntijatilän koodi ei ole sama kuin pääkäyttäjätason koodi.

Koodi on: 0 0 0

Jos muutat koodia, kirjoita uusi koodi muistiin.

Menetelmätekniikka

Pöyhintä

Pöyhintä vähentää tekstiilien rypistymistä pesuohjelman päätyttyä. Kone pöyhii pyykkiä pesuohjelman päätyttyä enintään 30 minuutin ajan.

Voit avata pesukoneen luukun milloin vain.

Tehdasasetus: päällä

Vedenpoisto ohj. lopussa Voit ottaa automaattisen vedenpoiston käyttöön tai pois käytöstä. Kun automaattinen vedenpoisto on otettu käyttöön, kone poistaa veden aina ohjelman päättymisen jälkeen. Tämä koskee myös ohjelmia, joissa vesi muuten jäisi koneeseen ohjelman päättyessä.

Huolto

Huoltoväli

Voit halutessasi saada näyttöön Huolto-muistutuksia. Voit määrittää niiden näyttöajankohdan joko käyttötuntimääräperusteisesti tai antaa tarkan päivämäärän.

Voit valita yhteensä enintään kolme ilmoitusta, joissa on erillinen teksti.

Valitsemasi teksti tulee näkyviin ohjelman päätyttyä ja voit poistaa sen näytöstä koskettamalla *OK*. Ilmoitusteksti tulee uudelleen näkyviin seuraavan ohjelman päätyttyä.

Asetukset

Tässä voit määrittää tuntimäärän, jonka jälkeen, tai päivämäärän, jolloin ilmoitusteksti tulee näyttöön.

- Tehdasasetus: pois
- kun kulunut
Voit valita aikaväliksi 1–9999 tuntia.
- päivämäärän jälkeen
Tähän voit antaa päivämäärän.

Ilmoitusteksti

Tähän voit syöttää yksilöllisen, huoltoa koskevan ilmoitustekstin.

Ilmoituksen nollaus

Ilmoitusteksti tulee näkyviin aina uudelleen, kunnes nollaat sen. Kun ilmoitusteksti on nollattu, se tulee näkyviin uudelleen vasta, kun valitsemasi tuntimäärä on kulunut tai päivämäärä koittaa seuraavan kerran.

Ulkoisen käyttö

Rahastin-lukitus

Voit ottaa rahastinlaitteen lukituksen käyttöön tai pois käytöstä. Kun lukitus on otettu käyttöön, voit valita sille aikarajat.

Connector-Box

Ulkoiset laitteet liitetään koneeseen Connector-Box-liitäntärasian kautta. Voit ottaa sen käyttöön tai pois käytöstä.

Connector-Box-liitäntärasian on oltava otettuna käyttöön, jotta voit tehdä asetuksia Annostus-valikossa.

Automaatti-annostus

Voit ottaa automaattisen annostuksen käyttöön tai pois käytöstä.

Voit ohjata automaattista annostusta Connector-Box-liitäntärasian tai tiedonsiirtomodulin kautta.

Annostus

Jotta voit tehdä asetuksia Annostus-valikossa, Connector-Box-liitäntärasian on oltava otettuna käyttöön.

Voit ottaa käyttöön 1–6 annostuspumppua.

Pääkäyttäjätaso

Kun annostuspumput on otettu käyttöön, voit tehdä muita asetuksia.

- Ann.pumpun käytöstäpoisto
- Kalibrointi
- Syöttöteho (uusi): ml/min
- Korjauskerroin
- Säiliön tilavuus
- Tyhjenemisen enn.varoitus
- Palauta enn.varoitus
- Tyhjenemis- ilmoitus
- Virtaama- mittari

Huippu-kuorman esto

Voit ottaa huippukuormitussuojauksen eston käyttöön tai pois käytöstä. Kun tämä toiminto on käytössä, pesuohjelma ei keskeydy järjestelmän saadessa signaalin huippukuormituksesta. Lämmitys pysyy päällä.

Laiteparametrit

Enimmäis-linkousnopeus

Voit asettaa maksimilinkousnopeuden näppäimistön avulla.

Enimmäis-lämpötila

Voit asettaa maksimilämpötilan näppäimistön avulla.

Oikeudellinen ilmoitus

[Open Source lisenssit](#)

Tästä voit tarkastella tietoja (ks. tietosuoja WLAN).

Laiteparin muodostus (pairing)

Noudata seuraavia ohjeita, kun haluat yhdistää pyykinpesukoneen langattomaan verkkoon.

Pääkäyttäjätasolle siirtyminen

- Valitse koneen näytöstä valikon kohta Pääkäyttäjä.
- Valitse valikon kohta Pääsy koodilla.
- Syötä 3-numeroinen pääkäyttäjäkoodi.

Verkkoyhteyden muodostus WPS:n avulla

- Valitse valikosta Käyttäjätaso kohta Ulkoinen käyttö.
- Valitse lopuksi kohta WLAN / LAN.
- Valitse Asenna.
- Valitse yhteydenmuodostustapa WPS.
- Paina sitten reitittimen WPS-painiketta ja vahvista lopuksi valitsemalla koneen näytöstä OK.

Ajastin käynnistyy. Verkkoyhteys muodostuu nyt WPS:n avulla.

Koneesi on nyt liitetty onnistuneesti verkkoon.

- Vahvista valitsemalla OK.

Verkkoyhteyden muodostus Soft APn avulla

- Valitse valikosta Käyttäjätaso kohta Ulkoinen käyttö.
- Valitse lopuksi kohta WLAN / LAN.
- Valitse Asenna.
- Valitse yhteydenmuodostustapa Soft-APP.
- Vahvista valitsemalla OK ja noudata ulkoisen sovelluksen ohjeita.

Verkkoyhteyden muodostus LAN-kaapelin avulla

- Yhdistä kone verkkokaapelin välityksellä reitittimeen. Reitittimellä on oltava internetyhteys.

Koneesi on nyt liitetty onnistuneesti verkkoon.

Tekniset tiedot

Järjestelmävaatimukset, WLAN

- WLAN 802.11b/g/n
- 2,4-GHz-kaista
- WPA/WPA2-salaus
- DHCP otettu käyttöön
- multicastDNS/Bonjour / IGMP Snooping otettu käyttöön
- avoimet portit 443, 80, 53 ja 5353
- IP DNS-palvelin= IP oletusyhdyskäytävä/reititin

Verkottaminen

- Mesh-/Repeater-käyttö: sama SSID ja salasana kuin oletusyhdyskäytävällä/reitittimellä
- SSID:n on oltava jatkuvasti näkyvissä



Järjestelmävaatimukset, LAN

- DHCP otettu käyttöön
- multicastDNS/Bonjour / IGMP Snooping otettu käyttöön
- avoimet portit 443, 80, 53 ja 5353
- IP DNS-palvelin= IP oletusyhdyskäytävä/reititin

WLAN-signaalinvoimakkuus – Ohjearvo

WLAN-signaalinvoimakkuus on vain karkea ohjearvo. Mitään sitovaa sen perusteella ei voi luvata.

WLAN-signaalinvoimakkuuden voi tarkistaa MDU:lla tai suoraan koneesta.

WLAN-signaalinvoimakkuus		Merkitys
MDU	 *	
76–100 %	3/3**	Luotettava käyttö yleensä mahdollista
51–75 %	2/3	
26–50 %	1/3	Käyttö yleensä mahdollista
1–25 %	0/3	Luotettava käyttö ei yleensä mahdollista
0 %		Käyttö ei mahdollista

* Näkyy koneen näytössä

** Palkkien  määrä 3/3–0/3

Signaalinvoimakkuuteen voivat vaikuttaa monet asiat, kuten:

- onko huoneessa ihmisiä vai ei
- ovatko ovet kiinni vai auki
- onko huonekaluja siirretty
- muuttuvat radiotaajuuslähteet tai häiriöt
- muut Bluetooth- tai WLAN-yhteyttä käyttävät laitteet

Koneen tiedot PWM 509/511

Sähköliitäntä

Liitäntäjännite	katso arvokilpi
Taajuus	katso arvokilpi
Ottoteho	katso arvokilpi
Virrankulutus	katso arvokilpi
Tarvittava sulake	katso arvokilpi
Lämmitysteho	katso arvokilpi

Sijoitusmitat PWM 509

Koneen leveys (ilman lisäosia)	692 mm
Koneen korkeus (ilman lisäosia)	1012 mm
Koneen syvyys (ilman lisäosia)	718 mm
Koneen kokonaisleveys	700 mm
Koneen kokonaiskorkeus	1020 mm
Koneen kokonaissyvyys	730 mm
Kuljetusaukon leveys vähintään	800 mm
Seinän ja koneen takaseinän välinen vähimmäisetäisyys	400 mm
Luukun aukon halkaisija	370 mm
Luukun avautumiskulma	180°

Sijoitusmitat PWM 511

Koneen leveys (ilman lisäosia)	692 mm
Koneen korkeus (ilman lisäosia)	1012 mm
Koneen syvyys (ilman lisäosia)	818 mm
Koneen kokonaisleveys	700 mm
Koneen kokonaiskorkeus	1020 mm
Koneen kokonaissyvyys	845 mm
Kuljetusaukon leveys vähintään	800 mm
Seinän ja koneen takaseinän välinen vähimmäisetäisyys	400 mm
Luukun aukon halkaisija	370 mm
Luukun avautumiskulma	180°

Paino ja lattiaan kohdistuva kuormitus

Nettopaino	ks. asennuskaavio
Lattiaan kohdistuva enimmäiskuormitus käytön aikana	ks. asennuskaavio

Päästöt

Äänen painetaso työpaikalla (normin EN ISO 11204/11203 mukaan)	< 70 dB re 20 µPa
Äänen tehotaso, EN ISO 9614-2	< 80 dB(A)

WLAN

WLAN-moduulin taajuuskaista	2,400–2,4835 GHz
WLAN-moduulin enimmäislähetysteho	< 100 mW

Tekniset tiedot

Tuoteturvallisuus

Sovelletut tuoteturvallisuusnormit

EN 60335-1, EN 50571, IEC 60335-1, IEC 60335-2-7,

EN 50570, IEC 60335-2-11

EU-vaatimustenmukaisuusvakuutus

Miele vakuuttaa, että tämä pyykinpesukone täyttää direktiivin 2014/53/EU vaatimukset. Täydellistä vaatimustenmukaisuusvakuutusta voit tiedustella osoitteesta:

- asiakaspalvelu@miele.fi
- Tarvitset tätä varten tuotteen nimen ja valmistusnumeron. Vaatimuksenmukaisuusvakuutuksen voi myös ladata kunkin koneen ladattavista tiedostoista osoitteessa <http://miele.fi/professional>

Tietosuoja ja tietoturva

Kun otat verkotustoiminnon käyttöön ja yhdistät koneesi internetiin, kone lähettää seuraavat tiedot Miele Cloudiin:

- Koneen valmistusnumero
- Konetyyppi ja malli
- Koneen tila
- Tietoja koneesi ohjelmistoversiosta

Näitä tietoja ei yhdistetä kehenkään tiettyyn henkilöön eikä niitä tallenneta pysyvästi. Tiedot tallentuvat pysyvästi ja ne yhdistetään käyttäjään vasta sen jälkeen, kun koneelle on ilmoitettu käyttäjä. Tiedonsiirto ja tietojen käsittely toteutetaan Mielen tiukkojen turvastandardien mukaisesti.

Verkon konfigurointi, tehdasasetukset

Voit palauttaa kaikki tiedonsiirtomoduulin tai integroidun WLAN-moduulin asetukset tehdasasetuksiin. Palauta verkkoasetusten tehdasasetukset ennen kuin viet koneesi kierrätykseen, myyt sen tai otat käyttöön käytetyn koneen. Vain näin voit varmistaa, että poistat koneesta kaikki henkilötiedot ja ettei koneen aiempi omistaja voi enää tarkastella tai muuttaa koneen tietoja.

Tekijänoikeudet ja lisenssit

Miele hyödyntää tiedonsiirtomoduulin käyttöön ja ohjaukseen omia tai muiden ohjelmistotoimittajien ohjelmistoja, jotka eivät ole ns. avoimen lähdekoodin lisenssien alaisia. Nämä ohjelmistot/ohjelmistokomponentit on suojattu tekijänoikeuslailla. Mielen ja kolmansien osapuolten ohjelmistotoimittajien tekijänoikeuksia on kunnioitettava.

Tämän tiedonsiirtomoduulin mukana toimitetaan lisäksi ohjelmistokomponentteja, jotka jaetaan avoimen lähdekoodin käyttöoikeusehtojen mukaan. Voit tarkastella mukana toimitettuja avoimen lähdekoodin komponentteja sekä niihin liittyviä tekijänoikeusilmoituksia, kopioita vastaavista voimassa olevista lisenssiehdoista ja tarvittaessa lisätiedoista paikallisesti IP:n mukaan verkkoselaimella (<https://<ip address>/Licenses>). Siinä mainittujen avoimen lähdekoodin käyttöehtojen vastuuta ja takuuta koskevat määräykset koskevat vain kulloistenkin tekijänoikeuksien haltijoita.

Miele

Miele Oy
Porttikaari 6
01200 Vantaa
Puhelin: (09) 875 97500
Sähköposti: professional@miele.fi
Internet: www.miele.fi/professional



Miele & Cie. KG
Carl-Miele-Straße 29, 33332 Gütersloh, Saksa