

Brugsanvisning Opvaskemaskiner



Læs venligst brugs- og monteringsanvisningen inden opstilling, installation og ibrugtagning for at undgå skader på personer og produkt.

Indhold

Råd om sikkerhed og advarsler	6
Vejledning til brugsanvisningen	13
Anvisninger om layout	13
Medfølgende udstyr	14
Beskrivelse af produktet	15
Produktoversigt.....	15
Underkurv	16
Betjeningspanel	17
Displayets funktion	18
Miljøbeskyttelse	19
Første ibrugtagning	20
Døren åbnes	20
Døren lukkes.....	21
Miele@home	22
Grundindstillinger.....	23
Sprog indstilles.....	23
Miele@home oprettes.....	23
Klokkeslæt indstilles.....	23
Vandhårdhed indstilles.....	23
AutoDos aktiveres	24
Filtersalt	25
Filtersalt påfyldes.....	26
Påfyldning af salt.....	27
Afspændingsmiddel	28
Afspændingsmiddel påfyldes.....	29
Påfyld afspændingsmiddel	29
Indstillinger	30
Indstillinger åbnes	30
Indstillinger ændres	30
Indstillinger afsluttes.....	30
Sprog 	31
Klokkeslæt	31
Vandhårdhed	32
AutoDos (automatisk dosering af opvaskemiddel).....	32
Afspændingsmiddel	33
Gem tilvalg	33
Miele@home	33
Scan & Connect udføres	34
MobileControl.....	36
RemoteUpdate	36

SmartStart.....	37
EcoStart	38
Visning forbrug (EcoFeedback).....	39
Displaylysstyrke	39
Lydstyrke	40
Påmindelser påfyldning	40
AutoOpen	41
2. mellemskyl	41
BrilliantLight	41
Hygiejnecyklus	42
Vandreservoir	42
Vandtilslutning	42
Informationer	43
Forhandler.....	43
Standardindstilling	43
Ophavsrettigheder og licenser til kommunikationsmodulet	43
Miljøvenlig opvask	44
Energispareråd	44
Visning af forbrug EcoFeedback.....	45
Vandreservoir	46
Opvaskemaskinen fyldes	47
Generelle anvisninger	47
Overkurv (afhængig af model)	49
Overkurven indstilles	52
Underkurv (afhængig af model).....	53
Bestikbakke	59
3D-MultiFlex-bakke fyldes	59
Eksempler på anbringelse (afhængig af model).....	60
Opvaskemaskine med bestikbakke	60
Opvaskemiddel.....	62
Opvaskemiddeltyper	62
Dosering af opvaskemiddel.....	63
Automatisk dosering af opvaskemiddel/AutoDos	64
AutoDos aktiveres	64
Ilægning af PowerDisk	64
Manuel dosering af opvaskemiddel.....	66
Opvaskemiddel doseres	66
Opvaskemiddel påfyldes	66
Den daglige drift	68
Opvaskemaskinen tændes.....	68
Valg af program	68

Indhold

Visning af programtid	69
Et program startes	69
Programslut	70
EnergiManagement	70
Opvaskemaskinen slukkes	71
Opvaskemaskinen tømmes	71
Et program afbrydes	72
Program afbrydes eller ændres	72
Funktioner	73
⌚ Timer	73
📱 MobileStart aktiveres	77
Visning af driftstimer	77
Vejledning til programvalg	78
Programoversigt	80
📁 Flere programmer	82
Tilvalg	84
Tilvalg vælges	84
🔍 Quick	85
Rengøring og vedligeholdelse	86
Rengørings-/opvaskebeholderen rengøres	86
Dørtætning og dør rengøres	86
Betjeningspanel rengøres	86
Lysleder rengøres	86
Maskinens front rengøres	87
Rengøring af AutoDos	88
Rengøring af spulearme	90
Filterkombinationen i opvaskebeholderen kontrolleres	94
Filtrene rengøres	94
Filteret i vandtilløbet renses	96
Afløbspumpen rengøres	97
Småfejl udbedres	99
Tekniske fejl	99
Fejlmeldinger	99
Døråbner	100
Fejl i vandtilløb	101
Fejl i vandafløb	102
Fejl i AutoDos (Automatisk dosering af opvaskemiddel)	102
Fejl spulearme	104
Generelle problemer med opvaskemaskinen	104
Lyde	105

Utilfredsstillende opvaskeresultat	106
Service / Garanti	110
Kontakt i tilfælde af fejl	110
EPREL- database.....	110
Miele Service	111
Til testinstitutter	113
Ekstratilbehør	114
Installation	116
Miele vandbeskyttelsessystem	116
Vandtiløb.....	116
Gælder kun for Tyskland.....	117
Vandafløb.....	118
Etilslutning	119
Tekniske data	120
Konformitetserklæring	121

Råd om sikkerhed og advarsler

Denne opvaskemaskine opfylder de foreskrevne sikkerhedsbestemmelser. U hensigtsmæssig brug kan dog medføre skader på personer og ting.

Læs venligst monteringsanvisningen og brugsanvisningen grundigt igennem, inden denne opvaskemaskine opstilles og tages i brug. Begge indeholder vigtige anvisninger om indbygning, sikkerhed, brug og vedligeholdelse. Herved beskyttes personer, og skader på opvaskemaskinen undgås.

I overensstemmelse med norm IEC 60335-1 gør Miele udtrykkeligt opmærksom på, at afsnittet om installation af opvaskemaskinen samt råd og om sikkerhed og advarsler skal læses og overholdes. Miele kan ikke gøres ansvarlig for skader, der er opstået, fordi disse anvisninger ikke er blevet fulgt.

Gem venligst monteringsanvisningen og brugsanvisningen, og giv dem videre til en eventuel senere ejer.

Retningslinjer vedrørende brugen

- ▶ Opvaskemaskinen er beregnet til anvendelse i en almindelig husholdning og på husholdningslignende opstillingssteder som fx
 - butikker, kontorer og lignende arbejdspladser
 - landbrugsbedrifter
 - til kundebrug på hoteller, moteller, pensionater o.l.
- ▶ Opvaskemaskinen er ikke beregnet til udendørs brug.
- ▶ Opvaskemaskinen er beregnet til anvendelse i en højde på op til 4.000 m over havets overflade.
- ▶ Anvend udelukkende opvaskemaskinen til opvask af husholdningsservice. Det er ikke tilladt at anvende den til andre formål.
- ▶ Personer, som på grund af begrænsninger i fysisk eller psykisk formåen eller på grund af manglende erfaring eller uvidenhed ikke er i stand til at betjene opvaskemaskinen sikkert, må ikke anvende den uden opsyn. Disse personer må kun bruge opvaskemaskinen uden opsyn, hvis de er informeret om dens funktioner, så de kan betjene den sikkert, og hvis de forstår de farer, der kan opstå ved forkert betjening.

Børn i huset

- ▶ Børn under 8 år må ikke komme i nærheden af opvaskemaskinen, medmindre der holdes konstant opsyn med dem.

- ▶ Børn på 8 år eller derover må kun bruge opvaskemaskinen uden opsyn, hvis de er informeret om dens funktioner, så de kan betjene den sikkert. Børn skal kunne forstå de farer, der kan opstå ved forkert betjening.
- ▶ Børn må ikke rengøre eller vedligeholde opvaskemaskinen uden opsyn.
- ▶ Hold altid øje med børn, der opholder sig i nærheden af opvaskemaskinen. Lad dem aldrig lege med opvaskemaskinen. Der er bl.a. fare for, at børn kan lukke sig inde i opvaskemaskinen.
- ▶ Hvis den automatiske døråbning er aktiveret, må små børn ikke opholde sig i opvaskemaskinens åbningsområde. Hvis der imod forventning skulle opstå en fejlfunktion, kan der være risiko for tilskadekomst.
- ▶ Risiko for kvælning. Børn kan under leg vikle sig ind i emballagemateriale (fx folier) eller trække det over hovedet og blive kvalt. Opbevar emballagedele uden for børns rækkevidde.
- ▶ Sørg for, at børn ikke kommer i berøring med opvaskemiddel. Opvaskemidler kan forårsage alvorlig ætsning på huden og alvorlige øjenskader. Hvis opvaskemidlet indtages, kan det medføre ætsning i mund og svælg eller kvælning. Hold derfor også børn væk fra den åbne opvaskemaskine. Der kan være rester af opvaskemiddel i opvaskemaskinen. Opsøg læge, hvis barnet har fået opvaskemiddel i munden.

Teknisk sikkerhed

- ▶ Installation, vedligeholdelse og reparation foretaget af ukyndige kan medføre betydelig risiko for brugeren. Installation, vedligeholdelse eller reparation må kun foretages af Miele Service eller en anden uddannet fagmand.
- ▶ En beskadiget opvaskemaskine kan betyde fare for sikkerheden. Kontroller opvaskemaskinen for synlige beskadigelser, især efter en transport. Tag aldrig en beskadiget opvaskemaskine i brug.
- ▶ Opvaskemaskinens elektriske sikkerhed er kun sikret, hvis den er tilsluttet et forskriftsmæssigt installeret jordledningssystem. Denne grundlæggende sikkerhedsanordning skal forefindes. I tvivlstilfælde bør elinstallationen kontrolleres af en elektriker. Miele kan ikke gøres ansvarlig for skader, der er opstået på grund af manglende eller beskadiget jordforbindelse.

Råd om sikkerhed og advarsler

▶ Midlertidig eller permanent tilslutning til et selvforsynende eller ikke-netværkssynkront energiforsyningssystem (såsom stand-alone netværkssystemer, backup-systemer) er mulig. Forudsætning for tilslutning er, at energiforsyningssystemet opfylder kravene i EN 50160 eller tilsvarende.

Beskyttelsesforanstaltningerne i husinstallationen og i Miele-produktet skal også sikres med hensyn til deres funktion og driftsform ved tilslutning til stand-alone netværkssystemer eller ved ikke-netværkssynkron drift, eller de skal erstattes af tilsvarende foranstaltninger i installationen. Som eksempelvis beskrevet i den aktuelle version af VDE-AR-E 2510-2.

▶ Opvaskemaskinen må kun tilsluttes til elnettet via et 3-polet stik med jord. Efter opstilling skal stikudtaget eller sikkerhedsafbryderen altid være tilgængelig, så strømmen til opvaskemaskinen altid kan afbrydes.

▶ Der må ikke være anbragt en kontakt til et elektrisk apparat bag opvaskemaskinen, da indbygningsnichens dybde kan være for lille, hvorved der kan opstå tryk på kontakten og dermed fare for overophedning (brandfare).

▶ Opvaskemaskinen må ikke indbygges under en kogeplade. De delvis høje strålingstemperaturer kan beskadige opvaskemaskinen. Af samme grund er opstilling direkte ved siden af varmekilder, der normalt ikke opstilles i køkkener (fx åbent ildsted o.l.), ikke tilladt.

▶ De tilslutningsdata (sikring, frekvens, spænding), der er angivet på opvaskemaskinens typeskilt, skal ubetinget stemme overens med de eksisterende forhold på opstillingsstedet, så der ikke opstår skader på opvaskemaskinen. Kontroller dette før tilslutning. I tvivlstilfælde bør man kontakte en uddannet fagmand.

▶ Opvaskemaskinen må først tilsluttes elnettet, når installation, montering og indstilling af dørfejdrene er helt afsluttet.

Råd om sikkerhed og advarsler

▶ Opvaskemaskinen må kun anvendes med korrekt fungerende dør-mekanik, da der ellers kan opstå fare, når den automatiske døråbning (afhængig af model) er aktiveret.

Korrekt fungerende dørmekanik vil sige:

- Dørfjedrene skal være justeret ens i begge sider. De er justeret korrekt, når døren i halvåben position (ca. 45° åbningsvinkel) bliver stående i denne position, når den slippes. Den må ikke falde ned uden at blive bremsset.
- Dørlåsskinnen kører automatisk ind, når døren åbnes efter tørrefasen.

▶ Multistikdåser og forlængerledninger giver ikke den nødvendige sikkerhed (risiko for brand). Opvaskemaskinen må ikke tilsluttes el-nettet via multistikdåser og forlængerledninger.

▶ Opvaskemaskinen må ikke anvendes på ikke-stationære opstillingssteder (fx skibe).

▶ Opstil ikke opvaskemaskinen i rum, hvor der er risiko for frost. Tilfrosne slanger kan revne eller springe. Elektronikkens præcision kan påvirkes ved temperaturer under frysepunktet.

▶ Anvend udelukkende opvaskemaskinen, når den er tilsluttet et fuldstændigt udluftet rørledningsnet, for at undgå skader på opvaskemaskinen.

▶ Vandtilslutningens plastkabinet indeholder en elektrisk ventil. Det må derfor ikke komme i vand.

▶ Der er spændingsførende dele i tilløbsslangen. Slangen må derfor ikke afkortes.

▶ Mieleles vandbeskyttelsessystem (Waterproof) sikrer mod vandskader, hvis nedenstående anvisninger følges:

- korrekt installation
- vedligeholdelse af opvaskemaskinen og udskiftning af dele ved konstaterede skader
- vandhanen lukkes i tilfælde af længerevarende fravær (fx ferie).

Vandbeskyttelsessystemet fungerer også, når opvaskemaskinen er slukket. Opvaskemaskinen må dog ikke være afbrudt fra elnettet.

▶ Vandtilslutningstrykket skal ligge mellem 50 og 1.000 kPa.

▶ Det kan være farligt at anvende en beskadiget opvaskemaskine. Afbryd straks en beskadiget opvaskemaskine, og kontakt Miele Service.

Råd om sikkerhed og advarsler

- ▶ Reparation af opvaskemaskinen inden garantiens udløb bør kun foretages af Miele Service, da eventuelle efterfølgende skader ellers ikke er omfattet af Miele's garanti.
- ▶ Vi anbefaler at erstatte defekte dele med originale reservedele fra Miele. Ved korrekt montering af originale reservedele garanterer Miele, at sikkerhedskravene opfyldes i fuldt omfang og omfattes af Miele's garanti.
- ▶ Forbindelsen til elnettet skal være afbrudt, når opvaskemaskinen skal repareres og vedligeholdes (sluk opvaskemaskinen, og træk stikket ud).
- ▶ En beskadiget tilslutningsledning må kun udskiftes med en speciel tilslutningsledning af samme type (kan købes ved henvendelse til vores kundecenter (kontaktinformation findes på omslaget). Af sikkerhedsmæssige grunde må ledningen kun udskiftes af Miele Service eller en anden uddannet fagmand.
- ▶ Opvaskemaskinen er på grund af specielle krav (fx mht. temperatur, fugtighed, kemisk bestandighed, slidstyrke og vibration) udstyret med en speciel pære (afhængig af model). Pæren må kun anvendes til det påtænkte formål. Pæren er ikke egnet til oplysning af rum. Af sikkerhedsmæssige grunde må udskiftning kun foretages af Miele Service eller en anden uddannet fagmand.

Retningslinjer for opstilling

- ▶ Opvaskemaskinen skal opstilles og tilsluttes som beskrevet i monteringsanvisningen.



- ▶ Vær forsigtig før og under montering af opvaskemaskinen. Der kan være risiko for at skære sig på metaldele. Bær beskyttelseshandsker.

- ▶ Ved indbygning af opvaskemaskinen skal det sikres, at dørene ikke blokeres ved automatisk døråbning (AutoOpen-funktion).
- ▶ Når opvaskemaskinen indbygges bag en møbelfront (fx låge), skal det sikres, at den automatiske døråbning ikke er blokeret. De anvendte køkkenmøbler skal være fugtresistente. Installationsrummet skal være tilstrækkeligt ventileret.
- ▶ Opvaskemaskinen skal stå i vater for at sikre korrekt funktion.
- ▶ Underbygningsmaskiner og integrerbare maskiner må kun indbygges under en gennemgående køkkenbordplade, som er skruet fast på skabene.

- ▶ En vask i opvaskemaskinens naboskab skal være omhyggeligt tætnet. Kontroller tætheden med jævne mellemrum for at undgå skader på opvaskemaskinen.
 - ▶ Ved indbygning i et højskab skal der tages ekstra sikkerhedsforholdsregler. Til sikker montering i et højskab skal der anvendes et monterings sæt til indbygning i højskab, og den vedlagte monteringsanvisning skal overholdes. Ellers er der risiko for, at skabet kan vippe.
 - ▶ Dørfjedrene skal være justeret ens i begge sider. De er justeret korrekt, når døren i halvåben position (ca. 45° åbningsvinkel) bliver stående i denne position, når den slippes. Den må ikke falde ned uden at blive bremsset.
- Opvaskemaskinen må kun anvendes med korrekt indstillede dørfjedre.
- Kontakt Miele Service, hvis døren ikke kan indstilles korrekt.
- Den minimale/maksimale vægt af frontpanelet kan findes i de tekniske data for din opvaskemaskine på Miele's websted.

Den daglige brug

- ▶ Kom aldrig opløsningsmiddel i opvaskebeholderen. Der kan være risiko for eksplosion!
- ▶ Opvaskemiddel kan forårsage ætsninger på huden, i øjne, næse, mund og svælg. Undgå at komme i kontakt med opvaskemidlet. Undgå at indånde opvaskemiddel i pulverform. Indtag heller ikke opvaskemidlet! Hvis man har indåndet eller indtaget opvaskemiddel, skal man straks søge læge.
- ▶ Lad ikke opvaskemaskinen stå åben unødigt. Man kan støde ind i den åbne dør eller snuble over den.
- ▶ Man bør ikke læne sig op ad eller sætte sig på den åbne dør. Opvaskemaskinen kan vippe. Man kan komme til skade, eller opvaskemaskinen kan blive beskadiget.
- ▶ Servicet kan være meget varmt ved programslut. Lad det derfor afkøle i opvaskemaskinen, indtil det er til at røre ved.
- ▶ Anvend kun opvaske- og afspændingsmidler beregnet til husholdningsopvaskemaskiner. Anvend aldrig opvaskemiddel til opvask i hånden.
- ▶ Anvend aldrig opvaskemiddel, der er beregnet til brug i industriopvaskemaskiner. Der kan opstå skader på materialer, og der kan desuden være fare for kraftige kemiske reaktioner (eksplosionsagtige reaktioner).

Råd om sikkerhed og advarsler

- ▶ Fyld aldrig opvaskemiddel (heller ikke flydende) i beholderen til afspændingsmiddel. Opvaskemiddel beskadiger beholderen til afspændingsmiddel.
- ▶ Fyld ikke opvaskemiddel (heller ikke flydende) i AutoDos. Løst opvaskemiddel beskadiger AutoDos.
- ▶ Fyld aldrig opvaskemiddel (heller ikke flydende) i beholderen til filtersalt. Opvaskemiddel ødelægger afkalkningsanlægget.
- ▶ Anvend kun specielt, helst grovkornet, filtersalt. Andre salttyper kan indeholde vandopløselige bestanddele, som kan medføre fejl på afkalkningsanlægget.
- ▶ I opvaskemaskiner med bestikkurv (afhængig af model) anbringes bestikket af sikkerhedsmæssige grunde med skafterne opad. Knivblade og gaffelspidser udgør en risiko.
- ▶ Ikke-varmebestandigt plastservice, fx engangsbeholdere eller engangsbestik, må ikke vaskes op i opvaskemaskine. Disse dele kan blive misdannede ved de høje temperaturer.
- ▶ Hvis funktionen Timer anvendes, skal beholderen til opvaskemiddel være tør. Tør om nødvendigt opvaskemiddelbeholderen af før dosering. Opvaskemidlet klumper, hvis opvaskemiddelbeholderen er fugtig.
- ▶ Opvaskemaskinens kapacitet fremgår af afsnittet Tekniske data.

Tilbehør og reservedele

- ▶ Anvend udelukkende originalt Miele-tilbehør. Hvis andre dele monteres, bortfalder reklamerationsretten og i givet fald også garantien og/eller produktansvaret.
- ▶ Miele yder op til 15 års leveringsgaranti, men min. 10 år på funktionsbærende reservedele efter produktionsophør af opvaskemaskinen.

Transport

- ▶ En beskadiget opvaskemaskine kan betyde fare for sikkerheden. Kontroller opvaskemaskinen for synlige transportskader. Tag aldrig en beskadiget opvaskemaskine i brug.
- ▶ Transporter kun opvaskemaskinen i lodret position, så der ikke løber restvand ind i den elektriske styring og forårsager skader.
- ▶ Tøm forinden opvaskemaskinen og fastgør alle løse dele, fx kurve, slanger og tilslutningsledning.

Vejledning til brugsanvisningen

Brugsanvisningen beskriver flere opvaskemaskinemodeller med forskellige maskinhøjder.

De forskellige opvaskemaskinemodeller benævnes som følger:

normal = 80,5 cm høj opvaskemaskine (til indbygning)

eller 84,5 cm høj (fritstående)

XXL = 84,5 cm høj opvaskemaskine (til indbygning).

Anvisninger om layout

Advarsler



Anvisninger kendetegnet således indeholder informationer vedrørende sikkerhed. De advarer mod mulige skader på personer og ting.

Læs venligst advarslerne omhyggeligt igennem, og følg opfordringerne og forholdsreglerne.

Anvisninger

Anvisninger indeholder informationer, som brugeren skal være særlig opmærksom på.

De er markeret med en bred ramme.

Yderligere informationer og bemærkninger

Yderligere informationer og bemærkninger vises med en smal ramme omkring.

Opfordringer til udførelse af handlinger

Betjening af opvaskemaskinen markeres med specielt markerede opfordringer til udførelse af en handling. Disse forklarer fremgangsmåden trinvis.

Der vises et sort kvadrat foran opfordringen.

Eksempel:

■ Vælg den ønskede indstilling, og bekræft med tasten *OK*.

Display

Informationer, der vises i opvaskemaskinens display, angives med en speciel skrift, som efterligner skriften i displayet.

Eksempel:

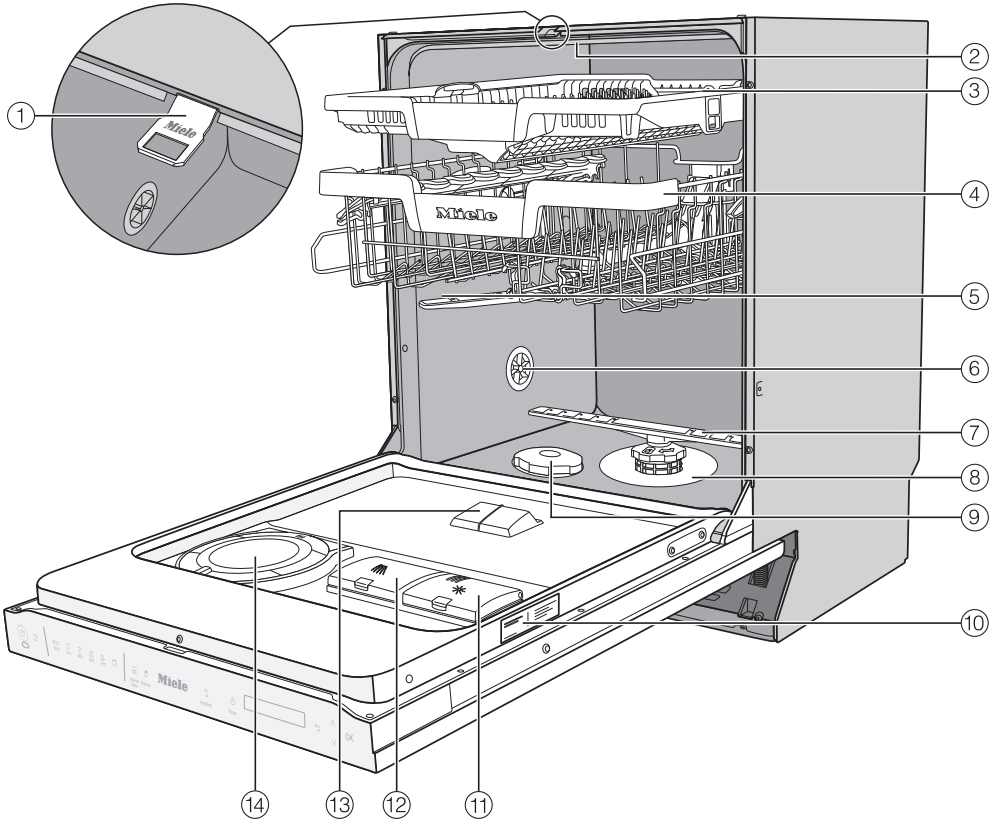
Når displayet viser Luk døren

Medfølgende udstyr

Ved levering medfølger:

- Opvaskemaskine
- Brugsanvisning til betjening af opvaskemaskinen
- Monteringsanvisning til opstilling af opvaskemaskinen
- Forskelligt monteringsudstyr til opstilling af opvaskemaskinen (se monteringsanvisningen)
- Tragt til påfyldning af filtersalt
- Eventuelle yderligere tryksager og bilag

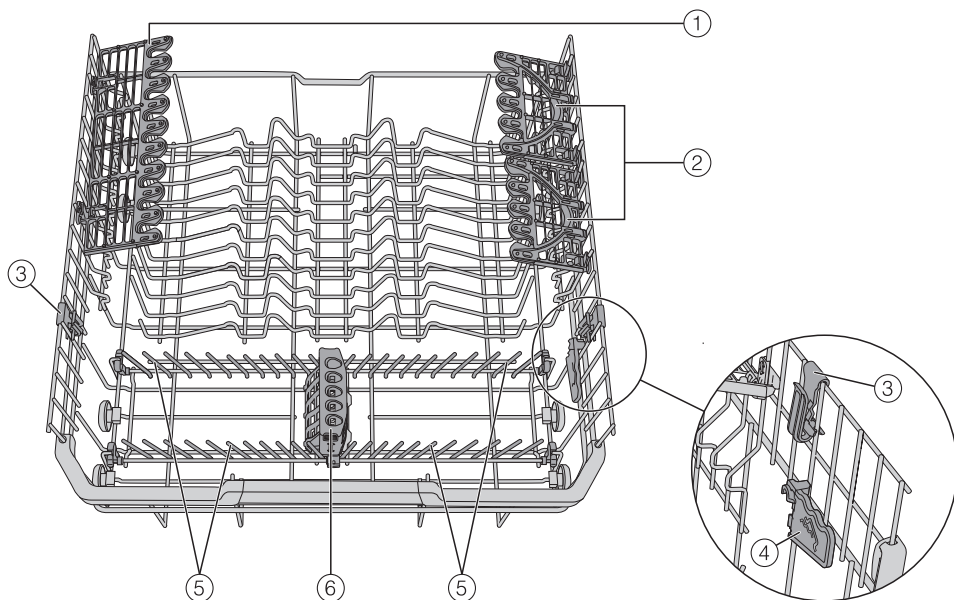
Produktoversigt



- ① Dørpal
- ② Øverste spulearm
- ③ 3D MultiFlex-bakke
- ④ Overkurv (afhængig af model)
- ⑤ Midterste spulearm
- ⑥ Ventilationsventil
- ⑦ Nederste spulearm
- ⑧ Filterkombination
- ⑨ Beholder til filtersalt
- ⑩ Typeskilt
- ⑪ Beholder til afspændingsmiddel
- ⑫ Beholder til opvaskemiddel
- ⑬ Doseringskanalen på AutoDos
- ⑭ AutoDos (automatisk dosering af opvaskemiddel)
Nederste kurv (se næste side)

Beskrivelse af produktet

Underkurv



- ① Glasholder
- ② FlexCare Glass & Bottle
- ③ MultiClip
- ④ XL-Assist
- ⑤ Nedklappelige spirrækker
- ⑥ StrawClean

Betjeningspanel



- ① Sensortast (Tænd/Sluk)
Med denne tast tændes og slukkes opvaskemaskinen.
- ② Optisk funktionskontrol
Til visning af programforløb ved lukket dør.
- ③ Sensortast MobileStart
for at aktivere/deaktivere tilvalget MobileStart
- ④ Programvalg
 - ECO = ECO
 - Auto = Auto 45–60 °C
 - 45 °C = ComfortWash 45 °C
 - 60 °C = PowerWash 60 °C
 - 75 °C = Intensiv 75 °C
 - = Yderligere programmer/indstillinger
- ⑤ Sensortast Tilvalg
til valg af tilvalg
- ⑥ Sensortast Quick:
Til reduktion af programtid.
- ⑦ Sensortast AutoDos
Til aktivering/deaktivering af den automatiske dosering af opvaskemiddel.
- ⑧ Sensortast Timer
Til valg af udskudt programstart.
- ⑨ Display
Yderligere informationer findes i afsnittet Beskrivelse af produktet - Displays funktion.
- ⑩ Sensortast tilbage
Til skift til forrige menuniveau eller sletning af tidligere indstillede værdier.
- ⑪ Sensortaster
Til programvalg
Til ændring af de viste værdier.
Swipe til andre menusider.
- ⑫ Sensortast OK
Til valg af de viste menupunkter og værdier.
Til bekræftelse af meldinger.

Beskrivelse af produktet

Displayets funktion


Via displayet kan følgende vælges og/eller indstilles:

- Program
- Timer
- Indstillinger 



I displayet kan følgende vises:

- Programafsnit
- Programmets anslåede resttid
- Energi- og vandforbrug (EcoFeedback)
- Evt. fejlmeldinger og anvisninger

For at spare energi slukker opvaskemaskinen efter nogle minutter, hvis der inden for denne tid ikke aktiveres nogen sensortaster.

Opvaskemaskinen tændes igen ved at berøre sensortasten .

Med tasten *OK* kan man bekræfte meddelelser eller indstillinger og skifte til næste menu eller et andet niveau i menuen.

Under  *yderligere programmer/indstillinger* vises i højre side af displayet en navigationsbjælke . Her tilbydes yderligere valgmuligheder. Valgmulighederne kan vises med sensortasterne \vee/\wedge .

I menuen Indstillinger kan opvaskemaskinens styring tilpasses til skiftende behov (se afsnittet Indstillinger).

Det indstillede valg er markeret med et hak \checkmark .

En undermenu kan forlades ved tryk på sensortasten \leftarrow *tilbage*.

Hvis der ikke trykkes på nogen sensortast i flere sekunder, skifter displayet tilbage til det foregående menuniveau. Indstillingerne skal da i givet fald gentages.

Bortskaffelse af emballagen

Emballagen er udformet til håndtering af produktet og beskytter det mod transportskader. Emballagematerialerne er valgt ud fra miljø- og affaldstekniske hensyn og kan generelt genbruges.

Genbrug af emballagematerialerne sparer råstoffer og mindsker affaldsproblemerne. Brug materialespecifikke indsamlings- og returneringsmuligheder for genbrugsmaterialer.

Bortskaffelse af det gamle produkt

Gamle elektriske og elektroniske produkter indeholder stadig værdifulde materialer. De indeholder imidlertid også bestemte stoffer, blandinger og komponenter, som er nødvendige for deres funktion og sikkerhed. Hvis disse bortskaffes sammen med husholdningsaffaldet eller behandles forkert, kan de skade den menneskelige sundhed og miljøet. Bortskaf derfor ikke det gamle produkt med husholdningsaffaldet.



Aflever i stedet for det gamle produkt på nærmeste officielle opsamlingssted for elektriske og elektroniske produkter eller på kommunens genbrugsstation. Det er kundens eget ansvar at sørge for at fjerne eventuelle personrelaterede data fra det produkt, der skal bortskaffes. Du er lovmæssigt forpligtet til at fjerne brugte batterier og akkumulatører, der ikke er fast indkapslet i produktet, samt pærer, der kan fjernes uden at blive ødelagt. Aflever disse på et opsamlingssted/genbrugsstationen, hvor de kan indleveres uden omkostninger. Sørg for, at det gamle produkt opbevares utilgængeligt for børn, indtil det fjernes.

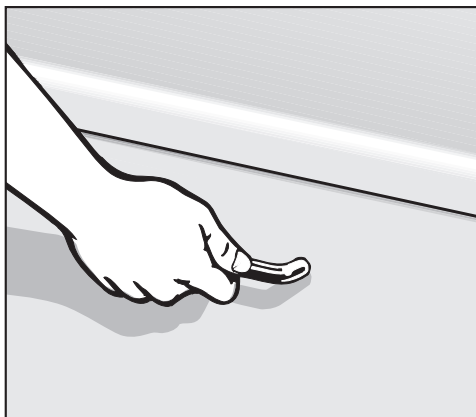
Første ibrugtagning

Alle opvaskemaskiner afprøves, inden de forlader fabrikken. Hvis der er vand i opvaskebeholderen, er det derfor restvand fra denne afprøvning og ikke fra brug af opvaskemaskinen.

Døren åbnes

I nogle programmer åbnes døren automatisk på klem ved programslut for at forbedre tørringen.

Denne funktion kan også frakobles (se afsnittet Indstillinger, AutoOpen).



- Træk i grebet for at åbne døren.
- Træk døren helt ud af fastlåsningen.

Ved et programslut med aktiveret AutoOpen-funktion kører dørpalen ind. Dørpalen skal være trukket helt tilbage, før døren lukkes igen.

Hold ikke fast i dørpalen, når den kører ind, for at undgå, at der opstår en teknisk fejl.

Hvis døren åbnes, mens opvaskemaskinen kører, afbrydes opvaskefunktionerne automatisk.

⚠ Fare for forbrænding på grund af det varme vand.

Under drift kan vandet i opvaskemaskinen være varmt.

Hvis det er nødvendigt at åbne døren, mens opvaskemaskinen kører, skal dette derfor gøres meget forsigtigt.

⚠ Risiko for beskadigelser ved dør, der automatisk åbner.

Døren kan automatisk åbnes ved programslut.

Sørg for at holde dørens åbningsområde frit.

⚠ Pas ikke at blokere døre.

Automatisk døråbning kan blokere døre.

Installer opvaskemaskinen sådan, at ingen døre eller møbelfronter blokeres af den automatisk åbnede opvaskemaskinedør.

Døren lukkes

- Skub kurvene ind.
- Tryk døren så meget i, at dørlåsen går i hak.

Efter programslut med "AutoOpen"-funktionen slået til skal dørpalen være trukket helt tilbage, før døren lukkes. Ellers åbner dørpalen døren igen.



Risiko for beskadigelse, når døren lukkes.

Når døren lukkes, er der risiko for at få fingrene i klemme.

Tag ikke fat i dørens lukkeområde.

Første ibrugtagning

Miele@home

Opvaskemaskinen er udstyret med et integreret trådløst wi-fi-modul.

For at anvende dette skal der bruges følgende:

- et trådløst netværk
- Miele-app
- en brugerkonto hos Miele. Brugerkontoen kan oprettes via Miele-appen.

Miele-appen guider dig igennem oprettelsen af forbindelse mellem opvaskemaskine og det trådløse netværk.

Når opvaskemaskinen er forbundet med husets trådløse netværk, kan der fx udføres følgende handlinger via appen:

- fjernbetjening af opvaskemaskinen
- aflæsning af informationer om opvaskemaskinens driftstilstand
- aflæsning af anvisninger om opvaskemaskinens programafvikling

Ved tilslutning af opvaskemaskinen til det trådløse netværk øges energiforbruget, også når opvaskemaskinen er slukket.

Sørg for, at det trådløse netværks signalstyrke er tilstrækkeligt kraftigt på opvaskemaskinens opstillingssted.

Tilgængelighed wi-fi-forbindelse

Wi-fi-forbindelsen deler et frekvensområde med andre enheder (fx mikrobølger, fjernstyret legetøj). Dette kan forårsage midlertidige eller komplette forstyrrelser af forbindelsen. Det kan derfor ikke garanteres, at der er konstant adgang til de tilbudte funktioner.

Tilgængelighed af Miele@home

Anvendelsen af Miele App afhænger af de funktioner og services, som tilbydes i dit land.

Alle funktioner er ikke tilgængelige i alle lande.

Yderligere information kan findes på Miele's hjemmeside www.miele.dk.


Miele App

Miele App kan hentes gratis i Apple App Store® eller i Google Play™.



Grundindstillinger

Opvaskemaskinen tændes

- Åbn døren.
- Tænd opvaskemaskinen med sensortasten .

Når opvaskemaskinen tændes, vises velkomsthilsenen, og velkomstmelodien afspilles.

Displayets funktion fremgår af afsnittet Beskrivelse af produktet - Displayets funktion.

Sprog indstilles

Displayet skifter automatisk til indstilling af sprog.

- Vælg det ønskede sprog med sensortasten \vee/\wedge og evt. land, og bekræft med *OK*.

Se afsnittet Indstillinger, Sprog for yderligere oplysninger.

Det indstillede sprog er markeret med et hak ✓.

Miele@home oprettes

Displayet viser Forbind Miele@home.

- Bekræft med *OK*, hvis Miele@home skal oprettes med det samme.

Tip: Vælg Spring over, hvis oprettelsen skal udskydes til et senere tidspunkt, og bekræft med *OK*.

Opvaskemaskinen kan tilsluttes det trådløse netværk på 2 måder:

- Vælg den ønskede tilslutningsmåde, og bekræft med *OK*.

1. Forbind via app
2. Forbind via WPS

Displayet og Miele-appen fører dig gennem de videre trin.

Yderligere oplysninger om Miele@home findes i afsnittet: Indstillinger, Miele@home.

Klokkeslæt indstilles

Ved tilslutning til trådløst netværk opdateres klokkeslæt automatisk.

Displayet skifter til indstilling af klokkeslæt.

Det aktuelle klokkeslæt er nødvendigt, for at funktionen Timer kan anvendes.

- Indstil timer med sensortasterne \vee/\wedge , og bekræft med *OK*.
- Indstil derefter minutterne, og bekræft med *OK*.

Når sensortasterne \vee eller \wedge holdes inde, tælles automatisk op eller ned.

Vandhårdhed indstilles

Displayet skifter til indstilling af vandhårdhed.

- Programmer opvaskemaskinen præcist til vandhårdheden i dit område.
- Det lokale vandværk kan i givet fald oplyse om vandets præcise hårdhedsgrad.
- Ved varierende vandhårdhed (fx 10 - 15 °dH) programmeres altid den højeste værdi (i dette tilfælde 15 °dH).

Ved et eventuelt servicebesøg vil det gøre det meget lettere for teknikeren, hvis han kender vandhårdheden.

Noter derfor venligst vandets hårdhedsgrad her:

_____ °dH

Ved levering er opvaskemaskinen programmeret til hårdhedsgrad 14 °dH.

- Indstil vandhårdheden i dit område, og bekræft med *OK*.

Første ibrugtagning

Se afsnittet Indstillinger, Vandhårdhed for yderligere oplysninger om indstilling af vandhårdheden.

AutoDos aktiveres


Displayet skifter til indstilling af dosering af opvaskemiddel (se afsnittet Opvaskemiddel, Automatisk dosering af opvaskemiddel/AutoDos).

Selv om den automatiske opvaskemiddeldosering ikke ønskes anvendt, skal indsatsen til AutoDos fjernes før første programforløb (se afsnittet Opvaskemiddel, AutoDos aktiveres).

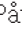

Den automatiske dosering af opvaskemiddel kan aktiveres.

Hvis den automatiske dosering af opvaskemidler ikke ønskes benyttet, kan opvaskemidlet doseres manuelt via opvaskemiddelbeholderen (se afsnittet Opvaskemiddel, Manuel opvaskemiddeldosering).

- Vælg den ønskede indstilling, og bekræft med *OK*.

Denne indstilling gælder for alle programmer, og kan til enhver tid ændres med sensortasten  *AutoDos*.

Herefter vises henvisninger.

Efter bekræftelse af disse henvisninger med *OK* vises i givet fald de to meddelelser om påfyldning  Påfyld salt og  Påfyld afspænd.middel.

- Påfyld om nødvendigt filtersalt og afspændingsmiddel (se afsnittet Første ibrugtagning, Filtersalt og Afspændingsmiddel).
- Bekræft i givet fald meldingerne med *OK*.

Displayet viser kortvarigt det valgte program, og den tilhørende sensortast lyser.

Derefter vises ligeledes i få sekunder en prognose for forventet energi- og vandforbrug for det valgte program. Derefter skifter displayet til visning af den forventede programtid for det valgte program.

Filtersalt

For at opnå gode opvaskeresultater skal opvaskemaskinen bruge blødt (kalkfattigt) vand. Hvis vandet er hårdt, vil der komme hvide belægninger på service og opvaskebeholder.

Vand med en hårdhedsgrad fra 5 °dH skal derfor blødgøres. Dette sker automatisk i det indbyggede afkalkningsanlæg. Afkalkningsanlægget er egnet til en vandhårdhed på op til 70 °dH.


Afkalkningsanlægget skal jævnlige afkalkes for at bevare sin funktion. Afkalkningen sker i hvert niende programforløb. I begyndelsen af det efterfølgende program vil der til afkalkningsprocessen blive brugt 4,4 l ekstra vand, energiforbruget øges med 0,015 kWh, og programmet forlænges med ca. 3 minutter.

Disse oplysninger gælder kun for ECO-programmet ved en vandhårdhed på 14 °dH. For andre programmer og vandhårheder afviger afkalkningsintervallet.


Afkalkningsanlægget skal bruge filtersalt til regenereringen.

Miele anbefaler, at der altid påfyldes filtersalt - også ved brug af kombiopvaskemidler.

Hvis vandhårdheden altid er **under 5 °dH**, er det **ikke** nødvendigt at påfylde salt. Meldingen om påfyldning af salt slukker automatisk, efter indstilling af vandhårdheden er foretaget (se afsnittet Indstillinger, Vandhårdhed).

 Skader på grund af opvaskemiddel i afkalkningsanlægget. Opvaskemiddel ødelægger afkalkningsanlægget.

Fyld aldrig opvaskemiddel (heller ikke flydende) i beholderen til filtersalt.

 Skader på grund af uegnede filtersalttyper.

Nogle salttyper kan indeholde vand-uopløselige bestanddele, som kan medføre fejl på afkalkningsanlægget. Anvend kun specielt, helst grovkornet, filtersalt.

Kontrollamperne/påmindelserne om påfyldning af filtersalt eller afspændingsmiddel kan frakobles (se afsnittet Tilvalgsfunktioner, Kontrollamper for påfyldning frakobles), men vi anbefaler, at de altid er tilkoblet, også selvom der anvendes opvaskemiddelprodukter med kombifunktion

Der skal påfyldes filtersalt og afspændingsmiddel, også selv om der anvendes kombiopvaskemidler. Aktiver kontrollamperne for påfyldning igen.

Første ibrugtagning

Filtersalt påfyldes

Inden der påfyldes salt første gang, skal saltbeholderen fyldes med ca. 1,5 l vand, så saltet kan blive opløst.

Når opvaskemaskinen er taget i brug, vil der altid være tilstrækkeligt vand i saltbeholderen.

- Tag den nederste kurv ud, og skru låget af saltbeholderen.

⚠ Risiko for rustdannelse pga. saltopløsning.

Når saltbeholderlåget åbnes, løber der vand eller saltopløsning ud af saltbeholderen. Saltopløsningen kan forårsage rustdannelse i opvaskebeholderen og på servicet.


Åbn derfor kun saltbeholderen for at påfylde filtersalt.

- Fyld først saltbeholderen med ca. 1,5 l vand.




- Sæt den medfølgende tragt på, og fyld saltbeholderen helt op med salt. Saltbeholderen kan afhængig af saltart rumme op til 2 kg.
- Rengør påfyldningsområdet for saltrester. Skru derefter låget fast på saltbeholderen.
- Start programmet *Afskyl salt* umiddelbart efter hver saltpåfyldning uden service, så salt, der måtte være løbet over, fortyndes og pumpes bort.

Påfyldning af salt

- Påfyld salt efter programslut, når displayet viser  Påfyld salt.
- Bekræft med *OK*.

Meldingen om påfyldning af salt slukker.

 Risiko for rustdannelse pga. saltopløsning.

Saltopløsningen kan forårsage rustdannelse i opvaskebeholderen og på servicet.

Start programmet *Afskyl salt* umiddelbart efter hver saltpåfyldning uden service, så salt, der måtte være løbet over, fortyndes og pumpes bort.

Hvis saltkoncentrationen stadig ikke er høj nok, kan meldingen om påfyldning af salt stadig vises efter påfyldning af salt. Bekræft i tilfælde heraf endnu engang med *OK*.


Meldingen om påfyldning af salt er frakoblet, hvis opvaskemaskinen er programmeret til en vandhårdhed under 5 °dH.

Første ibrugtagning

Afspændingsmiddel

Afspændingsmiddel er nødvendigt, for at vandet lettere kan løbe af servicet, og servicet bedre kan tørre.

Afspændingsmidlet fyldes i beholderen og doseres automatisk i den forindstillede mængde.

 Skader som følge af opvaskemiddel til manuel opvask eller maskinopvaskemiddel.

Opvaskemiddel til manuel opvask og maskinopvaskemiddel beskadiger beholderen til afspændingsmiddel.

Påfyld kun afspændingsmiddel til husholdningsopvaskemaskiner.

Der kan alternativt anvendes 10 % flydende citronsyre. Servicet vil da være mere fugtigt og plettet, end når der anvendes afspændingsmiddel.

 Skader som følge af syre.

Opvaskemaskinen kan blive beskadiget af syre med højere koncentration.

Anvend aldrig citronsyre med højere andel citronsyre.

De bedste opvaske- og tørreresultater opnås ved anvendelse af midler med separat dosering af opvaskemiddel, filtersalt og afspændingsmiddel.

Miele anbefaler, at der altid påfyldes afspændingsmiddel - også ved brug af kombiopvaskemidler.

Afspændingsmiddel påfyldes



- Løft den gule tast på låget til afspændingsmiddelbeholderen ☼.

Låget springer op.



- Påfyld afspændingsmiddel, til påfyldningsmarkeringen (pil) med døren i vandret position er farvet mørk.

Beholderen til afspændingsmiddel kan rumme ca. 110 ml.

- Luk klappen omhyggeligt. Der skal lyde et klik, da der ellers kan trænge vand ind i beholderen, når opvaske-maskinen arbejder.

- Tør eventuelt spildt afspændingsmiddel på døren op, så det ikke forårsager kraftig skumdannelse i det efterfølgende program.

For at opnå et optimalt opvaske-resultat kan afspændingsmiddeldoseringen tilpasses (se afsnittet Indstillinger, Afspændingsmiddel).

Påfyld afspændingsmiddel

Når displayet viser påfyld ☼ Påfyld afspænd.middel, er der kun afspændingsmiddel tilbage til 2-3 opvaskeforløb.

- Påfyld afspændingsmiddel i rette tid.
- Bekræft med *OK*.



Meldingen om påfyldning af afspændingsmiddel slukker.

Indstillinger



Opvaskemaskinens styring kan med indstillingerne tilpasses individuelle behov.

Indstillingerne kan altid ændres.

Indstillinger åbnes

- Tænd opvaskemaskinen med sensortasten , hvis den stadig er slukket.
- Tryk på sensortast , „Flere programmer/indstillinger“.



Under menuen Flere programmer vises det første program.

- Vælg menupunktet Indstillinger  med sensortasten , og bekræft med *OK*.




I displayet vises første punkt i indstillingsmenuen.

Displayets funktion fremgår af afsnittet Beskrivelse af produktet - Displayets funktion.

Indstillinger ændres

- Vælg med sensortasterne   det menupunkt, der ønskes ændret, og bekræft med *OK*.

Den valgte undermenu-indstilling er markeret med et hak .

- Vælg den ønskede indstilling med sensortast  , og bekræft med *OK*.
- En undermenu kan forlades ved tryk på sensortasten  tilbage.

Displayet skifter til menuniveauet ovenover.


Indstillinger afsluttes



- Tryk på sensortast .

Displayet skifter tilbage til menuen .

Sprog

Displayet kan indstilles til forskellige sprog.

Via undermenuen Sprog  kan man vælge, hvilket sprog displayet skal vise og evt. land.

Fanen efter ordet Sprog  er en hjælp, hvis displayet er indstillet til et sprog, man ikke forstår. I så fald vælges det menupunkt, der er en fane efter, indtil undermenuen Sprog  vises i displayet.

Klokkeslæt

Det aktuelle klokkeslæt er nødvendigt, for at funktionen Timer kan anvendes.

Tidsformat indstilles

Man kan vælge, om klokkeslættet skal vises i 24-timers- eller i 12-timers-format.

- Vælg menupunktet Tidsformat.
- Vælg den ønskede indstilling.

Klokkeslæt indstilles

Det aktuelle klokkeslæt kan indstilles.

- Vælg menupunktet Indstil.
- Indstil timer med sensortasterne \vee/\wedge , og bekræft med OK.
Indstil derefter minutterne, og bekræft med *OK*.

Tidsindstillingen gemmes.

Indstillinger

Vandhårdhed

Opvaskemaskinen er udstyret med et afkalkningsanlæg.

- Programmer opvaskemaskinen præcist til vandhårdheden i dit område.
- Det lokale vandværk kan i givet fald oplyse om vandets præcise hårdhedsgrad.
- Ved varierende vandhårdhed (fx 10 - 15°dH) programmeres altid den højeste værdi (i dette tilfælde 15°dH).

Vandhårdhed indstilles

- Indstil vandhårdheden i dit område, og bekræft med *OK*.

AutoDos (automatisk dosering af opvaskemiddel)

Den automatiske dosering af opvaskemiddel tilpasser opvaskemiddelmængden til det valgte program. I programmet *Auto* sker det afhængig af servicets tilsmudsningsgrad.

Hvis anvendelsestiden for PowerDisken ønskes forlænget, skal doseringsmængden reduceres. Programmets rengøringseffekt kan dog blive forringet herved.

Hvis du ønsker at forbedre rengøringseffekten, kan doseringsmængden øges. Herved reduceres anvendelsestiden for PowerDisken.

Doseringsmængde indstilles

For at opnå et optimalt opvaskeresultat kan doseringsmængden for PowerDisken justeres.

- Vælg menupunktet *Doseringsmængde*.
- Vælg den ønskede indstilling.

Afspændingsmiddel

For at opnå et optimalt opvaskeresultat kan afspændingsmiddeldoseringen indstilles.

Doseringsmængden kan indstilles i trin fra 0 til 6 ml.

Indstillingen fra fabrikken er 3 ml.

Den doserede afspændingsmiddel-mængde kan være større end den indstillede værdi på grund af den automatiske tilpasning i programmerne.

Hvis der stadig er pletter på glassene:

- Vælg en højere afspændingsmiddeldosering.

Hvis glassene er tågede eller slørede:

- Vælg en lavere afspændingsmiddeldosering.

Gem tilvalg

Det kan indstilles, om de ønskede tilvalg skal forblive permanent aktiveret for det pågældende program.

For programmet *ECO* kan der kun aktiveres tilvalg for det aktuelle programforløb.

Miele@home

Opvaskemaskinen er udstyret med et integreret trådløst wi-fi-modul.

Opvaskemaskinen kan tilsluttes det trådløse netværk.

Herved øges energiforbruget, også selv om opvaskemaskinen er slukket.

Der tilføjes flere menupunkter til menuerne "Indstillinger" og "Indstillinger, Miele@home".

Sørg for, at det trådløse netværks signalstyrke er tilstrækkeligt kraftigt på opvaskemaskinens opstillingssted.

Der er flere muligheder for at integrere opvaskemaskinen i det trådløse netværk.

Indstillinger

Scan & Connect udføres

Proceduren for første ibrugtagning blev udført, uden at Miele@home er opsat.

- Scajn QR-koden.

Når Miele App er installeret og en Miele-brugerkonto er oprettet, ledes direkte videre til tilslutning til netværket.

Hvis Miele App ikke er installeret endnu, ledes videre til Apple App Store® eller Google Play Store™.

- Installer Miele App og opret en Miele-brugerkonto.
- Scajn QR-koden igen.

Miele App guider dig gennem opsætningen.



Forbind via app

Miele-appen kan hentes gratis i Apple App Store® eller i Google Play Store™.



- Vælg menupunktet Forbind via app, og bekræft med OK.
- Følg brugervejledningen i appen.

Når opvaskemaskinen er forbundet med husets trådløse netværk, kan der fx udføres følgende handlinger via appen:

- fjernbetjening af opvaskemaskinen
- aflæsning af informationer om opvaskemaskinens driftstilstand

- aflæsning af anvisninger om opvaskemaskinens programafvikling
- opret et Miele@home-netværk med flere wi-fi-kompatible Miele-husholdningsprodukter

Forbind via WPS

Alternativt til netværkstilslutning ved hjælp af Miele App kan opvaskemaskinen tilsluttes via WPS (Wireless Protected Setup).

Den trådløse router skal være WPS-kompatibel (WiFi Protected Setup).

- Vælg menupunktet Forbind via WPS, og bekræft med OK.
- Bekræft meldingen Tryk på WPS-tasten med OK.
- Aktiver funktionen WPS på routeren inden for 2 minutter.
- Hvis der kunne oprettes forbindelse, bekræftes meldingen med OK.

Hvis der ikke kunne etableres forbindelse, kan det skyldes, at WPS ikke blev aktiveret hurtigt nok på routeren. Gentag ovenstående trin.

Deaktiver

Hvis wi-fi-modulet på opvaskemaskinen ikke ønskes benyttet, kan modulet slukkes.

- Vælg menupunktet Deaktiver.

I menu Miele@home vises i stedet for Deaktiver menupunkt Aktiver.

Aktiver

Hvis opvaskemaskinen skal forbindes med det trådløse netværk, kan wi-fi-modulet tændes.

- Vælg menupunktet *Aktiver*.

I menu *Miele@home* vises i stedet for *Aktiver* menupunkt *Deaktiver*.

Forbindelsesstatus vises

Man kan få opvaskemaskinens aktuelle forbindelsesstatus til opvaskemaskinen vist.

- Vælg menupunktet *Forbindelsesstatus*, og bekræft med *OK*.
- Med sensortast $\vee\wedge$ kan skiftevis styrken på wi-fi-signalet, navnet på routeren og IP-adressen blive vist.
- Bekræft i givet fald meldingerne med *OK*.

Tilslut igen

Menupunktet vises først, når opvaskemaskinen har været tilsluttet til det trådløse netværk.

Forbind via app

- Vælg menupunktet *Forbind via app*.
- Følg brugervejledningen i appen.

Forbind via WPS

- Vælg menupunktet *Forbind via WPS*.
- Følg anvisningerne i displayet.

Tilbage til standardindst.

Menupunktet vises først, når opvaskemaskinen har været tilsluttet til det trådløse netværk.

Alle wi-fi-modulets indstillinger kan stilles tilbage til standardindstilling under dette menupunkt.

Nulstil netværkskonfigurationen, hvis opvaskemaskinen skal bortskaffes eller sælges, eller hvis en brugt opvaskemaskine tages i brug. Kun på denne måde sikres det, at alle personlige data er fjernet, og den tidligere ejer ikke længere har adgang til opvaskemaskinen.

- Vælg menupunktet *Tilbage til standardindst.*, og bekræft med *OK*.

Indstillinger

MobileControl

Menupunktet vises kun, hvis opvaskemaskinen er forbundet med det trådløse netværk (se afsnittet Indstillinger, Miele@home).

Hvis tilvalget MobileControl permanent skal deaktiveres, kan det indstilles under dette menupunkt. Sensortasten  *Mobile Start* kan ikke længere vælges, før indstillingen igen kan ændres.

Også selv om tilvalget MobileControl er deaktiveret, kan det blive vist igen via Miele App, Produktoplysninger. Der kan ikke startes et program eller foretages ændringer i indstillingerne.

RemoteUpdate

Menupunktet RemoteUpdate vises og kan kun vælges, hvis forudsætningerne for anvendelse af Miele@home er opfyldt (se afsnittet Første ibrugtagning, Miele@home).

Via RemoteUpdate (fjernopdatering) kan opvaskemaskinens software opdateres. Hvis der findes en opdatering til opvaskemaskinen, downloades denne automatisk af opvaskemaskinen. Opdateringen installeres ikke automatisk, men skal startes manuelt.

Hvis en opdatering ikke installeres, kan opvaskemaskinen anvendes som normalt. Miele anbefaler dog, at opdateringen installeres.

Aktivering/Deaktivering

RemoteUpdate er som standard aktiveret. En tilgængelig opdatering downloades automatisk og skal startes manuelt.

Deaktiver RemoteUpdate, hvis opdateringen ikke skal downloades automatisk.

Forløb for RemoteUpdate

Informationer om indhold og omfang af en RemoteUpdate vises i Miele-appen.

Når der er en tilgængelig opdatering, vises det i opvaskemaskinens display.

En opdatering kan installeres med det samme eller udskydes til senere. Opfordringen vises da, når opvaskemaskinen tændes igen.

Deaktiver RemoteUpdate, hvis en opdatering ikke ønskes installeret,

Opdateringen kan vare nogle minutter.

Vær opmærksom på følgende ved RemoteUpdate (fjernopdatering):

- Så længe der ikke vises nogen melding, er ingen RemoteUpdate (fjernopdatering) tilgængelig.
- En installeret opdatering kan ikke fortrydes.
- Sluk ikke opvaskemaskinen under opdateringen. Ellers afbrydes opdateringen og bliver ikke installeret.
- Visse softwareopdateringer kan kun gennemføres af Miele Service.

SmartStart

Menupunktet vises kun, hvis opvaskemaskinen er forbundet med det trådløse netværk (se afsnittet Indstillinger, Miele@home).

Med funktionen SmartStart kan opvaskemaskinen automatisk startes på et tidspunkt, hvor energiforsyningsselskabets strømtarif er særligt gunstig.

Til denne funktion kan du have brug for ekstra, teknisk tilbehør.

Når SmartStart Accepteres er aktiveret, vises ikke længere det valgte program EcoStart, men SmartStart i Timeren ☺. Opvaskemaskinen startes da inden for det angivne tidsrum af et signal, der sendes fra energiforsyningsselskabet. Hvis der ikke sendes et startsignal fra energiforsyningsselskabet inden senest mulige starttidspunkt, starter opvaskemaskinen automatisk.

Indstillinger

EcoStart

Til opvask med så lave omkostninger som muligt kan funktionen EcoStart anvendes for at udnytte evt. tidsvariable strømtakster (se afsnittet Tilvalgsfunktioner, Timer). Med denne funktion kan opvaskemaskinen sættes til automatisk at starte på tidspunkter, hvor strømtaksterne er lavest.

For at udnytte denne funktion skal der først indstilles op til 3 strømtakstidsrum, som opvaskemaskinen kan starte inden for. Disse tidsrum kan tildeles forskellige prioriteter. Tidsrummet med den billigste strømtakst får prioritet 1.

Oplysninger om de gunstigste strømtakster fås ved henvendelse til energiforsyningsselskabet i tilfælde af, at de har forskellige strømtakster i forskellige tidsrum.

Når strømtaksttiderne er indstillet, kan det ønskede seneste sluttidspunkt for hvert programforløb indstilles med funktionen EcoStart.

Opvaskemaskinen starter automatisk, når strømtaksten er mest gunstig. Programmet er senest afsluttet på det indstillede sluttidspunkt.

Strømtaksttider indstilles

Inden funktionen EcoStart kan udnyttes, skal der være indstillet mindst et strømtakstidsrum.

- Vælg med sensortasterne \vee/\wedge et strømtakstidsrum T1-T3, der skal indstilles, og bekræft med *OK*.

Starten på den valgte strømtaksttid vises, og time-talblokken er markeret.

- Indstil timerne og minutterne for starttidspunktet med sensortasterne $+/-$, og bekræft begge med *OK*.

Afslutningen på den valgte strømtaksttid vises, og time-talblokken er markeret.

- Indstil timerne og minutterne for sluttidspunktet med sensortasterne $+/-$, og bekræft begge med *OK*.

Strømtaksttiden gemmes, og den tilhørende prioritet vises.

- Indstil den ønskede prioritet med sensortasterne \vee/\wedge , og bekræft med *OK*.
- Bekræft meldingen med *OK*.

Strømtaksttiden er nu aktiveret.

Strømtaksttider ændres

Starttidspunktet, sluttidspunktet eller prioriteten for et strømtaksttidsrum kan ændres.

- Vælg med sensortasterne \vee/\wedge et strømtaksttidsrum T1-T3, der skal ændres, og bekræft med *OK*.
- Vælg indstillingen, der skal ændres, og bekræft med *OK*.
- Vælg indstillingen med sensortasterne $+/-$, og bekræft med *OK*.
- Bekræft meldingen med *OK*.

Ændringen er nu gemt.

Strømtaksttider slettes

Indstillingerne for et strømtaksttidsrum kan slettes, hvorved denne tidszone deaktiveres i funktionen *EcoStart*.

- Vælg med sensortasterne \vee/\wedge et strømtaksttidsrum T1-T3, der skal slettes, og bekræft med *OK*.
- Vælg fx *Slet T1*, og bekræft med *OK*.
- Vælg fx *Slet T1?*, og bekræft med *OK*.

Indstillingerne for den valgte strømtaksttid nulstilles.

- Bekræft meldingen med *OK*.

Strømtaksttiden er nu slettet.

Visning forbrug (EcoFeedback)

Det kan indstilles, om energi- og vandforbrug for det aktuelle program skal vises. Det forventede forbrug vises før et programforløb, og det faktiske forbrug vises ved programmets afslutning (se afsnittet *Miljøvenlig opvask, Visning for forbrug EcoFeedback*).

Displaylysstyrke

Displayets lysstyrke kan indstilles i 7 trin.

Indstillinger

Lydstyrke

Når signallydene er aktiveret, høres signallyde ved afslutning af et opvaskeprogram eller ved evt. fejl.

Signallyde i tilfælde af fejl

Advarselstonen ved fejl lyder 4 gange i intervaller med en kort pause.

Advarselstonen i tilfælde af fejl kan ikke frakobles.


Signallyde

Signallydene ved programslut lyder 4 gange i intervaller med en kort pause.

Signallydene ved programslut kan indstilles på 7 lydstyrketrin, eller de kan frakobles. Hvis der ikke er valgt et trin, er signallydene frakoblet.

Tastelyd

Hver berøring af en tast bekræftes med et akustisk signal.

Tastelydens lydstyrke kan indstilles på 7 forskellige trin. Hvis der ikke er valgt et trin, er tastelyden frakoblet (undtagen ved sensortast  *Tænd/sluk*).

Velkomstmelodi

Når opvaskemaskinen tændes og slukkes, afspilles en kort melodi.

Afspilningen af melodien kan deaktiveres.

Påmindelser påfyldning


Påmindelse om påfyldning af salt og afspændingsmiddel skal altid være tilkoblet - også ved brug af kombiopvaskemidler.

Miele anbefaler altid at påfylde filter-salt og afspændingsmiddel - også ved brug af kombiopvaskemidler.

AutoOpen


I nogle programmer åbnes døren automatisk på klem ved programslut for at forbedre tørringen.

Denne funktion kan også frakobles. I de fleste tilfælde har dette dog en negativ indvirkning på tørringen.

 Risiko for beskadigelser ved dør, der automatisk åbner.

Døren kan automatisk åbnes ved programslut.

Sørg for at holde dørens åbningsområde frit.

 Beskadigelser som følge af vanddamp.

Vanddamp kan beskadige sarte køkkenmoduler, hvis døren åbnes efter programslut, og blæseren ikke arbejder videre.

Hvis den automatiske døråbning er frakoblet, og døren alligevel ønskes åbnet efter programslut, skal den åbnes helt.

2. mellemskyl

Denne funktion kan vælges for at øge programmernes opvaskeeffekt med et 2. mellemskyl.

Ved aktivering af denne funktion kan vandforbruget stige.

Når denne funktion er tilkoblet, gælder den for alle programmer (undtagen i programmet *ECO*), til den frakobles igen.

BrilliantLight

Opvaskemaskinen er udstyret med en indvendig belysning.

Når døren er åben, slukker lyset automatisk efter 15 minutter.

Belysningen i opvaskemaskinen kan også frakobles permanent.

Indstillinger

Hygiejnecyklus

Hvis der overvejende anvendes opvaskeprogrammer med lave opvasketemperaturer (< 50 °C), er der risiko for kim- og lugtdannelse i opvaskebeholderen (se afsnittet Rengøring og vedligeholdelse, Hygiejnecyklus).

Når denne funktion er aktiveret, vises der efter flere programforløb med lav temperatur en melding om, at det anbefales at gennemføre et program med høj temperatur.

Vandreservoir

Denne opvaskemaskine er udstyret med et vandreservoir (se afsnittet Miljøbeskyttelse, EcoTech-vandreservoir).

Tøm manuelt

Vandreservoir kan tømmes manuelt, fx ved længere pause i brugen eller ved transport af opvaskemaskinen.

- Kontroller, at opvaskemaskinen er tilsluttet korrekt.
- Vælg menupunktet Tøm manuelt.

Processen starter straks.

Vandtilslutning

Du kan indstille typen af den aktuelle vandtilslutning og styre funktionen af vandreservoir.

- Hvis der vælges **Automatik**, genkender opvaskemaskinen, hvilken vandtilslutning der anvendes i øjeblikket, og vælger automatisk den korrekte indstilling.
- Vælg **Koldt vand**, hvis du har en koldt vandtilslutning og ønsker at bruge vandreservoir hele tiden.
- Vælg **Varmt vand**, hvis du har en varmt vandtilslutning og ikke ønsker at bruge vandreservoir.

Informationer

Du kan få vist følgende informationer om din opvaskemaskine:

- Driftstimer (se også afsnittet Valgmuligheder, Visning af driftstimer)
- Programforløb
- Samlet forbrug
- Fejllager
- Typeskilt
- Softwareversion

Forhandler

Kun til forhandlere.

Opvaskemaskinen er udstyret med en demo-mode til udstillingsbrug.

Standardindstilling

Alle opvaskemaskinens indstillinger kan stilles tilbage til standardindstilling.

Indstillingerne for det trådløse modul (hvis det findes) skal nulstilles separat (se afsnittet Indstillinger, Miele@home).

- Vælg Nulstil, og bekræft med *OK*.

Ophavsrettigheder og licenser til kommunikationsmodulet

Til betjening og styring af kommunikationsmodulet anvender Miele egen eller tredjeparts software, der ikke falder under en såkaldt open source-licensbetingelse. Softwaren/softwarekomponenterne er ophavsretsligt beskyttet. Miele og tredjeparts ophavsrettigheder skal respekteres.

Desuden indeholder kommunikationsmodulet softwarekomponenter, som distribueres under open source-licensbetingelser. De indeholdte open source-komponenter og tilhørende ophavsretlige påtegninger, eksemplarer af de aktuelt gældende licensbetingelser samt eventuel øvrig information kan tilgås lokalt via IP gennem en webbrowser (<https://<ip adresse>/Licenses>). De heri indeholdte regler for erstatningsansvar og garanti for open source-licensbetingelser gælder udelukkende i forhold til respektive rettighedsindehaver.

Energispareråd

Denne opvaskemaskine er yderst vand- og energibesparende.

Den kan endog blive endnu mere økonomisk, hvis nedenstående råd følges:

- Maskinel opvask er som regel mere økonomisk end manuel opvask.
- Det er ikke nødvendigt at skylle af under rindende vand.
- Udnyt altid pladsen i kurvene fuldt ud, dog uden at overfylde maskinen. På den måde vaskes mest økonomisk op.
- Vælg et opvaskeprogram, der passer til den pågældende form for service og tilsmudsningsgraden (se afsnittet Programoversigt).
- Vælg programmet *ECO* til energibesparende opvask. Dette program er mht. det kombinerede energi- og vandforbrug det mest effektive til opvask af normalt snavset service.
- Vælg ved varmtvandstilslutning programmet *SolarSpar* (se afsnittet Installation, Varmtvandstilførsel). I dette program opvarmes opvaskevandet ikke.
- Følg anvisningerne om dosering af opvaskemiddel nøje.
- Reducer ved manuel dosering af opvaskemiddel mængden af flydende opvaskemiddel og opvaskemiddel i pulverform med $\frac{1}{3}$, hvis kurvene kun er halvt fyldte.

Visning af forbrug EcoFeedback

Ved brug af funktionen 'Visning af forbrug' vises oplysninger om opvaskemaskinens energi- og vandforbrug (se afsnittet Indstillinger, Visning af forbrug).

I displayet vises følgende informationer:

- en forbrugsprognose inden programstart
- det faktiske forbrug efter afslutning af program
- opvaskemaskinens totale forbrug

1. Forbrugsprognose:

Efter valg af et program vises først programnavnet og derefter i nogle sekunder det forventede energi- og vandforbrug Δ .

Forbrugsprognosen vises som et bjælke-diagram. Jo flere streger (■■■), der vises, desto mere strøm eller vand bliver der brugt.

Værdierne ændres afhængig af valgt program, programtilvalg, opstillingsforhold og servicemængde.

Displayet skifter automatisk fra forbrugsdiagnose til visning af resttid.

Forbrugsdiagnosen er tilkoblet ved levering. Den kan dog frakobles (se afsnittet Indstillinger, Visning af forbrug).

2. Forbrug vises

Ved programslut kan man få vist det faktiske energi- og vandforbrug for det afviklede program.

- Bekræft meldingen Forbrug (OK) med OK.

Når opvaskemaskinen slukkes efter afslutning af et program, slettes programmets faktiske forbrugsdata.

3. Samlet forbrug

Man også få vist det samlede vand- og energiforbrug for alle opvaskemaskinens opvaskeforløb (se afsnittet Indstillinger, Informationer).

Vandreservoir


Denne opvaskemaskine er udstyret med et vandreservoir, hvori vandet forvarmes og opbevares til opvaskeprocessen for at spare energi. Henimod afslutningen af en opvaskeproces fyldes vandreservoirret igen med vand, som gemmes her indtil næste opvaskeproces.

Hvis du ikke ønsker at bruge denne funktion, kan du slå den fra ved at indstille **Varmt vand** som vandtilslutning (se afsnittet **Indstillinger, Vandtilslutning**).

Hvis opvaskemaskinen har været afbrudt fra strømtilførslen i længere tid, eller vandet i vandreservoirret ikke har været benyttet i flere uger, pumpes vandet af hygiejniske årsager automatisk ud.

Denne proces varer nogle minutter og startes også ved slukket opvaskemaskine og åbnet dør.

Kontroller, at opvaskemaskinen er tilsluttet korrekt.

Ved tømning af vandreservoirret er displayet mørkt. Ved tryk på sensortast  vises meldingen **Vandreservoir tømmes** i displayet. Yderligere funktioner kan ikke anvendes under dette forløb.

Den automatiske tømning kan ikke afbrydes.

Vand- og energiforbruget er øget i det efterfølgende program.

Vandreservoirret kan også tømmes manuelt, hvis opvaskemaskinen skal transporteres, fx ved flytning (se afsnittet **Indstillinger, Vandreservoir**).


Det er kun muligt at anvende vandreservoirret i forbindelse med koldt-vandtilslutning.

Ved at vælge varmtvandtilslutning (se afsnittet **Indstillinger, Vandtilslutning**) deaktiveres vandreservoir.

Generelle anvisninger

Fjern større madrester fra servicet.

Det er ikke nødvendigt at skylle af under rindende vand!

 Skader forårsaget af aske, sand, voks, smøremidler eller maling.

Disse stoffer tilsmudser opvaskemaskinen og kan ikke fjernes igen.

Vask ikke service med disse tilsmudsninger op i opvaskemaskinen.

Madvarer, som fx gulerødder, tomater eller ketchup kan indeholde naturlige farvestoffer. Hvis større mængder af disse farvestoffer kommer ind i opvaskemaskinen, kan de misfarve plastservice og opvaskemaskinens plastdele. Plastdelenes stabilitet påvirkes ikke af denne misfarvning.

Også opvask af sølvbestik kan give misfarvning af plastdele.

Al service kan anbringes hvor som helst i opvaskemaskinen. Følg dog nedenstående anvisninger:


- Service og bestik må ikke ligge tæt og dække for hinanden.
- Anbring servicet således, at alle flader bliver overspulet med vand. Kun på den måde bliver servicet helt rent.
- Anbring servicet, så det står fast.
- Kopper, glas, gryder o.l. anbringes i kurven med åbningen nedad.
- Høje, slanke, hule genstande placeres i kurvens midterste område. Der nås de bedst af vandstrålerne.
- Stil om muligt genstande med dyb bund skråt, så vandet kan løbe fra.
- Spulearmene må ikke blokeres af for høje genstande eller af dele, der stikker gennem kurven. Foretag eventuelt kontrol ved at dreje spulearmene med hånden.
- Vær opmærksom på, at små genstande kan falde ned gennem kurvene. Læg derfor små dele, f.eks. låg, i 3D MultiFlex-skuffen.

Opvaskemaskinen fyldes

Ikke-egnet service

- Bestik og service med dele af træ: Træet tørrer ud og bliver grimt. Desuden kan den lim, der er anvendt, ikke tåle opvask i opvaskemaskine. Det kan få træskafterne til at løsne sig.
- Kunstgenstande som antikke, værdifulde vaser eller glas med dekoration kan ikke tåle opvask i opvaskemaskine.
- Plastdele af ikke-varmebestandigt materiale: Disse dele kan blive deformere.
- Kobber-, messing-, tin- og aluminiumsgenstande: Disse kan blive misfarvede eller matte.
- Glasurdekorationer: Disse kan blive blege, når de har været i opvaskemaskine mange gange.
- Sarte glas og krystalgenstande: Disse kan blive uklare efter længere tids brug.

Sølv


 Skader på grund af uegnet opvaskemiddel.

Sølv kan blive uopretteligt beskadiget, hvis der bruges uegnede rengøringsmidler.

Sølv og aluminium kan blive misfarvet ved kontakt med svovlholdige madvarer. Dertil hører fx æggeblomme, løg, mayonnaise, sennep, bælgfrugter, fisk, fiske-lage og marinader.

Sølv, der er pudset med **sølvpudsemiddel**, kan efter opvask i maskine stadig være lidt fugtigt eller plettet, da vandet ikke løber af som en hinde.

Tip: Det må da tørres med et viskestykke.

 Skader på grund af kaustisk alkalisk opvaskemiddel.

Der kan opstå skader på aluminiumsdele (fx fedtfilteret fra emhætter). I ekstreme tilfælde er der fare for en eksplosionsagtig kemisk reaktion (fx knaldluftreaktion).

Til aluminiumsgenstande (fx fedtfiltere) må der ikke anvendes stærkt ætsende alkaliske opvaskemidler beregnet til brug i erhvervsopvaskemaskiner.

Tip: Anvend service og bestik, der kan tåle maskinopvask.

Glasbeskyttelse

- Glas kan blive matte, når de har været i opvaskemaskine mange gange. Anvend derfor programmer med lave temperaturer til sarte glas (se afsnittet Programoversigt). Faren for at de bliver matte, vil da være mindre.
- Køb glas, der er egnede til opvask i opvaskemaskine (fx Riedel-glas).
- Anvend opvaskemiddel med særlige glasbeskyttelsesstoffer.

Overkurv (afhængig af model)

Se også afsnittet: Opvaskemaskinen fyldes, Eksempler på, hvordan opvaskemaskinen fyldes.

Overkurven fyldes

⚠ Skader som følge af udtrængende vand.

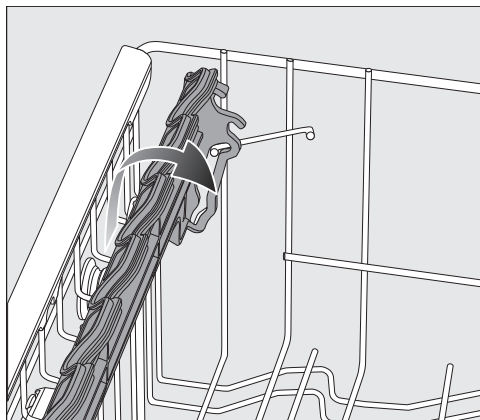
Ved opvask uden overkurv kan der løbe vand ud af opvaskemaskinen.

Vask kun op med isat overkurv (undtagen i programmet Uden overkurv, hvis det forefindes).

- Anbring små, lette og sarte genstande såsom underkopper, kopper, glas, dessertskåle osv. i overkurven. En lav gryde kan også anbringes i overkurven.
- Anbring lange genstande såsom suppeskeer, grydeskeer og lange knive på tværs forrest i overkurven.

FlexCare glas- og kophylde fyldes

Der kan anbringes kopper, små skåle eller andre flade genstande på FlexCare glas- og kophylden. Glas kan stilles stabilt op ad klaphylden.

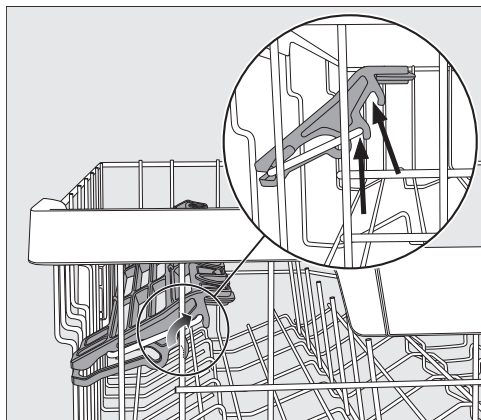


- Klap klaphylden ned.
- Hvis du vil placere høje genstande, skal du klappe klaphylden op.

Opvaskemaskinen fyldes

FlexCare-klaphylde indstilles

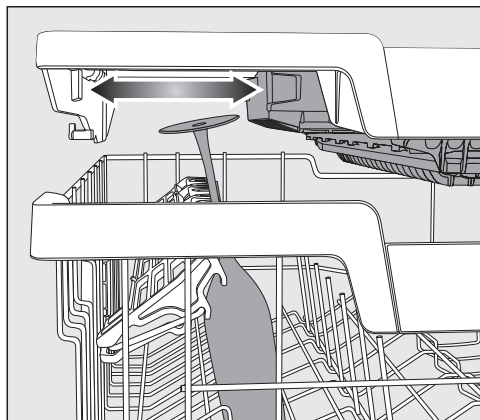
Klaphyldens højde og dybde kan indstilles i 2 trin. Derved kan høje servicedele anbringes under klaphylden, og større fade lægges ovenpå.



- Træk klaphylden opad, og sæt den på plads igen i den ønskede position (se pilene).

FlexCare-klaphyldens silikoneelementer fyldes

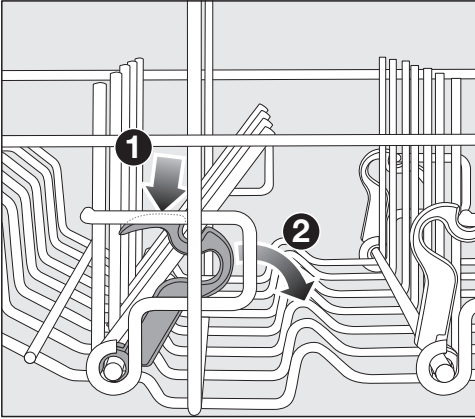
Silikoneelementerne på klaphylden sikrer en stabil placering af især langstilke-glas.



- Klap klaphylden ned, og stil glassene op ad den i åbningerne.
- Flyt om nødvendigt den venstre indsats på 3D-MultiFlex-bestikbakken, for at få plads til høje glas (se afsnittet Bestik, 3D-MultiFlex-bestikbakken).

Spirene i stavindsatsen klappes ned

I de to forreste spirrækker kan hvert andet spir klappes ned for bedre at kunne anbringe større servicedele, fx yoghurt-skåle.



- Tryk den gule arm ned **1**, og klap det mørkegrå spir ned **2**.
- Anbring skåle lodret i spirrækken.

Opvaskemaskinen fyldes

Overkurven indstilles

For at få mere plads til høje genstande i over- eller underkurven kan man indstille overkurven i 3 positioner med hver 2 cm forskel i højden.

Overkurven kan også indstilles på skrå, så vandet bedre kan løbe ud af fordybninger i servicet. Vær opmærksom på, at kurven skal kunne skubbes frit ind i opvaskemaskinen.

- Træk overkurven ud.

Overkurven indstilles opad:

- Træk kurven opad, indtil den går i hak.

Overkurven indstilles nedad:



- Træk armene på siderne af kurven opad.
- Indstil den ønskede position, og lås armene fast igen.

Indstil overkurven, så den midterste spulearm ikke blokeres af høje servicedele i underkurven.

Underkurv (afhængig af model)

Se også afsnittet: Opvaskemaskinen fyldes, Eksempler på, hvordan opvaskemaskinen fyldes.

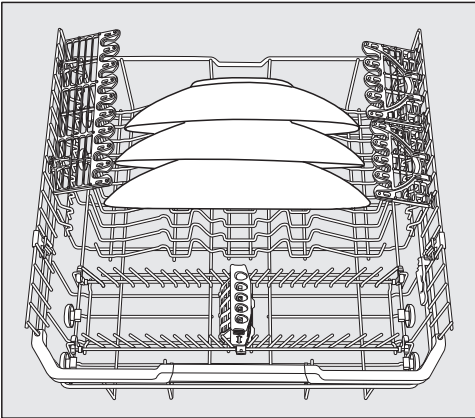
Underkurven indstilles

- Store og tunge genstande som tallerkener, fade, gryder, skåle osv. placeres i underkurven.

Glas, kopper, små tallerkener og underkopper kan også anbringes i underkurven.

MultiComfort-område fyldes

Det bageste område af underkurven kan anvendes til kopper, glas, tallerkener og gryder.



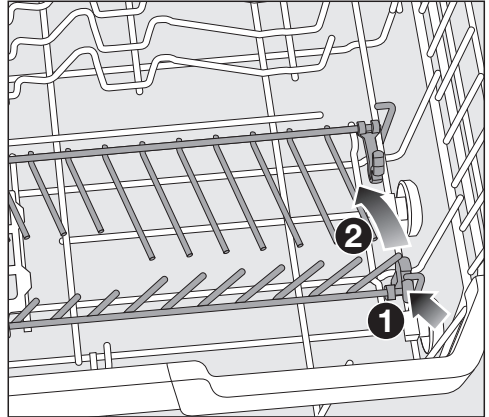
- Stil særligt store tallerkener i midten af underkurven.

Tip: Ved at vippe tallerkenerne, kan der skaffes plads til tallerkener med en diameter på op til 35 cm.

Spirene i stavindsatsen klappes ned

De forreste spirrækker anvendes til tallerkener, suppetallerkener, fade, skåle og underkopper.

Rækkerne i stavindsatsen kan klappes ned, så der bliver mere plads til store genstande, som fx gryder, pander og skåle.



- Tryk den gule arm ned ①, og klap rækken ned ②.

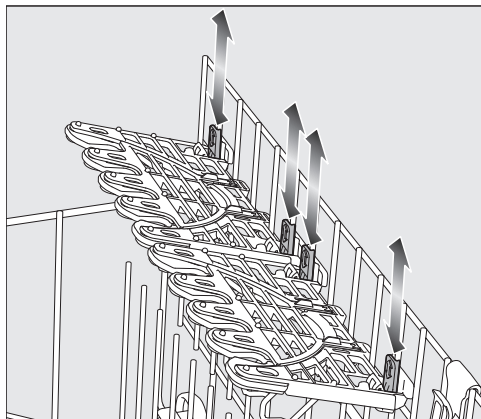
Opvaskemaskinen fyldes

FlexCare Glass & Bottle

Glas- og flaskeholdere bruges til vask af høje vinglas og høje.

FlexCare Glass & Bottle indstilles

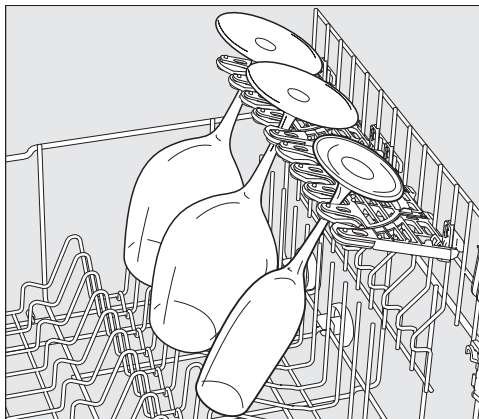
Glas- og flaskeholderne kan indstilles i højden i 2 positioner.



- Skub glas- og flaskeholderne til den ønskede højde, indtil de går i hak i øverste eller nederste position.
- Hvis der skal anbringes højt service, klappes glas- og flaskeholderne op.

Glasholderne fyldes

Silikoneelementerne giver sikkert og stabilt hold til sart, langstilkede glas.



- Klem stilken på fx vinglas, champagneglas eller ølglas fast i åbningerne på glasholderne.

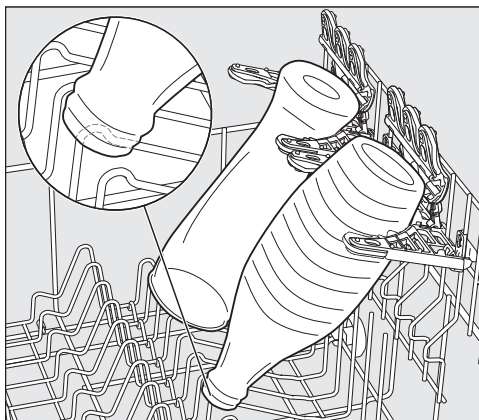
Opvaskemaskinen fyldes

FlexCare Glass & Bottle fyldes

Glas- og flaskeholderne sikrer, at høje glas og beholdere som fx pilsnerglass, flasker og vaser står stabilt.



- Hvis der skal anbringes højt service, klappes glas- og flaskeholderne op.



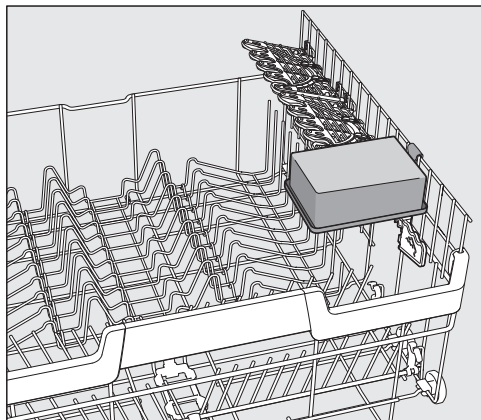
- Lad servicet læne op ad holderne.

Tip: De bedste rengøringsresultater opnås ved at bruge tilvalget BottleClean (se afsnittet Tilvalg, BottleClean).

Opvaskemaskinen fyldes

MultiClip

Med MultiClips kan let service fastgøres, fx plastservice.



- Sæt lette servicedele fast på MultiClips.

Sørg for, at servicet ikke blokerer for den midterste spulearm.

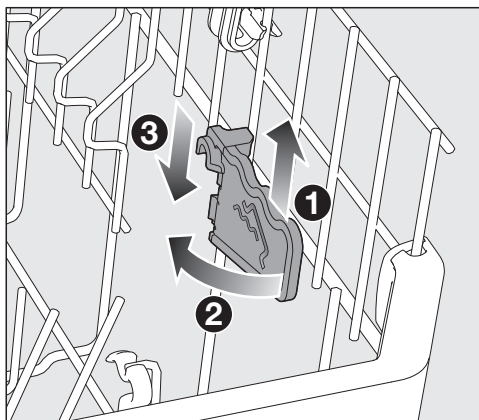
XL-Assist

XL-Assist bruges til at støtte store genstande som fx pander og gryder.

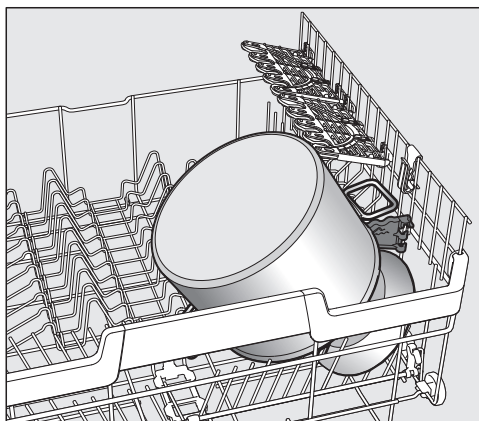
Det gør det muligt at vippe servicet for at opnå en bedre tørring. Mindre fade kan placeres under de store fade.

XL-Assist fyldes

Klap XL-Assist ned, og læn stort service op ad den.



- Løft XL-Assist en smule **1**, fold klap ned **2**, og fastgør den i den nye position **3**.



- Lad stort service læne op ad XL-Assist.

StrawClean

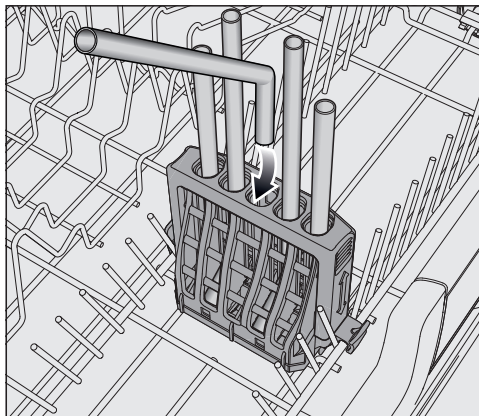
Du kan placere 5 lige eller letvinklede sugerør med en maksimal udvendig diameter på 12 mm i sugerørsholderen.

10-25 cm lange sugerør står særligt stabilt.

Optimal rengøring opnås med sugerør af glas eller plast med en indvendig diameter på over 6 mm.

Tip: For at opnå de bedste rengøringsresultater skal du bruge et program med fors skyl (se afsnittet Programoversigt).

StrawClean fyldes



- Anbring vinklede sugerør med den korte ende nedad.

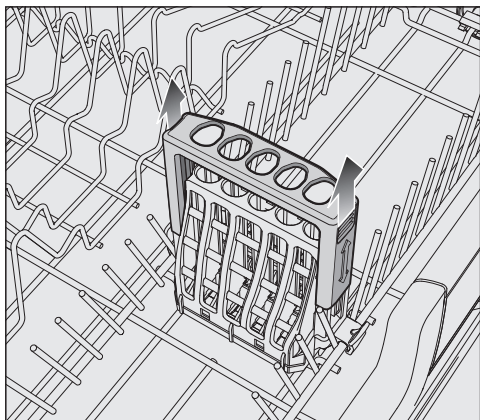
Vandstrålerne i den midterste spulearm skal kunne skylle gennem sugerørene.

Sorter større tallerkener i den nederste kurv, så sugerørene i StrawClean ikke er dækket.

Opvaskemaskinen fyldes

Indstil StrawClean

Den indstilleige bøjle på StrawClean sikrer, at sugerørene står sikkert. Især længere sugerør er særligt beskyttede på denne måde.

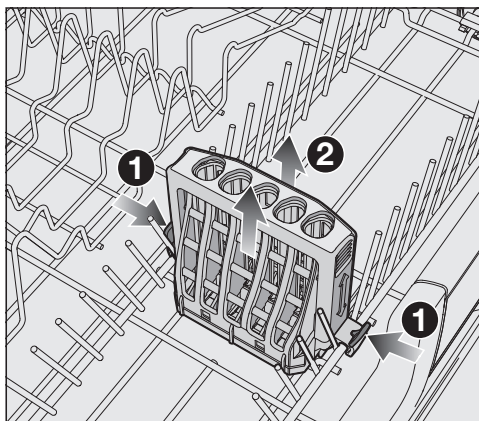


- For at anbringe lange sugerør skal du trække bøjlen på StrawClean opad, indtil bøjlen låses i den øverste position.
- Tryk bøjlen nedad for at få den i den laveste position.

Indstil overkurven sådan, at den midterste spulearm ikke blokeres af et sugerør.

Fjern StrawClean

Du kan fjerne StrawClean-systemet for at få mere plads i den nederste kurv.



- Tryk tapperne ind på begge sider af StrawClean ① op og fjern den ②.

Når StrawClean er isat, kan den ene side af spirrækkerne ikke klappes ned.

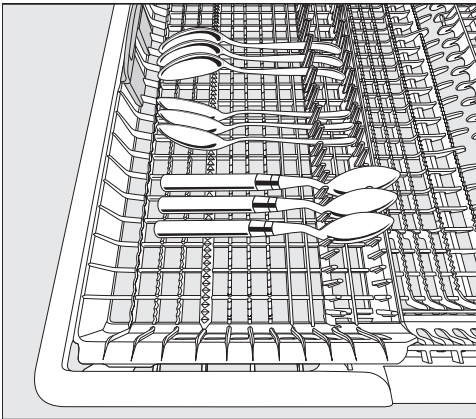
Bestikbakke

Se også afsnittet: Opvaskemaskinen fyldes, Eksempler på, hvordan opvaskemaskinen fyldes.

- Anbring bestikket i 3D-MultiFlex-bestikbakken eller i bestikkurven (afhængig af model).

3D-MultiFlex-bakke fyldes

Hvis man anbringer knive, gaffler og skeer opdelt i forskellige områder, er det lettere, når bestikket skal tages ud igen. Bladet på skeerne lægges på de små tandrækker, så også de sidste rester vand kan dryppe af.



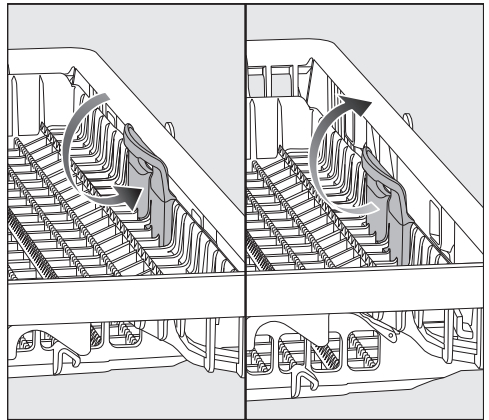
- Hvis skeernes skafter ikke kan ligge mellem holderne, kan skeerne anbringes med bladet mellem holderne.

Skub den venstre indsats ind i midten for at anbringe højere servicedele og langstilkede glas i overkurven (se afsnittet Overkurv, FlexCare kop- og glashyl-dens silikoneelementer fyldes).

I den forsænkede midterdel af bestikbakken kan der anbringes store og lange bestikdele.

Sorter de høje dele (fx kagespader) således, at den øverste spulearm ikke bliver blokeret.

For at give mere plads i den højre del af bestikbakken til store bestikdele eller mindre servicestykker kan den højre indsats indstilles i højden.



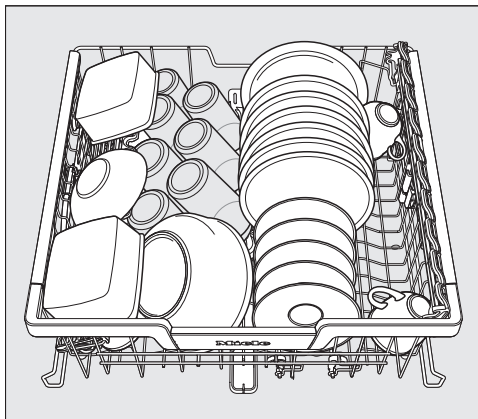
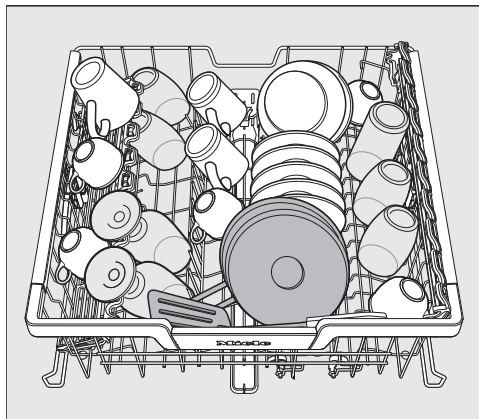
- Tryk indsatsen nedad i det gule greb, indtil den går i hak.

Opvaskemaskinen fyldes

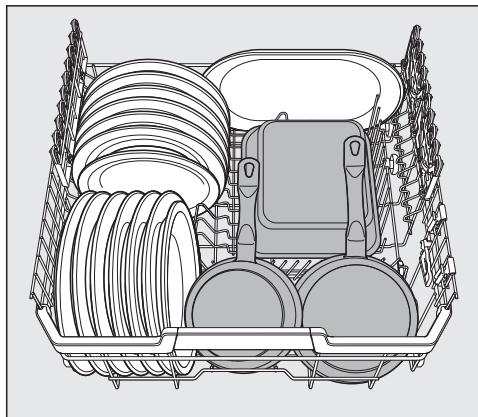
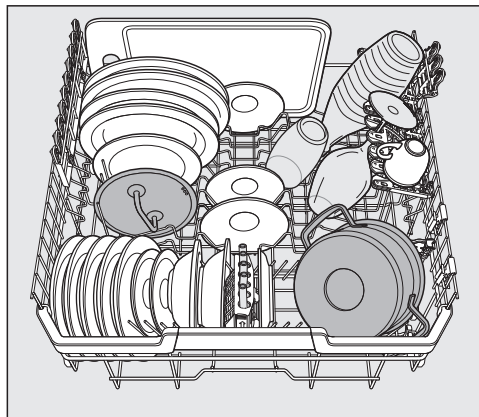
Eksempler på anbringelse (afhængig af model)

Opvaskemaskine med bestikbakke

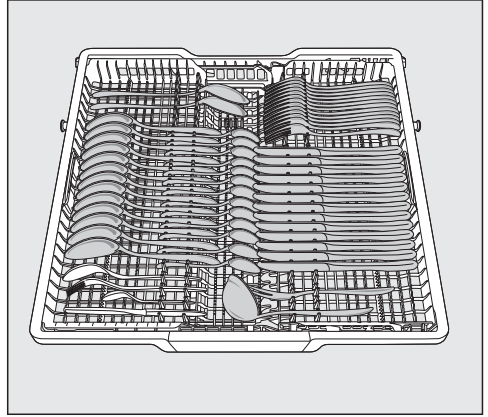
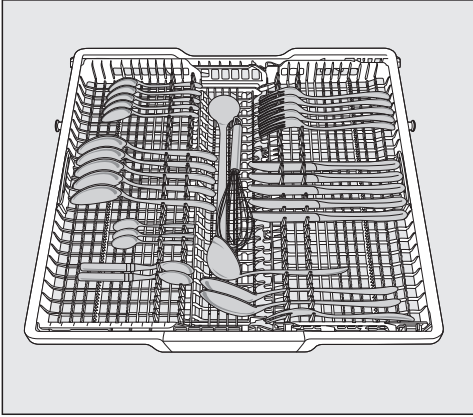
Overkurv



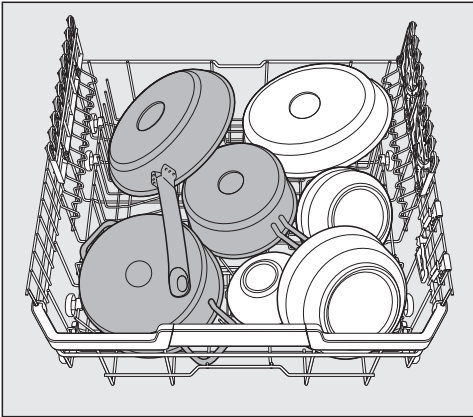
Underkurv



Bestikbakke




Kraftigt tilsmudset service



Opvaskemiddel

Opvaskemiddeltyper

 Skader på grund af uegnet opvaskemiddel.

Anvendelse af opvaskemidler, der ikke er egnet til husholdningsopvaskemaskiner kan forårsage skader på opvaskemaskine eller service.

Anvend kun opvaskemiddel beregnet til husholdningsopvaskemaskiner.

Moderne opvaskemidler indeholder mange virkestoffer. De vigtigste er:

- Kompleksbindere binder vandhårdhed og forhindrer dermed kalkaflejring.
- Alkalitet er nødvendig til opblødning af indtørret snavs.
- Enzymer nedbryder stivelse og opløser protein.
- Iltbaseret blegemiddel fjerner farvede pletter (fx te, kaffe, tomatsovs).

Der fås fortrinsvis mildt alkaliske opvaskemidler med enzymer og iltbaseret blegemiddel.

Der er forskellige former for opvaskemidler.

- Opvaskemiddel i pulverform og som gel doseres forskelligt afhængig af servicemængden og servicets tilsmudsningsgrad.
- Tabs indeholder en opvaskemiddel-mængde, der er tilstrækkelig til de fleste anvendelser.

Ud over normale opvaskemidler findes der produkter med kombifunktion.


Disse produkter indeholder en skyllemiddelfunktion og en afkalkningsfunktion (erstatning for filtersalt).

Anvend kun disse kombiopvaskemidler til det af producenten anbefalede vandhårhedsområde.

Opvaske- og tørreeffekten af disse kombiopvaskemidler er meget forskellig.

Der skal påfyldes filtersalt og afspændingsmiddel, også selv om der anvendes kombiopvaskemidler. Aktiver kontrol-lamperne for påfyldning igen.

De bedste opvaske- og tørreresultater opnås ved anvendelse af opvaskemiddel i forbindelse med separat dosering af salt og afspændingsmiddel.

 Risiko for ætsning som følge af opvaskemidlet.

Opvaskemiddel kan forårsage ætsninger på huden, i øjne, næse, mund og svælg.

Undgå at komme i kontakt med opvaskemidlet.

Undgå at indånde opvaskemiddel i pulverform. Indtag heller ikke opvaskemidlet! Hvis man har indåndet eller indtaget opvaskemiddel, skal man straks søge læge.

Sørg for, at børn ikke kommer i berøring med opvaskemiddel. Der kan være rester af opvaskemiddel i opvaskemaskinen. Hold derfor også børn væk fra den åbne opvaskemaskine. Fyld først opvaskemiddel på lige inden programstart.

Dosering af opvaskemiddel

Opvaskemidlet kan doseres på 2 måder.

Ved automatisk dosering af opvaskemiddel, doserer AutoDos automatisk den nødvendige mængde opvaskemiddel i hvert programforløb, når der er lagt en PowerDisk i rummet (se afsnittet Opvaskemiddel, Automatisk dosering af opvaskemiddel/AutoDos).

Hvis den automatiske dosering af opvaskemidler ikke ønskes benyttet, kan opvaskemidlet doseres manuelt. Før hvert programforløb skal den nødvendige mængde opvaskemiddel da fyldes i opvaskemiddelbeholderen (se afsnittet Opvaskemiddel, Manuel dosering af opvaskemiddel).

Opvaskemiddel

Automatisk dosering af opvaskemiddel/AutoDos

Inden den automatiske dosering af opvaskemiddel kan benyttes, skal der lægges en PowerDisk med opvaskemiddel i pulverform i PowerDisk-rummet.

En PowerDisk indeholder opvaskemiddel til ca. 20 opvaskeforløb, afhængigt af programvalg.


PowerDisks kan købes via Miele's hjemmeside, ved henvendelse til vores kundecenter (kontaktinformation findes på omslaget) eller hos Miele-forhandlere.


⚠ Risiko for ætsning på grund af opvaskemiddelrester.

Opvaskemiddel har en ætsende virkning. Dette kan skade helbredet og beskadige overflader. Ved forkert betjening af AutoDos kan opvaskemiddelrester lande på gulvet foran opvaskemaskinen.


Fjern altid opvaskemiddelrester foran opvaskemaskinen med det samme.

AutoDos aktiveres

- Tænd opvaskemaskinen med sensortasten .
- Før første brug skal bøjlen på låget på AutoDos fjernes og bortskaffes korrekt.
- Læg en PowerDisk i (se afsnit Automatisk dosering af opvaskemiddel/AutoDos, Ilægning af PowerDisk).

Funktionen  AutoDos aktiveres automatisk.

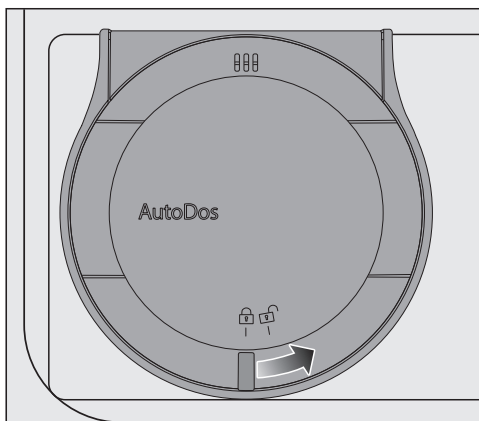
Displayet viser AutoDos aktiveret.


Denne indstilling gælder for alle programmer, og kan til enhver tid ændres med sensortasten  AutoDos.

Hvis der ikke startes et program i løbet af 48 timer, drejes PowerDisk automatisk, så opvaskemidlet ikke klumper. Når opvaskemaskinen er tændt, vises meldingen Pulver-refresh i displayet. Der doseres ikke opvaskemiddel.

Ilægning af PowerDisk

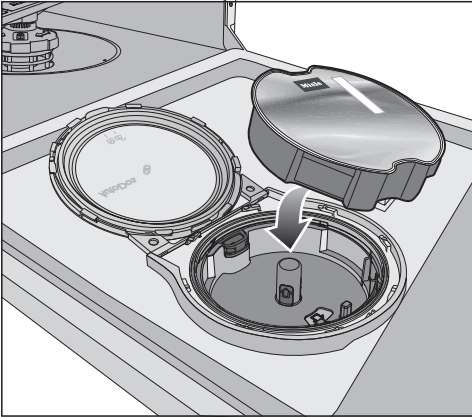
Udskift først PowerDisk, når meldingen PowerDisk tom. Deaktiver AutoDos med OK, vises.



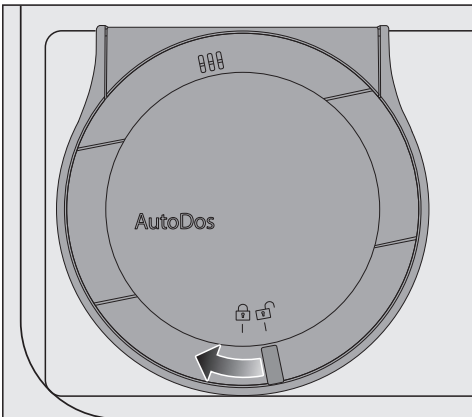
- Åbn dækslet på AutoDos ved at dreje det hen på .


Displayet viser AutoDos-låg åbent.

- Tag den tomme PowerDisk ud.



- Læg den nye PowerDisk i, og tryk den jævnt nedad, til den ligger helt plant.



- Luk dækslet til AutoDos, og drej det, til den gule knap på dækslet står præcist ud for -symbolet.

Dette aktiverer funktionen *AutoDos*.

Hvis PowerDisk ikke er i korrekt startposition, drejes den automatisk.

Vent til processen er færdig, inden programmet startes.

Dækslet til AutoDos skal være lukket, så AutoDos ikke bliver beskadiget.

Luk altid dækslet til AutoDos, inden opvaskemaskinens dør lukkes. Dette kan beskadige AutoDos.

Hvis dækslet til AutoDos er åbent, kan et opvaskeprogram ikke startes.


Opvaskemiddelpulveret skal være tørt, så det ikke klumper.
Fyld ikke væsker i AutoDos-systemet.

Det er ikke tilladt at genopfylde PowerDisk med opvaskemiddel, og garantien vil det tilfælde bortfalde.

For at sikre en optimal funktion af AutoDos, kontrolleres AutoDos, hver gang PowerDisk udskiftes og rengøres om nødvendigt (se afsnittet Rengøring og vedligeholdelse, AutoDos rengøres).

Opvaskemiddel

Manuel dosering af opvaskemiddel

Doser opvaskemidlet manuelt, hvis den automatiske dosering af opvaskemiddel er deaktiveret med sensortast  Auto-Dos.

Opvaskemiddel doseres

Beholderen til opvaskemiddel kan rumme maks. 50 ml opvaskemiddel.

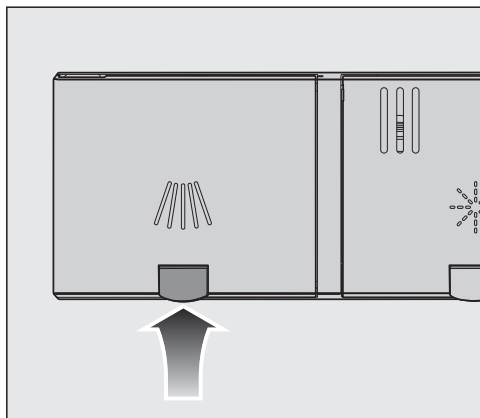
Til hjælp ved doseringen er der anbragt markeringer i beholderen: 20, 30, maks. De angiver den omtrentlige mængde i ml, når døren er åbnet i vandret stilling og ved maks. fyldning.


- Følg doseringsanvisningerne på emballagen.
- Hvis ikke andet er angivet, doseres en opvasketab eller 20-30 ml opvaskemiddel i beholderen, afhængig af hvor snavset servicet er.

Hvis der anvendes mindre opvaskemiddel end angivet, er der risiko for, at servicet ikke bliver helt rent.

Nogle tabs kan ikke opløses helt i programmet *QuickPowerWash* (program *PowerWash + Extra Quick*).

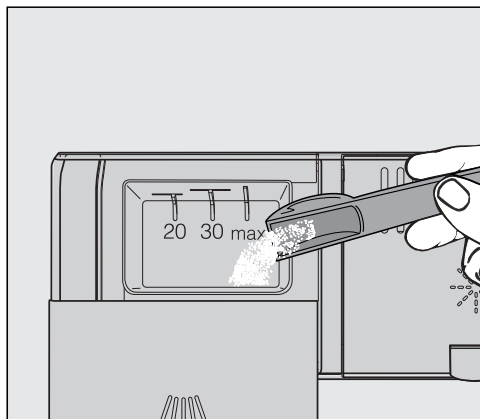
Opvaskemiddel påfyldes



- Løft den gule tast på låget til rengøringsmiddelbeholderen .

Låget springer op.

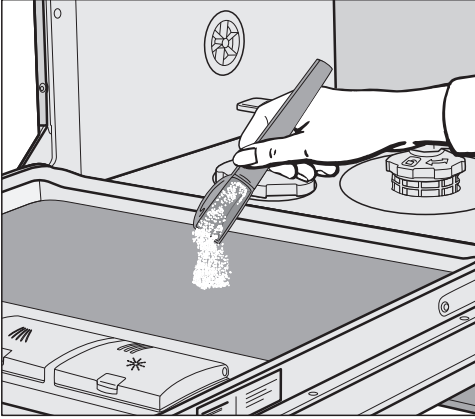
Låget er ligeledes åbent efter et programforløb.



- Fyld opvaskemiddel i beholderen til opvaskemiddel.
- Skub låget til opvaskemiddelbeholderen til, så det går tydeligt i hak.

Låget til opvaskemiddelbeholderen må ikke komme i spænd pga. opvaskemidlet. Det kan bevirke, at låget under programafvikling ikke åbnes. Overfyld ikke rengøringsmiddelbeholderen.



- Deaktiver i givet fald den automatiske dosering af opvaskemiddel/Auto-Dos.
- Luk også opvaskemidelpakningen. Ellers kan midlet klumpe.



- I programmer med forskyl (se afsnittet Programoversigt) kan du anbringe en smule opvaskemiddel indvendigt på døren.

Den daglige drift

Opvaskemaskinen tændes

- Åbn vandhanen, hvis den er lukket.
- Åbn døren.
- Kontroller, om spulearmene kan drejes frit.
- Tryk på sensortast .
Hvis opvaskemaskinen forinden var slukket i mere end 1 minut, skal der trykkes lidt længere tid på sensortasten  (hindrer utilsigtet betjening ved rengøring).

Displayet viser kortvarigt det valgte program, og den tilhørende sensortast lyser.

Derefter vises ligeledes kortvarigt en prognose for forventet energi- og vandforbrug for det valgte program.

Derefter skifter displayet til visning af forventet programtid.

Valg af program

Vælg altid opvaskeprogram ud fra servicets art og tilsmudsningsgrad.

I afsnittet **Programoversigt** er programmerne og deres anvendelsesområder beskrevet.

- Tryk på sensortasten for det ønskede program.

Sensortasten for det valgte program lyser.

Der findes flere programmer under .

- Tryk på sensortasten .

Under menuen Flere programmer vises det første program.

- Vælg det ønskede program med sensortasterne \vee/\wedge i displayet.







Der kan nu vælges tilvalg (se afsnittet Tilvalg).

Ved valg af tilvalg lyser de pågældende sensortaster.

Visning af programtid

Før programstart viser displayet den forventede tid for det valgte program. Under opvaskeforløbet vises ved åbnet dør programmets resttid.

Det pågældende programafsnit vises med et symbol:

-  Afskylning / Iblødsætning
-  Rengøring
-  Mellemskyl
-  Klarskyl
-  Tørring
-  Slut

Den viste programtid kan ændre sig fra gang til gang for det samme program. Den afhænger bl.a. af tilløbsvandets temperatur, afkalkningsanlæggets regenereringscyklus, opvaskemiddeltypen, mængden af service samt af, hvor snavset servicet er.

Når et program vælges for første gang, angives en gennemsnitlig programvarighed, der gælder for koldt vandstilslutning.

De tider, der er angivet i afsnittet Programoversigt, er baseret på maskinfyldning og temperaturer iht. standard.


I hvert programforløb korrigerer styringen programtiden efter tilløbsvandets temperatur og mængden af service.

Et program startes

- Start programmet ved at lukke døren. Bekræft om nødvendigt forinden de viste meddelelser med *OK*.

Den optiske funktionskontrol lyser som bekræftelse på, at et program er startet.

Under et programforløb kan man ved åbnet dør få vist navnet på det igangværende program ved tryk på tasten *OK*.

 Fare for forbrænding på grund af det varme vand.

Under drift kan vandet i opvaske maskinen være varmt.

Hvis det er nødvendigt at åbne døren, mens opvaske maskinen kører, skal dette derfor gøres meget forsigtigt.

Den daglige drift

Programslut

Når et program er slut, blinker den optiske funktionskontrol langsomt, mens døren er lukket, og der høres signallyde, hvis denne funktion er aktiveret.

Den optiske funktionskontrol slukker 10 minutter efter programslut, når døren er lukket.

Programmet er slut, når meldingen


🕒 Slut vises i displayet.

Når funktionen AutoOpen er aktiveret, åbnes døren i nogle programmer på klem (se afsnittet Indstillinger - AutoOpen). Derved forbedres tørringen.

Hvis programmeringsfunktionen Forbrug er tilkoblet, kan man nu få vist det afviklede programs faktiske energi- og vandforbrug (se afsnittet Miljøvenlig opvask - Visning af forbrug EcoFeedback).

Tørreblæseren kører eventuelt videre i nogle minutter efter programslut.

Hvis du ikke er tilfreds med rengørings- eller tørreresultatet, kan funktionerne "Opvask Plus" eller "Tørring Plus" aktiveres for at øge effekten af programmerne (se afsnit "Tilvalg", "Opvask Plus" eller "Tørring Plus").


 Beskadigelser som følge af vanddamp.

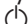
Vanddamp kan beskadige sarte køkkenmoduler, hvis døren åbnes efter programslut, og blæseren ikke arbejder videre.

Hvis den automatiske døråbning er frakoblet (se afsnittet Indstillinger, AutoOpen), og døren alligevel ønskes åbnet efter programslut, skal den åbnes helt.

EnergiManagement


10 minutter efter sidste tryk på en sensortast eller efter programslut slukker opvaskemaskinen automatisk for at spare energi.

Opvaskemaskinen kan tændes igen ved tryk på tasten .


Hvis opvaskemaskinen forinden var slukket i mere end 1 minut, skal der trykkes lidt længere tid på sensortasten  (hindrer utilsigtet betjening ved rengøring).

Opvaskemaskinen slukker ikke automatisk, mens et program er i gang, eller hvis der foreligger en fejl.

Opvaskemaskinen slukkes

- Åbn døren.
- Opvaskemaskinen kan altid slukkes med sensortasten .

Hvis opvaskemaskinen slukkes under afviklingen af et program, stoppes programmet.

- Tryk på sensortasten  for at vælge tilvalget Sluk produktet.
- Bekræft spørgsmålet Sluk produktet med *OK*.

Også en indstillet timer kan afbrydes på denne måde.



Skader på grund af udtrængende vand.

Vand, der løber ud, kan forårsage skader.

Vandhanen bør af sikkerhedsmæssige grunde lukkes, hvis opvaskemaskinen ikke skal bruges i længere tid, fx i ferier.

Opvaskemaskinen tømmes

Varmt service kan ikke tåle stød! Lad det derfor afkøle i opvaskemaskinen, indtil det er til at røre ved.


Hvis døren åbnes helt, efter at opvaskemaskinen er slukket, afkøles servicet hurtigere.

- Tøm først underkurven, derefter overkurven og til sidst 3D-MultiFlex-bestikbakken (hvis der er en sådan). Herved undgås, at der falder vanddråber fra overkurven eller 3D-MultiFlex-bestikbakken ned på servicet i hhv. underkurven og overkurven.

Den daglige drift

Et program afbrydes

Programmet afbrydes, når døren åbnes. Når døren lukkes igen, fortsætter programmet efter nogle sekunder derfra, hvor det blev afbrudt.

 Fare for forbrænding på grund af det varme vand.

Under drift kan vandet i opvaskemaskinen være varmt.



Hvis det er nødvendigt at åbne døren, mens opvaskemaskinen kører, skal dette derfor gøres meget forsigtigt.

Program afbrydes eller ændres


Ved programafbrydelse kan vigtige programafsnit bortfalde.

Hvis det skulle blive nødvendigt at afbryde et program, må dette kun gøres inden for de første minutter af programforløbet.

Hvis et program allerede er startet, kan det afbrydes på følgende måde:


- Åbn døren.
- Sluk opvaskemaskinen med tasten .
- Tryk på sensortasten  for at vælge tilvalget Sluk produktet.
- Bekræft spørgsmålet Sluk produktet med *OK*.

Hvis der skal vælges et andet program:

- Tænd opvaskemaskinen igen med sensortasten .
- Ved manuel dosering af opvaskemiddel kontrolleres, om beholderen til opvaskemiddel er lukket.
Hvis låget på beholderen til opvaskemiddel allerede er åbnet, påfyldes opvaskemiddel, og låget lukkes igen.
- Vælg det ønskede program, og start det ved at lukke døren.

Den optiske funktionskontrol lyser som bekræftelse på, at et program er startet.

Timer

Med timer  er der flere muligheder for at starte et program på et senere tidspunkt. Start- eller sluttidspunkt på et program kan indstilles. Derudover er det med funktionerne EcoStart eller SmartStart muligt at udnytte eventuelle forskelle i strømtakster afhængig af tidspunkt på døgnet.

Ved manuel dosering af opvaskemiddel kan opvaskemidlet klumpe, hvis beholderen til opvaskemidlet er fugtig og ikke helt skyllet ud.

Vær ved brug af timeren opmærksom på, at beholderen til opvaskemiddel skal være tør ved dosering af opvaskemiddel. Tør om nødvendigt opvaskemiddelbeholderen af før dosering.

Anvend ikke flydende opvaskemiddel. Opvaskemidlet kan løbe ud.





Sundhedsfare på grund af opvaskemidlet.

For at undgå at børn kommer i berøring med opvaskemidlet:

Fyld først opvaskemiddel på **lige inden** programstart, dvs. lige inden timeren aktiveres.

Timeren aktiveres

- Åbn døren.
- Tænd opvaskemaskinen med sensortasten .
- Vælg det ønskede program.
- Tryk på sensortast .

Sensortasten  lyser.

Med sensortasterne \vee/\wedge kan der vælges mellem funktionerne Start kl., Slut kl. og EcoStart eller SmartStart.

- Bekræft den ønskede funktion med *OK*.

Den sidst valgte Timer-tid vises, og timer-talblokken er markeret.

- Skriv den ønskede Timer-tid med sensortasterne \vee/\wedge , og bekræft med *OK*.

Hvis der under tidsindstillingen ikke trykkes på nogen tast i flere sekunder, skifter displayet tilbage til det foregående menuniveau. Indstillingerne skal da gentages.

Efter aktivering af Timeren, slukker alle kontrollamper efter nogle minutter for at spare energi.

En Timer kan også aktiveres via Miele-appen.

Funktioner

“Start kl.” indstilles

Med funktionen *Start kl.* indstilles det ønskede nøjagtige starttidspunkt for programmet.

- Indstil timer med sensortasterne $\vee\wedge$, og bekræft med *OK*.

Timerne gemmes, og minut-talblokken er markeret

- Indstil minutter med sensortasterne $\vee\wedge$, og bekræft med *OK*.

Det gemte starttidspunkt for det valgte program vises i nogle minutter.

- Luk døren.

Det valgte program starter automatisk på det indstillede tidspunkt.

“Slut kl.” indstilles

Med funktionen *Slut kl.* indstilles tidspunktet, hvor det valgte program senest skal slutte.

- Indstil timer med sensortasterne $\vee\wedge$, og bekræft med *OK*.

Timerne gemmes, og minut-talblokken er markeret

- Indstil minutter med sensortasterne $\vee\wedge$, og bekræft med *OK*.

Det beregnede starttidspunkt for det valgte program vises i nogle minutter.

Hvis det indstillede sluttidspunkt ikke er muligt pga. for lang programtid, vises det indstillede tidsrum i displayet.

- Bekræft meldingen med *OK*.

- Luk døren.

Det valgte program starter automatisk på det beregnede starttidspunkt.

“EcoStart” indstilles

Med funktionen EcoStart kan der anvendes variable strømtakster. Der skal først en gang for alle indstilles op til tre strømtakst-tidszoner (se afsnittet Indstillinger, EcoStart).

Indstil herefter tidspunktet, hvor det valgte program senest skal slutte. Opvaskemaskinen starter automatisk i den billigste takstzone inden for den indstillede tid.

- Indstil timer med sensortasterne \vee/\wedge , og bekræft med *OK*.

Timerne gemmes, og minut-talblokken er markeret

- Indstil minutter med sensortasterne \vee/\wedge , og bekræft med *OK*.

Det beregnede starttidspunkt for det valgte program vises i nogle minutter.



- Luk døren.

Det valgte program starter automatisk på det beregnede starttidspunkt.

“SmartStart” indstilles

Med funktionen SmartStart kan opvaskemaskinen automatisk startes på et tidspunkt, hvor energiforsyningsselskabets strømtarif er særligt gunstig.

Til denne funktion kan du have brug for ekstra, teknisk tilbehør.

Hvis man i menuen Indstillinger  har aktiveret funktion SmartStart, vises i menuen  ikke længere funktion EcoStart, men SmartStart (se afsnittet Indstillinger, Miele@home).

Hvis energiforsyningsselskabet tilbyder denne service, sendes et signal herfra, når strømtariffen er særligt gunstig. Opvaskemaskinen startes af dette signal.

Der kan indstilles et tidspunkt, hvor programmet senest skal slutte. Opvaskemaskinen beregner det senest mulige starttidspunkt for det valgte program, og venter indtil denne starttid er nået på signalet fra energiforsyningsselskabet.

Funktioner

Indstil tidspunktet, hvor det valgte program senest skal slutte.

- Indstil timer med sensortasterne \vee/\wedge , og bekræft med *OK*.

Timerne gemmes, og minut-talblokken er markeret

- Indstil minutter med sensortasterne \vee/\wedge , og bekræft med *OK*.

Displayet viser *Venter på SmartStart*.

- Luk døren.

Det valgte program starter automatisk, så snart energiforsyningsselskabet sender signalet, eller det beregnede senest mulige starttidspunkt er nået.

Indstillede tider ændres eller slettes

Den indstillede Timer-tid kan ændres eller slettes.

- Åbn døren.

- Tryk på sensortast \oplus .

- Vælg med sensortast \vee/\wedge i displayet den før valgte Timer-funktion, og bekræft med *OK*.

- Vælg med sensortasterne \vee/\wedge funktionen *Ændr* eller *Slet*, og bekræft med *OK*.

Når funktionen *Ændr* er bekræftet med *OK*, kan den indstillede Timer-tid ændres.

Når funktionen *Slet* er bekræftet med *OK*, vises det valgte programs programtid i displayet.

Sensortasten \oplus slukker, og sensortast for det valgte program lyser.


Programmet kan nu startes, eller opvaskemaskinen slukkes.

Hvis opvaskemaskinen slukkes under en Timer-tid, afbrydes Timeren ligeledes.

Den indstillede Timer-tid kan ændres eller slettes via Miele-appen.


MobileStart aktiveres

Det er nu muligt at fjernbetjene opvaskemaskinen med Miele App. Dertil installeres appen på en mobil enhed, opvaskemaskinen tilsluttes det trådløse netværk (se afsnittet Indstillinger, Miele@home) og evt. tilkobles funktionen MobileStart (se afsnittet Indstillinger, Fjernstyring).


- Åbn døren.
- Tænd opvaskemaskinen med sensortasten .

- Tryk på sensortasten .

Sensortasten  lyser.

- Sluk opvaskemaskinen med tasten .
- Luk døren.

Opvaskemaskinen kan nu fjernbetjenes med Miele App.



Tilvalget MobileStart forbliver aktivt, indtil det deaktiveres igen med sensortasten . Tilvalget er ligeledes aktivt, når opvaskemaskinen slukkes og tændes igen. Tilvalget er ligeledes aktivt, når opvaskemaskinen slukkes og tændes igen.

Også selv om tilvalget MobileStart ikke er aktivt, kan Miele App vise opvaskemaskinens status og foretage indstillingerne.


Når et program startes ved at døren lukkes, aktiveres tilvalget MobileStart automatisk under programafviklingen.

Visning af driftstimer

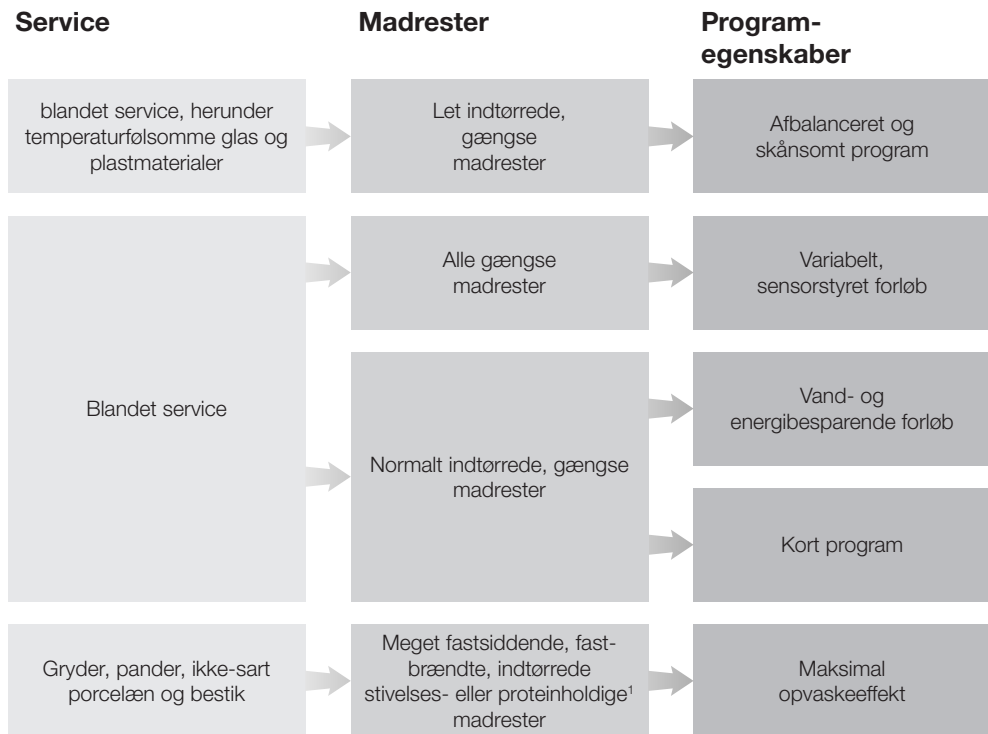
Du kan se, hvor mange timer opvaskemaskinen har været i drift indtil nu.

- Åbn døren.
- Tænd opvaskemaskinen med sensortasten .
- Bekræft evt. kontrollamperne for påfyldning med *OK*.
- Tryk på sensortasten  *OK* i 5 sekunder.

Driftstiden vises i displayet.





- Brug sensortasterne  eller *OK* for at vende tilbage til programmenuen.

Vejledning til programvalg



¹ Stivelsesholdige madrester kan opstå af fx kartofler, pasta eller ris. Proteinholdige madrester kan opstå af gennemstegt kød eller fisk.

Vejledning til programvalg

Program ²	Forbrugsprognose ³						
➔ ComfortWash 45°C 	<table border="1"><tr><td>Energiforbrug</td><td></td></tr><tr><td>Vandforbrug</td><td></td></tr><tr><td>Programvarighed</td><td></td></tr></table>	Energiforbrug		Vandforbrug		Programvarighed	
Energiforbrug							
Vandforbrug							
Programvarighed							
➔ Auto 	<table border="1"><tr><td>Energiforbrug</td><td></td></tr><tr><td>Vandforbrug</td><td></td></tr><tr><td>Programvarighed</td><td></td></tr></table>	Energiforbrug		Vandforbrug		Programvarighed	
Energiforbrug							
Vandforbrug							
Programvarighed							
➔ ECO	<table border="1"><tr><td>Energiforbrug</td><td></td></tr><tr><td>Vandforbrug</td><td></td></tr><tr><td>Programvarighed</td><td></td></tr></table>	Energiforbrug		Vandforbrug		Programvarighed	
Energiforbrug							
Vandforbrug							
Programvarighed							
➔ PowerWash 60°C 	<table border="1"><tr><td>Energiforbrug</td><td></td></tr><tr><td>Vandforbrug</td><td></td></tr><tr><td>Programvarighed</td><td></td></tr></table>	Energiforbrug		Vandforbrug		Programvarighed	
Energiforbrug							
Vandforbrug							
Programvarighed							
➔ Intensiv 75°C 	<table border="1"><tr><td>Energiforbrug</td><td></td></tr><tr><td>Vandforbrug</td><td></td></tr><tr><td>Programvarighed</td><td></td></tr></table>	Energiforbrug		Vandforbrug		Programvarighed	
Energiforbrug							
Vandforbrug							
Programvarighed							

²Programmerne kan tilpasses med tilvalg, se afsnittet Tilvalg.

Desuden kan funktionen "2. mellem skyl" vælges (se afsnittet "Indstillinger").

³ De skønnede værdier kan ændre sig på grund af de valgte indstillinger, tilvalg eller brugsbetingelserne.

Programoversigt

Program	Programforløb				
	Forskyl	Rengøring	Mellemskyl	Klarskyl	Tørring/ AutoOpen
		°C		°C	
ECO ¹	-	43	✓	42	✓ / ✓
Auto 45–60 °C	Variabelt programforløb, sensorstyret tilpasning til servicemængde og madrester				
	Efter behov	45–60	✓	55–70	✓ / ✓
ComfortWash 45 °C	✓	45	✓	55–70	✓ / ✓
Ekstra lydsvag 50 °C	-	50	✓	55–70	✓ / ✓
PowerWash 60 °C	-	60	✓	60	✓ / ✓
Hygiejne 75 °C	-	75	✓	75	✓ / ✓
Intensiv 75 °C	✓	75	✓	55–70	✓ / ✓
ComfortWash+ 55 °C	✓	55	✓	55–70	✓ / ✓
SolarSpar	✓✓	✓	✓	✓	✓ / ✓
Automatic skåne 45 °C	-	45	✓✓	56	✓ / ✓
Uden overkurv 65 °C	✓	65	✓	55–70	✓ / ✓
Pasta/Paella	✓	75	✓	55–70	✓ / ✓
Ølglas	-	45	✓	56	- / -
Maskinrengøring	-	75	✓✓	70	✓ / ✓
Skyl salt ud	✓	-	-	-	- / -

¹ Programmet, som oplysningerne på energimærkningen henviser til. Dette program er iht. aktuel EU-forordning mht. det kombinerede vandforbrug det mest effektive til opvask af normalt snavset service.

Programoversigt

Forbrug ²				
Elforbrug		Vand	Tid	
Koldt vand 15 °C kWh	Varmt vand 60 °C kWh	Liter	Koldt vand 15 °C t.:min.	Varmt vand 60 °C t.:min.
0,54	0,29	8,4	3:50	3:40
0,65–0,95 ^{3,4}	0,55–0,65 ^{3,4}	6,0–13,0 ^{3,4}	2:02–2:59	1:59–2:49
0,85	0,45	12,5	2:38	2:28
0,95	0,75	9,0	4:04	3:54
1,00	0,65	9,5	1:26	1:15
1,55	1,20	10,0	2:27	2:15
1,25	0,85	13,5	3:09	2:44
0,95	0,50	12,5	2:30	2:19
-	0,07	27,0	-	2:47
0,85	0,50	11,5	1:55	1:38
1,05	0,60	13,5	2:30	2:23
1,20	0,80	13,5	2:49	2:43
0,80	0,40	9,5	1:20	1:10
1,75	1,15	19,0	2:12	1:50
0,01	0,01	8,5	0:13	0:13

² De nævnte værdier for programmet *ECO* er beregnet iht. standardiserede testbetingelser. De nævnte værdier for de øvrige programmer er beregnet under sammenlignelige testbetingelser.

I praksis kan der forekomme afvigende værdier på grund af valgte indstillinger, tilvalg eller anvendelsesbetingelser (se afsnit Drift, Visning af programtid).

³ Minimum: Delvist fyldt maskine med let snavset service

⁴ Maksimum: Helt fyldt maskine med meget snavset service

Programoversigt

Flere programmer

ComfortWash+ 55 °C

Program til opvask af blandet service og glas med alle normale madrester.

Hygiejne 75 °C

Program til specialrengøring af service med let indtørrede, gængse rester, som der stilles høje hygiejniske krav til, fx sutteflasker, og skærebrætter.

Ekstra lydsvag 50 °C

Meget lydsvagt program med forlænget programtid. Programmet er egnet til opvask af blandet service og glas med let indtørrede madrester.

SolarSpar

Program uden opvarmning, når opvaske-maskinen er tilsluttet varmt vand med en temperatur på min. 45 °C (se afsnittet Installation, Vandtilløb). Anvendelsen af dette program er kun bæredygtig, hvis det varme vand produceres ved hjælp af solvarmeenergi. Programmet er egnet til opvask af blandet service og glas med let indtørrede madrester.

Automatic skåne 45 °C

Program til særlig skånsom rengøring af temperaturfølsom service, glas og plast med let indtørrede, gængse madrester.

Uden overkurv 65 °C

Program til opvask iden isat overkurv til særligt stort service, som ikke er temperaturfølsomt (fx meget store gryder). For at kunne anbringe stort service i underkurven, tages overkurven ud, når dette program anvendes.

Pasta/Paella

Program med lang iblødsætningsfase til blandet service, gryder, pander og ikke-sart porcelæn. Dette program er særligt velegnet til fjernelse af madrester med stivelse, fx pasta, ris og kartofler.

Ølglas

Program uden dosering af afspændingsmiddel og tørring til opvask af ølglas til opnåelse af en stabil skumkrone.

Maskinrengøring

Opvaskebeholderen er normalt selvrensende. Hvis der alligevel skulle sætte sig rester eller belægninger på den, kan den rengøres ved at starte programmet Maskine rengøres. Der må ikke være service i opvaske-maskinen under programafviklingen. Programmet er beregnet til rengøring af opvaskebeholderen med plejemidler (maskinrengøringsmiddel, plejemidler). Følg anvisningerne på emballagen. Ved anvendelse af plejeprodukter må der ikke anvendes opvaskemiddel. Derfor er den automatiske dosering af opvaskemiddel deaktiveret i dette program.

Skyl salt ud

Program til skylning af vaskerummet efter hver saltpåfyldning. Start programmet *Skyl saltet* ud uden vasketøj og uden dosering af rengøringsmiddel umiddelbart efter hver åbning af saltbeholderens låg. Dermed kan salt, der måtte være løbet over, fortyndes og pumpes bort.

QuickPowerWash

Kort program på under en time til blandede retter med let tørrede madrester fra husholdningen. Programmet kan vælges via programmet *PowerWash* i forbindelse med tilvalget *Quick* (se afsnit Tilvag, Quick).

Tilvalg

Tilvalg vælges

Programmerne kan tilpasses med tilvalg. Tilvalg kan vælges, før du starter det ønskede program.

- Tryk på sensortasten $\nabla \equiv$ *Tilvalg*.
- Vælg det ønskede tilvalg, og bekræft med *OK*.

Tilvalg, der ikke kan kombineres med valgt program eller tilvalg, er markeret med et låsesymbol \square .

Der vises i givet fald en tilsvarende meddelelse i displayet.

- Bekræft denne meddelelse med *OK*.
- Start programmet ved at lukke døren.

Du kan indstille, om de valgte tilvalg skal forblive permanent aktiveret for det pågældende program (se afsnit *Indstillinger*, *Gem tilvalg*).

BottleClean

Med tilvalget *BottleClean* øges programmets rengøringsydelse ved rengøring af høje, slanke genstande som fx høje pilsnerglass og drikkedunke. Service i glas- og flaskeholderen i den nederste kurv, rengøres særligt grundigt (se afsnittet *Opaskemaskinen* fyldes, *FlexCare Glass & Bottle*).

Når dette tilvalg er aktiveret, forlænges programtiden, og rengøringstemperaturen kan stige. Vandforbruget og energiforbruget stiger.

IntenseZone

Ned tilvalget *IntenseZone* øges rengøringsydelsen i den nederste kurv.

Når dette tilvalg er aktiveret, forlænges programtiden, og rengøringstemperaturen øges. Vandforbruget og energiforbruget stiger.

Opvask Plus

Dette tilvalg kan vælges for at øge programmernes opvaskeeffekt.

Når dette tilvalg er aktiveret, forlænges programtiden, og rengøringstemperaturen øges. Vandforbruget og energiforbruget stiger.

Ekstra tørt

Dette tilvalg kan vælges for at øge programmernes tørreeffekt.

Når dette tilvalg er aktiveret, forlænges programtiden, og temperaturen i klarskyllet øges. Energiforbruget stiger.

Quick

Programtiden kan afkortes med tilvalget *Quick*.

Den afkortede programtid afhænger af valgt program.

Temperaturen og dermed energiforbruget øges en smule for at opnå et optimalt opvaskeresultat.

Tilvalget *Quick* kan have forrang frem for andre valgte tilvalg.

Du kan vælge eller fravælge tilvalget, før du starter programmet.

- Tryk på sensortasten  *Quick*.

Sensorknappen lyser, når tilvalget er tilgængeligt for det valgte program.

Hvis programtilvalget ikke er mulig i det valgte program, kommer der en meddelelse herom i displayet.


- Bekræft denne meddelelse med *OK*.
- Start programmet ved at lukke døren.

Du kan indstille, om tilvalget skal forblive permanent aktiveret for det pågældende program (se afsnittet *Indstillinger, Gem tilvalg*).

Med kombinationen af programmet *PowerWash* med tilvalget *Quick* opstår programmet *QuickPowerWash*, der er et kort program til let indtørrede madrester.

Rengøring og vedligeholdelse

Kontroller regelmæssigt (ca. hver 4. - 6. måned) opvaskemaskinens generelle tilstand. Dette medvirker til at forebygge fejl og funktionsforstyrrelser.

 Skader på grund af uegnede rengøringsmidler.


Alle overflader kan få ridser. Der kan opstå misfarvninger eller ændringer på overfladerne, hvis der anvendes uegnede rengøringsmidler.

Anvend kun egnede rengøringsmidler til den pågældende overflade.

Rengørings-/opvaskebeholderen rengøres

Opvaskebeholderen behøver normalt ingen rengøring, hvis der altid bruges den rigtige mængde opvaskemiddel.

Hvis der overvejende anvendes opvaskeprogrammer med lave opvasketemperaturer (< 50 °C), er der risiko for kim- og lugtdannelse i opvaskebeholderen. Programmet *Intensiv 75 °C* bør afvikles en gang om måneden for at rengøre opvaskebeholderen og undgå lugtdannelse.

Hvis der på trods af dette er opstået fx kalk- eller fedtaflejringer, rengøres med programmet *Maskine rengøres* (se afsnittet *Programoversigt*,  Flere programmer") med maskinrengøringsmiddel. Følg doseringsanvisningerne på emballagen.

Miele rengørings- og plejeprodukter kan bestilles via Miele Service eller miele.dk.

- Rengør regelmæssigt filtrene i opvaskebeholderen.

Hygiejnecyklus

Hvis der overvejende anvendes opvaskeprogrammer med lave opvasketemperaturer, er der risiko for kim- og lugtdannelse i opvaskebeholderen. Efter afvikling af flere programmer med lav temperatur skal der regelmæssigt afvikles et program med høj temperatur. Derved undgås belægninger og lugtdannelse.

Meldingen *Hygiejne-info* kan til- eller frakobles (se afsnittet *Indstillinger*, *Hygiejnecyklus*).

Hvis meldingen frakobles, bør programmet *Intensiv 75 °C* afvikles en gang om måneden for at rengøre opvaskebeholderen og undgå lugtdannelse.

Dørtætning og dør rengøres

Tætningslisterne og siderne af opvaskemaskinens dør nås og rengøres ikke af vandstrålerne. Der kan derfor opstå skimmeldannelse.

- Aftør tætningslisten i døren regelmæssigt med en fugtig klud for at fjerne madrester.
- Tør spildte mad- og drikkerester af dørens sider.

Betjeningspanel rengøres


- Betjeningspanelet må **kun** rengøres med en ren, fugtig klud.

Lysleder rengøres

Lyslederen til den optiske funktionskontrol er anbragt i afdækningsfolien under bordpladen.

- Rengør ved behov kun lyslederen med en fugtig klud.

Maskinens front rengøres

 Skader som følge af tilsmudsninger.

Hvis snavs får lov at sidde i længere tid, kan det undertiden være umuligt at fjerne, og der kan opstå misfarvninger eller ændringer på overfladerne.

Snavs skal helst fjernes omgående.

- Rengør fronten med en ren svampekuld, opvaskemiddel til opvask i hånden og varmt vand. Tør fronten efter med en blød klud.
Der kan også anvendes en ren, fugtig mikrofiberklud uden rengøringsmiddel til rengøringen.

For at undgå beskadigelser af overfladerne skal følgende rengøringsmidler undgås:

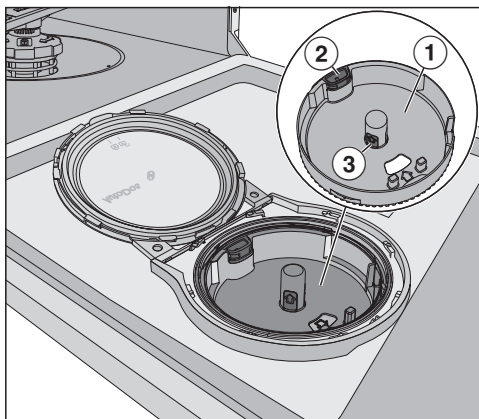
- soda-, ammoniak-, syre- eller kloridholdige rengøringsmidler,
- kalkopløsende rengøringsmidler,
- rengøringsmidler med skurende virkning (fx skurepulver, flydende skuremiddel og pimpsten)
- rengøringsmidler, der indeholder opløsningsmiddel,
- rengøringsmiddel til rustfrit stål,
- opvaskemiddel til opvaskemaskiner,
- ovnrens
- glasrengøringsmidler,
- hårde børster, klude og skuresvampe (fx grydesvampe) eller brugte svampe, der indeholder rester af skuremiddel,
- viskelæder,
- skarpe metalskrabere,
- ståluld,
- damprengøringsapparater.

Rengøring og vedligeholdelse


Rengøring af AutoDos

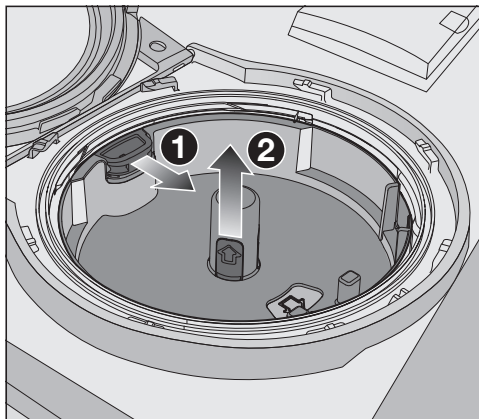
Når meldingen Rengør AutoDos vises: Kontroller og rengør AutoDos efter behov for pulverrester. Dermed kan fejlfunktioner i AutoDos undgås.

Kontroller, om AutoDos fungerer optimalt, hver gang PowerDisk udskiftes, og rengør AutoDos efter behov.



- ① Holder til PowerDisk
- ② Gul klap til at udløse PowerDisk-holderen
- ③ Gule gribeblader på PowerDisk-holderen

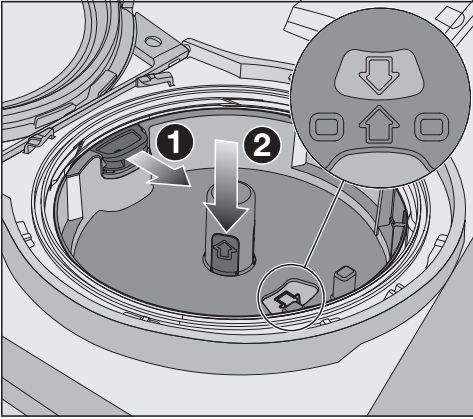
- Åbn dækslet på AutoDos ved at dreje det hen på .
- Tag PowerDisk ud.



- Udløs PowerDisk-holderen ved at trække den gule klap i pilens retning ① og samtidig trække PowerDisk-holderen opad ved de gule gribeblader ②.
- Rengør AutoDos-rummet og PowerDisk-holderen med en fugtig klud.
- Tør alle dele grundigt, så opvaskemidlet ikke klumper.


Sørg for, at der ikke er fugt inde i AutoDos under rengøringen.

Rengøring og vedligeholdelse



- Træk den gule klap i pilens retning ❶ og sæt samtidig PowerDisk-holderen i igen ❷. Pilene på holderen til PowerDisk og i ruden skal pege mod hinanden. Holderen skal ligge plant.

Dækslet til AutoDos skal slutte tæt til, så opvaskepulveret ikke klumper. Kontroller, at alle pakninger er rene, og rens pakningerne om nødvendigt.

- Læg den nye PowerDisk i, og tryk den jævnt nedad, til den ligger helt plant.
- Luk dækslet til AutoDos, og drej det, til den gule knap på dækslet står præcist ud for symbolet  (se afsnittet Opvaskemiddel, PowerDisk ilægges).

Kontroller regelmæssigt den nederste spulearm for tilstopninger for at sikre, at opvaskemidlet skylles helt ud af doseringskanalen på AutoDos (se afsnittet Rengøring og vedligeholdelse, Spulearme rengøres).

Rengøring og vedligeholdelse

Rengøring af spulearme

Madrester kan sætte sig fast i spulearmenes dyser og lejer. Spulearmene bør derfor kontrolleres jævnlige (ca. hver 2.-4. måned).

Anvend ikke opvaskemaskinen uden spulearme.

⚠ Skader som følge af rester i cirkulationssystemet.

Uden filtre kan rester trænge ind i cirkulationssystemet og tilstoppe dette.

Start ikke opvaskemaskinen uden nederste spulearm og uden filtre.

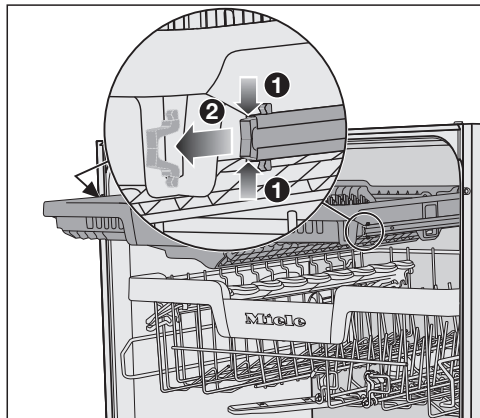
Vær opmærksom på, at der ved rengøring af filtre og spulearme ikke kommer grove rester ind i cirkulationssystemet.

- Sluk opvaskemaskinen.

Bestikbakken tages ud (hvis den forefindes)

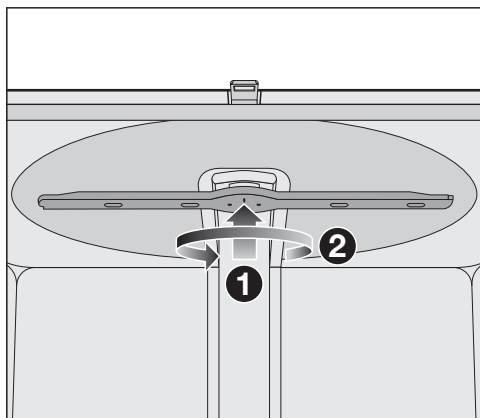
Tag først bestikbakken ud (hvis den forefindes) for at kunne tage den øverste spulearm ud.

- Træk bestikbakken ud.



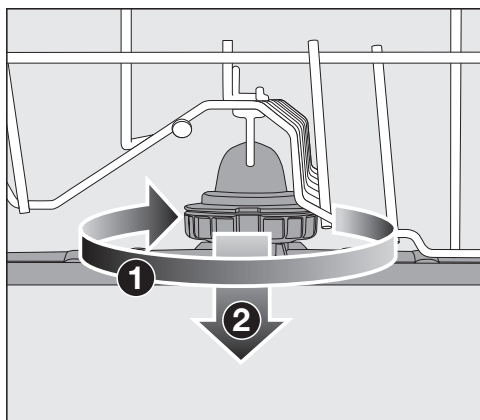
- Tryk låsetapperne på skinnerne på begge sider af bestikbakken sammen **1**, og tag samtidig låsetapperne ud.
- Tag bestikbakken helt ud.

Øverste spulearm tages ud



- Tryk den øverste spulearm op **1**, så de indvendige tænder går i hak, og skru spulearmen af mod uret **2** (se nedefra).

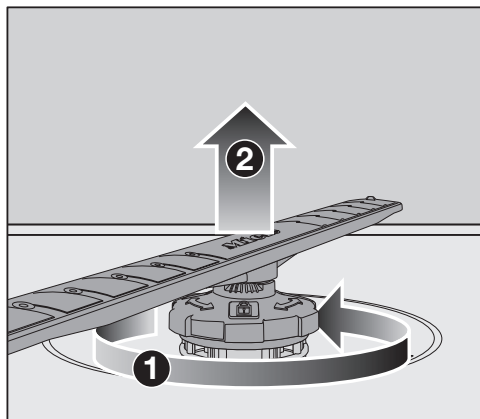
Midterste spulearm tages ud



- Drej den midterste spulearms forskruining med uret **1** (se ovenfra), og tag spulearmen af **2**.

Nederste spulearm tages af

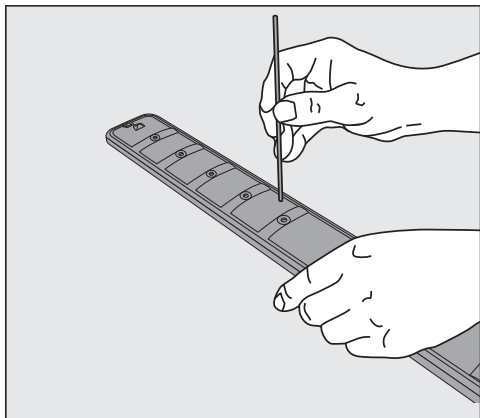
- Træk underkurven ud.



- Drej den nederste spulearms forskruining mod uret **1** (se ovenfra), og træk spulearmen af opad. **2**.

Rengøring og vedligeholdelse

Rengøring af spulearme

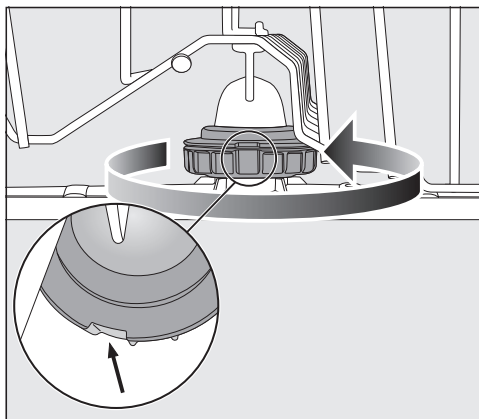


- Tryk madrester i dyserne ind i spulearmen med en spids genstand.
- Skyl derefter spulearmen grundigt under rindende vand.

Øverste spulearm sættes i

- Sæt den øverste spulearm på igen, og stram den med hånden.

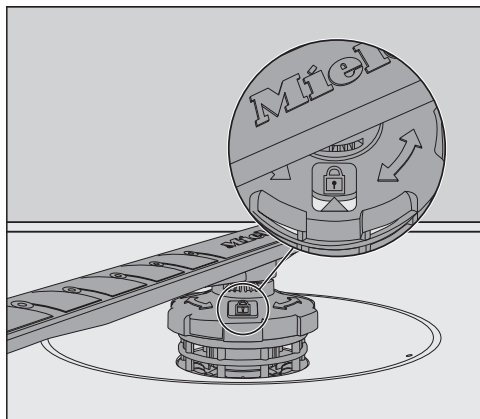
Midterste spulearm sættes på





- Sæt den midterste spulearm i igen, og drej den i retning mod uret (set nedefra), til den går på plads. Sørg for, at rillerne i låsen ligger over for hinanden.

Nederste spulearm sættes i

- Sæt den nederste spulearm på igen, og kontroller, at filterkombinationen slutter tæt til opvaskebeholderens bund.



- Drej den nederste spulearms forskruining med uret (set nedefra), til pilen i ruden peger mod låsesymbolet .
- Kontroller, om spulearmene kan drejes frit.

 Skader som følge af rester i cirkulationssystemet.

Filterkombinationen fastgøres med den nederste spulearm. Uden filtre kan grove rester trænge ind i cirkulationssystemet og tilstoppe dette.

Start ikke opvaskemaskinen uden nederste spulearm og uden filtre.

Bestikbakken sættes ind (hvis den findes)

- Skub bestikbakken på skinnerne igen forfra.
- Sæt låsetapperne ind i skinnerne på begge sider af bestikbakken.

Rengøring og vedligeholdelse

Filterkombinationen i opvaskebeholderen kontrolleres

Filterkombinationen i bunden af opvaskebeholderen holder opvaskevandet fri for større rester. Snavset returneres således ikke til opvaskebeholderen via cirkulationssystemet.

⚠ Skader som følge af rester i cirkulationssystemet.

Uden filtre kan rester trænge ind i cirkulationssystemet og tilstoppe dette. Opvask ikke uden nederste spulearm og uden filtre.

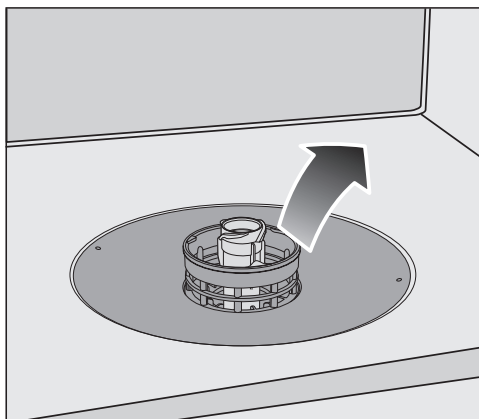
Vær opmærksom på, at der ved rengøring af filtre og spulearme ikke kommer grove rester ind i cirkulationssystemet.

Filtrene kan med tiden blive tilstoppet af urenhederne. Hvornår dette sker, afhænger af brugen af opvaskemaskinen. For hver 50 programafviklinger vises meddelelsen *Kontroller filter* i displayet.

- Kontroller filterkombinationen.
- Rengør om nødvendigt filterkombinationen.
- Bekræft derefter meldingen med *OK*.

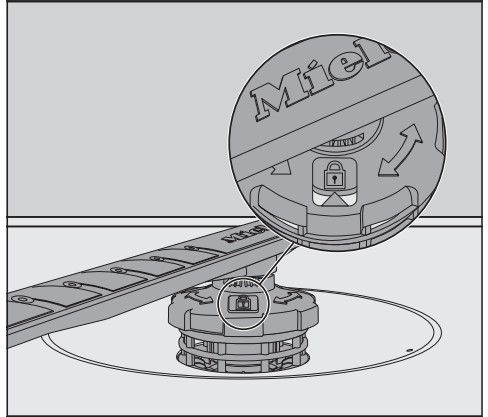
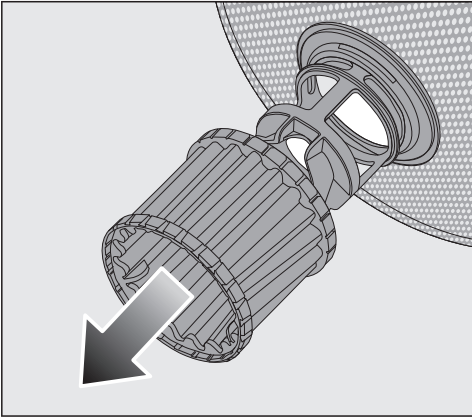
Filtrene rengøres

- Sluk opvaskemaskinen.
- Tag den nederste spulearm af (se afsnittet *Rengøring og vedligeholdelse, Spulearmene rengøres*).
- Fjern grove rester, inden filterkombinationen tages ud, så der ikke kommer rester ind i cirkulationssystemet.





- Tag filterkombinationen ud.

Rengøring og vedligeholdelse



- Filterets inderside rengøres ved at trække mikrofilteret nedad ved kunststofringen og ud af filterkombinationen
- Rengør alle dele under rindende vand. Anvend evt. en opvaskebørste til rengøringen.
- Sæt mikrofilteret ind i filterkombinationen igen.
- Anbring filterkombinationen således, at den slutter tæt til opvaskeholderens bund.
- Sæt den nederste spulearm med forskruning på filterkombinationen igen.

- Drej forskruningen med uret, til pilen i ruden peger mod låsesymbolet .

 Skader som følge af rester i cirkulationssystemet.


Filterkombinationen fastgøres med den nederste spulearm. Uden filtre kan grove rester trænge ind i cirkulationssystemet og tilstoppe dette.

Opvask ikke uden nederste spulearm og uden filtre.

Rengøring og vedligeholdelse

Filteret i vandtilløbet renses

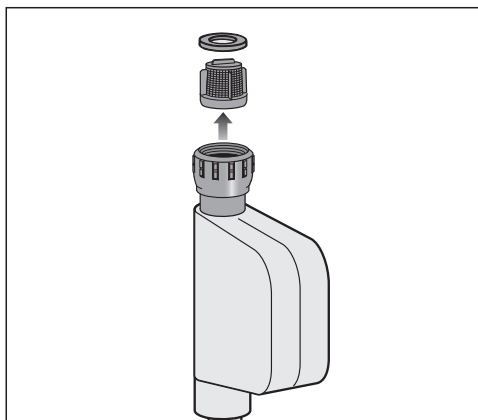
Til beskyttelse af vandtilløbsventilen sidder der et filter i forskrningen. Hvis dette filter er snavset, tilføres der for lidt vand til opvaskemaskinen.

 Risiko for elektrisk stød på grund af netspænding.

Vandtilslutningens plastkabinet indeholder en elektrisk ventil.

Det må derfor ikke komme i vand.

- Afbryd strømmen til opvaskemaskinen.
Sluk først opvaskemaskinen, og træk derefter stikket ud.
- Luk vandhanen.
- Skru tilløbsventilen af.



- Tag pakningen ud af forskrningen.
- Tag fat i plastfilteret med en kombi- eller spidstang, og træk filteret ud.
- Rengør filteret under rindende vand.
- Delene monteres i omvendt rækkefølge.

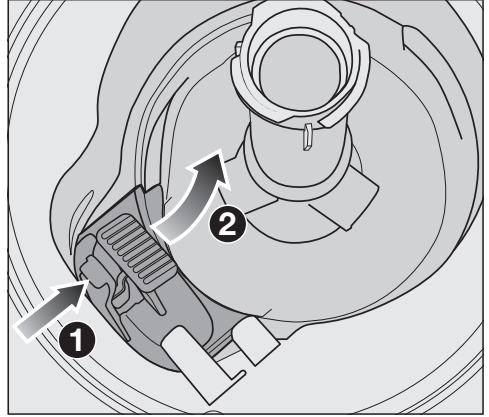
Stram forskrningen på vandhanen. Åbn vandhanen langsomt. Efterspænd forskrningen, hvis der trænger vand ud.

Smudsfilteret **skal** monteres igen efter rengøringen.

Afløbspumpen rengøres

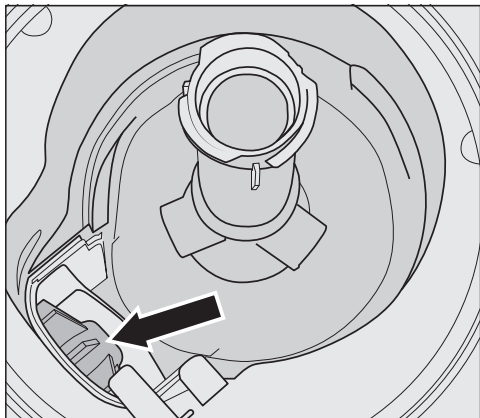
Hvis der er vand i opvaskebeholderen efter programslut, er vandet ikke blevet pumpet ud. Afløbspumpen kan være blokeret af fremmedlegemer. Fremmedlegemerne kan let fjernes.

- Afbryd strømmen til opvaskemaskinen.
Sluk først opvaskemaskinen, og træk derefter stikket ud.
- Tag filterkombinationen ud af opvaskemaskinen (se afsnittet Rengøring og vedligeholdelse, Filtrene rengøres).
- Tøm vandet ud af opvaskebeholderen med en lille skål.



- Tryk låsen på afløbspumpens afdækning indad ①.
- Vip afdækningen indad, til den kan tages af ②.
- Skyl afdækningen grundigt under rindende vand, og fjern alle fremmedlegemer.

Rengøring og vedligeholdelse



Afløbspumpen (pil) sidder under afdækningen.

⚠ Risiko for at komme til skade på grund af glassplinter.
Glassplinterne er meget svære at se i afløbspumpen.
Rengør forsigtigt afløbspumpen.

- Fjern forsigtigt alle fremmedlegemer fra afløbspumpen. Kontrollér med hånden, om afløbspumpens hjul kan drejes frit. Hjulet kan kun drejes rykvist.
- Sæt afdækningen på igen lodret ovenfra.

Låsen skal gå i hak.

⚠ Skader på grund af forkert rengøring.
Delene er sarte og kan beskadiges ved rengøring.
Rengør forsigtigt afløbspumpen.


De fleste funktionsforstyrrelser og fejl, der måtte opstå i den daglige drift, vil man selv kunne afhjælpe. I mange tilfælde kan man spare tid og penge, da det ikke er nødvendigt at tilkalde Miele Service.

Under miele.dk/Services/Hjælp til selvhjælp findes informationer om, hvordan man selv kan udbedre småfejl.

Nedenstående oversigt kan være en hjælp, når årsagen til en fejl skal findes, og fejlen skal udbedres.

Kun de fejl, du selv kan afhjælpe, vises. Alle andre fejl vises under  Fejl F.



Tekniske fejl

Fejl	Årsag og udbedring
Opvaskemaskinen starter ikke.	Døren er ikke lukket rigtigt. ■ Tryk døren så meget i, at dørlåsen går i hak.
	Netstikket er ikke sat i. ■ Sæt stikket i.
	Sikringen i installationen er slået fra. ■ Udskift sikringen (min. sikring: se typeskiltet). ■ Kontakt Miele Service, hvis sikringen slår fra igen.
	Opvaskemaskinen er ikke tændt. ■ Tænd opvaskemaskinen med sensortasten  .
Opvaskemaskinen går i stå.	Sikringen i installationen er slået fra. Displayet er mørkt, og opvaskemaskinen kan ikke tændes. ■ Udskift sikringen (min. sikring: se typeskiltet). ■ Kontakt Miele Service, hvis sikringen slår fra igen.
Lyslet i den optiske funktionskontrol kan ikke ses efter programstart.	Lyslederen er ikke monteret rigtigt. ■ Monter lyslederen rigtigt (se monteringsanvisningen).


Fejlmeldinger

Fejl	Årsag og udbedring
Den optiske funktionskontrol blinker hurtigt. Der lyder en alarm. I displayet vises en af følgende fejl:	Inden fejlen udbedres: ■ Sluk opvaskemaskinen.

Småfejl udbedres

Fejl	Årsag og udbedring
 Fejl F	<p>Der kan være tale om en teknisk fejl.</p> <ul style="list-style-type: none">■ Tænd opvaskemaskinen igen efter nogle sekunder.■ Vælg det ønskede program.■ Luk døren. <p>Hvis fejlmeldingen vises igen, er der tale om en teknisk fejl.</p> <ul style="list-style-type: none">■ Sluk opvaskemaskinen.■ Luk vandhanen.■ Kontakt Miele Service.
 Waterproof	<p>Vandbeskyttelsessystemet (Waterprof-System) er aktiveret.</p> <ul style="list-style-type: none">■ Sluk opvaskemaskinen.■ Luk vandhanen.■ Kontakt Miele Service.

Døråbner


Fejl	Årsag og udbedring
Den optiske funktionskontrol blinker hurtigt. Der lyder en alarm. Følgende fejl vises i displayet:	<p>Inden fejlen udbedres:</p> <ul style="list-style-type: none">■ Sluk opvaskemaskinen.
 Fejl dør	<p>Døren åbner ikke automatisk.</p> <p>Der kan være tale om en teknisk fejl.</p> <ul style="list-style-type: none">■ Åbn døren med hånden (se afsnittet Første ibrugtagning, Døren åbnes), og tænd opvaskemaskinen igen.■ Kontakt Miele Service, hvis fejlmeddelelsen vises igen. <p>Dørpalen kører ikke ind, når døren åbnes.</p> <p>Der kan være tale om en teknisk fejl.</p> <ul style="list-style-type: none">■ Tænd opvaskemaskinen igen.■ Kontakt Miele Service, hvis fejlmeddelelsen vises igen.

Fejl i vandtilløb



Fejl	Årsag og udbedring
<p>Den optiske funktionskontrol blinker hurtigt. Der lyder en alarm. I displayet vises en af følgende fejl:</p>	
<p>☞ Åbn vandhanen</p>	<p>Vandhanen er lukket. ■ Åbn vandhanen helt.</p>
<p>☞ Vandtilløb</p>	<p>Inden fejlen udbedres: ■ Sluk opvaskemaskinen.</p> <p>Fejl i vandtilløbet. ■ Åbn vandhanen helt, og start programmet igen. ■ Rens filteret i vandtilløbet (se afsnittet Rengøring og vedligeholdelse, Filteret i vandtilløbet renses). ■ Vandtilslutningstrykket er lavere end 50 kPa. Kontakt en VVS-installatør. ■ Hvis tilslutningen til vandafløbet ligger for lavt, skal vandafløbet ventileres (se afsnittet Installation, Vandafløb).</p> <p>Hvis fejlmeldingen vises igen, kan der være en teknisk fejl med flowmeteret. ■ Kontakt Miele Service.</p>
<p>I programmet SolarSpar vises følgende fejl i displayet: Tilløbstemperatur for lav</p>	<p>Tilløbsvandet har ikke nået den nødvendige temperatur på 45 °C (se afsnittet Installation, Vandtilløb). ■ Start programmet igen. ■ Anvend et andet program, hvis fejlmeddelelsen vises igen.</p>

Småfejl udbedres

Fejl i vandafløb

Fejl	Årsag og udbedring
Den optiske funktionskontrol blinker hurtigt. Der lyder en alarm. Displayet viser følgende melding:  Vandafløb	Inden fejlen udbedres: ■ Sluk opvaskemaskinen. Fejl i vandafløb Der er evt. vand i opvaskebeholderen. ■ Rengør filterkombinationen (se afsnittet Rengøring og vedligeholdelse, Filtrene rengøres). ■ Rengør afløbspumpen (se afsnittet Rengøring og vedligeholdelse, Afløbspumpe rengøres). ■ Ret evt. knæk på afløbsslangen ud.

Fejl i AutoDos (Automatisk dosering af opvaskemiddel)

Fejl	Årsag og udbedring
Displayet viser følgende melding: Kontroller PowerDisk.	Funktionen  <i>AutoDos</i> er aktiveret. Der er ikke isat nogen PowerDisk eller en tom PowerDisk. ■ Bekræft meldingen Kontroller PowerDisk med <i>OK</i> . ■ Læg en fyldt PowerDisk i. ■ Vælg meddelelsen Findes med sensorknapperne \vee/\wedge og bekræft med <i>OK</i> (se afsnittet Opvaskemiddel, Automatisk dosering af opvaskemiddel/AutoDos"). ■ Hvis den automatiske dosering af opvaskemiddel ikke ønskes benyttet, deaktiveres funktionen med tasten  <i>AutoDos</i> eller ved at bekræfte meddelelsen med <i>OK</i> .
Den optiske funktionskontrol blinker hurtigt. Der lyder en alarm. Programmet starter ikke, eller et allerede valgt program fortsætter ikke. Displayet viser følgende melding: AutoDos-låg åbent	Dækslet til AutoDos er ikke rigtigt lukket. ■ Luk dækslet til AutoDos, og lås dækslet helt (se afsnittet Opvaskemiddel, Automatisk dosering af opvaskemiddel/AutoDos). ■ Hvis dækslet ikke kan lukkes helt til, kontrolleres det, om holderen til PowerDisk ligger plant (se afsnittet Opvaskemiddel, Ilæg PowerDisk). ■ Kontakt Miele Service, hvis fejlmeddelelsen vises igen.


Fejl	Årsag og udbedring
<p>Displayet viser følgende melding: PowerDisk tom. Deaktiver AutoDos med OK.</p>	<p>Funktionen  <i>AutoDos</i> er aktiveret, og PowerDisk er tom.</p> <ul style="list-style-type: none"> ■ Udskift PowerDisk (se afsnittet Opvaskemiddel, Automatisk dosering af opvaskemiddel/AutoDos). Hvis den automatiske dosering af opvaskemidler ikke ønskes benyttet, deaktiveres funktionen med <i>OK</i> eller sensortast  <i>AutoDos</i>.
<p>Den optiske funktionskontrol blinker hurtigt. Ved programslut i givet fald lyder en alarm, og i displayet vises følgende melding:  Fejl F601.</p>	<p>Der er opstået en fejl i AutoDos, eller PowerDisk-holderen er ikke sat i.</p> <ul style="list-style-type: none"> ■ Sluk opvaskemaskinen. ■ Fjern om nødvendigt PowerDisk-holderen og isæt holderen igen (se afsnit Opvaskemiddel, Automatisk dosering af opvaskemiddel/AutoDos). ■ Tænd opvaskemaskinen igen, og genstart programmet. <p>Hvis fejlmeldingen vises igen, er der tale om en teknisk fejl. Du kan dog fortsætte med at bruge opvaskemaskinen ved at fjerne PowerDisk-holderen igen og sætte den i igen. Når låget er lukket, skal du deaktivere den automatiske opvaskemiddeldosering med tasten  <i>AutoDos</i> og dosere opvaskemidlet manuelt via beholderen til til opvaskemiddel (se afsnittet Rengøringsmiddel, Manuel dosering af opvaskemiddel).</p> <ul style="list-style-type: none"> ■ Hvis den automatiske dosering af opvaskemiddel ønskes anvendt igen, kontaktes Miele Service.
<p>Den optiske funktionskontrol blinker hurtigt. Ved programslut lyder en alarm, og i displayet vises følgende melding: Vedligeholdelse AutoDos Opvaskemaskinen slukker ikke automatisk ved programslut. Servicet er muligvis ikke rent, da der ikke blev doseret en tilstrækkelig mængde opvaskemiddel. Funktionen  <i>AutoDos</i> deaktiveres automatisk under programafvikling.</p>	<p>Der er ikke sat en PowerDisk i, eller den er tom, eller AutoDos er blokeret af opvaskemiddelrester. Der doseres ikke en tilstrækkelig mængde opvaskemiddel. Funktionen  <i>AutoDos</i> blev automatisk deaktiveret.</p> <ul style="list-style-type: none"> ■ Sluk og tænd opvaskemaskinen igen. <p>I displayet vises flere meldinger.</p> <ul style="list-style-type: none"> ■ Rengør AutoDos (se afsnittet Opvaskemiddel, AutoDos rengøres). ■ Indsæt en fyldt PowerDisk, og luk låget på AutoDos. ■ Rengør den nederste spulearm (se afsnittet Rengøring og vedligeholdelse, Spulearmene rengøres). ■ Bekræft meldingerne med <i>OK</i>. ■ Aktiver funktionen  <i>AutoDos</i> ved at bekræfte meldingen AutoDos mulig med <i>OK</i>. ■ Start programmet igen.

Småfejl udbedres

Fejl spulearme

Fejl	Årsag og udbedring
<p>Under programafvikling vises følgende melding i displayet: Kontroller spulearme Opvaskemaskinen slukker ikke automatisk ved programslut. Servicet er muligvis ikke rent, da der ikke blev doseret opvaskemiddel.</p>	<p>Den nederste spulearm er blokeret, eller dyserne på den nederste spulearm er tilstoppede. Det er muligt, at rengøringskanalen på AutoDos ikke er skyllet helt ud.</p> <ul style="list-style-type: none">■ Sluk og tænd opvaskemaskinen igen. <p>Displayet viser ingen melding.</p> <ul style="list-style-type: none">■ Kontroller, at spulearmene kan dreje, og anbring om nødvendigt servicet anderledes, hvis det blokerer for spulearmen.■ Rengør den nederste spulearm (se afsnittet Rengøring og vedligeholdelse, Spulearmene rengøres).■ Bekræft meldingen med <i>OK</i>.■ Start programmet igen.

Generelle problemer med opvaskemaskinen

Fejl	Årsag og udbedring
Kontrollamperne og displayet lyser ikke.	<p>Opvaskemaskinen slukker automatisk for at spare energi.</p> <ul style="list-style-type: none">■ Tænd opvaskemaskinen igen med sensortasten .
Belysningen i opvaskemaskinen tændes ikke, når døren åbnes.	<p>Belysningen i opvaskemaskinen er permanent frakoblet.</p> <ul style="list-style-type: none">■ Tilkobl belysningen i opvaskemaskinen igen (se afsnittet Indstillinger, BrilliantLight).
	<p>Belysningen i opvaskemaskinen er defekt.</p> <ul style="list-style-type: none">■ Kontakt Miele Service.
Opvaskemiddelrester i opvaskemiddelbeholderen efter opvask.	<p>Beholderen til opvaskemiddel var fugtig ved påfyldning af opvaskemiddel.</p> <ul style="list-style-type: none">■ Opvaskemiddelbeholderen skal være tør ved påfyldning af opvaskemiddel.
Låget til opvaskemiddelbeholderen kan ikke lukkes.	<p>Halvt opløste rester af opvaskemiddel spærrer for låsen.</p> <ul style="list-style-type: none">■ Fjern opvaskemiddelresterne.

Småfejl udbedres

Fejl	Årsag og udbedring
Efter afslutning af et program er der et fugtigt lag indvendigt på døren og evt. på maskinens indvendige sider.	Normal funktionsmåde i tørresystemet. Fugtigheden fordamper efter nogen tid.
Vand i opvaskebeholderen efter afslutning af program.	Inden fejlen udbedres: ■ Sluk opvaskemaskinen.
	Filterkombinationen i opvaskebeholderen er tilstoppet. ■ Rengør filterkombinationen (se afsnittet Rengøring og vedligeholdelse, Filtrene rengøres).
	Afløbspumpen er blokeret. ■ Rengør afløbspumpen (se afsnittet Rengøring og vedligeholdelse, Afløbspumpe rengøres).
	Der er knæk på afløbsslangen. ■ Ret knæk på slangen ud.
Lugtdannelse i opvaskebeholderen	Hvis der overvejende anvendes opvaskeprogrammer med lave opvasketemperaturer (< 50 °C), er der risiko for kim- og lugtdannelse i opvaskebeholderen. ■ Udfør regelmæssigt et program med høj temperatur. Derved undgås belægninger og lugtdannelse.

Lyde

Fejl	Årsag og udbedring
Der lyder slag fra opvaskebeholderen	En spulearm slår mod servicet. ■ Åbn forsigtigt døren, og anbring servicet, så det står fast.
Der lyder en klaprende lyd fra opvaskebeholderen	Servicet står ikke fast. ■ Åbn forsigtigt døren, og anbring servicet, så det står fast.
	Der er et fremmedlegeme (fx et glasskår) i afløbspumpen. ■ Fjern fremmedlegemet fra afløbspumpen (se afsnittet Rengøring og vedligeholdelse, Afløbspumpe rengøres).

Småfejl udbedres

Fejl	Årsag og udbedring
Der lyder slag fra vandtilførslen	Lyden er muligvis forårsaget af rørføringen på opstillingsstedet eller for lille diameter på vandrøret. <ul style="list-style-type: none">■ Dette har ingen indflydelse på opvaskemaskinens funktion. Kontakt evt. en installatør.

Utilfredsstillende opvaskeresultat

Fejl	Årsag og udbedring
Servicet er ikke rent.	Servicet er ikke anbragt rigtigt. <ul style="list-style-type: none">■ Se afsnittet Opvaskemaskinen fyldes.
	Forkert programvalg. <ul style="list-style-type: none">■ Vælg et kraftigere program (se afsnittet Programoversigt).■ Aktiver funktionen Opvask Plus (se afsnittet Tilvalg, Opvask Plus).■ Aktiver funktion "2. mellemskyl" (se afsnittet Indstillinger, afsnit 2. mellemskyl).
	Der blev doseret for lidt opvaskemiddel. <ul style="list-style-type: none">■ Doser en større mængde opvaskemiddel, eller skift eventuelt til et andet produkt.■ Øg om muligt doseringsmængden ved automatisk dosering af opvaskemiddel (se afsnittet Indstillinger, AutoDos).
	Spulearmene er blokeret af service. <ul style="list-style-type: none">■ Kontroller, at spulearmene kan dreje, og anbring om nødvendigt servicet anderledes.
	Filterkombinationen i opvaskebeholderen er ikke ren, eller den er anbragt forkert. Som følge heraf kan spulearmsdyserne også være tilstoppede. <ul style="list-style-type: none">■ Rengør filterkombinationen, eller anbring den rigtigt.■ Rens evt. spulearmsdyserne (se afsnittet Rengøring og vedligeholdelse, Spulearmene rengøres).
Der er striber på glas og bestik. Glassene får et blåligt skær. Belægningen kan tørres af.	Mængden af afspændingsmiddel er for stor. <ul style="list-style-type: none">■ Reducer mængden af afspændingsmiddel (se afsnittet Indstillinger, Afspændingsmiddel).

Fejl	Årsag og udbedring
Servicet bliver ikke tørt, eller glas og bestik er plettet.	Der doseres for lidt afspændingsmiddel, eller beholderen er tom. ■ Påfyld afspændingsmiddel, øg doseringsmængden, eller skift til et andet produkt ved næste påfyldning (se afsnittet Første ibrugtagning, Afspændingsmiddel).
	Servicet blev taget for tidligt ud. ■ Tag servicet ud senere (se afsnittet Drift, Opvaskemaskinen tømmes).
	Tørringsfasen på det valgte program rækker ikke til det opvaskede service (især plastdele). ■ Vælg funktionen Ekstra tørt (se afsnittet Indstillinger, Ekstra tørt).
	Der anvendes et opvaskemiddel med kombifunktion med for svag tørreeffekt. ■ Skift opvaskemiddel, eller påfyld afspændingsmiddel (se afsnittet Første ibrugtagning, Afspændingsmiddel).
Glassene er blevet brunlig-blålige. Belægningen kan ikke tørres af.	Indholdsstoffer fra opvaskemidlet har afgivet farve. ■ Skift straks til et andet opvaskemiddel.
Glassene bliver matte og misfarvede. Belægningen kan ikke tørres af.	Glassene tåler ikke rengøring i opvaskemaskine. Overfladen er ændret. ■ Ingen udbedring. Køb glas, der kan tåle maskinopvask.
Te eller læbestift er ikke forsvundet helt.	Det valgte program havde en for lav opvasketemperatur. ■ Vælg et program med højere opvasketemperatur.
	Opvaskemidlets blegevirkning er for lille. ■ Skift til et andet opvaskemiddel.
Hvid belægning på servicet. Mælkeagtig hinde på glas og bestik. Belægningen kan tørres af.	Der doseres for lidt afspændingsmiddel. ■ Øg mængden af afspændingsmiddel (se afsnittet Indstillinger, Afspændingsmiddel).
	Der er ikke fyldt salt i saltbeholderen. ■ Påfyld filtersalt (se afsnittet Første ibrugtagning, Filtersalt).
	Låget på saltbeholderen er ikke skruet helt i.

Småfejl udbedres

Fejl	Årsag og udbedring
	<ul style="list-style-type: none">■ Sæt låget lige på, og skru det fast. <p>Der blev anvendt et uegnet opvaskemiddel med kombifunktion.</p> <ul style="list-style-type: none">■ Skift til et andet opvaskemiddel. Anvend evt. tabs eller opvaskemiddel i pulverform, og påfyld ekstra filtersalt og afspændingsmiddel. <p>Afkalkningsanlægget er indstillet til en for lav vandhårdhed.</p> <ul style="list-style-type: none">■ Programmer afkalkningsanlægget til en højere vandhårdhed (se afsnittet Indstillinger, Vandhårdhed). <p>Der blev doseret for meget opvaskemiddel.</p> <ul style="list-style-type: none">■ Reducer om muligt doseringsmængden ved automatisk dosering af opvaskemiddel (se afsnittet Indstillinger, AutoDos).■ Aktiver funktion "2. mellemskyl" (se afsnittet Indstillinger, afsnit 2. mellemskyl"). <p>Der blev doseret for lidt opvaskemiddel med kombifunktion. Afkalkningsfunktionen er ikke tilstrækkelig.</p> <ul style="list-style-type: none">■ Øg om muligt doseringsmængden ved automatisk dosering af opvaskemiddel (se afsnittet Indstillinger, AutoDos).■ Påfyld også filtersalt.
Plastdele er blevet misfarvet.	<p>Naturlige farvestoffer fra fx gulerødder, tomater eller ketchup kan være årsagen. For lidt opvaskemiddel eller opvaskemidlets blegevirkning er for lille til naturlige farvestoffer.</p> <ul style="list-style-type: none">■ Doser en større mængde opvaskemiddel (se afsnittet Opvaskemiddel). <p>Allerede misfarvede dele genvinder ikke den oprindelige farve.</p>

Fejl	Årsag og udbedring
Rust på bestik (korrosionsskade).	Det pågældende bestik er ikke tilstrækkeligt rustbestandigt. ■ Ingen udbedring. Køb bestik, der kan tåle maskinopvask.
	Efter påfyldning af filtersalt er der ikke startet noget program. Der kommer saltrester i den normale opvask. ■ Start programmet <i>Afskyl salt</i> umiddelbart efter hver saltpåfyldning uden service, så salt, der måtte være løbet over, fortyndes og pumpes bort.
	Låget på saltbeholderen er ikke skruet helt i. ■ Sæt låget lige på, og skru det fast.

Service / Garanti

Under miele.dk/Services findes informationer om, hvordan man selv kan udbedre småfejl og bestille reservedele.

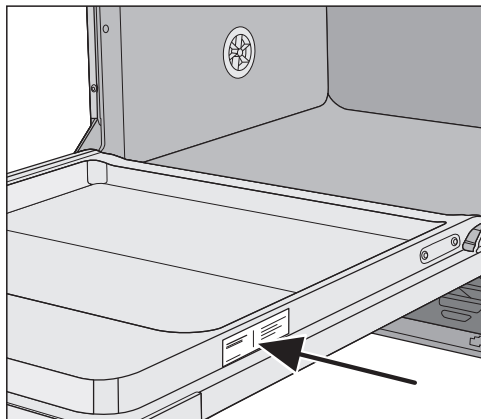
Kontakt i tilfælde af fejl

Kontakt forhandleren eller Miele Kundecenter, hvis det ikke er muligt selv at udbedre fejlen.

Bestil service via Miele's hjemmeside www.miele.dk/service.

Kontaktinformation til Miele Kundecenter findes i slutningen af denne dokumentation.

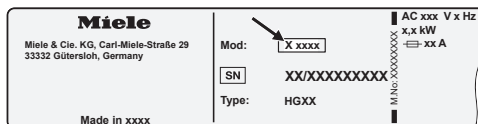
Typeskiltet sidder i højre side af døren.



EPREL- database

Fra 1. marts 2021 findes informationerne om energimærkning og krav til økodesign i den europæiske produktdatabase (EPREL). Produkt databasen kan ses her: <https://eprel.ec.europa.eu/>. Her bliver du bedt om at indtaste modelidentifikation.

Modelidentifikationen står på typeskiltet.



Miele Service

- Service inden for kort tid
- Lokale Miele-serviceteknikere i landsdækkende servicenet
- Teknikerne er specialuddannede i Miele's produkter
- Centralt dirigerede servicevogne
- Stor reservedelsbeholdning i servicevognen
- Originale Miele-reservedele
- 24 måneders garanti på alle fabriksnye Miele-produkter, -reservedele og reparationer
- Garanteret levering af reservedele i mange år efter at produktet er taget ud af salgsprogrammet

Reparationservice

Får du brug for reparationservice, klarer vi det hurtigt med egen serviceafdeling. Vi har over hele landet mere end 60 lokalt boende serviceteknikere og er derfor altid tæt på kunderne. Ventetiden på at få besøg af en servicetekniker er normalt kun ganske få dage, så dit produkt hurtigt er klar til brug igen. Dette kan vi gøre i kraft af vores store stab af serviceteknikere, som kører i centralt dirigerede servicevogne.

Teknikeren medbringer en stor mængde originale Miele-reservedele i sin servicevogn. Dette bevirker, at langt de fleste reparationer klares med det samme uden yderligere servicebesøg.

Rygraden i god service er dygtige serviceteknikere. Alle vores teknikere har en relevant faglig håndværksmæssig uddannelse, og denne suppleres løbende med Miele's egen uddannelse i drift, vedligeholdelse og reparation af vores produkter. Du kan derfor også altid få råd og vejledning om produkternes drift og vedligeholdelse.

Servicebestilling

Kontakt Miele Kundecenter via miele.dk/service

Miele's garanti

De efterfølgende bestemmelser om garanti omfatter udelukkende fabriksnye produkter. Garantien er gældende 24 mdr. fra købsdato, når der forevises kvittering, regning eller tilsvarende, hvoraf købsdato fremgår. Funktionssvigt på produkterne, der skyldes installationsmæssige forhold, dækkes ikke af garantien. Garantien indskrænker ikke købers rettigheder if. lovgivningen over for Miele.

Miele's garanti omfatter:

Fabriksnye produkter beregnet til private husholdninger og anvendt til rette formål. Fabrikations- og materialefejl, såfremt disse fejl konstateres under produktets normale brug.

For mindre øer, hvor færgetransport er påkrævet, Grønland og Færøerne gælder dog særlige bestemmelser.

Miele's garanti indebærer:

For store produkter betaler Miele alle udgifter til reservedele, arbejds løn og rejseudgifter for tekniker. Såfremt Miele skønner det nødvendigt, at produktet sendes til et Miele værksted, betaler Miele alle fragtudgifter hertil. For små produkter betaler Miele alle udgifter til reservedele og arbejds løn, hvorimod fremsendelse af produktet sker for købers regning og risiko. Efter udbedring af fejlen sker returnering af produktet for Miele's regning og risiko. Dele udskiftet ved en sådan reparation tilhører Miele.

Miele's garanti omfatter ikke:

- Fejl eller skader opstået direkte eller indirekte som følge af overlast, fejlbehandling, misbrug, skødesløs behandling, mangelfuld vedligeholdelse, fejlagtig indbygning, opstilling og tilslutning, spændingsvariationer og elektriske forstyrrelser eller ved reparation udført af andre end de af Miele autoriserede teknikere.
- Fejl eller skader opstået som følge af erhvervsmæssig eller anden brug af produkter, der er beregnet til private husholdninger.
- Erstatning for eventuelle følgeskader, herunder skader på andre genstande, driftstab etc., medmindre andet er lovmæssigt fastlagt.

Uberettiget tilkaldelse af Miele Service:

Inden Miele Service tilkaldes, kontrolleres de fejlmuligheder, det er muligt selv at udbedre. Såfremt kravet om udbedring er uberettiget, eksempelvis hvis produktets svigt skyldes en defekt sikring eller et defekt afløb, påhviler det kunden selv at betale de omkostninger, der er forbundet med at have tilkaldt service.

Transportskader:

Skulle produktet have fået en transport-skade under en transport, som køber selv har sørget for, rettes omgående henvendelse til den forhandler, hvor produktet er købt.

Lov om køb:

Bestemmelserne vedrørende garanti er gældende fra ikrafttrædelse af Lov om køb år 2002. Garantien fratager ikke køber adgang til at gøre et eventuelt ansvar efter købeloven gældende over for den forhandler, hvor produktet er købt. Henvendelse til Miele A/S virker samtidig som reklamation over for forhandleren.

Indberetning:

Ønskes fejlen ikke afhjulpet omgående, skal eventuelle krav i henhold til Mieles garanti sammen med den fornødne dokumentation for købsdato være indsendt skriftligt inden garantiens udløb til Miele A/S

Erhvervsvej 2, Postboks 1371
DK - 2600 Glostrup.

Til testinstitutter

Alle nødvendige oplysninger til testsammenligninger og måling af lydniveau findes i brochuren **Standardtest**.

Brochuren kan downloades fra Mieles hjemmeside. Brochuren findes på siden med den pågældende opvaskemaskine-model under "Downloads".

Ekstratilbehør

Til denne opvaskemaskine kan Miele levere opvaskemidler, rengørings- og plejemidler samt ekstra tilbehør.

Alle produkter er afstemt efter Miele's opvaskemaskiner.

Disse og mange andre produkter kan bestilles i Miele's webshop, ved henvendelse til Miele Kundecenter (kontaktinformation findes på omslaget) eller hos Miele-forhandlere.

Opvaskemidler

Med din Miele-opvaskemaskine har du valgt den bedste kvalitet og ydelse. For altid at kunne opnå optimale resultater er det vigtigt at anvende det rigtige opvaskemiddel. Ikke alle almindelige opvaskemidler vasker lige godt i enhver opvaskemaskine.

Miele tilbyder derfor Miele-opvaskemiddel specielt til Miele-opvaskemaskiner.

PowerDisk

Speciel Miele-formel - til de bedste opvaskeresultater i Miele's opvaskemaskiner med automatisk dosering af opvaskemiddel AutoDos.

- Eksklusivt pulvergranulat fra Miele
- med afspændingsmiddel og saltfunktion.
- med beskyttende virkning på glas
- med aktiv ilt til grundigt opvaskeresultat
- med superenzymer - effektive allerede ved lave temperaturer

Ved hårdt vand anbefaler vi det komplette system fra Miele: PowerDisk, afspændingsmiddel og salt er afstemt efter hinanden.

Opvasketabs

- strålende resultater selv ved meget fastsiddende snavs
- med flere funktioner som fx afspænding, filtersalt og glasbeskyttelse
- fosfatfri - godt for miljøet
- ingen udpakning takket være vandopløselig folie

Opvaskepulver

- med aktiv ilt til grundigt opvaskeresultat
- med enzymer - effektivt selv ved lave opvasketemperaturer
- med glasbeskyttelsesformel mod glaskorrosion

Afspændingsmiddel

- strålende glans til glassene
- fremmer tørringen af servicet
- med glasbeskyttelsesformel mod glaskorrosion
- præcis og nem dosering takket være speciel lukning

Filtersalt

- Beskytter opvaskemaskine og service mod kalkaflejinger
- ekstra grovkornet

Maskinpleje

Til optimal pleje af opvaskemaskinen fås Miele-rengørings- og plejeprodukter.

Maskinrengøringsmiddel

- til anvendelse i programmet Maskine rengøres uden opvaskemiddel
- effektiv grundrengøring af opvaskemaskinen
- fjerner fedt, bakterier og lugte herfra
- sikrer perfekte opvaskeresultater

Afkalkningsmiddel

- fjerner kraftige kalkaflejringer
- mild og skånsom ved hjælp af naturlig citronsyre

Plejemiddel


- fjerner lugte, kalk og lette aflejringer
- bevarer pakningernes elasticitet og tæthed

Installation

Miele vandbeskyttelsessystem

Med Miele vandbeskyttelsessystem (Waterproof-System) garanterer Miele en omfattende beskyttelse mod vandskader forårsaget af opvaskemaskinen, hvis installationen er korrekt udført af en fagmand.

Vandtilløb

 Sundhedsfare på grund af opvaskevandet.

Vandet i opvaskemaskinen er absolut ikke drikkevand.

Drik ikke vandet fra opvaskemaskinen.

 Sundhedsfare og skader som følge af forurenede tilløbsvand.

Vandkvaliteten skal opfylde kravene til drikkevand i det land, hvori opvaskemaskinen opstilles.

Tilslutning af opvaskemaskinen til drikkevandsledningen.

Opvaskemaskinen må tilsluttes til koldt eller varmt vand op til maks. 60 °C. Ved alternative varmtvandsanlæg, fx solvarme med cirkulation anbefaler vi tilslutning til varmt vand. Derved spares energiomkostninger og tid. Alle programafsnit gennemføres med varmt vand.

Ved anvendelse af programmet SolarSpar (hvis maskinen har det) kræves en varmtvandstemperatur på min. 45 °C og maks. 60 °C (temperaturen på tilløbsvandet).

Jo højere temperatur tilløbsvandet har, desto bedre bliver opvaske- og tørreresultatet.

Vandtilførselsslangen er ca. 1,5 m lang. En 1,5 m lang, fleksibel metalslange (prøvetryk 140 bar) kan leveres til forlængelse ved henvendelse hos din Miele-forhandler eller Miele Service.

Til tilslutningen skal der bruges en spærventil med 3/4" gevind. Hvis stopventilen mangler, må opvaskemaskinen kun tilsluttes vandinstallationen af en uddannet fagmand.

Vandtilslutningstrykket skal ligge mellem 50 og 1.000 kPa. Ved højere vandtryk skal der monteres en trykreduktionsventil.

⚠ Skader på grund af udtrængende vand.

Skrueforbindelsen står under vandtryk, og udtrængende vand kan forårsager skader.

Kontroller derfor, om den er tæt ved langsomt at åbne for vandhanen. Ret om nødvendigt på pakningen og forskruningen. Kontroller regelmæssigt, om skrueforbindelserne er tætte.

⚠ Skader som følge af overtryk.

Et kortvarigt øget vandtryk kan beskadige delene i opvaskemaskinen.

Anvend udelukkende opvaskemaskinen, når den er tilsluttet et fuldstændigt udluftet rørledningsnet.



⚠ Risiko for elektrisk stød på grund af netspænding.

Der er strømførende dele i vandtilføbsslangen.

Vandtilføbsslangen må ikke afkortes eller beskadiges (se illustrationen).

Gælder kun for Tyskland

For at beskytte drikkevandet, skal der monteres en tilbageløbsventil mellem vandhanen og vaskemaskinens vandtilslutning. Ved faglig korrekt udført husinstallationen, er de tilslutninger, der er beregnet til dette formål (fx hjørneventil), allerede udstyret med denne sikkerhedsanordning.

Sørg for, at der er en tilbageløbsventil i din husinstallation.

Installation

Vandafløb

I opvaskemaskinens afløb er der indbygget en tilbageløbsventil, så der ikke kan løbe snavset vand tilbage i maskinen.

Opvaskemaskinen er forsynet med en ca. 1,5 m lang, fleksibel afløbsslange (indvendig diameter: 22 mm).

Afløbsslangen kan forlænges ved hjælp af et forbindelsesstykke og endnu en slange. Afløbsslangen må maks. være 4 m lang og pumpehøjden maks. 1 m.

Til montering af slangen på afløbssystemet på opstillingsstedet anvendes det medfølgende spændebånd (se monteringsanvisningen).

Slangen kan føres til højre eller venstre.

Diameteren på tilslutningsstudsene på opstillingsstedet kan være beregnet til en anden diameter end slangens. Hvis tilslutningsstudsene går for langt ind i afløbsslangen, skal tilslutningsstudsene afkortes. Ellers kan afløbsslangen stoppe til.

Afløbsslangen må ikke afkortes.

Før afløbsslangen uden knæk, tryk og træk.



Skader på grund af udtrængende vand.

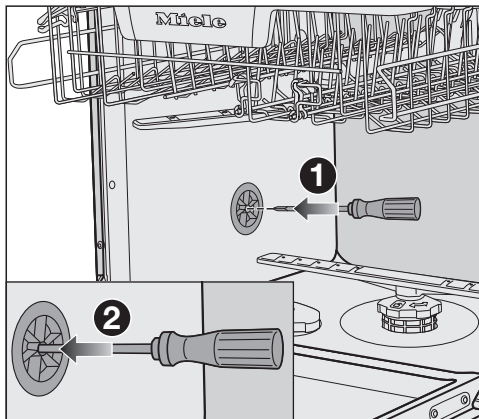
Vand, der løber ud, kan forårsage skader.

Kontroller efter ibrugtagningen, om vandafløbet er tæt.

Vandafløbet ventileres

Hvis tilslutningen til vandafløbet ligger lavere end føringen på døren til underkurvens hjul, skal vandafløbet ventileres. Ellers kan vandet på grund af hævertfunktionen løbe ud af opvaskebeholderen, mens et opvaskeprogram afvikles.

■ Åbn opvaskemaskinens dør helt.



■ Træk underkurven ud.

■ Før en skruetrækker ind i ventilationsventilens midterste åbning i opvaskebeholderens venstre side.

■ Tryk skruetrækkeren længere ind i åbningen og gennembryd membranen 2.

Vandafløbets ventilationsåbning er nu åben.

Eltilslutning

Opvaskemaskinen leveres med et stik godkendt i EU, som dog ikke må anvendes i en dansk installation, da maskinen derved ikke jordforbindes iht. Stærkstrømsbekendtgørelsen. Udskiftning til dansk stik skal foretages af en autoriseret elinstallatør. Alternativt kan der anvendes en adapter til overgang mellem Schuko-stikprop og dansk jordingssystem. En sådan kan bestilles ved henvendelse til vores kundecenter (kontaktinformation findes på omslaget).

Opstil opvaskemaskinen, så stikkontakten er frit tilgængelig. Hvis stikkontakten ikke er frit tilgængelig, skal produktet kunne afbrydes på gruppeafbryderen.




Brandfare på grund af overopvarmning.

Hvis opvaskemaskinen anvendes med stikdåser eller forlængerledninger kan det medføre overbelastning af ledningerne.

Af sikkerhedsgrunde må der ikke anvendes stikdåser eller forlængerledning.

Den elektriske montering skal foretages af en uddannet fagmand i henhold til Stærkstrømsbekendtgørelsen.

Af sikkerhedsårsager anbefaler vi, at der anvendes et HPFI-relæ af typen  i husinstallationen til eltilslutning af opvaskemaskinen.

En beskadiget tilslutningsledning må kun udskiftes med en specialtilslutningsledning af samme type (kan købes ved henvendelse til vores kundecenter (kontaktinformation findes på omslaget)). Af sikkerhedsmæssige grunde må ledningen kun udskiftes af Miele Service eller en anden uddannet fagmand.

Nominal effekt og sikring fremgår af denne brugsanvisning eller typeskiltet. Sammenlign disse oplysninger med dataene for eltilslutning på opstillingsstedet.

I tvivlstilfælde bør man kontakte en uddannet el-fagmand.

Opvaskemaskinen må ikke tilsluttes en særskilt, lokal strømforsyning, fx solarstrøm med vekselretter. Ellers kan det føre til sikkerhedsafbrydelse på grund af spidsbelastning, når opvaskemaskinen tændes. Elektronikken kan blive beskadiget.

Midlertidig eller permanent tilslutning til et selvforsynende eller ikke-netværks-synkront energiforsyningssystem (såsom ø-netværk, backup-systemer) er mulig. Forudsætningen for tilslutning er, at energiforsyningssystemet opfylder kravene i EN 50160 eller tilsvarende. Beskyttelsesforanstaltningerne i husinstallationen og i dette Miele-produkt, skal også sikres med hensyn til deres funktion og driftsform i isoleret drift eller ved ikke-netværkssynkron drift, eller de skal erstattes af tilsvarende foranstaltninger i installationen. Som beskrevet for eksempel i den aktuelle version af VDE-AR-E 2510-2.

Skal ekstrabeskyttes, jf. Stærkstrømsbekendtgørelsen.

Tekniske data

Tekniske data

Model	Normal	XXL
Højde	80,5 cm (indstillelig +6,5 cm)	84,5 cm (indstillelig +6,5 cm)
Højde på indbygningsniche	Fra 80,5 cm (+6,5 cm)	Fra 84,5 cm (+6,5 cm)
Bredde	59,8 cm	59,8 cm
Bredde på indbygningsniche	60 cm	60 cm
Dybde	55 cm	55 cm
Vægt	Maks. 47 kg	Maks. 54 kg
Spænding	Se typeskiltet	
Tilslutningsværdi	Se typeskiltet	
Sikring	Se typeskiltet	
Godkendelser	Se typeskiltet	
Vandtryk	50–1.000 kPa (0,5–10 bar)	50–1.000 kPa (0,5–10 bar)
Varmtvandstilslutning	Maks. 60 °C	Maks. 60 °C
Udpumpningshøjde	Maks. 1 m	Maks. 1 m
Udpumpningslængde	Maks. 4 m	Maks. 4 m
Tilslutningsledning	Ca. 1,7 m	Ca. 1,7 m
Kapacitet	13/14 kuverter*	13/14 kuverter*

* Afhængig af model

Tekniske data

Model	Normal	XXL
Standby	Maksimal 0,50 W	
Standbytilstand	Maksimal 0,50 W	
Forvalg	Maksimal 4,00 W	
Netværksforbundet standbytilstand	Maksimal 2,00 W	
Wi-fi-modulets frekvensbånd	2,4000 GHz – 2,4835 GHz	
Maks. sendeeffekt for wi-fi-modulet	< 100 mW	

* Se produktdatabladet for nøjagtige værdier

Konformitetserklæring

Miele erklærer hermed, at denne opvaskemaskine overholder direktiv 2014/53/EU.

Den komplette tekst til EU-konformitetserklæringen er tilgængelig her:

- På Miele's hjemmeside på den respektive produktside under Downloads.
- Brugsanvisning m.m. kan downloades på <https://miele.dk/brugsanvisninger> ved at angive produktnavn eller serienummer.

Miele A/S
Erhvervsvej 2
2600 Glostrup
www.miele.dk

Kontakt: miele.dk/service

Miele & Cie. KG
Carl-Miele-Straße 29
33332 Gütersloh
Tyskland

G 7760, G 7765, G 7780, G 7785

da-DK

M.-Nr. 12 780 680 / 01