

## Instrucciones de manejo y emplazamiento Secadora de salida de aire



Es **imprescindible** que lea las instrucciones de manejo antes del emplazamiento, instalación y puesta en funcionamiento. De esta forma se protegerá y evitará daños.

# Contenido

---

<b>Su contribución a la protección del medio ambiente</b> .....	<b>5</b>	<b>5. Iniciar un programa</b> .....	<b>28</b>
Eliminación de pelusas .....	5	<b>6. Fin del programa - Extraer la ropa</b> .....	<b>29</b>
<b>Advertencias e indicaciones de seguridad</b> .....	<b>6</b>	Fin del programa.....	29
<b>Manejo de la secadora</b> .....	<b>14</b>	Extraer la ropa.....	29
Panel de mandos .....	14	Tener en cuenta las indicaciones de limpieza.....	29
Teclas sensoras y display Touch con teclas sensoras .....	15	<b>Timer</b> .....	<b>30</b>
Menú principal .....	15	<b>Relación de programas</b> .....	<b>31</b>
Ejemplos para el manejo .....	16	Etiqueta .....	31
Manejo de la variante de lavandería .....	17	Paquete de programas .....	31
<b>Primera puesta en funcionamiento</b> .....	<b>19</b>	Estándar .....	31
Conectar la secadora.....	19	Deporte.....	35
Observar la indicación sobre aparatos externos.....	19	Textiles para el hogar .....	36
Ajustar la luminosidad del display...	20	Higiene.....	37
Ajustar la fecha .....	20	WetCare .....	38
Seleccionar paquetes de programas .....	20	Ropa plana .....	38
Finalizar la puesta en funcionamiento .....	22	Programas especiales .....	39
<b>1. Cuidado de la ropa</b> .....	<b>23</b>	<b>Modificar el desarrollo de un programa</b> .....	<b>40</b>
Lavado .....	23	Cambiar la selección del programa en curso.....	40
Secado .....	23	Cancelar programa.....	40
Símbolos de cuidado .....	23	Seleccionar de nuevo un programa cancelado .....	40
<b>2. Cargar la secadora</b> .....	<b>24</b>	Añadir ropa posteriormente.....	40
<b>3. Seleccionar programa</b> .....	<b>25</b>	<b>Limpieza y mantenimiento</b> .....	<b>41</b>
Conectar la secadora .....	25	Intervalo de limpieza.....	41
Seleccionar un programa .....	25	Limpieza del filtro de pelusas .....	41
<b>4. Seleccionar el ajuste de programa</b> .....	<b>26</b>	Extraer el filtro de pelusas .....	41
Menú básico de un programa.....	26	Desmontar el filtro de pelusas ...	42
Seleccionar el grado de secado.	26	Limpiar en seco las partes del filtro de pelusas .....	42
Selección de la duración (programas por tiempo) .....	26	Limpiar en húmedo las partes del filtro de pelusas .....	42
Seleccionar los extras.....	26	Limpiar la zona de conducción de aire.....	43
Delicado .....	27	Montar e insertar el filtro de pelusas .....	44
Protección antiarrugas .....	27	Limpiar la secadora.....	45
Timer .....	27		

<b>¿Qué hacer si ...?</b> .....	<b>46</b>	Instalar tubos de empalme .....	66
Interrupción de un programa y mensaje de anomalía en el display .	46	Ejemplo .....	66
Indicaciones del display .....	48	Instalar la manguera flexible .....	66
Resultado del secado insatisfactorio .....	49	Canal plano .....	67
El proceso de secado es muy largo	51	Ejemplos .....	68
Problemas generales con las secadoras.....	52	Conducción colectora de aire de salida.....	69
<b>Servicio Post-venta</b> .....	<b>53</b>	<b>Datos técnicos</b> .....	<b>71</b>
Contacto en caso de anomalías .....	53	Declaración de conformidad .....	71
Accesorios especiales .....	53	<b>Nivel de usuario</b> .....	<b>73</b>
Mantenimiento .....	53	Abrir el nivel de usuario .....	73
<b>Instalación</b> .....	<b>54</b>	Acceso con código .....	73
Vista frontal .....	54	Modificar código .....	73
Vista posterior.....	55	Programa Demo .....	73
Situaciones de emplazamiento .....	56	Cerrar el menú «Ajustes».....	73
Columna lavado-secado .....	56	Manejo/indicaciones .....	73
Columna de secado con 2 secadoras .....	56	Idioma .....	73
Zócalo de acero.....	57	Entrada de idioma .....	73
Vista lateral .....	57	Ajustar idiomas .....	74
Vista superior .....	58	Luminosidad del display .....	74
Transporte la secadora hasta el lugar de emplazamiento .....	58	Hora .....	74
Emplazamiento .....	59	Fecha .....	74
Nivelar la secadora .....	59	Volumen .....	74
Dispositivos de configuración externos.....	60	Indicación humed. resid. ....	75
Conexión eléctrica.....	60	Parámetros de visibilidad .....	75
<b>Montaje del conducto del aire de salida</b> .....	<b>62</b>	Estado Indic. descon.....	75
Principios básicos de la conducción del aire de salida .....	62	Estado Máq. descon. ....	75
Principios básicos de la entrada de aire .....	62	Preselección de inicio .....	76
Calcular la longitud total del tubo ...	63	Memory .....	76
Boca de salida de aire en la parte trasera de la secadora.....	64	Unidad de temperatura.....	76
Cerrar la boca de salida de aire..	64	Unidad de peso.....	76
Medidas de la boca de salida de aire .....	65	Logo .....	76
		Código usuario .....	76
		Selección del programa.....	76
		Manejo .....	76
		Paquete de programas.....	77
		Programas favoritos .....	78
		Programas especiales.....	79
		Ordenar programas .....	79
		Prog. por colores.....	80

# Contenido

---

Técnica de aplicación .....	80
Protección antiarrugas .....	80
Grados de secado.....	80
Enfriamiento prolongado .....	80
Temperatura enfriamiento .....	80
Service .....	81
Limp. cond. aire.....	81
Limpiar filtros.....	81
Intervalo de servicio .....	81
aplicaciones externas .....	82
Tapa salida de aire externa .....	82
Ventilador adicional .....	82
Sensor de presión.....	82
Señal carga de pico .....	82
Evitar carga de pico .....	83
Selección módulo KOM.....	83
Ámbito de aplicación.....	83
Disponibilidad de productos di- gitales de Miele.....	83
WiFi/LAN .....	83
Registro de red .....	84
Remote .....	84
Remote Update.....	84
SmartGrid .....	85
Parámetros de la máquina .....	85
Información legal .....	85
Sist. recaudador.....	85
Ajuste para aparatos recauda- dores .....	85
Bloqueo ext. programa.....	86
Tiempo / impulso.....	86
Señal sistema recaudador .....	86
Bloqueo sist. recaudador.....	86
Eliminar señal de pago .....	87
Tiempo depur. recaud. ....	87
Tiempo prol. recaudador.....	87
Dur. prog. tiempo frío .....	87
Dur. prog. tiempo cal.....	87
Programas gratuitos .....	87

# Su contribución a la protección del medio ambiente

## Eliminación del embalaje

El embalaje se utiliza para la manipulación y protege el aparato de los daños de transporte. Los materiales de embalaje se seleccionan en función de aspectos compatibles con el medio ambiente y de su eliminación y, por lo general, son reciclables.

La devolución de los embalajes al ciclo de los materiales ahorra materias primas. Utilice las opciones de recogida y devolución de materiales reciclables específicos. Su distribuidor Miele se encargará de retirar el embalaje de transporte.

## Reciclaje de aparatos inservibles

Los aparatos eléctricos y electrónicos contienen multitud de materiales valiosos. También contienen sustancias, mezclas y componentes concretos que eran necesarios para su funcionamiento y seguridad. En la basura doméstica, así como si se manipulan de forma incorrecta, pueden ser perjudiciales para la salud y causar daños en el medio ambiente. En ningún caso tire su aparato inservible en la basura doméstica.



En su lugar, utilice para ello los puntos de recogida y almacenamiento oficialmente establecidos para la entrega y el reciclaje de aparatos eléctricos y electrónicos disponibles en el municipio, distribuidores o Miele. Usted es el único responsable legal de borrar cualquier dato personal disponible en el aparato a eliminar. La ley obliga a retirar sin destruir las pilas y baterías utilizadas que no estén totalmente inaccesibles en el apa-

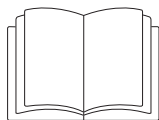
rato, así como las lámparas. Llévelos a un punto de recogida adecuado donde puedan ser entregados gratuitamente. Guarde el aparato inservible fuera del alcance de los niños hasta el momento de transportarlo al desguace.

## Eliminación de pelusas

La abrasión provoca el desprendimiento de partículas microplásticas nocivas para el medio ambiente de las prendas que contienen fibras sintéticas, que permanecen en la ropa después del lavado. Por eso, las pelusas recogidas en el filtro de pelusas se deben desechar a través de la basura común. Para evitar que los microplásticos se extiendan por el sistema de desagüe, las pelusas no se deben eliminar por el sumidero.

## Advertencias e indicaciones de seguridad

---



- ▶ Es imprescindible que lea estas instrucciones de manejo.

Esta secadora cumple todas las normas de seguridad vigentes. No obstante, el manejo indebido del aparato puede provocar lesiones personales y daños materiales.

Lea las instrucciones de manejo con atención antes de poner en funcionamiento la secadora. Contienen indicaciones importantes para el montaje, la seguridad, el uso y el mantenimiento. De esta forma se protegerá y evitará daños en la secadora.

Según la norma internacional IEC 60335-1 Miele indica explícitamente que deben leerse y seguirse las indicaciones incluidas en el capítulo para la instalación de la secadora así como las advertencias e indicaciones de seguridad.

Miele no se hace responsable de los daños causados por no respetar estas indicaciones.

Guarde las instrucciones de manejo y entréguelas al nuevo propietario en caso de venta posterior del aparato.

En caso de que se instruya a más personas en el manejo de la secadora, estas deberán tener acceso a las advertencias de seguridad y/o será necesario exponerles su contenido.

### Uso apropiado

- ▶ La secadora está destinada exclusivamente a secar prendas lavadas en agua, en cuyas etiquetas el fabricante ha indicado que son adecuadas para secadora. Otros usos pueden resultar peligrosos. Miele no se hace responsable de daños ocasionados por el uso indebido o por el manejo incorrecto del aparato.
- ▶ Esta secadora también puede utilizarse en instalaciones públicas.
- ▶ Esta secadora no es apta para el uso en zonas exteriores.
- ▶ Aquellas personas que por motivo de una incapacidad física, sensorial o mental, inexperiencia o desconocimiento no estén en condiciones de manejar el aparato de una forma segura, no podrán hacer uso del mismo sin la supervisión o permiso de un responsable.

## Advertencias e indicaciones de seguridad

---

- ▶ Los niños menores de ocho años deben permanecer alejados de la secadora, a no ser que estén vigilados en todo momento.
- ▶ El uso de la secadora por parte de niños mayores de ocho años sin supervisión está permitido solamente si se les ha explicado el manejo del aparato de tal forma que puedan utilizarlo de forma segura. Los niños deben poder reconocer los posibles peligros originados por un manejo incorrecto del mismo.
- ▶ Los niños no deben limpiar o realizar tareas de mantenimiento en la secadora sin supervisión.
- ▶ Preste continua atención a los niños que se encuentren cerca del aparato. No deje jamás que los niños jueguen con la secadora.

### Seguridad técnica

- ▶ Antes del emplazamiento, verifique si la secadora presenta daños externos visibles.  
No emplace ni ponga en funcionamiento una secadora dañada.
- ▶ No realice modificaciones en la secadora si no están expresamente autorizadas por Miele.
- ▶ Es posible el funcionamiento temporal o permanente en un sistema de suministro de energía autosuficiente o no sincronizado con la red (p. ej. redes autónomas, sistemas de copia de seguridad). El requisito previo para el funcionamiento es que el sistema de suministro de energía cumpla las especificaciones de la norma EN 50160 o comparable.  
Las medidas de protección previstas en la instalación doméstica y en este producto de Miele deberán quedar también garantizadas en su función y funcionamiento tanto en isla como en no sincronizado con la red, o bien ser sustituidas por medidas equivalentes en la instalación. Como se describe, por ejemplo, en la publicación actual de VDE-AR-E 2510–2.
- ▶ Por razones de seguridad, no utilice cables de prolongación (¡peligro de incendio por sobrecalentamiento!).

## Advertencias e indicaciones de seguridad

---

► La seguridad eléctrica del aparato solo quedará garantizada si se conecta a un sistema de toma de tierra instalado de acuerdo con la correspondiente normativa vigente. Es imprescindible que la instalación doméstica cumpla con dichos requisitos. En caso de duda, haga verificar la instalación doméstica por parte de un técnico autorizado. No podrán reclamarse a Miele daños y perjuicios que se ocasionen por la falta de una toma de tierra o por el estado defectuoso de la misma.

► Las reparaciones inadecuadas pueden provocar peligros imprevisibles para el usuario, de los cuales no se responsabiliza Miele. Las reparaciones solo pueden ser realizadas por el personal cualificado autorizado por Miele; de lo contrario, no podrá reclamarse el derecho de garantía por daños posteriores.

► Si el cable de conexión a red estuviese dañado debería ser sustituido por un técnico electricista autorizado por Miele con el fin de evitar peligros para el usuario.

► Las piezas defectuosas han de sustituirse únicamente por piezas de repuesto originales de Miele. Solo en caso de estas piezas garantizamos el total cumplimiento de los requisitos de seguridad que exigimos a nuestras máquinas.

► En caso de no realizar puntualmente el debido mantenimiento no deberá descartarse la aparición de pérdidas de potencia, anomalías funcionales y peligro de incendio.

► En caso de avería o para su limpieza y mantenimiento, la secadora solo estará desconectada de la red eléctrica si

- se ha interrumpido la conexión a red
- se ha desconectado el fusible(s) de la instalación eléctrica o
- el fusible(s) roscado general está completamente desenroscado.

Ver también el capítulo «Instalación», apartado «Conexión eléctrica».

► No se pueden utilizar estas secadoras en lugares no fijos (p.ej. embarcaciones).

► Tenga en cuenta las indicaciones de los capítulos «Instalación» y «Montaje del conducto del aire de salida», así como del capítulo «Datos técnicos».

► La accesibilidad de la clavija debe estar siempre garantizada para desconectar la secadora del suministro de red.

## Advertencias e indicaciones de seguridad

---

- ▶ En caso de que se opte por una conexión fija, será necesaria una desconexión para todos los polos en el lugar de la instalación accesible en todo momento para desconectar la secadora del suministro de red.
- ▶ Este espacio de ventilación entre la parte inferior de la secadora y el suelo no puede reducirse mediante paneles de zócalos, moquetas de pelo largo, etc. De lo contrario, no queda garantizada una entrada de aire suficiente.
- ▶ En el ángulo de apertura de la puerta de la secadora no deben instalarse puertas que se puedan cerrar con llave, puertas correderas o puertas con el sentido de apertura opuesto.
- ▶ Esta secadora está equipada, debido a requisitos especiales (p. ej., relacionados con temperatura, humedad, resistencia química, resistencia a la abrasión y vibración) con una lámpara especial. Esta lámpara especial solo se puede utilizar para el uso previsto. No es apropiada para iluminación ambiental. La sustitución solo puede ser llevada a cabo por personal autorizado por Miele o por el Servicio Postventa de Miele.
- ▶ Se pierden los derechos de la garantía si la reparación de la secadora no la lleva a cabo un Servicio Posventa autorizado de Miele.

### Uso apropiado

- ▶ La carga máxima es de 8 kg (ropa seca). Para unas cantidades de carga reducidas, podrá encontrar cada programa en el capítulo «Relación de programas».
- ▶ No se apoye o recline contra la puerta puesto que la secadora podría volcar. ¡Peligro de lesiones!
- ▶ Cierre la puerta después de cada proceso de secado. De esta forma podrá evitar que:
  - los niños intenten introducirse en la secadora para jugar o esconder algún objeto en ella.
  - los animales pequeños se introduzcan en el aparato.
- ▶ No deberán emplearse chorros de agua o dispositivos de alta presión para la limpieza de la secadora.
- ▶ Mantenga la estancia de emplazamiento siempre libre de polvo y pelusas. Las partículas de suciedad del aire aspirado favorecen las obstrucciones. Pueden producirse averías y existe riesgo de incendio.

## Advertencias e indicaciones de seguridad

---

► La secadora solo se puede utilizar si se ha instalado un conducto de aire de salida y se ha previsto una ventilación suficiente de la estancia.

► Tenga en cuenta las indicaciones del capítulo «Montaje del conducto del aire de salida».

► El conducto del aire de salida nunca debe instalarse en una las siguientes chimeneas o tiros.

- Chimeneas de humo o de gases de escape que estén en funcionamiento.
- Tiros utilizados para la ventilación de lugares con fogones de combustibles sólidos.
- Chimeneas usadas por terceros.

Si el humo o los gases de escape recirculan de nuevo hacia la estancia, existe peligro de intoxicación.

► Existe el riesgo de asfixia e intoxicación por la recirculación de los gases de escape si se instalan calentadores de gas de paso continuo, calefacciones de gas, estufas de carbón con conexión de chimenea, etc. en la misma habitación, en la vivienda o en habitaciones adyacentes y el vacío es de 4 Pa o más.

Puede evitar la presión negativa en la estancia de emplazamiento tomando las siguientes medidas para asegurar una ventilación adecuada de la estancia (ejemplos):

- Colocar aberturas de ventilación que no se puedan bloquear en la pared exterior.
- Interruptor de ventana: la secadora solo se puede conectar cuando la ventana está abierta.

En cualquier caso, debe dejar que un técnico autorizado confirme que el funcionamiento no constituye ningún peligro y que se evita una presión negativa de 4 Pa o más.

► Compruebe regularmente el paso del aire y el buen funcionamiento de todos los componentes del conducto del aire de salida (p. ej., el tubo de pared, la rejilla exterior, los codos, las curvas, etc.). En caso necesario, realice una limpieza. La acumulación de pelusas impedirá la expulsión del aire y que la secadora funcione correctamente.

Si hay disponible un conducto de aire de salida usado, este debe ser revisado antes de conectarlo a la secadora.

## Advertencias e indicaciones de seguridad

► Si se instalan varias secadoras en una conducción colectora de aire de salida, se debe instalar una clapeta antirretorno por secadora directamente en el conducto colector.

Si no se tiene en cuenta, las secadoras pueden resultar dañadas y su seguridad eléctrica puede verse afectada.

► El filtro de pelusas debe limpiarse regularmente.

► La secadora no debe funcionar sin filtro de pelusas o con un filtro de pelusas dañado. Esto podría causar anomalías de funcionamiento. Las pelusas obstruyen los conductos de aire, la calefacción y los conductos de salida, lo que puede provocar un incendio.

Poner inmediatamente fuera de servicio la secadora y sustituir el filtro de pelusas dañado.

► No emplace la secadora en estancias con riesgo de congelación. Incluso las temperaturas cercanas al punto de congelación perjudican el funcionamiento de la secadora.

La temperatura ambiente admisible se encuentra entre 2 °C y 35 °C.

► Debido a que existe peligro de inflamarse, no deben secarse en la secadora tejidos que:

- no hayan sido lavados.
- no estén suficientemente limpios y presenten restos de aceite, grasas u otros productos (p. ej. ropa de cocina o de cosmética con restos de aceite, grasa, crema). Si las prendas no estuvieran suficientemente limpias, podrían autoinflamarse y provocar un incendio, incluso después de que el proceso de secado haya terminado y se hayan extraído de la secadora.
- presenten restos de productos de limpieza inflamables o de acetona, alcohol, gasolina, petróleo, queroseno, quitamanchas, aguarrás, cera productos para quitar cera o productos químicos (pueden encontrarse en p. ej. bayetas, gamuzas y paños).
- presenten restos de fijador o laca para el cabello, quitaesmalte o similares.

Por este motivo, las prendas especialmente sucias deben lavarse a fondo:

utilice una cantidad adicional de detergente y seleccione una temperatura alta. En caso de duda, lave las prendas varias veces.

► Hay que extraer todos los objetos de los bolsillos (como p. ej., mecheros o cerillas).

## Advertencias e indicaciones de seguridad

---

► **Atención:** no desconecte nunca la secadora antes de que el programa de secado haya finalizado, a no ser que se extraigan todas las prendas de inmediato y se extiendan de manera que el calor pueda disiparse.

► Peligro de incendio.

Esta secadora no se puede utilizar con una toma de corriente activa (p. ej., con un reloj programador o una instalación eléctrica con desconexión por carga de pico).

La secadora solo se puede utilizar con un sistema de carga máxima si está conectado a la secadora a través de la XCI-Box de Miele y se han realizado los ajustes correspondientes en la secadora.

Si se interrumpiera el programa de secado antes de finalizar la fase de enfriamiento, existe peligro de que la ropa se autoinflame.

► Debido a que existe peligro de incendio, no deben secarse en la secadora tejidos o productos

- si para la limpieza han sido utilizados productos químicos industriales (p. ej. en una limpieza química).
- que contengan mayoritariamente componentes de goma espuma, caucho o materiales similares. Se trata, p. ej., de productos de goma espuma de látex, gorros de ducha, tejidos impermeables, artículos de goma, prendas de vestir y almohadas de goma espuma.
- que estén provistos de rellenos y presenten desperfectos (p. ej. almohadas o chaquetas). Si dicho relleno se desprendiera de las prendas durante el secado, podría incendiarse.

► El programa finaliza con el inicio de la fase de enfriamiento. Muchos programas van seguidos de la fase de enfriamiento para asegurar que las prendas permanecen a una temperatura a la que no pueden resultar dañadas (p. ej., para evitar que puedan autoinflamarse). Extraiga toda la ropa siempre inmediatamente después de que el programa haya finalizado.

► El suavizante y productos similares deberían utilizarse tal y como se especifica en las indicaciones del suavizante.

► No almacene ni utilice gasolina, petróleo u otros materiales fácilmente inflamables cerca de la secadora. ¡Peligro de incendio y de explosión!

► No introduzca en la secadora aire mezclado con vapores de cloro, de flúor u otros vapores de disolventes. ¡Peligro de incendio!


## Advertencias e indicaciones de seguridad

---

- ▶ Para partes del aparato de acero inoxidable, tenga en cuenta: Evite que las superficies de acero inoxidable entren en contacto con detergentes o desinfectantes líquidos que contengan cloro o hipoclorito sódico. El efecto de estos productos sobre el acero inoxidable puede provocar corrosión. Los vapores de lejía de cloro agresivos también pueden originar corrosión. Por este motivo, no guarde envases abiertos de estos productos cerca del aparato.

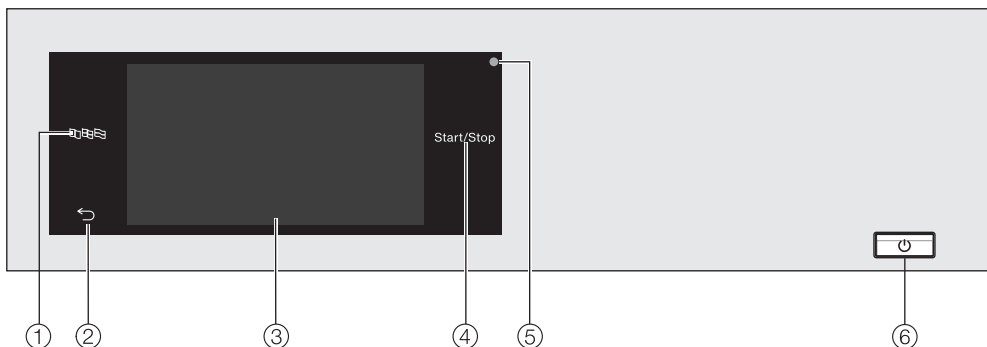
### Accesorios

- ▶ Los accesorios pueden acoplarse o montarse solo si están expresamente autorizados por Miele. El montaje de piezas no autorizadas invalidará todo derecho de garantía.
- ▶ Las secadoras y lavadoras Miele pueden emplazarse como una columna de lavado y secado. Para ello es necesario un accesorio especial Miele de juego de unión para lavadora-secadora. Hay que tener en cuenta que el juego de unión para lavadora-secadora se adecue a secadoras y lavadoras Miele.
- ▶ Tenga en cuenta que el zócalo Miele que se ha adquirido como accesorio especial se adapte a esta secadora.
- ▶ Miele ofrece una garantía de suministro de hasta 15 años, pero no menos de 10 años, para las piezas de repuesto después del final de la producción en serie de su secadora.

 Miele no se hace responsable de los daños causados por no respetar las advertencias e indicaciones de seguridad.

# Manejo de la secadora

## Panel de mandos



### ① Tecla sensora Idioma

Para seleccionar el idioma del usuario actual.

Tras finalizar el programa se visualiza de nuevo el idioma del usuario.

### ② Tecla sensora Atrás ↩

Regresar al nivel anterior del menú.

### ③ Display táctil

### ④ Tecla sensora **Start/Stop**

Inicia el programa de secado seleccionado y cancela un programa en curso. En cuanto la tecla sensora parpadea se puede iniciar el programa seleccionado.



### ⑤ Interfaz óptica

Para el Servicio técnico.

### ⑥ Tecla ⏻

Para conectar y desconectar la secadora. La secadora se desconecta automáticamente para ahorrar energía. Esto se lleva a cabo 15 minutos tras el final del programa/protección antiarrugas o después de conectarla cuando no se realiza ninguna acción de manejo.

## Teclas sensoras y display Touch con teclas sensoras


Las teclas sensoras ,  y *Start/Stop*, así como las teclas sensoras del display, reaccionan al tocarlas con los dedos. Cada pulsación se confirma con un sonido de tecla. El volumen del sonido del teclado se puede cambiar o desconectar (véase el capítulo «Nivel de usuario»).

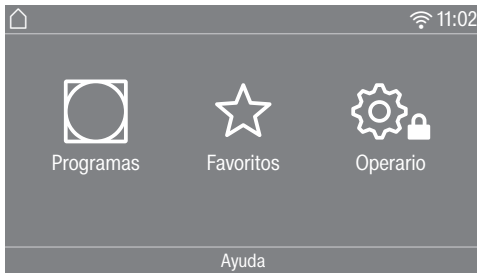
Evite arañar el panel de mandos con las teclas sensoras y el display Touch con objetos afilados, p. ej., lápices. Toque el panel de mandos exclusivamente con los dedos.

## Menú principal

Tras la conexión de la secadora, aparece el menú principal en el display.

Desde el menú principal se accede a todos los submenús importantes.

Pulsando la tecla sensora  volverá al menú principal en cualquier momento. Los ajustes realizados anteriormente no se memorizan.



## Programas

Para seleccionar el programa de secado.


## Favoritos

Para seleccionar entre 12 programas de secado favoritos que el usuario puede adaptar y guardar (véase el capítulo «Nivel de usuario», apartado «Programas favoritos»).

## Usuario

En el nivel de usuario puede adaptar la electrónica de la secadora a las necesidades del momento (véase el capítulo «Nivel de usuario»).

## Conexión

El símbolo  indica en caso de conexión en red la intensidad de la señal de la red (SSID) a la que está conectada la secadora. Puede visualizar el nombre de la red tocando el símbolo.

## Ayuda

Puede visualizar la ayuda sobre el manejo.

# Manejo de la secadora

## Ejemplos para el manejo

### Listas de selección

#### Menú Programas (selección simple)



Es posible pasar página hacia la izquierda o la derecha deslizando el dedo por la pantalla. Coloque el dedo sobre el display Touch y muévelo en la dirección deseada.

La barra de desplazamiento de color naranja indica que hay otras posibilidades de selección.

Toque el nombre de un programa para seleccionar un programa de secado.

El display cambia al menú básico del programa seleccionado.

#### Menú Extras (selección múltiple)



Para seleccionarlos, toque uno o más *Extras*.

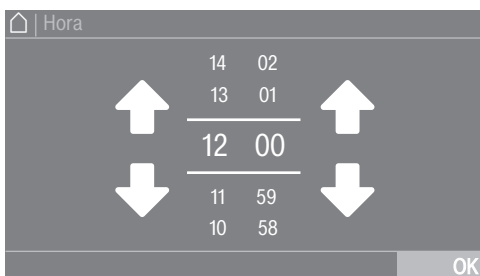
Los *Extras* seleccionados actualmente aparecen marcados en color naranja.

Para eliminar la selección de un *Extra*, toque el *Extra* de nuevo.

Con la tecla OK se activan los *Extras* marcados.

### Ajustar valores numéricos

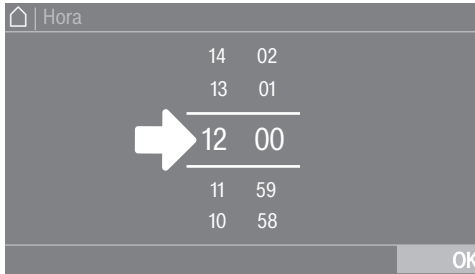
En algunos menús se pueden ajustar valores numéricos.



Introduzca los números deslizando el dedo hacia arriba o abajo. Coloque el dedo sobre el número que desea modificar y muévelo en la dirección deseada. La tecla OK confirma el valor ajustado.

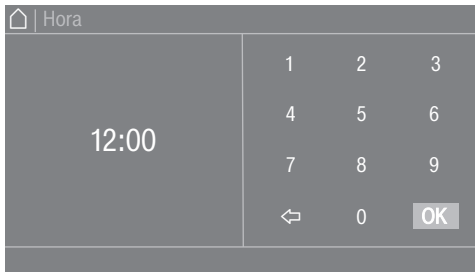
# Manejo de la secadora

**Consejo:** En algunos ajustes también es posible establecer un valor mediante un teclado numérico, en función del rango de valores e incrementos. Con tan solo tocar las cifras brevemente aparece el bloque de cifras. En cuanto haya introducido un valor válido, la tecla OK aparece marcada en verde.



- Pulse brevemente en los números entre las dos rayas.

Se abre un bloque de dígitos.



- Pulse las cifras y confirme con OK.

## Menú desplegable

En el menú desplegable es posible visualizar más información, p. ej. sobre un programa de secado.



Si aparece una barra naranja en la parte superior de la pantalla en el centro del display, puede visualizar el menú desplegable. Toque la barra con el dedo y desplácela hacia abajo por el display.

## Salir del nivel de menú

- Para regresar a la pantalla anterior, pulse la tecla sensora ↶

Las opciones que haya pulsado pero no haya confirmado con OK no quedarán memorizadas.

## Indicaciones de ayuda

En algunos menús aparece Ayuda en la fila inferior del display.

- Para mostrar los consejos, pulse la tecla sensora Ayuda.
- Pulse la tecla sensora cerrar para volver a la pantalla anterior.

## Manejo de la variante de lavandería

En función del estado de programación, el menú de acceso puede mostrar diferentes representaciones (véase el capítulo «Nivel de usuario», apartado «Manejo»).

El manejo simplificado se realiza a través de la selección directa. Los usuarios no pueden modificar los programas preestablecidos.

# Manejo de la secadora

## Lavandería básico




Es posible seleccionar 12 programas como máximo.

En función del ajuste en el nivel del programador los programas se pueden mostrar con o sin marco.

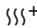





## Logo Lavandería



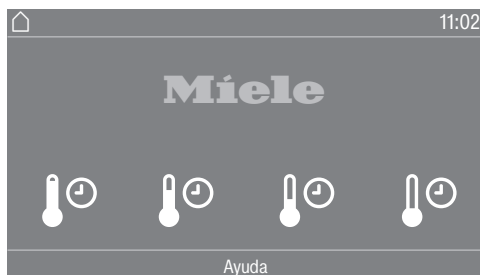
Los tres primeros programas se pueden seleccionar directamente. A través de la lista de selección  se pueden seleccionar hasta 9 programas adicionales.

## Símbolos del display





Grados de secado

-  Secado extra
-  Secado normal plus
-  Secado normal
-  Secado plancha plus
-  Secado plancha
-  Secado planchadora

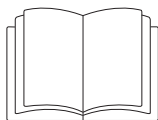
## Logo Lavand. (tiempo int.)/Logo Lavand. (tiempo ext)



Es posible seleccionar 4 programas temporizados con diferentes niveles de temperatura.

-  Nivel de temperatura frío
-  Nivel de temperatura bajo
-  Nivel de temperatura intermedio
-  Nivel de temperatura alto

Logo Lavand. (tiempo ext): el funcionamiento de la secadora solo es correcto cuando se transmite un tiempo externo mediante una unidad externa.



**⚠** Lesiones personales o daños materiales debido a un emplazamiento inadecuado.

El emplazamiento inadecuado de la secadora puede provocar lesiones personales o daños materiales.

Antes de la primera puesta en funcionamiento, emplace y conecte la secadora de la forma apropiada. Tenga en cuenta los capítulos «Instalación» y «Montaje del conducto del aire de salida».

Lleve a cabo la primera puesta en funcionamiento de forma completa.

Durante la puesta en funcionamiento se realizan los ajustes necesarios para el funcionamiento diario de la secadora. Algunos ajustes únicamente pueden modificarse en la primera puesta en funcionamiento. Posteriormente solo el Servicio Post-venta de Miele podrá modificar los ajustes.


Los ajustes también se describen en el capítulo «Nivel de usuario».

## Conectar la secadora

- Pulsar la tecla .

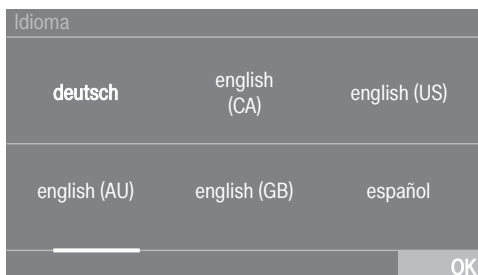
Se ilumina la pantalla de bienvenida.

**Consejo:** Siempre es posible volver a la pantalla anterior durante la primera puesta en funcionamiento inicial para corregir una entrada anterior.

- Para regresar a la pantalla anterior, pulsar la tecla sensora .

## Introducir el idioma de display

Se solicita ajustar el idioma del display. El idioma se puede modificar en cualquier momento (véase el capítulo «Nivel de usuario», apartado «Idioma»).



- Desplácese hacia la derecha o la izquierda hasta que aparezca el idioma deseado.
- Toque la tecla sensora del idioma deseado.

El idioma seleccionado aparece en naranja y el display cambia al ajuste siguiente.

## Observar la indicación sobre aparatos externos

Aparece una indicación sobre hardware externo.

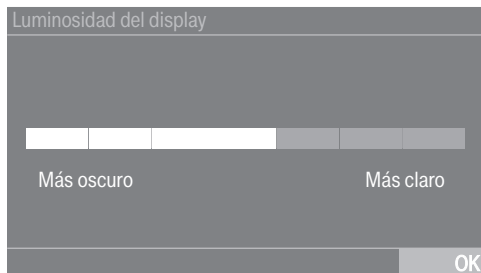
- Confirme con la tecla **OK**.

Conecte la unidad de accesorios XCI-Box o XCI-AD antes de la primera puesta en funcionamiento. De forma alternativa, introduzca un módulo de comunicación en el hueco para módulos situado en la parte posterior de la secadora. Para ello, la secadora debe estar desconectada de la red eléctrica. Solo entonces podrá comenzar con la puesta en funcionamiento.

# Primera puesta en funcionamiento

## Ajustar la luminosidad del display

Se solicita ajustar la luminosidad del display.



- Toque la barra de segmentos hasta obtener el nivel de brillo deseado.

El nivel de brillo seleccionado se muestra en color naranja.

- Confirme pulsando OK.

El display cambia al ajuste siguiente.

## Ajustar la fecha



- Coloque el dedo sobre el valor que desea modificar y muévelo en la dirección deseada.

- Una vez ajustados todos los valores, confirme con la tecla OK.

El display cambia al ajuste siguiente.

## Confirmar la consulta de la hora

En el display aparece la pregunta:

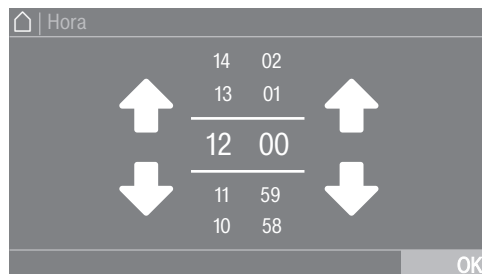
¿Ocultar la indicación de hora?

- Pulse la tecla sensora Sí o No.

Si selecciona Sí, se omite el ajuste Hora.

Si selecciona No, el display cambia al ajuste Hora.

## Ajustar la hora



- Coloque el dedo sobre el número que desea modificar y muévelo en la dirección deseada.

- Confirme con la tecla OK.

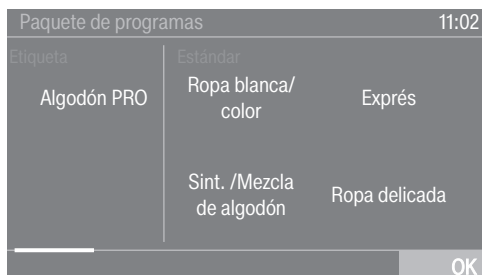
El display cambia al ajuste siguiente.

## Seleccionar paquetes de programas

Puede seleccionar distintos programas de los paquetes de programas.

Los programas que ya están activos se muestran en color naranja.

# Primera puesta en funcionamiento



- Desplazarse hacia la derecha hasta que aparezca el siguiente programa no marcado en color naranja.
- Tocar la tecla sensora del programa deseado.

El programa seleccionado se marca en color naranja, esto significa que está activado.

- Es posible seleccionar otros programas.

**Consejo:** Es posible desactivar un programa seleccionado tocando de nuevo la tecla sensora del programa.

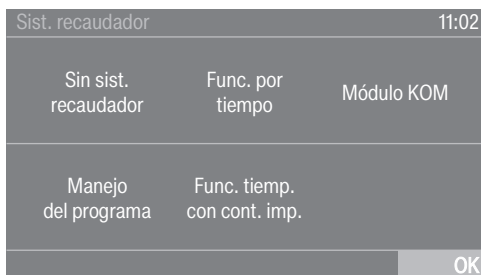
- Si no se desea seleccionar más programas, confirmar con **OK**.

El display cambia al ajuste siguiente.

## Configurar el aparato recaudador

Si desea configurar un aparato recaudador, lea el capítulo «Nivel de usuario», apartado «Aparato recaudador». Estos ajustes únicamente pueden realizarse en la primera puesta en funcionamiento. Solicite información al Servicio Post-venta de Miele en caso de que quiera realizar alguna modificación posteriormente.

Si no desea configurar ningún aparato recaudador, puede omitir esta configuración.



- Pulse la tecla sensora Sin sist. recaudador.

El display cambia al ajuste siguiente.

## Seleccionar módulo de comunicación

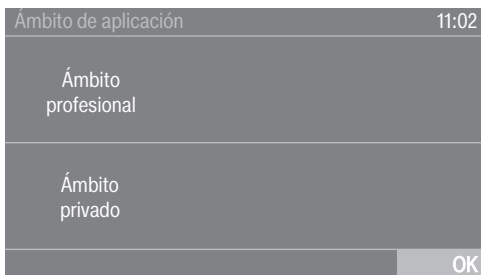


- Tocar la tecla sensora módulo interno si se desea utilizar el módulo de comunicación interna.
- Tocar la tecla sensora módulo externo si se desea utilizar el módulo de comunicación externa.
- Confirmar con la tecla **OK**.

El display cambia al ajuste siguiente.

# Primera puesta en funcionamiento

## Seleccionar el campo de aplicación



- Pulsar la tecla sensora **Ámbito profesional** si se desea conectar con Miele MOVE.
- Pulsar la tecla sensora **Ámbito privado** si se desea conectar con la Miele App.
- Confirmar con la tecla **OK**.

En el display aparece el mensaje: **Ajuste realizado correctamente**


- Confirmar con la tecla **OK**.

El display cambia al ajuste siguiente.

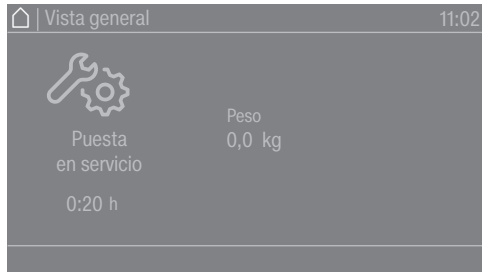
## Finalizar la puesta en funcionamiento

La puesta en funcionamiento solo se da por finalizada cuando, a continuación, se lleva a cabo por completo el programa **Puesta en servicio**.

El programa tiene una duración de 20 minutos y se debe realizar con el tambor vacío.

Si se interrumpe la alimentación de red (o se desconecta con la tecla ) antes o durante la ejecución del programa **Puesta en servicio**, se interrumpe la puesta en funcionamiento. En este caso, se debe realizar de nuevo la primera puesta en funcionamiento.

- Confirmar con la tecla **OK**.



- Pulsar la tecla sensora que parpadea **Start/Stop**.
- Una vez finalizado el programa, desconectar la secadora y conectarla de nuevo transcurrido un tiempo.


La puesta en funcionamiento ha finalizado y la secadora está lista para el secado.

# 1. Cuidado de la ropa

## Lavado


- Lave concienzudamente las prendas con un grado de suciedad especialmente alto. Utilice una cantidad suficiente de detergente y seleccione una temperatura alta. Si fuese necesario, lave estas prendas varias veces.
- Lave las prendas de color nuevas con especial esmero y por separado. No seque estas prendas junto con tejidos de color claro. Estas prendas pueden desteñir durante el secado (incluso en los componentes de plástico de la secadora). En las prendas también pueden aparecer pelusas de otros colores.

## Secado

 Daños producidos por no retirar los cuerpos extraños.

Los cuerpos extraños podrían derretirse, quemarse o explotar.

Extraer los cuerpos extraños de las prendas (p. ej. dosificadores de detergente, mecheros, etc.).








 Existe un riesgo de quemaduras por uso y manejo inadecuados.

Las prendas podrían incendiarse y la secadora y la estancia resultar dañadas.

Leer y seguir las indicaciones del capítulo «Advertencias e indicaciones de seguridad».

- Comprobar que los dobladillos y costuras de las prendas estén perfectos. De esta forma se evita que se salgan los rellenos que podrían causar un incendio.
- Coser o quitar los aros descosidos de los sujetadores.
- Si es posible, secar siempre la carga máxima especificada para el programa correspondiente. Un tambor lleno ayuda a ahorrar energía porque evita tener que llevar a cabo otro programa de secado. De este modo, el consumo energético es más rentable respecto a la cantidad máxima de ropa.

## Símbolos de cuidado

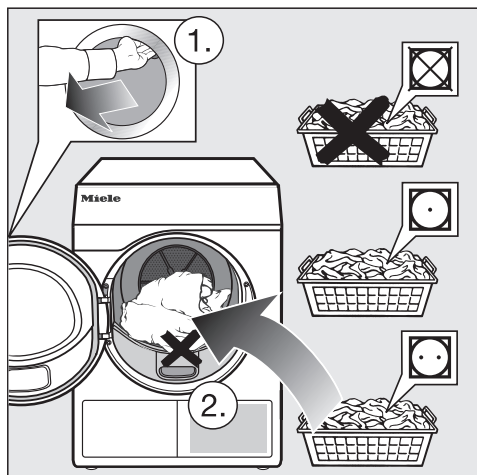
Secado	
	Temperatura normal/alta
	Temperatura reducida*
* Seleccionar el Extra <i>Delicado</i> .	
	No apto para secadora
Planchar con plancha o planchadora	
	Muy caliente
	Caliente
	Templado
	No se debe planchar

## 2. Cargar la secadora

### Introducir la ropa

Las prendas pueden resultar dañadas.

Antes de introducir las prendas, lea detenidamente el capítulo «1. Cuidado de la ropa».



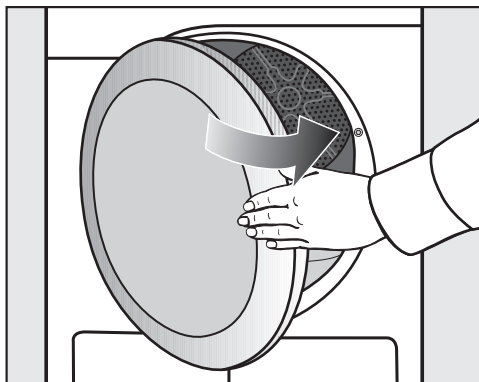
- Abra la puerta.
- Introduzca la ropa.

Las prendas pueden resultar dañadas.

Tenga precaución de que ninguna prenda quede atrapada en la apertura de la puerta.

No cargue en exceso el tambor. Las prendas pueden estropearse y el resultado de secado puede verse afectado. Y, probablemente, la formación de arrugas sea más fuerte.


### Cerrar la puerta



- Cierre la puerta empujándola ligeramente.

### 3. Seleccionar programa

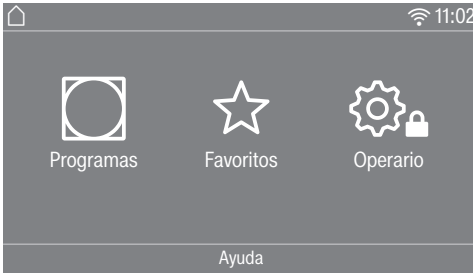
#### Conectar la secadora

- Pulsar la tecla .


Se conecta la iluminación del tambor.

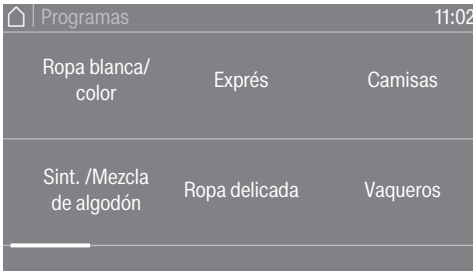
La iluminación del tambor se apaga automáticamente transcurridos unos minutos o después del inicio del programa (ahorro de energía).

#### Seleccionar un programa



Hay varias opciones para seleccionar un programa.

- Pulse la tecla sensora  Programas.




- Desplácese hacia la derecha por el display hasta que aparezca el programa deseado.
- Toque la tecla sensora del programa.

El display cambia al menú básico del programa de secado.

También puede seleccionar un programa a través de  Favoritos\*.

\* Los programas preestablecidos ya no se pueden modificar desde Favoritos.

- Pulse la tecla sensora  Favoritos.

Se muestran los programas. Los parámetros preajustados están marcados con símbolos por debajo del nombre del programa (nivel de secado, extras o tiempos).



- Desplácese hacia la derecha por el display hasta que aparezca el programa deseado.

- Toque la tecla sensora del programa.

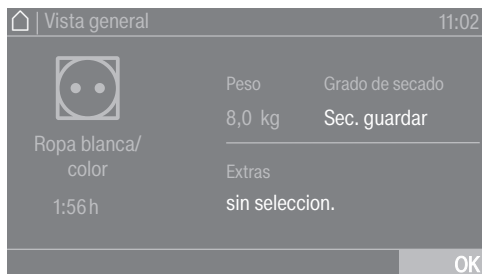
El display cambia al menú básico del programa de secado.

## 4. Seleccionar el ajuste de programa

### Menú básico de un programa

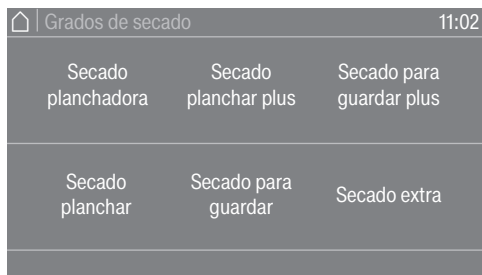
#### Seleccionar el grado de secado

En muchos programas es posible modificar el grado de secado preajustado. En función del programa podrá seleccionar diferentes grados de secado.



- Pulse la tecla sensora Grado de secado.

Se abre la selección de grados de secado.



- Toque la tecla sensora del grado de secado deseado.

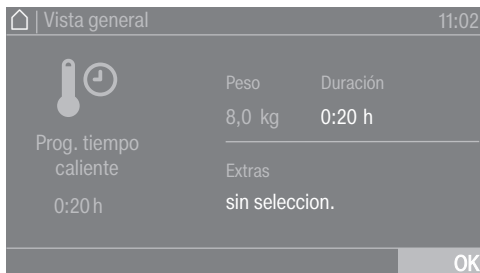
#### Selección de la duración (programas por tiempo)

Es posible elegir la duración de un programa.\*

\* Los intervalos para elegir la duración pueden ser limitados por el Servicio Post-venta.

- Prog. tiempo caliente = 0:10-2:00 horas
- Prog. tiempo frío = 0:10-2:00 horas

- Secado con cesto/Cesto sensitiv = 0:20-1:30 horas
- Prog. tiempo caliente Hig. = 0:50-2:00 horas



- Pulse la tecla sensora Duración.

Se abre la selección para ajustar la duración.

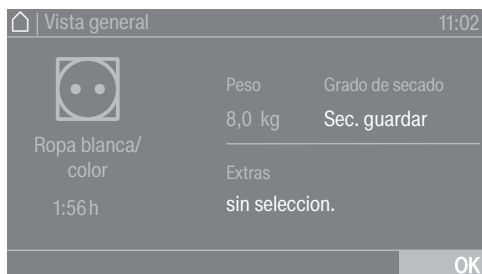


- Seleccione una duración.
- Confirme con OK únicamente cuando aparezca en el display.

#### Seleccionar los extras

Es posible completar los programas de secado con diferentes extras.

## 4. Seleccionar el ajuste de programa




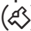
La protección antiarrugas está desconectada de fábrica. Se puede conectar en el nivel de usuario con una duración variable de hasta 12 horas.

### Timer

- Pulse la tecla sensora Extras.




- Pulse la tecla sensora para seleccionar el extra deseado.
- Confirme con **OK** únicamente cuando aparezca en el display.

Se ilumina el símbolo correspondiente para el extra deseado  o .

No todos los extras se pueden seleccionar en todos los programas, sino solo en aquellos en los que tiene sentido.

### Delicado

Los tejidos delicados (con el símbolo de cuidado , p. ej., acrílicos) se secan a temperatura más baja y durante más tiempo.

### Protección antiarrugas

Al finalizar el programa, el tambor gira a un ritmo especial dependiendo del programa seleccionado. Esto reduce la posibilidad de formación de arrugas después de finalizar un programa.

## 5. Iniciar un programa

---

### Aparato recaudador

**Consejo:** Si hay disponible un aparato recaudador, tenga en cuenta la solicitud de pago en el display.

No abra la puerta o cancele el programa una vez iniciado.  
Dependiendo de la configuración, es posible perder el importe en el aparato recaudador.

### Iniciar un programa

La tecla sensora *Start/Stop* parpadea en cuanto es posible iniciar un programa.

■ Pulse la tecla sensora *Start/Stop*.

Si se ha seleccionado una Preselección de inicio, esta se muestra en el display.

Una vez transcurrido el tiempo de preselección de inicio o inmediatamente después del inicio, en el display se muestra la duración del programa. En el display también se muestra el desarrollo del programa.

**Consejo:** En el menú desplegable puede visualizar el grado de secado seleccionado o la duración y los extras elegidos.

### Duración del programa / pronóstico de tiempo restante

La duración del programa depende de la cantidad, el tipo y la humedad residual de las prendas, aunque también de la dureza del agua. Por eso, la duración de los programas de grado de secado puede variar o «saltar». La electrónica adaptativa de la secadora se ajusta a este hecho y la duración de programa visualizada cada vez es más precisa.

## 6. Fin del programa - Extraer la ropa

### Fin del programa

Las prendas se enfrían poco antes de finalizar el programa. La ropa se puede extraer.

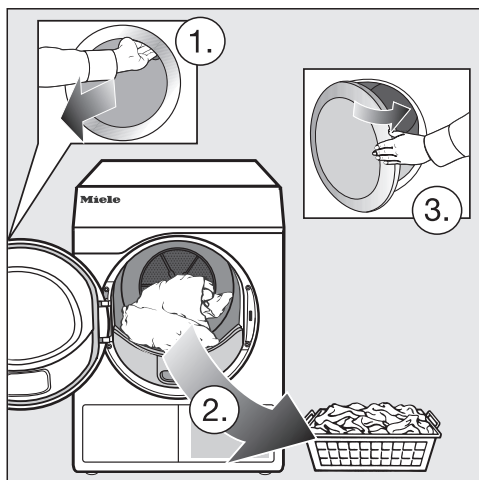
- Se ilumina Fin

Si se ha seleccionado la *protección antiarrugas* (☁)\*, el tambor gira a intervalos. De este modo se reduce la formación de arrugas en caso de no poder retirar la ropa inmediatamente.

\* La protección antiarrugas está desconectada de fábrica.

La secadora se desconecta automáticamente 15 minutos después de finalizar el programa.

### Extraer la ropa



- Abra la puerta.
- Vacíe siempre el tambor completamente.

La ropa olvidada puede sufrir daños debidos al secado excesivo. Extraiga siempre todas las prendas del tambor.


- Desconecte la secadora.

### Tener en cuenta las indicaciones de limpieza

Esta secadora requiere un mantenimiento regular, sobre todo en caso de funcionamiento continuado.


**Consejo:** Observe el capítulo «Limpieza y mantenimiento». Lea primero el apartado «Intervalo de limpieza».

# Timer

El Preselección de inicio debe activarse en el Niveles de manejo para poder seleccionar el  Timer.



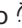
El Timer le permite seleccionar el tiempo que queda hasta el inicio, la hora de inicio o el final del programa.

## Ajustar el Timer

- Pulse la tecla sensora  Timer.
- Seleccione la opción Fin a las, Inicio en o Inicio a las.
- Ajuste las horas y los minutos y confirme con la tecla OK.


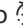
## Modificar el Timer

Antes del inicio del programa es posible modificar la preselección de inicio ajustada.

- Pulse las teclas sensoras ,  o .
- Si lo desea, modifique el tiempo introducido y confírmelo con la tecla sensora OK.

## Eliminar el Timer

Antes del inicio del programa es posible eliminar la preselección de inicio ajustada.

- Pulse las teclas sensoras ,  o .

En el display aparece la preselección de inicio seleccionada.

- Pulse la tecla sensora eliminar.
- Confirme con la tecla OK.

Se elimina la preselección de inicio seleccionada.

## Iniciar el timer

- Pulse la tecla sensora *Start/Stop*.

La puerta se bloquea y en el display aparece el tiempo que queda hasta el inicio del programa.

Una vez iniciado el programa, aún es posible modificar el tiempo de preselección de inicio seleccionado cancelándolo.

Es posible iniciar en cualquier momento el programa de forma inmediata.

- Pulse la tecla sensora Iniciar inmediatamente.

## Relación de programas

Todas las cargas marcadas con \* se refieren al peso de las prendas secas.

### Etiqueta

Algodón PRO		máx. 8 kg*
Artículo	Prendas de algodón con un grado de humedad normal, tal y como se describe en <i>Ropa blanca/de color Secado para guardar</i> .	
Advertencia	En este programa solo se alcanza el grado de secado <i>Secado para guardar</i> .	


### Paquete de programas

Puede seleccionar distintos programas de los paquetes de programas. Los programas se muestran en la lista de programas.

### Estándar

Ropa blanca/de color		máximo 8 kg*
<b>Secado extra, Secado normal+, Secado normal</b>		
Artículo	<ul style="list-style-type: none"><li>- Tejidos de algodón de una o varias capas.</li><li>- Toallas de rizo/toallas de baño/albornoces, camisetas, ropa interior, ropa de cama de rizo/franela, ropa para bebés.</li><li>- Ropa de trabajo, chaquetas, colchas, delantales, paños de rizo/lino, ropa de cama, toallas, toallas de baño, mantelerías termorresistentes o batas.</li></ul>	
Advertencia	<ul style="list-style-type: none"><li>- Seleccione <i>Secado extra</i> para diferentes tejidos de varias capas y especialmente gruesos.</li><li>- No seque los géneros de punto (p. ej. camisetas, ropa interior, ropa para bebés) con <i>Secado extra</i>, porque podrían encoger.</li></ul>	
<b>Sec. plancha plus, Secado plancha, Secado planchadora</b>		
Artículo	<ul style="list-style-type: none"><li>- Tejidos de algodón o lino.</li><li>- Mantelerías, ropa de cama, ropa almidonada.</li></ul>	
Consejo	Enrolle las prendas hasta su planchado. De esta forma conservarán la humedad.	

## Relación de programas

<b>Sintéticos/Mezcla de algodón</b>		<b>máximo 4 kg*</b>
<b>Secado normal plus, Secado normal, Secado plancha plus</b>		
Artículo	<ul style="list-style-type: none"> <li>- Tejidos delicados sintéticos, de algodón o mezcla de algodón.</li> <li>- Ropa de trabajo, batas, jerséis, vestidos, pantalones, mantelerías, calcetines.</li> </ul>	
Advertencia	 se selecciona automáticamente.	
<b>Exprés</b>		<b>máximo 4 kg*</b>
<b>Secado extra, Secado normal plus, Secado normal, Secado plancha plus, Secado plancha, Secado planchadora</b>		
Artículo	Tejidos resistentes para el programa <i>Ropa blanca/ color</i>	
Advertencia	Duración del programa más corta	
<b>Delicado</b>		<b>máximo 4 kg*</b>
<b>Secado para guardar plus, Secado para guardar normal, Secado plancha plus</b>		
Artículo	<ul style="list-style-type: none"> <li>- Tejidos delicados sintéticos, de algodón o mixtos.</li> <li>- Jerséis finos, vestidos, pantalones, batas, manteles, camisas, blusas.</li> <li>- Lencería y prendas con aplicaciones.</li> </ul>	
Advertencia	La formación de arrugas es menor en este programa.	
Consejo	Reducir la carga para minimizar la formación de arrugas durante el secado.	
<b>Camisas</b>		<b>máximo 2 kg*</b>
<b>Secado para guardar, Secado plancha plus</b>		
Artículo	Camisas y blusas.	
<b>Vaqueros</b>		<b>máximo 3,5 kg*</b>
<b>Secado para guardar, Secado plancha plus</b>		
Artículo	Pantalones, cazadoras, faldas y camisas de tejido vaquero.	

## Relación de programas

<b>Lana</b>		<b>máximo 2 kg*</b>
Artículo	Prendas de lana y prendas de mezcla de lana: jerséis, chaquetas de punto, leotardos o calcetines.	
Advertencia	<ul style="list-style-type: none"> <li>- Las prendas de lana se ahuecan en poco tiempo y de esta forma quedan más suaves pero no se secan completamente.</li> <li>- Retire las prendas inmediatamente tras finalizar el programa y dejar secar al aire.</li> </ul>	
<b>Seda</b>		<b>máximo 1 kg*</b>
Artículo	Prendas de seda aptas para el secado a máquina: blusas, camisas.	
Advertencia	<ul style="list-style-type: none"> <li>- Programa para reducir la formación de arrugas.</li> <li>- Los tejidos no se secan completamente.</li> <li>- Extraiga las prendas inmediatamente después de finalizar el programa.</li> </ul>	
<b>Ropa de rizo</b>		<b>máximo 8 kg*</b>
Artículo	Grandes cantidades de ropa de rizo de una y varias capas. P. ej., toallas, toallas de baño, toallas de playa, albornoces, paños o ropa de cama de rizo.	
Advertencia	En este programa solo se realizará un <i>Secado normal plus</i> .	
<b>Alisar</b>		<b>máximo 1 kg*</b>
Artículo	<ul style="list-style-type: none"> <li>- Tejidos de algodón o lino.</li> <li>- Tejidos delicados de algodón, tejidos mixtos o sintéticos: pantalones de algodón, anoraks, camisas.</li> </ul>	
Advertencia	<ul style="list-style-type: none"> <li>- Programa para reducir las arrugas después del centrifugado previo en la lavadora.</li> <li>- Las prendas no se secan completamente.</li> <li>- Para un alisado especialmente suave, añada el extra <i>Alisar</i>.</li> <li>- Retire las prendas inmediatamente después de finalizar el programa, cuélguelos en el tendedero o en una percha y deje que se sequen al aire.</li> </ul>	
<b>Automático plus</b>		<b>máximo 5 kg*</b>
<b>Secado para guardar plus, Secado para guardar normal, Secado plancha plus</b>		
Artículo	Carga mixta de tejidos para los programas <i>Ropa blanca/de color</i> y <i>Sintético/Mezcla de algodón</i> .	

## Relación de programas

<b>Microfibras</b>		<b>máximo 7 kg*</b>
<b>Secado para guardar plus, Secado para guardar</b>		
Artículo	Gamuzas y paños de limpieza de microfibra.	
<b>Programa tiempo caliente</b>		<b>máximo 8 kg*</b>
Artículo	<ul style="list-style-type: none"> <li>- Chaquetas, sacos de dormir, cojines y otros tejidos voluminosos.</li> <li>- Tejidos de varias capas, como p. ej. manteles de algodón pesados.</li> <li>- Algunas prendas, como p. ej. toallas de baño, bañadores, trapos.</li> </ul>	
Advertencia	<ul style="list-style-type: none"> <li>- Para el secado posterior de tejidos voluminosos o con varias capas que, debido a su composición, se secan de forma irregular.</li> <li>- Para secar tejidos individuales o menores cantidades.</li> <li>- Para comenzar, no seleccione el tiempo más largo. Realice pruebas hasta comprobar cuál es la duración óptima.</li> </ul>	
<b>Programa tiempo frío</b>		<b>máximo 8 kg*</b>
Artículo	Todos los tejidos que deban airearse.	
<b>Programa con cesto</b>		<b>Carga del cesto 3,5 kg</b>
<b>Cesto delicado</b>		<b>Carga del cesto 3,5 kg</b>
Tejidos/Productos	<ul style="list-style-type: none"> <li>- Se deben observar las instrucciones de manejo del cesto de secado.</li> <li>- Utilizar estos programas solo para secar o airear productos aptos para secadora, que no deban someterse a procesos mecánicos.</li> </ul>	
Advertencia	<ul style="list-style-type: none"> <li>- Estos programas tan solo pueden utilizarse en combinación con el cesto de secado de Miele (accesorios especiales).</li> <li>- Sin el cesto de secado no se logra un resultado de secado adecuado.</li> <li>- Seleccionar <i>Cesto delicado</i> para productos sensibles a la temperatura.</li> <li>- Evitar que las botas, los bolsos, etc. toquen el tambor: al girar el tambor, si el cesto se ha cargado erróneamente, el tambor podría resultar dañado. Consultar al respecto las instrucciones de manejo del cesto de secado.</li> <li>- Observar las instrucciones de manejo del cesto de secado.</li> </ul>	

## Deporte

<b>Ropa de deporte</b>		<b>máximo 3 kg*</b>
Artículo	Prendas de deporte de material apto para el secado a máquina.	
Advertencia	En este programa solo se realizará un <i>Secado para guardar</i> .	
<b>Outdoor</b>		<b>máximo 2,5 kg*</b>
<b>Secado para guardar, Secado plancha plus</b>		
Artículo	Prendas Outdoor aptas para el secado a máquina.	
<b>Impermeabilizar</b>		<b>máximo 2,5 kg*</b>
Tejidos	Para secar tejidos aptos para el secado en secadora como, p. ej., microfibras, prendas de esquí, prendas outdoor, algodón grueso delicado (popelín) o mantelerías.	
Advertencia	<ul style="list-style-type: none"> <li>- Este programa cuenta con una fase de fijación adicional para la impermeabilización.</li> <li>- Las prendas impermeabilizadas tan solo pueden tratarse con productos para la impermeabilización en cuya etiqueta aparezca «apto para prendas de membrana». Este producto está basado en combinaciones fluoroquímicas.</li> <li>- No seque tejidos impermeabilizados con un producto que contenga parafina. Estos productos presentan riesgo de incendio.</li> <li>- En este programa solo se realizará un <i>Secado normal</i>.</li> </ul>	
<b>Reactivar</b>		<b>máximo 2,5 kg*</b>
Artículo	Prendas Outdoor aptas para el secado a máquina.	
Advertencia	<ul style="list-style-type: none"> <li>- Las fibras se enderezan, mejorándose la resistencia al agua.</li> <li>- Se realizará exclusivamente un <i>Secado normal</i>.</li> </ul>	

## Relación de programas

---

### Textiles para el hogar

<b>Rop. cama plumas</b>		<b>máximo 2 kg*</b>
Artículo	Ropa de cama apta para el secado a máquina (edredones o almohadas con relleno de plumón o plumas).	
Advertencia	En este programa solo se realizará un <i>Secado para guardar</i> .	
Consejo	Las plumas tienen la propiedad de producir olores con el calor. Deje que la ropa de cama se airee después del secado a máquina.	
<b>Ropa de cama sintética</b>		<b>máximo 2 kg*</b>
Artículo	Ropa de cama apta para el secado a máquina (edredones o almohadas con relleno sintético).	
Advertencia	En este programa se realizará un <i>Secado normal</i> .	
<b>Prendas grandes</b>		<b>máximo 4 kg*</b>
<b>Secado para guardar plus, Secado para guardar, Secado plancha, Secado planchado-ra</b>		
Artículo	Tejidos grandes y resistentes para el programa <i>Ropa blanca/de color</i> . Pueden ser, p. ej., cubrecamas, colchas de varias capas, tejidos grandes y voluminosos.	

## Higiene

En los programas antisépticos, el secado se realizará manteniendo la misma temperatura durante un periodo de tiempo más largo (tiempo de mantenimiento de la temperatura más largo). Así se conseguirá eliminar algunos microorganismos de las prendas como, p. ej., gérmenes y ácaros y se reducirán los alérgenos. Si el programa antiséptico se interrumpe prematuramente, no se reducirán los microorganismos.

No interrumpa el programa.

<b>Algodón antiséptico</b>		<b>máximo 4 kg*</b>
Artículo	Tejidos de algodón o lino que entran en contacto directo con la piel. Pueden ser, p. ej., ropa interior, ropa para bebés, ropa de cama, mantas, toallas o albornoces de rizo, toallas de sauna o toallas de baño.	
Advertencia	En este programa solo se realizará un <i>Secado para guardar</i> .	
<b>Sintéticos/Mezcla de algodón higiene</b>		<b>máximo 4 kg*</b>
Artículo	<ul style="list-style-type: none"> <li>- Tejidos delicados sintéticos, de algodón o tejido mixto.</li> <li>- Ropa de trabajo, batas, jerséis, vestidos, pantalones, mantelerías, calcetines.</li> </ul>	
Advertencia	En este programa solo se realizará un <i>Secado para guardar plus</i> .	
<b>Programa tiempo antiséptico</b>		<b>máximo 4 kg*</b>
Artículo	<ul style="list-style-type: none"> <li>- Chaquetas, sacos de dormir, cojines y otros tejidos voluminosos.</li> <li>- Tejidos de varias capas, como p. ej. manteles de algodón pesados.</li> <li>- Algunas prendas, como p. ej. toallas de baño, bañadores, trapos.</li> </ul>	
Advertencia	<ul style="list-style-type: none"> <li>- Para el secado posterior de tejidos voluminosos o con varias capas que, debido a su composición, se secan de forma irregular.</li> <li>- Para secar tejidos individuales o menores cantidades.</li> <li>- Para comenzar, no seleccione el tiempo más largo. Realice pruebas hasta comprobar cuál es la duración óptima.</li> </ul>	

## Relación de programas

### WetCare

<b>WetCare sensitivo</b>		<b>máximo 2,5 kg*</b>
Artículo	prendas no aptas para el lavado a máquina	
Advertencia	Los productos se ahuecan en poco tiempo.	
<b>WetCare seda</b>		<b>máximo 2,5 kg*</b>
<b>Secado normal, Secado plancha plus, Secado plancha</b>		
Artículo	prendas de seda no aptas para el lavado a máquina, con tendencia a arrugarse	
<b>WetCare intensivo</b>		<b>máximo 2,5 kg*</b>
<b>Secado normal, Secado plancha, Secado plancha plus, Secado planchadora</b>		
Artículo	Prendas aptas para el lavado a máquina	

### Ropa plana

<b>Ropa blanca/de color, 40 % de humedad residual</b>		<b>máximo 8 kg*</b>
<b>Ropa blanca/de color, 25 % de humedad residual</b>		<b>máximo 8 kg*</b>
<b>Sintéticos/Mezcla de algodón, 20 % de humedad residual</b>		<b>máximo 4 kg*</b>
Artículo	<ul style="list-style-type: none"> <li>- Colada de hoteles, residencias u hospitales que debe ser tratada (plancharse, calandrarse, doblarse).</li> <li>- En ella se incluyen la ropa blanca/de color y tejidos delicados como, p. ej. la ropa de cama y mantelería o textil de baño.</li> </ul>	
Advertencia	<ul style="list-style-type: none"> <li>- Debido a la humedad residual, las fibras de los tejidos se hinchan y se alisan más fácilmente.</li> <li>- En estos programas se realiza exclusivamente el <i>Secado planchadora</i>.</li> </ul>	
Consejo	<ul style="list-style-type: none"> <li>- Enrolle las prendas hasta su planchado. De esta forma conservarán la humedad.</li> <li>- Sacuda la ropa antes de empezar a planchar.</li> </ul>	

## Programas especiales

Puede agrupar individualmente 5 programas especiales y asignarles nombres de programa de su elección. Introdúzcalos en las tablas.

Carga: máximo 8 kg (peso de la ropa seca/del producto seco)

Ejemplo

[Programa especial 1] <b>Dry+</b>	
<b>Prog. humed. residual</b>	
— <i>Humedad residual final :</i>	- 6 %
— <i>Tiempo secado post. :</i>	30 min
— <i>Temperatura :</i>	60 °C

(1)
-
-
-
-
-
-
-

(2)
-
-
-
-
-
-
-

(3)
-
-
-
-
-
-
-

(4)
-
-
-
-
-
-
-

(5)
-
-
-
-
-
-
-

# Modificar el desarrollo de un programa


## Aparato recaudador

Si tras el inicio del programa se abre la puerta o se interrumpe el programa, puede perderse el importe introducido (en función del ajuste\*).

\* Durante la primera puesta en funcionamiento o posteriormente, el Servicio Post-venta de Miele puede determinar un tiempo de modificación, en el que se permite una modificación del programa.

## Cambiar la selección del programa en curso

Ya no es posible seleccionar el programa (protección contra cambios involuntarios). Para poder seleccionar un programa nuevo, primero deberá cancelar el programa en curso.

 Riesgo de quemaduras por uso y manejo inadecuados.

Las prendas podrían incendiarse y la secadora y la estancia resultar dañadas.

Lea y siga las indicaciones del capítulo «Advertencias e indicaciones de seguridad».

## Cancelar programa

- Pulse la tecla sensora *Start/Stop*.

En el display se le consulta si desea cancelar.


- Pulse la tecla sensora *Sí*.

## Seleccionar de nuevo un programa cancelado

- Abra y cierre la puerta.
- Seleccione e inicie un programa nuevo.

## Añadir ropa posteriormente

- Abra la puerta.


 Peligro de sufrir quemaduras al entrar en contacto con prendas calientes o con el tambor de la secadora.

Podría quemarse.

Deje que las prendas se enfríen y retírelas con precaución.

- Añada la ropa.
- Cierre la puerta.
- Inicie el programa.

## Interrupción de la red

Si se produce una interrupción de red porque la secadora se ha desconectado con la tecla :

- Conectar la secadora.
- Pulsar la tecla sensora *Start/Stop*.

Si se produce una interrupción de red debido a un fallo de red:

- Una vez que se ha restablecido la energía, confirme con *OK*.
- Pulse la tecla sensora *Start/Stop*.

## Tiempo restante

Las modificaciones de los desarrollos de programa pueden provocar saltos de tiempo en el display.

## Intervalo de limpieza

Un filtro de pelusas de dos partes en la zona de conducción de aire recoge las pelusas que se producen durante el secado.

Una limpieza irregular puede prolongar el tiempo de secado.

**⚠** Riesgo de incendio debido a un mantenimiento irregular.

Si hay demasiados restos de pelusa en el filtro de pelusas y en la secadora, existe peligro de incendio.

Compruebe regularmente el filtro de pelusas y la zona de conducción de aire. Limpie siempre cualquier resto de pelusa acumulado.

**⚠** Daños debidos a la falta de un filtro de pelusas o que este esté dañado.

Si hay demasiados restos de pelusa en el filtro de pelusas y en la secadora, existe riesgo de que el aparato sufra daños y de que se produzca un incendio.

Nunca utilice la secadora sin filtro de pelusas. Sustituya inmediatamente un filtro de pelusas dañado por uno nuevo.

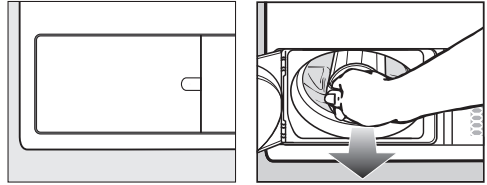
Limpie siempre que se indique en el display. Se pueden mostrar distintos mensajes:

Limpiar filtros.

Limpiar el filtro de pelusas y lavar el filtro del zócalo.

Limpie los filtros de pelusas y del zócalo.

Comprobar el conducto de aire.



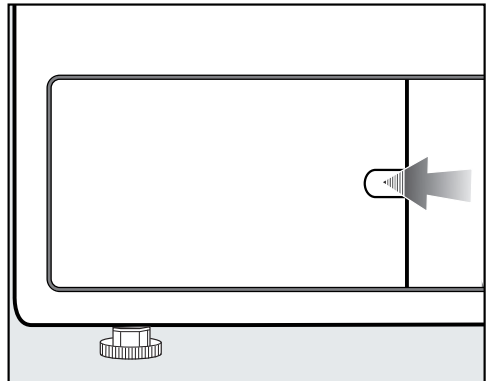
- Eliminar el mensaje: abra la tapa del filtro de pelusas durante al menos 10 segundos con la secadora conectada.
- En un caso podría confirmar con OK.

## Limpieza del filtro de pelusas

### Extraer el filtro de pelusas

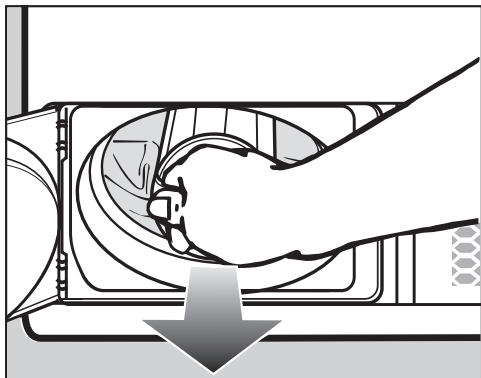
La tapa del filtro de pelusas no debe abrirse mientras el programa esté en marcha.

De lo contrario, puede producirse una anomalía técnica.



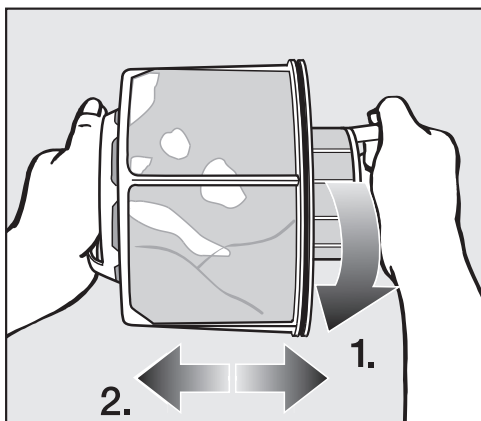
- Introducir el dedo por detrás el bloque.
- Abrir la tapa del filtro de pelusas.

## Limpieza y mantenimiento



- Extraer el filtro de pelusas por el mango.

### Desmontar el filtro de pelusas



- Sostenga el filtro de pelusas por ambos mangos.
- Gire el interior del filtro de pelusas ligeramente en sentido antihorario hasta el tope (1.).
- Separe las dos partes del filtro de pelusas (2.).

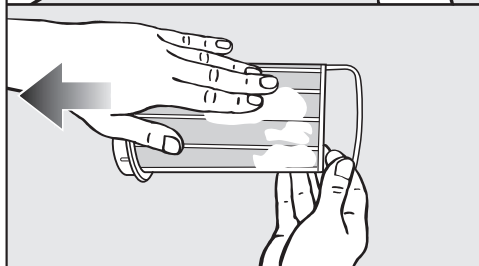
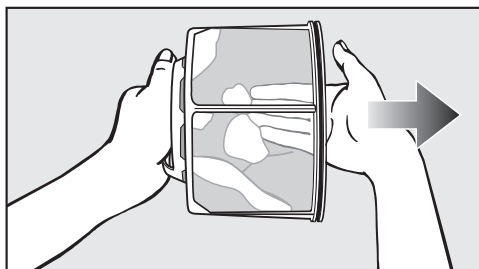
### Limpiar en seco las partes del filtro de pelusas

Contaminación por una incorrecta eliminación de las pelusas.

Para evitar que los microplásticos se extiendan por el sistema de desagüe, las pelusas no se deben eliminar por el sumidero.

Desechar las pelusas acumuladas en el filtro de pelusas en la basura común.

**Consejo:** El mejor resultado de limpieza se obtiene con un aspirador.



- Retirar o aspirar las pelusas.

### Limpiar en húmedo las partes del filtro de pelusas

Si las partes del filtro de pelusas están muy pegadas u obstruidas, deberán limpiarse adicionalmente bajo el grifo de agua caliente.

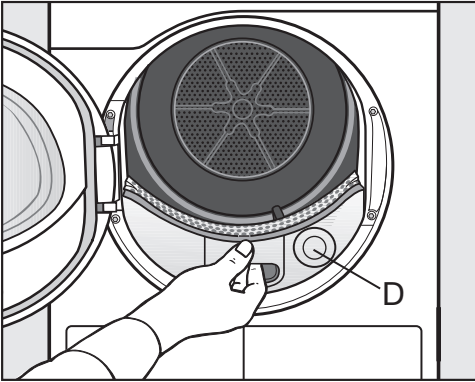
⚠ Antes de la limpieza húmeda, se deben eliminar todas las pelusas.

Un filtro de pelusas húmedo puede producir alteraciones funcionales durante el secado.

Agitar ambas partes con fuerza y secalas con precaución.

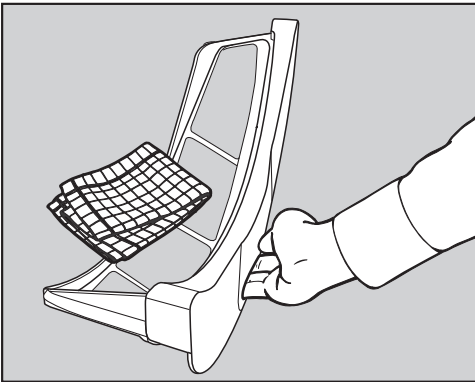
### Limpiar la zona de conducción de aire

- Abra la puerta.

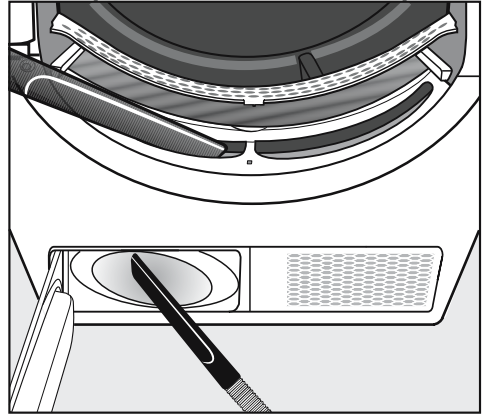


La tapa redonda (D) no tiene ninguna función y no se puede retirar.

- Extraiga la tapa de la zona de conducción de aire.

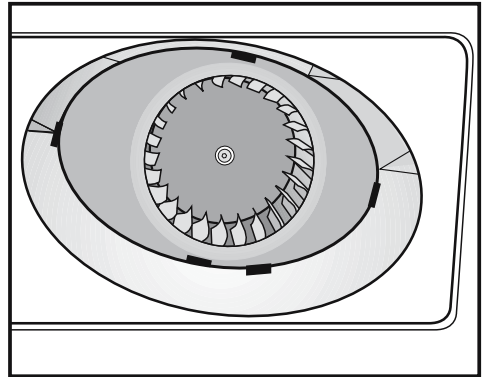


- Limpie la tapa de la zona de conducción de aire con un paño húmedo.
- Deposite la tapa de la zona de conducción de aire a un lado.



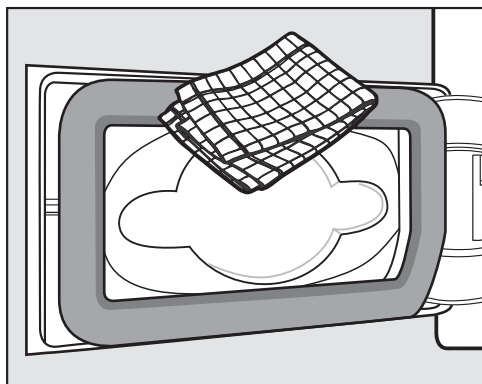
- Puede eliminar las pelusas con el aspirador.

La rueda del ventilador en el interior de la secadora puede estar pegada con restos de detergente y pelusas.



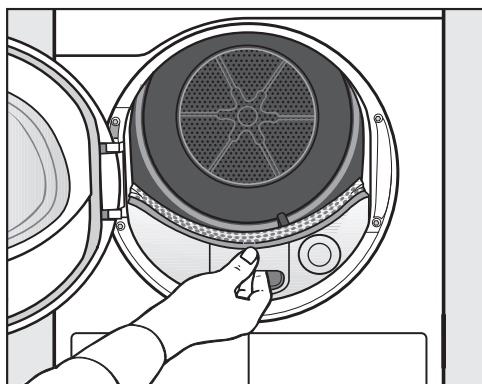
- Retire con cuidado con un trapo húmedo  
... la capa de la rueda del ventilador.  
... las pelusas de la zona que está delante de la rueda del ventilador.

## Limpeza y mantenimiento

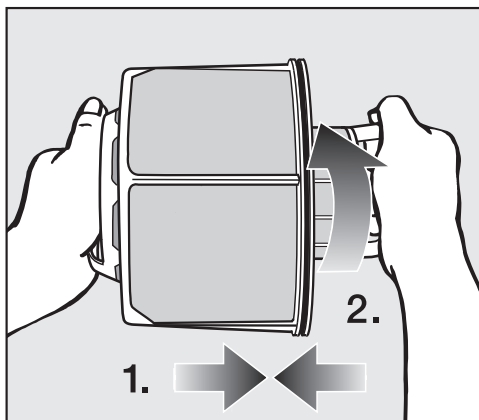


- Limpie con un trapo húmedo las pelusas existentes. Al hacerlo, evite dañar la junta de goma.

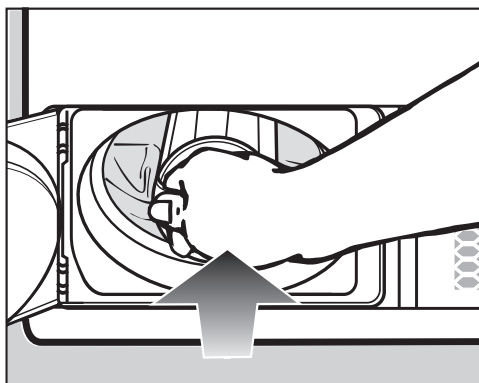
### Montar e insertar el filtro de pelusas



- Introduzca la tapa de la zona de conducción de aire.

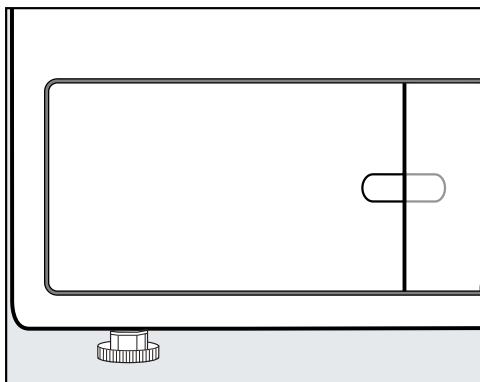


- Conecte entre sí la parte interior y exterior del filtro de pelusas (1.).
- Gire el interior del filtro de pelusas ligeramente en sentido horario hasta el tope (2.).



- Introduzca el filtro de pelusas hasta el tope.

## Limpieza y mantenimiento




- Cierre la tapa del filtro de pelusas.


Solamente el filtro instalado correctamente y la tapa del filtro de pelusas cerrada garantiza la estanqueidad del sistema y un funcionamiento correcto de la secadora.

### Limpiar la secadora

Desconectar la secadora de la red eléctrica.

 Daños provocados por productos de limpieza incorrectos.

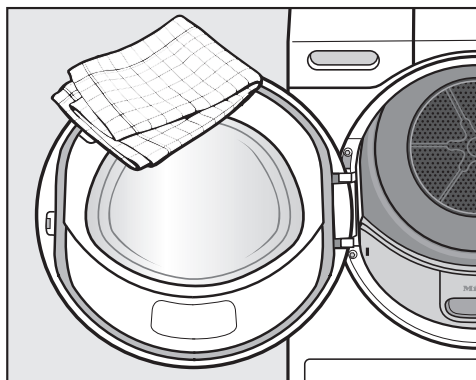
Estos pueden dañar las superficies de material sintético y otras piezas. No utilizar productos abrasivos, productos que contengan disolventes, productos para la limpieza de cristales ni multiusos.

 Peligro de descargas eléctricas debido al agua.

Si cae agua sobre la secadora o entra en ella, existe peligro de sufrir una descarga eléctrica.

No rociar nunca la secadora con agua. Limpiar la secadora con un paño suave y solo ligeramente humedecido.

Recomendación de limpieza: limpiar de 1 a 2 veces al año y según se requiera.



- Limpiar la secadora y la junta de la parte interior de la puerta con un producto de limpieza suave o con agua jabonosa y un paño suave.
- Secar todo con un paño suave.
- Para la limpieza del acero inoxidable (p. ej., del tambor), es posible utilizar un producto especial.



## ¿Qué hacer si ...?



La mayor parte de las anomalías que se producen en el día a día las podrá solucionar usted mismo. En muchos casos se puede ahorrar tiempo y dinero, ya que evitará la intervención del Servicio Post-venta.

Consulte el apartado "Asistencia técnica Miele" de nuestra web, [www.miele.es](http://www.miele.es), donde encontrará información sobre cómo subsanar las averías usted mismo.

Las siguientes tablas le ayudarán a encontrar las causas de un fallo o error, y corregirlo.

### Interrupción de un programa y mensaje de anomalía en el display

Mensaje	Causa y solución
 El tambor está vacío o las prendas están demasiado secas	Algunos programas se interrumpen si no hay carga o esta es insuficiente. La interrupción del programa también puede ocurrir con prendas que ya están secas. En este caso no se trata de ninguna anomalía. <ul style="list-style-type: none"><li>■ Abra la puerta y compruebe las prendas.</li><li>■ Añada ropa después o extraiga la ropa.</li><li>■ Cierre la puerta.</li><li>■ Inicie un programa de secado.</li></ul> Para secar prendas sueltas haga uso del programa de <i>Aire caliente</i> .
 Bloqueo reconocido. Ahuecar prendas y volver a iniciar.	Las prendas se han repartido incorrectamente o enrollado. <ul style="list-style-type: none"><li>■ Abra la puerta y ahueque las prendas. Retire una parte de la ropa.</li><li>■ Cierre la puerta.</li><li>■ Inicie un programa de secado.</li></ul>

Mensaje	Causa y solución
<p> Limpie los filtros de pelusas y del zócalo. Compruebe el conducto de aire.</p>	<p>Ha secado pocas prendas y de diferentes tamaños. Una prenda pequeña ha sido aspirada en el área de carga de la puerta. De ahí que los agujeros del extractor de ropa están obstruidos.</p> <ul style="list-style-type: none"> <li>■ Eliminar el mensaje: pulse la tecla sensora OK.</li> <li>■ Abra la puerta de la secadora.</li> <li>■ Seque las prendas sueltas y pequeñas exclusivamente en combinación con otras grandes.</li> <li>■ Retire la prenda que molesta.</li> </ul> <p>Si puede descartar todo, significa que hay alguna obstrucción por pelusas o restos de detergente.</p> <hr/> <p>Hay alguna obstrucción causada por pelusas o restos de detergente.</p> <ul style="list-style-type: none"> <li>■ Limpie el filtro de pelusas y los conductos de aire.</li> <li>■ Asegúrese de que el aire de secado pueda soplar sin obstáculos por el conducto de aire de salida.</li> </ul> <p>Observe las indicaciones de limpieza en el capítulo «Limpieza y mantenimiento». Sustituya un filtro de pelusas dañado.</p> <ul style="list-style-type: none"> <li>■ Eliminar el mensaje: pulse la tecla sensora OK.</li> </ul>
<p> Anomalía F. En caso de haber reiniciado la máquina sin éxito, llamar al Servicio técnico.</p>	<p>La causa de la interrupción del programa no se puede determinar de manera inmediata.</p> <ul style="list-style-type: none"> <li>■ Tenga en cuenta el mensaje en el display.</li> <li>■ Pulse la tecla sensora OK.</li> <li>■ Inicie un programa de secado.</li> </ul> <p>Si el programa se interrumpe nuevamente y aparece un mensaje de anomalía, el aparato está defectuoso. Informe al Servicio Post-venta de Miele.</p>

## ¿Qué hacer si ...?

### Indicaciones del display

Mensaje	Causa y solución
<b>i</b> Cerrar la tapa del filtro de pelusas	<p>La tapa del filtro de pelusas está abierta.</p> <ul style="list-style-type: none"><li>■ Cierre la tapa del filtro de pelusas.</li></ul> <p>El mensaje se apaga.</p> <p>No abra nunca la tapa del filtro de pelusas mientras el programa esté en curso. El flujo de aire se detiene si se abre la tapa del filtro de pelusas mientras el programa está en curso. El programa también se interrumpe. Como resultado, la secadora no descarga el aire de secado caliente lo suficientemente rápido. La función de seguridad del secador puede desconectarlo de forma permanente. En este caso, deberá ponerse en contacto con el Servicio Post-Venta.</p>
<b>i</b> Limpiar filtros	<p>La indicación se ilumina después de un intervalo de tiempo al final del programa.</p> <ul style="list-style-type: none"><li>■ Limpie el filtro de pelusas.</li><li>■ Compruebe y limpie la zona de conducción de aire.</li></ul> <p>Observe las indicaciones de limpieza en el capítulo «Limpieza y mantenimiento».</p> <ul style="list-style-type: none"><li>■ Eliminar el mensaje: abra la tapa del filtro de pelusas durante al menos 10 segundos con la secadora conectada.</li></ul> <p>Puede establecer un intervalo horario para este aviso de comprobación. El intervalo horario depende de la intensidad de la acumulación de pelusas o de la frecuencia con la que se desee limpiar, p. ej., por razones higiénicas.</p> <p>En el capítulo «Nivel de usuario», apartado «Técnica de procedimientos» encontrará información en «Limpieza de los filtros».</p>

Mensaje	Causa y solución
<b>i</b> Limpiar el filtro de pelusas y lavar el filtro del zócalo.	<p>Esta información se ofrece al final del programa cuando la secadora no funciona de forma óptima o rentable.</p> <p>Los filtros de pelusas pueden estar obstruidos.</p> <ul style="list-style-type: none"> <li>■ Limpie el filtro de pelusas.</li> <li>■ Compruebe y limpie la zona de conducción de aire.</li> </ul> <p>Observe las indicaciones de limpieza en el capítulo «Limpieza y mantenimiento».</p> <ul style="list-style-type: none"> <li>■ Eliminar el mensaje: abra la tapa del filtro de pelusas durante al menos 10 segundos con la secadora conectada.</li> </ul>
<b>i</b> Corte de red programa interrumpido	<p>Se ha ido la luz.</p> <ul style="list-style-type: none"> <li>■ Una vez que se ha restablecido la energía, confirme con OK.</li> <li>■ Pulse la tecla sensora <i>Start/Stop</i>.</li> </ul>
Fin/Enfriamiento	<p>No hay ninguna anomalía, aunque el proceso de secado sigue en marcha. La ropa se sigue enfriando. El programa está a punto de finalizar.</p> <ul style="list-style-type: none"> <li>■ Puede extraer la ropa y extenderla o dejarla en la secadora para que siga enfriándose.</li> </ul>

### Resultado del secado insatisfactorio

Problema	Causa y solución
<b>La ropa no se secó lo suficiente.</b>	<p>La carga está compuesta por diferentes tipos de tejidos.</p> <ul style="list-style-type: none"> <li>■ Realice un secado posterior con el programa <i>Programa tiempo caliente</i>.</li> </ul>
<b>Las prendas grandes se han enrollado entre sí. Las prendas afectadas no se secan correctamente.</b>	<p>La carga de ropa no pudo soltarse en el programa seleccionado. Las prendas más pequeñas se han enrollado en una prenda más grande.</p> <ul style="list-style-type: none"> <li>■ Ahueque las prendas.</li> <li>■ Seleccione el programa <i>Prendas grandes</i>.</li> </ul> <p>Si no se ofrece el programa <i>Prendas grandes</i> en el display, puede activarlo más tarde.</p> <p>La activación posterior del programa se describe en el capítulo «Nivel de operador», apartados «Cómo abrir el nivel de operador» y «Selección de programas/paquetes de programas».</p>

## ¿Qué hacer si ...?

Problema	Causa y solución
<b>Al secar ropa o almohadas rellenas de plumas se puede producir un olor desagradable</b>	<p>Se ha lavado la ropa con muy poco detergente. Las plumas tienen la propiedad de producir olores con el calor.</p> <ul style="list-style-type: none"><li>■ Ropa: utilizar suficiente detergente en el lavado.</li><li>■ Almohadas: deje que se ventilen fuera de la secadora.</li></ul>
<b>Después del secado, las prendas de fibra sintéticas están cargadas de energía estática</b>	<p>Las prendas sintéticas tienden a cargarse con energía estática.</p> <ul style="list-style-type: none"><li>■ En el próximo lavado añada suavizante en el último aclarado. De esta forma puede reducirse la energía estática.</li></ul>
<b>Se han formado pelusas</b>	<p>Se desprenden las pelusas que se han formado en los tejidos por el roce al usarlas o al lavarlas. El desgaste en la secadora es más bien escaso.</p> <p>Las pelusas que se desprenden se almacenan en el filtro de pelusas y en el filtro fino y pueden eliminarse fácilmente.</p> <ul style="list-style-type: none"><li>■ Ver capítulo «Limpieza y mantenimiento».</li></ul>


## El proceso de secado es muy largo

Problema	Causa y solución
<p><b>El proceso de secado dura mucho tiempo o se interrumpe.*</b></p>	<p>Es posible que se le solicite que limpie de nuevo los conductos de aire o los filtros.</p> <ul style="list-style-type: none"> <li>■ Compruebe todas las posibles causas que se describen a continuación.</li> </ul>
	<p>Los restos de detergente, pelos o las pelusas finas pueden obstruir los filtros.</p> <ul style="list-style-type: none"> <li>■ Limpie el filtro de pelusas (véase el capítulo «Limpieza y mantenimiento»).</li> <li>■ Limpie la zona de conducción de aire.</li> <li>■ Puede retirar la tapa del área de carga para limpiar la zona de conducción de aire que se encuentra debajo.</li> </ul>
	<p>El conducto de aire de salida o su abertura está obstruida, p. ej., con pelos o pelusas.</p> <ul style="list-style-type: none"> <li>■ Compruebe y limpie todos los componentes del conducto del aire de salida (p. ej., el tubo de pared, la rejilla exterior, los codos, las curvas, etc.).</li> </ul>
	<p>La entrada de aire en estancias pequeñas y sin ventilación es insuficiente.</p> <ul style="list-style-type: none"> <li>■ Abra una puerta o ventana durante el secado para la ventilación.</li> </ul>
	<p>Las prendas están demasiado húmedas.</p> <ul style="list-style-type: none"> <li>■ En los siguientes lavados, centrifugue a mayor velocidad.</li> </ul>
	<p>El tambor está demasiado lleno.</p> <ul style="list-style-type: none"> <li>■ Tenga en cuenta la cantidad máxima de carga por programa de secado.</li> </ul>
	<p>Debido a las cremalleras metálicas no se calculó exactamente el grado de humedad de la ropa.</p> <ul style="list-style-type: none"> <li>■ En el futuro, abra las cremalleras.</li> <li>■ En caso de que se produzca de nuevo este problema, seque las prendas con el programa <i>Programa tiempo caliente</i>.</li> </ul>

\* Antes de iniciar un programa nuevo, desconecte y vuelva a conectar la secadora tras un corto periodo de espera.

## ¿Qué hacer si ...?

### Problemas generales con las secadoras

Problema	Causa y solución
<b>En el tambor se forma agua condensada.</b>	<p>La secadora está conectada a una conducción colectora de aire de salida.</p> <ul style="list-style-type: none"><li>■ La secadora solo se puede conectar a una conducción colectora de aire de salida con una clapeta anti-retorno.</li><li>■ Compruebe regularmente que la clapeta antirretorno no presenta daños y sustitúyala si fuera necesario.</li></ul>
<b>No se enciende la iluminación del tambor.</b>	<p>La iluminación del tambor se apaga automáticamente después de un tiempo y tras el inicio del programa (ahorro de energía).</p> <ul style="list-style-type: none"><li>■ Desconectar la secadora y conectarla de nuevo.</li><li>■ Para encender la luz del tambor, abrir la puerta de la secadora.</li></ul> <p>La iluminación del tambor está defectuosa. La iluminación del tambor está diseñada para durar mucho tiempo y, por tanto, no suele ser necesario sustituirla.</p> <ul style="list-style-type: none"><li>■ Si la luz del tambor no se enciende a pesar de todos los intentos, informar al Servicio Post-venta de Miele.</li></ul>
<b>En el display aparece otro idioma</b>	<p>Se ha modificado el ajuste de idioma.</p> <ul style="list-style-type: none"><li>■ Modifique el ajuste de idioma. El símbolo de la bandera  sirve a modo de guía.</li></ul>

## Contacto en caso de anomalías

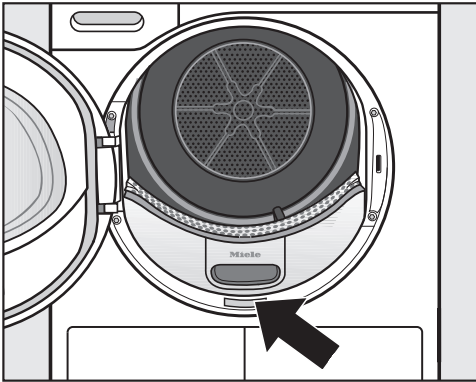
En caso de anomalías, que no pueda solucionar usted mismo, informe, p. ej., a su distribuidor Miele o al Servicio Post-venta de Miele.

Es posible concertar una cita con el Servicio Posventa a través de nuestra página web.

Al final de este documento encontrará el número de teléfono del Servicio Posventa de Miele.

El Servicio técnico necesitará saber la denominación del aparato y el número de fabricación (fab./SN/nº). Encontrará ambos datos en la placa de características.

Encontrará la placa de características al abrir la puerta de la secadora:



## Accesorios especiales

Podrá adquirir accesorios para esta secadora en los establecimientos especializados Miele o a través del Servicio Post-venta.

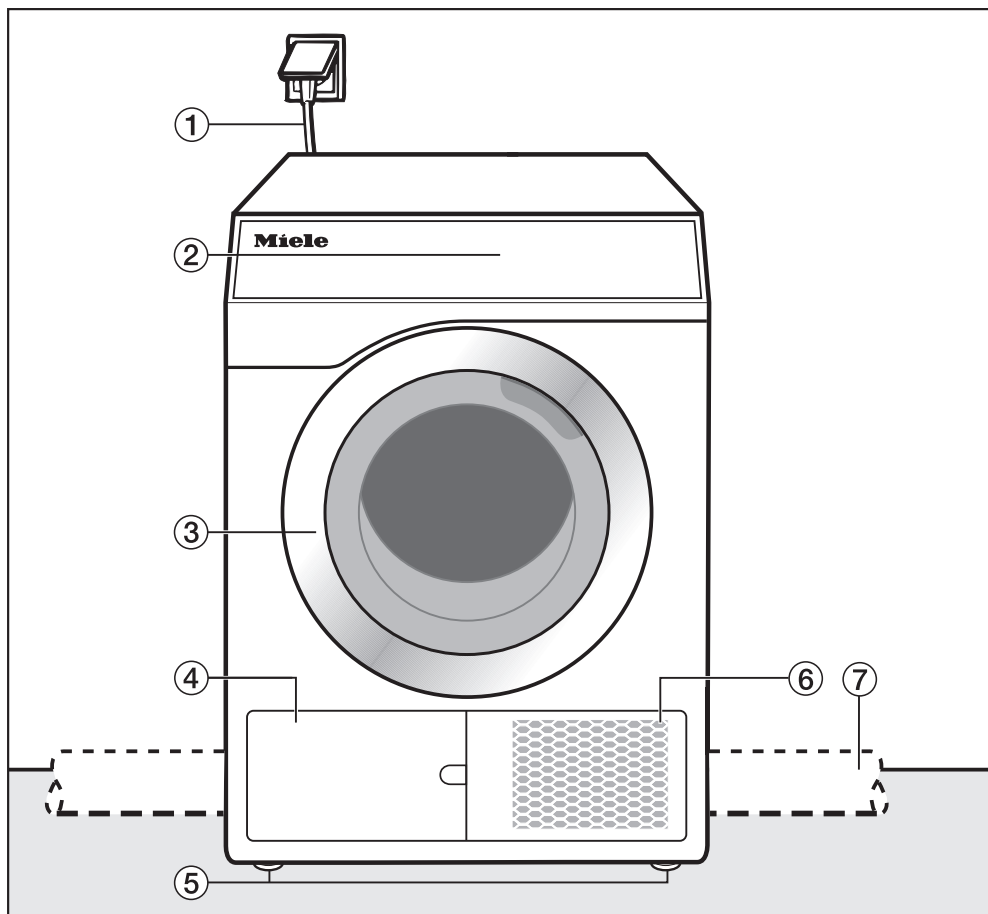
## Mantenimiento

El mantenimiento preventivo favorece un funcionamiento sin problemas y evita reparaciones innecesarias.

Miele recomienda un mantenimiento regular a través del Servicio Posventa de Miele.

# Instalación

## Vista frontal



① Cable de conexión

② Panel de mandos

③ Puerta

④ Filtro de pelusas

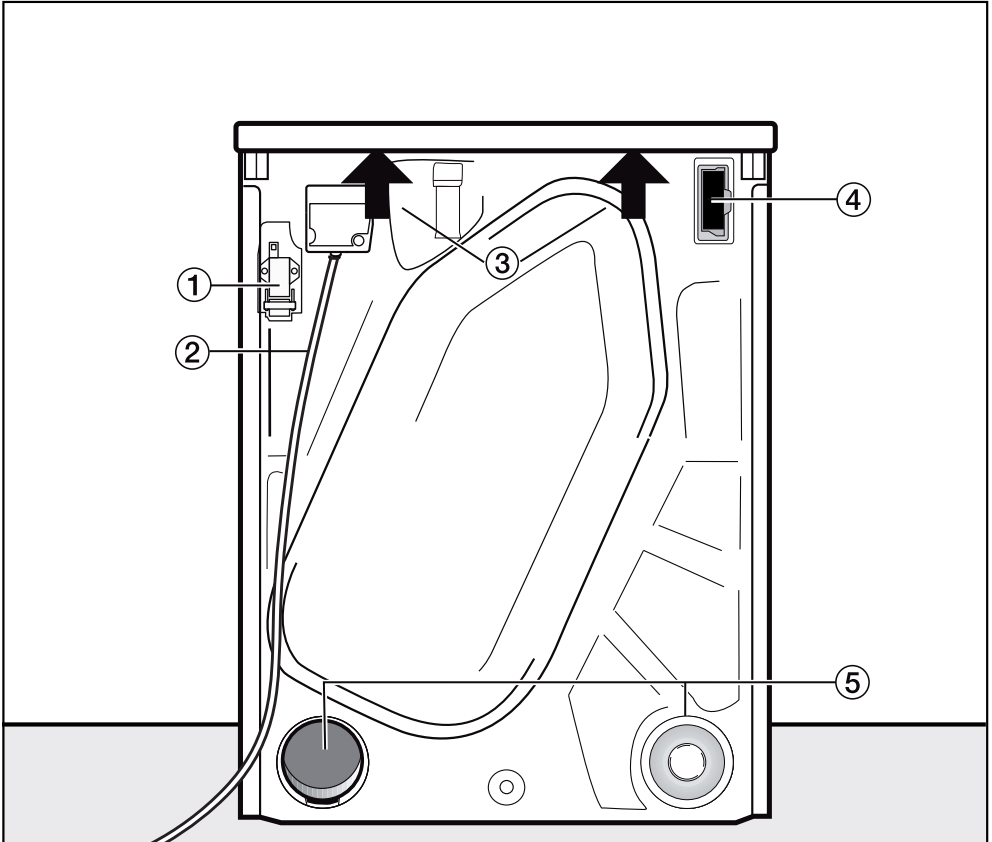
La tapa del filtro de pelusas no debe abrirse mientras el programa esté en marcha. Abrir únicamente cuando aparezca un aviso en el display. De lo contrario, puede producirse una anomalía técnica.

⑤ 4 patas roscadas regulables en altura

⑥ Abertura para el enfriamiento del aire

⑦ Conducto de aire de salida en el lugar de emplazamiento (instalación en el lado derecho o izquierdo de la parte posterior)

## Vista posterior



- ① Interfaz para la comunicación con otros aparatos
- ② Cable de conexión
- ③ Posibilidad de agarre bajo el extremo de la tapa para el transporte
- ④ Hueco para módulo (para un módulo de comunicaciones externo)
- ⑤ Conexiones para el aire de salida
  - La conexión de aire de salida no utilizada debe cerrarse con una tapa.

# Instalación

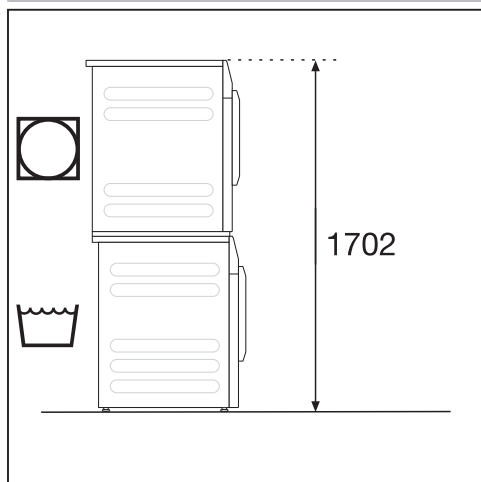
## Situaciones de emplazamiento

Todas las medidas se indican en mm.

Las distancias de pared son recomendaciones para facilitar los trabajos de servicio. Cuando las condiciones de emplazamiento son limitadas, también es posible desplazar la máquina hasta la pared.

### Columna lavado-secado

⚠ No está permitido el emplazamiento de una columna lavado-secado sobre un zócalo de Miele.

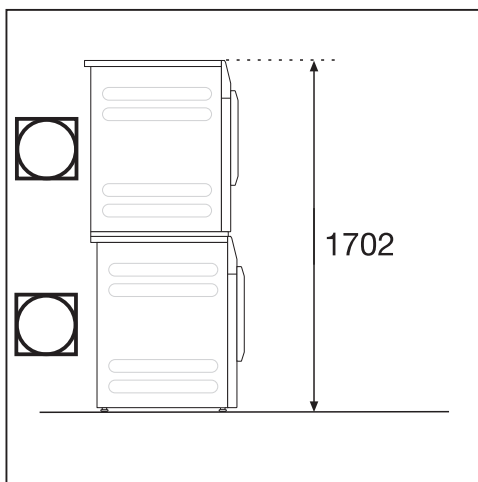


Se requiere un kit de unión\* (APCLO01). El montaje debe realizarlo un técnico autorizado de Miele. Asegurar la lavadora con los estribos de fijación adjuntos.

\* Accesorio especial de Miele que no forma parte del suministro

### Columna de secado con 2 secadoras

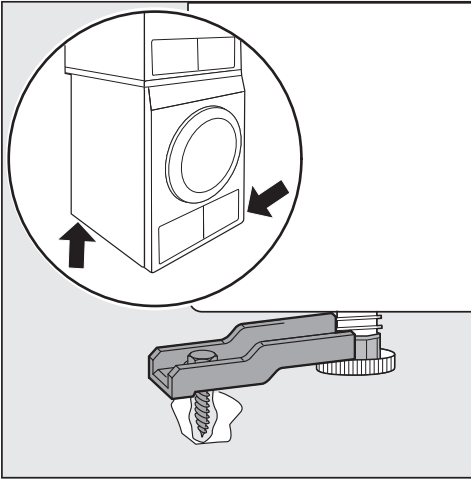
⚠ No está permitido colocar la columna sobre un zócalo Miele.



Las 2 secadoras Miele se pueden instalar en forma de columna de secado. Para hacerlo es necesario un juego de unión\*. El montaje debe realizarlo un técnico autorizado de Miele.

\* Accesorio especial de Miele que no forma parte del suministro

⚠ Para evitar que se deslice o vuelque, se debe fijar la secadora inferior con 2 correas de sujeción (disponibles como accesorio).



- Fijar 2 patas a la secadora en diagonal por delante y por detrás o solo por detrás.

Solo los modelos «Pequeños Gigantes» que figuran en la tabla pueden instalarse como columnas de secado en las combinaciones prescritas. No se permiten otras combinaciones.

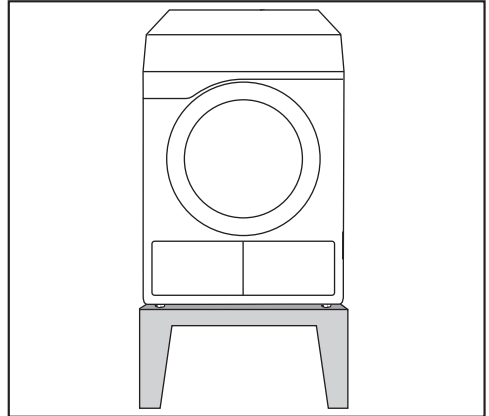
## Columna de secado con 2 secadoras

Modelo de secadora inferior	Modelo de secadora superior	Juego de unión*
PDR3xx/5xx/9xx HP P	PDR3xx/5xx/9xx HP P	APCL001
PDR3xx/5xx/9xx HP P	PDR3xx/5xx/9xx ROP EL	APCL001
PDR3xx/5xx/9xx ROP EL	PDR3xx/5xx/9xx HP P	APCL001

Fijar el modelo de secadora inferior con 2 correas de sujeción

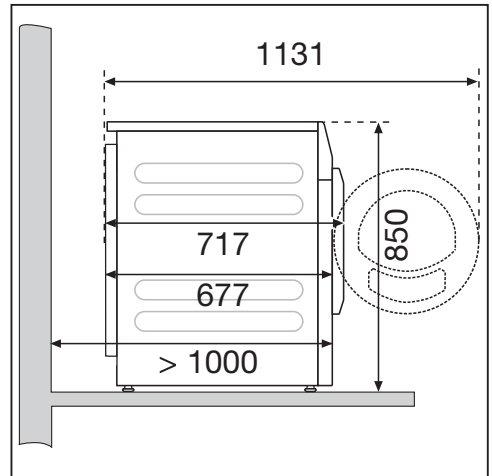
\* Accesorio especial de Miele que no forma parte del suministro

## Zócalo de acero



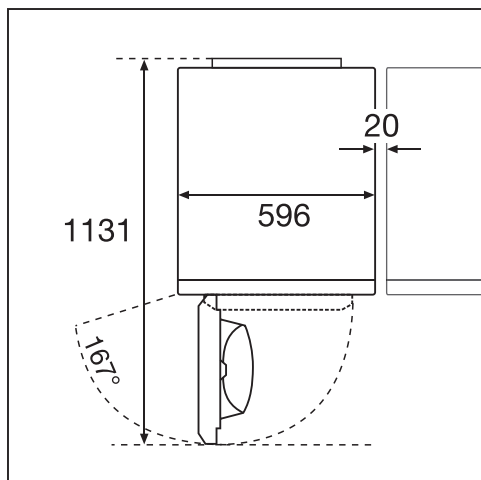
Zócalo de acero\* (bases inferiores abiertas o cerradas)

## Vista lateral



# Instalación

## Vista superior



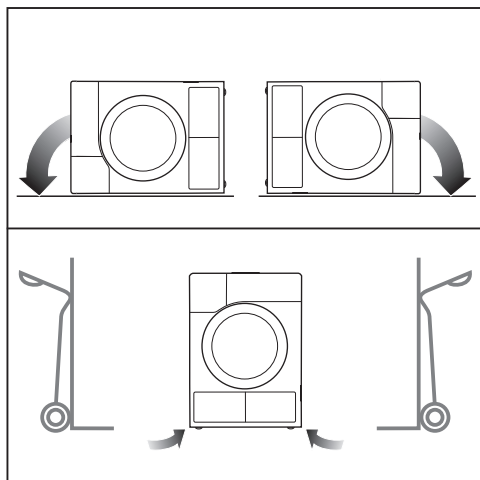
## Transporte la secadora hasta el lugar de emplazamiento

⚠ Daños por transporte incorrecto de la secadora.

En caso de que la secadora se vuelque, podría lesionarse y producir daños.

Cerciórese durante el transporte de que la secadora sea colocada de manera segura.

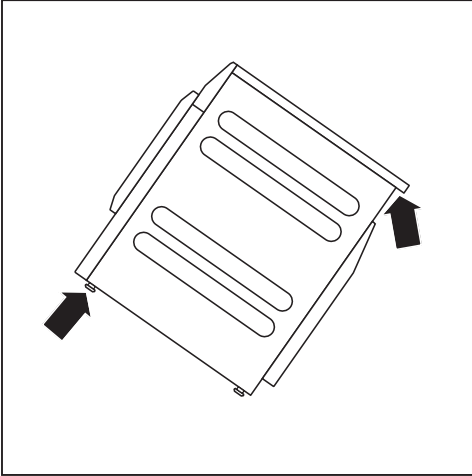
## Transporte de la secadora



- En caso de transporte en horizontal: ¡coloque la secadora sobre la pared lateral derecha o izquierda!
- En caso de transporte en vertical: transporte la secadora con la carretilla únicamente sobre la pared lateral derecha o izquierda.

## Transportar la secadora al lugar de emplazamiento

⚠ Peligro de sufrir daños debido a una tapa fijada incorrectamente. Por causas externas, la fijación trasera de la tapa podría romperse. La tapa podría moverse al desplazarla. Antes de desplazarla, compruebe que el estado de la tapa sea correcto.

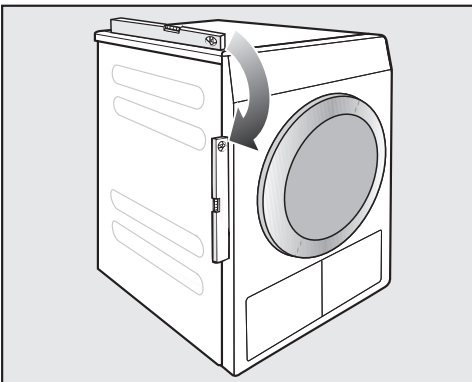


- Transporte la secadora sobre las patas delanteras y la parte trasera de la tapa.

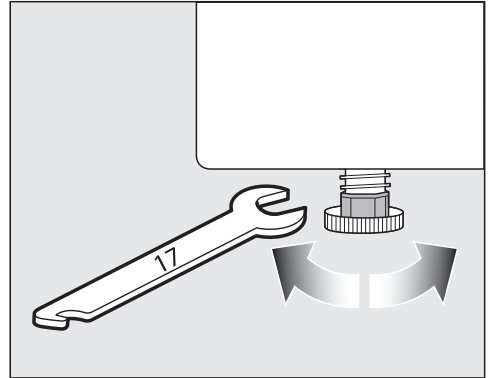
## Emplazamiento

En el ángulo de apertura de la puerta de la secadora no deben instalarse puertas que se puedan cerrar con llave, puertas correderas o puertas con el sentido de apertura opuesto.

## Nivelar la secadora



Esta secadora deberá estar nivelada correctamente, a fin de garantizar su perfecto funcionamiento.



Los desniveles del suelo se pueden compensar ajustando las patas rosca-das.

Esta secadora no es apta para el montaje bajo encimera.

No obstruir en ningún caso las ranuras de ventilación de la secadora. Este espacio de ventilación entre la parte inferior de la secadora y el suelo no puede reducirse mediante paneles de zócalos, moquetas de pelo largo, etc. Esto no garantiza una entrada de aire suficiente.

⚠ Daños debidos a la falta de un conducto de aire de salida o a que este no ha sido instalado correctamente.

El aire de secado húmedo puede producir daños en el lugar de emplazamiento.

Siga las indicaciones del capítulo «Montaje del conducto del aire de salida».

# Instalación

## Dispositivos de configuración externos

Para establecer la conexión con sistemas externos se requiere una unidad adicional que se puede adquirir como accesorio especial:

- Módulo de comunicación XCI-Box (p. ej., para control de carga máxima, sistema de cobro)
- Adaptador de comunicación XCI-AD (solo para sistema de cobro)

## Sistema de cobro

La secadora se puede equipar con un sistema de cobro (accesorio opcional de Miele no suministrado). Para ello, el Servicio Post-venta de Miele tiene que programar un ajuste en la electrónica de la secadora y conectar el sistema de cobro.


Extraiga regularmente las monedas o fichas del aparato recaudador. ¡De lo contrario se producirá un atasco en el sistema de cobro!

## Conexión eléctrica

La descripción es válida tanto para secadoras con clavija de red como para secadoras sin clavija de red.

Para secadoras con clavija de red se aplica:

- Esta secadora se suministra con un cable de conexión y clavija de red.
- La accesibilidad de la clavija debe estar siempre garantizada para desconectar la secadora del suministro de red.

 Daños debidos a una tensión nominal incorrecta.


La placa de características proporciona información sobre la potencia nominal y los fusibles correspondientes. Compare los datos de la placa de características con los de la red eléctrica.

La conexión solo se puede realizar a una instalación eléctrica fija según la norma VDE 0100 o según las disposiciones nacionales y locales.

En ningún caso se debe conectar la secadora a cables de prolongación, como regletas de varias bases de enchufe o similares, con el fin de excluir una fuente potencial de peligro (peligro de incendio).

En caso de optar por una conexión fija, se deberá disponer de una desconexión para todos los polos en el lugar de la instalación. Como dispositivo de desconexión son válidos los interruptores con una apertura de contacto de más de 3 mm. Entre estos se encuentran, por ejemplo, los interruptores de potencia, los fusibles y los contactores (IEC/EN 60947). Esta conexión solo puede ser llevada a cabo por un técnico electricista autorizado.

El cable de conexión o el interruptor deben estar siempre accesibles.

 Riesgo de descarga eléctrica debido a la tensión de red.

Si la secadora se desconecta de la red eléctrica, el punto de conexión se debe proteger contra una reconexión accidental.

Asegúrese de que el interruptor se pueda bloquear o que el punto de conexión pueda ser controlado en todo momento.

Solo un técnico electricista autorizado que conozca la normativa vigente del país correspondiente y los requisitos de la empresa de suministro de energía eléctrica podrá llevar a cabo instalaciones nuevas de la conexión, cambios en la instalación o una revisión de la toma a tierra incluida la determinación del fusible apropiado.


Observe las indicaciones de conmutación del esquema eléctrico si la secadora se debe conectar a un tipo de tensión diferente.

La conmutación debe ser realizada exclusivamente por un distribuidor autorizado o el Servicio Post-venta de Miele.

No instale dispositivos que desconecten automáticamente la secadora (p. ej., temporizadores).

# Montaje del conducto del aire de salida


- Principios básicos de la salida de aire
- Principios básicos de la entrada de aire
- Calcular la longitud total del tubo
- Boca de salida de aire en la parte trasera de la secadora
- Instalar los tubos conectados
- Instalar la manguera flexible
- Conducción colectora de aire de salida

 Daños debidos a la falta de una conducción de salida de aire o a que este no ha sido instalado correctamente.

El aire de secado húmedo puede producir daños en el lugar de emplazamiento.


Para poner en funcionamiento la secadora, instalar la conducción de salida de aire de acuerdo con las instrucciones.

## Principios básicos de la conducción del aire de salida

 Daños debidos a la falta de un conducto de aire de salida o a que este no ha sido instalado correctamente.

El aire de secado húmedo puede producir daños en el lugar de emplazamiento.

Siga las indicaciones del capítulo «Montaje del conducto del aire de salida».

 Molestias (olor) o daños (humedad) causados por la abertura de un conducto de aire de salida que no ha sido instalada correctamente.

El aire de secado puede resultar molesto o causar daños.

Instale la abertura del conducto de aire de salida lejos de ventanas, puertas u otras aberturas.

Desconecte la secadora de la red durante el tiempo que dure el montaje del conducto del aire de salida.

Evite conductos de aire de salida excesivamente largos y demasiados codos o curvas estrechas. De este modo se evita un bajo rendimiento de secado con largos tiempos de secado y altos requerimientos de tiempo y energía.


**Consejo:** Utilice las piezas marcadas con \* (accesorios opcionales):

- **Conducto de aire de salida con un diámetro mínimo de 100 mm**  
p. ej., manguera de aire de salida\* (de plástico o aluminio) o tubería de plástico para aguas residuales (sistemas de tuberías para altas temperaturas)
- **Abertura del conducto de aire de salida**  
p. ej., el tubo de pared\* o la conexión a la ventana\*

## Principios básicos de la entrada de aire

El aire aspirado para el secado se extrae del aire de la estancia. Por eso es importante garantizar una ventilación suficiente de la estancia.

# Montaje del conducto del aire de salida

 Existe peligro de asfixia por el funcionamiento de fogones de combustibles sólidos u otros sistemas técnicos en la zona de influencia de la estancia de emplazamiento.

La secadora extrae el aire necesario para el secado del aire de la estancia. Al hacerlo, puede aspirar los gases de escape de fogones de combustibles sólidos o de otros sistemas técnicos. Tome las medidas necesarias durante el secado para garantizar una ventilación suficiente de la estancia de acuerdo con estas instrucciones de manejo.

## Medidas para una ventilación suficiente de la estancia

- Abrir la ventana completamente
- Instalar un interruptor de contacto de ventana: la conexión eléctrica para la secadora solo se activa si la ventana está abierta
- Abertura de ventilación que no se pueda cerrar en la pared exterior: aprox. 237 cm<sup>2</sup>

## Calcular la longitud total del tubo

El conducto de aire de salida completo (incluidos las curvas y los componentes) opone una resistencia al aire de sa-

lida. Por eso es necesario determinar las longitudes de los tubos de referencia y la longitud total de los tubos:

- La **A longitud del tubo de referencia** (tabla I) indica cómo de grande es la resistencia del aire, p. ej., de un codo en comparación con 1 metro de tubo de desagüe de plástico recto.
- Sumando todas las longitudes de los tubos de referencia, se obtendrá la **B longitud total de los tubos**. No se trata de la longitud real, sino de un valor calculado. La longitud total del tubo (Tabla II) expresa la resistencia del aire de todo el sistema de aire de salida.

Dado que un mayor **C diámetro de tubo** (tabla II) disminuye la resistencia del aire, a mayor longitud total del tubo, mayor será el diámetro de tubo requerido.

## Procedimiento

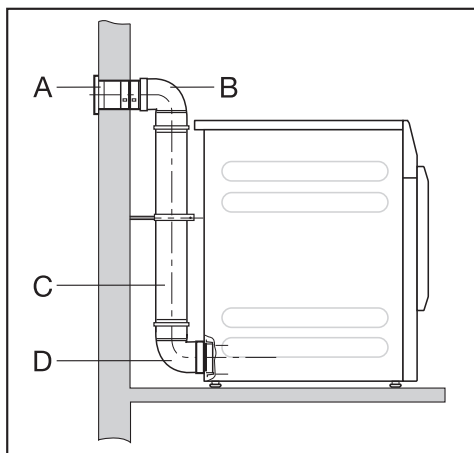
- 1 Mida la longitud necesaria para que el conducto del aire de salida quede recto. Multiplique la longitud por la longitud del tubo de referencia correspondiente de la **tabla I**.
- 2 Determine el número de curvas y componentes necesarios. Suma las longitudes de los tubos de referencia con la ayuda de la **tabla I**.
- 3 Calcule la longitud total del tubo: suma todas las longitudes de tubos de referencia obtenidas en los puntos **1** y **2**.
- 4 Consulte en la **tabla II** el diámetro de tubería necesario para la longitud total del tubo.

# Montaje del conducto del aire de salida

Tabla I	
Componentes	Ⓐ Long. del tubo de referencia
<b>Manguera de aire de salida (altamente flexible)*</b>	
1 m en línea recta	1,8 m
Curva de 45° (radio de curvatura = 0,25 m)	1,5 m
Curva de 90° (radio de curvatura = 0,25 m)	2,5 m
<b>Manguera de aire de salida (flexible o AluFlex)* / tubería de plástico para aguas residuales</b>	
1 m en línea recta/tubo recto	1,0 m
Curva de 45° (radio de curvatura = 0,25 m)	0,6 m
Curva de 90° (radio de curvatura = 0,25 m)	0,8 m
<b>Tubo de pared* o conexión a la ventana*</b>	
con rejilla	3,8 m
con clapeta antirretorno	1,5 m
<b>Clapeta antirretorno* para la integración en el conducto de aire de salida</b>	14,3 m
(véase el apartado «Conducción colectora de aire de salida»)	
<b>Canal plano (para el emplazamiento como columna)*</b>	11,0 m
* Accesorios opcionales (no suministrados)	

Tabla II	
Ⓑ Longitud total del tubo	Ⓒ Diámetro del tubo
máximo 20 m	100 mm
máximo 40 m	125 mm
máximo 80 m	150 mm

## Ejemplo de cálculo



<b>A</b>	<b>Tubo de pared con rejilla</b>	= 1 x 3,8 m longitud del tubo de referencia	= 3,8 m
<b>B/D</b>	<b>2 curvas, tubería de plástico de 90° para aguas residuales</b>	= 2 x 0,8 m longitud del tubo de referencia	= 1,6 m
<b>C</b>	<b>0,5 m de tubería de plástico para aguas residuales</b>	= 0,5 x 1 m longitud del tubo de referencia	= 0,5 m
<b>Longitud total del tubo</b>			<b>= 5,9 m</b>

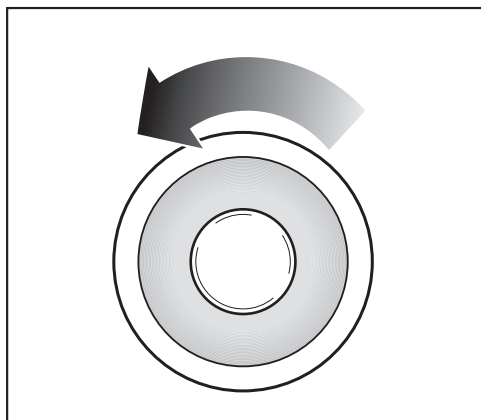
Dado que la longitud total del tubo es inferior a 20 m (según la Tabla II), es suficiente un diámetro de tubería de 100 mm.

## Boca de salida de aire en la parte trasera de la secadora

### Cerrar la boca de salida de aire

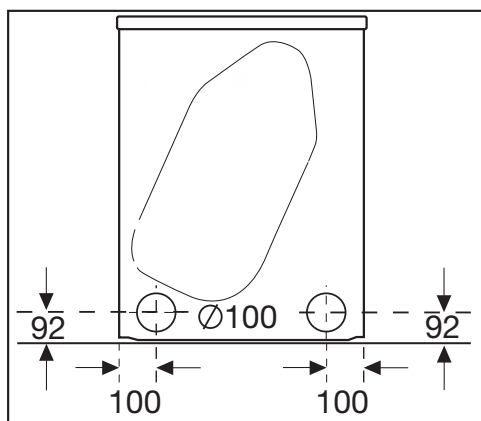
El conducto de aire de salida se instala en el lado derecho o izquierdo de la parte posterior de la secadora. Debe cerrarse la boca de salida de aire no utilizada con la tapa.

## Montaje del conducto del aire de salida



- Desenroscar la tapa hacia la izquierda.
- Presionar firmemente la tapa en la boca de salida de aire abierta.

### Medidas de la boca de salida de aire



Todas las medidas se indican en mm

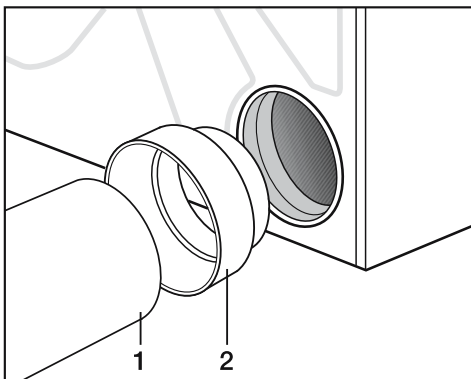
# Montaje del conducto del aire de salida

## Instalar tubos de empalme

La secadora se suministra con un racor de empalme para la instalación de una tubería. La utilización de tubos de empalme es adecuada para grandes longitudes totales del tubo. Un tubo ofrece menos resistencia al aire de salida que, p. ej., una manguera de aire de salida altamente flexible. Esto tiene efectos positivos en el tiempo y la energía necesarios para el secado.

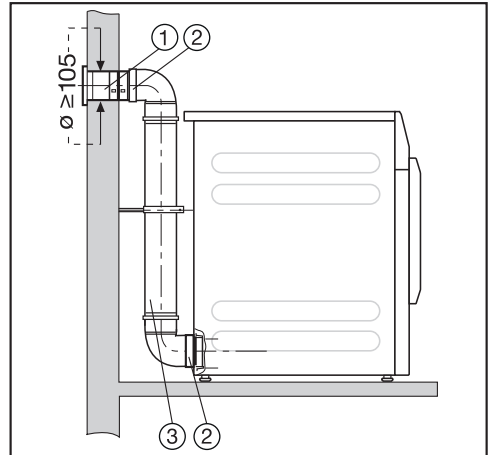
Necesita:

- el racor de empalme suministrado
- un tubo de pared\* o una conexión a la ventana\* (\* accesorios opcionales)
- tubería de plástico para aguas residuales de un establecimiento especializado. Si el diámetro de la tubería es superior a 100 mm, se necesitan tubos conectores adicionales del sistema de tuberías (p. ej., de 100 mm a 125 mm).



- Introducir la clavija de conexión (2) en la boca de salida de aire.
- Instalar el tubo (1).

## Ejemplo



- ① Tubo de pared (al tubo de pared de Miele se adjuntan unas instrucciones de montaje)
- ② Racor de empalme
- ③ Tubería de plástico para aguas residuales, diámetro DN 100

## Instalar la manguera flexible

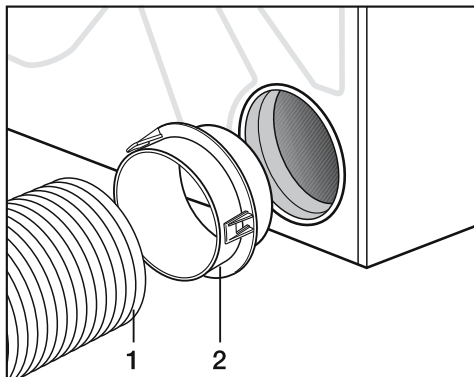
Puede instalar una manguera de aire de salida utilizando un adaptador\* o un canal plano\*.

Necesita:

- una manguera de aire de salida\*(altamente flexible, flexible o AluFlex)
- un adaptador o un canal plano\* (para la manguera de aire de salida flexible)
- un tubo de pared\* o una conexión a la ventana\*

\* Accesorios opcionales (no suministrados)

# Montaje del conducto del aire de salida

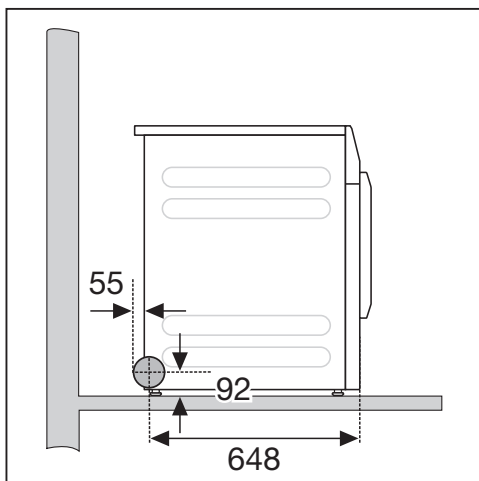
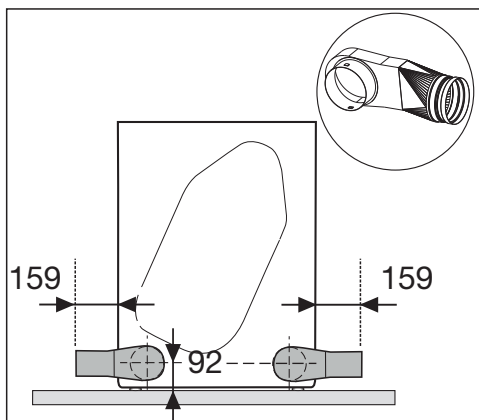


- Introducir el adaptador\* (2) en la boca de salida de aire.
- Instalar la boca de salida de aire (1).

## Canal plano

Si no hay espacio para una conexión en la parte posterior, instale la manguera de aire de salida\* en la secadora con ayuda del canal plano\*.

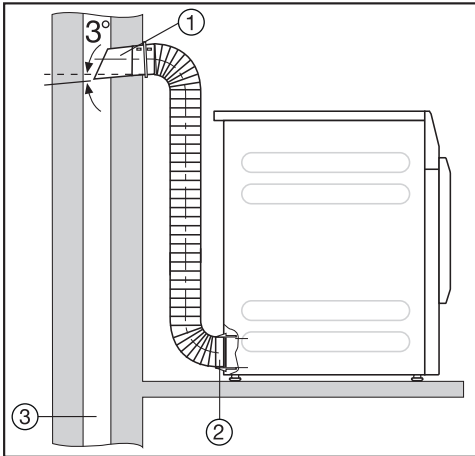
- Introduzca el canal plano\* ligeramente inclinado hasta el tope.
- Gire el canal plano\* hacia abajo hasta que encaje.



# Montaje del conducto del aire de salida

## Ejemplos

### Conexión de la chimenea de aire de salida



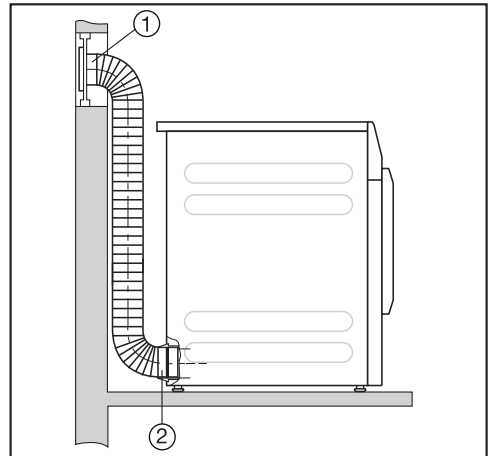
- ① Tubo con racor de empalme (= componentes del tubo de pared de Miele)
- ② Adaptador para la manguera de aire de salida
- ③ Chimenea de aire de salida, con aislamiento de humedad

⚠ ¡Peligro de intoxicación por aspiración de gases tóxicos!

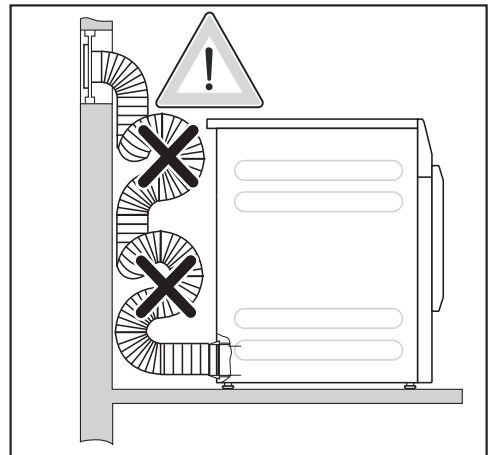
La secadora extrae el aire de secado del lugar de emplazamiento. En caso de funcionamiento simultáneo con fogones de combustibles sólidos u otros sistemas técnicos en la zona de influencia de la estancia de emplazamiento, es posible que se aspiren los gases de escape tóxicos.

No se permite conducir el aire de salida a una chimenea de humos y gases existente ni a un tiro utilizado para la ventilación de lugares con fogones de combustibles sólidos.

### Conexión a la ventana



- ① Conexión a la ventana (insertada en el panel de plexiglás)
- ② Adaptador para la manguera de aire de salida



El agua condensada puede entrar en la secadora.

No coloque la manguera de aire de salida en bucles. Corte la manguera de aire de salida a la longitud necesaria.

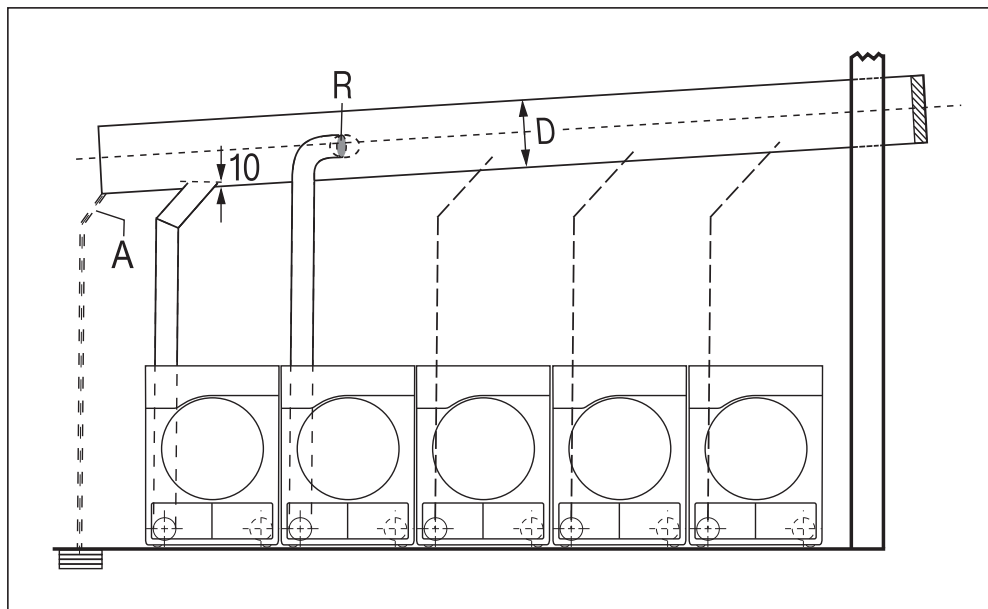
# Montaje del conducto del aire de salida

## Conducción colectora de aire de salida

**!** El agua condensada puede causar daños y alteraciones a la secadora, así como a su seguridad eléctrica.

El agua condensada presente en la conducción colectora de aire de salida regresa a la secadora donde causa daños.

Instale la conducción colectora de aire de salida en la secadora según las instrucciones de manejo.



**A** = Desagüe de agua condensada

En la conducción colectora de aire de salida debe instalarse un desagüe.

**R** = Clapeta antirretorno

La clapeta antirretorno se conecta directamente a la conducción colectora de aire de salida.

**D** = Diámetro del tubo

Depende del número de secadoras instaladas

A la conducción colectora de aire de salida se pueden conectar como máximo 5 secadoras.

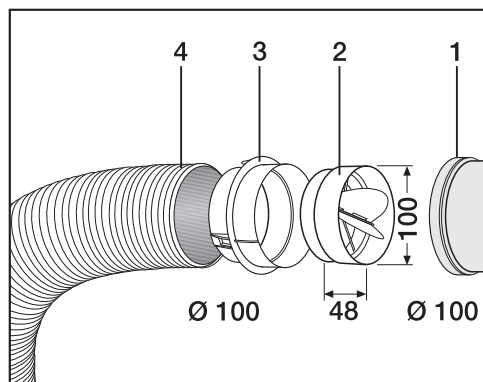
## Montaje del conducto del aire de salida

**Tabla «Diámetro del tubo de la conducción colectora de aire de salida»**

Si se instalan de 3 a 5 secadoras a la conducción colectora de aire de salida, se deberá aumentar el diámetro del tubo **D**.

Número de secadoras	Factor de aumento del diámetro del tubo de la tabla II
3	1,25
4-5	1,5

El cálculo de la longitud total del tubo (tabla I) con el diámetro de tubo necesario (**tabla II**) se encuentra en el capítulo «Montaje del conducto del aire de salida», apartado «Calcular la longitud total del tubo».



- ① Conexión a la conducción colectora de aire de salida
- ② Clapeta antirretorno Miele\*
- ③ Adaptador Miele adicional\*
- ④ Manguera de aire de salida Miele, altamente flexible

■ Presione la clapeta antirretorno (2) hasta el fondo en el adaptador (3).

**Consejo:** Las piezas marcadas con \* son accesorios opcionales (no suministrados).

## Datos técnicos

Altura	850 mm
Anchura	596 mm
Anchura (solo para el aparato con tapa de acero inoxidable)	605 mm
Fondo	717 mm
Fondo con la puerta abierta	1131 mm
Peso	52 kg
Volumen del tambor	130 l
Cantidad de carga	8 kg (peso de la ropa seca)
Longitud del cable de conexión	2000 mm
Tensión nominal	véase placa de características en la parte posterior del aparato
Potencia nominal	véase placa de características en la parte posterior del aparato
Fusible	véase placa de características en la parte posterior del aparato
Distintivos de calidad	véase placa de características en la parte posterior del aparato
Diodos emisores de luz LED	Clase 1
Carga máx. del suelo en funcionamiento	670 N
Aplicación de la normativa para la seguridad del producto	según EN 50570, EN 60335
Nivel de presión acústica emitido ponderado A en el lugar de trabajo $L_{pA}$ conforme a EN ISO 11204/11203	< 70 dB re 20 $\mu$ Pa
Banda de frecuencia	2,4000 GHz–2,4835 GHz
Potencia de transmisión máxima	< 100 mW

### Declaración de conformidad

Por la presente, Miele declara que esta secadora de salida de aire cumple con los requisitos de la directiva europea 2014/53/EU.

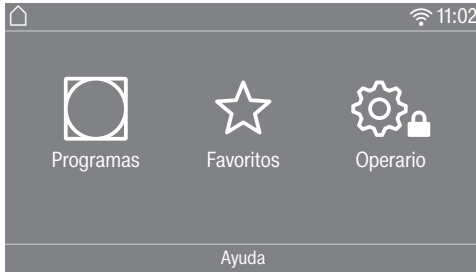
Es posible consultar el texto completo de la declaración de conformidad europea en el siguiente link:


## Datos técnicos

---

- productos, descarga, en [www.miele.es](http://www.miele.es)
- Servicio técnico, solicitar información, instrucciones de manejo, en <https://miele.es/manuales-125> especificando el nombre del producto o el número de serie

## Abrir el nivel de usuario



Pulsando la tecla sensora  accederá al nivel de usuario.

## Acceso con código

Para acceder al nivel de usuario es necesario un código.

Ajuste de fábrica: el código es **000**.

## Modificar código

Puede modificar el código para el acceso al nivel de usuario con el fin de proteger la secadora contra accesos no autorizados.

Proceda con cuidado al asignar un nuevo código.

Si en algún momento posterior se ha olvidado el código, será necesario informar al Servicio Post-venta. El Servicio Post-venta deberá restablecer el código.

Anótese el código nuevo y guárdelo en un lugar seguro.

## Programa Demo

En las exposiciones se puede poner en marcha un programa de demostración con una simulación.

El programa no se inicia. La operación solo es una simulación.

**Consejo:** El programa de demostración solo se ofrece si no se ha ejecutado un programa de secado durante más de 1 hora. Después ya no está disponible el programa de demostración.

## Cerrar el menú «Ajustes»

■ Pulse la tecla sensora .

El display retrocede un nivel de menú.

■ Pulse la tecla sensora .


El display vuelve al menú principal.

## Manejo/indicaciones

### Idioma

El display puede mostrar diferentes idiomas. Puede seleccionar el idioma establecido a través del submenú *Idioma*.

Puede cambiar el idioma de la manera siguiente:


- De forma permanente a través del nivel de usuario (= «Idioma de usuario»).
- Para la duración de un programa en curso a través de la tecla sensora . Tras finalizar el programa aparece de nuevo el «Idioma de usuario».

### Entrada de idioma

El display puede mostrar diferentes idiomas de operador. Mediante este ajuste establece cómo se pueden seleccionar los idiomas.

Podrá cambiar el idioma como se describe a continuación:


#### Internacional

Puede elegir entre 6 idiomas. La tecla sensora  no está activa. Observe el ajuste *Ajustar idiomas*.

# Nivel de usuario


---

## Selección de idioma

Con la tecla sensora  se puede seleccionar un idioma. Todos los idiomas están disponibles para la selección (ajuste de fábrica).

El orden de los primeros 4 idiomas puede cambiar. Aquí se muestran los idiomas seleccionados con más frecuencia.

## Idioma por defecto

El idioma de operador no puede modificarse. El idioma de operador se corresponde con el idioma de usuario. La tecla sensora  no está activa.

## **Ajustar idiomas**

Los idiomas para el ajuste Entrada de idioma Internacional se pueden modificar.

Pueden seleccionarse 6 idiomas. Todos los idiomas están disponibles para la selección.

Si se debe incluir un nuevo idioma en el Acceso a idioma:

Pueden seleccionarse 6 idiomas. Todos los idiomas están disponibles para la selección.

Si se debe incluir un nuevo idioma en el Acceso a idioma:

■ Seleccione el idioma que debe ser reemplazado.

Se muestran todos los idiomas disponibles.

■ Seleccione y confirme el idioma que debe reemplazar el idioma anterior.

El nuevo idioma aparece en el lugar en el que se reemplazó el idioma anterior.

## **Luminosidad del display**

La intensidad luminosa del display puede modificarse. El ajuste depende de las diferentes condiciones de iluminación en el entorno del emplazamiento.

- El ajuste se realiza en 10 niveles.

## **Hora**

Una vez seleccionado el formato de hora, es posible ajustar la hora.

## Formato de hora

- Ajuste de fábrica: indicación de 24 horas

- Indicación de 12 horas

- Sin hora

## Ajustar

- Se puede ajustar la hora.

## **Fecha**

Una vez seleccionado el formato de fecha, es posible ajustar la fecha.

- Formato de fecha

La fecha se puede mostrar por día, mes o año, por ese orden.

- Fecha

Se configura la fecha.

## **Volumen**

Se puede modificar el volumen de las distintas señales.

Se puede modificar el volumen.

- Tono fin

- Sonido teclado

- Tono de bienvenida
- Tono de anomalía  
Es posible desconectar la señal acústica que indica una anomalía. Aquí no se puede modificar el volumen.

### Indicación humed. resid.

Además de la indicación de los grados de secado, también puede mostrarse la humedad residual en porcentaje.

- Ajuste de fábrica: sin indicaciones en porcentaje
- Con indicaciones en porcentaje

### Parámetros de visibilidad

Se ofertan/muestran diferentes parámetros durante la selección de un programa. Usted determina qué parámetros no deben mostrarse. Estos parámetros ya no se podrán modificar al seleccionar un programa.

- Humedad residual
- Duración
- Delicado
- Protección antiarrugas
- Cantidad de carga

### Estado Indic. descon.

Para ahorrar energía, el display se oscurece y solo la tecla sensora *Start/Stop* parpadea lentamente. Esto puede modificarse.

La modificación de este ajuste produce un mayor consumo de energía.

- *Off*  
sin oscurecimiento
- *On tras 10 min no pr. actual*  
El display se mantiene conectado durante el desarrollo del programa y se desconecta 10 minutos después de que finalice.
- *Logo en 10min no pr. actual*  
El display se mantiene conectado durante el desarrollo del programa, pero el logo se ilumina 10 minutos después de que finalice.
- Ajuste de fábrica: *On tras 10 minutos*  
El display se oscurece transcurridos 10 minutos.
- *On tras 30min no pr. actual*  
El display permanece encendido durante el desarrollo del programa, aunque se pone oscuro a los 30 minutos tras finalizar el programa.
- *Logo en 30min no pr. actual*  
El display permanece encendido durante el desarrollo del programa, aunque el logotipo se ilumina a los 30 minutos tras finalizar el programa.
- *On tras 30 min*  
El display se oscurece transcurridos 30 minutos.

### Estado Máq. descon.

Para ahorrar energía, la secadora se desconecta automáticamente una vez finalizado el programa o si no se realiza ninguna operación. Esto puede modificarse.

La modificación de este ajuste produce un mayor consumo de energía.

- Sin desconexión
- Ajuste de fábrica: Desconexión tras 15 minutos

## Nivel de usuario

---

- Desconexión tras 20 minutos
- Desconexión tras 30 minutos

### Preselección de inicio

La preselección de inicio (timer) puede activarse o desactivarse.

- Ajuste de fábrica: desconectado
- conectado

### SmartStart

La función Preselección de inicio cambia cuando el ajuste *SmartGrid* está activado. En tal caso, en el display se muestra el periodo de tiempo en el que el programa de secado se inicia automáticamente: *SmartSt.hasta*, *SmartStart en* o *SmartEnd hast..*

El inicio del programa tiene lugar a través de una señal externa.

Es posible definir un intervalo de tiempo de hasta 24 horas. En este periodo la secado espera una señal externa. Si no se produce ninguna señal durante el periodo de tiempo definido, la secadora inicia el programa de secado una vez transcurrido el tiempo.

### Memory

La secadora memoriza los últimos ajustes seleccionados para un programa (grado de secado y/o extra o duración, en algunos programas).

- Ajuste de fábrica: desconectado
- conectado

### Unidad de temperatura

Puede seleccionar la unidad en la que se indican las temperaturas.

- Ajuste de fábrica: °C / Celsius

- °F / Fahrenheit

### Unidad de peso

Puede seleccionar si las cantidades de carga se muestran en «kg» o en «lb».

- Ajuste de fábrica: kg
- lb

### Logo

Algunas variantes del dispositivo tienen un logotipo adicional. Se puede elegir si aparece el logotipo «Miele Professional» u otro logotipo en el display.

Con el ajuste Control debe estar seleccionada la opción *Logo Lavandería*, *Logo Lavand. (tiempo int.)* o *Logo Lavand. (tiempo ext)*.

### Código usuario

Puede modificar el código para el acceso al nivel de usuario.

- Introduzca el código anterior.
- Introduzca el nuevo código.

### Selección del programa

#### Manejo

Puede configurar la secadora para que funcione como «Variante de lavandería». El manejo simplificado se realiza a través de la selección directa. Los usuarios no pueden modificar los programas preestablecidos.

**Consejo:** Realice todos los ajustes y modificaciones necesarios en la secadora antes de seleccionar una de las opciones siguientes.

Atención: al activar una de estas opciones ya no se ofrecerá el nivel de usuario.

El nivel de usuario no puede abrirse a través del display. Si desea modificar otras ajustes, proceda como se describe a continuación.

### Abrir nivel de usuario (variante de lavandería)

■ Conecte la secadora y abra la puerta.

① Pulse la tecla sensora *Start/Stop* y manténgala pulsada durante el paso ②-③.

② Cierre la puerta de la secadora.

③ Espere hasta que la tecla *Start/Stop*, que hasta ahora parpadeaba rápidamente, se ilumine de forma permanente ...

④ ... y suelte la tecla *Start/Stop*.

- *Estándar*

Ajuste de fábrica: Todos los programas (seleccionados) están disponibles.

- *Lavandería básico*

Se pueden seleccionar 12 programas.

En *Programas favoritos* debe determinar cuál o cuántos programas se deben seleccionar/modificar.

- *Logo Lavandería*

Se pueden seleccionar 12 programas.

En *Programas favoritos* debe determinar cuál o cuántos programas se deben seleccionar/modificar.

Los primeros 3 programas se pueden seleccionar directamente. Los programas restantes se seleccionan a través de una lista adicional.

- *Logo Lavand. (tiempo ext)*

Un aparato de cobro externo controla el tiempo de 4 programas\* temporizados con diferentes niveles de temperatura. La capacidad de carga máxima es 8 kg.

El valor ajustado indica la duración y el usuario no puede cambiarlo.

Esta opción solo es posible con un aparato de cobro externo.

\* En la primera puesta en funcionamiento se determina la duración máxima del programa.

- *Logo Lavand. (tiempo int.)*

La electrónica de la secadora controla 4 programas\* temporizados con diferentes niveles de temperatura en función del tiempo. La capacidad de carga máxima es 8 kg.

El valor ajustado indica el límite superior de tiempo de funcionamiento y el usuario puede cambiarlo.

\* En la primera puesta en funcionamiento se determina la duración máxima del programa.

- *Selección externa prog.*

Es posible seleccionar el programa por medio de un terminal externo a través de un módulo de comunicación.

### Paquete de programas

Con él puede determinar el alcance de programa de la secadora. Puede seleccionar todos o algunos programas de los paquetes de programas correspondientes.

Los paquetes de programas se detallan en el capítulo «Relación de programas».

# Nivel de usuario

## Programas favoritos

Después de conectarlo también puede seleccionar un programa a través de:

☆ Favoritos.

Se pueden almacenar individualmente 12 programas como favoritos en función de sus propias necesidades.

Además, estos favoritos aparecen en las variantes de manejo

- Logo Lavandería
- Lavandería básico ofrecido.

La variante de manejo se determina en Manejo.

**Consejo:** Puede asignar un color distinto a cada uno de los programas. Para ello, en Prog. por colores debe estar seleccionado el ajuste *On*.

### Modificar programas favoritos

- Seleccione el programa que desee modificar o reemplazar.
- Confirme el programa o el ajuste a modificar.

Se abre otro menú en el que puede seleccionar un nuevo programa o cambiar los parámetros.

- Confirme la tecla sensora *guardar*.

Su selección está activada.

### Reducir el número de programas favoritos

Es posible reducir el número de programas favoritos «desactivando» programas concretos.

- Seleccione el programa que desea desactivar.
- Confirme el programa.
- Seleccione desde la lista de selección <vacío> en lugar de un programa.

Se reduce la selección en ☆ Favoritos y la selección en la variante de control Lavandería básico y Logo Lavandería.

En su lugar, después de desactivar un programa se muestra ∅ <vacío>. Es posible añadir de nuevo un programa en cualquier momento.

El número de programas favoritos puede reducirse hasta 0 «desactivando» todos los programas. En este caso, la selección ☆ Favoritos ya no se muestra el menú principal.

No reducir el número de programas favoritos a 0 si quiere ajustar la variante de control Logo Lavandería o Lavandería básico.

De lo contrario, no es posible seleccionar ningún programa.

### Modificar el orden de los programas favoritos

Puede modificar el orden de los programas favoritos moviendo los programas.

- Toque el programa que desea mover.

El programa seleccionado aparece con un borde de color naranja.

- Mantenga el dedo sobre el programa.
- Mueva el programa al lugar deseado.

## Programas especiales

Puede agrupar individualmente 5 programas especiales y asignarlos como programas de humedad residual o programas temporizados con nombres de programa de su elección.



Introduzca primero el nombre del programa.

- Seleccione el programa especial que quiera modificar.

Se abre el menú Guardar como.

- Introduzca el nombre con ayuda de las letras y símbolos que se encuentran por debajo de la línea.

- Pulse la tecla sensora Guardar.

Ahora, introduzca el parámetro para un  Prog. humed. residual o un  Secado por tiempo.

Los 5 programas especiales están pre-programados de fábrica. Puede modificar estos programas especiales.

Los programas especiales se añaden a los paquetes de programas. Introduzca los nombres y características de los programas especiales que ha establecido en el capítulo «Relación de programas» en la tabla «Programas especiales».

### Prog. humed. residual

- Humedad residual final:
  - 6 % (secado) – 40 % (húmedo)
- Tiempo secado posterior:
  - 0 – 60 minutos
- Temperatura (aire de proceso):
  - frío – 60 °C
- Fase de mantenimiento
  - Tiempo mantenim.:
    - 0 – 60 minutos

- Temperatura mantenim. (aire de proceso):
  - frío – 60 °C
- Temperatura enfriam. (aire de proceso):
  - 40 – 55 °C
- Protección antiarrugas
  - Giro tambor, dir. ppal.:
    - 0 – 500 segundos
  - Pausa:
    - 100 – 3000 segundos
  - Reversión del tambor:
    - 0 – 500 segundos

### Secado por tiempo

- Duración:
  - 1 – 120 minutos
- Temperatura (aire de proceso):
  - frío – 60 °C
- Temperatura enfriam. (aire de proceso):
  - 40 – 55 °C
- Protección antiarrugas
  - Giro tambor, dir. ppal.:
    - 0 – 500 segundos
  - Reversión del tambor:
    - 0 – 500 segundos
  - Pausa:
    - 100 – 3000 segundos

## Ordenar programas

Los programas se pueden mover entre la lista de programas y la lista de favoritos.

- Ajuste de fábrica: desconectado
- conectado
- Seleccione la opción «Activado».
- Abandone el nivel de usuario.

## Nivel de usuario

- Seleccione  Programas.
- Toque el programa que desea mover.

El programa seleccionado aparece con un borde de color naranja.

- Mantenga el dedo sobre el programa.
- Mueva el programa al lugar deseado.

### Prog. por colores

Puede asignar un color específico a un programa favorito. El programa favorito recibe un marco en la lista de programas favoritos, cuyo color se puede seleccionar.

- Ajuste de fábrica: desconectado
- conectado

### Técnica de aplicación

#### Protección antiarrugas

El tambor gira a intervalos después de finalizar un programa en caso de no extraer las prendas inmediatamente.

La modificación de este ajuste produce un mayor consumo de energía.

El ajuste (⚙️) se puede desconectar o se puede seleccionar un tiempo de 1 a 12 horas.

Ajuste de fábrica: desconectado

#### Grados de secado

La modificación de este ajuste produce un mayor consumo de energía.

Se pueden ajustar por separado los grados de secado de los programas *Ropa blanca/ color*, *Sintéticos / Mezcla*, *Automático plus*.

El ajuste se realiza en 7 niveles.

Ajuste de fábrica: normal

El grado de secado *Secado planchadora* en el programa *Ropa blanca/ de color* se puede ajustar por separado.

Puede modificar la humedad residual de este programa en 11 pasos desde el 16 % (más seco) hasta el 26 % (más húmedo).

Ajuste de fábrica: 20 %

### Enfriamiento prolongado

Antes de finalizar el programa, se comprueba la temperatura de la ropa seca y, en caso necesario, se prolonga la fase de enfriamiento al final del programa.

La modificación de este ajuste produce un mayor consumo de energía.

- Ajuste de fábrica: desconectado
- conectado

### Temperatura enfriamiento

Las prendas se enfrían automáticamente antes de finalizar el programa. Es posible prolongar la fase de enfriamiento automático previo al final del programa de secado en todos los programas.

La modificación de este ajuste produce un mayor consumo de energía.

El ajuste se puede modificar entre 40 °C y 55 °C.

Ajuste de fábrica: 55 °C

## Service

### Limp. cond. aire

La electrónica de la secadora transmite la gravedad del problema causado por las pelusas o restos de detergente en el filtro de pelusas y en la conducción de aire. Se emite un aviso de comprobación. Puede ajustar el grado de acumulación de pelusas con el que debe aparecer este aviso.

Se trata de este aviso de comprobación que puede influir en ello: Limpiar el filtro de pelusas y lavar el filtro del zócalo.

- Desactivado  
El mensaje de comprobación no aparece. En caso de obstrucción extrema de la conducción de aire, se cancela el programa y se emite un aviso de comprobación independientemente de esta opción.
- Insensible  
El mensaje de comprobación no aparece hasta que se producen muchas pelusas.
- Ajuste de fábrica: normal
- Sensible  
El mensaje de comprobación aparece incluso con pocas pelusas.

### Limpiar filtros

El filtro de pelusas en la zona de conducción de aire debe limpiarse regularmente. Puede establecer un intervalo horario para el aviso de comprobación.

La elección del intervalo de horas correcto dependerá de cuánto se acumulan las pelusas o cada cuánto tiempo quiere limpiarla, p. ej. por motivos higiénicos.

Este aviso de comprobación puede influir en ello: Limpiar filtros

- Intervalo de tiempo de 5–55 horas
- Ajuste de fábrica: tras 55 horas
- desconectado

### Intervalo de servicio

La secadora muestra un texto individual del mensaje después de un intervalo que usted determine para que pueda ejecutar ciertos trabajos de mantenimiento.

Se pueden memorizar 3 textos de mensaje diferentes 1/2/3. Cada texto del mensaje se edita en el idioma y en el juego de caracteres del idioma de usuario actual.

El texto del mensaje que se puede seleccionar individualmente se muestra al finalizar el programa y se oculta con OK. Al finalizar el programa siguiente, aparece de nuevo el mismo mensaje.

#### Ajustes

Aquí determina el intervalo (dependiente de la hora o de la fecha) en el que aparece el texto del mensaje.

- Ajuste de fábrica: desconectado
- Por tiempo  
A continuación, puede seleccionar un intervalo de tiempo de 1-9999 horas.
- Por fecha  
A continuación, puede introducir una fecha.

#### Texto del mensaje

Aquí introduce el texto del mensaje personalizado para el trabajo de mantenimiento programado. Puede editar uno, 2 o los 3 textos del mensaje 1/2/3.

## Nivel de usuario

---

### Restablecer indicación

El texto del mensaje aparece hasta que la indicación se restablezca de forma permanente. Después, el texto del mensaje solo volverá a aparecer al alcanzar el siguiente intervalo.

## aplicaciones externas

### Tapa salida de aire externa

La conexión de hardware externo se realiza a través de la XCI-Box de Miele.

Se regula el desfase temporal entre el tiempo de accionamiento de la tapa de salida de aire externa y la conexión del motor del tambor/ventilador.

Mientras se abre la tapa de salida de aire, aparece el mensaje correspondiente en el display.

- Ajuste de fábrica: desconectado  
Esta opción debe seleccionarse cuando no sea necesario accionar una tapa de salida de aire. De este modo se evita la interrupción del programa.
- conectado
  - 0 segundos
  - 1 segundo
  - 2 segundos
  - ...
  - 300 segundos

### Ventilador adicional

La conexión de hardware externo se realiza a través de la XCI-Box de Miele.

Si se conecta un ventilador adicional, este debe conectarse en paralelo al accionamiento.

- desconectado
- conectado

### Sensor de presión

La conexión de hardware externo se realiza a través de la XCI-Box de Miele.

Para el funcionamiento en una conducción colectora de aire de salida, puede ser necesario interrumpir o impedir el funcionamiento de la secadora desde el principio bajo determinadas condiciones de presión en la conducción colectora de aire de salida. Dado que el sensor de presión es una unidad externa, es posible registrar la presión tanto en un contacto lógico de cierre como en un contacto de apertura.

Mientras se abre la tapa de salida de aire, en el display aparece una indicación correspondiente.

- desconectado = no activado
- Contacto norm. abierto = activado  
Reacción al **high-Potential**
- Contacto norm. cerrado = activado  
Reacción al **low-Potential**

### Señal carga de pico

La conexión de hardware externo se realiza a través de la XCI-Box de Miele.

La desconexión por carga máxima permite conectar la secadora a un sistema de gestión de energía. Cuando se registra una señal, el calentamiento de la secadora se desconecta brevemente o se evita su conexión.

La secadora solo se puede utilizar con un sistema de carga máxima si está conectado a la secadora a través de la XCI-Box de Miele.

- Ajuste de fábrica: sin funcionamiento
- Carga máxima con 230 V
- Carga máxima con 0 V
- Módulo KOM

### Evitar carga de pico

Con esta función, la ejecución de un programa de higiene no se modifica si se emite una señal de carga máxima. El calentamiento permanece conectado.

- Ajuste de fábrica: desconectado
- conectado

### Selección módulo KOM

Esta secadora está equipada con un módulo WiFi integrado. No obstante, la secadora también puede equiparse con un módulo externo.

- desconectado
- Módulo interno (ajuste de fábrica)  
Se utiliza el módulo WiFi interno.
- Módulo externo  
En el hueco para módulos se inserta un módulo XKM o un módulo RS232.

### Ámbito de aplicación

- Entorno comercial  
Se conecta con Miele MOVE.
- Entorno privado  
Se conecta con la Miele App.

### Disponibilidad de productos digitales de Miele

El uso de productos digitales de Miele depende de la disponibilidad del servicio en su país.

Los distintos servicios no están disponibles en todos los países.

Para saber más, entre en la página web [www.miele.com](http://www.miele.com).

### WiFi/LAN

Controle la conexión en red de su secadora.

El consumo energético aumenta al vincular la secadora a la red WiFi, incluso cuando está desconectada.

- Configurar  
Este mensaje aparece únicamente si la secadora aún no está conectada con una red WiFi.
- Desactivar (visible cuando la red está activada)  
La red permanece configurada, la función WiFi se desconecta.
- Activar (visible cuando la red está desactivada)  
La función WiFi se conecta de nuevo.
- Estado de conexión (visible cuando la red está activada)  
Se muestran los siguientes valores:
  - calidad de la señal WiFi
  - nombre de la red
  - dirección IP
- Nueva configuración (visible cuando está configurado)  
Restablezca la conexión WiFi (red) para realizar inmediatamente un ajuste nuevo.
- Restablecer (visible cuando está configurado)  
La red ya no está configurada. Para volver a utilizar la red, es necesario establecer una nueva conexión.
  - Se desconecta la WiFi
  - La conexión a la WiFi se restablece al ajuste de fábrica

# Nivel de usuario

---

## Configuración del WiFi

Son posibles 2 métodos de conexión.

### Por WPS

- En los siguientes 2 minutos deberá activar primero la función «WPS» en su router.

**Consejo:** Si la conexión no se ha establecido una vez transcurrido ese tiempo de espera, deberá repetir el procedimiento.

### por Soft-AP

- En los siguientes 10 minutos deberá activar la función con la aplicación Miele en su dispositivo inteligente.

**Consejo:** La App le guiará a través de los siguientes pasos.

## Registro de red

Es posible sincronizar la fecha y la hora a través de la red.

- desconectado

La fecha y la hora no se sincronizan a través de la red.

- como maestro

Las máquinas se encuentran en una red sin conexión a Internet. Una máquina se configura como maestro y envía los datos a los aparatos *esclavos*.

- como esclavo

Las máquinas se encuentran en una red con conexión a Internet. Todas las máquinas se configuran como *esclavas*. Los datos se sincronizan a través de Internet.

## Remote

La selección del programa se realiza en un terminal externo.

- Ajuste de fábrica: conectado
- desconectado

## Remote Update

Es posible actualizar el software de la secadora a través de RemoteUpdate.

Ajuste de fábrica: activado

En caso de no instalar una actualización en remoto, es posible continuar utilizando la secadora como siempre. No obstante, Miele recomienda instalar las actualizaciones remotas.

## Activación

Tan solo se muestra y se puede seleccionar el punto del menú RemoteUpdate si la secadora está conectada a una red WiFi.

La función RemoteUpdate de Miele solo se puede utilizar si la secadora está conectada a una red WiFi y si usted tiene una cuenta en la App Miele Professional. La secadora debe estar registrada en la cuenta.

Las condiciones de uso están disponibles en la App Miele Professional.

Algunas actualizaciones de software solo pueden ser llevadas a cabo por el Servicio Post-venta de Miele.

## Procedimiento de una RemoteUpdate

En caso de que haya disponible una RemoteUpdate para la lavadora, esta se mostrará en el nivel de usuario abierto.

Es posible elegir entre llevar a cabo la RemoteUpdate de forma inmediata o más tarde. Al seleccionar «Iniciar más tarde», la consulta aparecerá al conectar la lavadora de nuevo.

La RemoteUpdate puede durar algunos minutos.

Durante la RemoteUpdate hay que tener en cuenta lo siguiente:

- En caso de no recibir ninguna notificación, se debe a que no hay ninguna RemoteUpdate disponible.
- No es posible cancelar una RemoteUpdate ya instalada.
- En ningún caso se debe desconectar la secadora durante la actualización. De lo contrario, la RemoteUpdate se cancelará y no se instalará.

### SmartGrid

#### SmartGrid

Con el ajuste SmartGrid puede integrar su lavadora en sistemas de gestión energética de edificios.

Ajuste de fábrica: desconectado

### Parámetros de la máquina

#### Información legal

##### Licencias de código abierto

Aquí puede consultar información al respecto.

#### **Derechos de autor y licencias de programas informáticos de funcionamiento y gestión**

Para el manejo y control de la máquina, Miele hace uso de software propio o ajeno no sujeto a una licencia de código abierto. Dicho software o componentes

de software están protegidos por derechos de autor. Deben respetarse los derechos de autor tanto de Miele como de terceros.

Además, la presente máquina incluye componentes de software cuya distribución está sujeta a condiciones de licencia de código abierto. Puede consultar los componentes de código abierto incluidos, junto con los avisos de derechos de autor correspondientes, copias de las respectivas condiciones de licencia válidas y, en caso necesario, información adicional en la máquina, en la opción del menú **Ajustes | Parámetros de la máquina | Información Legal | Licencias de código abierto**. Las regulaciones de responsabilidad y garantía de las condiciones de licencia de código abierto allí recogidas son aplicables únicamente en relación con los respectivos propietarios de los derechos.

### Sist. recaudador

Para la conexión a un dispositivo de cobro se necesita una unidad accesoria XCI-AD o XCI-Box.

#### Ajuste para aparatos recaudadores

Solicite información al Servicio Post-venta de Miele en caso de que quiera realizar alguna modificación posteriormente.

Debe conectarse un aparato recaudador.

- Sin aparato recaudador  
Se omiten los siguientes ajustes y se puede finalizar la primera puesta en funcionamiento.
- Funcionamiento de programa

## Nivel de usuario

---

El funcionamiento tiene lugar con aparato recaudador: el usuario compra un programa.

### - Funcionamiento temporal

El funcionamiento tiene lugar con mecanismo de cobro con indicación de hora: el usuario compra un tiempo de uso.

### - Funcionamiento temporal con contador de impulsos

Para los aparatos recaudadores en los que la indicación de hora puede aumentar con cada inserción de monedas.

### - Módulo KOM

El funcionamiento tiene lugar a través de un control central

### Bloqueo ext. programa

El control ofrece la posibilidad de bloquear programas. El bloqueo se realiza mediante un sistema externo mediante la interfaz KOM.

Ajuste de fábrica: desconectado

- Ajuste de fábrica: desconectado
- conectado

### Tiempo / impulso

Solo puede ajustarse para funcionamiento temporizado con contador de impulsos.

Para poder utilizar la secadora con los aparatos recaudadores con múltiples ranuras para monedas disponibles en el mercado, es posible ajustar cuánto tiempo se puede adquirir con cada inserción de monedas.

Se puede ajustar un tiempo en pasos de 5 minutos a 60 minutos.

Ajuste de fábrica: 30 minutos

## Señal sistema recaudador

Ajuste de la señal de aviso del aparato recaudador.

- Ajuste de fábrica: desconectado
- Fin del programa

La señal de aviso aparece al finalizar el programa.

- Soltar la tecla Start

La señal de aviso aparece tras soltar la tecla Start.

- Inicio y fin del programa

La señal de aviso aparece al inicio y al final del programa.

- Un programa en curso

La señal de aviso aparece permanentemente desde el inicio hasta el final del programa.

- Temperatura del aire de proceso

La señal de aviso se emite en función de la temperatura cuando la temperatura del aire del proceso es igual o mayor que la temperatura ajustada.

### Bloqueo sist. recaudador

Para evitar manipulaciones, es posible configurar un bloqueo de programa en el funcionamiento de programa. Si se abre la puerta de la secadora después del bloqueo, el programa se interrumpe y se pierde el pago realizado.

Para dar la posibilidad de añadir ropa posteriormente, se puede modificar el momento del bloqueo.

- Ajuste de fábrica: desconectado
- Inmediatamente después del inicio del programa

- 1–5 minutos después del inicio del programa

### Eliminar señal de pago

En el modo con monedas, la «señal de pago» puede mantenerse hasta el final del programa o desecharse si después de 5 minutos no se ha iniciado el programa.

- Ajuste de fábrica: desconectado
- conectado

### Tiempo depur. recaud.

En el modo con monedas se puede ajustar un tiempo de espera mínimo que debe transcurrir para la señal de pago.

- Ajuste de fábrica: corto
  - Para aparatos recaudadores en los que la moneda que cae genera el pulso de pago.
- Largo
  - Para controles centrales a 230 V.

### Tiempo prol. recaudador

Ajuste del tiempo superpuesto del aparato recaudador. Tiempo de seguridad para evitar las manipulaciones en el aparato recaudador.

El tiempo superpuesto puede ajustarse o desconectarse en intervalos de 30 minutos hasta 4 horas.

Si dentro del tiempo superpuesto no se realiza un final de programa, se restablece un ajuste en el aparato recaudador. Se interrumpe el programa.

Ajuste de fábrica: 3 horas

### Dur. prog. tiempo frío

Se puede ajustar la duración del programa.

Se puede ajustar un tiempo de 10 minutos hasta 2 horas en pasos de 5 minutos.

Ajuste de fábrica: 2 horas

### Dur. prog. tiempo cal.

Se puede ajustar la duración del programa.

Se puede ajustar un tiempo de 20 minutos hasta 2 horas en pasos de 5 minutos.

Ajuste de fábrica: 2 horas

### Programas gratuitos

En el modo con monedas se puede determinar si el programa *Programa tiempo frío* puede utilizarse gratuitamente.

- Ajuste de fábrica: desconectado
- conectado







**Miele S.A.U.**

Avda. Bruselas, 31  
28108 Alcobendas (Madrid)  
Tfno.: 902 575 175  
Fax: 91 662 02 66  
Internet: [www.miele-professional.es](http://www.miele-professional.es)  
E-mail: [miele@miele.es](mailto:miele@miele.es)

**Teléfono Servicio Posventa / Atención al Cliente:** 902 575 175

E-mail Servicio Posventa: [service.professional@miele.es](mailto:service.professional@miele.es)

E-mail Atención al Cliente: [miele@miele.es](mailto:miele@miele.es)

**Teléfono Servicio de Atención al Distribuidor:** 902 878 209

Servicios concertados en todas las capitales y poblaciones importantes.

**Chile**

Casa Vita SpA  
Av. Nueva Costanera 4055  
Vitacura  
Santiago de Chile  
Tel.: (+56) 22 957 00 00  
Internet: [www.miele.cl](http://www.miele.cl)  
E-Mail: [info@mielepartnerchile.cl](mailto:info@mielepartnerchile.cl)



Miele & Cie. KG  
Carl-Miele-Straße 29, 33332 Gütersloh, Alemania

PDR 908 ROP EL

es-ES

M.-Nr. 12 766 600 / 01 / 002