

Gebrauchsanweisung Wärmepumpentrockner



Lesen Sie **unbedingt** die Gebrauchsanweisung vor Aufstellung - Installation - Inbetriebnahme. Dadurch schützen Sie sich und vermeiden Schäden.

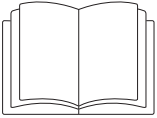
Inhalt

Sicherheitshinweise und Warnungen	5
Nachhaltigkeit und Umweltschutz	15
Entsorgung von Flusen oder Zubehör	15
Optimale Nutzung von Energie und Zeit.....	16
Kondenswasser	17
Energiesparende Wärmepumpentechnologie.....	17
Kennenlernen	18
Ihr Trockner.....	18
Bedienblende	19
Hauptmenü im Display	19
Symbole im Display	20
Bedienprinzip	20
Netzwerkverbindung.....	21
Annäherungssensor/MotionReact.....	22
ComfortOpen.....	22
Trommelbeleuchtung	22
AmbientLight.....	22
PowerDry	22
WoolDry.....	22
PerfectDry	22
SteamCare.....	23
Wash2Dry	23
FragranceDos.....	23
Kondensatbehälter	23
Inbetriebnehmen	24
Voraussetzungen für die Vernetzung	24
Ablauf der Inbetriebnahme	24
Bedienen	25
Bedienreihenfolge	25
Am Trockner.....	25
Über die App.....	25
Wäsche vorbereiten	26
Trockner einschalten	26
Wäsche einfüllen	26
Programm wählen	27
Programmparameter einstellen.....	27
Programm starten	28
Programmende	28
Besonderheiten bei der Bedienung über App	29
Bedienung über App aktivieren.....	29
Programm über App wählen und starten	29

Zeitwahl	29
Programmänderungen nach Programmstart.....	30
Programm verschieben.....	30
♡ Favoriten	31
Kondensatbehälter verwenden	32
Duftsysteem FragranceDos nutzen	34
Programme	38
Programmübersicht	38
Extras.....	47
Verbrauchsdaten	48
Verbrauchsdaten	49
Gut zu wissen	52
Tipps.....	52
Trockner schonen	53
Wäsche schonen	53
Pflugesymbole im Pflegeetikett	53
Einstellungen anpassen.....	55
⚙ Einstellungen: Übersicht.....	55
Allgemein	56
Software-Update	56
Sicherheit	56
Inbetriebnahmesperre	56
Annäherungssensor	56
Werkeinstellungen.....	56
Vernetzung.....	56
WLAN.....	56
Verbindung.....	56
Fernsteuerung	57
Gerätefunktionen.....	57
Memory.....	57
ComfortOpen	57
Knitterschutz	57
Trockenstufen	57
Luftwegeanzeige	57
Abkühltemperatur.....	58
Informationen.....	58
Rechtl. Informationen.....	58
Verbrauch.....	58
Betriebsstunden	58
Service.....	58

Inhalt

Reinigen und pflegen	59
Gehäuse, Trommel und Blende reinigen.....	59
Reinigung der Flusenfilter.....	59
Restfeuchtesensor reinigen.....	61
Reinigung Sockelfilter.....	62
Gummidichtung am Kondensatbehälter reinigen.....	66
Probleme beheben	67
Fehlermeldungen im Display nach einem Programmabbruch.....	67
Hinweise im Display.....	69
Das Trocknungsprogramm dauert lange.....	70
Kein gutes Trocknungsergebnis.....	70
Geräusche und Gerüche.....	72
Allgemeine Probleme mit dem Trockner.....	72
Verschleisspuren am Sockelfilter.....	75
Sockelfilter regenerieren.....	77
Ablauf für Kondenswasser reinigen.....	77
Wärmetauscher kontrollieren.....	77
Flusenfilter nass reinigen.....	78
Flusenfilter im Kondensatbehälter reinigen.....	80
Düse für SteamCare tauschen.....	81
Kundendienst	82
Kontakt bei Störungen.....	82
EPREL-Datenbank.....	82
Garantie.....	82
Nachkaufbares Zubehör.....	82
Installieren	83
Rückansicht.....	83
Trockner transportieren.....	83
Trockner ausrichten.....	84
Zusätzliche Aufstellungsbedingungen.....	84
Externer Kondenswasseranschluss.....	87
Elektroanschluss.....	91
Technische Daten.....	92
Konformitätserklärung.....	93



Lesen Sie unbedingt diese Gebrauchsanweisung.



Dieser Trockner enthält ein brennbares und explosives Kältemittel.

Dieser Trockner entspricht den vorgeschriebenen Sicherheitsbestimmungen. Ein unsachgemäßer Gebrauch kann jedoch zu Schäden an Personen und Sachen führen.

Lesen Sie die Gebrauchsanweisung aufmerksam durch, bevor Sie den Trockner in Betrieb nehmen. Sie enthält wichtige Hinweise für den Einbau, die Sicherheit, den Gebrauch und die Wartung. Dadurch schützen Sie sich und vermeiden Schäden am Trockner.

Entsprechend der Norm IEC 60335-1 weist Miele ausdrücklich darauf hin, das Kapitel zur Installation des Trockners sowie die Sicherheitshinweise und Warnungen unbedingt zu lesen und zu befolgen.

Miele kann nicht für Schäden verantwortlich gemacht werden, die infolge von Nichtbeachtung dieser Hinweise verursacht werden.

Bewahren Sie diese Gebrauchsanweisung auf und geben Sie diese an einen eventuellen Nachbesitzer weiter.

Bestimmungsgemäße Verwendung

- ▶ Dieser Trockner ist dazu bestimmt, im Haushalt und in haushaltsähnlichen Aufstellungsumgebungen verwendet zu werden.
- ▶ Dieser Trockner ist nicht für den Gebrauch im Aussenbereich bestimmt.
- ▶ Dieser Trockner ist für die Verwendung bis zu einer Höhe von 4.000 m über dem Meeresspiegel bestimmt.

Sicherheitshinweise und Warnungen

▶ Benutzen Sie den Trockner ausschliesslich im haushaltsüblichen Rahmen nur zum Trocknen von in Wasser gewaschenen Textilien, die vom Hersteller im Pflegeetikett als trocknergeeignet ausgewiesen sind.

Alle anderen Anwendungsarten sind unzulässig. Miele haftet nicht für Schäden, die durch bestimmungswidrigen Gebrauch oder falsche Bedienung verursacht werden.

▶ Personen, die aufgrund ihrer physischen, sensorischen oder geistigen Fähigkeiten oder ihrer Unerfahrenheit oder Unkenntnis nicht in der Lage sind, den Trockner sicher zu bedienen, dürfen diesen Trockner nicht ohne Aufsicht oder Anweisung durch eine verantwortliche Person benutzen.

Kinder im Haushalt

▶ Kinder unter 8 Jahren müssen vom Trockner ferngehalten werden, es sei denn, sie werden ständig beaufsichtigt.

▶ Kinder ab acht Jahren dürfen den Trockner nur ohne Aufsicht bedienen, wenn ihnen der Trockner so erklärt wurde, dass sie den Trockner sicher bedienen können. Kinder müssen mögliche Gefahren einer falschen Bedienung erkennen und verstehen können.

▶ Kinder dürfen den Trockner nicht ohne Aufsicht reinigen oder warten.

▶ Beaufsichtigen Sie Kinder, die sich in der Nähe des Trockners aufhalten. Lassen Sie Kinder niemals mit dem Trockner spielen.

Technische Sicherheit

▶ Beachten Sie die Anweisungen im Kapitel „Installieren“.

▶ Kontrollieren Sie den Trockner vor der Aufstellung auf äussere sichtbare Schäden.

Einen beschädigten Trockner nicht aufstellen und in Betrieb nehmen.

▶ Vor dem Anschliessen des Trockners unbedingt die Anschlussdaten (Absicherung, Spannung und Frequenz) auf dem Typenschild mit denen des Elektonetzes vergleichen. Erfragen Sie diese im Zweifelsfalle bei einer Elektro-Fachkraft.

Sicherheitshinweise und Warnungen

► Der zeitweise oder dauerhafte Betrieb an einer autarken oder nicht netzsynchronen Energieversorgungsanlage (z. B. an Inselnetzen, Back-up-Systemen) ist möglich. Voraussetzung für den Betrieb ist, dass die Energieversorgungsanlage die Vorgaben der EN 50160 oder vergleichbar erfüllt.

Die in der Hausinstallation und in diesem Miele Produkt vorgesehenen Schutzmassnahmen müssen auch im Inselbetrieb oder im nicht netzsynchronen Betrieb in ihrer Funktion und Arbeitsweise sichergestellt sein oder durch gleichwertige Massnahmen in der Installation ersetzt werden. Wie beispielsweise in der aktuellen Veröffentlichung der VDE-AR-E 2510-2 beschrieben.

► Die elektrische Sicherheit dieses Trockners ist nur dann gewährleistet, wenn er an ein vorschriftsmässig installiertes Schutzleitersystem angeschlossen wird. Es ist sehr wichtig, dass diese grundlegende Sicherheitsvoraussetzung geprüft und im Zweifelsfall die Hausinstallation durch eine Fachkraft überprüft wird. Miele kann nicht für Schäden verantwortlich gemacht werden, die durch einen fehlenden oder unterbrochenen Schutzleiter verursacht werden.

► Im Fehlerfall oder bei der Reinigung und Pflege ist dieser Trockner nur dann vom Elektronetz getrennt, wenn

- der Netzstecker des Trockners gezogen ist oder
- die Sicherung(en) der Hausinstallation ausgeschaltet ist/sind oder
- die Schraubsicherung(en) der Hausinstallation ganz herausgeschraubt ist/sind.

► Verwenden Sie aus Sicherheitsgründen keine Verlängerungskabel, Mehrfach-Tischsteckdosen oder Ähnliches (Brandgefahr durch Überhitzung).

► Defekte Bauteile dürfen nur gegen Miele Original Ersatzteile ausgetauscht werden. Nur bei diesen Teilen gewährleistet Miele, dass sie die Sicherheitsanforderungen in vollem Umfang erfüllen.

► Die Zugänglichkeit des Netzsteckers muss immer gewährleistet sein, um den Trockner von der Netzversorgung zu trennen.


► Durch unsachgemässe Reparaturen können unvorhersehbare Gefahren für den Benutzer entstehen, für die Miele keine Haftung übernimmt. Reparaturen dürfen nur von Miele autorisierten Fachkräften durchgeführt werden, ansonsten besteht bei nachfolgenden Schäden kein Garantieanspruch.

► Garantieansprüche gehen verloren, wenn der Trockner nicht von einem von Miele autorisierten Kundendienst repariert wird.

Sicherheitshinweise und Warnungen

- ▶ Wenn die Netzanschlussleitung beschädigt ist, muss diese durch von Miele autorisierte Fachkräfte ersetzt werden, um Gefahren für den Benutzer zu vermeiden.
- ▶ Dieser Trockner darf nicht an nichtstationären Aufstellungsorten (z. B. Schiffe) betrieben werden.
- ▶ Nehmen Sie keine Veränderungen am Trockner vor, die nicht ausdrücklich von Miele zugelassen sind.
- ▶ Dieser Trockner ist wegen besonderer Anforderungen (z. B. bezüglich Temperatur, Feuchtigkeit, chemischer Beständigkeit, Abriebfestigkeit und Vibration) mit einem Spezial-Leuchtmittel ausgestattet. Dieses Spezial-Leuchtmittel darf nur für die vorgesehene Verwendung genutzt werden. Es ist nicht zur Raumbeleuchtung geeignet. Der Austausch darf nur von einer von Miele autorisierten Fachkraft oder vom Miele Kundendienst durchgeführt werden.
- ▶ Die Wärmepumpe kann beschädigt werden. Nach Aufstellung des Trockners können Sie den Trockner einschalten. Warten Sie eine Stunde, bis Sie ein Trockenprogramm starten.



 Brandgefahr und Explosionsgefahr durch Beschädigung des Trockners.

Das Kältemittel R290 (Propan) ist ein brennbares und explosives Gas, wenn es im Schadenfall entweicht.

Sorgen Sie dafür, dass der Trockner nicht beschädigt wird. Nehmen Sie keine Veränderungen am Trockner vor.

- ▶ Wenn der Trockner beschädigt ist, dann befolgen Sie diese Massnahmen:
 - Vermeiden Sie offenes Feuer und Zündquellen.
 - Trennen Sie den Trockner vom Elektronetz.
 - Durchlüften Sie den Aufstellraum des Trockners.
 - Benachrichtigen Sie den Miele Kundendienst.

▶ Funktionsstörungen durch zu hohe Temperaturen. Der Luftspalt zwischen Trocknerunterseite und Fussboden darf nicht durch Sockelleisten, hochflorigen Teppichboden und ähnlichen Produkten verkleinert werden. Es ist sonst keine ausreichende Luftzufuhr gewährleistet.

▶ Im Schwenkbereich der Trocknertür darf keine abschliessbare Tür, Schiebetür oder entgegengesetzt angeschlagene Tür installiert werden.

Sachgemässer Gebrauch

▶ Die maximale Beladungsmenge beträgt 9 kg (Trockenwäsche). Die teilweise geringeren Beladungsmengen für einzelne Programme können Sie dem Kapitel „Programme“ entnehmen.

▶ Brandgefahr durch eine nicht erlaubte elektrische Installation. Dieser Trockner darf nicht an einer steuerbaren Steckdose betrieben werden. Darunter fallen z. B. Zeitschaltuhren oder elektrische Anlagen mit Spitzenlastabschaltung.

Wenn das Trocknungsprogramm vor Beendigung der Abkühlphase abgebrochen wird, besteht die Gefahr einer Wäscheselbstentzündung.

▶ **Warnung:** Den Trockner niemals vor Beendigung des Trockenprogramms ausschalten. Es sei denn, alle Wäschestücke werden sofort entnommen und so ausgebreitet, dass die Wärme abgegeben werden kann.

▶ Weichspüler oder ähnliche Produkte sollten so verwendet werden, wie es in den Anweisungen für den Weichspüler festgelegt ist.

▶ Alle Gegenstände sind aus den Taschen zu entfernen (wie z. B. Feuerzeuge, Zündhölzer).

▶ Die Flusenfilter müssen nach jedem Trocknen gereinigt werden!

▶ Ein Sachschaden am Trockner kann durch Verstopfungen entstehen. Die Flusenfilter und der Sockelfilter müssen bei der Reinigung kontrolliert werden. Bei einem Defekt oder Verschleiss müssen die Flusenfilter oder der Sockelfilter ausgetauscht werden.


Dieser Trockner darf nur mit eingesetzten und intakten Flusen- und Sockelfiltern betrieben werden.

▶ Funktionsstörungen des Trockners können auftreten durch nasse Flusen- und Sockelfilter. Die Flusenfilter oder der Sockelfilter dürfen nach der Reinigung nicht tropfnass eingesetzt werden.

Sicherheitshinweise und Warnungen

► Brandgefahr bei Textilien, die ungenügend gewaschenen oder gereinigt wurden oder anhaftende Rückstände aufweisen. Deshalb dürfen Textilien und Produkte nicht im Trockner getrocknet werden, wenn diese Eigenschaften vorliegen:

- ungewaschen, ungereinigt
- nicht ausreichend oder ungenügend gereinigt und z. B. ölhaltige, fetthaltige oder sonstige Rückstände aufweisen. Besondere Vorsicht gilt z. B. bei Küchen- oder Kosmetikwäsche mit Rückständen von Speiseöl, Öl, Fett oder Cremes. Bei nicht ausreichend gereinigten Textilien besteht Brandgefahr durch Wäscheselbstentzündung, sogar nach Beendigung des Trockenvorganges und ausserhalb des Trockners
- Anhaftungen feuergefährlicher Reinigungsmittel oder Rückstände von Aceton, Alkohol, Benzin, Petroleum, Kerosin, Fleckenentferner, Terpentin, Wachs, Wachsentsferner oder Chemikalien im Allgemeinen. Besondere Vorsicht gilt z. B. bei Mopps, Aufnehmern oder Wischlappen
- Anhaftungen und Rückstände von z. B. Haarfestiger, Haarspray oder Nagellackentferner

 Brandgefahr beim Trocknen von Textilien, die mit Rückständen behaftet sind.

Es besteht Brandgefahr beim Trocknen.

Waschen Sie Textilien mit Anhaftungen und Rückständen besonders gründlich.

Waschen Sie die Textilien mit einer hohen Temperatur und einer zusätzlichen Menge Waschmittel.

Waschen Sie im Zweifel die Textilien mehrmals.

Sicherheitshinweise und Warnungen

- ▶ Brandgefahr bei Textilien, aufgrund der Beschaffenheit des Materials oder einer chemischen Reinigung. Deshalb dürfen die nachfolgend aufgeführten Textilien und Produkte nicht im Trockner getrocknet werden.
 - Textilien, die überwiegend Anteile an Schaumgummi, Gummi oder gummiähnlichen Teilen haben. Als Beispiele sind Produkte aus Latexschaumgummi, Duschhauben, wasserdichte Textilien, gummierte Artikel und Kleidungsstücke, Kopfkissen mit Schaumgummiflocken zu nennen.
 - Textilien, die mit Füllungen versehen und beschädigt sind (z. B. Kissen oder Jacken). Die herausfallende Füllung kann einen Brand verursachen.
 - Mit industriellen Chemikalien gereinigte Textilien, z. B. in einer chemischen Reinigung
- ▶ Schäden durch zu hohe Temperaturen oder Verlängerung der Trocknungsdauer. Dieser Trockner entwickelt durch den Betrieb mit seiner Wärmepumpe in seinem Gehäuse sehr viel Wärme. Diese Wärme muss gut abgeführt werden können.
 - Sorgen Sie für eine dauerhafte Raumbelüftung während des gesamten Trockenvorganges.
 - Sorgen Sie für einen Luftspalt zwischen dem Fussboden und der Trocknerunterseite, der nicht zugestellt oder verkleinert werden darf.
- ▶ Verletzungsgefahr besteht durch einen elektrischen Schlag und ein Defekt des Trockners ist möglich. Damit kein Wasser eindringen kann, dürfen Sie den Trockner nicht nass abspritzen.
- ▶ Verletzungsgefahr, wenn der Trockner umkippt. Stützen oder lehnen Sie sich deshalb nicht auf die Trocknertür.
- ▶ Der Heizphase folgt bei vielen Programmen die Abkühlphase, um sicherzustellen, dass die Wäschestücke bei einer Temperatur verbleiben, bei der sie nicht beschädigt werden (z. B. Vermeidung einer Wäscheselbstentzündung). Erst hiernach ist das Programm beendet. Die Wäsche immer direkt und komplett nach Programmende entnehmen.

Sicherheitshinweise und Warnungen

- ▶ Schliessen Sie die Tür nach jedem Trocknen. So können Sie vermeiden, dass
 - Kinder versuchen, in den Trockner zu klettern oder Gegenstände darin zu verstecken.
 - Kleintiere in den Trockner klettern.
- ▶ Stellen Sie den Trockner nicht in frostgefährdeten Räumen auf. Bereits Temperaturen um den Gefrierpunkt beeinträchtigen die Funktionsfähigkeit des Trockners. Gefrierendes Kondenswasser in der Pumpe und im Ablaufschlauch kann zu Schäden führen. Die zulässige Raumtemperatur darf zwischen 2 °C und 35 °C liegen.
- ▶ Sachschäden können entstehen, wenn Kondenswasser ausläuft. Wenn Sie das Kondenswasser extern ableiten, dann sichern Sie den Ablaufschlauch gegen Abrutschen, wenn Sie ihn z. B. in ein Waschbecken einhängen.
- ▶ Gesundheitsschädigende Folgen für Menschen und Tiere, wenn das Kondenswasser aus dem Trockner in den Organismus gelangt. Kondenswasser ist kein Trinkwasser. Ebenso darf Kondenswasser nicht zum Giessen von Pflanzen genutzt werden und auch nicht in die Natur ausgegossen werden.
- ▶ Schäden durch Verstopfungen. Schmutzpartikel aus dem Aufstellraum können mit der angesaugten Kühlluft den Wärmetauscher verstopfen und für eine Störung am Trockner sorgen. Halten Sie den Aufstellraum des Trockners frei von Staub, Flusen oder Schmutzpartikeln.

Verwendung des Duftflacons (nachkaufbares Zubehör)

- ▶ Verletzungsgefahr bei Kontakt mit dem Duftstoff. Bei Körperkontakt mit ausgelaufenem Duftstoff müssen Sie die nachfolgend aufgeführten Massnahmen beachten.
 - Die **Haut** gründlich mit sauberem Wasser und Seife reinigen.
 - Den **Mund** nach Verschlucken gründlich mit sauberem Wasser ausspülen.
 - Die **Augen** mindestens 15 Minuten lang mit sauberem Wasser spülen.

Sicherheitshinweise und Warnungen

⚠ Verletzungsgefahr bei Kontakt mit dem Duftstoff.

Augen können gereizt und verletzt werden oder Vergiftungsercheinungen können auftreten.


Nach Augenkontakt oder Verschlucken unbedingt einen Arzt aufsuchen.

- ▶ Es darf nur der original Miele Duftflacon verwendet werden.
- ▶ Den Duftflacon nur in der Verkaufsverpackung lagern, deshalb diese aufbewahren.
- ▶ Sachschäden durch auslaufenden Duftstoff. Den Duftflacon nicht hinlegen. Den Flusenfilter mit dem montierten Duftflacon gerade halten und nicht kippen.
- ▶ Sachschäden durch ausgelaufenen Duftstoff. Ausgelaufenen Duftstoff sofort mit einem saugfähigen Tuch aufwischen:
 - vom Fussboden
 - vom Trockner
 - von Trocknerteilen (z. B. dem Flusenfilter)
- ▶ Kleidung, die mit ausgelaufenem Duftstoff in Kontakt kommt, sofort wechseln. Kleidung oder Tücher gründlich mit reichlich Wasser und Waschmittel reinigen.
- ▶ Brandgefahr und Sachschaden bei Nichtbeachtung dieser Hinweise:
 - Niemals Duftstoff in den Duftflacon nachfüllen.
 - Niemals einen defekten Duftflacon verwenden.
- ▶ Den leeren Duftflacon mit dem Kehrriecht entsorgen und niemals anderweitig verwenden.
- ▶ Zusätzlich die dem Duftflacon beigegefügte Information beachten.

Sicherheitshinweise und Warnungen

Zubehör und Ersatzteile

- ▶ Verwenden Sie ausschliesslich Miele Originalzubehör. Wenn andere Teile an- oder eingebaut werden, gehen Ansprüche aus Garantie und gegebenenfalls Gewährleistung und/oder Produkthaftung verloren.
- ▶ Miele Trockner und Miele Waschmaschinen können als Waschtrocken-Säule aufgestellt werden. Dazu ist als nachkaufbares Zubehör ein Miele Wasch-Trocken-Verbindungssatz erforderlich. Es ist darauf zu achten, dass der Wasch-Trocken-Verbindungssatz zu dem Miele Trockner und der Miele Waschmaschine passt.
- ▶ Achten Sie darauf, dass der als nachkaufbares Zubehör erhältliche Miele Sockel zu diesem Trockner passt.
- ▶ Miele gibt Ihnen eine bis zu 15-jährige, mindestens aber 10-jährige Liefergarantie für funktionserhaltende Ersatzteile nach Serienauslauf Ihres Trockners.

 Miele kann nicht für Schäden verantwortlich gemacht werden, die infolge von Nichtbeachtung der Sicherheitshinweise und Warnungen verursacht werden.

Entsorgung der Verpackung

Die Verpackung dient der Handhabung und schützt das Gerät vor Transportschäden. Die Verpackungsmaterialien sind nach umweltverträglichen und entsorgungstechnischen Gesichtspunkten ausgewählt und generell recycelbar.

Das Rückführen der Verpackung in den Materialkreislauf spart Rohstoffe. Nutzen Sie materialspezifische Wertstoffsammlungen und Rückgabemöglichkeiten. Transportverpackungen nimmt Ihr Miele Fachhändler zurück.

Entsorgung des Altgeräts

Elektro- und Elektronikgeräte enthalten vielfach wertvolle Materialien. Sie enthalten auch bestimmte Stoffe, Gemische und Bauteile, die für ihre Funktion und Sicherheit notwendig waren. Im Kehricht sowie bei nicht sachgemäßer Behandlung können sie der menschlichen Gesundheit und der Umwelt schaden. Geben Sie Ihr Altgerät deshalb auf keinen Fall in den Kehricht.



Achten Sie darauf, dass die Rohrleitungen und der Wärmetauscher Ihres Trockners bis zu einer sachgerechten, umweltverträglichen Entsorgung nicht beschädigt werden.

So ist sichergestellt, dass das im Trockner enthaltene Kältemittel und das im Kompressor befindliche Öl nicht in die Umwelt entweichen können.

Nutzen Sie stattdessen die offiziellen, eingerichteten Sammel- und Rücknahmestellen zur unentgeltlichen Abgabe und Verwertung der Elektro- und Elektronikgeräte bei Gemeinde, Stadt, Händler oder Miele. Für das Löschen et-

waiger personenbezogener Daten auf dem zu entsorgenden Altgerät sind Sie gesetzmässig eigenverantwortlich. Sie sind gesetzlich verpflichtet, nicht vom Gerät fest umschlossene Altbatterien und Altakkumulatoren sowie Lampen, die zerstörungsfrei entnommen werden können, zerstörungsfrei zu entnehmen. Bringen Sie diese zu einer geeigneten Sammelstelle, wo sie unentgeltlich abgegeben werden können. Bitte sorgen Sie dafür, dass Ihr Altgerät bis zum Abtransport kindersicher aufbewahrt wird.

Entsorgung von Flusen oder Zubehör

Durch Abrieb lösen sich aus Bekleidungsstücken mit Kunstfaserteilen umweltschädliche Mikroplastikpartikel, die nach dem Waschen noch auf der Wäsche verbleiben. Werfen Sie deshalb von den Flusenfiltern gesammelte Flusen in den Mülleimer für Ihren Hauskehricht. Um zu vermeiden, dass Mikroplastik im Abwassersystem verbreitet wird, sollten Flusen nicht in den Abfluss gelangen.

Unbrauchbares Zubehör, wie z. B. den leeren Duftflacon oder einen defekten Sockelfilter entsorgen Sie auch mit Ihrem Hauskehricht.

Nachhaltigkeit und Umweltschutz

Optimale Nutzung von Energie und Zeit

Schleudern Sie die Wäsche in der Waschmaschine gründlich. Der Verbrauch von Strom und die Programmdauer ist dann beim Trocknen niedriger, weil die Wäsche in kürzerer Zeit getrocknet wird. Um die Wäsche stärker zu schleudern, wählen Sie beim Waschen eine maximale Schleuderdrehzahl.

Trocknen Sie möglichst immer die maximal angegebene Beladungsmenge für das jeweilige Programm. Eine volle Trommel trägt zur Energieeinsparung bei, weil Sie kein weiteres Trockenprogramm starten müssen. Dann ist der Energieverbrauch in Bezug auf die gesamte Wäschemenge am günstigsten.

Trocknen Sie möglichst immer gleichartige Textilien oder bei unterschiedlichen Textilien solche mit gleichen Materialstärken. Nach dem Waschen verknotete Textilien sollten Sie entwirren, damit alles gleichmässig durchtrocknet. Dann sparen Sie sich einen zweiten Programmlauf für noch feuchte Textilien.

Reinigen Sie die Flusenfilter nach jedem Trockenvorgang und reinigen Sie den Sockelfilter nach einer Meldung durch den Trockner. Damit verringern Sie die Programmdauer und den Stromverbrauch.

Nutzen Sie möglichst zeitvariable, kostengünstige Stromtarife. Erkundigen Sie sich bei Ihrem Energieversorger. Wenn Sie über ein geeignetes Energiemanagementsystem im Haus verfügen, können Sie zeitvariable, kostengünstige und umweltfreundliche Stromtarife flexibel nutzen. Der Trockner kann in dieser Kombination automatisch zu einer kostengünstigen Zeit gestartet werden. Wenn Sie selbst erzeugten Solarstrom

nutzen ist es sinnvoll, den Trockner dann zu starten, wenn der Strom vorhanden ist.

Kondenswasser

Kondenswasser aus dem Trockenprozess wird im Kondensatbehälter aufgefangen und für das SteamCare wiederverwendet.

Kondenswasser können Sie zum Bügeln verwenden. Um mögliche Flusen zu entfernen, filtern Sie das Kondenswasser durch einen Kaffeefilter. Wenn Sie Kondenswasser in einem Dampfbügeleisen oder Raumluftbefeuchter wiederverwenden möchten, dann beachten Sie die Hinweise des jeweiligen Herstellers.

Energiesparende Wärmepumpentechnologie

Mit einem Kompressor wird Kältemittel verdichtet und in einem geschlossenen Kältekreislauf energieeffizient auf ein höheres Temperaturniveau gebracht.

Der Wärmeübergabe erfolgt im Wärmetauscher, durch den in einem Kreislauf die Trocknungsluft strömt.

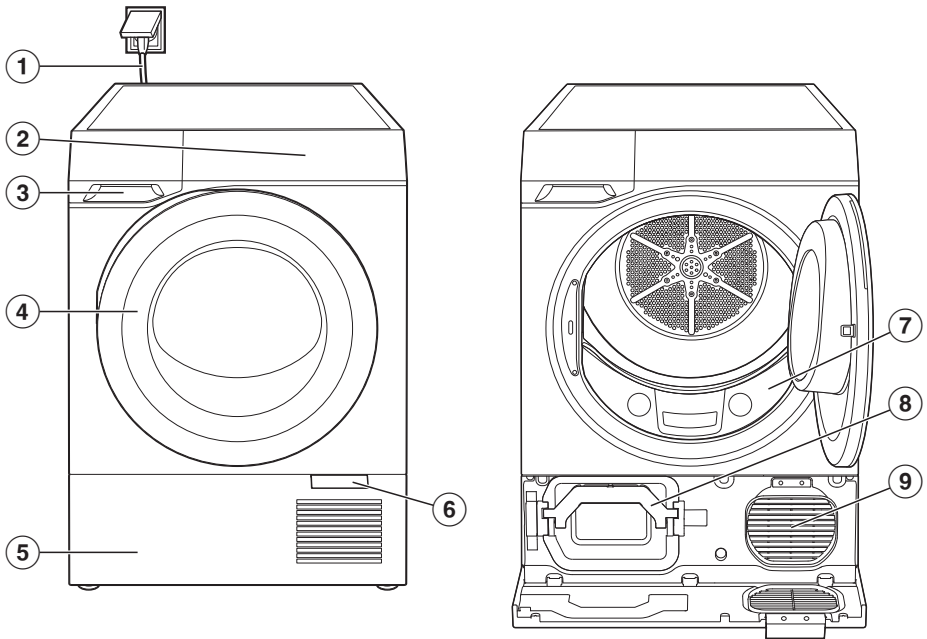
Im vorderen Bereich des Wärmetauschers wird im selben Kreislauf die rückgeführte Restwärme aus der gefilterten Trocknungsluft zurückgewonnen. Der dabei entstehende Kondensationseffekt entfeuchtet die Trocknungsluft immer weiter. Die Textilien verlieren somit ihre Feuchtigkeit und der gewünschte Trocknungseffekt wird herbeigeführt.

Kältemittel

Das Kältemittel R290 (Propan) ist für die Wärmeübertragung zur Wäschetrocknung verantwortlich. Propan hat ein niedriges Treibhauspotential (auch Global Warming Potential oder GWP genannt), ist klimaneutral und umweltverträglich und schadet nicht der Ozonschicht.

Kennenlernen

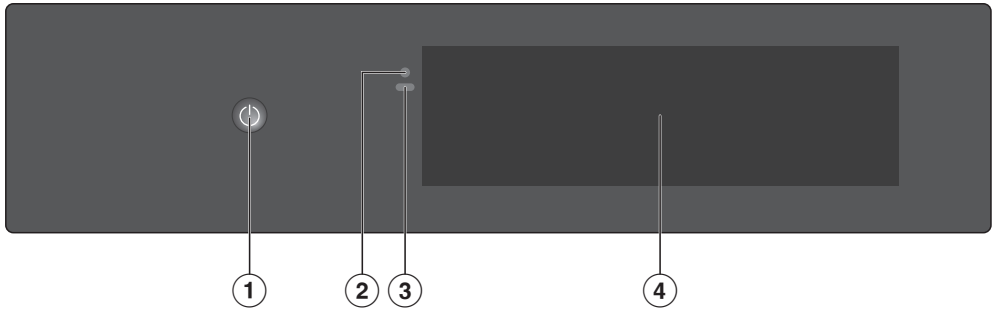
Ihr Trockner




- ① Netzanschlussleitung
- ② Bedienblende
- ③ Kondensatbehälter
- ④ Trocknertür
- ⑤ Sockelklappe

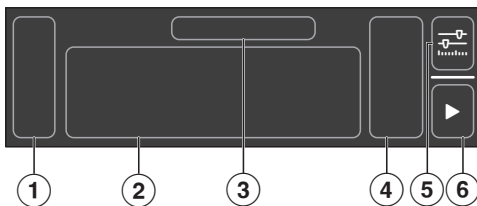
- ⑥ Öffnungslasche
- ⑦ Flusenfilter
- ⑧ Halter mit Sockelfilter
- ⑨ Kühlluftgebläse

Bedienblende



- ① Taste Ein/Aus 
- ② Optische Schnittstelle
(für den Kundendienst)
- ③ Annäherungssensor (MotionReact)
- ④ Display

Hauptmenü im Display






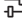




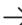



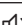
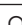

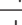

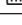



- ① Seitenleiste
- ② Programme
- ③ Name des hervorgehobenen Programms
- ④ Parameter für das Programm
- ⑤ Start
- ⑥ Weitere Parameter

Kennenlernen


Symbole im Display


Im Display werden verschiedene Symbole benutzt.

	Menü
	Programme
	Favoriten
	Fernsteuerung Vernetzung
	Weitere Parameter
	Informationen
	Fenster schliessen
	Zurück
	Einstellungen
	Schritt weiter
	Start
	Stopp
	
	Töne
	Inbetriebnahmesperre
	Pflege
	Download
	Löschen
	WLAN
	Suche
	Hinweis

Bedienprinzip

Trockner ein- oder ausschalten

Die Taste  *Ein/Aus* liegt in einer Vertiefung.

- Berühren Sie  *Ein/Aus* so lange, bis der Trockner ein- oder ausschaltet.

Tipp: Mit MotionReact wird der Trockner automatisch bei Annäherung eingeschaltet.

Auf dem Display navigieren

Das Display kann durch spitze oder scharfe Gegenstände wie z. B. Stifte zerkratzt werden.


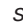
Berühren Sie das Display nur mit den Fingern.

- Bewegen Sie den Finger auf dem Display in die gewünschte Richtung.
- Wenn Sie einen Menüpunkt auswählen möchten, berühren Sie den gewünschten Menüpunkt oder das gewünschte Symbol.

Der Menüpunkt wird hervorgehoben.

Menüebene verlassen

Sie befinden sich in einem Menü.

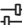
- Je nach Menü wählen Sie  *Fenster schliessen* oder  *Zurück*.

Das übergeordnete Menü wird angezeigt.

Programm wählen

Sie befinden sich im Hauptmenü.

- Bewegen Sie den Finger auf dem Display, bis das gewünschte Programm hervorgehoben ist.
- Wenn Sie das Programm mit den angezeigten Parametern starten möchten, wählen Sie ► *Start*.


Tipp: Wenn Sie die Parameter ändern möchten, wählen Sie das Symbol des Programms oder  *Weitere Parameter*.

Parameter anpassen

Sie können Parameter ein- oder ausschalten (z. B. Extras) oder über eine Skala anpassen (z. B. die Dauer).


Parameter ein- oder ausschalten

Eingeschaltete Parameter sind farbig hervorgehoben.

- Wählen Sie den Parameter, den Sie ein- oder ausschalten möchten.
- Bestätigen Sie mit  *OK* oder warten Sie, bis die Änderung automatisch übernommen wird.

Der Parameter wird gespeichert.



Parameter über eine Skala ändern

- Wählen Sie den Parameter, den Sie ändern möchten.
- Schieben Sie die Skala nach links oder rechts, bis der gewünschte Wert hervorgehoben ist.
- Bestätigen Sie mit  oder warten Sie, bis die Änderung automatisch übernommen wird.

Der Wert wird gespeichert.

Kontextmenü anzeigen

Sie können sich in einigen Menüs ein Kontextmenü anzeigen lassen. Damit können Sie z. B. Favoriten umbenennen oder verschieben.

- Um das Kontextmenü zu öffnen, halten Sie z. B. einen Favoriten lange gedrückt oder wählen Sie  *Kontextmenü*.
- Führen Sie die gewünschte Änderung aus.
- Um das Kontextmenü zu schliessen, wählen Sie  *Fenster schliessen*.

Netzwerkverbindung

Der Trockner ist mit einem integrierten WLAN-Modul ausgestattet. Das WLAN-Modul ermöglicht die Netzwerkverbindung mit Ihrem Heimnetzwerk und die Nutzung der Miele App auf einem mobilen Endgerät.

Wenn Sie den Trockner vernetzen, haben Sie unter anderem folgende Möglichkeiten:

- Informationen zum Programmablauf und zum Betriebszustand erhalten
- den Trockner fernbedienen
- zusätzliche Programme herunterladen
- über Software-Updates den Trockner auf dem neusten Miele Entwicklungsstand halten





Durch das Einbinden des Trockners in Ihr WLAN-Netzwerk erhöht sich der Energieverbrauch, auch wenn der Trockner ausgeschaltet ist.

Kennenlernen

Annäherungssensor/MotionReact

Der Trockner besitzt einen Annäherungssensor. Der Annäherungssensor reagiert auf Bewegungen und erkennt, wenn Sie sich dem Trockner nähern.

Je nach Betriebszustand des Trockners können Sie über den Annäherungssensor verschiedene Aktionen auslösen, wie z. B. den Trockner einschalten oder die Signaltöne ausschalten.

Unter   *Einstellungen*  *Allgemein*  *Annäherungssensor* können Sie die Einstellungen für den Annäherungssensor an Ihre persönlichen Bedürfnisse anpassen.

ComfortOpen

Ein motorischer Türöffner öffnet bei Annäherung der Hand an den Türgriffsensor die Tür.

Die Tür wird nach dem Programmende automatisch einen Spalt geöffnet.

Trommelbeleuchtung

Die Trommelbeleuchtung leuchtet die Trommel sowie den Vorraum des Trockners aus. Die Trommelbeleuchtung wird automatisch bei Türöffnung eingeschaltet. Nach 5 Minuten schaltet sich die Trommelbeleuchtung automatisch aus.

AmbientLight

Der Trockner besitzt eine Beleuchtung für den Türgriff und für FragranceDos.

Türbeleuchtung

Die Türbeleuchtung gibt Auskunft, ob die Tür geöffnet werden kann.

FragranceDos-Beleuchtung

Die FragranceDos-Beleuchtung zeigt den Füllstand der Duftflacons deutlich an.

Mit Regulierung der Duftintensität verändert sich die Intensität der Beleuchtung.

helles Licht = stärkere Duftintensität
dunkleres Licht = schwächere Duftintensität

PowerDry

Mithilfe einer im Bedarfsfall automatisch eingeschalteten Zusatzheizung wird in der Aufheizphase die optimale Trocknungstemperatur noch schneller erreicht. Der Energieverbrauch ist etwas höher. Mit der erreichten Trocknungstemperatur schaltet sich die Zusatzheizung wieder aus.

WoolDry

Im Programm Wolle können Sie Textilien aus Wolle trocknen, die im Handwasch-Wolle-Programm gewaschen wurden.

PerfectDry

PerfectDry gewährleistet eine präzise Trocknung, worauf auch der Kalkgehalt des Wassers, in dem die Wäsche gewaschen wurde, einen Einfluss hat. Das aktive PerfectDry stimmt den Trockenprozess auf die Wäscherestfeuchte und die Wasserqualität ab, wodurch die Programmlaufzeit immer genauer wird. PerfectDry ist nicht in Programmen mit einer wählbaren Dauer aktiv.

SteamCare

Saubere, feuchte oder trockene Wäsche wird mit *SteamCare* geglättet und aufgefrischt.

Kondenswasser aus dem Kondensatbehälter wird in die Trommel gesprüht, was durch ein Brummgeräusch der Pumpe hörbar wird. Durch die Trocknungswärme verdampft das Kondenswasser, was den *SteamCare*-Effekt erzeugt.

Tipp: Der Kondensatbehälter muss gefüllt sein.

Wash2Dry

Voraussetzung für die Nutzung der Funktion *Wash2Dry* ist der Besitz einer Miele Waschmaschine W2 und die Vernetzung von Waschmaschine und Trockner mit der Miele App und den Miele Services.

Die Waschmaschine überträgt nach ordnungsgemäsem Programmende die Programmdateien an die Miele Cloud. Anhand der von der Waschmaschine übertragenen Programmdateien stellt der Trockner automatisch ein speziell abgestimmtes Trocknungsprogramm ein, das aber noch geändert werden kann. Sie müssen nur noch die Wäsche einfüllen und das Programm starten.

Bei Waschprogrammen für sehr empfindliche Textilien (z. B. für Gardinen) bietet der Trockner kein Trocknungsprogramm an.

Tipp: Der Trockner soll nicht vom Stromnetz getrennt werden. Sonst werden die durch die Waschmaschine übertragenen Programmdateien bei der Auswahl der Funktion *Wash2Dry* nicht vom Trockner empfangen.

Eine Trennung vom Stromnetz führt zu einer Verzögerung beim Empfang der Programmdateien.

FragranceDos

Das Duftsysteem *FragranceDos* bietet Ihnen die Möglichkeit, Textilien mit dem Duftflacon eine besondere Duftnote zu verleihen und aufzufrischen.


Tipp: Nutzen Sie beide Steckplätze, um mit demselben Duft die Duftintensität zu verstärken. Oder wechseln Sie bequem zwischen Düften Ihrer Wahl oder *DryFresh* zur Auffrischung. Den nicht benötigten Duftflacon können Sie schliessen.


Kondensatbehälter

Das durch den Kondensationseffekt anfallende Kondenswasser wird durch den Ablaufschlauch in den Kondensatbehälter gepumpt.

Der Kondensatbehälter muss regelmäßig geleert werden, sonst bricht das Trockenprogramm ab.

Tipp: Sie müssen den Kondensatbehälter nicht mehr leeren, wenn Sie das Kondenswasser mit dem Ablaufschlauch extern ableiten. Das ist besonders beim Trocknen einer Beladung von mehr als 8 kg empfehlenswert.

 Personen- oder Sachschäden durch unsachgemässe Aufstellung und Installation.
Unsachgemässe Vorgehensweisen können zu Personen- oder Sachschäden führen.
Stellen Sie den Trockner vor der ersten Inbetriebnahme richtig auf.
Führen Sie die Installation ordnungsgemäss aus. Beachten Sie das Kapitel „Installieren“.

 Schäden durch zu frühes Starten eines Trockenprogramms.
Die Wärmepumpe kann beschädigt werden.
Sie können den Trockner einschalten und vernetzen. Um aber mögliche Schäden zu vermeiden, starten Sie erst nach Ablauf von einer Stunde ein Trockenprogramm.

Voraussetzungen für die Vernetzung

Beachten Sie für die Vernetzung folgende Voraussetzungen:

1. Am Aufstellort ist ein Heimnetzwerk verfügbar.
Halten Sie das WLAN-Passwort bereit.
2. Die Miele App ist auf einem mobilen Endgerät vorhanden.
3. Sie besitzen ein Benutzerkonto in der Miele App.

Sie können die Vernetzung auch zu einem späteren Zeitpunkt durchführen. Überspringen Sie in der Inbetriebnahme den Menüpunkt “Vernetzung”.

Ablauf der Inbetriebnahme

- Nähern Sie sich dem Trockner oder berühren Sie die Taste  *Ein/Aus*.

Im Display wird der erste Schritt für die Inbetriebnahme angezeigt.

- Folgen Sie den Schritten im Display.

Die Inbetriebnahme ist erst nach Beendigung des Inbetriebnahmeprogramms abgeschlossen. Wenn der Vorgang vorher abgebrochen wird, muss die komplette Inbetriebnahme wiederholt werden.

Bedienreihenfolge

Wir empfehlen Ihnen die aufgeführte Bedienreihenfolge, die auf Ihren Trockner abgestimmt ist. Damit können Sie alle speziellen Features optimal nutzen.

Wertvolle und nützliche Hinweise und Tipps zu den einzelnen Bedienschritten finden Sie im weiteren Verlauf des Kapitels „Bedienen“.

Am Trockner

Grundsätzliche Bedienoption

1. Wäsche vorbereiten.
2. Trockner einschalten.
3. Wäsche einfüllen.
4. Programm wählen.
5. Programmparameter einstellen.
6. Programm starten.
7. Programmende



Wash2Dry Bedienoption

1. Wäsche vorbereiten.
2. Trockner einschalten.
3. Wäsche einfüllen.
4. Wash2Dry wählen.
5. Programm starten.
6. Programmende

Es gibt noch weitere Bedienoptionen:

- Zeitwahl
- AddLoad (Wäsche nachlegen)

Über die App

1. Wäsche vorbereiten.
2. Trockner einschalten.
3. Wäsche einfüllen.
4.  Fernsteuerung wählen.
5. Mit  Start starten.
6. Programm über App wählen.
7. Programm über App starten.
8. Programmende

Bedienen

Wäsche vorbereiten

Bereiten Sie die Wäsche vor, wie im Kapitel „Gut zu wissen“ beschrieben.

Sachschäden durch nicht entnommene Teile.

Textilien oder der Trockner können sonst beschädigt werden.

Entnehmen Sie Fremdkörper und alle Gegenstände, wie z. B. Waschmittel-Dosierhilfe oder lose Bügel von BHs.

Trockner einschalten

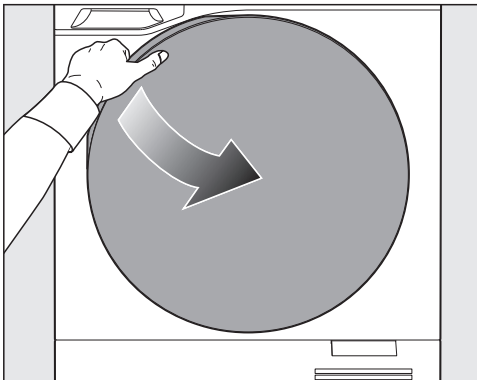
Bei aktiviertem Annäherungssensor schaltet sich der Trockner automatisch ein.

- Berühren Sie  *Ein/Aus*.

Wäsche einfüllen

Tür öffnen

Der Türgriffsensor registriert die Berührung der Hand an der Tür und öffnet die Tür ein Stück.

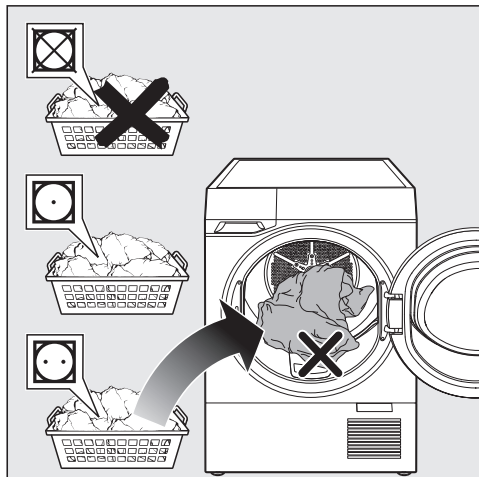


- Öffnen Sie die Tür ganz.

Wäsche in die Trommel legen

Um Schäden zu vermeiden, prüfen Sie, ob die Trommel leer ist.

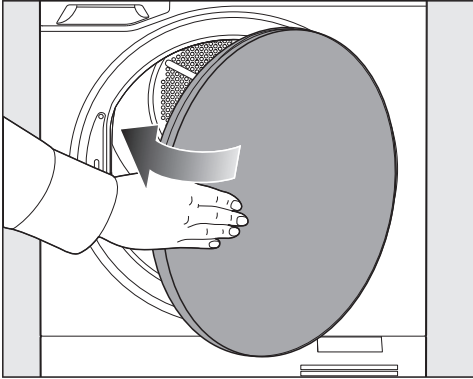
- Nehmen Sie eventuell verbliebene Textilien und Teile aus der Trommel heraus.



- Lockern Sie die Textilien auf.
- Befüllen Sie die Trommel.

Tipp: Beachten Sie die maximale Beladungsmenge der angezeigten Programme im Display.

Tür schliessen



- Schliessen Sie die Trocknertür mit einem leichten Schwung.

Achten Sie darauf, dass keine Wäschestücke in der Einfüllöffnung eingeklemmt werden.

Programm wählen

Tipp: Um zusätzlich zur Gebrauchsanweisung Programminformationen zu sehen, berühren Sie ⓘ.

- Wischen Sie über den Startbildschirm, bis das gewünschte Programm aufleuchtet.

Programmparameter einstellen

- Wählen Sie in Abhängigkeit des Programms entweder eine Trockenstufe oder eine Dauer.

Tipp: Sie können auch über ⏏ weitere Parameter auswählen. Dann werden die Parameter aufgeklappt.

- Wählen Sie gewünschte Extras.

Tipp: Über ✓ können Sie die Auswahl übernehmen und zurück zur Programmwahl gelangen.

Trockenstufe wählen

Bei den meisten Programmen, wie z. B. *Baumwolle* oder *Pflegeleicht* können Sie eine Trockenstufe wählen.

Die wählbaren *Trockenstufen* werden durch Symbole angezeigt, wie z. B. ☰ (Schranktrocken) oder ☞ (Bügel trocken).

Dauer wählen

Bei einigen Programmen, wie z. B. *Lüften warm* oder *Korbprogramm* können Sie eine *Dauer* wählen.

- Wählen Sie *Dauer*.
- Verschieben Sie die Skala, bis die gewünschte Dauer hervorgehoben ist.

Extras wählen

- Berühren Sie *Extras*.

Die wählbaren *Extras* werden durch Symbole angezeigt, wie z. B. ☼ (Schoenen plus) oder ☑ (DryCare 40).

- Aktivieren Sie das gewünschte Extra.

Die Auswahlliste zeigt nur die Extras an, die zu dem gewählten Programm aktivierbar sind.

Extras sind nicht kombinierbar. Um ein anderes Extra zu wählen, muss das zuerst gewählte Extra deaktiviert werden.

Tipp: Beachten Sie die reduzierte Belastung bei einigen Extras.

Bedienen

Programm starten

- Wählen Sie ► *Start*.

Das Programm startet und die verbleibende Restzeit in Stunden und Minuten wird angezeigt.

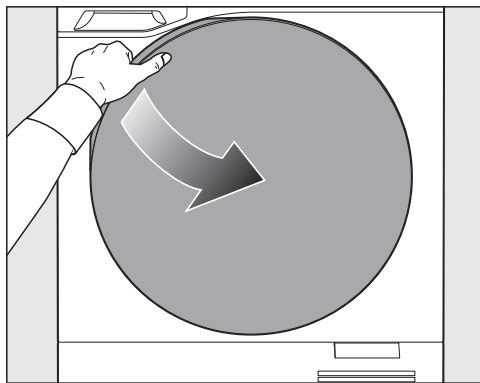
Die Programmdauer kann je nach verschiedenen Faktoren wie Restfeuchte, Beladungsmenge und Textilzusammensetzung variieren. Dadurch kann die Restzeit variieren, selbst wenn dasselbe Programm ausgewählt wurde.

PerfectDry erkennt, ob nur wenige oder bereits trockene Textilien in der Trommel sind (Trommelleersensierung). Um die Wäsche schonend zu Ende zu trocknen, verkürzt der Trockner die Programmlaufzeit.

Programmende

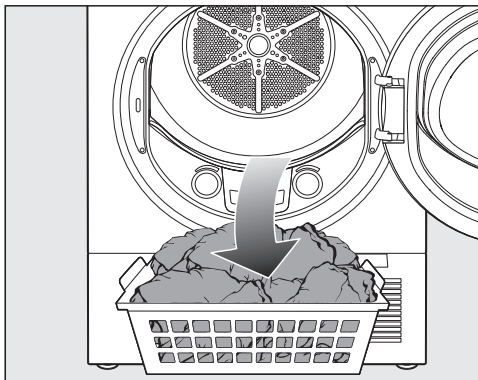
Tür öffnen

Die Tür öffnet sich am Programmende (aber nicht im Knitterschutz) einen Spalt weit, wenn ComfortOpen eingeschaltet ist.



- Ziehen Sie die Tür auf.

Wäsche entnehmen



- Entnehmen Sie die Wäsche.

Schäden an Textilien.

Nicht entnommene Textilien können durch erneutes Trocknen im Trockner überdrocknen und so einen Schaden nehmen.


Nehmen Sie nach dem Trocknen immer alles aus der Trommel heraus.

Tätigkeiten nach der Wäscheentnahme

- Reinigen Sie die Flusenfilter im Einfüllbereich der Tür.
- Schliessen Sie die Tür.
- Leeren Sie den Kondensatbehälter.

Besonderheiten bei der Bedienung über App

Bedienung über App aktivieren

- Berühren Sie die Sensortaste  Fernsteuerung.

Programm über App wählen und starten

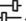
- Wählen Sie das gewünschte Programm.
- Wählen Sie die gewünschten Programmparameter.
- Starten Sie das Programm.

Zeitwahl

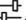
Zeitwahl einstellen

- Sie können eine Zeitwahl von bis zu 24 Stunden einstellen für den *Start* oder das *Ende*.

Zeitwahl ändern

- Wählen Sie das Symbol .
- Sie können noch eine Zeitwahl ändern.

Zeitwahl löschen

- Sie können noch eine Zeitwahl löschen.
- Wählen Sie das Symbol .
- Wählen Sie die aktuelle Tageszeit.

Das Programm startet.

Bedienen

Programmänderungen nach Programmstart

Programmumwahl

Zum Schutz vor einer unbeabsichtigten Änderung ist nach Programmstart keine Programmumwahl möglich.

Wäsche nachlegen (AddLoad)

Das Nachlegen oder Entnehmen von Wäsche ist jederzeit möglich.

- Berühren Sie das Display.
- Berühren Sie die Sensortaste *Wäsche nachlegen*.

Die Tür öffnet sich einen Spalt weit.

- Öffnen Sie die Trocknertür.
- Legen Sie die Wäsche nach oder entnehmen Sie die Wäsche.
- Schliessen Sie die Trocknertür.
- Berühren Sie ► *Start*.

Das Programm wird fortgesetzt.

Programm abbrechen

- Berühren Sie das Display.
- Berühren Sie ■ *Stopp*.
- Bestätigen Sie Ihre Wahl.

Das Programm ist abgebrochen und die Tür öffnet sich einen Spalt weit, wenn ComfortOpen eingeschaltet ist.

Programm verschieben

Sie befinden sich im Hauptmenü. Sie können die Reihenfolge der Programme im Hauptmenü ab dem Programm *Pflegeleicht* ändern. Die Reihenfolge der ersten Programme können Sie nicht verändern.

- Berühren Sie das hervorgehobene Programm so lange, bis ≡ *Verschieben* angezeigt wird.
- Wählen Sie ≡ *Verschieben*.
- Verschieben Sie das Programm an die gewünschte Position.
- Bestätigen Sie mit ✓.

Die Änderung wird gespeichert.

♡ Favoriten

Sie können bis zu 12 Programme als Favoriten speichern. Bei den Favoriten können Sie den Programmnamen und bestimmte Parameter ändern.

Favoriten speichern

Sie befinden sich im Hauptmenü.

- Wählen Sie ein Programm.
- Wählen Sie die gewünschten Parameter.
- Wählen Sie ♡ *Favoriten*.

Eine Tastatur wird angezeigt.

- Geben Sie den Namen für den Favoriten ein.
- Wählen Sie ✓ *Bestätigen*.

Das Programm wurde als ♡ Favorit gespeichert. Sie können das Programm sofort über ▶ *Start* starten.

Tipp: Um ein Programm direkt als Favoriten zu speichern, können Sie auch nach dem Ende des Programms ♡ *Favoriten* wählen.

Favoriten verschieben

Sie befinden sich im Menü ♡ *Favoriten*. Sie haben ein Programm als Favorit gespeichert und möchten die Auswahlliste sortieren.

- Berühren Sie lange den Favoriten, den Sie verschieben möchten.

Ein Kontextmenü wird angezeigt.

- Wählen Sie ≡ *Verschieben*.
- Verschieben Sie den *Favoriten* an die gewünschte Position.
- Bestätigen Sie mit ☑ *OK*.

Die Änderung wurde gespeichert.

Favoriten bearbeiten

Sie befinden sich im Menü ♡ *Favoriten*. Sie haben ein Programm als Favorit gespeichert und möchten die Parameter bearbeiten.

- Bewegen Sie den Finger auf dem Display, bis der gewünschte Favorit aufleuchtet.
- Berühren Sie das Symbol $\overline{\text{d}}$ *Weitere Parameter*.

Die Parameter werden angezeigt.

- Ändern Sie die gewünschten Parameter.

Die Änderungen werden gespeichert.

Favoriten entfernen

Sie befinden sich im Menü ♡ *Favoriten*. Sie haben ein Programm als Favorit gespeichert und möchten diesen Favoriten aus der Liste entfernen.

- Wählen Sie den Favoriten, den Sie entfernen möchten.
- Wählen Sie ♡ *Favoriten*.

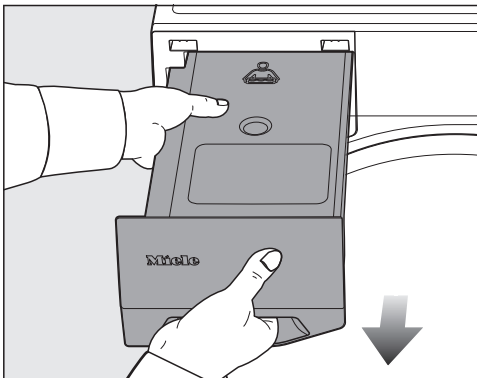
Der Favorit wurde aus der Liste entfernt.

Bedienen

Kondensatbehälter verwenden

Kondensatbehälter herausziehen

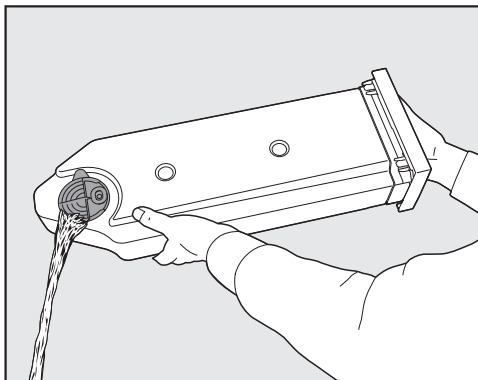
Tipp: Schliessen Sie die Trocknertür.



- Halten Sie den Kondensatbehälter zum Herausziehen an der Griffblende und in der Mitte fest.
- Damit kein Kondenswasser ausläuft, tragen Sie den Kondensatbehälter waagrecht.

Kondensatbehälter leeren

Intervall: Leeren Sie den Kondensatbehälter nach dem Trocknen.

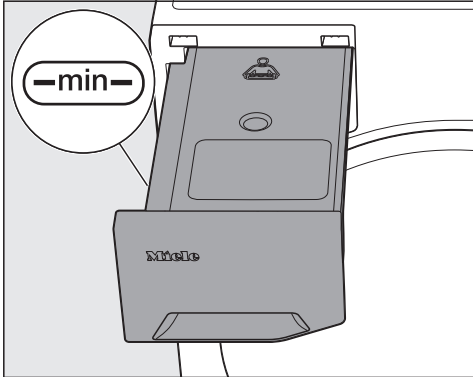


- Leeren Sie den Kondensatbehälter.

Tipp: Sie können Kondenswasser auffangen, um es für das SteamCare zu verwenden, falls der Kondensatbehälter beim nächsten Trockenprogramm leer sein sollte.

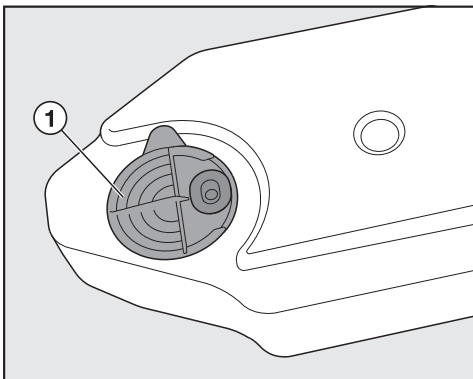
Kondensatbehälter für SteamCare vorbereiten

Der Kondensatbehälter muss bis zur Markierung –min– befüllt werden.



- Kontrollieren Sie den Füllstand.
- Füllen Sie auf, wenn notwendig.

Schäden durch Leitungswasser. Kalk im Leitungswasser kann die Düse für das SteamCare verstopfen. Füllen Sie nur einmal im Ausnahmefall Leitungswasser ein und sonst nur Kondenswasser, das z. B. beim Trocknen anfällt.

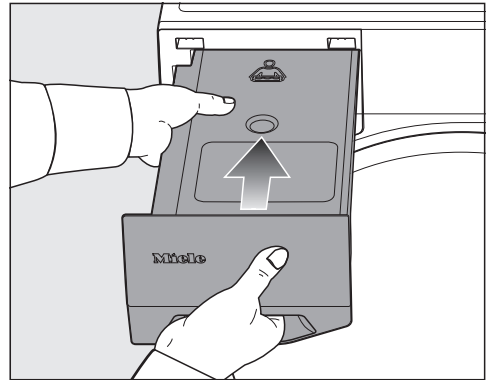


- Füllen Sie das Kondenswasser durch die Ringe des Ausgießstutzens ① ein.

Die Düse kann verstopfen. Füllen Sie nur sauberes Kondenswasser ein. Mischen Sie niemals Duftstoffe, Waschmittel und andere Substanzen bei.

Ein Flusenfilter im Kondensatbehälter verhindert das Ansaugen möglicher Flusen aus dem Kondenswasser.

Kondensatbehälter hineinschieben



- Schieben Sie den Kondensatbehälter hinein.

Bedienen

Duftsysteem FragranceDos nutzen

Schutzsiegel vom Duftflacon entfernen

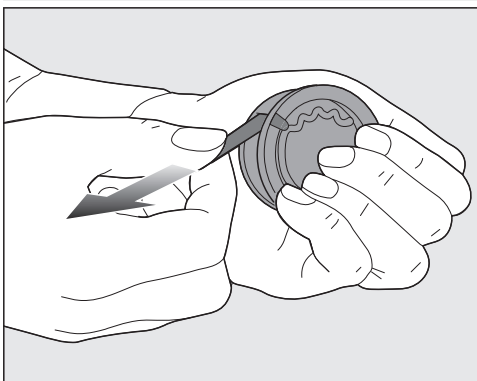
⚠ Brandgefahr durch falschen Umgang mit dem Duftflacon. Auslaufender Duftstoff kann zu einem Brand führen.

Lesen Sie zuerst das Kapitel „Sicherheitshinweise und Warnungen“, Abschnitt „Verwendung des Duftflacons (nachkaufbares Zubehör)“.

⚠ Gesundheitsschädigende Folgen durch auslaufenden Duftstoff.

Duftstoff kann bei Körperkontakt Ihre Gesundheit schädigen (zum Beispiel Hautreizungen).

Ausgelaufenen Duftstoff sofort abwischen.



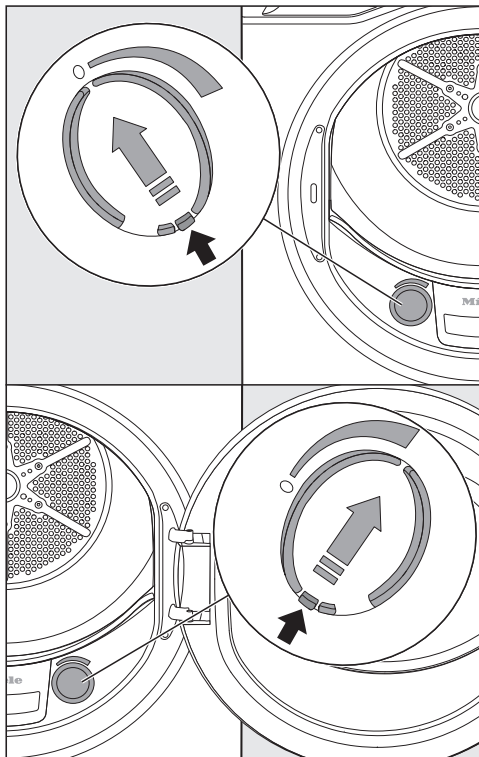
- Umfassen Sie den Duftflacon.

Tipp: Drehen Sie den Duftflacon nicht auf. Halten Sie den Duftflacon gerade und nicht schräg.

- Ziehen Sie das Schutzsiegel heraus.

FragranceDos Steckplätze

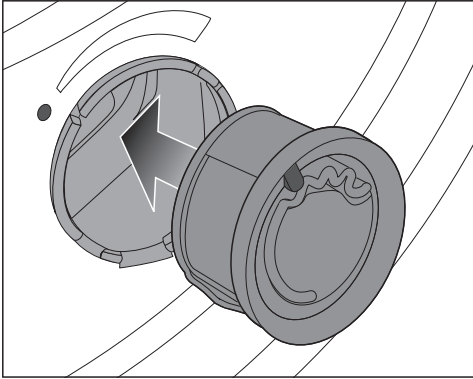
Im Flusenfilter sind 2 Steckplätze.



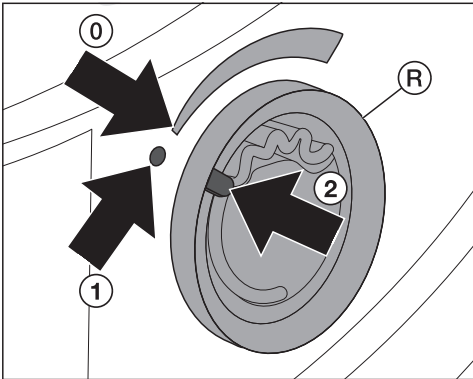
- Öffnen Sie den Schieber an seiner Öffnungslasche.

Damit sich keine Flusen ansammeln, muss der nicht genutzte Steckplatz geschlossen sein.

Duftflacon einstecken



- 1 Stecken Sie den Duftflacon bis zum Anschlag in den Steckplatz FragranceDos.

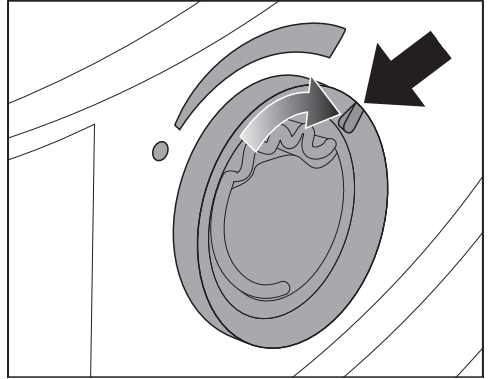


Die Markierung ② befindet sich in Position ①.

- 2 Drehen Sie den äusseren Ring \textcircled{R} ein wenig nach rechts.

Tipp: Damit der Duftflacon nicht herausrutscht, muss sich die Markierung ② in Position ① befinden.

Duftintensität regulieren



- Um die Duftintensität zu regulieren, drehen Sie den äusseren Ring nach rechts.

- Je weiter der Duftflacon geöffnet wird, desto stärker ist die Duftintensität.
- Eine zufriedenstellende Duftübertragung erfolgt nur mit feuchter Wäsche bei längerer Programmdauer und genügend Wärmeübertragung. Im Programm *Lüften kalt* oder wenn die Flusenfilter unzureichend gereinigt wurden, ist die Duftübertragung nicht ausreichend.

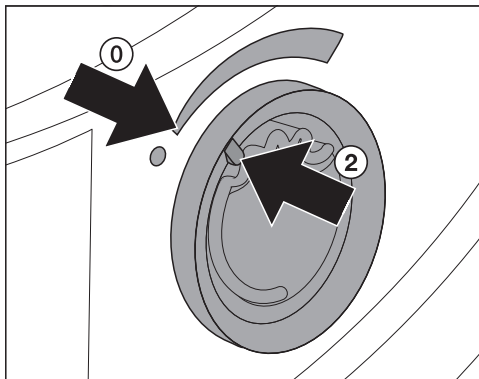
Der Duft ist auch im Aufstellraum des Trockners wahrnehmbar.

Tipp: Entnehmen Sie den Duftflacon, wenn die Duftintensität nicht mehr ausreicht und tauschen Sie ihn gegen einen neuen aus.

Bedienen

Duftflacon schliessen

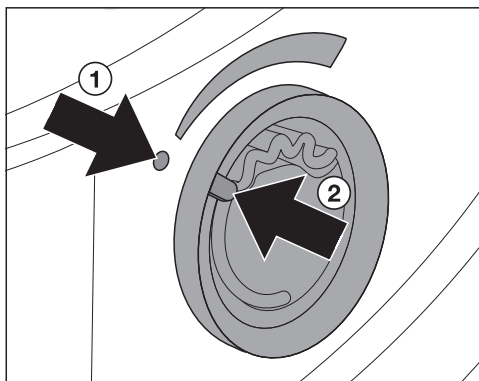
Schliessen Sie den Duftflacon nach dem Trocknen, damit kein Duftstoff entweicht.



- Drehen Sie den äusseren Ring nach links.

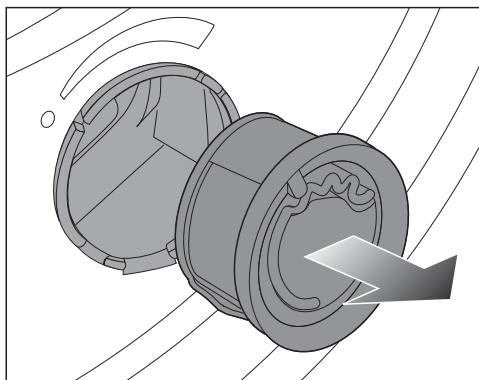
Die Markierung ② befindet sich in Position ①.

Duftflacon entnehmen



- Drehen Sie den äusseren Ring nach links.

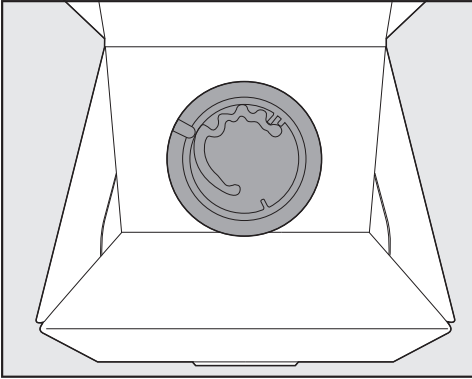
Die Markierung ② befindet sich in Position ①.



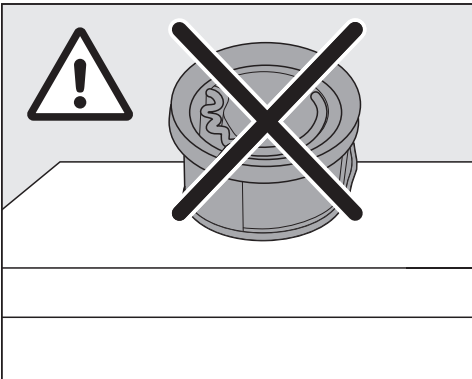
- Entnehmen Sie den Duftflacon.

Intervall für das Austauschen: Tauschen Sie den Duftflacon aus, wenn er leer ist oder der Duft nicht mehr ausreichend ist.

Duftflacon lagern



- Duftflacon in der Verkaufsverpackung kühl und trocken lagern.
- Duftflacon nicht dem Sonnenlicht aussetzen.
- Bei Neukauf das Schutzsiegel erst vor dem Einstecken abziehen.



Duftstoff kann auslaufen.
Den Duftflacon nicht hochkant, kopf-
über oder liegend lagern.

Programme

Programmübersicht

Beladung: Angaben beziehen sich auf das Gewicht der trockenen Wäsche.

Wash2Dry
Die Programmwahl erfolgt automatisch in Abhängigkeit der Programmwahl an der vernetzten Waschmaschine.

ECO	
Beladung	9 kg
Artikel	Normal nasse Baumwollwäsche, wie unter <i>Baumwolle Schranktrocken</i> beschrieben
Tipp	<ul style="list-style-type: none">- Dieses Programm ist vom Energieverbrauch für das Trocknen von normal nasser Baumwollwäsche am effizientesten.- In diesem Programm wird der Trockengrad <i>Schranktrocken</i> erreicht.

Hinweis für Testinstitute (gemäß Verordnungen gültig bis zum 30.06.2025)
<ul style="list-style-type: none">- Das Programm <i>ECO</i> ist das Prüfprogramm gemäss Verordnungen 932/2012/EU und 392/2012/EU (für das Programm <i>Baumwolle</i> <input type="checkbox"/>) gemessen nach EN 61121. Dieses Programm wird verwendet, um die Einhaltung der EU-Ökodesign-Rechtsvorschriften zu bewerten.- Bei Programmeinstellung <i>Baumwolle</i> und <i>ECO</i> das Kondenswasser über den Ablaufschlauch extern ableiten.

Hinweis für Testinstitute (gemäß Verordnungen gültig ab dem 01.07.2025)
<ul style="list-style-type: none">- Das Programm <i>ECO</i> ist das Prüfprogramm gemäss Verordnungen (EU) 2023/2533 und (EU) 2023/2534 für das Energieetikett gemessen nach EN 61121. Dieses Programm wird verwendet, um die Einhaltung der EU-Ökodesign-Rechtsvorschriften zu bewerten.- Bei Programmeinstellung <i>Baumwolle</i> und <i>ECO</i> das Kondenswasser über den Ablaufschlauch extern ableiten.

Baumwolle	
Trockenstufen	HygieneDry, Extratrocken, Schranktrocken plus, Schranktrocken, Bügeltrocken plus, Bügeltrocken
Beladung	9 kg und nur 4,5 kg für <i>HygieneDry</i>
Artikel	<p>HygieneDry</p> <ul style="list-style-type: none"> - Textilien aus Baumwolle oder Leinen, die direkten Hautkontakt besitzen, z. B. Unterwäsche, Säuglingswäsche, Bettwäsche, Frottierhandtücher - Strapazierfähige Textilien mit dem Pflegesymbol ☺ <p>Extratrocken, Schranktrocken plus, Schranktrocken</p> <ul style="list-style-type: none"> - T-Shirts, Arbeitskleidung, Jacken, Decken, Schürzen, Kittel - Einlagige und mehrlagige Textilien aus Baumwolle <p>Bügeltrocken plus, Bügeltrocken</p> <ul style="list-style-type: none"> - Tischwäsche, Bettwäsche oder gestärkte Wäsche aus Baumwollgewebe oder Leinengewebe
Tipp	<ul style="list-style-type: none"> - <i>HygieneDry</i> nicht unterbrechen. Sonst wird das Hygienetrockenergebnis nicht erreicht. - <i>Extratrocken</i> für unterschiedliche, mehrlagige und besonders dicke Textilien wählen. - T-Shirts, Unterwäsche, Säuglingswäsche (Gewirkte Textilien) nicht <i>Extratrocken</i> trocknen. Die Textilien können einlaufen. - Mangelwäsche bis zum Mangeln aufrollen, damit sie feucht bleibt.

Pflegeleicht	
Trockenstufen	HygieneDry, Schranktrocken plus, Schranktrocken, Bügeltrocken plus, Bügeltrocken
Beladung	4 kg
Artikel	Textilien mit synthetischen Fasern, Mischgewebe oder pflegeleicht ausgerüstete Baumwolle, z. B. Pullover, Kleider, Hosen und Socken/Strümpfe
Tipp	<ul style="list-style-type: none"> - Knöpfe oder Reissverschlüsse schliessen. - <i>HygieneDry</i> nicht unterbrechen. Sonst wird das Hygienetrockenergebnis nicht erreicht.


Programme

QuickPowerDry	
Trockenstufen	Extratrocken, Schranktrocken plus, Schranktrocken, Bügeltrocken plus, Bügeltrocken
Beladung	4 kg
Artikel	Textilien aus Baumwolle, synthetischen Fasern oder Mischgeweben
Tipp	Verkürzung der Programmdauer

Wolle	
Beladung	1 kg
Artikel	Wolltextilien und Textilien aus Wollgemischen, z. B. Pullover, Strickjacken, Socken/Strümpfe
Tipp	Durch Probieren die geeignete Dauer ermitteln.

Hemden/Blusen	
Trockenstufen	Schrinktrocken plus, Schranktrocken, Bügeltrocken plus, Bügeltrocken
Beladung	2 kg
Artikel	Hemden und Blusen aus Baumwolle oder Mischgewebe

PowerFresh	
Trockenstufen	Schrinktrocken, Bügeltrocken plus
Beladung	1 kg
Artikel	gewaschene, feuchte Textilien
Tipp	<ul style="list-style-type: none">- Zum Auffrischen und Glätten mit Dampf- Nutzen Sie den DryFresh-Flakon (nachkaufbares Zubehör).- DryFresh-Flakon einsetzen und Duftintensität einstellen: siehe Kapitel „Bedienen“, Abschnitt „Duftflacon“- Der Kondensatbehälter muss befüllt werden.

Feinwäsche	
Trockenstufen	Schrantrocken plus, Schrantrocken, Bügeltrocken plus, Bügeltrocken
Beladung	2,5 kg
Artikel	Empfindliche Textilien aus synthetischen Fasern, Mischgewebe, Viskose mit dem Pflegesymbol  , z. B. Dessous und Textilien mit Applikationen
Tipps	<ul style="list-style-type: none"> - Für ein besonders knitterarmes Trocknen kann die Beladung noch weiter reduziert werden. - <i>DryCare 40</i> ist immer aktiv.

Lüften warm	
Beladung	9 kg
Artikel	<ul style="list-style-type: none"> - trocknen <ul style="list-style-type: none"> Unterschiedliche Textilien separat trocknen, z. B. Badetücher, Badekleidung, Spül- und Geschirrtücher - zu Ende trocknen <ul style="list-style-type: none"> Mehrlagige Textilien, die aufgrund ihrer Beschaffenheit ungleichmässig trocknen, z. B. Jacken, Kissen, Schlafsäcke und andere voluminöse Textilie

Jeans	
Trockenstufen	HygieneDry, Extratrocken, Schrantrocken plus, Schrantrocken, Bügeltrocken plus, Bügeltrocken
Beladung	3 kg
Artikel	Textilien aus Jeansstoff, z. B. Jacken, Hosen, Hemden, Röcke
Tipps	<ul style="list-style-type: none"> - Knöpfe oder Reissverschlüsse schliessen. - <i>HygieneDry</i> nicht unterbrechen. Sonst wird das Hygienetrockenergebnis nicht erreicht.

Programme

Outdoor	
Trockenstufen	Schrantrocken, Bügeltrocken plus
Beladung	2,5 kg
Artikel	Funktionstextilien wie Outdoorjacken und -hosen mit Membranen, z. B. Gore-Tex®, SYMPATEX®, WINDSTOPPER®

Imprägnieren	
Beladung	2,5 kg
Artikel	Textilien aus Microfaser und vorwiegend synthetischen Fasern z. B. Outdoor-, Ski-, Regenbekleidung, Tischwäsche
Tipps	<ul style="list-style-type: none">- Dieses Programm beinhaltet eine thermische Fixierung für die Imprägnierung.- Sie dürfen nur Textilien trocknen, die ausschliesslich mit Imprägniermitteln mit dem Hinweis „geeignet für Membrantextilien“ behandelt wurden. Diese Mittel basieren auf fluorchemischen Verbindungen.- Es besteht Brandgefahr. Sie dürfen keine Textilien trocknen, die mit einem paraffinhaltigen Mittel imprägniert wurden.

DryFresh	
Beladung	4 kg
Artikel	gewaschene, feuchte Textilien
Tipps	<ul style="list-style-type: none">- Zum Auffrischen ohne zusätzlichen Dampf- Nutzen Sie den DryFresh-Flacon (nachkaufbares Zubehör).- DryFresh-Flakon einsetzen und Duftintensität einstellen: siehe Kapitel „Bedienen“, Abschnitt „Duftflakon“

Sportwäsche	
Trockenstufen	Schrantrocken plus, Schrantrocken, Bügeltrocken plus, Bügeltrocken
Beladung	3 kg
Artikel	Textilien für Sport und Fitness, z. B. Trikots und Hosen, Mikrofaser-Sportbekleidung und Fleece
Extras	DryCare40, Quick, Energiesparen, Vorbügeln, SingleDry, Extra leise, Summer

Express	
Trockenstufen	Extratrocken, Schrantrocken plus, Schrantrocken, Bügeltrocken plus, Bügeltrocken
Beladung	4 kg
Artikel	Unempfindliche Textilien für das Programm <i>Baumwolle</i>
Tipp	Verkürzung der Programmdauer mit einem erhöhten Energiebedarf

Daunen/Bettdecken	
Trockenstufen	HygieneDry, Schrantrocken
Beladung	1-2 Kopfkissen 40 x 80 cm oder 1 Kopfkissen 80 x 80 cm oder 1 Bettdecke
Artikel	Kopfkissen und Bettdecken mit Füllungen aus Federn (Daunen) oder Synthetik
Tipp	<ul style="list-style-type: none"> - Wenn Federn Wärme und Feuchtigkeit ausgesetzt sind, entstehen durch die natürliche Beschaffenheit Gerüche. Lassen Sie Bettware nach dem Trocknen ausserhalb des Trockners auslüften. - Das Programm nicht unterbrechen. Sonst wird das Hygienetrockenergebnis nicht erreicht.

Programme

Finish Wolle	
Beladung	1 kg
Artikel	Wolltextilien und Textilien aus Wollgemischen, z. B. Pullover, Strickjacken, Socken/Strümpfe
Tipp	<ul style="list-style-type: none">- Wolltextilien erhalten ein Finish und werden in kurzer Zeit aufgelockert und flauschiger, aber nicht fertig getrocknet.- Textilien nach Programmende entnehmen und zum Trocknen ausbreiten.

Finish Seide	
Beladung	1 kg
Artikel	Textilien aus Seide, z. B. Blusen, Hemden
Tipp	<ul style="list-style-type: none">- Programm zum Reduzieren von Knitterfalten, aber Textilien werden nicht fertig getrocknet.- Textilien nach Programmende entnehmen.

Glätten	
Trockenstufen	Schrantrocken, Bügeltrocken
Beladung	1 kg
Artikel	gewaschene, feuchte Textilien
Tipp	<ul style="list-style-type: none">- Zum Reduzieren von Knittern nach vorherigem Schleudern in der Waschmaschine ohne zusätzlichen Dampf.- Zum Pflegen feuchter Textilien können Sie eine Trockenstufe wählen.- Entnehmen Sie die Textilien sofort nach Programmende.

QuickHygiene	
Beladung	4 kg
Artikel	<ul style="list-style-type: none"> - Strapazierfähige Textilien mit dem Pflegesymbol ☹️ - Textilien aus Baumwolle oder Leinen, die direkten Hautkontakt besitzen, z. B. Unterwäsche, Säuglingswäsche, Bettwäsche, Frottierhandtücher
Tipp	<ul style="list-style-type: none"> - Auch für saubere, trockene Wäsche geeignet - Längere Temperaturhaltezeit mit einer gleich bleibenden Temperatur. Durch die Temperaturhaltezeit werden Mikroorganismen (Keime oder Hausstaubmilben) abgetötet und Allergene in der Wäsche reduziert. - Programm nicht unterbrechen. Sonst wird das Hygienetrockenergebnis nicht erreicht. - Verkürzung der Programmdauer

Bettwäsche	
Trockenstufen	HygieneDry, Extratrocken, Schranktrocken plus, Schranktrocken, Bügeltrocken plus, Bügeltrocken
Beladung	4 kg
Artikel	Bettwäsche, Laken, Kissenbezüge
Tipp	<ul style="list-style-type: none"> - Knöpfe oder Reissverschlüsse schliessen. - <i>HygieneDry</i> nicht unterbrechen. Sonst wird das Hygienetrockenergebnis nicht erreicht.

Automatic	
Trockenstufen	HygieneDry, Extratrocken, Schranktrocken plus, Schranktrocken, Bügeltrocken plus, Bügeltrocken
Beladung	5 kg und nur 4 kg für <i>HygieneDry</i>
Artikel	Beladungsmix aus Textilien für die Programme <i>Baumwolle</i> und <i>Pflegeleicht</i>
Tipp	<ul style="list-style-type: none"> - Knöpfe oder Reissverschlüsse schliessen. - <i>HygieneDry</i> nicht unterbrechen. Sonst wird das Hygienetrockenergebnis nicht erreicht.

Programme

Korbprogramm	
Beladung	3,5 kg Korbbeladung
Artikel	Trocknergeeignete Produkte, die nicht mechanisch beansprucht werden sollen
Tipp	<ul style="list-style-type: none">- Dieses Programm darf nur in Verbindung mit dem Trocknerkorb (nachkaufbares Zubehör) gewählt werden.- Gebrauchsanweisung für den Trocknerkorb beachten.

Lüften kalt	
Beladung	9 kg
Artikel	Durchlüften von Textilien ohne Erwärmung

Extras

Vorbügeln

Saubere, feuchte Wäsche wird durch Dampf geglättet.

Maximale Beladung: 1 kg

Der Kondensatbehälter muss befüllt sein.

DryCare 40

Alle waschbaren Textilien werden bei 40 °C getrocknet. Ein Sortieren der Textilien ist nicht notwendig.

Maximale Beladung:

- 4,5 kg im Programm *Baumwolle*
- 4,0 kg im Programm *Automatic*
- In anderen Programmen darf die jeweils angegebene maximale Beladung nicht überschritten werden.

Quick

Textilien werden mit verkürzter Programmdauer getrocknet (PowerDry).

Extra leise

Geräuschreduzierung beim Trocknen.

SingleDry

Einzelne, wenige Textilien können in kurzer Zeit getrocknet werden (PowerDry).

Maximale Beladung: 1 kg

Energiesparen

Energieeinsparung beim Trocknen, bei längerer Dauer.

Schonem plus

Die Textilien werden temperaturschonend getrocknet.

Geeignet für alle Kleidungsstücke mit dem Pflegesymbol , z. B. aus Acryl.

Die Programmdauer verlängert sich.

Programme

Verbrauchsdaten

Verbrauchsdaten gemäss Verordnungen 932/2012/EU und 392/2012/EU gültig bis zum 30.06.2025

	Beladung ¹	Schleuderstufe Waschmaschine	Rest- feuchte	Energie	Laufzeit
	kg	U/min	%	kWh	min
ECO²	9,0	1.000	60	1,44	231
	4,5	1.000	60	0,75	132
Baumwolle Schranktrocken	9,0	1.200	53	1,30	209
	9,0	1.400	50	1,25	198
	9,0	1.600	44	1,10	177
Baumwolle Bügeltrocken	9,0	1.000	60	1,11	143
	9,0	1.200	53	0,95	125
	9,0	1.400	50	0,90	117
	9,0	1.600	44	0,75	99
Pflegeleicht Schranktrocken	4,0	1.200	40	0,45	65
Feinwäsche Schranktrocken	2,5	800	50	0,45	65
Oberhemden Schranktrocken	1,0	600	60	0,30	45
Express Schranktrocken	4,0	1.000	60	0,75	100
Imprägnieren Schranktrocken	2,5	800	50	0,70	100

¹ Gewicht der Trockenwäsche

² Das Programm *ECO* ist das Prüfprogramm gemäss Verordnungen 932/2012/EU und 392/2012/EU (für das Programm *Baumwolle*) für das Energieetikett gemessen nach EN 61121.

Alle nicht gekennzeichneten Werte ermittelt in Anlehnung an Norm EN 61121.

Die Verbrauchsdaten können je nach Beladungsmenge, unterschiedlichen Textilarten, Restfeuchte nach dem Schleudern, zusätzlich gewählten Programmparametern, Spannungsschwankungen im Elektronetz oder der Wasserhärte von den angegebenen Werten abweichen.

Verbrauchsdaten

Verbrauchsdaten gemäss Verordnungen (EU) 2023/2533 und (EU) 2023/2534
gültig ab dem 01.07.2025

Programme	Beladung ² kg	Laufzeit Std.:Min.	Energie kWh	Endfeuchte nach dem Trocknen %
ECO¹	9,0	3:51	1,44	0
	4,5	2:12	0,75	0
Baumwolle Extratrocken	9,0	3:30	1,72	- 4
	4,5	2:10	1,00	- 4
Baumwolle Bügeltrocken	9,0	2,23	1,11	12
	4,5	1:45	0,70	12
Pflegeleicht Schranktrocken plus	4,0	1,07	0,47	0
Pflegeleicht Schranktrocken	4,0	1:05	0,45	2
Pflegeleicht Bügeltrocken	4,0	0:48	0,32	12
Feinwäsche Schranktrocken	2,5	1:05	0,45	0

¹ ECO ist das Prüfprogramm gemäss Verordnungen (EU) 2023/2533 und (EU) 2023/2534 für das Energieetikett gemessen nach EN 61121. Der Schalleistungspegel bei vollständiger Befüllung für das Prüfprogramm ECO beträgt 60 dB(A) re 1 pW.

² Die Beladung bezieht sich auf das Gewicht der Trockenwäsche.

Bei den anderen Programmen ohne das Programm ECO sind Richtwerte angegeben, ermittelt in Anlehnung an Norm EN 61121.

Die Verbrauchsdaten können je nach Beladungsmenge, unterschiedlichen Textilarten, Restfeuchte nach dem Schleudern, zusätzlich gewählten Programmparametern, Spannungsschwankungen im Elektronetz oder der Wasserhärte von den angegebenen Werten abweichen.

Programme

Datenblatt nach delegierter Verordnung (EU) Nr. 392/2012 gültig bis zum 30.06.2025

Datenblatt für Haushaltswäschetrockner

nach delegierter Verordnung (EU) Nr. 392/2012

MIELE	
Modellname/-kennzeichen	TQ 1000 WP Nova Edition
Nennkapazität ¹	9,0 kg
Art des Haushaltstrockners (Abluft / Kondens)	- / •
Energieeffizienzklasse	
A+++ (höchste Effizienz) bis D (niedrigste Effizienz)	A+++
gewichteter jährlicher Energieverbrauch (AE _c) ²	170 kWh/Jahr
Wäschetrockner (mit / ohne Automatik)	• / -
Energieverbrauch des Standard-Baumwollprogramms	
Energieverbrauch vollständige Befüllung	1,44 kWh
Energieverbrauch Teilbefüllung	0,75 kWh
gewichtete Leistungsaufnahme im Aus-Zustand (P _o)	0,50 W
gewichtete Leistungsaufnahme im unausgeschalteten Zustand (P)	0,50 W
Dauer des unausgeschalteten Zustands (T _i) ³	15 min
Standardprogramm, auf das sich die Informationen auf dem Etikett und im Datenblatt beziehen ⁴	Baumwolle mit Pfeil
Programmdauer des Standard-Baumwolle-Programms	
Gewichtete Programmdauer	174 min
Programmdauer bei vollständiger Befüllung	231 min
Programmdauer bei Teilbefüllung	132 min
Kondensationseffizienzklasse ⁵	
A (höchste Effizienz) bis G (niedrigste Effizienz)	A
gewichtete Kondensationseffizienz des "Standard-Baumwollprogramms bei vollständiger Befüllung und Teilbefüllung"	94 %
durchschnittliche Kondensationseffizienz des "Standard-Baumwollprogramms bei vollständiger Befüllung"	95 %
durchschnittliche Kondensationseffizienz des "Standard-Baumwollprogramms bei Teilbefüllung"	94 %
Schalleistungspegel (L _{WA}) ⁶	62 dB(A) re 1 pW
Einbaugerät	-

• Ja, vorhanden


¹ in kg Baumwollwäsche für das Standard-Baumwollprogramm bei vollständiger Befüllung

² auf der Grundlage von 160 Trocknungszyklen für das Standard-Baumwollprogramm bei vollständiger Befüllung und Teilbefüllung sowie des Verbrauchs der Betriebsarten mit geringer Leistungsaufnahme. Der tatsächliche Energieverbrauch je Zyklus hängt von der Art der Nutzung des Geräts ab.

³ falls der Haushaltswäschetrockner mit Leistungssteuerung ausgerüstet ist

- 4 Dieses Programm ist zum Trocknen normaler, nasser Baumwolltextilien geeignet und in Bezug auf den Energieverbrauch für Baumwolle am effizientesten.
- 5 falls der Haushaltstrockner ein Kondensationswäschetrockner ist
- 6 für das Standard-Baumwollprogramm bei vollständiger Befüllung

Gut zu wissen

 Brandgefahr durch falsche Anwendung und Bedienung.

Die Wäsche kann brennen und den Trockner und den Umgebungsraum zerstören.

Lesen und befolgen Sie das Kapitel „Sicherheitshinweise und Warnungen“.

 Schäden durch Fremdkörper in der Wäsche.

Fremdkörper können schmelzen, brennen oder explodieren.

Entfernen Sie Fremdkörper (z. B. Waschmittel-Dosierhilfen, Feuerzeug usw.) aus der Wäsche.

Tipps

Tipps zum Waschen

Um eine Brandgefahr im Trockner auszuschliessen, waschen Sie besonders stark verschmutzte Textilien gründlich.

- Genügend Waschmittel verwenden.
- Hohe Waschtemperatur wählen.
- Textilien im Zweifelsfall mehrmals waschen.

Damit neue, farbintensive Textilien keine Farbe auf andere Textilien und Kunststoffe im Trockner übertragen, muss überschüssige Farbe ausgewaschen werden.

- Neue, farbige Textilien vor dem ersten Trocknen gründlich separat waschen.

Um gestärkte Wäsche im Trockner zu behandeln, muss beim Waschen die Dosierung der Stärke erhöht werden.

- Für den gewohnten Appretureffekt die doppelte Menge Stärke dosieren.

Ungenügend ausgeschleuderte Textilien erhöhen beim Trockner Energieverbrauch und Programmdauer. Eine Störung kann auftreten.

- Eine maximale Schleuderdrehzahl beim Waschen wählen.

Tipps zum Trocknen

- Textilien sortieren nach gleichen Faser- und Gewebeanarten.
- Textilien sortieren nach gleichen Pflegesymbolen im Pflegeetikett.
- Textilien farbgleich sortieren, damit sich nicht andersfarbige Flusen auf den Textilien verteilen.
- Textilien vor dem Einfüllen in den Trockner auflockern.
- Bett- und Kissenbezüge schliessen, damit keine anderen Textilien hineingeraten.
- Textiltügel und Schürzenbänder zusammenbinden.
- Lange Reissverschlüsse schliessen.

Trockner schonen

Um Beschädigungen am Trockner zu vermeiden, prüfen Sie Textilien auf den einwandfreien Zustand.

- Beschädigte Säume und Nähte an Textilien vernähen, damit herausfallende Füllungen (z. B. Kissenfüllungen) keinen Wäschebrand auslösen können.
- Gelöste Formbügel von BHs vernähen oder entfernen, damit diese sich nicht lösen und verhaken.
- Haken und Ösen an Textilien schliessen, damit diese sich nicht verhaken.

Wäsche schonen

Übertrocknen strapaziert die Wäsche.

- Trocknen Sie nicht zu lange. Wählen Sie eine Trockenstufe mit mehr Restfeuchte oder eine kürzere Dauer.

Überfüllung strapaziert die Wäsche, das Trockenergebnis wird beeinträchtigt und es bilden sich verstärkt Knitter.

- Beachten Sie die empfohlenen Beladungsmengen für diesen Trockner.

Oberhemden und Blusen können zu verstärktem Knittern neigen, wenn die Beladungsmenge gross ist.

- Um Knitter und erhöhten Bügelaufwand zu minimieren, in Zweifelsfällen die Beladungsmenge verringern.

Gewirkte Textilien (z. B. T-Shirts, Unterwäsche) laufen bei der ersten Wäsche oft ein.

- Um weiteres Einlaufen zu vermeiden, gewirkte Textilien nicht übertrocknen.
- Gewirkte Textilien möglichst etwas grösser kaufen.




Reines Leinengewebe muss im Pflegeetikett als trocknergeeignet ausgewiesen sein.



- Im Zweifel das Programm *Glätten* verwenden.

Farbintensive Textilien mit hohem Flusenanteil können Flusen auf hellen Textilien ablagern und dadurch ein erneutes Waschen erforderlich machen.

- Farbintensive Textilien separieren.

Pflegesymbole im Pflegeetikett

Trocknen	
	Temperatur
	normal oder höher
	reduziert
	nicht trocknergeeignet

Bügeln und Mangeln	
	Temperatur
	••• heiss, •• mittel, • geringer
	nicht bügeln oder mangeln

Das richtige Programm

Folgen Sie der Beschreibung im Kapitel „Programme“. Sie finden Tipps zur Programmwahl.

Die richtige Trockenstufe

Um Ihre Wäsche punktgenau zu trocknen, können Sie bei vielen Programmen eine Trockenstufe auswählen.

- *HygieneDry* für Textilien mit besonderen Hygieneanforderungen
- *Extratrocken* für mehrlagige oder besonders dicke Textilien und für Textilien, die bei *Schrantrocken+* nicht durchtrocknen
- *Schrantrocken plus* für Textilien, die direkt in den Schrank gelegt werden
- *Schrantrocken* für Textilien, die schrumpfen können, z. B. Textilien aus leichter Baumwolle oder Jersey
- *Bügeltrocken +/Bügeltrocken* für Textilien, die gebügelt oder gemangelt werden sollen

Trockenstufe HygieneDry

Tipp: Wenn Sie besondere Hygieneanforderungen an Ihre Textilien stellen, dann wählen Sie *HygieneDry*.

Mit der Trockenstufe *HygieneDry* wird über einen längeren Zeitraum mit einer gleich bleibend, hohen Temperatur getrocknet. Hierdurch werden Mikroorganismen (z. B. Keime oder Hausstaubmilben) abgetötet und Allergene in der Wäsche reduziert.

Der Energiebedarf des Trockners ist höher und die Programmdauer länger.

Das Hygienetrockenergebnis wird nicht erreicht.

Ein Programm mit gewählter Trockenstufe *HygieneDry* darf nicht unterbrochen werden.

Die richtige Zeitwahl

Bei einigen Programmen können Sie eine Zeit wählen, z. B. im Programm *Lüften warm*.

Tipp: Wählen Sie anfangs nicht die längste Zeit. Stellen Sie durch Probieren fest, welche Zeit am besten geeignet ist.

Einstellungen: Übersicht

* Folgen Sie den Anweisungen im Display.

Allgemein ▶

Software-Update ▶

Sprache ▶ *

Datum & Tageszeit ▶ *

Helligkeit ▶ *

Töne ▶ *

Signaltöne ▶

Programmdeton ▶

Sicherheit ▶

Inbetriebnahmesperre ▶

Einrichten

Bearbeiten

Löschen

PIN-Code ▶

Annäherungssensor ▶

Aus

Nah

Fern

Werkeinstellungen ▶

Gerät zurücksetzen

Vernetzung ▶

WLAN

Verbindung ▶

Signalstärke ▶

Heimnetzwerk ▶

IP-Adresse ▶

Zurücksetzen

Fernsteuerung

Gerätefunktionen ▶

Memory

ComfortOpen

Knitterschutz ▶

Knitterschutz

Dauer ▶

0:30 → 2:00

Trockenstufen ▶

Automatic

Baumwolle

Pflegeleicht

Luftwegeanzeige ▶

Empfindlich

Normal

Unempfindlich

Beleuchtung ▶ *

Türgriff

Abkühltemperatur ▶

Informationen ▶

Software ▶ *

Central Control Unit ▶

Actor Sensor Units ▶

Rechtl. Informationen ▶

Open-Source Lizenzen ▶

Verbrauch ▶

Letztes Programm ▶

Gesamtverbrauch ▶


Betriebsstunden

Informationen ▶


Werkeinstellungen ▶

Einstellungen anpassen

Allgemein

Sie befinden sich unter ≡ ▶  *Einstellungen* ▶ *Allgemein*.

Software-Update


Sie befinden sich unter ≡ ▶  *Einstellungen* ▶ *Allgemein* ▶ *Software-Update*.

Um Updates zu erhalten, muss eine Verbindung mit Ihrem Heimnetzwerk erfolgreich abgeschlossen sein.

Um die Software auf dem aktuellen Miele Entwicklungsstand zu halten, können Sie diese Funktion einschalten. Sobald ein neues Update zur Verfügung steht, wird im Display eine Meldung angezeigt.

Sicherheit

Inbetriebnahmesperre

Sie befinden sich unter ≡ ▶  *Einstellungen* ▶ *Allgemein* ▶ *Sicherheit* ▶ *Inbetriebnahmesperre*.

Die Inbetriebnahmesperre schützt gegen die unbefugte Bedienung.

- *Einrichten*

Sie werden aufgefordert, eine Eingabemethode für die Inbetriebnahmesperre auszuwählen. Sie müssen das Display bei jedem Einschalten entsperren.

- *Bearbeiten*


Dieser Menüpunkt wird nur angezeigt, wenn Sie die Inbetriebnahmesperre bereits eingerichtet haben. Sie können den gewählten PIN-Code ändern.

- *Löschen*

Dieser Menüpunkt wird nur angezeigt, wenn Sie die Inbetriebnahmesperre bereits eingerichtet haben. Sie können die Inbetriebnahmesperre löschen. Es besteht kein Schutz mehr gegen die unbefugte Bedienung.


Tipp: Notieren Sie sich den *PIN-Code*. Wenn Sie den PIN-Code vergessen haben, kann nur der Kundendienst den PIN-Code zurücksetzen.

Annäherungssensor

Sie befinden sich unter ≡ ▶  *Einstellungen* ▶ *Allgemein* ▶ *Annäherungssensor*.


Der Annäherungssensor erkennt Bewegungen innerhalb eines gewissen Bereichs. Sie können den Annäherungssensor ausschalten oder die Reichweite des Annäherungssensors einstellen (*Nah* oder *Fern*).

Werkeinstellungen

Sie befinden sich unter ≡ ▶  *Einstellungen* ▶ *Allgemein* ▶ *Werkeinstellungen*.


Sie können das Gerät in den Auslieferungszustand zurücksetzen.

Vernetzung

Sie befinden sich unter ≡ ▶  *Einstellungen* ▶ *Vernetzung*.


Eine Vernetzung ermöglicht die Bedienung über die Miele App oder externe Sprachassistenten sowie die Aktualisierung der Software.

WLAN

Sie befinden sich unter ≡ ▶  *Einstellungen* ▶ *Vernetzung*.

Eine Verbindung mit dem Heimnetzwerk ist nur möglich, wenn die Einstellung *WLAN* eingeschaltet ist.


Verbindung

Sie befinden sich unter ≡ ▶  *Einstellungen* ▶ *Vernetzung* ▶ *Verbindung*.

Sie können Informationen zu Ihrem Heimnetzwerk abfragen.

- **Signalstärke**
Die Signalstärke des empfangenen WLAN-Signals wird angezeigt.
- **Heimnetzwerk**
Sie können die Qualität der Verbindung zu Ihrem Heimnetzwerk abfragen.
- **IP-Adresse**
Die IP-Adresse wird angezeigt.
- **Zurücksetzen**
Wenn Sie die Vernetzungsdaten zurücksetzen, sind die Bedienung über die Miele App oder externe Sprachassistenten sowie die Aktualisierung der Software nicht mehr möglich. Sie müssen die Verbindung zu Ihrem Heimnetzwerk erneut durchführen.

Fernsteuerung


Sie befinden sich unter ≡ ▶  *Einstellungen* ▶ *Vernetzung*.

Die Bedienung über die Miele App oder externe Sprachassistenten ist nur möglich, wenn die Einstellung *Fernsteuerung* eingeschaltet ist.

Gerätefunktionen

Hier finden Sie verschiedene Einstellungen für den Trockenprozess.


Memory

Sie befinden sich unter ≡ ▶  *Einstellungen* ▶ *Gerätefunktionen* ▶ *Memory*.

Der Trockner speichert die zuletzt gewählten Parameter eines Programms (Trockenstufe, einige Extras) nach Programmstart ab.


Bei erneuter Anwahl des Programms zeigt der Trockner die gespeicherten Parameter an.

ComfortOpen

Sie befinden sich unter ≡ ▶  *Einstellungen* ▶ *Gerätefunktionen* ▶ *ComfortOpen*.


Die Trocknertür öffnet sich, wenn der Knitterschutz beendet ist oder das Programm abgebrochen wird.

Knitterschutz

Sie befinden sich unter ≡ ▶  *Einstellungen* ▶ *Gerätefunktionen* ▶ *Knitterschutz*.


Der Knitterschutz reduziert die Knitterbildung nach dem Programmende. Die Trommel bewegt sich innerhalb des gewählten Zeitraumes temporär. Die Tür des Trockners kann jederzeit geöffnet werden.

Trockenstufen

Sie befinden sich unter ≡ ▶  *Einstellungen* ▶ *Gerätefunktionen* ▶ *Trockenstufen*.

Die Trockenstufen des gewählten Programmes können individuell angepasst werden: von feuchter (links) nach trockner (rechts), was Einfluss auf die Programmlaufzeit und den Energieverbrauch hat.

Luftwegeanzeige



Sie befinden sich unter ≡ ▶  *Einstellungen* ▶ *Gerätefunktionen* ▶ *Luftwegeanzeige*.

Nach längerer Nutzungsdauer leuchtet am Programmende eine Information auf, dass Flusen von den Flusenfiltern und dem Sockefilter entfernt werden müssen. In Abhängigkeit vom Grad der Flusenansammlung kann die Empfindlichkeit dieser Erinnerung eingestellt oder ausgeschaltet werden: Je nachdem bei stärkerem oder schwächerem Grad.

Einstellungen anpassen

Tipp: Wenn Sie der Meinung sind, dass die Information zum Entfernen von Flusen zu oft aufleuchtet, obwohl sich gar nicht so viele Flusen angesammelt haben, dann wählen Sie Unempfindlich.



Abkühltemperatur

Sie befinden sich unter   *Einstellungen* ▶ *Gerätefunktionen* ▶ *Abkühltemperatur*.

Für alle Trockenstufenprogramme kann die Abkühltemperatur in der Abkühlphase vor Programmende geändert werden. Je kühler die Temperatur gewählt wird, desto länger dauert die Abkühlphase.

Informationen

Rechtl. Informationen

Sie befinden sich unter   *Einstellungen* ▶ *Informationen* ▶ *Rechtl. Informationen*.

Sie können abfragen, welche integrierten Open-Source-Komponenten in der Software verwendet werden.

Open-Source-Lizenzen

Hier können Sie Informationen einsehen.



Urheberrechte und Lizenzen für Bedien- und Steuerungssoftware

Für die Bedienung und Steuerung des Geräts nutzt Miele eigene oder fremde Software, die nicht unter eine sogenannte Open-Source-Lizenzbedingung fallen. Diese Software/Softwarekomponenten sind urheberrechtlich geschützt. Die urheberrechtlichen Befugnisse von Miele und Dritten sind zu respektieren.

Des Weiteren sind in dem vorliegenden Gerät Softwarekomponenten enthalten, die unter Open-Source-Lizenzbedingungen weitergegeben werden. Sie kön-



nen die enthaltenen Open-Source-Komponenten nebst den dazugehörigen Urheberrechtsvermerken, Kopien der jeweils gültigen Lizenzbedingungen sowie gegebenenfalls weiteren Informationen im Gerät unter dem Menüpunkt *Einstellungen* | *Geräteparameter* | *Rechtliche Informationen* | *Open-Source-Lizenzen* abrufen. Die dort ausgewiesenen Haftungs- und Gewährleistungsregelungen der Open-Source-Lizenzbedingungen gelten nur im Verhältnis zu den jeweiligen Rechteinhabern.

Verbrauch

Sie befinden sich unter   *Einstellungen* ▶ *Informationen* ▶ *Verbrauch*.



Anzeige des Verbrauchs in kWh über das letzte Programm oder der Gesamtlaufzeit des Trockners.

Betriebsstunden

Sie befinden sich unter   *Einstellungen* ▶ *Informationen*.

Sie können die Anzahl der Betriebsstunden abfragen.

Service

Sie befinden sich unter   *Einstellungen* ▶ *Service*.

Sie können einstellen, ob der Miele Kundendienst im Servicefall Zugriff auf die Software erhalten soll.

Remote Access

Der Kundendienst kann aus der Ferne auf die Software zugreifen.

Gehäuse, Trommel und Blende reinigen

⚠ Stromschlaggefahr durch Netzspannung.

Bei ausgeschaltetem Trockner ist Netzspannung vorhanden.

Ziehen Sie vor der Reinigung und Pflege den Netzstecker.

⚠ Schäden durch eindringendes Wasser.

Durch den Druck eines Wasserstrahls kann Wasser in den Trockner gelangen und Bauteile beschädigen. Spritzen Sie den Trockner nicht mit einem Wasserstrahl ab.

⚠ Schäden durch Reinigungsmittel.

Lösemittelhaltige Reiniger, Scheuermittel, Glas- oder Allzweckreiniger können Kunststoffoberflächen und andere Teile beschädigen.

Verwenden Sie diese Reinigungsmittel nicht.

Reinigungsempfehlung:

Reinigen Sie 1- bis 2-mal im Jahr und nach Bedarf mit einem weichen Tuch.

- Reinigen Sie das Gehäuse und die Blende mit einem milden Reinigungsmittel oder Seifenlauge und trocknen Sie beides mit einem weichen Tuch ab.
- Reinigen Sie die Trommel mit einem geeigneten Edelstahl-Reinigungsmittel, wenn gewünscht.

Reinigung der Flusenfilter

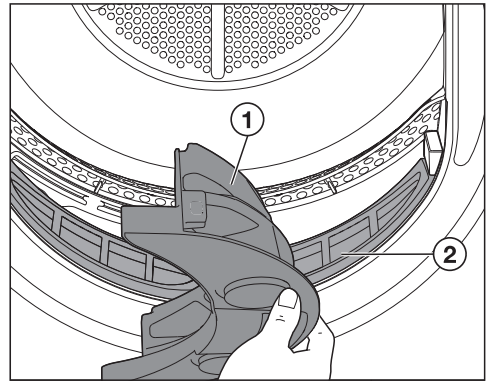
Flusen, die sich hauptsächlich durch Abrieb beim Tragen oder zum Teil beim Waschen auf den Textilien gebildet haben, lösen sich beim Trocknen. Flusenfilter fangen die Flusen auf.

Umweltbelastung durch falsch entsorgte Flusen.

Um zu vermeiden, dass Mikroplastik im Abwassersystem verbreitet wird, sollten Flusen nicht in den Abfluss gelangen.

Von den Flusenfiltern gesammelte Flusen werfen Sie in den Mülleimer für Ihren Hausmüll.

Reinigungsintervall



Reinigen Sie beide Flusenfilter ① und ② nach jedem Trockenprogramm.

Programmdauerverlängerung durch zu viele Flusen.

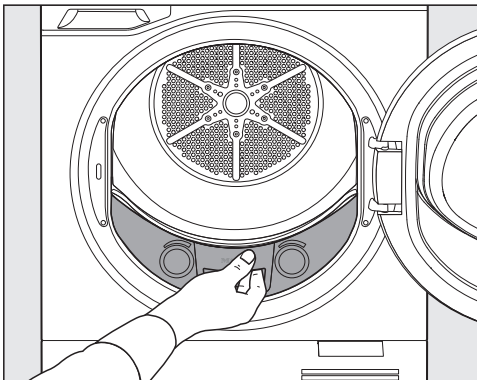
Es kann eine Störung auftreten.

Reinigen Sie nach dem Trocknen die Flusenfilter.

Reinigen und pflegen

Oberen Flusenfilter entnehmen

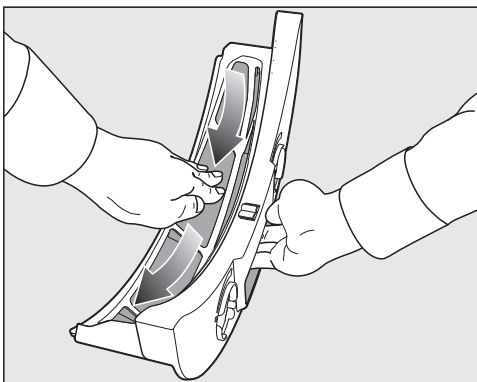
- Öffnen Sie die Trocknertür.



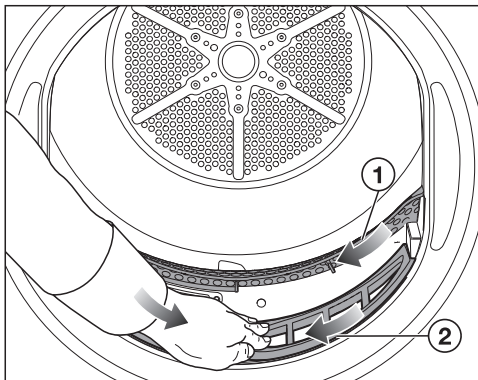
- Ziehen Sie den Flusenfilter heraus.

Flusen entfernen

Tipp: Beim Abstreifen bildet sich unter Ihren Fingern ein Flusenknäuel. Streifen Sie die restlichen Flusen mit dem Flusenknäuel ab.



- Entfernen Sie Flusen.



- Entfernen Sie Flusen ① mit einem Wischtuch.

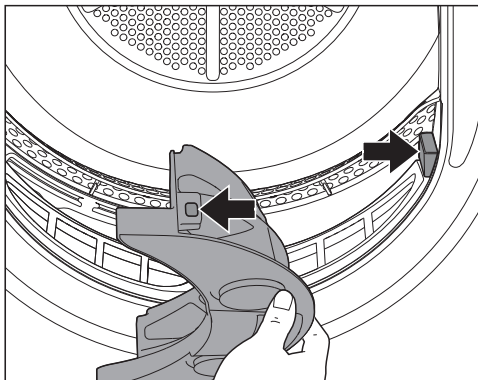
- Entfernen Sie Flusen ②.

Tipp: Verwenden Sie alternativ einen Staubsauger mit einem Saugpinsel.

Wenn Sie eine Fugendüse nutzen, dann muss sie unbeschädigt sein. Risse oder Gitter an der Fugendüse können zu Beschädigungen führen.

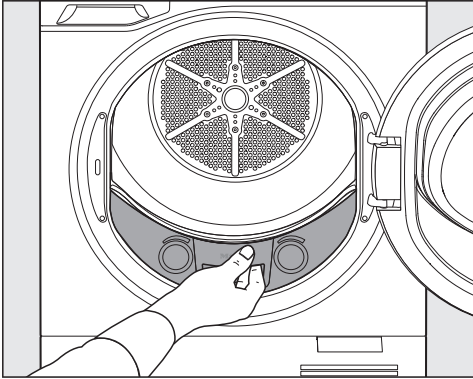
Duftflaconbeleuchtung reinigen

Eine LED beleuchtet die FragranceDos Steckplätze im Flusenfilter über einen Lichtleiter.



- Entfernen Sie Rückstände mit einem Wischtuch (Pfeile).

Oberen Flusenfilter einsetzen



- Schieben Sie den Flusenfilter hinein.
- Schliessen Sie die Trocknertür.

Restfeuchtesensor reinigen

Der Restfeuchtesensor im Trockner misst die Wäscherestfeuchte für das optimale Trocknungsergebnis.

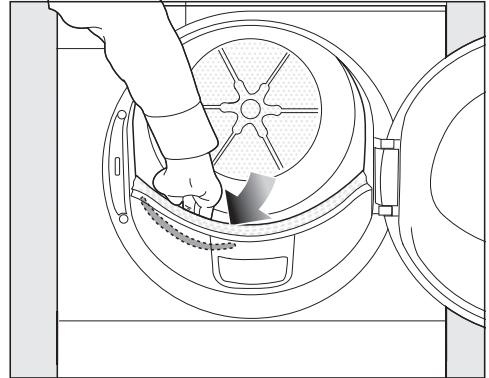
Reinigungsintervall

Reinigen Sie den Restfeuchtesensor 1- bis 2-mal im Jahr mit einem weichen Tuch.

Störung beim Messen der Restfeuchte.

Die Restfeuchte wird falsch ermittelt, weil Waschmittelmittelrückstände einen Belag auf dem Restfeuchtesensor bilden.

Reinigen Sie den Restfeuchtesensor.



- Greifen Sie mit Ihrer Hand in die Trommel des Trockners.

Im vorderen Bereich, links können Sie den länglichen, metallischen Restfeuchtesensor erfühlen.

- Reinigen Sie den Restfeuchtesensor mit einem feuchten Wischtuch mit etwas Seifenlauge.
- Trocknen Sie mit einem weichen Wischtuch nach.

Reinigen und pflegen

Reinigung Sockelfilter

Umweltbelastung durch falsch entsorgte Flusen.

Um zu vermeiden, dass Mikroplastik im Abwassersystem verbreitet wird, sollten Flusen nicht in den Abfluss gelangen.

Um das Reinigungswasser aufzufangen, reinigen Sie den Sockelfilter in einer Schüssel oder einem Eimer.

Reinigungsintervall

Reinigen Sie den Sockelfilter nur nach Anzeige im Display oder wenn sich die Programmdauer extrem verlängert hat.

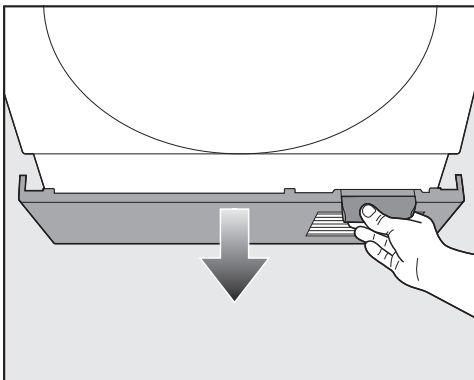
Den Sockelfilter nicht nach jedem Trockenprogramm reinigen. Häufiges Reinigen fördert den vorzeitigen Verschleiss.

Störung durch verstopften Sockelfilter.

Die Programmdauer verlängert sich und ein Programmabbruch oder eine Störung treten auf.

Reinigen Sie den Sockelfilter.

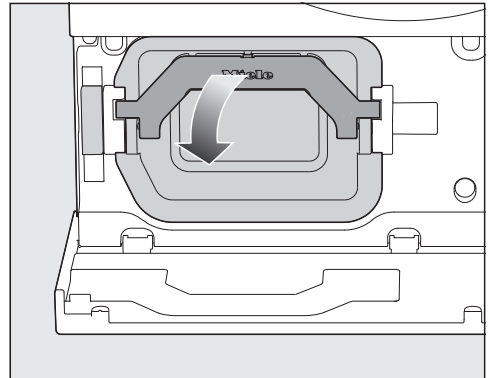
Sockelklappe öffnen



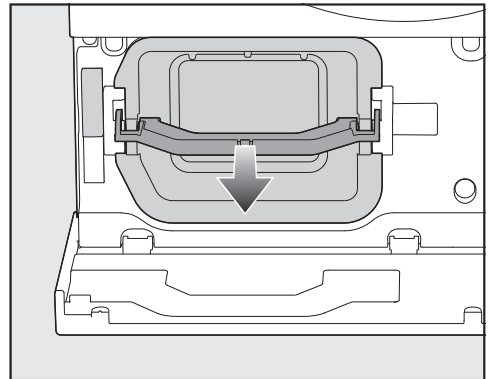
- Öffnen Sie die Sockelklappe.

Die Sockelklappe kann abbrechen. Stellen Sie nichts auf die geöffnete Sockelklappe ab.

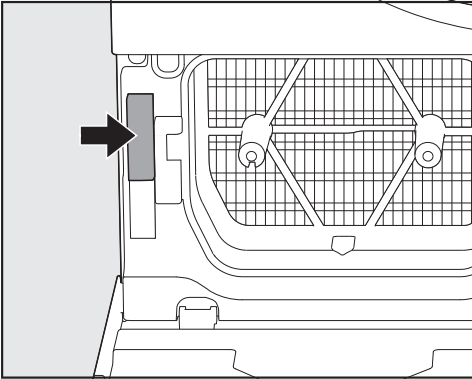
Halter mit Sockelfilter entnehmen



- Klappen Sie den Griff nach unten.

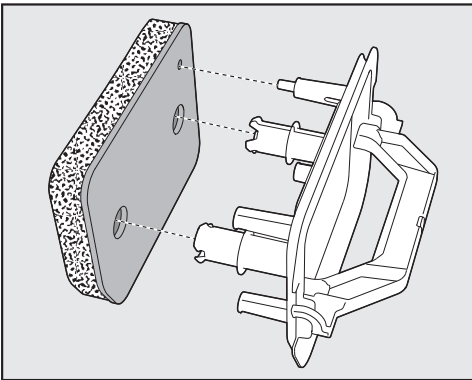


- Ziehen Sie den Halter am Griff gefasst nach vorne heraus.



Mit dem Herausziehen des Halters wird ein Sicherungselement (Pfeil) aktiviert. Das Sicherungselement verhindert das Schliessen der Sockelklappe ohne den eingesetzten Halter. Mit Einschieben des Halters wird das Sicherungselement deaktiviert.

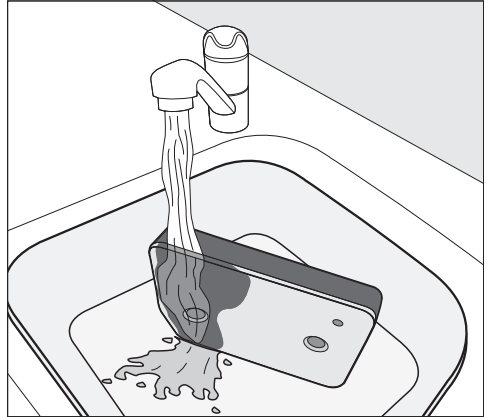
Sockelfilter reinigen



- Ziehen Sie den Sockelfilter vom Halter ab.

Um das Reinigungswasser aufzufangen, stellen Sie eine Schüssel oder einen Eimer unter den Wasserhahn.

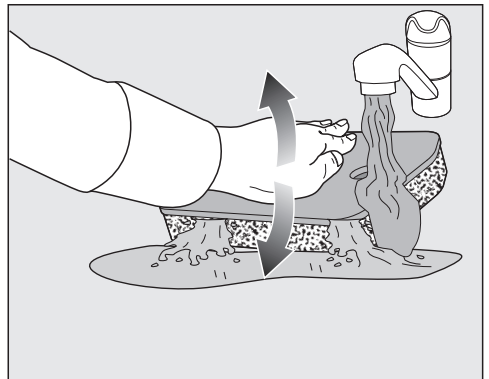
- Waschen Sie den Sockelfilter unter fließendem Wasser behutsam und gründlich aus.



Tipp: Damit sich vorhandene Rückstände auf der Oberfläche schneller lösen, lassen Sie einen Wasserstrahl senkrecht über die Vorderseite des Sockelfilters laufen.

- Drücken Sie den Sockelfilter zwi-schendurch immer wieder behutsam aus.

Tipp: Legen Sie den Sockelfilter flach in die Schüssel oder den Eimer.



- Um tiefer liegende Rückstände zu lösen, drücken Sie mehrfach mit der flachen Hand auf den Sockelfilter.
- Durchspülen und waschen Sie den kompletten Sockelfilter so lange, bis keine Rückstände mehr sichtbar sind.

Reinigen und pflegen

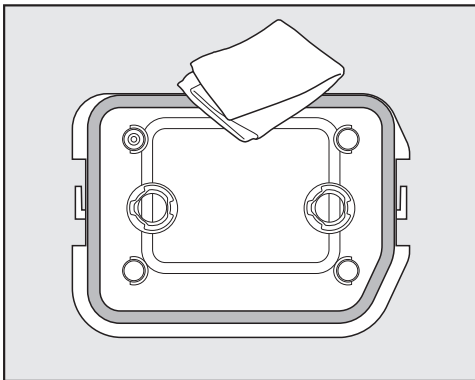
- Drücken Sie den Sockelfilter mit der flachen Hand behutsam aus, bis kein Wasser mehr heraustropft.

Tipp: Um Wasser aufzusaugen, legen Sie den feuchten Sockelfilter zwischen 2 Handtüchern. Drücken Sie auf einer ebenen Oberfläche immer wieder sanft mit der flachen Hand auf den Sockelfilter. Der Sockelfilter trocknet schneller.

Reinigungswasser ausgießen

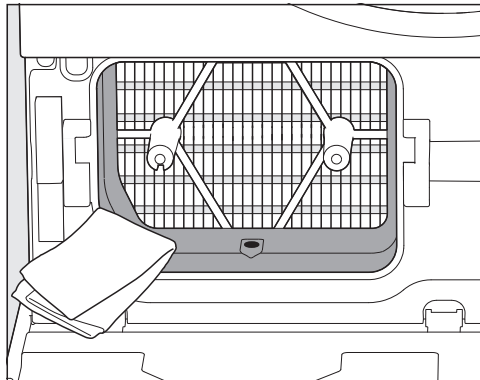
- Um mögliche Partikel oder Flusen aufzufangen, gießen Sie den Inhalt der Schüssel oder des Eimers durch einen Filter (z. B. Kaffeefilter) aus.
- Werfen Sie den Filter in den Mülleimer für Ihren Hausmüll.

Halter reinigen



- Reinigen Sie den Halter mit einem feuchten Wischtuch mit etwas Seifenlauge.
- Reinigen Sie das Dichtungsgummi am Halter, ohne es zu beschädigen.
- Trocknen Sie mit einem weichen Wischtuch nach.

Randbereich vor Wärmetauscher reinigen



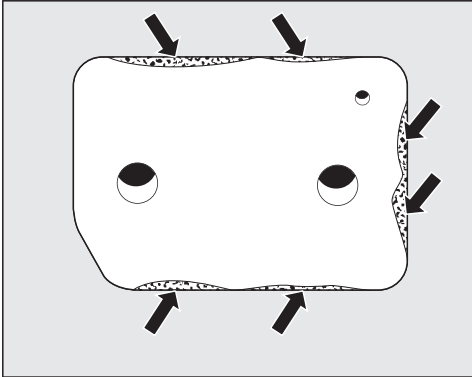
- Reinigen Sie nur den Randbereich aus Kunststoff und die Öffnung auf der rechten Seite des Randbereichs.

Tipp: Verwenden Sie ein feuchtes Wischtuch mit etwas Seifenlauge.

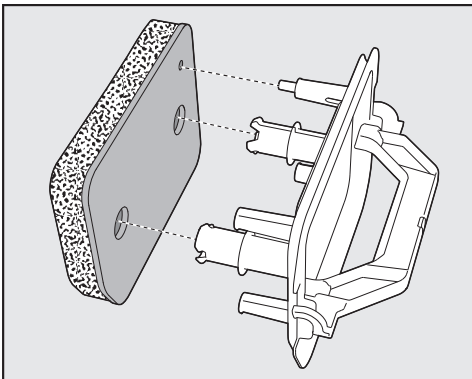
- Trocknen Sie mit einem weichen Wischtuch nach.

Der Wärmetauscher (Kühlrippen) muss in der Regel nicht gereinigt werden. Wenn Flusenansammlungen sichtbar sind, dann beachten Sie den Abschnitt „Wärmetauscher kontrollieren“ im Kapitel „Probleme beheben“.

Halter und Sockelfilter einsetzen



⚠ Schäden durch einen beschädigten oder verschlissenen Sockelfilter. Der Wärmetauscher verstopft und ein Schaden kann entstehen. Kontrollieren Sie den Sockelfilter gemäss dem Abschnitt „Sockelfilter tauschen“ im Kapitel „Probleme beheben“. Tauschen Sie den Sockelfilter aus, wenn erforderlich.



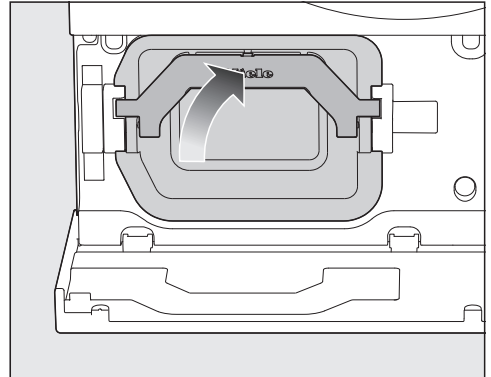
- Stecken Sie den Sockelfilter richtig herum auf den Halter.

⚠ Störungen durch einen tropfnassen Sockelfilter.

Ein tropfnasser Sockelfilter kann zu Funktionsstörungen beim Trocknen führen.

Drücken Sie den Sockelfilter mehrfach behutsam aus.

- Schieben Sie den Halter am Griff gefasst hinein.



- Klappen Sie den Griff nach oben.

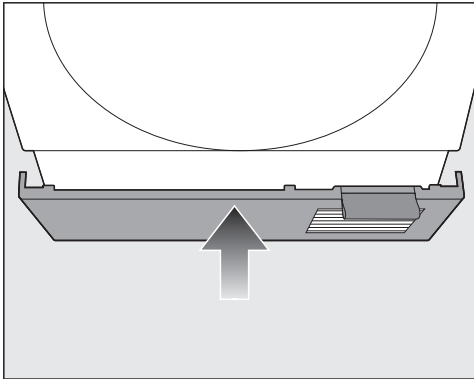
⚠ Schäden durch einen fehlenden Sockelfilter.

Der Wärmetauscher verstopft und ein Schaden kann entstehen.

Sie dürfen den Trockner nur mit Sockelfilter betreiben.

Reinigen und pflegen

Sockelklappe schliessen

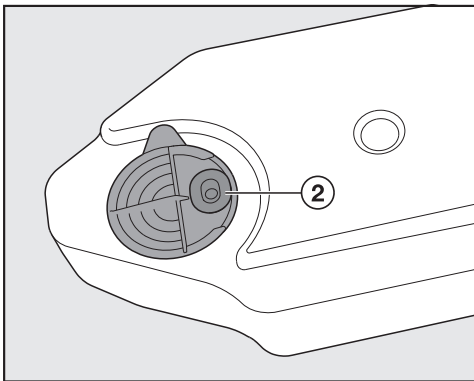


- Schliessen Sie die Sockelklappe.

Gummidichtung am Kondensatbehälter reinigen

Reinigungsempfehlung:

Reinigen Sie 1- bis 2-mal im Jahr und nach Bedarf.



- Reiben Sie vorhandene Rückstände vorsichtig mit einem feuchten Wischtuch und etwas Seifenlauge von der Gummidichtung ② am Kondensatbehälter.
- Prüfen Sie, dass die Gummidichtung richtig in die Nut gedrückt ist.

Sie können die meisten Störungen und Fehler, zu denen es im täglichen Betrieb kommen kann, selbst beheben. In vielen Fällen können Sie Zeit und Kosten sparen, da Sie nicht den Kundendienst rufen müssen.

Unter www.miele.ch/service erhalten Sie Informationen zur selbstständigen Behebung von Störungen.

Die nachfolgenden Tabellen sollen Ihnen dabei helfen, die Ursachen einer Störung oder eines Fehlers zu finden und zu beseitigen.

Fehlermeldungen im Display nach einem Programmabbruch

Meldung	Ursache und Behebung
Entleeren Sie den Behälter oder prüfen Sie den Ablauf.	<p>Der Kondensatbehälter ist voll oder der Ablaufschlauch ist geknickt.</p> <ul style="list-style-type: none">■ Um die Meldung auszuschalten, müssen Sie den Trockner ausschalten und nach kurzer Zeit einschalten.■ Entleeren Sie den Kondensatbehälter.■ Prüfen Sie den Ablaufschlauch. Der Ablaufschlauch darf nicht geknickt werden.
Fehler Fx Gerät aus- und wieder einschalten. Tritt der Fehler erneut auf, Kundendienst kontaktieren	<p>Die Ursache lässt sich nicht unmittelbar feststellen.</p> <ul style="list-style-type: none">■ Um die Meldung auszuschalten, müssen Sie den Trockner ausschalten und nach kurzer Zeit einschalten.■ Starten Sie ein Programm. <p>Erfolgen wieder Programmabbruch und Fehlermeldung, liegt ein Defekt vor. Informieren Sie den Miele Kundendienst.</p>

Probleme beheben

Meldung	Ursache und Behebung
<p>Fehler F66 • Luftwege Flusenfilter und Sockelfilter reinigen. Wärmetauscher und Luftwege kontrollieren. Gerät aus- und einschalten. Lässt sich der Fehler nicht beheben, Kundendienst kontaktieren</p>	<p>Flusen oder Waschmittlrückstände haben die Flusenfilter und den Sockelfilter verstopft.</p> <ul style="list-style-type: none"> ■ Um die Meldung auszuschalten, müssen Sie den Trockner ausschalten und nach kurzer Zeit einschalten. ■ Reinigen Sie die Flusenfilter und den Sockelfilter. <ul style="list-style-type: none"> – Siehe Kapitel „Reinigung und Pflege“, Abschnitte „Reinigung der Flusenfilter“ und „Reinigung Sockelfilter“. – Wenn die Flusenfilter stark verklebt oder verstopft sind, müssen die Flusenfilter nass gereinigt werden und die Luftwege gereinigt werden. Siehe Kapitel „Probleme beheben“, Abschnitt „Flusenfilter nass reinigen“. ■ Wenn die Flusenfilter und der Sockelfilter beschädigt oder verformt sind oder nicht mehr gereinigt werden können, dann müssen Sie ausgetauscht werden. <p>Wenn nach der Reinigung die Fehlermeldung wieder erfolgt, dann können die nachfolgenden Ursachen vorliegen.</p>
	<p>Der Sockelfilter ist nass eingesetzt worden.</p> <ul style="list-style-type: none"> ■ Drücken Sie den Sockelfilter behutsam aus. ■ Lassen Sie den Sockelfilter an der Luft trocknen.
	<p>Im Sockelfilter sind weiterhin Rückstände vorhanden, die nicht entfernen liessen.</p> <ul style="list-style-type: none"> ■ Kontrollieren Sie den Sockelfilter. Siehe Kapitel „Probleme beheben“, Abschnitt „Verschleisspuren am Sockelfilter“. ■ Sie können den Sockelfilter in der Waschmaschine regenerieren. Siehe Kapitel „Probleme beheben“, Abschnitt „Sockelfilter regenerieren“.
	<p>Der Wärmetauscher ist verstopft.</p> <ul style="list-style-type: none"> ■ Kontrollieren Sie den Wärmetauscher. Siehe Kapitel „Probleme beheben“, Abschnitt „Wärmetauscher kontrollieren“.

Hinweise im Display

Meldung	Ursache und Behebung
Komfortkühlen	Um eine zum Programmende erforderliche Temperatur zu erreichen, wird die Wäsche abgekühlt.
Komfortkühlen/Ende	Die Wäsche wird noch weiter abgekühlt. <ul style="list-style-type: none"> ■ Sie können die Wäsche entnehmen und ausbreiten oder im Trockner zu Ende abkühlen lassen.
Trockenstufe geändert	Die zuvor gewählte Trockenstufe ist in Kombination mit diesem Extra nicht sinnvoll. Die nächstmögliche Trockenstufe wird automatisch gewählt.
Flusenfilter und Sockelfilter reinigen	Der Trockner arbeitet nicht optimal oder nicht wirtschaftlich. Mögliche Ursachen können Beeinträchtigungen durch Rückstände von Flusen oder Waschmitteln sein. <ul style="list-style-type: none"> ■ Reinigen Sie die Flusenfilter und den Sockelfilter. <ul style="list-style-type: none"> – Siehe Kapitel „Reinigung und Pflege“, Abschnitte „Flusenfilter reinigen“ und „Sockelfilter reinigen“.
	Das Aufleuchten des Hinweises können Sie selbst beeinflussen. <ul style="list-style-type: none"> ■ Folgen Sie der Beschreibung im Kapitel „Einstellungen anpassen“, Abschnitt „Luftwege“.
Kondensatbehälter befüllen	Der Kondensatbehälter ist leer. Für SteamCare steht nicht genügend Kondenswasser bereit. <ul style="list-style-type: none"> ■ Füllen Sie den Kondensatbehälter mindestens bis zur —min— Marke.
Tür öffnen und schließen	Nach Wahl eines Programms mit SteamCare werden Sie aufmerksam gemacht, Wäsche einzufüllen. <ul style="list-style-type: none"> ■ Legen Sie Wäsche in die Trommel.

Probleme beheben

Das Trocknungsprogramm dauert lange

Problem	Ursache und Behebung
Das Trockenprogramm dauert sehr lange.	Unterschiedliche Ursachen können vorliegen. <ul style="list-style-type: none">■ Schalten Sie den Trockner aus.■ Prüfen Sie alle nachfolgend aufgeführten Ursachen.■ Schalten Sie nach der Prüfung den Trockner wieder ein.
	Der Aufstellraum ist zu warm. <ul style="list-style-type: none">■ Lüften Sie gründlich.
	Die Trommel ist zu voll. <ul style="list-style-type: none">■ Entnehmen Sie einen Teil der Wäsche.
	Die Kühlluftöffnung in der Sockelklappe und der Luftspalt zwischen Trocknerunterseite und Fussboden sind zugestellt worden. <ul style="list-style-type: none">■ Entfernen Sie Wäschekorb oder andere Gegenstände.
	Die Textilien sind nach dem Waschen zu nass. <ul style="list-style-type: none">■ Wählen Sie beim Waschen eine höhere Schleuderdrehzahl.
	Waschmittelreste, Haare und Feinstflusen können Verstopfungen verursachen. <ul style="list-style-type: none">■ Reinigen Sie die Flusenfilter unter fließendem Wasser.■ Kontrollieren Sie die obere Luftführung.■ Reinigen den Sockelfilter unter fließendem Wasser.■ Falls vorhanden, entfernen Sie sichtbare Flusen vom Wärmetauscher mit dem Staubsauger und Saugpinsel. Die zuvor aufgeführten Reinigungshinweise finden Sie im Kapitel „Probleme beheben“.

Kein gutes Trocknungsergebnis

Problem	Ursache und Behebung
Textilien aus Synthetik sind statisch aufgeladen.	Synthetisches neigt zu statischen Aufladungen im Trockner. <ul style="list-style-type: none">■ Um statische Aufladung zu mindern, verwenden Sie ein Weichspülmittel im letzten Spülgang der Waschmaschine.


Problem	Ursache und Behebung
Textilien sind noch feucht.	Die Trommel ist zu voll oder Wäsche hat sich ineinander verknäuelte. <ul style="list-style-type: none"> ■ Lockern Sie die Wäsche auf und entnehmen Sie einen Teil der Wäsche.
	Die Beladung bestand aus unterschiedlichen Geweben. <ul style="list-style-type: none"> ■ Trocknen Sie mit <i>Lüften warm</i> nach. ■ Trocknen Sie künftig gleichartige Textilien zusammen.
	Die gewählte Trockenstufe erfüllt nicht die Erwartungen. <ul style="list-style-type: none"> ■ Wählen Sie eine andere Trockenstufe. ■ Sie können die Restfeuchte einiger Trockenstufen trockner oder feuchter einstellen. Siehe Kapitel „Einstellungen anpassen“, Abschnitt „Trockenstufen“.
	Aufgrund metallischer Reissverschlüsse wird der Feuchtegrad der Wäsche nicht exakt ermittelt. <ul style="list-style-type: none"> ■ Öffnen Sie künftig die Reissverschlüsse. ■ Wenn das Problem erneut auftritt, dann trocknen Sie diese Textilien im Programm <i>Lüften warm</i>.
Textilien sind mit dem Extra DryCare 40 nicht zufriedenstellend getrocknet.	Der Aufstellraum ist zu warm. Deshalb wurde der DryCare-Prozess vorzeitig beendet. <ul style="list-style-type: none"> ■ Lüften Sie gründlich. ■ Um die Wäsche zu Ende zu trocknen, wählen Sie <i>Lüften warm</i> und <i>DryCare 40</i>.
Beim Trocknen lösen sich Flusen von Textilien.	Durch Abrieb beim Tragen und zum Teil beim Waschen lösen sich aus Bekleidungsstücken Flusen, die nach dem Waschen noch auf der Wäsche verbleiben. Die Beanspruchung im Trockner ist eher gering. <ul style="list-style-type: none"> ■ Siehe Kapitel „Reinigung und Pflege“, Abschnitt „Reinigung der Flusenfilter“.

Probleme beheben

Geräusche und Gerüche

Problem	Ursache und Behebung
Sirrende oder brummen- de Betriebsgeräusche sind zu hören.	Sie hören die Geräusche vom Kompressor (Wärmepumpe) oder von der Pumpe für SteamCare. ■ Sie müssen nichts tun.
	Sirrende und brummende Geräusche beim Trocknen sind kein Fehler.
Wäsche oder federgefüllte Kopfkissen riechen unangenehm.	Durch die natürliche Beschaffenheit von Federn oder Rückständen von Fetten entstehen Gerüche. Wäsche wurde mit zu wenig Waschmittel gewaschen. ■ Nutzen Sie <i>FragranceDos</i> . ■ Lassen Sie Kopfkissen ausserhalb des Trockners auslüften. ■ Waschen Sie Wäsche mit genügend Waschmittel in der Waschmaschine.

Allgemeine Probleme mit dem Trockner

Problem	Ursache und Behebung
Der Trockner schaltet sich nicht ein.	Der Trockner hat keinen Strom. ■ Prüfen Sie, ob der Netzstecker eingesteckt ist. ■ Prüfen Sie, ob die Sicherung in Ordnung ist.
	Die Funktion MotionReact ist ausgeschaltet. Der Sensor von MotionReact reagiert nicht. ■ Berühren Sie die Sensortaste  und schalten Sie den Trockner ein. ■ Überprüfen Sie in den Einstellungen die Einstellungen von MotionReact. ■ Überprüfen Sie den Sensor von MotionReact, indem Sie sich von vorne dem Trockner nähern.
Der Trockner ist nach Programmende ausgeschaltet.	Dieser Trockner schaltet sich automatisch aus. Das ist kein Fehler, sondern eine ordnungsgemässe Funktion.

Problem	Ursache und Behebung
<p>Es lässt sich kein Programm starten.</p>	<p>Die Ursache lässt sich nicht unmittelbar feststellen.</p> <ul style="list-style-type: none"> ■ Prüfen Sie, ob der Netzstecker eingesteckt ist. ■ Prüfen Sie, ob der Trockner eingeschaltet ist. ■ Prüfen Sie, ob die Trocknertür geschlossen ist. ■ Prüfen Sie die Sicherungen der Hausinstallation. <p>Vielleicht lag ein Stromausfall vor? Nach Rückkehr der Versorgungsspannung startet ein zuvor gelaufenes Programm automatisch.</p>
<p>Das Trockenprogramm läuft und das Display ist dunkel.</p>	<p>Das Display schaltet automatisch aus, um Energie zu sparen (Standby).</p> <p>Wenn sich der Trockner im Knitterschutz befindet, dreht sich die Trommel von Zeit zu Zeit.</p> <ul style="list-style-type: none"> ■ Um das Standby zu beenden, berühren Sie das Display.
<p>Die Flusenfilter sind sichtbar verklebt oder verstopft.</p>	<p>Waschmittelreste können Verkrustungen verursachen und die Flusenfilter verstopfen.</p> <ul style="list-style-type: none"> ■ Reinigen Sie die Flusenfilter unter fließendem Wasser. Siehe Kapitel „Probleme beheben“, Abschnitt „Flusenfilter nass reinigen“. <p>Eine Waschmittelüberdosierung oder ein schlechtes Spülergebnis beim Waschen sind der Auslöser für Verkrustungen der Flusenfilter.</p> <ul style="list-style-type: none"> ■ Prüfen Sie beim nächsten Waschen Ihrer Wäsche die Waschmitteldosierung. Dosieren Sie etwas weniger Waschmittel, wenn möglich.
<p>Nach der Reinigung des Sockelfilters wird das Trockenprogramm abgebrochen.</p>	<p>Der Sockelfilter wurde in einem nassen Zustand eingesetzt.</p> <ul style="list-style-type: none"> ■ Entnehmen Sie den Sockelfilter und trocknen Sie den Sockelfilter mit sanftem Druck zwischen 2 Handtüchern. <p>Der Sockelfilter ist tiefgehend verstopft. Erfolgt wieder ein Programmabbruch, obwohl der Sockelfilter trocken ist, dann ist ein Regenerieren in der Waschmaschine zu empfehlen.</p> <ul style="list-style-type: none"> ■ Prüfen Sie zuerst alle Massnahmen, wie im Kapitel „Probleme beheben“, Abschnitt „Sockelfilter regenerieren“ beschrieben.

Probleme beheben

Problem	Ursache und Behebung
<p>Nach der Entnahme des Sockelfilters ist zu sehen, dass sich Kondenswasser angesammelt hat.</p>	<p>Der Ablauf für Kondenswasser ist verstopft.</p> <ul style="list-style-type: none"> ■ Reinigen Sie den Ablauf. Siehe Kapitel „Probleme beheben“, Abschnitt „Ablauf für Kondenswasser reinigen“
<p>Der Sprühstrahl für SteamCare ist nicht ausreichend oder bleibt aus.</p>	<p>Der Flusenfilter im Kondensatbehälter ist verstopft.</p> <ul style="list-style-type: none"> ■ Reinigen Sie den Flusenfilter im Kondensatbehälter. Siehe Kapitel „Probleme beheben“, Abschnitt „Flusenfilter im Kondensatbehälter reinigen“.
	<p>An der Düse in der Einfüllöffnung sind starke Kalkablagerungen.</p> <ul style="list-style-type: none"> ■ Tauschen Sie die Düse aus. Siehe Kapitel „Probleme beheben“, Abschnitt „Düse für SteamCare tauschen“. ■ Füllen Sie nur handelsübliches Kondenswasser ein. Füllen Sie kein Leitungswasser ein. <p>Leitungswasser führt zu Kalkablagerungen.</p>
<p>Die Trommelbeleuchtung leuchtet nicht.</p>	<p>Die Trommelbeleuchtung schaltet sich automatisch nach einiger Zeit und nach dem Programmstart aus (Energieeinsparung).</p> <ul style="list-style-type: none"> ■ Schalten Sie den Trockner aus und wieder ein. ■ Um die Trommelbeleuchtung einzuschalten, öffnen Sie die Trocknertür.
	<p>Die Trommelbeleuchtung ist defekt.</p> <p>Die Trommelbeleuchtung ist auf eine langlebige Haltbarkeit ausgelegt und muss daher in der Regel nicht ausgetauscht werden.</p> <ul style="list-style-type: none"> ■ Wenn die Trommelbeleuchtung trotz aller Versuche nicht leuchtet, informieren Sie den Miele Kundendienst. <p>Eine defekte Trommelbeleuchtung kann nur durch den Miele Kundendienst ersetzt werden.</p>
<p>Die Duftflaconbeleuchtung leuchtet nicht ausreichend.</p>	<p>Durch Regulierung der Duftintensität wird die Leuchtstärke verändert. Ändert sich die Leuchtstärke kaum, dann ist die Duftflaconbeleuchtung verschmutzt.</p> <ul style="list-style-type: none"> ■ Reinigen Sie die Duftflaconbeleuchtung. Siehe Kapitel „Reinigen und Pflegen“, Abschnitt „Flusenfilter reinigen“.

Verschleisspuren am Sockelfilter

Wenn der Sockelfilter Verschleisspuren aufweist, muss er ausgetauscht werden.

⚠ Schäden durch einen verschlissenen Sockelfilter.

Der Wärmetauscher verstopft und ein Schaden kann entstehen.

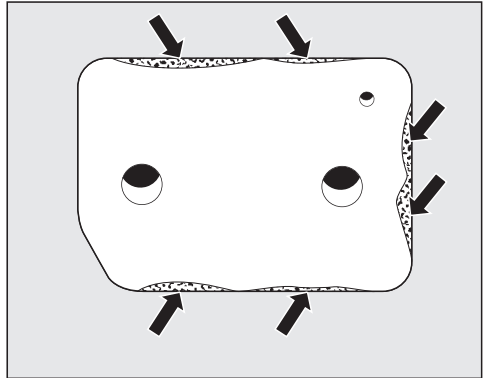
Wenn Sie die nachfolgend beschriebenen Verschleisspuren vor oder nach der Reinigung erkennen, dann tauschen Sie den Sockelfilter aus (nachkaufbares Zubehör).

Verschleisspuren am Sockelfilter können sein:

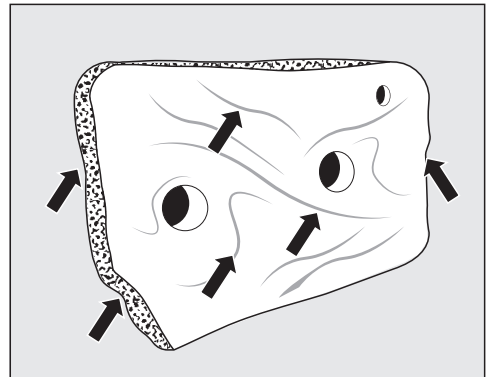
1. Passungenauigkeiten und Verformungen
 - Austausch ist notwendig.
2. Spalten, Risse, Abdrücke
 - Austausch ist notwendig.
3. Verfärbungen an Seitenrändern und auf dem Sockelfilter
 - Regenerieren in der Waschmaschine ist möglich.

Passungenauigkeiten und Verformungen

Passungenauigkeiten und Verformungen sind deutliche Verschleisspuren. Deshalb liegen die Ränder des Sockelfilters im Trockner nicht mehr richtig an.



Passungenauigkeiten sind an den Seitenrändern zu sehen.



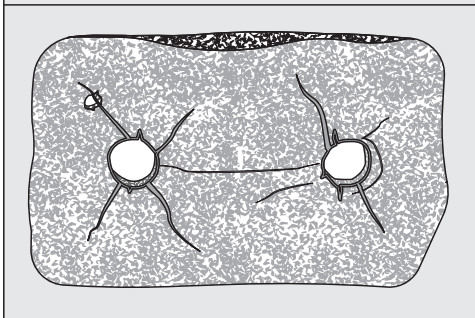
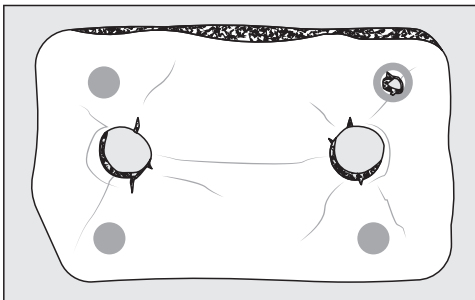
Verformungen sind an den Seitenrändern und auf dem gesamten Sockelfilter zu sehen.

Tipp: Sie müssen den Sockelfilter austauschen.

Probleme beheben

Spalten, Risse, Abdrücke

Risse und Spalten sind deutliche Verschleisspuren.



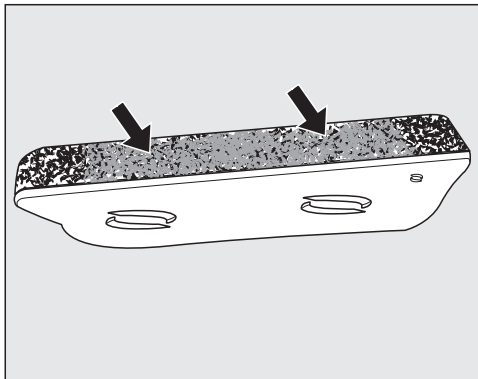
Spalten, Risse, Abdrücke sind auf der Vorderseite und Rückseite zu sehen.

Tipp: Sie müssen den Sockelfilter austauschen.

Verfärbungen an Seitenrändern und auf dem Sockelfilter

Verfärbungen sind Rückstände von Fasern und Waschsubstanzen. In Extremfällen bilden die Rückstände hartnäckige Verkrustungen und der Sockelfilter kann verstopft sein.

Wenn auch der Sockelfilter einwandfrei aussieht, können durch Rückstände Passungenauigkeiten am Sockelfilter auftreten. Weitere Rückstände können an den Seitenrändern vorbei in den Wärmetauscher geblasen werden.



Verfärbungen und Verkrustungen sind insbesondere an den Seitenrändern zu sehen.

Tipp: Regenieren Sie den Sockelfilter in der Waschmaschine. Wenn das Regenieren zu keinem besseren Ergebnis führt, dann müssen Sie den Sockelfilter austauschen.

Tipp: Sie können Verstopfungen und Verkrustungen am Sockelfilter mindern. Zu viele Rückstände deuten auf eine Überdosierung von Waschmittel in der Waschmaschine oder ein schlechtes Spülergebnis hin. Prüfen Sie beim nächsten Waschen die Waschmitteldosierung. Dosieren Sie etwas weniger Waschmittel, wenn möglich. In Extremfällen sollten Sie einen zusätzlichen Spülgang wählen.

Sockelfilter regenerieren

Tipp: Um den verstopften Sockelfilter aufzubereiten, können Sie den Sockelfilter in der Waschmaschine regenerieren.

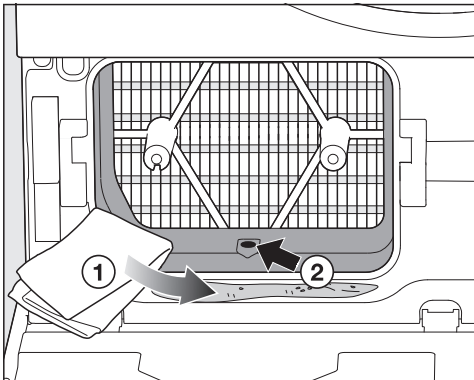
Prüfen Sie zuerst den Sockelfilter auf Verschleiss Spuren. Siehe Kapitel „Probleme beheben“, Abschnitt „Verschleiss Spuren am Sockelfilter“. Tauschen Sie den Sockelfilter im Zweifelsfall aus.

Tipp: Sie können einen oder mehrere verschmutzte Sockelfilter in der Waschmaschine regenerieren.

- Regenerieren Sie den Sockelfilter separat ohne Textilien und ohne Waschmittel.
- Wählen Sie ein Kurzwaschprogramm mit einer Temperatur von maximal 40 °C und einer Schleuderdrehzahl von maximal 600 U/min.

Nach dem Schleudern können Sie den Sockelfilter in den Trockner einsetzen.

Ablauf für Kondenswasser reinigen



- Trocknen Sie mit einem weichen Wischtuch (1) nach.

- Entfernen Sie aus dem Ablauf (2) vorhandene Flusen z. B. mit einem Zahnstocher oder Wattestäbchen.

Wärmetauscher kontrollieren

Der Wärmetauscher kann verstopfen, wenn der Sockelfilter Verschleiss Spuren aufweist.

⚠ Verletzungsgefahr durch scharfkantige Kühlrippen.

Sie können sich schneiden.

Berühren Sie nicht die Kühlrippen mit den Händen.

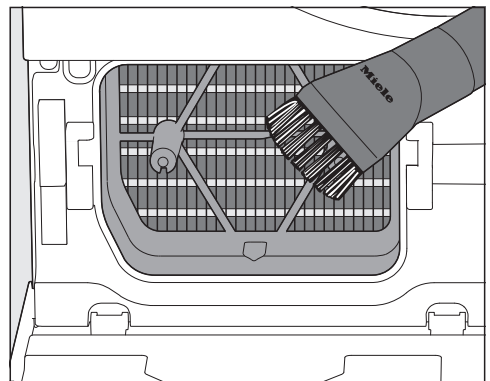
- Kontrollieren Sie, ob sich Flusen angesammelt haben.

Vorhandene, sichtbare Flusen müssen entfernt werden.

⚠ Schäden durch verbogene Kühlrippen.

Wenn die Kühlrippen beschädigt oder verbogen sind, kann ein Defekt auftreten.

Reinigen Sie die Kühlrippen vorsichtig mit Staubsauger und Saugpinsel.



- Führen Sie den Saugpinsel leicht und ohne Druck über die Kühlrippen.

Probleme beheben

Flusenfilter nass reinigen

Reinigen Sie die Flusenfilter unter fließendem Wasser,

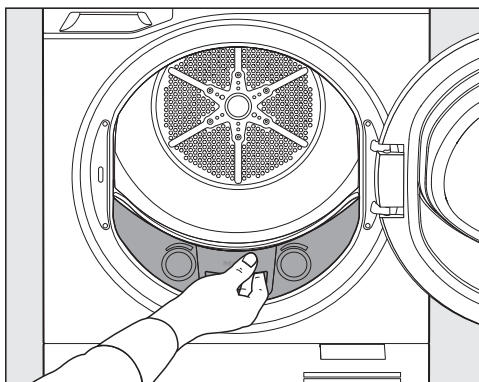
- wenn sich die Programmdauer übermässig verlängert hat.
- wenn die Flusenfilter sichtbar verklebt/verstopft sind.

- Um zu vermeiden, dass Mikroplastik im Abwassersystem verbreitet wird, streifen oder saugen Sie zuerst Flusen ab.
- Durchspülen Sie die Flusenfilter mit fließendem warmen Wasser.
- Reinigen Sie die glatten Kunststoffflächen der Flusenfilter mit einem feuchten Wischtuch mit etwas Seifenlauge.
- Schütteln Sie die Flusenfilter gründlich aus.

Tipp: Trocknen Sie vorsichtig mit einem weichen Wischtuch nach.

Oberen Flusenfilter entnehmen

- Öffnen Sie die Trocknertür.

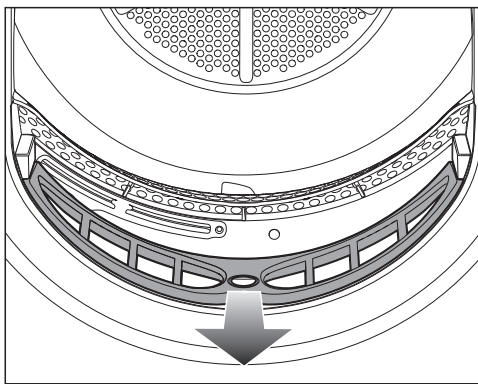


- Ziehen Sie den Flusenfilter heraus.

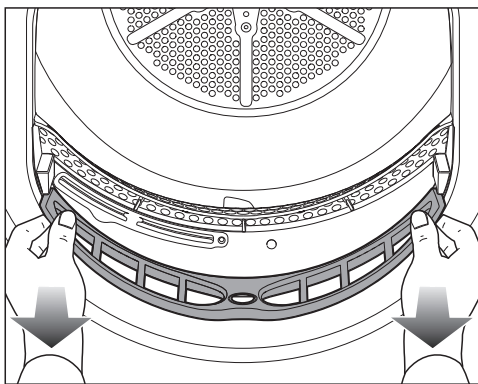
Unteren Flusenfilter entnehmen

Entnehmen Sie den Flusenfilter nur im Bedarfsfall.

Probieren Sie aus, welche der nachfolgenden Entnahmemöglichkeiten Ihnen entgegenkommt.



- Legen Sie den Daumen in die Vertiefung in der Mitte.



- Oder Legen Sie links und rechts die Daumen auf.
- Ziehen Sie den Flusenfilter heraus.

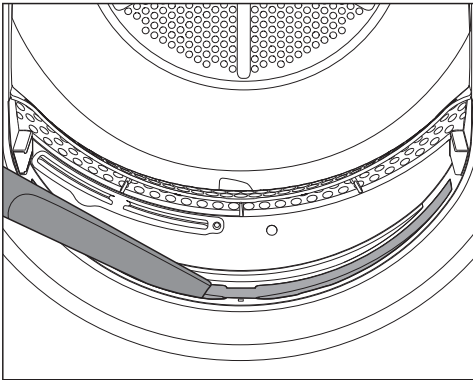
Luftwege kontrollieren

Kontrollieren Sie in regelmässigen Abständen die Luftwege.

Eine grosse Flusenansammlung ist ein Zeichen dafür, dass die Flusenfilter beschädigt sind.

Die Trocknungsdauer kann sich verlängern und der Trockner kann beschädigt werden.

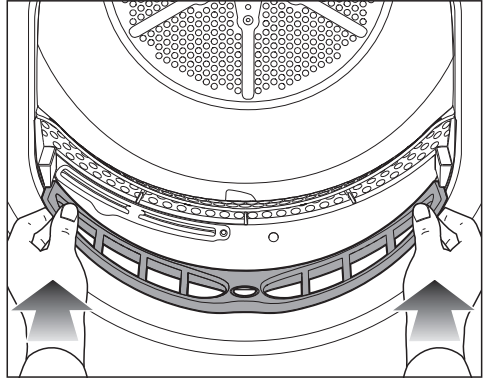
Tauschen Sie die Flusenfilter aus, wenn sie beschädigt sind.



- Saugen Sie sichtbare Flusenansammlungen mit einer langen Staubsaugerdüse ab.

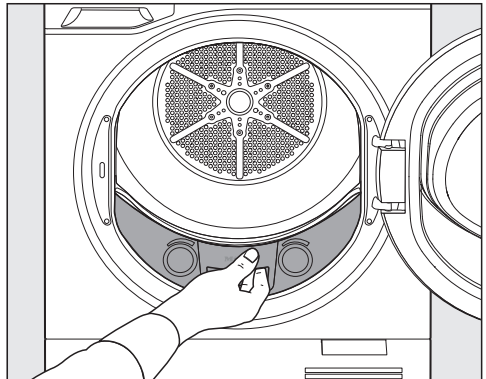
Tipp: Hartnäckige Flusenansammlungen können Sie mit einem feuchten Wischtuch mit etwas Seifenlauge entfernen. Trocknen Sie mit einem weichen Wischtuch nach.

Unteren Flusenfilter einsetzen



- Schieben Sie den Flusenfilter hinein.

Oberen Flusenfilter einsetzen



- Schieben Sie den Flusenfilter hinein.
- Schliessen Sie die Trocknertür.

⚠ Schäden durch beschädigte Flusenfilter.

Der Wärmetauscher verstopft und ein Schaden kann entstehen.

Kontrollieren Sie regelmässig die Flusenfilter. Tauschen Sie den Flusenfilter aus, wenn sie defekt sind.

Probleme beheben

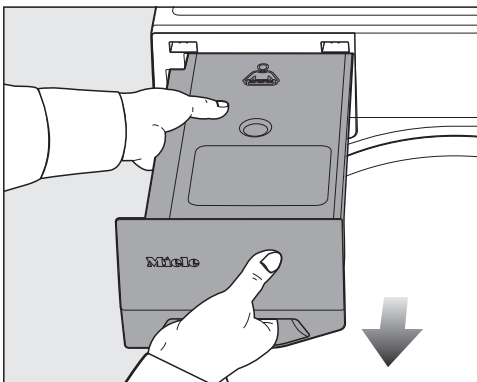
Störungen durch nasse Flusenfilter. Nasse Flusenfilter können zu Funktionsstörungen beim Trocknen führen. Trocknen Sie die Flusenfilter behutsam ab.

Flusenfilter im Kondensatbehälter reinigen

Wenn der Sprühstrahl ausbleibt, kann der Flusenfilter im Kondensatbehälter verstopft sein.

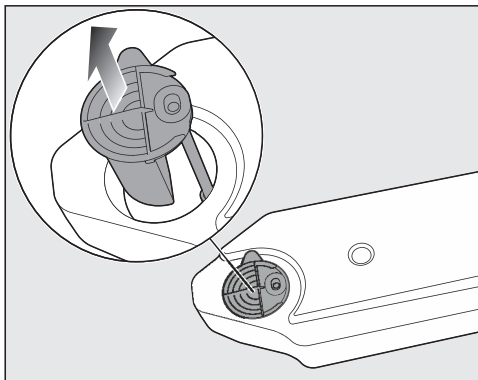
Kondensatbehälter herausziehen

Tipp: Schliessen Sie die Trocknertür.

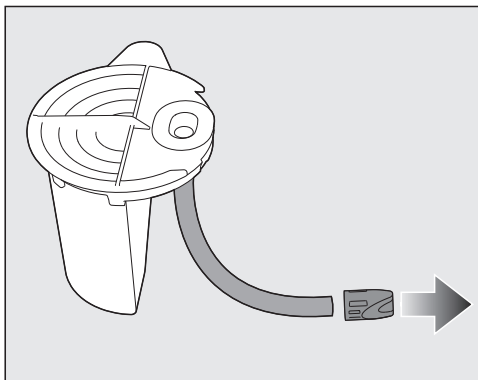


- Halten Sie den Kondensatbehälter zum Herausziehen an der Griffblende und in der Mitte fest.
- Damit kein Kondenswasser ausläuft, tragen Sie den Kondensatbehälter waagrecht.

Filterstopfen reinigen



- Fassen Sie mit dem Finger unter die seitliche Nase der Ausgiesshilfe.
- Ziehen Sie die Ausgiesshilfe heraus.



- Halten Sie den Schlauch fest.

Der Schlauch kann sich lösen. Ziehen Sie nicht am Schlauch.

- Ziehen Sie mit der anderen Hand den Filterstopfen vom Schlauchende ab.
- Durchspülen Sie den Filterstopfen mit einem Wasserstrahl, bis Flusen entfernt sind.
- Stecken Sie den gereinigten Filterstopfen auf das Schlauchende.

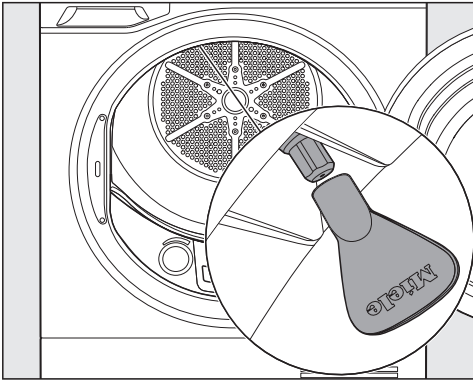
- Stecken Sie die Ausgiesshilfe richtig herum in die Öffnung im Kondensatbehälter und lassen Sie den Schlauch in den Kondensatbehälter zurückgleiten.

Düse für SteamCare tauschen

Wenn der Sprühstrahl ausbleibt, kann die Düse für SteamCare verstopft sein.

Tipp: Die Düse für SteamCare (nachkaufbares Zubehör) müssen Sie dann austauschen, wenn sie nicht mehr einwandfrei funktioniert. Für den Austausch ist ein spezielles Werkzeug erforderlich, das der neuen Düse beigelegt ist.

Oben links in der Einfüllöffnung ist die Düse für SteamCare.



- Stecken Sie das Werkzeug auf die Düse.

⚠ Schäden durch Verwendung eines falschen Werkzeugs.

Die Düse und der Trockner können beschädigt werden.

Verwenden Sie nur das beigelegte Werkzeug und kein anderes Werkzeug.

- Um die Düse herauszudrehen, drehen Sie das Werkzeug linksherum.
- Stecken Sie die neue Düse in das Werkzeug.
- Um die Düse hineinzudrehen, drehen Sie das Werkzeug rechtsherum handfest.

Der Trockner darf nicht ohne Düse für SteamCare betrieben werden.

Die ordnungsgemässe Funktionsweise ist nicht mehr gewährleistet.

Kundendienst

Unter www.miele.com/service erhalten Sie Informationen zur selbstständigen Behebung von Störungen und zu Miele Ersatzteilen.

Kontakt bei Störungen

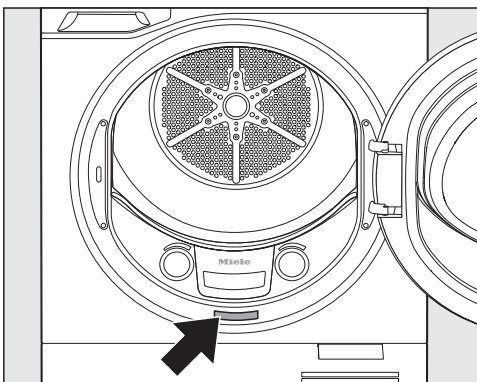
Bei Störungen, die Sie nicht selbst beheben können, benachrichtigen Sie z. B. Ihren Miele Fachhändler oder den Miele Kundendienst.

Den Miele Kundendienst können Sie online unter www.miele.com/service buchen.

Die Kontaktdaten des Miele Kundendienstes finden Sie am Ende dieses Dokuments.

Der Kundendienst benötigt die Modellkennung und die Fabrikationsnummer (Fabr./SN/Nr.). Beide Angaben finden Sie auf dem Typenschild.

Das Typenschild finden Sie, wenn Sie die Tür Ihres Trockners öffnen:



EPREL-Datenbank

Die Informationen zu der Energieverbrauchs-kennzeichnung und den Ökodesign-Anforderungen sind in der europäischen Produktdatenbank (EPREL) zu finden. Unter folgendem Link <https://eprel.ec.europa.eu/> erreichen Sie die Produktdatenbank. Hier werden Sie aufgefordert, die Modellkennung einzugeben.

Die Modellkennung finden Sie auf dem Typenschild.



Garantie

Die Garantiezeit beträgt 2 Jahre.

Weitere Informationen entnehmen Sie den mitgelieferten Garantiebedingungen.

Nachkaufbares Zubehör

Für einen vollständigen Überblick besuchen Sie die Miele Internetseite.

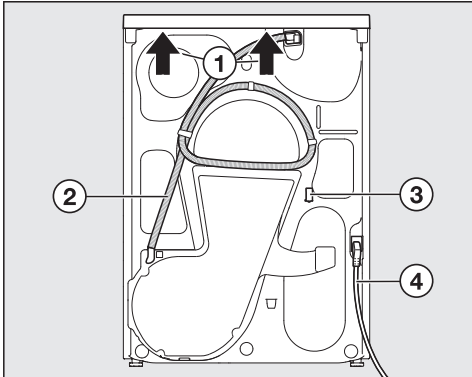
Trocknerkorb, Abpumpzubehör, Zwischenbausatz, Sockel

Für diesen Trockner ist nachkaufbares Zubehör beim Miele Fachhändler oder Miele Kundendienst erhältlich.

Duftflacon

Im Miele Webshop oder beim Fachhändler erhalten Sie speziell auf den Trockner abgestimmte Produkte, wie z. B. Duftflacons.

Rückansicht



- ① Deckelüberstand mit Griffmöglichkeiten für den Transport
- ② Ablaufschlauch für das Kondenswasser
- ③ Haken zur Aufwicklung der Netzanschlussleitung beim Transport
- ④ Netzanschlussleitung

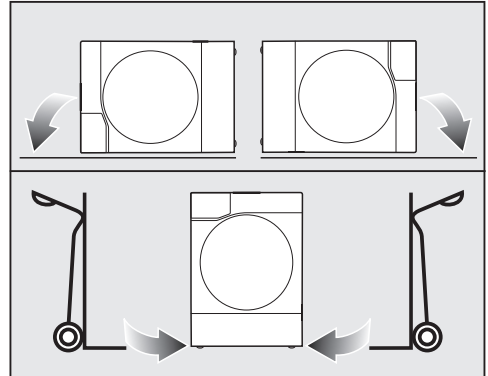
Trockner transportieren



Personen- und Sachschäden durch falschen Transport.

Wenn der Trockner kippt, können Sie sich verletzen und Beschädigungen verursachen.

Achten Sie beim Transport des Trockners auf dessen Standsicherheit.



- Transportieren Sie den Trockner nur über die linke oder rechte Seitenwand:

- liegend (z. B. im Pkw) oder
- stehend mit einer Sackkarre

Trockner zur Aufstellfläche transportieren

- Tragen Sie den Trockner an den vorderen Schraubfüßen und am hinteren Deckelüberstand.

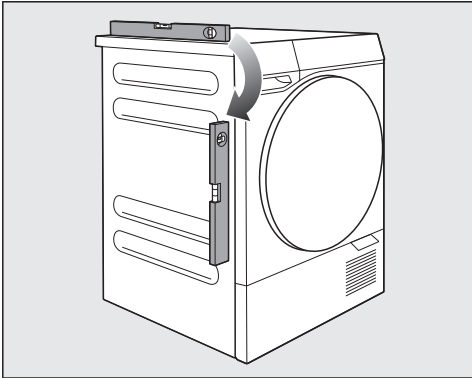
Vor einem Umzug Kondenswasser ableiten

Eine Restmenge Kondenswasser kann beim Transport (z. B. bei einem Umzug) aus dem Trockner herauslaufen.

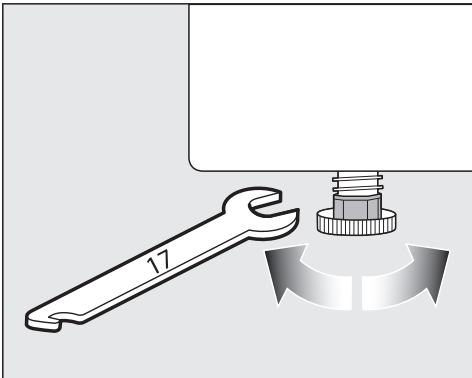
- Um Kondenswasser abzuleiten, starten Sie vor dem Transport ein beliebiges Programm.

Installieren

Trockner ausrichten



Dieser Trockner muss lotrecht ausgerichtet werden, damit ein einwandfreier Betrieb gewährleistet ist. Mithilfe der Schraubfüsse am Trockner können Sie Bodenunebenheiten ausgleichen.



- Drehen Sie am Trockner die Schraubfüsse mit einem flachen Maulschlüssel oder mit der Hand.

Zusätzliche Aufstellungsbedingungen

Zimmertüren und Möbeltüren

⚠ Gefahr, wenn die Trocknertür nicht vollständig geöffnet werden kann.

Der gefahrlose Betrieb des Trockners ist sonst nicht gewährleistet.

Der Trockner darf nicht an Orten aufgestellt werden, wo Türen verhindern, dass die Trocknertür vollständig geöffnet werden kann.

Im Schwenkbereich der Trocknertür darf keine abschliessbare Tür, Schiebetür oder entgegengesetzt angeschlagene Tür eines Möbelstücks installiert werden.

Zugänglichkeit Steckdose

⚠ Gefahr eines elektrischen Schlag.

Personenschäden und Sachschäden können entstehen.

Um den Trockner im Bedarfsfall schnell vom Netz zu trennen, muss die Steckdose frei zugänglich sein.

Vorsichtsmassnahmen gegen einen Brand



⚠ Brandgefahr und Explosionsgefahr durch Beschädigung des Trockners.

Das Kältemittel ist brennbar und explosiv.

Nehmen Sie keine Veränderungen am Trockner vor. Sorgen Sie dafür, dass der Trockner nicht beschädigt wird.

Wenn der Trockner beschädigt ist, dann befolgen Sie die folgenden Hinweise:

- Vermeiden Sie offenes Feuer und Zündquellen.
- Trennen Sie den Trockner vom Elektronetz.
- Durchlüften Sie den Aufstellraum des Trockners.
- Benachrichtigen Sie den Miele Kundendienst.

Belüftung für den Trockner

Der Trockner entwickelt beim Betrieb Wärme, die abgeführt werden muss. Sorgen Sie deshalb für eine ausreichende Raumbelüftung (z. B. ein Fenster öffnen).

⚠ Störung durch nicht ausreichende Luftkühlung des Trockners.

Die Trockenzeit und der Energiebedarf des Trockners erhöhen sich, ein Programmabbruch kann erfolgen.


Die Kühlluftöffnung in der Sockelklappe darf nicht verdeckt werden, z. B. durch einen Wäschekorb.

Der Luftspalt zwischen Trocknerunterseite und Fussboden darf nicht durch Sockelleisten, hochflorigen Teppichboden und ähnlichen Dingen verkleinert werden.

Installieren

Unterschieben oder Schrankaufstellung

Der Trockner darf unter eine Arbeitsplatte geschoben werden (min. 850 mm hohe Einbaunische). Der Einbau in einen Schrank ist auch möglich. Die Trockenzeit kann sich beim Einbau verlängern. Die Demontage des Gerätedeckels ist nicht möglich.

 Störung durch behinderte Entlüftung.

Die Trockenzeit und der Energiebedarf des Trockners erhöhen sich, ein Programmabbruch kann erfolgen. Vermeiden Sie eine übermäßige Wärmebildung durch gezieltes Abführen von Wärme.

Übermäßige Wärmebildung vermeiden

Sie können durch einige Massnahmen die übermäßige Wärmebildung reduzieren.

- Drehen Sie die Schraubfüsse am Trockner etwas heraus, damit der Spalt zwischen Fussboden und Trocknerunterseite mindestens 20 mm beträgt.
- Unterbrechen Sie eine vorhandene, durchgehende Möbelsockelblende im Bereich des Trockners.
- Bringen Sie bei Einbau in einen Schrank Öffnungen in den Schrank ein (Lüftungsgitter installieren).

Wasch-Trocken-Säule

Dieser Trockner kann mit einer Miele Waschmaschine als Wasch-Trocken-Säule aufgestellt werden. Dazu ist ein Zwischenbausatz als nachkaufbares Zubehör beim Miele Fachhändler oder Miele Kundendienst erhältlich.

Es darf nur der dafür erforderliche Miele Wasch-Trocken-Verbindungssatz verwendet werden.


Bei Säulenaufstellung ist die Funktion des Annäherungssensors (MotionReact) im Trockner nicht oder nur eingeschränkt möglich. Das ist kein Fehler.

Sockel

Für diesen Trockner ist ein Sockel mit Schublade als nachkaufbares Zubehör beim Miele Fachhändler oder Miele Kundendienst erhältlich.

Externer Kondenswasseranschluss

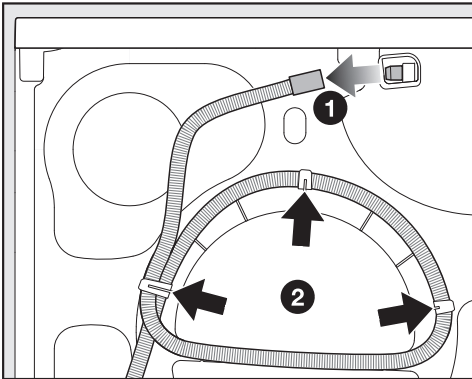
Ablaufschlauch vorbereiten

 Beschädigung des Ablaufschlauchs durch unsachgemässen Umgang.

Der Ablaufschlauch kann beschädigt werden und Kondenswasser läuft aus.

Ziehen Sie nicht am Ablaufschlauch und dehnen und knicken Sie ihn nicht.

Stellen Sie einen Behälter bereit. Im Ablaufschlauch befindet sich eine geringe Wassermenge aus der Endprüfung bei Miele.



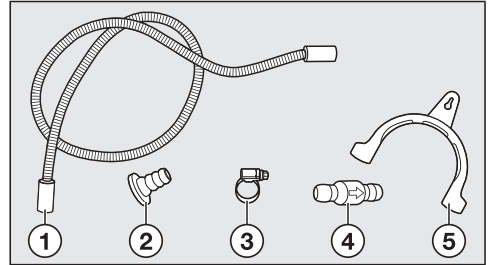
- ❶ Ziehen Sie den Ablaufschlauch ab.
 - ❷ Ziehen Sie den Ablaufschlauch aus den Klemmhalterungen.
- Wickeln Sie den Ablaufschlauch ab.
 - Lassen Sie vorhandenes Restwasser in einen Behälter ablaufen.

Schlauchlänge: 1,49 m
 Abpumphöhe, maximal: 1,00 m
 Abpumplänge, maximal: 4,00 m

Nachkaufbares Zubehör für Ablauf

Zubehör ist beim Miele Fachhändler oder Miele Kundendienst erhältlich.

Beiliegendes Ablaufzubehör



- ❶ Schlauchverlängerung
- ❷ Adapter
- ❸ Schlauchschelle
- ❹ Rückschlagventil
- ❺ Schlauchhalter

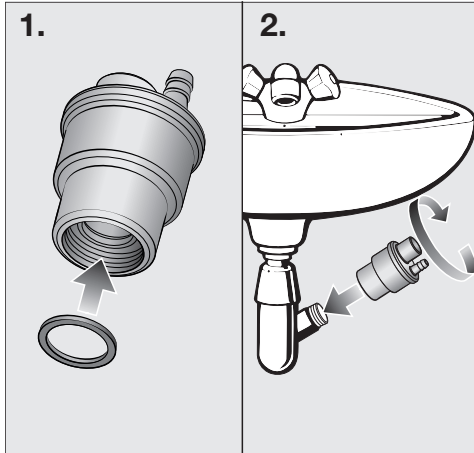
Installieren

Adapter für Ablauf

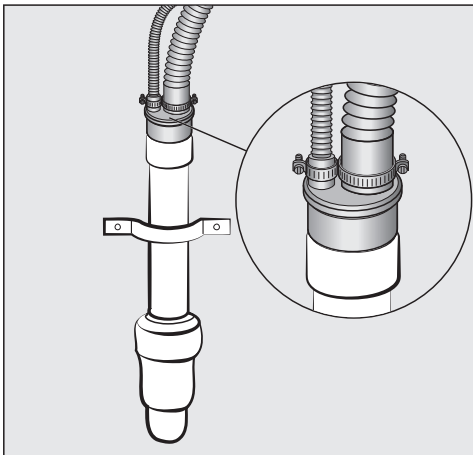
Miele bietet als nachkaufbares Zubehör einen Adapter für Waschmaschine und Trockner an. Für den Trockner ist ein Rückschlagventil integriert.

Der Adapter kann verwendet werden:

- für ein Waschbeckensiphon



- für Kunststoffrohr DN 40/DN 50



Anschlussbedingungen mit Rückschlagventil

⚠ Sachschäden, wenn das Schlauchende in Wasser getaucht ist.

Zurückfließendes Wasser kann Schäden am Trockner und im Aufstellraum verursachen.

Verwenden Sie immer das Rückschlagventil bei Installation an alle Wasser führende Anschlüsse.

Anschlussbedingungen, bei denen das Rückschlagventil verwendet werden muss:

- Ablauf in ein Waschbecken
- Ablauf in einen Bodenablauf (Gully)
- Anschluss an einem Waschbeckensiphon
- Anschlussmöglichkeit, an die zusätzlich z. B. eine Waschmaschine oder ein Geschirrspüler angeschlossen ist

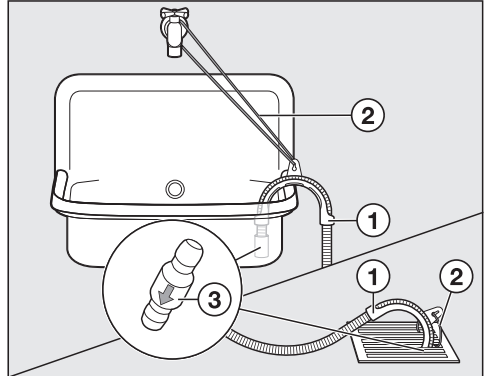
Störung durch falsche Installation des Rückschlagventils.

Bei falscher Installation ist kein Abpumpen möglich, ein Programmabbruch erfolgt.

Der Pfeil auf dem Rückschlagventil muss nach der Installation in Fließrichtung zeigen.

Einfachen Ablauf installieren

Sie können das Kondenswasser z. B. in ein Waschbecken oder einen Bodenablauf (Gully) ableiten.



- Verwenden Sie den Schlauchhalter ①.
- Befestigen Sie den Schlauchhalter mit z. B. einer Schnur ②.

Empfehlung: Stecken Sie das Rückschlagventil ③ in das Schlauchende.

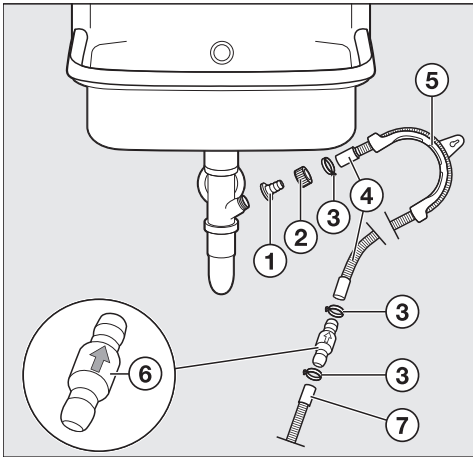
⚠ Schäden durch auslaufendes Wasser.

Wenn sich der Ablaufschlauch löst, kann auslaufendes Wasser Schäden verursachen.

Sichern Sie den Ablaufschlauch gegen Abrutschen (z. B. festbinden).

Installieren

Ablauf am Waschbeckensiphon installieren



- ① Adapter
 - ② Waschbecken-Überwurfmutter
 - ③ Schlauchschellen
 - ④ Schlauchverlängerung
 - ⑤ Schlauchhalter
 - ⑥ Rückschlagventil
 - ⑦ Ablaufschlauch, Trockner
- Installieren Sie den Adapter ① mit der Waschbecken-Überwurfmutter ② am Waschbeckensiphon.

Wenn die Waschbecken-Überwurfmutter mit einer Scheibe ausgestattet ist, dann muss die Scheibe entnommen werden.


- Stecken Sie das Ende der Schlauchverlängerung ④ auf den Adapter ①.
- Ziehen Sie die Schlauchschelle ③ direkt hinter der Waschbecken-Überwurfmutter mit einem Schraubendreher fest.
- Verwenden Sie den Schlauchhalter ⑤.


- Schliessen Sie die Schlauchverlängerung ④ mit dem Rückschlagventil ⑥ am Ablaufschlauch ⑦ des Trockners an.
- Befestigen Sie das Rückschlagventil ⑥ mit den Schlauchschellen ③.

Elektroanschluss

Der Trockner ist serienmässig „steckerfertig“ für den Anschluss an eine Schutzkontakt-Steckdose ausgerüstet.

Stellen Sie den Trockner so auf, dass die Steckdose frei zugänglich ist. Wenn die Steckdose nicht frei zugänglich ist, dann stellen Sie sicher, dass installationsseitig eine Trennvorrichtung für jeden Pol vorhanden ist.

 **Brandgefahr durch Überhitzung.**
Der Betrieb des Trockners an Mehrfachsteckdosen und Verlängerungskabeln kann zu einer Überlastung der Kabel führen.
Verwenden Sie aus Sicherheitsgründen keine Mehrfachsteckdosen und Verlängerungskabel.

Aus Sicherheitsgründen empfehlen wir die Verwendung eines Fehlerstrom-Schutzschalters (RCD) des Typs  in der zugeordneten Hausinstallation für den elektrischen Anschluss des Trockners.

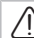
Eine beschädigte Netzanschlussleitung darf nur durch eine spezielle Netzanschlussleitung vom gleichen Typ ersetzt werden (erhältlich beim Miele Kundendienst). Aus Sicherheitsgründen darf der Austausch nur von einer qualifizierten Fachkraft oder vom Miele Kundendienst vorgenommen werden.

Über die Nennaufnahme und die entsprechende Absicherung gibt diese Gebrauchsanweisung oder das Typenschild Auskunft. Vergleichen Sie diese Angaben mit den Daten des Elektroanschlusses vor Ort.

Fragen Sie im Zweifelsfall eine Elektrofachkraft.

Der zeitweise oder dauerhafte Betrieb an einer autarken oder nicht netzsynchronen Energieversorgungsanlage (wie z. B. Inselnetze, Back-up-Systeme) ist möglich. Voraussetzung für den Betrieb ist, dass die Energieversorgungsanlage die Vorgaben der EN 50160 oder vergleichbar einhält.

Die in der Hausinstallation und in diesem Miele Produkt vorgesehenen Schutzmassnahmen müssen auch im Inselbetrieb oder im nicht netzsynchronen Betrieb in ihrer Funktion und Arbeitsweise sichergestellt sein oder durch gleichwertige Massnahmen in der Installation ersetzt werden. Wie beispielsweise in der aktuellen Veröffentlichung der VDE-AR-E 2510-2 beschrieben.

 **Schäden durch zu frühes Starten eines Trockenprogramms.**
Die Wärmepumpe kann beschädigt werden.
Sie können den Trockner einschalten und vernetzen. Um aber mögliche Schäden zu vermeiden, starten Sie erst nach Ablauf von einer Stunde ein Trockenprogramm.

Installieren

Technische Daten

Höhe	850 mm
Höhe verstellbar	845 mm-855 mm
Breite	596 mm
Tiefe	643 mm
Tiefe mit geöffneter Trocknertür	1.110 mm
unterschiebbar	ja
säulenfähig	ja
Höhe/Breite/Tiefe für Unterbau	850/600/600 mm
Gewicht	55 kg
Trommelvolumen	120 l
Beladungsmenge	9 kg (Gewicht der Trockenwäsche)
Kondensatbehälter, Volumen	4,2 l
Ablaufschlauch, Länge	1,49 m
Abpumphöhe, maximal	1,00 m
Abpumplänge, maximal	4,00 m
Netzanschlussleitung, Länge	2,00 m
Elektrische Spannung	siehe Typenschild
Elektrische Leistungsaufnahme	siehe Typenschild
Elektrische Absicherung	siehe Typenschild
Kältemittel und Treibhauspotential	siehe Typenschild
Erteilte Prüfzeichen	siehe Typenschild
Energieverbrauch	siehe „Verbrauchsdaten“
LED Licht emittierende Dioden	Klasse 1
Frequenzband	2,4000 GHz – 2,4835 GHz
Maximale Sendeleistung	< 100 mW

Konformitätserklärung

Hiermit erklärt Miele, dass dieser Wärmepumpentrockner der Richtlinie 2014/53/EU entspricht.

Der vollständige Text der EU-Konformitätserklärung ist unter einer der folgenden Internetadressen verfügbar:

- Produkte, Download, auf www.miele.ch
- Service, Informationen anfordern, Gebrauchsanweisungen, auf <https://miele.ch/manual> durch Angabe des Produktnamens oder der Fabrikationsnummer

Miele AG

Limmatstrasse 4
8957 Spreitenbach

Miele SA

Sous-Riette 23
1023 Crissier

Telefon: 0848 848 048
www.miele.ch/contact

www.miele.ch

TQ100-10 WP CH (RE)

de-CH

M.-Nr. 12 701 510 / 00