

**Miele**

Schema di installazione

# Essiccatoio a pompa di calore



PDR 908 HP P

Leggere **assolutamente** le istruzioni d'uso e di installazione prima di procedere al posizionamento, all'installazione e alla messa in servizio. In questo modo si evitano danni a se stessi e alle apparecchiature.

it-IT

12 768 150/01

Miele Italia S.r.l.  
Strada di Circonvallazione, 27  
39057 S. Michele-Appiano (BZ)  
Internet: [www.miele-professional.it](http://www.miele-professional.it)  
e-mail: [info@miele-professional.it](mailto:info@miele-professional.it)



Agenzie e centri di assistenza tecnica autorizzati Miele in tutte le regioni italiane.



Miele & Cie. KG  
Carl-Miele-Straße 29, 33332 Gütersloh, Germania

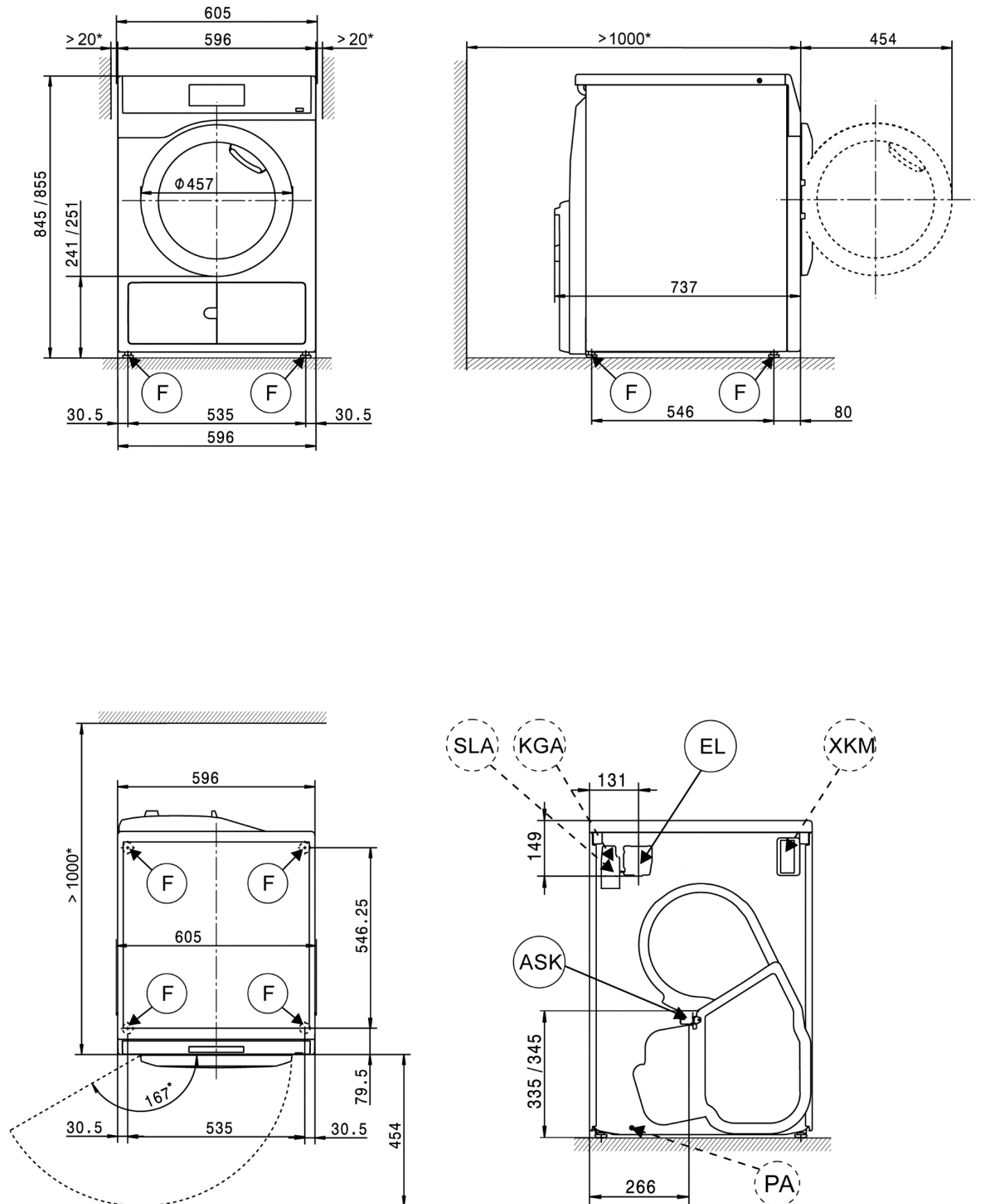
**Legenda:**

	Allacciamento necessario		Allacciamento opzionale oppure necessario a seconda della versione della macchina
AL	Evacuazione	KLZ	Afflusso aria di raffreddamento
ASK	Tubo di scarico condensa	PA	Messa a terra
B	Fissaggio macchina	SLA	Allacciamento carico di punta
EL	Allacciamento elettrico	APCL SST	Base chiusa
F	Piedini di posizionamento, regolabili	APCL OB	Base aperta
KG	Gettoniera	APCL 001	Giunzione colonna bucato
KGA	Allacciamento gettoniera	XKM	Modulo di comunicazione
KLA	Fuoriuscita aria di raffreddamento	ZL	Afflusso aria

Salvo modifiche tecniche ed errori.

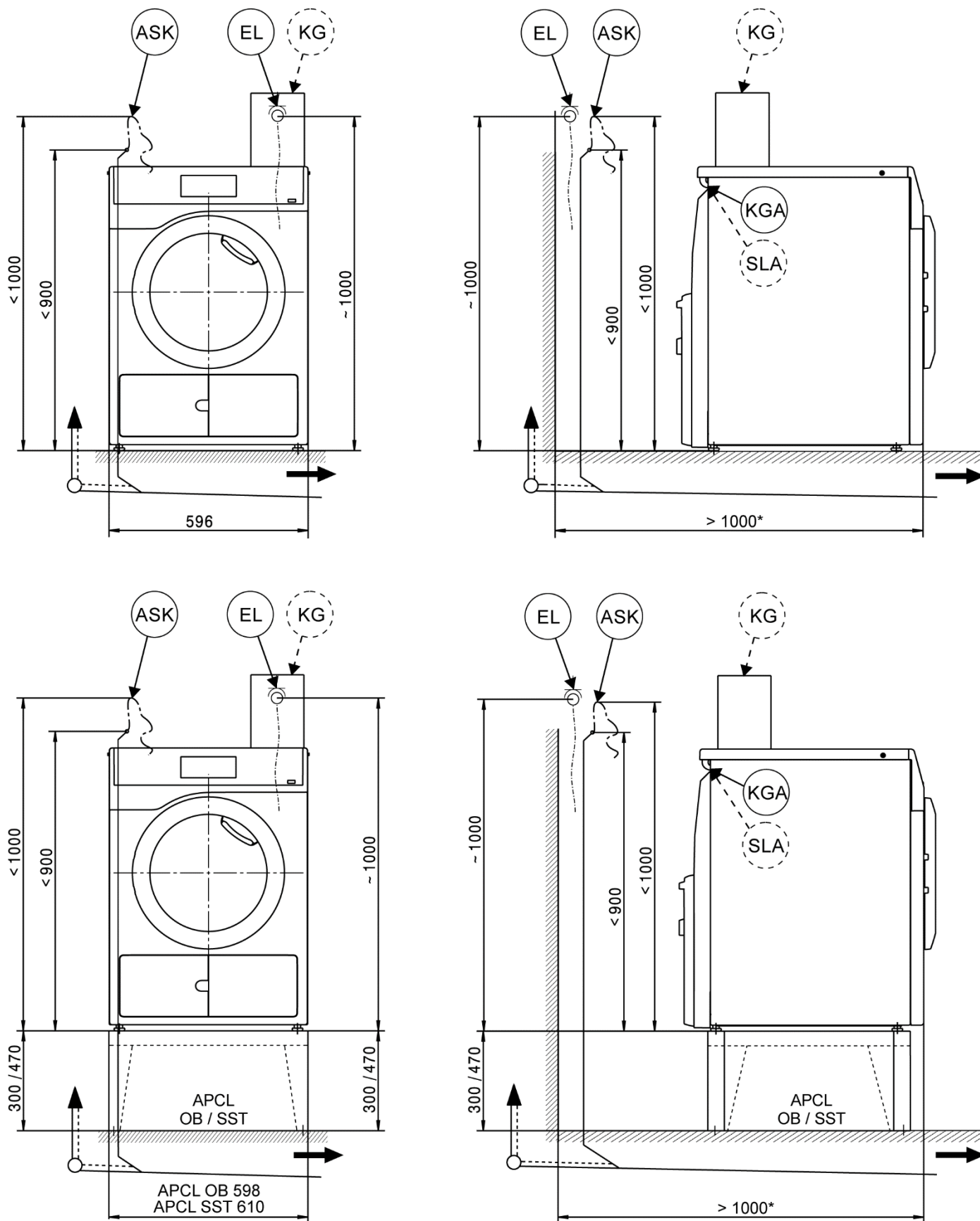
## Misure apparecchio

\* Le distanze dalla parete sono raccomandazioni per facilitare i lavori dell'assistenza tecnica. In caso di condizioni di posizionamento limitate, è possibile spingere la macchina anche fino alla parete.



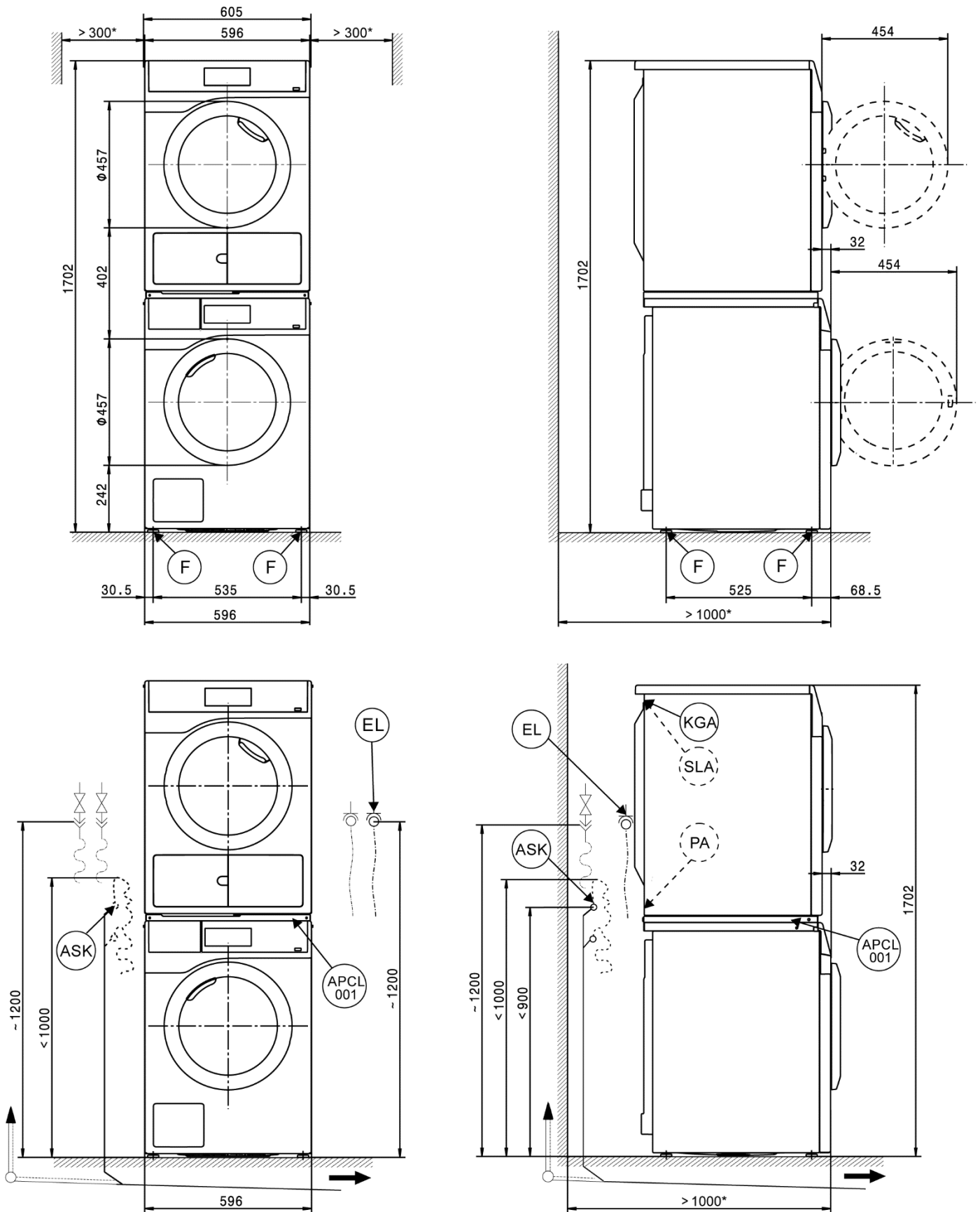
# Installazione

\* Le distanze dalla parete sono raccomandazioni per facilitare i lavori dell'assistenza tecnica. In caso di condizioni di posizionamento limitate, è possibile spingere la macchina anche fino alla parete.



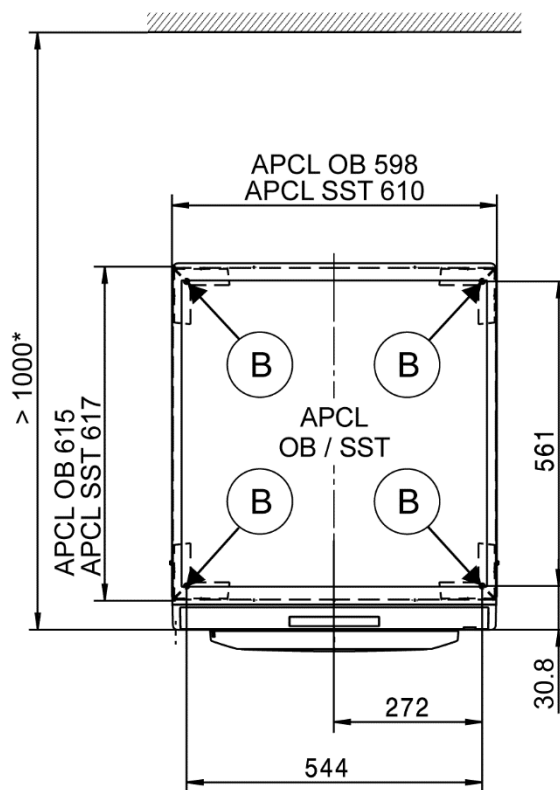
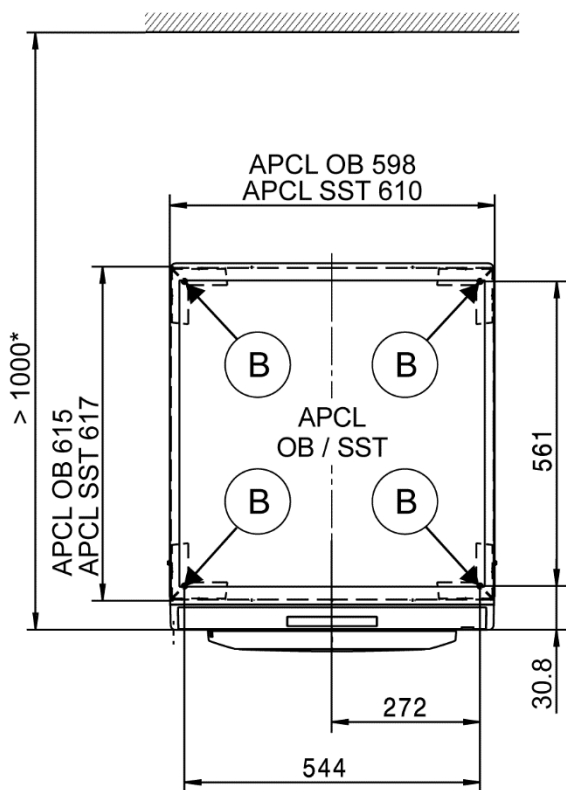
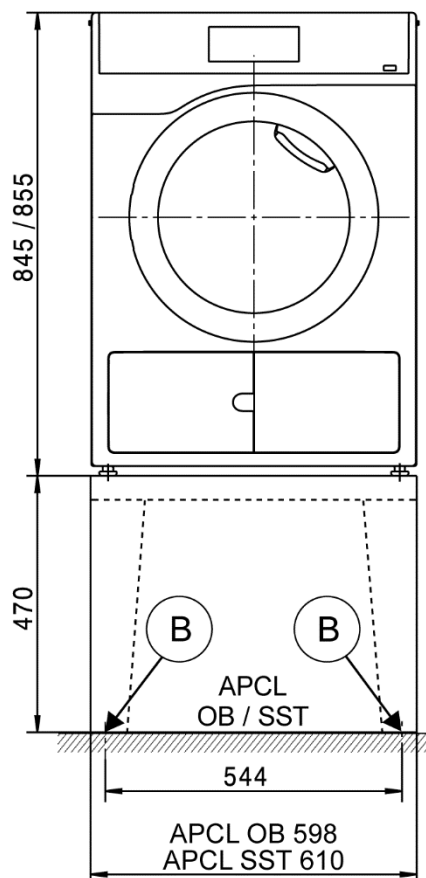
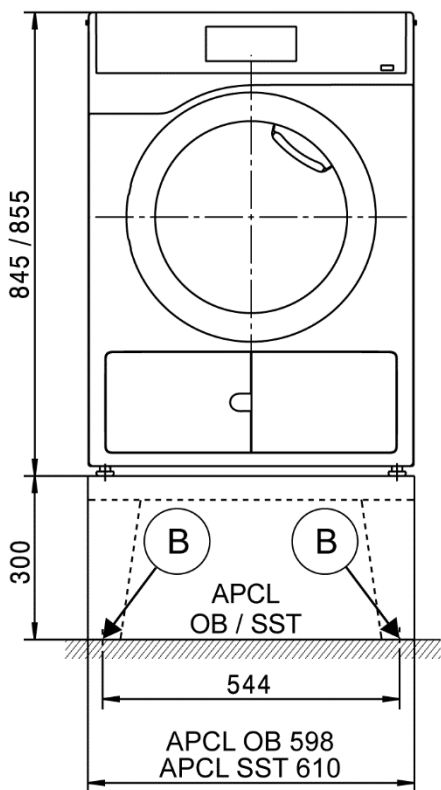
# Colonna bucato

\* Le distanze dalla parete sono raccomandazioni per facilitare i lavori dell'assistenza tecnica. In caso di condizioni di posizionamento limitate, è possibile spingere la macchina anche fino alla parete.



## Posizionamento

\* Le distanze dalla parete sono raccomandazioni per facilitare i lavori dell'assistenza tecnica. In caso di condizioni di posizionamento limitate, è possibile spingere la macchina anche fino alla parete.



## Dati tecnici

		<b>PDR 908 HP P</b>
Sistema di asciugatura		Pompa di calore
Volume cestello	l	130
Capacità di carico	kg	8,0
Apertura di carico, diametro	mm	370

### Allacciamento elettrico (EL)

<b>Tensione standard</b>		<b>1N AC 220-240 V</b>
Frequenza	Hz	50
Potenza massima assorbita	kW	1,44
Protezione (caratteristica di scatto B secondo EN 60898)	A	1 x 10
Sezione trasversale minima cavo di alimentazione	mm <sup>2</sup>	3 x 1,5
Cavo di alimentazione con spina		●
Lunghezza cavo di alimentazione	mm	2000

<b>Tensione speciale MAR 230 (Marine)</b>		<b>1N AC 230 V</b>
Frequenza	Hz	60
Potenza massima assorbita	kW	1,2
Protezione (caratteristica di scatto B secondo EN 60898)	A	1 x 10
Sezione trasversale minima cavo di alimentazione	mm <sup>2</sup>	3 x 1,5
Cavo di alimentazione con spina		●
Lunghezza cavo di alimentazione	mm	2000

<b>Tensione speciale MAR 208-240 (Marine)</b>		<b>2 AC 208-240 V</b>
Frequenza	Hz	60
Potenza massima assorbita	kW	1,2
Protezione (caratteristica di scatto B secondo EN 60898)	A	2 x 30
Sezione trasversale minima cavo di alimentazione		3 x AWG10
Cavo di alimentazione con spina		●
Lunghezza cavo di alimentazione	mm	2100

<b>Tensione standard per CDN &amp; USA</b>		<b>2 AC 208-240 V</b>
Frequenza	Hz	60
Potenza massima assorbita	kW	1,2
Protezione (caratteristica di scatto B secondo EN 60898)	A	2 x 30
Sezione trasversale minima cavo di alimentazione		3 x AWG10
Cavo di alimentazione con spina		●
Lunghezza cavo di alimentazione	mm	2100

### Tubo di scarico condensa (ASK)

Temperatura massima acque di scarico	°C	70
Volume di flusso max. tempo breve	l/min	3,6
Manicotto tubo committente per tubo di scarico	mm	10 x 30
Tubo di scarico (diametro interno)	mm	10 (DN10)
Lunghezza tubo di scarico	mm	1500
Prevalenza massima (dal bordo inferiore macchina)	mm	1000

### Messa a terra (PA)

Collegamento apparecchio (con kit separato)		○
---	--	---

### Interfaccia XCI-Box / XCI-AD

		●
--	--	---

### Carico massimo di punta / sistema di gestione dell'energia (SLA)

Collegamento macchina (con XCI-Box)		○
-------------------------------------	--	---

### Allacciamento gettoniera (KGA)

Collegamento di gettoniere (con XCI-Box / XCI-AD)		○
---	--	---

### Modulo di comunicazione (XKM)

Modulo di comunicazione APCL106		○
---------------------------------	--	---

● = di serie, ○ = opzionale, + = solo su richiesta, - non disponibile

## Dati tecnici

### PDR 908 HP P

#### Posizionamento piedino (F)

Numero dei piedini di posizionamento	Numero	4
Piedino, regolabile in altezza con filettatura	mm	± 5
Diametro piedino	mm	31,7

#### Fissaggio (B)

##### Fissaggio a pavimento sottopiano Miele

Posizionamento sottopiano Miele (il materiale di fissaggio è in dotazione)		O
Punti di fissaggio necessari	Numero	4
Vite per legno secondo DIN 571	mm	8 x 65
Perno (diametro x lunghezza)	mm	12 x 60

##### Fissaggio a pavimento zoccolo (committente)

Posizionamento macchina sullo zoccolo predisposto dal committente (cemento o muratura)		O
Superficie di posizionamento zoccolo min. (L/P)	mm	600/650
Vite per legno secondo DIN 571	mm	6 x 50
Perno (diametro x lunghezza)	mm	8 x 40

#### Dati macchina

Misure macchina fuori tutto (H/L/P)	mm	850/605/777
Misure involucro (H/L/P)	mm	850/596/737

#### Misure di introduzione (H/L)

Apertura min. (senza imballaggio)	mm	900/605
-----------------------------------	----	---------

#### Misure di posizionamento

Distanza macchina laterale	mm	20
Distanza macchina laterale consigliata colonna bucato	mm	300
Distanza parete dal frontale macchina consigliata	mm	1000

#### Pesi e carichi

Peso macchina (peso a vuoto)	kg	73
Max. carico su pavimento in funzione	N	925

#### Emissioni di rumore

Emissione sonora sul posto di lavoro (conforme alla norma EN ISO 11204/11203)	dB(A)	<70
Cessione di calore sul luogo di posizionamento	W	950

# Indicazioni di installazione e progettazione

## Requisiti per l'installazione

L'allacciamento dell'essiccatoio deve essere conforme alle norme, disposizioni e direttive nazionali e locali vigenti in materia. Inoltre sono da osservarsi le disposizioni della locale azienda elettrica e degli enti previdenziali nazionali valide per il luogo di posizionamento, le disposizioni in materia di prevenzione degli infortuni e di assicurazione così come le attuali conoscenze tecniche.



Il refrigerante R290 contenuto in questa asciugatrice è infiammabile ed esplosivo. Se l'asciugatrice è danneggiata, seguire le misure:

- evitare fiamme vive o fonti d'accensione,
- staccare l'asciugatrice dalla rete elettrica,
- arieggiare il luogo in cui si posiziona l'asciugatrice,
- avvisare il servizio di assistenza tecnica Miele.

Pericolo di incendio ed esplosione mediante danneggiamento dell'asciugatrice.

Il refrigerante è infiammabile ed esplosivo quando si dissolve. Fare in modo che l'asciugatrice non si danneggi. Non apportare modifiche all'asciugatrice.

## Condizioni generali di funzionamento

Temperature consentite ambiente di posizionamento: +2 °C - +35 °C

L'essiccatoio aspira l'aria, la riscalda e la espelle nuovamente. Assicurarsi quindi che i locali, in particolare se piccoli, siano sufficientemente aerati.

Accertarsi che la temperatura ambiente non sia troppo alta. Se nell'ambiente si trovano altre macchine che generano calore, arieggiare l'ambiente o spegnere queste macchine.

Altrimenti i tempi di asciugatura si prolungano e il consumo energetico aumenta.

## Allacciamento elettrico

Questo essiccatoio è dotato di cavo e spina pronti per l'allacciamento.

La macchina deve essere allacciata a un impianto elettrico effettuato a regola d'arte e nel rispetto delle vigenti norme nazionali e locali.

Non allacciare l'essiccatoio a prolunghe, prese multiple o simili, per evitare una possibile fonte di pericolo (ad es. un incendio).

Per l'assorbimento nominale e la protezione vedere la targhetta dati. Confrontare i dati riportati sulla targhetta dati con quelli della rete elettrica.

Se è previsto un allacciamento fisso, deve essere presente un dispositivo di separazione su tutti i poli. Valgono come dispositivi di separazione gli interruttori con un'apertura di contatto di almeno 3 mm, ad es. interruttori di sicurezza LS, fusibili e relè (IEC/EN 60947).

La spina o i dispositivi di separazione devono sempre rimanere accessibili. Se l'apparecchio viene staccato dalla rete elettrica, il dispositivo di distacco deve poter essere chiuso a meno che non si controlli continuamente il punto di distacco.

Operazioni di reinstallazione dell'allacciamento, modifiche nell'impianto o verifiche della messa a terra compresa la determinazione della giusta protezione devono essere effettuate sempre da elettricisti qualificati e autorizzati nel rispetto delle disposizioni vigenti in materia.

L'indicazione relativa alla sezione dei cavi nei dati tecnici si riferisce solo al cavo di alimentazione necessario. Per il calcolo delle altre misure si rimanda alle disposizioni nazionali e locali in materia.

## Tubo di scarico condensa

La condensa che si forma durante l'asciugatura viene convogliata nell'apposito contenitore mediante il tubo di scarico situato sul retro dell'essiccatoio.

La condensa viene pompata attraverso una pompa di scarico con un'altezza di mandata di 1 m. Per non ostacolare lo scarico, il tubo deve essere posato senza pieghe. Il gomito all'estremità del tubo può essere ruotato ed eventualmente tolto.

In determinate situazioni di allacciamento, questo essiccatoio deve essere dotato di una valvola di ritenuta (accessorio). Senza valvola antiritorno può rifluire acqua nell'essiccatoio o essere riaspirata e fuoriuscire. Si possono verificare danni.

## Possibilità dello scarico idrico:

- 1. allacciamento diretto a un tubo di scarico in plastica con manicotto in gomma.**  
Utilizzare la valvola antiritorno, se l'estremità del tubo fosse immersa nell'acqua.
- 2. Allacciamento a un lavandino con nipplo in plastica.**  
Utilizzare in ogni caso la valvola antiritorno.
- 3. Scarico diretto in un pozzetto (gully).**  
Utilizzare in ogni caso la valvola antiritorno.
- 4. Aggancio a un lavandino o un vuotatoio.**  
Fissare il tubo di scarico di modo che non scivoli (ad es. legandolo). Altrimenti l'acqua potrebbe fuoriuscire e causare danni.  
Utilizzare la valvola antiritorno, se l'estremità del tubo fosse immersa nell'acqua.

## Messa a terra

Installare eventualmente anche la messa a terra (collegamento equipotenziale) in conformità alle disposizioni nazionali e locali vigenti.

Il materiale di allacciamento per una messa a terra necessaria può essere ordinato con un kit di montaggio tramite l'assistenza tecnica Miele oppure deve essere predisposto dal committente.

## Carico massimo di punta / sistema di gestione dell'energia

È possibile collegare la macchina a un carico di punta o a un sistema di gestione dell'energia mediante un kit opzionale.

Se si attiva questa funzione, al momento di un carico max. di punta il riscaldamento si spegne. A display compare una segnalazione in tal senso.

## Gettoniera

L'essiccatoio può essere dotato di un sistema a gettoniera singola quale accessorio su richiesta tramite un kit di modifica opzionale (XCI-Box / XCI-AD).

È possibile eseguire la programmazione necessaria durante la prima messa in servizio. Al termine della prima messa in servizio, solo i rivenditori specializzati Miele o l'assistenza tecnica Miele possono apportare modifiche.

## Interfaccia

La macchina può essere dotata di un modulo di comunicazione APCL106 in un secondo momento.

È possibile configurare questo modulo come interfaccia WLAN o LAN.

L'interfaccia LAN presente nel modulo corrisponde a SELV (tensione molto bassa) secondo EN 60950. Anche gli apparecchi collegati devono corrispondere a SELV. Il collegamento LAN avviene con una spina RJ45 in conformità a EIA/TIA 568B.

**Posizionamento e fissaggio**

La macchina deve essere posizionata su una superficie stabile, piana e orizzontale, in grado di sorreggere i pesi indicati.

La sollecitazione sul pavimento causata dalla macchina agisce nell'area dei piedini sulla superficie di posizionamento della macchina.

Occorre allineare la macchina orizzontalmente in tutte le direzioni, servendosi dei piedini regolabili.

**Posizionamento zoccolo**

L'essiccatoio può essere posizionato su una base (aperta o chiusa), disponibile come accessorio su richiesta Miele oppure su uno zoccolo di cemento predisposto dal committente.

I componenti in cemento e la relativa resistenza devono essere misurati in base al peso della macchina. Occorre garantire una sufficiente adesione al pavimento dello zoccolo in cemento con la base predisposta dal committente.

**Colonna bucato**

Con l'essiccatoio è possibile formare una colonna bucato con una lavatrice Miele. A tale scopo è necessario un kit di giunzione (accessorio acquistabile).

Il kit di giunzione deve essere montato da personale tecnico autorizzato Miele.

Il posizionamento della colonna bucato su una base Miele non è consentito.

Fissare la lavatrice con la staffa di fissaggio fornita in dotazione.

**Colonna asciugatura con 2 essiccatoi**

2 essiccatoi Miele possono essere posizionati a formare una colonna asciugatura. A tale scopo è necessario un kit di giunzione (accessorio acquistabile).

Il kit di giunzione deve essere montato da personale tecnico autorizzato Miele.

Non è consentito collocare la colonna asciugatura su una base Miele.

Per evitare che scivoli o si ribalti, l'essiccatoio inferiore deve essere fissato con 2 griffe di ancoraggio (disponibili come accessori). Fissare 2 piedi all'essiccatoio in diagonale davanti e dietro o solo dietro.

Solo i modelli "Piccoli giganti" elencati nella tabella possono essere installati come colonna asciugatura nelle combinazioni previste. Non sono ammesse altre combinazioni.

<b>Colonna asciugatura con 2 essiccatoi</b>		
Modello di essiccatoio inferiore	Modello di essiccatoio superiore	Kit di giunzione
PDR3xx/5xx/9xx HP P	PDR3xx/5xx/9xx HP P	APCL001
PDR3xx/5xx/9xx HP P	PDR3xx/5xx/9xx ROP EL	APCL001
PDR3xx/5xx/9xx ROP EL	PDR3xx/5xx/9xx HP P	APCL001