

**Miele**

# Ръководство за употреба



## Прамосмукачка с акумулатор

bg-BG

**HS19**

M.-Nr. 12 460 340

# Съдържание

---

<b>Указания за безопасност и предупреждения</b> .....	4
Указания за безопасност и предупреждения за акумулатор AP01/AP02/ AP03, зарядно устройство LG01/LG02, зарядна база LS03 (в зависимост от модела).....	9
<b>Описание на уреда</b> .....	14
<b>Вашият принос към опазването на околната среда</b> .....	16
<b>Препратки към фигурите</b> .....	18
<b>Поставяне и свързване</b> .....	18
Сглобяване на прахосмукачката.....	18
PowerUnit Solo.....	18
Поставяне на дръжка Comfort .....	19
Свързване на PowerUnit и смукателната тръба.....	19
Поставяне на акумулатора .....	20
Свързване на електрическата четка .....	21
Обща информация за акумулатора .....	21
Зареждане на акумулатора (без стенен монтаж) .....	22
Зареждане на акумулатора (със стенен монтаж) .....	23
Индикатори за състоянието на зареждане на акумулатора (при зарежда- не).....	25
Индикатори за състоянието на зареждане на акумулатора (при употреба)	26
<b>Използване на доставените аксесоари</b> .....	27
Държач за аксесоари за смукателната тръба .....	27
Електрическа четка Multi Floor XXL.....	28
Мек валяк Hardfloor Care (HX HC).....	28
Допълнителен акумулатор (HX LA).....	30
<b>Употреба</b> .....	30
Включване и изключване.....	30
Избор на всмукателна мощност .....	31
Осветяване на работната зона.....	31
Функция за спиране за кратки паузи по време на чистене .....	31
<b>Техническо обслужване</b> .....	32
Източници за закупуване на аксесоари .....	32
Система за филтрация.....	33
Активиране на функция за почистване на покритие ComfortClean .....	33
Изпразване на контейнера за прах .....	34
Почистване на предварителния филтър и на финия прахов филтър .....	35
Почистване на контейнера за прах.....	37
Почистване на електрическата четка .....	37

# Съдържание

---

Смяна на акумулатора .....	39
<b>Съобщения за грешка</b> .....	40
<b>Какво да правим, когато ...</b> .....	41
<b>Сервизно обслужване</b> .....	44
Контакт при неизправности .....	44
Гаранция .....	44
<b>Поддръжка</b> .....	44
<b>Допълнително закупувана принадлежност</b> .....	45

## Указания за безопасност и предупреждения

---

Тази прахосмукачка отговаря на предписаните изисквания за безопасност. Неправилната употреба може да причини нараняване на хора и материални щети.

Преди първото използване на прахосмукачката прочетете ръководството за употреба. То съдържа важни указания за безопасността, употребата и техническото обслужване на прахосмукачката. Така ще предпазите себе си и останалите и ще предотвратите възникването на щети.

Съгласно стандарта IEC 60335-1 Miele обръща изрично внимание на това, че главата “Поставяне и свързване”, както и указанията за безопасност и предупрежденията трябва непременно да се прочетат и да се спазват.

Miele не носи отговорност за щети, които са причинени вследствие на неспазване на тези указания.

Запазете това ръководство за употреба и го предайте на евентуалния следващ собственик.

След всяка употреба, преди всяка смяна на аксесоари, преди всяко техническо обслужване, поддръжка, отстраняване на проблем и отстраняване на грешки изключвайте прахосмукачката. За целта използвайте превключвателя за включване/изключване на дръжката Comfort.

### Употреба по предназначение

- ▶ Тази прахосмукачка е предназначена за употреба в домакинството и в среда, подобна на домашната. Тя не е подходяща за употреба на строителни площадки.
- ▶ Тази прахосмукачка не е предназначена за употреба на открито.
- ▶ Тази прахосмукачка е предназначена за ежедневно почистване на килими, мокети и нечувствителни твърди подови покрития.
- ▶ Тази прахосмукачка е подходяща за използване до надморска височина 4000 m.
- ▶ Използвайте прахосмукачката само за почистване на сухи материали. Не я използвайте за почистване на хора и животни. Използването на уреда за други цели и извършването на преустройства и промени по него са забранени.
- ▶ Лица (включително деца), които поради своите физически, сетивни или умствени възможности или поради липса на опит и знания не са в състояние да обслужват безопасно прахосмукачката, не трябва да я използват без надзор или указания от отговорно лице.

## Указания за безопасност и предупреждения


---


### Деца в домакинството

- ▶ Опасност от задушаване! В процеса на игра децата могат да се увият в опаковъчния материал (например фолио) или да го поставят и затегнат около главата си и да се задушат. Дръжте опаковката на недостъпно за децата място.
- ▶ Деца под 8 години трябва да се пазят от прахосмукачката, освен ако не са наблюдавани непрекъснато.
- ▶ Деца над 8 години може да използват прахосмукачката без надзор само ако работата с нея им е била обяснена, така че да могат да боравят с нея безопасно. Децата трябва да могат да разпознават и разбират възможните опасности вследствие на неправилно използване.
- ▶ Децата не трябва да почистват или поддържат прахосмукачката без надзор.
- ▶ Винаги наглеждайте децата, когато се намират в близост до прахосмукачката. Не позволявайте на децата да си играят с прахосмукачката.

## Техническа безопасност

▶ Прахосмукачката работи с 25,2 V.

Уредът е с клас на защита II  и е проектиран с клас на защита III.

Прахосмукачката е уред, при който защитата срещу електрически удар е осъществена чрез свързване към безопасно ниско напрежение и в който не могат да се генерират напрежения, повисоки от безопасно ниско напрежение. Зареждането на прахосмукачката се осъществява през зарядно устройство от клас на защита II .

▶ Сравнете данните за свързване на фирмената табелка на зарядното устройство (мрежово напрежение и честота) с тези на електрическата мрежа. Тези данни трябва задължително да съвпадат. Зарядното устройство без изменения е подходящо за 50 Hz и 60 Hz.

▶ Мрежовият контакт трябва да осигурен с предпазител 16 A или 10 A бавен.

▶ Преди употреба проверете прахосмукачката и всички аксесоари за видими повреди. Не пускайте в експлоатация повредена прахосмукачка и повредени аксесоари.

▶ Електрическата четка Multi Floor XXL на Miele и ръчната електрическа четка Electro Compact на Miele (според модела) са моторно задвижвани допълнителни уреди, предназначени специално за тази прахосмукачка на Miele. Използването на прахосмукачката с друга електрическа четка/ръчна електрическа четка на Miele или на друг производител не е разрешено от съображения за безопасност.

▶ Преди използване и по време на почистване се уверете, че от долната страна на електрическата четка Multi Floor XXL и от долната страна на ръчната електрическа четка Electro Compact (в зависимост от модела) няма полепнали едри замърсявания.

## Указания за безопасност и предупреждения

---

- ▶ Съхранявайте прахосмукачката и всички аксесоари при околна температура от 0 °C до 45 °C.
- ▶ Ремонт на прахосмукачката по време на гаранционния срок може да се извърши само от оторизиран от Miele сервиз, тъй като в противен случай при следващи повреди гаранцията отпада.
- ▶ Възлагайте ремонтите само на оторизиран от Miele специалист. Вследствие на неправилни ремонти могат да възникнат значителни опасности за потребителите.

### Употреба по предназначение

- ▶ Не използвайте прахосмукачката без контейнер за прах, предварителен филтър и фин прахов филтър.
- ▶ Не използвайте прахосмукачката за засмукване на горящи или тлеещи предмети, като например цигари или привидно изгаснала пепел или въглени.
- ▶ Не засмуквайте течности и мокри замърсявания. Преди да почиствате прани килими или мокети, ги оставете да изсъхнат напълно.
- ▶ Не почиствайте с прахосмукачката прах от тонери. Тонерите, които се използват например за принтери или копирни апарати, може да са електропроводими.
- ▶ Не засмуквайте леснозапалими или възпламеними вещества или газове и не използвайте прахосмукачката на места, където се съхраняват такива вещества.
- ▶ Не хващайте движещия се четков валик на електрическата четка Multi Floor XXL и на ръчната електрическа четка Electro Compact (в зависимост от модела).
- ▶ Не изсмуквайте с електрическата четка Multi Floor XXL и ръчната електрическа четка Electro Compact (в зависимост от модела) в близост до главата.



## Указания за безопасност и предупреждения

---

- ▶ При почистване избягвайте да използвате дюзата или тръбата в близост до главата.

### **Указания за безопасност и предупреждения за акумулатор AP01/AP02/AP03, зарядно устройство LG01/LG02, зарядна база LS03 (в зависимост от модела)**

#### **Деца в домакинството**

- ▶ Лица (включително деца), които поради своите физически, сензитивни или умствени възможности или поради липса на опит и знания не са в състояние да използват безопасно зарядното устройство LG01/LG02 или зарядната база LS03, не трябва да използват тази прахосмукачка без надзор или указания от отговорно лице.
- ▶ Акумулаторът AP01/AP02/AP03 не трябва да попада в ръцете на деца.
- ▶ Децата трябва да стоят далеч от зарядното устройство LG01/LG02 и зарядната база LS03, освен ако не са постоянно под надзор.

# Указания за безопасност и предупреждения

## Техническа безопасност

► Акумулаторът AP01/AP02/AP03, зарядното устройство LG01/LG02 и зарядната база LS03 са предназначени за използване с тази прахосмукачка HS19 на Miele. От съображения за безопасност не е разрешено използването на тази прахосмукачка с акумулатор, зарядно устройство или зарядна база на друг производител.

► За зареждането на акумулатора AP01/AP02/AP03 използвайте само доставеното в комплекта зарядно устройство LG01/xx или LG02/xx и доставената в комплекта или допълнително закупената зарядна база LS03/xx.

xx обозначава кодове 01, 02, 03, 04, 05, 06, 07 или 08, които съответстват на вариантите на Вашето зарядно устройство LG01/LG02 или на Вашата зарядна база LS03.

xx	LG01/LS03	LG02
01	AT, BE, BG, CH, CL, CZ, DE, DK, EE, ES, FI, FR, GR, HR, HU, IT, KZ, LT, LU, LV, NL, NO, PL, PT, RO, RS, RU, SE, SI, SK, TR, UA, ZA	AT, BE, BG, CH, CL, CZ, DE, DK, EE, ES, FI, FR, GR, HR, HU, IT, KZ, LT, LU, LV, NL, NO, PL, PT, RO, RS, RU, SE, SI, SK, TR, UA, ZA
02	AE, HK, IE, MY, SG, UK	AE, HK, IE, MY, SG
03	BR, CA, MX, US	BR, CA, JP, MX, US
04	AU, NZ	AU, NZ
05	CN	CN
06	KR	KR
07	JP	UK
08	IN	

► При използването на мрежов адаптер той трябва да е разрешен за продължителна употреба.

## Указания за безопасност и предупреждения

---

- ▶ Временната или постоянна работа към автономна или несинхронна с мрежата инсталация за захранване с енергия (напр. островни мрежи, системи за подсигуряване) е възможна. Предпоставка за работата е спазването на предписанията на EN 50160 или сравним стандарт от страна на инсталацията за захранване с енергия. Функциите и начинът на работа на защитните мерки, предвидени в тази домашна инсталация и в този продукт на Miele, трябва да бъдат гарантирани и в островен режим на работа или при несинхронна с мрежата работа или да бъдат заменени с равностойни мерки в инсталацията. Както например е описано в актуалната публикация на VDE-AR-E 2510-2.
- ▶ Зареждайте и използвайте акумулатора AP01/AP02/AP03 при околна температура от 0 °C до 45 °C. При използване на акумулатора AP01/AP02/AP03 при температура извън посочения диапазон се стига до ограничаване на мощността.
- ▶ В никакъв случай не използвайте повече акумулатора AP01/AP02/AP03, ако забележите, че от него излиза необичайна мизма или течност, ако се нагрява силно или се оцветява или деформира. Акумулаторът AP01/AP02/AP03 трябва да се изхвърли незабавно (вижте указание за безопасност “Изхвърляне на акумулатора AP01/AP02/AP03” в края на тази глава и глава “Вашият принос за опазване на околната среда”, раздел “Връщане на стари батерии и акумулатори”).
- ▶ Акумулаторите могат да протекат. Избягвайте контакт на очите и кожата с корозивната течност. При контакт изплакнете с вода и потърсете медицинска помощ.

## Указания за безопасност и предупреждения

---

▶ Литиево-йонният акумулатор AP01/AP02/AP03 подлежи на разпоредбите на законодателството за опасни стоки. Акумулаторът AP01/AP02/AP03 може да се транспортира по пътната мрежа от потребителя без допълнителни задължения. Свържете се с отдела за обслужване на клиенти, преди да изпратите акумулатора AP01/AP02/AP03. Изпращайте акумулатора AP01/AP02/AP03 само напълно разреден и без повреди. Изолирайте металните контакти, като ги облепите с изолирбанд, за да избегнете късо съединение. Опаковайте акумулатора AP01/AP02/AP03 така, че да не е възможно да се движи в опаковката.

### Употреба по предназначение

▶ Не позволявайте акумулаторът AP01/AP02/AP03 да пада и не го хвърляйте. От съображения за безопасност повреденият акумулатор AP01/AP02/AP03 не бива да се използва повече.

▶ Не допускайте акумулаторът AP01/AP02/AP03 да влиза в контакт с открит огън или други източници на топлина. Не нагривайте акумулатора AP01/AP02/AP03. Не го подлагайте на въздействието на пряка слънчева светлина.

▶ Не разглобявайте акумулатора AP01/AP02/AP03.

▶ Не предизвиквайте късо съединение на акумулатора AP01/AP02/AP03, като по невнимание или преднамерено шунтирате контактите.

▶ Не позволявайте акумулаторът AP01/AP02/AP03 да влезе в контакт с течност.

▶ Изхвърляне на акумулатора AP01/AP02/AP03: извадете акумулатора AP01/AP02/AP03 от прахосмукачката. Изолирайте металните контакти, като ги облепите с изолирбанд, за да избегнете късо съединение. Изхвърлете акумулатора AP01/AP02/AP03, като използвате общинската система за събиране на отпадъци. Не изхвърляйте акумулатора AP01/AP02/AP03 при битовите отпадъци.

## Почистване

- ▶ Никога не потапяйте прахосмукачката и аксесоарите във вода.
- ▶ Електрическата четка Multi Floor XXL и ръчната електрическа четка Electro Compact (в зависимост от модела), PowerUnit, смукателната тръба и дръжката Comfort съдържат електрически проводници. Щепселните контакти не трябва да влизат в контакт с вода – поради това не е разрешено мокро почистване на тези части.
- ▶ Почиствайте прахосмукачката и аксесоарите само със суха или леко навлажнена кърпа. Изключение:
  - Контейнер за прах: изпразнете контейнера за прах и извадете предварителния филтър. Почиствайте контейнера за прах само с вода и мек миещ препарат. След това подсушете грижливо контейнера за прах. Поставете предварителния филтър отново.

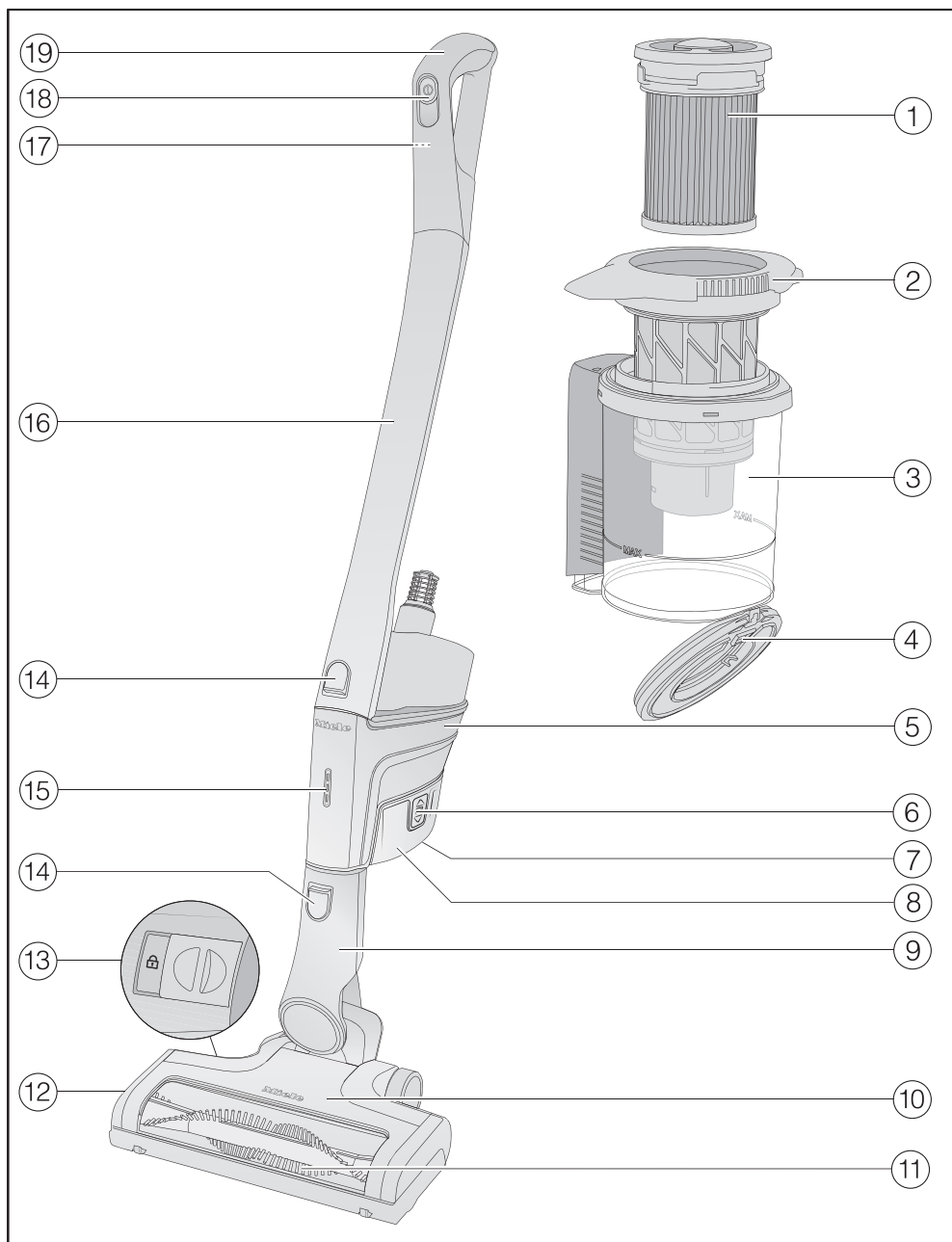
## Аксесоари и резервни части

- ▶ Използвайте само принадлежности с логото “ORIGINAL Miele” върху опаковката. Само за тях производителят може да гарантира безопасност.
- ▶ Miele гарантира, че изискванията за безопасност са изпълнени само при използването на оригинални резервни части. Дефектни компоненти могат да бъдат сменени само с оригинални резервни части.

## Транспорт

- ▶ Опаковката предпазва прахосмукачката от повреди при транспортиране. Препоръчваме да запазите опаковката, за да я използвате при транспортиране.

# Описание на уреда



- ① Филтър за фин прах (HX FSF-2)
- ② Предварителен филтър
- ③ Контейнер за прах
- ④ Капак на контейнера за прах
- ⑤ PowerUnit със свързване долу за акумулатора, щуцер долу за смукателната тръба и електрическата четка и щуцер горе за смукателната тръба и дръжката Comfort
- ⑥ Отключващ бутон на акумулатора (от двете страни на акумулатора)
- ⑦ Гнездо за зареждане (от долната страна на акумулатора)
- ⑧ Литиево-йонен акумулатор AP01/AP02/AP03 (HX LA)
- ⑨ Свързващ щуцер на електрическата четка
- ⑩ Електрическа четка Multi Floor XXL (според модела с осветяване BrilliantLight)
- ⑪ Сваляем четков валик
- ⑫ Капак
- ⑬ Отключване за отваряне на електрическата четка
- ⑭ Отключващи бутони
- ⑮ Индикатори за състоянието на зареждане на акумулатора
- ⑯ Смукателна тръба
- ⑰ Отключващ бутон за дръжка Comfort (от задната страна)
- ⑱ Превключвател за включване/изключване със селектор на всмукателната мощност
- ⑲ Дръжка Comfort

# Вашият принос към опазването на околната среда

## Изхвърляне на опаковката

Опаковката служи за боравене с уреда и го предпазва от повреди при транспортирането. Опаковъчните материали са избрани съгласно изискванията за екологична съвместимост и технологиите за третиране на отпадъци и затова по принцип могат да бъдат рециклирани.

Връщането на опаковката за рециклиране спестява суровини. Използвайте специфичните за съответните материали места за събиране за повторна употреба и възможности за връщане.

Препоръчваме да запазите опаковката, за да я използвате при транспортиране.

## Изхвърляне на употребяван уред

Преди да изхвърлите стария уред, извадете от него финия прахов филтър и го изхвърлете в битовата смет.

Електрическите и електронните уреди съдържат много ценни материали. Също така те съдържат и определени вещества, смеси и компоненти, които са били необходими за тяхната функционалност и безопасност. В битовите отпадъци, както и при неправилно третиране, те могат да бъдат опасни за човешкото здраве и за околната среда. Затова в никакъв случай не изхвърляйте остарелия уред в битовата смет.



Вместо това за безплатното предаване и рециклиране на електрически и електронни уреди се обърнете към официалните пунктове за предаване и обратно приемане, създадени към общината, търговеца или към Miele. По закон само Вие сте отговорни за изтриване на евентуално запазени персонални данни на уреда, който изхвърляте. Вие сте задължени по закон да изваждате от уреда без разрушаване стари батерии и акумулатори, които не са неподвижно вградени в уреда, както и лампи, които могат да се отстраняват без разрушаване. Предавайте ги в подходящ събирателен пункт, където те трябва да бъдат приети безплатно. Погрижете се Вашият употребяван уред да бъде съхраняван безопасно за деца до неговото транспортиране.



## Връщане на стари батерии и акумулатори

Електрическите и електронните уреди съдържат различни батерии и акумулатори, които след употреба не трябва да се изхвърлят при битовите отпадъци. Вие сте задължени по закон да изваждате старите батерии и акумулатори, които не са неподвижно вградени в уреда, и да ги предадете в подходящ събирателен пункт (напр. магазин), където те трябва да бъдат приети безплатно. Изолирайте металните контакти, като ги облепите с изолирбанд, за да избегнете късо съединение. Възможно е батериите и акумулаторите да съдържат вещества, които могат да увредят човешкото здраве и да навредят на околната среда.

Обозначението на батерията или акумулатора дава допълнителни указания: съдържащите литий напр. са обозначени с "Li-ion". Зачеркнатият контейнер за смет означава, че в никакъв случай не трябва да изхвърляте батериите и акумулаторите в битовите отпадъци. Ние сме длъжни да Ви информираме и за следното: ако зачеркнатият контейнер за смет е обозначен с един или няколко от посочените химически знаци, те съдържат олово (Pb), кадмий (Cd) и/или живак (Hg).



Старите батерии и акумулатори съдържат важни суровини и могат да се рециклират. Разделното събиране на стари батерии и акумулатори улеснява обработката и рециклирането.

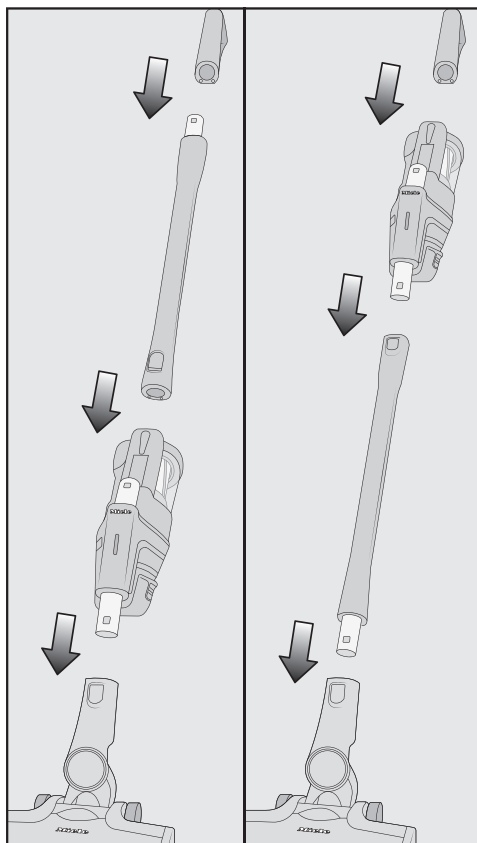
## Препратки към фигурите

Посочените в главите фигури ще намерите на разгъващите се корици в края на настоящото Ръководство за употреба.

## Поставяне и свързване

### Сглобяване на прахосмукачката

Имате 2 възможности за пълно сглобяване на прахосмукачката.



- Поставете смукателната тръба над или под PowerUnit.

Сглобете прахосмукачката точно по начина, показан във фигурата.

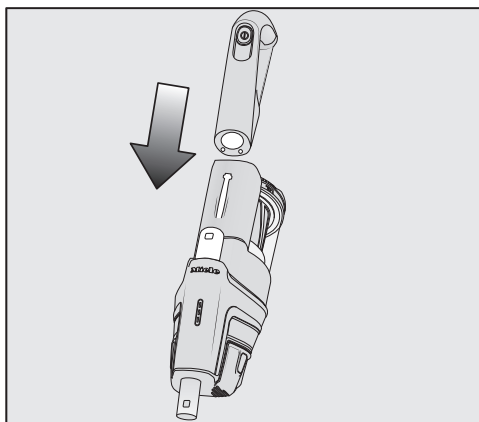
Предимства на **PowerUnit отдолу** на прахосмукачката:

- възможна е функция за безопасно спиране (вижте глава “Употреба”, раздел “Функция за спиране на кратки паузи по време на чистене”)
- ергономия (облекчаване на натоварването на ставите на ръцете)
- удобно почистване на големи площи

Предимства на поставянето на **PowerUnit отгоре** на прахосмукачката:

- удобно почистване под ниски мебели
- възможност за бързо сваляне на PowerUnit

### PowerUnit Solo

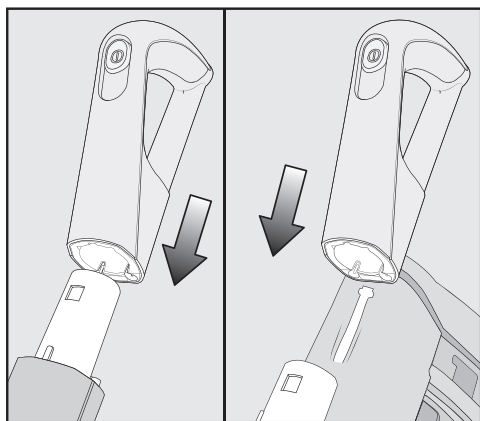


За бързо и целенасочено почистване на трохи и власинки е подходящо да се използва PowerUnit без смукателна тръба и електрическа четка.

**Съвет:** Тази конструкция е особено подходяща за употреба на комплекта аксесоари от три части (вижте глава “Употреба на доставения в комплекта аксесоар”).

### Поставяне на дръжка Comfort

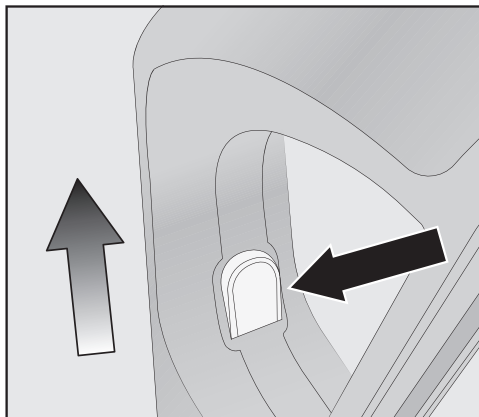
В зависимост от избраната конструкция на Вашата прахосмукачка можете да поставите дръжката Comfort върху смукателната тръба или върху PowerUnit.



■ Поставете дръжката Comfort отгоре върху щуцера на смукателната тръба, докато дръжката Comfort се фиксира с щракване (лявата част на фигурата).

■ Придвигнете дръжката Comfort по дължината на водача на дръжката на контейнера за прах към щуцера на PowerUnit от горната страна, докато дръжката Comfort се фиксира с щракване (дясната част на фигурата).

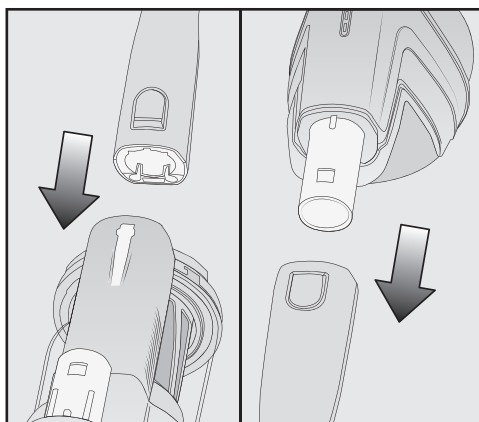
■ Изключете прахосмукачката с превключвателя за включване/изключване от предната страна на дръжката Comfort, когато искате да разделите частите една от друга.



■ Натиснете бутона за деблокиране и извадете дръжката Comfort нагоре.

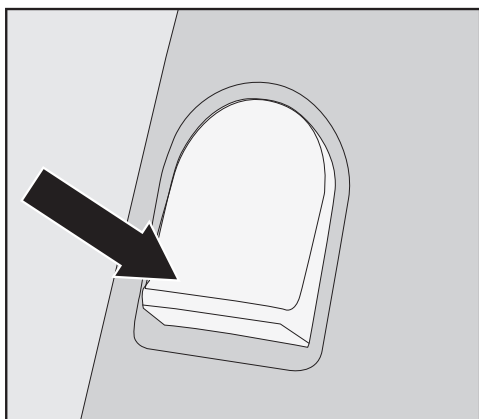
### Свързване на PowerUnit и смукателната тръба

В зависимост от избраната конструкция на прахосмукачката смукателната тръба се намира над или под PowerUnit.



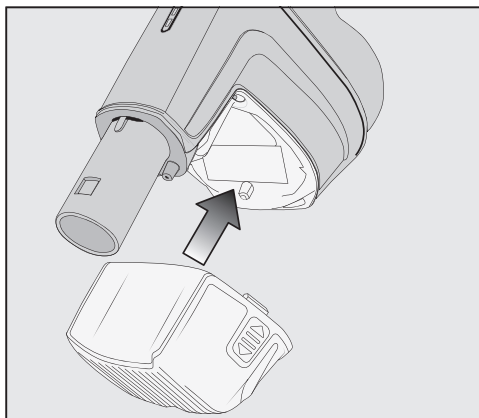
- Придвижете смукателната тръба по дължината на водача на дръжката на контейнера за прах към щуцера на PowerUnit от горната страна, докато смукателната тръба се фиксира с щракване (лявата част на фигурата).

- Пъхнете щуцера на PowerUnit от горната страна в смукателната тръба, докато щуцерът се фиксира с щракване (дясната част на фигурата).

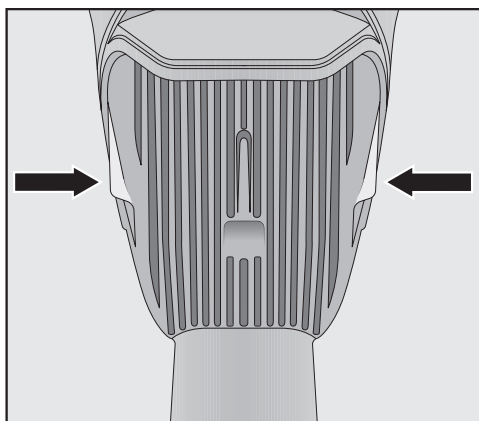


- Натиснете отключващия бутон, ако искате да разделите частите една от друга.

## Поставяне на акумулатора



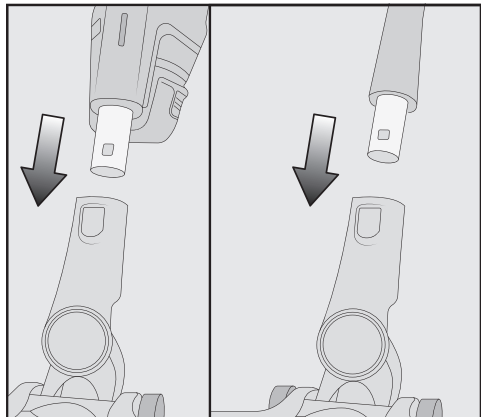
- Плъзнете акумулатора по дължината на водачите, докато се фиксира с щракване в PowerUnit.



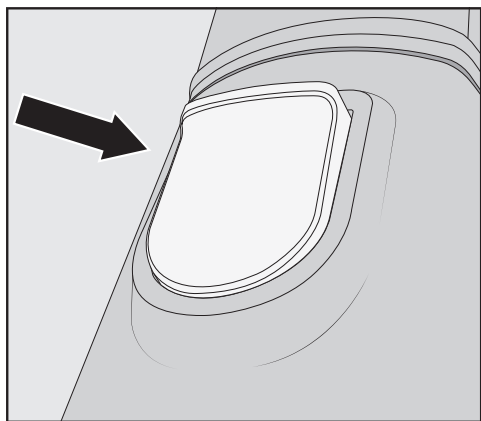
- Натиснете двата отключващи бутона от страни на акумулатора, ако искате да разделите частите една от друга, и извадете акумулатора.

## Свързване на електрическата четка

В зависимост от избраната конструкция на прахосмукачката можете да пхнете щуцера на PowerUnit или щуцера на смукателната тръба в електрическата четка.



- Пхнете щуцера от горната страна в електрическата четка, докато се фиксира с щракване.



- Натиснете отключващия бутон на електрическата четка, ако искате да разделите частите една от друга, и извадете щуцера от електрическата четка.

## Обща информация за акумулатора

При доставката акумулаторът не е напълно зареден.

Преди първото използване той трябва да се зареди напълно. Оставете 4 часа за това.

Извършете това първо зареждане непременно в PowerUnit, за да активирате акумулатора.

Когато акумулаторът се зареди напълно, индикаторът за състоянието на зареждане на акумулатора в PowerUnit се изключва, за да се пестят енергия.

Максималният капацитет на зареждане на акумулатора се достига едва след петото зареждане и разреждане.

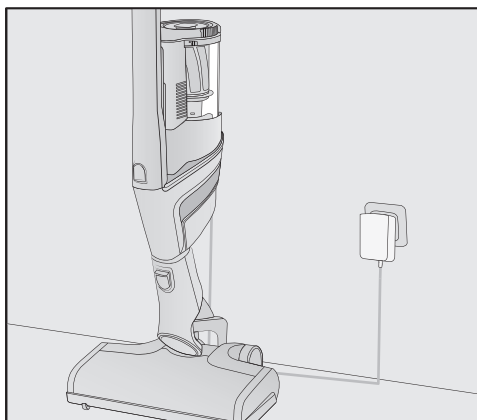
Когато използвате напълно сглобената прахосмукачка и изберете най-високата степен на мощност, можете да почиствате в продължение на 14 минути.

Когато обаче използвате PowerUnit Solo и изберете най-ниската степен на мощност, можете да почиствате в продължение на 60 минути.

## Зареждане на акумулатора (без стеноен монтаж)

Можете да съхранявате прахосмукачката в изправено положение и да зареждате акумулатора директно.

Преди първото зареждане на акумулатора задължително прочетете глава “Поставяне и свързване”, раздел “Обща информация за акумулатора”.



- Пъхнете PowerUnit в електрическата четка, за да осигурите стабилно положение на прахосмукачката.
- Завъртете прахосмукачката напред, докато свързващият щуцер на електрическата четка се фиксира с щракване.
- Пъхнете щепсела за зареждане на доставения в комплекта кабел за зареждане в гнездото за зареждане от долната страна на акумулатора.
- Включете зарядното устройство в електрически контакт.

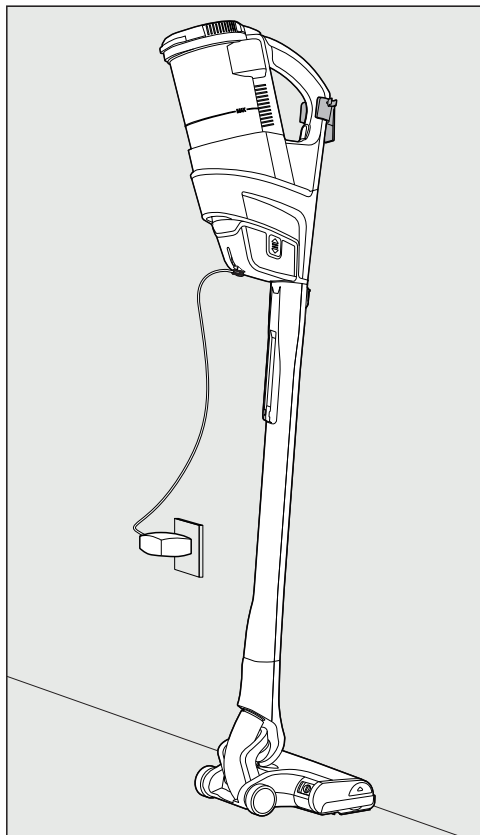
Процесът на зареждане започва.

Прочетете раздел “Индикатори за състоянието на зареждане на акумулатора (при зареждане)” по-нататък.

## Зареждане на акумулатора (със стеноен монтаж)

Можете да съхранявате прахосмукачката в доставената в комплекта стенна конзола и при това да зареждате акумулатора.

Преди първото зареждане на акумулатора задължително прочетете глава “Поставяне и свързване”, раздел “Обща информация за акумулатора”.



За стения монтаж трябва да намерите подходящо място в близост до свободен електрически контакт.

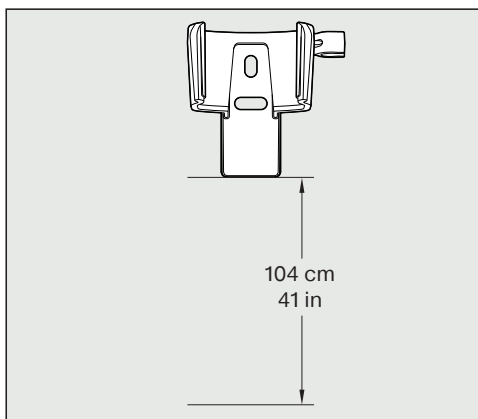
Можете да завинтите или да залепите доставената в комплекта стенна конзола на стената.

## Завинтване на стенната конзола на стената

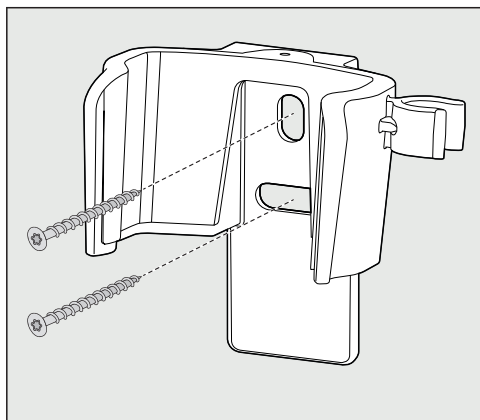
В доставеното в комплекта пликче с винтове има 2 дюбела и 2 винта TORX T20.

Ще Ви е необходима също и акумулаторна отвертка или бормашина (диаметър на сверделото 6 mm).

Изберете разстояние от 104 cm от долния ръб на стенната конзола до пода.



Внимавайте да не повредите преминаващите в стената кабели.

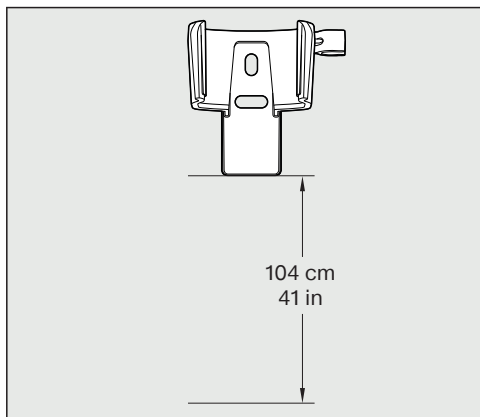


- Закрепете стенната конзола на стената.

### Залепване на стенната конзола на стената

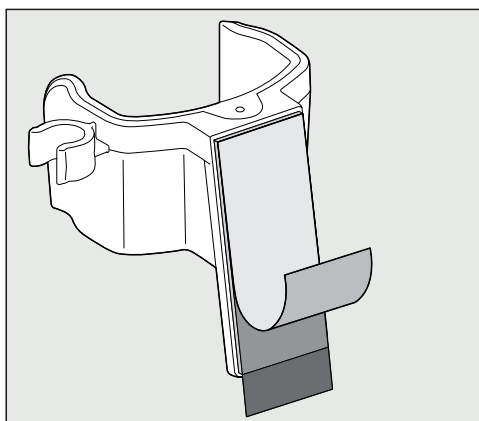
В доставеното в комплекта пликче с принадлежности има самозалепваща лента.

Изберете разстояние от 104 cm от долния ръб на стенната конзола до пода.



- Почистете основата на стената със суха и чиста от прах кърпа.

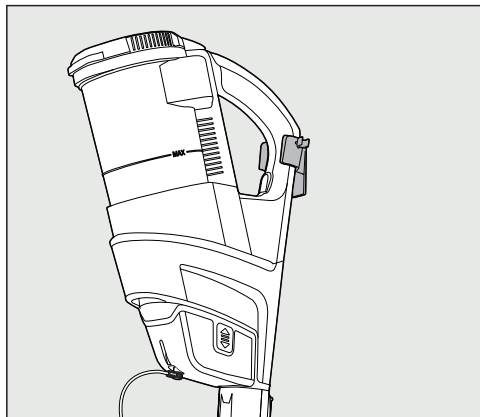
- Отстранете едното от двете предпазни фолия на самозалепващата лента.
- Залепете самозалепващата лента максимално точно със захващащата част надолу на задната страна на стенната конзола.
- В продължение на най-малко 5 секунди притискайте самозалепващата лента равномерно и силно.



- Отстранете второто защитно фолио нагоре от самозалепващата лента и залепете стенната конзола на стената.
- В продължение на най-малко 5 секунди притискайте стенната конзола равномерно и силно.
- Ако желаете да свалите стенната конзола от стената, бавно издърпайте надолу черната захващаща част на самозалепващата лента успоредно на стената.



## Зареждане на акумулатора в стенната конзола

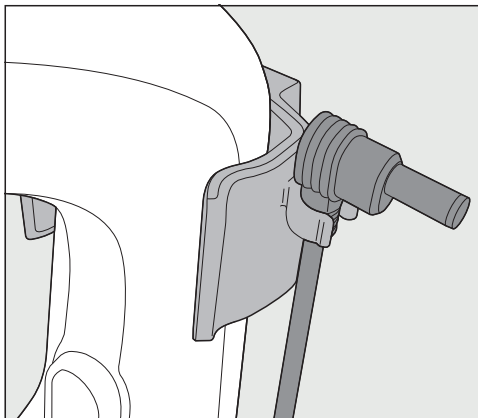


- Пъхнете дръжката Comfort на сглобената прахосмукачка в стенната конзола.
- Пъхнете щепсела за зареждане на доставения в комплекта кабел за зареждане в гнездото за зареждане от долната страна на акумулатора.
- Включете зарядното устройство в електрическия контакт.

Процесът на зареждане започва.

Ако желаете да извадите прахосмукачката, можете да съхранявате щепсела за зареждане в държача на кабела на стенната конзола.

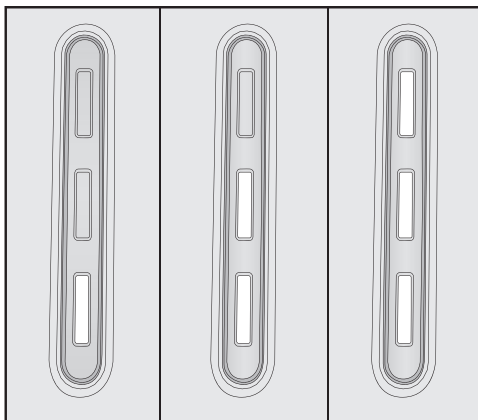
- Извадете щепсела за зареждане от гнездото за зареждане на акумулатора.



- Поставете щепсела за зареждане в държача на кабела на стенната конзола.

### Индикатори за състоянието на зареждане на акумулатора (при зареждане)

Състоянието на зареждане на акумулатора се показва на PowerUnit.



Капацитет на зареждане	Индикатори	Капацитет на зареждане	Индикатори
ок. 0–34 %	долният мига бавно	ок. 100–70 %	горният, средният и долният светят
ок. 35–69 %	долният свети, средният мига бавно	ок. 69–35 %	средният и долният светят
ок. 70–90 %	долният и средният светят, горният мига бавно	ок. 34–15 %	долният свети
ок. 91–99 %	долният, средният и горният светят	ок. 14–0 %	долният мига бавно
100 %	се изключва		

Преди зареждане на акумулатора препоръчваме пълно разреждане. Така се достига пълната мощност на акумулатора.

Когато акумулаторът се зареди напълно, индикаторите за състоянието на зареждане на акумулатора се изключват, за да пестят енергия.

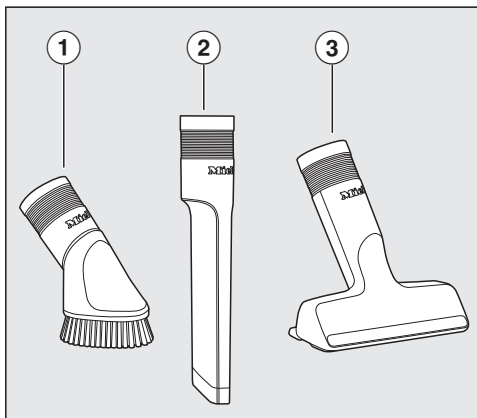
Ако акумулаторът не е използван дълго време и е разреден, той преминава в защитен режим. В този случай при зареждане в PowerUnit индикаторите за състоянието на зареждане на акумулатора реагират едва след ок. 30–60 минути.

### **Индикатори за състоянието на зареждане на акумулатора (при употреба)**

Състоянието на зареждане на акумулатора се показва на PowerUnit.

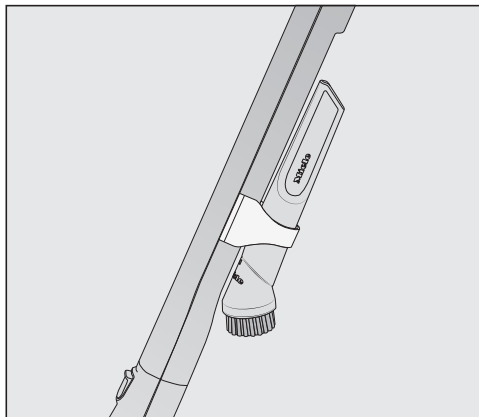
## Използване на доставените аксесоари

Асортиментът за поддръжка на подове на Miele предлага подходящи аксесоари за множество специални приложения (вижте глава “Допълнително закупувани аксесоари”).



- 1 Четка за обирание на прах**  
Аксесоар за почистване на профилни лайстни, декорирани или резбовани предмети.
- 2 Приставка за фуги**  
Аксесоар за почистване на гънки, фуги и ъгли.
- 3 Приставка за мека мебел**  
Аксесоар за почистване на тапицирани мебели, матраци и възглавници.

## Държач за аксесоари за смукателната тръба



С този държач за аксесоари могат да бъдат носени при чистене 2 компонента от комплекта аксесоари от три части.

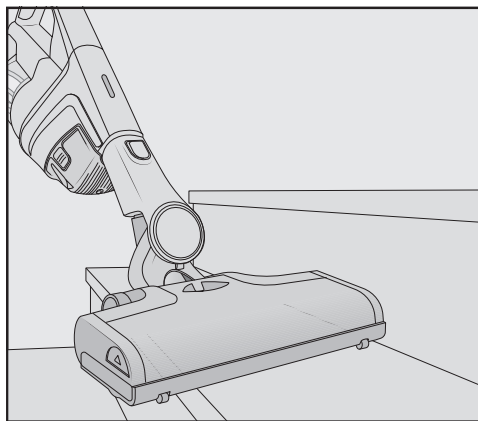
## Електрическа четка Multi Floor XXL

На първо място спазвайте указанията за почистване и поддръжка на производителя на Вашето подово покритие.

**!** Повреди поради полепнали замърсявания.

Повърхността за почистване може да бъде надраскана.

Уверете се, че по долната страна на електрическата четка няма полепнали груби замърсявания, като напр. парчета стъкло или камъчета.



Електрическата четка е предназначена за ежедневно почистване на килими, мокети и твърди подове.

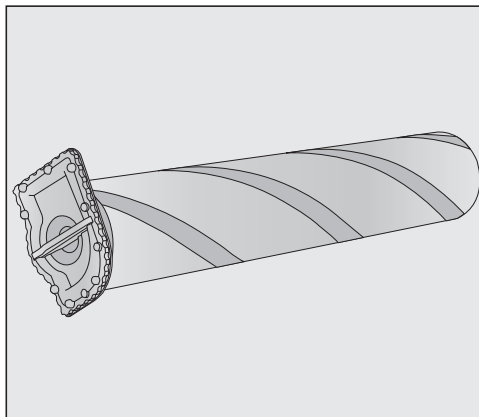
**Съвет:** Ако искате да почиствате удобно застлани с мокети стълби, не използвайте смукателната тръба.

**Съвет:** Ако искате да почистите наведнъж по-голямо количество едри замърсявания, използвайте конструкцията PowerUnit Solo (вижте глава “Поставяне и свързване”, раздел “PowerUnit Solo”).

## Мек валеж Hardfloor Care (НХ НС)

(според модела)

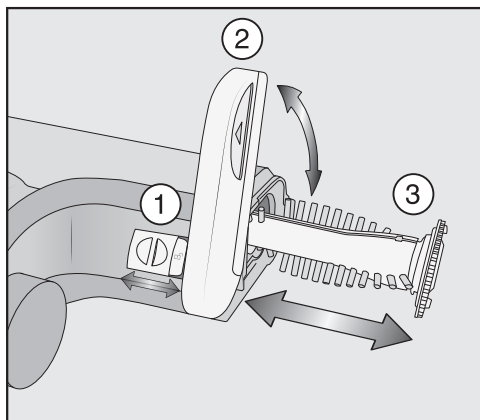
На първо място спазвайте указанията за почистване и поддръжка на производителя на Вашето подово покритие.




Електрическата четка с мек валеж Hardfloor Care е предназначена за почистване на деликатни твърди подове.

Поставете мекия валеж Hardfloor Care вместо поставения четков валеж в електрическата четка.

При използване на мекия валеж Hardfloor Care консумираната мощност на електрическата четка се настройва автоматично на оптималната степен, което може да доведе до промяна на работния шум.



- Отключете капака от страни на електрическата четка, така че символът  да се вижда ①.
- Отворете капака докрай нагоре ②.
- Свалете поставения валяк четка ③.
- Поставете мекия валяк Hardfloor Care.
- Затворете и заключете капака.

## Допълнителен акумулатор (HX LA)

(според модела)

Чрез използване на допълнителен акумулатор можете да удвоите продължителността на употреба на прахосмукачката.

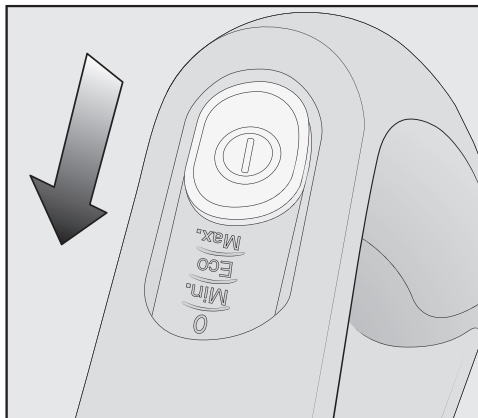
Преди първото зареждане задължително прочетете глава “Поставяне и свързване”, раздел “Обща информация за акумулатора”.

## Употреба

### Включване и изключване

- Свалете прахосмукачката от стенната конзола, когато сте заредили акумулатора в нея.
- Извадете щепсела за зареждане от гнездото за зареждане от долната страна на акумулатора, когато сте го заредили директно.

Ако преди всяко включване активирате функцията за почистване за покритие ComfortClean, постигате най-добрия резултат при почистване (вижте глава “Техническо обслужване”, раздел “Активиране на функция за почистване на покритие ComfortClean”).



- Натиснете превключвателя за включване/изключване на дръжката Comfort ①.

## Избор на всмукателна мощност

Можете да регулирате всмукателната мощност в зависимост от конкретната ситуация. При намаляване на всмукателната мощност намалявате силата на избутване към електрическата четка.

От дръжката Comfort могат да се избират 3 степени на мощност:

Мин.	най-ниска степен на мощност за слабо замърсяване
Програма Есо	средна степен на мощност за нормално замърсяване
Макс.	най-висока степен на мощност за силно замърсяване

При всяка степен на мощност се активира разпознаване на подовата настилка.

В зависимост от настилка и използвания четков валеж консумираната мощност на електрическата четка се настройва автоматично на оптималната степен, което може да доведе до промяна на работния шум.

## Осветяване на работната зона

(според модела)

Електрическата четка на Вашата прахосмукачка е оборудвана с BrilliantLight за осветяване на работната зона.

## Функция за спиране за кратки паузи по време на чистене

(от съображения за безопасност трябва да се използва само когато PowerUnit е отдолу на прахосмукачката)


Когато почиствате с PowerUnit отдолу на прахосмукачката, можете удобно да прекъснете работата на включената прахосмукачка.

- Завъртете прахосмукачката напред, докато свързващият щуцер на електрическата четка се фиксира с щракване.

Прахосмукачката спира безопасно, електрическата четка се изключва и акумулаторът се предпазва.

Когато отключите отново свързващия щуцер на електрическата четка, тя се включва отново.

## Техническо обслужване

 Опасност от нараняване вследствие на въртящия се четков валик.

Въртящият се четков валик може да Ви нарани.

Изключвайте прахосмукачката преди всяко техническо обслужване. За целта използвайте превключвателя за включване/изключване на дръжката Comfort.

Препоръчваме Ви да използвате само аксесоари с логото "ORIGINAL Miele" върху опаковката. Тогава можете да сте сигурни, че смукателната мощност на прахосмукачката ще се използва оптимално и ще може да се постигне най-добър резултат при почистването.

Обърнете внимание, че неизправности и повреди по прахосмукачката, причинени от използване на аксесоари, които не са означени с логото "ORIGINAL Miele" върху опаковката, не се покриват от гаранцията за прахосмукачката.

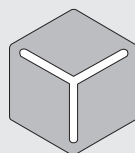
## Източници за закупуване на аксесоари

Оригинални аксесоари можете да закупите в интернет магазина на Miele, центъра за обслужване на клиенти на Miele или Вашия специализиран търговец на Miele.

Оригиналните аксесоари на Miele ще разпознаете по логото "ORIGINAL Miele" върху опаковката.



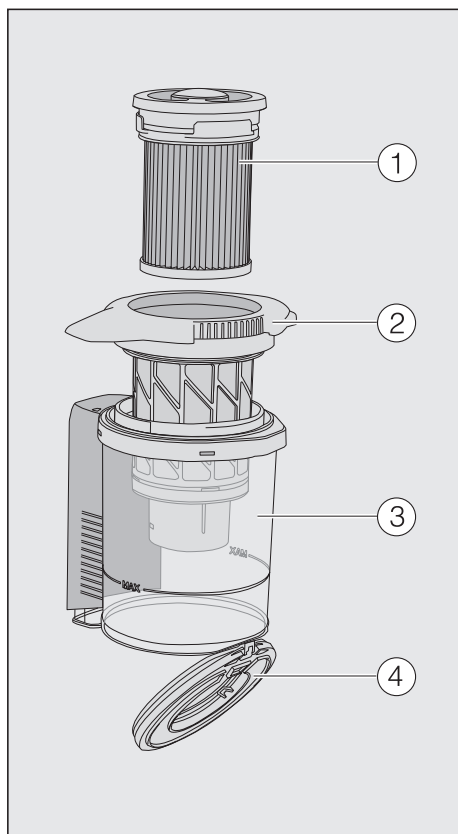
С 3D4U Miele предлага освен това и безплатни аксесоари за изтегляне за 3D принтер ([www.miele.de](http://www.miele.de), сервиз, резервни части и аксесоари).



3 D 4 U



## Система за филтрация

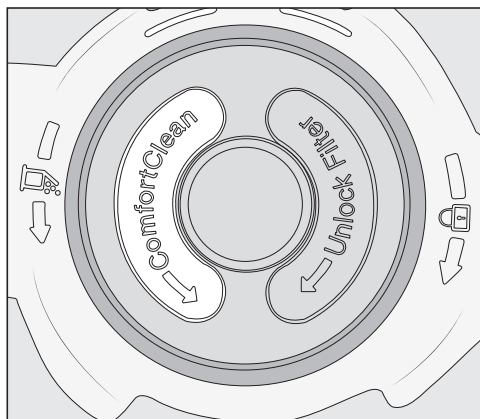


- ① Филтър за фин прах (HX FSF-2)
- ② Предварителен филтър
- ③ Контейнер за прах
- ④ Капак на контейнера за прах

## Активиране на функция за почистване на покритие ComfortClean

Преди всяко използване на контейнера за прах и при понижаваща се всмукателна мощност извършвайте междинно почистване на финия прахов филтър.

По този начин прахосмукачката достига веднага най-добрия резултат от почистването.

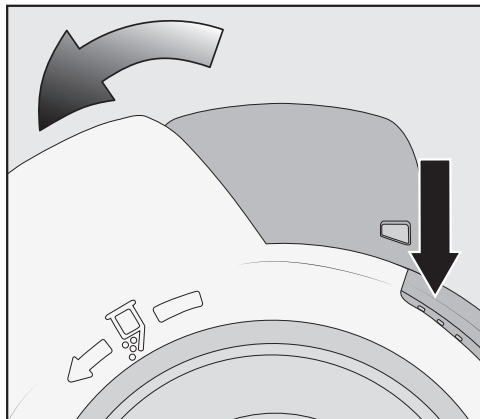


- Завъртете финия прахов филтър в капака на контейнера за прах 3 пъти на 180° в посока срещу часовниковата стрелка. За целта използвайте вдлъбнатините.

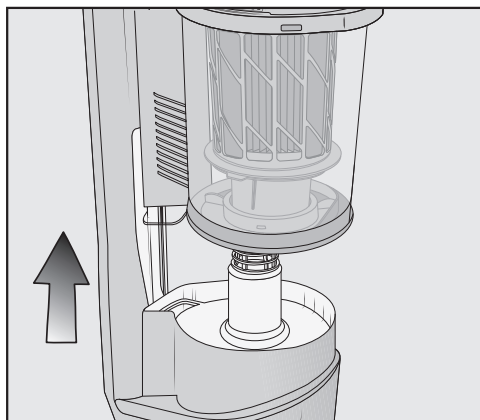
Ще чуете работен шум, който е част от нормалния начин на работа на функцията за почистване на покритие ComfortClean.

## Изпразване на контейнера за прах

Изпразнете контейнера за прах най-късно, когато прахът достигне марката **MAX** в него.



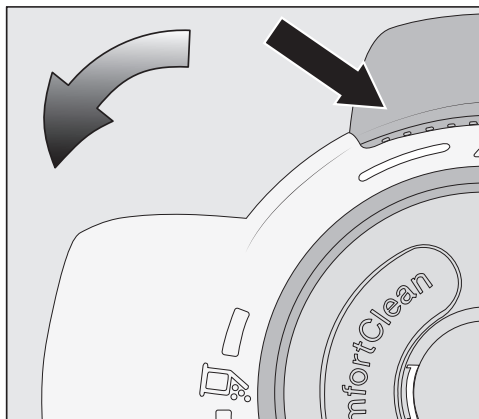
- Завъртете капака на контейнера за прах по посока на стрелката до първото ограничение. За целта използвайте сивите повърхности за хващане.



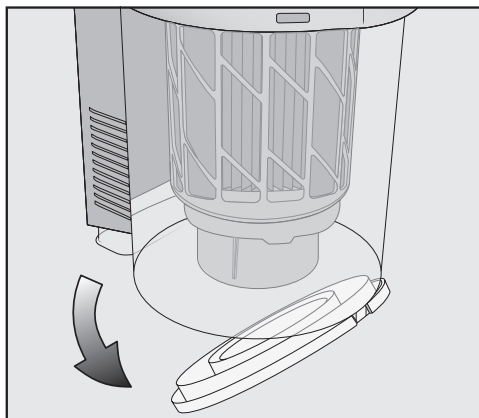
- Извадете нагоре контейнера за прах.

Можете да изхвърлите съдържанието при битовите отпадъци, ако в него няма отпадъци, забранени за изхвърляне заедно с битовите отпадъци.

- Дръжте контейнера за прах ниско над кофа за смет, така че да се вдига възможно най-малко прах.



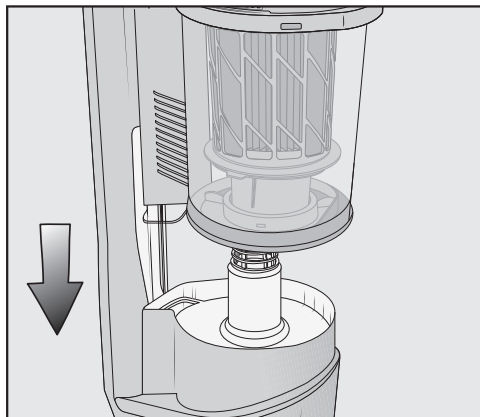
- Завъртете капака на контейнера за прах по посока на стрелката до следващото ограничение. За целта използвайте сивите повърхности за хващане.



Капакът на контейнера за прах се отваря и прахът се изсипва.

В случай че натрупванията от прах, космите или грубите замърсявания не паднат, извадете предварителния филтър нагоре (вижте следващия раздел “Почистване на предварителния филтър и на финия прахов филтър”).

- Завъртете капака на контейнера за прах обратно в изходно положение.
- Затворете капака на контейнера за прах, като го фиксирате с щракване.



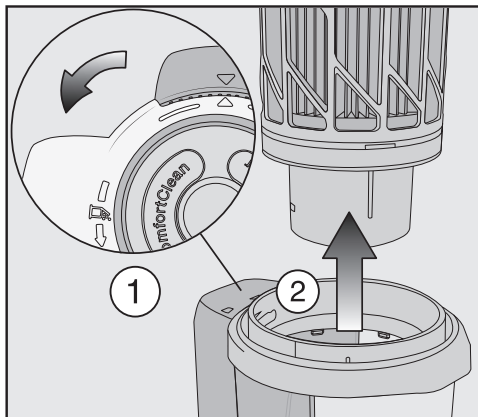
- Придвижете дръжката на контейнера за прах от горната страна по дължината на водача към щучера на PowerUnit, докато контейнерът за прах се фиксира с щракване.

### Почистване на предварителния филтър и на финия прахов филтър

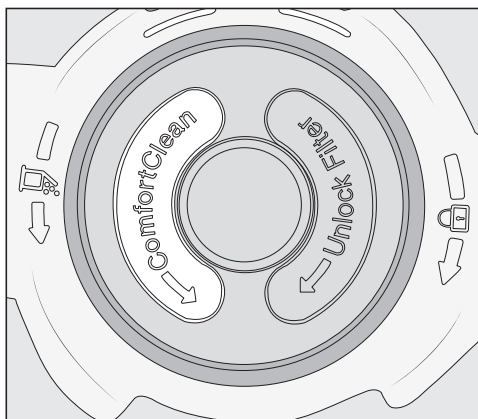
Почиствайте двата филтъра основно най-малко на всеки 3 месеца.

При почистване задължително спазвайте описаната последователност.

- Извадете контейнера за прах.
- Изпразнете контейнера за прах над кофа за отпадъци.

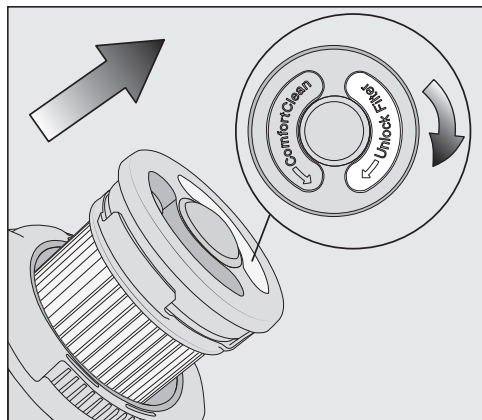


- Завъртете още капака на контейнера за прах след ограничителя, докато отгоре се покажат стрелките една към друга ①.
- Извадете нагоре предварителния филтър ②.



- Завъртете финия прахов филтър 10 пъти на 180° в посока срещу часовниковата стрелка. За целта използвайте вдлъбнатините.

Ще чуете работен шум, който е част от нормалния начин на работа на функцията за почистване на покритие ComfortClean.



- Завъртете финия прахов филтър в посока по часовниковата стрелка. За целта използвайте вдлъбнатините.
- Извадете финия прахов филтър.

⚠ Повреди вследствие на грешки при почистване.

Финият прахов филтър може да се повреди и да загуби ефекта си. Не почиствайте финия прахов филтър от вътрешната страна или с вода. Не използвайте за почистване островърхи или осторъръбести предмети. Не почиствайте финия прахов филтър с четка.

- Дръжте финия прахов филтър над кофа за отпадъци.

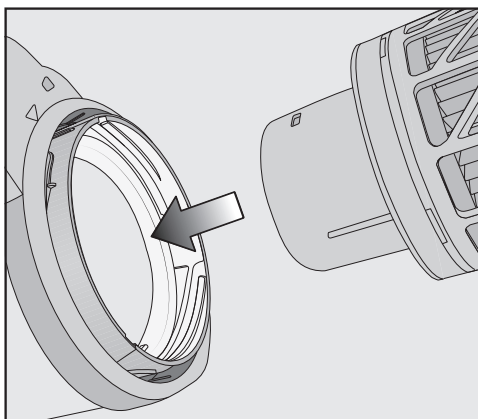
- Изтупайте внимателно финия прахов филтър с гумения долен ръб.
- За целта въртете леко финия прахов филтър, за да може мръсотията от всички пролуки да излезе.

⚠ Повреди вследствие на грешки при почистване.

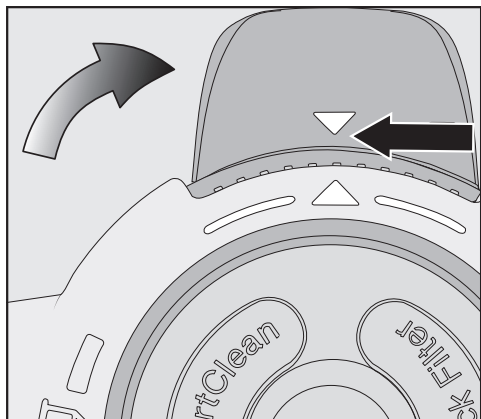
Предварителният филтър може да се повреди и да загуби ефекта си. Не почиствайте предварителния филтър с вода. Не използвайте за почистване островърхи или осторъръбести предмети.

- Почиствайте предварителния филтър с приложената приставка с четка или със суха кърпа.
- Поставете почистения фин прахов филтър отново в почистения предварителен филтър, като натиснете надолу докрай кръглия капак отгоре върху финия прахов филтър.

За да постигате най-добри резултати при почистване, сменете финия прахов филтър (HX FSF-2) след около 3 години.



- Поставете предварителния филтър в контейнера за прах.



- За целта придвижете приспособления за направляване (стрелки) едно към друго и завъртете предварителния филтър обратно в изходно положение.
- Затворете капака на контейнера за прах, като го фиксирате с щракване.
- Поставете контейнера за прах отново към щуцера на PowerUnit.

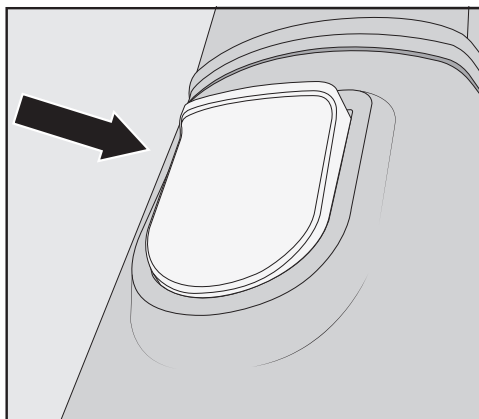
### Почистване на контейнера за прах

При необходимост почистете контейнера за прах.

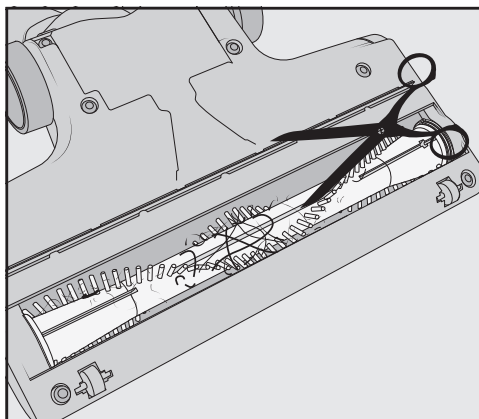
- Извадете контейнера за прах.
- Изпразнете контейнера за прах над кофа за отпадъци и извадете нагоре предварителния филтър.
- Почиствайте контейнера за прах само с вода и мек миеш препарат.
- Подсушете грижливо контейнера за прах.

- Поставете предварителния филтър отново в контейнера за прах и го завъртете отново в изходна позиция.
- Поставете контейнера за прах отново към щуцера на PowerUnit.

### Почистване на електрическата четка



- Свалете електрическата четка от прахосмукачката.
- Поставете електрическата четка с долната страна нагоре върху равна и чиста повърхност.



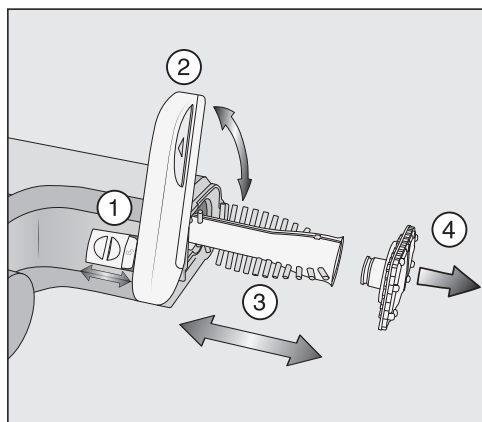
- Срежете с ножица влакната и космите, които са се увили около вала на четката. За вкарване на ножицата е предвиден направляващ жлеб на четковия валеж.


Срязаните влакна и косми впоследствие се изсмукват от прахосмукачката.

Можете да свалите и почистите малките колела в случай на много силно замърсяване или блокиране. Използвайте за целта отвертка с плосък връх.

### Сваляне на четковия валеж от електрическата четка

Можете да свалите четковия валеж от електрическата четка, за да отстраните упоритите замърсявания и да почистите вътрешността на електрическата четка.



- Отключете капака от страни на електрическата четка, така че символът  да се вижда ①.
- Отворете капака докрай нагоре ②.
- Свалете четковия валеж ③.

- Извадете дръжката от четковия валеж, ако установите силно замърсяване ④.
- Почистете четковия валеж и дръжката му и отстранете всички упорити замърсявания от вътрешността на електрическата четка.
- Сглобете отново електрическата четка в обратен ред.


---

## Смяна на акумулатора

Подгответе оригинален литиево-йонен акумулатор на Miele AP01/AP02/AP03 (HX LA).

Следвайте указанията за работа с акумулатора и за неговото изхвърляне в главите “Указания за безопасност и предупреждения”, “Вашият принос за опазването на околната среда” и “Поставяне и свързване” (раздел “Обща информация за акумулатора”).

## Съобщения за грешка

 Опасност от нараняване вследствие на въртящия се четков валик. Въртящият се четков валик може да Ви нарани. Изключвайте прахосмукачката преди всяко отстраняване на грешки. За целта използвайте превключвателя за включване/изключване на дръжката Comfort.

Съобщенията за грешки се показват на PowerUnit чрез бързо мигане на индикаторите за състоянието на зареждане на акумулатора.

Проблем	Причина и отстраняване
<b>Бързо мигане на горния индикатор</b>	Грешка “Дръжката Comfort не е разпозната” <ul style="list-style-type: none"><li>■ Извадете дръжката Comfort и я пхнете отново (вижте глава “Поставяне и свързване”, раздел “Поставяне на дръжката Comfort”).</li><li>■ Извадете акумулатора, изчакайте 10 секунди и го поставете отново.</li></ul>
<b>Бързо мигане на средния индикатор</b>	Грешка “Прегряване на мотора” <ul style="list-style-type: none"><li>■ Изпразнете и почистете контейнера за прах, предварителния филтър и финия прахов филтър (вижте глава “Техническо обслужване”).</li><li>■ Извадете акумулатора, изчакайте 10 секунди и го поставете отново.</li><li>■ Изчакайте ок. 30 минути, преди отново да включите прахосмукачката.</li></ul>
<b>Бързо мигане на долния и горния индикатор</b>	Вътрешна системна грешка <ul style="list-style-type: none"><li>■ Извадете акумулатора, изчакайте 10 секунди, поставете го отново и го заредете.</li></ul>
<b>Бързо мигане на долния и средния индикатор</b>	Грешка “Прегряване на акумулатора” или грешка “Акумулаторът не е разпознат” <ul style="list-style-type: none"><li>■ Изчакайте ок. 30 минути, преди отново да включите прахосмукачката.</li><li>■ Поставете оригинален литиево-йонен акумулатор Miele AP01/AP02/AP03 (HX LA).</li></ul>



## Какво да правим, когато ...

Можете сами да отстраните повечето неизправности и грешки, които могат да възникнат при ежедневните операции. В много случаи можете да спестите време и пари, като не се налага да се обаждате на сервиза.

На интернет страница [www.miele.com/service](http://www.miele.com/service) ще получите информация за самостоятелното отстраняване на неизправности.

Таблиците по-долу ще Ви помогнат да откриете и отстраните причините за неизправност или грешка.



Опасност от нараняване вследствие на въртящия се четков валик.

Въртящият се четков валик може да Ви нарани.

Изключвайте прахосмукачката преди всяко отстраняване на проблеми. За целта използвайте превключвателя за включване/изключване на дръжката Comfort.

Проблем	Причина и отстраняване
<b>Прахосмукачката се преобръща.</b>	Конструкцията PowerUnit горе е била избрана. ■ Сглобете прахосмукачката в конструкцията PowerUnit долу (вижте глава “Поставяне и свързване”, раздел “Сглобяване на прахосмукачката”).
<b>Ниска мощност на почистване.</b>	Контейнерът за прах е пълен. ■ Изпразнете и почистете контейнера за прах (вижте глава “Техническо обслужване”).
	Електрическата четка е замърсена/задръстена. ■ Почистете електрическата четка (вижте глава “Техническо обслужване”, раздели “Почистване на електрическата четка” и “Сваляне на четковия валик от електрическата четка”).

Проблем	Причина и отстраняване
<b>Мощността на почистване намалява.</b>	<p>Финият прахов филтър/предварителният филтър е замърсен.</p> <ul style="list-style-type: none"> <li>■ Започнете междинно почистване на финия прахов филтър (вижте глава “Техническо обслужване”, раздел “Активиране на функция за почистване на покритие ComfortClean”).</li> <li>■ Почистете двата филтъра основно (вижте глава “Техническо обслужване”, раздел “Почистване на предварителния филтър и финия прахов филтър”).</li> </ul> <p>Финият прахов филтър е износен.</p> <ul style="list-style-type: none"> <li>■ Поставете нов фин прахов филтър (HX FSF-2).</li> </ul>
<b>Четковият валик не се върти.</b>	<p>Четковият валик е замърсен.</p> <ul style="list-style-type: none"> <li>■ Почистете четковия валик (вижте глава “Техническо обслужване”, раздели “Почистване на електрическата четка” и “Сваляне на четковия валик от електрическата четка”).</li> </ul>
<b>Работният шум се променя при почистване.</b>	<p>В зависимост от настилка и използвания четков валик консумираната мощност на електрическата четка се настройва автоматично на оптималната степен.</p> <ul style="list-style-type: none"> <li>■ Нормално е да има шум при работата на прахосмукачката.</li> </ul>
<b>Електрическата четка се изключва сама.</b>	<p>Електрическата четка е претоварена, например ако се използва по много мъхест килим.</p> <ul style="list-style-type: none"> <li>■ Изключете прахосмукачката и я включете отново на по-ниска смукателна мощност. За целта използвайте превключвателя за включване/изключване на дръжката Comfort.</li> </ul>

Проблем	Причина и отстраняване
<b>Прахосмукачката не работи, след като се включи.</b>	<p>Акумулаторът не е поставен въобще или е поставен неправилно.</p> <ul style="list-style-type: none"> <li>■ Поставете акумулатора и проверете дали е застанал добре на място (вижте глава “Поставяне и свързване”, раздел “Поставяне на акумулатора”).</li> </ul>
	<p>Акумулаторът не е достатъчно зареден.</p> <ul style="list-style-type: none"> <li>■ Заредете акумулатора точно както е описано в настоящото ръководство за употреба (вижте глава “Поставяне и свързване”, раздели “Обща информация за акумулатора” и “Зареждане на акумулатора”).</li> </ul>
	<p>Не е поставен оригинален акумулатор на Miele.</p> <ul style="list-style-type: none"> <li>■ Поставете оригинален литиево-йонен акумулатор Miele AP01/AP02/AP03 (HX LA).</li> </ul>
	<p>Първото зареждане на акумулатора е извършено извън PowerUnit.</p> <ul style="list-style-type: none"> <li>■ Извършете първото зареждане на акумулатора задължително в PowerUnit, за да го активирате (вижте глава “Поставяне и свързване”, раздели “Обща информация за акумулатора” и “Зареждане на акумулатора”).</li> </ul>
	<p>Щепселът за зареждане все още е включен.</p> <ul style="list-style-type: none"> <li>■ Извадете щепсела за зареждане от гнездото за зареждане от долната страна на акумулатора.</li> </ul>

## Сервизно обслужване

На интернет страница [www.miele.com/service](http://www.miele.com/service) ще получите информация за самостоятелното отстраняване на неизправности и за резервни части на Miele.

### Контакт при неизправности

При неизправности, които не можете да отстраните сами, уведомете Вашия специализиран търговец на Miele или сервиза на Miele.


Информацията за връзка със сервиза на Miele ще откриете в края на този документ.

### Гаранция

Гаранционният срок е 2 години.

Повече информация можете да намерите в доставените с машината гаранционни условия.


### Поддръжка

 Опасност от нараняване вследствие на въртящия се валик четка.

Въртящият се четков валик може да Ви нарани.

Изключвайте прахосмукачката преди всяко почистване. За целта използвайте превключвателя за включване/изключване на дръжката Comfort.


## Прахосмукачка и аксесоари

 Опасност от токов удар от мрежовото напрежение. Влагата в зарядното устройство крие опасност от електрически удар.

Никога не потапяйте зарядното устройство във вода.

Спазвайте специалните указания за почистване на контейнера за прах в глава “Техническо обслужване”.

Почиствайте прахосмукачката и всички пластмасови аксесоари с обикновен препарат за почистване на пластмаса.

 Повреди вследствие на неподходящи почистващи препарати. Всички повърхности са чувствителни на надраскване. Всички повърхности могат да се оцветят или променят, ако влязат в контакт с неподходящи почистващи препарати.

Не използвайте абразивни средства, препарати за почистване на стъкла или универсални почистващи препарати, както и препарати за поддръжка, съдържащи масла.

## Допълнително закупувана принадлежност

На първо място спазвайте указанията за почистване и поддръжка на производителя на Вашето подоово покритие.

Препоръчваме Ви да използвате само аксесоари с логото "ORIGINAL Miele" върху опаковката. Тогава можете да сте сигурни, че смукателната мощност на прахосмукачката ще се използва оптимално и ще може да се постигне най-добър резултат при почистването.

Обърнете внимание, че неизправности и повреди по прахосмукачката, причинени от използване на аксесоари, които не са означени с логото "ORIGINAL Miele" върху опаковката, не се покриват от гаранцията за прахосмукачката.

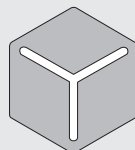
### Източници за закупуване на аксесоари

Оригинални аксесоари можете да закупите в интернет магазина на Miele, центъра за обслужване на клиенти на Miele или Вашия специализиран търговец на Miele.

Оригиналните аксесоари на Miele ще разпознаете по логото "ORIGINAL Miele" върху опаковката.



C 3D4U Miele предлага освен това и безплатни аксесоари за изтегляне за 3D принтер ([www.miele.de](http://www.miele.de), сервиз, резервни части и аксесоари).



3 D 4 U

Отделни модели вече са оборудвани серийно с един или повече от изброените по-надолу принадлежности.

### Ръчна електрическа четка Electro Compact (HX-EC 10)

За интензивно почистване на седалки на автомобили и стълби с мокет.

### Мек валик Hardfloor Care (HX HC)

За почистване на деликатни твърди подоове.

### Универсална четка (HX-UB)

За щадящо почистване на книги, рафтове и подобни.

### Четка за ламели/радиатори (SHB 30)

За обезпрашаване на ребра на радиатори, тесни етажерки или фуги.

---

### **Приставка за матраци (SMD 10)**

За удобно почистване на матраци, тапицирани мебели и техните фуги.

### **Приставка за фуги, 300 mm (SFD 10)**

Много дълга приставка за фуги за почистване на гънки, фуги и ъгли.

### **Приставка за фуги, 560 mm (SFD 20)**

Гъвкава приставка за фуги за почистване на труднодостъпни места.

### **Изтегляща се гъвкава XL приставка за фуги (HX-CNXL)**

Гъвкава приставка за фуги с обхват от 60 cm за почистване на труднодостъпни места.

### **Удължител на маркуч (HX-FSH 10)**

За разширяване на радиуса на почистване с максимално 120 cm.

### **Допълнителен акумулатор AP01/AP02/AP03 (HX LA)**

За удвояване на продължителността на употреба на прахосмукачката.

Преди първото зареждане задължително прочетете глава “Поставяне и свързване”, раздел “Обща информация за акумулатора”.

### **Зарядна база за акумулатор LS03 (HX LS)**

За независимо от уреда и едновременно зареждане на допълнителния акумулатор.

Преди първото зареждане задължително прочетете глава “Поставяне и свързване”, раздел “Обща информация за акумулатора”.

### **Филтър за фин прах (HX FSF-2)**

За да постигате най-добри резултати при почистване, сменете финия прахов филтър след около 3 години (вижте глава “Техническо обслужване”, раздел “Почистване на предварителния филтър и финия прахов филтър”).





**Miele**

МИЛЕ БЪЛГАРИЯ ЕООД  
Ул. Бяла черква №24  
гр.София, 1408

Тел: + 359 2 426 00 89  
+ 359 882 391 073  
Имейл адрес: [info@miele.bg](mailto:info@miele.bg)  
[www.miele.bg](http://www.miele.bg)

Miele & Cie. KG  
Carl-Miele-Straße 29  
33332 Gütersloh  
Deutschland