

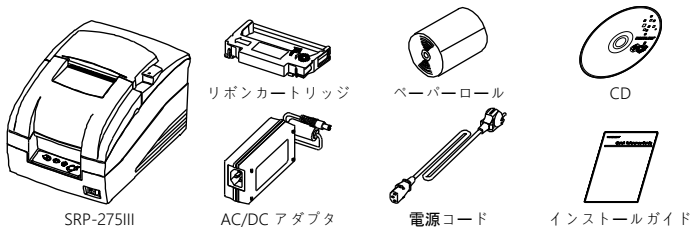
◆ 情報

このインストールガイドには、製品のインストールに必要な情報の概要が記載されています。より詳細なインストール情報については、同封のCDのユーザーマニュアルを参照してください。CDの内容は次のとおりです。

1. マニュアル：ユーザーマニュアル、ピンコードチャート、操作コマンド
2. ドライバ：Windows ドライバ、OPOS ドライバ
3. ユーティリティ：ログダウンロードツールと仮想メモリスイッチ制御ツール

当社、BIXOLON は当社のすべての製品の機能と品質を向上およびアップグレードするための継続的な努力を続けています。以下において、製品仕様およびまたはユーザーマニュアルの内容は予告なく変更されることがあります。

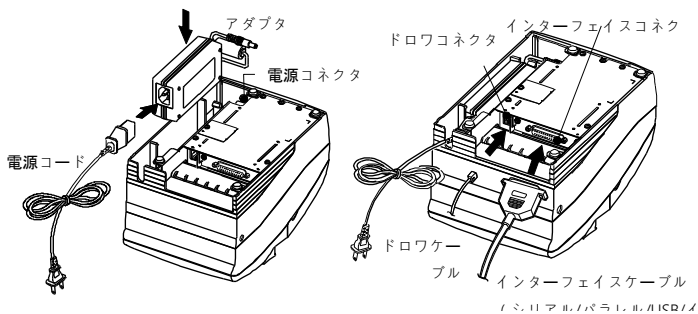
◆ コンポーネント



◆ ケーブルの接続

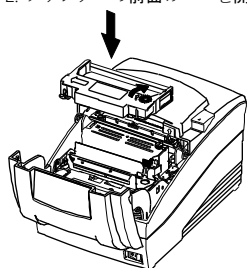
1. プリンターとホスト ECR (ホストコンピューター) の電源を切ります。
2. 電源コードをアダプタに差し込み、次にアダプタをプリンタの電源コネクタに差し込みます。
3. インターフェイスケーブル (シリアル、パラレル、USB、またはイーサネット) を確認し、それに応じてインターフェイスコネクタケーブルを接続します。
4. ドロワケーブルをプリンタのドロワコネクタに差し込みます。

※ プリンターに付属していないアダプタは使用しないでください。



◆ リボンカートリッジの取り付け

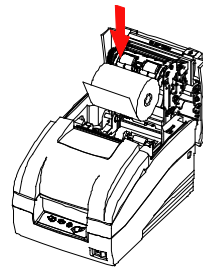
1. リボンカートリッジを挿入する前に、リボンのねじれを防ぐためにノブを時計回りに回します。
2. プリンターの前面カバーを開き、古いリボンカートリッジがあれば取り外します。
3. 図のようにリボンカートリッジを挿入して、リボンをプリンタヘッドの背面に合わせます。
4. リボンカートリッジを挿入するときにリボンがカートリッジ内で自由に動くようにするには、もう一度ノブを時計回りに回します。
5. プリンタの前面カバーを閉じます。



※ 注記

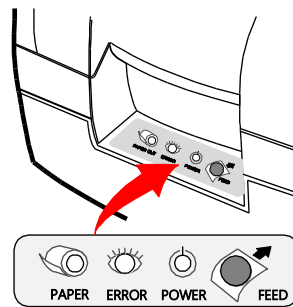
未承認のリボンカートリッジを使用すると、印刷品質が低下したり故障したりする可能性があり、保証が無効になります。
リボンカートリッジの詳細については、このガイドの製品仕様を参照してください。

◆ ペーパーロールの取り付け



1. 背面カバーを開きます。
2. 新しいペーパーロールを挿入し、正しく揃えてください。
3. 少量の紙を引き出し、カバーを閉めます。

◆ 操作パネルの使用



• FEED (フィードボタン)

余分な用紙を排出するには、FEED ボタンを1回押します。FEED ボタンを押し続けると、ボタンを放すまで用紙を排出し続けます。

• POWER (電源、緑色 LED)

電源を入れると緑色の LED が点灯します。

• ERROR (エラー、赤色 LED)

エラーが発生すると、赤い LED が点灯します。(例：用紙切れ、カバーが開いている、など)

• PAPER OUT (用紙切れ、赤色 LED)

ロールペーパーの残量が少なくなると、用紙 LED が赤く点灯します。用紙が残っていない場合は、用紙 LED と「エラー」LED が一緒に点灯します。

◆ DIP スイッチの設定

DIP スイッチの設定は、プリンターの電源が切れているときに変更する必要があります。プリンターの電源が入っている間に行われた変更は処理されません。

• DIP スイッチ 1

SW	機能	ON	OFF	標準
1-1	エミュレーション	次の表 1 を参照		OFF
1-2				
1-3	オートカット	有効化	無効化	ON
1-4	SRP-275 に対応	有効化	無効化	OFF
1-5	シリアルインターフェイス	メモリースイッチ	DIP スイッチ	OFF
1-6	カット後に NV ビットイメージを印刷する	有効化	無効化	OFF
1-7	ニアエンドセンサーのステータス	有効化	無効化	ON
1-8	印刷コラム	42	40	OFF

• DIP スイッチ 2 (RS232C シリアルインターフェイスモデル)

SW	機能	ON	OFF	標準
2-1	データ受信エラー	無視する	印刷しますか? *	OFF
2-2	ブラックマークセンサー	有効化	無効化	OFF
2-3	ハンドシェーキング	XON/XOFF	DTR/DSR	OFF
2-4	データ長	7 ビット	8 ビット	OFF
2-5	パリティチェック	有効化	無効化	OFF
2-6	パリティ選択	EVEN	ODD	OFF
2-7	ボーレートの選択	次の表 2 を参照		OFF
2-8				OFF

• DIP スイッチ 2 (パラレルインターフェイスモデル)

SW	機能	ON	OFF	標準
2-1	自動改行	有効化	無効化	OFF
2-2	ブラックマークセンサー	有効化	無効化	OFF
2-3~8	未定義			OFF

(1) Citizen (iDP 3550) モード用の DIP スイッチ設定

• DIP スイッチ 1

SW	機能	ON	OFF	標準
1-1	エミュレーション	次の表 1 を参照		OFF
1-2				
1-3	オートカッター	有効化	無効化	OFF
1-4	CBM コマンド	CBM2 モード (iDP3530 システム)	CBM1 モード (iDP3540 システム)	OFF
1-5	国際文字	次の表 3 を参照		ON
1-6				
1-7				
1-8	CR モード	CR	CR+LF	OFF

• DIP スイッチ 2 (RS232C シリアルインターフェイスモード)

SW	機能	ON	OFF	標準
2-1	データ長	8 ビット	7 ビット	ON
2-2	パリティチェック	無効化	有効化	ON
2-3	パリティ選択	ODD	EVEN	ON
2-4	ハンドシェーキング	DTR/DSR	XON/XOFF	ON
2-5	ボーレートの選択	次の表 2 を参照		OFF
2-6				
2-7	ニアエンドセンサーのステータス	有効化	無効化	OFF
2-8	メカニズムの種類	グラフ	テキスト	OFF

(2) Star (SP500) モード用の DIP スイッチ設定

• DIP スイッチ 1

SW	機能	ON	OFF	標準
1-1	エミュレーション	次の表 1 を参照		OFF
1-2				
1-3	オートカッター	有効化	無効化	OFF
1-4	黒・赤で印刷する	有効化	無効化	OFF
1-5~8	予約済み			OFF

• DIP スイッチ 2 (RS232C シリアルインターフェイスモデル)

SW	機能	ON	OFF	標準
2-1	予約済み			OFF
2-2				
2-3	ハンドシェーキング	XON/XOFF	DTR/DSR	OFF
2-4	データ長	7 ビット	8 ビット	OFF
2-5	パリティチェック	有効化	無効化	OFF
2-6	パリティ選択	EVEN	ODD	OFF
2-7	ボーレートの選択	次の表 2 を参照		OFF
2-8				OFF

• 表 1-エミュレーションの選択

エミュレーション	1-1	1-2
BXL/POS	OFF	OFF
BXL/POS-KP	ON	ON
STAR	OFF	ON
CITIZEN	ON	OFF

• 表 2-伝送速度 (bps) の選択

伝送	設定		Citizen モード	
	2-7	2-8	2-5	2-6
2400	ON	ON	ON	ON
4800	OFF	ON	OFF	ON
9600	OFF	OFF	OFF	OFF
19200	ON	OFF	ON	OFF

-BXL/POS-KP (キッチンプリンターモード) : 自動カット機能が働いているとき、または用紙が少ないときにブザーが鳴ります。

• 表 3-国際言語の選択

国名	DSW1-5	DSW1-6	DSW1-7	コードページ
アメリカ	ON	ON	ON	0 ページ (PC437:アメリカ)
フランス	OFF	ON	ON	2 ページ (PC850:多言語)
ドイツ	ON	OFF	ON	
英国	OFF	OFF	ON	
デンマーク	ON	ON	OFF	5 ページ (PC865:北欧)
スウェーデン	OFF	ON	OFF	
イタリア	ON	OFF	OFF	2 ページ (PC850:多言語)
Windows コ	OFF	OFF	OFF	Windows コード

ード			
----	--	--	--

◆ セルフテスト

1. プリンターの電源を切り、背面カバーを閉じます。
2. FEED ボタンを押しながらプリンターの電源を入れ、用紙がフィードされるまで押し続けます。セルフテストはプリンター設定の印刷を開始し、用紙をカットして一時停止します。(ERROR ランプが点灯します)。
3. FEED ボタンを押してローリング ASCII パターンを印刷します。
4. ローリング ASCII パターンが印刷されると、セルフテストモードは自動的に終了します。

※ 注記

セルフテストでは、プリンターが正常に動作しているかどうかを確認できます。これは印刷品質、ROM バージョン、および DIP スイッチ設定を確認します。

◆ WEEE (廃電気電子機器)



製品またはその文献に表示されているこのマークは、耐用年数の終わりに他の家庭ごとと一緒に廃棄してはならないことを示しています。未制御の廃棄物処理による環境や人の健康への悪影響を防止するために、これを他の種類の廃棄物から分離し、責任を持ってリサイクルして持続可能な材料資源の再利用を推進してください。一般ユーザーは、環境に安全なリサイクルを行うための詳細については、この製品を購入した小売店、または地方自治体に問い合わせてください。ビジネスユーザーは、サプライヤーに連絡して購入契約の条件を確認してください。この製品を他の市販の廃棄物と混ぜて処分しないでください。

☎ BIXOLON Co., Ltd.

● <http://www.bixolon.com>

● 韓国本部

(住所) 7~8F, (Sampyeong-dong), 20, Pangyoyeok-ro241beon-gil, Bundang-gu, Seongnam-si, Gyeonggi-do, 13494, Korea (ROK)
(電話) +82-31-218-5500

● アメリカ 事務所

(住所) BIXOLON America Inc. 13705 Cimarron Ave Gardena, CA 90249
(電話) +1-858 764 4580

● ヨーロッパ 事務所

(住所) BIXOLON Europe GmbH, Tiefenbroicher Weg 35 40472 Düsseldorf
(電話) +49 (0)211 68 78 54 0

◆ 安全上のご注意

本機器を使用する際は、危険または物的損害を防ぐために、次の安全規制を守ってください。

警告

以下の指示に違反すると、重傷を負ったり死亡する恐れがあります。

1つのマルチコンセントに複数の製品を接続しないでください。

- これは過熱と火災を引き起こす可能性があります。
- プラグが濡れていたり汚れている場合は、使用前に乾かすか拭いてください。
- 禁止事項** コンセントに完全に合わない場合は、差し込まないでください。
- 必ずスタンダード (標準) のマルチコンセント

供給されたアダプタのみ使用してください。

- 他のアダプタを使用すると危険です。

供給されたアダプタのみ

禁止事項



ケーブルを引いて抜かないでください。

- ケーブルが損傷する可能性があります、火災やプリンターの故障の原因となります。

禁止事項



ビニール袋は子供の手の届かないところに保管してください

- 子供がバッグを頭にかぶせてしまう恐れがあります。

禁止事項



手が濡れて取り外したついでに感電することがあります。

- 感電することがあります。

禁止事項



ケーブルを重いものの下に置いたついでに感電することがあります。

- ケーブルが損傷すると火災の原因となります

禁止事項



警戒

以下の指示に違反すると、傷を負ったり機器が損傷する可能性があります。

プリンターから変な煙、臭い、または音が感じられる場合は、プラグを抜いてから次の措置を取ってください。

- プリンターの電源を切り、セットをコンセントから抜きます。

プラグを抜いたら、販売店に電話して修理してください。



乾燥剤を子供の手の届かないところに保管してください。

- 誤って食べてしまう恐れがあります。

禁止事項



プリンターを落下させないでください。

- プリンターが落下した場合は、破損や怪我につながる可能性があります。

禁止事項



承認された付属品のみを使用し、自分で分解、修理または改造しないでください。

- これらのサービスが必要なときは、販売店に連絡してください。

- オートカッタの刃に触れないでください。

プリンターに水やその他の液体を入れないでください。

- このような場合は、販売店に連絡する前にプリンターの電源を切り、プラグを抜いてください。

禁止事項



故障しているときは使用しないでください。火災や感電の原因となります。

- 販売店に連絡する前に、プリンターの電源を切り、プラグを抜きます。

プラグを抜く

