





## Käyttöohje Lämpöpumppukuivausrumpu



Lue  **ehdottomasti**  tämä käyttöohje ennen koneen paikalleen sijoittamista, liitäntöjä ja käyttöönottoa. Näin vältät mahdolliset vahingot ja koneen rikkoutumisen.

# Sisältö

---

<b>Pidä huolta ympäristöstäsi</b> .....	<b>6</b>
Nukan tai varusteiden hävittäminen .....	6
<b>Tärkeitä turvallisuusohjeita</b> .....	<b>7</b>
<b>Kuivausrummun käyttö</b> .....	<b>15</b>
Ohjaustaulu .....	15
Hipaisupainikkeiden toimintaperiaate .....	16
<b>Ensimmäinen käyttökerta</b> .....	<b>17</b>
Asennus .....	17
Tasaantumisaika paikalleen sijoittamisen jälkeen .....	17
Verkottaminen.....	17
Miele@home.....	17
Wash2Dry   .....	18
<b>Energiansäästövinkejä</b> .....	<b>20</b>
<b>1. Pyykin oikea esikäsittele</b> .....	<b>21</b>
Ota huomioon jo pesun aikana .....	21
Pyykin esikäsittele kuivausta varten .....	21
Kuivaus .....	22
Noudata tekstiilien hoito-ohjeita .....	22
Oikean kuivuuksasteen valinta.....	22
<b>2. Laita pyykki kuivausrumpuun</b> .....	<b>23</b>
Pyykin laittaminen koneeseen .....	23
FragranceDos-patruunan sijoituspaikan tarkastus .....	23
<b>3. Valitse ohjelma ja käynnistä se</b> .....	<b>24</b>
Kuivausrummun virran kytkeminen päälle .....	24
Ohjelman valinta.....	24
1. Kuivausohjelman valinta ohjelmanvalitsimella.....	24
2. Kuivausohjelman valinta ohjelmanvalitsimen asennon “MobileStart”  avulla.....	24
3. Kuivausohjelman valinta ohjelmanvalitsimen asennon Wash2Dry   avulla.....	24
Ohjelma-asetusten valinta .....	25
Kuivuuksasteen valinta.....	25
<i>Aikakuivaus/DryFresh</i> -ohjelman ohjelma-ajan valinta .....	25
Toiminnon Hellävarainen + valinta.....	25
Ohjelman käynnistys.....	26
<b>4. Ota pyykki pois koneesta ohjelman jälkeen</b> .....	<b>27</b>
Ohjelman loppu/Pöyhintä .....	27
Pyykin ottaminen pois koneesta .....	27

◆ <b>Ajastus/SmartStart</b> .....	<b>28</b>
SmartStart.....	29
<b>Ohjelmanvalintataulukko</b> .....	<b>30</b>
<b>Ohjelman kulun muuttaminen</b> .....	<b>34</b>
Käynnissä olevan ohjelman muuttaminen .....	34
Pyykin lisääminen/poistaminen .....	34
<b>Vedenkeruuastia</b> .....	<b>35</b>
Vedenkeruuastian tyhjentäminen.....	35
<b>Tuoksupatruuna</b> .....	<b>36</b>
FragranceDos.....	36
Sinetin irrottaminen tuoksupatruunasta .....	36
Tuoksupatruunan asettaminen paikalleen .....	37
Tuoksupatruunan avaaminen .....	38
Tuoksupatruunan sulkeminen .....	38
Tuoksupatruunan irrottaminen/vaihtaminen .....	39
<b>Puhdistus ja hoito</b> .....	<b>40</b>
Kuivausrummun puhdistus .....	40
Nukkasihdit.....	40
Tuoksupatruunan irrottaminen.....	40
Näkyvän nukan poistaminen .....	40
Nukkasihtien ja ilmanohjausaukkojen perusteellinen puhdistus .....	41
Nukkasihtien puhdistaminen kostealla .....	42
Hienosuodattimen puhdistus .....	42
Jalustan hienosuodattimen irrotus .....	43
Jalustan hienosuodattimen puhdistus .....	43
Jalustan hienosuodattimen luukun puhdistus .....	45
<b>Vianetsintä</b> .....	<b>46</b>
Ohjelman päätyttyä tai keskeydyttyä syttyvät tarkistusmerkkivalot ja ajan näyttöön tulevat ilmoitukset.....	46
Merkkivalot tai ajan näytössä näkyvät ilmoitukset .....	48
Kuivaustulos ei ole tyydyttävä .....	49
Kuivaus kestää erittäin kauan. ....	50
Muita häiriötilanteita.....	51
Jalustan hienosuodattimen vaihto.....	52
Jalustan hienosuodattimen elvytys .....	54
Kosteudentiivistimen tarkastus .....	54
<b>Huolto</b> .....	<b>55</b>
Yhteydenotto häiriötilanteissa .....	55
EPREL-tuotetietokanta.....	55
Erikseen ostettavat lisävarusteet .....	55

# Sisältö

---

Takuu .....	55
<b>Asennus .....</b>	<b>56</b>
Näkymä etupuolelta .....	56
Näkymä takapuolelta .....	57
Kuivausrummun kuljettaminen .....	57
Kuivausrummun siirtäminen sijoituspaikkaan .....	57
Koneen sijoittaminen paikalleen.....	58
Kuivausrummun suoristaminen .....	58
Tasaantumisaika paikalleen sijoittamisen jälkeen .....	58
Ilmankierto.....	59
Jos aiot siirtää konetta.....	59
Muita asennusohjeita .....	60
Tiivistyneen veden poistaminen koneen ulkopuolelle .....	61
Erytiset asennusolot, jotka vaativat takaiskuventtiiliä .....	61
Poistoletkun asennus .....	61
Esimerkkejä.....	62
Luukun avautumissuunnan vaihtaminen .....	64
Osien vaihto vastakkaisille puolille .....	64
Asennus.....	69
Sähköliitäntä.....	70
<b>Tekniset tiedot .....</b>	<b>71</b>
Kotitalouksien kuivausrumpuja koskeva tuoteseloste.....	72
Vaatimustenmukaisuusvakuutus.....	73
<b>Kulutuservot .....</b>	<b>74</b>
<b>Ohjelmoitavat toiminnot.....</b>	<b>76</b>
Ohjelmointi.....	76
<i>P00</i> Tehdasasetus .....	78
<i>P01</i> Kuivuusasteet Puuvilla .....	78
<i>P02</i> Kuivuusasteet Siliävät kuidut .....	78
<i>P04</i> Jäähdytyslämpötila .....	78
<i>P05</i> Merkkiäänen kovuus.....	79
<i>P06</i> Painikeääni.....	79
<i>P07</i> PIN-koodi .....	79
<i>P08</i> Johtokyky.....	79
<i>P11</i> Kosketusnäytön pois päältä kytkeytyminen .....	80
<i>P13</i> Muisti .....	80
<i>P14</i> Pöyhintä .....	80
<i>P19</i> Merkkiääni käytössä .....	80
<i>P20</i> Puhdistustarpeen näyttö .....	81
<i>P22</i> Himmennettyjen valokenttien kirkkaus .....	81
<i>P25</i> Ohjelman loppumisen merkkiäänen kesto.....	81

<i>P26</i> Tervehdysääni.....	81
<i>P90</i> Käyttötunnit.....	81
Verkottaminen.....	81
WLAN-toiminnon kytkeminen pois päältä .....	82
<i>P24</i> RemoteUpdate .....	82
<i>P31</i> Etäohjaus .....	83
<i>P32</i> SmartGrid.....	84
Tekijänoikeudet ja lisenssit – tiedonsiirtomoduuli.....	84

# Pidä huolta ympäristöstäsi

## Pakkauksen hävittäminen

Pakkaus helpottaa laitteen käsittelyä ja suojaa sitä vaurioilta kuljetuksen aikana. Pakkausmateriaalit on valmistettu luonnossa hajoavista ja useimmiten uusio- käyttöön soveltuvista materiaaleista.

Pakkausmateriaalin palauttaminen kiertoon säästää raaka-aineita. Lajittele pakkausmateriaalit asianmukaisesti keräysastioihin. Kuljetuspakkaukset voit palauttaa Miele-kauppiallesi.

## Vanhan koneen käytöstä poistaminen

Sähkö- ja elektroniikkalaitteet sisältävät monenlaisia arvokkaita materiaaleja. Ne sisältävät kuitenkin myös aineita, seoksia ja osia, jotka ovat laitteiden toiminnan ja turvallisuuden kannalta välttämättömiä. Tavallisen kuiva- tai sekajätteen joukossa tai muuten asiattomasti käsiteltyinä tällaiset aineet voivat aiheuttaa haittaa terveydelle ja vahingoittaa ympäristöä. Älä siksi missään tapauksessa hävitä vanhaa laitettasi kuiva- tai sekajätteen mukana.



Huolehdi siitä, ettei kukaan pääse vaurioittamaan kuivausrummun lämmönvaihdinta ja putkistoja ennen kuin viet koneen asianmukaiseen keräyspisteeseen. Tällä tavoin varmistat sen, etteivät kuivausrummun kylmäaineet tai kompressorin sisältämä öljy päädy luontoon.

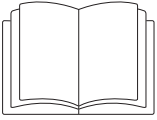
Vie käytöstä poistettava laite kotikuntasi järjestämään ilmaiseen sähkö- ja elektroniikkaromun keräyspisteeseen tai kierrätyskeskukseen. Voit myös palauttaa sen kodinkoneliikkeeseen tai Mielelle. Lain mukaan olet itse vastuussa mahdollisten laitteessa olevien henkilötieto-

jesi poistamisesta. Laki velvoittaa sinua poistamaan ehjinä laitteesta kaikki vanhat paristot ja irrotettavat käytöstä poistettavat akut ja lamput, jotka voi poistaa rakenteita rikkomatta. Toimita ne asianmukaisesti ilmaisiin keräyspisteisiin. Muista aina säilyttää vanha laite poissa lasten ulottuvilta, kunnes viet sen keräyspisteeseen.

## Nukan tai varusteiden hävittäminen

Tekokuituja sisältävistä vaatteista irtoaa ympäristölle haitallisia mikromuovihiukkasia, joita jää vaatteisiin vielä pesun jälkeen. Hävitä nukkasiepeihin kertynyt nukka siksi tavallisen kotitalousjätteen mukana. Älä päästä nukkaa viemäriin, koska sen mukana voi päästä mikromuovia vesistöihin.

Myös käyttökelvottomat varusteet, kuten tyhjä tuoksupatruuna tai jalustan kuulunut hienosuodatin kuuluvat kotitalousjätteeseen.



Lue ehdottomasti tämä käyttöohje.



Tämä kuivausrumpu sisältää syttyvää ja räjähtävää kylmäainetta.

Kuivausrumpu täyttää asetetut turvallisuusmääräykset. Sen asiaton käyttö voi kuitenkin aiheuttaa henkilö- tai esinevahinkoja.

Lue tämä käyttöohje huolellisesti ennen kuin alat käyttää kuivausrumpua. Se sisältää asennukseen, turvallisuuteen, käyttöön ja huoltoon liittyviä tärkeitä ohjeita. Näin vältät mahdolliset vahingot ja kuivausrummun rikkoutumisen.

Standardin IEC 60335-1 vaatimusten mukaisesti Miele kehottaa sinua lukemaan kappaleet Asennus ja Tärkeitä turvallisuusohjeita ja noudattamaan niitä.

Miele ei vastaa vahingoista, jotka aiheutuvat näiden ohjeiden noudattamatta jättämisestä.

Säilytä tämä käyttöohje! Jos luovutat koneen toiselle käyttäjälle, muista antaa käyttöohje sen mukana.

## Määräystenmukainen käyttö

- ▶ Tämä kuivausrumpu on tarkoitettu käytettäväksi kotitalouksissa ja kotitalouksien kaltaisissa ympäristöissä.
- ▶ Tätä kuivausrumpua ei ole tarkoitettu käytettäväksi ulkotiloissa.
- ▶ Tätä kuivausrumpua saa käyttää ainoastaan kotitalouksissa ja kotitalouksien kaltaisissa ympäristöissä ja vain sellaisten tekstiilien kuivaamiseen, joiden hoito-ohjeessa sallitaan rumpukuivaus. Kaikenlainen muu käyttö on kiellettyä. Miele ei vastaa laitteen asiattomasta tai väärästä käytöstä aiheutuneista vahingoista.

## Tärkeitä turvallisuusohjeita

---

► Henkilöt, jotka eivät pysty käyttämään kuivausrumpua turvallisesti fyysisten, aistillisten tai henkisten kykyjensä puutteellisuuden vuoksi tai jotka ovat kokemattomia ja tietämättömiä kuivausrummun toiminnasta, eivät saa käyttää tätä konetta ilman vastuullisen henkilön valvontaa tai opastusta.

### Jos kotonasi on lapsia

- Pidä alle 8-vuotiaat lapset loitolla kuivausrummusta, jollet valvo heidän toimiaan koko ajan.
- Yli 8-vuotiaat lapset saavat käyttää kuivausrumpua ilman valvontaa ainoastaan, jos heille on kerrottu, miten laitetta käytetään turvallisesti. Lasten on ymmärrettävä, millaisia vaaratilanteita kuivausrummun väärä käyttö voi aiheuttaa.
- Älä anna lasten puhdistaa tai huoltaa kuivausrumpua ilman valvontaa.
- Valvo lapsia aina, kun he oleskelevat kuivausrummun läheisyydessä. Älä koskaan anna lasten leikkiä kuivausrummulla.

### Tekninen turvallisuus

- Ennen kuin asennat kuivausrummun paikalleen, tarkista ettei laitteessa ole näkyviä kuljetusvaurioita. Vahingoittunutta kuivausrumpua ei saa asentaa paikalleen ja/tai ottaa käyttöön.
- Ennen kuin kytket kuivausrummun sähköverkkoon, tarkista ehdottomasti, että laitteen arvokilvessä ilmoitettu jännite ja taajuus vastaavat sähköverkon jännitettä ja taajuutta. Jos olet epävarma, anna sähköalan ammattilaisen tarkistaa sähköliitännät.
- Ajoittainen tai jatkuva käyttö itsenäisten tai verkon kanssa synkronoimattomien energiajärjestelmien (kuten erillisten verkkojen, varavoimajärjestelmien) kanssa on mahdollista. Edellytyksenä on, että käytettävä energiajärjestelmä on standardin EN 50160 tai muun vastaavan standardin mukainen. Asennus täytyy myös saarekekäytössä ja ei synkronoidussa käytössä varustaa suojalaitteilla, joita edellytetään tavanomaisen sähköasennuksen ja tämän Miele-tuotteen käytön yhteydessä, ja niiden asianmukainen toiminta on varmistettava, tai vaihtoehtoisesti asennus on varustettava muunlaisilla vastaavan suojaustason takaavilla suojalaitteilla. Tämä voidaan tehdä esimerkiksi VDE-AR-E 2510-2:n nykyisissä soveltamissäännöissä kuvatulla tavalla.



## Tärkeitä turvallisuusohjeita

---


- ▶ Kuivausrummun sähköturvallisuus on taattu ainoastaan silloin, kun se on liitetty asianmukaisesti asennettuun ja maadoitettuun sähköliitännään. Maadoitus on laitteen käyttöturvallisuuden kannalta välttämätöntä. Jos olet epävarma, anna sähköalan ammattilaisen tarkistaa sähköliitännät. Miele ei vastaa vahingoista, jotka johtuvat laitteen liittämisestä maadoittamattomaan tai puutteellisesti maadoitettuun sähköliitännään.
- ▶ Kuivausrumpua ei saa liittää sähköverkkoon jatkojohdon avulla. Jatkojohto voi esim. ylikuumentua ja aiheuttaa palovaaran.
- ▶ Jos laitteen liitäntäjohto vahingoittuu, vain Mielen valtuuttama huoltoliike saa vaihtaa sen uuteen Miele-liitäntäjohtoon.
- ▶ Jätä kuivausrummun korjaustyöt aina valtuutetun Miele-huollon tehtäväksi. Asiattomista korjauksista voi aiheutua laitteen käyttäjälle vaaratilanteita, joista valmistaja ei voi olla vastuussa.
- ▶ Vialliset osat saa vaihtaa ainoastaan alkuperäisiin Miele-varaosiin. Ainoastaan näistä osista Miele voi taata, että ne täyttävät kaikki asetetut turvallisuusmääräykset.
- ▶ Vian sattuessa sekä puhdistuksen ja huollon aikana kuivausrumpu täytyy tehdä jännitteettömäksi. Kuivausrumpu on kytketty pois sähköverkosta vasta kun:
  - pistotulppa on vedetty pois pistorasiasta tai
  - mahdollinen automaattisulake on kytketty pois päältä tai
  - mahdollinen kierresulake on kierretty irti sulakekeskuksesta.
- ▶ Tätä kuivausrumpua ei saa käyttää muualla kuin kiinteästi paikallaan pysyvissä sijoituspaikoissa (esim. asennus laivoihin on kielletty).
- ▶ Älä tee kuivausrumpuun mitään muutostöitä, mikäli nämä eivät ole nimenomaan Mielen hyväksymiä.
- ▶ Tämä kuivausrumpu on varustettu erityisvaatimukset (esim. lämmön-, kosteuden-, kemikaalien-, kulutuksen- ja tärinänkestävyys) täyttävällä erikoisvalonlähteellä. Tätä erikoisvalonlähdettä saa käyttää vain tähän nimenomaiseen tarkoitukseen. Se ei sovellu huonetilan valaisuun. Valonlähteen saa vaihtaa vain Mielen valtuuttama huoltoliike tai Miele-huolto.

## Tärkeitä turvallisuusohjeita

---

► Tämä kuivausrumpu käyttää kylmäainetta, jota kompressori tiivistää. Tiivistämisen vaikutuksesta lämmennyt kylmäaine kiertää suljetussa kylmäainekierrossa. Siitä syntyvä lämpö siirtyy lämmönvaihtimessa ohi virtaavaan kuivausilmaan.

- Kuivauksen aikana koneesta kuuluvat hurisevat äänet johtuvat lämpöpumpun toiminnasta ja ovat siten täysin normaaleja. Ne eivät ole merkki mistään toimintahäiriöstä.
- Kyseinen kylmäaine on ympäristöystävällistä eikä se vahingoita otsonikerrosta.

 Kuivausrumpu voi vahingoittua, jos se otetaan käyttöön liian pian.


Lämpöpumppu voi vahingoittua.

Odota vähintään yksi tunti kuivausrummun paikalleen sijoittamisen jälkeen ennen kuin käynnistät kuivausohjelman.



► Tässä kuivausrummussa käytettävä kylmäaine R290 on syttyvää ja räjähtävää. Jos kuivausrumpu vaurioituu, toimi seuraavasti:

- Vältä avotulta ja sytytyslähteitä.
- Irrota kuivausrumpu sähköverkosta.
- Tuuleta kuivausrummun sijoitustila huolellisesti.
- Ota yhteys Mielen asiakaspalveluun.

 Kuivausrummun vaurioitumisen aiheuttama tulipalo- ja räjähdysvaara.

Kylmäaine on syttyvää ja räjähtävää, jos sitä pääsee vuotamaan.

Huolehdi siitä, ettei kuivausrumpu pääse vaurioitumaan. Älä tee kuivausrumpuun mitään muutoksia.

► Noudata kappaleiden “Asennus” sekä “Tekniset tiedot” ohjeita.

► Sukopistorasiaan on päästävä aina käsiksi myös kuivausrummun asennuksen jälkeen, jotta laite on helppo irrottaa sähköverkosta.

► Kuivausrummun pohjan ja lattian välistä ilmarakoa ei saa missään tapauksessa tukkia pitkänukkaisilla matoilla, jalustalistoilla tms. esineillä, jotta laite saa tarpeeksi kylmää korvausilmaa.

► Älä sijoita kuivausrumpua tilaan, jossa täyttöluukun avautumisalueelle osuu suljettava ovi, työntöovi tai vastakkaiseen suuntaan avautuva ovi.

### Asianmukainen käyttö

► Kuivausrummun enimmäistäyttömäärä on 8,0 kg (kuivaa pyykkiä). Katso yksittäisten ohjelmien pienemmät enimmäistäyttömäärät kapaleesta "Ohjelmanvalintataulukko".

► Palovaara!

Älä liitä tätä kuivausrumpua ajastimella tai huippukuormitussuojalla varustettuun tai muulla tavoin aikaohjattavaan pistorasiaan.

Virran katkeaminen ennen jäähdytysvaiheen loppumista voi aiheuttaa pyykin itsesyttymisvaaran.

► **Varoitus:** Älä koskaan kytke kuivausrumpua pois päältä ennen kuivausohjelman päättymistä. Voit tyhjentää kuivausrummun kesken kuivausohjelman vain, jos otat pyykit heti pois koneesta ja levität ne siten, että ne saavat jäähtyä rauhassa.

► Käytä huuhteluaineita tai vastaavia viimeistelytuotteita vain annostusohjeiden mukaisina määrinä.

► Tyhjennä taskuista kaikki esineet, kuten tupakansytyttimet ja tultikkurasiat.

► Nukkasihdit on puhdistettava jokaisen kuivauskerran jälkeen!

► Nukkasihdien ja jalustan hienosuodattimen on annettava kuivua märkäpuhdistuksen jälkeen. Märät nukkasihdit ja hienosuodattimet voivat aiheuttaa toimintahäiriöitä kuivauksen aikana.

► Tulipalovaaran vuoksi kuivausrummussa ei saa kuivata tekstiilejä, jotka eivät ole puhtaita tai joissa on jäämiä syttyivistä aineista. Tämä koskee erityisesti tekstiilejä,

- joita ei ole pesty.
- joita ei ole pesty tarpeeksi hyvin ja jotka sisältävät yhä öljy- tai rasvapitoista likaa tai muita jäämiä (esim. suurkeittiöiden ja kauneushoitoloiden pyykit, joissa on öljy-, rasva-, ihovoide- tai emulsi-

## Tärkeitä turvallisuusohjeita

---

ojäämiä). Jos tekstiilit eivät ole riittävän puhtaita, on olemassa vaara, että pyykki syttyvät itsestään, jopa kuivauksen jälkeen ja jopa kuivausrummun ulkopuolella.

- joita on käsitelty syttyvillä puhdistusaineilla tai jotka sisältävät aetonin, alkoholin, bensiinin, paloöljyn, kerosiinin, tahrannoistoaineden, tärpätin, vahan, vahanpoistoaineen tai muiden kemikaalien jäämiä (näitä voi olla mm. mopeissa, siivousliinoissa, pesulapuissa jne.).
- jotka sisältävät hiuskiinne-, hiuslakka-, kynsilakanpoistoaine- tai vastaavia tahroja.

Pese siksi tällaiset erittäin likaiset tekstiilit perusteellisesti: käytä tavallista enemmän pesuainetta ja korkeita pesulämpötiloja. Pese tällaiset tekstiilit useita kertoja, jos olet vähänkin epävarma niiden puhtaudesta.

► Tulipalovaaran vuoksi kuivausrummussa ei missään tapauksessa saa kuivata seuraavanlaisia tekstiilejä tai tuotteita:

- tekstiilejä, joita on puhdistettu teollisilla kemikaaleilla (esim. kemiallisessa pesussa).
- tekstiilejä, jotka sisältävät runsaasti vaahtomuovia, kumia tai kumia muistuttavia materiaaleja. Tällaisia ovat esimerkiksi lateksivaahtomuovista valmistetut tuotteet, suihkumyssyt, vesitiiviit tekstiilit, kumipinnoitetut tuotteet ja vaatteet sekä tyyny, joissa on vaahtokumirouhetäyte.
- sellaiset täytetyt tekstiilit, joissa täytettä voi rikkinäisten saumojen vuoksi päästä ulos (esim. tyyny tai toppatakit). Irtoava täyte voi aiheuttaa tulipalon.

► Tämän kuivausrummun lämpöpumpun koteloon muodostuu käytön aikana erittäin paljon lämpöä. Se on johdettava ulos. Muuten kuivausajat voivat pidentyä ja kuivausrumpuun voi ajan myötä syntyä vauriota.

Tätä varten:

- Huonetilaa on tuuletettava koko kuivauksen ajan.
- Kuivausrummun pohjan ja lattian väliin on jätettävä ilmarako, jota ei saa missään tapauksessa tukkia pitkänukkaisilla matoilla, jalustalistoilla tms. esineillä.

- ▶ Älä koskaan pese kuivausrumpua suihkuttamalla vettä sen päälle!
- ▶ Älä nojaa kuivausrummun luukkuun äläkä ripusta siihen mitään. Kuivausrumpu saattaa muuten kaatua.
- ▶ Useimmissa ohjelmissa lämmitysvaihetta seuraa jäähdytysvaihe, jolla varmistetaan, ettei pyykin lämpötila kasva niin kuumaksi, että se voisi vahingoittaa pyykkiä (esim. itseysytymisen vaaran estämiseksi). Ohjelma on päättynyt vasta jäähdytysvaiheen jälkeen. Ota kaikki pyykki koneesta heti kuivausohjelman päätyttyä.
- ▶ Sulje rummun luukku jokaisen käyttökerran jälkeen, jotteivät:
  - lapset pääse ryömimään kuivausrummun sisään tai piilottamaan esineitä kuivausrumpuun.
  - kotieläimet pääse kiipeämään rummun sisään.
- ▶ Kuivausrumpua ei saa käyttää ilman
  - nukkasihitejä tai jos ne ovat vahingoittuneet.
  - hienosuodatinta tai jos se on vahingoittunut.

Ilman näitä osia kuivausrumpu tukkeutuisi nukasta, mikä aiheuttaisi koneen rikkoontumisen!

- ▶ Kuivausrumpua ei saa sijoittaa tiloihin, joissa lämpötila voi laskea alle 0 °C:n. Jo pelkästään jäätympisteen lähellä olevat lämpötilat voivat heikentää kuivausrummun toimintaa. Poistopumppuun ja poistoletkuun jäätyvä vesi saattaa aiheuttaa vahinkoa. Sijoitustilan lämpötilan on oltava +2 – +35 °C.
- ▶ Jos käytät ulkoista poistovesiliitäntää, kiinnitä poistoletku huolellisesti, esimerkiksi käsienpesualtaaseen. Muuten letku voi pudota ja vettä voi tulla lattialle.
- ▶ Tiivistynyt vesi on juomakelvotonta! Sen juominen voi olla vahingollista ihmisten ja eläinten terveydelle.
- ▶ Pidä kuivausrummun sijoitustila mahdollisimman puhtaana pölystä ja nukasta. Koneen ottamassa korvausilmassa olevat likahiukkaset voivat ajan mittaan tukkia kosteudentiivistimen.

### **Tuoksupatruunoiden käyttö (erikseen ostettava lisävaruste)**

- ▶ Käytä vain alkuperäisiä Miele-tuoksupatruunoita.
- ▶ Tuoksupatruunaa saa säilyttää vain alkuperäispakkauksessaan, älä siksi heitä pakkausta pois.


## Tärkeitä turvallisuusohjeita

---

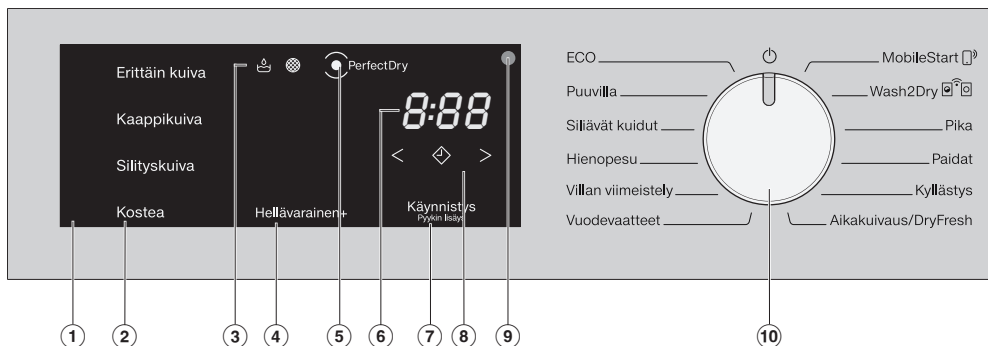
- ▶ Varoitus: patruunasta saattaa valua tuoksuainetta! Pidä tuoksupatruuna aina pystyasennossa tai nukkasihdin pidikkeessään, äläkä koskaan kallista sitä tai käännä sitä ylösalaisin.
- ▶ Jos tuoksuainetta pääsee valumaan lattialle, kuivausrummulle tai sen osiin, kuten nukkasihtiin, pyyhi se välittömästi pois imukykyisellä liinalla.
- ▶ Jos joudut kosketuksiin patruunasta valuneen tuoksuaineen kanssa: **Iho** on pestävä perusteellisesti vedellä ja saippualla. Roiskeet **silmistä** on huuhdottava vähintään 15 minuutin ajan puhtaalla vedellä. Jos tuotetta on nieltä, **suu** on huuhdottava perusteellisesti puhtaalla vedellä. Jos tuotetta on nieltä tai jos sitä on joutunut silmiin, ota välittömästi yhteys lääkäriin!
- ▶ Jos tuoksuainetta roiskuu vaatteille, riisu vaatteet välittömästi. Pesä vaatteet perusteellisesti runsaassa vedessä ja käytä pesuainetta.
- ▶ Seuraavien ohjeiden noudattamatta jättäminen aiheuttaa tulipalovaaran ja kuivausrummun vahingoittumisen vaaran:
  - Älä koskaan täytä tuoksupatruunaa uudelleen.
  - Älä koskaan käytä vahingoittunutta tuoksupatruunaa.
- ▶ Hävitä tyhjä tuoksupatruuna kotitalousjätteen mukana; älä koskaan käytä sitä uudelleen mihinkään tarkoitukseen.
- ▶ Noudata myös tuoksupatruunassa olevia ohjeita.

### Lisävarusteet

- ▶ Tässä koneessa saa käyttää vain Mielen hyväksymiä lisävarusteita ja varaosia. Muussa tapauksessa koneen takuuehdot ja tuotevastuu raukeavat.
- ▶ Miele-kuivausrumpu ja Miele-pesukone voidaan sijoittaa päällekkäin pesutorniksi. Tätä varten tarvitsset lisävarusteena ostettavan pesutornin kiinnityssarjan. Huolehdi siitä, että kiinnityssarja sopii omaan Miele-kuivausrumpuusi ja Miele-pesukoneeseesi.
- ▶ Varmista myös, että lisävarusteena ostamasi Miele-jalusta sopii tähän kuivausrumpuun.
- ▶ Miele antaa toiminnallisille varaosille jopa 15 ja vähintään 10 vuoden toimitustakuun kyseisen kuivausrumpumallin valmistuksen päätymisen jälkeen.

 Miele ei ole vastuussa sellaisista vahingoista, jotka aiheutuvat siitä, että tätä konetta käytetään turvallisuusohjeiden vastaisesti.

## Ohjaustaulu



### ① Kosketusnäyttö



Ohjauspaneelissa on hipaisupainikkeita, ajan näyttö ja erilaisia merkkivaloja.

### ② Kuivuuasteiden hipaisupainikkeet

Kun valitset kuivuuasteen perusteella toimivan ohjelman, ohjelmaan suositeltu kuivuuaste palaa kirkkaana. Muut tähän ohjelmaan valittavissa olevat kuivuuasteet palavat himmeinä.

### ③ Tarkistusmerkkivalot


syttyvät tarpeen mukaan.

-  Tyhjennä vedenkeruuastia
-  Puhdista nukkasihdit ja jalustan hienosuodatin


### ④ Hipaisupainike *Hellävarainen +*

Lämpöarkojen tekstiilien kuivaukseen.

### ⑤ Merkkivalo *PerfectDry*

 vilkkuu ohjelman käynnistyttyä ja sammuu, kun näyttö alkaa osoittaa jäljellä olevaa ohjelma-aikaa.

*PerfectDry* mittaa pyykin jäännöskosteutta. Kuivuuasteen perusteella toimivissa ohjelmissa *PerfectDry* varmistaa, että saavutettava kuivuuaste on juuri oikea, sillä siihen vaikuttaa myös veden kalkkipitoisuus.

 palaa ohjelman loppupuolella, kun haluttu kuivuuaste on saavutettu, ei kuitenkaan ohjelmissa *Villan viimeistely*, *Aikakuivaus/DryFresh*.

### ⑥ Ajan näyttö

Kun valitsemasi ohjelma on käynnistynyt, ajan näyttöön tulee jäljellä oleva ohjelma-aika tunteina ja minuutteina.

- Kun käytät ajastusta, ohjelma-aika tulee ajan näyttöön vasta, kun ajastimeen ohjelmoitu aika on kulunut umpeen.
- Useimpien ohjelmien kesto voi vaihdella, minkä vuoksi aika voi muuttua hyppäyksittäin. Tähän vaikuttavat mm. pyykin määrä, tyyppi ja jäännöskosteus. Oppiva elektronikka sopeuttaa näitä ominaisuuksia koko ajan tarkemmiksi.

# Kuivausrummun käyttö

## ⑦ Hipaisupainike *Käynnistys/Pyykin lisäys*

Hipaisupainike *Käynnistys/Pyykin lisäys* käynnistää valitun ohjelman. Voit keskeyttää ohjelman, jos haluat lisätä pyykkiä. Hipaisupainike alkaa vilkkua hitaasti heti, kun jokin ohjelma on valmis käynnistettäväksi. Kun ohjelma on käynnistetty, hipaisupainike palaa tasaisesti.

## ⑧ Hipaisupainikkeet

Ajastuksen valintaan tai ohjelma-ajan valintaan ohjelmiin *Aikakuivaus/DryFresh*



Koskettamalla hipaisupainiketta pääset asettamaan ajan, jonka kuluttua haluat ohjelman käynnistyvän (ajastus). Symboli palaa kirkkaana, kun olet valinnut tämän toiminnon.



Hipaisupainikkeella < tai > voit valita ajan, jonka kuluttua haluat ohjelman käynnistyvän, tai ohjelman *Aikakuivaus/DryFresh* keston.

## ⑨ Optinen liitäntä

Tähän liitäntään Miele-huolto voi liittää tietokoneen huoltotöitä tai ohjelmien päivitystä varten.

## ⑩ Ohjelmanvalitsin

ohjelmien valintaan ja koneen virran kytkemiseen pois päältä. Kun valitset ohjelman, kuivausrummun virta kytkeytyy päälle, ja kun kierrät ohjelmanvalitsimen asentoon , kuivausrummun virta kytkeytyy pois päältä.

Kun kuivausrumpu on liitetty kotisi WLAN-verkkoon, seuraavat ohjelmanvalintatavat ovat käytössäsi.



### MobileStart

Voit käyttää kuivausrumpua etänä Miele-sovelluksen kautta.



### Wash2Dry

Kone valitsee pyykkierään sopivan kuivausohjelman samassa verkossa olevalta pesukoneelta saamiensa tietojen perusteella.

## Hipaisupainikkeiden toimintaperiaate

Hipaisupainikkeet ②, ④, ⑦, ja ⑧ reagoivat sormen kosketukseen. Voit valita vain kulloinkin valaistuja hipaisupainikkeitä.

Kun hipaisupainike palaa kirkkaana, se on valittuna.

Kun hipaisupainike palaa himmeänä, se on valittavissa.



## Asennus

Varmista ennen koneen ensimmäistä käyttökertaa, että olet noudattanut kaikkia kappaleen "Asennus" ohjeita ja neuvoja.

Lue ehdottomasti tämä käyttöohje ja etenkin kappale Asennus.


## Suojakelmujen ja mainostarroyden poisto

### ■ Poista:

- luukun suojakelmu (jos koneessa sellainen on).
- kaikki mainostarrat (jos sellaisia on) koneen etupuolelta ja päältä.

Älä missään tapauksessa irrota tarroja, jotka näkyvät vasta kun luukku on auki (esim. arvokilpi).

## Tasaantumisaika paikalleen sijoittamisen jälkeen

 Kuivausrumpu voi vahingoittua, jos se otetaan käyttöön liian pian. Lämpöpumppu voi vahingoittua. Odota vähintään yksi tunti, ennen kuin kytket kuivausrummun päälle sen paikalleen sijoittamisen jälkeen.

## Verkottaminen

### Miele@home

Kuivausrummussasi on sisäänrakennettu WLAN-moduuli.

Sen käyttöä varten tarvitset:

- WLAN-verkon
- Miele-sovelluksen
- Miele-käyttäjätilin. Voit luoda käyttäjätilin Miele-sovelluksella.

Miele-sovellus opastaa sinua yhteyden muodostamisessa kuivausrumpusi ja kotisi WLAN-verkon välille.

Kun olet liittänyt kuivausrumpusi WLAN-verkkoon, voit suorittaa sovelluksella mm. seuraavia toimintoja:

- käyttää kuivausrumpua etäohjauksella
- saada tietoa kuivausrummun senhetkisestä toimintatilasta
- saada tietoa kuivausrummun ohjelmankulusta

WLAN-verkkoon liittäminen lisää kuivausrummun energiankulutusta, myös silloin, kun sen virta on kytketty pois päältä.

Varmista, että WLAN-verkon signaalivoimakkuus on riittävä kuivausrummun sijoituspaikassa.

## WLAN-yhteyden käyttövarmuus

WLAN-yhteys toimii samalla taajuusalueella monien muiden laitteiden (kuten mikroaaltouunien ja kauko-ohjattavien lelujen) kanssa. Tämä voi aiheuttaa hetkellisiä yhteyshäiriöitä tai yhteyden katkeamisen kokonaan. Siksi emme voi taata, että järjestelmän tarjoamat toiminnot olisivat ehdottomasti jatkuvasti käytettävissä.

## Miele@home:n käytettävyys

Käyttömaan Miele@home-palvelujen saatavuus vaikuttaa Miele-sovelluksen käyttöön.

Miele@home-palvelua ei ole saatavissa kaikissa maissa.

Lisätietoja palvelun käytettävyydestä löydät internetsivuiltamme [www.miele.com](http://www.miele.com).

# Ensimmäinen käyttökerta

## Miele-sovellus

Voit ladata Miele-sovelluksen ilmaiseksi Apple App Storesta® tai Google Play Storesta™.



## Wash2Dry

Mielen pyykinpesukone siirtää onnistuneesti päättyneen pesuohjelman jälkeen ohjelmatiedot reitittimen välityksellä samaan verkkoon liitettyyn kuivausrumpuun ja Miele Cloudiin. Siirrettyjen ohjelmatietojen perusteella kuivausrumpu valitsee automaattisesti vastapestylle pyykkierälle sopivan kuivausohjelman.

Kun olet siirtänyt pyykkiä kuivausrumpuun, riittää, että käynnistät kuivausohjelman. Kuivausrumpu huolehti itse kaikista ohjelmaan liittyvistä asetuksista.

**Vinkki:** Kuivausohjelma on käynnistettävä 24 tunnin kuluessa pesuohjelman päättymisestä. Tiedot pysyvät kuivausrummun muistissa tämän ajan aina siihen asti, kunnes seuraava pesuohjelma päättyy.

**Vinkki:** Älä irrota kuivausrumpua sähköverkosta. Tällöin kuivausrumpu vastaanottaa pesukoneen siirtämät tiedot heti, kun valitset ohjelman *Wash2Dry*.

Jos olit ensin irrottanut kuivausrummun sähköverkosta, tietojen vastaanotto tapahtuu viiveellä.

Toiminnon *Wash2Dry* käytön edellytyksenä on, että Miele-pesukoneesi ja -kuivausrumpusi on verkotettu Miele@home-palvelun avulla.

**Vinkki:** Verkota koneet Miele@home-palveluun tässä käyttöohjeessa neuvotulla tavalla.

## Valmistelut Miele@home-käyttöä varten

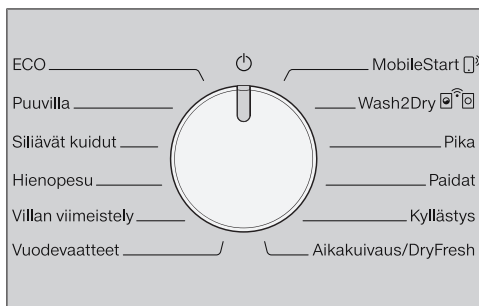
Valittavana on kaksi yhteydenmuotostustapaa:

1. Miele-sovellus (vakioasetus)
2. WPS

Tätä varten tarvitset WPS-yhteensovivan reitittimen.

## Yhteyden muodostus Miele-sovelluksella

Voit luoda verkkoyhteyden Miele-sovelluksen kautta.




- Kierrä ohjelmanvalitsin asentoon *MobileStart*.

Ajan näyttöön syttyy *RPP* ja kone alkaa laskea Timeout-aikaa 10 minuutista alaspäin. Miele-sovellus suorittaa seuraavat vaiheet.

Kun yhteydenmuodostus onnistuu, ajan näyttöön syttyy *En*.

## Yhteyden muodostus WPS:n avulla

- Kierrä ohjelmanvalitsin asentoon *MobileStart*.
- Kosketa hipaisupainiketta , kunnes ajan näyttöön syttyy *UPS* ja koneesta kuuluu lyhyt kuittausääni.

Ajan näyttö alkaa laskea 2 minuutin aikakatkaisuaikaa alaspäin.

- Paina kahden minuutin kuluessa reitittimen WPS-painiketta.

Kun yhteydenmuodostus onnistuu, ajan näyttöön syttyy *Con*.

**Vinkki:** Jos yhteydenmuodostus ei onnistu aikakatkaisuajan puitteissa, aloita uudelleen alusta.

## Ensimmäinen käyttökerta tämän käyttöohjeen mukaisesti

- Lue ensin kappaleet "1. Pyykin oikea esikäsittely" ja "2. Laita pyykki kuivausrumpuun".
- Tämän jälkeen voit täyttää kuivausrummun ja valita ohjelman kappaleen "3. Valitse ja käynnistä ohjelma" mukaisesti.

## Energiansäästövinkejä

---

Tämä lämpöpumppukuivausrumpu on suunniteltu energiaa säästävään pyykin kuivaukseen. Seuraavien toimien avulla voit säästää vielä enemmän energiaa ilman, että kuivausaika pitenee tarpeettomasti.

- Linkoa kuivattava pyykki pesukoneen suurimmalla linkousnopeudella. Kun valitset linkousnopeudeksi esim. 1 600 kierr./min 1 000 kierr./min sijaan, voit säästää kuivauksessa n. 20 % energiaa ja myös aikaa.
- Hyödynnä mahdollisuuksien mukaan aina kunkin ohjelman enimmäistäyttömäärä. Kun kuivaat kerralla täyden rumullisen pyykkiä, säästät energiaa, koska et joudu heti käynnistämään toista kuivausohjelmaa. Näin käytät kuivausrumpuasi mahdollisimman energiataloudellisesti.
- Huolehdi siitä, ettei sijoitushuoneen lämpötila ole liian korkea. Jos huoneessa on muita lämpöä tuottavia koneita, huolehdi hyvästä ilmanvaihdosta tai kytke muut koneet pois päältä.
- Puhdista täyttöaukon nukkasihdit jokaisen kuivauskerran jälkeen.

Ohjeita nukkasihkien ja hienosuodattimen puhdistamiseen löydät kappaleesta "Puhdistus ja hoito".


- Hyödynnä mahdollisuuksien mukaan edullisimpia sähkötariffiaikoja. Kysy sähkön hinnoittelusta sähköyhtiöltäsi. Kuivausrummun ajastin auttaa sinua tässä: voit itse valita, milloin kuivaus käynnistyy automaattisesti seuraavan 24 tunnin aikana.


# 1. Pyykin oikea esikäsittely

## Ota huomioon jo pesun aikana

- Pese erityisen likaiset tekstiilit perusteellisesti: käytä riittävästi pesuainetta ja valitse mahdollisimman korkea pesulämpötila. Jos olet epävarma, pese tekstiilit useampaan kertaan.
- Älä laita kuivausrumpuun likomerkää pyykkiä! Linkoa pyykki suurimmalla mahdollisella linkousnopeudella. Mitä suuremman linkousnopeuden valitset, sitä enemmän säästät energiaa ja aikaa kuivauksessa.
- Pese uudet, värikkäät tekstiilit erikseen ja huolellisesti ennen ensimmäistä kuivauskertaa. Älä myöskään kuivaa niitä yhdessä vaaleiden tekstiilien kanssa. Tekstiileistä saattaa irrota väriä (myös kuivausrummun muovioosiin). Niistä saattaa myös tarttua väriälistä nukkaa muihin vaatteisiin.
- Tärkätyn pyykin voi myös kuivata kuivausrummussa. Käytä tällöin tärkäkäykseen kaksinkertainen määrä tärkettä, jotta saat toivotun tuloksen.

## Pyykin esikäsittely kuivausta varten

 Pyykin joukossa olevat vierasesineet voivat aiheuttaa vaurioita. Vierasesineet voivat sulaa, palaa tai räjähtää. Poista pyykeistä kaikki ylimääräiset esineet (esim. pesupallo, sytyttimet, tulitikut).

 Virheellinen käyttö aiheuttaa tulipalovaaran. Pyykki voi palaa ja kuivausrumpu ja sen ympäristö voivat vahingoittua. Lue kappale Tärkeitä turvallisuusohjeita ja noudata sitä.

- Lajittele pyykki tekstiilityypin, kuidun, koon, hoito-ohjeiden ja haluamasi kuivausasteen mukaan.
- Varmista ennen tekstiilien laittamista kuivausrumpuun, että kaikki niiden saumat ja ompeleet ovat ehjiä. Näin tekstiilien täytemateriaalit eivät pääse tunkeutumaan ulos. Ne aiheuttavat tulipalovaaran.
- Pöyhi pyykki ilmapakiksi.
- Sido kangasvyöt ja resorinauhut yhteen.
- Sulje napitettavat tyynyliinat ja pussilakanat, jottei niiden sisään pääse muuta pyykkiä.
- Sulje hakaset ja lehtiäiset.
- Avaa takit ja pitkät vetoketjut, jotta tekstiilit kuivuvat tasaisesti.
- Jos kaarituellisten rintaliivien kaaritut ovat irronneet, ompele ne kiinni tai ota ne pois ennen kuivausta.
- Ääritapauksissa vähennä täyttömäärää. Siliävistä kuiduista valmistetut tekstiilit nypyyntyvät sitä helpommin, mitä täydempänä kuivausrumpu on. Tämä koskee etenkin erittäin herkkiä tekstiilejä, kuten kauluspaitoja ja paitapuseroita.




# 1. Pyykin oikea esikäsittely





## Kuivaus

**Vinkki:** Lue kappale Ohjelmanvalintataulukko, siitä löydät tietoja ohjelmista ja niiden täyttömääristä.

- Noudata kunkin ohjelman enimmäis-täyttömääriä. Näin käytät kuivausrum-puasi mahdollisimman energiatalou-dellisesti.
- Untuvatäytteisten tekstiilien sisem-mällä kudoksella on joissakin tapauk-sissa taipumus kutistua. Käsittele täl-laisia tekstiilejä vain ohjelmalla *Villan viimeistely*.
- Voit kuivata aitoja pellavatekstiilejä koneessa vain, jos valmistaja suositte-lee sitä hoito-ohjeessa. Kangas saat-taa menettää muotonsa. Käsittele täl-laisia tekstiilejä vain ohjelmalla *Villan viimeistely*.
- Villa ja villaseokset huopaantuvat ja kutistuvat helposti. Käsittele tällaisia tekstiilejä vain ohjelmalla *Villan vii-meistely*.
- Joustavat puuvillakankaat (esim. T-paidat, alusvaatteet) kutistuvat usein ensimmäisessä pesussa. Älä siksi kui-vaa tällaisia vaatteita liian kuiviksi, jot-ta ne eivät kutistuisi enää lisää. Kun ostat joustavia vaatteita, osta mah-dollisuuksien mukaan hieman kokoasi suurempi vaate.
- Jos tekstiilit ovat erityisen arkoja kuu-mille lämpötiloille tai rypistyvät hel-posti, vähennä täyttömäärää. Valitse lisäksi lisätoiminto *Hellävarainen +*.

## Noudata tekstiilien hoito-ohjeita

Kuivaus	
	Normaali/korkea lämpötila
	Alhainen lämpötila* *valitse <i>Hellävarainen +</i>
	rumpukuivaus kielletty

Silitys ja kuumamankelointi	
	Erittäin kuu- ma
	Lämmin
	kuuma
	Silitys/kuuma- mankelointi kielletty

## Oikean kuivusasteen valinta

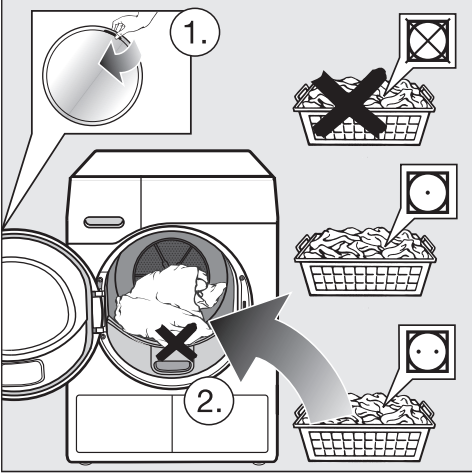
- *Erittäin kuiva* monikerroksisille tai eri-tyisen paksuille tekstiileille.
- *Kaappikuiva* tekstiileille, jotka saatta-vat kutistua. Sopii myös kevyestä puuvillasta tai jersey-kankaasta val-mistetuille tekstiileille.
- *Silityskuiva* tai *Kostea*, kun aiot silitää tai mankeloida pyykin heti kuivauksen jälkeen.

**Vinkki:** Voit muuttaa ohjelmien *Puuvilla* ja *Siliävät kuidut* kuivusasteita (kui-vennaksi tai kosteammaksi) vastaa-maan yksilöllisesti omia vaatimuksiasi. Katso ohjeet kappaleesta Ohjelmoitavat toiminnot.

## 2. Laita pyykki kuivausrumpuun

### Pyökin laittaminen koneeseen

Tekstiilit voivat vahingoittua.  
Lue kappale "1. Pyökin oikea käsittely" ennen kuin alat laittaa pyökiä koneeseen.



- Avaa luukku.
- Poista rumpuun unohtuneet vaatekappaleet tai esineet.
- Aseta pyöki ilmastavasti rumpuun.

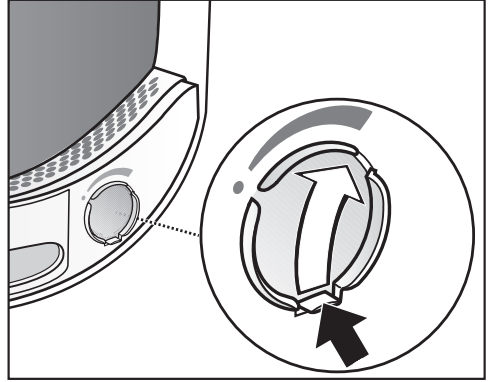
Älä täytä kuivausrumpua liian täyteen. Tekstiilit kuluvat ja kuivaustulos jää tavanomaista huonommaksi. Pyöki myös rypistyy helpommin.

Tekstiilit voivat vahingoittua, jos ne jäävät puristuksiin koneen luukun ja täyttöaukon väliin.

### FragranceDos-patruunan sijoituspaikan tarkastus

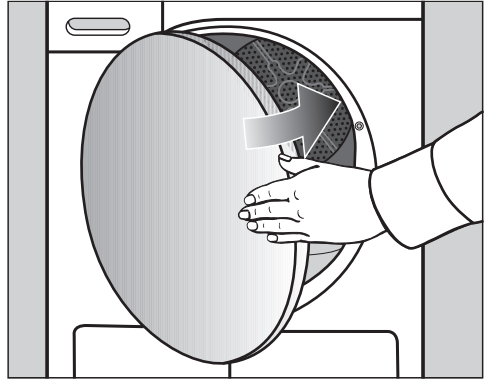
Jos et käytä tuoksupatruunaa, varmista, että sen sijoitusaukko on suljettu.

Tuoksupatruunojen käsittelyä kuvataan kappaleessa Tuoksupatruuna.



- Siirrä liukusulkimen kieleke ääriasentoon alas (nuoli), jotta sijoitusaukko sulkeutuu. Jos aukko jää auki, sinne kertyy nukkaa.


### Luukun sulkeminen

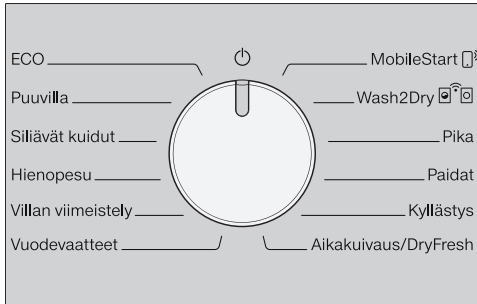


- Sulje luukku heilauttamalla se kevyesti kiinni.

### 3. Valitse ohjelma ja käynnistä se

#### Kuivausrummun virran kytkeminen päälle

Kun kierrät ohjelmanvalitsimen jonkin ohjelman kohdalle, kuivausrummun virta kytkeytyy päälle, ja kun kierrät sen asentoon , kuivausrummun virta kytkeytyy pois päältä.



- Kierrä ohjelmanvalitsin jonkin ohjelman kohdalle.

#### Ohjelman valinta

Voit valita ohjelman kolmella tavalla.

##### 1. Kuivausohjelman valinta ohjelmanvalitsimella

- Kierrä ohjelmanvalitsin haluamasi ohjelman kohdalle.

Suosittelava kuivusaste voi syttyä ja ajan näyttöön voi tulla näkyviin aika.

##### 2. Kuivausohjelman valinta ohjelmanvalitsimen asennon "MobileStart" avulla

- Kierrä ohjelmanvalitsin asentoon *MobileStart*.

 on syttyä ajan näyttöön.

- Kosketa hipaisupainiketta *Käynnistys/Pyykin lisäys*.

Nyt voit ohjata kuivausrumpua mobiililaitteella Miele-sovelluksella.

##### 3. Kuivausohjelman valinta ohjelmanvalitsimen asennon Wash2Dry avulla

- Siirrä puhdas pyykki pesukoneesta pesuprosessin päätyttyä kuivausrumpuun.
- Kierrä ohjelmanvalitsin asentoon *Wash2Dry*.

Kun yhteys on muodostettu, näytössä alkaa vilkkua *U...fi...*. Kun pesukoneen ohjelma on päätynyt onnistuneesti, kuivausrummun näyttöön syttyvät kuivausaika kuivusaste.

- Nyt voit käynnistää kuivausohjelman koskettamalla kuivausrummun hipaisupainiketta *Käynnistys/Lisää pyykkiä*.

Jos olet pessyt arkoja tekstiilejä (kuten verhoja) erikoisohjelmalla, kuivausohjelman valintaa ei tapahdu.

Ajan näytössä näkyvät ilmoitukset:

*U...fi...* Kuivausrumpu käynnistää kyselyn.

--- Kuivausohjelman valinta ei ole mahdollista tai kuivausrumpu odottaa tietoja.

*noE* Kuivausrumpu ei ole yhdistetty verkkoon.



### 3. Valitse ohjelma ja käynnistä se

#### Ohjelma-asetusten valinta

##### Kuivuuksasteen valinta

Kappaleesta Ohjelmanvalintataulukko näet, mihin ohjelmiin voit valita kuivuuksasteen ja mikä kuivuuksaste vastaa parhaiten tarpeitasi.

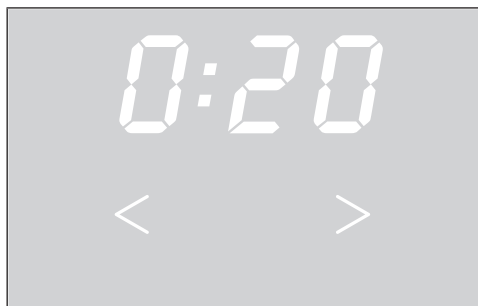
Erittäin kuiva
Kaappikuiva
Silityskuiva
Kostea

- Kosketa haluamasi kuivuuksasteen hipaisupainiketta.

Valittu kuivuuksaste palaa nyt kirkkaana.

##### Aikakuivaus/DryFresh-ohjelman ohjelma-ajan valinta

Voit valita ohjelma-ajan 10 minuutin askelin. Voit valita ohjelma-ajan 0:20 minuutin ja 2:00 tunnin väliltä.



- Kosketa hipaisupainiketta < tai > niin monta kertaa, että ajan näytössä näkyy haluamasi ohjelma-aika.

##### Toiminnon Hellävarainen + valinta

Tällä toiminnolla kuivaat arat tekstiilit, joiden hoito-ohjeessa on merkintä ☑ (esim. akryyli), alhaisemmassa lämpötilassa, jolloin ohjelman kesto vastavasti pitenee.

- Kosketa hipaisupainiketta *Hellävarainen +*, joka alkaa palaa kirkkaana.
  - *Hellävarainen +* on valittavissa seuraaviin ohjelmiin:
    - *Puuvilla*
    - *Siliävät kuidut*
    - *Paidat*
    - *Aikakuivaus/DryFresh*
  - Ohjelmassa *Hienopyykki* toiminto *Hellävarainen +* on aina käytössä ja sitä ei voi valita pois.

### 3. Valitse ohjelma ja käynnistä se

---

#### Ohjelman käynnistys

- Kosketa hitaasti vilkkuvaa hipaisupainiketta *Käynnistys/Pyykin lisäys*.

Hipaisupainike *Käynnistys/Pyykin lisäys* alkaa palaa yhtäjaksoisesti.

#### Ohjelman kulku

- Kuivausrumpu mittaa jatkuvasti pyykin jäännöskosteutta ja laskee tarvittavan ohjelma-ajan sen perusteella. Ensimmäisen mittausvaiheen aikana näytös-sä vilkkuu *PerfectDry*. Merkkivalo syttyy, kun valittu kuivuusaste on saavutettu.
- Kulloinenkin saavutettu kuivuusaste vilkkuu hitaasti himmeänä. Kun valittu kuivuusaste on saavutettu, se alkaa vilkkua hitaasti kirkkaana.
- Tyhjän rummun tunnistin havaitsee, jos rummussa on vain vähän pyykkiä tai jos siellä oleva pyykki on jo valmiiksi kuivaa. Tällöin automaattinen täyttömäärän tunnistus lyhentää valitun ohjelman ohjelma-aikaa vähän ohjelman käynnistämisen jälkeen. Kone kuivaa tekstiilit loppuun tai tuulettaa ne hellävaraisesti. Tällaisessa tapauksessa *PerfectDry* pysyy pimeänä.

Vaatteet ja tekstiilit voivat kulua tarpeettomasti.

Vältä pyykin ja tekstiilien ylikuivamista.

- Kone jäähdyttää pyykin ennen ohjelman päättymistä.

#### Energiansäästö

Ohjauspaneeli pimenee 10 minuutin kulluttua. Hipaisupainike *Käynnistys/Pyykin lisäys* vilkkuu hitaasti.

- Kosketa hipaisupainiketta *Käynnistys/Pyykin lisäys*, niin ohjauspaneeli alkaa jälleen näkyä kirkkaana (tällä ei ole vaikutusta ohjelman kulkuun).

#### Pyykin lisääminen

Voit vielä lisätä pyykkiä vielä ohjelman käynnistymisen jälkeen.

- Noudata kappaleen Ohjelman kulun muuttaminen – Pyykin lisääminen/poistaminen ohjeita.

## 4. Ota pyykki pois koneesta ohjelman jälkeen

### Ohjelman loppu/Pöyhintä

Ohjelman loppu: 0:00 palaa ajan näytössä ja hipaisupainike *Start/Lisää pyykkiä* on sammunut. Koneesta kuuluu merkkiääni (summeri). Tai joissakin tapauksissa ajan näytössä vilkkuvat palkit (L J J...L J J...L J J...)

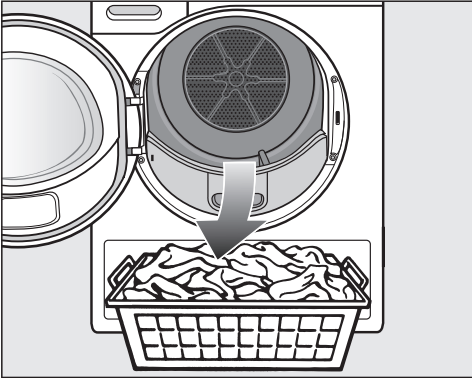
Ohjelman loputtua pöyhintä käynnistyy enintään 2 h ajaksi. Ohjelmassa *Villan viimeistely* ei ole pöyhintää. Katso kappale Ohjelmoitavat toiminnot – P14 Pöyhintä.

Tämä kuivausrumpu kytkeytyy automaattisesti pois päältä.

### Pyökin ottaminen pois koneesta

Avaa luukku vasta sitten, kun kuivausohjelma on päättynyt. Muuten pyykki ei ole kuivunut ja jäähtynyt tarpeeksi.

- Vedä luukku auki sivulta, jossa on oranssinvärinen merkki.



- Ota pyykki pois koneesta.

Rumpuun unohtuneet pyykki voivat vahingoittua seuraavalla käyttökerralla, koska ne kuivuvat liikaa. Tarkista aina, että varmasti otit kaikki vaatekappaleet ulos rummusta.

- Kierrä ohjelmanvalitsin asentoon  $\odot$ .
- Poista nukka täyttöaukon alueella olevista kahdesta nukkasihdistä: Ks. kappale Puhdistus ja hoito – Nukkasihdit.
- Sulje luukku heilauttamalla se kevyesti kiinni.
- Tyhjennä vedenkeruuastia.

### Rummun valaisin

Kun avaat kuivausrummun luukun, rummun sisävalo syttyy ja valaisee rummun ja kuivausrummun etupuolisen alueen. Näin et voi epähuomiossa jättää vaatekappaleita rummun sisään tai pyykkikoriin.

Rummun sisävalo kytkeytyy automaattisesti pois päältä (energiansäästö).

### Ajastusajan valinta

Voit siirtää ohjelman käynnistymistä eteenpäin 0:30 minuutista aina 24h (tuntiin) saakka.

Ajastusta ei voi käyttää ohjelmassa *Aikakuivaus/DryFresh*.

- Valitse ensin ohjelma ja tarvittavat asetukset.



- Kosketa hipaisupainiketta ◆.
- Hipaisupainike ◆ palaa kirkkaana.
- Kosketa hipaisupainiketta > tai < niin monta kertaa, että haluamasi ajastusaika näkyy ajan näytössä.

Jos pidät hipaisupainiketta > tai < painettuna, näytössä näkyvä aika vaihtuu nopeasti.

### Ajastuksen käynnistys

- Käynnistä ajastus koskettamalla hipaisupainiketta *Käynnistys/Pyykin lisäys*.
- Ajastin alkaa laskea aikaa ohjelman käynnistymiseen tunti kerrallaan aina lukemaan 10h saakka, ja tästä eteenpäin minuutti kerrallaan.
- Jos olet asettanut kuivausrummun käynnistymään vasta pitkähkön ajan päästä, rumpu pyörii aikaa ajoon pyykin pöyhimiseksi. Kyseessä ei ole häiriö.

### Käynnistetyn ajastuksen muuttaminen

Jos haluat muuttaa käynnistettyä ajastusta ohjelman käynnistämisen jälkeen, sinun on ensin lopetettava ajastus.

- Kierrä ohjelmanvalitsin asentoon ⏻.
- Kuivausrummun virta kytkeytyy pois päältä ja ajastus päättyy.
- Valitse ohjelma.
- Aseta ajastusaika.

### Pyykin lisääminen ajastusajan kuluessa

- Noudata kappaleen Ohjelman kulun muuttaminen – Pyykin lisääminen/poistaminen ohjeita.

## SmartStart

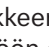
SmartStart-toiminnoissa voit määritellä aikarajat, joiden puitteissa kuivausrumpu käynnistyy automaattisesti. Kone käynnistyy tällöin esim. energiayhtiösi lähettämän signaalin perusteella, kun sähkö on erityisen edullista.

Toiminto on käytössä, kun ohjelmointitoiminto P32 SmartGrid on otettu käyttöön.


Määriteltävän aikavälin pituus on 30 minuuttia – 24 tuntia. Kuivausrumpu odottaa tämän ajan sähköyhtiön käynnistys-signaalia. Ellei käynnistyssignaalia tule tämän ajan puitteissa, kuivausohjelma käynnistyy automaattisesti.

## Ajan asettaminen

Kun ohjelmointitoiminto P32

SmartGrid on otettu käyttöön, hipaisupainikkeen  toiminto muuttuu. Ajan näyttöön ei enää tule näkyviin ajastusaikaa, vaan se aikaväli, jonka sisällä kuivausrumpu voi käynnistyä automaattisesti.

Toimi samalla tavalla kuin ajastusaikaa asettaessasi.

- Kosketa hipaisupainiketta .
- Aseta haluamasi aikaväli hipaisupainikkeella < tai >.
- Kosketa hipaisupainiketta *Käynnistys/ Pyykin lisäys*.

Ajan näytössä alkaa vilkkua: ...

Voit keskeyttää asetetun ajan avaamalla koneen luukun.

# Ohjelmanvalintataulukko




Kaikki \*:illä merkityt painot tarkoittavat kuivan pyykin painoa.

<b>ECO</b>		<b>enintään 8 kg*</b>
Pyykin laji	Normaalikostea puuvillapyykki, kuten ohjelmassa <i>Puuvilla Kaappikuiva</i> .	
Huomautus	<ul style="list-style-type: none"><li>- Ohjelmassa <i>ECO</i> saavutetaan kuivuusaste <i>Kaappikuiva</i>.</li><li>- Ohjelma <i>ECO</i> on energiankulutukseltaan järkevin valinta normaalikostean puuvillapyykin kuivaamiseen.</li></ul>	
Ohje vertailutes-tien tekijöille	<p>30.6.2025 asti voimassa olevien asetusten mukainen</p> <ul style="list-style-type: none"><li>- Ohjelma <i>ECO</i> on energiamerkintäasetusten 932/2012/EU ja 392/2012/EU mukainen (ohjelman <i>Puuvilla</i> <input type="checkbox"/>) vertailu-testiohjelma normin EN 61121 mukaisesti mitattuna. Tätä ohjelmaa käytetään Ekologista suunnittelua koskevan komission asetuksen mukaisuuden arviointiin.</li><li>- Ohjelmissa <i>Puuvilla</i> ja <i>ECO</i> ohjaa tiivistynyt vesi poistoletkun kautta koneen ulkopuolelle.</li></ul>	
Ohje vertailutes-tien tekijöille	<p>1.7.2025 voimaan astuvien asetusten mukainen</p> <ul style="list-style-type: none"><li>- Ohjelma <i>ECO</i> on energiamerkintäasetusten (EU) 2023/2533 ja (EU) 2023/2534 mukainen (energiamerkinän) vertailu-testiohjelma normin EN 61121 mukaisesti mitattuna. Tätä ohjelmaa käytetään Ekologista suunnittelua koskevan komission asetuksen mukaisuuden arviointiin.</li><li>- Kun käytät ohjelmaa <i>Puuvilla</i> ja <i>ECO</i>, tiivistynyt vesi kannattaa ohjata poistoletkun kautta koneen ulkopuolelle.</li></ul>	

# Ohjelmanvalintataulukko

<b>Puuvilla</b>		<b>enintään 8 kg*</b>
<b>Erittäin kuiva, Kaappikuiva</b>		
Pyykin laji	Yksi- tai monikerroksiset puuvillatekstiilit. Esimerkiksi T-paidat, alusvaatteet, vauvanvaatteet, työvaatteet, takit, peitot, essumekot, puserot, froteiset käsipyyhkeet/kylpypyyhkeet/kylpytakit, puuvilla-/froteelakanat ja -tyynyliinat.	
Neuvo	<ul style="list-style-type: none"> <li>- Valitse kuivuusaste <i>Erittäin kuiva</i> vaihtelevan kokoisille, monikerroksisille ja erityisen paksuille tekstiileille.</li> <li>- Älä kuivaa joustavista puuvillakankaista valmistettuja tekstiilejä (kuten T-paitoja, alusvaatteita, vauvanvaatteita) ohjelmalla <i>Erittäin kuiva</i>, ne voivat kutistua.</li> </ul>	
<b>Silityskuiva, Kostea</b>		
Pyykin laji	Puuvilla- ja pellavatekstiilit, jotka silitetään tai mankeloidaan. Esimerkiksi pöytäliinat, liinavaatteet, tärkätty pyykki.	
Neuvo	Säilytä mankeloitava pyykki rullattuna, jotta se pysyisi kosteana mankelointiin saakka.	
<b>Siliävät kuidut</b>		<b>enintään 4 kg*</b>
<b>Kaappikuiva, Silityskuiva</b>		
Pyykin laji	Siliävät tekstiilit, jotka on valmistettu synteettisistä tai sekoitekuiduista. Esimerkiksi työvaatteet, puserot, neulepuserot, leningit, housut, sukat ja pöytäliinat.	
<b>Hienopyykki</b>		<b>enintään 2,5 kg*</b>
<b>Kaappikuiva, Silityskuiva</b>		
Pyykin laji	Synteettisistä kuiduista valmistetut arat tekstiilit (hoito-ohjemerkinä ☒), sekoitteet, keinosilkki tai siliäväksi käsitelty puuvilla. Esimerkiksi paidat, paitapuserot, naisten alusvaatteet, applikoidut tekstiilit.	
Neuvo	Voit ehkäistä pyykin rypistymistä vielä paremmin, kun vähennät täytömäärää vielä lisää.	
<b>Villan viimeistely</b>		<b>enintään 2 kg*</b>
Pyykin laji	Villatekstiilit, villasekoitteista valmistetut tekstiilit, kuten villapuserot, neuletakit, sukat.	
Huomautus	<ul style="list-style-type: none"> <li>- Ohjelma pöyhii villatekstiilejä hetken ajan, jolloin niistä tulee ilma- via. Ohjelma ei kuivaa tekstiilejä, vaan nopeuttaa niiden kuivumista.</li> <li>- Ota tekstiilit pois koneesta heti ohjelman jälkeen.</li> </ul>	

# Ohjelmanvalintataulukko

<b>Liinavaatteet</b>		<b>enintään 4 kg*</b>
<b>Erittäin kuiva, Kaappikuiva, Silityskuiva, Kostea</b>		
Pyykin laji	Liinavaatteet, lakanat, tyynyliinat	
<b>MobileStart</b> 		
Ohjelman valinta ja koneen käyttö tapahtuvat Miele-sovelluksella.		
<b>Wash2Dry</b> 		
Ohjelmanvalinta tapahtuu automaattisesti verkossa olevan pesukoneen tietojen perusteella.		
<b>Pika</b>		<b>enintään 4 kg*</b>
<b>Erittäin kuiva, Kaappikuiva, Silityskuiva, Kostea</b>		
Pyykin laji	Kuumuutta kestävät tekstiilit, joiden hoito-ohjeessa on merkintä  ja jotka sopivat kuivattaviksi ohjelmalla <i>Puuvilla</i> .	
Huomautus	Ohjelman kesto lyhenee.	
<b>Paidat</b>		<b>enintään 2 kg*</b>
<b>Kaappikuiva, Silityskuiva</b>		
Pyykin laji	Paidat, paitapuserot	
<b>Kyllästys</b>		<b>enintään 2,5 kg*</b>
Pyykin laji	Rumpukuivauksen kestävät tekstiilit, kuten mikrokuidut, laskettelu- ja ulkoiluasu, tiiviit puuvillakankaat (popliini), pöytäliinat.	
Huomautus	<ul style="list-style-type: none"> <li>- Ohjelmassa on vain yksi kuivusaste, <i>Kaappikuiva</i>.</li> <li>- Tämä ohjelma sisältää erityisen kyllästysaineen lämpökäsittelyvaiheen.</li> <li>- Kuivausrummussa saa kuivata ehdottomasti vain kalvotekstiileille tarkoitetuilla kyllästysaineilla käsiteltyjä kyllästettyjä tekstiilejä. Ne sisältävät fluorikemikaaliyhdisteitä.</li> <li>- Älä missään tapauksessa kuivaa kuivausrummussa tekstiilejä, jotka on käsitelty parafiinipitoisilla kyllästysaineilla. Tulipalovaara.</li> </ul>	



## Ohjelmanvalintataulukko

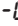

Aikakuivaus/DryFresh		enintään 8 kg*
Huomautus	<ul style="list-style-type: none"><li>- Tekstiilien kuivaukseen (<i>Aikakuivaus</i>)</li><li>- Tekstiilien raikastamiseen (<i>DryFresh</i>)<sup>1</sup></li><li>- Älä valitse ensimmäiseksi pisintä mahdollista aikaa. Selvitä kokeilemalla, kuinka pitkän kuivausajan tekstiilit tarvitsevat.</li></ul>	
Pyykin laji	<ul style="list-style-type: none"><li>- Jälkikuivaukseen: epätasaisesti kuivuvat, erilaisia kuivumisaikoja vaativat monikerroksiset tekstiilit, kuten takit, tyynt, makuupussit tai muut paksut tekstiilit</li><li>- Kuivaukseen: yksittäiset tekstiilit, kuten kylpypyyhkeet, uimavaatteet, keittiöliinat ja astiapyyhkeet</li><li>- Raikastamiseen: puhtaat tekstiilit<sup>1</sup></li></ul>	
<sup>1</sup> Neuvo	<p>Tällä ohjelmalla voit vähentää tai poistaa epämiellyttävät hajut muuten puhtaista tekstiileistä. Käytä tätä varten <i>Aikakuivaus/DryFresh</i> ohjelmaa yhdessä DryFresh-tuoksupatruunan (erikseen ostettava lisävaruste<sup>2</sup>) kanssa. Valitse ajaksi vähintään 60 minuuttia ja laita koneeseen normaalia vähemmän pyykkiä, jotta toivottu raikastusvaikutus saavutetaan.</p> <p><sup>2</sup> Tuoksupatruunan asettaminen paikalleen ja tuoksun voimakkuuden säätö: ks. kappale Tuoksupatruuna</p>	

# Ohjelman kulun muuttaminen


---

## Käynnissä olevan ohjelman muuttaminen

Ohjelmaa ei voi enää vaihtaa. Näin estetään, ettei kukaan voi tehdä muutoksia vahingossa.

Jos kierrät ohjelmanvalitsinta, symboli -sytyy ajan näyttöön. Symboli -sammuu, kun kierrät ohjelmanvalitsimen takaisin alkuperäisen ohjelman kohdalle.

## Käynnissä olevan ohjelman lopettaminen

- Kierrä ohjelmanvalitsin asentoon .

Ohjelma on lopetettu.

Nyt voit valita uuden ohjelman.

## Pyykin lisääminen/poistaminen

Unohdit laittaa jonkin tekstiilin koneeseen, mutta ohjelma on jo käynnistynyt.

- Kosketa hipaisupainiketta *Käynnistys/Pyykin lisäys*.

Ajan näyttöön sytyy sana *Add*. Hipaisupainike *Käynnistys/Pyykin lisäys* vilkkuu hitaasti.

- Avaa luukku.

- Lisää tai ota pois haluamasi pyykki.

Voit halutessasi vaihtaa ohjelmaa.

- Sulje luukku.

- Kosketa hipaisupainiketta *Käynnistys/Pyykin lisäys*.

Ohjelma jatkuu.

## Poikkeuksia pyykin lisäämisessä

Joissakin tilanteissa, esim. jäähdytysvaiheessa tai ohjelmassa *Kyllästys* et voi lisätä pyykkiä.

Tällöin ajan näyttöön ei tule sanaa *Add*.



Poikkeustapauksissa voit avata koneen luukun ohjelman käydessä.


## Vedenkeruuastian tyhjentäminen

### Vedenkeruuastia

Kuivauksen aikana tiivistyvä vesi kertyy vedenkeruuastiaan.

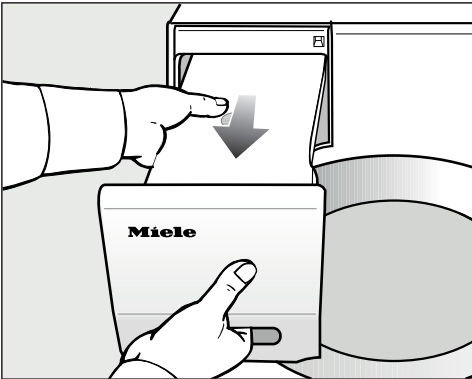
Tyhjennysväli: Tyhjennä vedenkeruuastia jokaisen käyttökerran jälkeen.

Kun vedenkeruuastia on täyttynyt maksimirajaan asti, merkkivalo  syttyy. Merkkivalon  sammutus: avaa ja sulje kuivausrummun luukku koneen virran ollessa kytkettynä päälle.

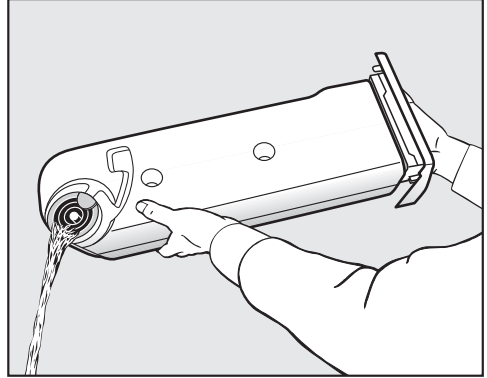
 Luukku ja kahva voivat vahingoittua, kun otat vedenkeruuastiaa pois paikaltaan.

Luukku ja kahva voivat vahingoittua. Sulje kuivausrummun luukku kokonaan.

\* Jos koneen luukku avautuu oikealle, tästä varoitusta ei tarvitse ottaa huomioon.



- Vedä vedenkeruuastia ulos.
- Kanna vedenkeruuastiaa vaakasuorassa, jottei siitä pääse valumaan vettä. Pidä tällöin astiaa sekä etulevystä että takapäädystä.



- Tyhjennä vedenkeruuastia.
- Työnnä vedenkeruuastia takaisin kuivausrumpuun.

Tiivistynyt vesi voi olla haitallista ihmisten ja eläinten terveydelle. Älä siksi juo sitä!

Voit käyttää tiivistyneen veden silitykseen. Kaada tiivistynyt vesi tiheään siivilän tai kahvinsuodatinpussin läpi. Tutustu laitevalmistajien ohjeisiin ennen kuin laitat tiivistynyttä vettä höyrysilitysrautaan tai ilmankostuttimeen.

# Tuoksupatruuna

## FragranceDos

Tuoksupatruunalla (erikseen ostettava lisävaruste) voit lisätä pyykkiin tuoksua kuivauksen aikana.

**Vinkki:** Jos haluat välillä kuivata pyykkiä ilman tuoksua, voit helposti sulkea tuoksupatruunan.

⚠ Tuoksupatruunan vääränlainen käyttö aiheuttaa terveysvaaran ja tulipalovaaran.

Tuoksupatruunasta vuotava aine voi iholle joutuessaan aiheuttaa vaaraa terveydelle. Vuotava tuoksuaine voi myös aiheuttaa tulipalon.

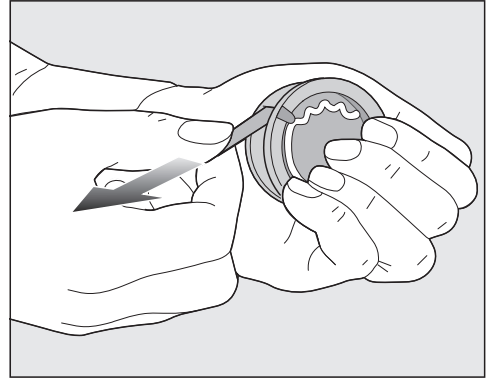
Lue ensin kappale "Tärkeitä turvallisuusohjeita", kohta "Tuoksupatruunan käyttö (erikseen ostettava lisävaruste)".

## Sinetin irrottaminen tuoksupatruunasta

Pitele tuoksupatruunaa kuvan osoittamalla tavalla. Älä pidä sitä vinossa tai ylösalaisin, ettei tuoksuaine pääse vuotamaan pois.

- Ota tuoksupatruuna pakkauksesta.

Älä yritä kiertää tuoksupatruunaa auki.

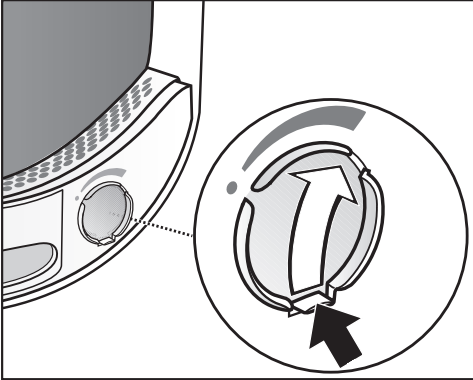


- Pidä patruunasta tukevasti kiinni, jottei se pääse vahingossa aukeamaan.
- Vedä sinetti irti.

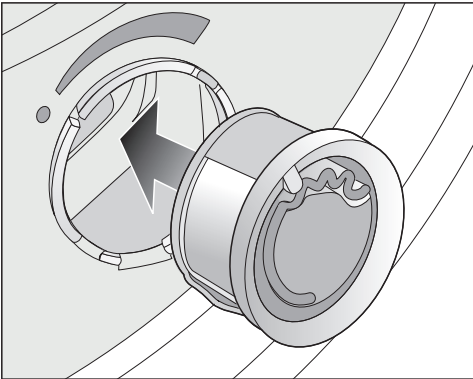
## Tuoksupatruunan asettaminen paikalleen

- Avaa kuivausrummun luukku.

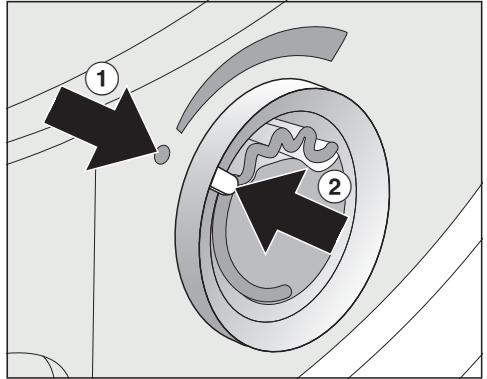
Työnnä tuoksupatruuna ylemmän nukasihtiin kahvan viereen.



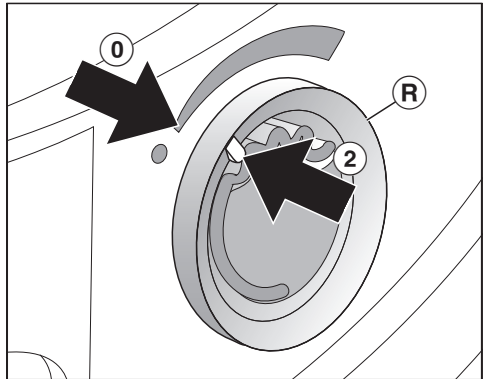
- Avaa liukusuljinta, kunnes se on ääri-asennossa ylhäällä.



- Työnnä tuoksupatruuna aukkoon vastaiseen saakka.



Merkintöjen ① ja ② tulee osua kohdakkain.



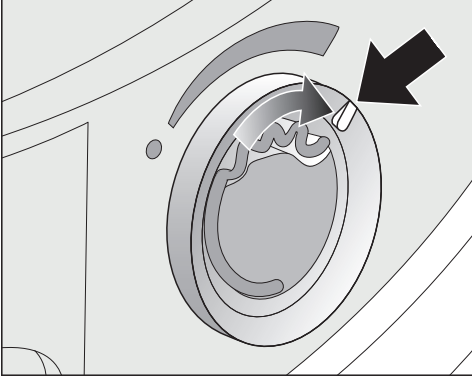
- Kierrä tuoksupatruunan ulompaa rengasta (R) aavistuksen verran myötäpäivään.

Tuoksupatruuna voi pudota pois. Kierrä ulompaa rengasta siten, että merkinnät ② ja ① tulevat kohdakkain.

# Tuoksupatruuna

## Tuoksupatruunan avaaminen

Voit säätää tuoksun voimakkuutta ennen kuivausta.

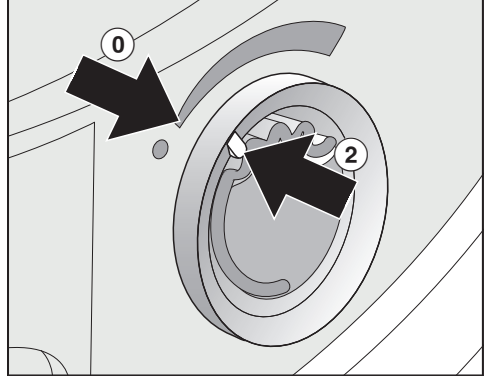


- Kierrä ulompaa rengasta myötäpäivään: Mitä enemmän tuoksupatruunaa avaat, sitä voimakkaampi tuoksu on.

Tuoksu tarttuu tekstiileihin vain, kun ne ovat aluksi kosteita ja kun kuivausaika on riittävän pitkä ja lämpötila riittävän korkea. Tuoksu leviää myös kuivausrummun sijoitustilaan.

## Tuoksupatruunan sulkeminen

Sulje tuoksupatruuna kuivauksen jälkeen, jottei tuoksu pääse haihtumaan.

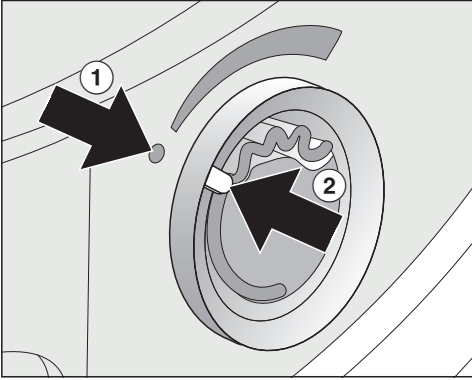


- Kierrä ulompaa rengasta vastapäivään, kunnes merkintä ② on kohdassa ①.

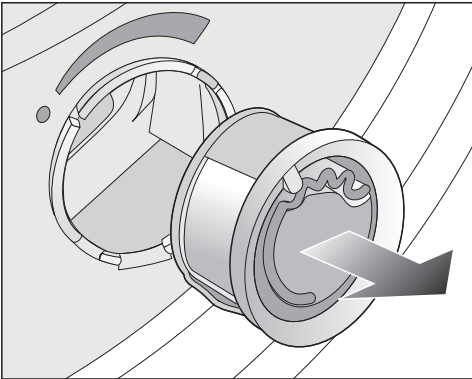
Jos haluat välillä kuivata pyykkiä ilman tuoksua, ota tuoksupatruuna pois koneesta ja säilytä sitä tällä välin alkupeiräispakkauksessaan.

Kun pyykkiin ei enää tule riittävästi tuoksua, vaihda tuoksupatruuna uuteen.

## Tuoksupatruunan irrottaminen/ vaihtaminen



- Kierrä ulompaa rengasta vastapäivään, kunnes merkinnät ① ja ② tulevat kohdakkain.

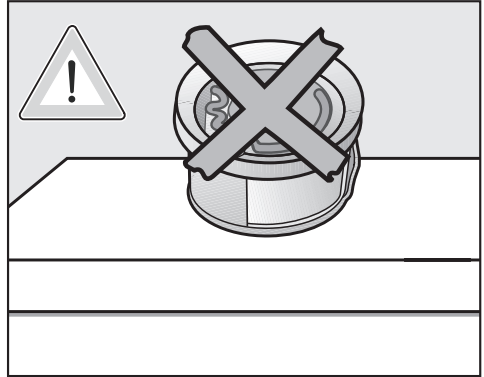


- Vaihda tuoksupatruuna toiseen.

Säilytä tuoksupatruunaa alkuperäispakkauksessaan aina, kun se ei ole paikallaan kuivausrummussa.

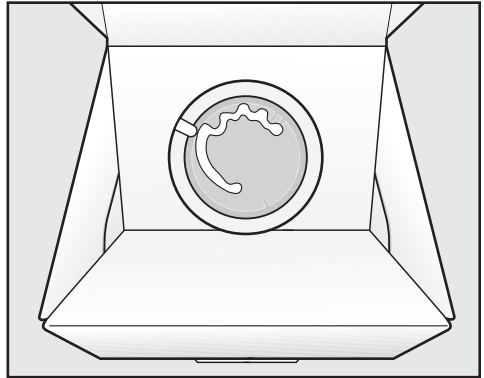
Vaihtoväli: Vaihda tuoksupatruuna, kun se on tyhjä, tai kun siitä ei enää tule riittävästi tuoksua.

Voit ostaa uuden tuoksupatruunoita Miele-kauppiaaltsi, Mielen asiakaspalvelusta tai Mielen verkkokaupasta.



Tuoksuainetta voi vuotaa patruunasta.

Älä aseta tuoksupatruunaa makuuasentoon.



- Älä säilytä myyntipakkausta, johon olet laittanut koneesta väliaikaisesti pois ottamasi tuoksupatruunan, kyljellään tai ylösalaisin. Muuten tuoksuainetta voi päästä vuotamaan.
- Säilytä tuoksupatruunaa kuivassa ja viileässä äläkä altista sitä suoralle auringonvalolle.
- Kun ostat uuden patruunan: poista sinetti vasta juuri ennen käyttöä.

# Puhdistus ja hoito

## Kuivausrummun puhdistus

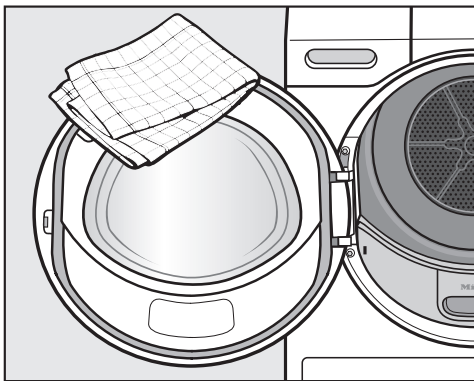
Irrota kuivausrumpu sähköverkosta.

⚠ Vääränlaiset puhdistusaineet ja -välineet aiheuttavat vaurioiden vaaran.

Vääränlaiset aineet voivat vahingoittaa muovisia pintoja ja muita koneen osia.

Älä koskaan käytä puhdistukseen hankausaineita, liuottimia, lasinpesuaineita tai yleispuhdistusaineita.

Puhdistussuositus: Puhdista 1–2 kertaa vuodessa ja aina tarvittaessa.



- Puhdista kuivausrumpu ja luukun sisäpuolinen tiiviste vain kevyesti kostutetulla pehmeällä liinalla, jossa on vähän mietoa pesuainetta tai saippuaa.
- Kuivaa lopuksi kaikki osat pehmeällä pyyhkeellä.

## Nukkasihdit

Nukan vääränlainen hävittäminen kuormittaa ympäristöä.

Älä päästä nukkaa viemäriin, koska sen mukana vo päästä mikromuovia vesistöihin.

Hävitä nukkasiehteihin kertynyt nukka tavallisen kotitalousjätteen mukana.

Tämän kuivausrummun täyttöluukun alueella on kaksi nukkasiehtiä. Molemmat nukkasiehdit keräävät pyykistä kuivauksen aikana irtoavaa nukkaa.

Puhdistusväli: Puhdista nukkasiehdit jokaisen käyttökerran jälkeen.

Puhdista nukkasiehdit myös silloin, kun tarkistusmerkkivalo  syttyy.

Ohjelma-aika pitenee, jos laiminlyöt puhdistuksen.

Ohjelman keskeytyy ja näyttöön tulee virheilmoitus.

- Kun haluat sammuttaa tarkistusmerkkivalon, avaa ja sulje luukku kuivausrummun virran ollessa kytkettynä päälle.

## Tuoksupatruunan irrottaminen

Jollet puhdista nukkasiehtejä ja hienosuodatinta säännöllisesti, tuoksun voimakkuus heikkenee!

- Irrota tuoksupatruuna. Ks. kappale Tuoksupatruuna – Tuoksupatruunan irrottaminen/vaihtaminen.

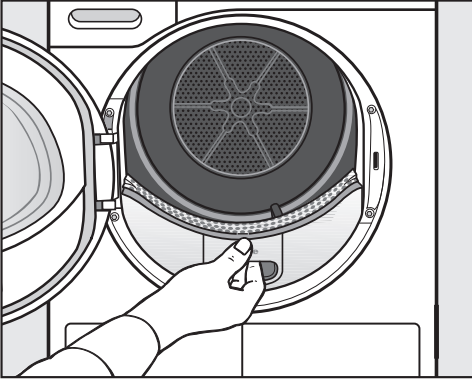
## Näkyvän nukan poistaminen

**Vinkki:** Voit poistaa nukan kätevästi pölynimurilla.

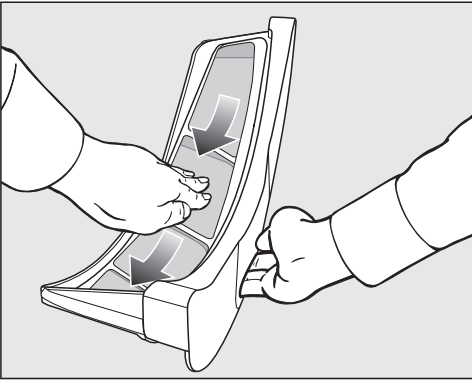
- Avaa luukku.



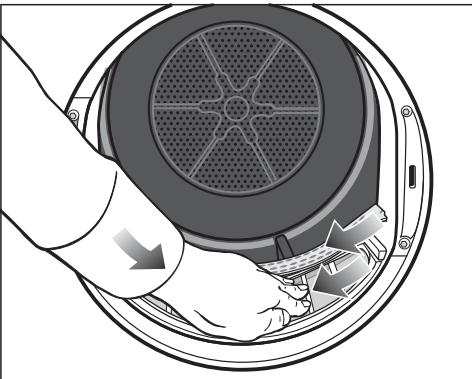
## Puhdistus ja hoito



- Irrota ylempi nukkasiehti vetämällä sitä eteenpäin ulos.



- Poista nukka (ks. nuolet).

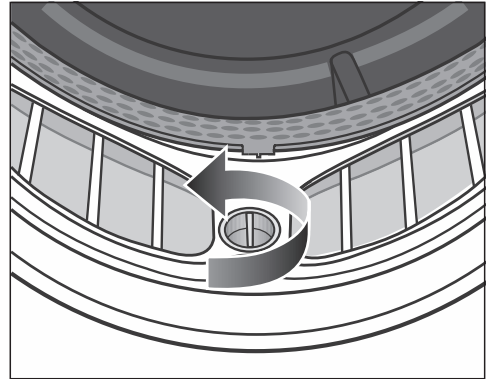


- Poista nukka (ks. nuolet) kaikkien suodattimien pinnoilta ja rei'itetystä pyykinohjaimesta.
- Työnnä ylempi nukkasiehti takaisin niin, että se napsahtaa selvästi paikalleen.
- Sulje luukku.

### Nukkasiehtien ja ilmanohjausaukkojen perusteellinen puhdistus

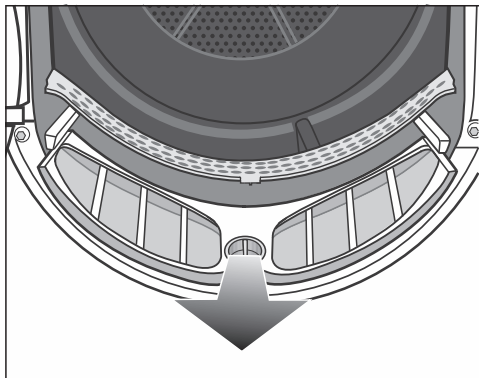
Puhdista nämä osat perusteellisesti, jos kuivausajat ovat pidentyneet tai jos nukkasiehdit ovat näkyvästi likaiset tai tukkeutuneet.

- Irrota tuoksupatruuna. Ks. kappale Tuoksupatruuna.
- Irrota ylempi nukkasiehti vetämällä sitä eteenpäin ulos.

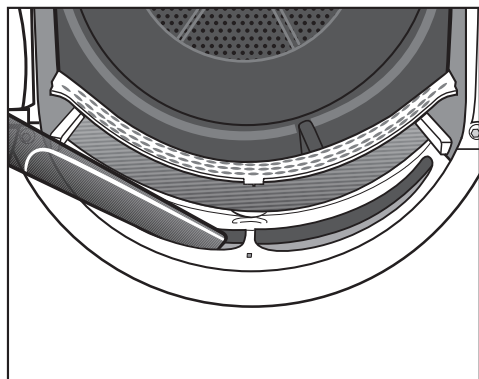


- Kierrä alemman nukkasiehdin keltaista vipua nuolen osoittamaan suuntaan (kunnes se napsahtaa auki).

## Puhdistus ja hoito



- Tartu keltaiseen vipuun ja nosta nukkasihhti ulos koneesta.



- Poista näkyvä nukka pölynimurilla. Käytä pölynimurin pitkää rakosuutinta ja imuroi myös nukkasihdin alla olevat ilmanohjaukset.

Puhdista kaikki nukkasihdit vedellä.

### Nukkasihhtien puhdistaminen kostealla

- Pyyhi nukkasihdin sileät muovipinnat lopuksi vielä kostealla liinalla.
- Huuhtelee nukkasihhtien pinnat juoksevilla lämpimällä vedellä.
- Ravistelee vesipisarot nukkasihhteistä perusteellisesti ja pyyhi sihdit varovasti kuiviksi.

Märät suodattimet voivat aiheuttaa toimintahäiriöitä kuivauksen aikana!


- Työnnä alempi nukkasihhti paikalleen alas ja lukitse se keltaisella vivulla.
- Työnnä ylempi nukkasihhti kokonaan sisään.
- Sulje luukku.

### Hienosuodattimen puhdistus

Nukan vääränlainen hävittäminen kuormittaa ympäristöä.

Älä päästä nukkaa viemäriin, koska sen mukana voi päästä mikromuovia vesistöihin.

Kerää jalustan hienosuodattimen pesuvesi pesuvatiin tai ämpäriin.

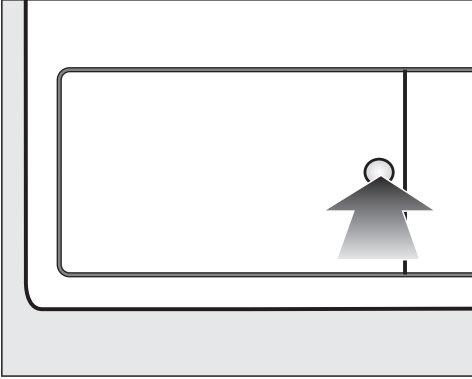
Puhdistusväli: Puhdista jalustassa sijaitseva hienosuodatin aina, kun tarkistusmerkkivalo  syttyy tai kun ohjelma-ajat alkavat pidentyä.

Ohjelma-aika pitenee, jos laiminlyöt puhdistuksen.

Ohjelman keskeytyy ja näyttöön tulee virheilmoitus.

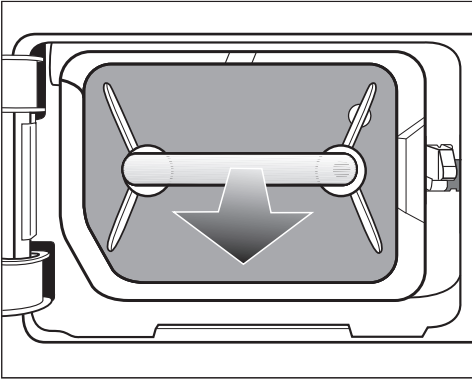
- Kun haluat sammuttaa tarkistusmerkkivalon, avaa ja sulje luukku kuivausrummun virran ollessa kytkettynä päälle.

## Jalustan hienosuodattimen irrotus



- Avaa kosteudentiivistimen luukku painamalla sen pientä pyöreää syvennystä.

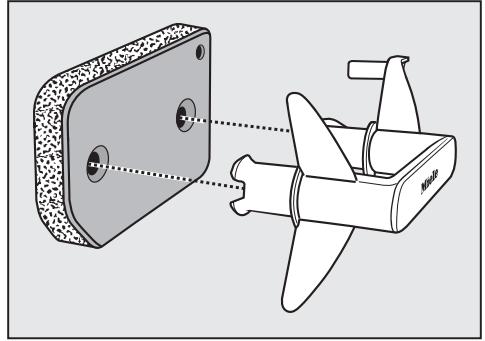
Luukku ponnahtaa auki.



- Vedä hienosuodatin ulos tarttumalla sen kahvaan.

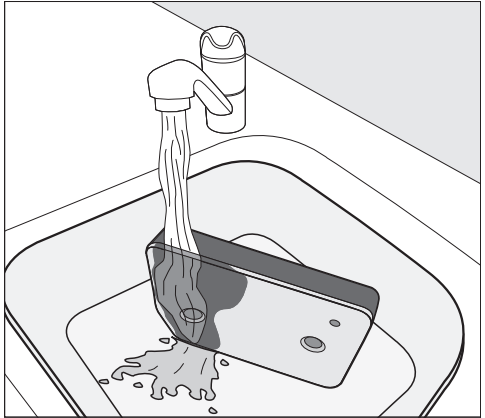
Kun vedät jalustan hienosuodatinta ulos, oikeanpuoleinen ohjainnasta tulee esiin. Ohjainnasta estää luukun sulkemisen, kun hienosuodatin ei ole paikallaan.

## Jalustan hienosuodattimen puhdistus



- Vedä kahva irti hienosuodattimesta.
- Pese hienosuodatin varovasti ja perusteellisesti juoksevan veden alla.

⚠ Aseta vesihanauksen alle pesuväli tai ämpäri, niin saat kerättyä pesuvien talletteen.

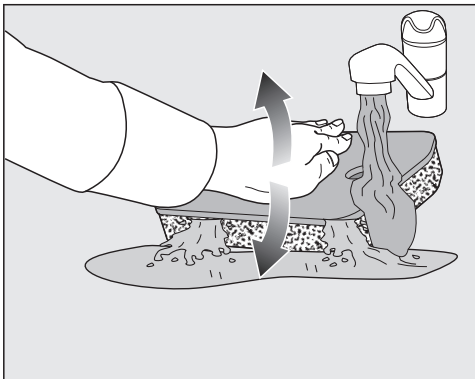


**Vinkki:** Suodattimen pintaan tarttuneet jäät irtoavat nopeammin, kun kohdistat vesisuihkun pystysuoraan hienosuodattimen etupintaan.

- Puristele hienosuodatinta aina välillä hellävaraisesti.

**Vinkki:** Aseta jalustan hienosuodatin pesuväliin tai ämpäriin pohjalle.

## Puhdistus ja hoito



- Painele suodatinta useita kertoja kämmenellä astian pohjaa vasten, jotta syvälle painuneet jäämät irtoavat.
- Huuhtele ja pese hienosuodatinta, kunnes siinä ei enää näy mitään jäämiä.
- Purista hienosuodatin kämmenellä mahdollisimman kuivaksi, jatka puristeluja, kunnes suodattimesta ei enää tule yhtään vettä.


**Vinkki:** Aseta kostea hienosuodatin siten kahden käsipyyhkeen väliin. Painele jalustan hienosuodatinta kevyesti kämmenellä tasaisella alustalla useita kertoja. Näin suodatin kuivuu nopeammin.

Älä asenna suodatinta takaisin paikalleen läpimärkinä.

Muuten kone antaa virheilmoituksen. Puristele hienosuodatin varovaisesti mahdollisimman kuivaksi.

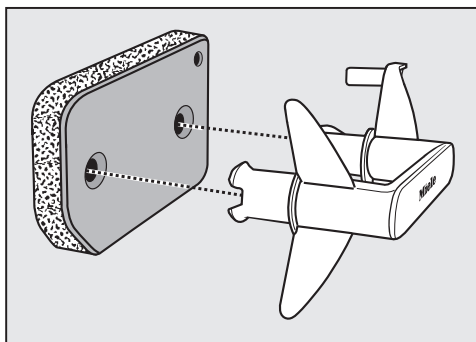
Jos kuivausohjelma keskeytyy puhdistetun hienosuodattimen paikalleen asettamisen jälkeen virheilmoitukseen: Hienosuodatin oli liian märkä, kun asetit sen paikalleen. Puristele hienosuodatinta vielä varovaisesti uudelleen. Anna hienosuodattimen kuivua itsestään.

Jos virheilmoitus tulee vieläkin näkyviin, syynä voivat olla suodattimeen jääneet pinttyneet pesuainejäämät. Elvytä hienosuodatin pyykinpesukoneessa. Katso ohjeet kappaleesta Vianetsintä – Jalustan hienosuodattimen elvytys.

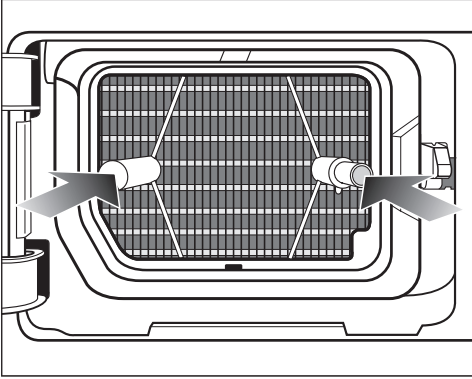
 Kulunut tai vaurioitunut jalustan hienosuodatin aiheuttaa tukosten vaaran.

Kosteudentiivistin voi tukkeutua ja vaurioitua.

Tarkasta jalustan hienosuodatin kappaleessa Vianetsintä – Jalustan hienosuodattimen vaihto annettujen ohjeiden mukaisesti. Vaihda jalustan hienosuodatin tarvittaessa uuteen.



- Poista nukka kahvasta kostealla liinalla.
- Työnnä hienosuodatin oikeinpäin kiinni kahvaan.



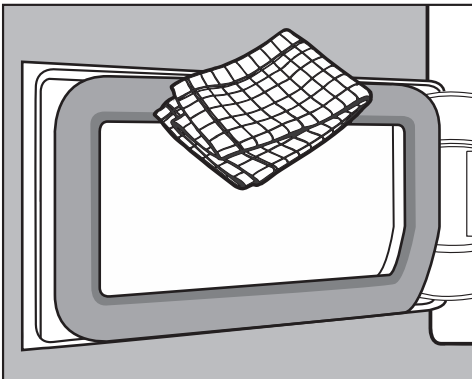
- Työnnä hienosuodatin kokonaan sisään.

Oikeanpuoleinen ohjainnasta menee samalla sisään.

## Pesuveden kaataminen pois

- Kaada pesuvadin tai ämpärin sisältö viemäriin suodattimen (esim. kahvin suodatinpussi) läpi, jotta mahdolliset hiukkaset ja nukka eivät pääse viemäriin.
- Hävitä käyttämäsi suodatinpussi tavallisen kotitalousjätteen mukana.

## Jalustan hienosuodattimen luukun puhdistus



- Poista nukka kostealla liinalla. Varo, ettet vahingoita tiivistekumia.

- Sulje kosteudentiivistimen luukku.

⚠ Kuivausrumpua ei saa käyttää ilman hienosuodatinta tai kosteudentiivistimen luukun ollessa auki. Kone voi vaurioitua ja kuivausteho heikkenee.

Liika nukka voi aiheuttaa kuivausrummun toimintahäiriöitä. Epätiivis järjestelmä heikentää kuivaustehoa.

Käytä kuivausrumpua vain, kun jalustan hienosuodatin on kunnolla paikallaan ja kosteudentiivistimen luukku on kiinni.



# Vianetsintä



Useimmat päivittäisessä käytössä syntyvät häiriöt ja ongelmat voit poistaa itse. Monissa tapauksissa säästät sekä aikaa että rahaa, kun sinun ei tarvitse kutsua huoltoliikettä paikalle.

Osoitteesta [www.miele.com/service](http://www.miele.com/service) löydät tietoa siitä, miten poistat häiriöitä itse.

Seuraavien taulukoiden tarkoituksena on auttaa sinua löytämään häiriön tai vian mahdollinen syy.




## Ohjelman päätyttyä tai keskeydyttyä syttyvät tarkistusmerkkivalot ja ajan näyttöön tulevat ilmoitukset

Ongelma	Syy ja toimenpide
<b>Tarkistusmerkkivalo  palaa, kun kone on pysähtynyt kesken ohjelman, ja koneesta kuuluu merkkiääni.</b>	Vedenkeruuastia on täynnä tai poistovesiletku on mutkalla. <ul style="list-style-type: none"><li>■ Tarkistusmerkkivalon  kuittaaminen: avaa ja sulje täyttöluukku (kuivausrummun virran ollessa päällä).</li><li>■ Tyhjennä vedenkeruuastia.</li><li>■ Tarkasta poistovesiletku.</li><li>■ Ks. kappale Puhdistus ja hoito.</li></ul>
<b>F ja jokin numero vilkkuvat vuorotellen, ohjelma on pysähtynyt ja koneesta kuuluu merkkiääni</b>	Häiriölle voi olla monia syitä. <ul style="list-style-type: none"><li>■ Kytke kuivausrumpu pois päältä ja takaisin päälle.</li><li>■ Käynnistä haluamasi ohjelma.</li></ul> Jos ohjelma keskeytyy uudelleen ja virheilmoitus näkyy edelleen, koneessa on tekninen häiriö. Ota yhteyttä valtuutettuun Miele-huoltoliikkeeseen.
<b>0:00 palaa, ohjelma on pysähtynyt, koneesta kuuluu merkkiääni</b>	Pyykki saattaa olla jakautunut epätasaisesti tai kiertynyt rullalle. <ul style="list-style-type: none"><li>■ Pöyhi pyykki ilmapaksi ja vähennä tarvittaessa pyykin määrää.</li><li>■ Kytke kuivausrumpu pois päältä ja takaisin päälle.</li><li>■ Käynnistä haluamasi ohjelma.</li></ul>

Ongelma	Syy ja toimenpide
<p><b>F ja DSS vilkkuvat, koneesta kuuluu merkkiääni.</b>  <b>Tarkistusmerkkivalo</b>  <b>palaa.</b></p>	<p>Koneessa on nukan tai pesuainejäämien aiheuttamia tukoksia.</p> <ul style="list-style-type: none"> <li>■ Kuittaa ilmoitus kiertämällä ohjelmanvalitsin asentoon .</li> <li>■ Puhdista nukkasihdit ja jalustan hienosuodatin. <ul style="list-style-type: none"> <li>– Ohjeet puhdistukseen löydät kappaleesta Puhdistus ja hoito.</li> <li>– Jos nukkasihdit ja jalustan hienosuodatin ovat vaurioituneet tai vääntyneet tai jollei niitä enää saa puhtaaksi, ne täytyy vaihtaa uusiin.</li> <li>– Jos sama virheilmoitus tulee näkyviin taas heti puhdistuksen jälkeen, syy voi olla jokin seuraavista.</li> </ul> </li> </ul>
	<p>Olet asettanut hienosuodattimen paikalleen märkänä.</p> <ul style="list-style-type: none"> <li>■ Puristele hienosuodatin varovaisesti mahdollisimman kuivaksi.</li> <li>■ Anna hienosuodattimen kuivua itsestään.</li> </ul>
	<p>Hienosuodattimen sisään on vielä jäänyt likaa, jota ei saa poistettua.</p> <ul style="list-style-type: none"> <li>■ Tarkasta hienosuodatin. Katso kappale Vianetsintä – Jalustan hienosuodattimen vaihto.</li> <li>■ Jos jalustan hienosuodatin ei ole vääntynyt tai viallinen, voit elvyttää sen pesukoneessa. Katso kappale Vianetsintä – Jalustan hienosuodattimen elvytys.</li> </ul>
	<p>Kosteudentiivistin on tukkeutunut.</p> <ul style="list-style-type: none"> <li>■ Tarkasta kosteudentiivistin. Katso kappale Vianetsintä – Kosteudentiivistimen tarkastus.</li> </ul>

# Vianetsintä

## Merkkivalot tai ajan näytössä näkyvät ilmoitukset

Ongelma	Syy ja toimenpide
<b>Merkkivalo</b>  <b>palaa ohjelman päätyttyä.</b>	<p>Kuivausrumpu ei toimi optimaalisesti tai taloudellisesti. Mahdollisia syitä: Nukka tai pesuainejäämät ovat aiheuttaneet tukoksia.</p> <ul style="list-style-type: none"><li>■ Tarkistusmerkkivalon  kuittaaminen: avaa ja sulje täyttöluukku (kuivausrummun virran ollessa päällä).</li><li>■ Noudata kappaleessa Puhdistus ja hoito annettuja puhdistusohjeita.</li><li>■ Puhdista nukkasihdit.</li><li>■ Tarkasta myös jalustan hienosuodatin ja puhdista se tarvittaessa.</li></ul> <p>Voit itse vaikuttaa tarkistusmerkkivalon  toimintaan.</p> <ul style="list-style-type: none"><li>■ Noudata kappaleessa Ohjelmointitoiminnot – P20 Puhdistustarpeen näyttö annettuja ohjeita.</li></ul>
<b>Näyttöruudussa näkyy -0-</b>	<p>Olet muuttanut ohjelmanvalitsimen asentoa ohjelman käynnistämisen jälkeen.</p> <ul style="list-style-type: none"><li>■ Kierrä ohjelmanvalitsin alkuperäisen ohjelman kohdalle, niin näyttöruutu alkaa jälleen osoittaa jäljellä olevaa aikaa.</li></ul>
<b>Ohjelman päätyttyä näytössä vilkkuu palkkeja:</b> L...L...L...	<p>Ohjelma on päättynyt, mutta kuivausrumpu jatkaa vielä pyykin jäädyttämistä.</p> <ul style="list-style-type: none"><li>■ Voit ottaa pyykin pois koneesta ja levitellä sen jäähtymään tai antaa pyykin jäähtyä koneessa.</li></ul>
<b>Virran päälle kytkemisen jälkeen ajan näytössä vilkkuu ja palaa viivoja: _ _ _ . Ohjelmaa ei voi valita.</b>	<p>PIN-koodi on otettu käyttöön.</p> <ul style="list-style-type: none"><li>■ Katso kappale ”Ohjelmoitavat toiminnot”, kohta ”P07 PIN-koodi”.</li></ul>
<b>UP palaa ja ohjelmaa ei voi käynnistää.</b>	<p>Kuivausrumpuusi on saatavilla päivitys. Ks. kappale Ohjelmoitavat toiminnot – P24 RemoteUpdate.</p>
<b>Err näkyy näytössä</b>	<p>Kyseessä ei ole häiriö. Kuivausrumpu yhdistettynä verkkoon.</p>
<b>OFF näkyy näytössä</b>	<p>Kyseessä ei ole häiriö. Etäohjaus on kytketty pois käytöstä. Ks. kappale Ohjelmoitavat toiminnot.</p>
<b>Con näkyy näytössä</b>	<p>Kyseessä ei ole häiriö. Kuivausrumpu yhdistettynä verkkoon.</p>



Ongelma	Syy ja toimenpide
<i>noC</i> näkyy näytössä	Kyseessä ei ole häiriö. Kuivausrumpu ei ole yhdistetty verkkoon. Ks. kappale Ohjelmoitavat toiminnot.

## Kuivaustulos ei ole tyydyttävä

Ongelma	Syy ja toimenpide
<b>Pyykki ei ole kuivunut tarpeeksi.</b>	<p>Olet laittanut kuivausrumpuun liian erityyppisiä tekstiilejä.</p> <ul style="list-style-type: none"> <li>■ Jatka kuivaamista ohjelmalla <i>Aikaohjelmat lämmin</i>.</li> <li>■ Valitse jatkossa tekstiileille sopiva ohjelma.</li> </ul> <p>Vinkki: Voit muuttaa tiettyjen ohjelmien kuivuusasteita vastaamaan yksilöllisesti omia tarpeitasi. Ks. kappale Ohjelmointitoiminnot, kohdat <i>P01</i> Kuivuusasteet Puuvilla, <i>P02</i> Kuivuusasteet Siliävät.</p>
<b>Pyykistä tai höyhenillä täytetyistä tyynyistä muodostuu epämiellyttävää hajua kuivauksen aikana.</b>	<p>Olet käyttänyt pyykin pesuun liian vähän pesuainetta. Høyhenien ominaisuuksiin kuuluu, että ne tuottavat hajua lämmitessään.</p> <ul style="list-style-type: none"> <li>■ Pyykki: Käytä pyykin pesuun riittävästi pesuaineita.</li> <li>■ Tyynyt: Anna tyyneiden tuulettua kuivausrummun ulkopuolella.</li> <li>■ Käytä kuivausrummussa tuoksupatruunaa (erikseen ostettava lisävaruste), jos haluat jonkin tietyn tuoksun pyykkiisi.</li> </ul>
<b>Tekokuitutekstiilit ovat sähköisiä kuivauksen jälkeen.</b>	<p>Synteettiset kuidut keräävät herkästi staattista sähköä.</p> <ul style="list-style-type: none"> <li>■ Voit vähentää sähköisyyttä käyttämällä pesun yhteydessä huuhteluainetta.</li> </ul>
<b>Nukkasihteihin on kertynyt paljon nukkaa</b>	<p>Tekstiileistä irtoaa kuivauksen aikana nukkaa, joka on muodostunut pääosin niiden käytössä, mutta osittain myös pesun aikana. Rumpukuivaus ei juurikaan vaikuta nukan muodostumiseen.</p> <p>Tekstiileistä irtoava nukka kertyy kuivausrummun nukkasihteihin ja hienosuodattimeen, joista se on helppo poistaa.</p> <ul style="list-style-type: none"> <li>■ Ks. kappale "Puhdistus ja hoito".</li> </ul>

# Vianetsintä

## Kuivaus kestää erittäin kauan.

Ongelma	Syy ja toimenpide
Kuivaus kestää liian kauan tai ohjelma keskeytyy itsestään.*	Sijoitustilassa on liian lämmintä. ■ Tuuleta sijoitustila perusteellisesti.
	Pesuainejäämät, hiukset ja hieno nukka voivat tukkia ilmanakanavat. ■ Puhdista nukkasihdit ja jalustan hienosuodatin. ■ Poista näkyvä nukka kosteudentiivistimestä.
	Pyykki saattaa olla jakautunut epätasaisesti tai kiertynyt rullalle. Rumpu on liian täynnä. ■ Pöyhi pyykki ilmavaksi ja vähennä pyykin määrää. ■ Käynnistä jokin ohjelma.
	Jäähdytysilman imuaukko (ritilä alhaalla oikealla) on peitetty jollain esineellä. ■ Poista pyykkikori tai muut esteet imuaukon edestä.
	Tekstiilit ovat liian märkiä. ■ Linkoa tekstiilit jatkossa suuremmalla linkousnopeudella.
	Metallisten vetoketjujen vuoksi elektroniikka ei ole pystynyt arvioimaan kuivuuksastetta oikein. ■ Avaa jatkossa vaatteiden vetoketjut. ■ Jos ongelma toistuu, kuivaa jatkossa tällaiset vaatteet ohjelmalla <i>Aikakuivaus/DryFresh</i> .

\* Kytke kuivausrumpu pois päältä ja takaisin päälle ennen uuden ohjelman käynnistämistä.

## Muita häiriötilanteita

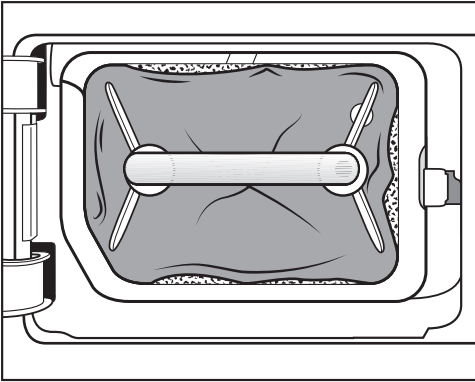
Ongelma	Syy ja toimenpide
<b>Kuivausrummusta kuuluu käyntiäänä (surinaa/hurinaa),</b>	Kyseessä ei ole häiriö! Kompressori on käynnissä. Kyse on kompressorin käynnistä aiheutuvista normaaleista äänistä.
<b>Kuivausohjelma ei käynnisty.</b>	<p>Häiriölle voi olla monia syitä.</p> <ul style="list-style-type: none"> <li>■ Työnnä pistotulppa pistorasiaan</li> <li>■ Kytke kuivausrumpu päälle</li> <li>■ Sulje kuivausrummun luukku</li> <li>■ Tarkista sulakekeskuksen sulake</li> </ul> <p>Huoneistossa on ehkä ollut sähkökatko? Kun sähkönsaanti palaa, kesken jäänyt ohjelma käynnistyy automaattisesti.</p>
<b>Vain hipaisupainike Käynnistys/Pyykin lisäys vilkkuu ohjelman aikana hitaasti.</b>	<p>Ohjauspaneeli pimenee 10 minuutin kuluttua ohjelman käynnistymisestä. Hipaisupainike <i>Käynnistys/Pyykin lisäys</i> vilkkuu hitaasti. Kyseessä ei ole häiriö, vaan elektroniikan normaali toiminta, joka säästää energiaa.</p> <ul style="list-style-type: none"> <li>■ Kosketa mitä tahansa hipaisupainiketta, niin ohjauspaneeli näkyy taas normaalisti.</li> </ul> <p>Ks. kappale Ohjelmoitavat toiminnot – // Ohjauspaneelin pois päältä kytketyminen.</p>
<b>Kuivausrummun virta on kytkeytynyt pois päältä.</b>	<p>Tämä kuivausrumpu kytkeytyy automaattisesti pois päältä 15 minuutin kuluttua, jos mitään painiketta ei paineta. Kyseessä ei ole häiriö, vaan elektroniikan normaali toiminta.</p> <ul style="list-style-type: none"> <li>■ Valitse ohjelma.</li> </ul>
<b>Rummun sisävalo ei pala.</b>	<p>Rummun sisävalo kytkeytyy automaattisesti pois päältä jonkin ajan kuluttua, kun konetta ei käytetä sekä aina ohjelman käynnistyttyä (energiansäästö).</p> <ul style="list-style-type: none"> <li>■ Kytke kuivausrummun virta pois päältä ja takaisin päälle.</li> <li>■ Jos haluat kytkeä rummun sisävalon uudelleen päälle, avaa koneen luukku.</li> </ul> <p>Rummun valaisin on rikki. Valaisin on suunniteltu pitkäikäiseksi, eikä sitä yleensä tarvitse vaihtaa.</p> <ul style="list-style-type: none"> <li>■ Jos et kaikista yrityksistä huolimatta saa sisävaloa palamaan, ota yhteys huoltoon.</li> </ul>

# Vianetsintä

## Jalustan hienosuodattimen vaihto

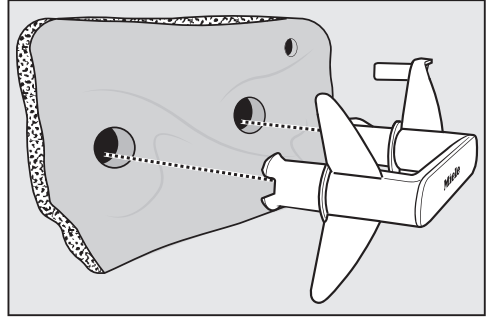
Kosteudentiivistin voi tukkeutua. Jos havaitset jalustan hienosuodattimessa seuraavanlaisia merkkejä kulumisesta joko ennen puhdistusta tai sen jälkeen, vaihda suodatin uuteen välittömästi (erikseen ostettava lisävaruste).

Suodatin ei istu enää tiiviisti



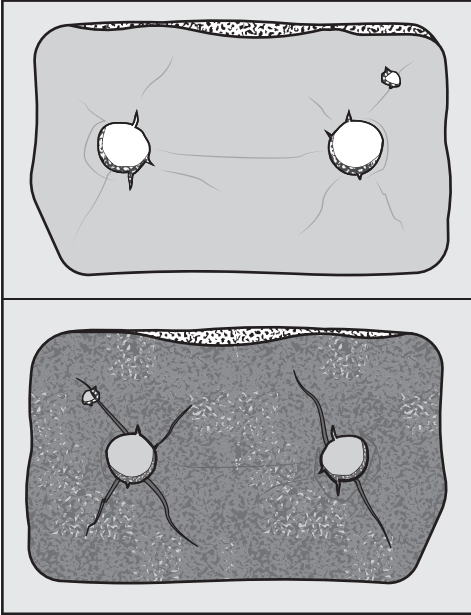
Suodattimen reunat eivät ole tiiviit ja suodatin on vääntynyt. Nukka pääsee vääntyneiden reunojen ohi kosteudentiivistimeen. Näin kosteudentiivistin tukkeutuu ajan mittaan.

Suodatin on vääntynyt



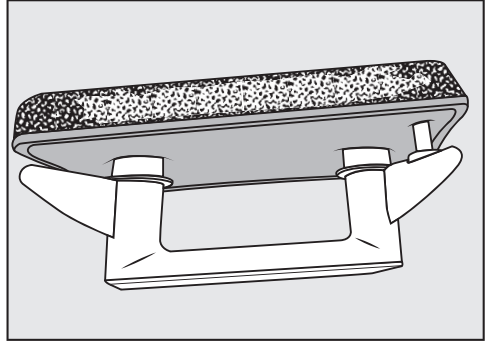
Vääntyminen on merkki siitä, että hienosuodatin on tukkeutunut jatkuvassa käytössä ja siten myös kulunut.

## Murtumia, repeämiä, painaumia



Nukka pääsee murtumien ja halkeamien kautta kosteudentiivistimeen. Näin kosteudentiivistin tukkeutuu ajan mittaan.

## Valkoisia tai muunvärisiä jäämiä



Jäämät ovat joko pyykistä irronneita kuituja tai pesuainejäämiä. Jäämiä on hienosuodattimen etupinnalla ja reunoissa. Ääritapauksissa jäämät muodostavat vaikeasti irrotettavaa karstaa. Jäämät ovat merkki siitä, että hienosuodatin ei enää istu kunnolla paikalleen, vaikka se näyttäisikin moitteettomalta: Nukkaa pääsee läpi suodattimen reunojen ohi.

Elvytä hienosuodatin. Jos suodattimeen kertyy tällaisia jäämiä taas nopeasti puhdistuksen jälkeen, vaihda se uuteen.

# Vianetsintä

## Jalustan hienosuodattimen elvytys

Voit elvyttää yhden tai useampia jalustan hienosuodattimia pesukoneessa. Näin hienosuodatin saadaan jälleen käyttökelpoiseksi.

Varmista elvytyksen jälkeen, että hienosuodatin on kunnossa. Tarkasta jalustan hienosuodatin kappaleessa Vianetsintä – Jalustan hienosuodattimen vaihto annettujen ohjeiden mukaisesti. Vaihda jalustan hienosuodatin uuteen, jos se on kulunut.

- Pese yksi tai useampi hienosuodatin erikseen ilman muuta pyykkiä. Älä käytä pesuainetta.
- Valitse lyhyt pesuohjelma, jonka lämpötila on enintään 40 °C, ja aseta linkousopeudeksi enintään 600 kierr./min.

Pesun ja linkouksen jälkeen voit asettaa hienosuodattimen taas paikalleen.

## Kosteudentiivistimen tarkastus

⚠ Terävät jäähditysriivat aiheuttavat loukkaantumisaaran. Ole varovainen, ettet loukkaa sormiasi. Älä koske jäähditysriipoihin käsin.

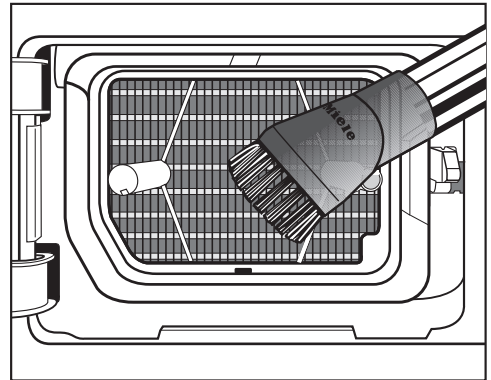
- Varmista, ettei tilaan ole kertynyt nukkaa.

Jos havaitset nukkaa, se on ehdottomasti poistettava.

⚠ Kosteudentiivistimen vääränlainen puhdistus aiheuttaa vaurioiden vaaran.

Jos jäähditysriivat vaurioituvat tai taipuvat, kuivausrummun kuivausteho heikkenee.

Käytä puhdistukseen pölynimuria ja sen pölysuutinta. Älä paina pölysuutinta kosteudentiivistimen jäähditysriipoja vasten, vaan imuroi varovasti niiden päältä.



- Imuroi nukka ja muu töhnä pois.

Osoitteesta [www.miele.com/service](http://www.miele.com/service) löydät tietoa Miele varaosista ja siitä, miten poistat häiriöitä itse.

## Yhteydenotto häiriötilanteissa

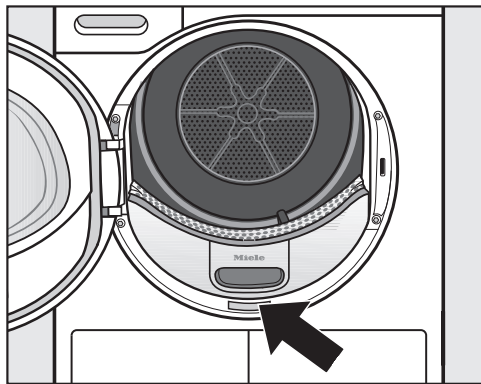
Ellet saa itse poistetuksi toimintahäiriötä, ota yhteys Mielen koneita ja laitteita myyvään liikkeeseen tai Mielen asiakaspalveluun.

Mielen huollon voit varata verkossa osoitteesta [www.miele.fi/huolto](http://www.miele.fi/huolto).

Mielen asiakaspalvelun yhteystiedot löydät tämän vihkosen takakannesta.

Asiakaspalvelu tarvitsee laitteen mallitunnisteen ja valmistusnumeron (Fabr./SN/Nr.). Nämä tiedot löytyvät arvokilvestä.

Arvokilpi näkyy koneen täyttöaukon alareunassa, kun avaat luukun:



## EPREL-tuotetietokanta

Energiamerkintään ja ekologista suunnittelua koskeviin vaatimuksiin liittyvät tiedot löytyvät eurooppalaisesta tuotetietokannasta (EPREL). Tuotetietokantaan pääsee linkistä <https://eprel.ec.europa.eu/>. Sieltä etsitään tietoa mallitunnisteen perusteella. Mallitunnisteen löydät koneen arvokilvestä.



## Erikseen ostettavat lisävarusteet

Mahdollisia lisävarusteita ja varaosia tähän kuivausrumpuun saat Miele-kauppialtasi tai valtuutetusta Miele-huolto- liikkeestä.

Voit tilata näitä ja monia muita mielenkiintoisia tuotteita myös Mielen verkko-kaupasta.

### Kuivauskori

Kuivauskorissa voit kuivata tai tuulettaa tuotteita, jotka eivät kestä mekaanista liikettä.

### Tuoksupatruuna

Käytä tuoksupatruunaa, kun haluat kuivausrummussa kuivatun pyykin tuoksu- van erityisen hyvälle.

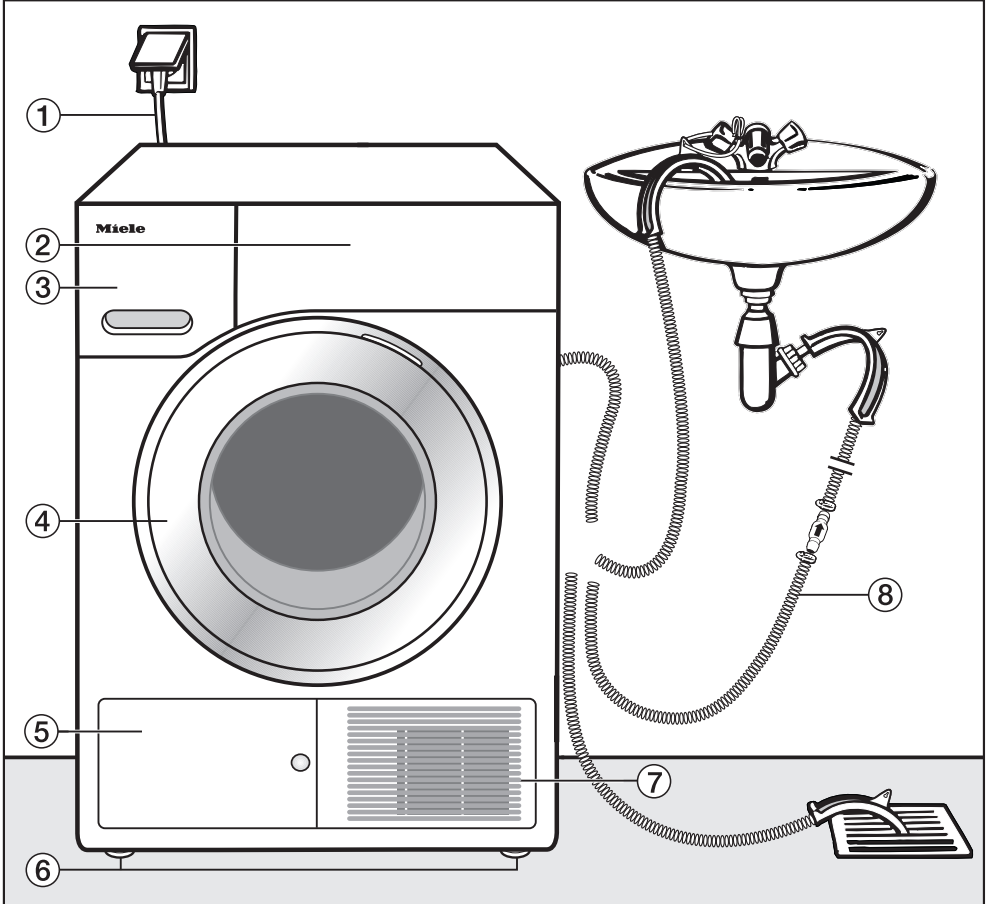
## Takuu

Tälle laitteelle on myönnetty kahden (2) vuoden takuu.

Lisätietoja takuuehdoista löydät laitteen mukana toimitetusta erillisestä takuu- vihkosesta.

# Asennus

## Näkymä etupuolelta

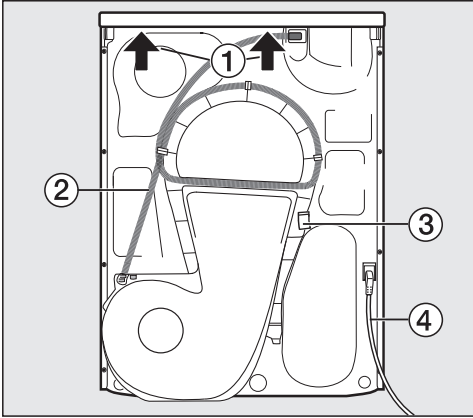


- ① Verkkoiliitäntäjohto
- ② Ohjauspaneeli
- ③ Vedenkeruuastia
- ④ Luukku

- ⑤ Jalustan hienosuodattimen luukun puhdistus
- ⑥ 4 säätöjalkaa
- ⑦ Ilmanottoritilä
- ⑧ Tiivistyneen veden poistoletku



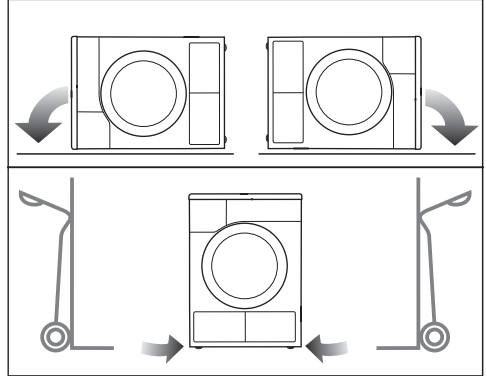
## Näkymä takapuolelta



- ① Kansilevyn uloke, josta koneeseen voidaan tarttua kuljetuksen aikana
- ② Tiivistyneen veden poistoletku
- ③ Koukku, johon koneen verkkoliitäntäjohto voidaan ripustaa kuljetuksen ajaksi
- ④ Verkkoliitäntäjohto

## Kuivausrummun kuljettaminen

⚠ Vääränlainen kuljetus aiheuttaa henkilö- ja esinevahinkojen vaaran. Voit loukata itsesi, jos kuivausrumpu pääsee kallistumaan, ja siitä voi aiheutua myös esinevahinkoja. Kun kuljetat kuivausrumpua, varmista, että se pysyy vakaasti pystyssä.



- Kuljetus makuuasennossa: aseta kuivausrumpu oikealle tai vasemmalle kyljelleen.
- Kuljetus pystyasennossa: Jos käytät nokkakärryjä, aseta kuivausrumpu kärriihin sivuttaisesti eli oikea tai vasen sivuseinä kärryä vasten.

## Kuivausrummun siirtäminen sijoituspaikkaan

⚠ Kansilevyn takaosan kiinnitys voi haurastua ajan mittaan. Tällöin kansilevy saattaa murtua kannettaessa. Tarkista kansilevyn kiinnitys ennen kuin nostat konetta kansilevystä.

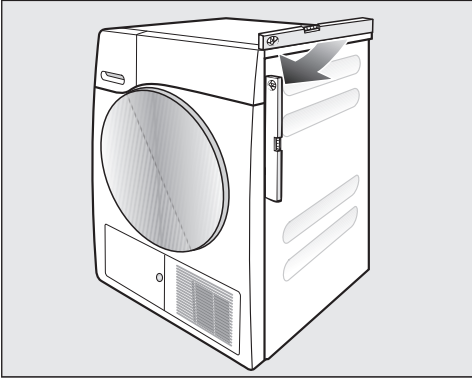
- Nosta kuivausrumpua etumaisista säätöjaloista ja takapuolelta koneen kansilevyn ulokkeesta.

# Asennus

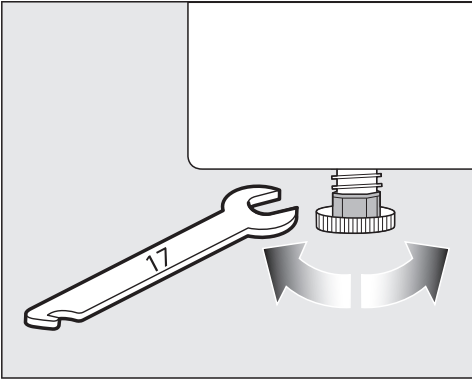
## Koneen sijoittaminen paikalleen

### Kuivausrummun suoristaminen

Älä sijoita kuivausrumpua tilaan, jossa täyttöluukun avautumisalueelle osuu suljettava ovi, työntöovi tai vastakkaiseen suuntaan avautuva ovi.



Kuivausrumpu on asetettava luotisuoraan. Vain tällöin se voi toimia moitteettomasti. Voit tasata lattian epätasaisuuksia kuivausrummun säätöjalkojen avulla.



- Kierrä säätöjalkoja litteällä kita-avaimella tai käsin.



⚠ Kuivausrummun vaurioitumisen aiheuttama tulipalo- ja räjähdysvaara. Kylmäaine on syttyvää ja räjähtävää. Älä tee kuivausrumpuun mitään muutoksia. Huolehdi siitä, ettei kuivausrumpu pääse vaurioitumaan.

Jos kuivausrumpu vaurioituu, noudata seuraavia ohjeita:

- Vältä avotulta ja sytytysläheteitä.
- Irrota kuivausrumpu sähköverkosta.
- Tuuleta kuivausrummun sijoitustila huolellisesti.
- Ota yhteys Mielen asiakaspalveluun.

### Tasaantumisaika paikalleen sijoittamisen jälkeen

⚠ Kuivausrumpu voi vahingoittua, jos se otetaan käyttöön liian pian. Lämpöpumppu voi vahingoittua. Odota vähintään yksi tunti, ennen kuin kytket kuivausrummun päälle sen paikalleen sijoittamisen jälkeen.

## Ilmankierto

Älä peitä koneen etuseinän jäähdytysilmanottoaukkoa. Muuten kosteudentiivistin ei saa tarpeeksi korvausilmaa.

Kuivausrummun pohjan ja lattian välistä ilmarakoa ei saa missään tapauksessa tukkia pitkänukkaisilla matoilla, jalustalistoilla tms. esineillä. Muussa tapauksessa kone ei saa tarpeeksi kylmää korvausilmaa.

Kosteudentiivistimen jäähdyttämisenstä syntyvä kuuma poistoilma lämmittää sijoitustilan ilmaa. Huolehdi riittävästä tuuletuksesta esim. avaamalla ikkuna. Jos sijoitustila lämpenee liikaa, kuivausaika pitenee, mikä lisää energiankulutusta.

Tämän kuivausrummun lämpöpumpun koteloon muodostuu käytön aikana erittäin paljon lämpöä. Se on johdettava ulos.

Muuten kuivausajat voivat pidentyä ja kuivausrumpuun voi ajan myötä syntyä vaurioita.

Huonetilaa on tuuletettava koko kuivaustoiminnan ajan ja kuivausrummun pohjan ja lattian välissä on oltava ilmarako, jota ei missään tapauksessa saa tukkia.

## Jos aiot siirtää konetta

Kuivausrumpuun voi jäädä pumpun alueelle pieni määrä tiivistynyttä vettä, mikä voi valua ulos, kun konetta kallistetaan. Suositus: Käynnistä ennen koneen siirtämistä jokin ohjelma noin minuutin ajaksi. Näin jäljelle jäänyt tiivistynyt vesi valuu vedenkeruuastiaan (joka sinun on tämän jälkeen tyhjennettävä) tai mahdollisen poistoletkun kautta viemäriin.

# Asennus

---

## Muita asennusohjeita

### Sijoitus työtason alle

Tämän kuivausrummun saa sijoittaa työtason alle.

Lämmön aiheuttama konevaurioiden vaara.

Huolehdi siitä, että kuivausrummusta tuleva kuuma ilmavirta pääsee ohjautumaan pois koneen luota.

- Kuivausrummun kansilevyä ei voi irrottaa.
- Kuivausrummun pistorasian on oltava koneen lähellä ja siihen on päästävä helposti käsiksi.
- Kuivausajat voivat pidentyä jonkin verran.

### Erikseen ostettavat lisävarusteet

#### – Pesutornin välilevysarja

Voit sijoittaa tämän kuivausrummun ja Miele-pesukoneen päällekkäin pesutorniksi. Asennukseen tarvittavat erillisen Miele-välilevysarjan.

#### Jalusta

Tähän kuivausrumpuun on saatavana vetolaatikolla varustettu jalusta.

## Tiivistyneen veden poistaminen koneen ulkopuolelle

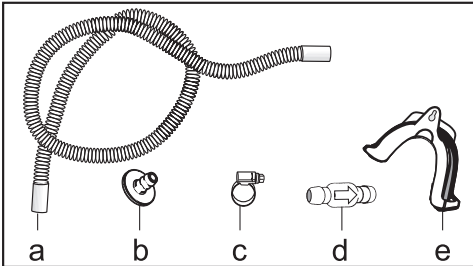
### Huomautus

Kuivausrumpu pumpkaa kuivauksen aikana tiivistyneen veden vedenkeruustiaan koneen taakse kiinnitetyn poistoletkun kautta.

Voit halutessasi johtaa tiivistyneen veden myös koneen ulkopuolelle. Tällöin sinun ei enää tarvitse tyhjentää vedenkeruustiaa.

Poistoletkun pituus: 1,49 m  
Poistokorkeus enintään: 1,00 m  
Poistoletkun pituus enintään: 4,00 m

### Poistovesiliitännässä tarvittavat varusteet



- toimitukseen kuuluvat: sovitin (b), letkunkiristin (c), letkunkidike (e);
- Mieleltä erikseen ostettavat: Takaiskuventtiili-asennussarja ulkoista vesiliitäntää varten. Takaiskuventtiili (d), jatkoletku (a) ja letkunkiristimet (c) toimitetaan asennussarjan mukana.

### Erityiset asennusolot, jotka vaativat takaiskuventtiiliä

⚠ Takaisinvirtaavan kondenssiveden aiheuttama aineellisten vahinkojen vaara.

Vesi voi päästä virtaamaan tai imeytymään takaisin kuivausrumpuun. Tällainen vesi voi aiheuttaa vahinkoa kuivausrummulle tai sen ympäristölle.

Käytä takaiskuventtiiliä, jos poistoletkun pää tulee veteen tai liität sen erilliseen, vettä johtavaan liitäntään.

Suurin poistokorkeus takaiskuventtiilin kanssa: 1,00 m

Erityiset asennusolot, joissa takaiskuventtiilin asentaminen on tarpeen:

- Viemärointi käsienpesualtaaseen tai lattiakaivoon siten, että letkun pää on vedessä.
- Liitäntä viemäriputken liittimeen.
- Sellaiset poistoliitännät, joissa samaan poistovesiputkeen liitetään myös pesukone, astianpesukone tai jokin muu vettä poistava kone.

Jos asennat takaiskuventtiilin vahingossa väärin päin, kone ei pysty poistamaan vettä.

Asenna takaiskuventtiili siten, että sen nuoli osoittaa veden virtaussuuntaan (viemäriputken suuntaan).

### Poistoletkun asennus

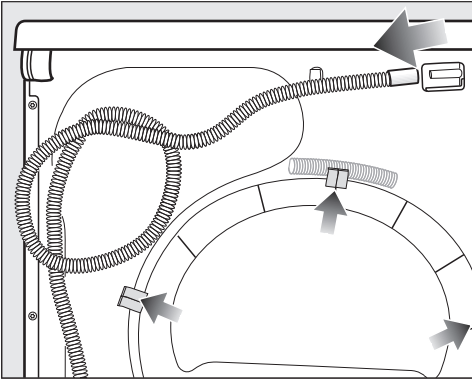
⚠ Vääränlainen käsittely voi vahingoittaa poistoletkua.

Letku voi mennä rikki, jolloin se alkaa vuotaa.

Älä kisko poistoletkua, äläkä venytä tai taita sitä.

# Asennus

Poistoletkussa on pieni määrä jäännösvettä. Ota siksi sopiva astia valmiiksi esille.

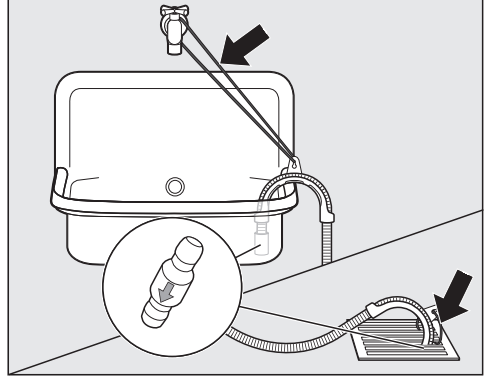


- Irrota poistoletku liittimestä (vaalea nuoli).
- Vedä letku irti letkunpidikkeistä (tummat nuolet) ja suorista se.
- Valuta vesi esille ottamaasi astiaan.

## Esimerkkejä

Poistoveden ohjaaminen käsienvesualtaaseen tai lattiakaivoon

Ripusta letku paikalleen letkunpidikkeen avulla.



⚠ Vuotavan veden aiheuttamien vahinkojen vaara.

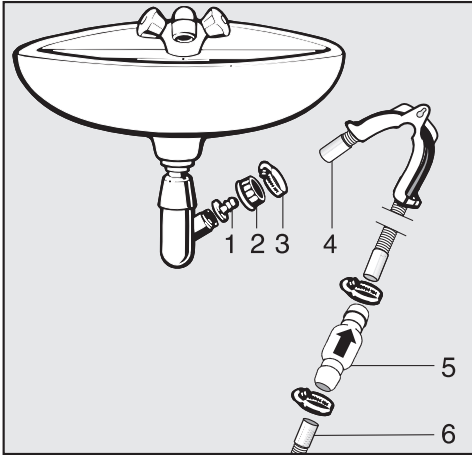
Jos letkun pää pääsee irtoamaan, lattialle valuva vesi voi aiheuttaa vahinkoja.

Kiinnitä letku siksi kunnolla paikalleen (esim. sitomalla se).

Työnnä takaiskuventtiili poistoletkun päähän.

## Liitäntä viemäriputken liittimeen

Käytä letkupidikettä, sovitinta, letkunkiristimiä ja takaiskuventtiiliä (erikseen ostettavia lisävarusteita).



1. Sovitinkappale
2. Viemäriliitännän mutteri
3. Letkunkiristin
4. Letkun pää (letkupidikkeeseen kiinnitettynä)
5. Takaiskuventtiili
6. Kuivausrummun poistoletku

- Asenna liitäntäkappale **1** yhdessä viemäriliitännän pyälletyn mutterin **2** kanssa viemäriputken päähän. Yleensä viemäriliitännän mutteri on suljettu sulkulevyllä, joka on otettava pois ennen poistoletkun liittämistä.
- Työnnä letkun pää **4** sovitinkappaleeseen **1**.
- Käytä letkupidikettä.
- Kiristä letkunkiristin **3** aivan viemäriliitännän mutterin taakse ruuvitaltan avulla.
- Asenna takaiskuventtiili **5** kuivausrummun poistoletkuun **6**.

Takaiskuventtiili **5** on asennettava siten, että nuoli osoittaa veden virtaus-suuntaan (viemäriputken suuntaan).

- Kiinnitä takaiskuventtiili molemmilta puolin kuvan osoittamalla tavalla letkunkiristimillä.

# Asennus

## Luukun avautumissuunnan vaihtaminen

Voit muuttaa kuivausrummun luukun avautumissuunnan itse.

Turvallisuuden vuoksi kuivausrumpu on irrotettava sähköverkosta.

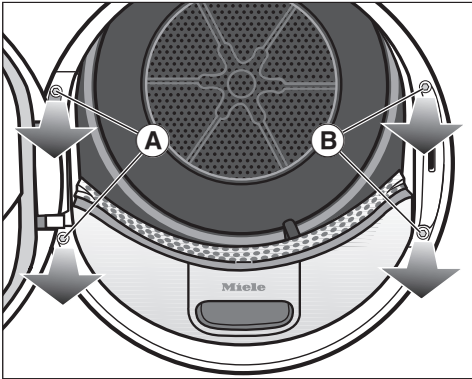
Tätä varten tarvitset seuraavia:

- Torx-ruuvinväännin T20 ja T30
- uraruuvitaltta tai kärkipihdit
- mukana toimitettu lukon teljen suojus
- mukana toimitettu luukun saranan suojus
- pehmeä alusta (esim. peitto)

## Osien vaihto vastakkaisille puolille

### 1. Luukun irrotus

- Avaa luukku.



- Irrota luukun saranan rungon molemmat ruuvit **A** Torx-ruuvinvääntimellä T30.

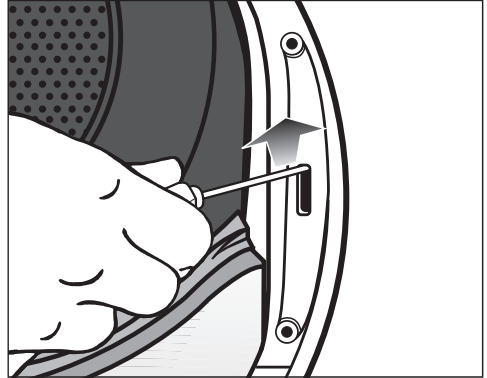
Luukku ei pääse putoamaan alas.

- Tartu luukkuun lujasti ja vedä sitä eteenpäin niin, että luukun saranan runko ja sen molemmat kiinnitystapit irtoavat kuivausrummussa olevista aukoista.

Aseta luukku toistaiseksi sivuun ulkopuoli alaspäin pehmeällä alustalle, jottei luukku pääse naarmuuntumaan.

### 2. Luukun lukon vaihtaminen vastakkaiselle puolelle

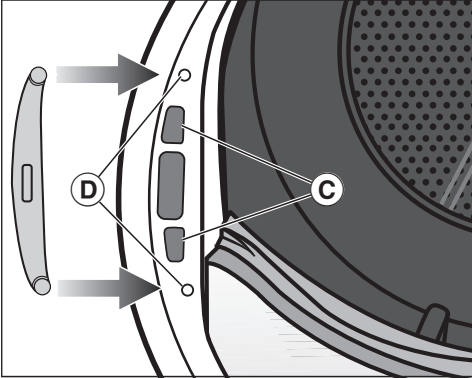
- Irrota luukun lukon molemmat ruuvit **B** Torx-ruuvinvääntimellä T30.



- Nosta lukkoa ylöspäin uraruuvitaltalla. Lukko irtaoo ja voit ottaa sen pois paikaltaan.

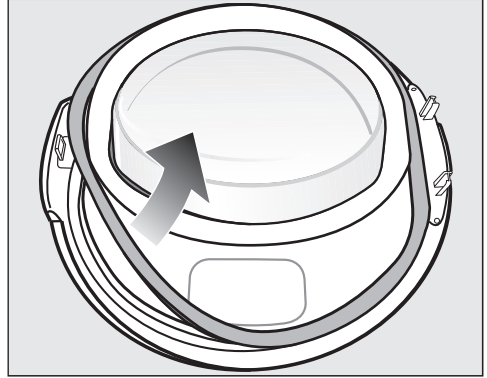


- Käännä lukko ympäri.

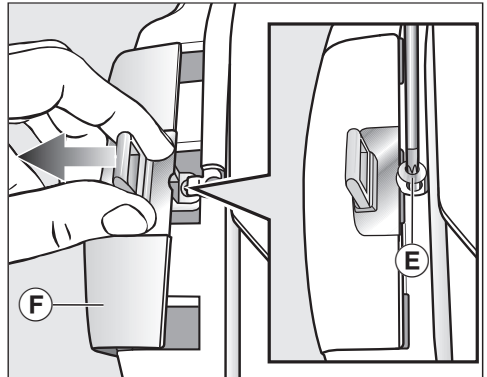


- Paina lukko luukun vastakkaisella reunalla oleviin aukkoihin ©.
- Työnnä lukko paikalleen siten, että sen ruuvinreiät tulevat koneen rungossa olevien ruuvinreikien © kohdalle.
- Kiinnitä lukko ruuvaamalla sen molemmat Torx-ruuvit kiinni.

### 3. Lukon telkiosan irrottaminen luukusta

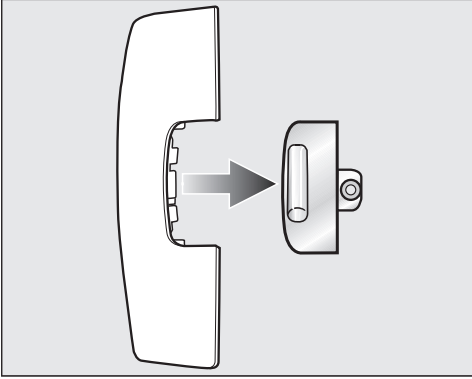


- Vedä ensin luukun tiivisterengas irti ja aseta se toistaiseksi sivuun.



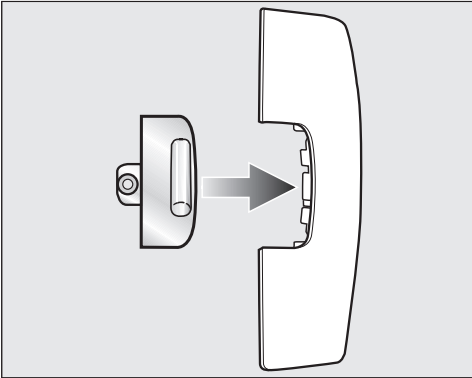
- Irrota lukon telkiosan ruuvi © Torx-ruuvinvääntimellä T20.
- Vedä lukon telkiosa suojuksineen irti paikaltaan ©.

# Asennus



- Vedä lukon telkiosa irti suojuksestaan.

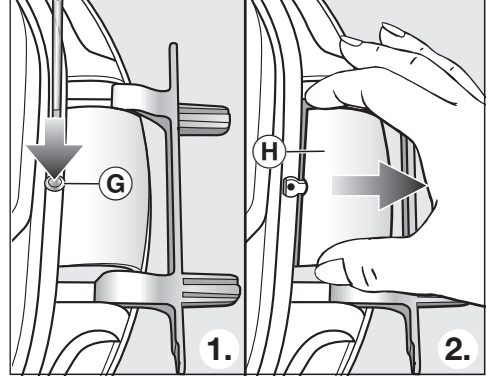
Et enää tarvitse tätä suojusta, mutta älä kuitenkaan hävitä sitä.



- Työnnä lukon telkiosa uuteen, kuivausrummun mukana toimitettuun suojukseen.
- Laita lukon telkiosa suojuksineen tois-  
taiseksi sivuun.

## 4. Saranan irrottaminen luukusta

Saranan suojus on napsautettava ensin irti kiinnikkeestään **G** ja otettava sitten irti.

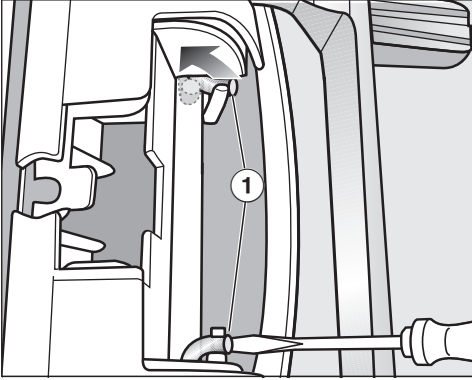


- Paina saranan suojuksen kiinnikettä **G** kevyesti sisään ruuvitaltalla.
- Napsauta saranan suojus **H** irti käyttämällä hiukan voimaa.

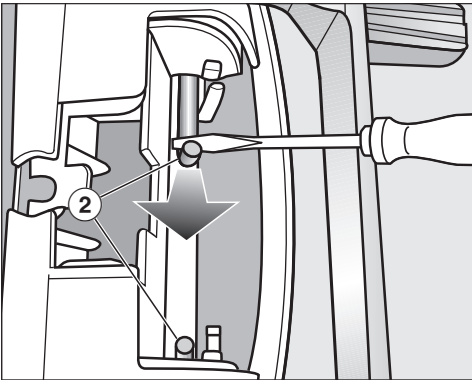
Et enää tarvitse tätä suojusta, mutta älä kuitenkaan hävitä sitä.

## 5. Saranan vaihtaminen vastakkaiselle puolelle

Sarana on kiinni luukussa kahdella kulma-akselilla. Nämä kulma-akselit on irrotettava ruuvitaltan tai kärkipihtiä avulla.



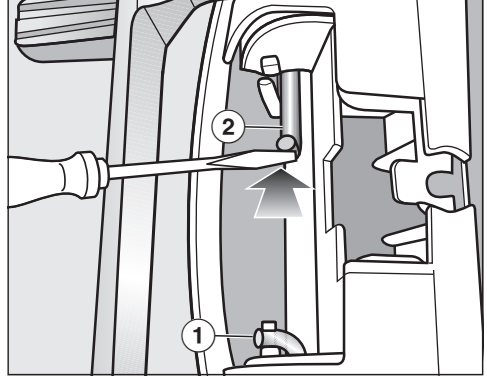
- Työnnä ruuvitaltan kärki kulma-akselien alle (1) ja käännä akselit pystyyn.



- Vedä sitten kulma-akseleita (2) ruuvitaltalla tai kärkipihdeillä saranan keskiosaa kohti, kunnes voit vetää ne kokonaan irti.

**Vinkki:** Kulma-akselit saattavat olla erittäin tiukassa. Kun teet vipuavaa liikettä samalla kun vedät akselia työkalulla, akseli saattaa irrota helpommin.

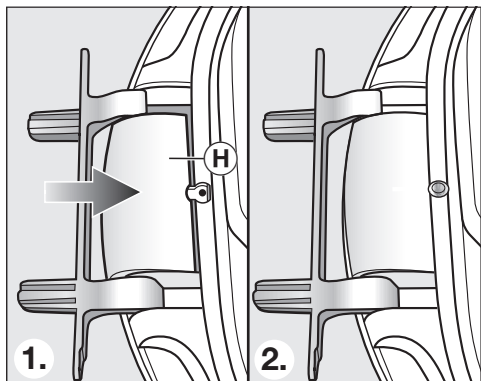
- Irrota luukun sarana ja käännä se ympäri.
- Aseta sarana luukun vastakkaiselle reunalle.



- Kiinnitä luukun sarana paikalleen molempien kulma-akselien (2) avulla.
- Työnnä ruuvitaltan kärki kulma-akselien alle ja käännä ne takaisin lappeelleen (1).

# Asennus

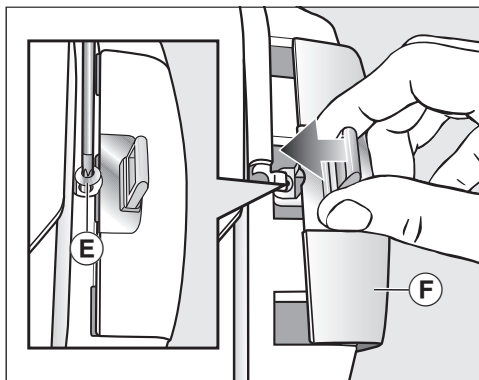
Ota nyt esiin uusi, kuivausrummun mukana toimitettu saranan suojus.



- Työnnä uusi saranan suojus **H** paikalleen niin, että se napsahtaa kiinni.

## 6. Lukon telkiosan asennus

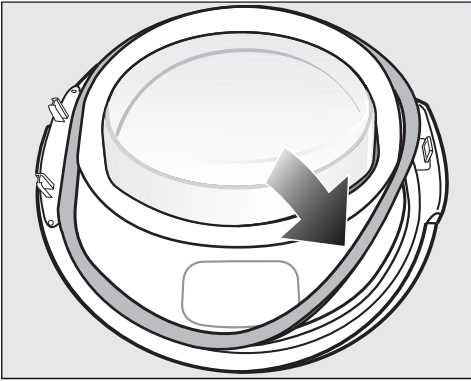
Ota nyt esiin uusi, kuivausrummun mukana toimitettu lukon telkiosan suojus, johon olet jo valmiiksi asentanut telkiosan.



- Työnnä lukon telkiosan suojus **F** telkiosan kanssa paikalleen.
- Kierrä ruuvi takaisin **E** kiinni.

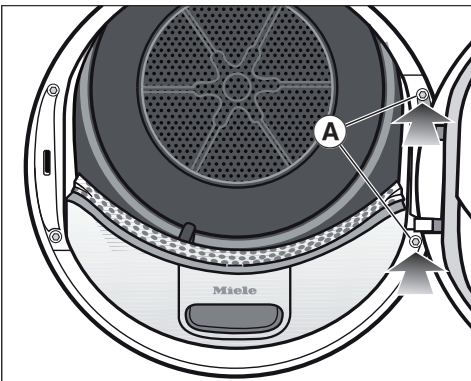
## Asennus

### 7. Luukun asennus



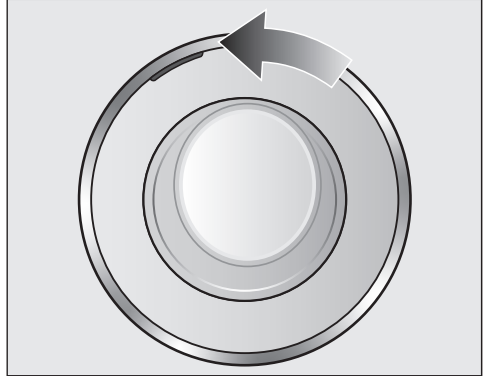
- Paina tiivistekumi takaisin luukun reunassa olevaan uraan.
- Pitele luukkua kuivausrummun edessä.
- Työnnä luukun saranan rungon tapit kuivausrummussa oleviin aukkoihin.

Luukun saranan rungon on otettava tiiviisti kiinni kuivausrummun etuseinän pintaan: vain tällöin luukku pysyy tukevasti paikallaan.



- Ruuvaa luukun saranan runko A kiinni kuivausrumpuun.

⚠ Koska olet vaihtanut luukun avautumissuunnan, luukku avautuu nyt vastakkaiselta puolelta.



- Työnnä oranssinvärinen merkki luukun vastakkaiselle sivulle, jotta tunnistat, kummalta puolelta luukku pitää avata.

### Huomautus

⚠ Säilytä molemmat tarpeettomaksi käyneet suojukset (lukon telkiosan ja saranan suojus). Saatat tarvita niitä, jos joskus, esim. muuton yhteydessä, joudut muuttamaan luukun avautumissuunnan takaisin entiselleen.

# Asennus

## Sähköliitäntä

Kuivausrummussa on sukopistotulpalla varustettu verkkoliitäntäjohto, jonka voi liittää suoraan sukopistorasiaan.

Sijoita kuivausrumpu siten, että pistorasiaan on vapaa pääsy. Jos pistorasiaan ei pääse käsiksi asennuksen jälkeen, sähköliitäntä on varustettava erillisellä, kaikki koskettimet avaavalla erotuskytkimellä.




**Ylikuumenemisen aiheuttama tulipalovaara.**

Kuivausrummun käyttö haaroitus-pistorasian ja jatkojohtojen välityksellä voi aiheuttaa johtojen ylikuumenemisen.

Älä siksi liitä sitä sähköverkkoon jatkojohdon tai haaroituspistorasian välityksellä.

Sähköliitännät on tehtävä normin VDE 0100 mukaisesti.

Turvallisuussyistä suosittelemme tyyppin  vikavirtasuojakytkimen (RCD) asennusta virtapiiriin, johon kuivausrumpu liitetään.

Jos liitäntäjohto vaurioituu, sen saa vaihtaa vain alkuperäisen kaltaiseen liitäntäjohtoon (tilattavissa Miele-huollosta). Turvallisuuden vuoksi verkkoliitäntäjohdon saa vaihtaa vain valtuutettu sähköasentaja tai Miele-huoltoliike.

Tiedot nimellisottotehosta ja tarvittavista sulakkeista löytyvät tästä käyttöohjeesta sekä koneen arvokilvestä. Vertaa näitä tietoja asennuspaikan sähköliitännän tietoihin.

Ota epäselvissä tapauksissa yhteyttä sähköasentajaan.

Ajoittainen tai jatkuva käyttö itsenäisten tai verkon kanssa synkronoimattomien energiasyöjien (kuten erillisten verkkojen, varavoimajärjestelmien) kanssa on mahdollista. Edellytyksenä on, että käytettävä energiasyöjä on standardin EN 50160 tai muun vastaavan standardin mukainen.

Asennus täytyy myös saarekekäytössä ja ei synkronoidussa käytössä varustaa suojalaitteilla, joita edellytetään tavantavan omaisen sähköasennuksen ja tämän Miele-tuotteen käytön yhteydessä, ja niiden asianmukainen toiminta on varmistettava, tai vaihtoehtoisesti asennus on varustettava muunlaisilla vastaavan suojatason takaavilla suojalaitteilla. Tämä voidaan tehdä esimerkiksi VDE-AR-E 2510-2:n nykyisissä soveltamis-säännöissä kuvatulla tavalla.

## Tekniset tiedot

Korkeus	850 mm
Leveys	596 mm
Syvyys	643 mm
Syvyys luukku avattuna	1077 mm
Sijoitettavissa työtason alle	kyllä
Sijoitettavissa pesutorniksi	kyllä
Paino	52 kg
Rummun tilavuus	120 l
Täyttömäärä	1,0-8,0 kg (kuivan pyykin paino)
Vedenkeruuastian tilavuus	4,8 l
Poistoletkun pituus	1,49 m
Veden poistokorkeus enint.	1,00 m
Veden poistoletkun pituus enint.	4,00 m
Liitäntäjohdon pituus	2,00 m
Liitäntäjännite	katso arvokilpi
Liitäntäteho	katso arvokilpi
Sulake	katso arvokilpi
Tyyppihyväksynät	katso arvokilpi
Energiankulutus	ks. kappale "Kulutusarvot"
LED (valoa säteilevät diodit)	luokka 1
Taajuuskaista	2,4000 GHz – 2,4835 GHz
Enimmäislähetysteho	< 100 mW

# Tekniset tiedot

30.6.2025 asti voimassa olevan Komission delegoidun asetuksen (EU) N:o 392/2012 mukainen tuoteseloste

## Kotitalouksien kuivausrumpuja koskeva tuoteseloste

EU:n delegoidun asetuksen 392/2012 mukaan

MIELE	
Mallitunniste/-merkki	TSD 263 WP
Nimelliskapasiteetti <sup>1</sup>	8,0 kg
Kotitalouksien kuivausrummun tyyppi (Hormiin poistava / Kondensoiva)	- / •
Energiatohokkuusluokka	
A+++ (tehokain) D (vähiten tehokas)	A++
Painotettu vuotuinen energiankulutus (AE <sub>c</sub> ) <sup>2</sup>	192 kWh/v
Kuivausrumpu (automaattinen / muu)	• / -
Vakiopuuvillaohjelman energiankulutus	
Vakiopuuvillaohjelman energiankulutus (täysi rumpu)	1,55 kWh
Vakiopuuvillaohjelman energiankulutus (vajaa rumpu)	0,90 kWh
Painotettu tehonkulutus pois päältä -tilassa (P <sub>o</sub> )	0,20 W
Painotettu tehonkulutus päälle jätettynä -tilassa (P <sub>i</sub> )	0,20 W
Päälle jätettynä -tilan kesto (T) <sup>3</sup>	15 min
Peruspesuohjelma, jota merkissä ja tuoteselosteessa annetut tiedot koskevat <sup>4</sup>	Puuvilla kaappikuiva
Vakiopuuvillaohjelman kesto	
Painotettu ohjelman kesto	128 min
Ohjelman kesto (täysi rumpu)	165 min
Ohjelman kesto (vajaa rumpu)	100 min
Kondensointitehokkuusluokka <sup>5</sup>	
A (tehokain) G (vähiten tehokas)	A
Painotettu kondensointitehokkuus vakiopuuvillaohjelmalla (täysi rumpu ja vajaa rumpu)	93 %
Keskimääräinen kondensointitehokkuusluokka vakiopuuvillaohjelmalla (täysi rumpu)	93 %
Keskimääräinen kondensointitehokkuusluokka vakiopuuvillaohjelmalla (vajaa rumpu)	93 %
Äänitehotaso (L <sub>WA</sub> ) <sup>6</sup>	66 dB(A) re 1 pW
Kalusteisiin sijoitettava	-

- Kyllä

<sup>1</sup> kiloina puuvillatekstiilejä, kun kone on täynnä ja käytetään vakiopuuvillaohjelmaa

<sup>2</sup> Laskettu 160:lle vakiopuuvillaohjelman kuivauskerralle täydellä ja vajaalla rummulla sekä tehonsäästötilojen energiankulutus. Todellinen energiankulutus kuivauskertaa kohti riippuu laitteen käytöstavasta.

<sup>3</sup> Jos kotitalouksien kuivausrumpu on varustettu tehonhallintajärjestelmällä



- 4 Ohjelma sopii tavallisten, märkien puuvillatekstiilien kuivaukseen ja se on energiankulutuksen kannalta tehokkain puuvillalle käytettävä kuivausohjelma
- 5 Jos kotitalouksien kuivausrumpu on kondensoiva
- 6 Vakiopuuvillaohjelma (täysi kone)

### **Vaativuuden mukaisuusvakuutus**

Miele vakuuttaa, että tämä lämpöpumpukuivausrumpu täyttää direktiivin 2014/53/EU vaatimukset.

Täydellinen vaatimusten mukaisuusvakuutus on tilattavissa verkosta osoitteesta:

- <https://miele.fi/käyttöohjehaku>
- Tarvitset tätä varten tuotteen nimen ja valmistusnumeron.

# Kulutusravot

## Kulutustiedot 30.6.2025 asti voimassa olevien asetusten 932/2012/EU ja 392/2012/EU mukaisesti

	Täyttömäärä <sup>1</sup>	Pesukoneen loppulinkousnopeus	Jäännöskosteus	Energiaa	Ohjelma-aika
	kg	kierr./min	%	kWh	min
<b>ECO<sup>2</sup></b>	8,0	1 000	60	1,55	165
	4,0	1 000	60	0,90	100
<b>Puuvilla Kaappikuiva</b>	8,0	1 200	53	1,40	149
	8,0	1 400	50	1,30	142
	8,0	1 600	44	1,15	126
<b>Puuvilla Silityskuiva</b>	8,0	1 000	60	1,18	125
	8,0	1 200	53	1,05	109
	8,0	1 400	50	0,95	102
	8,0	1 600	44	0,80	87
<b>Siliävät kuidut Kaappikuiva</b>	4,0	1 200	40	0,52	64
<b>Hienopyykin Kaappikuiva</b>	2,5	800	50	0,60	70
<b>Villan viimeistely</b>	2,0	1 000	50	0,03	5
<b>Paidat Kaappikuiva</b>	2,0	600	60	0,48	60
<b>Pika Kaappikuiva</b>	4,0	1 000	60	0,90	105
<b>Kyllästys Kaappikuiva</b>	2,5	800	50	0,78	90
<sup>1</sup> Kuivan pyykin paino					
<sup>2</sup> Ohjelma <i>ECO</i> on energiamerkintäasetusten 932/2012/EU ja 392/2012/EU mukainen (ohjelman <i>Puuvilla</i> <input type="checkbox"/> ) vertailutestiohjelma normin EN 61121 mukaisesti mitattuna.					
Kaikki muut kuin merkityt arvot on mitattu normin EN 61121 mukaisesti.					

**Tekstiilien laatu, täyttömäärä, pyykin jäännöskosteus linkouksen jälkeen ja sähköverkon jännitevaihtelut sekä vedenkovuus vaikuttavat edellä mainittuihin arvoihin.**

## Kulutustiedot 1.7.2025 voimaan tulevien asetusten (EU) 2023/2533 ja (EU) 2023/2534 mukaisesti

Ohjelmat	Täyttömäärä <sup>2</sup> kg	Ohjelma-aika h:min	Energiaa kWh	Kuivauksen jälkeinen jäännöskosteus %
ECO <sup>1</sup>	8,0	2:45	1,55	0
	4,0	1:40	0,90	0
Puuvilla	8,0	3:20	1,88	- 4
Erittäin kuiva	4,0	2:05	1,10	- 4
Puuvilla	8,0	2:05	1,20	12
Silityskuiva	4,0	1:25	0,70	12
Siliävät kuidut	4,0	1:04	0,52	2
Kaappikuiva				
Siliävät kuidut	4,0	0:55	0,42	12
Silityskuiva				
Hienopesu	2,5	1:10	0,60	0
Kaappikuiva				

<sup>1</sup> ECO on asetusten (EU) 2023/2533 ja (EU) 2023/2534 mukainen energiamerkinän vertailu-testiohjelma normin EN 61121 mukaisesti mitattuna. ECO-testiohjelman äänen tehotaso täydellä koneellisella on 64 dB(A) re 1 pW.

<sup>2</sup> Täyttömäärä lasketaan kuivan pyykin painosta.

Muiden kuin ECO-ohjelman ilmoitetut arvot on mitattu normin EN 61121 mukaisesti.

**Kulutusarvot voivat poiketa edellä ilmoitetusta tekstiilien laadun, täyttömäärän, pyykin linkouksen jälkeisen jäännöskosteuden, valittujen lisätoimintojen ja sähköverkon jännitevaihteluiden sekä vedenkovuuden vaikutuksesta.**

# Ohjelmoitavat toiminnot

## Ohjelmointi

Ohjelmoitavien toimintojen avulla voit muuttaa kuivausrummun elektroniikan asetuksia paremmin tarpeitasi vastaviksi.

Ohjelmointiin sisältyvät nämä vaiheet (1, 2, 3 ... 9) ja siinä käytetään hipaisupainikkeita.

## Ohjelmointiin siirtyminen

### Edellytykset

- Ohjelmanvalitsin on kierretty jonkin ohjelman kohdalle.
- Kuivausrummun luukku on auki.
- 1 Kosketa hipaisupainiketta *Käynnistys/Pyykin lisäys* ja pidä sormeesi sillä vaiheiden 2–3 ajan.
- 2 Sulje kuivausrummun luukku.
- 3 Odota, kunnes aluksi nopeasti vilkkuva hipaisupainike *Käynnistys/Pyykin lisäys* alkaa palaa yhtäjaksoisesti ...
- 4 ... ja nosta sormesi hipaisupainikkeelta *Käynnistys/Pyykin lisäys* vasta sitten.

Ajan näyttöön syttyy *P01*.

## Ohjelmoitavan toiminnon valinta ja peruuttaminen

Ohjelmoitava toiminto näkyy ajan näyttössä kirjaimen *P* ja jonkin numeron yhdistelmänä:  
esim. *P01*.

- 5 Koskettamalla hipaisupainiketta > tai < voit siirtyä seuraavaan tai edeltävään ohjelmoitavaan toimintoon:

Ohjelmoitava toiminto	
<i>P00</i>	Tehdasasetus
<i>P01</i>	Kuivuusasteet Puuvilla
<i>P02</i>	Kuivuusasteet Siliävät kuidut
<i>P04</i>	Jäähdytyslämpötila
<i>P05</i>	Merkkiäänen kovuus
<i>P06</i>	Painikeääni
<i>P07</i>	PIN-koodi
<i>P08</i>	Johtokyky
<i>P11</i>	Kosketusnäytön pois päältä kytkeytyminen
<i>P13</i>	Muisti
<i>P14</i>	Pöyhintä
<i>P19</i>	Merkkiääni käytössä
<i>P20</i>	Puhdistustarpeen näyttö
<i>P22</i>	Himmennettyjen valokenttien kirkkaus
<i>P25</i>	Ohjelman loppumisen merkkiäänen kesto
<i>P26</i>	Tervehdysääni
<i>P90</i>	Käyttötunnit

# Ohjelmoitavat toiminnot

P24*	RemoteUpdate-etäpäivitys
P32*	SmartGrid
P31*	Etäohjaus

\* tulee näkyviin vain, kun kone on yhdistetty verkkoon

- 6 Vahvista valitsemasi ohjelmoitava toiminto hipaisupainikkeella *Käynnistys/Pyykin lisäys*.

## Ohjelmoitavan toiminnon muuttaminen ja tallentaminen

Voit ottaa ohjelmoitavan toiminnon käyttöön tai pois käytöstä tai valita toimintoon erilaisia vaihtoehtoja.

Ohjelmoitavan toiminnon vaihtoehto näkyy ajan näytössä merkin - ja jonkin numeron yhdistelmänä:  
esim. -00.

- 7 Koskettamalla hipaisupainiketta > tai < voit ottaa ohjelmoitavan toiminnon käyttöön tai pois käytöstä tai valita eri vaihtoehtoja:

Ohjelmoitava toiminto	mahdolliset valinnat							
	-00	-01	-02	-03	-04	-05	-06	-07
	P00	X	X					
P01		X	X	X	✓	X	X	X
P02		X	X	X	✓	X	X	X
P04		X	X	X	X	asti -15✓		
P05		X	✓					
P06	X	✓	X					
P07	✓	X						
P08		✓	X					
P11	X	✓						
P13	✓	X						

P14	X	X	✓					
P19	X	✓						
P20	X	X	✓	X				
P22		X	✓	X	X	X	X	X
P24	X	✓						
P25		✓	X					
P26	✓	X	X					
P31	X	✓						
P32	✓	X						

X = valittavissa, ✓ = tehdasasetus

- 8 Vahvista valintasi hipaisupainikkeella *Käynnistys/Pyykin lisäys*.

Juuri muokkaamasi ohjelmoitavan toiminnon numero (esim. P01) näkyy edelleen näytössä.

## Ohjelmointitilasta poistuminen

- 9 Kierrä ohjelmanvalitsin asentoon ⏻.

Tekemäsi ohjelmoinnit tallentuvat pysyvästi koneen muistiin. Voit kuitenkin muuttaa niitä milloin vain.

# Ohjelmoitavat toiminnot

## P00 Tehdasasetus

Kaikki ohjelmoitavat asetukset palautuvat takaisin tehdasasetuksiin.

- 00 = tehdasasetukset käytössä
- 01 = Palauta ohjelmoitavat asetukset takaisin tehdasasetuksiin

## P01 Kuivusasteet Puuvilla

Ohjelmaan *Puuvilla* voit valita jonkin 7 erilaisesta kuivusasteesta.

- 01 = vielä kosteammaksi
- 02 = kosteammaksi
- 03 = hieman kosteammaksi
- 04 = **Tehdasasetus**
- 05 = hieman kuivemmaksi
- 06 = kuivemmaksi
- 07 = vielä kuivemmaksi

## P02 Kuivusasteet Siliävät kuidut

Ohjelmaan *Siliävät* voit valita jonkin 7 erilaisesta kuivusasteesta.

- 01 = vielä kosteammaksi
- 02 = kosteammaksi
- 03 = hieman kosteammaksi
- 04 = **Tehdasasetus**
- 05 = hieman kuivemmaksi
- 06 = kuivemmaksi
- 07 = vielä kuivemmaksi

## P04 Jäähdytyslämpötila

Kone jäähdyttää pyykin ennen ohjelman päättymistä 55 °C:een. Voit valita myös kylmemmän jäähdytyslämpötilan, jolloin jäähdytysvaihe pitenee.

Lämpötilaa säädetään 1 °C:n askelin.

- 15 = **Tehdasasetus 55 °C**
- 15 = 54 °C
- 14 = 53 °C
- 13 = 52 °C
- 12 = 51 °C
- 11 = 50 °C
- 10 = 49 °C
- 09 = 48 °C
- 08 = 47 °C
- 07 = 46 °C
- 06 = 45 °C
- 05 = 44 °C
- 04 = 43 °C
- 03 = 42 °C
- 02 = 41 °C
- 01 = 40 °C

## P05 Merkkiäänän kovuus

Voit muuttaa merkkiäänän voimakkuutta.

- 01 = hiljemmaksi
- 02 = **tehdasasetus**

## P06 Painikeääni

Voit säätää painikkeiden painalluksen yhteydessä kuuluvan painikeäänän voimakkuutta tai kytkeä sen kokonaan pois käytöstä.

- 00 = pois
- 01 = **Tehdasasetus**
- 02 = kovempi

## P07 PIN-koodi

PIN-koodi estää asiattomia henkilöitä käyttämästä kuivausrumpuasi.

Kun kytket kuivausrummun päälle PIN-koodin ollessa käytössä, sinun on valittava ensin PIN-koodi. Vasta tämän jälkeen voit käyttää kuivausrumpua.

- 00 = **pois (tehdasasetus)**
- 01 = päällä

Jos valitset asetuksen -01, kuivausrumpu kysyy sinulta PIN-koodia joka kerta kun kytket kuivausrummun päälle.

## Kuivausrummun käyttö PIN-koodin kanssa

Aina kun kytket kuivausrummun päälle, ajan näytössä vilkkuu ja palaa ----

Pin-koodi on 250 eikä sitä voi muuttaa.

- Kosketa hipaisupainiketta > niin monta kertaa, että koodin ensimmäisenä numerona vilkkuu 2...

- Vahvasta hipaisupainikkeella *Käynnistys/Pyykin lisäys*.
- Anna koodin loput numerot samalla tavalla.

Kun olet antanut ja vahvistanut koodin 250, voit käyttää kuivausrumpua tavalliseen tapaan.

## P08 Johtokyky

Tämän toiminnon saa ottaa käyttöön vain äärimmäisen pehmeän veden alueilla, joissa jäännöskosteuden tunnistin saattaa toimia väärin.

- 01 = **pois (tehdasasetus)**
- 02 = alhainen

## Edellytys

Tekstiilien pesuun käytetty vesi on ollut äärimmäisen pehmeää (veden sähkönjohtokyky on alle 150  $\mu\text{S}/\text{cm}$ ). Vesijohtoveden johtokykyä voit kysyä paikalliselta vesilaitokselta.

Valitse vaihtoehto -02 ehdottomasti vain edellä mainitussa tilanteessa. Muussa tapauksessa kuivaustulos voi jäädä puutteelliseksi.

# Ohjelmoitavat toiminnot

## P11 Kosketusnäytön pois päältä kytkettyminen

Energian säästämiseksi ajan näyttö ja hipaisupainikkeet pimenevät 10 minuutin kuluttua ohjelman käynnistymisestä. Tällöin hipaisupainike *Käynnistys/Pyökin lisäys* vilkkuu hitaasti.

Mutta: Näyttö pysyy päällä häiriötilanteissa.

-00 = **pois**

Ajan näyttö ja hipaisupainikkeet eivät sammuu.

-01 = **päällä (tehdasasetus)**

Ajan näyttö ja hipaisupainikkeet sammuvat 10 minuutin kuluttua ohjelman käynnistymisestä.

### Näytön "hakeminen esiin"

- Kosketa hipaisupainiketta *Käynnistys/Pyökin lisäys*. Se ei vaikuta käynnissä olevaan ohjelmaan.

## P13 Muisti

Näitä asetuksia voit muuttaa: Elektronikka tallentaa valitun ohjelman ja sen kuivusasteet tai valinnat. Myös ohjelman *Aikakuivaus/DryFresh* kesto tallentuu. Kun valitset ohjelmaa seuraavan kerran, nämä asetukset tulevat näkyviin.

### Valinta

-00 = **pois (tehdasasetus)**

-01 = **päällä**

## P14 Pöyhintä

Rumpu pyörii kuivausohjelman päätyttyä enintään kaksi tuntia erityisellä pöyhintärytmillä. Pöyhintä vähentää tekstiilien rypistymistä tilanteissa, joissa pyykkiä ei oteta pois kuivausrumusta heti ohjelman päätyttyä. Voit lyhentää pöyhintäaikaa.

-00 = ei pöyhintää

-01 = 1 tunti

-02 = **2 tuntia (tehdasasetus)**

## P19 Merkkiäni käytössä

Koneesta kuuluu ohjelman päätyttyä merkkiäänäni. Tämän toiminnon voit kytkeä pois päältä tai päälle.


Tällä asetuksella ei ole vaikutusta virheilmoituksista kuuluvan merkkiäänänen toimintaan.

-00 = pois

-01 = **päällä (tehdasasetus)**




## P20 Puhdistustarpeen näyttö


Poista nukka kuivausohjelman päätyttyä. Lisäksi tarkistusmerkkivalo  syttyy, kun nukkamäärä ylittää tietyn tason. Voit itse säätää, miten herkästi tämä muistutus puhdistustarpeesta tulee näyttöön.

Valitse kokeilemalla, mikä seuraavista vaihtoehdoista vastaa parhaiten omia kuivausrummun käyttötottumuksiasi.

-00 = pois tarkistusmerkkivalo  ei syty. Jos ilmakeinavat menevät täysin tukkoon, ohjelma keskeytyy ja näyttöön ilmestyy tarkistusilmoitus *F 066*, vaikka olisit valinnut tämän asetusvaihtoehdon.

-01 = epäherkkä tarkistusmerkkivalo  syttyy vasta, kun nukkaa on kertynyt paljon.

-02 = **normaali (tehdasasetus)**

-03 = herkkä tarkistusmerkkivalo  syttyy jo, kun nukkaa on kertynyt vasta vähän.

## P22 Himmennettyjen valokenttien kirkkaus

Voit säätää himmennettyjen hipaisupainikkeiden kirkkautta 7-portaisesti.

Kirkkaus muuttuu valitsemaksesi heti valintasi jälkeen.

-01 = himmein

-02 = **Tehdasasetus**

...

-07 = kirkkain

## P25 Ohjelman loppumisen merkkiäänen kesto

Koneesta kuuluu ohjelman päätyttyä merkkiääniä. Voit valita, kuinka pitkään haluat merkkiäänen kuuluvan.

-01 = **Merkkiääni kuuluu kolme kertaa ohjelman päättyessä. (tehdasasetus)**

-02 = Merkkiääni kuuluu, kunnes koneen virta kytketään pois päältä (enint. tunnin ajan).

## P26 Tervehdysääni

Voit ottaa koneen virran päälle kytkemisen yhteydessä kuuluvan tervehdysäänien käyttöön tai pois käytöstä.

-00 = **pois (tehdasasetus)**

-01 = päällä

-02 = päällä, vähän kovempi

## P30 Käyttötunnit

Voit tarkistaa, kuinka monta tuntia kuivausrumpu on ollut käynnissä.

Kokonaiskäyntiaika tulee näkyviin yksittäisinä peräkkäin näkyviin tulevana numeroina. Kuivausrumpu on kuivanut pyykkiä esim. 1234 tuntia. Ajan näyttöön syttyy ensin *H*, sitten *1*, sitten *2*, sitten *3* ja sitten *4*. Tämän jälkeen näyttöön tulee taas *H*.


## Verkottaminen


Ohjelmoitavat toiminnot *P24*, *P31* ja *P32* ovat näkyvissä vain, kun Miele@home-järjestelmän käytön edellytykset täyttyvät (ks. kappaleet "Miele@home" ja "Ensimmäinen käyttökerta").



# Ohjelmoitavat toiminnot

## WLAN-toiminnon kytkeminen pois päältä

Palauta verkkoasetusten tehdasasetukset ennen kuin viet kuivausrummun kierrätykseen, myyt sen tai otat käyttöön käytetyn kuivausrummun. Vain näin voit varmistaa, että poistat kuivausrummusta kaikki henkilötiedot ja ettei koneen aiempi omistaja voi enää tarkastella tai muuttaa koneen tietoja.

- Kierrä ohjelmanvalitsin asentoon *MobileStart* .

 syttyy kuivausrummun ajan näyttöön.

- Kosketa hipaisupainiketta  ja pidä sormeasi hipaisupainikkeella , kunnes ajan näyttössä pyörivä aika on kulunut loppuun.

Ajan näyttössä näkyy ---.

- WLAN-yhteys katkeaa.
- WLAN-yhteys palautuu tehdasasetustilaan.

Jos haluat käyttää konetta Miele@home-järjestelmällä, sinun on kirjattava se uudelleen järjestelmään.

## P24 RemoteUpdate

Voit päivittää kuivausrumpusi ohjelmiston etäpäivitystoiminnolla. Kun kuivausrumpuasi varten julkaistaan päivitys, se latautuu automaattisesti. Päivitys ei kuitenkaan asennu automaattisesti, vaan se on käynnistettävä manuaalisesti.

Voit jatkaa kuivausrumpusi käyttöä tavalliseen tapaan, vaikket asentaisikaan etäpäivityksiä. Miele kuitenkin suosittelee päivitysten asentamista.

## Etäpäivityksen kulku

Tietoja päivitysten sisällöstä ja laajuudesta löydät Miele-sovelluksesta.

Kun käytettävissä on ohjelmistopäivitys, koneen ajan näyttöön tulee ilmoitus *UP*.

Voit asentaa päivityksen heti tai myöhemmin. Jos et asenna sitä heti, kuivausrumpu ehdottaa asennusta, kun kytket sen virran päälle seuraavan kerran.

Ellet halua asentaa päivityksiä, ota RemoteUpdate pois käytöstä.

Päivitys voi kestää muutaman minuutin.


Ota huomioon seuraava:

- Saat aina ilmoituksen saatavilla olevista päivityksistä, ts. päivityksiä ei ole saatavilla, jos mitään ilmoituksia ei ole tullut.
- Asennettua päivitystä ei voi enää kumota.
- Älä kytke kuivausrummun virtaa pois päältä etäpäivityksen aikana. Virran katkaisu keskeyttää päivityksen ja päivitys jää asentamatta.
- Jotkin ohjelmistopäivitykset voi tehdä vain Miele-huolto.

## Ottaminen käyttöön/pois käytöstä

Tehdasasetuksena etäpäivitys on otettu käyttöön. Käytettävissä oleva päivitys latautuu automaattisesti, mutta sinun on käynnistettävä sen asennus manuaalisesti. Ota etäpäivitystoiminto pois käytöstä, jos et halua koneen lataavan päivityksiä automaattisesti.

Asetusvaihtoehdot

 = pois

 = **päällä (tehdasasetus)**

## Päivityksen käynnistäminen

Kun kytket kuivausrummun virran päälle, ajan näytössä näkyy *UP*.

- Kosketa hipaisupainiketta *Käynnistys/Pyykin lisäys*.

*UP* alkaa vilkkua ajan näytössä. Päivitys käynnistyy.

Voit seurata päivityksen etenemistä ajan näytön palkeista:

I = 0 %

||||| = 100 %

## Päivityksen siirtäminen myöhemmäksi

Kun kytket kuivausrummun virran päälle, ajan näytössä näkyy *UP*.

- Kosketa hipaisupainiketta .


Kun kytket koneen virran päälle seuraavan kerran, kehoitus päivityksen asentamisesta tulee taas näkyviin.

## *P3I* Etäohjaus

Kun olet asentanut Miele-sovelluksen mobiililaitteeseesi, voit seurata kuivausrumpusi toimintoja kaikkialla ja etäkäynnistää sen ja käyttää sitä ohjelmalla *MobileStart*.

Etäohjaus tulee käyttöön automaattisesti, kun kirjaat kuivausrummun kotisi WLAN-verkkoon. Voit ottaa etäohjauksen pois käytöstä, kun et enää halua käyttää kuivausrumpua mobiililaitteella.


Ohjelman lopettaminen sovelluksen kautta onnistuu kuitenkin myös silloin, kun tätä ohjelmointitoimintoa ei ole otettu käyttöön.

Valitse painikkeella  aika, jonka kuluessa haluat käynnistää kuivausrummun ja käynnistä ajastus.

Nyt voit käynnistää kuivausrummun milloin tahansa ennen valitsemasi ajan päättymistä lähettämällä koneelle signaalin sovelluksen kautta.

Jollet lähetä käynnistysignaalia valitsemasi ajan kuluessa, kuivausrumpu käynnistyy automaattisesti, kun aika on kulunut loppuun.

## Asetusvaihtoehdot


 = pois


 = **päällä (tehdasasetus)**

# Ohjelmoitavat toiminnot

## P32 SmartGrid

Voit määritellä aikarajat, joiden puitteissa kuivausrumpu käynnistyy automaattisesti ulkopuolelta tulevan käskyn perusteella.

Kun olet ottanut toiminnon SmartGrid käyttöön hipaisupainikkeella  ei enää voi asettaa "Ajastusta", vaan sillä käyteen toimintoa "SmartStart".

Hipaisupainikkeella  voit nyt asettaa aikavälin SmartStart-toiminnolle. Nyt kuivausrumpu käynnistyy antamiesi aikarajojen sisällä ulkopuolelta tulevan signaalin perusteella. Jos käynnistyssignaalia ei tule ennen kuin aika on kulunut umpeen, kuivausrumpu käynnistyy automaattisesti ajan umpeuduttua (ks. kappale "Ajastus").

### Asetusvaihtoehdot

-00 = **pois (tehdasasetus)**

-01 = päällä

## Tekijänoikeudet ja lisenssit – tiedonsiirtomoduuli

Miele hyödyntää tiedonsiirtomoduulin käyttöön ja ohjaukseen omia tai muiden ohjelmistotoimittajien ohjelmistoja, jotka eivät ole ns. avoimen lähdekoodin lisenssien alaisia. Nämä ohjelmistot/ohjelmistokomponentit on suojattu tekijänoikeuslailla. Mielen ja kolmansien osapuolten ohjelmistotoimittajien tekijänoikeuksia on kunnioitettava.

Tämän tiedonsiirtomoduulin mukana toimitetaan lisäksi ohjelmistokomponentteja, jotka jaetaan avoimen lähdekoodin käyttöoikeusehtojen mukaan. Voit tarkastella mukana toimitettuja avoimen lähdekoodin komponentteja sekä niihin liittyviä tekijänoikeusilmoituksia, kopioita vastaavista voimassa olevista lisens-

siehdoista ja tarvittaessa lisätiedoista paikallisesti Miele-laitteesi IP-osoitteen mukaan verkkoselaimella (*http://<ip-osoite>/Licenses*). Siinä mainittujen avoimen lähdekoodin käyttöehtojen vastuuta ja takuuta koskevat määräykset koskevat vain kulloistenkin tekijänoikeuksien haltijoita.





Miele Oy  
Porttikaari 6  
01200 Vantaa  
Puhelin: (09) 875 970  
Sähköposti: asiakaspalvelu@miele.fi  
Internet: www.miele.fi

Saksa  
Miele & Cie. KG  
Carl-Miele-Straße 29  
33332 Gütersloh

TSD 263 WP

fi-FI

M.-Nr. 12 826 170 / 00