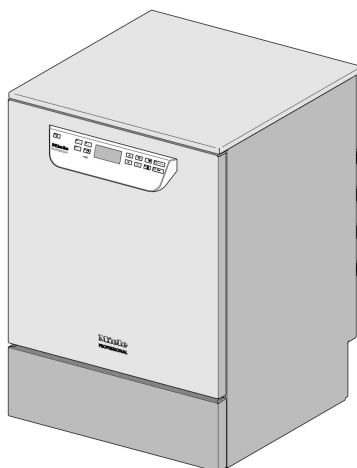


Miele



Installatietekening

PG 8063

Lees **beslist** de gebruiksaanwijzing en de servicedocumentatie voordat u uw apparaat plaatst, installeert en in gebruik neemt. Dat is veiliger voor uzelf en u voorkomt schade aan uw apparaat.

nl - NL, BE

M.-Nr. 11 140 031

Aansluitingen / installatie

- Installatie door bevoegde personen** De reinigingsautomaat mag alleen door **bevoegde vakmensen** volgens de installatiehandleiding worden geïnstalleerd. De reinigingsautomaat moet volgens alle relevante normen, voorschriften, wettelijke bepalingen en veiligheidsvoorschriften worden geïnstalleerd. De **ingebruikneming** en de instructie mogen alleen door Miele of door een door Miele geautoriseerde firma worden uitgevoerd.
- Eisen aan de omgeving** In de directe omgeving van de reinigingsautomaat kan **condenswater** ontstaan. Gebruik daarom alleen meubilair dat geschikt is voor de betreffende toepassing.
- Elektrische aansluiting** De elektrische aansluiting dient volgens alle betreffende wettelijke voorschriften, veiligheidsvoorschriften en geldende normen te worden gerealiseerd. De aansluitkabel moet zo worden gelegd dat deze niet aan thermische invloeden wordt blootgesteld. Sluit de reinigings- en desinfectieautomaat bij voorkeur met een **stekkerverbinding** aan, zodat de elektrische veiligheid tijdens onderhouds- en reparatiewerkzaamheden eenvoudig kan worden gewaarborgd. Als u de reinigingsautomaat met een **vaste aansluiting** in gebruik neemt, dient ter plaatse een hoofdschakelaar te worden geïnstalleerd, waarmee het apparaat met alle polen van het net kan worden losgekoppeld. Deze hoofdschakelaar dient een contactopening te hebben van minimaal 3 mm. De stekker en de hoofdschakelaar moeten na de installatie van de reinigingsautomaat goed toegankelijk zijn.
- Aarddraad en aarding** Plaats een **aardlekschakelaar** (30 mA) vóór het apparaat ter vergroting van de veiligheid van de reinigingsautomaat. Indien aanwezig, zorg voor een **correcte aarding**. De aansluitschroef voor de aarding bevindt zich aan de achterkant van de reinigingsautomaat. **De aarding en de aansluiting van de aarddraad moeten voor de ingebruikneming zijn gerealiseerd!**
- WATERAANSLUITING** De aansluitingen voor koud water, warm water, demi-water en voor de waterafvoer mogen zonder **veiligheidsarmatuur** worden gerealiseerd. Als geen warm water beschikbaar is, moeten de beide toevoerslangen (KW/WW) met een **Y-stuk** op koud water worden aangesloten. De kranen van de waterleidingen moeten goed toegankelijk zijn.

Vloeibare mid- delen: plaatsing externe reservoirs

Het reservoir met vloeibare middelen voor de externe dosering mag uitsluitend **naast of onder** de reinigingsautomaat geplaatst worden. Het reservoir kan op de grond of in een kast ernaast worden gezet. Het reservoir mag niet op of boven de reinigingsautomaat zijn geplaatst. De doseerslang mag niet geknikt of geklemd zijn.

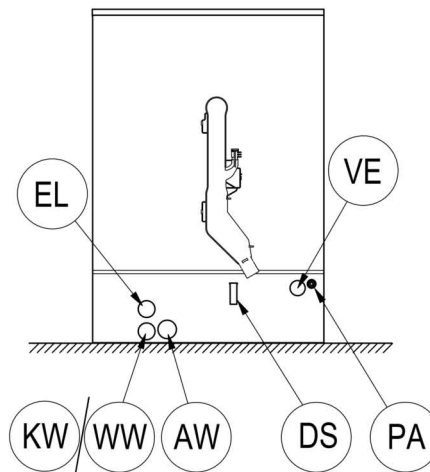
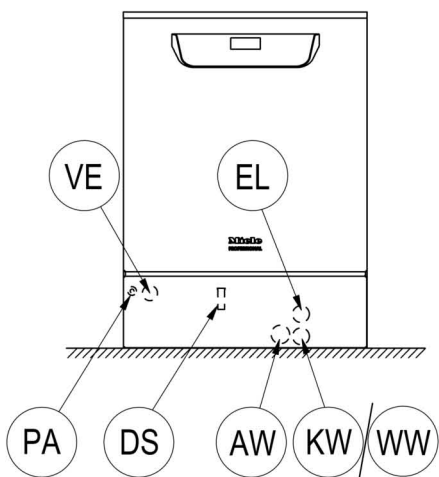
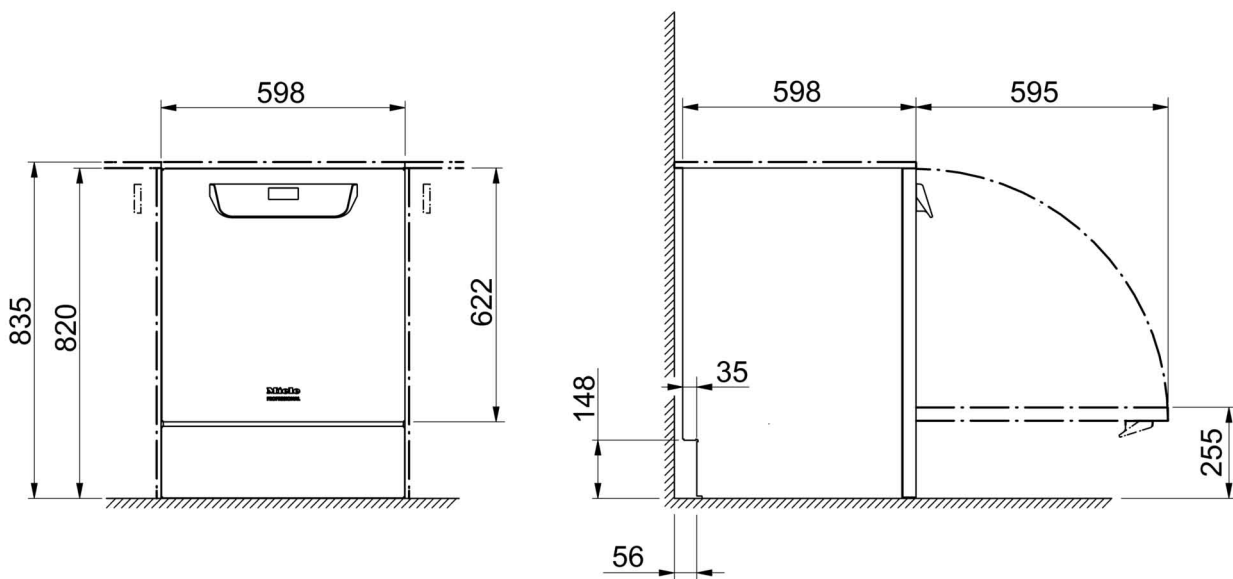
Perslucht

Voor de behandeling van ademautomaten voor adempluchtoestellen moet er ter plaatse een flexibele persluchtaansluiting zijn. De luchtkwaliteit moet voldoen aan de voorschriften van de fabrikant van de volgelaatsmaskers. De druk moet minimaal 400 kPa en mag maximaal 600 kPa bedragen.

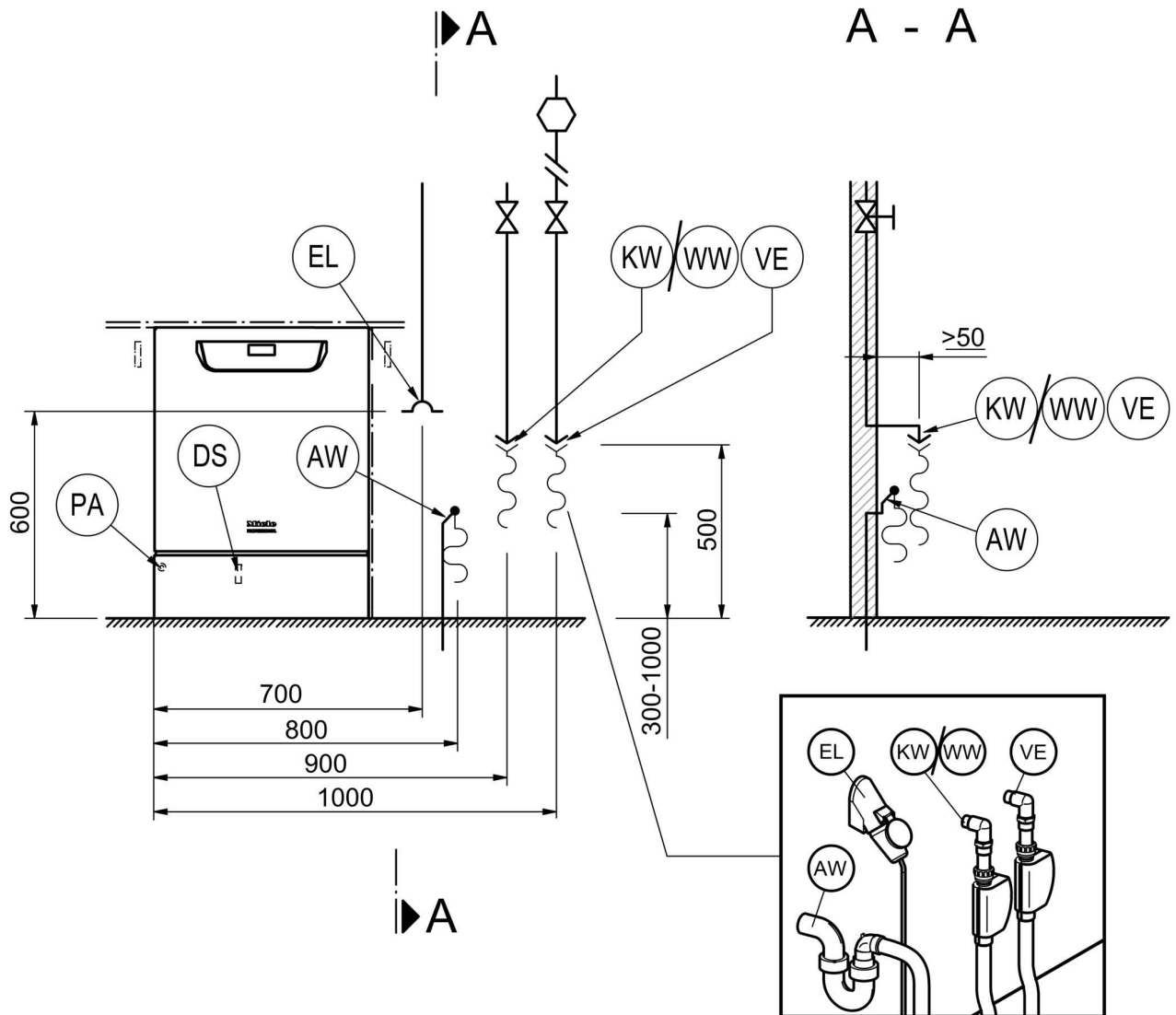
De persluchtaansluiting moet een van de volgende snelkoppelingen hebben:

- CEJN
- Parker Rectus

Afbeeldingen

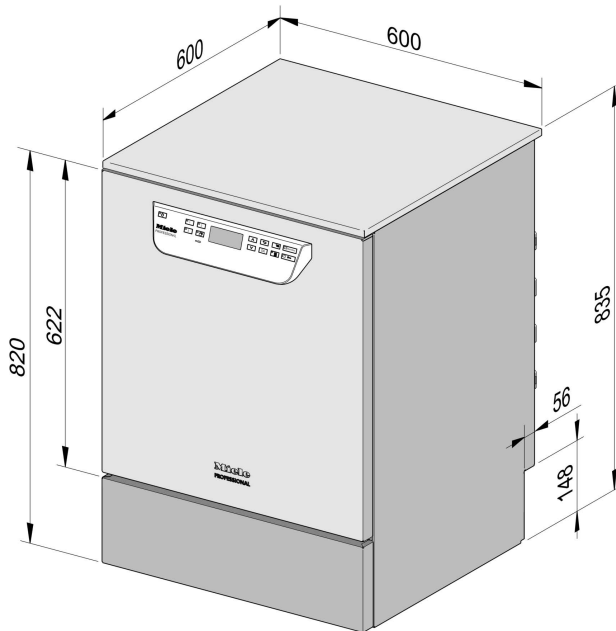


KW	Koudwateraansluiting	EL	Elektrische aansluiting
WW	Warmwateraansluiting	DK	Koudwateraansluiting dampcondensator
Gedemineraliseerd	Aansluiting demi-water	DS	Doseersysteem
AW	Aansluiting waterafvoer	PA	Aarding



KW	Koudwateraansluiting	EL	Elektrische aansluiting
WW	Warmwateraansluiting	DK	Koudwateraansluiting dampcondensator
Gedemineraliseerd	Aansluiting demi-water	DS	Doseersysteem
AW	Aansluiting waterafvoer	PA	Aarding

Type



PG 8063

Elektrische aansluiting

Spanning (af fabriek)	3N AC 400/50
Verbruik	9,2 kW
Zekering	3 x 16 A
Aansluitkabel, draaddoorsnede minimaal	5 x 2,5 mm ²
Lengte aansluitkabel (H05(07)RN-F) met CEE-stekker	1,8 m

Koud water

Temperatuur max.	20 °C
Waterhardheid max. toegestaan	12,6 mmol/l
	70 °dH
Aanbevolen waterdruk	200 kPa
Minimale waterdruk bij verlenging toevoertijd	100 kPa
Maximale waterdruk	1.000 kPa
Volumestroom	7,5 l/min
Slangkoppeling ter plaatse volgens DIN 44991 (vlakdichtend)	3/4 inch
Lengte aansluitslang koud water	1,7 m

Warm water

Temperatuur max.	60 °C
Waterhardheid max. toegestaan	12,6 mmol/l
	70 °dH
Aanbevolen waterdruk	200 kPa
Minimale waterdruk bij verlenging toevoertijd	40 kPa
Maximale waterdruk	1.000 kPa
Volumestroom	7,5 l/min
Slangkoppeling ter plaatse volgens DIN 44991 (vlakdichtend)	3/4 inch
Lengte aansluitslang warm water	1,7 m

Technische gegevens

Gedemineraliseerd water

Temperatuur max.	60 °C
Aanbevolen waterdruk (demi-water drukbestendig)	200 kPa
Minimale waterdruk bij verlenging toevoertijd	30 kPa
Maximale waterdruk (demi-water drukbestendig)	1.000 kPa
Volumestroom	7,5 l/min
Slangkoppeling ter plaatse volgens DIN 44991 (vlakdichtend)	3/4 inch
Lengte aansluitslang demi-water	1,7 m

De variant met opvoerpomp voor demi-water (ADP) is alleen geschikt voor drukloos gebruik/drukloze aansluiting.

Minimale waterdruk bij verlenging toevoertijd	8,5 kPa
Maximale waterdruk (demi-water drukloos)	60 kPa
Aansluitnippel apparaat (diam. bui. x l)	6 x 30 mm

Waterafvoer

Temperatuur waterafvoer	60 °C
Afvoerslang standaardlengte	1,4 m
Afvoerslang max. afpomplengte	4,0 m
Opvoerhoogte afvoerpomp vanaf onderkant apparaat max.	1,0 m
Volumestroom afvoer kortstondig max.	16 l/min
Slangtuitje ter plaatse, afvoerslang (diam.bu. x l)	22 x 30 mm

Machinevoet

Machinevoet, in hoogte verstelbaar	0 - 60 mm
Diameter machinevoet	35 mm
Schroefdraadgrootte machinevoeten	M 8

Gegevens apparaat

Onderbouwhoogte	820 mm
Hoogte incl. deksel	835 mm
Breedte	598 mm
Diepte	598 mm
Deurhoogte	622 mm
Nettogewicht	72 kg
Vloerbelasting tijdens gebruik	1.200 N
Transportbreedte, incl. transportpallet minimaal	670 mm
Transportdiepte, incl. transportpallet minimaal	740 mm
Transporthoogte, incl. transportpallet minimaal	920 mm
Geluidsemissiewaarden in dB (A), geluidsdrukkniveau (LpA) tijdens reinigen en drogen	< 70 dB

Warmteafgifte aan de plaats van opstelling

Door straling bij gebruik	0,35 kWh
Door spoelgoed bij leeghalen	0,40 kWh

Omgevingsvoorwaarden

Toegestane omgevingstemperatuur tijdens gebruik	5 - 40 °C
Relatieve luchtvochtigheid max., tot 31 °C	80 %
Relatieve luchtvochtigheid lineair afnemend tot 40 °C	50 %
Toegestaan temperatuurbereik tijdens transport	-20 - 60 °C
Toegestane relatieve luchtvochtigheid tijdens transport	10 - 85 %
Toegestane luchtdruk tijdens transport	500 - 1060 hPa
Max. hoogte plaats van opstelling boven zeespiegel	2.000 m

Nederland:

Miele Professional
De Limiet 2
Postbus 166
4130 ED VIANEN
Afdeling Customer Service Professional
Tel.: (03 47) 37 88 84
Fax: (03 47) 37 84 29
E-mail: professional@miele.nl (verkoop & algemene vragen)
E-mail: serviceprofessional@miele.nl (service & onderhoud)
Website: www.miele-professional.nl

België:

nv Miele België
Z.5 Mollem 480 – 1730 Mollem (Asse)
Tel. 02/451.15.40
E-mail: professional@miele.be
Internet: www.miele-professional.be

Duitsland:

Miele & Cie. KG
Carl-Miele-Straße 29
33332 Gütersloh