



Instrucciones de manejo Lavavajillas



Para prevenir accidentes y daños al aparato, lea estas instrucciones antes de su instalación o uso.

Índice

INSTRUCCIONES IMPORTANTES DE SEGURIDAD	4	Dureza del agua.....	30
Notas sobre las instrucciones de funcionamiento	13	AutoDos (AutoDos).....	30
Notas sobre el diseño.....	13	Abrillantador.....	31
Alcance de suministro.....	14	Memorizar Extras.....	31
Accesorios opcionales.....	14	Miele@home (en función del modelo).....	31
Guía del aparato	15	Escanear y conectar.....	32
Generalidades del lavavajillas.....	15	Control a distancia (en función del modelo).....	33
Canastilla inferior.....	16	RemoteUpdate (en función del modelo).....	34
Panel de control.....	17	SmartStart (dependiendo del modelo).....	35
Funciones de pantalla.....	18	EcoStart.....	35
Medidas para la protección del medio ambiente	19	Luminosidad del display.....	37
Antes del primer uso	20	Volumen.....	37
Cómo abrir la puerta.....	20	Indic. cantidades.....	38
Cómo cerrar la puerta.....	21	AutoOpen.....	38
Conexión de red.....	21	2º aclarado intermedio.....	39
Configuración básica.....	22	BrilliantLight.....	39
Configuración del idioma.....	22	Ciclo de higiene.....	39
Requisitos para la conexión en red.....	22	Toma de agua.....	39
Configuración de Miele@home (dependiendo del modelo).....	22	Información.....	40
Configuración de la hora.....	22	Distribuidor.....	40
Ajustar la dureza del agua.....	23	Ajustes de fábrica.....	40
Cómo activar AutoDos.....	23	Derechos de autor y licencias del módulo de comunicación.....	40
Sal de reactivación.....	24	Medidas para la protección del medio ambiente	41
Cómo llenar el depósito de sal ..	25	Ahorrar energía al usar el lavavajillas.....	41
Cómo rellenar la sal.....	26	Cómo cargar el lavavajillas	42
Abrillantador.....	26	Información general.....	42
Cómo agregar abrillantador.....	27	Ejemplos de carga.....	44
Cómo llenar el depósito del abrillantador.....	27	Canastilla superior.....	46
Ajustes	28	Cómo ajustar la canastilla superior ..	49
Cómo abrir el menú Ajustes.....	28	Canastilla inferior.....	50
Cómo cambiar ajustes.....	28	Filtros.....	56
Cómo cerrar el menú de ajustes.....	28	Bandeja para cubiertos.....	57
Idioma ▾.....	29	Cómo cargar la Bandeja portacubiertos MultiFlex 3D.....	57
Indicación horaria.....	29		
Indicación horaria.....	29		

Detergentes	58	Cómo limpiar los brazos aspersores.....	83
Ingredientes activos	58	Revisar los filtros en el gabinete de lavado.....	86
Cómo dosificar detergente	59	Cómo limpiar los filtros	87
Dosificación automática/AutoDos .	59	Cómo limpiar la bomba de desagüe	88
Cómo activar AutoDos.....	60		
Cómo insertar un PowerDisk.....	60	¿Qué hacer si ...?	89
Dosificación manual de detergente	61	Fallas técnicas	89
Cómo dosificar detergente.....	61	Mensajes de falla	90
Cómo añadir detergente.....	62	Desbloqueo de la puerta.....	91
Funcionamiento	63	Falla en la entrada de agua	91
Encender el lavavajillas	63	Falla del desagüe de agua.....	92
Cómo seleccionar un programa	63	Falla en el AutoDos (dosificación automática)	93
Pantalla de la duración del programa	64	Falla de brazo aspersor.....	95
Iniciar un programa	64	Problemas generales del lavavajillas	95
Fin del programa	65	Ruidos.....	96
Administración de energía	65	Malos resultados de limpieza.....	98
Cómo apagar el lavavajillas	65	Servicio de Atención al Cliente	102
Cómo descargar el lavavajillas.....	66	Contacto en caso de falla	102
Interrupción de un programa	66	Garantía.....	102
Cómo cancelar o modificar un programa	66	Instalación	103
Opciones	67	Entrada de agua.....	103
⌚ Cronómetro.....	67	Desagüe de agua.....	105
Cómo activar MobileStart 	71	Prueba de emisión de sonido	109
Visualización de las horas de funcionamiento.....	72		
Generalidades de los programas ..	74		
Opciones	78		
Selección de extras	78		
 Selección de exprés.....	79		
Limpieza y cuidado	80		
Limpieza del gabinete de lavado	80		
Limpieza de la puerta y del burlete para puertas	80		
Cómo limpiar el panel de control	80		
Limpieza del panel reflector.....	80		
Limpieza de la parte frontal del aparato	81		
Cómo limpiar el conjunto AutoDos.	81		

INSTRUCCIONES IMPORTANTES DE SEGURIDAD

Este lavavajillas cumple con todos los requisitos de seguridad nacionales y locales actuales. Sin embargo, el uso inapropiado puede causar lesiones personales y daños materiales.

Siga la hoja de instalación y lea detenidamente las instrucciones de instalación antes de configurar el lavavajillas y usarlo la primera vez. Ambas incluyen información importante sobre la instalación, la seguridad, el uso y el mantenimiento de la máquina. Esto previene tanto lesiones personales como daños en el lavavajillas.

Miele le recomienda expresa y encarecidamente que lea y siga las instrucciones de la sección sobre la instalación del lavavajillas, así como las INSTRUCCIONES IMPORTANTES DE SEGURIDAD. Miele no se hará responsable por lesiones o daños causados por el incumplimiento de estas instrucciones.

Conserve la hoja de instalación y las instrucciones de funcionamiento en un lugar seguro y páselas a cualquier futuro propietario.

Aplicación adecuada

- ▶ Este lavavajillas está diseñado para su uso en el hogar y en entornos similares, por ejemplo, en tiendas, oficinas y espacios de trabajo similares, en fincas, por huéspedes en hoteles, moteles, bed and breakfast y otros entornos domésticos típicos.
- ▶ El lavavajillas no es apto para uso en exteriores.
- ▶ Este lavavajillas está diseñado para su uso a altitudes de hasta 1300 ft (4000 m) sobre el nivel del mar.
- ▶ Este lavavajillas solo se debe usar para limpiar platos y cubiertos domésticos. No se permite ningún otro tipo de uso.
- ▶ Este aparato no está diseñado para ser utilizado por personas (incluidos niños) con capacidades físicas, sensoriales o mentales reducidas o falta de experiencia y conocimiento.

Seguridad con los niños

- ▶ Los niños deben mantenerse alejados del lavavajillas a menos que sean supervisados constantemente.
- ▶ Los niños no deben limpiar ni realizar tareas de mantenimiento al lavavajillas.

INSTRUCCIONES IMPORTANTES DE SEGURIDAD

- ▶ Se debe supervisar a los niños que se encuentren cerca del lavavajillas. No permita nunca que los niños jueguen con el lavavajillas. Existe el peligro que los niños se encierren en el lavavajillas.
- ▶ Si el mecanismo de abertura automática de la puerta está activado, mantenga a los niños pequeños alejados de la zona en la que se abre la puerta. Existe el riesgo de sufrir lesiones en el improbable caso de que se produzca un fallo en el mecanismo de abertura.
- ▶ Peligro de asfixia. Mientras juegan, los niños pueden enredarse en el material de empaque (como la envoltura de plástico) o colocarlo sobre la cabeza con el riesgo de asfixiarse. Mantenga el material de empaque alejado de los niños.
- ▶ Mantenga a los niños alejados de detergentes. Los detergentes pueden ocasionar quemaduras graves en la piel y daños oculares graves. Pueden ocasionar quemaduras en la boca y la garganta o impedir la respiración. Por lo tanto, es importante mantener a los niños alejados del lavavajillas cuando la puerta está abierta. Todavía podría haber residuos de detergentes en la máquina. Consulte a un médico inmediatamente si un niño traga o inhala cualquier detergente.

Seguridad técnica

- ▶ La instalación, el mantenimiento y las reparaciones no autorizadas pueden causar un peligro considerable para el usuario. La instalación, el mantenimiento y las reparaciones solo deberían ser realizadas por un técnico autorizado por Miele.
- ▶ El daño al lavavajillas puede comprometer su seguridad. Antes de usar el lavavajillas y en especial después del transporte, revise si hay cualquier daño visible. Nunca utilice un lavavajillas dañado.
- ▶ La seguridad eléctrica del lavavajillas solo puede garantizarse si está conectado a tierra correctamente. Es muy importante cumplir con este requerimiento de seguridad básico. Ante cualquier duda, un técnico de servicio calificado debería revisar la instalación eléctrica. Miele no será responsable por las consecuencias de un sistema de conexión a tierra inadecuado o no existente (por ejemplo, choque eléctrico).

INSTRUCCIONES IMPORTANTES DE SEGURIDAD

► Es posible el funcionamiento temporal o permanente en un sistema de suministro de energía autosuficiente o no sincronizado con la red (como redes autónomas, sistemas de respaldo). Un requisito previo para el funcionamiento es que el sistema de suministro de energía cumpla con las especificaciones de las normas oficiales.

Las medidas de protección previstas en la instalación doméstica y en este producto de Miele deberán quedar también garantizadas en su función y funcionamiento tanto en funcionamiento aislado como en funcionamiento no sincronizado con la red, o bien ser sustituidas por medidas equivalentes en la instalación.

► Si el lavavajillas está conectado a la red eléctrica mediante un enchufe de tres polos con un contacto de puesta a tierra, se debe acceder fácilmente a la toma de corriente una vez que se ha instalado el lavavajillas de modo que pueda ser desconectado de la red eléctrica en cualquier momento.

► No debe haber tomas de corriente detrás del lavavajillas porque el nicho de instalación puede ser demasiado pequeño. Peligro de sobrecalentamiento y riesgo de incendio si se empuja el lavavajillas contra un enchufe.

► No se debe instalar el lavavajillas debajo de una parrilla. Las altas temperaturas que las parrillas radian podrían dañar el lavavajillas que se encuentre abajo. Por la misma razón, no se debe instalar el lavavajillas cerca de fuegos abiertos u otros electrodomésticos que disipen calor, tales como calentadores, etc., y que normalmente no se encuentran en una cocina.

► Asegúrese que los datos de conexión en la placa de información del lavavajillas (valor del fusible, frecuencia y voltaje) coincidan con los de la red eléctrica. Estos datos deben corresponder para evitar el riesgo de daños al lavavajillas. Compárelos antes de conectar el aparato a la red eléctrica. Si tiene alguna duda, consulte a un técnico de servicio calificado.

► No conecte el lavavajillas a la red eléctrica hasta que esté instalado por completo y se hayan hecho los ajustes a los resortes de la puerta.

► El lavavajillas solo debe usarse si el mecanismo de abertura de la puerta funciona correctamente. De lo contrario, podría haber un riesgo de peligro cuando el mecanismo de abertura automática de la puerta esté activo.

Para verificar que el mecanismo de abertura de la puerta funciona correctamente:

INSTRUCCIONES IMPORTANTES DE SEGURIDAD

- Los resortes de la puerta deben estar ajustados de manera uniforme en ambos lados. Están bien ajustados si la puerta se mantiene inmóvil cuando se deja medio abierta (ángulo de abertura aprox. de 45°). También es importante que la puerta no se abra totalmente sin control.
 - El riel de bloqueo de la puerta se retrae automáticamente cuando la puerta se abre al final de la fase de secado.
 - ▶ Las barras de potencia y los cables de extensión no garantizan la seguridad requerida del aparato (riesgo de incendio). No conecte el lavavajillas a la red eléctrica con una barra de potencia o un cable de extensión.
 - ▶ El lavavajillas no se debe usar en una ubicación no estacionaria (p. ej., en un barco).
 - ▶ No instale el lavavajillas en una habitación donde exista riesgo de congelación. Las mangueras congeladas corren el riesgo de explotar o desgarrarse. La fiabilidad de la unidad de control electrónica puede dañarse a temperaturas bajo cero.
 - ▶ Para evitar cualquier daño al lavavajillas, este solo debe operarse cuando esté conectado a un sistema de plomería completamente ventilado.
 - ▶ El sistema a prueba de agua de Miele incorporado ofrece una protección confiable contra daños causados por agua si se cumplen las siguientes condiciones:
 - La instalación se realizó correctamente.
 - El lavavajillas recibe correcto mantenimiento y las piezas se reemplazan en caso de daños visibles.
 - El grifo de suministro de agua se cierra durante las ausencias prolongadas de la casa (por ejemplo, durante las vacaciones).
- El sistema a prueba de agua funcionará incluso cuando el lavavajillas esté apagado. Sin embargo, el lavavajillas debe permanecer conectado al suministro eléctrico.
- ▶ La presión de conexión del agua debe ser entre 7,25 y 145 psi (50 y 1000 kPa).
 - ▶ Un lavavajillas dañado puede ser peligroso. Si se daña el lavavajillas, desconéctelo de inmediato de la red eléctrica y póngase en contacto con su distribuidor Miele o el Servicio de Atención al Cliente de Miele.

INSTRUCCIONES IMPORTANTES DE SEGURIDAD

- ▶ La garantía del fabricante se puede anular si el aparato no es reparado conforme a los estándares de servicio autorizado Miele.
- ▶ Recomendamos sustituir componentes defectuosos por partes originales. Si se instalan partes originales Miele correctamente, Miele asegura el cumplimiento total con los requisitos de seguridad y la garantía se mantiene vigente.
- ▶ Durante la instalación, el mantenimiento y la reparación, el lavavajillas debe estar desconectado de la red eléctrica (apagarlo y retirar el enchufe de la toma).
- ▶ En el caso de que el cable de conexión a la red esté dañado, se deberá sustituir solo por un cable eléctrico específico del mismo tipo (disponible a través del Servicio de Atención al Cliente de Miele). Por razones de seguridad, este debe ser instalado únicamente por el Servicio de Atención al Cliente de Miele o por un técnico de servicio autorizado por Miele.
- ▶ No coloque el lavavajillas sobre la manguera de entrada de agua. La manguera de entrada de agua no debe tener dobleces y debe poder moverse libremente después de la instalación. No instale la manguera de entrada de agua ni el cable de alimentación junto a una fuente de calor, tal como un tubo de agua caliente. No exponga la manguera de entrada de agua ni el cable de alimentación a limpiadores domésticos, vapores u otras sustancias corrosivas (como el cloro). Los daños al cable de alimentación o a la manguera de entrada de agua pueden ocasionar choques eléctricos o daños por agua. Compruebe si la manguera de entrada de agua o el cable de alimentación presentan fugas o daños después de la instalación y cada 6 meses a partir de entonces. Sustituya la manguera de entrada de agua o el cable de alimentación si presentan signos de deterioro. Lo mismo se aplica a la manguera de desagüe.
- ▶ Este lavavajillas se suministra con un foco especial para soportar condiciones particulares (p. ej., referentes a la temperatura, la humedad, la resistencia química, la resistencia a la abrasión y la vibración). Este foco únicamente se puede usar para el uso previsto. No es apropiado para la iluminación de una habitación. La sustitución de los focos solo puede efectuarla un técnico autorizado o el servicio de atención al cliente de Miele.

INSTRUCCIONES IMPORTANTES DE SEGURIDAD

Instalación correcta

► El lavavajillas deberá instalarse y conectarse en conformidad con la hoja de instalación suministrada.



► Tenga cuidado antes y durante la instalación del lavavajillas. Algunas partes de metal representan un riesgo de lesiones/cortaduras. Utilice guantes protectores.

► Asegúrese de que el lavavajillas se instale de forma que no se bloqueen las puertas al abrirse automáticamente (función AutoOpen).

► Si el lavavajillas se utiliza al frente de alacenas cerradas (por ejemplo, puertas), asegúrese de que el mecanismo de abertura automática de la puerta no quede bloqueado.

Las alacenas utilizadas deben ser lo suficientemente resistentes a la humedad.

El espacio de instalación debe estar bien ventilado.

► El lavavajillas debe estar correctamente alineado de forma horizontal para asegurar un funcionamiento sin problemas.

► Para asegurar la estabilidad, los lavavajillas integrados e instalados debajo solo se deben instalar debajo de una encimera continua que esté asegurada a gabinetes adyacentes.

Además, el lavavajillas debe atornillarse a los armarios adyacentes (véase la hoja de instalación).

► Se debe sellar cuidadosamente un fregadero en el gabinete adyacente del lavavajillas. Revise periódicamente si hay fugas para evitar daños en el lavavajillas.

► El lavavajillas se puede instalar en un gabinete alto solo si se toman precauciones de seguridad adicionales. Para instalar el aparato de manera segura en un gabinete alto, use el juego de instalación para gabinete alto y siga la hoja de instalación proporcionada. De lo contrario, se corre el peligro que el gabinete se vuelque.

► Los resortes de la puerta deben estar ajustados de manera uniforme en ambos lados. Están bien ajustados si la puerta se mantiene inmóvil cuando se deja medio abierta (ángulo de abertura aprox. de 45°). También es importante que la puerta no se abra totalmente sin control.

La máquina debe usarse únicamente con los resortes de la puerta ajustados correctamente.

Si la puerta no se puede ajustar correctamente, comuníquese con Miele.

INSTRUCCIONES IMPORTANTES DE SEGURIDAD

El peso mínimo/máximo del panel frontal se indica en los datos técnicos de su lavavajillas en la página web de Miele.

Uso correcto

- ▶ No utilice disolventes en el lavavajillas. Existe peligro de explosión.
 - ▶ Los detergentes para el lavavajillas pueden causar quemaduras en la piel, los ojos, la nariz, la boca y la garganta. Evite el contacto con detergentes. No inhale detergentes en polvo. No trague detergentes para lavavajillas. Obtenga atención médica inmediatamente en caso de haber tragado o inhalado detergente.
 - ▶ Evite dejar la puerta del lavavajillas abierta innecesariamente. Podría lesionarse o tropezar con la puerta abierta.
 - ▶ No sentarse, pararse ni recargarse en la puerta abierta. El lavavajillas se puede volcar. Esto podría causarle lesiones o dañar el lavavajillas.
- Cuando se extraen las canastillas completamente cargadas, incluso pequeñas cargas adicionales en la puerta abierta pueden hacer que el lavavajillas vuelque.
- ▶ Los platos pueden estar muy calientes al finalizar el programa. Deje enfriar los platos hasta que los sienta suficientemente fríos para tomarlos antes de descargarlos.
 - ▶ Utilice solo detergentes y abrillantador formulados para lavavajillas domésticos. No utilice jabón líquido.
 - ▶ No use ningún detergente comercial o industrial. Pueden ocasionar daños materiales y existe riesgo de una reacción química explosiva severa (tal como una reacción explosiva del gas oxihidrógeno).
 - ▶ No llene el depósito del abrillantador con detergente líquido o en polvo. Esto ocasionará daños al depósito del abrillantador.
 - ▶ No llene el AutoDos con detergente líquido ni en polvo. El detergente suelto dañará el AutoDos.
 - ▶ No llene el depósito del sal con detergente líquido o en polvo. El detergente para lavavajillas dañará el conjunto descalcificador.
 - ▶ Use solo sal gruesa de reactivación especial. Otros tipos de sal pueden contener componentes insolubles que pueden ocasionar el funcionamiento defectuoso del suavizante de agua.

INSTRUCCIONES IMPORTANTES DE SEGURIDAD

- ▶ En los lavavajillas con una canastilla para cubiertos (dependiendo del modelo), los cuchillos y los tenedores se deben colocar con los mangos hacia arriba en la canastilla por razones de seguridad. Los cuchillos y tenedores con los mangos hacia abajo representan un peligro de lesión.
- ▶ Los artículos de plástico que no puedan soportar el lavado en agua caliente, tales como contenedores de plástico desechables o cubiertos de plástico, no se deben lavar en el lavavajillas. Las altas temperaturas en el lavavajillas pueden ocasionar que se derritan o pierdan la forma.
- ▶ Si usa la opción de cronómetro, el compartimiento del producto de limpieza debe estar seco. Seque primero con un paño si es necesario. El producto de limpieza formará grumos si el compartimiento del producto de limpieza no está seco, lo que puede ocasionar que no se enjuague completamente.

Accesorios y partes

- ▶ Utilice solamente accesorios originales de Miele. Si se emplean otras piezas, las reclamaciones de garantía, rendimiento y responsabilidad del producto, si aplica, quedarán invalidadas.

Transporte

- ▶ El daño al lavavajillas puede comprometer su seguridad. Antes de usar el lavavajillas, revise si hay cualquier daño visible durante el transporte. Nunca utilice un lavavajillas dañado.
- ▶ Transporte el lavavajillas solo en posición vertical para que no fluya agua en los controles eléctricos, ya que esto ocasionaría fallas.
- ▶ Si desea transportar el lavavajillas, vacíelo y asegure fijamente todas las partes sueltas tales como canastillas, mangueras y cables de alimentación.

Eliminación de su lavavajillas antiguo

- ▶ Desmunte la puerta del lavavajillas para que los niños no se puedan quedar atrapados dentro.

INSTRUCCIONES IMPORTANTES DE SEGURIDAD

Declaración de conformidad de FCC

▶ Estos dispositivos cumplen con la Parte 15 de las Normas de FCC. El equipo fue probado y se determinó que cumple con los límites para un dispositivo digital Clase B, conforme a la Parte 15 de las Normas de FCC de Operación, y que está sujeto a las siguientes condiciones:

Estos dispositivos no deben causar interferencias perjudiciales.

Estos dispositivos deben aceptar cualquier interferencia recibida, que incluye interferencias que puedan causar un funcionamiento no deseado.

Declaración de exposición a la radiación de FCC

▶ Este equipo cumple con los límites de exposición a la radiación de FCC establecidos para un entorno no controlado. Este equipo debe instalarse y operarse con una distancia mínima de 8 in (20 cm) entre el radiador y su cuerpo.

Declaración de Industry Canada

▶ Este aparato digital no supera los límites de la Clase B para las Emisiones de ruidos radiales de los aparatos digitales establecidos en los Reglamentos de interferencia de radio del Departamento Canadiense de Comunicaciones.

Cumple con las especificaciones de la Clase B de ICES-003 de Canadá.

Notas sobre las instrucciones de funcionamiento

Este manual de instrucciones describe varios modelos de lavavajillas con diferentes alturas.

Los diferentes modelos de lavavajillas se designan de la siguiente manera:


normal = Lavavajillas con 81,5 cm de altura (empotrable)

o con 85,5 cm de altura (aparato independiente)

XXL = Lavavajillas con 85,5 cm de altura (empotrable).

Notas sobre el diseño

Advertencias

 Las advertencias importantes para la seguridad se resaltan de esta manera. Esto le advierte sobre el peligro potencial de lesiones personales o daños materiales.

Lea las advertencias detenidamente, y siga las instrucciones e indicaciones.

Notas

Las notas contienen información que es particularmente importante seguir. Se resaltan en un recuadro de margen grueso.

Información adicional y comentarios

La información adicional y comentarios están incluidos en un cuadro de margen delgado.

Instrucciones para el usuario

Las instrucciones sobre cómo utilizar el lavavajillas están identificadas mediante el marcado de los pasos de uso. Explican el procedimiento paso por paso. Los pasos de uso están indicados mediante una viñeta en forma de un cuadrado negro.

Ejemplo:

■ seleccione la configuración que desea y presione *OK* para confirmar.

Pantalla

La información que se muestra en la pantalla del lavavajillas aparece en un tipo de letra especial, similar al texto de la pantalla.

Ejemplo:

cuando el mensaje Cerrar la puerta aparezca en la pantalla ...

Notas sobre las instrucciones de funcionamiento

Alcance de suministro

Se suministran los siguientes elementos:

- lavavajillas
- instrucciones de funcionamiento para utilizar el lavavajillas
- hoja de instalación para instalar el lavavajillas
- otros accesorios de instalación para instalar el lavavajillas (consulte la hoja de instalación)
- embudo para rellenar la sal de reactivación (si está disponible)
- material impreso adicional y suplementos, si se requieren

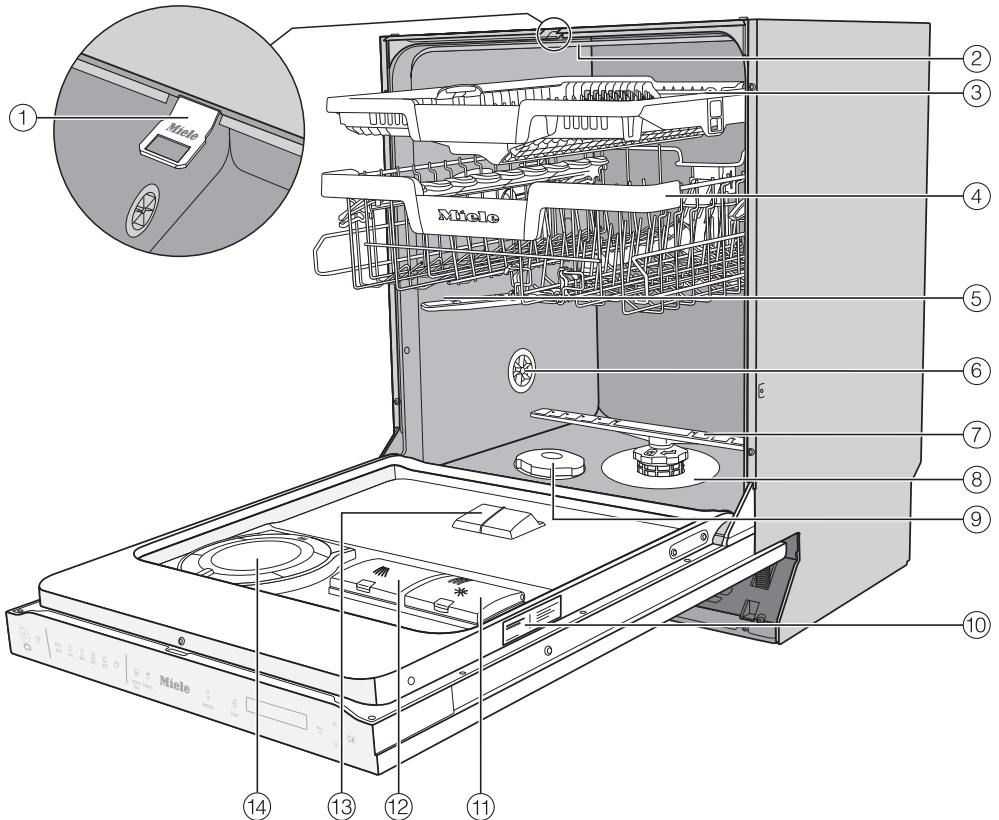
Accesorios opcionales

Los productos especialmente diseñados para tu lavavajillas, como detergente para lavavajillas, agentes de limpieza, productos de cuidado y accesorios, están disponibles en la tienda en línea de Miele o en el servicio técnico.

Puedes acceder a la tienda en línea de Miele a través del siguiente código QR:



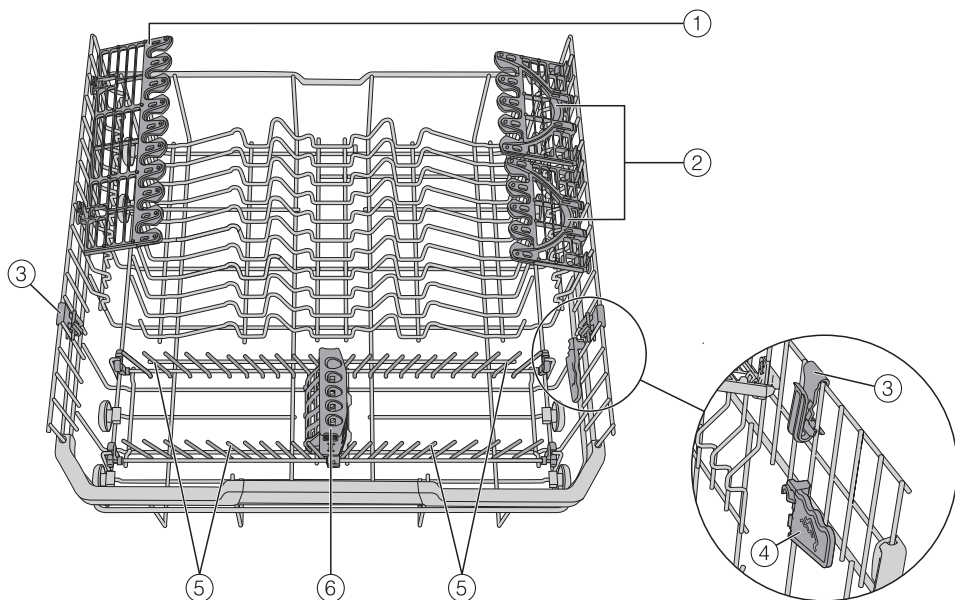
Generalidades del lavavajillas



- ① Pasadores de bloqueo de la puerta
 - ② Brazo aspersor superior
 - ③ Bandeja de cubiertos MultiFlex 3D
 - ④ Canastilla superior (dependiendo del modelo)
 - ⑤ Brazo aspersor de en medio
 - ⑥ Válvula de ventilación
 - ⑦ Brazo aspersor inferior
 - ⑧ Combinación de filtros
 - ⑨ Depósito de sal
 - ⑩ Placa de información
 - ⑪ Depósito del abrillantador
 - ⑫ Compartimento de detergente
 - ⑬ Salida de detergente AutoDos
 - ⑭ AutoDos (dosificación automática)
- Canastilla inferior (consulte la siguiente página)

Guía del aparato

Canastilla inferior



- ① Portavasos
- ② FlexCare Glass & Bottle
- ③ MultiClip
- ④ XL-Assist
- ⑤ Varillas giratorias
- ⑥ StrawClean

Panel de control




- ① Botón sensor *encendido/apagado*
Para encender y apagar el lavavajillas.
- ② Lámpara indicadora de funcionamiento
Para indicar un programa de lavado en curso cuando la puerta está cerrada.
- ③ Botón sensor *Remoto*
Para activar y desactivar la opción de inicio remoto (dependiendo del modelo).
- ④ Selección de programa
 - Normal = Normal
 - Pots = Ollas y sartenes
 - Crystal = Porcelana y cristalería
 - Quick = QuickIntenseWash
 - Sani = Antiséptico
 - Más = Programas/ajustes adicionales
- ⑤ Botón sensor *Extras*
para la selección de extras
- ⑥ Botón sensor *Exprés*
Para reducir el tiempo del ciclo del programa.
- ⑦ Botón sensor de *AutoDos*
Para activar y desactivar el AutoDos.
- ⑧ Botón sensor del *Cronómetro*
Para seleccionar un inicio del programa posterior.
- ⑨ Pantalla
Para mayor información, consulte las «Funciones de pantalla» en la «Guía del aparato».
- ⑩ Botón sensor *Atrás*
Para regresar al menú anterior o eliminar los valores establecidos anteriormente.
- ⑪ Botones sensores ∇/\wedge
Para selección del programa.
Para cambiar los valores mostrados.
Para desplazarse a otras páginas del menú.
- ⑫ Botón sensor *OK*
Para seleccionar valores y opciones de menú mostrados.
Para confirmar mensajes.

Guía del aparato

Funciones de pantalla

La pantalla se usa para seleccionar o configurar lo siguiente:



- el programa
- el cronómetro
- el Ajustes 

La pantalla puede mostrar lo siguiente:


- la etapa del programa
- El tiempo restante estimado para que el programa se lleve a cabo
- Mensajes de falla e información relevantes

Para ahorrar energía, el lavavajillas se apaga después de unos cuantos minutos si usted no pulsa ningún botón sensor durante este tiempo. Toque el botón sensor  para volver a encenderlo.

El botón sensor *OK* (aceptar) se utiliza para confirmar un mensaje o ajuste y también para pasar al siguiente menú u otro nivel.

En  *Más*, aparecerá una barra desplegable  en la parte derecha de la pantalla. Esto ofrece otras opciones. Estas opciones se pueden mostrar usando los botones sensores \vee \wedge .

Puede modificar los controles del lavavajillas para adaptarse a los requisitos cambiantes en el menú de «Ajustes» (consulte «Ajustes»).

Al lado de la opción seleccionada aparecerá una marca .

Para volver a salir de un submenú, use el botón sensor *Atrás*.

Si no presiona ningún botón sensor por varios segundos, la pantalla regresará al menú anterior. Entonces deberá ingresar sus ajustes nuevamente.

Medidas para la protección del medio ambiente

Eliminación de los materiales de empaque

La caja de cartón y los materiales de empaque protegen el aparato durante su transporte. Fueron diseñados para ser reciclables y biodegradables.

Asegúrese de que los envoltorios de plástico, las bolsas, etc. se desechen de manera segura y se mantengan lejos del alcance de los niños. Peligro de asfixia.

Eliminación de su aparato viejo

Los aparatos eléctricos y electrónicos contienen materiales valiosos. También contienen ciertas sustancias que fueron esenciales para el buen funcionamiento y el uso correcto de este equipo. Utilizar estos materiales de manera inadecuada desechándolos en la basura doméstica puede ser perjudicial para su salud y el medio ambiente. Por lo tanto, no deseché su antiguo aparato en la basura doméstica y siga los reglamentos locales sobre desecho adecuado.



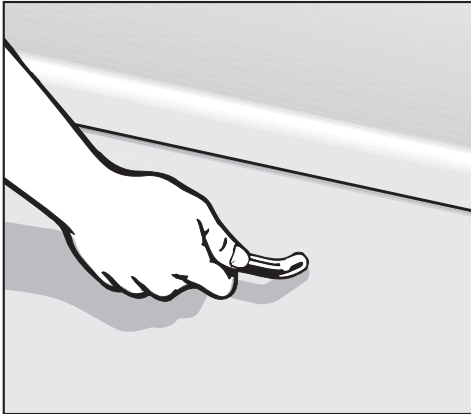
Consulte con las autoridades locales, proveedores o Miele sobre el desecho y reciclaje de aparatos eléctricos y electrónicos. Miele no asume ninguna responsabilidad respecto a la eliminación de datos personales dejados en el aparato que se deseche. Asegúrese de mantener su aparato antiguo alejado de menores de edad hasta que sea retirado. Siga los requerimientos de seguridad para aparatos que se puedan volter o que representen un peligro de atrapamiento.

Antes del primer uso

Cada lavavajillas es probado en la fábrica. Habrá agua residual de esta prueba en la máquina. Esto no indica que el lavavajillas ha sido usado previamente.

Cómo abrir la puerta

En algunos programas, la puerta se abre ligeramente de forma automática para ayudar al proceso de secado. Esta función se puede desactivar, si lo prefiere (consulte “AutoOpen” en “Ajustes”).



- Jale de la manija con fuerza para abrir la puerta.
- Abra la puerta completamente para desenganchar el mecanismo de bloqueo.

Al finalizar el programa, si la función de AutoOpen está activada, el riel de bloqueo de la puerta se retrae automáticamente.

El riel de bloqueo de la puerta debe retraerse completamente antes de volver a cerrar la puerta.

Para evitar una falla técnica, no retenga el riel de bloqueo de la puerta cuando se retraiga.

Si la puerta se abre mientras está en marcha, todas las funciones se interrumpen automáticamente.

⚠ Riesgo de sufrir quemaduras debido al agua caliente.

Durante el funcionamiento, el agua en el lavavajillas puede estar muy caliente.

Durante el funcionamiento, solo abra la puerta con mucha precaución.

⚠ Riesgo de lesiones debido a la abertura automática de la puerta. La puerta se podría abrir automáticamente al finalizar un programa. Mantenga el área alrededor de la puerta libre de obstrucciones.

⚠ Precaución: evite bloquear las puertas. La función de abertura automática de la puerta podría provocar el bloqueo de las puertas. Instale el lavavajillas de forma que la puerta no bloquee otras puertas o frentes de alacenas cuando se abra automáticamente.

Cómo cerrar la puerta

- Introduzca las canastillas.
- Levante la puerta hasta que el pestillo se enganche.

Al final del programa, si la función de abertura automática está activada, el riel de bloqueo de la puerta debe retraerse completamente antes de cerrar la puerta. De lo contrario, el riel de bloqueo de la puerta hará que ésta se vuelva a abrir.



Riesgo de aplastamiento debido al cierre de la puerta.

Cuando esté cerrando la puerta corre el riesgo de que los dedos queden atrapados.

No ponga la mano en el interior cuando la puerta se esté cerrando.

Conexión de red

Su lavavajillas está equipado con un módulo WiFi integrado. El módulo WiFi permite conectarse a la red doméstica y utilizar la aplicación Miele en un dispositivo móvil.

Una vez que su lavavajillas esté conectado a través de la red WiFi, la conexión se restablecerá automáticamente cada vez que se encienda.

Asegúrese de que la señal de su red WiFi sea lo suficientemente fuerte en el lugar donde quiere instalar su lavavajillas.

Conectar su lavavajillas a su red WiFi aumentará el consumo de energía, incluso cuando el lavavajillas esté apagado.

Funciones inteligentes adicionales a través de la aplicación Miele*

La conexión en red a través de la aplicación Miele le da acceso a numerosas funciones inteligentes adicionales como las siguientes:

- Acceder a la información de estado.
- Utilizar funciones adicionales útiles.
- Mantener el lavavajillas al día con los últimos desarrollos de Miele mediante actualizaciones de software.


Encontrará información más detallada sobre las funciones inteligentes adicionales en el sitio web de Miele, en el App^{Store}[®] de Apple o en la Google Play Store[™].

*Se trata de una oferta digital independiente de Miele & Cie. KG. El número de funciones puede variar según el modelo y del país. Se requiere la aceptación de los términos y las condiciones generales y la política de privacidad para los productos y servicios digitales de Miele en la Miele App. Miele se reserva el derecho de cambiar o descatalogar las ofertas digitales en cualquier momento.

Antes del primer uso

Configuración básica

Cómo encender el lavavajillas


- Abra la puerta.
- Encienda el lavavajillas con el botón sensor .

La pantalla de bienvenida aparece cuando se enciende el lavavajillas y se escucha la melodía de bienvenida.


Si desea más información sobre las funciones de la pantalla, consulte “Funciones de pantalla” en “Descripción de la máquina”.

Configuración del idioma

La pantalla cambiará automáticamente a la pantalla para configurar el idioma.

- Seleccione el idioma que desea y también el país, si es adecuado, usando el botón sensor  y confirme su selección con *OK*.

Para mayor información sobre la configuración del idioma, consulte «Idioma» en «Ajustes».

Una marca  aparecerá junto al idioma que se ha programado.

Requisitos para la conexión en red

Ten en cuenta los siguientes requisitos para la conexión en red:

1. En el lugar de instalación se dispone de una red doméstica.
Ten preparada la contraseña del WiFi.
2. La app Miele está disponible en un dispositivo móvil.
3. Tienes una cuenta de usuario en la app Miele.

Aplicación Miele

Puede descargar la aplicación Miele de forma totalmente gratuita de la Apple App Store® o en la Google Play Store™.



Configuración de Miele@home (dependiendo del modelo)

En la pantalla se mostrará el mensaje Config. Miele@home.

- Para configurar Miele@home ahora, confirme tocando *OK*.

Consejo: Para posponer la configuración para después, seleccione la opción *Saltar* y confírmela con *OK*.

Existen dos formas de conectar su lavavajillas a su red WiFi:

- Seleccione el método de conexión que desea y confirme su selección con *OK*.

1. Conex. a través de App
2. Conex. a través de WPS

Entonces la pantalla y la aplicación Miele le guiarán.

Para mayor información sobre Miele@home, consulte «Miele@home» en «Ajustes».

Configuración de la hora

La hora se actualiza automáticamente si se establece una conexión con la red WiFi.

La pantalla cambiará a la pantalla para configurar la hora.

La hora del día se debe establecer antes de poder usar la opción del cronómetro.

- Use los botones sensores \vee/\wedge para introducir la hora y confirme la entrada con *OK*.
- Luego, ponga los minutos y confirme con *OK*.

Si mantiene presionado el botón sensor \vee o \wedge específico, la hora aumentará o disminuirá automáticamente.

Ajustar la dureza del agua

La pantalla cambia a la pantalla para configurar la dureza del agua.

- El lavavajillas se debe programar a la dureza correcta del agua para su zona.
- La autoridad local de agua potable podrá informarle acerca del nivel de dureza del agua en su zona.
- Donde la dureza del agua varía, p. ej., entre 10 a 16 g/gal (10 a 15 °dH), siempre programe el lavavajillas con el valor más alto (en este ejemplo, 16 g/gal (15 °dH)).

Es útil saber el grado de dureza del agua para facilitarle al técnico esta información en caso de que el aparato necesite mantenimiento.

Ingrese la dureza del agua a continuación:

_____ g/gal (°dH)

El lavavajillas se programa en la fábrica para un nivel de dureza del agua de 1 g/gal (1 °dH).

- Seleccione el nivel de dureza del agua en su zona y confirme con *OK*.

Consulte la sección «Dureza del agua» en «Ajustes» para obtener más información.

Cómo activar AutoDos


La pantalla cambia a la pantalla de ajustes de AutoDos (consulte “Dosificación automática/AutoDos” en “Detergente”).

Aunque no desee utilizar AutoDos, debe retirar la lengüeta de la tapa de AutoDos antes de ejecutar la primera secuencia del programa (consulte “Activación de AutoDos” en “Detergente”).

Puede activar AutoDos.

Si no desea usar AutoDos, puede dosificar el detergente manualmente a usando el compartimiento del detergente (consulte “Dosificación manual de detergente” en “Detergente”).

- Seleccione la configuración que desee y confirme con *OK*.

Este ajuste se aplica a todos los programas y lo puede cambiar en cualquier momento con ayuda del botón sensor  *AutoDos*.

Finalmente aparecerán avisos en la pantalla.

Después de confirmar estos avisos con *OK*, pueden aparecer los mensajes  Rellenar sal y  Rellenar abrillantador.

- Agregue sal y abrillantador si es necesario (consulte «Sal de reactivación» y «Abrillantador» en «Antes del primer uso»).
- Seleccione *OK* para confirmar los mensajes.

En la pantalla aparecerá el programa seleccionado brevemente y se iluminará el botón sensor correspondiente.

La pantalla mostrará entonces la duración estimada para el programa seleccionado.

Antes del primer uso

Sal de reactivación


Para lograr buenos resultados de limpieza, el lavavajillas necesita funcionar con agua blanda. El agua dura ocasiona la formación de depósitos de calcio en platos y en las superficies interiores de la máquina.

El agua doméstica con un nivel de dureza mayor de 5 g/gal (5 °dH en la escala alemana) se debe ablandar. Esto ocurre automáticamente en el suavizante de agua. El suavizante de agua es adecuado para un nivel de dureza del agua de hasta 73 g/gal (70 °dH en la escala alemana).

Para reactivarse, el suavizante de agua necesita sal de reactivación.


Dependiendo del nivel de dureza del agua (< 22 g/gal o < 21 °dH en la escala alemana), puede no ser necesario usar sal de reactivación si se emplean detergentes de combinación (consulte «Ingredientes activos» en «Detergentes»).

Si el agua en su zona es muy blanda y es constantemente **menor de 5 g/gal (5 °dH en la escala alemana)**, usted **no** necesita agregar sal de reactivación. El indicador de relleno de sal se apagará automáticamente después que la dureza del agua se haya ajustado correctamente (consulte «Dureza del agua» en «Ajustes»).

 Daños al suavizante de agua del detergente.

El detergente para lavavajillas dañará el conjunto descalcificador.

No llene el depósito del sal con detergente líquido o en polvo.

 Daños ocasionados por usar sales no adecuadas.

Algunos tipos de sal pueden contener componentes insolubles que pueden ocasionar el funcionamiento defectuoso del suavizante de agua.

Use solo sal gruesa de reactivación especial.

Si solo usa productos de detergentes de combinación en su lavavajillas, puede desactivar los indicadores de llenado de sal y de abrillantador si lo desea (consulte «Indicadores de llenado» en «Ajustes»).

Asegúrese de llenar la sal de reactivación y el abrillantador si deja de usar detergentes de combinación. Vuelva a activar los indicadores de llenado si se requiere.

Cómo llenar el depósito de sal

Antes de llenar el depósito por primera vez, debe llenarlo con aprox. 1.5 l de agua para permitir que se disuelva la sal.

Una vez que el lavavajillas se haya activado, siempre habrá suficiente agua en el depósito de sal.

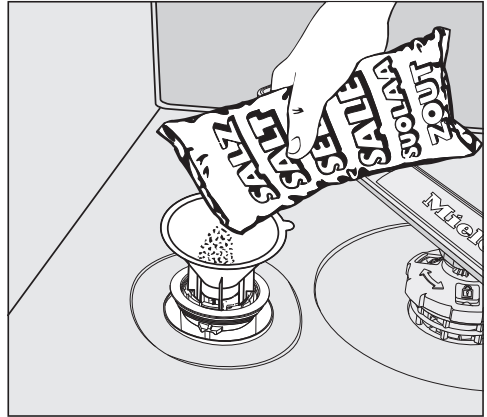
- Retire la canastilla inferior del gabinete de lavado y desatornille la tapa del depósito de sal.

⚠ Riesgo de corrosión debido a la solución salina.

El agua o la solución salina saldrá del depósito cuando se abra la tapa. La solución salina que sale puede ocasionar corrosión en el gabinete de lavado y en los artículos de lavado.

Por lo tanto, solo se debe quitar la tapa para llenar el depósito de sal.


- Llene el depósito de sal con aproximadamente 1.5 l de agua (solo el primer uso).




- Coloque el embudo provisto sobre el depósito de sal y llene cuidadosamente con sal para lavavajillas hasta que el depósito esté lleno. El depósito de sal tiene una capacidad de hasta 4.4 lb (2 kg) de sal dependiendo del tipo de sal que se use.
- Limpie los residuos de sal de alrededor de la abertura del depósito de sal. Después, atornille la tapa de nuevo con firmeza.
- Justo después de llenar el depósito de sal y cada vez que retire la tapa del depósito de sal, ejecute el programa Aclarar sal sin artículos de lavado en el lavavajillas para disolver y eliminar cualquier resto de sal del gabinete de lavado.

Antes del primer uso

Cómo rellenar la sal

- Cuando aparezca el recordatorio de rellenado  Rellenar sal en la pantalla, espere a que finalice el programa y rellene el depósito de sal.
- Confirme con *OK*.

El indicador de llenado de sal desaparecerá.

 Riesgo de corrosión debido a la solución salina.

La solución salina que sale puede ocasionar corrosión en el gabinete de lavado y en los artículos de lavado.


Justo después de llenar el depósito de sal y cada vez que retire la tapa del depósito de sal, ejecute el programa *Aclarar sal* sin artículos de lavado en el lavavajillas para disolver y eliminar cualquier resto de sal del gabinete de lavado.

Después de haber llenado el depósito de sal, el indicador de llenado puede seguir apareciendo en la pantalla si la concentración de sal aún no ha alcanzado el nivel correcto. En este caso, también confirme el mensaje con *OK*.

El recordatorio de llenado de sal se apagará si el lavavajillas se programa para un nivel de dureza del agua debajo de 5 gr/gal (5 °dH en la escala alemana).


Abrillantador

El abrillantador es necesario para asegurar que el agua no adhiera y deje marcas en los platos durante la fase de secado, además de ayudar a que los platos se sequen más rápido después del lavado. El abrillantador se vierte en el contenedor y la cantidad establecida se dosifica automáticamente.

 El detergente o jabón líquido para platos puede ocasionar daños.

El detergente y el jabón líquido para platos puede dañar el depósito del abrillantador.

Llénelo solo con abrillantador formulado para lavavajillas domésticos.

 Riesgo de daños por ácido.

El lavavajillas se puede dañar por altas concentraciones de ácido.

No use ácido cítrico con un alto contenido de ácido bajo ninguna circunstancia.

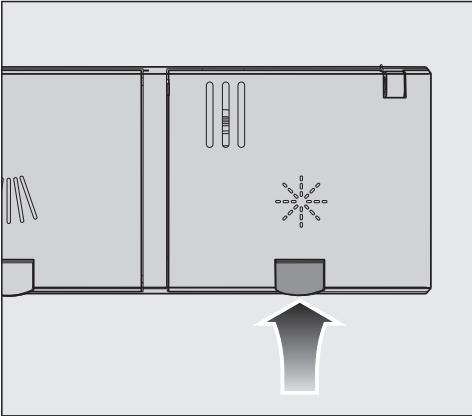
Si solo desea usar productos de detergentes de combinación en su lavavajillas, no tiene que agregar abrillantador.


Sin embargo, para obtener resultados de enjuagado y secado óptimos, use detergente para lavavajillas y añada sal de reactivación y abrillantador por separado.

Si solo usa productos de detergentes de combinación que contengan sal y abrillantador en su lavavajillas, puede desactivar los indicadores de llenado de sal y de abrillantador si lo desea (consulte «Indicadores de llenado» en «Ajustes»).

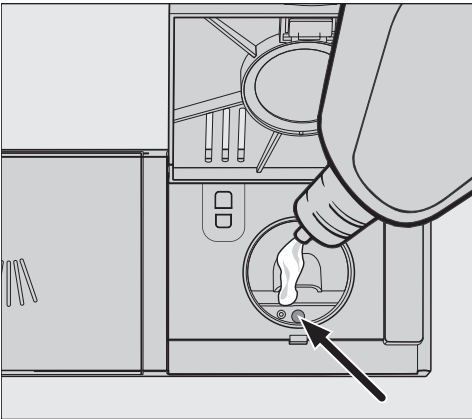
Asegúrese de llenar la sal de reactivación y el abrillantador si deja de usar detergentes de combinación. Vuelva a activar los indicadores de llenado si se requiere.

Cómo agregar abrillantador



- Presione el botón amarillo  en la tapa del depósito del abrillantador.

Se abrirá la tapa.




- Llene con abrillantador hasta que el indicador de nivel de llenado (flecha) cambie a un color oscuro mientras la puerta está abierta horizontalmente.

El depósito del abrillantador tiene una capacidad aproximada de 110 ml.

- Cierre la tapa firmemente hasta que escuche que produzca un clic al encajar bien en su lugar. De lo contrario, el agua puede entrar al depósito del abrillantador durante un programa.
- Limpie el abrillantador derramado. Esto evita que se forme demasiada espuma durante el siguiente programa.

Puede ajustar la dosificación del abrillantador para obtener los mejores resultados de lavado (consulte «Abrillantador» en «Ajustes»).

Cómo llenar el depósito del abrillantador

Cuando aparece  Rellenar abrillantador en la pantalla, el depósito contiene suficiente abrillantador solo para dos a tres programas.

- Agregue abrillantador a tiempo.
- Confirme con *OK*.



El indicador de llenado de abrillantador se apagará.

Ajustes


Puede modificar los controles del lavavajillas para adaptarse a los requisitos cambiantes configurando los ajustes (dependiendo del modelo).

Los ajustes se pueden modificar en todo momento.

Cómo abrir el menú Ajustes

- Encienda el lavavajillas con el botón sensor  si está apagado.
- Pulse el botón sensor  *Más*.

El primer programa adicional aparecerá en la pantalla.

- Use el botón sensor \vee/\wedge para seleccionar la opción del menú *Ajustes*  y confírmela presionando *OK*.

La primera opción del menú de ajustes aparecerá en la pantalla.

Si desea más información sobre las funciones de la pantalla, consulte “Funciones de pantalla” en “Descripción de la máquina”.

Cómo cambiar ajustes

- Use los botones sensores \vee/\wedge para seleccionar la opción de menú que desea cambiar y confirme su selección con *OK*.

Las opciones del submenú que ya hayan sido seleccionadas tendrán una marca \checkmark al lado.

- Seleccione el ajuste que desea usando los botones sensores \vee/\wedge y confirme con *OK*.
- Para volver a salir de un submenú, use el botón sensor *Atrás*.

La pantalla volverá al menú anterior.


Cómo cerrar el menú de ajustes


- Toque el botón sensor *Atrás*.


La pantalla cambiará al menú  *Más*.

Idioma

La pantalla se puede configurar para que aparezca en distintos idiomas.

Puede cambiar el idioma usado en la pantalla, así como el país, mediante el submenú Idioma .

La bandera después de la palabra Idioma  funciona como guía si se ha establecido un idioma que usted no comprende.

En este caso, continúe seleccionando la opción de menú que tenga una bandera al lado hasta que llegue al submenú Idioma .

Indicación horaria

La hora del día se debe establecer antes de poder usar la opción del cronómetro.

Indicación horaria

La hora del día se debe establecer antes de poder usar la opción del cronómetro.

Configuración de la hora

Puede establecer la hora actual del día.

- Seleccione la opción de menú Ajustar.
- Use los botones sensores \vee/\wedge para introducir la hora y confirmar la entrada tocando *OK*.
Luego, ponga los minutos y confirme con *OK*.

Se guarda la hora del día.

Ajustes

Dureza del agua

Su lavavajillas está equipado con un suavizante de agua.

- El lavavajillas se debe programar a la dureza correcta del agua para su zona.
- La autoridad local de agua potable podrá informarle acerca del nivel de dureza del agua en su zona.
- Donde la dureza del agua varía, p. ej., entre 10 a 16 g/gal (10 a 15 °dH), siempre programe el lavavajillas con el valor más alto (en este ejemplo, 16 g/gal (15 °dH)).

Si la dureza del agua en su zona está disponible en una unidad que no sea °dH , puede convertir los valores de la siguiente manera:

$1\text{ °dH} = 1,04\text{ gpg} = 0,18\text{ mmol/l} = 1,78\text{ °fH}$

Ajustar la dureza del agua

- Seleccione el nivel de dureza del agua en su zona y confirme con *OK*.

AutoDos (AutoDos)

AutoDos ajusta automáticamente la cantidad de detergente al programa seleccionado.

Si desea prolongar la vida útil del PowerDisk, puede reducir la cantidad de dosificación. Como resultado, el desempeño de limpieza del programa puede disminuir.

Si desea mejorar el desempeño de limpieza, puede incrementar la cantidad de dosificación. Esto reduce la vida útil del PowerDisk.

Configuración de Cantidad de dosificación

Para obtener mejores resultados, puede ajustar la cantidad de dosificación del PowerDisk.

- Seleccione la opción de menú Cantidad de dosificación.
- Seleccione la configuración que desea.

Abrillantador

Puede ajustar la dosificación del abrillantador para obtener mejores resultados.

La dosificación del abrillantador se puede ajustar de 0 a 6 ml .

La configuración predeterminada de fábrica es 3 ml .

La dosificación de abrillantador puede llegar a ser mayor que el valor establecido debido a la regulación automática del programa.

Si aparecen manchas en platos y cristalería:

- Aumente la dosificación del abrillantador.

Si los platos y cristalería parecen opacos:

- Disminuya la dosificación del abrillantador.

Memorizar Extras

Puede ajustar si los extras seleccionados deben permanecer siempre activados para el programa correspondiente.

Miele@home (en función del modelo)

Su lavavajillas está equipada con un módulo WiFi integrado.

Puede conectar su lavavajillas a su red WiFi.

Esto aumentará el consumo de energía, incluso cuando el lavavajillas esté apagado.

Se agregarán los menús "Ajustes" y "Miele@home" como opciones de menú adicionales.

Asegúrese de que la fuerza de señal de su red WiFi es lo suficientemente fuerte en el sitio de instalación de su lavavajillas.

Existen varias formas de conectar su lavavajillas a su red WiFi:

Ajustes

Escanear y conectar

La primera puesta en funcionamiento se realizó sin instalar Miele@home.

■ Escanear el código QR.

Si se ha instalado la Miele App y se tiene una cuenta de usuario, se redirigirá directamente a la conexión en red.

Si todavía no se ha instalado la Miele App, se redirigirá a la Apple App® o a la Google Play Store™.

■ Instalar la Miele App y crear una cuenta de usuario.

■ Escanear de nuevo el código QR.

La Miele App guía a través de los siguientes pasos para realizar la instalación.



Conex. a través de App

Puede descargar gratis aplicación Miele en la Apple App Store® o en la Google Play Store™.



- Seleccione la opción de menú **Conex.** a través de App y confírmela con **OK**.
- Siga las instrucciones en la aplicación.

Una vez que su lavavajillas esté conectada a su red WiFi, puede utilizar la aplicación para llevar a cabo las siguientes tareas:

- Manejar su lavavajillas de forma remota
- Solicitar información sobre el estado de funcionamiento de su lavavajillas
- Solicitar información sobre la secuencia del programa de su lavavajillas
- Establecer una red Miele@home con otros aparatos Miele que cuenten con WiFi

Conex. a través de WPS

Como alternativa a la conexión a través de la aplicación de Miele, puede conectar su lavavajillas a su red Wi-Fi mediante la Configuración WiFi protegida (WPS).

Su enrutador de wifi debe soportar WPS.

- Seleccione la opción de menú **Conex.** a través de WPS y confírmela con **OK**.
- Confirme el mensaje Pulsar tecla WPS con **OK**.
- Active la función WPS en su enrutador en los 2 minutos siguientes.
- Una vez que se haya establecido la conexión, confirme el mensaje con **OK**.

Si la conexión falla, probablemente no activó la WPS a su enrutador suficientemente rápido. Repita los pasos anteriores.

Desactivar

Si no desea usar el módulo WiFi de su lavavajillas, puede apagarlo.

- Seleccione la opción de menú **Desactivar**.

En el menú Miele@home, ahora aparecerá la opción de menú **Activar** en lugar de **Desactivar**.

Activar

Si desea conectar su lavavajillas a su red WiFi, puede encender el módulo WiFi.

- Seleccione la opción de menú **Activar**.

En el menú Miele@home, ahora aparecerá la opción de menú **Desactivar** en lugar de **Activar**.

Mostrar el Estado de la conexión

Puede solicitar el estado de conexión actual de su lavavajillas.

- Seleccione la opción de menú **Estado de la conexión** y confírmela con **OK**.
- Use los botones sensores \vee/\wedge para solicitar consecutivamente la fuerza de la señal de WiFi, el nombre de su enrutador y la dirección IP correspondiente.
- Seleccione **OK** para confirmar los mensajes.

Configurar de nuevo

Esta opción de menú solo aparece si ya conectó su lavavajillas a su red WiFi.

Conex. a través de App

- Seleccione la opción de menú **Conex. a través de App**.
- Siga la navegación del usuario en la aplicación.

Conex. a través de WPS

- Seleccione la opción de menú **Conex. a través de WPS**.
- Siga las instrucciones en la pantalla.

Restaurar

Esta opción de menú solo aparece si ya conectó su lavavajillas a su red WiFi.

Puede usar esta opción de menú para restablecer todos los ajustes del módulo WiFi a los ajustes predeterminados de fábrica.

Se debería restablecer la configuración de la red si un lavavajillas es vendido o desechado, o si un lavavajillas usado es puesto en funcionamiento. Esta es la única manera de asegurar que todos los datos personales han sido eliminados y que el propietario anterior ya no podrá acceder al lavavajillas.

- Seleccione la opción de menú **Restaurar** y confírmela con **OK**.

Control a distancia (en función del modelo)

Esta opción de menú solo se mostrará si ya conectó su lavavajillas a su red WiFi (consulte "Miele@home" en "Ajustes").

Si desea desactivar permanentemente la opción **Control a distancia**, puede hacerlo bajo esta opción de menú. A partir de ese momento, ya no podrá seleccionar el botón sensor \square *MobileStart* hasta que vuelva a cambiar este ajuste.

Aunque la opción **Control a distancia** esté desactivada, podrá utilizar la aplicación Miele para consultar información sobre su electrodoméstico. Sin embargo, no puede iniciar ningún programa ni cambiar ningún ajuste desde ahí.

Ajustes

RemoteUpdate (en función del modelo)

La opción de menú RemoteUpdate solo se muestra y puede ser seleccionada únicamente si se cumplen los requisitos para usar Miele@home (consulte «Miele@home» en «Antes del primer uso»).

La función RemoteUpdate se usa para actualizar el software en su lavavajillas. Si hay una actualización disponible para su lavavajillas, se descargará automáticamente. Las actualizaciones no se instalarán automáticamente. Se deben iniciar manualmente.

Si no instala una actualización puede continuar usando su lavavajillas como siempre. Sin embargo, Miele le recomienda instalar las actualizaciones.

Activación/Desactivación

La función RemoteUpdate está activada como estándar. Las actualizaciones disponibles se descargarán automáticamente pero solo se instalarán si usted inicializa la instalación manualmente.

Desactive la RemoteUpdate si no desea que se descargue ninguna actualización automáticamente.

Cómo ejecutar RemoteUpdate

La información acerca del contenido y alcance de una RemoteUpdate se proporcionará en la aplicación Miele.

Aparecerá un mensaje en la pantalla de su lavavajillas si hay una actualización de software disponible.

Puede instalar la actualización de inmediato o posponerla hasta más adelante. Cuando se vuelva a encender el aparato, se le recordará acerca de la actualización.

Desactive la RemoteUpdate si no desea instalar la actualización.

La actualización puede tomar varios minutos.

Tenga en cuenta la siguiente información acerca de la función RemoteUpdate:

- Solo recibirá un mensaje cuando una actualización esté disponible.
- Una vez que se haya instalado una actualización, no se puede deshacer.
- No apague el lavavajillas durante la actualización. De lo contrario, se cancelará la actualización y no se instalará.
- Algunas autorizaciones de software solo pueden ser llevadas a cabo por el Servicio de Atención al Cliente de Miele.

SmartStart (dependiendo del modelo)

Esta opción de menú solo se mostrará si ya conectó su lavavajillas a su red WiFi (consulte «Miele@home» en «Ajustes»).

La función SmartStart se usa para iniciar su lavavajillas automáticamente a una hora que sus costos de energía son más económicos.

Para usar esta función posiblemente necesite otros accesorios técnicos.

Si activó SmartStart Admitir, el menú de ⌚ Cronómetro del programa seleccionado ya no mostrará EcoStart sino SmartStart. Entonces el lavavajillas iniciará en el intervalo de tiempo especificado cuando reciba una señal del proveedor de energía.

Si no ha recibido una señal del proveedor de energía a la última hora de inicio posible, el lavavajillas iniciará automáticamente.

EcoStart

Esta opción no está disponible en todas las áreas.

Para usar su lavavajillas de la forma más económica, puede usar la opción EcoStart para aprovechar las tarifas de energía más económicas de su proveedor de electricidad (consulte «Cronómetro» en «Opciones»).

Con esta opción seleccionada, su lavavajillas iniciará automáticamente en las horas de tarifa más económica de su proveedor de energía.

Para usar esta opción, primero tiene que establecer tres zonas horarias de tarifa de electricidad en las que el lavavajillas puede iniciar. Puede asignar diferentes prioridades a estas zonas horarias. Se le asignará la Prioridad 1 a la hora con la tarifa de electricidad más barata.

Póngase en contacto con su proveedor eléctrico para conocer las horas de las tarifas de electricidad más baratas.

Una vez que se hayan establecido las horas de tarifas de electricidad, puede utilizar la opción EcoStart para configurar última hora de finalización requerida para cada programa.

El lavavajillas se iniciará automáticamente durante el periodo de tiempo de tarifa más económica. El programa finalizará a la última hora de finalización establecida.

Ajustes

Cómo ajustar las horas de tarifas de electricidad

Antes de poder usar la opción EcoStart, debe establecer por lo menos una hora de tarifa de electricidad.

- Use los botones sensores \vee/\wedge para seleccionar una hora de tarifa de electricidad T1 a T3 y confirme con *OK*.

El inicio de la tarifa de electricidad seleccionada aparecerá en la pantalla y se resaltará el bloque de número de la hora.

- Use los botones sensores \vee/\wedge para ajustar las horas y minutos para la hora de inicio y confirme ambos con *OK*.

La finalización de la tarifa de electricidad seleccionada aparecerá en la pantalla y se resaltará el bloque de número de la hora.

- Use los botones sensores \vee/\wedge para ajustar las horas y minutos para la hora de finalización y confirme ambos con *OK*.

Se guardará la hora de tarifa de electricidad y su prioridad aparecerá en la pantalla.

- Use los botones sensores \vee/\wedge para ajustar la prioridad que desea y confirme con *OK*.
- Confirme el mensaje con *OK*.

Se activará la hora de tarifa de electricidad.

Cómo cambiar las horas de tarifas de electricidad

Puede cambiar el inicio, la finalización o la prioridad de una hora de tarifa de electricidad.

- Use los botones sensores \vee/\wedge para seleccionar una hora de tarifa de electricidad T1 a T3 que desee cambiar y confirme con *OK*.
- Seleccione la configuración que desea cambiar y confirme con *OK*.
- Use los botones sensores \vee/\wedge para cambiar el ajuste y confirme con *OK*.
- Confirme el mensaje con *OK*.

El cambio se guardará.

Cómo eliminar las horas de tarifas de electricidad

Puede eliminar los ajustes para una hora de tarifa de energía y al hacerlo desactivar también la opción EcoStart para esta zona horaria.

- Use los botones sensores \vee/\wedge para seleccionar una hora de tarifa de electricidad T1 a T3 que desee eliminar y confirme con *OK*.
- Por ejemplo, seleccione T1 borrar y confirme con *OK*.
- Por ejemplo, seleccione ¿Borrar T1? y confirme con *OK*.

Se restablecerán los ajustes para la hora de tarifa de electricidad seleccionada.

- Confirme el mensaje con *OK*.

Se eliminará la hora de tarifa de energía.

Luminosidad del display

Puede ajustar el brillo de la pantalla a uno de siete niveles diferentes.

Volumen

Una secuencia de señales audibles sonará al final del programa o si hay una falla, siempre que las señales audibles se hayan activado.

Señales audibles en caso de falla

En caso de falla, el tono de alarma sonará cuatro veces en intervalos, con una pausa breve entre cada tono.

El tono de alarma que suena cuando hay una falla no puede desactivarse.


Señales audibles

Las señales audibles al final del programa sonará cuatro veces en intervalos, con una pausa breve entre cada señal.

El volumen de las señales audibles al finalizar el programa se puede ajustar a uno de siete ajustes diferentes. Si no se selecciona ningún volumen, se apagan las señales audibles.

Tono del teclado

Cada vez que presiona un botón sonará un tono audible.

El volumen para el tono del teclado se puede ajustar a uno de siete ajustes diferentes. Si no se selecciona ningún volumen, el tono del teclado se apaga (excepto el botón sensor  *Encendido/apagado*).

Melodía de bienvenida

Si enciende o apaga el lavavajillas, se escuchara una breve melodía.

Puede apagar la melodía.

Ajustes

Indic. cantidades


Si solo usa productos de detergentes de combinación o dosificación automática mediante los PowerDisks de Miele (si están disponibles), puede desactivar los indicadores de llenado de sal de reactivación y de abrillantador si lo desea.

Asegúrese de llenar la sal de reactivación y el abrillantador si deja de usar detergentes de combinación. Vuelva a activar los indicadores de llenado.

AutoOpen


En algunos programas, la puerta se abre ligeramente de forma automática para ayudar al proceso de secado.

Esta función se puede desactivar, si lo desea. Sin embargo, esto afecta de forma negativa al proceso de secado en la mayoría de los casos.

 Riesgo de lesiones debido a la abertura automática de la puerta.

La puerta se podría abrir automáticamente al finalizar un programa.

Mantenga el área alrededor de la puerta libre de obstrucciones.

 Riesgo de daños debido al vapor.

El vapor del lavavajillas podría dañar los bordes de alacenas y encimeras sensibles cuando abra la puerta al final del programa si el ventilador ya no está funcionando.

Si desactivó la función de abrir la puerta automáticamente, pero aún así desea abrir la puerta al final del programa, asegúrese de abrirla completamente.

2º aclarado intermedio

Puede seleccionar esta función para incrementar el rendimiento de limpieza de los programas con un segundo enjuague intermedio.

Cuando esta función está activada, el consumo de agua puede aumentar.

Si se activa esta función, se aplicará a todos los programas hasta que se desactive de nuevo.

BrilliantLight

Este lavavajillas está equipado con iluminación interior.

Cuando la puerta está abierta, la iluminación se apaga automáticamente después de 15 minutos.

También puede apagar la iluminación interior permanentemente.

Ciclo de higiene

Si usa principalmente programas de baja temperatura, se corre el riesgo de que se acumulen bacterias y olores desagradables en el gabinete de lavado (consulte el «Ciclo de higiene» en «Limpieza y cuidado»).

Si se activa esta función, aparecerá un mensaje recomendando el uso de un programa de temperatura alta después de haber ejecutado varios temperaturas de temperatura baja.

Toma de agua

Puede ajustar el tipo de toma de agua.

- Si selecciona Automático, el lavavajillas detecta la toma de agua que se está utilizando en ese momento y selecciona automáticamente el ajuste adecuado.
- Seleccione Agua fría, si sólo utiliza una toma de agua fría.
- Seleccione Agua caliente, si solo utiliza una toma de agua caliente.

Ajustes

Información

Puede visualizar la siguiente información sobre su lavavajillas:

- Horas de funcionamiento (véase también “Visualización de las horas de funcionamiento” en “Opciones”)
- Secuencias del programa
- Consumo total
- Memoria de anomalías
- Placa de información
- Versión de software

Distribuidor

Solo para propósitos de demostración.

El lavavajillas está equipado con un modo de demostración para uso en salas de exhibición.

Ajustes de fábrica

Todos los ajustes del lavavajillas se pueden restablecer a los ajustes predeterminados de fábrica.

Los ajustes del módulo WiFi (si aplican) se tienen que restablecer por separado (consulte «Miele@home» en «Ajustes»).

- Seleccione Restaurar y confirme con *OK*.

Derechos de autor y licencias del módulo de comunicación

Con el fin de utilizar y controlar el módulo de comunicación, Miele utiliza software propio o de terceros que no está cubierto por los términos de licencia de código abierto. Este software/estos componentes de software cuentan con la protección de los derechos de autor. Los derechos de autor de Miele y de terceros deben ser respetados.

Este módulo de comunicación contiene componentes de software que se distribuyen bajo condiciones de licencia de código abierto. Los componentes de código abierto incluidos con el aparato, junto con los avisos de derechos de autor correspondientes, las copias de los términos de licencia válidos en ese momento y cualquier otra información adicional se pueden acceder localmente mediante <http://<dirección IP>/Licencias>. Los acuerdos de responsabilidad y garantía para las licencias de código abierto aquí mostrados, solo se aplican con relación a los respectivos titulares de los derechos.

Ahorrar energía al usar el lavavajillas

Este lavavajillas es excepcionalmente económico en su uso de agua y electricidad.

Para aprovechar al máximo su máquina, siga estos consejos:


- Lavar en un lavavajillas generalmente usa menos agua y energía que lavar a mano.
- No es necesario prelavar los artículos bajo un chorro de agua, además de que incrementa el consumo de agua y energía innecesariamente.
- Utilice al máximo la capacidad de las canastillas sin sobrecargar el lavavajillas. Este es el lavado de vajillas más económico en términos de consumo de agua y energía.
- Escoja el programa más adecuado según la suciedad de las piezas y el tipo de platos que vaya a lavar (consulte «Generalidades de los programas»).
- Para ahorrar energía al lavar, seleccione el programa *Normal*. Este programa es el más eficaz en términos de consumo combinado de energía y agua para lavar platos con un grado de suciedad normal.
- Si tiene una toma de agua caliente, seleccione el programa *SolarAhorro* (consulte «Entrada de agua» en «Instalación»). El agua de lavado no se calentará durante este programa.
- Observe las recomendaciones del fabricante del detergente para saber qué dosificación debe usar.
- Si dosifica manualmente el detergente, reduzca la cantidad de detergente $\frac{1}{3}$ cuando use detergente en polvo o líquido si las canastillas solo están medio llenas.

Cómo cargar el lavavajillas

Información general

Elimine los residuos de comida grandes de los platos.

No es necesario prelavar los artículos bajo un chorro de agua.

 La ceniza, la arena, la cera, el lubricante o la pintura pueden causar daños.

Estas sustancias contaminarán el lavavajillas y ya no se pueden eliminar.

No lave artículos ensuciados con estas sustancias en el lavavajillas.

Los platos pueden cargarse en cualquier lugar de las canastillas. Deberá tener en cuenta las siguientes indicaciones:

- No coloque trastes ni cubiertos dentro de otras piezas. Se tapanán unos a otros.
- Cargue la vajilla de forma que el agua pueda acceder a todas las superficies. Esto garantiza que la vajilla se limpie correctamente.
- Asegúrese que todos los artículos estén colocados de manera segura.
- Los artículos huecos, tales como tazas, vasos, sartenes, etc., deben estar invertidos en las canastillas.
- Los artículos altos, angostos y huecos, tales como las copas para champaña deben colocarse en el centro de la canastilla en lugar de en las esquinas. Esto asegura que los chorros de agua lleguen más fácilmente a los artículos huecos.
- Los artículos cóncavos tales como tazas grandes o tazones se deben colocar en un ángulo para que el agua pueda escurrir.

- Los brazos aspersores no deben quedar bloqueados por artículos que sean muy altos o que cuelguen a través de las canastillas. Compruebe que los brazos aspersores se pueden mover libremente girándolos con la mano.
- Asegúrese que los artículos pequeños no se puedan caer a través de los soportes en las canastillas. Por lo tanto, las piezas pequeñas, como las tapas, deben colocarse en la bandeja MultiFlex 3D.

Algunos alimentos, tales como zanahorias, tomates o catsup pueden contener colorantes naturales. Estos colorantes pueden decolorar artículos de plástico en el lavavajillas si grandes cantidades de estos alimentos están en contacto con los trastes. La estabilidad de los artículos de plástico no se afecta por esta decoloración. Lavar artículos de plata también puede ocasionar que los artículos de plástico se decoloren.

Artículos por lavar no aptos para lavavajillas:

- Cubiertos de madera y platos o artículos con partes de madera. Se pueden decolorar y desvanecer. Además, el pegamento en estos artículos no es apto para el lavavajillas y los mangos de madera se pueden soltar después de lavarlos en el lavavajillas.
- Artículos de artesanía, antigüedades, floreros valiosos y cristalería decorativa. Estos artículos no son aptos para el lavavajillas.
- Artículos de plástico no resistentes al calor. Las altas temperaturas en el lavavajillas pueden ocasionar que se deformen o pierdan la forma.

Cómo cargar el lavavajillas

- Artículos de cobre, bronce, estaño y aluminio. Se pueden decolorar u opacarse.
- Colores pintados sobre esmalte. Este tipo de decoración puede desvanecerse tras varias lavadas.
- Cristalería delicada y que contenga cristal de plomo. Se pueden opacar con el tiempo.

Plata

⚠ Daños causados por el uso de productos de limpieza inadecuados. Si los artículos de plata se limpian con un producto de limpieza inadecuado, puede sufrir daños irreparables.

Los artículos de plata que han estado en contacto con alimentos que contienen azufre pueden decolorarse. Entre ellos se incluyen la yema de huevo, las cebollas, la mayonesa, la mostaza, las legumbres, el pescado, la salmuera de pescado y las marinadas.

Los **artículos de plata** previamente limpiados con un **pulidor de plata** pueden quedar húmedos o manchados al finalizar un programa en donde el agua no haya escurrido fácilmente.

Consejo: Frote la plata para secarla con un paño.

⚠ Daños debidos a detergentes cáusticos alcalinos.

Las partes de aluminio (p. ej., los filtros para grasa de las campanas de extracción) pueden ser dañadas por detergentes cáusticos alcalinos. En casos extremos existe riesgo de una reacción química explosiva severa (tal como una reacción explosiva del gas oxihidrógeno).

Los componentes de aluminio no deben ser lavados en el lavavajillas con detergentes industriales o comerciales cáusticos alcalinos.

Consejo: Al comprar vajilla y cubiertos nuevos, asegúrese de que son aptos para el lavavajillas si desea lavarlos en él.

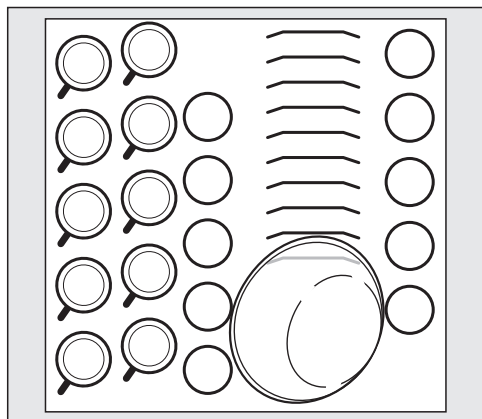
Cuidado de la cristalería

- La cristalería se puede opacar después de un lavado frecuente en el lavavajillas. Cuando lave vasos delicados en el lavavajillas, asegúrese de solo seleccionar un programa de cuidado de cristalería especial con temperaturas muy bajas (consulte «Generalidades de los programas»). Esto reducirá el riesgo de opacamiento.
- Compre cristalería que sea apta para el lavavajillas (por ejemplo, la cristalería Riedel).
- Use detergentes con aditivos protectores de cristal.

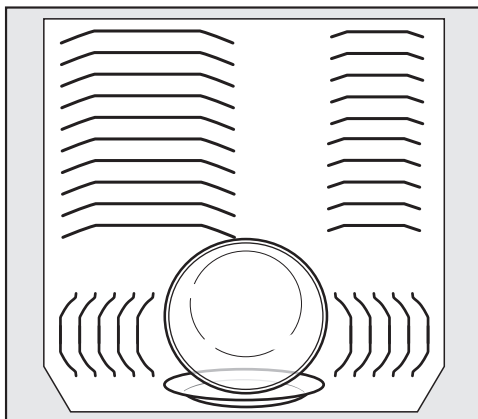
Cómo cargar el lavavajillas

Ejemplos de carga

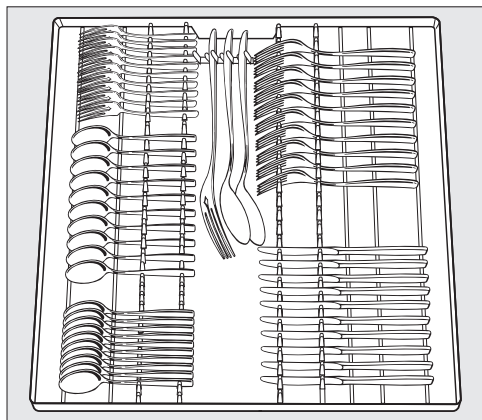
Carga para 10 servicios estándares con bandeja para cubiertos



Canastilla superior



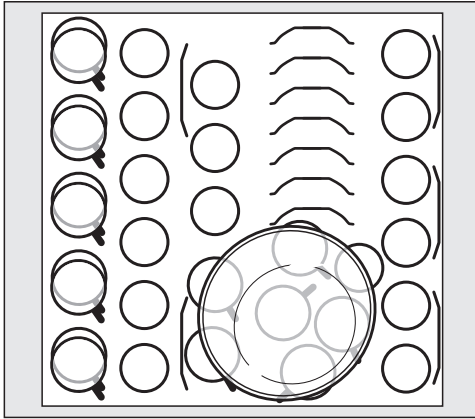
Canastilla inferior



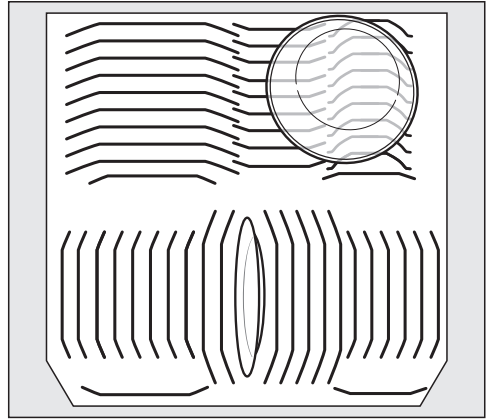
Bandeja para cubiertos

Cómo cargar el lavavajillas

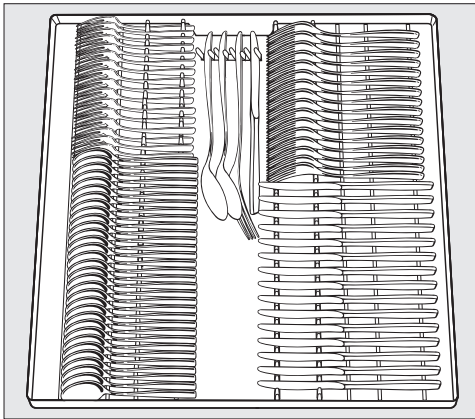
Carga para 16 servicios estándares con bandeja para cubiertos



Canastilla superior



Canastilla inferior




Bandeja para cubiertos

Cómo cargar el lavavajillas

Canastilla superior

Cómo cargar la canastilla superior

 Riesgo de daños debido a fuga de agua.

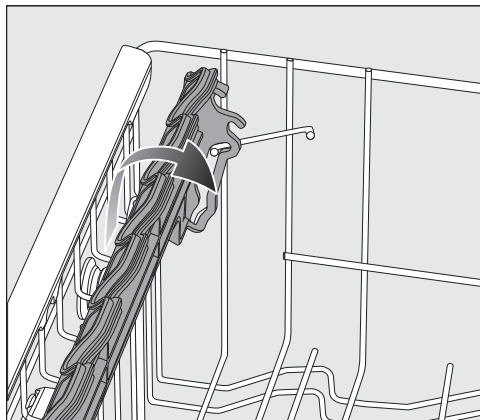
Si hace funcionar el lavavajillas sin la canastilla superior, se puede salir el agua del lavavajillas.

Utilice el lavavajillas solo con la canastilla superior en su lugar (excepto durante el programa Sin cesto sup., si está disponible).

- Use la canastilla superior con utensilios pequeños, livianos y delicados, como tazas, salseras, vasos, tazones para postre, etc.
Los sartenes o cacerolas poco profundas también se pueden colocar en la canastilla superior.
- Los utensilios largos como cucharones y cucharas mezcladoras se deben colocar atravesados en la parte delantera de la canastilla superior.

Cómo cargar el soporte para tazas FlexCare

Puede colocar tazas, tazones pequeños y platos planos en el soporte para tazas FlexCare. Los vasos se pueden colocar a lo largo del soporte para tazas FlexCare para que estén asentados de forma segura durante el programa.

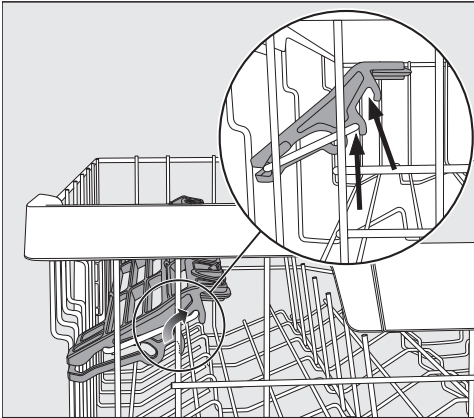


- Baje el soporte para tazas FlexCare para hacerlo.
- Levante el soporte para tazas FlexCare para hacer espacio para artículos grandes.

Cómo cargar el lavavajillas

Cómo ajustar el soporte para tazas FlexCare

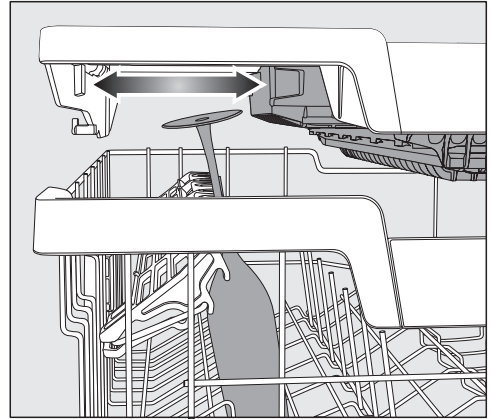
Puede fijar la altura y la profundidad del soporte para tazas en 2 niveles diferentes para que pueda acomodar tazas más grandes y para que se puedan colocar artículos más altos debajo del mismo.



- Jale el soporte para tazas hacia arriba y encájelo en la posición deseada (ver la flecha).

Cómo cargar los elementos de silicón del soporte para tazas FlexCare

Los elementos de silicón en el soporte para tazas están diseñados especialmente para sostener vasos altos con tallos largos de manera segura.

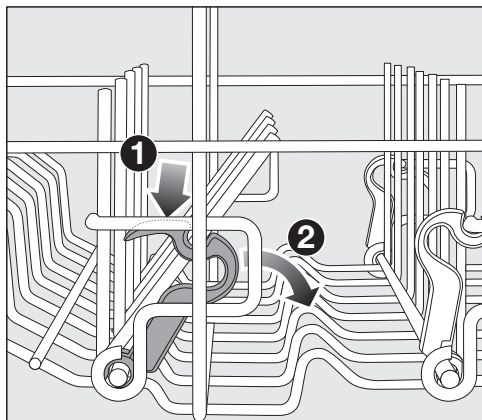


- Baje el soporte para tazas e incline los vasos contra las aberturas.
- Si lo desea, puede ajustar el inserto izquierdo de la bandeja portacubiertos MultiFlex 3D para tener espacio para vasos más altos (consulte «Bandeja portacubiertos MultiFlex 3D» en «Cubiertos»).

Cómo cargar el lavavajillas

Cómo bajar las varillas

En ambas filas de ganchos a mano derecha puede bajar ganchos alternados para facilitar la colocación de platos grandes tal como, tazones para cereal.



- Presione hacia abajo la palanca amarilla 1 y luego baje las varillas gris oscuro 2.
- Coloque los tazones verticalmente en la fila de varillas.

Cómo ajustar la canastilla superior

La canastilla superior se puede ajustar en 3 niveles con 3/4" (2 cm) entre cada nivel para obtener más espacio para elementos más altos en la canastilla inferior o la canastilla superior.

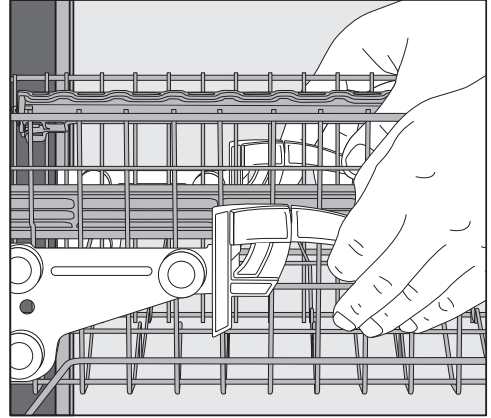
La canastilla superior se puede ajustar a un ángulo de manera que el agua pueda escurrir libremente de los orificios. Sin embargo, asegúrese de que la canastilla pueda deslizarse fácilmente hacia afuera y hacia dentro del gabinete de lavado.

- Deslice hacia afuera la canastilla superior.

Levante la canastilla superior:

- Levante la canastilla hasta que produzca un clic al encajar bien en su lugar.

Baje la canastilla superior:



- Jale hacia arriba las palancas que se encuentran a cada lado de la canastilla superior.
- Ajuste la canastilla a la altura deseada y después baje con cuidado las palancas a su posición inicial.

Cuando ajuste la canastilla superior, asegúrese de que los platos altos en la canastilla inferior no bloqueen el brazo aspersor central.

Cómo cargar el lavavajillas

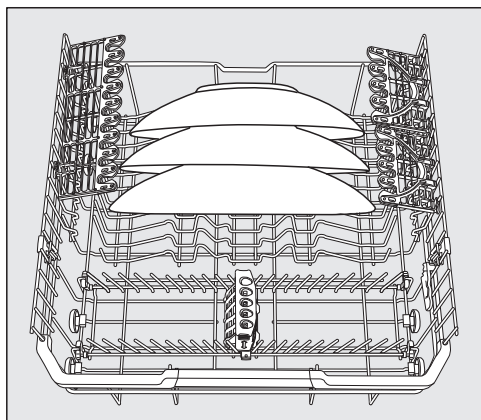
Canastilla inferior

Cómo cargar la canastilla inferior

- Coloque artículos más grandes y pesados como platos, charolas, sartenes, platones, etc. en la canastilla inferior. También se pueden colocar vasos, tazas, platos pequeños y salseras en la canastilla inferior.

Cómo cargar el área MultiComfort

La sección trasera de la canastilla inferior se usa para tazas, vasos, platos y ollas.



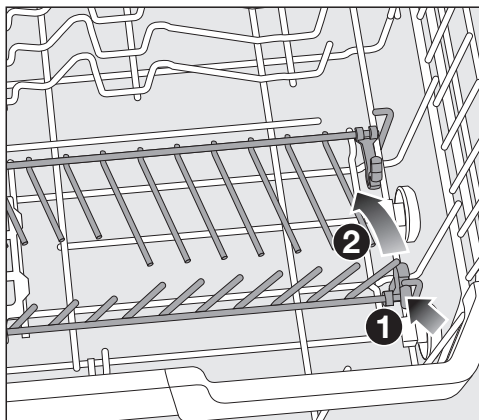
- Coloque platos muy grandes en el centro de la canastilla inferior.

Consejo: Si se inclinan, se pueden acomodar platos de hasta 13 3/4" (35 cm) de diámetro.

Cómo bajar las varillas

Las filas de los ganchos en la parte delantera se usan para cargar platos, charolas, tazones para sopa, tazones para postres y salseras.

La fila de varillas se puede plegar para hacer más espacio para los utensilios grandes, como por ejemplo, ollas, sartenes y platos.



- Presione la palanca amarilla hacia abajo ①, y luego baje la fila de varillas ②.

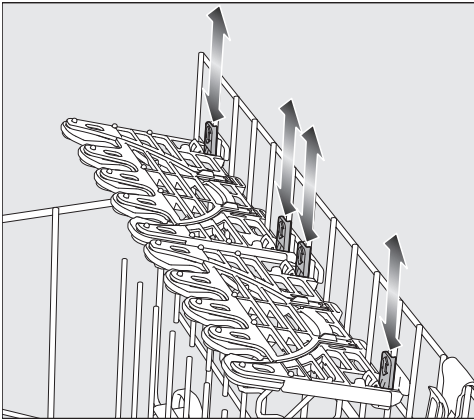
Cómo cargar el lavavajillas

FlexCare Glass & Bottle

Los soportes para vasos y botellas se utilizan para lavar copas, vasos altos y botellas.

Cómo ajustar el FlexCare Glass & Bottle

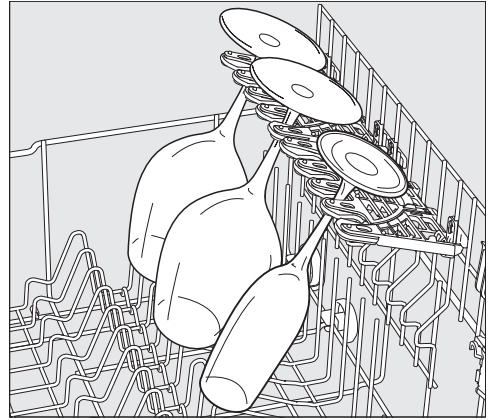
Puede colocar los soportes para vasos y botellas a 2 alturas diferentes.



- Deslice el portavasos y botellero hasta alcanzar la altura deseada y los pestillos encajen y se aseguren a presión en la parte superior o en la parte inferior.
- Los portavasos y botelleros se pueden levantar para hacer más espacio para artículos grandes.

Cómo cargar el portavasos

Los elementos de silicón en el portavasos proporcionan una sujeción estable y segura para artículos de cristalería delicados.

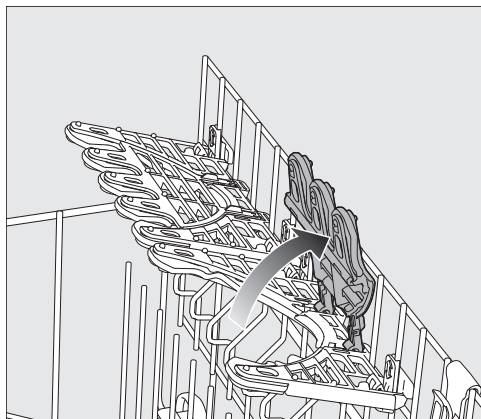


- La cristalería, como copas de vino, copas de champán y copas de cerveza, puede sujetarse en las aberturas de los portavasos.

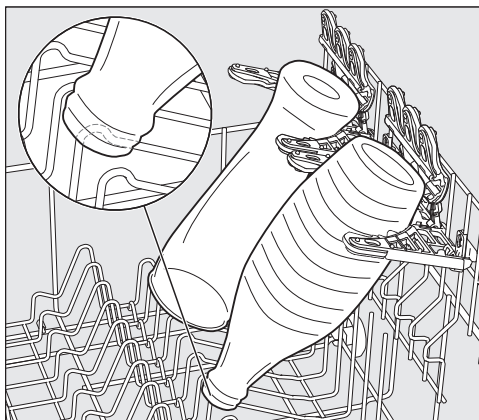
Cómo cargar el lavavajillas

Cómo cargar el portavasos FlexCare

Los portavasos y botelleros pueden utilizarse para mantener seguros durante un programa los recipientes altos, estrechos y huecos, por ejemplo, vasos de cerveza, botellas, jarrones.



- Las piezas de inserción de los portavasos y botelleros pueden levantarse para dejar más espacio a los vasos o botellas altos.



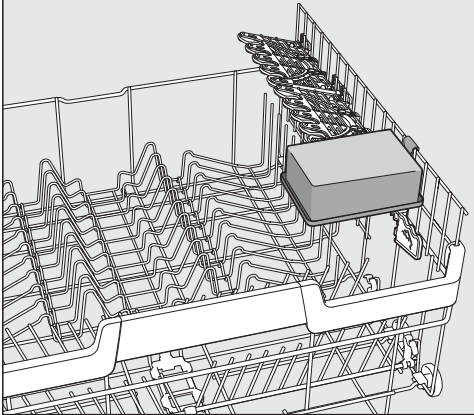
- Apoye los recipientes en los soportes.

Consejo: Si desea obtener los mejores resultados de limpieza, utilice los extras “BottleClean” (consulte “BottleClean” en “Extras”).

Cómo cargar el lavavajillas

MultiClip

Los MultiClips le permiten sujetar artículos de lavado ligeros, como los de plástico.



- Asegure los artículos ligeros a los MultiClips.

Asegúrese de que la vajilla no obstruya el brazo aspersor central.

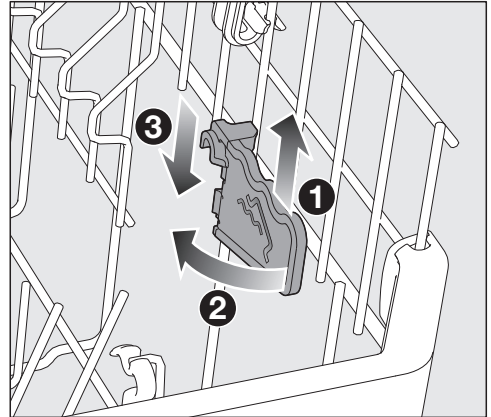
XL-Assist

El XL Assist se utiliza para sujetar artículos de lavado grandes, por ejemplo, ollas y sartenes.

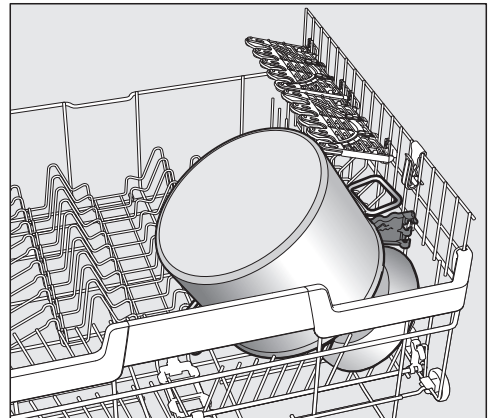
Esto permite inclinar los trastes para obtener mejores resultados de secado. Los trastes más pequeños pueden colocarse debajo de los más grandes.

Cómo cargar el XL-Assist

Despliegue el XL-Assist para apoyar trastes sobre él.



- Levante ligeramente el XL-Assist ①, despléguelo ② y vuelva a engancharlo en la nueva posición ③.



- Coloque los bordes de los trastes grandes sobre el XL-Assist.

Cómo cargar el lavavajillas

StrawClean

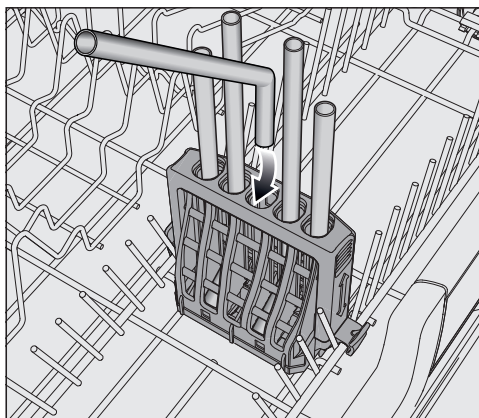
El soporte para popotes puede alojar 5 popotes rectos o doblados con un diámetro exterior máximo de 12 mm (1/2").

Los popotes con una longitud de 10–25 cm (4"–10") se sujetan con especial seguridad.

Los mejores resultados de limpieza se obtendrán con popotes de cristal o plástico con un diámetro interior superior a 6 mm (1/4").

Consejo: Para obtener los mejores resultados de limpieza, utilice un programa con preenjuague (consulte "Generalidades de los programas").

Cómo cargar el StrawClean



- Coloque los popotes doblados con el lado corto hacia abajo.

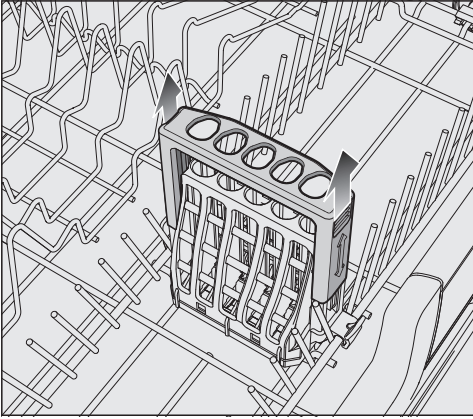
Los chorros del brazo aspersor central deben poder atravesar los popotes.

Disponga los trastes más grandes en el cesto inferior para que los popotes del StrawClean no queden cubiertos.

Cómo cargar el lavavajillas

Cómo ajustar el StrawClean

El soporte ajustable del StrawClean garantiza que los popotes queden bien sujetos. Los popotes más largos se sujetan de forma especialmente segura.

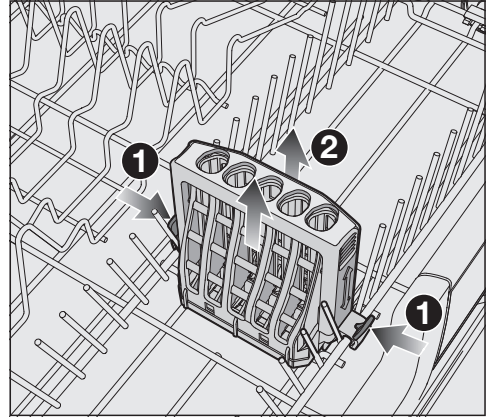


- Para acomodar popotes largos, jale hacia arriba el soporte del StrawClean hasta que se traben en la posición superior.
- Para ajustar el soporte a la posición inferior, presione el soporte hacia abajo contra la resistencia.

Al ajustar la canastilla superior, asegúrese de que ningún popote bloquee el brazo aspersor central.

Desmontaje del StrawClean

Puede retirar el StrawClean para obtener más espacio en la canastilla inferior.



- Desbloquee los retenedores a ambos lados del StrawClean **1** y extráigalo **2**.

Cuando el StrawClean se inserta, un lado de las filas de varillas no puede abatirse.

Cómo cargar el lavavajillas

Filtros

También puede lavar los filtros de la campana de extracción Miele.

Seleccione el programa **Filtros** para resultados de lavado óptimos.

⚠ Daños causados por piezas que sobresalen.

Las piezas que sobresalen pueden dañar el lavavajillas.

Cargue los filtros de tal manera que no haya esquinas que sobresalgan en el lado de la canastilla.

⚠ Daños causados por artículos a lavar con bordes filosos.

Los artículos a lavar pesados y cortantes pueden dañar el revestimiento de los postes de la canastilla.

Cargue los filtros con cuidado.

⚠ Riesgo de sufrir escaldaduras debido al agua caliente.

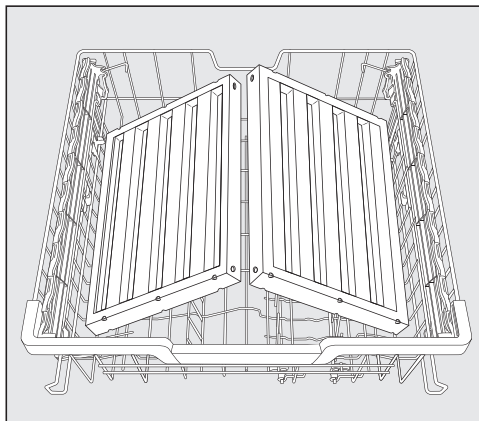
Al final del programa, los filtros todavía pueden contener agua caliente.

Tenga cuidado cuando descargue los filtros.

Cómo cargar los filtros

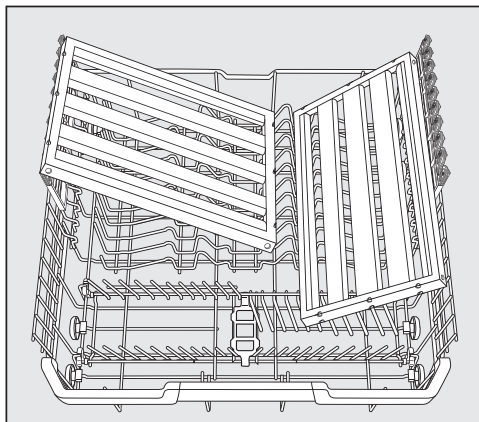
Puede lavar dos filtros de campana de extracción en la canastilla superior y dos filtros en la canastilla inferior al mismo tiempo.

- Si solo desea lavar dos filtros, colóquelos en la canastilla superior.



Canastilla superior

- Coloque la canastilla superior en la posición superior o en la de en medio si carga filtros en la canastilla inferior.



Canastilla inferior

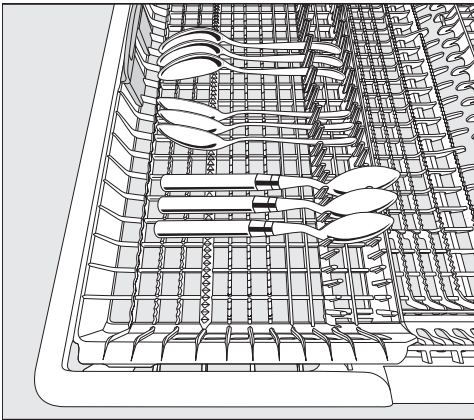
Bandeja para cubiertos

- Disponga los cubiertos en la bandeja para cubiertos como se muestra.

Cómo cargar la Bandeja portacubiertos MultiFlex 3D

Para facilitar la descarga, los utensilios se deben agrupar en secciones, una para cuchillos, una para tenedores, una para cucharas, etc.

Las cabezas de las cucharas deben tener contacto con al menos uno de los retenedores dentados en la base de la charola de cubiertos para que el agua pueda escurrir de ellas con libertad.



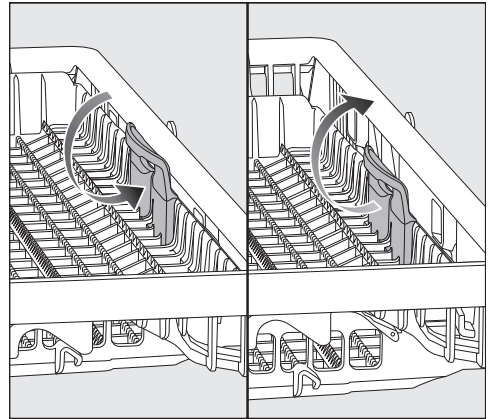
- Si los mangos de las cucharas no caben entre los soportes, entonces colóquelas al revés.

Puede empujar el inserto izquierdo al centro para acomodar artículos grandes y las copas de tallo largo en la canastilla superior (consulte «Cómo cargar el soporte para tazas FlexCare» en «Canastilla superior»).

Puede poner utensilios grandes y largos en la parte central ahuecada de la bandeja.

Disponga todos los artículos grandes (tales como pltones para pasteles) de manera que no bloqueen el brazo aspersor superior.

Puede ajustar la altura del inserto a mano derecha para crear más espacio en la parte a mano derecha de la bandeja para utensilios más grandes o platos más pequeños.



- Jale el inserto hacia adentro de la manija amarilla y encájelo en su lugar en una de las dos posiciones.

Detergentes

Ingredientes activos

⚠ Daños causados por el uso de productos de limpieza inadecuados. Los productos de limpieza que no son adecuados para lavavajillas domésticos pueden ocasionar daños en el lavavajillas o en las piezas por lavar. Utilice únicamente productos de limpieza formulados para lavavajillas domésticos.

Los productos de limpieza modernos contienen varios ingredientes activos. Los más importantes son:

- Agentes complejantes suavizantes del agua para evitar la formación de depósitos calcáreos.
- Álcalis para ayudar a eliminar la suciedad seca.
- Enzimas para disolver el almidón y aflojar la proteína.
- Agentes blanqueadores a base de oxígeno para eliminar manchas de color (p. ej., té, café, salsa de tomate).

La mayoría de los agentes de limpieza para lavavajillas son ligeramente alcalinos y contienen enzimas y agentes blanqueadores a base de oxígeno.

Hay diferentes tipos de agentes de limpieza:

- Agentes de limpieza en gel líquido y en polvo. Estos agentes de limpieza le permiten ajustar la cantidad administrada según el tamaño de la carga y el nivel de suciedad.
- Agentes de limpieza en tabletas. Estos son adecuados para la mayoría de los niveles de suciedad.


Además de los agentes de limpieza habituales, también están disponibles productos combinados.

Estos contienen abrillantador y suavizante de agua (sal de reactivación). Solo use estos agentes de limpieza combinados para los niveles de dureza del agua recomendados por el fabricante en el empaque.

La eficiencia de limpieza y secado de estos agentes de limpieza combinados puede variar mucho.

Asegúrese de rellenar la sal de reactivación y el abrillantador si deja de usar agentes de limpieza combinados. Vuelva a activar los indicadores de llenado si se requiere.

Para obtener resultados óptimos de limpieza y secado, utilice el agente de limpieza del lavavajillas y añada la sal y el abrillantador por separado.

 Riesgo de quemaduras químicas por el detergente.

Los detergentes para el lavavajillas pueden causar quemaduras en la piel, los ojos, la nariz, la boca y la garganta.

Evite el contacto con detergentes. No inhale ni ingiera detergentes en polvo. No trague detergentes para lavavajillas. Obtenga atención médica inmediatamente en caso de haber tragado o inhalado detergente.

Mantenga los detergentes fuera del alcance de los niños. Podrían quedar restos de detergente en el lavavajillas. Mantenga a los niños alejados del lavavajillas cuando la puerta esté abierta. No llene el dispensador de detergente hasta justo antes de iniciar el programa.

Cómo dosificar detergente

Existen dos maneras de dosificar el detergente.

Durante la dosificación automática, la función AutoDos dosificará automáticamente la cantidad requerida de detergente para cada secuencia de programa una vez que se haya insertado el PowerDisk (consulte «Dosificación automática/AutoDos» en «Detergente»).


Si no desea usar AutoDos, puede dosificar el detergente manualmente en el compartimiento de detergente. Esto significa que tendrá que llenar la cantidad requerida de detergente en el compartimiento de detergente antes de cada programa (consulte «Dosificación manual de detergente» en «Detergente»).

Dosificación automática/ AutoDos

Antes de que pueda usar AutoDos, debe insertar un PowerDisk con detergente en polvo en el compartimiento de PowerDisk.

Un PowerDisk contiene suficiente detergente para aprox. 20 ciclos de lavado, en función del programa seleccionado.

Los PowerDisks están disponibles para pedirlos directamente en la tienda web de Miele, el servicio de atención al cliente de Miele o su distribuidor Miele.


 Riesgo de quemaduras químicas por residuos de detergente.

Los detergentes tienen un efecto cáustico. Esto puede ocasionar problemas de salud y daños a las superficies. Si el AutoDos se usa incorrectamente o tiene fugas, los residuos de detergente pueden gotear al área del piso en frente del lavavajillas.

Siempre elimine inmediatamente los residuos de detergente de enfrente del lavavajillas.


Detergentes

Cómo activar AutoDos

- Encienda el lavavajillas con el botón sensor .
- Antes de utilizar AutoDos por primera vez, retire la lengüeta de la tapa de AutoDos y deséchela adecuadamente.
- Inserte un PowerDisk (consulte “Cómo insertar un PowerDisk” en “Dosificación automática/AutoDos”).

La función  *AutoDos* se activará automáticamente.

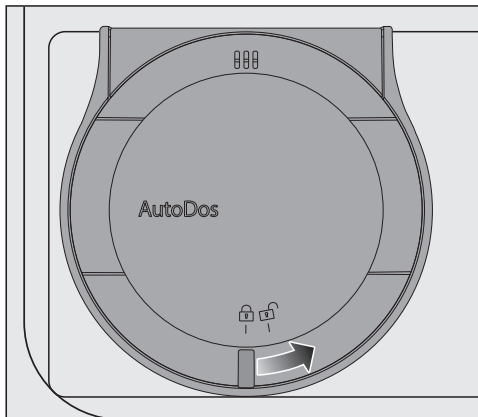
En la pantalla se mostrará el mensaje AutoDos activado.

Este ajuste se aplica a todos los programas y lo puede cambiar en cualquier momento con ayuda del botón sensor  *AutoDos*.

Si no se inicia un programa en 48 horas, el PowerDisk girará automáticamente para que no se formen grumos en el detergente. Si esto sucede, se mostrará el mensaje Pulver Refresh en curso en la pantalla cuando se encienda el lavavajillas. No se dosificará detergente.

Cómo insertar un PowerDisk

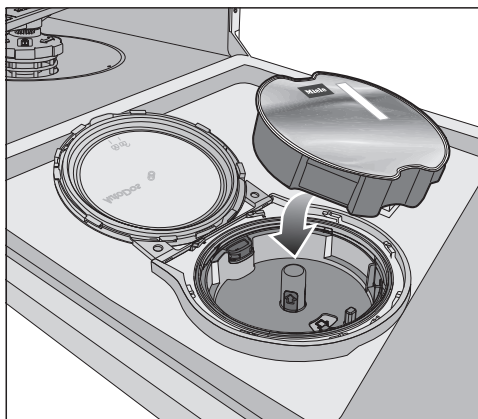
Reemplace el PowerDisk solo cuando aparezca el mensaje PowerDisk vacío. Desactivar AutoDos con OK..



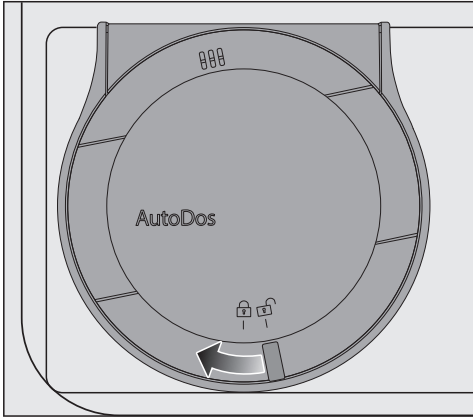
- Gire la tapa de AutoDos a  y ábrala.


En la pantalla se mostrará el mensaje Abrir tapa AutoDos.

- Retire el PowerDisk vacío.



- Inserte el nuevo PowerDisk y presiónelo uniformemente hacia abajo hasta que se asiente al ras.



- Cierre la tapa del AutoDos y gírela hasta que la manija de la tapa esté directamente debajo del símbolo .

Esto activa la función *AutoDos*.

Si el PowerDisk no se encuentra en la posición inicial correcta, se girará automáticamente.

Espera hasta que termine este procedimiento antes de iniciar un programa.

La tapa del AutoDos debe estar cerrada para evitar daños al AutoDos. Siempre cierre la tapa del AutoDos antes de cerrar la puerta del lavavajillas. De lo contrario, el AutoDos se puede dañar.


Los programas no pueden iniciar cuando la tapa del AutoDos está abierta.

El polvo del detergente debe estar seco para que no forme grumos. No llene el sistema AutoDos con ningún tipo de fluido.

No está permitido rellenar el PowerDisk con detergente en polvo. Esto invalidará la garantía.

Para asegurarse de que la función AutoDos rinde de forma óptima, cada vez que reemplace el PowerDisk revíselo y límpielo si es necesario (consulte “Cómo limpiar el AutoDos” en “Limpieza y cuidado”).

Dosificación manual de detergente

El detergente se debe dosificar manualmente si desactivó la dosificación automática usando el botón sensor  *AutoDos*.

Cómo dosificar detergente

El compartimiento de detergente tiene capacidad máxima para 3 1/2" cucharadas.

Hay marcas en el compartimiento de detergente como ayuda en la dosificación: 1 1/4, 2 cucharadas (20, 30 ml). Cuando la puerta está abierta en una posición horizontal, muestran el nivel de llenado aproximado en ml y la altura máxima de llenado.

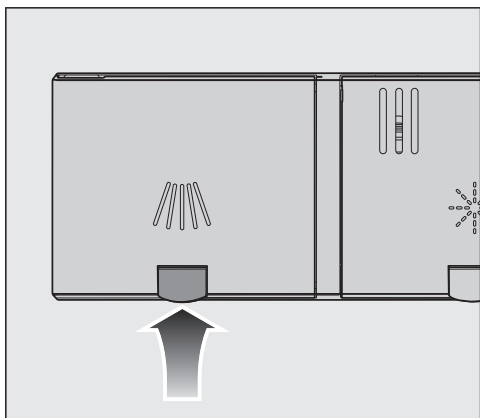
- Cumpla con la dosis de detergente recomendada por el fabricante en el empaque.
- A menos que se indique lo contrario, utilice una pastilla de detergente o agregue de 1 1/4 a 2 cucharadas (20 a 30 ml) de detergente en el compartimiento de detergente, en función del nivel de suciedad de la vajilla.


Si usa menos de la cantidad de detergente recomendada, es posible que la vajilla no se limpie correctamente.

Puede que algunas pastillas no se disuelvan por completo cuando se utiliza el programa *QuickPowerWash*.

Detergentes

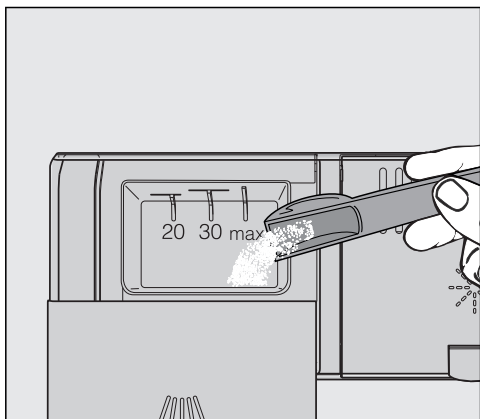
Cómo añadir detergente



- Presione el botón amarillo  en la tapa del compartimiento de detergente.

Se abrirá la tapa.

La tapa también se abrirá al finalizar un programa.

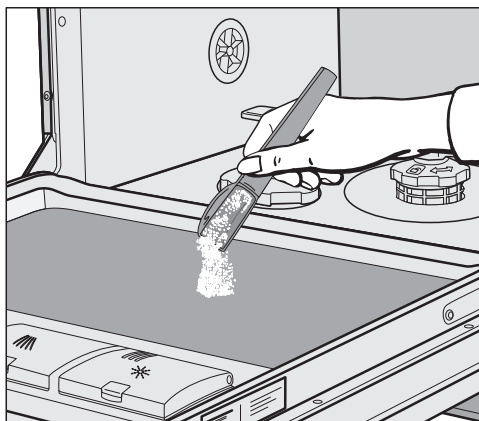


- Agregue el detergente en el compartimiento del detergente.
- Empuje la tapa para cerrarla hasta que escuche que produzca un clic al encajar bien en su lugar.

El detergente no debe ocasionar que se atasque la tapa del compartimiento de detergente. Esto puede impedir que la tapa se abra durante la secuencia del programa.



No sobrecargue el compartimiento de detergente.

- Desactive la dosificación automática/AutoDos si lo desea.
- Asegúrese de cerrar bien el empaque del detergente después de usarlo. Esto evita que el detergente se humedezca y que forme grumos.



- También puede aplicar una pequeña cantidad de detergente al panel interior de la puerta en programas que tengan una etapa de preenjuague (consulte “Generalidades de los programas”).

Encender el lavavajillas

- Encienda el suministro de agua si está apagado.
- Abra la puerta.
- Asegúrese que los brazos aspersores puedan girar libremente.
- Toque el botón sensor .
Si el lavavajillas ha estado apagado por más de 1 minuto, tendrá que presionar el botón sensor  un poco más tiempo (protección contra borrado).

En la pantalla aparecerá el programa seleccionado brevemente y se encenderá la lámpara indicadora del programa seleccionado.

Entonces la pantalla mostrará la duración estimada para el programa seleccionado.


Cómo seleccionar un programa


Escoja su programa según el tipo de carga y grado de suciedad.

Los diferentes programas y sus usos se describen en la **Descripción general de los programas** más adelante en este folleto.

- Pulse el botón sensor del programa deseado.

El botón sensor del programa seleccionado se iluminará.

Se pueden seleccionar programas adicionales en  *Más*.

- Para ello, pulse el botón sensor  *Más*.

El primer programa adicional aparecerá en la pantalla.

- Use los botones sensores \vee/\wedge en la pantalla para seleccionar el programa que desee.

Ahora puede seleccionar las opciones (consulte “Opciones”).

Si se selecciona algún extra, los botones sensores correspondientes también se iluminarán.





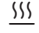

Si desea controlar el lavavajillas de forma remota usando la aplicación de Miele primero tendrá que activar la opción de inicio remoto (consulte “Activar el inicio remoto” en “Opciones”).

Funcionamiento

Pantalla de la duración del programa

La duración estimada del programa seleccionado aparece en la pantalla antes de que comience el programa. Si se abre la puerta durante el programa, se muestra el tiempo restante hasta el final del programa.

Cada fase del programa está indicada por un símbolo:

-  Prelavado/Remojo
-  Lavado principal
-  Enjuague intermedio
-  Enjuague final
-  Secado
-  Final

La duración mostrada puede variar para el mismo programa. Se ve afectada, por ejemplo, por la temperatura del agua de entrada, el ciclo de reactivación del suavizante de agua, el tipo de detergente, la cantidad de platos y la suciedad de estos.

Cuando se selecciona un programa por primera vez, en la pantalla aparecerá una duración promedio del programa para una conexión de agua fría.

Las duraciones del programa que se muestran en las «Generalidades de los programas» se refieren a cargas de prueba y temperaturas estándares.


Cada vez que un programa se ejecuta, el módulo de control calcula la duración del programa requerido dependiendo de la temperatura del agua que ingresa en el lavavajillas y la cantidad de vajilla.

Iniciar un programa

- Inicie el programa cerrando la puerta. Si es necesario, confirme el mensaje mostrado previamente con la opción *OK*.

La lámpara indicadora de funcionamiento se enciende para mostrar que se ha iniciado una secuencia de programa.

Durante una secuencia programa, usted puede usar *OK* para mostrar el nombre del programa que se está ejecutando cuando la puerta está abierta.

 Riesgo de sufrir quemaduras debido al agua caliente.


Durante el funcionamiento, el agua en el lavavajillas puede estar muy caliente.

Durante el funcionamiento, solo abra la puerta con mucha precaución.

Fin del programa

Al final de un programa, la lámpara indicadora de funcionamiento estará parpadeando lentamente con la puerta cerrada. También puede sonar la señal audible.


La lámpara indicadora de funcionamiento se apagará 10 minutos después del final del programa si la puerta está cerrada.

El programa ha terminado cuando la pantalla muestra el mensaje  Listo.

En algunos programas, si la función AutoOpen está activada, la puerta se abrirá ligeramente un poco (consulte “AutoOpen” en “Ajustes”). Esto mejora el proceso de secado.


El ventilador de secado puede continuar funcionando durante unos minutos al final del programa.


Si no está satisfecho con los resultados de limpieza o secado, puede activar las funciones Extralimpio o Extraseco para aumentar el desempeño de los programas (consulte “Extralimpio” o “Extraseco” en “Extras”).

 **Riesgo de daños debido al vapor.**
El vapor del lavavajillas podría dañar los bordes de alacenas y encimeras sensibles cuando abra la puerta al final del programa si el ventilador ya no está funcionando.
Si ha desactivado la función de abrir la puerta automáticamente (consulte “AutoOpen” en “Ajustes”), pero aún así desea abrir la puerta al final del programa, entonces asegúrese de abrirla completamente.

Administración de energía


Para ahorrar energía, el lavavajillas se apagará automáticamente 10 minutos después de haber presionado por última vez un botón sensor o después de finalizar el programa.

Puede encender el lavavajillas nuevamente con el botón sensor .

Si el lavavajillas ha estado apagado por más de 1 minuto, tendrá que presionar el botón sensor  un poco más tiempo (protección contra borrado).

El lavavajillas no se apagará mientras esté funcionando un programa o si hay una falla.


Cómo apagar el lavavajillas

■ Se puede apagar el lavavajillas en cualquier momento con el botón sensor .

Apagar el lavavajillas durante un programa detiene el programa.

- Use el botón sensor  para seleccionar la opción Desconectar aparato.
- Confirme la consulta Desconectar aparato con *OK*.

También puede hacer esto para detener un cronómetro en curso.

 **Riesgo de daños por fugas de agua.**
Las fugas de agua pueden causar daños.
Si el lavavajillas no se va a utilizar durante un periodo de tiempo prolongado, por ejemplo, durante las vacaciones, cierre el grifo.

Funcionamiento

Cómo descargar el lavavajillas

Los platos tienden a romperse y despostillarse más fácilmente cuando están calientes. Deje enfriar los platos hasta que los sienta suficientemente fríos para tomarlos antes de descargarlos.

Los platos se enfriarán mucho más rápido si abre la puerta cuando el programa haya finalizado.


- Primero descargue la canastilla inferior, entonces la canastilla superior y finalmente la Bandeja portacubiertos MultiFlex 3D (si la hay).

Esto evitará que las gotas de agua de la canastilla superior y de la Bandeja portacubiertos MultiFlex 3D caigan en los platos en la canastilla inferior.

Interrupción de un programa

Cualquier programa se interrumpirá en cuanto se abra la puerta.

Si se vuelve a cerrar la puerta, el programa continuará desde el punto en el que se encontraba antes de abrir la puerta.

 Riesgo de sufrir quemaduras debido al agua caliente.

Durante el funcionamiento, el agua en el lavavajillas puede estar muy caliente.



Durante el funcionamiento, solo abra la puerta con mucha precaución.

Cómo cancelar o modificar un programa


Si se cancela un programa, no se ejecutarán etapas importantes del programa.

Solo se debe cancelar un programa en los primeros minutos de la secuencia del programa.

Si ya ha comenzado un programa y desea cancelarlo, haga lo siguiente:


- Abra la puerta.
- Apague el lavavajillas con el botón sensor .
- Use el botón sensor  para seleccionar la opción Desconectar aparato.
- Confirme la consulta Desconectar aparato con *OK*.

Si desea seleccionar otro programa:

- Vuelva a encender el lavavajillas con el botón sensor .
- Si dosificó detergente manualmente, revise si el compartimiento de detergente todavía está cerrado. Si la tapa ya está abierta, llénelo con detergente nuevamente y cierre la tapa.
- Seleccione el programa que desea y luego inícielo cerrando la puerta.


La lámpara indicadora de funcionamiento se enciende para mostrar que se ha iniciado una secuencia de programa.

Cronómetro

El cronómetro  le proporciona varias opciones para iniciar un programa en un tiempo posterior. La hora de inicio o finalización de un programa se puede retrasar. También puede usar las funciones EcoStart o SmartStart para aprovechar las tarifas de energía más económicas durante la noche.



Durante la dosificación manual de detergente, se formarán grumos en el detergente si el compartimiento para detergente no está seco, y esto puede indicar que no se enjuagó completamente.


Al usar la función de cronómetro, asegúrese de que el compartimiento de detergente esté seco antes de agregar detergente. Seque primero con un paño, si es necesario. No use ningún detergente líquido. Estos se pueden escurrir.

 Peligro a la salud debido al detergente.

Para impedir que los niños agarren el detergente de lavavajillas:
No llene el depósito de detergente **hasta justo antes de comenzar el programa**, es decir, antes de activar el cronómetro.

Activación del cronómetro

- Abra la puerta.
- Encienda el lavavajillas con el botón sensor .
- Seleccione el programa que desee.
- Toque el botón sensor .

El botón sensor  se ilumina.

Puede usar los botones sensores \vee/\wedge para seleccionar entre las funciones Inicio a las, Fin a las, o EcoStart, o SmartStart si aplica.

- Confirme la selección de la función que desea con *OK*.

La última hora establecida para el cronómetro se mostrará y se resaltará el bloque de número de la hora.

- Ingrese la hora que desea para el cronómetro usando los botones sensores \vee/\wedge y confirme con *OK*.

Si, mientras configura la hora, no aplica ningún ajuste por varios segundos, la pantalla regresará al nivel anterior. Entonces deberá ingresar sus ajustes nuevamente.

Después de haber activado el cronómetro, todas las pantallas se apagarán después de unos cuantos minutos para ahorrar energía.

También puede activar un cronómetro mediante la aplicación Miele.

Opciones

Cómo ajustar «Iniciar a las»

Configure la hora exacta a la que desea que se inicie el programa con la función Inicio a las.

- Use los botones sensores \vee/\wedge para introducir la hora y confirme la entrada con *OK*.

La hora se guardará y se resaltará el bloque de número de los minutos.

- Use los botones sensores \vee/\wedge para introducir los minutos y confirme la entrada con *OK*.

La hora de inicio guardada para el programa seleccionado aparecerá en la pantalla varios minutos.

- Cierre la puerta.

El programa seleccionado se iniciará de forma automática al llegar a la hora programada.

Cómo ajustar «Finalizar a las»

Configure la hora a la que desea que finalice el programa seleccionado a más tardar con la función Fin a las.

- Use los botones sensores \vee/\wedge para introducir la hora y confirme la entrada con *OK*.

La hora se guardará y se resaltará el bloque de número de los minutos.

- Use los botones sensores \vee/\wedge para introducir los minutos y confirme la entrada con *OK*.

La hora de inicio estimada para el programa seleccionado aparecerá en la pantalla varios minutos.

Un mensaje aparecerá en la pantalla si el programa no puede completarse por el tiempo de finalización configurado tiene un tiempo de ejecución demasiado largo.

- Si aparece, confirme el mensaje con *OK*.
- Cierre la puerta.

El programa se iniciará de forma automática al llegar a la hora de inicio estimada.

Cómo ajustar EcoStart

La función EcoStart le permite aprovechar las tarifas de electricidad más económicas durante la noche. Antes de poder usar esta opción, necesita establecer tres zonas horarias de tarifa de electricidad (consulte «EcoStart» en «Ajustes»).

Entonces configure la hora a la que el programa seleccionado debe terminar. El lavavajillas iniciará automáticamente en la zona más económica dentro del tiempo establecido.

- Use los botones sensores \vee/\wedge para introducir la hora y confirme la entrada con *OK*.

La hora se guardará y se resaltará el bloque de número de los minutos.

- Use los botones sensores \vee/\wedge para introducir los minutos y confirme la entrada con *OK*.

La hora de inicio estimada para el programa seleccionado aparecerá en la pantalla varios minutos.



- Cierre la puerta.

El programa se iniciará de forma automática al llegar a la hora de inicio estimada.

Cómo ajustar SmartStart

La función SmartStart se usa para iniciar su lavavajillas automáticamente a una hora que sus costos de energía son más económicos.

Para usar esta función posiblemente necesite otros accesorios técnicos.

Si activó la función SmartStart en el menú Ajustes , el menú del *Cronómetro*  ya no mostrará la función EcoStart sino SmartStart (consulte «Miele@home» en «Ajustes»).

Si su proveedor de energía ofrece este servicio, se enviará una señal a su lavavajillas cuando los costos de energía sean más económicos.

Esta señal iniciará el lavavajillas.

Puede configurar la hora a la que el programa seleccionado debe terminar. Entonces el lavavajillas calculará la última hora de inicio posible para el programa seleccionado y esperará hasta esta hora de inicio la señal del proveedor de energía.

Opciones

Configure la hora a la que el programa seleccionado debe terminar.

- Use los botones sensores \vee/\wedge para introducir la hora y confirme la entrada con *OK*.

La hora se guardará y se resaltará el bloque de número de los minutos.

- Use los botones sensores \vee/\wedge para introducir los minutos y confirme la entrada con *OK*.

Esperar a SmartStart aparecerá en la pantalla.

- Cierre la puerta.

El programa seleccionado iniciará automáticamente en cuanto el proveedor de energía haya enviado la señal o haya llegado la última hora de inicio posible calculada.

Cómo cambiar o eliminar las horas configuradas

Puede cambiar la hora establecida para el cronómetro o eliminarla.

- Abra la puerta.
- Toque el botón sensor \oplus .
- Use los botones sensores \vee/\wedge en la pantalla para seleccionar la función del cronómetro previamente activado y confirme la entrada con *OK*.
- Use los botones sensores \vee/\wedge para seleccionar la función *Modificar* o *Borrar* y confirme con *OK*.

Luego de confirmar la función *Modificar* con *OK*, puede cambiar la hora configurada para el cronómetro.

Luego de confirmar la función *Borrar* con *OK*, la hora del ciclo del programa seleccionado aparecerá en la pantalla. El botón sensor \oplus se apaga y se iluminará el botón sensor para el programa seleccionado.



Ahora puede iniciar un programa o apagar el lavavajillas.

Apagar el lavavajillas durante el transcurso de un cronómetro detiene el cronómetro.


También puede cambiar la hora establecida para el cronómetro o eliminarla usando la aplicación Miele.

Cómo activar MobileStart


Puede iniciar el lavavajillas de forma remota usando la aplicación de Miele. Para hacerlo, primero tendrá que instalar la aplicación en su dispositivo móvil, conectar el lavavajillas a su red WiFi (consulte “Miele@home” en “Ajustes”), y si aplica, active la opción MobileStart (consulte “Control remoto” en “Ajustes”).

- Abra la puerta.
- Encienda el lavavajillas con el botón sensor .
- Pulse el botón sensor .

El botón sensor  se ilumina.

- Apague el lavavajillas con el botón sensor .
- Cierre la puerta.

Ahora puede operar el lavavajillas de manera remota usando la aplicación de Miele.

La opción MobileStart permanecerá activada hasta que la desactive de nuevo utilizando el botón sensor . La opción también permanecerá activa si entre tanto apaga y vuelve a encender el lavavajillas.



Incluso si la opción MobileStart no está activa, puede visualizar el estado de su lavavajillas y aplicar los ajustes mediante la aplicación de Miele.

Si inicia un programa cerrando la puerta del lavavajillas, la opción MobileStart se activará automáticamente mientras dure el programa.

Opciones

Visualización de las horas de funcionamiento

Puede visualizar cuántas horas ha estado funcionando el lavavajillas hasta el momento.

- Abra la puerta.
- Encienda el lavavajillas con el botón sensor .
- Si es necesario, confirme los mensajes y los recordatorios de llenado con la opción *OK*.
- Pulse el botón sensor  *Más* durante 5 segundos.

Se mostrarán las horas de funcionamiento.

- Use los botones sensores *Atrás* u *OK* para volver al menú de programas.

Generalidades de los programas

Programa	Cuándo se utiliza	Secuencia del programa				
		Preenjuague	Lavado principal	Enjuague intermedio	Enjuague final	Secado
			°F/°C		°F/°C	
Normal ¹	Programa de uso regular para el lavado completo de una carga de vajilla de suciedad normal con la posibilidad de ajustar el consumo de energía y de agua en función de la suciedad de la vajilla.	✓	122–167/50–75	✓	133–149/56–65	✓
Ollas y sartenes	Para trastes muy sucios, y ollas, sartenes y cubiertos con suciedad normal con residuos secos; utilice un 20 % más de detergente del recomendado.	✓	167/75	✓	131–158/55–70	✓
Porcelana y cristalería	Para cristalería y vajillas sensibles a la temperatura con suciedad ligera. Utilice el 50 % del detergente recomendado. El programa GlassCare para cristalería sensible a la temperatura y trastes poco sucios.	✓	113/45	✓	131–158/55–70	✓
Quick IntenseWash	“Programa rápido” para la suciedad normal que no se ha secado en la vajilla.	-	131/55	✓	140/60	✓
SaniWash	Para desinfectar platos, p. ej., biberones, tablas para picar y utensilios de preparación.	-	167/75	✓	167/75	✓
Enjuagar y esperar	Para realizar un enjuague final de la vajilla cuando no es necesario un programa completo.	✓	-	-	-	-

¹ Este programa se usa para propósitos de etiquetado energético.

Generalidades de los programas

Consumo ²			Duración ²	
Energía		Agua		
Agua fría 50 °F/10 °C kWh	Agua caliente 120 °F/49 °C kWh	Galones/litros	Agua fría 50 °F/10 °C h:min	Agua caliente 120 °F/49 °C h:min
0.97	1.05	3.2/12.1	3:01	2:43
1.40	1.55	3.4/13.0	3:29	3:11
0.85	1.05	3.3/12.5	2:51	2:25
1.00	1.10	2.8/10.5	1:18	0:58
1.45	1.55	2.4/9.0	2:43	2:27
0.01	0.20	1.1/4.0	0:21	0:21

² Los valores se calcularon bajo condiciones de prueba estandarizadas. En la práctica estas cifras pueden variar debido a las condiciones variables y a los datos registrados por los sensores. Las duraciones mostradas reflejarán sus condiciones domésticas.

En la práctica, los ajustes seleccionados, los extras o las condiciones de funcionamiento pueden dar lugar a valores diferentes (consulte “Pantalla de la duración del programa” en “Funcionamiento”).

El consumo de energía con un suministro de agua caliente incluye la energía usada para calentar el agua.

Generalidades de los programas

Programa	Cuándo se utiliza	Secuencia del programa				
		Pre enjuague	Lavado principal °F/°C	Enjuague intermedio	Enjuague final °F/°C	Secado
Silencio Plus	Programa extrasilencioso para trastes mixtos con residuos estándar, ligeramente secos, con una duración de ciclo de programa más larga.	-	122/50	✓	131–158/55–70	✓
Ahorro energético	Programa de ahorro de agua y energía para suciedad de vajilla estándar que no se ha secado, con un tiempo de activación largo y una temperatura baja.	-	122/50	✓	108/42	✓
Economizador de energía	La temperatura de entrada del agua debe ser de 115 °F (45 °C) para trastes con suciedad leve a normal.	✓✓	✓	✓	✓	✓
Filtro	Programa de lavado para limpiar los filtros de la campana extractora Miele.	✓	167/75	✓	131–158/55–70	✓
Limpieza de la máquina	Programa de limpieza especial para quitar los depósitos de grasa del lavavajillas.	-	167/75	✓✓	158/70	✓
SensorWash	Programa para trastes con residuos secos y que no son sensibles. La temperatura, la cantidad de agua, la duración del ciclo del programa y el consumo de electricidad se ajustan automáticamente al grado de suciedad de los trastes.	Si es necesario	113–131/45–55	✓	131–158/55–70	✓
Eliminar la sal	Programa para enjuagar el armario de lavado después de llenar el depósito de sal.	✓	-	-	-	-

Generalidades de los programas

Consumo ²			Duración ²	
Energía		Agua		
Agua fría 50 °F/10 °C kWh	Agua caliente 120 °F/49 °C kWh	Galones/litros	Agua fría 50 °F/10 °C h:min	Agua caliente 120 °F/49 °C h:min
0.95	1.15	2.4/9.0	4:16	3:58
0.60	0.80	2.1/8.0	3:28	3:18
-	0,05	7.1/27.0	-	2:47
1.55	1.70	3.3/12.5	3:51	3:35
1.75	2.00	5.0/19.0	2:37	2:07
0.85–1.15 ^{3,4}	0.90–1.30 ^{3,4}	1.7–3.2/6.5–12.0 ^{3,4}	2:28–3:45	2:16–3:27
0.01	0.40	2.2/8.5	0:13	0:13

² Los valores se calcularon bajo condiciones de prueba estandarizadas. En la práctica, los ajustes seleccionados, las opciones del programa o las condiciones de funcionamiento pueden dar lugar a valores de consumo diferentes.

En la práctica, los ajustes seleccionados, los extras o las condiciones de funcionamiento pueden dar lugar a valores diferentes (consulte “Pantalla de la duración del programa” en “Funcionamiento”).

El consumo de energía con una conexión de agua caliente incluye la energía utilizada para calentar el agua.

³ Valor mínimo: carga parcial con suciedad ligera


⁴ Valor máximo: carga completa con mucha suciedad


Opciones

Selección de extras

Puede usar opciones para ajustar los programas.

Para ello, puede seleccionar o anular la selección de los extras antes de iniciar el programa seleccionado.

- Pulse el botón sensor  Extras.
- Seleccione el extra que desee y confírmelo con la opción *OK*.

Los extras que no pueden combinarse con el programa o extra seleccionado se indican con el símbolo de bloqueo .

En caso necesario, aparecerá el mensaje correspondiente en la pantalla.

- En este caso, confirme el mensaje con *OK*.
- Inicie el programa cerrando la puerta.

Puede seleccionar si los extras seleccionados deben permanecer siempre activados para el programa correspondiente (consulte “Guardar extras” en “Ajustes”).

BottleClean

Puede seleccionar el extra *BottleClean* para aumentar el desempeño de limpieza de los programas para recipientes huecos altos y estrechos, por ejemplo, vasos de cerveza y botellas para beber. Los objetos lavados que se han colocado en los portavasos y botelleros del cesto inferior se limpian con especial esmero (consulte “FlexCare Glass & Bottle” en “Cómo cargar el lavavajillas”).

Cuando se activa este extra, la duración del ciclo del programa se prolonga y la temperatura de limpieza puede aumentar. Esto aumentará el consumo de agua y de energía.

IntenseZone

Puede seleccionar el extra *IntenseZone* para aumentar el desempeño de limpieza de los programas de la cesta inferior.

Cuando se activa este extra, la duración del ciclo del programa se prolonga y la temperatura de limpieza aumenta. Esto aumentará el consumo de agua y de energía.

Extralimpio

Puede seleccionar esta opción para incrementar el desempeño de limpieza de los programas.

Cuando se activa este extra, la duración del ciclo del programa se prolonga y la temperatura de limpieza aumenta. Esto aumentará el consumo de agua y de energía.

Extra Dry

Puede seleccionar esta opción para incrementar el rendimiento de secado del programa.

Cuando se activa este extra, se prolonga la duración del ciclo del programa y aumenta la temperatura del enjuague final. Esto aumentará el consumo de energía.

Selección de exprés


Puede reducir la duración del ciclo del programa utilizando el extra *Exprés*.

El tiempo que se reduce el ciclo del programa varía de acuerdo con el programa seleccionado.

Con el fin de obtener resultados de limpieza óptimos, la temperatura y, por tanto, el consumo de energía aumentará levemente con esta opción.

El extra *Exprés* puede tener prioridad sobre otras opciones seleccionadas.

Puede seleccionar o anular la selección del extra antes de ejecutar el programa.

- Pulse el botón sensor  *Exprés*.

El botón sensor se iluminará si el extra está disponible para el programa seleccionado.

Si el extra no es compatible con el programa seleccionado, aparecerá un mensaje en la pantalla.


- En este caso, confirme el mensaje con *OK*.

- Inicie el programa cerrando la puerta.

Puede seleccionar si el extra seleccionado debe permanecer siempre activado para el programa correspondiente (consulte “Guardar extras” en “Ajustes”).

Limpeza y cuidado

Revise la condición de su lavavajillas regularmente (aprox. cada 4 a 6 meses). Esto ayuda a evitar fallas y problemas.


 Daños debidos a agentes limpiadores inadecuados.

Todas las superficies pueden sufrir rayaduras. El contacto con agentes limpiadores inadecuados puede alterar o decolorar todas las superficies. Solo use agentes limpiadores formulados para empleo en las superficies correspondientes.

Limpeza del gabinete de lavado

El gabinete de lavado se autolimpia mayormente si se utiliza siempre la cantidad correcta de detergente.

El uso frecuente de programas de lavado a baja temperatura (< 122 °F/50 °C) incrementa el riesgo de bacterias y olores dentro del gabinete de lavado. Ejecute el programa *Ollas y sartenes* una vez al mes para limpiar el gabinete de lavado y evitar la producción de olores.

Sin embargo, si se ha formado depósitos de cal o grasa, use el programa *Limpeza máquina* para limpiar el lavavajillas (consulte “Programas adicionales ” en “Generalidades de los programas”) con limpiador de lavavajillas (consulte “Limpeza de la máquina” en “Accesorios opcionales”). Cumpla con la dosis recomendada por el fabricante en el empaque.

Los productos de limpieza y cuidado están disponibles para pedirlos en la tienda virtual de Miele.

- Limpie con frecuencia los filtros en el gabinete de lavado.

Ciclo de higiene

El uso frecuente de programas de lavado a baja temperatura incrementa el riesgo de bacterias y olores dentro del gabinete de lavado. Si utiliza programas de baja temperatura repetidamente, debe ejecutar regularmente un programa de alta temperatura. Esto es para prevenir contaminación y olores.

Puede activar o desactivar un mensaje de información de higiene (consulte “Ciclo de higiene” en “Ajustes”).

Si desactiva este mensaje, ejecute el programa *Ollas y sartenes* una vez al mes para limpiar el armario de lavado y evitar la aparición de olores.

Limpeza de la puerta y del burlete para puertas

Los conductos del brazo aspersor no llegan ni limpian el burlete para puertas ni los lados de la puerta del lavavajillas. Como consecuencia, se puede formar moho ahí.

- Limpie los burletes para puerta regularmente con un paño húmedo para eliminar los depósitos de comida.
- Limpie cualquier residuo de comidas o bebidas que hayan goteado en los lados de la puerta del lavavajillas antes de cerrarla.

Cómo limpiar el panel de control

- El panel de control **solo** debe limpiarse con un paño limpio y húmedo.

Limpeza del panel reflector

El panel reflector para la lámpara indicadora de funcionamiento está colocado en la lámina de cubierta debajo de la encimera.

- El panel reflector solo se debe limpiar con un paño húmedo, si es necesario.

Limpieza de la parte frontal del aparato

⚠ Daños debidos a la suciedad. Podría ser imposible quitar la suciedad que se deja demasiado tiempo y podría ocasionar que las superficies externas se alteren o decoloren. Por lo tanto, es mejor eliminar cualquier suciedad inmediatamente.

- Limpie la parte frontal del aparato con una esponja suave y limpia y una solución de jabón de lavavajillas líquido y agua tibia. Luego de limpiar, seque el frente con un paño suave. También puede utilizar un paño de microfibra limpio y húmedo sin detergente.

Para evitar daños a las superficies externas, no utilice lo siguiente:

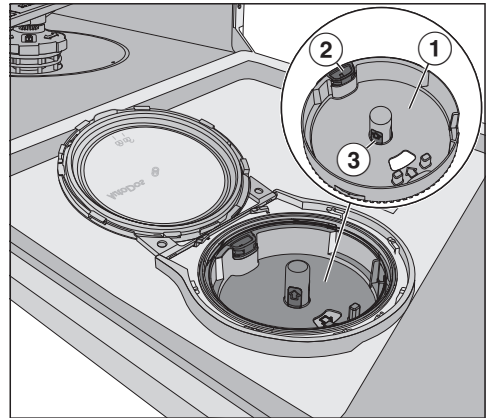
- agentes limpiadores que contengan sosa, amoníaco, ácidos o cloruro
- agentes limpiadores que contengan agentes descalcificantes
- agentes limpiadores abrasivos, como limpiadores abrasivos líquidos o en polvo, piedra pómez
- agentes limpiadores que contengan solventes
- limpiador de acero inoxidable
- limpiador de lavavajillas
- limpiador de hornos
- limpiador de vidrios
- cepillos y esponjas duras y abrasivas, p. ej., estropajos, cepillos o esponjas de metal que se hayan utilizado previamente con agentes limpiadores abrasivos

- esponjas borradoras
- raspadores metálicos puntiagudos
- fibras metálicas
- limpiadores de vapor

Cómo limpiar el conjunto AutoDos


Si aparece el mensaje Limpiar AutoDos, revise que el AutoDos esté limpio y límpielo si es necesario, por ejemplo, por restos de polvo. Esto ayuda a mantener el funcionamiento adecuado del AutoDos.

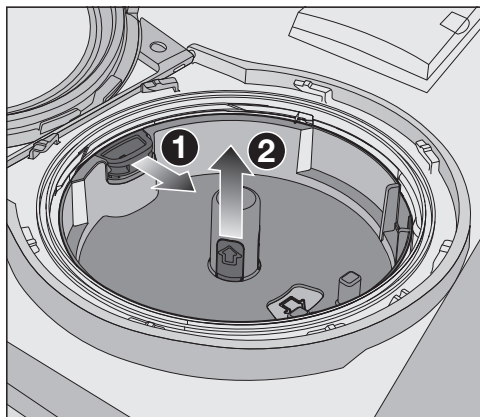
Para asegurarse de que la función AutoDos rinde de forma óptima, revísela cada vez que reemplace el PowerDisk y límpiela si es necesario.



- ① Soporte del PowerDisk
- ② lengüeta amarilla para desbloquear el soporte del PowerDisk
- ③ lengüetas amarillas del soporte del PowerDisk

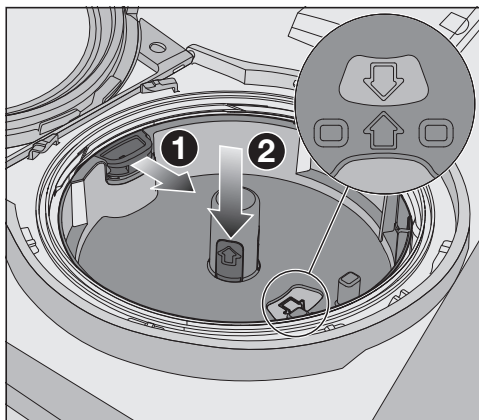
Limpeza y cuidado

- Gire la tapa de AutoDos a  y ábrala.
- Retire el PowerDisk si es apropiado.



- Desbloquee el soporte del PowerDisk jalando de la lengüeta amarilla en la dirección de la flecha ❶ y jale al mismo tiempo del soporte del PowerDisk hacia arriba ❷ con ayuda de las lengüetas amarillas.
- Limpie la carcasa del AutoDos y el soporte del PowerDisk con un paño húmedo.
- Dry all parts well so that the detergent powder does not clump together.


Es muy importante que no quede humedad en el interior del sistema AutoDos durante la limpieza.



- Jale la lengüeta amarilla en la dirección de la flecha ❶ y vuelva a insertar el soporte del PowerDisk ❷ al mismo tiempo. Para ello, las flechas del soporte del PowerDisk y de la ventana de visualización deben apuntar la una hacia la otra. El soporte debe asentarse bien.

La tapa del AutoDos se debe cerrar fuertemente para que el polvo del detergente no se humedezca y forme grumos.

Revise si todos los sellos están limpios y, si es necesario, límpielos.


- Introduzca un PowerDisk lleno y presiónelo uniformemente hacia abajo hasta que quede al ras.
- Cierre la tapa del AutoDos y gírela hasta que la manija de la tapa esté directamente debajo del símbolo  (consulte “Cómo insertar un PowerDisk” en “Detergente”).

Revise regularmente que el brazo aspersor inferior no tenga bloqueos para asegurar que la salida de detergente del AutoDos pueda descargarse totalmente (consulte “Cómo limpiar los brazos aspersores” en “Limpieza y cuidado”).

Cómo limpiar los brazos aspersores

Partículas de comida se pueden quedar atrapadas en los soportes y los conductos de los brazos aspersores. Por tanto, los brazos aspersores se deben inspeccionar regularmente (aproximadamente cada 2 a 4 meses).

Nunca ejecute un programa de lavado sin usar los brazos aspersores.

 Daños debidos a la suciedad que entra al sistema de circulación.

Sin filtros, la suciedad puede entrar al sistema de circulación y ocasionar un bloqueo.

No ejecute un programa de lavado sin el brazo aspersor inferior o sin los filtros.

Cuando limpie los filtros y los brazos aspersores, asegúrese de que los residuos grandes no puedan entrar en el sistema de circulación.

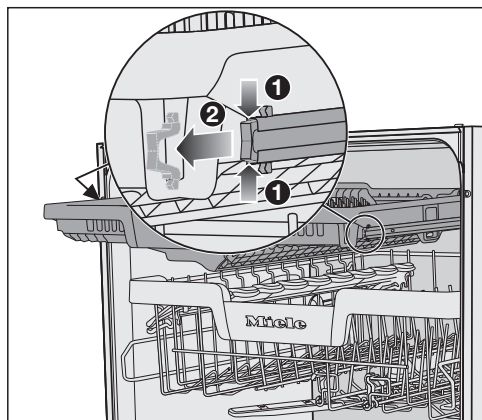
- Apague el lavavajillas.

Cómo quitar la bandeja para cubiertos (si se tiene)

Para poder quitar el brazo aspersor superior, primero tiene que quitar la bandeja para cubiertos (si se tiene).

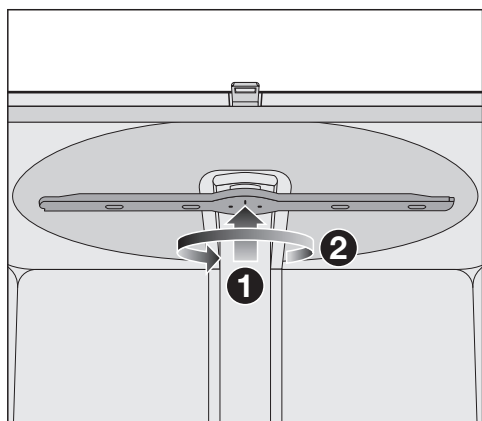
- Deslice hacia afuera la bandeja para cubiertos.

Limpeza y cuidado



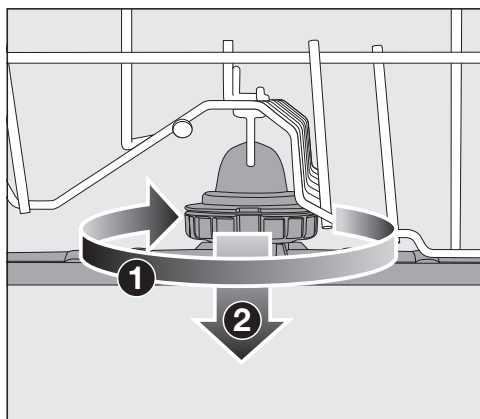
- Presione los clips de seguridad del riel en ambos lados de la bandeja para cubiertos ① y retire los clips de seguridad ② al mismo tiempo.
- Saque la bandeja para cubiertos completamente.

Cómo quitar el brazo aspersor superior



- Empuje el brazo aspersor superior hacia arriba ① para enganchar la rueda dentada interior. A continuación, desenrosque el brazo aspersor girando la rosca del tornillo en sentido contrario a las agujas del reloj ② (vista desde abajo).

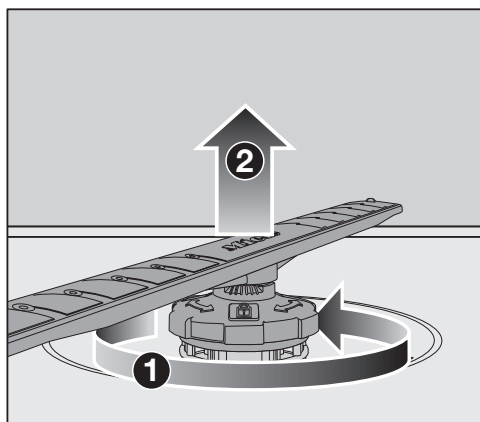
Cómo quitar el brazo aspersor central



- Gire la rosca del tornillo del brazo aspersor central en el sentido de las agujas del reloj ① (vista desde arriba) y retire el brazo aspersor ②.

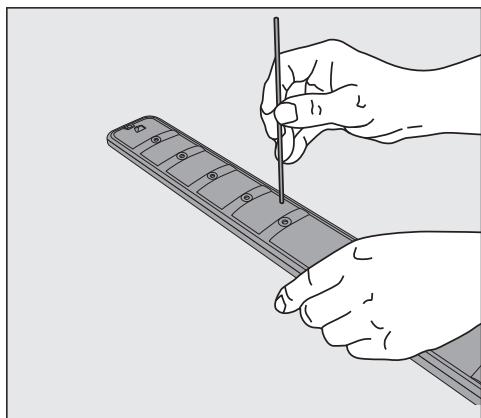
Cómo quitar el brazo aspersor inferior

- Quite la canastilla inferior.



- Gire la rosca del tornillo del brazo aspersor inferior en el sentido contrario a las agujas del reloj ① (vista desde arriba) y jale el brazo aspersor hacia arriba para retirarlo ②.

Cómo limpiar los brazos aspersores

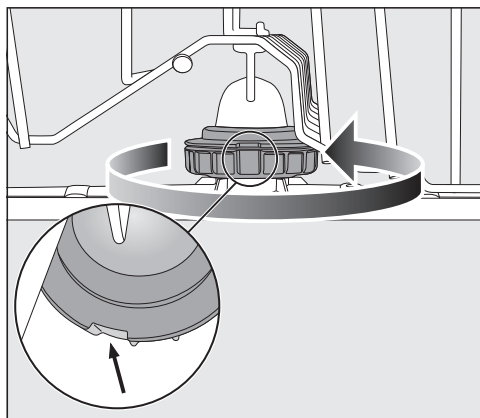


- Use un objeto puntiagudo para empujar partículas de comida que estén atrapadas en los conductos del brazo aspersor dentro del brazo aspersor.
- Enjuague el brazo aspersor bajo un chorro de agua.

Colocación del brazo aspersor superior

- Reinstale el brazo aspersor superior y apriételo con la mano.

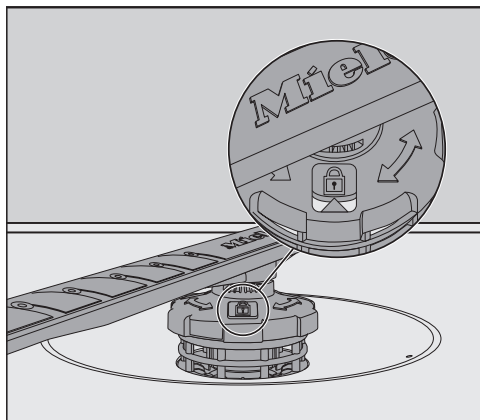
Colocación del brazo aspersor central





- Vuelva a colocar el brazo aspersor central y gire la rosca del tornillo en sentido opuesto a las manecillas del reloj (vista desde arriba) hasta que quede bien apretada. Asegúrese de que las ranuras del seguro estén alineadas.

Colocación del brazo aspersor inferior

- Reinstale el brazo aspersor inferior y asegúrese de que la combinación de filtros queden bien extendidos en el fondo del gabinete de lavado.



- Gire la rosca del tornillo del brazo aspersor inferior a la derecha (vista desde arriba) hasta que la flecha en la ventana de visualización apunte al símbolo de bloqueo .
- Asegúrese de que los brazos aspersores puedan girar libremente.

 Daños debidos a la suciedad que entra al sistema de circulación.

El brazo aspersor inferior se usa para asegurar la combinación de filtros. Sin filtros, los residuos grandes pueden entrar al sistema de circulación y ocasionar un bloqueo.


No ejecute un programa de lavado sin el brazo aspersor inferior o sin los filtros.

Cómo insertar la bandeja para cubiertos (si se tiene)

- Deslice la bandeja para cubiertos sobre los rieles desde el frente.
- Vuelva a colocar los clips de seguridad en los rieles en ambos lados de la bandeja para cubiertos.

Revisar los filtros en el gabinete de lavado

La combinación de filtros en el fondo del gabinete de lavado retiene suciedad gruesa de la solución de agua de lavado. Esto evita que la suciedad entre al sistema de circulación y que vuelva a entrar al gabinete de lavado a través de los brazos aspersores.

 Daños debidos a la suciedad que entra al sistema de circulación.

Sin filtros, la suciedad puede entrar al sistema de circulación y ocasionar un bloqueo.

No ejecute un programa de lavado sin el brazo aspersor inferior o sin los filtros.

Cuando limpie los filtros y los brazos aspersores, asegúrese que la suciedad grande no pueda entrar en el sistema de circulación.

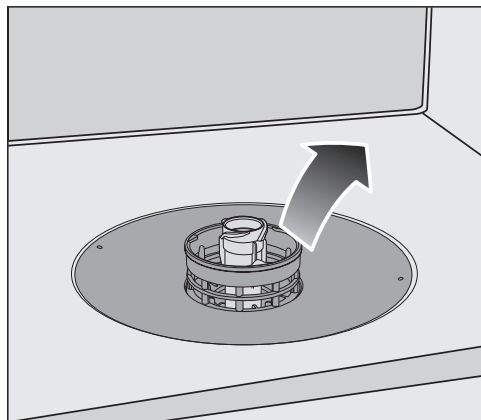
La suciedad que se acumula con el tiempo puede bloquear los filtros. El nivel de suciedad y el tiempo que transcurre antes que los filtros necesiten limpieza variará dependiendo del uso.

En la pantalla aparecerá el mensaje *Comprobar filtro* después de cada 50 secuencias de programa.

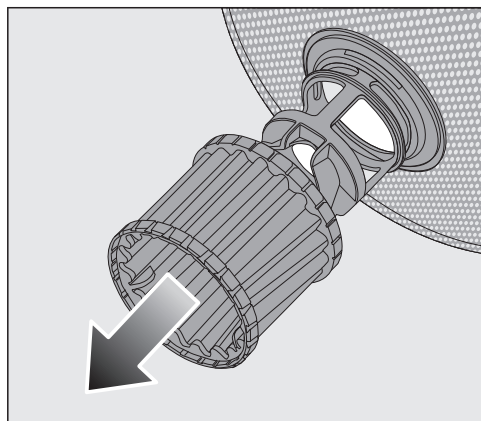
- Revisar la combinación de filtros.
- Limpie si es necesario.
- Luego confirme el mensaje con *OK*.

Cómo limpiar los filtros

- Apague el lavavajillas.
- Retire el brazo aspersor inferior (consulte «Cómo limpiar los brazos aspersores» en «Limpieza y cuidado»).
- Antes de quitar la combinación de filtros, quite cualquier suciedad grande para evitar que entre al sistema de circulación.

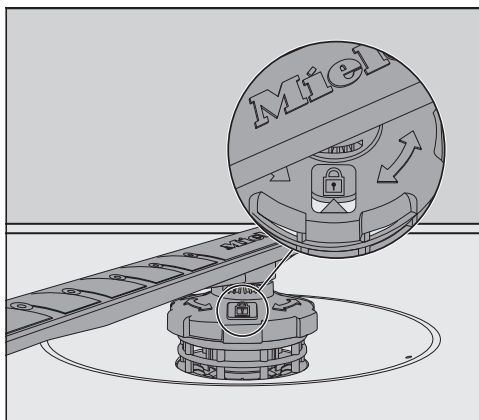


- Quite la combinación de filtros.



- Para limpiar el interior del filtro, jale el microfiltro en el anillo de plástico hacia abajo y hacia afuera de la combinación de filtros.

- Enjuague los filtros bajo un chorro de agua.
Si es necesario, use un cepillo limpiador suave para eliminar la suciedad.
- Inserte nuevamente el microfiltro en la combinación de filtros.
- Vuelva a instalar la combinación de filtros de modo que se asiente bien en el fondo del gabinete de lavado.
- Vuelva a armar el brazo aspersor inferior a la combinación de filtros usando la rosca del tornillo.



- Gire la rosca del tornillo a la derecha hasta que la flecha en la ventana de visualización apunte al símbolo de bloqueo

Daños debidos a la suciedad que entra al sistema de circulación.

El brazo aspersor inferior se usa para asegurar la combinación de filtros. Sin filtros, la suciedad grande puede entrar al sistema de circulación y ocasionar un bloqueo.

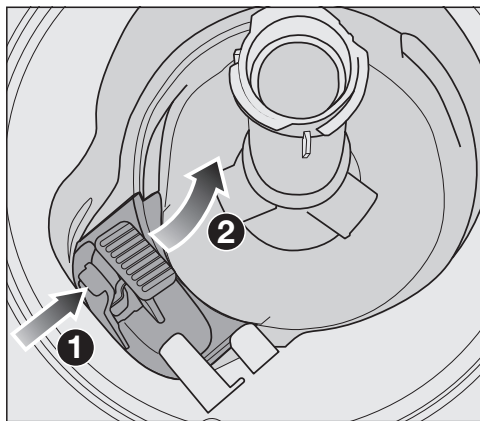
No ejecute un programa de lavado sin el brazo aspersor inferior o sin los filtros.

Limpeza y cuidado

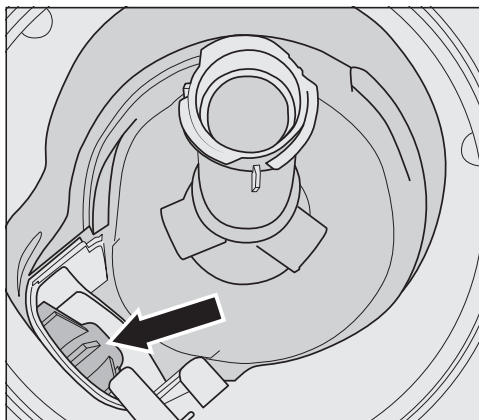
Cómo limpiar la bomba de desagüe

Si queda agua en el armario de lavado tras finalizar un programa, el agua no se ha vaciado. La bomba de desagüe puede estar bloqueada por objetos extraños. Estos objetos extraños no son fáciles de quitar.

- Desconecte el lavavajillas del suministro de corriente eléctrica. Para ello, apague el lavavajillas y desconecte el enchufe eléctrico.
- Quite la combinación de filtros del gabinete de lavado (consulte “Cómo limpiar los filtros” en “Limpeza y cuidado”).
- Saque el agua del gabinete de lavado con un recipiente pequeño.



- Presione el cierre de la tapa de la bomba de desagüe hacia dentro ①.
- Incline la tapa hacia dentro hasta que se suelte ②.
- Enjuague la cubierta bajo un chorro de agua y retire todos los cuerpos extraños.



La bomba de desagüe se encuentra debajo de la cubierta (observe la flecha).

⚠ Riesgo de sufrir lesiones por trozos de vidrios.

Es especialmente difícil ver los trozos de vidrios en la bomba de desagüe. Tenga cuidado cuando limpie la bomba de desagüe.

- Retire con cuidado todos los cuerpos extraños de la bomba de desagüe. Revise el rotor de la bomba de desagüe girándolo manualmente. Sentirá una ligera resistencia cuando gire el rotor.
- Vuelva a instalar la tapa empujándola hacia abajo.

Asegúrese de que el pestillo se enganche correctamente.

⚠ Daños debido a una limpieza incorrecta.

Los componentes son delicados y se pueden dañar durante la limpieza. Tenga cuidado cuando limpie la bomba de desagüe.





La mayor parte de las anomalías se pueden solucionar sin la intervención de un técnico. En muchos casos, se ahorra tiempo y dinero al no tener que ponerse en contacto con el Servicio Posventa.

Entrar en <https://www.miele.es/support/customer-assistance> para obtener más información sobre cómo solucionar algunas anomalías sin la ayuda de un técnico.



Esta sección solo enumera fallas que usted mismo puede solucionar. Todos las demás fallas se muestran en el  Falla F.



Fallas técnicas

Problema	Causa y solución
El lavavajillas no arranca.	La puerta no está bien cerrada. ■ Levante la puerta hasta que el pestillo se enganche.
	El lavavajillas no está conectado. ■ Enchúfelo.
	El disyuntor se ha desconectado. ■ Restablezca el disyuntor (consulte la etiqueta de información para saber cuál es la intensidad nominal correcta del fusible). ■ Si el disyuntor se vuelve a botar, comuníquese con el Servicio de Atención al Cliente de Miele.
	El lavavajillas no está encendido. ■ Encienda el lavavajillas con el botón sensor  .
El botón sensor  no responde o solo responde una vez que se ha pulsado varias veces.	Manejo de la energía: la puerta se abrió o cerró poco antes de pulsar el botón sensor  . Como resultado, el lavavajillas ya estaba encendido. El aparato electrónico requiere unos segundos para estar listo para funcionar. ■ Espere unos segundos después de abrir o cerrar la puerta. ■ A continuación, pulse el botón sensor  .


¿Qué hacer si ...?

Problema	Causa y solución
El lavavajillas se detiene durante un programa.	<p>El disyuntor se ha desconectado. La pantalla está oscura y el lavavajillas no puede encenderse.</p> <ul style="list-style-type: none"> ■ Restablezca el disyuntor (consulte la placa de información para conocer el índice de protección mínimo). ■ Si el disyuntor se vuelve a botar, comuníquese con el Servicio de Atención al Cliente de Miele.
Después que inicia el programa, la lámpara indicadora de funcionamiento no está visible.	<p>El panel reflector no se instaló correctamente.</p> <ul style="list-style-type: none"> ■ Vuelva a instalar el panel reflector correctamente (consulte la hoja de instalación).


Mensajes de falla

Problema	Causa y solución
La lámpara indicadora de funcionamiento está parpadeando rápidamente. Suena el tono de alarma. Una de las siguientes fallas aparece en la pantalla:	<p>Antes de solucionar la falla:</p> <ul style="list-style-type: none"> ■ Apague el lavavajillas.
 Anomalía F	<p>Es posible que se trate de una falla técnica.</p> <ul style="list-style-type: none"> ■ Encienda el lavavajillas nuevamente después de unos segundos. ■ Seleccione el programa que desee utilizar. ■ Cierre la puerta. <p>Si aparece el mensaje de falla nuevamente, hay una falla técnica.</p> <ul style="list-style-type: none"> ■ Apague el lavavajillas. ■ Cierre la llave. ■ Comuníquese con el Servicio de Atención al Cliente de Miele.
 Waterproof	<p>Se ha reactivado el sistema de impermeabilidad.</p> <ul style="list-style-type: none"> ■ Apague el lavavajillas. ■ Cierre la llave. ■ Comuníquese con el Servicio de Atención al Cliente de Miele.


Desbloqueo de la puerta

Problema	Causa y solución
<p>La lámpara indicadora de funcionamiento está parpadeando rápidamente. Suena el tono de alarma. La siguiente falla se indica en la pantalla:</p>	<p>Antes de solucionar la falla:</p> <ul style="list-style-type: none"> ■ Apague el lavavajillas.
<p> Anomalía puerta.</p>	<p>La puerta no se abre automáticamente. Es posible que se trate de una falla técnica.</p> <ul style="list-style-type: none"> ■ Abra la puerta manualmente (consulte «Cómo abrir la puerta» en «Antes del primer uso») y encienda el lavavajillas nuevamente. ■ Si aparece el mismo mensaje de falla nuevamente, comuníquese con el Servicio de Atención al Cliente de Miele.
	<p>Los pasadores de bloqueo de la puerta no se retraen después que se abre la puerta. Es posible que se trate de una falla técnica.</p> <ul style="list-style-type: none"> ■ Encienda el lavavajillas nuevamente. ■ Si aparece el mismo mensaje de falla nuevamente, comuníquese con el Servicio de Atención al Cliente de Miele.


Falla en la entrada de agua

Problema	Causa y solución
<p>La lámpara indicadora de funcionamiento está parpadeando rápidamente. Suena el tono de alarma. Uno de los siguientes mensajes de falla aparece en la pantalla:</p>	
<p> Abrir toma de agua</p>	<p>La llave está cerrada.</p> <ul style="list-style-type: none"> ■ Abra la llave por completo.





¿Qué hacer si ...?

Problema	Causa y solución
 Entrada de agua.	Antes de solucionar la falla: <ul style="list-style-type: none"> ■ Apague el lavavajillas.
	Falla en la entrada de agua. <ul style="list-style-type: none"> ■ Abra la llave del grifo hasta el fondo y vuelva a iniciar el programa. ■ Limpie el filtro de entrada de agua (consulte “Limpieza del filtro de entrada de agua” en el apartado “Limpieza y cuidados”). ■ La presión de conexión del agua es inferior a 7.25 psi (50 kPa). Consulte a un plomero. ■ La conexión en sitio para el desagüe de agua puede ser demasiado lento y tendrá que ventear el desagüe de agua (consulte “Desagüe de agua” en “Instalación”).
El siguiente mensaje de falla aparece durante el SolarAhorro programa: Temp. agua entrada muy baja	El agua de entrada no ha alcanzado la temperatura requerida de 115 °F (45 °C) (consulte «Entrada de agua» en «Instalación»). <ul style="list-style-type: none"> ■ Inicie el programa nuevamente. ■ Si aparece el mensaje de falla nuevamente, seleccione un programa distinto.






Falla del desagüe de agua

Problema	Causa y solución
La lámpara indicadora de funcionamiento está parpadeando rápidamente. Suena el tono de alarma. El siguiente mensaje aparece en la pantalla:  Desagüe	Antes de solucionar la falla: <ul style="list-style-type: none"> ■ Apague el lavavajillas.
	Falla del desagüe de agua. Puede que haya agua en el gabinete de lavado. <ul style="list-style-type: none"> ■ Limpie la combinación de filtros (consulte «Cómo limpiar los filtros» en «Limpieza y cuidado»). ■ Limpie la bomba de desagüe (consulte «Cómo limpiar la bomba de desagüe» en «Limpieza y cuidado»). ■ Alise cualquier torcedura o bucle en la manguera de desagüe.

Falla en el AutoDos (dosificación automática)

Problema	Causa y solución
<p>El siguiente mensaje aparece en la pantalla: Comprobar PowerDisk</p>	<p>La función  <i>AutoDos</i> está activada. No hay PowerDisk o se insertó un PowerDisk vacío.</p> <ul style="list-style-type: none"> ■ Confirme el mensaje Comprobar PowerDisk con <i>OK</i>. ■ Insertar un PowerDisk lleno. ■ Use los botones sensores \vee/\wedge para seleccionar el mensaje Disponible y confírmelo con la opción <i>OK</i> (consulte “Dosificación automática/AutoDos” en “Detergente”). ■ Si no desea utilizar la dosificación automática, desactive la función utilizando el botón sensor  <i>AutoDos</i> o confirmando el mensaje No disponible con la opción <i>OK</i>.
<p>La lámpara indicadora de funcionamiento está parpadeando rápidamente. Suena el tono de alarma. El programa no inicia o un programa que ya ha iniciado se detiene. El siguiente mensaje aparece en la pantalla: Abrir tapa AutoDos</p>	<p>La tapa del AutoDos no se ha cerrado bien.</p> <ul style="list-style-type: none"> ■ Cierre la tapa del AutoDos y bloquéela completamente (consulte «Dosificación automática/AutoDos» en «Detergente»). ■ Si la tapa no se puede cerrar completamente, revise si el soporte del PowerDisk se asienta bien (consulte «Cómo insertar un PowerDisk» en «Detergente»). ■ Si aparece el mismo mensaje de falla nuevamente, comuníquese con el Servicio Técnico de Miele.
<p>El siguiente mensaje aparece en la pantalla: PowerDisk vacío. Desactivar AutoDos con <i>OK</i>.</p>	<p>La función  <i>AutoDos</i> está activa y el PowerDisk está vacío.</p> <ul style="list-style-type: none"> ■ Reemplace el PowerDisk (consulte «Dosificación automática/AutoDos» en «Detergente»). Si no desea usar AutoDos, desactive la función usando <i>OK</i> o el botón sensor  <i>AutoDos</i>.


¿Qué hacer si ...?

Problema	Causa y solución
<p>La lámpara indicadora de funcionamiento está parpadeando rápidamente. Al final del programa, es posible que suene el tono de alarma y la pantalla muestre el siguiente mensaje:  Anomalía F601</p>	<p>Hay una falla en el AutoDos o no se ha insertado el soporte del PowerDisk.</p> <ul style="list-style-type: none"> ■ Apague el lavavajillas. ■ Si es necesario, extraiga el soporte del PowerDisk y vuelva a insertarlo (consulte “Dosificación automática/AutoDos” en “Detergente”). ■ Vuelva a encender el lavavajillas y reinicie el programa. <p>Si aparece el mensaje de falla nuevamente, hay una falla técnica. No obstante, puede seguir utilizando el lavavajillas extrayendo de nuevo el soporte del PowerDisk y volviéndolo a insertar. Después de cerrar la tapa, desactive AutoDos presionando el botón sensor  <i>AutoDos</i> y dosifique manualmente el detergente a través del compartimento del detergente (consulte “Dosificación manual de detergente” en “Detergente”).</p> <ul style="list-style-type: none"> ■ Si desea usar AutoDos de nuevo, comuníquese con el Servicio de Atención al Cliente de Miele.
<p>La lámpara indicadora de funcionamiento está parpadeando rápidamente. Al final del programa, puede sonar el tono de alarma y la pantalla muestra el siguiente mensaje: Mantenimiento de AutoDos El lavavajillas no se apaga al final del programa. La vajilla puede no estar limpia debido a que se dosificó una cantidad insuficiente de detergente. La función  <i>AutoDos</i> se desactiva automáticamente durante la secuencia del programa.</p>	<p>No se ha introducido un PowerDisk o está vacío, o el AutoDos está bloqueado por restos de detergente. La dosis de detergente es insuficiente. La función  <i>AutoDos</i> se desactivó automáticamente.</p> <ul style="list-style-type: none"> ■ Apague el lavavajillas y luego vuelva a encenderlo. <p>Aparecen múltiples mensajes en la pantalla.</p> <ul style="list-style-type: none"> ■ Limpie el AutoDos (consulte “Cómo limpiar el AutoDos” en “Detergente”). ■ Introduzca un PowerDisk lleno y cierre la tapa del AutoDos. ■ Limpie el brazo aspersor inferior (consulte “Cómo limpiar los brazos aspersores” en “Limpieza y cuidado”). ■ Seleccione <i>OK</i> para confirmar cada mensaje. ■ Active la función  <i>AutoDos</i> confirmando el mensaje <i>Es posible AutoDos con OK</i>. ■ Reinicie el programa.

Falla de brazo aspersor

Problema	Causa y solución
<p>Durante el programa y al finalizar el programa, la pantalla muestra el siguiente mensaje: Comprobar brazo asp. El lavavajillas no se apaga al finalizar el programa. La vajilla puede no estar limpia debido a que no se dosificó detergente.</p>	<p>El brazo aspersor inferior se encuentra bloqueado o las boquillas del brazo aspersor inferior están obstruidas. Es posible que la salida de detergente del AutoDos no esté completamente enjuagada.</p> <ul style="list-style-type: none"> ■ Apague el lavavajillas y luego vuelva a encenderlo. <p>Aparecerá un mensaje en la pantalla.</p> <ul style="list-style-type: none"> ■ Revise la rotación del brazo aspersor inferior y vuelva a acomodar los artículos a lavar si están bloqueando el brazo aspersor. ■ Limpie el brazo aspersor inferior (consulte “Cómo limpiar los brazos aspersores” en “Limpieza y cuidado”). ■ Confirme el mensaje con <i>OK</i>. ■ Reinicie el programa.

Problemas generales del lavavajillas

Problema	Causa y solución
<p>Están apagadas las lámparas indicadoras y la pantalla.</p>	<p>El lavavajillas se ha apagado automáticamente para ahorrar energía.</p> <ul style="list-style-type: none"> ■ Encienda el lavavajillas nuevamente con el botón sensor .
<p>La iluminación del gabinete de lavado no se enciende cuando se abre la puerta.</p>	<p>La iluminación del gabinete de lavado se apagó permanentemente.</p> <ul style="list-style-type: none"> ■ Encienda la iluminación nuevamente (consulte «BrilliantLight» en «Ajustes»).
	<p>Iluminación del gabinete de lavado defectuosa.</p> <ul style="list-style-type: none"> ■ Comuníquese con el Servicio de Atención al Cliente de Miele.
<p>Queda residuo de detergente en el compartimiento de detergente al finalizar un programa.</p>	<p>El compartimiento de detergente todavía estaba húmedo cuando se agregó detergente.</p> <ul style="list-style-type: none"> ■ Agregue el detergente solo cuando el compartimiento de detergente esté seco.
<p>No se puede cerrar la tapa del compartimiento de detergente.</p>	<p>Residuos de detergente bloquean el pestillo.</p> <ul style="list-style-type: none"> ■ Retire los residuos de detergente.

¿Qué hacer si ...?

Problema	Causa y solución
Al finalizar un programa hay una película de humedad en el interior de la puerta y posiblemente en las paredes interiores del gabinete.	Esto es parte de la función normal del sistema de secado. La humedad se disipará después de un tiempo breve.
Queda agua en el gabinete de lavado al finalizar un programa.	Antes de solucionar la falla: ■ Apague el lavavajillas.
	Está tapada la combinación de filtros del gabinete de lavado. ■ Limpie la combinación de filtros (consulte «Cómo limpiar los filtros» en «Limpieza y cuidado»).
	La bomba de desagüe está obstruida. ■ Limpie la bomba de desagüe (consulte «Cómo limpiar la bomba de desagüe» en «Limpieza y cuidado»).
	Está torcida la manguera de desagüe. ■ Alise cualquier torcedura en la manguera de desagüe.
Acumulación de olores en el gabinete de lavado	El uso frecuente de programas de lavado a baja temperatura (< 122°F/50°C) incrementa el riesgo de contaminación y olores dentro del gabinete de lavado. ■ Ejecute regularmente un programa de alta temperatura. Esto es para prevenir contaminación y olores.

Ruidos

Problema	Causa y solución
Hay un ruido de golpeo en el gabinete de lavado.	Un brazo aspersor está golpeando contra un artículo a lavar. ■ Abra la puerta con cuidado y reacomode los artículos a lavar que están obstruyendo el brazo aspersor.

Problema	Causa y solución
Hay un ruido de casca- beleo en el gabinete de lavado.	<p>Los artículos a lavar no están asentados bien en el gabinete de lavado.</p> <ul style="list-style-type: none">■ Abra la puerta con cuidado y reacomode los artículos a lavar para que se asienten bien. <p>Hay un objeto extraño (p.ej., fragmento de vidrio) en la bomba de desagüe.</p> <ul style="list-style-type: none">■ Retire el objeto extraño de la bomba de desagüe (consulte «Cómo limpiar la bomba de desagüe» en «Limpieza y cuidado»).
Ruido de golpeteo en los tubos de agua	<p>Esto puede ser ocasionado por la instalación en sitio o la sección transversal de la tubería.</p> <ul style="list-style-type: none">■ Sin embargo, no afectará el funcionamiento del lavavajillas de ninguna forma. Ante cualquier duda, consulte a plomero calificado adecuado.

¿Qué hacer si ...?

Malos resultados de limpieza

Problema	Causa y solución
La vajilla no está limpia.	La vajilla no se cargó correctamente. ■ Consulte las notas en «Cómo cargar el lavavajillas».
	El programa no tenía suficiente potencia. ■ Seleccione un programa más poderoso (consulte «Generalidades de los programas») ■ Active la función de Extra limpio (consulte «Extra seco» en «Opciones») ■ Active la función de «Segundo enjuague intermedio» (consulte «Segundo enjuague intermedio en Ajustes»).
	No se cargó suficiente detergente. ■ Use más detergente en la dosificación manual o cambie el detergente que esté usando. ■ Incremente la cantidad de dosificación durante la dosificación automática (si está disponible) (consulte «AutoDos en Ajustes»).
	Piezas que bloquean los brazos aspersores. ■ Revise la rotación y si es necesario, reacomode las piezas para que los brazos aspersores puedan girar libremente.
	La combinación de filtros del gabinete de lavado no está limpia o no se ha instalado correctamente. Esto puede haber causado que los conductos de los brazos aspersores se bloquearan. ■ Limpie o instale la combinación de filtros correctamente. ■ Si es necesario, limpie los conductos de los brazos aspersores (consulte «Cómo limpiar los brazos aspersores» en «Limpieza y cuidado»).
Hay manchas en la cristalería y en los cubiertos. Aparece un resplandor azulado en la superficie de la cristalería. La película se puede limpiar.	Es demasiado elevada la dosificación del abrillantador. ■ Reduzca la dosificación (consulte «Abrillantador» en «Ajustes»).

Problema	Causa y solución
<p>La vajilla no está seca o los utensilios y vasos están manchados.</p>	<p>La dosificación del abrillantador está ajustada a un nivel muy bajo o está vacío el depósito.</p> <ul style="list-style-type: none"> ■ Llene el depósito, incremente la dosis o cambie la marca del abrillantador (consulte «Abrillantador» en «Antes del primer uso»).
	<p>La vajilla se sacó del gabinete de lavado muy rápido.</p> <ul style="list-style-type: none"> ■ Deje la vajilla dentro más tiempo (consulte «Cómo descargar el lavavajillas» en «Funcionamiento»).
	<p>La duración de la fase de secado para el programa seleccionado no es suficiente para la vajilla (particularmente para la vajilla de plástico).</p> <ul style="list-style-type: none"> ■ Seleccione la función de Extra seco (consulte «Extra seco» en «Ajustes»).
	<p>Usó productos de combinación que tienen un rendimiento de secado insuficiente.</p> <ul style="list-style-type: none"> ■ Cambie a otro detergente o llene el depósito del abrillantador (consulte «Abrillantador» en «Antes del primer uso»).
<p>La cristalería tiene un matiz café o azul. La película no se puede limpiar.</p>	<p>Los ingredientes del detergente formaron un depósito.</p> <ul style="list-style-type: none"> ■ Cambie a otro detergente de inmediato.
<p>La cristalería está opaca y decolorada. La película no se puede limpiar.</p>	<p>La cristalería no es apta para lavavajillas. La superficie se ha alterado.</p> <ul style="list-style-type: none"> ■ No hay solución. Compre cristalería apta para el lavavajillas.
<p>No se eliminaron las manchas de te o lápiz labial completamente.</p>	<p>La temperatura del programa seleccionado es demasiado baja.</p> <ul style="list-style-type: none"> ■ Seleccione un programa con una temperatura de lavado más alta.
	<p>El efecto blanqueador del detergente es muy bajo.</p> <ul style="list-style-type: none"> ■ Cambie a otro detergente.
<p>Residuos blancos visibles en la vajilla. La cristalería y los utensilios están opacos. La película se puede limpiar.</p>	<p>La dosificación del abrillantador está ajustada a un nivel muy bajo.</p> <ul style="list-style-type: none"> ■ Incremente la dosificación (consulte «Abrillantador» en «Ajustes»).
	<p>Está vacío el depósito de sal.</p>

¿Qué hacer si ...?

Problema	Causa y solución
	<ul style="list-style-type: none"> ■ Llene el depósito de sal (consulte «Sal de reactivación» en «Antes del primer uso»).
	<p>La tapa del depósito de sal no está cerrada correctamente.</p> <ul style="list-style-type: none"> ■ Vuelva a colocarla, verificando que enrosque correctamente.
	<p>Se usaron detergentes de combinación inapropiados.</p> <ul style="list-style-type: none"> ■ Cambie a otro detergente. Si usa pastillas de detergente o detergente en polvo, no seleccione productos de combinación y asegúrese de llenar la sal de reactivación y el abrillantador.
	<p>El suavizante de agua está programado a un nivel muy bajo de dureza del agua.</p> <ul style="list-style-type: none"> ■ Programe el suavizante de agua a un nivel más alto de dureza del agua (consulte «Dureza del agua» en «Ajustes»).
	<p>Se dosificó demasiado detergente.</p> <ul style="list-style-type: none"> ■ Reduzca la cantidad de dosificación durante la dosificación automática (si está disponible) (consulte «AutoDos en Ajustes»). ■ Active la función de «Segundo enjuague intermedio» (consulte «Segundo enjuague intermedio en Ajustes»).
	<p>No se dispensó suficiente detergente de combinación. El desempeño del suavizante de agua no es suficiente.</p> <ul style="list-style-type: none"> ■ Incremente la cantidad de dosificación durante la dosificación automática (si está disponible) (consulte «AutoDos en Ajustes»). ■ Agregue más sal de reactivación.
<p>Las partes de plástico están decoloradas.</p>	<p>La causa pueden ser los colorantes naturales, p.ej., de zanahorias, tomates o catsup. La cantidad de detergente usado o su efecto blanqueados no fue suficiente para tratar los colorantes naturales.</p> <ul style="list-style-type: none"> ■ Use más detergente (consulte «Detergente»). <p>Las partes que ya se decoloraron no recuperarán su color original.</p>

Problema	Causa y solución
Aparecen manchas de óxido en los cubiertos.	<p>Las piezas afectadas no son inoxidable.</p> <ul style="list-style-type: none">■ No hay solución. <p>Compre cubiertos aptos para el lavavajillas.</p>
	<p>No se ejecutó un programa después de agregar sal de reactivación. Rastros de sal han entrado en el ciclo normal de lavado.</p> <ul style="list-style-type: none">■ Justo después de llenar el depósito de sal y cada vez que retire la tapa del depósito de sal, ejecute el programa <i>Aclarar sal</i> sin artículos de lavado en el lavavajillas para disolver y eliminar cualquier resto de sal del gabinete de lavado.
	<p>La tapa del depósito de sal no está cerrada correctamente.</p> <ul style="list-style-type: none">■ Vuelva a colocarla, verificando que enrosque correctamente.

Servicio de Atención al Cliente

En www.miele.com/service encontrará información que le ayudará a solucionar los fallos usted mismo y acerca de las piezas de repuesto de Miele.

Contacto en caso de falla

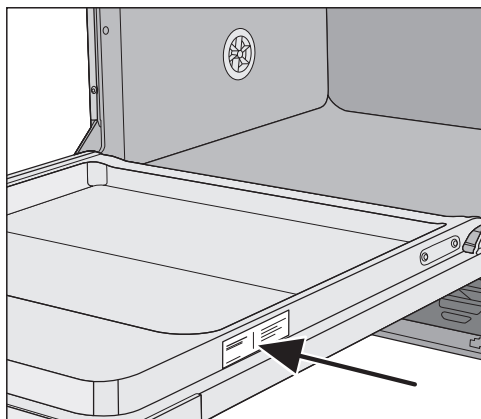
Si ocurriera una falla que usted no puede solucionar por sí mismo, póngase en contacto con su distribuidor de Miele o con el Servicio de Atención al Cliente de Miele.

Puede reservar una visita del Servicio de Atención al Cliente de Miele en www.miele.com.mx/service.

La información de contacto para el Servicio de Atención al Cliente de Miele se puede encontrar al final de este documento.

Al comunicarse con el Servicio de Atención al Cliente de Miele, indique el identificador de modelo y el número de serie (SN) de su aparato. Ambos datos se pueden encontrar en la placa informativa.


La placa de información se encuentra localizada en el lado derecho de la puerta.



Garantía


La duración de la garantía es de 2 años. Para obtener información adicional, consulte el folleto de garantía adjunto.

Entrada de agua

 Riesgo para la salud debido al agua de lavado.

El agua en el lavavajillas no se debe utilizar como agua potable.

No beba ninguna agua del lavavajillas.

 Riesgo para la salud y riesgo de daños debido al agua contaminada de entrada.

La calidad del agua entrante debe corresponder a la normativa sobre agua potable del país en el que se utilice el lavavajillas.

Conecte el lavavajillas a un suministro de agua potable.

El lavavajillas se puede conectar a un suministro de agua fría o de agua caliente (hasta máx. 140 °F/60 °C).

Se recomienda conectarlo a una toma de agua fría para reducir el consumo de energía.

Si se utilizan fuentes de calentamiento de agua que ahorran energía, como los sistemas de circulación de energía solar, se recomienda conectarse a la conexión de agua caliente. Esto ahorra tanto tiempo como costos de energía eléctrica. El agua caliente se usa en todos los programas.

El programa SolarAhorro (si está disponible) requiere una conexión de agua caliente entre un mínimo de 113 °F/45 °C y un máximo de 140 °F/60 °C (temperatura del agua de entrada).

Entre mayor sea la temperatura del agua de entrada, mejores serán los resultados de limpieza y secado.


La manguera de entrada de agua tiene una longitud aproximada de 1.5 m (5 ft). La manguera corrugada ligeramente transparente alrededor de la manguera de entrada proporciona protección durante el transporte y se puede retirar de ser necesario. Sin embargo, la manguera corrugada también puede dejarse colocada alrededor de la manguera de entrada de agua para proporcionar una protección adicional.

Instalación

El lavavajillas se suministra con una entrada de 3/8" de diámetro (con una tuerca roscada hembra UNEF 9/16" – 24) y requiere una conexión de agua in situ con racor de compresión de 3/8" y válvula de bloqueo. Si este tipo de grifo no está disponible, solo un instalador calificado puede conectar el lavavajillas al suministro de agua potable.


No se requiere una válvula antirretorno. El aparato cumple los requisitos de las normas DIN aplicables.

La presión de conexión del agua debe ser entre 7.25 y 145 psi (50 y 1,000 kPa). Si la presión de la conexión de agua es muy alta, se debe instalar una válvula reductora de presión.

 Riesgo de daños por fugas de agua.


El punto de conexión está sujeto a la presión del agua doméstica. Las fugas de agua de esta pueden causar daños.

Por lo tanto, debería abrir la llave lentamente y revisar si hay fugas. Corrija la posición del sello y de la rosca del tornillo si es necesario.

 Riesgo de daños debido a presión excesiva.


Un breve incremento en la presión del agua puede dañar los componentes del lavavajillas.

El lavavajillas debe ser utilizado únicamente si está conectado a un sistema de tuberías completamente ventilado.

 Riesgo de daños por fugas de agua.

La manguera de entrada de agua está bajo presión del agua.

La manguera de entrada de agua no debe ser acortada o dañada de ninguna manera.

 Riesgo para la salud y riesgo de daños debido al cable de alimentación o a la manguera de entrada de agua

Los daños al cable de alimentación o a la manguera de entrada de agua pueden ocasionar choques eléctricos o daños por agua.

No coloque el lavavajillas sobre la manguera de entrada de agua. La manguera de entrada de agua no debe tener dobleces y debe poder moverse libremente después de la instalación. No instale la manguera de entrada de agua ni el cable de alimentación junto a una fuente de calor, tal como un tubo de agua caliente. No exponga la manguera de entrada de agua ni el cable de alimentación a sustancias corrosivas (tales como el cloruro).

Desagüe de agua

El sistema de desagüe del aparato tiene una válvula antirretorno que evita que el agua sucia fluya de regreso al lavavajillas a través de la manguera de desagüe.

El lavavajillas está equipado con una manguera de desagüe flexible de aprox. 5 ft (1,5 m) con un diámetro interno de 7/8" (22 mm).

La manguera se puede extender usando una pieza de conexión para unir un tramo de manguera adicional. La longitud del desagüe no debe ser mayor de 13 ft (4 m) y la altura de descarga no mayor de 3 ft (1 m).

Si la manguera se va a conectar directamente a la salida del desagüe en sitio, use la abrazadera suministrada (consulte el diagrama de instalación).

La manguera se puede dirigir a la izquierda o a la derecha del aparato.

El conector en sitio para la manguera de desagüe se puede usar para varios diámetros de manguera. Si el conector se extiende demasiado lejos en la manguera de desagüe, se debe acortar. De lo contrario, la manguera de desagüe se puede obstruir.

Utilice solo una pieza de conexión aprobada por Miele para extender la línea de desagüe. Utilice solo una extensión de manguera de desagüe Miele.

La manguera de desagüe no se debe acortar.

Tienda la manguera de desagüe de manera que no se doble y que no esté sujeta a presión o a tirones.



Riesgo de daños por fugas de agua.

Las fugas de agua pueden causar daños.

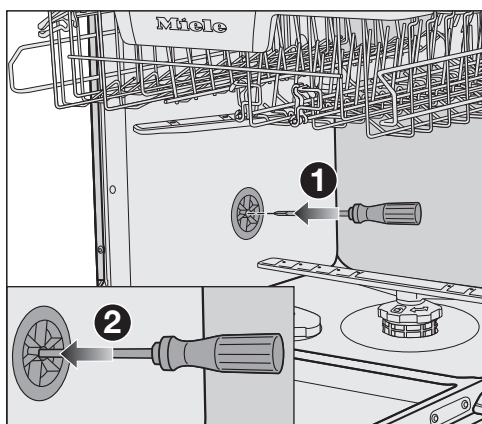
Después de realizar el mantenimiento del aparato, asegúrese que el desagüe no tenga fugas.

Instalación

Cómo ventilar el desagüe de agua


Si la conexión de desagüe está colocada más abajo que la trayectoria guía para los rodillos de la canastilla inferior en la puerta abierta, se debe ventear el sistema de desagüe. De lo contrario, un efecto sifón durante un programa puede hacer que el armario de lavado se vacíe de agua.

- Abra la puerta del lavavajillas completamente.



- Quite la canastilla inferior.
- Inserte un destornillador en la abertura central de la válvula de venteo en la pared izquierda del gabinete de lavado ①.
- Presione el destornillador más en la abertura y empújelo a través de la membrana ② detrás.


Ahora está abierta la abertura de venteo para el desagüe de agua.

 La instalación, las reparaciones y otros trabajos realizados por personas no calificadas pueden resultar peligrosos.

Verifique que el voltaje, la frecuencia y la potencia nominal que se encuentra en la placa informativa correspondan al suministro eléctrico de la casa.

La toma de corriente debe estar accesible luego de la instalación. No utilice un cable de extensión para conectar el lavavajillas a la red eléctrica. Peligro de sobrecalentamiento. Consulte la placa de información en el lado derecho de la puerta.

Un cable de corriente dañado solo deberá cambiarse por un cable original Miele y deberá hacerlo un técnico de servicio de Miele.

 La conexión incorrecta del conductor a tierra del equipo puede causar descargas eléctricas.

No modifique el enchufe proporcionado con el aparato; si no se adapta al tomacorriente, un electricista calificado debe instalar un tomacorriente adecuado.

Si tiene alguna pregunta sobre la conexión eléctrica o la conexión a tierra de este aparato a la fuente de alimentación, consulte con un electricista certificado o llame al Departamento de Servicio de Atención al Cliente de Miele.

Instrucciones de puesta a tierra

ESTE APARATO DEBE CONECTARSE A TIERRA.

En caso de un mal funcionamiento o una avería, la puesta a tierra reducirá el riesgo de que se produzca una descarga eléctrica al proporcionar una vía de menor resistencia para la corriente eléctrica. Este aparato está equipado con un cable con un conductor de conexión a tierra y un enchufe de descarga a tierra. El enchufe se debe conectar a un tomacorriente apropiado que esté correctamente instalado y conectado a tierra de acuerdo con todos los códigos y reglamentos locales.

Especificaciones

El lavavajillas viene equipado con un cable de corriente de 4 ft (1,2 m) (medidos desde la parte trasera del lavavajillas) con un enchufe moldeado para conexión a un receptáculo conectado a tierra de 120 V ca, 60 Hz, 15 A.

Instalación

Conexión eléctrica permanente

Es posible conectar este aparato permanentemente a un cable de suministro existente.

⚠ PRECAUCIÓN: antes de realizar el servicio de mantenimiento, desconecte el suministro eléctrico ya sea quitando el fusible, apagando el suministro principal de electricidad o «activando» manualmente el disyuntor.

Los trabajos de instalación y reparación deberán ser realizados únicamente por un técnico calificado de conformidad con todos los códigos y estándares aplicables. Las reparaciones y el servicio realizados por personas no calificadas podrían ser peligrosos y el fabricante no se hace responsable de ello.

Antes de conectar el aparato al suministro eléctrico, asegúrese que el voltaje y la frecuencia que aparecen en la placa de información correspondan al suministro eléctrico de la casa. Debe existir una correspondencia entre estos datos para evitar daños en la máquina. Si tiene alguna duda, consulte a un electricista.

INSTRUCCIONES DE PUESTA A TIERRA

ESTE APARATO DEBE CONECTARSE A TIERRA.

Este aparato se debe conectar a un sistema de cableado permanente de metal conectado a tierra o se debe tender un conductor de conexión a tierra del equipo con los conductores de circuito y conectarlo a la punta o terminal de conexión a tierra para equipo en el aparato.

⚠ Antes de hacer la conexión permanente a la terminal, quite el cable de corriente. De lo contrario, habrá riesgo de choque eléctrico por el enchufe conectado.

Un cable de suministro flexible existente debe tener un espesor mínimo de calibre AWG 14.

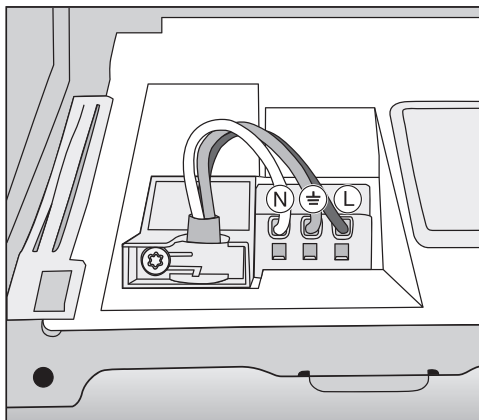
120 V ca, 60 Hz, 15 A intensidad nominal del fusible

Cable negro (vivo): conectar a L

Cable blanco (neutro): conectar a N

Cable verde (tierra): conectar a 

⚠ Después de conectar el cable de suministro de energía permanente, revise que todos los cables estén colocados de manera correcta y segura en el conector y que el tubo pasacables esté apretado.



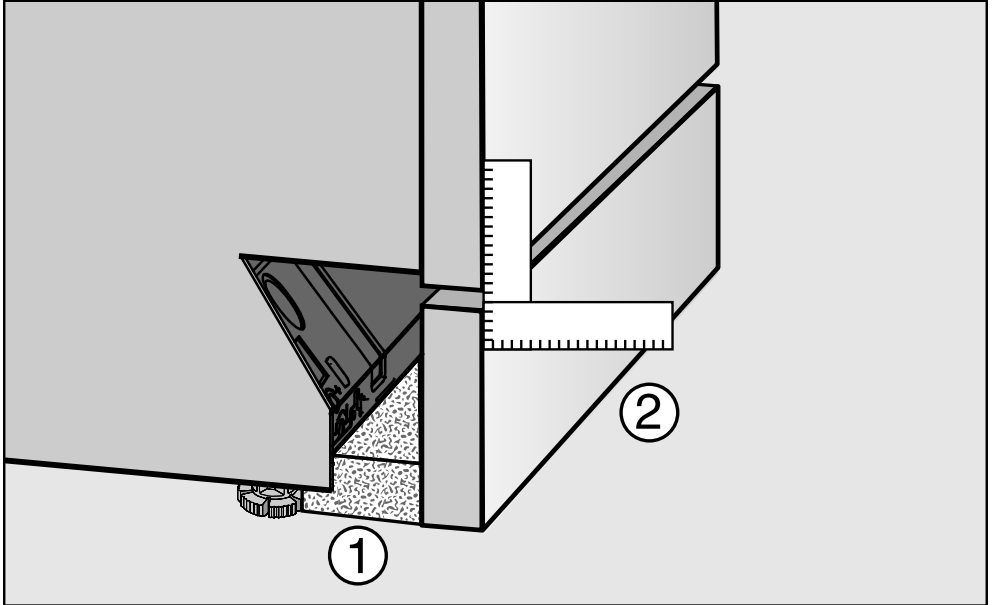
Requisitos previos para pruebas de emisión de sonido

Cargue el lavavajillas con **16 servicios estándares** y use el programa *Normal*.

Configuración para pruebas de emisión de sonido

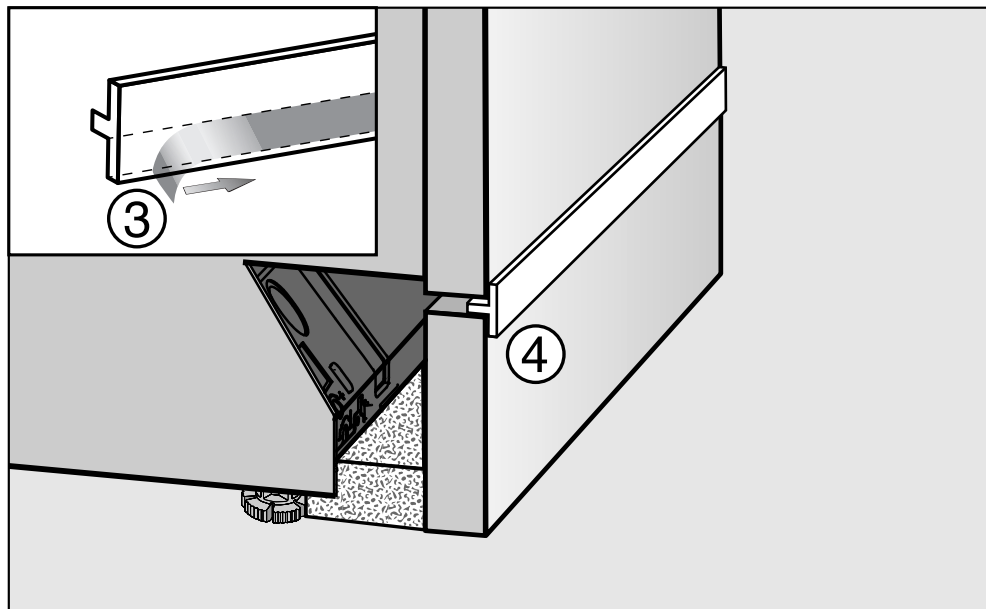
Se debe configurar el lavavajillas conforme las siguientes especificaciones.

- Instale el lavavajillas en una unidad analizadora.
- Asegure el panel frontal.



- Empuje las tiras de vellón suministradas (según el modelo) bajo la base hasta que queden a ras con las patas del aparato ①.
- Empuje el panel de pie a su lugar de manera que esté al ras con el panel de la puerta ②.

Prueba de emisión de sonido



- Quite la película protectora de la tira aislante suministrada (según el modelo) ③.
- Pegue la tira aislante al borde superior frontal del tablero del panel de pie ④.

MIELE S.A. de C.V.

MIELE EXPERIENCE CENTER

Julio Verne 11

Colonia POLANCO IV SECCION

Alcaldía Miguel Hidalgo

C.P. 11550, Cd. de México

800 MIELE 00

info@miele.com.mx

www.miele.com.mx

www.shop.miele.com.mx

Dirección del fabricante

Miele & Cie. KG

Carl-Miele-Straße 29

33332 Gütersloh

Alemania

G 7766

es-MX

M.-Nr. 12 862 410 / 02 / 002