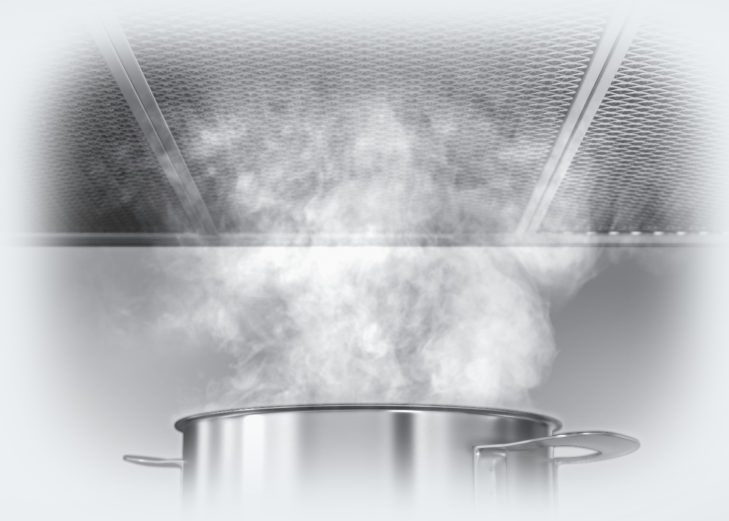


Инструкция по эксплуатации и монтажу Кухонная вытяжка



Обязательно прочтите инструкцию по эксплуатации и монтажу перед подключением и подготовкой прибора к работе. Вы обезопасите себя и предотвратите повреждения прибора.

Содержание

Указания по безопасности и предупреждения	4
Экологичность и защита окружающей среды	11
Общая информация	12
Описание кухонной вытяжки	12
Компоненты	13
Жироулавливающий фильтр	13
Поддон для сбора конденсата	13
Угольный фильтр	13
Подсветка панели конфорок	13
Функции	14
Уровни мощности вентилятора	14
Система Powermanagement	14
Управление	15
Включение вентилятора	15
Выбор уровня мощности	15
Выключение вентилятора	15
Включение/выключение подсветки панели конфорок	15
Настройка	16
Отключение/включение системы управления электропитанием Powermanagement	16
Защитное отключение	16
Рекомендации по экономии электроэнергии	17
Очистка и уход	18
Очистка корпуса	18
Жироулавливающие фильтры	18
Очистка поддона для сбора конденсата	19
Замена жироулавливающего фильтра	20
Угольный фильтр	21
Утилизация угольных фильтров	21
Сервисная служба Miele	22
Контактная информация для обращений в случае неисправностей	22
Расположение типовой таблички	22
Гарантия	22
Документы соответствия	22
Установка	23
Перед установкой	23
Снятие защитной пленки	23
Принадлежности для монтажа	23
Размеры прибора	24

Содержание

Расстояние между панелью конфорок и вытяжкой (S)	25
Рекомендации по проведению монтажа.....	26
Трафарет для сверления отверстий при настенном монтаже.....	26
Воздуховод	27
Обратный клапан	27
Конденсат	28
Шумоподавитель	28
Электроподключение	29
Технические характеристики	30
Дополнительно приобретаемые принадлежности для режима рециркуляции.....	30
Гарантия качества товара	31
Контактная информация о Miele	33

Указания по безопасности и предупреждения

Данная вытяжка отвечает нормам технической безопасности. Тем не менее, её ненадлежащее использование может привести к травмам и материальному ущербу.

Внимательно прочитайте инструкцию по эксплуатации и монтажу, прежде чем вводить вытяжку в эксплуатацию. В ней содержатся важные указания по монтажу, технике безопасности, эксплуатации и техобслуживанию. Вы обезопасите себя и предотвратите повреждения вытяжки.

В соответствии с нормой IEC 60335-1 компания Miele настоятельно рекомендует ознакомиться с главой об установке прибора и следовать указаниям и предупреждениям по безопасности.

Компания Miele не несёт ответственности за повреждения, вызванные несоблюдением данных указаний и рекомендаций.

Бережно храните инструкцию по эксплуатации и монтажу и по возможности передайте её следующему владельцу прибора.

Надлежащее использование

► Эта вытяжка предназначена для использования в домашнем хозяйстве и подобных бытовых условиях исключительно для личных, семейных, домашних и иных нужд, не связанных с осуществлением предпринимательской деятельности.

► Вытяжка не предназначена для эксплуатации вне помещений. Эксплуатация прибора допускается только в условиях, которые соответствуют требованиям, предъявляемым к жилым помещениям. Все прочие способы применения недопустимы.

► Используйте вытяжку исключительно в бытовой среде для очистки воздуха от кухонных испарений, которые образуются при приготовлении пищи.

Любые другие виды применения не допускаются.

► Кухонная вытяжка в режиме рециркуляции не может использоваться для удаления испарений над газовыми конфорками. Подробнее узнавайте у обслуживающей организации.

► Лица, которые в силу своих физических способностей или из-за отсутствия опыта и соответствующих знаний не способны уверенно управлять вытяжкой, должны находиться при ее использовании под присмотром.

Такие лица могут управлять вытяжкой без надзора лишь в том случае, если они получили все необходимые для этого разъяснения. Они также должны понимать и осознавать возможную опасность, связанную с неправильной эксплуатацией прибора.

Указания по безопасности и предупреждения

Если у Вас есть дети

- ▶ Дети младше 8 лет не должны пользоваться вытяжкой или должны делать это под постоянным надзором.
- ▶ Дети старше 8 лет могут пользоваться вытяжкой без надзора взрослых, если они настолько освоили управление ей, что могут это делать с уверенностью. Дети должны осознавать возможную опасность, связанную с неправильной эксплуатацией прибора.
- ▶ Не разрешайте детям проводить чистку вытяжки и уход за ней без присмотра взрослых.
- ▶ Не оставляйте без надзора детей, если они находятся вблизи вытяжки. Никогда не позволяйте детям играть с прибором.
- ▶ Местное освещение вытяжки очень интенсивно. Если у Вас маленькие дети, следите, чтобы они не смотрели прямо на лампы вытяжки.
- ▶ Опасность удушья! При игре с упаковкой (например, плёнкой) дети могут завернуться в неё или натянуть на голову, что приведёт к удушью. Храните упаковочный материал в недоступном для детей месте.

Техническая безопасность

- ▶ Вследствие неправильно выполненных работ по монтажу, техобслуживанию или ремонту может возникнуть серьёзная опасность для пользователя. Работы по монтажу, техобслуживанию или ремонту могут проводить только специалисты, авторизованные компанией Miele.
- ▶ Повреждения вытяжки могут нести в себе угрозу Вашей безопасности. Проверяйте отсутствие видимых повреждений. Никогда не пользуйтесь поврежденной вытяжкой.
- ▶ Электробезопасность вытяжки гарантирована только в том случае, если она подключена к системе защитного заземления, выполненной в соответствии с предписаниями. Очень важно проверить соблюдение этого основополагающего условия обеспечения электробезопасности. В случае сомнения поручите специалисту-электрику проверить домашнюю электропроводку.
- ▶ Многочисленные розетки или удлинители не обеспечивают необходимую безопасность (опасность возгорания). Не подключайте вытяжку к электросети с помощью таких устройств.

Указания по безопасности и предупреждения

▶ Возможна периодическая или не продолжительная эксплуатация на автономном или не синхронизированном с сетью электропитающем оборудовании (например, изолированные сети, резервные системы). Условием для эксплуатации является то, что электропитающее оборудование удовлетворяет требованиям EN 50160 или аналогичного стандарта.

Защитные меры, предусмотренные в домашней установке и данном продукте от Miele, также должны быть обеспечены с точки зрения их функций и режима работы при автономной работе или несинхронной работе, или они должны быть заменены эквивалентными мерами при установке.

▶ Параметры подключения (частота и напряжение) на типовой табличке вытяжки должны обязательно соответствовать параметрам электросети во избежание повреждений вытяжки.

Перед тем как подключать прибор, сравните параметры подключения. В случае сомнений проконсультируйтесь со специалистом по электромонтажу.

▶ Используйте вытяжку только в смонтированном виде, чтобы была гарантирована ее безопасная и надежная работа.

▶ Эта вытяжка не может быть подключена на нестационарных объектах (напр., судах).

▶ Прикосновение к разъёмам, находящимся под напряжением, а также внесение изменений в электрическое и механическое устройство прибора, опасно для Вас и может привести к нарушениям работы вытяжки. Открывайте корпус вытяжки только в том случае, если это описано в разделе, касающемся монтажа и чистки. Никогда не открывайте другие детали корпуса.

▶ При проведении монтажа, техобслуживания и ремонта вытяжка должна быть отключена от электросети. Она считается отключенной только в том случае, если:

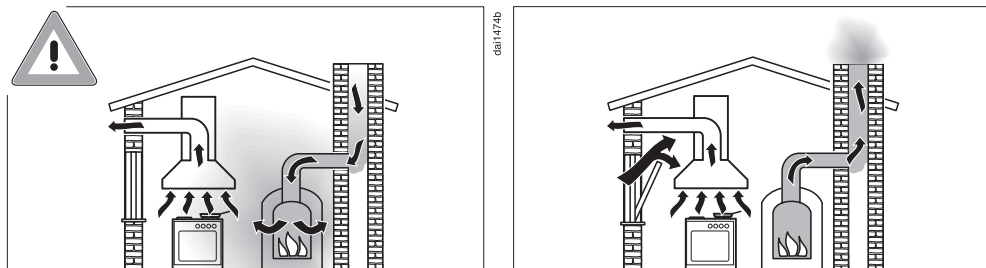
- выключен автоматический выключатель на распределительном щите, или
- полностью вывернуты резьбовые предохранители на распределительном щите, или
- отсоединена от сетевой розетки вилка (если имеется). При этом тяните не за кабель, а за вилку.

▶ Право на гарантийное обслуживание теряется, если ремонт вытяжки выполняет специалист сервисной службы, не авторизованной компанией Miele.

Указания по безопасности и предупреждения

- ▶ Повреждённый сетевой кабель могут заменять только квалифицированные специалисты.
- ▶ Лампы подсветки установлены стационарно. Замена может осуществляться только авторизованным специалистом или сервисной службой Miele.

Одновременная эксплуатация панели конфорок и устройства горения, зависящего от воздуха в помещении



⚠ Опасность отравления из-за вдыхания продуктов сгорания!

При одновременной эксплуатации кухонной вытяжки и устройства горения, зависящего от комнатного воздуха, в одном и том же помещении или в помещениях, соединённых воздушными каналами, требуется особая осторожность.

Устройства горения, зависящие от воздуха в помещении, для поддержания горения используют воздух помещения и отводят отработавшие газы через газоотводную систему (например, дымоход). Такими устройствами могут быть нагреватели, работающие на газу, масле, дровах или угле, проточные водонагреватели, бойлерные установки, панели конфорок или духовые шкафы.

Кухонная вытяжка забирает воздух из кухни и соседних помещений. Это относится к следующим режимам работы:

- режим отвода воздуха
- режим рециркуляции с расположенным снаружи циркуляционным отсеком

Без достаточного притока воздуха возникает разрежение. К устройству горения не поступает достаточно воздуха. Горение не поддерживается и нарушается.

Ядовитые продукты горения в виде газов могут попасть из дымохода или вытяжного короба обратно в жилые помещения.

Возникает угроза для жизни!

Указания по безопасности и предупреждения

Безопасная эксплуатация при одновременной работе вытяжки и зависимых от комнатного воздуха устройств горения может быть обеспечена, если разрежение не превышает 4 Па (0,04 мбар). В этом случае исключается обратный подсос отработавших газов от источника нагрева.

Этого можно добиться, если с помощью незакрываемых отверстий, например, в дверях или окнах, обеспечить дополнительное поступление воздуха, необходимого для горения. При этом нужно проследить, чтобы сечение такого отверстия было достаточного размера. Использование только приточного/вытяжного канала в стене, как правило, не обеспечивает поступление воздуха в необходимом объёме.

В расчётах необходимо всегда учитывать все вентиляционные отверстия в квартире. Рекомендуем обратиться за консультацией к специалисту по эксплуатации газового оборудования.

Если вытяжка используется в режиме рециркуляции и при этом воздух отводится обратно в помещение, то одновременная работа устройства горения, зависящего от комнатного воздуха, не должна вызывать опасений.

Правильная эксплуатация

► Открытый огонь создаёт опасность возгорания.

Никогда не работайте с открытым огнём под вытяжкой. Так, например, запрещено фламбирование и приготовление на гриле с открытым огнём. Включённая вытяжка затягивает языки пламени в фильтр. Отложения частиц жира могут воспламениться.

► Сильное тепловое воздействие при варке на газовой панели конфорок может повредить вытяжку.

- Никогда не оставляйте гореть газовую конфорку без установленной на нее кухонной посуды. Даже если Вы просто снимаете посуду, выключайте газовую конфорку.
- Выбирайте кухонную посуду, которая соответствует размеру конфорки.
- Регулируйте пламя так, чтобы оно ни в коем случае не выходило за пределы кухонной посуды.
- Избегайте чрезмерного нагрева кухонной посуды (например, при приготовлении в посуде Wok).

Указания по безопасности и предупреждения

- ▶ Конденсат может привести к коррозии вытяжки. Всегда включайте вытяжку, если используется панель конфорок, чтобы не мог образовываться конденсат.
- ▶ Перегретые масла и жиры могут самовоспламениться, что приведёт к возгоранию вытяжки. Не оставляйте без присмотра кастрюли, сковороды и фритюрницы, если вы готовите с применением масел и жиров. Также приготовление с помощью электрогрилей должно производиться под постоянным контролем.
- ▶ Отложения жира и грязи отрицательно влияют на работу вытяжки. Никогда не пользуйтесь вытяжкой без жиरोулавливающих фильтров, т.к. они обеспечивают её бесперебойную работу.
- ▶ Есть риск возникновения пожара, если чистка прибора будет выполняться не в соответствии с указаниями этой инструкции.
- ▶ Примите во внимание, что при приготовлении пищи поднимающееся тепло может сильно нагреть вытяжку. Не касайтесь корпуса и жиरोулавливающих фильтров, пока вытяжка не остынет.

Надлежащий монтаж

- ▶ При использовании панели конфорок учитывайте указания производителя о допустимости её использования в сочетании с кухонной вытяжкой.
- ▶ Запрещается монтаж вытяжки над устройствами, для горения которых используется твёрдое топливо.
- ▶ Если расстояние между панелью конфорок и вытяжкой слишком мало, то это может привести к повреждениям вытяжки. Если производителем панели конфорок не указаны иные (большие по размеру) безопасные расстояния, то между панелью и нижним краем вытяжки должны соблюдаться расстояния, приведённые в главе «Монтаж». Если под вытяжкой используются разные приборы для приготовления пищи, для которых указаны различные безопасные расстояния, то необходимо соблюдать большее из них.
- ▶ При установке кухонной вытяжки необходимо следовать указаниям в главе «Монтаж».

Указания по безопасности и предупреждения

- ▶ Детали могут иметь острые кромки и привести к повреждениям. Надевайте перчатки, чтобы обеспечить защиту от порезов во время монтажа.
- ▶ Для прокладки воздуховода допускается применение воздуховодов только из негорючих материалов. Эти специальные принадлежности имеются в продаже в торговых точках или сервисной службе Miele.
- ▶ Запрещается подсоединять воздуховод к используемым дымовым трубам, а также к шахтам вентиляции помещений с устройствами горения.
- ▶ При подсоединении воздуховода к неиспользуемой дымовой трубе необходимо соблюдать правила противопожарной безопасности.

Чистка и уход

- ▶ Пар из пароструйного очистителя может попасть на детали, находящиеся под напряжением, и вызвать короткое замыкание. Никогда не используйте для очистки вытяжки пароструйный очиститель.

Принадлежности и запчасти

- ▶ Используйте исключительно оригинальные принадлежности Miele. При установке или встраивании других деталей теряется право на гарантийное обслуживание.
- ▶ Только при использовании оригинальных запчастей компания Miele гарантирует, что будут выполнены требования к безопасности. Вышедшие из строя детали должны заменяться только на оригинальные запчасти.

Утилизация транспортной упаковки

Упаковка защищает прибор от повреждений при транспортировке. Материалы упаковки безопасны для окружающей среды и легко утилизируются, поэтому они подлежат переработке.

Возвращение упаковки для ее вторичной переработки приводит к экономии сырья и уменьшению количества отходов. Просим Вас по возможности сдать упаковку в пункт приема вторсырья.

Утилизация прибора

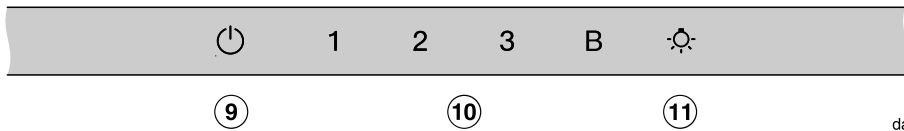
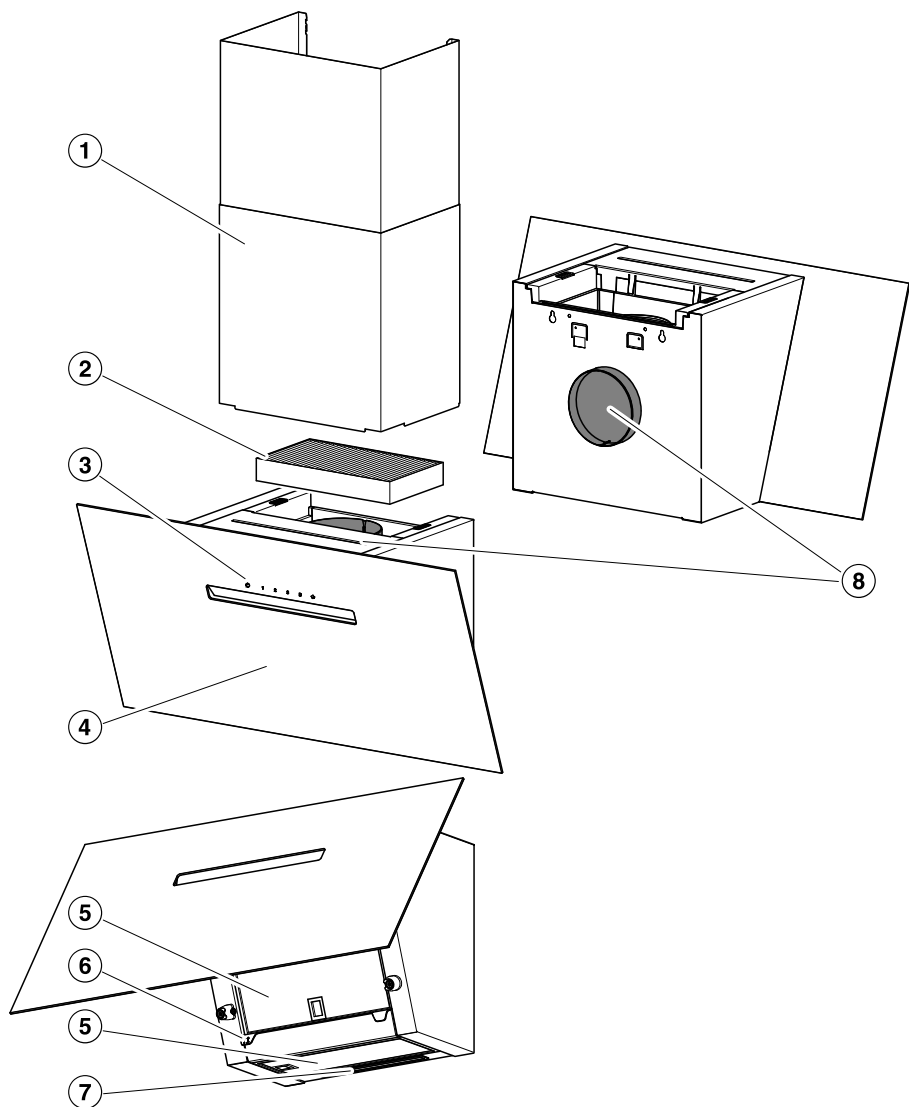
Электрические и электронные приборы часто содержат ценные материалы. В их состав также входят определенные вещества, смешанные компоненты и детали, необходимые для функционирования и безопасности приборов. При попадании в бытовой мусор, а также при ненадлежащем обращении они могут причинить вред здоровью людей и окружающей среде. В связи с этим никогда не выбрасывайте отслуживший прибор вместе с бытовым мусором.



Рекомендуем Вам сдать отслуживший прибор в организацию по приему и утилизации электрических и электронных приборов в Вашем населенном пункте. Если в утилизируемом приборе сохранены какие-либо персональные данные, то за их удаление Вы несете личную ответственность. Необходимо проследить, чтобы до отправления прибора на утилизацию он хранился в недоступном для детей месте.

Общая информация

Описание кухонной вытяжки



da5400

- ① Труба вытяжки
Дополнительно приобретаемые принадлежности
Только при работе в режиме отвода воздуха
- ② Угольный фильтр
Одноразовый или регенерируемый угольный фильтр
Дополнительно приобретаемая принадлежность для работы в режиме рециркуляции
- ③ Элементы управления
- ④ Экран вытяжки
- ⑤ Жироулавливающий фильтр
- ⑥ Поддон для сбора конденсата
- ⑦ Освещение панели конфорок
- ⑧ Штуцер воздуховода
В режиме отвода отработанный воздух можно отводить вверх или назад.
В режиме рециркуляции отработанный воздух можно отводить только вверх.
- ⑨ Сенсорная кнопка включения и выключения вентилятора
- ⑩ Сенсорные кнопки установки мощности вентилятора
- ⑪ Кнопка включения/выключения освещения панели конфорок

Компоненты

Жироулавливающий фильтр

Жироулавливающие фильтры много-разового использования из нержавеющей стали, установленные в приборе, поглощают твёрдые частицы, содержащиеся в испарениях (жир,

пыль и т. д.), таким образом предотвращается загрязнение кухонной вытяжки.



Опасность возгорания

Фильтры с большими отложениями жира могут загореться.

Регулярно очищайте жироулавливающие фильтры.

Сильное загрязнение жироулавливающих фильтров уменьшает мощность всасывания, что приводит к более сильному загрязнению кухонной вытяжки и кухни.

Поддон для сбора конденсата

Поддон, расположенный под жироулавливающим фильтром, собирает стекающий вниз конденсат. Очищайте поддон для сбора конденсата при каждой очистке жироулавливающего фильтра. Его можно извлечь для очистки.

Угольный фильтр

При работе в режиме рециркуляции кроме жироулавливающих фильтров также необходим угольный фильтр. Он абсорбирует запахи, образующиеся во время приготовления пищи.

Угольный фильтр приобретается как дополнительная принадлежность. Доступны угольные фильтры, которые необходимо заменять по истечении срока эксплуатации, и угольные фильтры, которые могут быть регенерированы.

Подсветка панели конфорок

Вы можете включать и выключать подсветку панели конфорок независимо от работы вентилятора.

Общая информация

Функции

Работа в режиме отвода воздуха



Всасываемый воздух проходит через жирулавливающие фильтры и выводится из здания наружу.

Работа в режиме рециркуляции

(с угольным фильтром, который относится к дополнительно приобретаемым принадлежностям, см. главу «Технические характеристики»)



Всасываемый воздух очищается жирулавливающими фильтрами и дополнительно угольным фильтром. Затем воздух попадает обратно в кухню.

Уровни мощности вентилятора

При образовании испарений и запахов, выделении тепла с различной степенью интенсивности вы можете выбрать соответствующий уровень мощности от **1** до **3**.

Повышайте уровень мощности по мере увеличения интенсивности образования испарений, запахов или выделения тепла.

При кратковременном усиленном образовании испарений, запаха или при выделении тепла, например при обжаривании, доступен уровень **B** (Booster). Режим Booster через 5 минут автоматически переключится на прежний уровень.

Система Powermanagement

У вытяжки есть система Powermanagement (управление потребляемой мощностью). Она позволяет экономить электроэнергию. Система автоматически переключает вытяжку на более низкий уровень мощности и отключает освещение.

- Если выбран режим вытяжки Booster, то через 5 минут он автоматически переключится на уровень 3.
- Если выбраны уровни 3, 2 или 1, то через 2 часа вытяжка понизит мощность на один уровень, а затем через каждые 30 минут будет понижать ещё на один уровень до выключения.
- Освещение конфорок будет автоматически отключено спустя 12 часов.

daifonera

daifonera

Включение вентилятора

- Нажмите кнопку Вкл/Выкл .

Вентилятор включается на уровне **2**.


Выбор уровня мощности

- При помощи кнопок **1 – В** выберите нужный уровень мощности.


Переключение уровня Booster

Через 5 минут вентилятор автоматически вернется к уровню **3**.

Выключение вентилятора

- Выключите вентилятор кнопкой Вкл/Выкл .

Включение/выключение подсветки панели конфорок


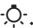
- Для включения и выключения коснитесь кнопки подсветки .

Настройка

Отключение/включение системы управления электропитанием Powermanagement

Вы можете отключить систему управления электропитанием Powermanagement.

Помните, что отключение этой системы может привести к повышенному энергопотреблению.

- Выключите вентилятор и подсветку.
- Коснитесь и держите одновременно нажатыми кнопки **1** и **B** в течение ок. 10 секунд, пока не загорится индикатор **1**.
- Затем коснитесь поочередно
 - кнопки подсветки ,
 - кнопки **1** и снова
 - кнопки подсветки .

Если система Powermanagement включена, то индикаторы **1** и **B** горят непрерывно.

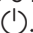
Если она выключена, то индикаторы **1** и **B** мигают.

- Для выключения системы Powermanagement коснитесь кнопки **1**.

Индикаторы **1** и **B** мигают.

- Для активации коснитесь кнопки **B**.

Индикаторы **1** и **B** горят постоянно.



- Подтвердите процесс с помощью кнопки «Вкл./Выкл.» .

Все лампы погаснут.

Если вы не подтвердите действие в течение 4 минут, сохранится предыдущая настройка.

Защитное отключение

Если система управления электропитанием Powermanagement выключена, то включённая вытяжка автоматически отключится через 12 часов (вытяжка и освещение панели конфорок).


- Для повторного включения нажмите кнопку Вкл./Выкл.  или кнопку подсветки .

Рекомендации по экономии электроэнергии

Работа этой вытяжки характеризуется высокой эффективностью и экономией электроэнергии. Следующие советы помогут Вам пользоваться прибором с экономией энергоресурсов:

- При приготовлении обеспечьте хорошую вентиляцию кухни. Если в режиме отвода воздуха не будет достаточного поступления воздуха, то вытяжка будет работать неэффективно и повысится уровень шума.
- По возможности готовьте при слабом уровне мощности/нагрева. При этом образуется меньше испарений, и вытяжка будет включаться на низком уровне мощности. Таким образом, будет снижен расход электроэнергии.
- Проверяйте выбранный уровень мощности вытяжки. Чаще всего бывает достаточен низкий уровень мощности. Используйте уровень Booster только при необходимости.
- При сильном образовании испарений заранее включайте высокий уровень мощности. Это более эффективно, чем пытаться удалить распространившиеся на кухне испарения с помощью длительной эксплуатации вытяжки.
- Следите за тем, чтобы вытяжка всегда была выключена после приготовления пищи.
- Регулярно чистите или заменяйте фильтры. При сильном загрязнении фильтров снижается мощность вытяжки и уровень гигиены, повышается опасность возгорания.

Очистка и уход

 Перед каждым техобслуживанием и чисткой отключайте вытяжку от электросети (см. главу «Указания по безопасности и предупреждения»).

Очистка корпуса

- Очищайте все поверхности и элементы управления с помощью губчатой салфетки, жидкого средства для мытья посуды вручную и тёплой воды.
- Извлеките жиरोулавливающие фильтры и очистите доступные части корпуса от отложений жира. Это предотвратит опасность возгорания.
- Затем вытрите поверхности насухо мягкой протирочной салфеткой.
- Кроме того, стеклянные поверхности можно очистить с помощью обычного средства для очистки стёкол.

Указания по очистке корпуса

Неподходящие моющие средства могут повредить поверхности.

Не используйте следующие моющие средства:

- моющие средства, содержащие соду, кислоту, хлориды или растворители
- абразивные моющие средства, например абразивные порошки и пасты, грубые губки или использованные губки с остатками абразивных средств

После очистки цветных поверхностей корпуса образуются мелкие царапины, которые могут быть заметны при определённом освещении.

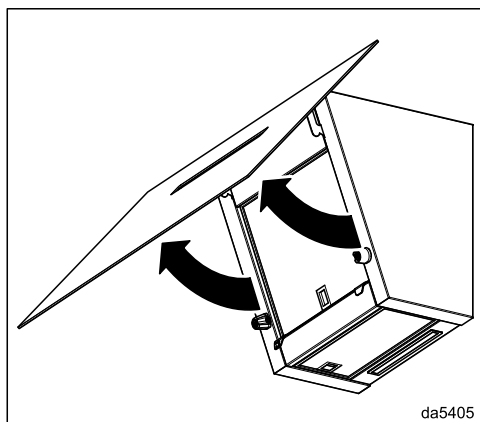
Жиरोулавливающие фильтры

Периодичность очистки жиरोулавливающего фильтра

Очищайте жиरोулавливающие фильтры минимум каждые 3–4 недели. Скопившийся жир затвердевает со временем и затрудняет очистку.

Как открыть экран вытяжки

Экран вытяжки фиксируется с помощью магнитов.

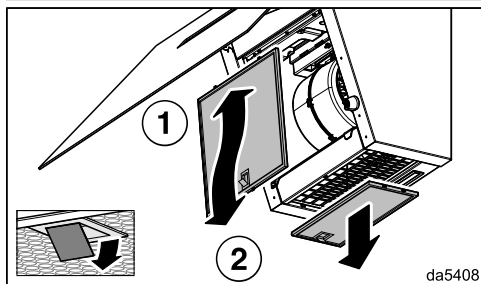


- Вытяните экран вытяжки вниз из фиксатора и приподнимите его вверх, оставив в наклонном положении.

Извлечение жирособирающего фильтра

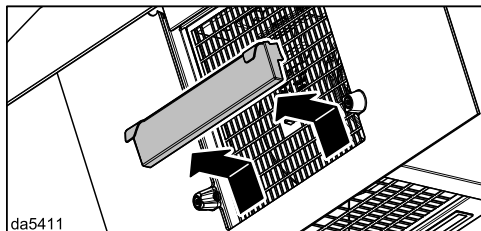
⚠ Выпавший фильтр может сломаться или повредить панель конфорок.

Извлекая либо вставляя фильтр на место, крепко удерживайте его рукой.



- Откройте фиксатор переднего жирособирающего фильтра, приподнимите жирособирающий фильтр и извлеките его движением вперед.
- Откройте фиксатор нижнего жирособирающего фильтра и извлеките жирособирающий фильтр движением вниз.

Очистка поддона для сбора конденсата



- Осторожно извлеките поддон для сбора конденсата движением вверх и слейте собравшийся конденсат.
- Очистите поддон для сбора конденсата влажной протирочной салфеткой и снова вставьте его на место.

Очистка жирособирающего фильтра вручную

- Очистите жирособирающие фильтры с помощью щётки и тёплой воды, в которую добавлено жидкое средство для мытья посуды вручную. Не используйте слишком много жидкого средства для мытья посуды вручную.
- После чистки, положите жирособирающие фильтры на поверхность, которая может поглощать влагу, и дайте им высохнуть.

Указания по ручной очистке

Неподходящие моющие средства при регулярном применении могут привести к повреждениям поверхностей фильтра.

Не используйте следующие моющие средства:

- средства для растворения накипи
- абразивные порошки и пасты
- агрессивные универсальные очистители и жирорастворяющие спреи
- спреи для очистки духовых шкафов

Очистка жирособирающего фильтра в посудомоечной машине

- Устанавливайте жирособирающие фильтры в нижний короб, по возможности вертикально или под углом. Следите за тем, чтобы распылительное коромысло свободно двигалось.
- Используйте обычное моющее средство.
- Выберите программу с температурой не более 65 °С.

Очистка и уход

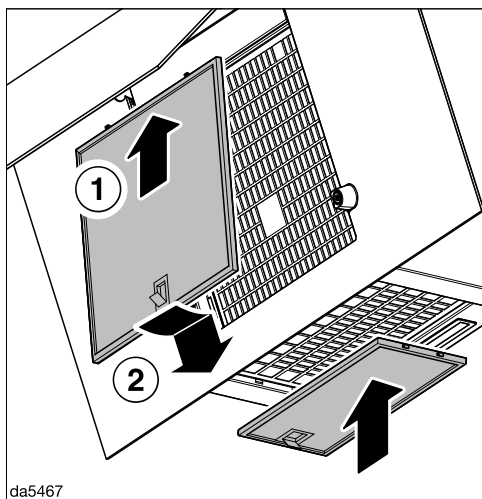
Указания по очистке в посудомоечной машине

Вследствие слишком высоких температур жиरोулавливающие фильтры могут прийти в негодность, например из-за деформации. Выберите программу, при выполнении которой не превышает рекомендуемая температура.

Следуйте указаниям в инструкции по эксплуатации посудомоечной машины.

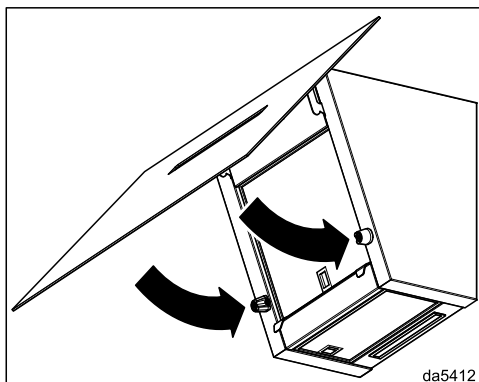
При использовании определенных моющих средств на внутренних поверхностях фильтра могут образовываться стойкие пятна. Это не оказывает никакого влияния на функциональные свойства жиरोулавливающих фильтров.

Установка жироулавливающего фильтра



- Установите жироулавливающие фильтры.

Как закрыть экран вытяжки



- Наклоните экран вытяжки вниз. Он фиксируется на месте с помощью магнитов.

Замена жироулавливающего фильтра

Вследствие регулярной эксплуатации и очистки, поверхности фильтров могут изнашиваться, становиться хрупкими.

При обнаружении повреждений, замените повреждённые жироулавливающие фильтры на новые.

Жиरोулавливающие фильтры можно приобрести через сервисную службу Miele (см. информацию в конце данной инструкции по эксплуатации) или у авторизованных дилеров Miele.

Угольный фильтр

Периодичность замены угольного фильтра

Всегда заменяйте угольный фильтр, если запахи перестают абсорбироваться в достаточной степени.

Рекомендуем заменять угольный фильтр, самое позднее, через 6 месяцев.

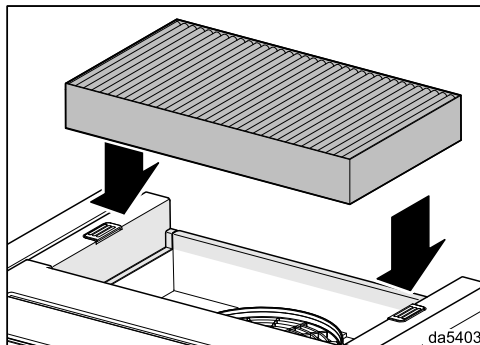
Интервал регенерации угольного фильтра

Если вы используете регенерируемый угольный фильтр (Miele DKF ... -R), интервал соответствует интервалу замены (см. раздел «Интервал замены угольного фильтра»).

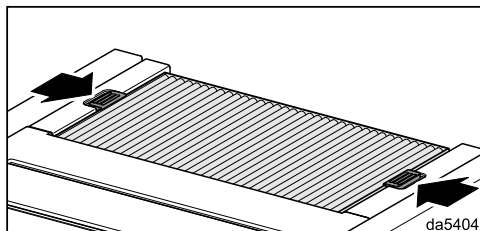
При регенерации угольного фильтра нужно руководствоваться информацией, данной в инструкции по его эксплуатации.

Установка/замена угольных фильтров

- Достаньте угольный фильтр из упаковки.



- Вставьте угольный фильтр в держатель с верхней стороны кухонной вытяжки.



- Закройте фиксаторы.

Утилизация угольных фильтров

- Использованный угольный фильтр можно утилизировать вместе с бытовым мусором.

Сервисная служба Miele

На сайте www.miele.kz/service вы найдёте информацию, как можно самостоятельно исправить неполадки, а также информацию о запасных частях и принадлежностях от Miele.

Контактная информация для обращений в случае неисправностей

При возникновении неисправностей, которые вы не можете устранить самостоятельно, обращайтесь в сервисную службу Miele.

Вызвать специалиста сервисной службы Miele можно онлайн на сайте <https://www.miele.kz/domestic/service-21.htm>.

Контактные данные сервисной службы Miele указаны в конце данного документа.

Сообщите сервисной службе модель и фабричный номер прибора. Эти данные указаны на типовой табличке.

Расположение типовой таблички

Для доступа к типовой табличке откиньте экран вытяжки.

Гарантия

Гарантийный срок составляет 2 года. Подробную информацию об условиях гарантии Вы найдете в разделе «Гарантия качества товара».

Документы соответствия

Сертификат соответствия
ЕАЭС RU C-DE.АЯ46.В.37437/24
с 11.11.2024 по 10.11.2029

Декларация о соответствии
ЕАЭС N RU Д-DE.РА10.В.64240/24 с
19.11.2024 по 18.11.2029

Соответствует требованиям Технических регламентов Таможенного союза (в настоящее время Евразийского экономического союза)
ТР ТС 004/2011 "О безопасности низковольтного оборудования"
ТР ТС 020/2011 "Электромагнитная совместимость технических средств"
ТР ЕАЭС 037/2016 "Об ограничении применения опасных веществ в изделиях электротехники и радиоэлектроники".

Условия транспортировки

Прибор должен транспортироваться согласно манипуляционным знакам, указанным на упаковке. Не допускается подвергать прибор ударным нагрузкам при погрузочно-разгрузочных работах.

Условия хранения

Прибор должен храниться в сухом и чистом помещении, при температуре в помещении от +5 до +35°C, не допускайте воздействия прямых солнечных лучей.


Дата изготовления

Дата изготовления указана на типовой табличке в формате месяц/год.

Срок хранения не установлен

Срок службы прибора 10 лет

Перед установкой

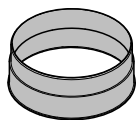
 Перед установкой обратите внимание на всю информацию, приведённую в этой главе и в главе «Указания по безопасности и предупреждения».

Снятие защитной пленки

Во избежание повреждений при транспортировке детали корпуса покрыты защитной пленкой.

- Перед монтажом деталей корпуса удалите защитную пленку. Просто стяните ее, не применяя вспомогательных инструментов.

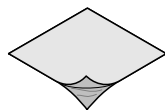
Принадлежности для монтажа



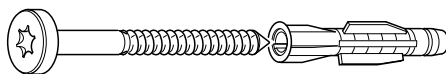
1 выпускной канал
для вытяжного канала \varnothing 150 мм




1 обратный клапан
для установки в выпускной патрубке блока мотора (не для режима рециркуляции)



Плѐнка
для герметизации корпуса



**4 винта 5 x 60 мм и
4 дюбеля 8 x 50 мм**
для крепления к стене.

 Винты и дюбели предназначены для монтажа в сплошную каменную кладку.

Для других конструкций стен используйте соответствующий крепёжный материал. Учитывайте несущую способность стены.



1 винт 4 x 14 мм
для крепления обратного клапана



1 крышка



2 наклейки



Монтажный план
Отдельные этапы монтажа указаны на монтажном плане.

5x60mm-D06x8x50

08032340

08565780

00040035

081922590

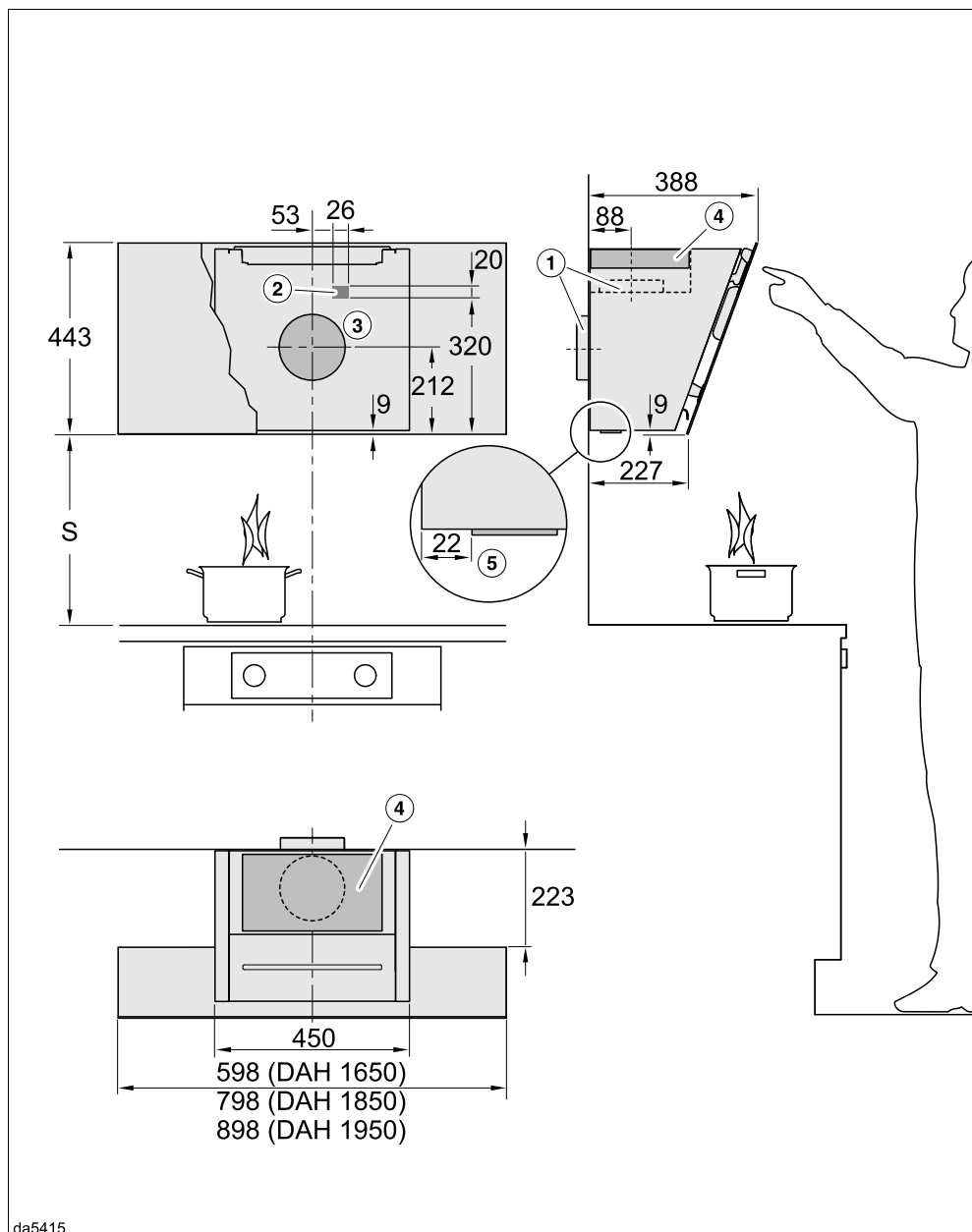
081616800

081643991

MrBooklet

Установка

Размеры прибора



da5415

Рисунок приведён без соблюдения масштаба.

- ① Отвод воздуха вверх или назад
- ② Проём, если подключение к сети электропитания осуществляется не с помощью вилки, а стационарно
- ③ Проём для отвода воздуха \varnothing 200 мм для подвижного монтажа вытяжного воздуховода в стене
- ④ Вентиляционная решётка для режима рециркуляции. Расстояние до потолка или расположенного сверху шкафа должно составлять минимум 300 мм.
Выпускной канал \varnothing 150 мм

При использовании короба вытяжки DADC 1000 обратите внимание на соответствующий размерный эскиз для определения места установки сетевой розетки и проёма для отвода воздуха.

- ⑤ Расстояние между подсветкой панели конфорок и задней стенкой

Расстояние между панелью конфорок и вытяжкой (S)

При выборе расстояния между панелью конфорок и нижним краем вытяжки учитывайте указания производителя варочной поверхности. Если в них не заданы безопасные расстояния большего размера, то соблюдайте следующие минимальные расстояния. Учитывайте также информацию об этом в главе «Указания по безопасности и предупреждения».

Прибор	Минимальное расстояние S
Электрическая панель конфорок	450 мм
Электрогриль, фритюрница (электрическая)	650 мм
Газовая панель на несколько конфорок, общая мощность \leq 12,6 кВт, мощность отдельной горелки не более $>$ 4,5 кВт.	650 мм
Газовая панель на несколько конфорок, общая мощность $>$ 12,6 кВт и \leq 21,6 кВт, мощность отдельной горелки не более $>$ 4,8 кВт.	760 мм
Газовая панель на несколько конфорок, общая мощность $>$ 21,6 кВт, или одна из горелок $>$ 4,8 кВт.	запрещается
Отдельная газовая конфорка мощностью \leq 6 кВт	650 мм
Отдельная газовая конфорка мощностью $>$ 6 кВт и \leq 8,1 кВт	760 мм
Отдельная газовая конфорка мощностью $>$ 8,1 кВт	запрещается

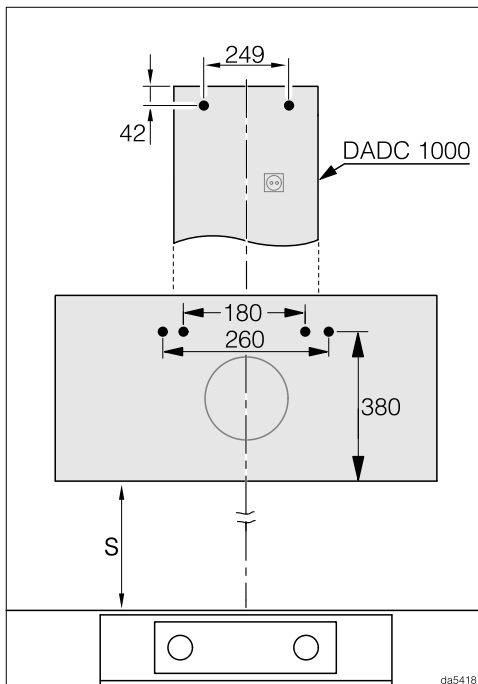
Установка

Рекомендации по проведению монтажа

- При выборе монтажной высоты учитывайте рост пользователей. Им должно быть удобно работать у панели конфорок и управлять вытяжкой.
- Учитывайте, что с увеличением расстояния до панели конфорок ухудшается улавливание испарений.
- Для того, чтобы испарения удалялись как можно лучше, следует помнить, что вытяжку необходимо монтировать по центру над панелью конфорок, без смещения в сторону.
- Место монтажа должно быть легко доступным. В случае сервисного обслуживания должен быть обеспечен доступ к вытяжке, а также возможность её демонтажа. Учитывайте это, например, при размещении шкафов, полок, потолочных и декоративных элементов вблизи вытяжки.

Трафарет для сверления отверстий при настенном монтаже

- При сверлении отверстий примите во внимание прилагаемый монтажный план.



- Если сначала изготавливается задняя стенка, в которой должны быть отверстия для крепления, то необходимо соблюдать указанные на плане промежутки между отверстиями (шурупы \varnothing 5 мм).

Воздуховод

⚠ При одновременной эксплуатации кухонной вытяжки и устройства горения, зависящего от комнатного воздуха, в некоторых обстоятельствах существует опасность отравления!

Обязательно примите во внимание главу «Указания по безопасности и предупреждения».

В случае сомнения получите подтверждение безопасной работы прибора у специалиста по эксплуатации систем отопления и вентиляции.

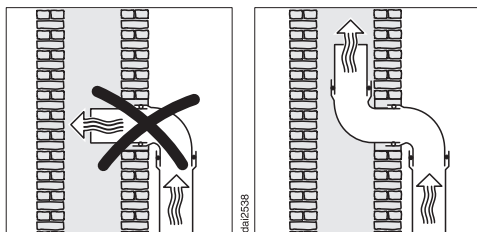
В качестве воздуховода используйте только гладкие трубы или гибкие отводные шланги из негорючего материала.

Для достижения максимальной производительности по воздуху, низкого уровня шума и безопасной работы прибора необходимо учесть следующее:

- Сечение воздуховода не должно быть меньше, чем поперечное сечение штуцера воздуховода (см. главу «Размеры прибора»). Прежде всего это касается плоских каналов.
- Воздуховод должен быть максимально коротким и прямым.
- Используйте только отводы с большим радиусом.
- Воздуховод нельзя перегибать или сдавливать.
- Все соединения должны быть прочными и герметичными.
- Если воздуховод имеет заслонки, то они должны открываться при включении вытяжки.

Любое уменьшение потока воздуха снижает производительность по воздуху и увеличивает уровень шума.

Вентиляционная труба



Если вытяжной канал отводится в вентиляционную трубу, то входной штуцер должен быть направлен в сторону потока воздуха.

Если вентиляционная труба используется несколькими вытяжными приборами, то поперечное сечение вентиляционной трубы должно быть достаточно большим.

Обратный клапан

- В системе отвода воздуха используйте обратный клапан.

Обратный клапан препятствует нежелательному воздухообмену между воздухом в помещении и наружным воздухом при выключенной кухонной вытяжке.

Если вытяжной канал отводится на улицу, то рекомендуется встраивание вентиляционного патрубка Miele в стену или проходного изолятора Miele в крышу (дополнительно приобретаемые принадлежности). Обратный клапан входит в их комплектацию.

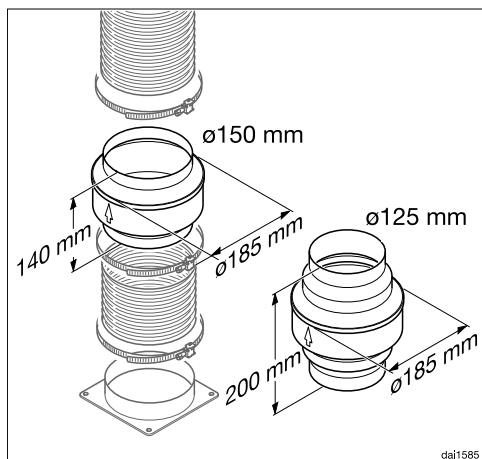
На случай если в вашей системе отвода воздуха не предусмотрен обратный клапан, он содержится в комплекте кухонной вытяжки.

Обратный клапан устанавливается в выпускной патрубок вентилятора.

Установка

Конденсат

При прокладывании воздуховода, например, через холодное помещение или чердак из-за разницы температур в воздуховоде может образовываться конденсат. Для уменьшения разницы температур требуется изоляция воздуховода. При горизонтальном прокладывании воздуховода необходимо соблюдать минимальный уклон 1 см на каждый метр в сторону потока воздуха. Уклон предотвратит возможное попадание конденсата в вытяжку.



Кроме изоляции воздуховода рекомендуется установка устройства защиты от попадания конденсата, в котором собирается и испаряется образующийся конденсат.

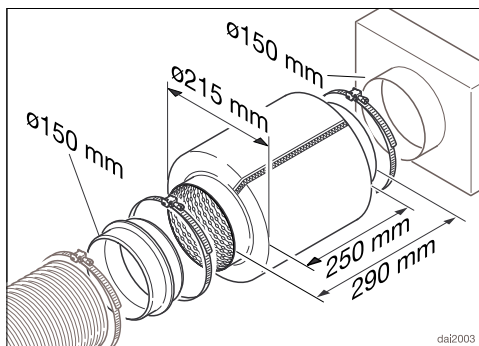
Устройства защиты от попадания конденсата являются дополнительно приобретаемыми принадлежностями для воздуховодов диаметром 125 мм или 150 мм.

Устройство защиты от попадания конденсата должно монтироваться вертикально, над выпускным патрубком кухонной вытяжки, как можно ближе к нему. Стрелка на корпусе указывает направление потока воздуха.

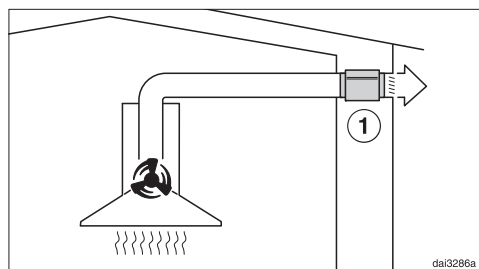
Монтаж заслонки возможен только в случае, если отработанный воздух отводится из вытяжки вверх.

Miele не несёт ответственности за функциональные дефекты или повреждения, вызванные недостаточным отводом воздуха.

Шумоподавитель



Для дополнительной звукоизоляции с внешней стороны в воздуховоде можно установить шумоподавитель (дополнительно приобретаемая принадлежность).




В режиме отвода воздуха шумоподавитель уменьшает внешние шумы, которые могут проникать на кухню через воздуховод (например, шум улицы). Для этого шумоподавитель должен располагаться перед выходным отверстием воздуховода ①, как можно ближе к нему.

Электроподключение

Вытяжка оснащена электрическим кабелем с вилкой для подключения к розетке с заземляющим контактом.


Если доступ к розетке ограничен или планируется стационарное подключение, то в месте подключения должны быть предусмотрены устройства защитного отключения от сети для каждого полюса.

 Опасность пожара из-за перегрева.

Подключение вытяжки к сети с помощью многоместных розеток или удлинителей может привести к перегрузке кабеля.

В целях безопасности не используйте многоместные розетки или удлинители.

Электропроводка с заземлением должна быть выполнена согласно нормам VDE 0100 (ПУЭ).

В целях безопасности для подключения вытяжки в соответствующем помещении требуется использовать Устройство защитного отключения типа A  на ток утечки не более 30 мА.

Повреждённый сетевой кабель заменяйте только специальным кабелем того же типа (можно приобрести в сервисной службе Miele). В целях обеспечения безопасности замена кабеля должна проводиться только квалифицированным специалистом или специалистом сервисной службы Miele.

Информация о токопотреблении и номинале предохранителя указана в инструкции по эксплуатации или на типовой табличке. Сравните эту информацию с данными электрического подключения на месте.

В случае сомнений проконсультируйтесь со специалистом по электромонтажу.

Возможна периодическая или продолжительная эксплуатация прибора от автономного или не синхронизированного с сетью электроснабжающего оборудования (например, автономные сети, резервные системы). Условием для эксплуатации в данном случае является соответствие системы электроснабжения требованиям EN 50160 или аналогичного стандарта. Соблюдение мер защиты, предусмотренных правилами внутренней электропроводки и данного прибора Miele, должно обеспечиваться также и в режиме автономной и не синхронизированной с сетью эксплуатации, или в процессе монтажа их следует заменить на эквивалентные, как это описано, например, в последней редакции правил применения VDE-AR-E 2510-2.

Для Вашей безопасности подключайте прибор только к электросети с защитным заземлением (занулением). Если Ваша розетка не имеет защитного заземления (зануления), обратитесь к квалифицированному специалисту.

Не переделывайте штепсельную вилку и не используйте переходные устройства.

ПОМНИТЕ! ПРИ ПОДКЛЮЧЕНИИ К СЕТИ БЕЗ ЗАЩИТНОГО ЗАЕМЛЕНИЯ (ЗАНУЛЕНИЯ) ВОЗМОЖНО ПОРАЖЕНИЕ ЭЛЕКТРИЧЕСКИМ ТОКОМ!

Технические характеристики

Мотор вентилятора	245 Вт
Подсветка панели конфорок	3,2 Вт
Общая потребляемая мощность	248,2 Вт
Напряжение сети, частота	230 В переменного тока, 50 Гц
Номинал предохранителя	10 А
Длина сетевого кабеля	1,3 м
Цветовая температура	3500 К
Масса	
DAH 1650	13 кг
DAH 1850	14 кг
DAH 1950	14,5 кг

Дополнительно приобретаемые принадлежности для режима рециркуляции

Угольный фильтр DKF 29, DKF 29-S или DKF 29-R (регенерируемый)

Указание для сравнительных испытаний

Энергоэффективность должна устанавливаться в режиме отвода воздуха. Заводской установкой данной вытяжки является режим рециркуляции. С помощью отключения счётчика рабочих часов угольного фильтра (одного или нескольких) производится переход на режим отвода воздуха (см главу «Первый ввод в эксплуатацию»).

Уважаемый покупатель!

Гарантийный срок на бытовую технику, ввезенную на территорию страны приобретения через официальных импортеров составляет 24 месяца, при условии использования изделия исключительно для личных, семейных, домашних и иных нужд, не связанных с осуществлением предпринимательской деятельности.

На аксессуары и запасные части, приобретаемые отдельно, не в составе основного товара, гарантийный срок не устанавливается.

Гарантийный срок исчисляется с даты передачи товара покупателю. Пожалуйста, во избежание недоразумений, сохраняйте документы, подтверждающие передачу товара (товарные накладные, товарные чеки и иные документы, подтверждающие передачу товара в соответствии с требованиями действующего законодательства) и предъявляйте их сервисным специалистам при обращении за гарантийным обслуживанием.

В течение гарантийного срока Вы можете реализовать свои права на безвозмездное устранение недостатков изделия и удовлетворение иных установленных законодательством требований потребителя в отношении качества изделия, при условии использования изделия по назначению и соблюдения требований по установке, подключению и эксплуатации изделия, изложенных в настоящей инструкции.

В случае выполнения подключения третьими лицами сохраняйте документы, свидетельствующие об оплате и выполнении услуг по установке и подключению.

Внимание! Каждое изделие имеет уникальный заводской номер. Заводской номер позволяет установить дату производства изделия и его комплектацию. Называйте заводской номер изделия при обращении в сервисную службу Miele, это позволит Вам получить более быстрый и качественный сервис.

В случае устранения сервисной службой Miele неполадок оборудования в период действия гарантийного срока посредством замены детали указанного оборудования, клиент обязан вернуть представителю сервисной службы демонтированную деталь по окончании ремонта (в момент устранения неполадки оборудования).

Сервисная служба Miele оставляет за собой право отказать в гарантийном обслуживании в случаях:

- Обнаружения механических повреждений товара;
- Неправильного хранения и/или небрежной транспортировки;
- Обнаружения повреждений, вызванных недопустимыми климатическими условиями при транспортировке, хранении и эксплуатации;
- Обнаружения следов воздействия химических веществ и влаги;
- Несоблюдения правил установки и подключения;
- Несоблюдения требований инструкции по эксплуатации;
- Обнаружения повреждений товара в результате сильного загрязнения;
- Обнаружения повреждений в результате неправильного применения моющих средств и расходных материалов или использования не рекомендованных производителем средств по уходу;
- Обнаружения признаков разборки, ремонта и иных вмешательств лицами, не имеющими полномочий на оказание данных услуг;
- Включения в электрическую сеть с параметрами, не соответствующими ГОСТу, ДСТУ;
- Повреждений товара, вызванных животными или насекомыми;
- Противоправных действий третьих лиц;

Гарантия качества товара

- Действий непреодолимой силы (пожара, залива, стихийных бедствий и т.п.);
- Нарушения функционирования товара вследствие попадания во внутренние рабочие объемы посторонних предметов, животных, насекомых и жидкостей.

Гарантийное обслуживание не распространяется на:

- работы по регулировке, настройке, чистке и прочему уходу за изделием, оговоренные в настоящей Инструкции по эксплуатации;
- работы по замене расходных материалов (элементов питания, фильтров, лампочек освещения, мешков-пылесборников, и т.д.), оговоренные в настоящей Инструкции по эксплуатации.

Недостатками товара не являются:

- запах нового пластика или резины, издаваемый товаром в течение первых дней эксплуатации;
- изменение оттенка цвета, глянца частей оборудования в процессе эксплуатации;
- шумы (не выходящие за пределы санитарных норм), связанные с принципами работы отдельных комплектующих изделий, входящих в состав товара:
 - вентиляторов
 - масляных/воздушных доводчиков дверей
 - водяных клапанов
 - электрических реле
 - электродвигателей
 - ремней
 - компрессоров
- шумы, вызванные естественным износом (старением) материалов:
 - потрескивания при нагреве/охлаждении
 - скрипы
 - незначительные стуки подвижных механизмов
- необходимость замены расходных материалов и быстроизнашивающихся частей, пришедших в негодность в результате их естественного износа.

Сервисные центры Miele

Сервисная сеть Miele включает в себя собственные сервисные центры в Алматы и Киеве, региональных сервисных специалистов Miele и партнерские сервисные центры в регионах. Со списком городов, в которых представлен сервис Miele, Вы можете ознакомиться на интернет-сайте компании:

- *для Казахстана:* www.miele.kz
- *для Украины:* www.miele.ua

В случае необходимости сервисной поддержки просим обращаться по телефонам “Горячей линии”, указанным на странице **Контактная информация о Miele**.

Контактная информация о Miele

По всем вопросам, связанным с приобретением техники, приобретением дополнительных принадлежностей и расходных материалов, а также в случае необходимости сервисной поддержки просим обращаться по телефону “Горячей линии”.

Республика Казахстан

ТОО « Миле »

050060, г. Алматы, ул. Абиша Кекилбайулы, 34, БЦ «Capital Tower», офис 11-02

Тел. (727) 313 23 00

Факс (727) 311 10 42

Горячая линия 8-800-080-53-33

E-mail: info@miele.kz

Internet: www.miele.kz

Украина

ООО « Миле »

ул. Жилианская 48, 50А, Киев, 01033 БЦ « Прайм »

Тел. 0 800 500290 (звонок со стационарного телефона на территории Украины бесплатный)

(044) 496 03 00

E-mail: info@miele.ua

Internet: www.miele.ua

Другие страны СНГ

По всем вопросам приобретения дополнительных принадлежностей и расходных материалов, а также в случае необходимости сервисной поддержки, просим обращаться к продавцу, у которого Вы приобрели это изделие.

Внимание!

Условия гарантии в данных странах (в силу местного законодательства) могут быть иными. Уточнить условия гарантии можно у продавца.

Производитель:

Миле & Ци. КГ, Карл-Миле-Штра́се, 29, 33332 Гютерсло, Германия
Miele & Cie. KG, Carl-Miele-Straße 29, 33332 Gütersloh, Deutschland

Изготовлено на заводе:

Империа́л-Верке оХГ, Миле-Штра́се, 1, 59759 Арнсберг, Германия
Imperial Werke oHG, Miele-Straße 1, 59759 Arnsberg, Deutschland

Импортеры:

ТОО Миле
Казахстан
050060, г. Алматы,
ул. Абиша Кекилбайулы, 34,
БЦ «Capital Tower», офис 11-02
Тел. (727) 313 23 00
8-800-080-53-33
Факс (727) 311 10 42
E-mail: info@miele.kz
Internet: www.miele.kz

ООО «Миле»
01033 Киев, Украина
ул. Жилианская 48, 50А
Телефон: + 38 (044) 496 0300

E-mail: info@miele.ua
Internet: www.miele.ua



EAC

DAH 1650, DAH 1850, DAH 1950

ru-KZ

M.-Nr. 12 734 890 / 00