

Käyttö- ja asennusohje Induktiokeittotasot



Lue **ehdottomasti** tämä käyttö- ja asennusohje ennen kylmälaitteiden paikalleen sijoittamista, asennusta ja käyttöönottoa. Näin vältät mahdolliset vahingot ja laitteiden rikkoutumisen.

Sisältö

Tärkeitä turvallisuusohjeita	5	Tutustuminen laitteeseen	36
Ympäristönsuojelu ja vastuullisuus	12	Keittotasosi	36
Asennus	13	KM 8665 FR, KM 8665 FL	36
Turvallisuusohjeita asentamista varten	13	KM 8685-2 FR, KM 8685-2 FL, KM 8685-2 FL MattFinish	37
Lisäturvaohjeita kelluvaan asennukseen	13	KM 8695-2 FR, KM 8695-2 FL, KM 8695-2 FL MattFinish	38
Lisäturvaohjeita huullosasennukseen	14	Merkkivalot ja käyttöpainikkeet	38
Turvaetäisyydet	15	Tehonhallinta	41
Sijoitusmitat kelluvaa asennusta varten	23	Käyttöperiaate	41
KM 8665 FL	23	Verkottaminen	41
KM 8665 FR	24	Erikoistoiminnot	42
KM 8685-2 FL, KM 8685-2 FL MattFinish	25	M Sense -valmius	42
KM 8685-2 FR	26	Liesituulettimen ohjaus	42
KM 8695-2 FL, KM 8695-2 FL MattFinish	27	Jatkuva kattilantunnistus	42
KM 8695-2 FR	28	Kattilan koon tunnistus	42
Sijoitusmitat huullosasennusta varten	29	Booster	42
KM 8665 FL	29	Stop&Go	42
KM 8685-2 FL, KM 8685-2 FL MattFinish	30	Keittotason tehot	42
KM 8695-2 FL, KM 8695-2 FL MattFinish	31	Alkukuumennusautomaattikka	42
Keittotason kelluva asennus	32	Ajastin	42
Työtason valmistelu kelluvaa asennusta varten	32	Profi-toimintatila	43
Keittotason asennus sijoitusaukkoon	32	Käytönesto	43
Keittotason huullosasennus	32	Painikelukitus	43
Työtason valmistelu huullosasennusta varten	32	Recall-toiminto	43
Keittotason asennus upotusaukkoon	32	Lämpimänäpito	43
Sähköliitäntä	33	Pyyhkimissuoja	43
		Asetukset	43
		Esittelytila	43
		Demo-tila	43
		Jälkilämmön osoitin	43
		Turvakatkaisu	44
		Ylikuumenemissuoja	44
		Mallitunniste ja sarjanumero	45
		Ohjelmistoversio	45
		Ohjelmistopäivitys	45
		Erikseen ostettavat varusteet	45
		Käyttöönotto	46
		Keittotason purkaminen pakkauksesta	46
		Keittotason ensimmäinen puhdistus	46

Keittotason ensimmäinen käyttö-		Ajastin	53
kerta.....	46	Ajastimen asetus	53
Verkottaminen.....	46	Ajastusajan muuttaminen	54
Kotiverkkoon verkotuksen edel-		Ajastuksen poistaminen	54
lytykset	46	Toiminta-ajan valinta	54
Yhdistäminen NFC:llä	46	Kypsennystoiminnon keston	
Scan & Connect -toiminnon		asettaminen	54
suorittaminen	47	Kypsennystoiminnon keston	
Edellytykset verkottamiseen		muuttaminen.....	54
Miele-liesituulettimen kanssa....	47	Kypsennystoiminnon keston	
Keittotason verkottaminen		poistaminen.....	54
Miele-liesituulettimen kanssa....	47	Keston asettaminen muille kyp-	
Asetusten nollaaminen	47	sennystoiminnoille	55
Käyttö	49	Kypsennystoiminnon kuluneen	
Turvallisuusohjeita käyttöä varten...	49	ajan mittaamisen aloittaminen ...	55
Keittotason virran kytkeminen pääl-		le	55
Keittotason/keittoastioiden kytke-		minen pois päältä	55
Keittoastian sijoittaminen keitto-		alueelle	55
Keittotason tehot.....	51	Siirtyminen tehon näytön ja	
Keittoastian tehon säätäminen ..	51	ajastimen näytön välillä	55
Keittoastian tehon säätäminen		Profi-toimintatila	55
– ilman välitehoja	51	Profi-toimintatilan ottaminen	
Keittoastian tehon muuttami-		käyttöön	55
nen	52	Keittotason alueiden tehojen	
Booster	52	muuttaminen Profi-tilassa.....	56
Booster-toiminnon kytkeminen		Profi-toimintatilan poistaminen	
päälle	52	käytöstä.....	57
Booster-toiminnon kytkeminen		Käytönesto	57
pois päältä.....	52	Käytöneston aktivoiminen.....	57
Stop&Go -toiminnon ottaminen		Käytöneston kytkeminen pois	
käyttöön ja pois käytöstä.....	52	pääältä.....	57
Alkukuumennusautomaatiikka.....	52	Painikelukitus	57
Alkukuumennusautomaatiikan		Painikelukituksen aktivointi	57
kytkeminen päälle	53	Painikelukituksen avaaminen	57
Alkukuumennusautomaatiikan		Recall-toiminto	58
kytkeminen pois päältä	53	Recall-toiminnon käyttö	58
		Recall-toiminnon hylkääminen ...	58
		Pyyhkimissuoja	58
		Pyyhkimissuojan kytkeminen	
		päälle	58
		Pyyhkimissuojan ottaminen pois	
		pääältä.....	58

Sisältö

M Sense -keittoastioiden käyttö.....	58	Keraamisten MattFinish-lasipintojen puhdistus: KM 8685-2 FL MattFinish, KM 8695-2 FL MattFinish..	74
M Sense -keittoastia: Keittotason erikoistoimintojen ottaminen käyttöön.....	58	Turvallisuusohjeita puhdistukseen ja hoitoon.....	75
M Sense -keittoastia: Keittotason erikoistoimintojen poistaminen käytöstä.....	58	Puhdistusväli	75
M Sense -keittoastioiden avustuksen lopetus.....	58	Keraamisten MattFinish-lasipintojen puhdistus	76
Keittotason tiedot.....	59	Epäsopivat puhdistusaineet ja -välineet	76
Mallitunnisteen/sarjanumeron näyttö.....	59	Vianetsintä ja ongelmien ratkaisu .	77
Ohjelmistoversion näyttö	59	Näyttöihin tulevat ilmoitukset	77
Esittelytilan ottaminen käyttöön / pois käytöstä	59	Odottamaton käyttäytyminen	78
Demo-tilan ottaminen käyttöön / pois käytöstä	60	Tulos ei tyydytä.....	79
Valittavissa olevat tehot	61	Yleiset ongelmat tai tekniset häiriöt	80
Tietoja vertailutestejä varten	62	Huolto	82
Hyvä tietää	63	Yhteydenotto häiriötilanteissa.....	82
Induktiokeittotasojen toimintaperiaate	63	Arvokilpi	82
Äänet	63	Takuu	82
Valmistusastiat	63	Tekniset tiedot	83
Asetusten muuttaminen	65	Tekniset tiedot	83
Mallitunnisteen/sarjanumeron näyttö	71	Tuotetiedot.....	83
Ohjelmistoversion näyttö	71	Vaatimustenmukaisuusvakuutus	84
Ohjelmistopäivitys.....	71		
Puhdistus ja hoito	73		
Pinnat	73		
Keraamisen lasipinnan puhdistus: KM 8665 FR, KM 8665 FL, KM 8685-2 FR, KM 8685-2 FL, KM 8695-2 FR, KM 8695-2 FL.....	73		
Turvallisuusohjeita puhdistukseen ja hoitoon.....	73		
Puhdistusväli	74		
Keraamisten lasipintojen puhdistus	74		
Epäsopivat puhdistusaineet ja -välineet.....	74		

Tämä keittotasoa täyttää vaaditut turvallisuusmääräykset. Sen asianton käyttö voi kuitenkin aiheuttaa henkilö- tai esinevahinkoja.

Lue tämä käyttö- ja asennusohje tarkoin ennen kuin alat käyttää keittotasoa. Se sisältää laitteen asennukseen, turvallisuuteen, käyttöön ja huoltoon liittyviä tärkeitä ohjeita. Näin vältät mahdolliset vahingot ja keittotason rikkoutumisen.

Standardin IEC 60335-1 vaatimusten mukaisesti Miele kehottaa sinua lukemaan kappaleet Asennus ja Tärkeitä turvallisuusohjeita ja noudattamaan niitä.

Miele ei vastaa vahingoista, jotka aiheutuvat näiden ohjeiden noudattamatta jättämisestä.

Säilytä tämä käyttöohje! Jos luovutat laitteen toiselle käyttäjälle, muista antaa käyttöohje sen mukana.

Määräystenmukainen käyttö

- ▶ Tämä keittotasoa on tarkoitettu käytettäväksi kotitalouksissa ja kotitalouksien kaltaisissa ympäristöissä.
- ▶ Tätä keittotasoa ei ole tarkoitettu käytettäväksi ulkotiloissa.
- ▶ Keittotasoa saa käyttää ainoastaan kotitalouksissa ja kotitalouksien kaltaisissa ympäristöissä ruokien valmistukseen ja lämpimänäpitoon. Kaikenlainen muu käyttö on kiellettyä.
- ▶ Henkilöt, jotka eivät pysty käyttämään keittotasoa turvallisesti fyysisten, aistillisten tai henkisten kykyjensä puutteellisuuden vuoksi tai jotka ovat kokemattomia ja tietämättömiä sen toiminnasta, eivät saa käyttää tätä laitetta ilman vastuullisen henkilön valvontaa tai opastusta. Tällaiset henkilöt saavat käyttää laitetta ilman valvontaa vain, kun heille on opetettu, miten sitä käytetään turvallisesti ja kun he ymmärtävät, mitä vaaratilanteita sen käyttöön saattaa liittyä. Heidän on tunnistettava ja ymmärrettävä laitteen vääränlaiseen käyttöön liittyvät vaaratilanteet.

Jos kotonasi on lapsia

- ▶ Pidä alle 8-vuotiaat lapset loitolla keittotasosta, jollet valvo heidän toimiaan koko ajan.

Tärkeitä turvallisuusohjeita

- ▶ Yli 8-vuotiaat saavat käyttää keittotasoa ilman valvontaa vain, kun heille on opetettu, miten sitä käytetään turvallisesti ja kun he ymmärtävät, mitä vaaratilanteita sen käyttöön saattaa liittyä. Lasten on tunnistettava ja ymmärrettävä vääränlaiseen käyttöön liittyvät vaaratilanteet.
- ▶ Lapset eivät saa puhdistaa keittotasoa ilman valvontaa.
- ▶ Valvo lapsia, kun he oleskelevat keittotason läheisyydessä. Älä anna lasten leikkiä keittotasolla.
- ▶ Keittotaso kuumenee käytön aikana ja pysyy jonkin aikaa kuumana pois päältä kytkemisen jälkeenkin. Pidä siksi lapset loitolla kuumasta laitteesta, kunnes se on jäähtynyt niin etteivät lapset voi vahingossaakaan polttaa itseään.
- ▶ Palovamman vaara. Älä säilytä keittotason yläpuolella tai takana olevalla vapaalla työtasolla esineitä, jotka voisivat kiinnostaa lapsia. Lapsille voi tulla houkutus kiivetä keittotason päälle.
- ▶ Palovamman vaara. Käännä kuumien kattiloiden ja pannujen kädensijat työtasoon päin, jotta lapset eivät pääse vetämään astioita päälleen ja polttamaan itseään.
- ▶ Tukehtumisen vaara. Jos lapset saavat leikkiä pakkausmateriaaleilla, he saattavat vetää esim. pakkausmuoveja pänsä yli ja tukehtua niihin. Pidä siksi pakkausmateriaalit pois lasten ulottuvilta.
- ▶ Käytä käytön estävää lukitusta, jotteivät lapset pääse vahingossa kytkemään keittotasoa päälle. Kun käytät keittotasoa, kytke painikelukitus päälle, jotteivät lapset pääse muuttamaan (tekemiäsi) säätöjä.

Tekninen turvallisuus

- ▶ Asiattomista korjauksista voi aiheutua vaaratilanteita laitteen käyttäjälle. Laitteen asennus, huolto ja korjaukset on jätettävä valtuutetun huoltoliikkeen tehtäväksi.
- ▶ Vaurioitunut keittotaso voi vaarantaa turvallisuutesi. Tarkasta keittotaso ulkoisten vaurioiden varalta. Vahingoittunutta keittotasoa ei saa ottaa käyttöön.

► Ajoittainen tai jatkuva käyttö itsenäisten tai verkon kanssa synkronoimattomien energiajärjestelmien (kuten erillisten verkkojen, vara-voimajärjestelmien) kanssa on mahdollista. Edellytyksenä on, että käytettävä energiajärjestelmä on standardin EN 50160 tai muun vastaavan standardin mukainen.

Asennus täytyy myös saarekekäytössä ja ei synkronoidussa käytössä varustaa suojalaitteilla, joita edellytetään tavanomaisen sähköasennuksen ja tämän Miele-tuotteen käytön yhteydessä, ja niiden asianmukainen toiminta on varmistettava, tai vaihtoehtoisesti asennus on varustettava muunlaisilla vastaavan suojaustason takaavilla suojalaitteilla. Tämä voidaan tehdä esimerkiksi VDE-AR-E 2510-2:n nykyisissä soveltamissäännöissä kuvatulla tavalla.

► Keittotason sähköturvallisuus on taattu vain, kun sen sähköliitäntä on asianmukaisesti maadoitettu. Maadoitus on ehdottoman välttämätön. Jos olet vähänkin epävarma maadoituksen toimivuudesta, pyydä sähköasentajaa tarkistamaan se.

► Käyttämäsi sähköliittännän tietojen (sähköverkon taajuus ja jännite) on vastattava keittotason arvokilvessä mainittuja tietoja, muuten keittotaso voi vahingoittua.

Vahvista yhteensopivuus ennen laitteen liittämistä sähköverkkoon. Ota epäselvissä tapauksissa yhteyttä sähköasentajaan.

► Jatkojohdot ja haaroituspistorasiat eivät takaa riittävää sähköturvallisuutta (tulipalon vaara). Älä siksi liitä keittotasoa sähköverkkoon jatkojohdon tai haaroituspistorasian välityksellä.

► Keittotasoa saa käyttää vain paikalleen asennettuna. Vain tällöin sen turvallinen toiminta on taattu.

► Tätä keittotasoa ei saa käyttää muualla kuin kiinteästi paikallaan pysyvissä sijoituspaikoissa (esim. asennus laivoihin on kielletty).

► Keittotason sähköä johtaviin osiin koskeminen voi olla hengenvaarallista. Muutokset laitteen sähköisissä tai mekaanisissa rakenteissa voivat aiheuttaa laitteeseen toimintahäiriöitä.

Älä koskaan avaa keittotason ulkovaippaa itse.

► Takuuajana tehtävät korjaukset on jätettävä ainoastaan Mielen valtuuttaman huoltoliikkeen tehtäviksi, muuten takuu ei ole enää voimassa.

► Rikkinäiset osat saa vaihtaa vain alkuperäisiin Miele-varaosiin. Vain tällaisista varaosista Miele voi taata, että ne täyttävät vaaditut turvallisuusmääräykset.

Tärkeitä turvallisuusohjeita

- ▶ Keittotasoa ei ole suunniteltu käytettäväksi ulkoisen kellokytkimen tai etäkäyttöjärjestelmän kanssa.
- ▶ Anna sähköalan ammattilaisen liittää keittotasoa sähköverkkoon.
- ▶ Jos liitäntäjohto vahingoittuu, sen saa vaihtaa vain alkuperäisen kaltaiseen erikoisjohtoon ja vaihdon saa suorittaa vain sähköalan ammattilainen.
- ▶ Keittotasoa täytyy irrottaa sähköverkosta aina asennus-, huolto- ja korjaustöiden ajaksi. Toimi jollakin seuraavista tavoista:
 - kytke keittotason sulake pois päältä sulaketaulusta tai
 - kierrä keittotason sulake irti sulaketaulusta tai
 - vedä laitteen pistotulppa (jos sellainen on) pistorasiasta. Älä vedä tällöin verkkoliitäntäjohtosta, vaan tartu aina pistotulppaan.
- ▶ Sähköiskuvaara. Jos havaitset keittotasossa halkeamia tai säröjä, älä ota keittotasoa käyttöön, ja kytke päällä oleva keittotasoa välittömästi pois päältä. Irrota keittotasoa sähköverkosta. Ota yhteys huoltoon.
- ▶ Jos keittotasoa on sijoitettu kalusteoven taakse, sitä saa käyttää vain kalusteovi avattuna. Jos suljet oven, lämpö ja kosteus pääsevät kertymään sen taakse, jolloin ne voivat vahingoittaa itse laitetta, ympäröiviä kalusteita ja lattiaa. Sulje kalusteovi vasta, kun jälkilämmön osoittimet ovat sammuneet.

Asianmukainen käyttö

- ▶ Keittotasoa kuumenee käytön aikana ja pysyy jonkin aikaa kuumana pois päältä kytkemisen jälkeenkin. Keittoalueisiin voi koskea vaaratta vasta, kun niiden jälkilämmön osoittimet ovat sammuneet.
- ▶ Valvo keittotason toimintaa koko ajan, kun kypsennät ruokia öljyssä tai rasvassa, sillä öljy ja rasvat voivat syttyä palamaan. Älä koskaan sammuta öljy- ja rasvapalaa vedellä. Kytke keittotasoa pois päältä ja tukahduta liekit varovasti esim. kattilankannella tai sammutuspeitteellä.
- ▶ Älä koskaan jätä keittotasoa toimimaan ilman valvontaa. Valvo lyhyitä keitto- ja paistotoimintoja koko ajan.
- ▶ Liekit voivat sytyttää liesituulettimen rasvansuodattimet palamaan. Älä koskaan liekitä ruokia liesituulettimen alla.

- ▶ Kun suihkepullot, helposti syttyvät nesteet tai syttyvät materiaalit kuumenevat liikaa, ne saattavat syttyä itsestään. Älä siksi koskaan säilytä herkästi syttyviä esineitä suoraan keittotason alla olevissa vetolaatikoissa. Mahdollisten laatikossa pidettävien ruokailuvälineloke-roiden on oltava kuumuutta kestävää materiaalia.
- ▶ Älä koskaan kuumenna valmistusastioita tyhjinä.
- ▶ Ilmatiiviisti suljettuihin tölkkeihin muodostuu umpioimisen ja kuumentamisen aikana ylipaine, joka voi saada tölkit halkeamaan. Älä siksi käytä keittotasoa tällaisten tölkkien umpioimiseen ja kuumentamiseen.
- ▶ Jos peität keittotason suojuksilla tms. esineillä, esineet voivat syttyä palamaan, hajota tai sulaa, jos kytket keittotason vahingossa päälle tai jos keittoalue on vielä kuuma. Älä siksi koskaan peitä keittotasoa keittolevyn suojuksilla, liinalla tai liesisuojuksella.
- ▶ Jos keittotaso on päällä, jos kytket sen vahingossa päälle tai jos keittoalue on vielä kuuma, tasolle unohtuneet metalliesineet kuumenevat. Muut materiaalit voivat sulaa tai syttyä palamaan. Kosteat kattilankannet voivat imeytyä kiinni tasoon. Älä käytä keittotasoa laskutilana. Kytke keittotason virta pois päältä aina käytön jälkeen.
- ▶ Kytke keittotason virta pois päältä aina käytön jälkeen. Älä jää odottamaan, että keittotaso sammuu automaattisesti, kun sillä ei enää ole keittoastiaa. Elintarvikkeet voivat syttyä palamaan.
- ▶ Voit saada palovammoja kuumaa keittoaluetta koskettaessasi. Käytä aina patakintaita, pannulappuja tai vastaavia suojavälineitä, kun työskentelet kuumien keittotason äärellä. Tarkista kuitenkin, etteivät patakintaat tai pannulaput ole kastuneet tai muuten kosteat. Märät tai kosteat tekstiilit eristävät lämpöä huonosti, jolloin voit polttaa kätesi.
- ▶ Jos käytät keittotason läheisyydessä jotain piensähkölaitetta, kuten sauvasekoitinta tai sähkövatkainta, varo ettei sähkölaitteen liitäntäjohto pääse kosketuksiin kuumien keittotason kanssa. Liitäntäjohtoon eriste voisi vahingoittua.
- ▶ Suola, sokeri tai esim. vihannesten mukana tullut hiekka saattavat naarmuttaa keittotasoa, jos niitä pääsee kattilanpohjan alle. Varmista siksi aina, että sekä keittotason keraaminen pinta että valmistusastian pohja ovat puhtaita ennen kuin asetat valmistusastian keittotasolle.
- ▶ Jo suolasirotin voi huonolla onnella aiheuttaa tasolle pudotessaan halkeaman tai naarmun. Varo, ettet pudottele kevyitäkään esineitä keraamiselle pinnalle.

Tärkeitä turvallisuusohjeita

► Laitteen elektroniikka saattaa vahingoittua, jos asetat kuumia esineitä painikkeiden ja näyttöjen päälle. Älä koskaan aseta kuumia kattiloita tai pannuja painikkeiden ja näyttöjen päälle.

► Jos kuumalle keittotasolle pääsee sokeria, sokeria sisältäviä ruokia, muovia tai alumiinifoliota siten, että ne ehtivät sulaa, ne vahingoittavat keraamista pintaa keittotason jäähtyessä. Kytke tällöin keittotaso välittömästi pois päältä ja kaavi tasolle joutuneet aineet heti pois lasikaapimella tason ollessa vielä kuuma. Suojaa kätesi esim. patakintailalla. Puhdista keittotaso lopuksi vielä keraamisen tason puhdistusaineella, kun se on kokonaan jäähtynyt.

► Kuiviin kiehuvat kattilat voivat vahingoittaa keraamista tasoa, myös kattila voi vahingoittua. Älä jätä keittotasoa toimimaan ilman valvontaa.

► Karheat kattilan- ja pannunpohjat voivat naarmuttaa keraamista pintaa. Käytä ainoastaan sileäpohjaisia kattiloita ja pannuja.

► Kun siirrät valmistusastioita keittotasolla, nosta aina astia irti tasosta. Näin välttyt astioiden pohjien aiheuttamilta naarmuilta ja hankaumilta.

► Koska induktiotaso kuumenee erittäin nopeasti, se voi saavuttaa öljyjen tai rasvojen itsesyttymislämpötilan yllättävän lyhyessä ajassa. Älä jätä keittotasoa toimimaan ilman valvontaa!

► Kuumenna rasvaa tai öljyä enintään minuutin ajan äläkä koskaan käytä tähän booster-toimintoa.

► Jos sinulla on sydämentahdistin: Huomaa, että päälle kytketyn keittotason välittömään läheisyyteen syntyy sähkömagneettinen kenttä. On kuitenkin epätodennäköistä, että tämä vaikuttaisi sydämentahdistimen toimintaan. Jos olet epävarma, kysy neuvoa hoitavalta lääkäriltäsi tai sydämentahdistimen valmistajalta.

► Päälle kytketyn keittotason sähkömagneettinen kenttä voi vahingoittaa magnetoituvia esineitä. Älä säilytä esim. pankkikortteja, tallennusvälineitä tai laskimia päälle kytketyn keittotason välittömässä läheisyydessä.

► Metalliesineet, joita säilytetään keittotason alla olevassa vetolaatikoissa, saattavat kuumeta, kun tasoa käytetään pitkän aikaa suurilla tehoilla.

► Keittotasossa on jäähdytyspuhallin. Jos keittotason alle on asennettu vetolaatikosto, huolehdi siitä, että ylimmän vetolaatikon sisällön ja laitteen alapinnan väliin jää tarpeeksi tilaa tehokkaalle ilmanvaihdolle.

- ▶ Jos keittotason alle on asennettu vetolaatikosto, älä säilytä ylimäärässä laatikossa mitään teräviä tai pieniä esineitä, paperia, serviettejä yms. Tällaiset esineet voivat päästä jäähdytyspuhaltimen ilmanvaihtoaukkoihin tai imun vaikutuksesta peittää aukot kokonaan, jolloin ne vahingoittavat puhallinta ja heikentävät jäähdytystä.
- ▶ Induktioalustan käyttö valmistusastian alla saattaa vahingoittaa induktiogeneraattoreita tai rikkoa ne kokonaan. Älä käytä induktioalustoja.

Puhdistus ja hoito

- ▶ Hörypuhdistimen höyry voi päästä laitteen sähköä johtaviin osiin ja aiheuttaa oikosulun.
Älä siksi koskaan käytä keittotason puhdistukseen hörypuhdistinta.
- ▶ Jos keittotaso on asennettu pyrolyysiuunin tai -lieden yläpuolelle, älä käytä keittotasoa pyrolyysiprosessin aikana, koska keittotason ylikuumentumissuoja voi laueta.
- ▶ Miele antaa toiminnallisille varaosille jopa 15 ja vähintään 10 vuoden toimitustakuun kunkin laitemallin valmistuksen päättymisen jälkeen.
- ▶ Kosmetiikkatuotteet, etenkin aurinkovoiteet, sekä käsidesi voivat aiheuttaa pysyviä laikkuja himmeisiin lasipintoihin. Jos tällaisia aineita joutuu himmeille lasipinnoille, poista jäämät välittömästi lämpimällä vedellä, käsiastianpesuaineella ja puhtaalla mikrokuituliinalla.

Ympäristönsuojelu ja vastuullisuus

Energiansäästövinkejä ruoanlaittoon

- Käytä mahdollisuuksien mukaan kannellisia kattiloita ja pannuja. Näin lämpö ei pääse karkuun.
- Käytä kypsentämiseen mahdollisimman vähän vettä.
- Säädä keittoalueen tehoa ajoissa pienemmälle kiehauttamisen tai paistolämpötilan saavuttamisen jälkeen.
- Voit lyhentää kypsennysaikoja huomattavasti, kun käytät painekattilaa.

Pakkauksen hävittäminen

Pakkaus helpottaa laitteen käsittelyä ja suojaa sitä vaurioilta kuljetuksen aikana. Pakkausmateriaalit on valmistettu luonnossa hajoavista ja useimmiten uusio- käyttöön soveltuvista materiaaleista.

Pakkausmateriaalin palauttaminen kiertoon säästää raaka-aineita. Lajittele pakkausmateriaalit asianmukaisesti keräysastioihin. Kuljetuspakkaukset voit palauttaa Miele-kauppiallesi.

Vanhan koneen käytöstä poistaminen

Sähkö- ja elektroniikkalaitteet sisältävät monenlaisia arvokkaita materiaaleja. Ne sisältävät kuitenkin myös aineita, seoksia ja osia, jotka ovat laitteiden toiminnan ja turvallisuuden kannalta välttämättömiä. Tavallisen kuiva- tai sekajätteen joukossa tai muuten asiattomasti käsiteltyinä tällaiset aineet voivat aiheuttaa haittaa terveydelle ja vahingoittaa ympäristöä. Älä siksi missään tapauksessa hävitä vanhaa laitettasi kuiva- tai sekajätteen mukana.



Vie käytöstä poistettava laite kotikuntasi järjestämään ilmaiseen sähkö- ja elektroniikkaromun keräyspisteeseen tai kierrätyskeskukseen. Voit myös palauttaa sen kodinkoneliikkeeseen tai Mielelle. Lain mukaan olet itse vastuussa mahdollisten laitteessa olevien henkilötietojesi poistamisesta. Laki velvoittaa sinua poistamaan ehjinä laitteesta kaikki vanhat paristot ja irrotettavat käytöstä poistettavat akut ja lamput, jotka voi poistaa rakenteita rikkomatta. Toimita ne asianmukaisesti ilmaisiin keräyspisteisiin. Muista aina säilyttää vanha laite poissa lasten ulottuvilta, kunnes viet sen keräyspisteeseen.

Turvallisuusohjeita asentamista varten

⚠ Virheellisen asennuksen aiheuttamien vahinkojen vaara.

Keittotasoa voi vahingoittaa, jos sijoitat sen paikalleen väärin.

Jätä keittotason asennus alan ammattilaisen tehtäväksi.

⚠ Sähköiskuvaara.

Laitteen vääränlainen liittäminen sähköverkkoon voi aiheuttaa sähköiskun.

Anna sähköalan ammattilaisen liittää keittotasoa sähköverkkoon.

⚠ Putoavien esineiden aiheuttama vaurioiden vaara.

Keittotasoa voi vahingoittaa sen yläpuolisten yläkaappien ja liesituulettimen asennuksen yhteydessä.

Asenna siksi keittotasoa paikalleen vasta, kun yläkaapit ja liesituuletin on ensin asennettu.

Jos keittotasoa joudutaan irrottamaan huoltoa varten, sen reunan alla oleva tiivistenauha voi vahingoittua.

Vaihda tiivistenauha aina, kun laite asennetaan uudelleen paikalleen.

► Keittotasoa ei saa asentaa kylmälaitteiden, astianpesukoneen eikä pesukoneen tai kuivausrummun yläpuolelle.

► Tämän keittotason saa asentaa ainoastaan sellaisten uunien päälle, joissa on höyryn jäähdytysjärjestelmä.

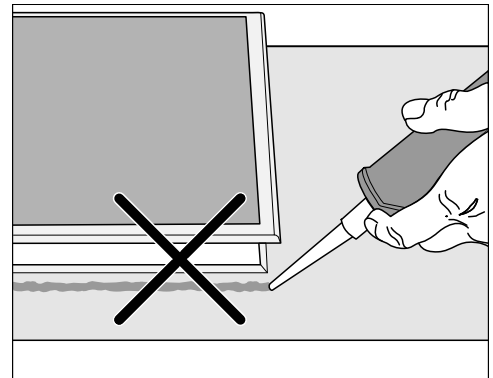
► Varmista, että liitäntäjohto on suojassa keittotason paikalleen asentamisen jälkeen.

► Keittotason liitäntäjohto ei saa joutua kosketuksiin liikkuvien keittiökalusteiden osien (esim. vetolaatikosto) kanssa eikä joihin saatiin kohdistua minkäänlaista mekaanista rasitusta.

► Työtason pintoite on oltava liimattu kuumuutta kestäväällä (100 °C) liima-aineella, jottei pintoite irtoa tai menetä muotoaan. Seinän ja keittotason väliin tulevien listojen on oltava kuumuutta kestäviä.

► Noudata turvaetäisyyksiä.

Lisäturvaohjeita kelluvaan asentukseen

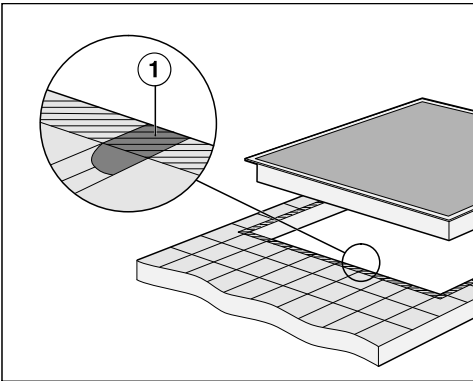


Asennus

⚠ Virheellisen asennuksen aiheuttama vaurioiden vaara.

Jos keittotaso täytyy myöhemmin irrottaa työtasosta, keittotaso ja työtaso voivat vahingoittua, jos olet käyttänyt saumausainetta keittotason tiivistämiseen.

Älä missään tapauksessa laita mitään saumausainetta keittotason ja työtason väliin. Keittotason reunan alla oleva tiivistenauha toimii riittävänä tiivisteenä työtasoa vasten.



► Tasoita kaakelisaumat ① ja varmista, että työtason pinta on upotusaukon reunan alueelta (kuvassa viivoitettuna näkyvä alue) sileä ja tasainen, jotta keittotaso painuisi tasaisesti upotusaukkoon ja jotta sen reunan alla oleva tiivistenauha asettuisi riittävän tiiviisti työtason pintaa vasten.

Lisäturvaohjeita huullosasennukseen

⚠ Vääränlaisten tiivistysaineiden aiheuttama vaurioiden vaara.

Vääränlaiset saumausaineet voivat vaurioittaa luonnonkiveä.

Käytä luonnonkiveen ja luonnonkivestä valmistettuihin kaakeleihin ainoastaan luonnonkivelle tarkoitettua, lämmönkestävää (vähint. 160 °C) silikonia. Noudata valmistajan antamia ohjeita.

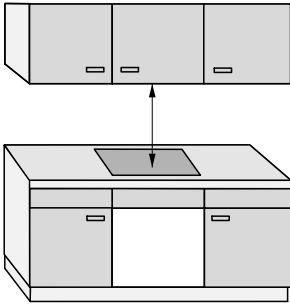
► Alakaapin sisäleveyden on oltava vähintään yhtä suuri kuin työtasoon tehdyn upotusaukon sisäreuna. Näin keittotasaan pääsee käsiksi alhaaltapäin myös asennuksen jälkeen ja keittotason asennuskotelo voidaan tarvittaessa irrottaa huoltotöitä varten. Jos keittotasaan ei pääse käsiksi alhaaltapäin asennuksen jälkeen, keittotason saumausaine täytyy ensin poistaa ja keittotaso täytyy irrottaa työtasosta.

► Huullosasennus on mahdollinen vain luonnonkivestä (graniitti, marmori) tai massiivipuusta valmistettuihin sekä kaakeloituihin työtasoihin. Jos työtaso on valmistettu jostakin muusta materiaalista, tarkista aina työtason valmistajalta, soveltuuko kyseinen materiaali keittotason huullosasennukseen.

- Luonnonkiviset työtasot: Keittotaso asennetaan suoraan työtasoon jyrskittyyn aukkoon.
- Massiivipuiset/kaakeloidut työtasot: Keittotaso kiinnitetään sijoitusaukkoon puulistojen avulla. Kiinnityslistat eivät sisälly toimitukseen, vaan ne on hankittava erikseen.

Turvaetäisyydet

Turvaetäisyys keittotason yläpuolella



Keittotason ja sen yläpuolelle asennettavan liesituulettimen väliin tulee:

- Jättää liesituulettimen valmistajan suosittelema turvaetäisyys
- Jättää aina suurin ilmoitettu turvaetäisyys, kun liesituulettimen alle asennetaan rinnakkain useita laitteita, joiden käyttö- ja asennusohjeissa suositellut vähimmäisetäisyydet liesituulettimesta ovat erilaisia

Jos liesituulettimen valmistajan suositukset eivät ole käytettävissä, jätä keittotason ja helposti syttyvien materiaalien (esim. yläpuolelle ripustetun hyllyn) väliseksi turvaetäisyydeksi vähintään 500 mm.

Asennus

Turvaetäisyys keittotason takana ja sivuilla

Keittotason ja komerokaapin tai seinän väliin on jätettävä vähintään seuraava turvaetäisyys:

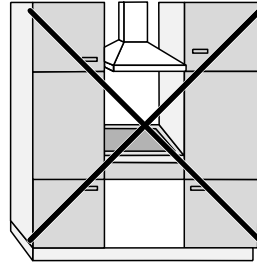
- **taakse** ① työtasoon tehdyn upotusaukon reunan ja seinän väliin: 50 mm

ja

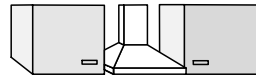
- **oikealle** ② työtasoon tehdyn upotusaukon reunan ja viereisen komerokaapin seinän tai huoneen seinän väliin: 50 mm ja vastakkaiselle puolelle vähintään 200 mm

tai

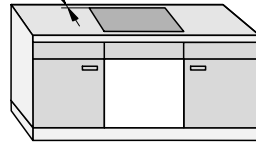
- **vasemmalle** ③ työtasoon tehdyn upotusaukon reunan ja viereisen komerokaapin seinän tai huoneen seinän väliin: 50 mm ja vastakkaiselle puolelle vähintään 200 mm



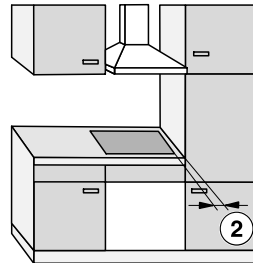
Ei sallittu



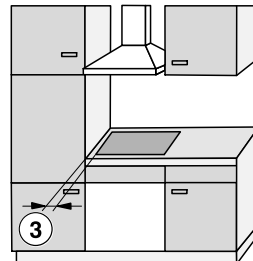
①



Erittäin suositeltava



Ei suositeltava



Ei suositeltava

Turvaetäisyys keittotason alapuolella

Valitse jokin seuraavista kolmesta asennustavasta, niin varmistat riittävän turvaetäisyyden laitteen alapuolella:

1. ilman väli- tai alapohjaa
2. välipohjan kanssa
3. tuloilmaoptimoidun alapohjan kanssa

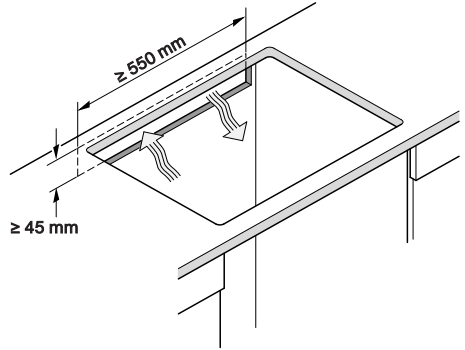
Asennustapoja kuvataan seuraavissa kappaleissa.

Tuloilmaoptimoitua alapohjaa ja välipohjaa ei voi käyttää yhdessä. Tällaisessa asennuksessa laite imisi lämpimän ilman uudelleen sisään. Keittotaso ei jäähtyisi riittävästi.

Keittotason ilmankierto tapahtuu alakautta.

Keittotason alapuolelle asennettava laatikko lämpenee.

Jos haluat asentaa keittotason alapuolelle laatikon, suosittelemme tuloilmaoptimoidun alapohjan asentamista keittotason alle, jotta keittotaso ei siirrä niin paljon lämpöä alaspäin.



Takaseinän aukko

Takaseinään on tehtävä aukko ilman kiertoa ja **liitäntäjohdon vetämistä** varten.

Tee takaseinään seuraavien mittojen mukainen aukko:

Asennus

1. Ilman väli- tai alapohjaa

Keittotason ilmanvaihdon takaamiseksi laitteen alareunan ja laitteen alle asennetun uunin tai laatikon väliin on jätettävä riittävän suuri rako.

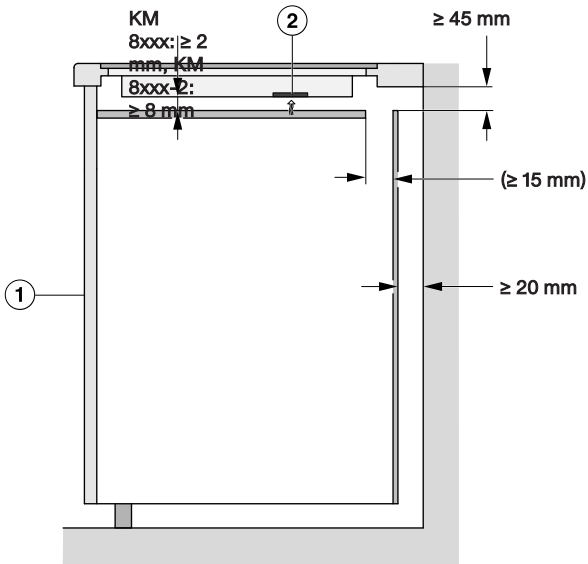
Vähimmäisturvaetäisyys keittotason alareunasta¹:

- Laatikon yläreunaan: KM 8xxx: ≥ 5 mm, KM 8xxx-2: ≥ 8 mm
- Laatikon pohjaan: ≥ 75 mm
- Uunin yläreunaan: KM 8xxx: ≥ 2 mm, KM 8xxx-2: ≥ 8 mm

¹ Alareunalla tarkoitetaan keittotason pohjalaatikon ulkoreunaa. Tätä alemmas tulevia osia, kuten liitántärasiaa, välilevyjä yms. ei tarvitse huomioida vähimmäisetäisyyttä laskettaessa.

2. Väli pohja

Sulkeissa ilmoitetut mitat ovat suosituksia.



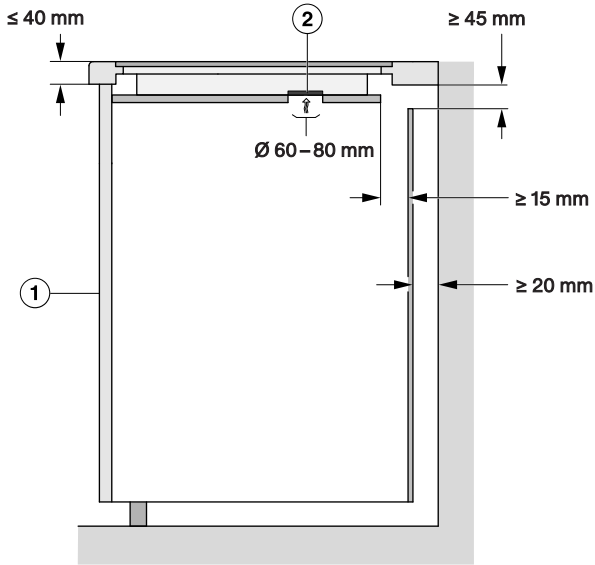
Näkymä sivulta

- ① Etureuna
- ② Puhallin

3. Tuloilmaoptimoitu alapohja

Ilmankierto vaikuttaa keittotason suorituskykyyn.

Tuloilmaoptimoidussa alapohjassa on aukot puhaltimen kohdalla. Ohjeet tuloilmaoptimoidun alapohjan tekoon löydät tästä kappaleesta.



Näkymä sivulta

- ① Etureuna
- ② Puhallin

Keittotason ilmanvaihdon takaamiseksi tuloilmaoptimoidun alapohjan ja laitteen alle asennetun laatikon väliin on jätettävä riittävän suuri rako.

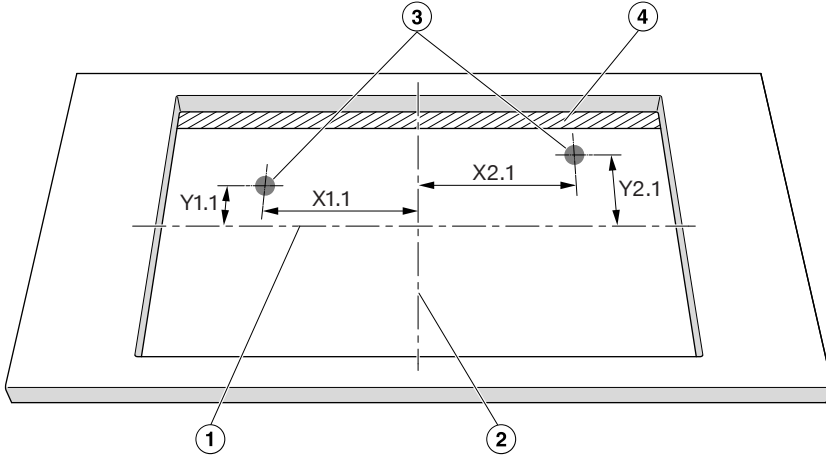
Vähimmäisetäisyys **tuloilmaoptimoidun alapohjan alareunasta:**

- Laatikon yläreunaan: KM 8xxx: ≥ 5 mm, KM 8xxx-2: ≥ 8 mm
- Laatikon pohjaan: ≥ 75 mm
- Välipohjan yläreunaan: Ei sallittu

Tuloilmaoptimoidun alapohjan ja keittotason väliin ei saa jäädä rakoja. Tällainen rako johtaisi siihen, että laite imee lämpimän ilman takaisin. Keittotaso ei jäähtyisi riittävästi.

Asennus

Ilmankiertoaukkojen sijainnit ja mitat: KM 8665 FR/FL



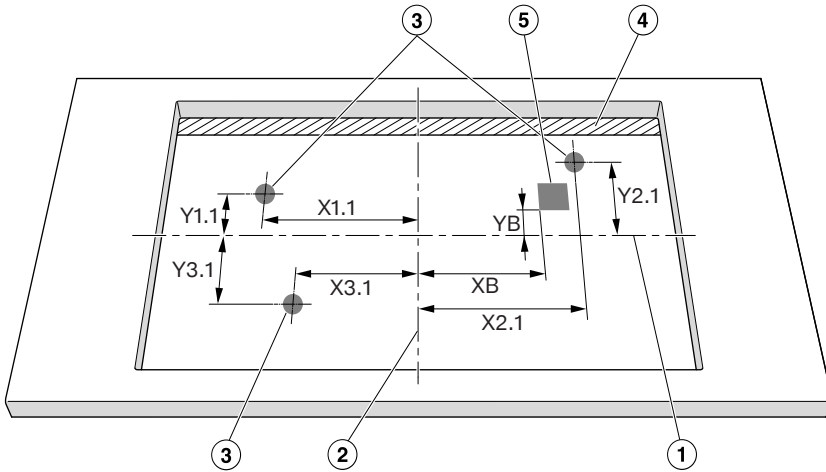
Näkymä ylhäältä (ei mittakaavassa). Kuvassa aukko tehty kelluvaa asennusta varten. Pätee myös huullosasennukseen.

- ① Aukon keskikohta syvyyssuunnassa
- ② Aukon keskikohta leveysuunnassa
- ③ Tuulettimien aukot, pyöreä (Ø 60–80 mm)
- ④ Ilmarako (≥ 15 mm)

	X1.1	Y1.1	X2.1	Y2.1
	Etäisyys leikkauskohdan keskipisteistä, mm.			
KM 8665 FR/FL	78	138	210	138

Kohdista keittotasoa siten, että puhaltimet ovat aukkojen yläpuolella. Jos puhaltimia ei kohdisteta aukkojen yläpuolelle, ilmankierto voi estyä. Keittotasoa ei jäähtyisi riittävästi.

Ilmankiertoaukkojen sijainnit ja mitat: KM 8685 FR/FL/FL MattFinish, KM 8695 FR/FL/FL MattFinish



Näkymä ylhäältä (ei mittakaavassa). Kuvassa aukko tehty kelluvaa asennusta varten. Pätee myös huullosasennukseen.

- ① Aukon keskikohta syvyys suunnassa
- ② Aukon keskikohta leveys suunnassa
- ③ Tuulettimien aukot, pyöreä (Ø 60–80 mm)
- ④ Ilmarako (≥ 15 mm)

	X1.1	Y1.1	X2.1	Y2.1	X3.1	Y3.1
	Etäisyys leikkauskohdan keskipisteistä, mm.					
KM 8685-2 FR/FL/FL MattFinish	183	113	66	113	315	113
KM 8695-2 FR/FL/FL MattFinish	221	113	66	113	353	113

Kohdista keittotasoa siten, että puhaltimet ovat aukkojen yläpuolella. Jos puhaltimia ei kohdisteta aukkojen yläpuolelle, ilmankierto voi estyä. Keittotasoa ei jäähtyisi riittävästi.

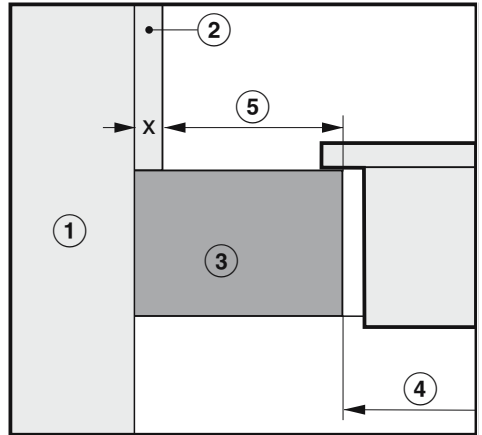
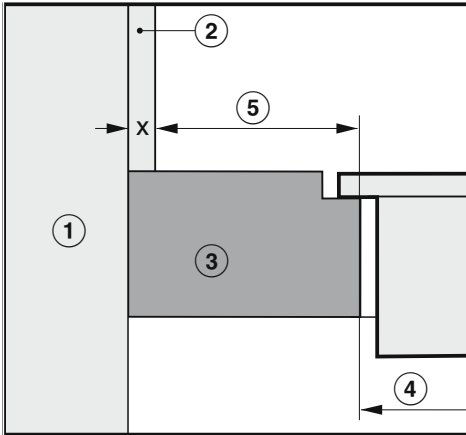
Laitteen turvaetäisyys, kun välitilan seinässä on erikoispinnoite

Jos laitteen takana olevassa välitilaseinässä on erikoispinnoite, työtasoon tehtävän upotusaukon ja seinäpinnoitteen väliin täytyy jättää riittävä turvaetäisyys. Korkeat lämpötilat voivat vaurioittaa pinnoitteita tai aiheuttaa niihin muutoksia.

Asennus

Huullosasennus

Kelluva asennus



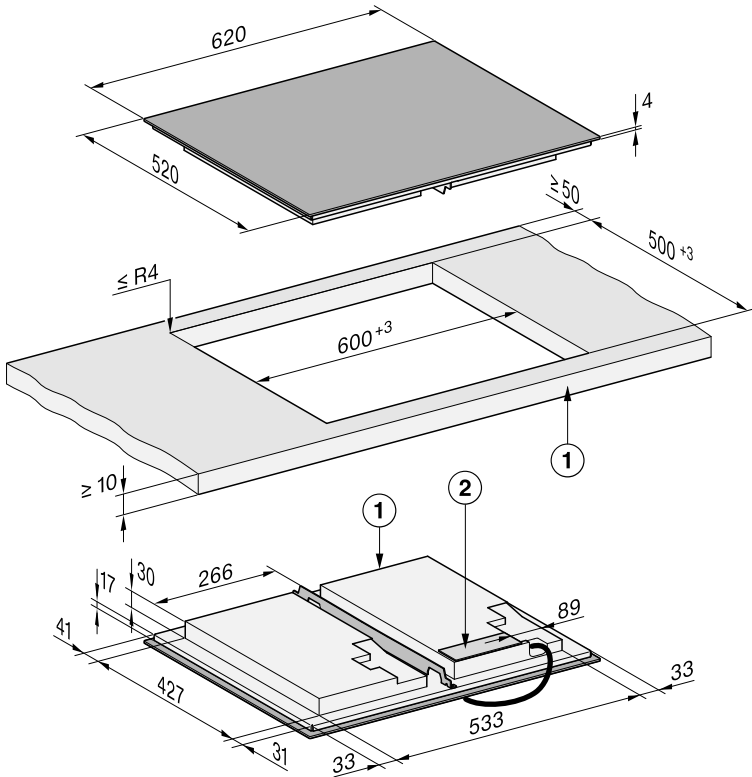
- ① Seinärakenne
- ② Mitta x = seinäpinnoitteen paksuus
- ③ Työtaso
- ④ Työtasoon tehty upotusaukko
- ⑤ Vähimmäisetäisyys
palaviin materiaaleihin (esim. puu)
palamattomiin materiaaleihin (esim. metalli, luonnonkivi, keraamiset laatat)

Materiaalit	Puoli		Vastakkainen puoli	
	Palava	Palamaton	Palava	Palamaton
Taakse	50 mm	50 mm - mitta x	–	–
Oikealla	50 mm	50 mm - mitta x	200 mm	200 mm - mitta x
Vasemmalla	50 mm	50 mm - mitta x	200 mm	200 mm - mitta x

Esimerkki: Palamattoman seinäpinnoitteen paksuus 15 mm
 50 mm - 15 mm = vähimmäisetäisyys 35 mm

Sijoitusmitat kelluvaa asennusta varten

KM 8665 FL



Kaikki ilmoitetut mitat ovat millimetrejä.

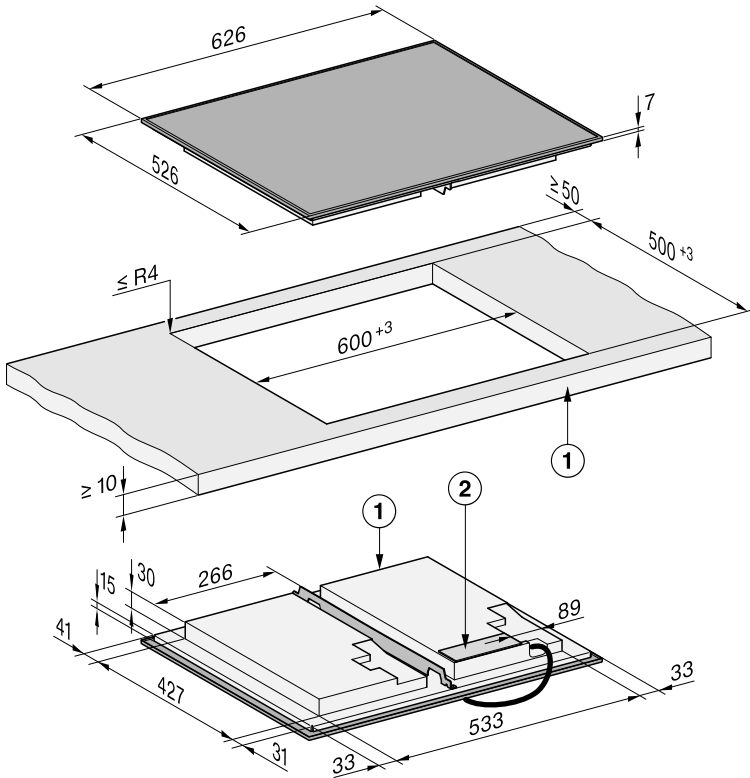
① Laitteen etupuoli

② Liitântärasia

Verkkoliitântäjohto (P = 1 440 mm) on laitteen mukana irrallisena

Asennus

KM 8665 FR



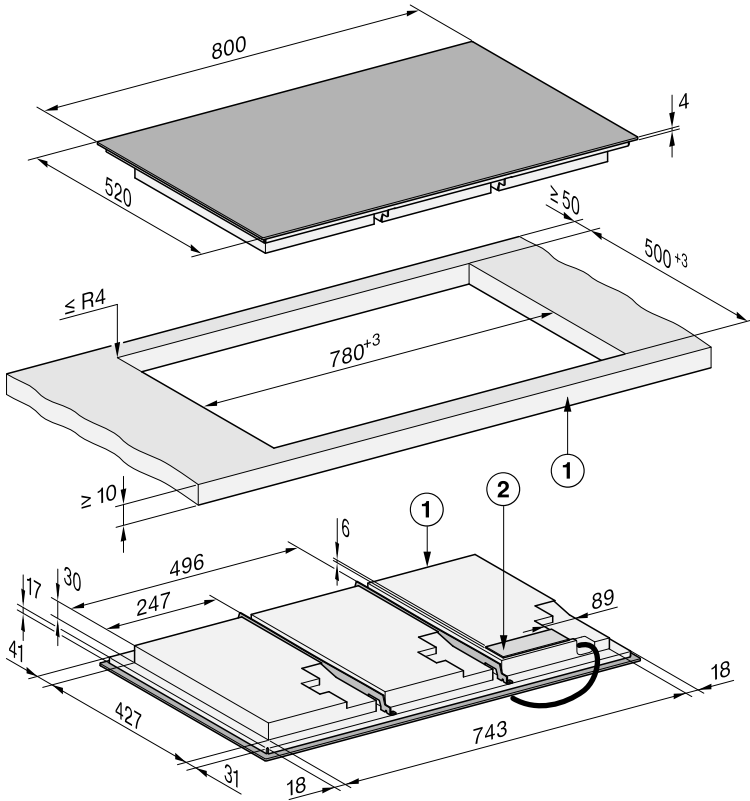
Kaikki ilmoitetut mitat ovat millimetrejä.

① Laitteen etupuoli

② Liitäntärasia

Verkkoliitäntäjohto (P = 1 440 mm) on laitteen mukana irrallisena

KM 8685-2 FL, KM 8685-2 FL MattFinish

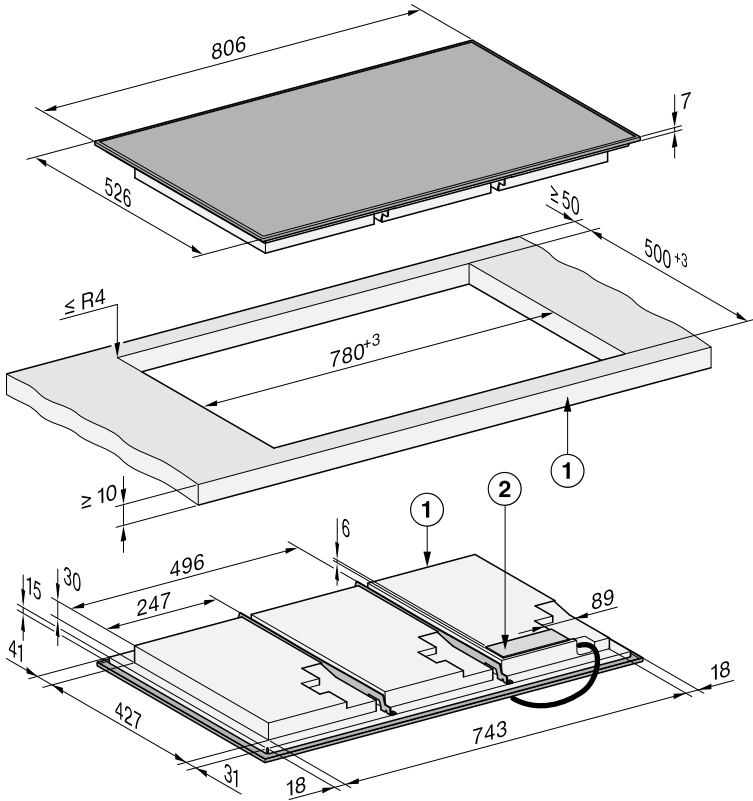


Kaikki ilmoitetut mitat ovat millimetrejä.

- ① Laitteen etupuoli
- ② Liitäntärasia
Verkkoliitäntäjohto (P = 1 440 mm) on laitteen mukana irrallisena

Asennus

KM 8685-2 FR



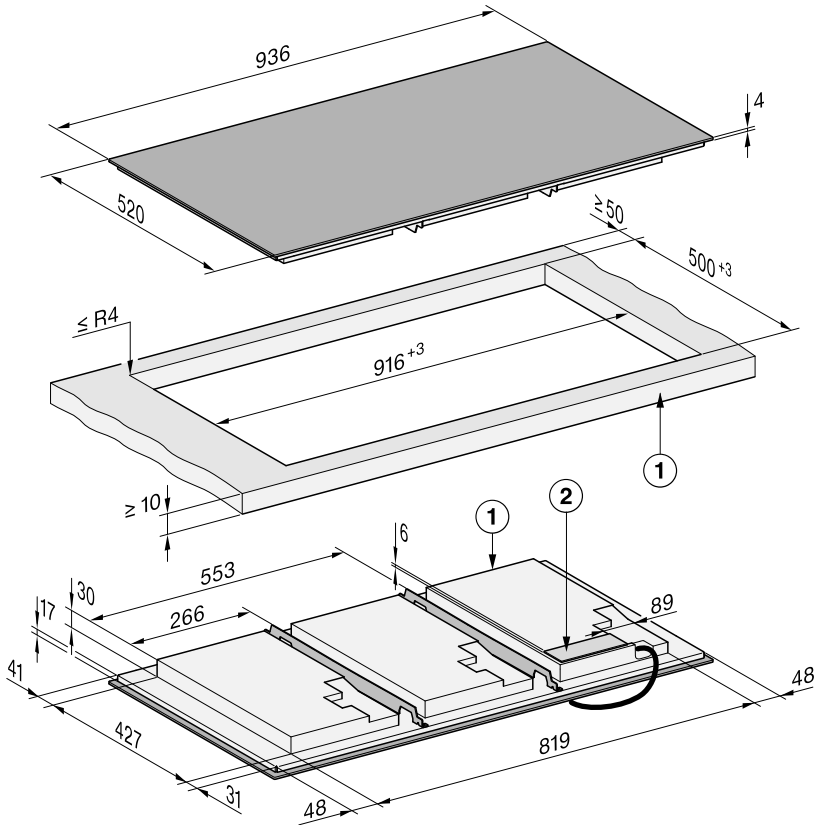
Kaikki ilmoitetut mitat ovat millimetrejä.

① Laitteen etupuoli

② Liitäntärasia

Verkkoliitäntäjohto (P = 1 440 mm) on laitteen mukana irrallisena

KM 8695-2 FL, KM 8695-2 FL MattFinish

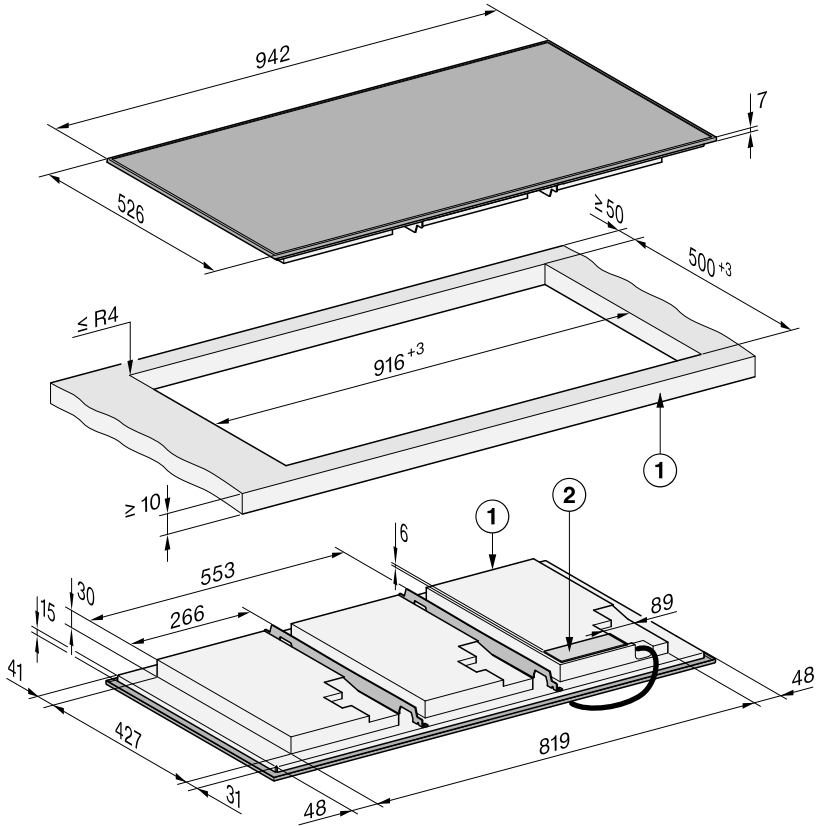


Kaikki ilmoitetut mitat ovat millimetrejä.

- ① Laitteen etupuoli
- ② Liitäntärasia
Verkkoliitäntäjohto (P = 1 440 mm) on laitteen mukana irrallisena

Asennus

KM 8695-2 FR



Kaikki ilmoitetut mitat ovat millimetrejä.

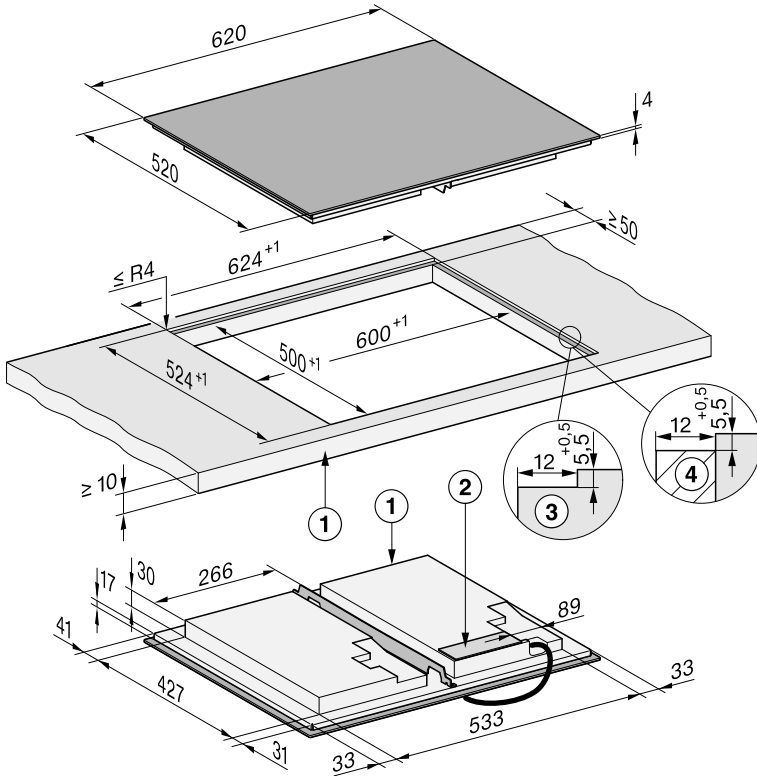
① Laitteen etupuoli

② Liitäntärasia

Verkkoliitäntäjohto (P = 1 440 mm) on laitteen mukana irrallisena

Sijoitusmitat huullosasennusta varten

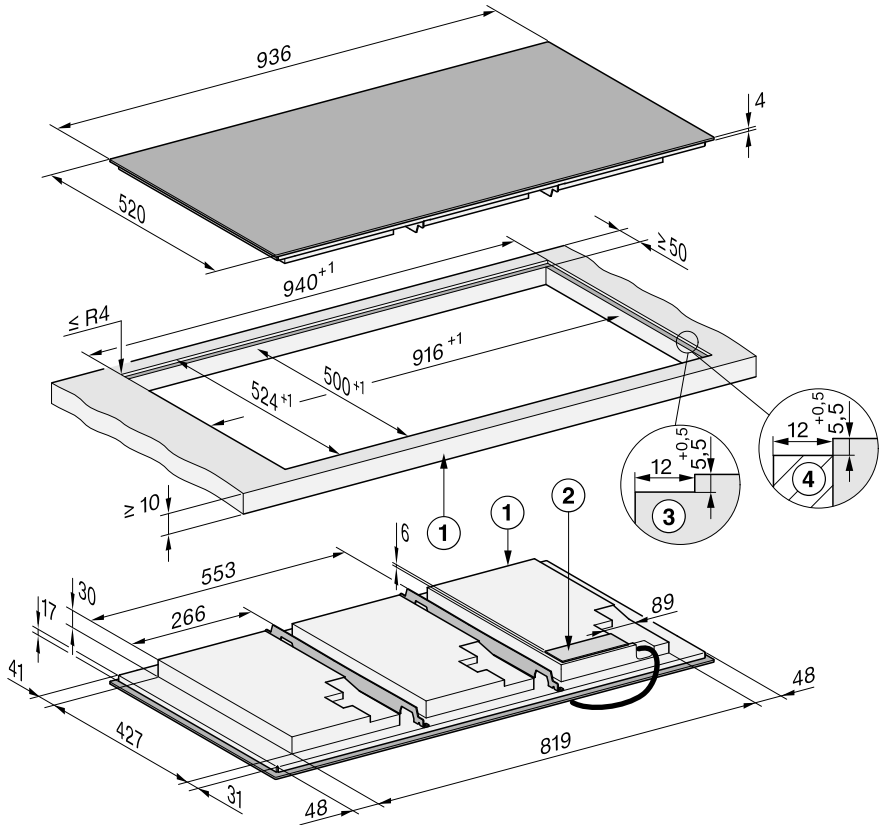
KM 8665 FL



Kaikki ilmoitetut mitat ovat millimetrejä.

- ① Laitteen etupuoli
- ② Liitäntärasia
Verkkoliitäntäjohto (P = 1 440 mm) on laitteen mukana irrallisena
- ③ Luonnonkiviyötäsoon tehty huullos
- ④ Puinen lista 12 mm (ei kuulu toimitukseen)

KM 8695-2 FL, KM 8695-2 FL MattFinish



Kaikki ilmoitetut mitat ovat millimetrejä.

- ① Laitteen etupuoli
- ② Liitäntärasia
Verkkoliitäntäjohto (P = 1 440 mm) on laitteen mukana irrallisena
- ③ Luonnonkivityötäsoon tehty huullos
- ④ Puinen lista 12 mm (ei kuulu toimitukseen)

Asennus

Keittotason kelluva asennus

Työtason valmistelu kelluvaa asennusta varten


- Noudata turvaetäisyyksiä.
- Tee työtasoon tarvittava upotusaukko.
- Puiset työtasot:
Tiivistä sijoitusaukon leikkauspinnat erikoislakalla, silikonilla tai valuhartsilla, jotta välttyt leikkauspintojen turpoamiselta mahdollisen kosteuden vaikutuksesta. Tiivistemateriaalin on oltava lämmönkestävää.

Ole huolellinen levittäessäsi tiivisteitä, ettei niitä joudu työtason yläpinnalle.

Keittotason asennus sijoitusaukkoon

Keittotaso pysyy tukevasti paikallaan sijoitusaukossa erillisen tiivistelistan ansiosta. Keittotason ja työtason välissä näkyvä pieni rako pienenee keittotason käytön myötä.

- Liimaa mukana toimitettu tiivistenauha keittotason reunan alle. Tiivistenauhan päiden yhtymäkohta (alku ja loppu) ei saa osua laitteen kulman kohdalle. Levitä silikonista saumatiiivistettä tiivistenauhan päiden yhtymäkohtaan. Älä venytä tiivistettä liimattessasi sitä.

 Virheellisen liitännän aiheuttamien vahinkojen vaara.

Oikosulku voi vaurioittaa keittotason elektroniikkaa.

Anna sähköalan ammattilaisen liittää verkko-liitäntäjohto keittotasoon.

- Liitä liitäntäjohto keittotasoon kytkentäkaavion mukaisesti.

- Pujota keittotason liitäntäjohto sijoitusaukon läpi.
- Aseta keittotaso tarkasti aukon keskelle. Varmista samalla, että tiivistenauha painuu tasaisesti joka puolelta kiinni työtason pintaan, jotta laitteen ja työtason välisestä yhtymäkohdasta tulee tiivis.
- Jollei tiivistenauha painu kaikista laitteen nurkista tiivisti työtason pintaa vasten, työstä nurkkien sädettä ($\leq R4$) varovasti pistosahalla.
- Kun käytössä on tuloilman optimoiva alapohja, kohdista keittotaso siten, että puhaltimet ovat aukkojen yläpuolella.
- Liitä keittotaso sähköverkkoon.
- Tarkasta keittotason toiminta.

Keittotason huullosasennus

Työtason valmistelu huullosasennusta varten


- Noudata turvaetäisyyksiä.
- Tee työtasoon tarvittava upotusaukko.
- Massiivipuiset/kaakeloidut työtasot:
Kiinnitä puulistat 5,5 mm työtason yläreunan alapuolelle.

Keittotason asennus upotusaukkoon

Keittotaso pysyy tukevasti paikallaan sijoitusaukossa erillisen tiivistelistan ansiosta. Keittotason ja työtason välissä näkyvä pieni rako pienenee keittotason käytön myötä.

- Liimaa mukana toimitettu tiivistenauha keittotason reunan alle. Tiivistenauhan päiden yhtymäkohta (alku ja loppu) ei saa osua laitteen kulman kohdalle. Levitä silikonista saumatii-

vistettä tiivistenauhan päiden yhtymäkohtaan. Älä venytä tiivistettä liimattessasi sitä.

 Virheellisen liitännän aiheuttamien vahinkojen vaara.

Oikosulku voi vaurioittaa keittotason elektroniikkaa.

Anna sähköalan ammattilaisen liittää verkkoliitäntäjohto keittotasoon.


- Liitä liitäntäjohto keittotasoon kytkentäkaavion mukaisesti.
- Pujota keittotason liitäntäjohto sijoitusaukon läpi.

Keittotason keraamisen lasilevyn ja työtason väliin on jäätävä vähintään 2 mm:n rako.

Rako on välttämätön, jotta keittotason voi tiivistää asianmukaisesti.

- Aseta keittotaso upotusaukkoon ja keskitä se paikalleen.
- Kun käytössä on tuloilman optimoiva alapohja, kohdista keittotaso siten, että puhaltimet ovat aukkojen yläpuolella.
- Liitä keittotaso sähköverkkoon.
- Tarkasta keittotason toiminta.
- Tiivistä työtason ja keittotason välinen rako sopivalla lämmönkestävällä (vähintään 160 °C) silikonilla.

Sähköliitäntä

 Virheellisen liitännän aiheuttamien vahinkojen vaara.

Asiattomista korjauksista voi aiheutua vaaratilanteita laitteen käyttäjälle. Miele ei vastaa vahingoista, jotka johtuvat asiattomista asennus- ja huoltotöistä sekä korjauksista tai laitteen puuttuvasta tai puutteellisesta maadoituksesta (esim. sähköiskut).

Anna sähköalan ammattilaisen liittää keittotaso sähköverkkoon.

Asentajan on tunnettava kansalliset määräykset sekä paikallisen sähköyhtiön ohjeet ja noudatettava niitä.

Suojaeristettyjen osien kosketussuojaus täytyy tarkistaa asennuksen jälkeen.

Kokonaisliitäntäteho

katso arvokilpi

Sähköliitäntätiedot

Tarvittavat sähköliitäntätiedot löydetä laitteen arvokilvestä. Tarkista, että arvokilven tiedot vastaavat käytettäviä sulakkeita ja sähköverkon jännitettä.

Eriaiset liitäntämahdollisuudet käyvät ilmi oheisesta liitäntäkaaviosta.

Vikavirtasuojakytkin

Turvallisuuden lisäämiseksi liitännän voi varustaa VDE-suositusten mukaisella vikavirtasuojakytkimellä, jonka laukeamisvirta on 30 mA.

Erotuskytkentä sähköverkosta

Keittotason asennus on varustettava erillisellä, kaikki koskettimet avaavalla erotuskytkimellä! Käytettävän kytkimen erotusvälin tulee olla vähintään 3 mm. Tällaisia kytkimiä ovat mm. ylivirtasuojakytkimet ja suojakytkimet.

Asennus

Sähköverkosta irrottaminen



Sähköiskuvaara.

Laitteen liittäminen takaisin sähköverkkoon kesken korjaus- ja/tai huoltotöiden voi aiheuttaa sähköiskun.

Varmista siksi, ettei mikään tai kukaan pääse kytkemään laitetta vahingossa takaisin sähköverkkoon.

Jos laite on irrotettava sähköverkosta, toimi jollakin seuraavista tavoista:

Keraamiset sulakkeet

- Ota sulakkeet kokonaan pois paikaltaan.

Ruuvattavat automaattisulakkeet

- Paina testauspainiketta (punainen), kunnes keskipainike (musta) hyppää ulos.

Muut automaattisulakkeet

- (Tehokatkaisin, vähintään tyyppi B tai C): Käännä vipu asennosta 1 (päällä) asentoon 0 (pois päältä).

Vikavirtasuojakytkin

- Kytke pääkytkin asennosta 1 (päällä) asentoon 0 (pois päältä) tai paina testauspainiketta.

Verkkoliitäntäjohto

Keittotason sähköliitäntään tarvitaan tyyppiin H 05 VV-F (PVC-eristeinen) verkkoliitäntäjohto, jonka poikkipinta-ala vastaa mukana toimitetussa sähkökytkentäkaaviossa mainittua.

Erilaiset liitäntämahdollisuudet käyvät ilmi oheisesta liitäntäkaaviosta.

Katso sallittu liitäntäjännite ja muut tiedot laitteen arvokilvestä.

Verkkoliitäntäjohtojen vaihtaminen



Sähköiskuvaara.

Asiaton sähköliitäntä voi aiheuttaa sähköiskun.

Jätä liitäntäjohtojen vaihto sähköalan ammattilaisen tehtäväksi.

Käytä verkkoliitäntäjohtoa, jonka kaapelityyppi on H 05 VV-F (PVC-eristeinen) ja poikkipinta-ala sopiva. Verkkoliitäntäjohtoja voi tilata valmistajalta tai Miele-huollosta.

Sähkökytkentäkaavio

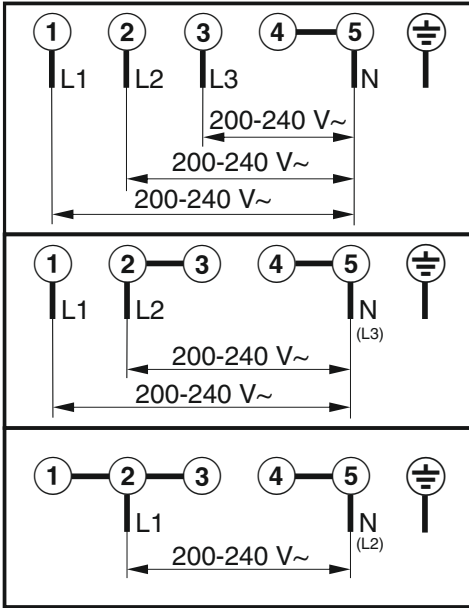
Kaikki liitäntätavat eivät välttämättä ole mahdollisia joka keittiössä.

Tutustu kansallisiin määräyksiin ja paikallisen sähköyhtiön ohjeisiin ja noudata niitä.

Maksimikuorma liitettyä vaihejohtintakohden on 3 650 W.

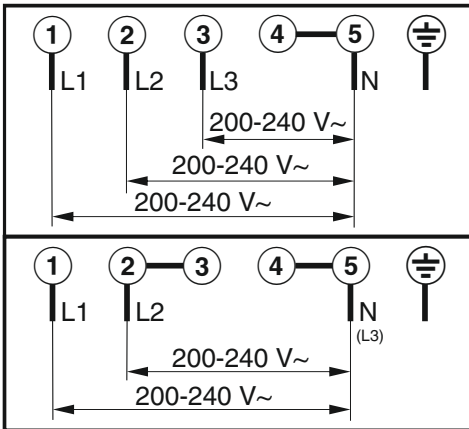
Keittotaso, jolla < 5 keittoastiaa (≤ 7 400 W)

Keittotason liittämiseen tarvitaan ensimmäinen ja toinen vaihejohtin. Kolmanteen vaihejohtimeen voidaan liittää muita laitteita.



**Keittotaso, jolla
≥ 5 keittoastia (> 7 400 W)**

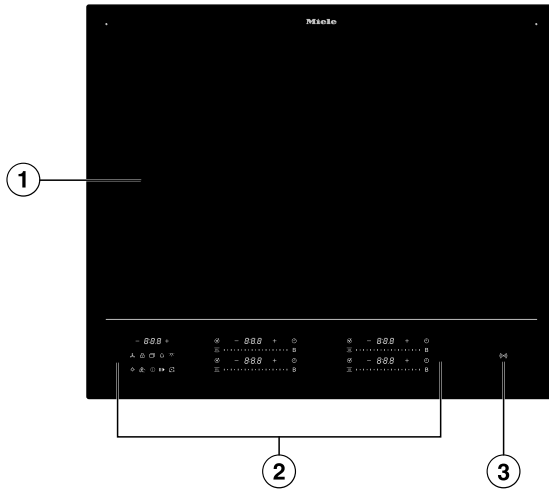
Keittotason liittämiseen tarvitaan kaikki kolme vaihejohdinta. Vaihejohtimiin ei voi liittää muita laitteita.




Tutustuminen laitteeseen

Keittotasosi


KM 8665 FR, KM 8665 FL










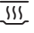

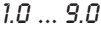
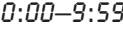





- ① Hyödynnettävä induktioalue enintään 4 keittoastialle
- ② Merkkivalot ja käyttöpainikkeet
- ③ Näyttö *NFC-symboli*()

KM 8685-2 FR, KM 8685-2 FL, KM 8685-2 FL MattFinish



- ① Hyödynnettävä induktioalue enintään 6 keittoastialle
- ② Merkkivalot ja käyttöpainikkeet
- ③ Näyttö *NFC-symboli*()

Tutustuminen laitteeseen

- ② Painike *Valikko*  seuraavien painikkeiden näyttämiseen
-  Painike *Pyyhkimissuoja* käyttöpainikkeiden ja näyttöjen lukitsemiseen 20 sekunniksi
 -  Painike *Ajastin*, hälytyskello, jota voi käyttää myös ilman keittotasoa
 -  Painike *Stop&Go* kypsennystoiminnon keskeyttämiseen ja uudelleen-käynnistämiseen
 -  Painike *Käytönesto/Painikelukitus* käyttöpainikkeiden ja näyttöjen lukitsemiseen
 -  Painike *Profi-toimintatila* tehon muuttamiseen keittoastiaa siirtämällä
- ③ Painike *Päälle/Pois* 
- ④ Painike *Lämpimänäpito* 
Lämpimänäpito-erikoistoiminnon ottamiseen käyttöön / pois käytöstä
- ⑤ Liukusäädin
- Tehon säätämiseen
 - Aikojen asettamiseen
- ⑥ Painike *Booster* B
- ⑦ Keittoalueen / keittoastian näyttö
-  Keittoastia on käyttövalmiina
 -  Teho
 -  Aika
 - Jälkilämmön osoitin, taso 1
 - = Jälkilämmön osoitin, taso 2
 - ≡ Jälkilämmön osoitin, taso 3
 -  M Sense -keittoastia avustaa
 -  Keittoastia puuttuu tai on epäsopiva
 -  Booster
 -  Lämpimänäpito
- ⑧ Rajanäyttö
Välitehojen näyttö
- ⑨ Kypsennystoiminnon  painike *Kesto*
Kytkee keittoastian lämmityksen automaattisesti pois päältä asetetun ajan kuluttua
Mittaa kypsennystoiminnon keston
- ⑩ Painike *Plus* +
- Asetusten muuttamiseen
 - Aikojen muuttamiseen

Tutustuminen laitteeseen

- ⑪ Painike *Miinus* —
 - Asetusten muuttamiseen
 - Aikojen muuttamiseen
- ⑫ Painike *OK* ✓
- ⑬ Painike *Miele-liesituulettimen yleisvalaisin* ☰ - valinnainen
- ⑭ Keittotason näyttö
 - 0:00–9:59* Aika
 - LOC On/Off* Käytönesto/Painikelukitus on käytössä / pois käytöstä
 - dE On/Off* Esittelytila on käytössä / pois käytöstä
 - UP* Ohjelmistopäivitys saatavilla.
- ⑮ Painike *Liesituuletin* ⌘ - valinnainen
Liesituulettimen valintaan tehon säätämistä varten

Tehonhallinta

Tehon jakamisen vaikutukset

Booster-toiminnon aikana muiden induktiokäämien teho alenee. Kun jokin induktiokäämi luovuttaa tehoa toiselle, sillä voi olla seuraavia vaikutuksia:

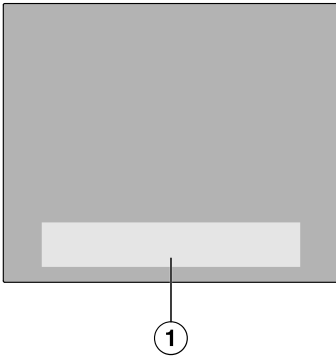
- Alkukuumennusautomaatiikka kytkeytyy pois päältä.
- Teho alenee.
- Lämmitys kytkeytyy pois päältä.

Käyttöperiaate

Kun keittotason virta on pois päältä

Kun keittotason virta on pois päältä, vain keittotason pintaan painettu *Päälle/Pois*-painikkeen symboli ① on näkyvässä. Kun kytket keittotason päälle, näkyviin tulee useampia hipaisupainikkeita.

Käyttö



① Näytöt ja käyttöpainikkeet

Keittotason elektroniset hipaisupainikkeet reagoivat sormen kosketukseen. Laitteesta kuuluu merkkiäni aina, kun jokin painike reagoi kosketukseesi. Turvallisuuden vuoksi painiketta ① *Päälle/Pois* täytyy koskettaa jonkin verran pitempään kuin muita hipaisupainikkeita.

Verkottaminen

Keittotasossasi on sisäänrakennettu WiFi-moduuli. Voit yhdistää keittotason kotisi WiFi-verkkoon tai vain Miele-liesituulettiin. WiFi-moduuli mahdollistaa laitteen käytön mobiililaitteelle ladatulla Miele-sovelluksella.

Kun keittotaso on kerran yhdistetty WiFi-verkkoon, yhteys muodostuu automaattisesti uudelleen aina, kun kytket keittotason virran päälle.

Varmista, että WiFi-verkon signaalinvoimakkuus on riittävä keittotason sijoituspaikassa.

WiFi-verkkoon liittäminen lisää keittotason energiankulutusta, myös silloin, kun sen virta on kytketty pois päältä.

Smart Extra -toiminnot Miele-sovelluksella*

Kun verkotat kodinkoneesi Miele-sovelluksella, saat käyttöösi lukuisia Smart Extra -toimintoja. Voit esimerkiksi:

- Hakea esiin kodinkoneen tilatietoja
- Käyttää muita hyödyllisiä toimintoja
- Päivittää keittotason ohjelmiston aina uusimpaan versioon Miele-ohjelmistopäivitysten avulla (mahdollista vain, kun laite on yhdistetty WiFi-verkkoon)

Lisätietoja Smart Extra -toiminnoista löydät Mielen verkkosivuilta, Apple App Store®:sta tai Google Play Store™:sta.

*Miele & Cie. KG:n digitaalinen lisätarjous. Toimintojen valikoima voi vaihdella mallin ja käyttömaan mukaan. Asiakkaan on hyväksyttävä digitaalisten tuotteiden ja palveluiden yleiset käyttöehdot ja tietosuojaselosteet Miele-sovelluksessa. Miele pidättää oikeuden muuttaa digitaalisia tarjouksia tai lopettaa niiden käytön milloin tahansa.

Tutustuminen laitteeseen

Erikoistoiminnot

M Sense -valmius

Keittotaso soveltuu M Sense -keittoastioille.

M Sense -keittoastioissa on anturit. Nämä anturit helpottavat ruoanlaittoa.

M Sense -keittoastiat ovat erikseen ostettavia varusteita. Voit ostaa niitä Mielen verkkokaupasta, Mielen asiakaspalvelusta tai Miele-jälleenmyyjältäsi.

Liesituulettimen ohjaus

Con@ctivity 3.0

Con@ctivity 3.0 kuvaa keittotasosi ja Miele-liesituulettimen välistä yhteyttä. Yhteys muodostetaan verkottamalla. Con@ctivityn 3.0 ansiosta liesituulettin toimii automaattisesti keittotason toimintatilan mukaan.

Keittotasossa ja liesituulettimessa on oltava sama Con@ctivity-versio.

Katso lisätietoja ja ohjeita liesituulettimesi käyttöohjeesta.

Jatkuva kattilantunnistus

Kun asetat keittoastian keittotasolle, keittoastian Liukusäädin aktivoituu automaattisesti.

Kattilan koon tunnistus

Laite tunnistaa keittotasolla olevan keittoastian koon. Käytettävä energia sopeutetaan astian kokoon.

Booster

Booster-toiminnoilla voit nostaa tehoa kuumentaaksesi suuria määriä nopeasti, esim. kiehauttaaksesi vettä pastan keittämistä varten.

Stop&Go

Kun kytket Stop&Go-toiminnon päälle, kaikki tehot alenevat samanaikaisesti teholle 1.

Kun otat toiminnon pois käytöstä, tehot palautuvat viimeksi valitsemallesi teholle.

Vinkki: Käytä tätä erikoistoimintoa, jos pelkäät ruokien kypsytävän liikaa.

Keittotason tehot

Keittoalueille on valittavissa tehot 1–9.

Tehojen välissä on vielä välitehot. Välitehot mahdollistavat tarkemman tehonsäädön.

Jos et tarvitse välitehoja, voit poistaa ne käytöstä laitteen asetuksissa.

Alkukuumennusautomaatiikka

Kun olet kytkenyt alkukuumennusautomaatiikan päälle, keittoalue kuumenee aluksi suurimmalla teholla (alkukuumennusvaihe) ja kytkettyy sitten valitsemallesi jatkokypsennysteholle automaattisesti.

Ajastin

Ajastustoimintoja on kolme:

- Ajastin
- Kypsennystoiminnon kesto
- Kypsennystoiminnon kulunut aika

Voit käyttää kaikkia toimintoja samanaikaisesti.

Ajastin

Hälytyskelloa voi käyttää myös ilman keittotasoa.

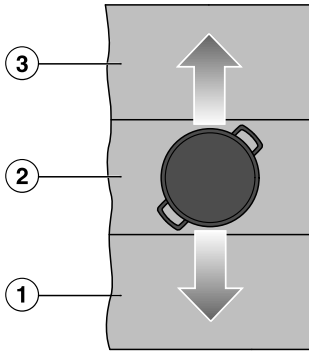
Kypsennystoiminnon kesto

Voit valita ajan, jonka kuluttua keittoalue kytkeytyy automaattisesti pois päältä. Voit käyttää toimintoa kaikilla keittoalueilla samanaikaisesti.

Kypsennystoiminnon kulunut aika

Voit mitata, kuinka kauan kypsennystoiminto kestää.

Profi-toimintatila



Havainnollistava esimerkki.

- ① Keittoastia teholla 9
- ② Keittoastia teholla 5
- ③ Keittoastia teholla 2

Profi-tilassa keittotasoa on jaettu kolmeen vaakasuoraan keittoalueeseen. Jokaiselle keittoalueelle on määritetty oma tehonsa.

Keittoastian siirtäminen eteenpäin ① ja taaksepäin ③ muuttaa tehoa, jolla keittoastiaa lämmitetään.

Voit muuttaa tehoja.

Keittotason leveyden mukaan voit käyttää rinnakkain useita keittoastioita.

Käytönesto

Kun käytön estävä lukitus on päällä, et voi kytkeä keittotasoa päälle.

Painikelukitus

Painikelukitus aktivoituu, kun keittotaso kytketään päälle. Kun painikelukitus on aktivoitu, voit ohjata keittotasoa vain rajoitetusti.

Recall-toiminto

Jos satut joskus kytkemään keittotason epähuomiossa pois päältä kesken ruoanlaiton, tällä erikoistoiminnolla voit palauttaa kaikki asetukset nopeasti takaisin.

Lämpimänäpito

Tällä erikoistoiminnolla voit pitää ruokia lämpimänä valmistuksen jälkeen.

Pyyhkimissuoja

Voit lukita keittotason painikkeet 20 sekunnin ajaksi esim. keittotason pinnan pyyhkimistä varten. ① *Päälle/Pois* ei lukkiudu.

Asetukset

Voit muuttaa keittotasosi asetuksia omien tarpeidesi mukaan.

Esittelytila

Tätä erikoistoimintoa voi käyttää myymälöissä laitteen esittelyyn ilman, että keittoalueet kuumenevat.

Demo-tila

Demo-tilassa laite simuloi ruoanvalmistustoimintoja loputtomana silmukkana. Yksittäiset vaiheet toistuvat minuutin välein. Jos kosketat jotain painiketta tai asetat keittoastian keittotasolle, laite siirtyy esittelytilaan.

Jälkilämmön osoitin

Jos jokin keittotason kohta on vielä kuumaa, kun kytket laitteen virran pois päältä, jälkilämmön osoitin syttyy.

Tutustuminen laitteeseen

Jälkilämmön osoittimen palkit sammuvat yksi kerrallaan sitä mukaa kuin keittotason pinta jäähtyy. Viimeinen palkki sammuu vasta, kun keittotason pintaan on täysin turvallista koskea.

Turvakatkaisu

Painikkeita on peitettyinä

Keittotaso kytkeytyy automaattisesti pois päältä, jos yksi tai useampia painikkeita on peitettyinä yli 10 sekunnin ajan, esim. sormella, ylikiehuneella ruoalla tai päälle asetetulla esineellä. Keittotason näytössä vilkkuu lyhyesti \mathcal{L} ja laitteesta kuuluu merkkiääni.

Kun poistat ylimääräiset esineet ja/tai likaantumet, \mathcal{L} sammuu ja keittotaso on jälleen käyttövalmis.

Olet käyttänyt laitetta liian pitkään

Jos jokin keittoalue on päällä epätavallisen pitkän ajan, turvakatkaisin kytkee sen pois päältä. Turvakatkaisuaika vaihtelee valitun tehon mukaan. Kun aika ylittyy, lämmitys kytkeytyy pois päältä ja jälkilämmönoisoin syttyy. Voit valita haluamasi tehon tavalliseen tapaan.

Voit säätää turvakatkaisun toimintaa muuttamalla turvatasoa.

Erikoistoiminto/ teho	Enimmäiskäyttöaika [h:min]		
	Turvataso		
	0 ¹	1	2
Lämpimänäpito	2:00	2:00	2:00
1.0	10:00	8:00	5:00
1.5	10:00	7:00	4:00
2.0/2.5	5:00	4:00	3:00
3.0/3.5	5:00	3:30	2:00
4.0/4.5	4:00	2:00	1:30
5.0/5.5	4:00	1:30	1:00
6.0/6.5	4:00	1:00	0:30
7.0/7.5	4:00	0:42	0:24
8.0	4:00	0:30	0:20
8.5	4:00	0:30	0:18
9.0	1:00	0:24	0:10
M Sense -keittoastia avustaa – ei aktiivista oh- jelmaa	12:00	12:00	12:00
M Sense -keittoastia avustaa – ohjelma valit- tuna	12:00	3:00	1:00

¹ Tehdasasetus

Ylikuumenemissuoja

Jotta vältetään liian korkeista lämpötiloista aiheutuva keittotason vaurioituminen, ylikuumenemissuoja käynnistää jonkin seuraavista:

Ylikuumenemissuojan toiminta

- Booster kytkeytyy pois päältä.
- Valitsemasi teho alenee.
- Lämmitys kytkeytyy automaattisesti pois päältä. *Err* ja *044* vilkkuvat vuorotellen Keittotason näytössä.
- Kaikki keittoalueet kytkeytyvät pois päältä.

Ylikuumenemissuojan laukeamisen syyt

Ylikuumenemissuoja voi lauetta seuraavissa tapauksissa:

- Kuumennat kattilaa tai pannua tyhjänä.
- Kuumennat rasvaa tai öljyä suurella teholla.
- Ilmanvaihto keittotason alapuolella on riittämätön.
- Kytket induktioalueen kuumen kohdan takaisin päälle sähkökatkon jälkeen.

Mallitunniste ja sarjanumero

Keittotaso voi näyttää mallitunnisteen ja sarjanumeron.

Ohjelmistoversio

Keittotaso voi näyttää ohjelmistoversion.

Ohjelmistopäivitys

Jotta voit vastaanottaa päivityksiä, laitteen on oltava yhteydessä kotiverkkoon.

Kun uusi päivitys on saatavilla, Keittotason näyttöön on tulee siitä ilmoitus.

Kun päivitys on saatavilla, voit:

- suorittaa sen välittömästi
- lykätä ja suorittaa sen myöhemmin
- hylätä sen pysyvästi

Jos et asenna päivitystä tai asennat sen myöhemmin, voit käyttää keittotasoasi normaalisti. Miele suosittelee päivitysten asentamista mahdollisimman pian.

Erikseen ostettavat varusteet

Mielen verkkokaupasta, Mielen asiakaspalvelusta ja Miele-kauppiailta voit ostaa erityisesti keittotasollesi sopivia tuotteita, kuten valmistusastioita ja puhdistusaineita.

Mielen verkkokauppaan pääset skannaamalla seuraavan QR-koodin:



Käyttöönotto

Keittotason purkaminen pakka- uksesta

- Liimaa laitteen mukana saamasi arvokilpi tämän käyttöohjeen kappaleesta "Huolto" olevaan sille varattuun kohtaan.
- Irrota mahdolliset suojakalvot ja tartrat.

Keittotason ensimmäinen puhdistus

- Pyyhi keittotaso ennen ensimmäistä käyttökertaa kostealla liinalla.
- Kuivaa keittotaso.

Keittotason ensimmäinen käyttökerta

Metalliset osat on suojattu hoitoaineella. Hoitoaine saattaa aiheuttaa ohimenevää käryä ja höyryä keittotason ensimmäisellä kuumennuskerralla. Myös induktiokäämien kuumeneminen aiheuttaa käryä ensimmäisten käyttötuntien aikana. Käryn muodostuminen vähenee seuraavilla käyttökertoilla ja loppuu vähitellen kokonaan.

Käryn ja mahdollisen höyryn muodostuminen on ohimenevä ilmiö, joka ei ole merkki mistään virheellisistä kytkennöistä tai laitteessa olevasta viasta. Ne eivät ole myöskään terveydelle haitallisia.

Verkottaminen

Voit:

- yhdistää keittotason kotiverkkoon mobiililaitteella
- yhdistää keittotason suoraan Miele-liesituulettimesi kanssa

Molemmat verkotustavat mahdollistavat liesituulettimen ohjaamisen.

Kun teet verkottamisen mobiililaitteella, saat käyttöösi hyödyllisiä lisätoimintoja. Lisätietoja löydät kappaleesta Tutustuminen laitteeseen – Verkottaminen.

Kotiverkkoon verkotuksen edellytykset

Huomioi seuraavat edellytykset, kun haluat verkottaa kodinkoneesi:

1. Kotiverkko on käytettävissä kodinkoneen sijoituspaikassa. Ota WiFi-verkon salasana valmiiksi esille.
2. Miele-sovellus on ladattuna mobiililaitteellesi.
3. Sinulla on Miele-käyttäjätili.
4. Keittotason ja Miele-liesituulettimen välille ei ole muodostettu suoraa WiFi-yhteyttä.

Voit yhdistää keittotason kotiverkkoon kahdella tavalla:

- NFC:n avulla
- Scan & Connect -toiminnolla

Molemmat vaihtoehdot johtavat samaan tulokseen.

Yhdistäminen NFC:llä

Ensimmäisellä 20 kerralla, kun keittotaso kytketään päälle, merkkivalo (NFC-symboli) on käytössä automaattisesti. Kun kytket keittotason päälle 21. kerran, merkkivalo (NFC-symboli) on otettava käyttöön manuaalisesti.

Mobiililaitteesi NFC-toiminto on aktiivoitu.

- Kytke keittotason virta päälle.
- Vie mobiililaitte kevyesti laitteen ((☰))-symbolin (*NFC-symboli*) yli ≤1 cm:n etäisyydeltä.

Jos olet asentanut Miele-sovelluksen ja sinulla on käyttäjätili, sinut ohjataan suoraan verkotukseen.

Jos et ole vielä asentanut Miele-sovellusta, sinut ohjataan Apple App Store® -tai Google Play Store™ -sovelluskauppaan.

- Lataa Miele-sovellus ja luo käyttäjätili.
- Vie mobiililaitte uudelleen kevyesti laitteen ((☰))-symbolin (*NFC-symboli*) yli >1 cm:n etäisyydeltä.

Miele-sovellus opastaa sinua yhteyden muodostamisessa.

Vinkki: Jos et löydä ((☰))-symbolia (*NFC-symboli*) keittotasostasi, anna keittotason näyttää esimerkiksi mallitunniste. ((☰)) *NFC-symboli* tulee tällöin näkyviin kirkkaana.

Scan & Connect -toiminnon suorittaminen



- Skannaa QR-koodi.

Jos olet asentanut Miele-sovelluksen ja sinulla on käyttäjätili, sinut ohjataan suoraan verkotukseen.

Jos et ole vielä asentanut Miele-sovellusta, sinut ohjataan Apple App Store® -tai Google Play Store™ -sovelluskauppaan.

- Lataa Miele-sovellus ja luo käyttäjätili.
- Skannaa QR-koodi uudelleen.

Miele-sovellus opastaa sinua yhteyden muodostamisessa.

Edellytykset verkottamiseen Miele-liesituulettimen kanssa

Huomioi seuraavat edellytykset, kun haluat verkottaa kodinkoneesi:

1. Miele-liesituulettimessasi on Con@ctivity 3.0.
2. Keittotasoa ei ole yhdistetty kotiverkoon.

Keittotason verkottaminen Miele-liesituulettimen kanssa

Katso ohjeet liesituulettimen liittämiseen sen omasta käyttö- ja asennusohjeesta.

- Aloita yhteyden muodostus liesituulettimesta.

- Kytke keittotason virta päälle.

Jos yhteyden muodostaminen onnistui, Keittotason näyttöön tulee näkyviin koodi C:02. Jos yhteyden muodostaminen ei onnistunut, Keittotason näyttöön tulee näkyviin koodi C:01. Tee edellä mainitut toimet uudelleen.

Con@ctivity 3.0 on nyt aktivoitu.

Asetusten nollaaminen

- Palauta tehdasasetukset, jos aiot vaihtaa vaihdat verkotusvaihtoehdosta toiseen.
- Palauta tehdasasetukset ennen kuin viet keittotason kierrätykseen, myyt sen tai otat käyttöön käytetyn keittotason. Vain näin voit varmistaa, että poistat keittotasosta kaikki henkilötiedot ja ettei laitteen aiempi omistaja voi enää tarkastella tai muuttaa sen tietoja.

Käyttöönotto

Asetuksia ei välttämättä tarvitse nollata reitittimen vaihdon yhteydessä.

- Kytke keittotason virta pois päältä.
- Kosketa painiketta ① *Päälle/Pois* noin kuuden sekunnin ajan. Keittotason näyttö laskee sekunteja alaspäin.

Keittotason näytössä näkyy *P*.

Keittoalueiden / keittoastioiden näytöt näyttävät seuraavaa:

- 9 ja jokin numero kertovat valitun pikaparametrin
- vaihtelee malleittain:
 - ┌ ja jokin numero kertovat valitun pikaparametrin valitun koodin

Muut painikkeet palavat.

(☰) *NFC-symboli* palaa kirkkaana.

- Kosketa + *Plus* tai ylhäällä oikealla Keittotason näytön vieressä olevaa Liukusäädintä toistuvasti, kunnes vastaava Keittoalueen / keittoastian näyttö näyttää seuraavaa: 909
- Kosketa ✓ *OK*.
- Kosketa + *Plus* tai alhaalla oikealla Keittotason näytön vieressä olevaa Liukusäädintä toistuvasti, kunnes vastaava Keittoalueen / keittoastian näyttö näyttää seuraavaa: ┌0┐
- Kosketa alhaalla oikealla Keittotason näytön vieressä olevaa painiketta ✓ *OK*.

WiFi-asetukset palautetaan alkutilaan. Keittoalueiden / keittoastioiden näytöt näyttävät ┌0┐.

Turvallisuusohjeita käyttöä varten

⚠ Ylikuumenevan ruoan aiheuttama tulipalovaara.

Yksikseen kypsymään jäävä ruoka voi ylikuumeta ja syttyä palamaan.

Älä koskaan jätä keittotasoa toimimaan ilman valvontaa.

⚠ Kuuman pinnan aiheuttama palovammojen vaara.

Keittotason pinta on ruoanvalmistuksen jälkeen kuuma.

Älä koske siihen niin kauan, kun jälkilämmön osoittimet palavat.

⚠ Kuumien esineiden aiheuttama palovammojen vaara.

Jos keittotaso on päällä, jos kytket sen vahingossa päälle tai jos keittoalue on vielä kuuma, tasolle unohtuneet metalliesineet kuumenevat.

Älä käytä keittotasoa laskutilana.

Kytke keittotason virta pois päältä painikkeella ① aina käytön jälkeen.

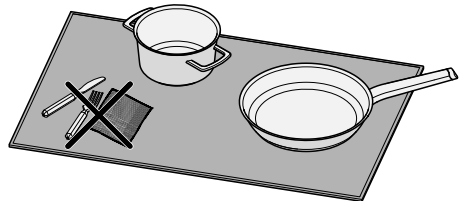
⚠ Laitteen elektroniikka saattaa vahingoittua, jos asetat kuumia keittoastioita painikkeiden ja näyttöjen päälle.

Painikkeet eivät reagoi.

Laite kytkeytyy päälle tahattomasti.

Keittotaso kytkeytyy itsestään pois päältä.

Älä aseta kuumia keittoastioita painikkeiden tai näyttöjen päälle.



⚠ Keittotaso ei tee eroa keittoastioiden vieressä olevien esineiden ja keittoastioiden välillä.

Tällaiset esineet lämpenevät yhdessä keittoastioiden kanssa. Voit saada palovammoja, jos kosket niihin.

Varmista, ettei keittotasolla ole mitään ylimääräistä. Aseta keittotasolle vain käytettävä keittoastia.

► Älä koskaan kuumenna Booster-teholla pannuja, joissa on tarttumaton pinnoite.

Käyttö

Keittotason virran kytkeminen päälle

- Kosketa ① *Päälle/Pois*.

Muut painikkeet syttyvät.

Jollet tee mitään valintoja, koko keittotaso kytkeytyy automaattisesti pois päältä muutaman sekunnin kuluttua.

Keittotason/keittoastioiden kytkeminen pois päältä

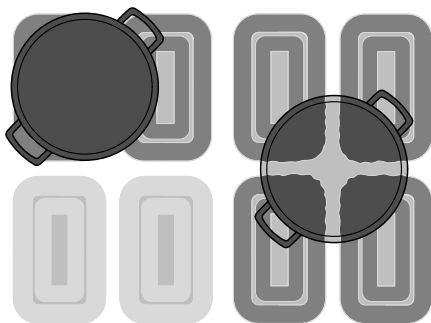
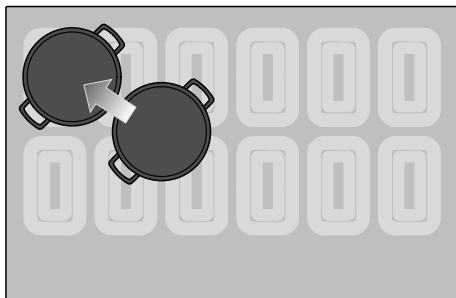
Keittotason virran kytkeminen pois päältä

- Kun haluat kytkeä koko keittotason ja samalla kaikki keittoastiat pois päältä, kosketa ① *Päälle/Pois*.

Keittoastian kytkeminen pois päältä

- Kosketa vastaavan Liukusäädin-asteikon kohtaa ②.

Keittoastian sijoittaminen keittotalueelle



Havainnollistava esimerkki.

Voit asettaa keittoastian mihin kohtaan induktioaluetta tahansa.

Koko käytettävissä olevan induktioalueen alla on induktiokämejä. Induktiokämejä lämmittävät keittoastioita. Kun keittoastia asetetaan induktioaluelle, kyseisen kohdan induktiokämejä aktivoituvat heti. Jos et ole tyytyväinen kypsennys- tai paistotehoon, siirrä keittoastiat, jotta suurempaa osaa sen pohjasta lämmitetään.

Suotuisa sijainti on esimerkiksi käytettävissä olevan alueen nurkassa.

Keittoastioiden määrä ja koko

- KM 8665 FR, KM 8665 FL -malleissa voidaan käyttää samanaikaisesti enintään neljää keittoastiaa (joista enintään 4 saa olla M Sense -keittoastioita).
- KM 8685 FR, KM 8685 FL, KM 8685 FL MattFinish, KM 8695 FR, KM 8695 FL, KM 8695 FL MattFinish -malleissa voidaan käyttää samanaikaisesti enintään neljää keittoastiaa (joista enintään 4 saa olla M Sense -keittoastioita).

Laite ei välttämättä tunnista joka kohdassa keittoastioita, joiden pohjan halkaisija on 100–145 mm. Tällaiset keittoastiat ovat niin pieniä, ettei niiden alle osu välttämättä edes yhtä induktiokäämiä.

Keittoastioita, joiden pohjan halkaisija on alle 100 mm, ei enää tunnisteta eikä niitä voi käyttää.

- Jos käytät samanaikaisesti useita keittoastioita, aseta ne induktioalueelle mahdollisimman etäälle toisistaan. Näin laite tunnistaa ne yksiselitteisesti.
- Kun vaihdat keittoastioiden paikkaa, siirrä astioita peräjälkeen, älä samanaikaisesti.

Kun siirrät keittoastiaa, siihen liittyvä Liukusäädin syttyy. Valittu teho siirtyy astian mukana.

Vinkki: Suosittelemme, että kytket ensin laitteen virran päälle ja asetat keittoastian tasolle vasta sen jälkeen. Näin laite tunnistaa astian nopeammin.

Keittotason tehot

Keittoastian tehon säätäminen

Jatkuva kattilantunnistus on tehdasasetuksena kytketty päälle. Kun keittotaso on kytketty päälle ja asetat keittoastian jollekin keittoalueelle, Keittoalueen / keittoastian näyttö palaa kirkkaana.

- Aseta keittoastia haluamaasi kohtaan keittotasolle.

Vastaava Keittoalueen / keittoastian näyttö palaa kirkkaana.

- Pyyhkäise vastaavaa Liukusäädintä oikealle tai vasemmalle, kunnes vastaava Keittoalueen / keittoastian näyttö näyttää haluamaasi tehoa.

Valittu teho näkyy vastaavassa Keittoalueen / keittoastian näytössä.

Keittoastian tehon säätäminen – ilman välitehoja

Jatkuva kattilantunnistus on tehdasasetuksena kytketty päälle. Kun keittotaso on kytketty päälle ja asetat keittoastian jollekin keittoalueelle, Keittoalueen / keittoastian näyttö palaa kirkkaana.

Vaihtoehto “ilman välitehoja” on valittuna laitteen asetuksissa.

- Aseta keittoastia haluamaasi kohtaan keittotasolle.

Vastaava Keittoalueen / keittoastian näyttö palaa kirkkaana.

- Pyyhkäise vastaavaa Liukusäädintä oikealle tai vasemmalle, kunnes vastaava Keittoalueen / keittoastian näyttö näyttää haluamaasi tehoa.

Valittu teho näkyy vastaavassa Keittoalueen / keittoastian näytössä.

Käyttö

Keittoastian tehon muuttaminen

- Kosketa kyseisen Liukusäädin-asteikon kohtaa, joka vastaa haluamaasi tehoa.

Booster

Booster-toiminnon kytkeminen päälle

Booster-erikoistoimintoa ei voi käyttää aktivoitujen M Sense -keittoastia -valmistusastioiden kanssa.

Kun Booster-toiminto kytketään päälle, yhdistetyn keittoalueen teho voi muuttua.

KM 8665 FR, KM 8665 FL:

Voit käyttää Booster-tehoa enintään kahdessa kohdassa kerrallaan: yhdessä induktioalueen oikean puoliskon kohdassa ja yhdessä induktioalueen vasemman puoliskon kohdassa.

KM 8685 FR, KM 8685 FL,
KM 8685 FL MattFinish, KM 8695 FR,
KM 8695 FL, KM 8695 FL MattFinish:

Voit käyttää Booster-tehoa enintään kolmessa kohdassa kerrallaan: yhdessä induktioalueen oikean puoliskon kohdassa, yhdessä induktioalueen keskiosan kohdassa ja yhdessä induktioalueen vasemman puoliskon kohdassa.

Voit käyttää Booster-toimintoa enintään 15 minuuttia kerrallaan.

- Aseta keittoastia haluamaasi kohtaan keittotasolle.
- Valitse teho tarvittaessa.
- Kosketa painiketta **Booster B**.

Näytössä Keittoastia näkyy *b*.

Booster-toiminnon kytkeminen pois päältä

- Kosketa **B** *Booster*.

tai

- Valitse jokin toinen teho.

Kun kytket Booster-toiminnon pois päältä tai kun sen aika on kulunut loppuun ja

- et ollut valinnut mitään tehoa ennen Booster-toiminnon kytkemistä päälle, keittoalue siirtyy automaattisesti käyttämään tehoa 9.
- olit valinnut jonkin tehon ennen Booster-toiminnon kytkemistä päälle, keittoalue siirtyy automaattisesti käyttämään kyseistä tehoa.

Stop&Go -toiminnon ottaminen käyttöön ja pois käytöstä

Tämä toiminto ei toimi M Sense -keittoastioiden kanssa.

Kaikki ajastimet, Booster-toiminnon aika ja alkukuumennusaika jatkuvat. Ajastimen asetuksia ei voi muuttaa. Voit vain kytkeä keittotason virran pois päältä.

Stop&Go -erikoistoiminto on M Sense -keittoastioiden kanssa aktiivinen kolmen minuutin ajan.

Jos et kytke erikoistoimintoa pois päältä tunnin kuluessa, keittotaso kytketty automaattisesti pois päältä.

- Kosketa  *Valikko*.
- Kosketa **II** *Stop&Go*.

Päällä olevien keittoastioiden teho joko alenee valitusta tehosta tehoon 1.0 tai palautuu alennetusta tehosta takaisin alkuperäiseen.

Lämpimänäpito toiminnolla käytettyjen keittoastioiden teho ei muutu.

Alkukuumennusautomaatiikka

Alkukuumennusaika määräytyy valitsemasi jatkokypsennystehon perusteella:

Jatkokypsennys-teho	Alkukuumennus-aika [min:sek] ¹
1.0	n. 0:15
1.5	n. 0:15
2.0	n. 0:15
2.5	n. 0:15
3.0	n. 0:25
3.5	n. 0:25
4.0	n. 0:50
4.5	n. 0:50
5.0	n. 2:00
5.5	n. 5:50
6.0	n. 5:50
6.5	n. 2:50
7.0	n. 2:50
7.5	n. 2:50
8.0	n. 2:50
8.5	n. 2:50
9.0	—

¹ Jos keittoastia poistetaan keittotasolta hetkeksi alkukuumennusajan aikana, alkukuumennusaika pitenee sillä ajalla, jonka keittoastia oli pois keittoalueelta.

Alkukuumennusautomaatiikan kytkemisen päälle

Tämä toiminto ei toimi M Sense -keittoastioiden kanssa.

Alkukuumennusajan aikana ei voi asettaa mitään ajastimia. Käynnissä oleva jäljellä oleva ajastusaika päättyy.

- Kosketa haluamasi jatkokypsennystehon Liukusäädintä (noin kolmen sekunnin ajan), kunnes laitteesta kuuluu merkkiäni.

Valittu teho palaa sykkien alkukuumennuksen (teho 9) aikana.

Alkukuumennusautomaatiikan kytkemisen pois päältä

- Valitse jokin toinen teho.

tai

- Aseta sama teho uudelleen.

Ajastin


Ajastustoimintoja on kolme:

- Ajastin
- Kypsennystoiminnon kesto
- Kypsennystoiminnon kulunut aika


Voit käyttää kaikkia toimintoja samanaikaisesti.


Ajastimen asetus

- Kosketa  Valikko.
- Kosketa  Ajastin.

Keittotason näyttö palaa kirkkaana.  Ajastin palaa kirkkaana ja sykkien. Muut painikkeet/näytöt palavat himmeinä.

- Aseta haluamasi ajastusaika.


Ajastin käynnistyy, kun kosketat  Ajastin tai odotat viisi sekuntia.

 Ajastin alkaa vilkkua 10 sekuntia ennen ajastusajan päättymistä.


Käyttö

Ajastusajan muuttaminen

- Kosketa  *Ajastin*.

Keittotason näyttö palaa kirkkaana.
 *Ajastin* palaa kirkkaana ja sykkien.
Muut painikkeet/näytöt palavat himmeinä.

- Aseta haluamasi ajastusaika.

Ajastin käynnistyy, kun kosketat  *Ajastin* tai odotat viisi sekuntia.

Ajastuksen poistaminen

- Kosketa  *Ajastin*, kunnes asetettu aika ei enää näy Keittotason näytössä.

tai

- Aseta ajastimen arvoksi 0:00.

Toiminta-ajan valinta

Voit valita ajan 1 minuutin (0:01) ja 9 tunnin 59 minuutin (9:59) väliltä.

Annat ajat minuutteina 59 minuuttiin saakka (0:59) ja yli 60 minuutin ajat tunteina ja minuutteina.

Aika syötetään käyttämällä vastaavaa Liukusäädintä ja sitä voidaan säätää vastaavilla painikkeilla + *Plus* ja - *Miinus*.

- Pyykäise liukusäädintä vasemmalle tai oikealle, kunnes haluttu aika näkyy vastaavan Keittoalueen / keittoastian näytössä.


Esimerkki:


59 minuuttia = 0:59 tuntia,
80 minuuttia = 1:20 tuntia

Kypsennystoiminnon keston asettaminen


Kun jonkin keittoastian enimmäiskäyttöaika on kulunut, sen lämmitys kytkeytyy pois päältä. Tämä tapahtuu asetetusta kestopista huolimatta.


Halutulle keittoastialle on valittu jokin teho.


- Kosketa lyhyesti (< 1,5 sekunnin ajan) vastaavan Keittoalueen / keittoastian näytön vieressä olevaa painiketta  *Kesto*.

Vastaava Keittoalueen / keittoastian näyttö palaa kirkkaana ja  *Kesto* sykkii. Muut painikkeet/näytöt palavat himmeinä.


- Aseta haluamasi kesto-aika.


Kesto alkaa, kun kosketat painiketta  *Kesto* tai odotat viisi sekuntia.

Kypsennystoiminnon kesto-aika alkaa kulu-
a ja  *Kesto* palaa tasaisesti.


 *Kesto* alkaa vilkkua 10 sekuntia ennen kestoajan päättymistä.


Kypsennystoiminnon keston muuttaminen

- Kosketa lyhyesti (< 1,5 sekuntia) haluamasi keittoastian painiketta  *Kesto*.


Vastaava Keittoalueen / keittoastian näyttö palaa kirkkaana ja  *Kesto* sykkii. Muut painikkeet/näytöt palavat himmeinä.

- Aseta haluamasi kesto-aika.

Kesto alkaa, kun kosketat painiketta  *Kesto* tai odotat viisi sekuntia.

Kypsennystoiminnon kesto-aika alkaa kulu-
a ja  *Kesto* palaa tasaisesti.

Kypsennystoiminnon keston poistaminen

- Kosketa haluamasi keittoastian painiketta  *Kesto*, kunnes Keittoalueen / keittoastian näytössä näkyy 0:00.

tai

- Kosketa keittoastian painiketta ☹ *Kesto*.

Vastaava Keittoalueen / keittoastian näyttö palaa kirkkaana. Muut painikkeet ja näytöt palavat himmeinä.

- Kosketa vastaavan Liukusäädin-asteikon kohtaa *U*.

Keston asettaminen muille kypsennys-toiminnoille

- Jos haluat asettaa keston toiselle kypsennystoiminnoille, toimi kappaleessa Käyttö – Kypsennystoiminnon keston asettaminen kuvatulla tavalla.

Kypsennystoiminnon kuluneen ajan mittaamisen aloittaminen

- Halutulle keittoastialle on valittu jokin teho.
- Keittoastialle ei saa olla asetettuna kestoaikaa.

- Kosketa pitkään (> 1,5 sekunnin ajan) vastaavan Keittoalueen / keittoastian näytön vieressä olevaa painiketta ☹ *Kesto*.

Keittoalueen / keittoastian näyttö näyttää päälle kytkemisestä kuluneen ajan.

Kypsennystoiminnon kuluneen ajan mittaamisen lopettaminen

- Kosketa haluamasi keittoastian painiketta ☹ *Kesto*, kunnes Keittoalueen / keittoastian näytössä näkyy *0:00*.

Toisen kypsennystoiminnon kuluneen ajan mittaamisen aloittaminen

- Jos haluat aloittaa toisen kypsennystoiminnon kuluneen ajan mittaamisen, toimi kappaleessa Käyttö – Kypsennystoiminnon kuluneen ajan mittaamisen aloittaminen kuvatulla tavalla.

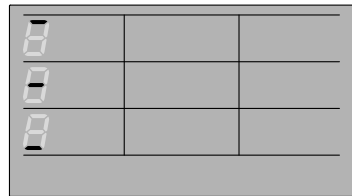
Siirtyminen tehon näytön ja ajastimen näytön välillä

- Kosketa haluamaasi Keittoalueen / keittoastian näyttöä siirtyäksesi keittoastian ajastimen näytöstä sen tehon näyttöön ja päin vastoin.

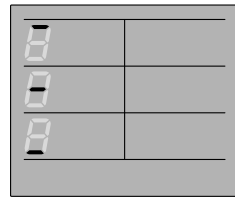
Profi-toimintatila

Profi-toimintatilan ottaminen käyttöön

Profi-toimintatila-erikoistoimintoa ei voi käyttää yhdessä aktivoitujen M Sense -keittoastioiden kanssa.



Profi-toimintatila > 60 cm keittotasoisissa, poikkiviivat vastaavat keittotason alueita





Profi-toimintatila ≤ 60 cm keittotasoisissa, poikkiviivat vastaavat keittotason alueita

Käyttö

Profi-toimintatilassa voit asettaa keittotasolle yhden keittoastian kullekin poikivivojen rajaamalle alueelle. Toisin sanoen, kun keittotaso on:

- > 60 cm, voit sijoittaa sille yhteensä 3 keittoastiaa
- ≤ 60 cm, voit sijoittaa sille yhteensä 2 keittoastiaa

Asetusten kohdassa *P21* tehonhallinnan tehdasasetuksen (C00) tai ≥ C04 (3 680 W) on oltava valittuna. Keittotasolla ei ole yhtään keittoastiaa.

- Kosketa  *Valikko*.
- Kosketa  *Profi-toimintatila*.
- Aseta yksi induktiokäyttöön sopiva keittoastia keittotasolle.

 *Ajastin* palaa.

 *Lämpimänäpito* palaa.

Liukusäädin palaa.




Keittoalueen / keittoastian näytössä näkyy:

- vaakasuora viiva sen alueen kohdalla, jolle keittoastia on asetettu
- sen alueen teho, jolle keittoastia on asetettu

Keittotason alueiden tehojen muuttaminen Profi-tilassa

- Keittoastioiden siirtosuunnan tehdasasetuksena on edestä taakse. Toisin sanoen suurin teho on käytössä etumaisella ja pienin takimmaisella alueella.
- Kohdassa *P23* Siirtosuunta Profi-tilassa voit vaihtaa siirtosuuntaa pysyvästi henkilökohtaisia käyttötottumuksiasi vastaavaksi.

- Näille alueille voidaan valita Lämpimänäpito-erikoistoiminto ja kaikki tehot. Booster-erikoistoimintoa ei voi valita.
- Siirtosuunnan mukaan peräkkäisten alueiden tehoja ei saa ylittää tai alittaa.
- Aseta keittoastia alueelle, jonka tehoa haluat muuttaa.

Keittotason alue	Keittotason alueen symboli	Tehon tehdasasetus	Korkein mahdollinen teho ¹	Pienin mahdollinen teho ¹
Edestä		9	9	> keittotason keskimäinen alue
Keskelle		5	< keittotason etumainen alue	> keittotason etumainen alue
Taakse		2	< keittotason keskimäinen alue	Lämpimänäpito-erikoistoiminto

¹ Kun siirtosuunta on edestä taakse (tehdasasetus). Jos siirtosuunta on päinvastainen, sarakkeiden sisältö on vaihdettava.

- Aseta teho painikkeella liukusäädin taulukon vaihtoehtojen mukaisesti.

Profi-toimintatilan poistaminen käytöstä

- Kosketa  *Profi-toimintatila*.


Käytönesto

Käytöneston aktivoiminen

Käytönestolla ei ole vaikutusta M Sense -keittoastioihin.

Kaikki painikkeet lukitaan. Asetettu ajastin jatkaa toimintaansa.

- Keittotason virta on päällä.
- Kaikki keittoalueet ovat pois päältä.

- Kosketa  *Valikko*.

- Kosketa painiketta  *Käytönesto* kuuden sekunnin ajan.

Keittotason näyttö laskee sekunteja alaspäin. Kun aika on kulunut loppuun, Keittotason näytössä näkyvät *LDC* ja *On* vuorotellen. Käytön estävä lukitus on kytketty päälle.

Jos kosketat jotain lukittua painiketta, kun käytönesto on kytketty päälle, Keittotason näytössä näkyvät muutama sekunnin ajan *LDC* ja *On* vuorotellen. Laitteesta kuuluu merkkiäni.

Voit muuttaa asetuksia siten, että käytön estävä lukitus aktivoituu automaattisesti viiden minuutin kuluttua siitä, kun keittotaso on kytketty pois päältä.

Käytöneston kytkeminen pois päältä

- Kosketa painiketta  *Käytönesto* kuuden sekunnin ajan.

Keittotason näyttö laskee sekunteja alaspäin. Kun aika on kulunut loppuun, Keittotason näytössä näkyvät *LDC* ja *OFF* vuorotellen. Käytönesto on pois käytössä.

Painikelukitus


Painikelukituksen aktivointi


Tämä toiminto ei toimi M Sense -keittoastioiden kanssa.

Kun painikelukitus on aktivoitu, voit tehdä vain seuraavaa:

- Voit kytkeä keittoastioiden lämmitykset ja koko keittotason ainoastaan pois päältä.
- Voit muuttaa asetettua ajastusta.

Vähintään yhden keittoastian lämmitys on kytketty päälle.


- Kosketa  *Valikko*.

- Kosketa painiketta  *Painikelukitus* kuuden sekunnin ajan.

Keittotason näyttö laskee sekunteja alaspäin. Kun aika on kulunut loppuun, Keittotason näytössä näkyvät *LDC* ja *On* vuorotellen. Painikelukitus on otettu käyttöön.

Jos kosketat jotain lukittua painiketta, kun painikelukitus on kytketty päälle, Keittotason näytössä näkyvät muutama sekunnin ajan *LDC* ja *On* vuorotellen. Laitteesta kuuluu merkkiäni.

Painikelukituksen avaaminen

- Kosketa painiketta  *Painikelukitus* kuuden sekunnin ajan.

Keittotason näyttö laskee sekunteja alaspäin. Kun aika on kulunut loppuun, Keittotason näytössä näkyvät *LDC* ja *OFF* vuorotellen. Painikelukitus ei ole käytössä.


Käyttö

Recall-toiminto

Recall-toiminnon käyttö

Tämä toiminto ei toimi M Sense -keittoastioiden kanssa.

Keittotasoa on kytkettävä takaisin päälle 10 sekunnin kuluessa pois päältä kytkemisestä.

- Kytke keittotasoa takaisin päälle.
- Kosketa välittömästi laitteen virran päälle kytkemisen jälkeen vilkkuvaa painiketta  OK.

Kaikki asetukset palautuvat tilaan, jossa ne olivat ennen poiskytkemistä.

Recall-toiminnon hylkääminen

- Kytke keittotasoa takaisin päälle.
- Kosketa välittömästi laitteen virran päälle kytkemisen jälkeen jotakin **EI** vilkkuvista Keittoalueiden / keittoastioiden näytöistä.

Uusi asetus otetaan käyttöön, kaikki muut asetukset hylätään.

Pyyhkimissuoja

Pyyhkimissuojan kytkeminen päälle

Tämä toiminto ei toimi M Sense -keittoastioiden kanssa.

- Kosketa  Valikko.
- Kosketa  Pyyhkimissuoja.

Keittotason näyttö laskee pyyhkimissuojan päälläoloaikaan alaspäin.

Pyyhkimissuojan ottaminen pois päältä

- Kosketa painiketta  Pyyhkimissuoja, kunnes Keittotason näyttö sammuu.

M Sense -keittoastioiden käyttö

M Sense -keittoastioiden käyttöä kuvataan niiden käyttö- ja asennusohjeissa.

Voit käyttää kaikkia keittotasosi erikoistoimintoja M Sense -keittoastioiden kanssa, ellei tässä käyttö- ja asennusohjeessa toisin mainita.

Keittotasolla tekemäsi valinnat ovat etusijalla keittoastialla tekemiisi valintoihin nähden, ja ne voivat poistaa keittoastian toiminnot käytöstä.

M Sense -keittoastia: Keittotason erikoistoimintojen ottaminen käyttöön

- Ota jokin ohjelma käyttöön keittotasialta.
- Ota erikoistoiminnot käyttöön keittotasosta.

Vastaavan Keittoalueen / keittoastian näytössä keittotasossa näkyy erikoistoimintoja vastaava näyttö. M Sense -keittoastia avustaa *R* näkyy vuorotellen näytössä.

M Sense -keittoastia: Keittotason erikoistoimintojen poistaminen käytöstä

- Poista erikoistoiminto käytöstä keittotasolla.

M Sense -keittoastian tarjoama apu päättyy. Keittotasoa toimii viimeisimpien asetusten mukaisesti.

M Sense -keittoastioiden avustuksen lopetus

Suosittellemme, että käytät M Sense -keittoastioita aina avustustilassa.

- Kytke M Sense -keittoastia pois päältä.

Keittotason tiedot

Mallitunnisteen/sarjanumeron näyttö

Keittotasolla ei ole yhtään keittoastiaa.

- Kytke keittotason virta pois päältä.
- Kosketa painiketta ① *Päälle/Pois* noin kuuden sekunnin ajan. Keittotason näyttö laskee sekunteja alaspäin.

Keittotason näytössä näkyy *P*.

Keittoalueiden / keittoastioiden näytöt näyttävät seuraavaa:

- 9 ja jokin numero kertovat valitun pikaparametrin
- vaihtelee malleittain:
 - ⌂ ja jokin numero kertovat valitun pikaparametrin valitun koodin

Muut painikkeet palavat.

(((NFC-symboli palaa kirkkaana.

- Kosketa + *Plus* tai ylhäällä oikealla Keittotason näytön vieressä olevaa Liukusäädintä toistuvasti, kunnes vastaava Keittoalueen / keittoastian näyttö näyttää seuraavaa: 902

- Kosketa ✓ *OK*.

Keittotason näyttöön tulee peräjälkeen numeroita, joiden välissä on viiva.

Esimerkki: 12 34 (mallitunniste KM 1234) – 1 23 45 67 89 (sarjanumero)

Ohjelmistoversion näyttö

Keittotasolla ei ole yhtään keittoastiaa.

- Kytke keittotason virta pois päältä.
- Kosketa painiketta ① *Päälle/Pois* noin kuuden sekunnin ajan. Keittotason näyttö laskee sekunteja alaspäin.

Keittotason näytössä näkyy *P*.

Keittoalueiden / keittoastioiden näytöt näyttävät seuraavaa:

- 9 ja jokin numero kertovat valitun pikaparametrin
- vaihtelee malleittain:
 - ⌂ ja jokin numero kertovat valitun pikaparametrin valitun koodin

Muut painikkeet palavat.

(((NFC-symboli palaa kirkkaana.

- Kosketa + *Plus* tai ylhäällä oikealla Keittotason näytön vieressä olevaa Liukusäädintä toistuvasti, kunnes vastaava Keittoalueen / keittoastian näyttö näyttää seuraavaa: 902

- Kosketa ✓ *OK*.

Keittotason näyttöön tulee kolme numeroa:

Esimerkki: 1.23 = Ohjelmistoversio 1.23.

Esittelytilan ottaminen käyttöön / pois käytöstä

Keittotasolla ei ole yhtään keittoastiaa.

- Kytke keittotason virta pois päältä.
- Kosketa painiketta ① *Päälle/Pois* noin kuuden sekunnin ajan. Keittotason näyttö laskee sekunteja alaspäin.

Keittotason näytössä näkyy *P*.



Keittoalueiden / keittoastioiden näytöt näyttävät seuraavaa:

- 9 ja jokin numero kertovat valitun pikaparametrin
- vaihtelee malleittain:
 - ⌂ ja jokin numero kertovat valitun pikaparametrin valitun koodin

Muut painikkeet palavat.

(((NFC-symboli palaa kirkkaana.

Käyttö

- Kosketa + *Plus* tai ylhäällä oikealla Keittotason näytön vieressä olevaa Liukusäädintä toistuvasti, kunnes vastaava Keittoalueen / keittoastian näyttö näyttää seuraavaa: **910**
- Kosketa  *OK*.
- Kosketa + *Plus* tai alhaalla oikealla Keittotason näytön vieressä olevaa Liukusäädintä toistuvasti, kunnes vastaava Keittoalueen / keittoastian näyttö näyttää seuraavaa: **001**
- Kosketa alhaalla oikealla Keittotason näytön vieressä olevaa painiketta  *OK*.

Keittotason näytössä vilkkuvat muutamman sekunnin ajan:

- *dE* ja *On* vuorotellen (esittelytila aktiivoitu)
tai
- *dE* ja *OFF* vuorotellen (esittelytila pois käytöstä).

Demo-tilan ottaminen käyttöön / pois käytöstä

- Ota Demo-tila käyttöön / poista se käytöstä asetusten kautta (**P52**).

Valittavissa olevat tehot

Tehdasasetuksena käytössä on 9 tehoa ja välitehot. Jos haluat käyttää vain kokonaislukutehoja, voit poistaa välitehot käytöstä laitteen asetuksissa.

	Suositeltavat keittoastiat ¹	Säätöalue ²	
		tehdasasetus 9 tehoa ja välitehot	kokonaislukuiset 9 tehoa ilman välitehoja
Voin sulatus	Kattila	1.0–1.5	1–2
Liivatteen liuotus			
Helposti pohjaan tarttuvien ruokien lämpimänäpito		1.0–2.0	
Suklaan sulatus		2.0–3.5	2–4
Pienten nestemäärien lämmitys			
Riisin haudutus			
Pakastevihannesten sulattaminen yhtenä kimpaleena			
Maitopohjaisten puurojen keittäminen		3.5–5.5	4–6
Nestemäisten tai puolikiinteiden ruokien lämmitys			
Marjojen höyryttäminen			
Perunoiden jatkokypsennys			
Pekonin sulatus	Paistinpannu	5.0–6.5	5–6
Munakkaiden valmistus ja kananmunan yms. paisto ruskistamatta	Pannu, jossa on kerrospohja ja tarttumaton pinnoite		
Kalan höyrytys	Kattila	4.5–6.5	5–7
Vihannesten höyrytys			
Pastan ja palkokasvien keittäminen			
Kiisseliä ja kastikkeiden, kuten viinivaahdon tai hollannaisen valmistus			
Pakasteiden sulatus ja lämmitys	noudata valmistajan ohjeita		
hellävarainen paistaminen (esim. kokonainen kala)	Pannu, jossa on kerrospohja ja tarttumaton pinnoite	6.0–6.5	6
hellävarainen paistaminen (esim. lihapullat, kananrinta)	Paistinpannu		
paistaminen (esim. kalafileet, leikkeet, paistetut munat)	Pannu, jossa on kerrospohja ja tarttumaton pinnoite	6.0–7.0	6–7
Pannukakkujen valmistaminen	Paistinpannu	7.0–8.5	7–8
nopea ruskistus (esim. pihvit, pienet lihamäärät, paistetut perunat, perunaletut)	Korkea kattila	8.5–9.0	9
Uppopaisto, esim. ranskanperunoiden	Korkea kattila tai paistovuoka		
Suurten lihamäärien ruskistus			

Valittavissa olevat tehot

	Suositeltavat keittoastiat ¹	Säätöalue ²	
		tehdasasetus 9 tehoa ja välitehot	kokonaislu- kuiset 9 tehoa ilman välitehoja
Veden kiehattaminen	Kattila	Booster	Booster

¹ Käytä mahdollisuuksien mukaan kannellisia kattiloita ja pannuja. Näin lämpö ei pääse karkuun.

² Taulukon arvot ovat vain ohjeellisia. Induktiokäämin teho vaihtelee keittoastian pohjan koon ja materiaalin mukaan. Siksi on mahdollista, että astioillesi sopivat tehot poikkeavat hieman yllämainituista. Omaan käyttöösi parhaiten sopivat lämmitysajat ja lämpötilat selviävät käytännön kokeilun perusteella. Kun käytät uusia keittoastioita, joiden käyttöominaisuuksia et vielä tunne, käytä aluksi yhtä tehoa pienempää tehoa kuin mitä taulukossa on suositeltu.

Tietoja vertailutestejä varten

Normin EN 60350-2 mukaisia kokeiluruokia

Kokeiluruoka	Astian pohja Ø (mm)	Kansi	Säätöalue	
			Esilämmitys	Valmistus
Öljyn kuumennus	150	ei	–	1.0–1.5
Ohukaiset	180 (kerros pohja)	ei	9.0	6.0–7.0
Pakasteranskanperunoiden uppopaisto	180 mm (öljykattila)	ei	9.0	9.0
Linssimuhennoksen lämpimänäpito	150 (kerros pohja)	kyllä (lämpimänäpidon yhteydessä)	7.0	Lämpimänäpito

Induktiokeittotasojen toiminta-periaate

Keraamisen lasipinnan alla on induktio-käämejä. Nämä käämit synnyttävät magneettikentän, joka vaikuttaa suoraan keittoastian pohjaan kuumentaen sen. Lasipinta lämpenee siten vain epäsuorasti keittoastian pohjasta syntyvästä säteilylämmöstä.

Laite tunnistaa automaattisesti keittoastian sijainnin, koon ja muodon.

Induktio toimii vain, jos keittoastian pohja on valmistettu magnetoituvasta metallista.

Äänet

Keittoastiat voivat aiheuttaa seuraavallaisia ääniä sen mukaan, mistä materiaalista ne on valmistettu ja miten niiden pohja on käsitelty:

Surinaa, kun käytät suuria tehoja. Kun alennat tehoa, surina heikkenee ja häviää lopulta kokonaan.

Ritinää voi kuulua keittoastioista, joiden pohja on valmistettu metallisekoitteista (ns. kerros pohja).

Napsahduksia, jotka aiheutuvat laitteen elektroniikan toiminnasta, varsinkin alhaisilla tehoilla.

Hurinaa, kun jäähdytyspuhallin kytkeytyy päälle. Se käynnistyy laitteen elektroniikan suojaamiseksi, kun käytät keittotasoa pitkään suurilla tehoilla. Jäähdytyspuhallin voi käydä vielä jonkin aikaa sen jälkeen, kun olet kytkenyt laitteen pois päältä.

Valmistusastiat

Soveltuvat keittoastiat

- teräs, jossa on magnetoituva pohja
- emaloitu teräs
- valurauta

Ota huomioon, että keittoastian pohjan käyttöominaisuudet vaikuttavat myös valmistustuloksen tasaisuuteen (esim. lettuja paistaessasi). Keittoastian pohjan tulee jakaa lämpö tasaisesti. Sopivia keittoastioita ovat esim. astiat, joiden pohja on monikerros materiaalia (ns. kerros pohja tai kapselipohja).

Keittoastian pohjan materiaali ja astian sijainti keittotasolla vaikuttavat induktio-käämien tehoon. Tämä voi vaikuttaa kypsymiseen.

Valmistusastioiden koko

Käytä mieluiten **pyöreäpohjaisia** valmistusastioita, joiden pohjan halkaisija on 145 mm – enint. 350 mm. Laite ei välttämättä tunnista tason joka kohdassa valmistusastioita, joiden pohjan halkaisija on 100 mm – 145 mm.

Soikean/suorakaiteen muotoisen valmistusastian koko saa olla enintään 380 mm x 300 mm.

Epäsopivat valmistusastiat

- teräs ilman magnetoituvaa pohjaa
- alumiini, kupari
- lasi ja keramiikka, kivitavara

Valmistusastioiden testaus

Jollet ole varma, sopiiko valmistusastia käytettäväksi induktioalueella, voit tarkistaa asian pitämällä erillistä magneettia astian pohjaa vasten. Jos magneetti tarttuu astian pohjaan, astia on yleensä sopiva induktio käyttöön.

Hyvä tietää

Vinkejä keittoastioiden valintaan ja käyttöön


- Käytä ainoastaan sileäpohjaisia kattiloita ja pannuja. Karheat kattilan- ja pannunpohjat voivat naarmuttaa ke-raamista lasipintaa.
- Kun siirät keittoastioita keittotasolla, nosta aina astia irti tasosta. Näin vältyt astioiden pohjien aiheuttamilta naarmuilta ja hankaumilta. Naarmut, joita syntyy keittoastioiden liikuttelusta, eivät vaikuta keittotason toimintaan. Tällaiset naarmut ovat normaaleja käytöstä syntyviä jälkiä, eivätkä ne oikeuta reklamaatioihin.
- Kun ostat uusia keittoastioita, huomaa että pannujen ja kattiloiden läpimitta ilmaistaan yleensä suurimmasta mahdollisesta halkaisijasta tai kannen halkaisijasta. Tärkeintä tässä yhteydessä on kuitenkin keittoastian pohjan halkaisija, joka on (yleensä) ilmoitettua halkaisijaa pienempi.



- Käytä mahdollisuuksien mukaan pannuja, joissa on mahdollisimman pystysuorat reunat. Vinoreunaisissa pannuissa induktio vaikuttaa myös pannun reunaan. Se voi aiheuttaa reunan värin muuttumista tai saada sen pinnon hilseilemään.

Asetusten hakeminen esiin

Keittotasolla ei ole yhtään keittoastiaa.

- Kytke keittotason virta pois päältä.
- Kosketa painiketta  *Päälle/Pois* noin kuuden sekunnin ajan. Keittotason näyttö laskee sekunteja alaspäin.

Keittotason näytössä näkyy *P*.

Keittoalueiden / keittoastioiden näytöt näyttävät seuraavaa:

- *9* ja jokin numero kertovat valitun pika-parametrin
- vaihtelee malleittain:

∟ ja jokin numero kertovat valitun pikaparametrin valitun koodin

Muut painikkeet palavat.

 *NFC-symboli* palaa kirkkaana.

- Kosketa **II** *Stop&Go*.


Keittotason näytössä näkyy *PC*.


Keittoalueiden / keittoastioiden näytöt näyttävät seuraavaa:

- *P* ja numero ilmaisevat valitun parametrin.

Parametrin valitseminen

Asetukset on haettu esiin.


- Kosketa painiketta *+* *Plus* tai oikealla ylhäällä Keittotason näytön vieressä olevaa Liukusäädintä toistuvasti, kunnes vastaavan Keittoalueen / keittoastian näytössä näkyy parametrin haluttu numero.
- Kosketa  *OK*.

Liukusäädin,  *OK* ja *+* *Plus* palavat alhaalla oikealla Keittotason näytön vieressä.

Keittotason näytön vieressä oikealla alhaalla oleva Keittoalueen / keittoastian näyttö näyttää parhaillaan asetetun koodinumeron.

Koodin valitseminen

Jonkin parametrin on oltava asetettuna.

- Kosketa alhaalla oikealla Keittotason näytön vieressä olevaa painiketta *+* *Plus* toistuvasti, kunnes vastaavan Keittoastian näytössä näkyy haluamasi koodinnumero.
- Kosketa  *OK*.

Asetus on nyt tallennettu. Voit nyt poistua asetuksista tai muuttaa muita asetuksia.

Asetuksista poistuminen

Tallentamattomat muutokset eivät tule käyttöön.

- Kosketa  *Päälle/Pois*.

Asetusten muuttaminen

Parametri ¹	Koodi	Asetukset ²	
P01	WiFi-kirjaaminen	C00	ei aktiivinen / pois käytöstä
		C01	aktiivinen, ei konfiguroitu
		C02	aktiivinen ja konfiguroitu (ei valittavissa, näkyy, jos yhteydenmuodostus onnistui)
		C03	Aloita yhteys Bluetoothin kautta
		C04	WiFi-asetukset palautetaan alkutilaan (C01)
		C05	Radiomoduulin uudelleenkäynnistys
P03	Valittavissa olevat tehot	C00	9 tehoa ja välitehot + Booster
		C01	9 tehoa ilman välitehoja + Booster
P04	Painikeääni painiketta koskettaessa	C00	pois ³
		C01	hiljainen
		C02	keskikova
		C03	kova
P05	Ajastimen merkkiääni	C00	pois
		C01	hiljainen
		C02	keskikova
		C03	kova
		C04	Lisätoiminto
P06	Ilmoitusten ja virheiden merkkiäänet	C00	pois (mahdollinen vain ilmoituksille)
		C01	hiljainen (vähimmäisäänenvoimakkuus virheilmoituksissa)
		C02	keskikova
		C03	kova
P07	Enimmäiskäyttöaika	C00	Turvataso 0
		C01	Turvataso 1
		C02	Turvataso 2
P08	Käytön estävä lukitus	C00	Lukitus kytketään päälle aina käsin
		C01	Lukitus kytkeytyy päälle automaattisesti

Asetusten muuttaminen

Parametri ¹		Koodi	Asetukset ²
P09	Painikkeiden reagointinopeus	C00	nopea
		C01	normaali
		C02	hidas
P10	Painikkeen liikusäädin reagointinopeus	C00	nopea
		C01	normaali
		C02	hidas
P12	Lämpimänäpito-toiminnon lämpötila	C00	65–75 °C
		C01	50–55 °C
		C02	80–90 °C
P14	Liesituulettimen ohjaus keittotason kautta – Con@ctivity 3.0	C00	käytössä
		C01	pois käytöstä
P15	Painikevalaistuksen kontrasti	C00	10 %
		C01	20 %
		C02	40 %
P16	Asetusten nollaaminen	C00	ei nollata mitään
		C01	nollataan kaikki asetukset
		C02	nollataan WiFi-yhteys
		C04	nollataan M Sense -keittoastia -yhteys
P17	Tehdasasetus	C00	Tehdasasetuksia ei palauteta
		C01	Tehdasasetukset palautetaan

Asetusten muuttaminen

Parametri ¹		Koodi	Asetukset ²
P21	Tehonhallinta ⁴	C00	pois
		C01	1 000 W
		C02	2 000 W
		C03	3 000 W
		C04	3 680 W
		C05	4 000 W
		C06	4 500 W
		C07	5 000 W
		C08	6 000 W
		C09	7 000 W
		C10	7 400 W
		C11	8 000 W
		C12	9 000 W
		C13	10 000 W
P23	Siirtosuunta Profi-toimintatila- sa	C00	Edestä (esim. 9) taakse (esim. 1)
		C01	Takaa (esim. 9) eteen (esim. 1)
P24	Keittoastioiden huonon paikan tunnistus	C00	Tunnistus pois käytöstä
		C01	Tunnistus aktivoitu
P40	M Sense -keittoastia: Korkeus merenpinnan yläpuolella	C00	0–300 m
		C01	301–600 m
		C02	601–900 m
		C03	901–1 200 m
		C04	1 201–1 500 m
		C05	1 501–1 800 m
		C06	>1 800 m
		C07	0–1 800 m

Asetusten muuttaminen

Parametri ¹		Koodi	Asetukset ²
P41	M Sense -kattila: tavoitelämpötila paisto	C00	140 °C
		C01	145 °C
		C02	150 °C
		C03	155 °C
		C04	160 °C
		C05	165 °C
		C06	170 °C
		C07	175 °C
		C08	180 °C
P42	M Sense -pannu: tavoitelämpötila paisto I	C00	130 °C
		C01	135 °C
		C02	140 °C
		C03	145 °C
		C04	150 °C
		C05	155 °C
		C06	160 °C
		C07	165 °C
		C08	170 °C
P43	M Sense -pannu: tavoitelämpötila paisto II	C00	170 °C
		C01	175 °C
		C02	180 °C
		C03	185 °C
		C04	190 °C
		C05	195 °C
		C06	200 °C
		C07	205 °C
		C08	210 °C

Asetusten muuttaminen

Parametri ¹		Koodi	Asetukset ²
P44	M Sense -pannu: tavoitelämpötila paisto III	C00	190 °C
		C01	195 °C
		C02	200 °C
		C03	205 °C
		C04	210 °C
		C05	215 °C
		C06	220 °C
		C07	225 °C
		C08	230 °C
P52	Esittelytila/Demo-tila	C00	Esittelytila pois päältä
		C01	Esittelytila päällä ⁵
		C02	Demo-tila päällä ⁵

¹ Parametreja, joita ei ole lueteltu, ei ole määritetty.

² Tehdasasetukset näkyvät lihavoituna.

³ Painikkeen  *Päälle/Pois* painikeääntä ei kytkeä pois käytöstä.

⁴ Keittotason kokonaistehoa voidaan alentaa, mikäli paikallinen sähköntoimittaja sellaista edellyttää.

Koodeja, joiden arvot ylittävät keittotason liitäntätehon, ei näytetä.

⁵ Kun kytket keittotason virran päälle, Keittotason näytössä näkyvät *dE* ja *On* vuorotellen muutaman sekunnin ajan.

Mallitunnisteen/sarjanumeron näyttö

Keittotasolla ei ole yhtään keittoastiaa.

- Kytke keittotason virta pois päältä.
- Kosketa painiketta **Ⓛ** *Päälle/Pois* noin kuuden sekunnin ajan. Keittotason näyttö laskee sekunteja alaspäin.

Keittotason näytössä näkyy *P*.

Keittoalueiden / keittoastioiden näytöt näyttävät seuraavaa:

- **9** ja jokin numero kertovat valitun pikaparametrin
- vaihtelee malleittain:
Ⓛ ja jokin numero kertovat valitun pikaparametrin valitun koodin

Muut painikkeet palavat.

Ⓛ *NFC-symboli* palaa kirkkaana.

- Kosketa **+** *Plus* tai ylhäällä oikealla Keittotason näytön vieressä olevaa Liukusäädintä toistuvasti, kunnes vastaava Keittoalueen / keittoastian näyttö näyttää seuraavaa: **902**

- Kosketa **✓** *OK*.

Keittotason näyttöön tulee peräjälkeen numeroita, joiden välissä on viiva.

Esimerkki: **12 34** (mallitunniste KM 1234) – **1 23 45 57 89** (sarjanumero)

Ohjelmistoversion näyttö

Keittotasolla ei ole yhtään keittoastiaa.

- Kytke keittotason virta pois päältä.
- Kosketa painiketta **Ⓛ** *Päälle/Pois* noin kuuden sekunnin ajan. Keittotason näyttö laskee sekunteja alaspäin.

Keittotason näytössä näkyy *P*.

Keittoalueiden / keittoastioiden näytöt näyttävät seuraavaa:

- **9** ja jokin numero kertovat valitun pikaparametrin
- vaihtelee malleittain:
Ⓛ ja jokin numero kertovat valitun pikaparametrin valitun koodin

Muut painikkeet palavat.

Ⓛ *NFC-symboli* palaa kirkkaana.

- Kosketa **+** *Plus* tai ylhäällä oikealla Keittotason näytön vieressä olevaa Liukusäädintä toistuvasti, kunnes vastaava Keittoalueen / keittoastian näyttö näyttää seuraavaa: **902**
- Kosketa **✓** *OK*.

Keittotason näyttöön tulee kolme numeroa:

Esimerkki: **1.23** = Ohjelmistoversio 1.23.

Ohjelmistopäivitys

Ohjelmistopäivityksen suorittaminen

Tietoja päivitysten sisällöstä ja laajuudesta löydät Miele-sovelluksesta.

1. Keittotaso on yhdistetty kotiverkoon
2. Keittotason näytössä näkyy *UP*.

- Kosketa **+** *Plus*.

Keittotason näytössä näkyy *UP* ja pian sen jälkeen **Ⓛ Ⓛ...Ⓛ Ⓛ...Ⓛ Ⓛ...**

Kun keittotason virta kytkeytyy pois päältä, päivitys on valmis. Voit käyttää keittotasoa jälleen normaalisti.

Ohjelmistopäivityksen lykkääminen

Tietoja päivitysten sisällöstä ja laajuudesta löydät Miele-sovelluksesta.

Asetusten muuttaminen

Miele suosittelee päivitysten asentamista mahdollisimman pian.

1. Keittotaso on yhdistetty kotiverkkoon
2. Keittotason näyttössä näkyy *UP*.

■ Kosketa — *Miinus*.

Voit käyttää keittotasoasi normaalisti.

Jos kytket keittotason virran päälle uudelleen, eikä yksikään jälkilämmön osoitin syty, laite ehdottaa uudelleen päivityksen suorittamista.

Ohjelmistopäivitysten ottaminen pois käytöstä

Miele suosittelee päivitysten asentamista.

■ Jos kuitenkin haluat poistaa päivitykset pysyvästi käytöstä, siirry Miele-sovellukseen tai ota yhteyttä Miele-huoltoon.


Pinnat

Keittotasomalleissa, joiden nimen perässä on MattFinish-merkintä, on mattamusta keraaminen lasipinta. MattFinish-pinta on rakenteeltaan karheampi ja heijastaa vähemmän valoa kuin tavallinen keraaminen lasipinta. MattFinish-pinnan erityisominaisuuksien vuoksi on noudatettava erityisiä puhdistusohjeita.


Keraamisen lasipinnan puhdistus: KM 8665 FR, KM 8665 FL, KM 8685-2 FR, KM 8685-2 FL, KM 8695-2 FR, KM 8695-2 FL

Keraamisten MattFinish-lasipintojen puhdistusohjeet löydät kappaleesta Puhdistus ja hoito – Keraamisten MattFinish-lasipintojen puhdistus.

Turvallisuusohjeita puhdistukseen ja hoitoon

 Jos puhdistat perinteistä keraamista lasipintaa samalla tavoin kuin keraamista MattFinish-lasipintaa, keraaminen pinta voi vaurioitua.

Puhdista perinteiset keraamiset lasipinnat edelleen niille tarkoitettujen puhdistusohjeiden mukaisesti.

 Kuumien pintojen aiheuttama palovammojen vaara.

Kaikki keittotason osat voivat olla käytön jälkeen kuumia.

Kytke keittotason virta pois päältä.

Anna keittotason jäähtyä ennen kuin alat puhdistaa sitä.

Kaikki pinnat voivat värjäytyä pysyvästi, jos käytät vääränlaisia puhdistusaineita. Myös oikeanlaiset puhdistusaineet voivat aiheuttaa pysyviä värjäymiä, jos niitä ei pyyhitä pois huolellisesti ennen keittotason seuraavaa kuumentamista. Pinnat naarmuuntuvat herkästi.

Anna pintojen jäähtyä ennen keittotason puhdistusta.

Poista puhdistusaineiden jäämät välittömästi.

Älä käytä hankaavia tai naarmuttavia puhdistusaineita tai välineitä.

Käsiastianpesuaine ei poista kaikkia likaantumia ja jäämiä keraamiselta pinnalta. Lisäksi astianpesuaineesta jää lasiin sinertäviä läikkiä. Näitä värjäntymiä on myöhemmin mahdoton poistaa.

Puhdista keraaminen lasipinta säännöllisesti tarkoitukseen kehitetyllä keraamisen keittotason puhdistusaineella.

Puhdistus ja hoito

- ▶ Älä koskaan käytä keittotason puhdistukseen höyrypuhdistinta.
- ▶ Älä käytä puhdistukseen mitään teräviä välineitä.

Puhdistusväli

- Ennen jokaista käyttökertaa: Puhdista koko keittotaso ja kypsennysastioiden pohja.
- Käytön jälkeen: Puhdista koko keittotaso.
- Kerran viikossa: Puhdista keraaminen pinta Mielen keraamisten keittotasojen ja teräspintojen puhdistusaineella tai muulla keraamisten keittotasojen puhdistukseen tarkoitettulla aineella, sillä muista puhdistusaineista voi jäädä jäämiä, jotka palavat kiinni keittotasoon myöhemmillä käyttökertoilla. Noudata puhdistusainevalmistajan ohjeita.

Keraamisten lasipintojen puhdistus

Lievästi likaantuneen keittotason puhdistus

- Pyyhi koko keraaminen lasipinta pehmeällä pyyhkeellä ja vedellä, johon on lisätty tilkka käsiastianpesuainetta. Noudata puhdistusainevalmistajan ohjeita.

Vaikeasti likaantuneen keittotason puhdistus

- Poista karkea lika kostealla pyyhkeellä, kiinnitarttunut lika puhdistuskaapimen avulla.
- Puhdista keraaminen pinta Mielen keraamisten tasojen ja teräspintojen puhdistusaineella tai muulla keraamisten tasojen puhdistusaineella. Noudata puhdistusainevalmistajan ohjeita.

Puhdistuksen loppuksi

- Pyyhi kaikki puhdistusainejäämät pois kostealla pyyhkeellä.
- Kuivaa keraaminen lasipinta aina puhdistuksen jälkeen.

Epäsopivat puhdistusaineet ja -välineet

Jotta pinnat eivät vahingoittuisi, älä käytä puhdistuksessa:

- soodaa, alkalia, ammoniakkaa, happoa tai klooria sisältäviä puhdistusaineita
- tahran- tai ruosteenpoistoainetta
- hankaavia puhdistusaineita, esim. hankausjauhetta, nestemäistä hankausainetta, puhdistuskiviä
- liuotinaineita sisältäviä puhdistusaineita
- astianpesukoneen pesuaineita
- grillin- tai uuninpuhdistusaineita
- hankaavia kovia harjoja
- ihmesieniä (taikasieniä)
- sieniä

Keraamisten MattFinish-lasipintojen puhdistus:


KM 8685-2 FL MattFinish, KM 8695-2 FL MattFinish

Perinteisten keraamisten lasipintojen puhdistusohjeet löydät kappaleesta Puhdistus ja hoito – Keraamisten lasipintojen puhdistus.

Turvallisuusohjeita puhdistukseen ja hoitoon

Jos puhdistat keraamista MattFinish-lasipintaa samalla tavalla kuin perinteisiä keraamisia lasipintoja, se ei välttämättä tule puhtaaksi.

Puhdista keraaminen MattFinish-lasipinta keraamisten MattFinish-lasipintojen puhdistusohjeiden mukaisesti.

 Kuumien pintojen aiheuttama palovammojen vaara.

Kaikki keittotason osat voivat olla käytön jälkeen kuumia.


Kytke keittotason virta pois päältä.

Anna keittoason jäähtyä ennen kuin alat puhdistaa sitä.

Kaikki pinnat voivat värjäytyä pysyvästi, jos käytät vääränlaisia puhdistusaineita. Myös oikeanlaiset puhdistusaineet voivat aiheuttaa pysyviä värjäymiä, jos niitä ei pyyhitä pois huolellisesti ennen keittotason seuraavaa kuumentamista.

Anna pintojen jäähtyä ennen keittotason puhdistusta.

Poista puhdistusaineiden jäämät välittömästi.

 Ole varovainen käsitellessäsi puhdistusaineita! Kemiikaalit voivat olla syövyttäviä ja ärsyttäviä.

Noudata voimassa olevia turvallisuusmääräyksiä ja puhdistusainevalmistajien käyttöturvallisuustiedotteita!

Käytä suojakäsineitä!

Kosmetiikkatuotteet, etenkin aurinkovoiteet, sekä käsidesi voivat aiheuttaa pysyviä laikkuja ja himmeisiin lasipintoihin.

Jos tällaisia aineita joutuu himmeille lasipinnoille, poista jäämät välittömästi lämpimällä vedellä, käsiastianpesuaineella ja puhtaalla mikrokuituliinalla.

► Älä koskaan käytä keittotason puhdistukseen höyrypuhdistinta.

► Älä käytä puhdistukseen mitään teräviä välineitä.

Puhdistusväli

- Ennen jokaista käyttökertaa:
Puhdista koko keittotaso ja kypsennysastioiden pohja.
- Käytön jälkeen:
Puhdista koko keittotaso.
- Kerran viikossa:
Puhdista keraaminen pinta Mielen keraamisten keittotasojen ja teräspintojen puhdistusaineella tai muulla keraamisten keittotasojen puhdistukseen tarkoitettulla aineella, sillä muista puhdistusaineista voi jäädä jäämiä, jotka palavat kiinni keittotasoon myöhemmillä käyttökerroilla. Noudata puhdistusainevalmistajan ohjeita.

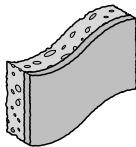
Puhdistus ja hoito

Keraamisten MattFinish-lasipintojen puhdistus

Lievästi likaantuneen keittotason puhdistus

- Pyyhi koko keraaminen lasipinta pehmeällä pyyhkeellä ja vedellä, johon on lisätty tilkka käsiastianpesuainetta. Noudata puhdistusainevalmistajan ohjeita.

Vaikeasti likaantuneen keittotason puhdistus



1. esimerkki puhdistussienestä, jonka hankauspuoli on pehmeä.

- Poista karkea lika kostealla pyyhkeellä, kiinnitarttunut lika puhdistuskaapimen avulla.
- Puhdista keraaminen pinta Mielen keraamisten tasojen ja teräspintojen puhdistusaineella, muulla keraamisten tasojen puhdistusaineella tai hankausnesteellä. Noudata puhdistusainevalmistajan ohjeita.
- Liota voimakkaasti likaantuneita alueita hankausnesteellä 15 minuutin ajan.
- Puhdista alueet sen jälkeen hankamalla niitä puhdistussienellä, jonka hankauspuoli on pehmeä (1), 2–5 minuutin ajan.
- Jos likaa jää vielä jäljelle, toista prosessi enintään kolme kertaa.

Erittäin vaikeasti likaantuneen keittotason puhdistus

- Jos lika ei irtoa millään, käytä voimakkaasti emäksistä keittotasolle sopivaa uunin- tai grillinpuhdistusainetta. Anna puhdistusaineen vaikuttaa vähintään 30 minuuttia.

Puhdistuksen loppuksi

- Pyyhi kaikki puhdistusainejäämät pois kostealla pyyhkeellä.
- Kuivaa keraaminen lasipinta aina puhdistuksen jälkeen.

Epäsopivat puhdistusaineet ja -välineet

Jotta pinnat eivät vahingoittuisi, älä käytä puhdistuksessa:

- sooda-, ammoniakki-, happo- tai kloridipitoisia puhdistusaineita
- tahran- tai ruosteenpoistoainetta
- hankausjauheita tai hankauskiviä
- liuotinaineita sisältäviä puhdistusaineita
- astianpesukoneen pesuaineita
- hankaavia kovia harjoja
- ihmiesieniä (taikasieniä)

Vianetsintä ja ongelmien ratkaisu

Useimmat toimintahäiriöt ja virheet voit poistaa itse. Monissa tapauksissa säästät sekä aikaa että rahaa, kun sinun ei tarvitse kutsua huoltoa paikalle.

Osoitteesta www.miele.fi/support/customer-assistance löydät lisätietoa siitä, miten poistat häiriöitä itse.



Näyttöihin tulevat ilmoitukset

Ongelma	Syy ja toimenpide
COL vilkkuu vuorotellen asetetun/alennetun tehon kanssa Keittoastian näytössä	Keittoastian sijainti on epäsuotuisa. Keittoastiaa ei voitu selkeästi kohdistaa ohjauselementtiin. Keittoastiat ovat liian lähellä toisiaan. Keittoastiat eivät ole riittävän kaukana toisistaan ja niiden tehoasetukset ovat hyvin erilaiset. ■ Siirrä astioita. Kun vaihdat keittoastioiden paikkaa, siirrä astioita peräjälkeen, älä samanaikaisesti.
Kun keittotaso on kytketty päälle tai jotain painiketta on kosketettu, LOC ja On ilmestyvät vuorotellen Keittotason näyttöön muutaman sekunnin ajaksi.	Käytön estävä lukitus on kytketty päälle. ■ Kytke käytönesto pois päältä. Painikelukitus on otettu käyttöön. ■ Ota painikelukitus pois käytöstä.
Keittotason virran päällekytkemisen jälkeen dE ja On ilmestyvät vuorotellen lyhyeksi aikaa Keittotason näyttöön. Keittoastiat eivät kuumene.	Keittotaso on esittelytilassa. ■ Kytke esittelytila pois päältä.
Keittotason näytössä vilkkuu C ja keittotaso kytkeytyy automaattisesti pois päältä.	Yksi tai useampia painikkeita on ollut peitettyinä, esim. sormella, ylikiehuneella ruoalla tai päälle asetetulla esineellä. ■ Poista lika tai esineet.
Keittotason näytössä näkyy UP	Keittotasolle on saatavilla ohjelmistopäivitys. Siirrä päivitys myöhempään ajankohtaan koskettamalla – <i>Miinus</i> . Suorita päivitys mahdollisimman pian tai ota päivitykset pysyvästi pois käytöstä.

Vianetsintä ja ongelmien ratkaisu

Ongelma	Syy ja toimenpide
<i>Err</i> ja 044 vilkkuvat vuorotellen Keittotason näytössä.	Ylikuumenemissuoja on lauennut. <ul style="list-style-type: none"> ■ Anna keittotason jäähtyä. ■ Poista ylikuumenemisen aiheuttanut syy. ■ Tarkasta keittotason toiminta. ■ Jos virheilmoitus näkyy tästä huolimatta, ota yhteys valtuutettuun Miele-huoltoliikkeeseen.
<i>Err</i> ja 710, 711, 712 tai 713 vilkkuvat vuorotellen Keittotason näytössä.	Keittotason sähköliitäntä on kytketty väärin. <ul style="list-style-type: none"> ■ Irrota keittotaso sähköverkosta. ■ Ota yhteys huoltoon. Keittotason sähköliitäntä on tehtävä mukana toimitetun sähkökytkentäkaavion mukaisesti.
<i>Err</i> ja 726, 727, 728 tai 729 vilkkuvat vuorotellen Keittotason näytössä.	Jäähdytyspuhallin on jumissa tai siinä on jokin vika. <ul style="list-style-type: none"> ■ Tarkista, estääkö jokin esine jäähdytyspuhallimen pyörimisen. ■ Poista kyseinen esine. ■ Jos virheilmoitus näkyy Keittotason näytössä tästä huolimatta, ota yhteys valtuutettuun Miele-huoltoliikkeeseen.
Keittotason näytössä näkyy virheilmoitus, jota ei ole tässä taulukossa.	Elektroniikkaan on tullut toimintahäiriö. <ul style="list-style-type: none"> ■ Irrota keittotaso kokonaan sähköverkosta noin minuutiksi. ■ Jos häiriö toistuu, kun liität laitteen takaisin sähköverkkoon, ota yhteys valtuutettuun Miele-huoltoliikkeeseen.

Odottamaton käyttäytyminen

Ongelma	Syy ja toimenpide
Asetat keittoastian keittotasolle, mutta kyseisen kohdan liukusäädin ei syty.	Laite ei tunnista keittoastiaa kyseisessä kohdassa, koska se on liian pieni. <ul style="list-style-type: none"> ■ Siirrä astia toiseen kohtaan. Ellei laite tunnista sitä vieläkään, käytä jotain muuta keittoastiaa.
	Keittoastia ei sovi induktiokäyttöön. <ul style="list-style-type: none"> ■ Käytä aina sopivaa keittoastiaa.
Siirrä valmistusastiaa ja valittu teho alkaa vilkkua.	Laite ei tunnista valmistusastiaa. <ul style="list-style-type: none"> ■ Kosketa vilkkuvaa tehoa. ■ Jos teho vilkkuu vielä tämänkin jälkeen, siirrä astia toiseen paikkaan.

Vianetsintä ja ongelmien ratkaisu

Ongelma	Syy ja toimenpide
Siirret valmistusastiaa, valittu teho sammuu ja O syttyy.	Laite ei tunnista valmistusastiaa. <ul style="list-style-type: none"> ■ Valitse teho uudelleen.
Teho 9 alenee automaattisesti, jos valitset sen kanssa pariiksi kytketyn keittoalueen tehoksi tehon 9.	Käytettäessä molempia keittoalueita yhtä aikaa teholla 9, suurin mahdollinen kokonaisteho ylittyy. <ul style="list-style-type: none"> ■ Käytä jotain muuta keittoaluetta.
Jokin induktioalueen kohta tai koko keittotaso kytketty automaattisesti pois päältä.	Olet käyttänyt sitä liian pitkään. <ul style="list-style-type: none"> ■ Kytke keittotaso tai alue takaisin päälle. <p>Ylikuumenemissuoja on lauennut.</p> <ul style="list-style-type: none"> ■ Anna keittotason jäähtyä. ■ Poista ylikuumenemisen aiheuttanut syy. ■ Tarkasta keittotason toiminta. ■ Jos ongelma toistuu, ota yhteys Miele-huoltoon.
Keittotaso ei toimi valitsemallasi teholla tarpeeksi tehokkaasti.	Ylikuumenemissuoja on lauennut. <ul style="list-style-type: none"> ■ Anna keittotason jäähtyä. ■ Poista ylikuumenemisen aiheuttanut syy. ■ Tarkasta keittotason toiminta. ■ Jos ongelma toistuu, ota yhteys Miele-huoltoon.
Booster-toiminto kytketty itsestään pois päältä liian aikaisin.	Ylikuumenemissuoja on lauennut. <ul style="list-style-type: none"> ■ Anna keittotason jäähtyä. ■ Poista ylikuumenemisen aiheuttanut syy. ■ Tarkasta keittotason toiminta. ■ Jos ongelma toistuu, ota yhteys Miele-huoltoon.

Tulos ei tyydytä

Ongelma	Syy ja toimenpide
Alkukuumennusautomaattikkaa käyttäessäsi valmistusastian sisältö ei ala kiehua lainkaan tai kiehuu vain heikosti.	Keitöt kerralla tavallista suuremman määrän ruokaa. <ul style="list-style-type: none"> ■ Jatka kuumennusta suurimmalla teholla ja säädä siten tehoa käsin pienemmälle. <p>Valmistusastia johtaa huonosti lämpöä.</p> <ul style="list-style-type: none"> ■ Käytä jotain toista valmistusastiaa, joka johtaa paremmin lämpöä.

Vianetsintä ja ongelmien ratkaisu

Ongelma	Syy ja toimenpide
Keskenään samanlaisissa keitto- tai paistotilanteissa kypsymisaika tai ruskistusaste vaihtelevat vähän	Kyseessä ei ole häiriö. Keittoastian pohjan materiaali ja astian sijainti keittotasolla vaikuttavat induktiokäämien tehoon. Tämä vaikuttaa kypsymiseen.
Keittoastioiden sijaintia ei tunnisteta ja/tai lämpö jakautuu epätaisisesti keittoastioihin	Keittoastian sijainti ei ole optimaalinen. ■ Aseta astiat keittotasolle ohjeiden mukaisesti. ■ Jos kypsennystulokset eivät edelleenkään ole tyydyttäviä, ota keittoastioiden huonon paikan tunnistus (P24) käyttöön laitteen asetuksissa. Keittoastioiden huonon paikan tunnistus on asetettu tarkaksi. Keittotaso ilmoittaa nyt myös epäsuotuisista keittoastioiden paikoista pelkkien mahdottomien paikkojen sijaan.

Yleiset ongelmat tai tekniset häiriöt

Ongelma	Syy ja toimenpide
Keittotaso ei kytkeydy päälle.	Keittotaso ei saa virtaa. ■ Varmista, ettei sulake ole lauennut. Ota yhteyttä sähköasentajaan tai Miele-huoltoon (ks. tarvittava sulakekoko laitteen arvokilvestä).
	Kyseessä voi olla tekninen häiriö. ■ Irrota laite sähköverkosta noin 1 minuutin ajaksi jollain seuraavista tavoista: – kytke automaattisulake pois päältä tai kierrä sulake kokonaan irti sulaketaulusta tai – kytke vikavirtasuojakytkin pois päältä. ■ Ellei keittotaso kytkeydy päälle vielä sittenkään, kun kytket sulakkeen/vikavirtasuojakytkimen takaisin päälle, ota yhteyttä sähköalan ammattilaiseen tai Miele-huoltoon.

Vianetsintä ja ongelmien ratkaisu

Ongelma	Syy ja toimenpide
Kun käytät uutta keittotasoa ensimmäistä kertaa, siitä muodostuu hälyä ja savua.	Metalliset osat on suojattu hoitoaineella. Hoitoaine saattaa aiheuttaa ohimenevää hälyä ja savua keittotasoa ensimmäisellä kuumennuskerralla. Myös induktiokäämien materiaali aiheuttaa hälyä ensimmäisten käyttötuntien aikana. Hälyn muodostuminen vähenee seuraavilla käyttökerroilla ja loppuu vähitellen kokonaan. Hälyn ja mahdollisen höyryn muodostuminen on ohimenevä ilmiö, joka ei ole merkki mistään virheellisistä kytkennöistä tai laitteessa olevasta viasta. Ne eivät ole myöskään terveydelle haitallisia.
Keittotasosta kuuluu hälyä, vaikka olet kytkenyt sen pois päältä.	Jäähdytyspuhallin jatkaa toimintaansa, kunnes keittotasoa on jäähtynyt tarpeeksi, ja kytkeytyy sitten pois päältä automaattisesti.
Erilaisia asetusten tekoon liittyviä ongelmia, kuten yhteysongelmat	<p>Asetusten muutokset voivat aiheuttaa ristiriitoja asetusten välillä.</p> <p>WiFi-signaalin vaihtelut voivat aiheuttaa ongelmia.</p> <div style="border: 1px solid gray; padding: 5px;"><p>Kun palautat tehdasasetukset, kaikki tekemäsi asetukset poistetaan.</p><p>Kirjaa muistiin nykyiset asetukset jotta voit tehdä ne uudelleen tehdasasetusten palauttamisen jälkeen.</p></div> <p>■ Palauta tehdasasetukset.</p> <p>Voit nollata kaikki asetukset tai vain yksittäiset asetukset, kuten WiFi-asetukset.</p>

Huolto

Osoitteesta www.miele.com/service löydät tietoa Miele varaosista ja siitä, miten poistat häiriöitä itse.

Yhteydenotto häiriötilanteissa

Ellet saa itse poistetuksi toimintahäiriötä, ota yhteys Miele-kauppiaseen tai Miele-huoltoon.

Miele-huollon voit varata verkossa osoitteesta www.miele.fi/huolto.
Miele-huollon yhteystiedot löydät tämän vihkosen takakannesta.

Huolto tarvitsee laitteen mallitunnisteen ja sarjanumeron (SN). Molemmat tiedot löytyvät laitteen arvokilvestä.

Arvokilpi

Liimaa laitteen mukana toimitettu arvokilpi tähän. Varmista että arvokilvessä näkyvä tyyppinumero vastaa tämän vihkosen takakannessa ilmoitettua tyyppinumeroa.

Takuu

Tälle laitteelle on myönnetty kahden (2) vuoden takuu.

Lisätietoja takuuehdoista löydät laitteen mukana toimitetusta erillisestä takuuvihkosesta.

Tekniset tiedot

Taajuus ISM-kaista	2,400 GHz – 2,4835 GHz
Taajuus RFID/NFC	13,56 Mhz
Lähetysteho WiFi	≤ 100 mW
Lähetysteho RFID/NFC	≤ 100 mW
Lähetysteho BTLE	≤ 10 mW
Virrankulutus pois päältä -tilassa	≤ 0,5 W
Virrankulutus verkkovalmiustilassa	≤ 2 W
Aika, jonka kuluttua automaattisesti pois päältä -tilaan	10 Min.
Aika, jonka kuluttua automaattisesti verkkovalmiustilaan	10 Min.

Tuotetiedot

Kotitalouksien sähkökeittotasojen tuoteseloste

EU asetuksen 66/2014 mukaan

MIELE	
Mallitunniste/-merkki	KM 8665 FR, KM 8665 FL
Keittotason tyyppi	sisäänrakennettu
Keittovyöhykkeiden ja/tai alueiden lukumäärä	1
Pyöreät sähkökeittovyöhykkeet, kunkin hyötypinta- alan/keittoalueen halkaisija Muut kuin pyöreät sähkökeittovyöhykkeet tai -alueet: keittovyöhykkeen tai -alueen hyötypinta- alan pituus/leveys	1. = 570 x 390 mm
Kunkin sähkökeittovyöhykkeen tai -alueen kilo- grammaa kohti laskettu energiankulutus (EC _{electric} cooking)	1. = 184,5 Wh/kg
Keittotason kilogrammaa kohti laskettu energianku- lutus (EC _{electric hob})	184,5 Wh/kg
- Alueeton / Vapaasti valittavissa / Induktio	

Kotitalouksien sähkökeittotasojen tuoteseloste

EU asetuksen 66/2014 mukaan

Tekniset tiedot

MIELE	
Mallitunniste/-merkki	KM 8685-2 FR, KM 8685-2 FL, KM 8685-2 FL MattFinish
Keittotason tyyppi	sisäänrakennettu
Keittovyöhykkeiden ja/tai alueiden lukumäärä	1
Pyöreät sähkökeittovyöhykkeet, kunkin hyötypinta- alan/keittoalueen halkaisija Muut kuin pyöreät sähkökeittovyöhykkeet tai -alueet: keittovyöhykkeen tai -alueen hyötypinta- alan pituus/leveys	1. = 740 x 380 mm
Kunkin sähkökeittovyöhykkeen tai -alueen kilo- grammaa kohti laskettu energiankulutus (EC _{electric} cooking)	1. = 182,8 Wh/kg
Keittotason kilogrammaa kohti laskettu energianku- lutus (EC _{electric hob})	182,8 Wh/kg
- Alueeton / Vapaasti valittavissa / Induktio	

Kotitalouksien sähkökeittotasojen tuoteseloste

EU asetuksen 66/2014 mukaan

MIELE	
Mallitunniste/-merkki	KM 8695-2 FR, KM 8695-2 FL, KM 8695-2 FL MattFinish
Keittotason tyyppi	sisäänrakennettu
Keittovyöhykkeiden ja/tai alueiden lukumäärä	1
Pyöreät sähkökeittovyöhykkeet, kunkin hyötypinta- alan/keittoalueen halkaisija Muut kuin pyöreät sähkökeittovyöhykkeet tai -alueet: keittovyöhykkeen tai -alueen hyötypinta- alan pituus/leveys	1. = 870 x 380 mm
Kunkin sähkökeittovyöhykkeen tai -alueen kilo- grammaa kohti laskettu energiankulutus (EC _{electric} cooking)	1. = 183,5 Wh/kg
Keittotason kilogrammaa kohti laskettu energianku- lutus (EC _{electric hob})	183,5 Wh/kg
- Alueeton / Vapaasti valittavissa / Induktio	

Vaatimustenmukaisuusvakuutus

Miele vakuuttaa, että tämä induktiokeittotaso täyttää direktiivin 2014/53/EU vaatimukset.

Täydellinen vaatimustenmukaisuusvakuutus on tilattavissa verkosta osoitteesta:

- <https://miele.fi/käyttöohjehaku>
- Tarvitset tätä varten tuotteen nimen ja valmistusnumeron.

Miele Oy
Porttikaari 6
01200 Vantaa
Puhelin: (09) 875 970
Sähköposti: contact@miele-support.fi
Internet: www.miele.fi

Saksa
Miele & Cie. KG
Carl-Miele-Straße 29
33332 Gütersloh

KM 8665 FR, KM 8665 FL, KM 8685-2 FR, KM 8685-2 FL,
KM 8685-2 FL MattFinish, KM 8695-2 FR, KM 8695-2 FL,
KM 8695-2 FL MattFinish